

терство угольной промышленности СССР
Академия наук СССР

ОРДЕНА ОКТЯБРЬСКОЙ РЕВОЛЮЦИИ И ОРДЕНА ТРУДОВОГО
КРАСНОГО ЗНАМЕНИ ИНСТИТУТ ГОРНОГО ДЕЛА ИМ.А.А.СКОЧИНСКОГО

ИГД им. А.А.Скочинского
Эстонский филиал

ВСЕСОЮЗНЫЙ ОРДЕНА ТРУДОВОГО КРАСНОГО ЗНАМЕНИ
НАУЧНО-ИССЛЕДОВАТЕЛЬСКИЙ ИНСТИТУТ ГОРНОЙ ГЕОМЕХАНИКИ И
МАРКШЕЙДЕРСКОГО ДЕЛА

ВНИМИ

Согласовано

Председатель комитета
Госгортехнадзора ЭССР

_____ Э.Б.Каск
28 апреля 1984 г.

Утверждаю

Технический директор-
главный инженер

_____ В.А.Серын
4 мая 1984 г.

И Н С Т Р У К Ц И Я

по применению анкерной крепи на сланцевых шахтах
Эстонской ССР

г.Кохтла-Ярве
1984 г.

Настоящая инструкция составлена на основе обобщения опыта применения анкерной крепи на шахтах Эстонского и Ленинградского месторождения горючих сланцев и результатов научно-исследовательских работ Эстонского филиала ИГД им. А. А. Скопинского, ВНИИМ и ЛПИ.

Инструкция содержит требования и рекомендации по расчету, эксплуатации и контролю анкерной крепи при ее применении в подготовительных и очистных выработках при камерной системе разработки на Эстонском месторождении.

Основные положения данной инструкции проверены и внедрены на шахтах производственного объединения "Эстонсланец".

Инструкция предназначена для применения на действующих, строящихся и проектируемых шахтах Эстонского месторождения, а также может быть использована научно-исследовательскими и проектными организациями.

С введением данной инструкции утрачивает силу раздел четвертый "Инструкции по применению камерной системы разработки на сланцевых шахтах Эстонской ССР" 1967.

В разработке настоящей инструкции принимали участие:
к. т. н. З. И. Дьяченко, к. т. н. А. И. Аллик, инж. П. Д. Акселькин
(Эстонский филиал ИГД им. А. А. Скопинского), к. т. н. Иванов Г. А.,
к. т. н. В. П. Стоцкий, с. н. с. А. В. Шахов (ВНИИМ).

ВВЕДЕНИЕ

На шахтах Эстонского месторождения в настоящее время и на длительную перспективу анкерная крепь является основным видом крепи в подготовительных и очистных выработках при камерной системе разработки. Многолетний опыт применения металлических анкеров камнораспорного типа доказал техническую целесообразность и экономическую эффективность их эксплуатации. Общий объем применения анкерной крепи в производственном объединении "Эстонсланец" составляет 600-700 тыс. комплектов в год.

С 1967 г. эксплуатация анкерной крепи типа СКШ регламентируется "Инструкцией по применению камерной системы разработки на сланцевых шахтах Эстонской ССР", составленной главным управлением сланцевой промышленности и согласованной с Госгортехнадзором ЭССР. Действующая "Инструкция..." не в полном объеме охватывает вопросы эксплуатации анкерной крепи, не соответствует действующим в настоящее время требованиям стандартов и техническим условиям. Кроме того, в части применения камерной системы разработки она утратила свое значение, так как в 1979 г. утверждена "Технологическая схема очистных и подготовительных работ при камерной системе разработки для шахт производственного объединения "Эстонсланец".

В связи с данным положением и в соответствии с письмом ПО "Эстонсланец" (№ 9/4-5-121 от 10.03.81 г.) Эстонским филиалом ИГД им. А.А.Скочинского и ВНИИ разработана настоящая "Инструкция по применению металлической анкерной крепи на сланцевых шахтах

Эстонской ССР".

"Инструкция..." составлена на основании требований действующей "Отраслевой инструкции по применению металлических, сборных железобетонных и анкерных крепей в подготовительных выработках угольных и сланцевых шахт", 1973 , "Правил безопасности в угольных и сланцевых шахтах", 1976 и "Правил технической эксплуатации угольных и сланцевых шахт", 1976 в части применения анкерной крепи с учетом горно-геологических условий и особенностей эксплуатации Эстонского месторождения горючих сланцев.

Инструкция предназначена для обязательного применения при креплении металлической анкерной крепью клинораспорного типа подготовительных и очистных выработок в действующих и строящихся сланцевых шахтах Эстонской ССР.

1. ХАРАКТЕРИСТИКА ГОРНО-ГЕОЛОГИЧЕСКИХ УСЛОВИЙ

1.1. Эстонское месторождение является составной частью Прибалтийского бассейна горючих сланцев. Промышленное значение имеет один пласт сложного строения, состоящий из шести слоев горючего сланца и четырех прослоек известняка. Общая мощность пласта в центральной части месторождения 2,8 - 3,2 м, из которых 2,2 - 2,6 м приходится на долю горючего сланца и 0,6 - 0,7 м на известняк. Глубина залегания пласта 10 - 120 м, горные работы ведутся в настоящее время на глубине 20 - 70 м. Пласт горизонтальный, угол падения в среднем 12' - 15'.

1.2. Непосредственная кровля пласта мощностью 3,4 - 3,8 м состоит из слоев известняка мощностью 0,08 - 0,6 м, разделенных непромышленными слоями горючего и глинистого сланца. Непосредственная кровля в основной части месторождения устойчивая. Основная кровля представлена карбонатной толщей пород из слоев известняка, мергелей и горючего сланца. Почва пласта состоит из крепких мергелистых известняков. Коэффициент крепости по шкале проф. Протодяконова известняка {4 - 8; горючего сланца {2 - 4; сростков известняка со сланцем {4 - 6.

1.3. На месторождении выявлена вертикальная трещиноватость пород с двумя главными направлениями: северо-восточного с азимутом 50 - 60° и северо-западного с азимутом 300 - 340°.

1.4. К трещинам северо-восточного направления приурочены

широко распространенные на месторождении карстовые нарушения, развитые как в промпласте, так и в подстилающих и покрывающих породах. Карстовые нарушения имеют сложную форму как в плане, так и в разрезе. По структурным признакам в плане условно выделяют три зоны.

Зона остаточной глины располагается в центральной части карстового нарушения и представлена жирной пластичной глиной и обломками доломитизированных известняков.

Зона дробления простирается вдоль карстового нарушения с обеих сторон от зоны остаточной глины, в среднем, полосой шириной 10 - 20 м.

Зона трещиноватости простирается вдоль карстового нарушения в его периферийной части. Ширина зоны трещиноватости, в среднем, 20 - 30 м.

1.5. Северо-западные вертикальные трещины располагаются на расстоянии друг от друга 10 - 60 м и заполнены глинистым материалом с примесью известняка, хорошо пропускающим воду.

2. УСЛОВИЯ ПРИМЕНЕНИЯ АНКЕРНОЙ КРЕПЬИ

2.1. Анкерная крепь—система закрепленных в шпурах металлических или другого вида анкеров, расположенных определенным образом в кровле и в боках выработки и предназначенных вместе с поддерживающими элементами для упрочнения массива пород и повышения устойчивости обнажений благодаря скреплению слоев и структурных блоков.

2.2. В условиях Бетонского месторождения горючих сланцев для крепления горных выработок различного назначения и срока службы применяется анкерная крепь клинораспорного типа.

2.2.1. Металлический анкер клинораспорного типа состоит из следующих частей:

- металлического стержня, имеющего клин на одном конце и резьбу на другом;
- элементов замка из двух рифленых полуштуков (сухарей);
- опорной плитки - круглой формы со сферической поверхностью или квадратной формы;
- гайки.

2.2.2. Анкера должны соответствовать техническим условиям, утвержденным в установленном порядке.

Завод-изготовитель должен поставлять анкера в соответствии с требованиями паспорта (ПС) согласно ОСТ 2.44.024-82.

2.2.3. Применение других типов анкеров допускается после их опытной проверки.

2.3. Анкерная крепь как самостоятельная применяется:

- в подготовительных и нарезных выработках различного назначения;
- в капитальных выработках околоствольного двора, камерах, наклонных стволах и т.п.;
- в очистных выработках при камерной системе разработки со столбчатыми и ленточными целиками.

2.4. В качестве дополнительных средств крепления:

- для крепления призабойного пространства при разработке пласта длинными очистными забоями;
- для подвески вентиляционных труб, трубопроводов (кроме противопожарных), электрокабелей стационарного назначения, подъемных приспособлений, вагонных перекрывателей и т.д.;
- для крепления приводных и хвостовых головок конвейеров, насосов и т.д.

2.5. Силовые и осветительные электрокабели временного назначения могут подвешиваться к анкерам, используемых для крепления выработок.

2.6. При наличии в кровле выработок видимых трещин необходимо производить усиление анкерной крепи за счет:

- установки дополнительных анкеров;
- установки анкеров с деревянными или металлическими подхватками;
- установки стоечной или рамной крепи.

2.7. В карстовых нарушениях:

- в зоне остаточной глины применение анкерной крепи запрещается;
- в зоне дробления анкерная крепь может применяться как вспомогательная в сочетании с рамной крепью;
- в зоне повышенной трещиноватости анкерная крепь применяется с плотностью установки не более $1,6 \text{ м}^2$ площади кровли на

один анкер.

2.7.1. Соответствующие размеры зон карстового нарушения в каждом случае устанавливаются геологической службой шахты. На основании этих данных технической службой шахты определяется вид и параметры крепи в зонах карстового нарушения.

2.7.2. В случае непрогнозируемой встречи карстового нарушения усиление крепи соответствующих зон у карстового нарушения производится немедленно. Паспорт крепления горных выработок в зоне карстового нарушения должен быть рассмотрен в суточный срок.

2.8. Допускается установка анкеров в обводненных шпургах. При этом проведение и крепление горных выработок должно производиться согласно "Временного руководства по проведению дренажных работ на шахтах треста "Эстонсланец". ИГД.М., 1974.

3. ПАСПОРТ КРЕПЛЕНИЯ И ПАРАМЕТРЫ АНКЕРНОЙ КРЕПИ

Крепление подготовительных и очистных выработок анкерной крепью производится на основании паспорта крепления и управления кровлей, составленного и утвержденного в соответствии с § 36 ПБ. Для крепления очистных камер составляется общий паспорт для всех камер блока, имеющих одинаковую ширину и высоту.

3.1. Составлению паспорта крепления должна предшествовать разведка непосредственной кровли, определение структурного разреза ее на высоту от кровли выработки не менее чем на 0,5 м больше длины применяемых анкеров. Структурный разрез пород определяется по курфам или скважинам, расположенным по длине выработки или съемочного блока на расстоянии не более 300 - 400 м друг от друга.

3.2. В паспорте крепления анкерной крепью должны быть указаны требования, изложенных в действующих инструкциях по их составлению, должны быть указаны:

- характеристика, мощность и структура пород, скрепляемых анкерами;
- диаметр и глубина шуров для установки анкеров, тип и длина анкеров;
- конструкция замка анкера, порядок и приемы его закрепления;
- порядок контроля за установкой анкерной крепи;
- параметры и особенности крепления кровли выработок в зонах геологических нарушений, заколов и вывалов;

- оборудование и инструмент, необходимые для установки и контроля анкерной крепи.

3.3. Основными параметрами анкерной крепи, которые должны быть определены при составлении паспорта крепления и управления кровлей являются:

- длина шпура и анкера;
- расположение замка анкера;
- плотность установки;
- расположение анкеров в закрепляемом массиве.

3.3.1. Длина анкера определяется по формуле:

$$l_{\text{и}} = l_{\text{а}} + l_{\text{в}} \quad (3.1.)$$

где $l_{\text{и}}$ - полная длина анкера, м;

$l_{\text{а}}$ - часть анкера, находящаяся в породах (активная часть анкера), м;

$l_{\text{в}}$ - часть анкера, выступающая внутрь выработки, м.

3.3.2. Активная длина анкера определяется на основании фактического структурного разреза кровли (п.3.1.), причем замок анкера должен устанавливаться в слое известняка.

В подготовительных и очистных выработках, высота которых изменяется от 2,2 м до 2,4 м замки анкеров закрепляются в слое известняка F_3/F_2 при высоте выработок от 2,4 м до 2,8 м - в слое известняка F_5/F_4 , а при высоте выработок 2,8 - 3,6 м - в слое известняка H/G (приложение I).

3.3.3. Длина $l_{\text{в}}$ принимается по конструктивным соображениям. При отсутствии подхватов она не должна превышать 50 мм. При использовании деревянных или металлических подхватов она зависит от толщины последних и составляет обычно не более 50 - 200 мм.

3.3.4. Длина анкера $l_{\text{а}}$ определяется окончательно с учетом параметрического ряда анкеров по техническим условиям на их изготовление.

3.4. Длина шпуров при применении клино-распорных анкеров должна быть не менее длины анкера $l_{ан}$.

3.5. Начальное натяжение анкера, обеспечивающее надежное закрепление замка, должно быть не менее 30 кН (3 те).

3.6. При определении допустимой площади кровли, подлежащей скреплению одним анкером, в зависимости от состояния ее обнаженной поверхности следует пользоваться табл. 1 и 2.

Таблица 1

Площадь кровли, скрепляемая одним анкером, в подготовительных выработках

| Показатель | Степень устойчивости кровли ^{хх} | Ширина подготовительной выработки, м | | | | |
|--|---|--------------------------------------|-----|-----|-----|-----|
| | | 4 | 5 | 6 | 7 | 8 |
| Площадь кровли, скрепляемая одним анкером, S, м ² | высокая и средняя | 6,3 ^х | 3,8 | 2,7 | 2, | 1,7 |
| | пониженная | 4,4 ^х | 2,9 | 2,1 | 1,7 | 1,4 |

Таблица 2

Площадь кровли, скрепляемая одним анкером, в очистных выработках

| Показатель | Степень устойчивости кровли ^{хх} | Ширина очистной выработки (камера продольная, поперечная), м | | | | | |
|--|---|--|-----|-----|-----|-----|-----|
| | | 6 | 7 | 8 | 9 | 10 | 12 |
| Площадь кровли, скрепляемая одним анкером, S, м ² | высокая и средняя | 4,5 | 3,3 | 2,6 | 2,1 | 1,8 | 1,4 |
| | пониженная | 3,1 | 2,4 | 2,0 | 1,6 | 1,4 | 1,1 |

3.6.1. Площадь кровли, приходящаяся на один анкер, при ширине выработок, отличающихся от приведенных в табл. 1 и 2,

х - При наличии дожной кровли площадь кровли, скрепляемая одним анкером должна быть не более 4 м².

хх - Характеристика устойчивости кровли дана в "Технологической схеме ...", 1979 [1].

и параметры сетки анкерной крепи в пределах допустимых площадей определяется ^{расчетом} согласно методики расчета плотности анкерной крепи (приложение 2).

3.6.2 При подрывке кровли в выработках до слоя $H/6$ длина анкеров должна быть не менее 0,9 м, а плотность анкерной крепи не ниже, чем рассчитанная исходя из площади, приходящейся на один анкер при ширине выработки 5 м (табл. I).

3.7. При пересечении выработкой одиночных трещин или параллельных трещин с расстоянием между ними более 1 м дополнительно к основным должны устанавливаться анкера, отстоящие от трещин с обеих сторон на 0,3 - 0,5 м, с расстоянием между анкерами вдоль трещин не менее 1,5 - 2,0 м.

При пересечении одиночных обводненных трещин или параллельных трещин, отстоящих друг от друга менее 1 м, анкера устанавливаются с подхватами, расположенными перпендикулярно трещинам. Анкера должны отстоять от трещин на 0,3 - 0,5 м, расстояние между подхватами не более 1,5 м.

Примечание: выработки высотой менее 2,2 м крепятся дополнительной анкерной крепью без подхватов.

3.8. При образовании уступов в кровле выработки вследствие изменения горно-геологических условий или по технологическим причинам крепление уступов в кровле выработки производится под заданной временной крепью.

3.8.1. Крепление уступов в кровле выработки осуществляется анкерами с подхватами. Расстояние от оси анкерной крепи до крошки уступа должно быть 0,3 - 0,5 м, а между анкерами не более 1,5 м.

3.8.2. Подхваты могут быть деревянными или металлическими из полосы, швеллера, спайпрофиля или сваренные из круглых стержней.

3.9. Максимально допустимая площадь обнажения кровли выработок на их сопряжениях должна составлять:

- для сопряжений горных выработок, пересекающихся под

углом не менее 60° , площадь обнажения не более 60 м^2 , что соответствует площади круга диаметром около 8,5 м, причем, окружность проводится по максимальной ширине сопряжения при условии касания ее в трех точках опоры кровли;

- для сопряжений горных выработок, пересекающихся с углом от 60° до 90° - не более 80 м^2 , что соответствует площади круга диаметром порядка 10 м, причем, окружность проводится по максимальной ширине сопряжения при условии соприкосновения ее в трех точках опоры кровли соприкасающихся выработок и в четырех - для пересекающихся (п. 2.3., стр. 18 - 19 "Технологическая схема камерной системы разработки с принудительной посадкой кровли на шахтах Эстонского месторождения и временная инструкция по ее применению", М., 1980).

3.9.1. Плотность анкерной крепи на сопряжениях рассчитывается по формуле (1) (см. приложение 2).

3.9.2. Сопряжение откаточных (вентиляционных) штреков с нишами при общей ширине их до 8 м следует крепить с расстоянием между анкерами в ряду 1 м и между рядами анкеров 1,5 м.

3.9.3. На сопряжениях откаточных (вентиляционных) штреков с нишами при общей ширине выработок от 8 до 10 м следует устанавливать анкеры по сетке 1×1 м.

3.9.4. На сопряжениях откаточных штреков с нишами при общей ширине выработки, превышающих 10 м, помимо анкеров, предусмотренных в п.3.9.3. должны быть установлены кусты из деревянных стоек диаметром не менее 200 мм. Каждый куст должен состоять из 3 - 4 деревянных стоек. Расстояние между кустами 3 - 3,5 м.

3.9.5. Устья сборного и бортового штреков на длину 5 м крепятся анкерами по сетке откаточного штрека шириной до 6,5 м.

3.9.6. Сопряжения откаточного штрека с вентиляционными сбойками и другими вспомогательными выработками шириной до 5 м крепятся анкерами по сетке откаточного штрека.

3.9.7. Засечку сопрягаемой выработки разрешается производить лишь после закрепления основной выработки в соответствии с паспортом крепления будущего сопряжения. Сопрягаемые выработки на длину 5 м, считая от сопряжения, крепятся как и сопряжения. При одинаковой ширине сопрягаемых выработок за основную может приниматься любая из них, а в случае разной – выработка большей ширины.

3.9.8. Сопряжения лав с конвейерным или вентиляционным штреками крепятся в соответствии с "Рекомендациями по креплению сопряжений комбайновых лав с выемочными штреками для условий выемки слоев А – С ПО "Эстонсланец" [6].

4. УСТАНОВКА И ИЗЪЯЧЕНИЕ АНКЕРНОЙ КРЕПИ

4.1. К работам по установке и изъятию анкерной крепи допускаются рабочие, ознакомленные с паспортом крепления и управления кровлей и "Инструкцией по применению металлической анкерной крепи на шахтах Эстонской ССР".

4.2. Крепление выработок анкерной крепью должно производиться в полном соответствии с паспортом крепления и управления кровлей данной выработки.

4.3. Анкерная крепь устанавливается за подвиганием очистного или подготовительного забоя вслед за отгрузкой горной массы. Отставание крепи от забоя после производства взрывных работ допускается не более 3 м;

- в очистных забоях при сбойке поперечных камер перед взрывными работами отставание анкерной крепи не должно превышать 0,5 м;

- при отгрузке горной массы в поперечных камерах погрузочными машинами отставание нового ряда анкерной крепи от фронта погрузки не должно превышать 50 м.

4.4. Работы по возведению анкерной крепи должны быть механизированы.

4.4.1. Основным условием надежной установки анкерной крепи является применение механических ключей для завинчивания гаек. Поэтому установка анкеров, как правило, должна производиться с использованием механических ключей для завинчивания гаек с крутящим моментом не менее 250 Нм (25 кгм).

4.4.2. При использовании механического ключа необходимо:

- проверить исправность ключа и электросверла;
- при работе ключа следить, чтобы одежда, кабель не попали на вращающуюся часть ключа;
- запрещается брать руками вращающуюся часть ключа, а также переносить его при включенном электросверле.

Для предотвращения поворота механического ключа вокруг оси удерживать его одной рукой за рукоятку ключа, другой – за рукоятку электросверла и прижимать ногой откидной упор к почве.

4.4.3. В отдельных случаях для установки анкеров допускается применение ручных ключей с длиной плеча не менее 0,7 м или динамометрических ключей, обеспечивающих контроль натяжения анкеров.

4.5. При бурении вертикальных шпуров допускается отклонение их от вертикали до 10° .

4.6. Установка анкеров производится в следующей последовательности:

4.6.1. На рабочем месте перед установкой должна проверяться комплектность и соответствие элементов анкера паспортным данным крепления выработки. Элементы анкера, не соответствующие паспорту (ПС) отбраковываются.

4.6.2. Анкер вставляется в установочную трубу. К клиновому концу стержня прикладываются сухари замка острыми ребер вниз. При этом плоскость разреза замка должна быть перпендикулярна плоскости клина. Установочная труба вместе со стержнем берется в одну руку, другой рукой сухари прижимаются к клину стержня. В таком положении анкер вводится в шпур. После того, как анкер с замком и установочной трубой полностью войдет в шпур, установочной трубой производится несколько ударов по замку для его первоначального закрепления. При этом необходимо следить, чтобы

резьбовая часть стержня выступала из кровли (или подхвата) не более, чем на 50 мм. Затем установочную трубу вынимают, устанавливают опорную плитку с гайкой и заворачивают гайку.

4.6.3. Длина установочной трубы должна быть не менее длины устанавливаемого анкера и может иметь на конце сквозные отверстия для фиксации анкера.

4.6.4. В выработках высотой более 2,0 м установка анкеров должна производиться с подмостков, конструкция которых разрабатывается и утверждается в установленном порядке.

4.7. Если по какой-нибудь причине анкер не установлен, рядом должен быть поставлен другой анкер.

4.8. Допускаются и другие способы установки анкеров при условии обеспечения их эксплуатационной характеристики и безопасности работ.

4.9. Анкера для повторного использования извлекаются в подготовительных и очистных выработках при их погашении.

4.10. Погашение подготовительных выработок должно производиться по проекту, утвержденному главным инженером шахты (§ 137 ПБ), составной частью которого является паспорт на извлечение анкерной крепи.

4.10.1. Извлечение анкеров в камерных блоках производится в соответствии с указаниями, приведенными в паспорте управления кровлей и крепления очистных выработок.

4.10.2. Паспорт и указания по извлечению анкерной крепи должны содержать в графической части:

- на плане выработки схему расположения, направление и очередность извлечения анкеров;
- схему установки и порядок переноски временной крепи с указанием расстояния между стойками, стойками и боками выработки;
- перечень необходимого инструмента и приспособлений для производства работ по извлечению анкеров;

- конструкцию и техническую характеристику временной крепи.

Пояснительная записка должна содержать описание технологии производства работ и меры безопасности при извлечении анкеров.

4.11. Извлечение анкеров клинораспорного типа производится следующим образом: гайка свинчивается на конец резьбовой части стержня, затем по гайке наносятся удары, чтобы сместить стержень вверх для раскрепления замка. После этого анкер извлекается из шпура.

4.11.1. После извлечения анкера резьбовая часть стержня должна быть очищена и смазана, произведена отбраковка деталей в соответствии с паспортом (ПС).

4.12. Извлечение анкеров должно производиться под защитой временной крепи.

4.12.1. Стойки временной крепи должны удовлетворять следующим требованиям:

- иметь рабочее сопротивление, КН не менее 80 (8 тс);
- начальный распор, КН не менее 20 (2 тс);
- иметь устройство для дистанционной разгрузки;
- максимальная длина стойки должна быть на 200 мм больше высоты раскрепляемой выработки.

4.12.2. Временная крепь должна устанавливаться не менее, чем в два ряда с таким расчетом, чтобы между рядами стоек временной крепи располагалось не более двух рядов анкеров.

4.12.3. Расстояние между стойками временной крепи, а также стойками и боками выработки в ряду не должно превышать 2 м.

4.12.4. Извлечение стоек временной крепи производится за счет дистанционной их разгрузки под защитой постоянной крепи.

4.12.5. Стойки временной крепи устанавливаются без подкладок и верхняков.

4.12.6. Запрещается разгружать и переставлять одновременно более одной стойки временной крепи.

4.13. Выработки, где извлечена анкерная крепь, должны

отражаться знаками, запрещающими проход в них.

4.14. При погашении сборного и бортового штреков на сопряжении их с панельными выработками анкера не извлекаются на длину 3 м от линии пересечения выработок.

4.15. Извлечение анкеров в продольных и поперечных камерах производится последовательно от бортового к сборному штреку в направлении отработки камерного блока.

4.15.1. Запрещается погашение отработанных камер, смежных с рабочими. Расстояние от очистного забоя до погашаемых камер не должно превышать 75 м.

4.15.2. Перед производством работ по извлечению анкеров из закрепляемых камер должны быть убраны все механизмы и оборудование, за исключением оборудования, предназначенного для извлечения анкеров.

4.15.3. При закреплении камерного блока у сборного штрека в поперечных камерах оставляется защитная полоса шириной не менее 3 м, где анкера не извлекаются. При погашении сборного штрека допускается извлечение анкеров из защитных полос.

4.15.4. Сманный технический надзор при извлечении анкеров в камерных блоках перед началом работ должен дать на рабочем месте указания о порядке производства работ и не менее двух раз в смену их контролировать.

5. УКАЗАНИЕ МЕР БЕЗОПАСНОСТИ

5.1. При подготовке и проведении работ с анкерами должны быть соблюдены требования, установленные "Правилами безопасности в угольных и сланцевых шахтах", "Правилами технической эксплуатации угольных и сланцевых шахт", "Технологической схемой очистных и подготовительных работ при камерной системе разработки для шахт производственного объединения "Эстонсланец", "Отраслевой инструкцией по применению металлических, сборных железобетонных и анкерных крепей в подготовительных выработках угольных и сланцевых шахт", паспортом (ПС), а также настоящей "Инструкцией по применению металлической анкерной крепи на сланцевых шахтах Эстонской ССР" и другими нормативными документами.

5.2. Кроме соблюдения общих правил ведения горных работ при установке и извлечении анкерной крепи необходимо выполнять следующие правила безопасности:

5.2.1. В месте установки анкеров перед бурением шпуров, необходимо остучать и обобрать кровлю и бока выработки от отслоившихся кусков породы, очистить почву выработки от горной массы.

5.2.2. Запрещается бурить шпур через отслоившиеся куски породы.

5.2.3. Извлечение анкеров должно производиться не менее, чем двумя опытными рабочими с подземным стажем работы не менее трех лет и прошедших специальное обучение.

Запрещается нахождение рабочего непосредственно под извлекаемым анкером.

5.2.4. Рабочее место по извлечению анкеров должно быть освещено, не менее, чем двумя светильниками с лампами мощностью 40 Вт.

5.2.5. Запрещается извлечение анкеров в местах геологических нарушений, заколов, вывалов и при отслоившейся кровле.

5.2.6. Конкретные меры безопасности при установке и извлечении анкерной крепи приводятся, также, в соответствующих разделах настоящей инструкции.

6. КОНТРОЛЬ ЗА СОСТОЯНИЕМ АНКЕРНОЙ КРЕПИ И КРОВЛИ ВЫРАБОТОК

6.1. Расположение шпуров для установки анкеров должно соответствовать паспорту крепления и контролироваться мерным инструментом, в качестве которого могут использоваться специальные шаблоны.

6.2. Длина шпура контролируется длиной штанги, если они равны или соответствующей меткой на ней, если штанга длиннее анкера.

6.3. Размер замка и диаметр резца проверяются специальным шаблоном.

Шаблон изготавливается из металлической пластины толщиной не менее 3 мм. На шаблоне имеются два отверстия диаметром 40,5 мм и 38,0 мм с обозначениями, которые служат соответственно для контроля резца (Р) и замка анкера (А).

6.4. Натяжение анкера контролируется за счет установки между опорной плиткой анкера и гайкой пружинной шайбы.

Применение пружинных шайб является обязательным после утверждения данной инструкции через два года.

6.4.1. Для условий Эстонского месторождения должны применяться пружинные шайбы из стали 65Г (ГОСТ 1577-70) с размерами 62x22x10 мм и соответствовать паспорту (ПС).

6.4.2. Установка пружинных шайб производится на отдельных анкерах:

-через 5 м по длине подготовительной выработке в средней ее части;

- на пересечении осевых линий продольных и поперечных камер в очистных выработках.

6.4.3. Пружинные шайбы после закручивания гайки должны иметь сомкнутые концы.

6.5. После взрывных работ в очистном и подготовительном забое визуально и методом остукивания должно быть проверено ослабление анкеров на расстоянии не менее 10 м от забоя. Все ослабленные гайки должны быть затянуты.

6.6. В поперечных камерах в средней их части в створе с продольными камерами для контроля за оседанием кровли должны устанавливаться без подкладок деревянные стойки диаметром 16 - 20 см.

Расположение, расстояние ^{между ними} и порядок их установки определяется паспортом крепления.

Допускается устанавливать стойки на расстоянии не более 1,5 м от оси камер.

6.6.1. При ленточных целиках деревянные стойки должны отставать от забоя не более 20 м.

6.7. При необходимости контроль прочности закрепления замка анкера в шпуре производится с помощью выдергивателя (типа ПКА и др.) или динамометрического ключа.

6.8. Лица надзора обязаны принимать немедленные меры по удалению отслоившихся с боков и кровли кусков породы, а также меры по подтягиванию ослабленных анкеров и при необходимости установке дополнительного ^{крепления}.

7. ПРИЕМ, ХРАНЕНИЕ И УЧЕТ АНКЕРНОЙ КРЕПИ

7.1. Каждая партия готовых анкеров типа ЭС должна быть предъявлена к приемке и принята техническим контролем изготовителя.

Партия должна состоять из комплектов анкеров одинаковой длины и исполнения.

7.2. Анкера в упакованном виде должны храниться под навесом или в помещениях при относительной влажности воздуха до 100%.

7.3. Анкера, извлеченные из выработок для повторного использования и соответствующие паспорту (ПС) должны храниться на участке шахты по партиям в специально отведенных для этого местах.

7.4. Учет крепи на складе ведется по карточкам, открываемым отдельно на каждый вид крепи с подразделением на крепь: новую, требующую ремонта, находящуюся в ремонте, отремонтированную.

7.5. Отпуск крепи со склада участкам шахты производится по карточкам.

СПИСОК ИСПОЛЬЗОВАННОЙ ЛИТЕРАТУРЫ

1. Технологическая схема очистных и подготовительных работ при камерной системе разработки для шахт производственного объединения "Эстонсланец" / ИГД им. А. А. Скочинского. Эстонский филиал. М., 1979, с. 82.

2. Технологическая схема камерной системы разработки с принудительной посадкой кровли на шахтах Эстонского месторождения и временная инструкция по ее применению. / ИГД им. А. А. Скочинского. Эстонский филиал. М., 1980, с. 36.

3. Отраслевая инструкция по применению металлических, сборных железобетонных и анкерных крепей в подготовительных выработках угольных и сланцевых шахт. / ИГД им. А. А. Скочинского. М., 1973, с. 06.

4. Правила безопасности в угольных и сланцевых шахтах. М., "Недра", 1976, с. 400.

5. Правила технической эксплуатации угольных и сланцевых шахт. М., "Недра", 1979, с. 304.

6. Рекомендации по креплению сопряжений комбайновых лав с выемочными штреками для условий выемки слоев А-С в ПО "Эстонсланец". / ИГД им. А. А. Скочинского. Эстонский филиал. Кохтла-Ярве, 1982, с. 4.

ПРИЛОЖЕНИЕ I

РАСПОЛОЖЕНИЕ ЗАМЬОВ АНКЕРНОЙ КРЕПИ В ПОРОДАХ НЕПОСРЕДСТВЕННОЙ КРОВЛИ

| Условный индекс | Структурный разрез | Толщина слоя, м | Расстояние от подошвы слоя, м | Ср. значение предела прочности МПа | | Расположение замка анкера в зависимости от высоты выработки | Свойства и название слоя |
|--------------------------------|--------------------|-----------------|-------------------------------|------------------------------------|-------|---|---|
| | | | | Б ск | Б рас | | |
| | | | 5,03 | 33,0 | 4,4 | | Известняк глинистый микрозернистый |
| H ₁ | | 0,10 | 4,93 | 23,0 | 2,3 | | Горючий сланец |
| H/H | | 0,10 | 4,83 | 27,5 | 4,0 | | Известняк битуминозный |
| H | | 0,17 | 4,66 | 23,0 | 2,3 | | Горючий сланец |
| H/G | | 0,25 | 4,41 | 43,5 | 3,13 | | Известняк пелитомофно-микрозернистый |
| B | | 0,28 | 4,13 | 23,0 | 25,0 | | Горючий сланец |
| B/B ₁ | | 0,08 | 4,05 | 5,0 | 4,0 | | Известняк микрозернистый |
| E ₅ | | 0,04 | 4,01 | | | | Глинистый сланец |
| F ₁ /G ₁ | | 0,18 | 3,92 | 31,0 | 4,1 | | Известняк микрозернистый |
| F ₄ | | 0,04 | 3,89 | | | | Глинистый сланец |
| F ₁ /F ₃ | | 0,12 | 3,77 | | | | Известняк микрозернистый |
| F ₃ | | 0,30 | 3,47 | 27,3 | 3,0 | | Глинистый сланец известняковатый |
| F ₁ /E | | 0,10 | 3,37 | 26,0 | 3,0 | | Известняк глинистый с разводами сланца |
| F ₃ /E | | 0,08 | 3,29 | | | | Глинистый сланец известняковатый |
| F ₁ /E | | 0,13 | 3,16 | 26,0 | 3,0 | | Известняк глинистый |
| F | | 0,36 | 2,80 | 25,0 | 0,27 | | Глинистый сланец с конкрециями известняка |
| | | 0,59 | 2,21 | | | | |

Рис. П.1

МЕТОДИКА РАСЧЕТА ПЛОТНОСТИ АНКЕРНОЙ КРЕПИ

При сшивании слоев кровли в единую породную плиту основная задача анкерной крепи – противодействовать ее расслоению по контактным поверхностям между слоями. Допустимая площадь кровли выработки, закрепляемая одним анкером определяется по формуле:

$$S = \frac{10,2 R}{\gamma(1-K_n)(\ell + \Delta\ell) \cdot 10} \quad (1)$$

где R – усилие натяжения анкера;
 γ – усредненный объемный вес пород кровли;
 K_n – коэффициент пригрузки скрепляемой пачки слоев вышележащими слоями;
 $\ell + \Delta\ell$ – ширина выработки с учетом зон разрушения ее боков;
 $10,2$ – величина безразмерного коэффициента и 10 – величина размерного коэффициента, тс/м².

При расчетах следует принимать $R = 3$ тс; $\gamma = 2,3$ т/м³.
 Значения K_n для кровли со средней и высокой устойчивостью: подготовительные выработки – $K_n = 0,1$, очистные – $K_n = 0,4$; при пониженной устойчивости кровли значение K_n соответственно равно $K_n = 0,3$ и $K_n = 0,6$.

При установке анкеров по квадратной сетке, расстояние между рядами анкеров и анкерами в ряду определяется по формуле:

$$d \leq \sqrt{S} \quad (2)$$

– при установке анкеров по прямоугольной сетке расстояние между рядами анкеров задается, а количество анкеров в ряду определяется по формуле:

$$N = \frac{d(\ell + \Delta\ell)}{S} \quad (3)$$

расстояние между анкерами в ряду определяется по формуле:

$$b = \frac{l + \Delta l}{N + 1} \quad (4)$$

— при расположении анкеров в шахматном порядке смещение анкеров относительно друг друга в соседних рядах должно быть равным 0,5 м.

Расстояние от крайних анкеров до стенки выработки b_1 при прямоугольной сетке определяется в зависимости от "b" (4).

При расположении их по квадратной сетке и в шахматном порядке — от d(2), b(4) по формуле:

$$b_1 \leq b - \frac{\Delta l}{2} \quad (5)$$

$$b_1 \leq d - \frac{\Delta l}{2} \quad (6)$$

При установке по прямоугольной сетке один из ее параметров выбирают исходя из практических соображений. При этом большую сторону сетки целесообразно располагать вдоль оси выработки. Наиболее удобно предварительно задаваться расстоянием между рядами анкерной крепи, которое, как правило, следует выбирать в пределах 1 - 2 м.

ПРУЖИННАЯ ШАЙБА

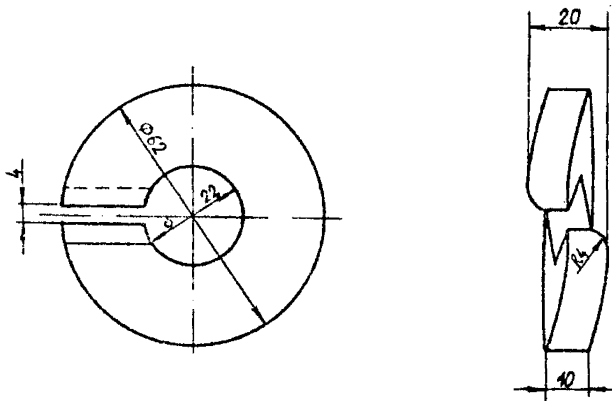


Рис. П.3.1.

Материал пружинной шайбы сталь 65Г (ГОСТ 1577-81)

СОДЕРЖАНИЕ

| | Лист |
|--|------|
| Введение | 3 |
| 1. Характеристика горно-геологических условий | 5 |
| 2. Условия применения анкерной крепи | 7 |
| 3. Паспорт крепления и параметры анкерной крепи | 10 |
| 4. Установка и извлечение анкерной крепи | 16 |
| 5. Указание мер безопасности | 21 |
| 6. Контроль за состоянием анкерной крепи и кровли выработок | 23 |
| 7. Прием, хранение и учет анкерной крепи | 25 |
| 8. Список использованной литературы | 26 |
| 9. Приложения: 1. Расположение анкеров анкерной крепи в породах непосредственной кровли | 27 |
| 2. Методика расчета плотности анкерной крепи | 28 |
| 3. Пружинная шабда | 30 |
| 4. Лист регистрационных изменений | 31 |

Инструкция по применению металлической
анкерной крепи на скелетных шахтах СССР
Слано в работу 13.07.84. Формат 60x84 1/16
Объем 8,0 п.л. Тираж 100. Заказ № 4234
Типография "Назвур", Кохтла-Ярве, Ул. В.
Вингибейна 15.