

ТИПОВОЙ ПРОЕКТ
А-II/III,IV/-1200-314.86

СКЛАД,
МАТЕРИАЛОВ И ОБОРУДОВАНИЯ
ОТДЕЛЬНО СТОЯЩИЙ ЗАГЛУБЛЕННЫЙ
(ВАРИАНТ ДЛЯ СУХИХ ГРУНТОВ)

Альбом 4

ВЕДОМОСТЬ РАБОЧИХ ЧЕРТЕЖЕЙ ОСНОВНОГО КОМПЛЕКТА КЖ-2

ВЕДОМОСТЬ ССЫЛОЧНЫХ И ПРИЛАГАЕМЫХ ДОКУМЕНТОВ.

ВЕДОМОСТЬ ОБЪЕМОВ СБОРНЫХ БЕТОННЫХ И ЖЕЛЕЗОБЕТОННЫХ КОНСТРУКЦИЙ ПО РАБОЧИМ ЧЕРТЕЖАМ КОМПЛЕКТА МАРКИ КЖ-2

Альбом 4

Лист	Наименование	Примеч.
1	Общие данные	2
2	Монолитное перекрытие. Армирование.	3
3	Монолитное перекрытие. Армирование.	4
4	Монолитное перекрытие. Спецификация для 1,2 климатических зон.	5
5	Монолитное перекрытие. Спецификация для 3,4 климатических зон.	6
6	Тамбур входа №5. Опалубка.	7
7	Тамбур входа №5. Армирование.	8
8	Тамбур входа №5. Спецификации.	9
9	Входа №5	10
10	Схема расположения оголовков.	11
	Оголовков ВВ1	
11	Оголовков ВВ-2	12
12	Оголовков ВВ-3	13
13	Детали установки ставней.	14
14	Деталь установки двери ДУ-IV-2	15
15	Деталь установки двух дверей ДУ-IV-3	16
16	Деталь установки дверей ДУ-I-7, ДУ-III-6, ДУ-I-8, ДУ-III-5.	17
17	Деталь установки дверей ДУ-I-7, ДУ-III-6 в стене тамбура входа.	18
18	Металлическая рубашка МР-7	19
19	Павильоны входов	20

Обозначение	Наименование	Примеч.
	Ссылочные документы	
У-01-01/80	Унифицированные сбор-	
в. 0-1, 5	но-монолитные конструк-	
	ции заглубленных поме-	
	щений с перекрытием	
	балочного типа.	
1.055.1-1	Ступени железобетонные	
	и бетонные	
ТДК-Н-1-70	Аварийные входы, возду-	
	хозборные. Воздуховыб-	
	росные и газовыхлопные	
часть II, раздел I	устройства. Рабочие черте-	
Альбом 2	жи.	
1.400-15	Унифицированные заклад-	
	ные изделия железобе-	
	тонных конструкций для	
	крепления технологичес-	
	ких коммуникаций и	
	устройств	
	Прилагаемые документы	
А-II(III,IV)-1200-314.86 м.5	Рабочие чертежи изделий	
А-II(III,IV)-1200-314.86 м.9	ведомости потребности	
	в материалах.	

№	Наименование группы элементов конструкции.	Код	Кол. м³	Прим.
1	Элементы лестниц	599100	1,06	


Материалы на изготовление бетонных и железобетонных конструкций учтены в ведомости потребности в материалах и отдельно не учитываются.

- За условную отметку ±0.000 принят уровень низа плит покрытия, что соответствует абсолютной отметке
- Указания по гидроизоляции фундаментов, стен и покрытия подвала даны в чертежах марки АР (Альбом 2)
- Открытые поверхности закладных деталей и металлических элементов крепления после окончания сварки покрыть грунтом ГФ-021 в 2 слоя с последующей окраской эмалью ПФ-115 в 2 слоя.

ВЕДОМОСТЬ СПЕЦИФИКАЦИЙ

Лист	Наименование	Примеч.
6	Спецификация к схеме расположения тамбура входа №5	
9	Спецификация к схеме входа №5	
10	Спецификация к схеме расположения оголовков	
12	Спецификация к схеме расположения оголовков ВВ3	
19	Спецификация к схеме павильонов входов.	

ПРОЕКТ РАЗРАБОТАН В СООТВЕТСТВИИ С ДЕЙСТВУЮЩИМИ НОРМАМИ И ПРАВИЛАМИ И ПРЕДУСМАТРИВАЕТ МЕРОПРИЯТИЯ, ОБЕСПЕЧИВАЮЩИЕ ПОЖАРНУЮ БЕЗОПАСНОСТЬ ПРИ ЭКСПЛУАТАЦИИ СООРУЖЕНИЯ

ГЛАВНЫЙ ИНЖЕНЕР ПРОЕКТА  Г.И.ШЕЛУДЬКО

Имя, №		Привязан	
Имя, №		А - II (III, IV) - 1200 - 314.86 - КЖ - 2	
Г.П. ШЕЛУДЬКО	И.П. КОС	Склад материалов и оборудования отдельно стоящий заглубленный	Стадия РП
И.П. КОС	И.П. КОС		Лист 1
И.П. КОС	И.П. КОС		Листов 19
И.П. КОС	И.П. КОС	Общие данные.	ГОССТРОЙ СССР
И.П. КОС	И.П. КОС		ГОСХИМПРОЕКТ
И.П. КОС	И.П. КОС		Волжское отделение

Согласовано: И.П. КОС

Имя, №

Взам. инв. №

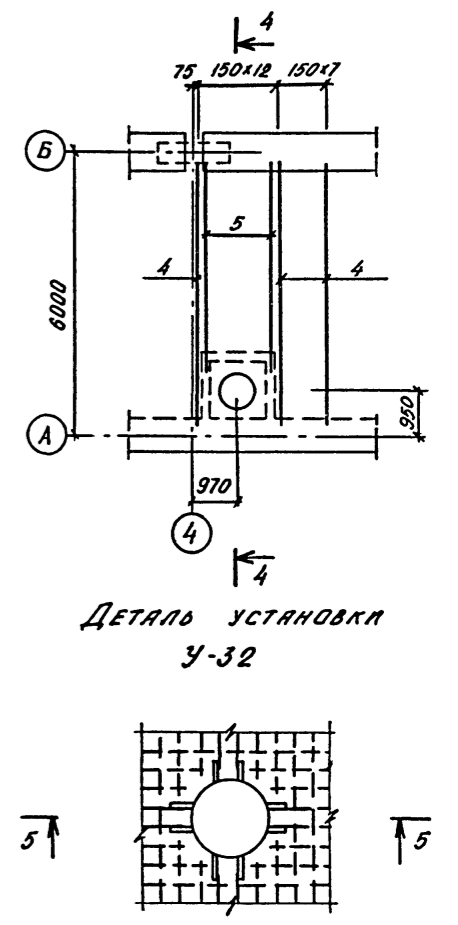
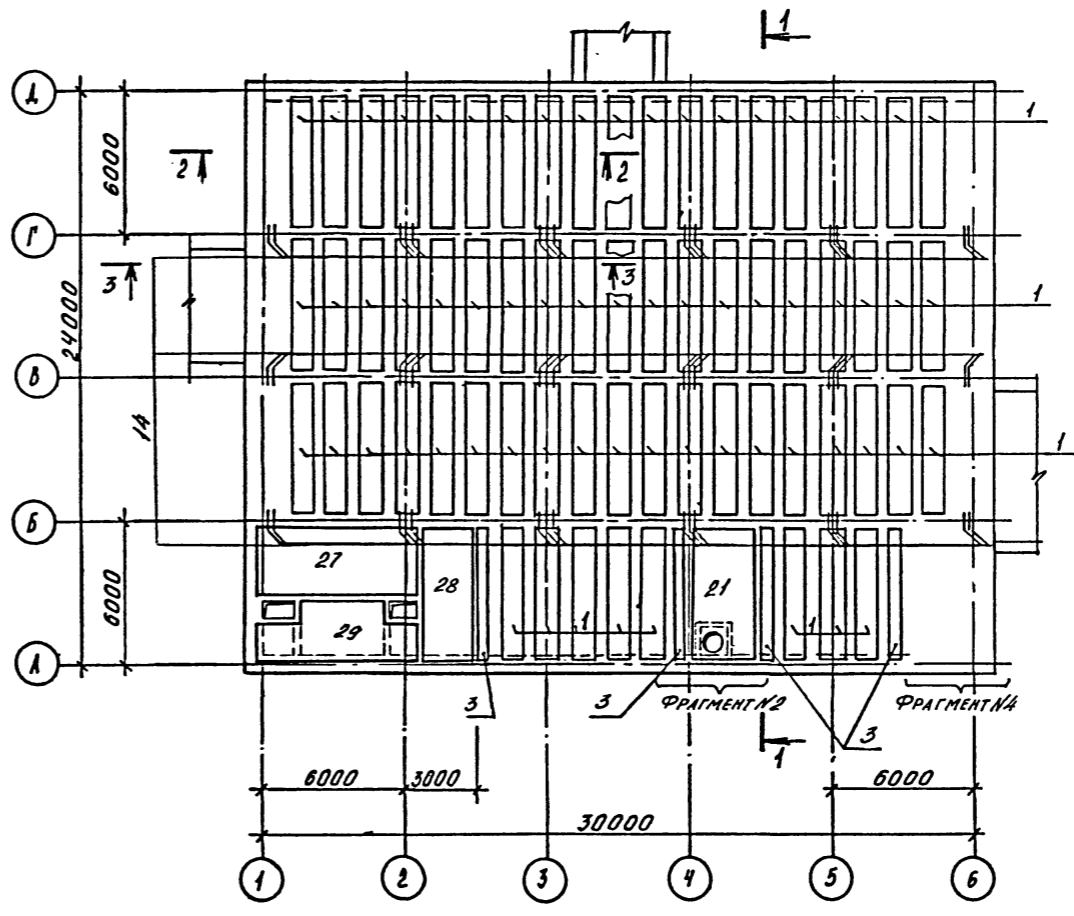
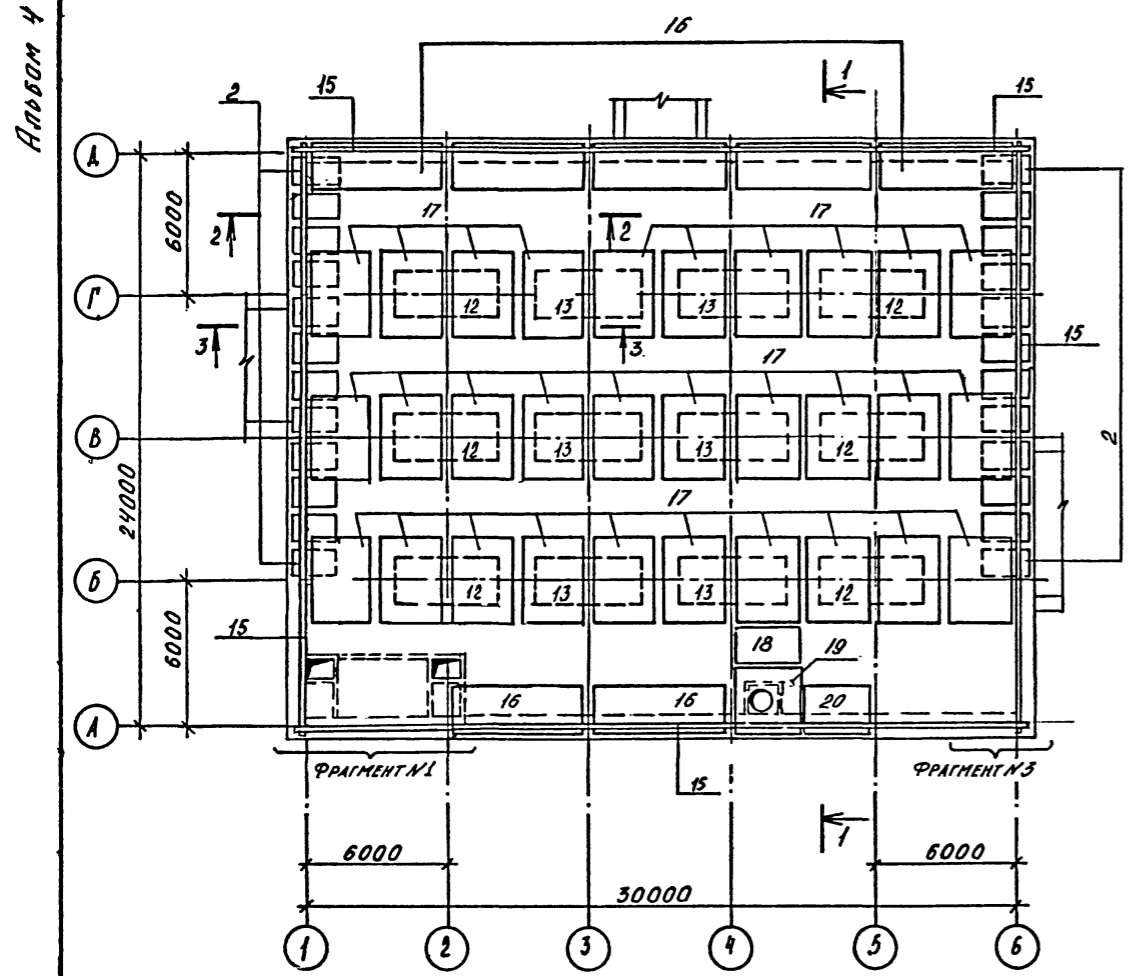
Подпись и дата

Имя, № подл.

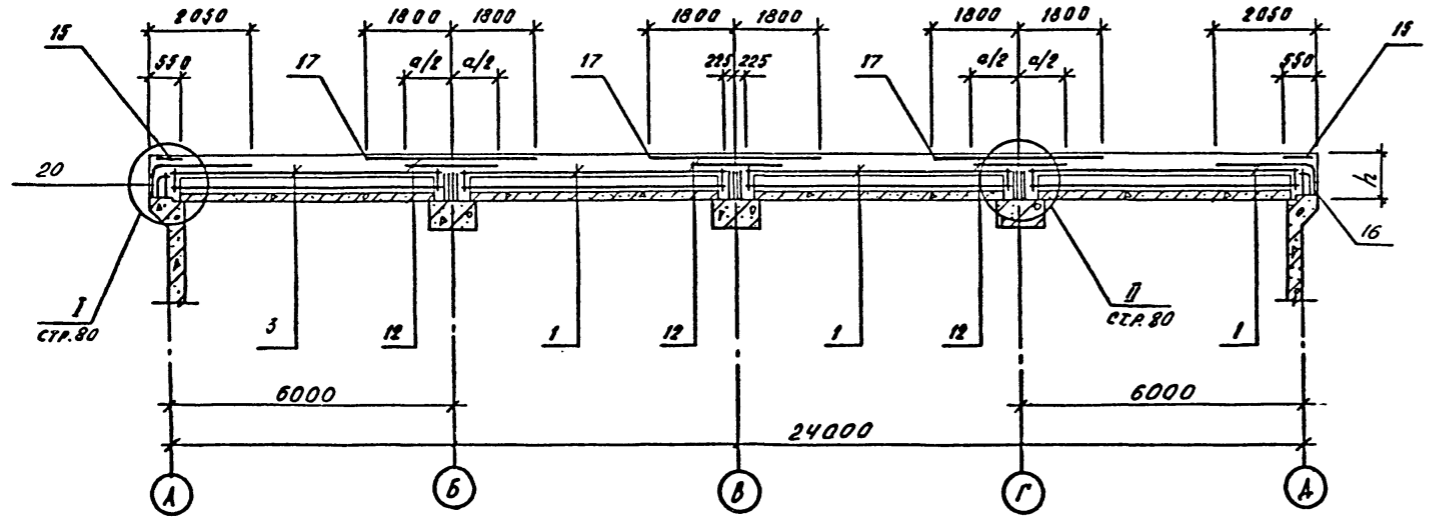
СХЕМА РАСПОЛОЖЕНИЯ ВЕРХНИХ СЕТОК.

СХЕМА РАСПОЛОЖЕНИЯ НИЖНИХ СЕТОК И КАРКАСОВ.

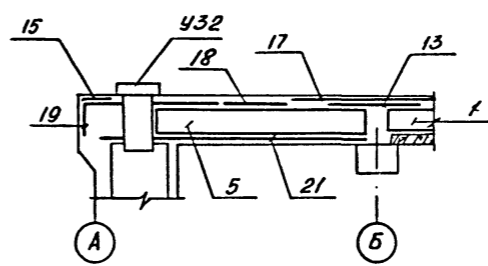
ФРАГМЕНТ 2



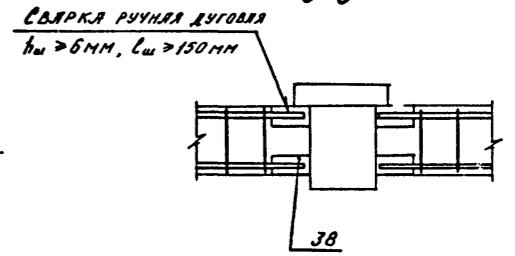
1-1



4-4



5-5



1. Узлы перекрытия замаркированы по серии У-01-01/80 вып. 0-1.
2. Фрагменты разработаны на листе 3.
3. При бетонировании плиты перекрытия в местах устройства оголовков ВВ-2, ВВ-3 заложить стержни поз. В по листам 11, 12.

Класс сооружения	h
A-2	500
A-2	400
A-IV	360

A - II (III, IV) - 1200-314.86- КЖ-2

Примечан	
Имя, № подл.	

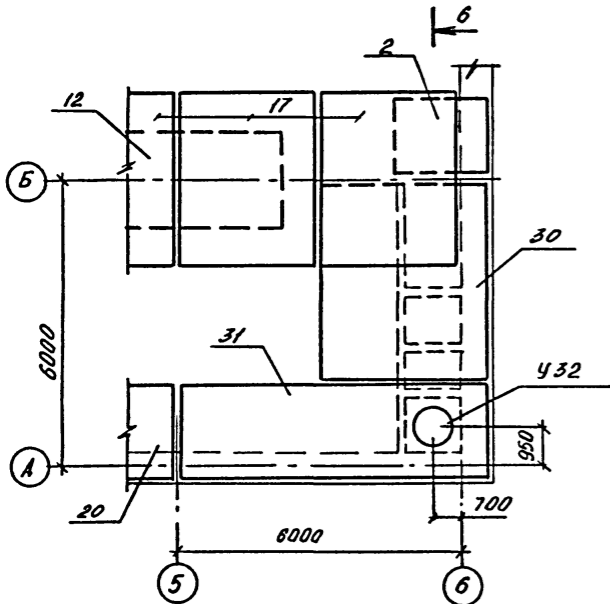
ГНП	Шелудько	
Гл. конст.	Петренко	
Нач. отд.	Дьяченко	
Гл. спец.	Кридинова	
Рук. гр.	Сидорова	
Ст. инж.	Сидорова	
Исполн.	Юган	
Провер.	Россиева	
И. контр.	Кридинова	

Склад материалов и оборудования отдельно стоящий заглубленный	Стация	Лист	Листов
	А7	2	
Монолитное перекрытие. Армированное.	ГОССТРОЙ СССР		
	ГОСХИМПРОЕКТ		
Волжское отделение			

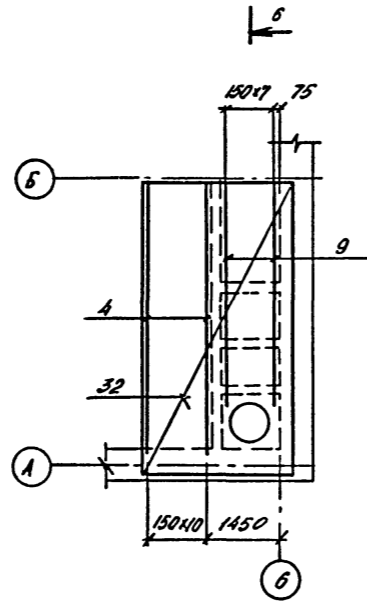
Имя, № подл. | Подпись и дата | Взам. инв. №

Альбом 4

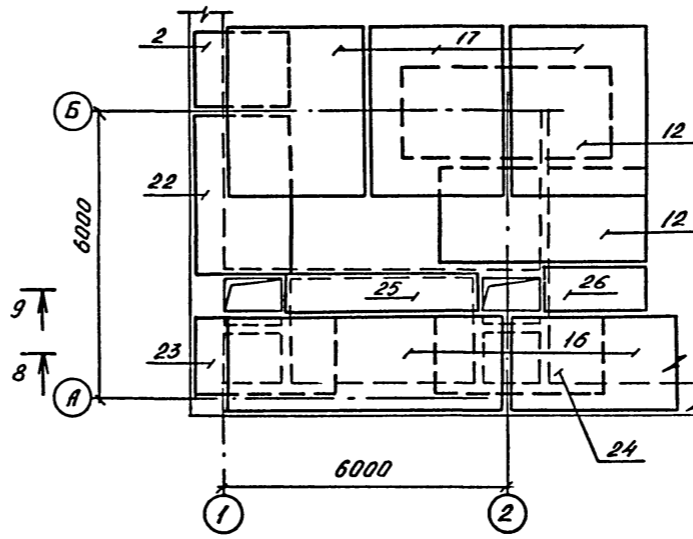
ФРАГМЕНТ 3
(1,2 КЛИМАТИЧЕСКИЕ ЗОНЫ)



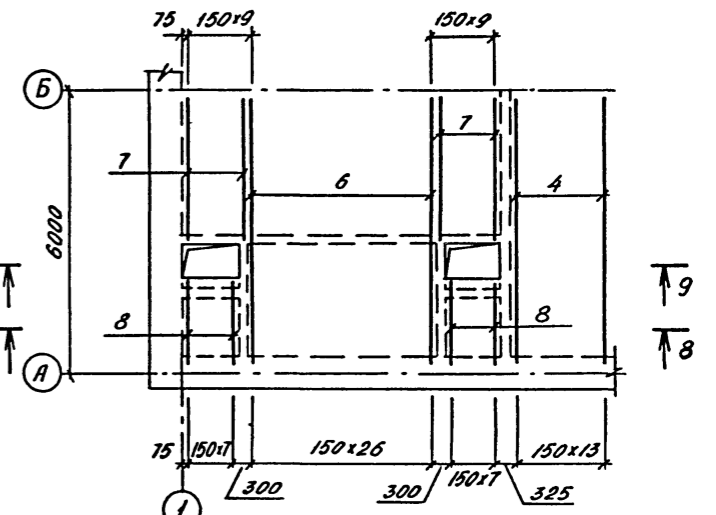
ФРАГМЕНТ 4
(1,2 КЛИМАТИЧЕСКИЕ ЗОНЫ)



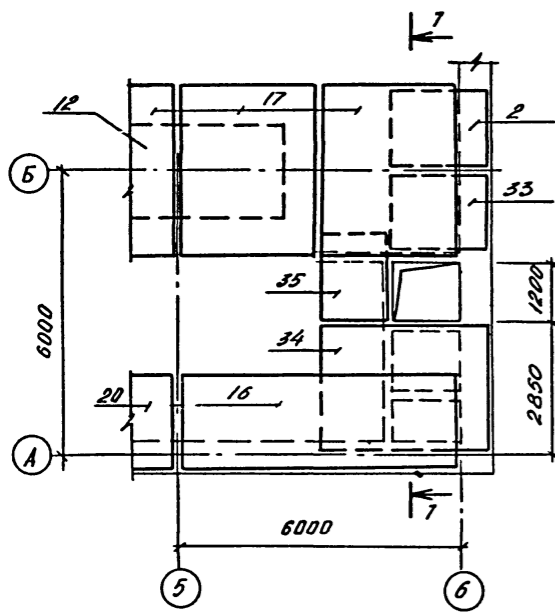
ФРАГМЕНТ 1
(РАСКЛАДКА ВЕРХНИХ СЕТОК)



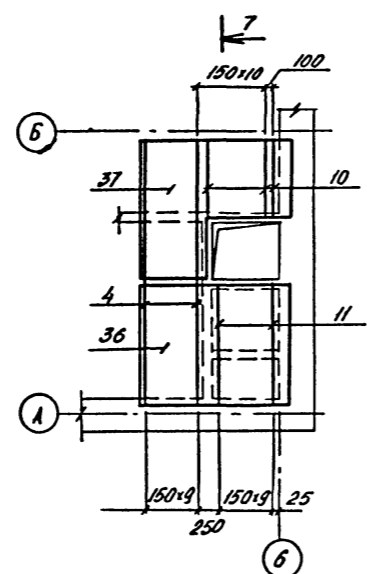
ФРАГМЕНТ 1
(РАСКЛАДКА КАРКАСОВ)



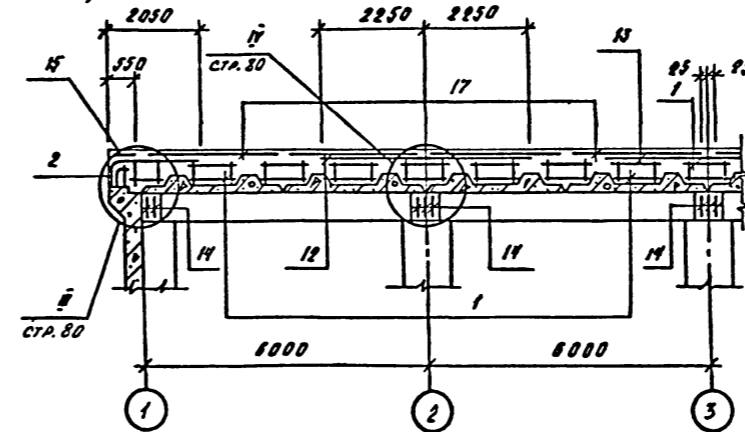
ФРАГМЕНТ 3
(3,4 КЛИМАТИЧЕСКИЕ ЗОНЫ)



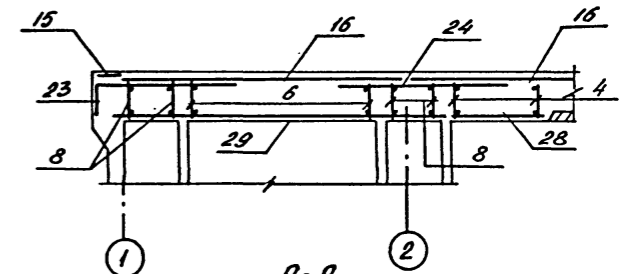
ФРАГМЕНТ 4
(3,4 КЛИМАТИЧЕСКИЕ ЗОНЫ)



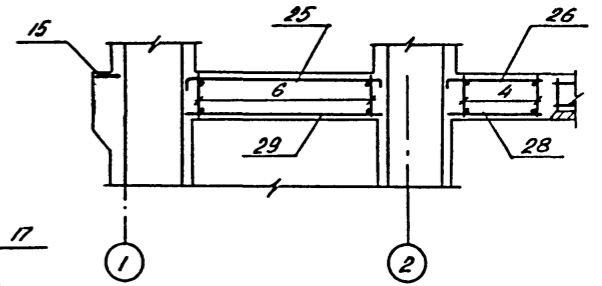
3-3



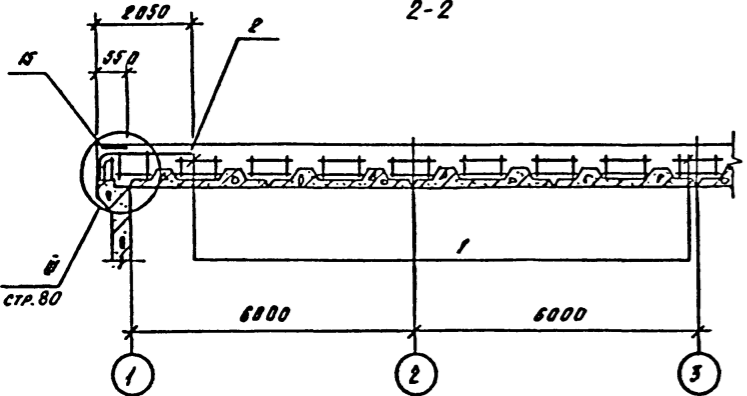
8-8



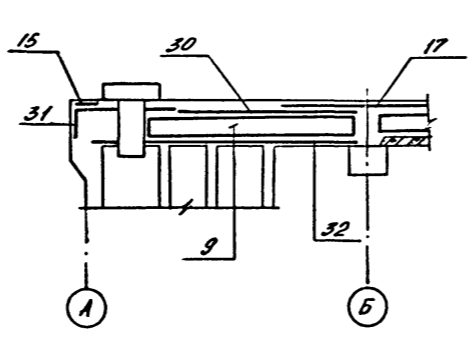
9-9



2-2



6-6



Сечения замаркированы на листе 2.

Имя, № подл., Подпись и дата
Взам. инв. №

			А - II (III, IV) - 1200-314.86-КЖ-2			
Привязан:	Исполн. Юган	Евдокимов	Склад материалов и оборудования отдельно стоящий заглубленный	Стация	Лист	Листов
Имя, №	Провер. Россневая	Росневая		РП	3	
			МОНОЛИТНОЕ ПЕРЕКРЫТИЕ, АРМИРОВАННОЕ.			
			ГОССТРОЙ СССР ГОСХИМПРОЕКТ Волжское отделение			

Альбом 4

Формат Зона	Пос.	Обозначение	Наименование	Количество			Примеч.
				А-I	А-II	А-IV	
			СБОРОЧНЫЕ ЕДИНИЦЫ				
А4	1	У-01-01/80 в.5	КЛРКАС ПРОСТАИСТВЕННИЙ КР91	65			
А4		То же	То же КР-112	65			
А4		"	" КР-113		65		
А4	2	"	" КР-105	24			
А4		"	" КР-106	24			
А4		"	" КР-107		24		
А3	3	А-II(III,IV)-1200-314.86 АА5	" КР-145	4			
А3		То же	" КР-144	4			
А3		"	" КР-143		4		
А3	4	А-II(III,IV)-1200-314.86 АА5	КЛРКАС ПЛОСКИЙ КР91	34			
А3		То же	То же КР-92	34			
А3		"	" КР-93		34		
А3	5	"	" КР-94	11			
А3		"	" КР-95	11			
А3		"	" КР-96		11		
А3	6	"	" КР-97	27			
А3		"	" КР-98	27			
А3		"	" КР-99		27		
А3	7	"	" КР-100	18			
А3		"	" КР-101	18			
А3		"	" КР-102		18		
А3	8	"	" КР-103	16			
А3		"	" КР-104	16			
А3		"	" КР-105		16		
А3	9	"	" КР-106	8			
А3		"	" КР-107	8			
А3		"	" КР-108		8		
А4	12	У-01-01/80 в.5	СЕТКА АРМАТУРНАЯ С-101	7	7		
А4		То же	То же С-109		7		
А4	13	"	" С-105	6	6		
А4		"	" С-107		6		
А4	14	"	" С-112	48	48	48	
А4	15	"	" С-113	18	18	18	

Формат Зона	Пос.	Обозначение	Наименование	Количество			Примеч.
				А-I	А-II	А-IV	
А3	16	У-01-01/80 в.5	СЕТКА АРМАТУРНАЯ С-96	8			
А4		То же	То же С-97		8		
А4		"	" С-98		8		
А4	17	"	" С-101	30	30		
А4		"	" С-103		30		
А3	18	А-II(III,IV)-1200-314.86 АА5	" С-353	1	1	1	
А3	19	То же	" С-418	1			
А3		"	" С-419	1			
А3		"	" С-420		1		
А3	20	"	" С-415	1			
А3		"	" С-416		1		
А3		"	" С-417		1		
А3	21	"	" С-421	1	1		
А3		"	" С-422		1		
А3	22	"	" С-364	1			
А3		"	" С-365		1		
А3		"	" С-366		1		
А3	23	"	" С-367	1			
А3		"	" С-368		1		
А3		"	" С-369		1		
А3	24	"	" С-413	1	1		
А3		"	" С-414		1		
А3	25	"	" С-423	1	1		
А3		"	" С-424		1		
А3	26	"	" С-425	1	1		
А3		"	" С-426		1		
А3	27	"	" С-427	1	1	1	
А3	28	"	" С-411	1	1	1	
А3	29	"	" С-412	1	1	1	
А3	30	"	" С-354	1			
А3		"	" С-355		1		
А3		"	" С-356		1		
А3	31	"	" С-370	1			
А3		"	" С-371		1		
А3		"	" С-372		1		

Формат Зона	Пос.	Обозначение	Наименование	Количество			Примеч.
				А-I	А-II	А-IV	
А3	32	А-II(III,IV)-1200-314.86 АА5	СЕТКА АРМАТУРНАЯ С-373	1	1		
А3		То же	То же С-374		1		
А4	38		ПОЛОСА В10-100 ГОСТ 103-78 ВЕТЗПСБ ГОСТ 535-79 В-200	32	32	32	1,6 кг
			ДЕТАЛИ				
			СТЕРЖЕНО АРМАТУРНЫЙ ГОСТ 5781-82				
А4		У-01-01/80 в.0-1-56 338А II	Ф16 А II В-1800	303			2,8 кг
			Ф12 А II В-1600		303	303	1,4 кг
			МАТЕРИАЛЫ				
			БЕТОН М300	306,3	229,5	198,8	М3

ВЕДОМОСТЬ РАСХОДА СТАЛИ НА МОНОЛИТНОЕ ПЕРЕКРЫТИЕ, кг

КЛАСС СООРУЖЕНИЯ	ИЗДЕЛИЯ АРМАТУРНЫЕ												ИЗДЕЛИЯ ЗАКЛАДНЫЕ		ОБЩИЙ РАСХОД					
	АРМАТУРА КЛАССА																			
	А I						А III						ВСЕГО			ВСЕГО				
	ГОСТ 5781-82																			
Ф6	Ф8	Ф10	Ф12	Ф14	Итого	Ф6	Ф12	Ф14	Ф16	Ф20	Ф22	Ф25	Итого	ГОСТ 103-78	ВСЕГО					
А-II	599,3	225,5	2351,3	315	1296,0	4787,1	929,8	—	—	2644,0	—	—	23811,5	27385,3	32172,4	51,2	51,2	32223,6		
А-III	589,7	242,7	2371,1	—	1296,0	4699,5	669,1	430,3	—	1745,4	—	—	26895,2	20184,3	25718,6	30418,1	51,2	51,2	30469,3	
А-IV	703,7	43,6	3218,9	—	—	3966,2	538,7	430,3	1337,7	—	—	—	3294,3	8872,2	1435,3	15928,5	19894,7	51,2	51,2	19945,9

Принят	
Имя №	

А - II (III, IV) - 1200-314.86 - КЖ-2		
Имя №	Даниленко	
Имя №	Крадинова	
Имя №	Сидорова	
Имя №	Сидорова	
Имя №	Антипова	
Имя №	Россиева	
Имя №	Крадинова	
Склад материалов и оборудования отдельно стоящий заглубленный		
Стация	РП	4
Монолитное перекрытие. Спецификация для 1,2 климатических зон.		
ГОСТРОЙ СССР ГОСХИМПРОЕКТ Волжское отделение		

Альбом

ФОРМАТ ЗОНА	Поз.	ОБОЗНАЧЕНИЕ	НАИМЕНОВАНИЕ	КОЛИЧЕСТВО			ПРИМЕЧ.
				А-I	А-II	А-III	
АУ	1	У-01-01/80 в.5	СБОРОЧНЫЕ ЕДИНИЦЫ				
			КАРКАС ПРОСТАВКИ VII-III ВЕННЫЙ	65			
			То же	КП-112	65		
			"	КП-113		65	
	2		"	КП-105	24		
			"	КП-106		24	
			"	КП-107			24
	3	А-III(III)-1200-314.86 АЛ.5	"	КП-145	4		
			То же	КП-144		4	
			"	КП-143			4
	АВ	4	А-III(III)-1200-314.86 АЛ.5	КАРКАС ПЛОСКИЙ КР.91	33		
То же				КР-92	33		
		"	КР-93		33		
5			"	КР-94	11		
			"	КР-95		11	
			"	КР-96			11
6			"	КР-97	27		
			"	КР-98		27	
			"	КР-99			27
7			"	КР-100	18		
			"	КР-101		18	
		"	КР-102			18	
8		"	КР-103	10			
		"	КР-104		16		
		"	КР-105			16	
	10		"	КР-109	10		
			"	КР-110		10	
11		"	КР-111			10	
		"	КР-376	10			
		"	КР-377		10		
		"	КР-378			10	

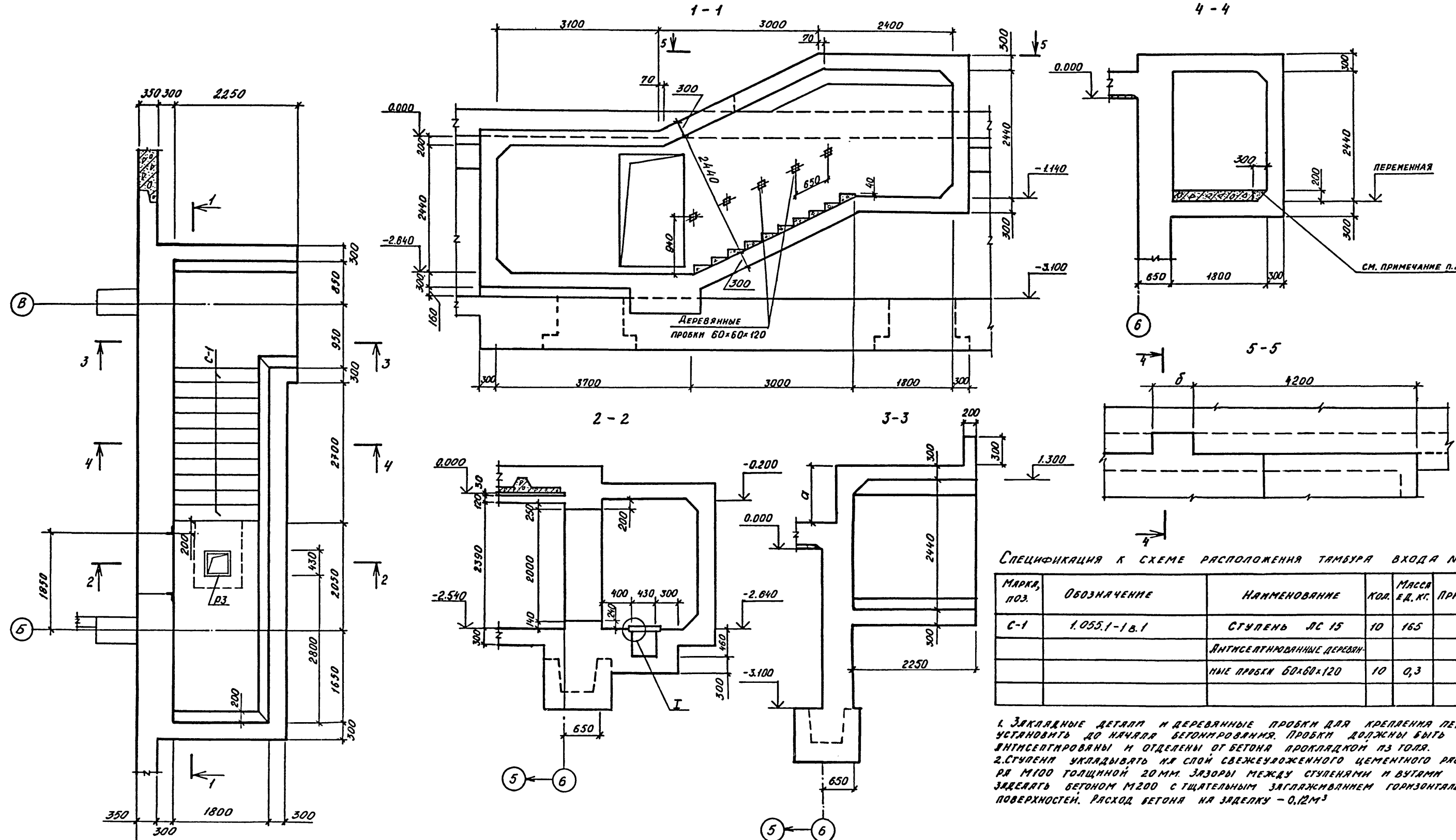
ФОРМАТ ЗОНА	Поз.	ОБОЗНАЧЕНИЕ	НАИМЕНОВАНИЕ	КОЛИЧЕСТВО			ПРИМ.	
				А-I	А-II	А-III		
АУ	12	У-01-01/80 в.5	СЕТКА ЯРМАТУРНАЯ С-104	7	7			
			То же	С-109			7	
		13	"	С-105	6	6		
			"	С-107			6	
		14	"	С-112	48	48	48	
		15	"	С-113	18	18	18	
		16	"	С-96	9			
			"	С-97		9		
			"	С-98			9	
	17		"	С-101	30	30		
			"	С-103			30	
	18	А-III(III)-1200-314.86 АЛ.5	"	С-353	1	1	1	
			То же	С-118	1			
			"	С-419		1		
			"	С-420			1	
	20		"	С-415	1			
			"	С-416		1		
			"	С-417			1	
	21		"	С-421	1	1		
			"	С-422			1	
	22		"	С-364	1			
		"	С-365		1			
		"	С-366			1		
23		"	С-367	1				
		"	С-368		1			
		"	С-369			1		
24		"	С-413	1	1			
		"	С-414			1		
25		"	С-423	1	1			
		"	С-424			1		
26		"	С-425	1	1			
		"	С-426			1		
27		"	С-427	1	1	1		

ФОРМАТ ЗОНА	Поз.	ОБОЗНАЧЕНИЕ	НАИМЕНОВАНИЕ	КОЛИЧЕСТВО			ПРИМ.	
				А-I	А-II	А-III		
АВ	28	А-III(III)-1200-314.86 АЛ.5	СЕТКА ЯРМАТУРНАЯ С-411	1	1	1		
			То же	С-412	1	1	1	
	33	"	С-359	1				
			"	С-360		1		
			"	С-361			1	
	34		"	С-428	1			
			"	С-429		1		
			"	С-430			1	
	35		"	С-357	1	1		
			"	С-358			1	
	36		"	С-362	1	1		
			"	С-363			1	
	37		"	С-375	1	1		
			"	С-376			1	
	38		ПОЛОСА В10-100 ГОСТ 103-76 ВСТЗПСБ ГОСТ 535-79	С-200	32	32	32	1.6 кг
				ДЕТАЛИ				
	СТЕРЖЕНЬ ЯРМАТУРНЫЙ							
	ГОСТ 5781-82							
	44		У-01-01/80 в.0-1-56 УЗЕЛ	Ф16 А-II С=1800	303			2.8 кг
				Ф12 А-II С=1600		303	303	1.4 кг
	МАТЕРИАЛЫ							
	БЕТОН М300							
					3056	229.1	198.4	М ³

ВЕДОМОСТЬ РАСХОДА СТАЛИ НА МОНОЛИТНОЕ ПЕРЕКРЫТИЕ, КГ.

Изм. № погр. Подпись и дата	ИЗДЕЛИЯ АРМАТУРНЫЕ												ИЗДЕЛИЯ ЗАКЛАДНЫЕ		ОБЩИЙ РАСХОД						
	АРМАТУРА КЛАССА																				
	А I						А II						Всего	Всего							
	ГОСТ 5781-82																				
Ф6	Ф8	Ф10	Ф12	Ф14	Итого	Ф6	Ф12	Ф14	Ф16	Ф20	Ф22	Ф25	Итого	ГОСТ 103-76	Всего						
	588.2	254.6	2347.9	352.1	1296.0	4838.8	932.1						2675.8		23777.9	21385.8	32224.6	51.2	51.2	32275.8	
	578.6	271.8	2533.6		1296.0	4740.0	668.2	430.3					1680.4		2683.2	20162.9	25625.0	30363.0	51.2	51.2	30416.2
	705.0	43.6	3241.6			3990.2	540.8	430.3	1283.1				3275.6	8872.2	1435.3	15857.3	19847.5	51.2	51.2	19898.7	

Прислан			Изм. №			А - II (III, IV) - 1200-314.86-КЖ-2		
Исполн.	Нач. отд.	Л. спец.	Рук. гр.	Ст. инж.	Исполн.	Провер.	Н. контр.	Склад материалов и оборудования отдельно стоящий заглубленный
Даниленко	Сидорова	Сидорова	Антипова	Роскошья	Кряднова	Кряднова	Кряднова	Студия
								Лист
								Листов
								5
Монолитное перекрытие. Спецификация для 3,4 климатических зон.							ГОССТРОЙ СССР ГОСХИМПРОЕКТ Волжское отделение	

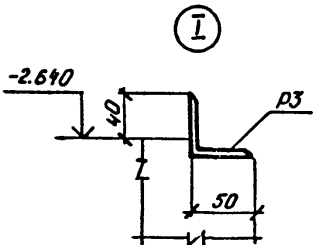


СПЕЦИФИКАЦИЯ К СХЕМЕ РАСПОЛОЖЕНИЯ ТАМБУРА ВХОДА №5.

МАРКА, ПОЗ.	ОБОЗНАЧЕНИЕ	НАИМЕНОВАНИЕ	КОД.	МАССА ЕД. КГ.	ПРИМЕР.
С-1	1.055.1-1в.1	СТУПЕНЬ ЛС 15	10	165	
		АНТИСЕПТИРОВАННЫЕ ДЕРЕВЯННЫЕ ПРОБКИ 60x60x120	10	0,3	

1. ЗАКЛАДНЫЕ ДЕТАЛИ И ДЕРЕВЯННЫЕ ПРОБКИ ДЛЯ КРЕПЛЕНИЯ ПЕРИ УСТАНОВИТЬ ДО НАЧАЛА БЕТОНИРОВАНИЯ. ПРОБКИ ДОЛЖНЫ БЫТЬ АНТИСЕПТИРОВАННЫМИ И ОТДЕЛЕННЫМИ ОТ БЕТОНА ПРОКЛАДКОЙ ИЗ ТОЛЯ.
 2. СТУПЕНЯ УКЛАДЫВАТЬ НА СЛОЙ СВЕЖЕУЛОЖЕННОГО ЦЕМЕНТНОГО РАСТВОРА М100 ТОЛЩИНОЙ 20ММ. ЗАЗОРЫ МЕЖДУ СТУПЕНЯМИ И ВУТЯМИ ЗАДЕЛКА БЕТОНОМ М200 С ТЩАТЕЛЬНЫМ ЗАГЛАЖИВАНИЕМ ГОРИЗОНТАЛЬНЫХ ПОВЕРХНОСТЕЙ. РАСХОД БЕТОНА НА ЗАДЕЛКУ - 0,12М³

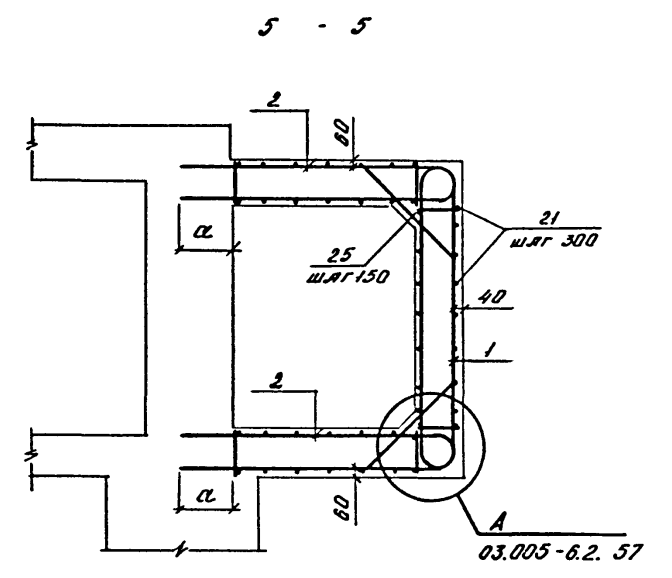
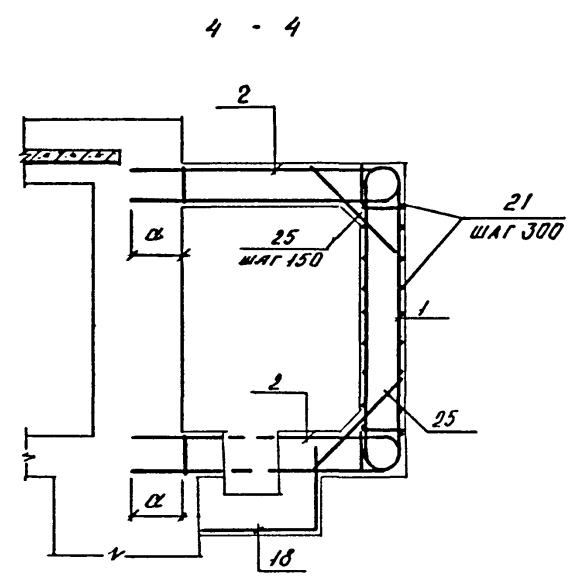
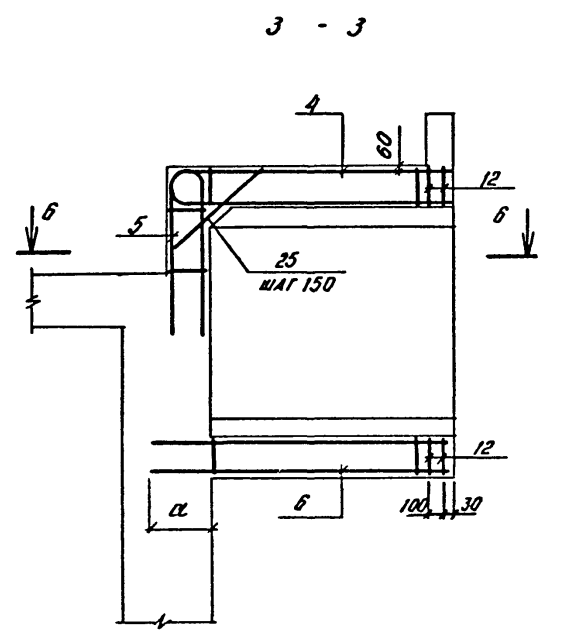
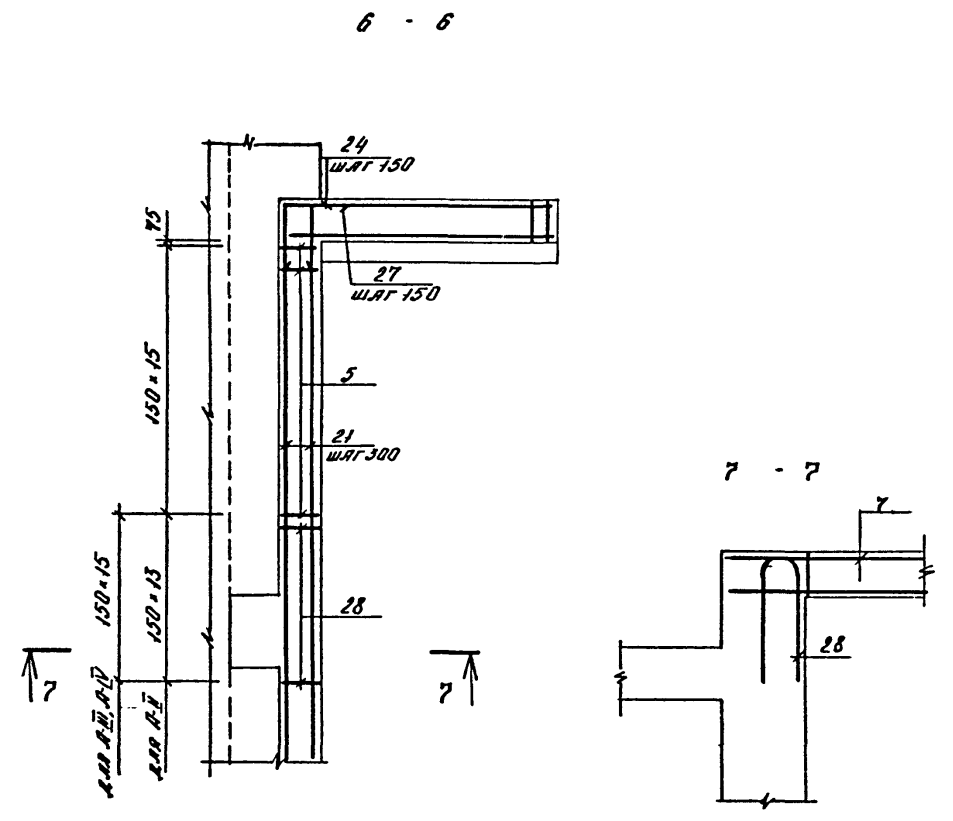
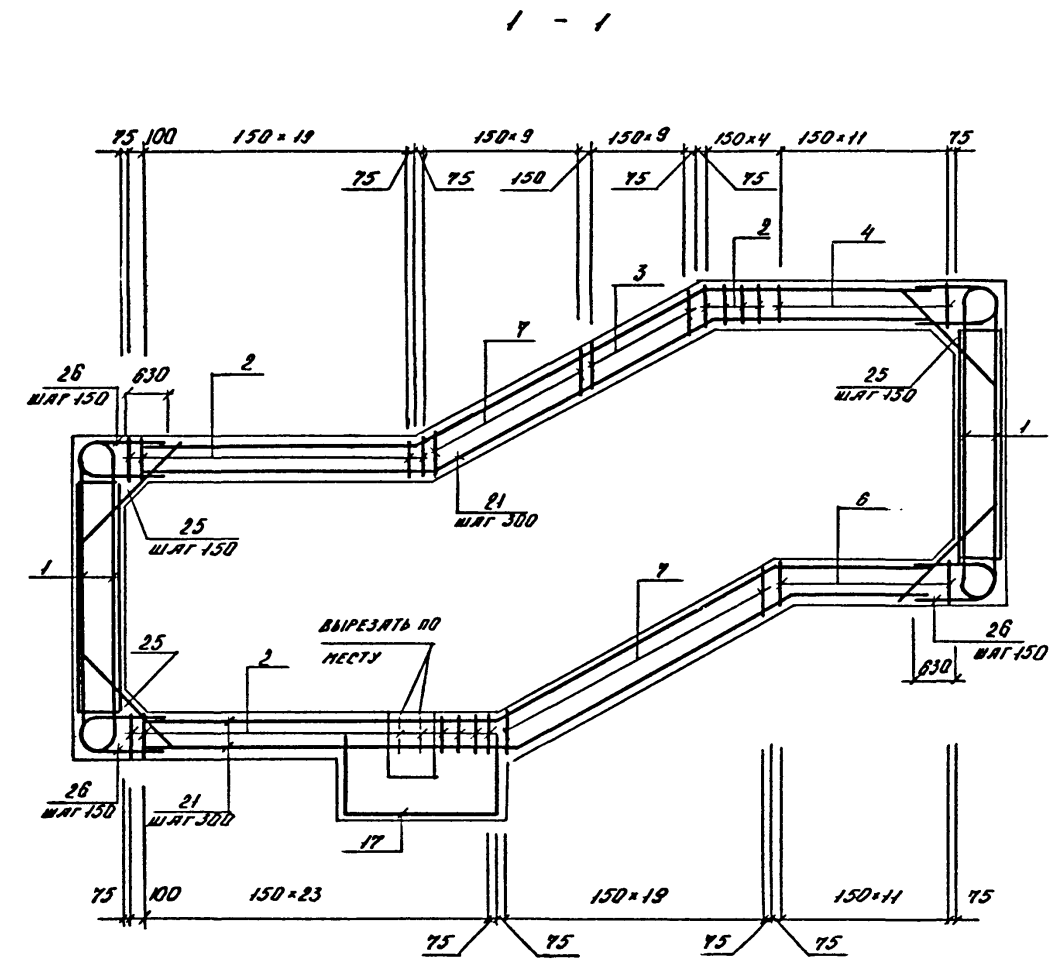
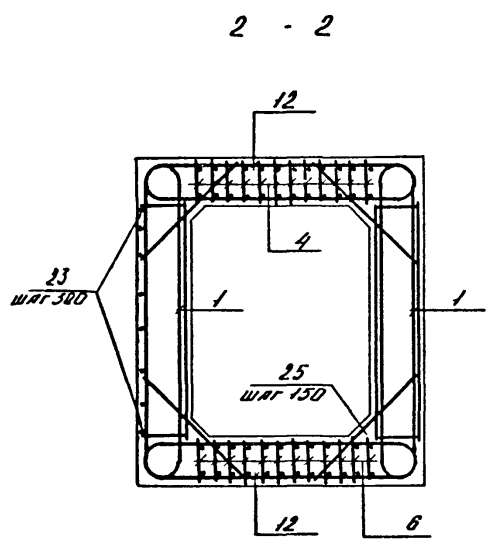
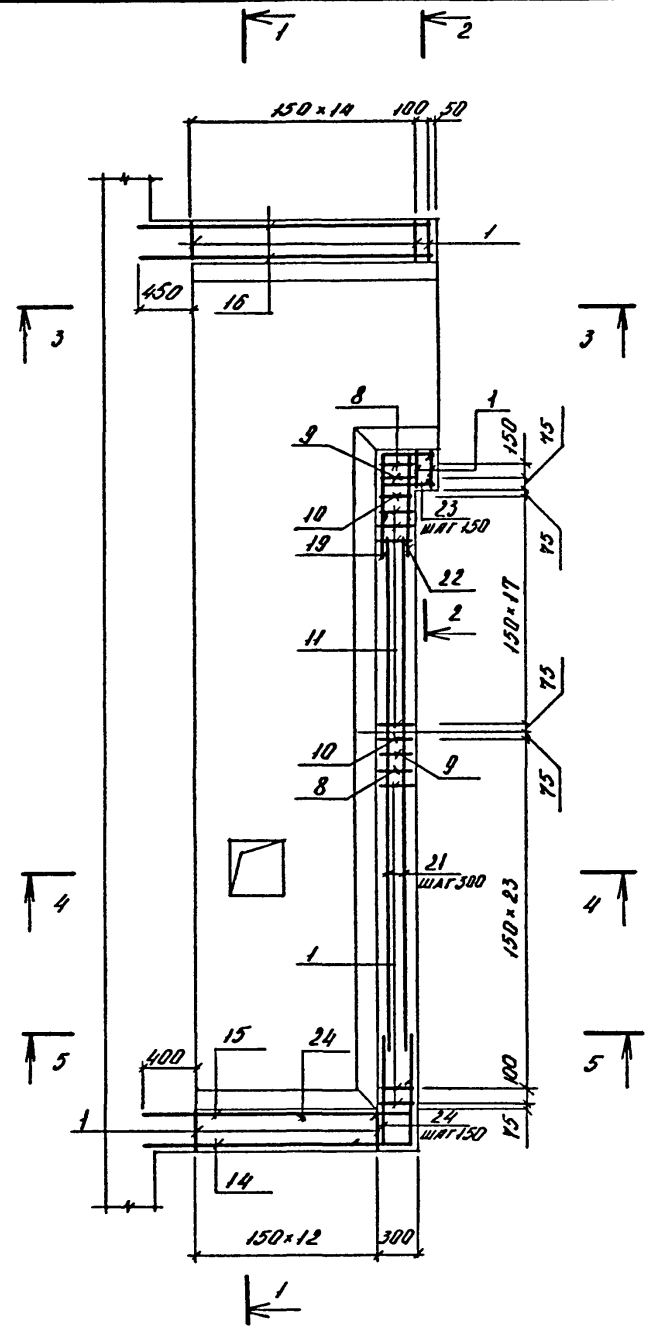
КЛАСС СООРУЖЕНИЯ	РАЗМЕРЫ, ММ	
	а	б
А-II	1100	800
А-III	1200	1000
А-IV	1240	1100



A - II (III, IV) - 1200 314.86-КЖ-2		Склад материалов и оборудования отдельно стоящий заглубленный	Стация рп	Лист 6	Листов
НАЧ. ОТД.	ДАНИЛЕНКО	ТАМБУР ВХОДА №5. ОПАЛУЧКА.	ГОССТРОЙ СССР ГОСХИМПРОЕКТ Волжское отделение		
ГЛ. СПЕЦ.	КРАДИНОВА				
РУК. ГР.	СИДОРОВА				
СТ. ИНЖ.	СИДОРОВА				
ИСПОЛН.	ХАРАЛОВА				
ПРОВЕР.	КОНДАРАТОВ				
И. КОНТР.	КРАДИНОВА				

Согласовано:
 Рук. Гр. Арх. КРАДИНОВА
 Подпись и дата
 Имя, № подл.

АЛБОМ А



КЛАСС СОДРУ ЖЕНИЯ	A-II	A-III	A-IV
α, мм	620	510	340

Имя, № подл. Подпись и дата. Взам. инв. №

Привязан		НАЧ. ОТД. ДАННЕНКО		А - II (III, IV) - I200-314.86 - КЖ2	
		ГЛА СПЕЦ. КРАДИНОВА		Склад материалов и оборудования отдельно стоящий заглубленный	
		РУК. ГР. СНАГОВА		Стандия Лист Листов	
		СТ. ИИЖ. СНАГОВА		рп 7	
		ИСПОЛ. АНТОНОВА		ТАМБУР ВХОДА №5.	
		ПРОВЕР. КОНДАРИКОВА		АРМИРОВАНИЕ.	
		И. КОНТР. КРАДИНОВА		ГОССТРОЙ СССР	
				ГОСХИМПРОЕКТ	
				Волжское отделение	

КОД	ПОС.	ОБОЗНАЧЕНИЕ	НАИМЕНОВАНИЕ	КЛАСС СООРУЖЕНИЯ			ПРИМ.
				А-I	А-II	А-IV	
СБОРОЧНЫЕ ЕДИНИЦЫ							
А3	1	А-II(III,IV)-1200-314.86 кл.5	КАРКАС ПЛОСКИЙ КР-149	53			
		ТО ЖЕ	ТО ЖЕ КР-182	53			
		"	" КР-175		53		
А3	2	"	" КР-150	51			
		"	" КР-183	51			
		"	" КР-178		51		
А3	3	"	" КР-151	10			
		"	" КР-184	10			
		"	" КР-177		10		
А3	4	"	" КР-152	12			
		"	" КР-185	12			
		"	" КР-178		12		
А3	5	"	" КР-153	16			
		"	" КР-188	16			
		"	" КР-179		16		
А3	6	"	" КР-154	12			
		"	" КР-187	12			
		"	" КР-180		12		
А3	7	"	" КР-155	29			
		"	" КР-188	29			
		"	" КР-181		29		
А3	8	"	" КР-158	2			
		"	" КР-189	2			
		"	" КР-182		2		
А3	9	"	" КР-157	2			
		"	" КР-170	2			
		"	" КР-183		2		
А3	10	"	" КР-158	2			
		"	" КР-171	2			
		"	" КР-184		2		
А3	11	"	" КР-159	17			
		"	" КР-172	17			
		"	" КР-185		17		
А3	12	"	" КР-180	4			
		"	" КР-173	4			
		"	" КР-186		4		

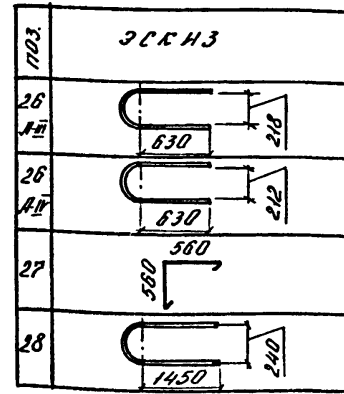
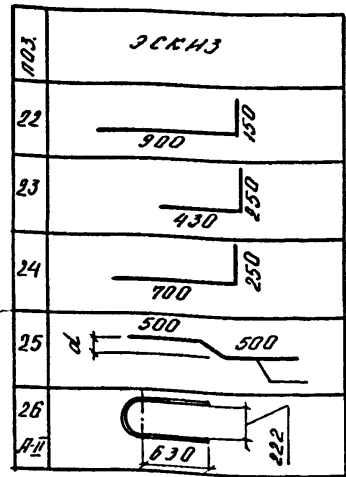
КОД	ПОС.	ОБОЗНАЧЕНИЕ	НАИМЕНОВАНИЕ	КЛАСС СООРУЖЕНИЯ			ПРИМ.
				А-II	А-III	А-IV	
А3	14	А-II(III,IV)-1200-314.86 кл.5	СЕТКА АРМАТУРНАЯ С-203	1			
		ТО ЖЕ	ТО ЖЕ С-204	1			
		"	" С-205		1		
А3	15	"	" С-206	1			
		"	" С-207		1		
		"	" С-208		1		
А3	16	"	" С-209	2			
		"	" С-210	2			
		"	" С-211		2		
А3	17	"	" С-215	1	1		
		"	" С-216		1		
А3	18	"	" С-217	1	1		
		"	" С-218		1		
А3	19	"	" С-212	1			
		"	" С-213	1			
		"	" С-214		1		
ИЗДЕЛИЕ ЗАКЛАДНОЕ							
	20	А-II(III,IV)-1200-314.86 кл.5	РАМКА Р-3	1	1	1	8,5 кг
ДЕТАЛИ							
АРМАТУРА ГОСТ 5781-82							
Б4	21		Ø10 А-I	3700	п.м		0,6 кг
			Ø8 А-I	3700	п.м		0,4 кг
			Ø6 А-I	3700	п.м		0,2 кг
Б4	22	ЛНЕТ 8	Ø14 А-II L=1050	17			1,3 кг
		"	Ø12 А-II L=1050	17			0,9 кг
		"	Ø10 А-II L=1050		17		0,7 кг
Б4	23	"	Ø14 А-II L=680	17			0,8 кг
		"	Ø12 А-II L=680	17			0,6 кг
		"	Ø10 А-II L=680		17		0,4 кг
Б4	24	"	Ø14 А-II L=950	42			1,2 кг
		"	Ø12 А-II L=950	42			0,9 кг

КОД	ПОС.	ОБОЗНАЧЕНИЕ	НАИМЕНОВАНИЕ	КЛАСС СООРУЖЕНИЯ			ПРИМ.
				А-II	А-III	А-IV	
Б4	24	ЛНЕТ 8	Ø10 А-II L=950			42	0,6 кг
Б4	25	ТО ЖЕ	Ø22 А-II L=1050	180			3,0 кг
		"	Ø18 А-II L=1030		180		2,1 кг
		"	Ø12 А-II L=1020			180	0,9 кг
Б4	26	"	Ø22 А-II L=1610	52			4,8 кг
		"	Ø18 А-II L=1600		52		3,2 кг
		"	Ø12 А-II L=1590			52	1,4 кг
Б4	27	"	Ø14 А-II L=1190	8			1,5 кг
		"	Ø12 А-II L=1190		8		1,1 кг
		"	Ø10 А-II L=1190			8	0,7 кг
Б4	28	"	Ø20 А-II L=3280	13			8,1 кг
		"	Ø16 А-II L=3280		15		5,2 кг
		"	Ø10 А-II L=3280			15	2,0 кг
МАТЕРИАЛЫ							
		БЕТОН М200 (М300)		24,0	24,0	24,0	м³

ВЕДОМОСТЬ РАСХОДА СТАЛИ НА ТАМБУР ВХОДА №5, кг.

КЛАСС СООРУЖЕНИЯ	ИЗДЕЛИЯ АРМАТУРНЫЕ											ИЗДЕЛИЯ ЗАКЛАДНЫЕ			Общий расход				
	Арматура класса											Арматура класса А-III	Прокат марки ВСтЗкп2	Общий расход					
	А-I					А-II													
	ГОСТ 5781-82																		
											Всего		Всего		Всего				
											Ø8	Л50х5							
А-II	-	-	267,0	267,0	-	275,7	-	-	334,9	-	-	1535,3	2877,8	5023,7	5290,7	0,7	7,8	8,5	5299,2
А-III	-	179,5	-	179,5	-	275,7	-	248,1	-	892,4	1990,9	-	-	3407,1	3586,6	0,7	7,8	8,5	3595,1
А-IV	91,5	-	-	91,5	270,7	-	537,3	821,7	-	-	-	-	-	1629,7	1721,2	0,7	7,8	8,5	1729,7

ВЕДОМОСТЬ ДЕТАЛЕЙ



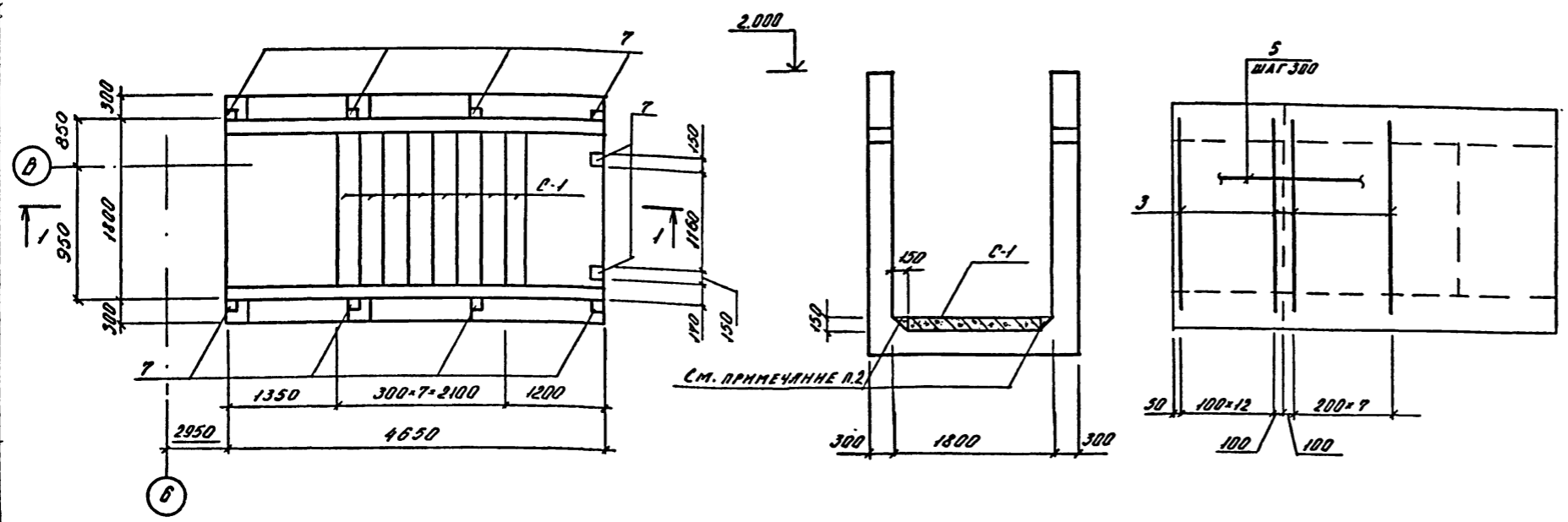
1. В СКОБКАХ ДАНА МАРКА БЕТОНА ДЛЯ ВОДОНАСЫЩЕННЫХ ГРУНТОВ.

А - II (III, IV) - 1200 - 314.86 - КЖ - 2		
Имя, №	Подпись и дата	Взам. инв. №
Нач. отд. ДАННАЕНКО	Гл. спец. КРАДНОВА	Рук. гр. СНАДРОВА
Сг. инж. СНАДРОВА	Исполн. АНТОНОВА	Провер. КОНДРАТЬЕВА
Н. контр. КРАДНОВА		
Склад материалов и оборудования отдельно стоящий заглубленный		Страницы Лист Листов
ТАМБУР ВХОДА №5. СПЕЦИФИКАЦИЯ.		Р П 8
		ГОССТРОЙ СССР ГОСХИМПРОЕКТ Волжское отделение

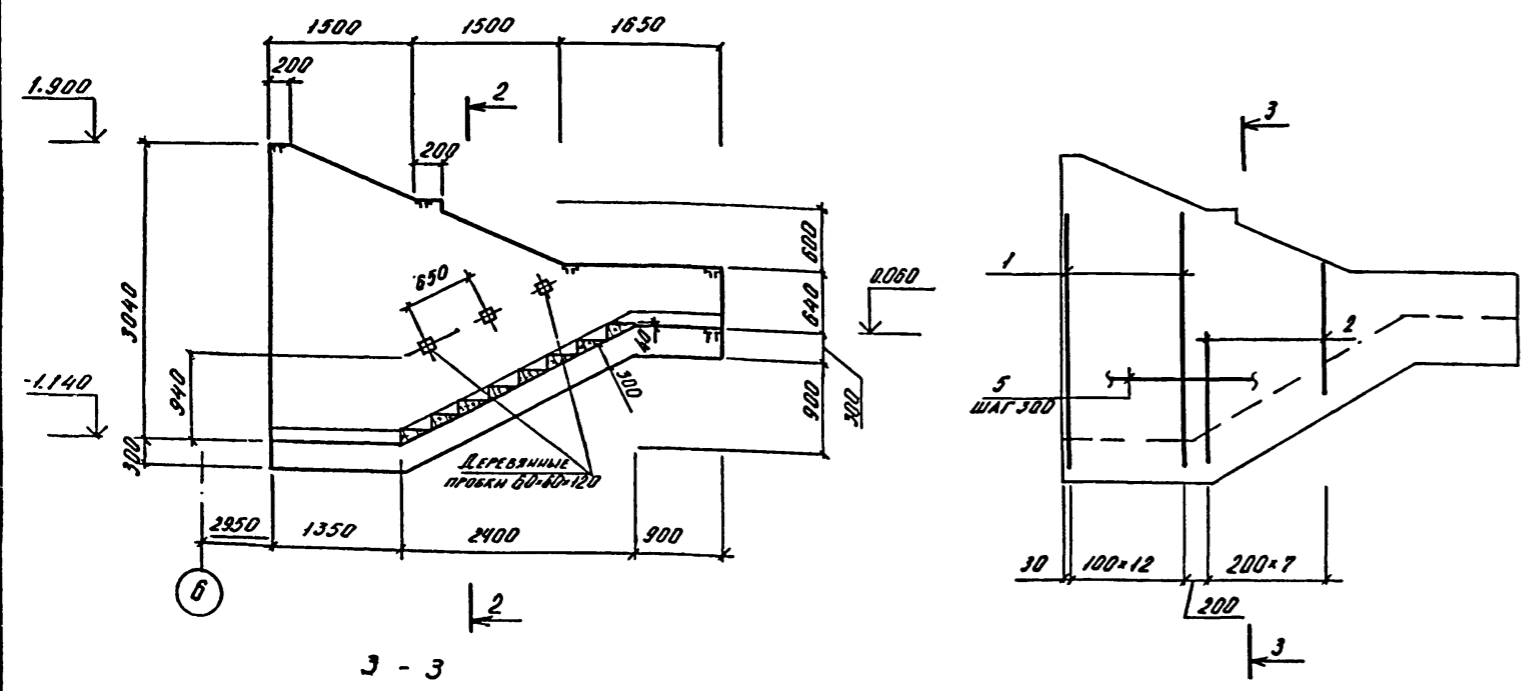
АЛББОМ 4

2 - 2 АРМИРОВАНИЕ ДНИЩА

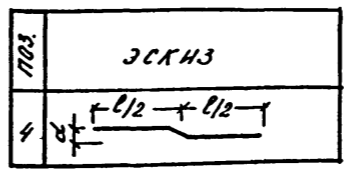
СПЕЦИФИКАЦИЯ К СХЕМЕ ВХОДА №5



АРМИРОВАНИЕ СТЕН



ВЕДОМОСТЬ ДЕТАЛЕЙ



ВЕДОМОСТЬ РАСХОДА СТАЛИ НА ВХОД №5, КГ

КЛАСС СООРУЖЕНИЯ	ИЗДЕЛИЕ АРМАТУРНОЕ					ИЗДЕЛИЕ ЗАКЛАДНОЕ					ОБЩИЙ РАСХОД	
	АРМАТУРА КЛАССА					АРМАТУРА КЛАССА						
	ГОСТ 5781-82					ГОСТ 5781-82						
	в8	ИТОГО	в8	в10	в12	ИТОГО	в12	ИТОГО	в8-8	в8-10		ИТОГО
A-II, A-III	25,7	81,7	160,9	242,6	268,3	6,0	6,0	14,0	8,0	22,0	28,0	296,3
A-IV	25,7	81,7	106,9	188,6	214,3	6,0	6,0	14,0	8,0	22,0	28,0	242,3

МАРКА	ОБОЗНАЧЕНИЕ	НАИМЕНОВАНИЕ	КОЛ. ЕД.	МАССА ЕД., КГ	ПРИМ.
С-1	1.055.1-1 в.1	СТУПЕНЬ АС15	8	165	
		АНТИСЕПТИРОВАННЫЕ ДЕРЕВЯННЫЕ ПРОБКИ 60.60x120	6	0,3	

СПЕЦИФИКАЦИЯ ВХОДА №5

Формы	Зона	Поз.	Обозначение	Наименование	Кол.	Примеч.
				A-II-1200, A-III-1200		
				СБОРОЧНЫЕ ЕДИНИЦЫ		
Р3	1		A-II(III,IV)-1200-314.86	КАРКАСЫ ПЛОСКИЕ КР-136	26	
Р3	2		ТО ЖЕ	КР-138	16	
Р3	3		"	КР-140	21	
Р4	7		1400-15 в.1	ИЗДЕЛИЕ ЗАКЛАДНОЕ МН12-Б	10	2,8 кг
				ДЕТАЛИ		
В4	4		ЛИСТ 9	в6АШ, ГОСТ 5781-82 С-950	42	0,2 кг
В4	5		"	в6АТ, ГОСТ 5781-82	1158	0,2 кг
				МАТЕРИАЛЫ		
				БЕТОН М200	8,35	м³
				A-IV-1200		
				СБОРОЧНЫЕ ЕДИНИЦЫ		
Р3	1		A-II(III,IV)-1200-314.86	КАРКАСЫ ПЛОСКИЕ КР-137	26	
Р3	2		ТО ЖЕ	КР-139	16	
Р3	3		"	КР-141	21	
Р4	7		1400-15 в.1	ИЗДЕЛИЕ ЗАКЛАДНОЕ МН12-Б	10	2,8 кг
				ДЕТАЛИ		
В4	4		ЛИСТ 9	в6АШ, ГОСТ 5781-82 С-950	42	0,2 кг
В4	5		"	в6АТ, ГОСТ 5781-82	1158	0,2 кг
				МАТЕРИАЛЫ		
				БЕТОН М200	8,35	м³

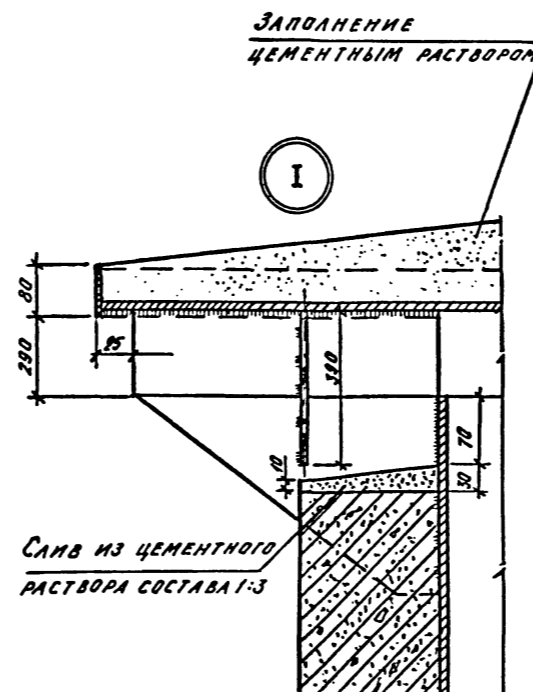
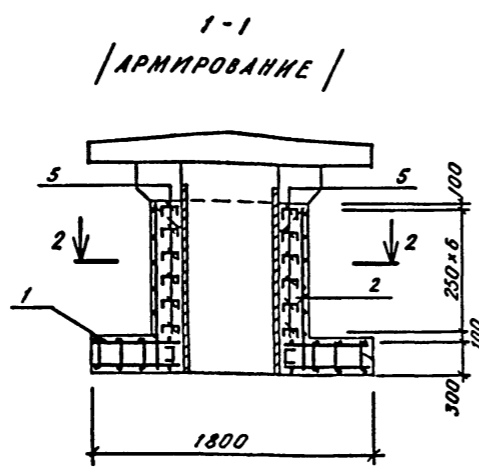
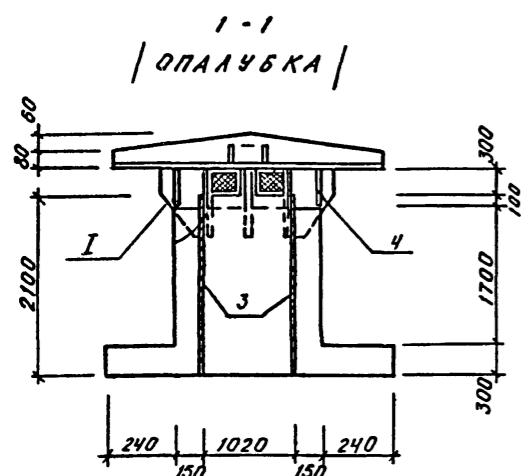
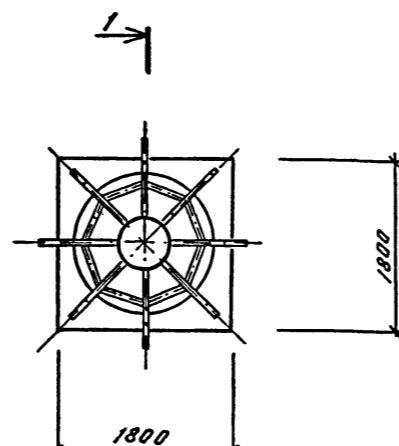
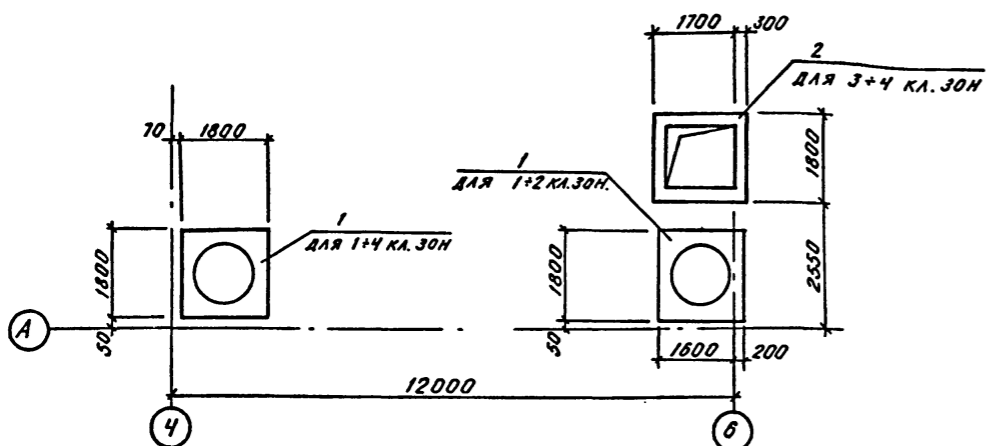
1. ЗАКЛАДНЫЕ ДЕТАЛИ И ДЕРЕВЯННЫЕ ПРОБКИ ДЛЯ КРЕПЛЕНИЯ ПЕРЛА УСТАНОВИТЬ ДО НАЧАЛА БЕТОНИРОВАНИЯ. ПРОБКИ ДОЛЖНЫ БЫТЬ АНТИСЕПТИРОВАННЫМИ И ОТДЕЛЕННЫМИ ОТ БЕТОНА ПРОКЛАДКОЙ ИЗ ТОЛЯ.
 2. СТУПЕНЬ УКЛАДЫВАТЬ НА СЛОЙ СВЕЖЕУЛОЖЕННОГО ЦЕМЕНТНОГО РАСТВОРА М100 ТОЛЩИНОЙ 20 мм. ЗАЗОРЫ МЕЖДУ СТУПЕНЯМИ И ВСТАВКИ ЗАДЕЛКАТЬ БЕТОНОМ М200 С ТЩАТЕЛЬНОМ ЗАГЛАЖИВАНИЕМ ГОРИЗОНТАЛЬНЫХ ПОВЕРХНОСТЕЙ. РАСХОД БЕТОНА НА ЗАДЕЛКУ - 0,1 м³.
 3. СТЕРЖНИ ПОЗ. 4 УСТАНОВИТЬ С ШАГОМ КАРКАСА ПОЗ. 3.

А - II (III, IV) - 1200 314.86 - КЖ-2	
Науч. Отд. ДАНИЛЕНКО	Инж. Сидорова
Т. Спец. КРАДНОВА	Инж. Сидорова
Рук. гр. СИДОРОВА	Инж. ЮПЕННИНА
Ст. Инж. СИДОРОВА	Пров. КОМАРОВА
Исполн. ЮПЕННИНА	Н. контр. КРАДНОВА
Примечан.	Склад материалов и оборудования отдельно стоящий заглубленный
Изм. №	Вход № 5

Согласовано:
 Рук. гр. Инж. КРАДНОВА
 Взам. инв. №
 Подпись и дата
 Инв. № подл.

СХЕМА РАСПОЛОЖЕНИЯ ОГОЛОВКОВ

ОГОЛОВОК ВВ-1



СПЕЦИФИКАЦИЯ К СХЕМЕ РАСПОЛОЖЕНИЯ ОГОЛОВКОВ

МАРКА	ОБОЗНАЧЕНИЕ	НАИМЕНОВАНИЕ	КОЛИЧЕСТВО		ПРИМЕЧ.
			1, 2 КЛ. ЗОНА	3, 4 КЛ. ЗОНА	
1	ЛИСТ 10	ОГОЛОВОК ВВ-1	2	1	
2	ЛИСТ 11	ОГОЛОВОК ВВ-2		1	

СПЕЦИФИКАЦИЯ ОГОЛОВКА ВВ-1

ОБОЗНАЧЕНИЕ	НАИМЕНОВАНИЕ	КОЛ.	ПРИМ.
СБОРОЧНЫЕ ЕДИНИЦЫ			
А3 1	А-II (III, IV) - 1200-314.86 ал.5	1	КЛРКАС ПРОСТРАНСТВЕННЫЙ КР-194
А3 2	То же	1	КАРКАС ПЛОСКИЙ КР-530
А3 3	"	1	
А3 4	"	16	РЕШЕТКА РМ-1
ДЕТАЛИ			
Б4 5	ЛИСТ 10	84	0.1 кг
МАТЕРИАЛЫ			
	БЕТОН М200	1.8	м ³

- Установку оголовка выполнять по альбому ТДК-Н-1-70 ч. II, р. II, ал. 2
- РЕШЕТКУ РМ-1 ПРИВАРИТЬ К РЕБРАМ ЗАКЛАДНЫХ ИЗДЕЛИЙ ПОСЛЕ ОКОНЧАНИЯ СТРОИТЕЛЬНЫХ РАБОТ.
- СТЕРЖНИ ПОЗ.5 ПРИВАРИТЬ К СТЕРЖНЯМ КАРКАСА КР-530 И К СТАЛЬНОЙ ТРУБЕ

ВЕДОМОСТЬ ДЕТАЛЕЙ

Кол.	ЭСКИЗ
5	

ВЕДОМОСТЬ РАСХОДА СТАЛИ НА ОГОЛОВОК ВВ-1, кг

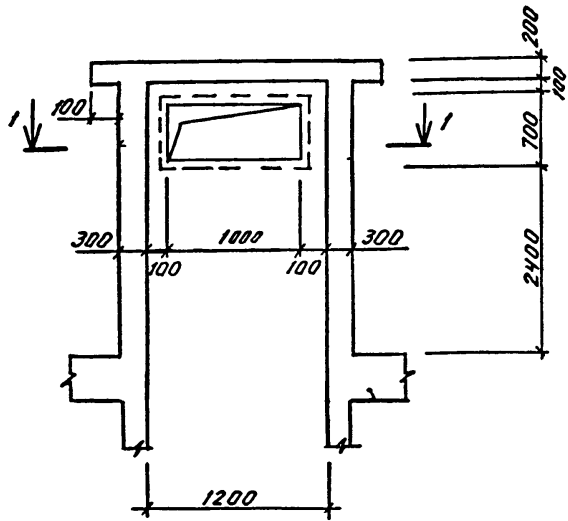
МАРКА ЭЛЕМЕНТА	ИЗДЕЛИЯ АРМАТУРНЫЕ			ИЗДЕЛИЯ ЗАКЛАДНЫЕ						ОБЩИЙ РАСХОД	
	АРМАТУРА КЛАССА			ВСЕГО	ПРОКАТ МАРКИ						
	ГОСТ 5781-82				ГОСТ 5781-82	ВСТЗ КЛ 2					
	А I	А-III		А I		ГОСТ 10704-76*					
ВВ-1	φ8	φ12		φ8	СЕТКА #12x14	δ-6	δ-8	ГРФ 1020x14, 159x14	Н7010		
	32.8	104.6	137.4	9.6	9.6	375.3	135.2	471.2	2.8	474.0	1003.7

А - II (III, IV) - 1200-314.86-КЖ-2		
Нач. отд. ДАННЕНКО	Сл. 10	
Ил. спец. КРАДИНОВА	Сл. 10	
Рук. гр. СИДОРОВА	Сл. 10	
Сл. инж. СИДОРОВА	Сл. 10	
Исполн. ГЕНСМАН	Сл. 10	
Провер. КОНДРАТЬЕВА	Сл. 10	
И. контр. КРАДИНОВА	Сл. 10	
Склад материалов и оборудования отдельно стоящий заглубленный		
Стдия	Лист	Листов
РП	10	
СХЕМА РАСПОЛОЖЕНИЯ ОГОЛОВКОВ. ОГОЛОВОК ВВ-1		
ГОССТРОЙ СССР ГОСХИМПРОЕКТ Волжское отделение		

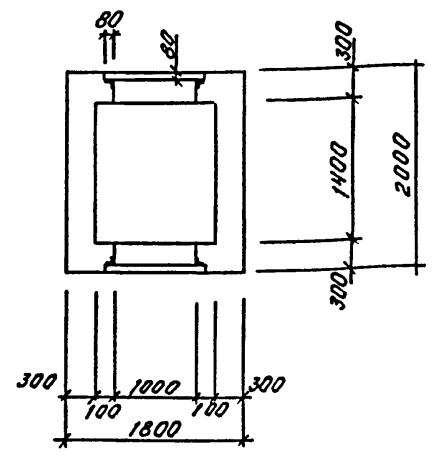
С. О. ГЛАВОВАНО: Рук. гр. РР Лейкина/Савицкая Рук. гр. АВ Золотилова/Мещеряков Мин. № лодж. Подпись и дата

Альбом 4

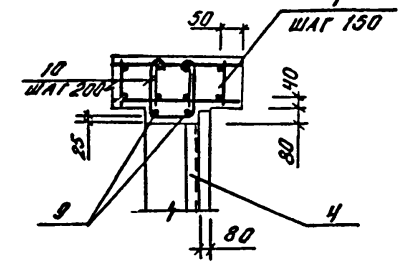
Оголовок ВВ-2
опалубка



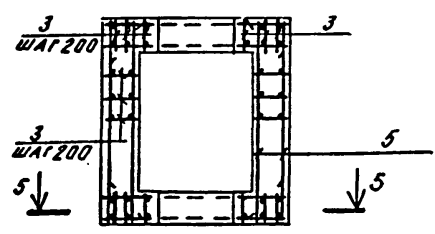
1-1



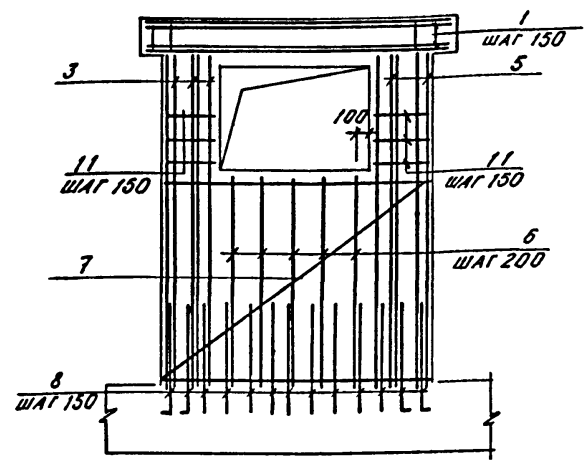
2-2



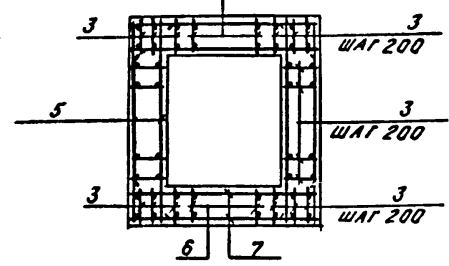
3-3



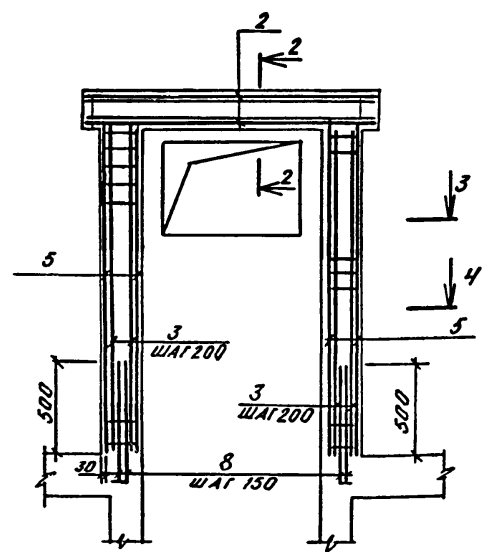
5-5



4-4



Оголовок ВВ-2
армирование



СПЕЦИФИКАЦИЯ ОГОЛОВКА ВВ-2

ФОРМАТ	СЕРИЯ	ПОЗ.	ОБОЗНАЧЕНИЕ	НАИМЕНОВАНИЕ	КОЛ.	ПРИМ.
<u>СБОРОЧНЫЕ ЕДИНИЦЫ</u>						
		1	А-II(III,IV)-1200-314.86	Л.5 КАРКАС ПЛОСКИЙ КР-113	15	
		3	ТО ЖЕ	ТО ЖЕ КР-114	26	
		6	"	" КР-115	10	
		2		СЕТКА АРМАТУРНАЯ С-191	2	
		5		ТО ЖЕ С-192	4	
		7		" С-193	4	
		4	1.400-15 в.1	ИЗДЕЛИЕ ЗАКЛАДНОЕ МН536	6,8	8,74
<u>ДЕТАЛИ</u>						
		8	ЛИСТ II	φ 16 АII ГОСТ 5781-82 В-920	76	1.5 кг
		9		φ 8 АIII " В-1780	4	0.7 кг
		10	ЛИСТ II	φ 8 АI " В-800	12	0.3 кг
		11	ТО ЖЕ	φ 8 АIII " В-500	80	0.2 кг
<u>МАТЕРИАЛЫ</u>						
				БЕТОН М 200	6,6	м ³

1. Схему расположения оголовков см. лист 10.

ВЕДОМОСТЬ ДЕТАЛЕЙ

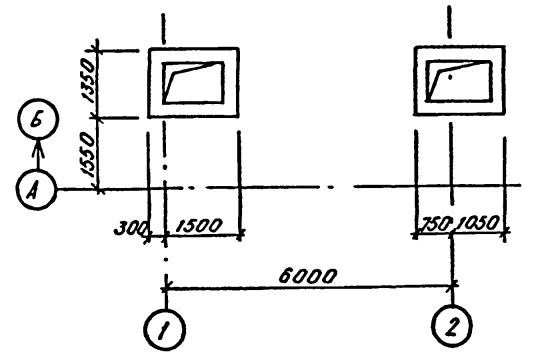
Поз	Эскиз
8	
10	
11	

ВЕДОМОСТЬ РАСХОДА СТАЛИ НА ОГОЛОВКИ ВВ-2, кг

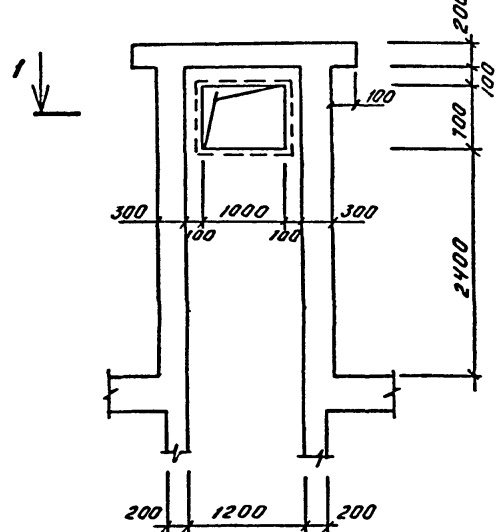
МАРКА ЭЛЕМЕНТА	ИЗДЕЛИЯ АРМАТУРНЫЕ						ИЗДЕЛИЯ ЗАКЛАДНЫЕ			ОБЩИЙ РАСХОД	
	АРМАТУРА КЛАССА						ВСЕГО	ПРОКАТ МАРКИ			
	А I			А III				А II	ВСТЗКП2		
	φ 8	φ 8	Итого	φ 8	φ 16	Итого	ГОСТ 5781-82	ГОСТ 8509-72			
ВВ-2	46.4	32.4	78.8	222.2	572.7	794.9	637.7	9.5	46.9	55.4	930.1

A - II (III, IV) - 1200 - 314. 86-КЖ-2			
Имя, № подл.	Подпись и дата	Взам. инв. №	Согласовано:
Принятан	Исполн.	Провер.	Н.контр.
Склад материалов и оборудования отдельно стоящий заглубленный	Оголовок ВВ-2	Стация	Лист
		11	11
ГОССТРОЙ СССР ГОСХИМПРОЕКТ Волжское отделение			сф 691-04 13

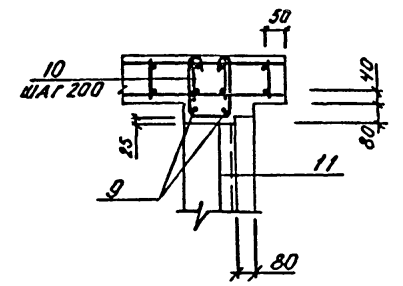
СХЕМА РАСПОЛОЖЕНИЯ ОГОЛОВКОВ ВВ-3



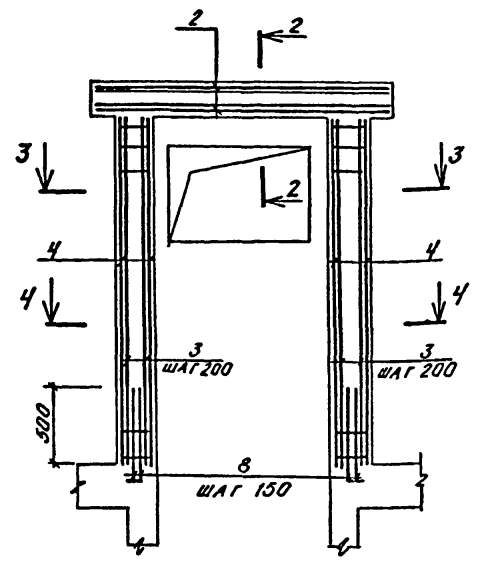
ОГОЛОВОК ВВ-3 ОПЛУБКА



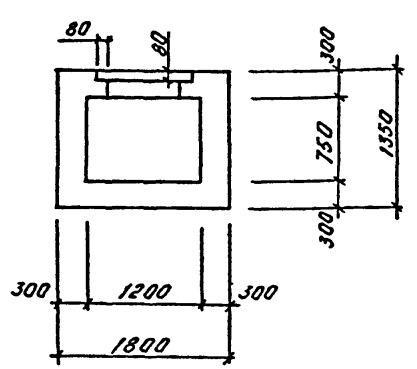
2 - 2



ОГОЛОВОК ВВ-3 АРМИРОВАНИЕ



1 - 1



ВЕДОМОСТЬ ДЕТАЛЕЙ

Поз	Эскиз
8	
10	
12	

ВЕДОМОСТЬ РАСХОДА СТАЛИ НА ОГОЛОВОК ВВ-3, кг

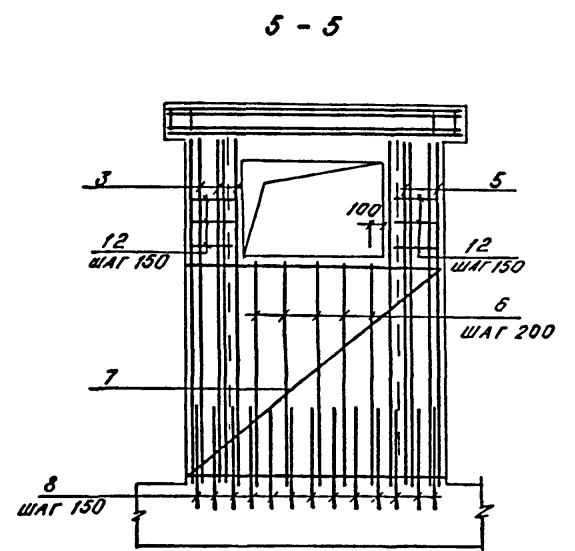
МАРКА ЭЛЕМЕНТА	ИЗДЕЛИЯ АРМАТУРНЫЕ						ИЗДЕЛИЯ ЗАКЛАДНЫЕ				ОБЩИЙ РАСХОД
	АРМАТУРА КЛАССА						АРМАТУРА КЛАССА		ПРОКАТ МАРКИ		
	А I						А III		Вст 3 кл 2		
	ГОСТ 5781-82						ГОСТ 5781-82		ГОСТ 8509-72		
	φ6	φ8	Итого	φ8	φ16	Итого	φ8	Л75x6			
ВВ-3	38.6	40.8	79.4	183.3	486.0	669.3	748.7	4.8	23.4	28.2	776.9

СПЕЦИФИКАЦИЯ К СХЕМЕ РАСПОЛОЖЕНИЯ ОГОЛОВКОВ ВВ-3

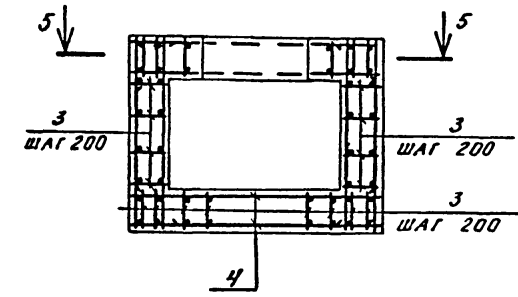
МАРКА ПОЗ	ОБОЗНАЧЕНИЕ	НАИМЕНОВАНИЕ	КОЛ	МАССА	ПРИМЕЧ
1	ЛИСТ 12	ОГОЛОВОК ВЫТЯЖНОЙ ВЕНТИЛЯЦИИ ВВ-3	2		

СПЕЦИФИКАЦИЯ ОГОЛОВКА ВВ-3

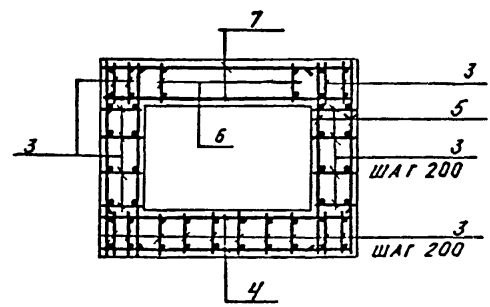
Поз	ОБОЗНАЧЕНИЕ	НАИМЕНОВАНИЕ	КОЛ	ПРИМ
СБОРОЧНЫЕ ЕДИНИЦЫ				
1	А-II(III,IV)-1200-314.86	ал.5 Каркас плоский КР-113	11	
3	То же	То же КР-114	24	
6	"	" КР-115	5	
2	"	СЕТКА АРМАТУРНАЯ С-200	2	
4	"	То же С-201	2	
5	"	" С-202	4	
7	"	" С-193	2	
11	1.400-15 в.1	ИЗДЕЛИЕ ЗАКЛАДНОЕ МН-538	3.4	п.м
ДЕТАЛИ				
8	ЛИСТ 12	φ16 АII ГОСТ 5781-82 В-950	84	1.5 кг
9	"	φ8 АII " В-1780	2	0.7 кг
10	ЛИСТ 12	φ8 АI " В-800	5	0.3 кг
12	То же	φ8 АII " В-500	80	0.2 кг
МАТЕРИАЛЫ				
		БЕТОН М 200	5.3	м ³



3 - 3



4 - 4



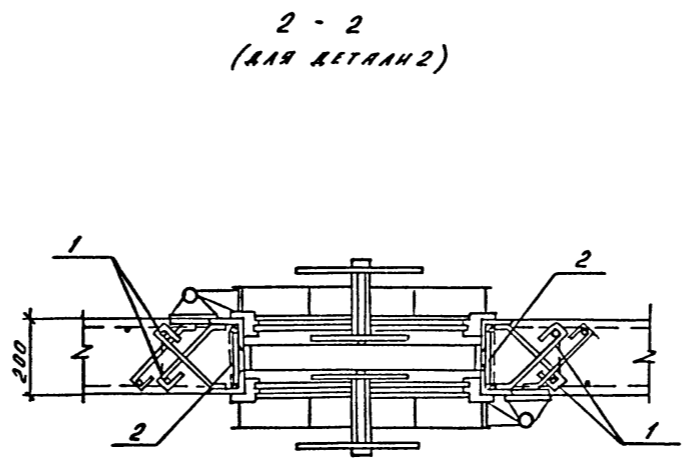
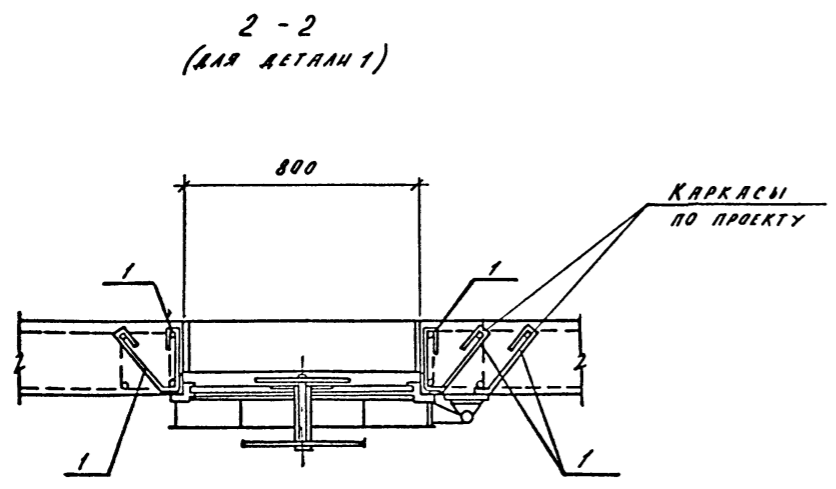
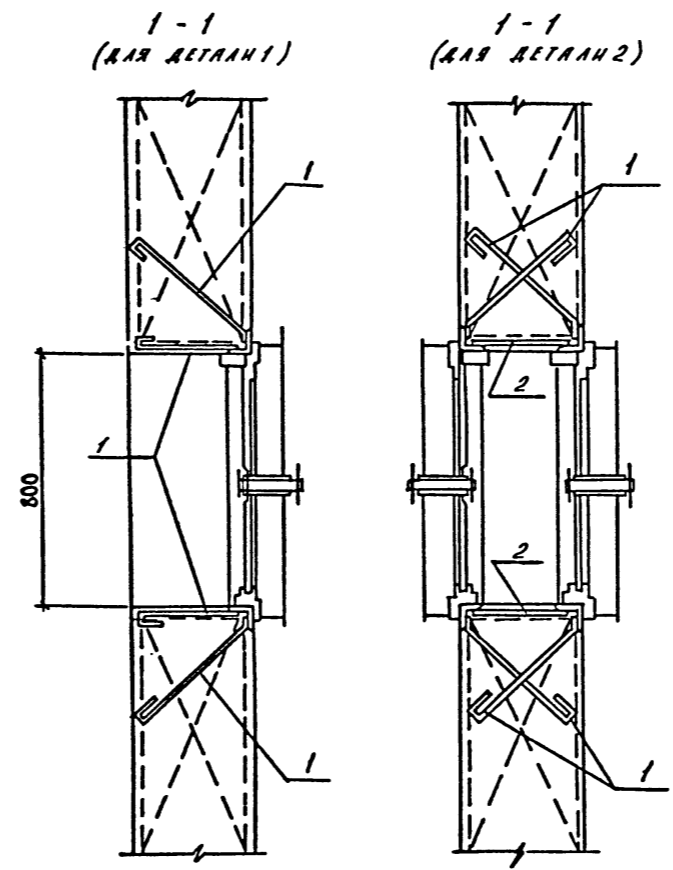
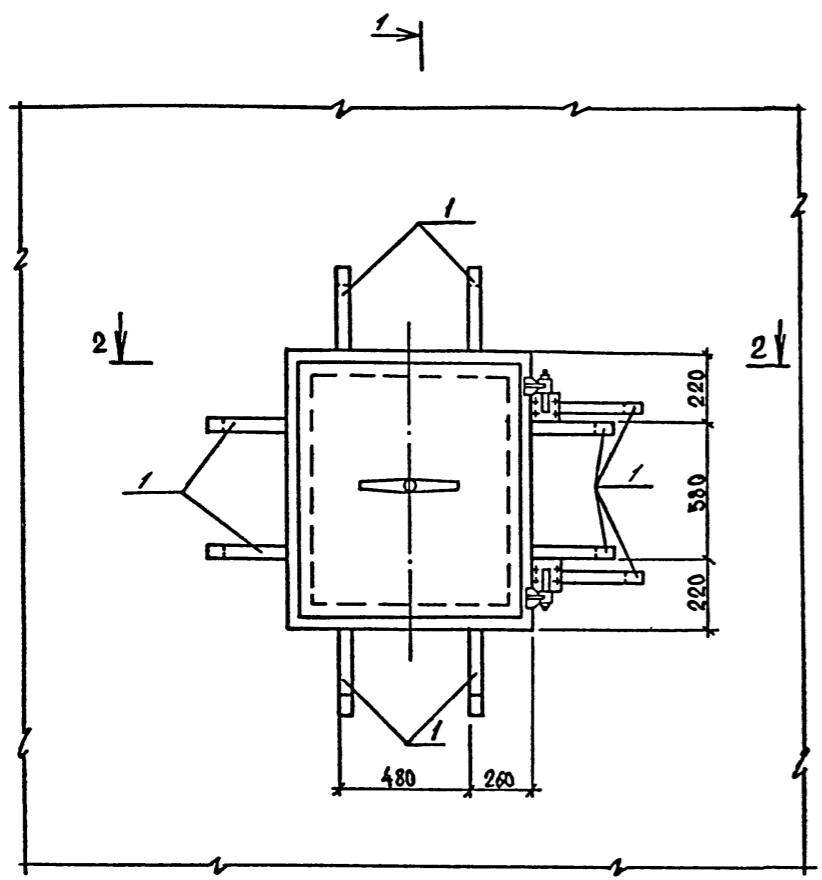
МАРКА ЭЛЕМЕНТА		ИЗДЕЛИЯ АРМАТУРНЫЕ		ИЗДЕЛИЯ ЗАКЛАДНЫЕ		ОБЩИЙ РАСХОД	
ВВ-3		А I		А III		Всего	
ВВ-3		38.6	40.8	79.4	183.3	486.0	669.3

Имя, № подл.	Подпись и дата	Взам. инв. №	Имя, № подл.	Подпись и дата	Взам. инв. №
Рук. ГРАР	Качинина	Рук. ГР-08	Звонарева		
Исполн.	Гейсман	Провер.	Кондратьева		
И.контр.	Крадинова				

МАРКА ЭЛЕМЕНТА		ИЗДЕЛИЯ АРМАТУРНЫЕ		ИЗДЕЛИЯ ЗАКЛАДНЫЕ		ОБЩИЙ РАСХОД	
ВВ-3		А I		А III		Всего	
ВВ-3		38.6	40.8	79.4	183.3	486.0	669.3

МАРКА ЭЛЕМЕНТА		ИЗДЕЛИЯ АРМАТУРНЫЕ		ИЗДЕЛИЯ ЗАКЛАДНЫЕ		ОБЩИЙ РАСХОД	
ВВ-3		А I		А III		Всего	
ВВ-3		38.6	40.8	79.4	183.3	486.0	669.3

АЛБЕОМ 4



СПЕЦИФИКАЦИЯ К ДЕТАЛЯМ УСТАНОВКИ СТАВНЕЙ

ФОРМА	КОЛ	ОБОЗНАЧЕНИЕ	НАИМЕНОВАНИЕ	КОЛ	ПРИМЕЧ.
			ДЕТАЛЬ "1"		
			ДЕТАЛЬ УСТАНОВКИ СТАВНИ В ПРОЕМЕ		
			СБОРОЧНЫЕ ЕДИНИЦЫ		
А3	1	А-И(III,IV)-1200-314.86	АЛ.5 ИЗДЕЛИЕ ЗАКЛАДНОЕ МН-3	18	
			ДЕТАЛЬ "2"		
			ДЕТАЛЬ УСТАНОВКИ 2 ^Х СТАВНЕЙ В ПРОЕМЕ		
			СБОРОЧНЫЕ ЕДИНИЦЫ		
А3	1	А-И(III,IV)-1200-314.86	АЛ.5 ИЗДЕЛИЕ ЗАКЛАДНОЕ МН-3	18	
В4	2		ПОЛОСА 65x50 ГОСТ 103-76 ВетЗ лсБ ВЕТЗ лсБ ГОСТ 103-76	8	0.3 кг

ВЕДОМОСТЬ РАСХОДА СТАЛИ НА ДЕТАЛЬ 1, ДЕТАЛЬ 2, КГ

МАРКА ЭЛЕМЕНТА	ИЗДЕЛИЯ ЗАКЛАДНЫЕ			Всего
	ПРОКАТ МАРКИ			
	ВетЗ лсБ			
	ГОСТ 103-76			
	5x30		Итого	
ДЕТАЛЬ 1	16.2		16.2	16.2
ДЕТАЛЬ 2	18.6		18.6	18.6

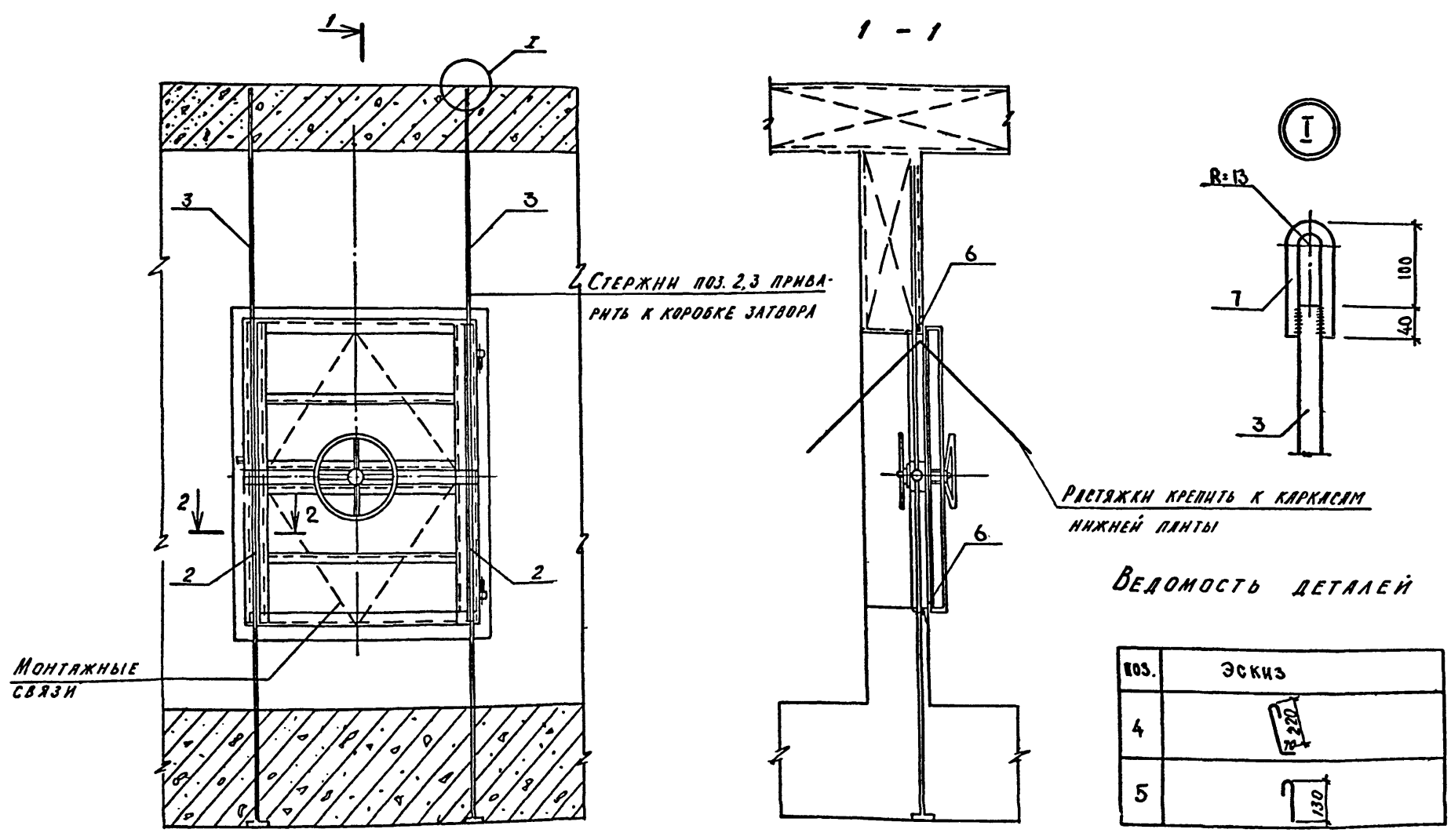
1. НА ЧЕРТЕЖЕ ПОКАЗАНЫ АНКЕРЫ, НЕОБХОДИМЫЕ ДЛЯ УСТАНОВКИ СТАВНЕЙ.
2. СТАВЕНЬ УСТАНАВЛИВАЕТСЯ ОДНОВРЕМЕННО С МОНТАЖОМ СТЕН ДО БЕТОНИРОВАНИЯ.
3. ЗАКЛАДНУЮ ДЕТАЛЬ МН-3 ЗАГНУТЬ ЗА АРМАТУРУ И ОБРЕЗАТЬ.
4. ВЕДОМОСТЬ РАСХОДА СТАЛИ ДАНА НА ОДНУ ДЕТАЛЬ. КОЛИЧЕСТВО СТАВНЕЙ СМ. ЧЕРТЕЖИ МАРКИ АР

Име. № подл. Подпись и дата. Взам. инв. №

Привязан		Исполн		Име. №		А - II (III, IV) - 1200-314.86-КЖ-2		
Исполн ЮГАЙ		Исполн ЮГАЙ		Име. №		Склад материалов и оборудования отдельно стоящий заглубленный		
Исполн КОНРАТЬЕВ		Исполн КОНРАТЬЕВ		Име. №		ДЕТАЛИ УСТАНОВКИ СТАВНЕЙ		
Исполн КРАДИНОВА		Исполн КРАДИНОВА		Име. №		ГОССТРОЙ СССР ГОСХИМПРОЕКТ Волжское отделение		

Альбом 4

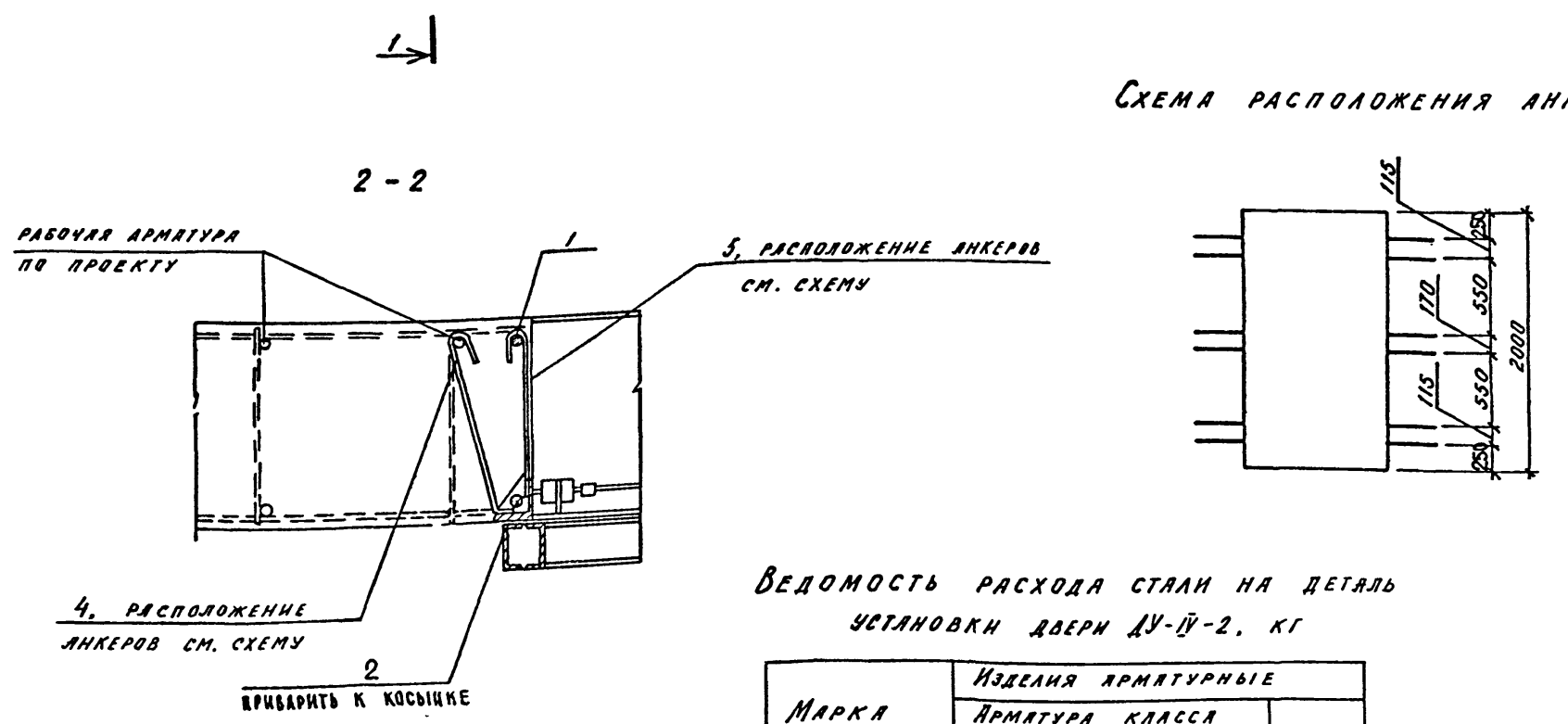
СПЕЦИФИКАЦИЯ К ДЕТАЛИ УСТАНОВКИ ДВЕРИ ДУ-IV-2



Ведомость деталей

№№	Эскиз
4	
5	

Схема расположения анкеров



Ведомость расхода стали на деталь установки двери ДУ-IV-2, кг

МАРКА ЭЛЕМЕНТА	ИЗДЕЛИЯ АРМАТУРНЫЕ				ВСЕГО
	АРМАТУРА КЛАССА				
	A I		A III		
	ГОСТ 5781-82				
	φ16	φ22	Итого	φ25	
ДУ-IV-2	1.2	24.0	25.2	52.4	77.6

Формы	Зона	№№	ОБОЗНАЧЕНИЕ	НАИМЕНОВАНИЕ	КОЛ.	ПРИМЕЧ.	
				ДЕТАЛЬ УСТАНОВКИ ДВЕРЕЙ ДУ-IV-2			
ДЕТАЛИ							
		1	φ25A III	ГОСТ 5781-82 L-2000	2	7.7 кг	
		2	φ25A III	ТО ЖЕ L-2100	2	8.1 кг	
		3	φ25A III	" L-1900	2	7.3 кг	
		4	ЛИСТ 14	φ22 A I	" L-430	12	1.2 кг
		5	ТО ЖЕ	φ22 A I	" L-270	12	0.8 кг
		6		φ25 A III	" L-800	2	3.1 кг
		7		φ16 A I	" L-400	2	0.6 кг

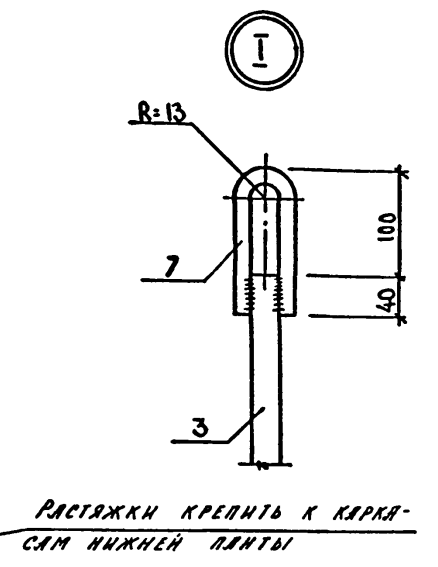
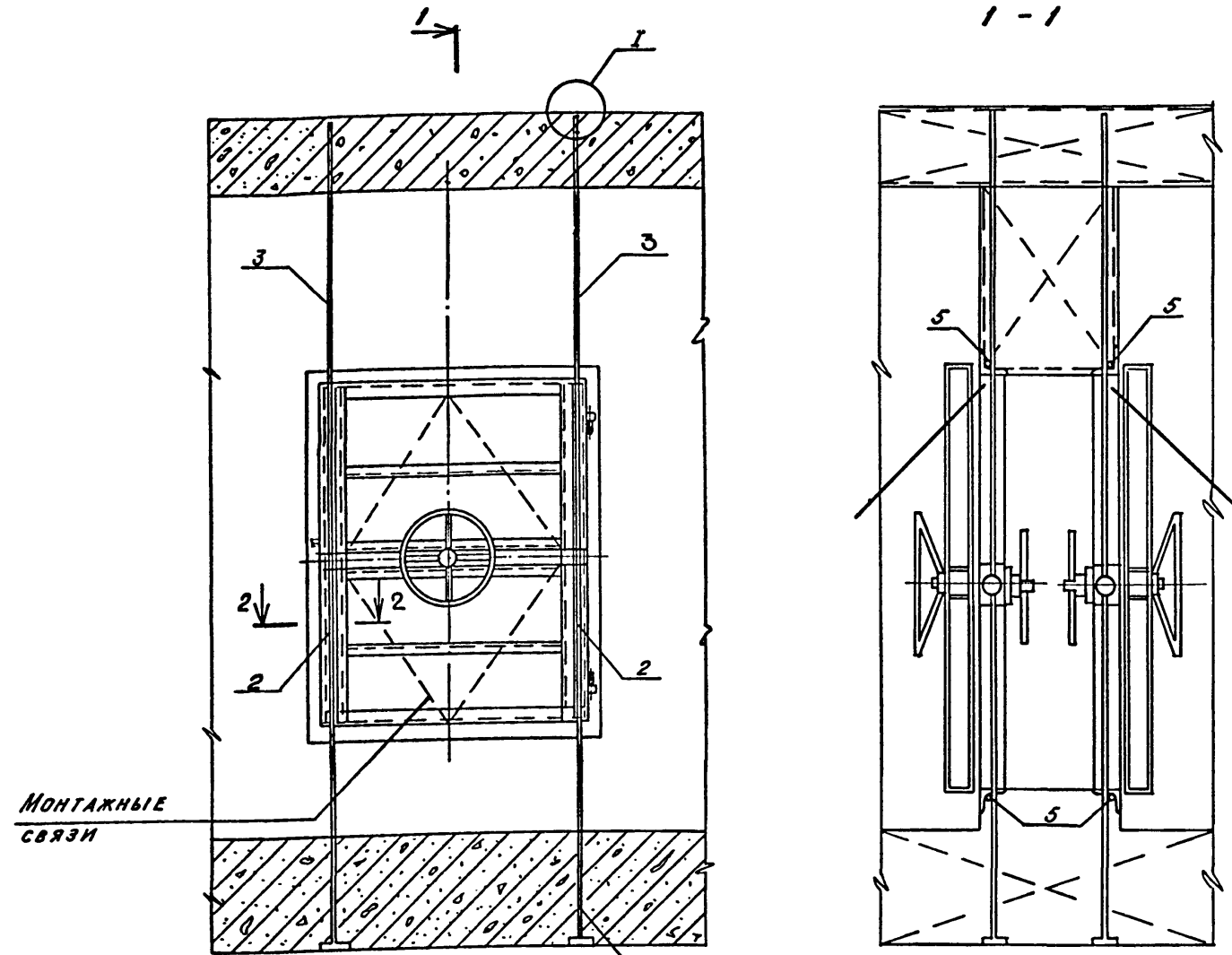
- Двери устанавливаются одновременно с монтажом арматуры стен до бетонирования.
- Полотно двери вместе с коробкой (в сборе) закрепляется в строго вертикальном положении (допуск ±2мм).
- Приемка работ по установке дверей производится с оформлением акта на скрытые работы.
- Порядок установки: а) дверь в сборе установить на бетонную подготовку и закрепить на растяжках; б) стержни поз. 2,3 с поз. 7 закрепить в отверстиях косынок /ребер/ в проектом положении; в) установить остальную арматуру, выверить точность установки двери и произвести бетонирование; установка и закрепление коробки на арматурных каркасах стен должна обеспечить неподвижность коробки при бетонировании; г) после выдержки бетона для увеличения плотности бетона у коробок произвести контрольное инъектирование.
- Притвор, устройства герметизации, механизм задривания и защелку защитить от попадания раствора при бетонировании.
- Открыть дверь и снимать монтажные связи разрешается только после выдержки бетона.
- Ведомость расхода стали дана на одну дверь. Количество дверей см. чертежи марки АР.

A - II (III, IV) - 1200-314.86 - КЖ-2			
Исполн. ГЕЙСМАН Илья	Провер. КОНАРЕВ Ю.А.	Нач. отд. ДАНИЛЕНКО	Инж. спец. КРАДИНОВА
Склад материалов и оборудования отдельно стоящий заглубленный	Стадия РП	Лист 14	Листов
ДЕТАЛЬ УСТАНОВКИ ДВЕРЕЙ ДУ-IV-2		ГОССТРОЙ СССР ГОСХИМПРОЕКТ Волжское отделение	

Изм. №, Подпись и дата, Взам. инв. №

Альбом А

СПЕЦИФИКАЦИЯ К ДЕТАЛИ УСТАНОВКИ ДВЕРЕЙ ДУ-IV-3



ВЕДОМОСТЬ ДЕТАЛЕЙ

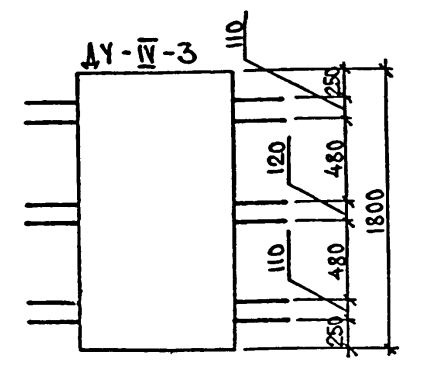
Поз.	Эскиз
1	
4	

ФОРМАТ	ЗОНА	Поз	ОБОЗНАЧЕНИЕ	НАИМЕНОВАНИЕ	КОЛ	ПРИМ
				ДЕТАЛЬ УСТАНОВКИ		
				ДВЕРЕЙ ДУ-IV-3		
				ДЕТАЛИ		
		1	ЛИСТ 15	φ 22 А I ГОСТ 5781-82 L-470	12	1.4 кг
		2		φ 25 А III То же L-2100	4	8.1 кг
		3		φ 25 А III " L-1900	4	7.3 кг
		4	ЛИСТ 15	φ 22 А I " L-540	12	1.6 кг
		5		φ 25 А III " L-800	4	3.1 кг
		7		φ 16 А I " L-400	4	0.6 кг
		6		ПОЛОСА 65x30 ГОСТ 103-76 ВСТАВКА 8x3 ГОСТ 333-76 L-270	8	1.3 кг

ВЕДОМОСТЬ РАСХОДА СТАЛИ НА ДЕТАЛЬ УСТАНОВКИ ДВЕРИ ДУ-IV-3, кг.

МАРКА ЭЛЕМЕНТА.	ИЗДЕЛИЯ АРМАТУРНЫЕ				ИЗДЕЛИЯ ЗАКЛАДНЫЕ		Общий расход
	АРМАТУРА КЛАССА		Всего	ВСТАВКА	Всего	Общий расход	
	A I	A III					
	ГОСТ 5781-82		ГОСТ 103-76				
	φ 16	φ 22	Итого	φ 25			
ДУ-IV-3	2.4	38.0	38.4	74.0	112.4	10.3	121.3

СХЕМА РАСПОЛОЖЕНИЯ АНКЕРОВ



1. УКАЗАНИЯ ПО УСТАНОВКЕ ДВЕРЕЙ ДАНЫ НА ЛИСТЕ 14.
2. ВЕДОМОСТЬ РАСХОДА СТАЛИ ДАНА НА ОДНУ ДВОЙНУЮ ДВЕРЬ. КОЛИЧЕСТВО ДВЕРЕЙ СМ. ЧЕРТЕЖИ МАРКИ АР

Имя, № подл., Подпись и дата, Взам. инв. №

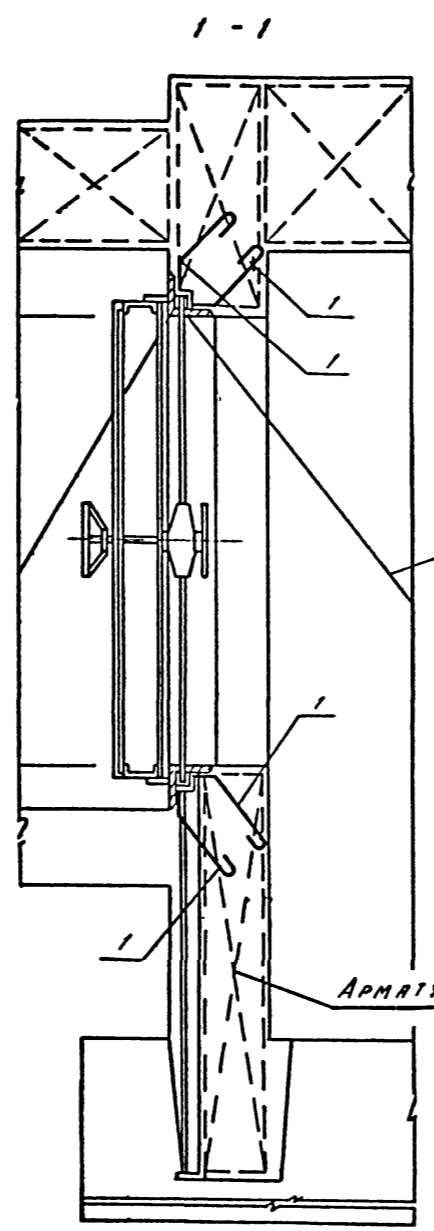
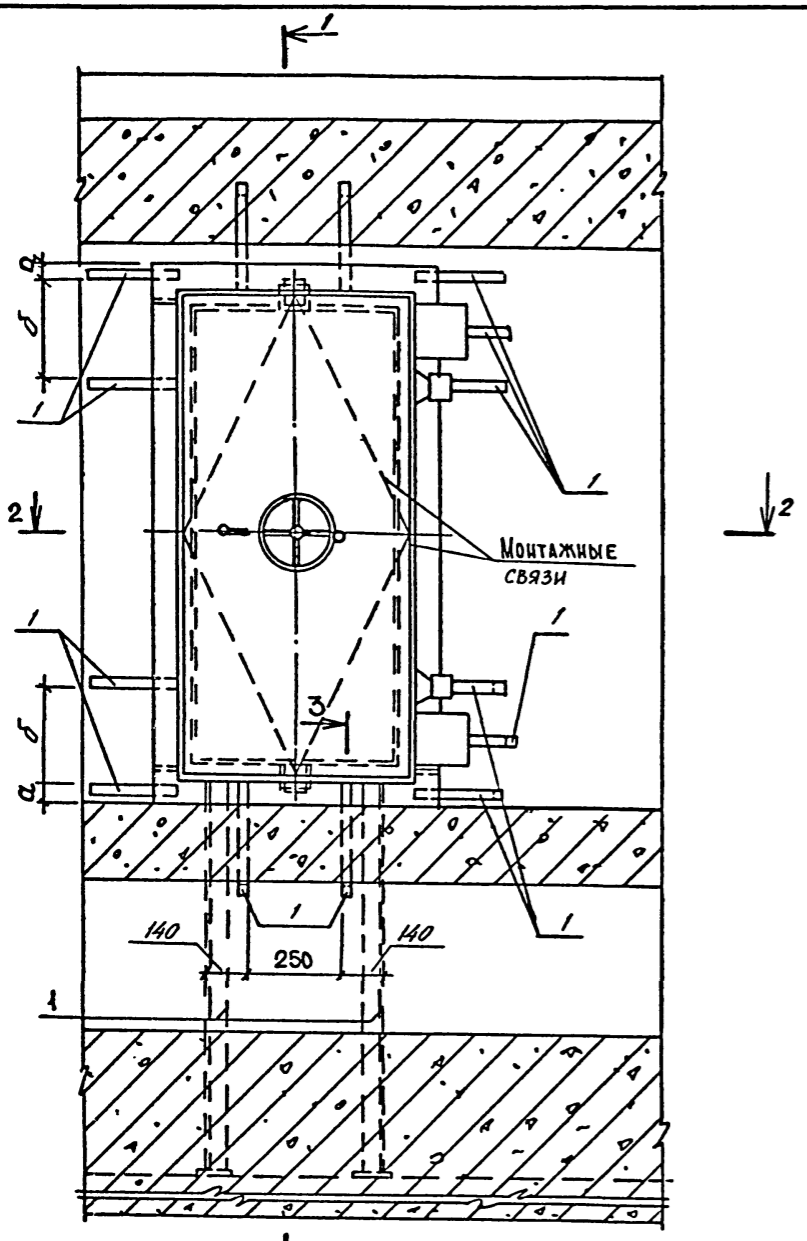
A - II (III, IV) - 1200-314.86-КЖ-2			
Привязан	НАЧ. ОТА ДАНИЛЕНКО	Инж. ГИ СВЕЯ КРАДИНОВА	Инж. С.И. СИДОРОВА
	Инж. С.И. СИДОРОВА	Инж. И.С. ГЕНСМАН	Инж. И.С. КОНАРТЬЕВА
	Инж. И.С. КОНАРТЬЕВА	Инж. Н.С. КОНОТ	Инж. КРАДИНОВА
	Склад материалов и оборудования отдельно стоящий заглубленный		Стадия РЛ
	ДЕТАЛЬ УСТАНОВКИ ДВУХ ДВЕРЕЙ ДУ-IV-3		Лист 15
	ГОССТРОЙ СССР ГОСХИМПРОЕКТ Волжское отделение		Листов

Альбом 4

СПЕЦИФИКАЦИЯ К ДЕТАЛЯМ УСТАНОВКИ ДВЕРЕЙ

ФОРМАТ	ЗОНА	ПОЗ	ОБОЗНАЧЕНИЕ	НАИМЕНОВАНИЕ	КОЛ. НА ИСПОЛН.		ПРИМЕЧ.
				СБОРОЧНЫЕ ЕДИНИЦЫ			
				ИЗДЕЛИЯ ЗАКЛАДНЫЕ			
		1	A-II(III, IV)-1200-314.86 АЛ.5	МН-1	26	26	
			ТО ЖЕ	МН-2		26	26
		2	"	МН-4	2	2	
			"	МН-5	2	2	

МАРКА	ДУ-I-7	ДУ-II-6	ДУ-I-8	ДУ-II-5
-------	--------	---------	--------	---------

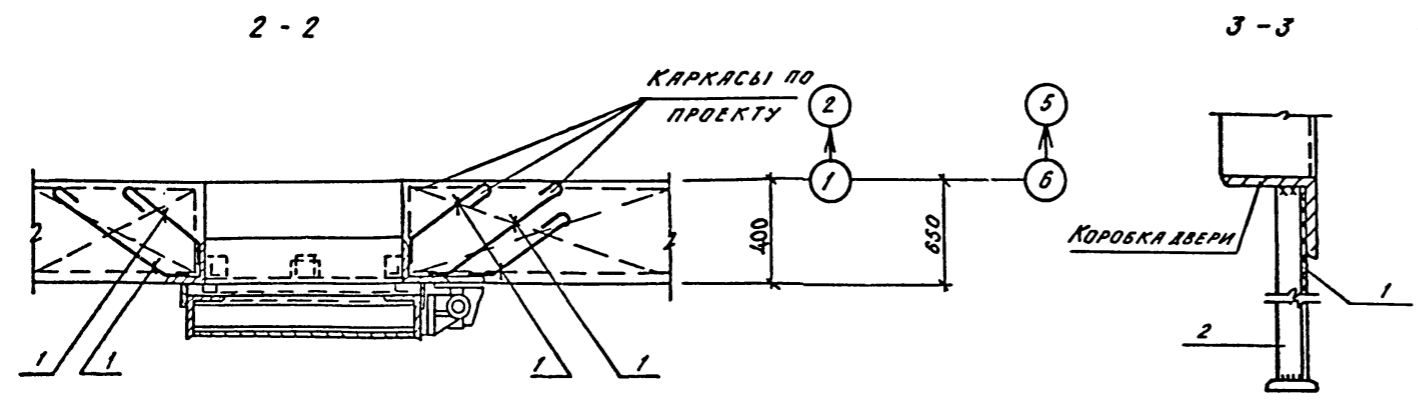


ВЕДОМОСТЬ РАСХОДА СТАЛИ НА ДЕТАЛЬ УСТАНОВКИ ДВЕРЕЙ, КГ.

МАРКА ЭЛЕМЕНТА	ИЗДЕЛИЯ ЗАКЛАДНЫЕ				ВСЕГО
	ПРОКАТ МАРКИ				
	ВСГЗ КЛ 2		ВСГЗ КЛ 2		
	ГОСТ 103-76		ГОСТ 8509-72		
	-50x5	-80x12	163x6		
ДУ-I-7	49.4	1.2	50.6	15.2	65.8
ДУ-II-6	49.4	1.2	50.6	15.2	65.8
ДУ-I-8	57.2	1.2	58.4	4.6	63.0
ДУ-II-5	57.2	1.2	58.4	4.6	63.0

МАРКА ДВЕРИ	РАЗМЕРЫ, мм	
	а	б
ДУ-I-7	170	260
ДУ-II-6	420	140
ДУ-I-8	450	260
ДУ-II-5	420	140

1. УКАЗАНИЯ ПО МОНТАЖУ ДВЕРЕЙ ДАНЫ НА ЛИСТЕ 14.
2. ЗАКЛАДНУЮ ДЕТАЛЬ МН-1 ЗАГНУТЬ ЗА АРМАТУРУ И ОБРЕЗАТЬ.
3. ВЕДОМОСТЬ РАСХОДА СТАЛИ ДАНА НА ОДНУ ДВЕРЬ. КОЛИЧЕСТВО ДВЕРЕЙ СМ. ЧЕРТЕЖИ МАРКИ АР.

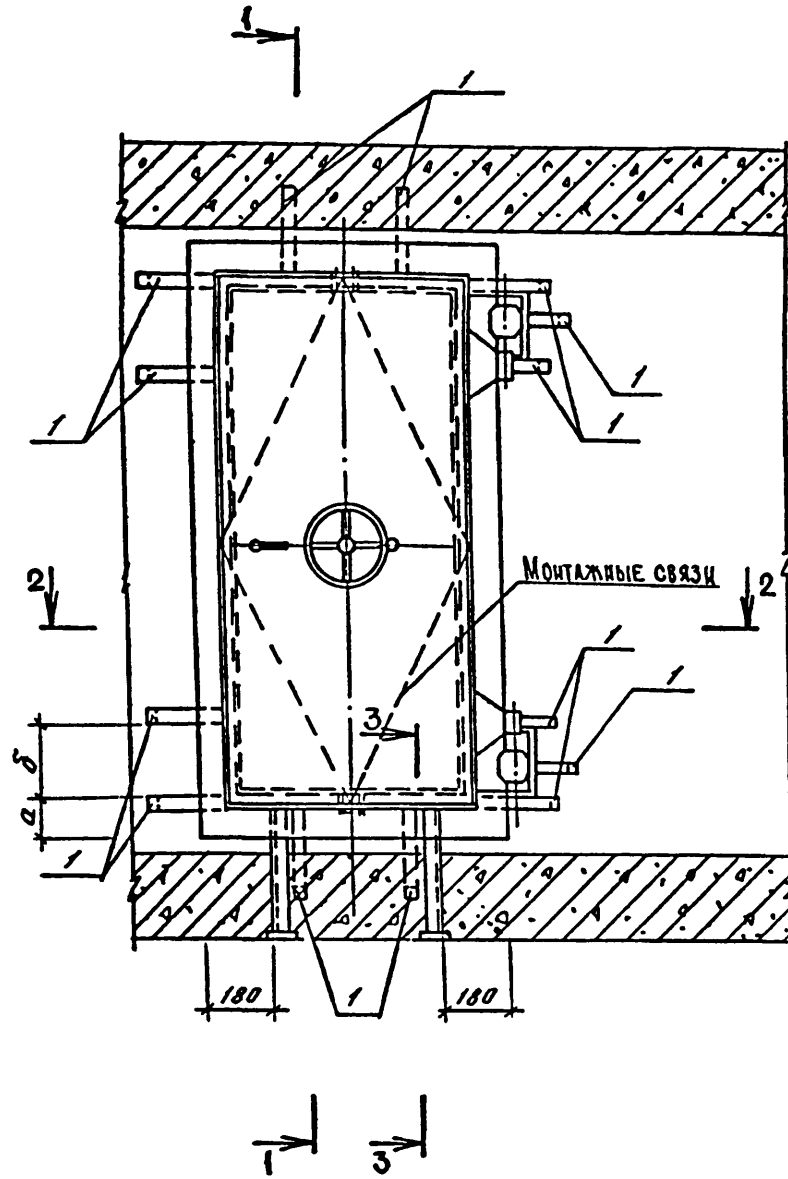


Привязан		НАЧ. ОТД. АННУШЕНКО		А - II (III, IV) - 1200-314.86-КЖ-2	
		ГЛА. СПЕЦ. КРАДИНОВА		Склад материалов и оборудования отдельно стоящий заглубленный	
		РУК. ГР. СНАДОРОВА		Стандия	
		СТ. ИНЖ. СНАДОРОВА		Лист	
		ИСПОЛН. ГЕНСМАН		Листов	
		ПРОВЕР. ЮНАРТЬЕВА		р/п 16	
		И КОНТ. КРАДИНОВА		ДЕТАЛЬ УСТАНОВКИ ДВЕРЕЙ ДУ-I-7, ДУ-II-6, ДУ-I-8, ДУ-II-5	
Изм. №				ГОССТРОЙ СССР ГОСХИМПРОЕКТ Волжское отделение	

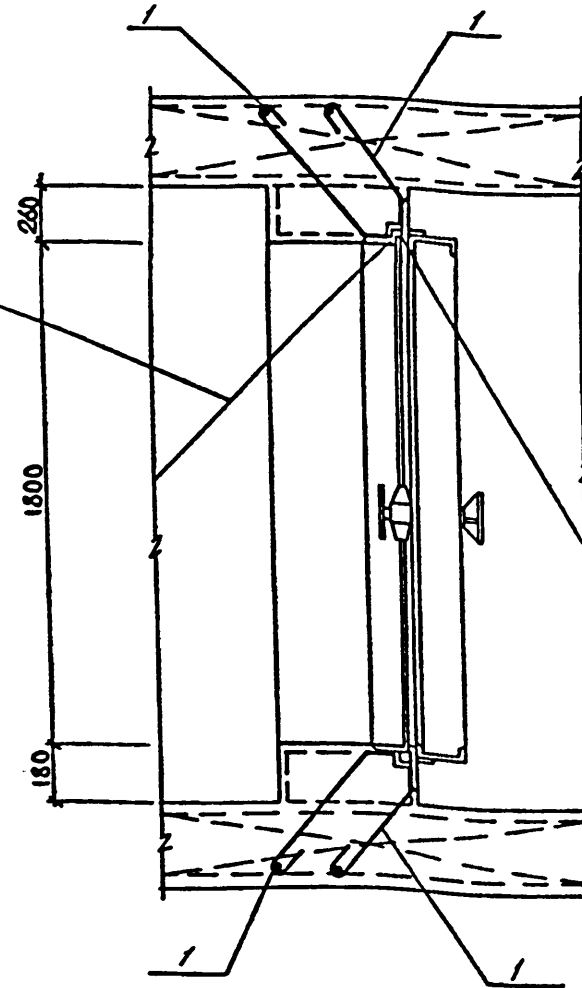
Изм. № подл. Подпись и дата Взам. инв. №

СПЕЦИФИКАЦИЯ К ДЕТАЛИ УСТАНОВКИ ДВЕРЕЙ ДУ-I-7, ДУ-II-6

ФОРМАТ	ЗОНА	ПОЗ.	ОБОЗНАЧЕНИЕ	НАИМЕНОВАНИЕ	КОЛ. НА ИСПОЛ.			ПРИМЕЧАНИЕ
					А-В	А-Ш	А-Ц	
СБОРОЧНЫЕ ЕДИНИЦЫ								
А3	1	А-В(Ш,Ц)-1200-314.86	ЛЛ.5	Изделие закладное МН 1	26	26	26	
А3	2	А-Ш(Ц,Ц)-1200-314.86	ЛЛ.5	то же МН 4	2	2	2	



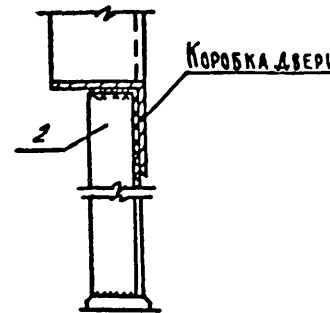
РАСТЯЖКИ КРЕПЯТ К КАРКАСАМ НИЖНЕЙ ПАНТЫ



1. ДВЕРЬ УСТАНАВЛИВАЕТСЯ ОДНОВРЕМЕННО С МОНТАЖОМ АРМАТУРЫ СТЕН ДО БЕТОНИРОВАНИЯ.
2. ПОЛОТНО ДВЕРИ ВМЕСТЕ С КОРОБКЕЙ (В СБОРЕ) ЗАКРЕПЛЯЕТСЯ В СТРОГО ВЕРТИКАЛЬНОМ ПОЛОЖЕНИИ (ДОПУСК ± 2 ММ).
3. ПРИЕМКА РАБОТ ПО УСТАНОВКЕ ДВЕРИ ПРОИЗВОДИТСЯ С ОФОРМЛЕНИЕМ АКТА НА СКРЫТЫЕ РАБОТЫ.
4. ПОРЯДОК УСТАНОВКИ: а) ПРИВАРИТЬ К КОРОБКЕ ДВЕРИ ЭЛЕМЕНТЫ ПОЗ.1,2. б) ДВЕРЬ В СБОРЕ УСТАНОВИТЬ НА БЕТОННУЮ ПОДГОТОВКУ И ЗАКРЕПИТЬ НА РАСТЯЖКАХ. в) УСТАНОВИТЬ НЕОБХОДИМУЮ АРМАТУРУ СТЕН. г) К КОРОБКЕ ДВЕРИ ПРИВАРИТЬ АНКЕРЫ ПОЗ.1; 2 И ЗАКРЕПИТЬ ИХ НА АРМАТУРЕ НИЖНЕЙ ПАНТЫ, СТЕН И ПЕРЕМОШКИ. д) ВЫБЕРИТЬ ТОЧНОСТЬ УСТАНОВКИ ДВЕРИ И ПРОИЗВЕСТИ БЕТОНИРОВАНИЕ. УСТАНОВКА И ЗАКРЕПЛЕНИЕ КОРОБКИ НА АРМАТУРНЫХ КАРКАСАХ СТЕН ДОЛЖНЫ ОБЕСПЕЧИТЬ НЕПОДВИЖНОСТЬ КОРОБКИ ПРИ БЕТОНИРОВАНИИ. е) ПОСЛЕ ВЫДЕРЖКИ БЕТОНА, ДЛЯ УВЕЛИЧЕНИЯ ПЛОТНОСТИ БЕТОНА, У КОРОБОК ПРОИЗВЕСТИ КОНТРОЛЬНОЕ ИНЪЕКТИРОВАНИЕ ЧЕРЕЗ ТРУБКИ В КОРОБКЕ.
5. ПУТВОР, УСТРОЙСТВО ГЕРМЕТИЗАЦИИ, МЕХАНИЗМ ЗАДРАНИВАНИЯ И ЗАЩЕЛКУ ЗАЩИТИТЬ ОТ ПОЛЫАНИЯ РАСТВОРА ПРИ БЕТОНИРОВАНИИ.
6. ОТКРЫВАТЬ ДВЕРЬ И СНИМАТЬ МОНТАЖНЫЕ СВЯЗИ РАЗРЕШАЕТСЯ ТОЛЬКО ПОСЛЕ ВЫДЕРЖИВАНИЯ БЕТОНА.
7. ЗАКЛАДНУЮ ДЕТАЛЬ МН1 ЗАГНУТЬ ЗА АРМАТУРУ И ОБРЕЗАТЬ.
8. ВЕДОМОСТЬ РАСХОДА СТАЛИ ДАНА НА ОДНУ ДВЕРЬ. КОЛИЧЕСТВО ДВЕРЕЙ СМ. ЧЕРТЕЖИ МАРКИ АР.

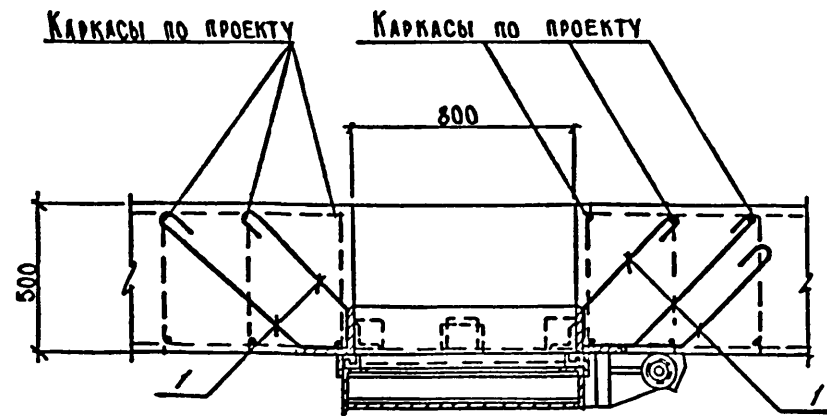
ВЕДОМОСТЬ РАСХОДА СТАЛИ НА ДЕТАЛЬ УСТАНОВКИ ДВЕРЕЙ ДУ-I-7, ДУ-II-6, КГ.

3-3



КЛАСС СООРУЖЕНИЯ	ИЗДЕЛИЯ ЗАКЛАДНЫЕ					ВСЕГО
	ПРОЕКТ МАРКИ					
	ВСТЭКП2		ВСТЭПС6			
	ГОСТ8510-72		ГОСТ 103-76			
	163*6	ИТОГО	80*12	50*5	ИТОГО	
А-В	4.6	4.6	1.2	424	50.6	55.2
А-Ш	4.6	4.6	1.2	424	50.6	55.2
А-Ц	4.6	4.6	1.2	424	50.6	55.2

2-2



КЛАСС СООРУЖЕНИЯ	МАРКА ДВЕРИ	РАЗМЕРЫ, ММ	
		α	δ
АВ	ДУ-I-7	170	260
АВ	ДУ-I-7	170	260
АЦ	ДУ-II-6	420	140

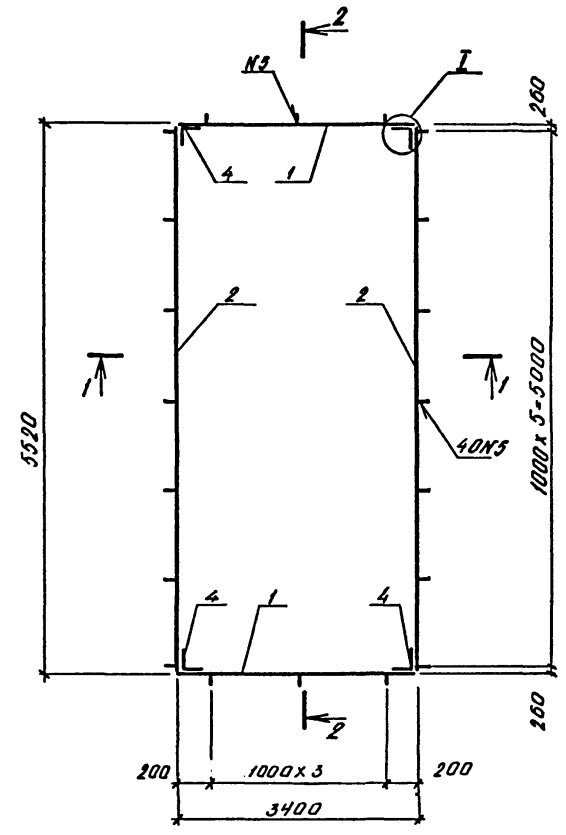
А - II (III, IV) - 1200-314.86-КЖ-2

Привязан	Имя.№	Склад материалов и оборудования отдельно стоящий заглубленный	Стадия	Лист	Листов
		ДЕТАЛЬ УСТАНОВКИ ДВЕРЕЙ ДУ-I-7, ДУ-II-6 В СТЕНЕ ТАМБУРА ВХОДА	РП	17	

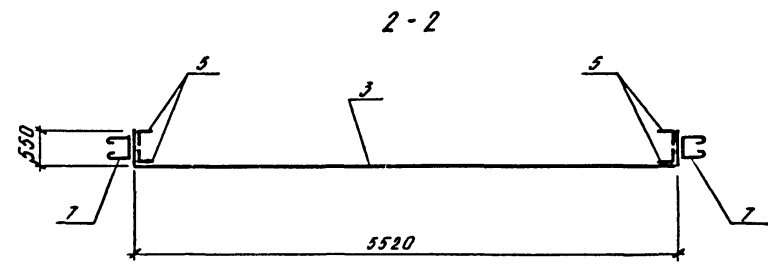
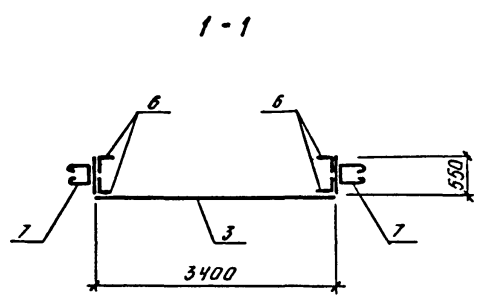
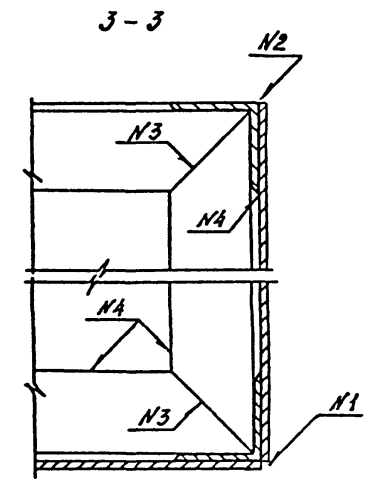
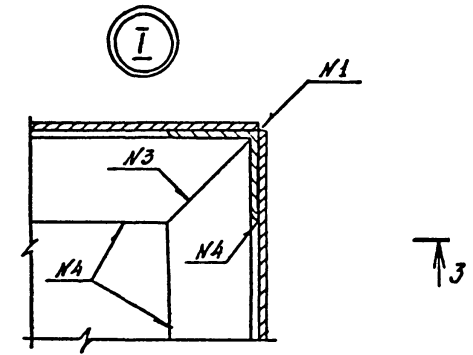
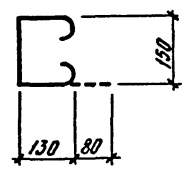
Альбом 4

СПЕЦИФИКАЦИЯ МР-1

ФОРМА	КОЛ-ВО	ОБОЗНАЧЕНИЕ	НАИМЕНОВАНИЕ	КОЛ.	ПРИМЕЧ.
			<u>ДЕТАЛИ</u>		
			ЛНСТ 6-ПН-30 ГОСТ 19903-74*		
			ВСТЗкп2 ГОСТ 14637-79		
БЧ	1	550x3400		2	73,4 кг
БЧ	2	550x5520		2	119,2 кг
БЧ	3	F=18,8 м ²		1	737,9 кг
			6-50x50x5 ГОСТ 8500-72*		
			УГОЛОК ВСТЗкп2 ГОСТ 535-79*		
БЧ	4	ℓ=550		4	1,7 кг
БЧ	5	ℓ=3400		4	10,4 кг
БЧ	6	ℓ=5520		4	16,8 кг
БЧ	7	φ12A2 ГОСТ 5781-82 ℓ=570		20	0,5 кг



Поз. 7



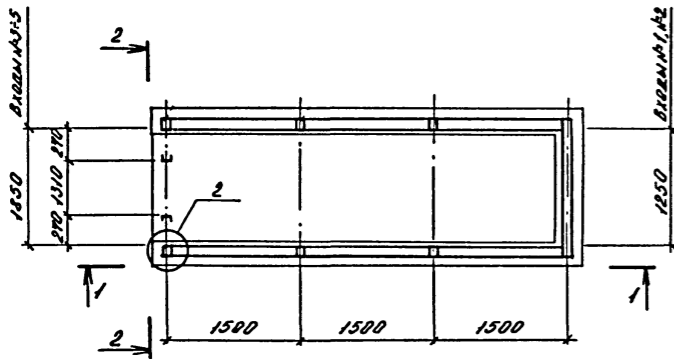
СВАРНЫЕ ШВЫ

- N1 - ГОСТ 5264-80-У4
- N2 - ГОСТ 5264-80-У2
- N3 - ГОСТ 5264-80-С2
- N4 - ГОСТ 5264-80-Н1-Δ5
- N5 - ГОСТ 5264-80-Н1-Δ5-130

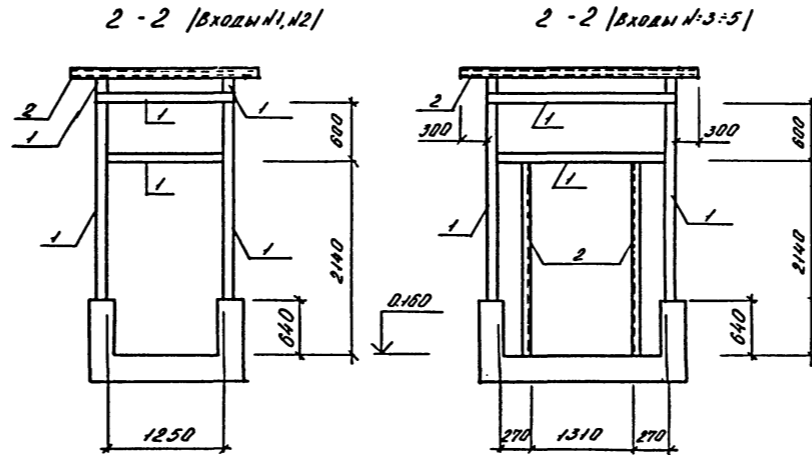
1. МЕТАЛЛИЧЕСКУЮ РУБАШКУ ПОКРЫТЬ ДВУМЯ СЛОЯМИ „ЛУЗБАССЛАКА“ ЗА ДВА РАЗА.
2. ОБЩИЙ ВЕС МР-1 - 1248,7 кг.

Имя, № подл., Подпись и дата, Взам. инв. №

Привязан		А - II (III, IV) - 1200-314.86-КЖ-2	
Имя, №	Подпись	Склад материалов и оборудования отдельно стоящий заглубленный	Стадия Лист Листов РЛ 18
Имя, №	Подпись	МЕТАЛЛИЧЕСКАЯ РУБАШКА МР-1	ГОССТРОЙ СССР ГОСХИМПРОЕКТ Волжское отделение

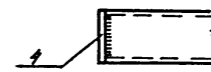


1 - 1 | входы №1-4 |



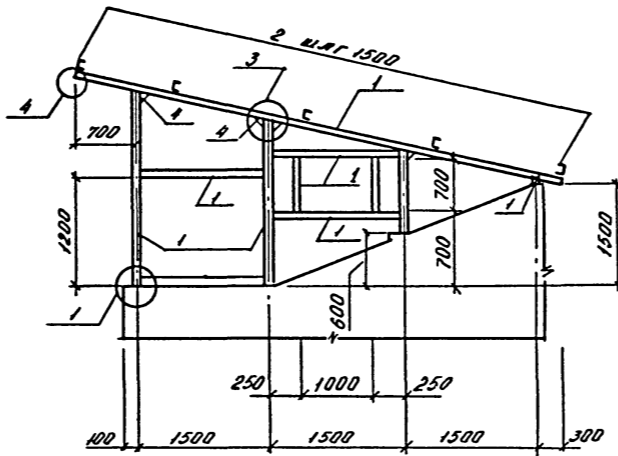
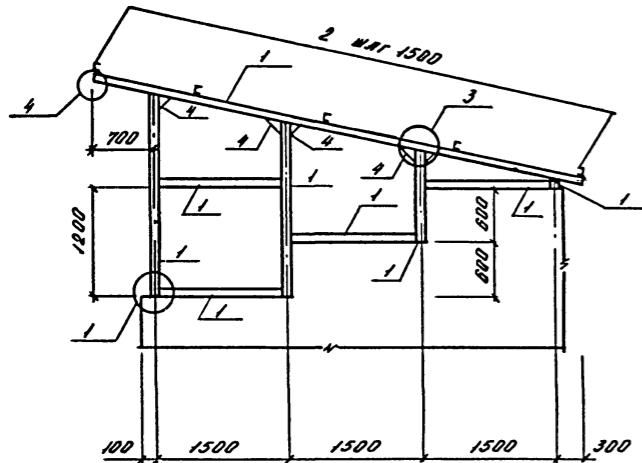
1 - 1 | вход №5 |

4



СПЕЦИФИКАЦИЯ К СХЕМЕ ПАВЬЛЬОНОВ ВХОДОВ.

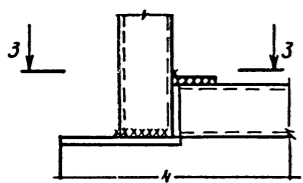
МАРКА, ПОЗ.	ОБОЗНАЧЕНИЕ	НАИМЕНОВАНИЕ	КОЛ.	МАССА ЕД., КГ	ПРИМЧ.
ЭЛЕМЕНТЫ ВХОДОВ №1-2					
1		ТРУБА 100*60*3 ТУ36-2287-80	38,5 п.м	6,9	
2		ШВЕЛЛЕР 8 ГОСТ 8240-72* ВСТ3кп2 ГОСТ 535-79*	10,3 п.м	7,05	
3		УГОЛОК 6-50*50*5 ГОСТ 1509-72* ВСТ3кп2 ГОСТ 535-79*	0,8 п.м	3,77	
4		ЛИСТ 6-ПН-6 ГОСТ 19903-74* ВСТ3кп2 ГОСТ 14637-79	-	10,0	
ЭЛЕМЕНТЫ ВХОДОВ №3-4					
1		ТРУБА 100*60*3 ТУ36-2287-80	38,5 п.м	6,9	
2		ШВЕЛЛЕР 8 ГОСТ 8240-72* ВСТ3кп2 ГОСТ 535-79*	17,6 п.м	7,05	
3		УГОЛОК 6-50*50*5 ГОСТ 1509-72* ВСТ3кп2 ГОСТ 535-79*	0,8 п.м	3,77	
4		ЛИСТ 6-ПН-6 ГОСТ 19903-74* ВСТ3кп2 ГОСТ 14637-79	-	10,0	
ЭЛЕМЕНТЫ ВХОДА №5					
1		ТРУБА 100*60*3 ТУ36-2287-80	39,0 п.м	6,9	
2		ШВЕЛЛЕР 8 ГОСТ 8240-72* ВСТ3кп2 ГОСТ 535-79*	17,6 п.м	7,05	
3		УГОЛОК 6-50*50*5 ГОСТ 1509-72* ВСТ3кп2 ГОСТ 535-79*	1,2 п.м	3,77	
4		ЛИСТ 6-ПН-6 ГОСТ 19903-74* ВСТ3кп2 ГОСТ 14637-79	-	12,1	



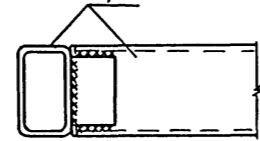
1

2

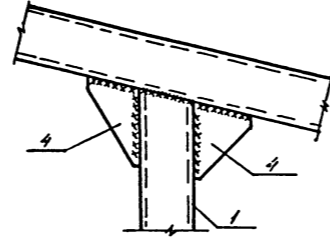
3



3 - 3



4 - 4



1. ЛЯННЫЙ ЛИСТ РАЗРАБОТАН НА СТОЛБН КМ
2. СВАРКУ ВЫПОЛНЯТЬ ЭЛЕКТРОДАМИ Э-42 ПО ГОСТ 9467-75. ВСЕ НЕОГОВОРЕННЫЕ СВАРНЫЕ МОНТАЖНЫЕ ШВЫ ПРИНИМАТЬ ПШВА-4мм.
3. СТОЙКИ МЕТАЛЛИЧЕСКОГО КАРКАСА ПРИВАРЯВАЮТСЯ К ЗАКЛАННЫМ ДЕТАЛЯМ ВХОДА СПЛОШНЫМ ШВОМ ПО ТРЕМ СТОРОНАМ.
4. ВСЕ МЕТАЛЛИЧЕСКИЕ КОНСТРУКЦИИ ОПУНТОВЫВАТЬ НА ЗАВОДЕ-ИЗГОТОВИТЕЛЕ ГРУНТОВКОЙ ГФ-021 НАРУЖЕННУЮ ВО ВРЕМЯ МОНТАЖА ГРУНТОВКУ ВОССТАНОВИТЬ, ОПУНТОВКА СВАРНЫЕ ШВЫ И ПОКРЫТЬ КОНСТРУКЦИИ ЭМАЛЬЮ ПФ-115 - 2 СЛОЯ.
5. ПАВЬЛЬОНЫ ВХОДОВ №1 - №4 РАЗРАБОТАНЫ ТОЛЬКО ДЛЯ ВОДОУСЫЩЕННЫХ ГРУНТОВ.

Согласовано:
Рук. гр. арх. КЛЕННИНОВ
Взам. инв. №
Подпись и дата
Имя, № подл.

Привязан		Имя, №		А - II (III, IV) - 1200-314.86 - КЖ-2		
Имя, №	Подпись	Имя, №	Подпись	Склад материалов и оборудования отдельно стоящий заглубленный	Стадия р/п	Лист 19
Имя, №	Подпись	Имя, №	Подпись	ПАВЬЛЬОНЫ ВХОДОВ	ГОССТРОЙ СССР ГОСХИМПРОЕКТ Волжское отделение	