

---

**Министерство строительства  
и жилищно-коммунального хозяйства  
Российской Федерации**

**Федеральное автономное учреждение  
«Федеральный центр нормирования, стандартизации  
и оценки соответствия в строительстве»**

---

**Методическое пособие**

**ПРОЕКТИРОВАНИЕ ЗДАНИЙ  
ДОШКОЛЬНЫХ ОБРАЗОВАТЕЛЬНЫХ ОРГАНИЗАЦИЙ**

**Москва 2018**

# Содержание

Содержание.....	2
Введение .....	4
1 Область применения.....	6
2 Нормативные ссылки .....	7
3 Термины и определения .....	10
4 Общие положения.....	13
5 Типология дошкольных организаций и варианты организации сети ДОО, размещаемых в жилой застройке .....	15
6 Организация участка ДОО. Особенности планировки земельных участков в затесненной застройке .....	19
7 Функционально-планировочная организация зданий ДОО.....	29
8 Помещения основного пребывания детей: объемно-планировочные решения.....	38
9 Дополнительные (специализированные) помещения для работы с детьми: объемно-планировочные решения, расчет вместимости .....	52
10 Помещения вариативных форм дошкольного образования.....	60
11 Группа вспомогательных (сопутствующих и служебно-бытовых) помещений: состав и площади .....	62
12 Особенности проектирования встроенных ДОО .....	76
13 Варианты конструктивных решений зданий ДОО .....	78
14 Специализированные требования к зданиям, реализующим инклюзивные формы дошкольного образования .....	80
<b>ПРИЛОЖЕНИЯ .....</b>	<b>87</b>
ПРИЛОЖЕНИЕ А.....	88
Типология дошкольных образовательных организаций .....	88
Частные ДОО .....	88
ПРИЛОЖЕНИЕ Б.....	89
Расчет вместимости ДОО различных типов .....	89
ПРИЛОЖЕНИЕ В.....	91
Таблица В1 – Элементы территории участков ДОО различной вместимости .....	91
ПРИЛОЖЕНИЕ Г .....	94
ПРИЛОЖЕНИЕ Д .....	99
Примеры планировочных решений медицинского блока ДОО.....	99
ПРИЛОЖЕНИЕ Е.....	101
Примеры планировочных решений пищеблока ДОО .....	101
ПРИЛОЖЕНИЕ Ж.....	104

Варианты архитектурно-технических решений встроенных и встроенно-пристроенных ДОО [11] .....	104
ПРИЛОЖЕНИЕ 3 .....	107
Строительные системы из ЛСТК .....	107
<b>Библиография</b> .....	<b>110</b>

## **Введение**

Пособие разработано с целью повышения уровня безопасности строительства и эксплуатации зданий дошкольных образовательных организаций в соответствии с требованиями Федерального закона от 30 декабря 2009 г. № 384-ФЗ «Технический регламент о безопасности зданий и сооружений» [1] с учетом Федерального закона от 22.07.2008 №123-ФЗ «Технический регламент о требованиях пожарной безопасности» [2].

Пособие предназначено для специалистов и руководителей проектно-исследовательских и строительных организаций, учреждений и служб заказчика (инвестора) и других заинтересованных организаций, с целью обеспечения их организационно-техническими материалами, которые позволяют разрабатывать и применять высокоэффективные проектные решения зданий, обеспечивающие качество и конкурентоспособность этих объектов.

Пособие разрабатывается в развитие положений СП 252.1325800 «Здания дошкольных образовательных организаций. Правила проектирования».

Применение настоящего пособия даст проектировщику механизм реализации требований по безопасности, заложенных в строительных нормах и правилах для более грамотного и рационального проектирования, а также позволит повысить качество выполняемых проектных работ за счет использования единых практических подходов к выполнению работ на основе унифицированных решений, единых практических подходов к выполнению работ, а также станет основой для проведения независимых экспертных оценок выполненных работ, что обеспечит снижение рисков возникновения аварийных ситуаций и повышение безопасной эксплуатации строительных объектов.

Пособие решает следующие задачи:

- разъясняет особенности проектирования зданий дошкольных образовательных организаций и обеспечения реализации требований СП 252.1325800 «Здания дошкольных образовательных организаций. Правила проектирования»;

- дает рекомендации и разъяснения по применению возможных архитектурно-

планировочных решений зданий и участков детских садов, в том числе встроенных и встроенно-пристроенных, комплексов дошкольных организаций, помещений вариативных форм дошкольного образования;

- развивает положения СП 252.1325800 по типологии ДОО для обеспечения требуемого набора типов зданий при формировании дошкольной образовательной сети в различных градостроительных ситуациях и с учетом современного диапазона форм дошкольного образования;

- развивает положения СП 252.1325800 в части разъяснения и конкретизации требований к конструктивным и объемно-планировочным решениям зданий ДОО для повышения качества выполняемых проектных работ, сокращения сроков и снижения стоимости проектирования за счет использования типовых практических подходов к выполнению работ на основе унифицированных решений;

- обобщает опыт проектирования и эксплуатации зданий ДОО для выявления наиболее эффективных и экономичных проектных решений, обеспечивающих безопасность пребывания детей в ДОО и создание образовательной среды в соответствии с современными педагогическими требованиями.

Пособие разработано авторским коллективом: к. э. н. Е.А. Лепешкина, арх. А.Ю. Солодова (АО Московский научно-исследовательский и проектный институт типологии и экспериментального проектирования).

## **1 Область применения**

Пособие разъясняет особенности проектирования зданий дошкольных образовательных организаций и обеспечение реализации требований СП 252.1325800 «Здания дошкольных образовательных организаций. Правила проектирования».

Пособие может быть использовано при проектировании зданий дошкольных образовательных организаций (далее – ДОО) всех организационно-правовых форм и форм собственности, различной вместимости и типов, в том числе:

- ДОО общего типа;
- ДОО, осуществляющих функции присмотра и ухода без реализации дошкольной образовательной программы [3], [5];
- ДОО вариативных форм образования;
- ДОО, реализующие инклюзивные программы образования [4], [6].

В пособии содержатся рекомендации по применению возможных архитектурно-планировочных решений зданий и участков:

- отдельно стоящих зданий ДОО;
- встроенных и встроенно-пристроенных ДОО, а также групповых отделений ДОО в составе комплекса ДОО.

## 2 Нормативные ссылки

- СП 252.1325800.2016 «Здания дошкольных образовательных организаций. Правила проектирования»
- ГОСТ 27751–2014 «Надежность строительных конструкций и оснований. Основные положения»
- ГОСТ Р 55679-2013 «Оборудование детских спортивных площадок. Безопасность при эксплуатации»
- СП 1.13130.2009 «Системы противопожарной защиты. Эвакуационные пути и выходы»
- СП 2.13130.2012 «Системы противопожарной защиты. Обеспечение огнестойкости объектов защиты»
- СП 3.13130.2009 «Системы противопожарной защиты. Система оповещения и управления эвакуацией людей при пожаре. Требования пожарной безопасности»;
- СП 4.13130.2013 «Системы противопожарной защиты. Ограничение распространения пожара на объектах защиты. Требования к объемно-планировочным и конструктивным решениям»
- СП 5.13130.2009 «Системы противопожарной защиты. Установки пожарной сигнализации и пожаротушения автоматические. Нормы и правила проектирования»
- СП 7.13130.2013 «Отопление, вентиляция и кондиционирование. Требования пожарной безопасности»
- СП 8.13130.2009 «Системы противопожарной защиты. Источники наружного противопожарного водоснабжения. Требования пожарной безопасности»
- СП 10.13130.2009 «Системы противопожарной защиты. Внутренний противопожарный водопровод. Требования пожарной безопасности»
- СП 12.13130.2009 «Определение категорий помещений, зданий и наружных установок по взрывопожарной и пожарной опасности»
- СП 14.13330.2014 «Строительство в сейсмических районах»
- СП 17.13330.2017 «СНиП II–26–76 Кровли»
- СП 30.13330.2016 «СНиП 2.04.01–85\* Внутренний водотвод и канализация зданий»

СП 42.13330.2016 «СНиП 2.07.01–89\* Градостроительство. Планировка и застройка городских и сельских поселений»

СП 50.13330.2012 «СНиП 23–02–2003 Тепловая защита зданий»

СП 52.13330.2016 «СНиП 23–05–95\* Естественное и искусственное освещение»

СП 59.13330.2016 «СНиП 35–01–2001 Доступность зданий и сооружений для маломобильных групп населения»

СП 60.13330.2016 «СНиП 41–01–2003 Отопление, вентиляция и кондиционирование воздуха»

СП 73.13330.2016 «СНиП 3.05.01–85 Внутренние санитарно-технические системы»

СП 112.13330.2011 «СНиП 21–01–97\* Пожарная безопасность зданий и сооружений»

СП 113.13330.2016 «СНиП 21–02–99\* Стоянки автомобилей»;

СП 115.13330.2016 «СНиП 22–01–95 Геофизика опасных природных воздействий»

СП 118.13330.2012 «СНиП 31–06–2009 Общественные здания и сооружения»

СП 132.13330.2011 «Обеспечение антитеррористической защищенности зданий и сооружений. Общие требования проектирования» (кроме разделов 1, 7, 8)

СП 133.13330.2012 «Сети проводного радиовещания и оповещения в зданиях и сооружениях. Нормы проектирования»

СП 134.13330.2012 «Системы электросвязи зданий и сооружений. Основные положения проектирования»

СП 136.13330.2012 «Здания и сооружения. Общие положения проектирования с учетом доступности для маломобильных групп населения»

СП 138.13330.2012 «Общественные здания и сооружения, доступные маломобильным группам населения. Правила проектирования»

СП 256.1325800.2016 «Электроустановки жилых и общественных зданий. Правила проектирования и монтажа»



СанПиН 2.4.1.3049–13 «Санитарно-эпидемиологические требования к устройству, содержанию и организации режима работы дошкольных образовательных организаций»

СанПиН 2.2.1/2.1.1.1278–03 «Гигиенические требования к естественному, искусственному и совмещенному освещению жилых и общественных зданий»

СанПиН 2.2.1/2.1.1.1076–01 «Гигиенические требования к инсоляции и солнцезащите помещений жилых и общественных зданий и территорий»

### 3 Термины и определения

В пособии применены следующие термины с соответствующими определениями.

**Дошкольная образовательная организация; ДОО:** образовательная организация, осуществляющая в качестве основной цели своей деятельности образовательную деятельность по образовательным программам дошкольного образования в соответствии с федеральным государственным образовательным стандартом (ФГОС) и /или только присмотр и уход за детьми.

**ДОО общего типа:** для всех дошкольных групп ДОО реализует общеразвивающую и/или комбинированную образовательную программу.

**ДОО вариативных форм образования:** организация, осуществляющая периодическую кратковременную работу с проходящими детьми, не посещающими ДОО общего типа, и с сопровождающими их родителями (или законными представителями).

**ДОО инклюзивных форм образования:** формы совместного дошкольного образования здоровых детей и детей с ограниченными возможностями здоровья на основе учета особенностей психофизического развития, индивидуальных возможностей, каждого из воспитанников.

**Комплекс ДОО:** форма местной градостроительной организации сети ДОО, состоящая из центра дошкольного образования (здание с административными и бытовыми помещениями) и групповых отделений ДОО, расположенных в территориально разобщенных зданиях и помещениях. Функциональной основой Комплекса дошкольного воспитания является централизация хозяйственных процессов - приготовление и доставка готовой пищи, стирка белья, некоторые другие. При этом групповые отделения комплекса могут иметь меньшую вместимость и быть встроенными в первые этажи жилых зданий.

**Группа ДОО:** организационно-структурная единица (ячейка) дошкольной образовательной организации. По возрастному составу детей группы делятся на ясельные (младенческий возраст - от двух месяцев до одного года; ранний возраст - от одного года до трех лет) и дошкольные (от 3 до 8 лет).

**Обучающиеся с ограниченными возможностями здоровья:** физические лица, имеющие недостатки в физическом и (или) психологическом развитии, подтвержденные психолого-медико-педагогической комиссией и препятствующие получению образования без создания специальных условий.

**Функционально-планировочное зонирование участка ДОО:** территориально-планировочное деление участка ДОО на основные и вспомогательные площадки, предназначенные для выполнения определенных функций.

**Основная площадка участка ДОО:** часть территории, предназначенная для изолированного использования дошкольными группами или отдельными детьми в сопровождении персонала ДОО и включающая в себя детские рекреационные площадки (игровые, спортивные).

**Вспомогательные площадки участка ДОО:** площадки, предназначенные для открытого использования персоналом в том числе: хозяйственные, обеспечивающие функции санитарно-бытового обслуживания и хранения инвентаря; подсобно-технические, обеспечивающие функции общественного питания и инженерно-технического обслуживания; коммуникационные, для размещения путей пешего прохода посетителей и заезда автомашин обслуживания (санитарно-бытового, технического), автомашин специальных служб (безопасности, спасения); озеленения.

**Функционально-планировочная зона помещений ДОО:** объемно-планировочная группа (блок) помещений, предназначенных для выполнения определенных функций, в том числе основных, дополнительных, вспомогательных.

**Основное помещение ДОО:** помещение, предназначенное для размещения и обеспечения режима пребывания детей в группах, включает в себя групповые, игровые, спальные помещения.

**Дополнительное (специализированное) помещение ДОО:** помещение, предназначенное для поочередного кратковременного использования дошкольными группами или отдельными детьми в сопровождении персонала ДОО

(физкультурный и музыкальный залы, бассейн, кружковые и учебные помещения, раздевалки).

**Вспомогательное (сопутствующее) помещение ДОО:** функционально-планировочная зона, обслуживающая работу основных и дополнительных помещений и включающая в себя:

- коммуникационные помещения, обеспечивающие внутреннюю пользовательскую взаимосвязь посетителей, сотрудников и детей в помещениях и их эвакуацию из зданий в экстренных случаях (тамбуры, коридоры);

- открытые помещения, не отапливаемые или отапливаемые частично с ненормируемым температурно-влажностным режимом, неостекленные или остекленные с ограждающими конструкциями, не нормируемыми по теплозащите (лоджии, балконы, веранды, галереи, беседки, террасы, мостовые переходы между зданиями);

- административно-бытовые помещения для работы персонала (кабинеты, пищеблок, постирочная, медицинские помещения, мастерские, рабочие комнаты);

- технические помещения, обеспечивающие размещение и функционирование инженерного оборудования;

- подсобные помещения для складирования и хранения оборудования, мебели, инструментов и инвентаря, хозяйственно-бытовых средств и принадлежностей (санитарно-бытовые, кладовые, гардеробные, встроенные шкафы).

#### 4 Общие положения

4.1 Пособие является рекомендательным документом по проектированию дошкольных образовательных организаций, отдельно стоящих, встроенных и встроенно-пристроенных. Пособие развивает положения СП 252.1325800.2016 в части функционального зонирования и благоустройства участка, архитектурно-планировочных и конструктивных решений зданий и основных групп помещений ДОО. При разработке рекомендательных положений были использованы территориальные строительные нормы, отражающие опыт проектирования ДОО в крупнейших городах – Москве и Санкт-Петербурге. [7], [8], [9]. Рекомендации по объемно-планировочным решениям зданий ДОО разработаны с учетом [10], участков – [12].

Дополнительно в пособие включен раздел с рекомендациями по проектированию дошкольных образовательных организаций, реализующих инклюзивные формы образования.

4.2 Положения пособия направлены на повышение эффективности проектных решений участков и зданий ДОО путем:

- формирования объемно-планировочных структур, отвечающих функционально-технологическим требованиям и создающих оптимальную среду для детей и персонала;
- внедрения конструктивных систем, обеспечивающих возможность создания выразительных по архитектуре зданий.

4.3 В целях обеспечения требуемой энергоэффективности зданий ДОО ограждающие конструкции следует проектировать по СП 50.13330, если не указано иное. Систему отопления (теплоснабжения) здания ДОО, включая отопительные приборы, теплоноситель, максимально допустимую температуру теплоносителя или теплоотдающей поверхности, следует принимать в соответствии с СП 60.13330.

4.4 Здания ДОО относятся к классу функциональной пожарной опасности Ф1.1. Степень огнестойкости и класс конструктивной пожарной опасности зданий ДОО следует принимать в зависимости от наибольшего числа мест в здании, в

соответствии с СП 2.13130, СП 118.13330. Категории зданий и помещений ДОО по пожарной опасности следует определять в соответствии с СП 12.13130.

4.5 Проектирование наружных и внутренних систем хозяйственно-питьевого и горячего водоснабжения, канализации и водостока ДОО следует осуществлять в соответствии с разделом IX СанПиН 2.4.1.3049-13, разделом 10 СП 30.13330.2012, СП 73.13330.2016. Систему внутреннего противопожарного водопровода и противодымной защиты следует выполнять в соответствии с СП 5.13130, СП 10.13130, СП 7.13130 с учетом требований пожарной безопасности к водопроводным сетям и сооружениям на них, согласно СП 8.13130, если не указано иное.

4.6 Системы проводного радиовещания и оповещения в ДОО следует выполнять в соответствии с СП 133.13330. Системы инженерно-технической безопасности зданий, электросвязи, информатизации автоматизации и диспетчеризации инженерных систем, видеонаблюдения и сигнализации следует выполнять в соответствии с СП 134.13330.

При применении систем оповещения и управления эвакуацией согласно СП 3.13130 при пожаре 3-го типа и выше, оповещаются только работники ДОО.

4.7 При проектировании систем АСКУЭР, АСУД и СДК следует руководствоваться разделом 18 СП 256.1325800.2016.

4.8 При определении мероприятий антитеррористической защищенности зданиям ДОО присваивают 1 класс значимости в соответствии с п.6.1 СП 132.13330.2011.

4.9 При проектировании зданий ДОО на территориях, подверженных риску возникновения и (или) активизации опасных природных процессов и явлений, а также территориях с распространением специфических и многолетнемерзлых грунтов следует руководствоваться СП 115.13330.

4.10 При использовании Пособия для разработки проектов необходимо обеспечить индивидуальный подход к каждому объекту с учетом конкретных особенностей градостроительной ситуации и педагогических задач.

## 5 Типология дошкольных организаций и варианты организации сети ДОО, размещаемых в жилой застройке

5.1 Типология дошкольных образовательных организаций приведена в Приложении А.

5.2 Расчетную потребность, типы и размещение ДОО следует определять на стадии проекта планировки территории.

5.2.1 Расчетная потребность количества мест в дошкольных организациях городского, областного, окружного значения устанавливается в зависимости от демографической структуры региона, исходя из расчетного уровня обеспеченности детей дошкольными организациями в пределах 85 %, в том числе общего типа – 70%, специализированного – 3%, оздоровительного – 12%. В поселениях-новостройках при отсутствии данных по демографии следует принимать до 180 мест на 1 тыс. чел.; при этом на территории жилой застройки размещать из расчета не более 100 мест на 1 тыс. чел. [Прил. Д СП 42.13330.2016]

К поселениям-новостройкам относятся существующие и вновь создаваемые городские и сельские поселения, численность населения которых с учетом строителей, занятых на сооружении объектов производственного и непромышленного назначений, увеличивается на период ввода в эксплуатацию первого пускового комплекса в два и более раз.

5.2.2 При проектировании районной (микрорайонной) сети дошкольных организаций потребность в количестве мест ДОО общего типа определяется по формуле:

$$p = 0,7N \frac{n}{1000} \quad (1),$$

где  $N$ , чел. – расчетная численность населения района (микрорайона);

$n$ , чел – количество детей на 1000 человек в соответствии с демографическими данными.

При отсутствии демографических данных потребность в количестве мест в ДОО определяется в соответствии с п. 5.2.1.

Расчет **не распространяется** на ДОО частных форм собственности.

Размещение специализированных ДОО в застройке осуществляется в

соответствии с федеральными и муниципальными программами.

ДОО вариативных форм дошкольного образования включаются в образовательную сеть дополнительно к расчетной потребности в количестве мест в ДОО.

5.2.3 Оптимальным условием размещения детских садов в жилой застройке является радиус пешеходной доступности 300 м для ДОО общего типа в городской застройке; для ДОО общего типа в жилых районах с малоэтажной жилой застройкой и сельских поселениях – 500 м (табл.10.1 СП 42.13330.2016).

Для климатических подрайонов IA, IB, IG, ID и IA, а также в зоне пустынь и полупустынь, в условиях сложного рельефа указанные радиусы доступности следует уменьшать на 30%.

Допускается принимать радиусы доступности ДОО по региональным градостроительным нормативам, а при их отсутствии по заданию на проектирование.

5.2.4 При расчете сети в сложившейся застройке количество мест в действующих ДОО следует учитывать исходя из

- норм площади на 1 ребенка по действующим санитарно-гигиеническим нормам в случае функционирования ДОО в существующем режиме;
- планируемой вместимости в случае реконструкции здания.

5.2.5 Вариантность формирования дошкольной образовательной сети реализуется при выборе типов зданий ДОО и их количества в рамках заданной потребности и нормативного уровня пешеходной доступности.

Выбор типов и количества зданий ДОО зависит от ряда факторов:

- социального запроса на тот или иной вид дошкольных образовательных услуг;
- характеристик застройки: плотность, наличие и качество свободных участков под отдельно стоящие здания;
- наличие функционирующих образовательных организаций (детских садов и общеобразовательных школ);
- характеристик зданий ДОО: вместимости, компактности, экономичности.



5.2.6 Рекомендуемая вместимость ДОО: 100–350 мест.

5.2.6.1 Для плотной застройки наиболее экономичны и функционально целесообразны ДОО вместимостью 300–350 мест.

Под функциональной целесообразностью понимается высокая интенсивность использования дополнительных (физкультурный и музыкальный залы, бассейн, кружковые и учебные помещения, раздевалки) и вспомогательных помещений ДОО.

При отсутствии свободных участков необходимой площади рекомендуется проектировать комплексы ДОО, состоящие из центра дошкольного и отделений (филиалов), расположенных в территориально разобщенных зданиях и помещениях.

Центр дошкольного образования (ЦДО) – здание с административными и бытовыми помещениями для осуществления функций административного управления отделениями ДОО. При ЦДО допускается предусматривать обслуживание дошкольных групп из различных отделений при использовании общих помещений: бассейн, детские кружки и секции, помещения для проведения праздничных утренников, детских спектаклей и др. ЦДО может содержать консультационные пункты для родителей, обеспечивать методическую помощь руководителям и воспитателям ДОО.

Отделения (филиалы) комплекса ДОО как правило встраиваются и/или пристраиваются к жилым зданиям. Встроенные отделения могут иметь малокомплектные группы (групповые ячейки малой площади), соответствующие мелкоячейной планировочной структуре жилого дома. Максимальная вместимость встроенных и встроенно-пристроенных ДОО не нормируется. По опыту встраивания отделений ДОО в жилые дома массового строительства, рекомендуемая вместимость – 70–100 мест для встроенных, до 150 мест для встроенно-пристроенных ДОО. Расстояние от здания ЦДО до обслуживаемых им групповых отделений не должно превышать 300 м.

5.2.6.2 Для городской малоэтажной застройки и сельской местности рекомендуются отдельно стоящие здания ДОО. При необходимости (малой

расчетной потребности в местах) допускается формирование разновозрастных групп для детей дошкольного возраста (3–8 лет).

5.3 В районах комплексной застройки и комплексной реконструкции, в районах с относительно высоким уровнем рождаемости, а также в районах новостроек, где существует неопределенность демографической ситуации для компенсации демографических колебаний рекомендуется использование таких типов зданий как трансформируемые БНК (блоки начальных классов).

В основе проектирования трансформируемых БНК лежит принцип гибкой планировки, позволяющий с минимальными затратами менять функцию здания в целом и/или отдельных помещений с дошкольной на школьную и наоборот.

5.4 Правила расчета вместимости здания ДОО.

5.4.1 В настоящее время максимальная вместимость групп не нормируется. В качестве оптимальных рекомендуются следующие показатели:

- ясельные группы 15–20 человек;
- дошкольные (общеразвивающие) группы кратковременного, сокращенного и полного дня – 25 человек;
- дошкольные группы, оказывающие услуги по присмотру и уходу – 10-25 человек;

- малокомплектные группы отделений комплекса ДОО – не менее 10 человек.

5.4.2 При расчете вместимости зданий ДОО **учитываются в полном объеме** ясельные и дошкольные группы кратковременного, сокращенного и полного дня; **не учитываются** (либо оговариваются дополнительно) – группы вариативных форм образования.

Особенности учета групп кратковременного пребывания заключаются в том, что проектные решения могут предусматривать только 1 групповую ячейку для последовательного использования 2-мя группами кратковременного пребывания.

5.4.3 Пример расчета вместимости ДОО различных типов и состава приведен в приложении Б.

## **6 Организация участка ДОО. Особенности планировки земельных участков в затесненной застройке**

### **6.1 Размещение зданий ДОО в жилой застройке**

6.1.1 Отдельно стоящие здания ДОО следует размещать в жилой застройке, на обособленных участках за пределами санитарно-защитных зон предприятий, сооружений и иных объектов, санитарных разрывов, гаражей, автостоянок, автомагистралей, объектов железнодорожного транспорта, метрополитена, маршрутов взлета и посадки воздушного транспорта. Расстояния от границ участка ДОО до указанных объектов определяют в соответствии с п. 6.1.6 СП 252.1325800.2016.

Расстояние от границ участка до подземных, полуподземных и обвалованных стоянок автомобилей в соответствии с п. 4.13 СП 113.13330.2016 должно составлять не менее 15 м.

При размещении зданий дошкольных организаций должны соблюдаться санитарные разрывы от жилых и общественных зданий: для обеспечения нормативных уровней инсоляции групповых площадок и основных помещений ДОО.

В соответствии с СП 118.13330 совокупная продолжительность инсоляции групповых площадок (в условиях застройки, в отдельных случаях, допускается прерывность инсоляции, при условии сохранения непрерывности для одного из периодов не менее 1 часа) должна составлять не менее 2,5 часов на 50% площади каждой площадки на протяжении расчетного периода, определяемого в соответствии с п. 2.4 СанПиН 2.2.1/2.1.1.1076-01.

Размещение здания на участке определяет его градостроительная маневренность (ориентация окон групповых по сторонам горизонта). Размещение здания должно осуществляться исходя из условий нормативных уровней инсоляции и естественного освещения основных помещений ДОО в соответствии с п.8.1.12 СП 252.1325800.2016 и прил. Л СП 52.13330.2016.

6.1.2 По условиям аэрации участка ДОО размещают в зоне пониженных скоростей преобладающих ветровых потоков, аэрации и газопылевого содержания,

не допускается превышение установленных санитарными нормами предельно допустимых концентраций (ПДК) загрязнений – 0,8 ПДК. В районах Крайнего Севера необходимо обеспечивать ветро- и снегозащиту территории ДОО.

6.1.3 Через территорию ДОО не должны проходить магистральные инженерные коммуникации городского (сельского) назначения - водоснабжения, канализации, теплоснабжения, энергоснабжения.

6.1.4 Уровень шума на участках для вновь строящихся ДОО не должен превышать 60 дБА.

Здание детского сада может проектироваться как «шумозащищенное» (групповые обращены в сторону, противоположную от источника шума). В этом случае игровую территорию следует располагать со стороны групповых, в «шумовой» тени.

6.2 При определении площади земельных участков для проектирования и строительства зданий дошкольных образовательных организаций, за исключением случаев, указанных в п. 6.3, рекомендуется руководствоваться Приложением Д СП 42.13330.2016 или региональными градостроительными нормативами.

6.3 В дополнительном обосновании размеров участка (при отсутствии соответствующих региональных градостроительных нормативов) нуждаются образовательные организации «детский сад – начальная школа», встроенные и встроенно-пристроенные ДОО, а также ДОО с частичным / полным отчуждением участка или выносом отдельных функций на смежные территории.

6.3.1 Возможность оптимизации площади участка путем выноса отдельных функциональных зон предусмотрена:

- п. 4.10 СанПиН 2.4.1.3147-13 – допускает использование придомовых территорий;

- п. 3.1 СанПиН 2.4.1.3049-13 (косвенно допускает отсутствие у ДОО собственной территории).

Основными причинами размещения части игровой или всей игровой зоны в отрыве от здания ДОО могут служить:

- малые и неудобные участки,

- недостаточная инсолируемость прилегающей территории,
- встроенные и пристроенные ДОО, для которых наиболее рациональным решением (иногда единственно возможным) является использование внутридомовой территории жилой группы, в том числе с отрывом от здания. Расстояние от входа в здание до отчужденного участка нормируется в диапазоне 30-50 м.

Отрыву от здания не подлежат площадки ясельных групп.

6.3.2 Для образовательной организации «Детский сад – начальная школа» за счет близких роста-возрастных особенностей воспитанников и обучающихся, а также общей хозяйственной службы, оптимизация участка осуществляется путем проектирования «зоны совместного пользования» (физкультурные площадки, хозяйственная зона).

6.3.3 Для встроенных и встроенно-пристроенных ДОО снижение нормы площади участка обусловлено частичным или полным отсутствием пятна застройки и функциональным использованием элементов примыкающих территорий (пожарного проезда, площадок для сбора мусора, озеленения). Рекомендуемый диапазон нормы площади участка для встроенных ДОО 14–29 м<sup>2</sup>/место.

#### 6.4 Функциональный состав участка ДОО

6.4.1 В составе участка выделяются две основные зоны: игровую и хозяйственную, с разграничением соответствующих технологических процессов.

Кроме того, выделяют элементы озеленения, коммуникаций (подъезды, пешеходные дорожки, площадки отдыха и ожидания и т.п.), пожарный кольцевой объезд. Полный перечень элементов территории участка ДОО приведен в Приложении В с указанием обязательности каждого из элементов для ДОО различных типов и вместимости.

6.4.2 Игровая территория включает групповые площадки, индивидуальные для каждой детской группы, и общую физкультурную площадку (площадки).

##### 6.4.2.1 Групповые площадки

Площадь групповой площадки определяется из расчета 9 м<sup>2</sup> на ребенка дошкольного возраста и 7,0 м<sup>2</sup> на ребенка ясельного возраста, но не менее 60 м<sup>2</sup> общей площади.

Допускается:

- устройство групповых площадок с посменным использованием группами кратковременного пребывания в соответствии с графиком прогулок;
- объединение групповых площадок 2–3 групп для малокомплектных групп с численностью 10 и менее детей;
- устройство групповых площадок для дошкольных групп на эксплуатируемой кровле;
- использование для устройства групповых площадок внутридомовых территорий, скверов и парков для встроенных и встроенно-пристроенных ДОО,
- использование для прогулок групп по уходу и присмотру, а также групп малокомплектных встроенных ДОО, общественных пространств: прилегающих территорий скверов, парков, лесопарков, а также инфраструктуры близрасположенных организаций (без устройства собственных групповых площадок).

Групповые площадки оборудуются теньвыми навесами в соответствии с п.п. 3.9, 3.10 СанПиН 2.4.1.3049-13 и п. 6.1.11 СП 252.1325800-2016.

На групповой площадке детей ясельного возраста до 1 года предусматривается деревянный манеж площадью 2,5×2,5 м, с ограждением высотой 0,6 м, а также деревянный настил на площади 5×6 м, с отметкой пола настила 0,15 м от уровня земли.

На групповых площадках детей от 1 года до 3 лет устанавливается стационарное игровое оборудование.

Групповые площадки для детей 3–7 лет оборудуют с учетом высокой физической активности детей – турникетами, гимнастическими стенками, горками, лесенками, качелями, лабиринтами, крупноразмерными строительными наборами.

Оборудование должно соответствовать росту и возрасту детей и иметь документ, подтверждающий его качество и безопасность.

Оборудование и покрытие групповых площадок должно соответствовать требованиям ГОСТ Р 52169-2012.

6.4.2.2 Физкультурные площадки.

Рекомендуется:

- для ДОО вместимостью менее 100 мест предусматривать одну общую физкультурную площадку площадью 250 м<sup>2</sup>, обеспечивающую совместное занятие двух групп одного возраста 1 раз в неделю из расчета 4 м<sup>2</sup>/ребенка и 50 м<sup>2</sup> на спортивный инвентарь, при наполняемости группы 25 человек;

- для ДОО вместимостью 100 и более мест предусматривать две общих площадки площадью 250 и 150 м<sup>2</sup>. Площадка площадью обеспечивает 150 м<sup>2</sup> занятие одной группы 1 раз в неделю из расчета 4 м<sup>2</sup>/ребенка и 50 м<sup>2</sup> на спортивный инвентарь, при наполняемости группы 25 человек.

При оценке потребности в физкультурных площадках вместимость ДОО принимается без учета ясельных групп и групп по присмотру и уходу.

Общая физкультурная площадка делится на следующие зоны:

- с оборудованием для подвижных игр,
- с гимнастическим оборудованием и спортивными снарядами,
- беговой дорожки, ямы для прыжков, полосы препятствий.

Оборудование физкультурных площадок производится в соответствии с ГОСТ Р 55679-2013 согласно росту-возрастным потребностям воспитанников и обучающему компоненту федерального образовательного стандарта.

Допускается отсутствие физкультурных площадок на участке ДОО в случае:

- использования элементов физкультурно-спортивного ядра начальной школы, примыкающих или расположенных не далее 300 м от входа в здание ДОО;
- использования физкультурных площадок, размещенных на смежных территориях скверов, парков и лесопарков, соответствующе оборудованных и отвечающих санитарно-гигиеническим требованиям.

При использовании оборудованных физкультурных площадок, расположенных вне участка ДОО необходимо обеспечить безопасность маршрута «детский сад – физкультурная площадка».

Для ДОО по уходу и присмотру физкультурные площадки не предусматриваются.

Для образовательной организации «Детский сад – школа» также оборудуются общие физкультурно-спортивные площадки. Условиями совместного пользования школьными и дошкольными группами являются:

- доступность и удобство размещения;
- оборудование, соответствующее росту-возрастным особенностям всех пользователей;
- согласование расписания использования.

#### 6.4.3 Хозяйственная зона

6.4.3.1 Хозяйственная площадка состоит из разворотной площадки перед загрузочным пищеблоком и площадки для сбора мусора.

Площадка для сбора мусора размещается на расстоянии не менее 15 м от здания. Размеры площадки должны превышать площадь основания мусоросборных контейнеров.

Допускается размещение контейнеров с отходами ДОО на смежных с территорией ДОО контейнерных площадках жилой застройки.

6.4.3.2 Для сельской местности на территории хозяйственной зоны возможно размещение овощехранилища.

#### 6.4.4 Озеленение

Озеленение территории участка образовательных организаций следует предусматривать в размере 50% территории, свободной от застройки согласно п.3.1 СанПиН 2.4.1.3049-13.

Допускается:

- снижение озеленения до 20 % площади территории, свободной от застройки для районов Крайнего Севера, а также в городах в условиях сложившейся (затесненной) городской застройки;
- сокращение участка, в том числе нового, если он граничит с озелененной территорией или находится в малоэтажной застройке за счет сокращения озеленения [п.6.1.7 СП252.1325800.2016];
- учет озеленения внутридомовых территорий для встроенных и встроенно-пристроенных ДОО при размещении игровой зоны на внутридомовой территории.



В площадь озеленения включается 50% площади ясельных групповых площадок и 30% площади дошкольных групповых площадок (травяное покрытие, цветники, кустарники и деревья), площадь георешеток (модульных покрытий двойного назначения), защитная полоса по периметру участка, защитные полосы между элементами участка, обеспечивающие санитарные разрывы:

- не менее 3 м между групповыми площадками, между групповой и спортивной площадками;

- не менее 6 м между групповой и хозяйственной площадками; между общей физкультурной и хозяйственной площадками;

- не менее 2 м между ограждением участка и групповыми или общей физкультурной площадками.

Площадь озеленения может быть уменьшена на величину озелененной площади эксплуатируемой кровли.

При наличии неблагоприятного влияния магистралей городского значения (по результатам экологической экспертизы), полоса зеленых насаждений со стороны источника шума и загрязнения выполняется газшумозащитной многорядной, шириной 4–6 м.

#### 6.4.5 Коммуникационные элементы участка

6.4.5.1 Рекомендуется у главного входа (или в непосредственной близости) предусматривать места посадки-высадки детей (кратковременная стоянка на несколько машино-мест).

6.4.5.2 Следует предусматривать два самостоятельных въезда на участок ДОО, один из которых является хозяйственным, обеспечивающим удобную связь с хозяйственной площадкой и загрузочной пищеблока и кольцевым объездом вокруг здания.

Допускается: в условиях сложившейся застройки отсутствие самостоятельного въезда в хозяйственную зону при условии соблюдения противопожарных норм и организации подъезда автотранспорта в период отсутствия детей в ДОО.

6.4.5.3 При проектировании проездов и площадок на участке ДОО должны быть обеспечены условия загрузки пищеблока и удаления мусора, разворота

автомобиля скорой помощи при транспортировке больного ребенка из медицинского изолятора, кольцевого объезда пожарной машины вокруг здания, а также удобного проезда к главному входу в здание.

#### 6.4.5.4 Пожарный проезд

В соответствии с нормами СП 4.13130 пожарный проезд предусматривается шириной не менее 3,5 м для:

- отдельно стоящих зданий ДОО – кольцевой;
- для пристроенных – полукольцевой;
- для встроенных используется кольцевой пожарный проезд вокруг жилого

дома.

Допускается:

- в общую ширину пожарного проезда включать примыкающий к пожарному проезду тротуар;

- устраивать пожарные проезды из георешеток с одновременным учетом их площади в площади озеленения;

- использовать проезд, примыкающий непосредственно к участку ДОО, в качестве пожарного.

При кольцевом объездном проезде вокруг здания следует предусматривать устройство ливневой канализации со стоком в городские сети ливневого стока.

6.4.5.5 У главного входа в здание следует предусматривать место для колясок и санок, а также оборудованное место (ящик или шкафчик) для хранения игрового инвентаря.

Также у главного входа в здание предусматривают площадку для отдыха для посетителей МГН.

6.4.5.6 В целях освоения компонентов образовательного государственного стандарта дошкольного образования (навыки езды на велосипеде, хождения на лыжах, изучения правил дорожного движения) групповые площадки рекомендуется соединять кольцевой дорожкой шириной 1,5 м по периметру участка.

#### 6.4.7 Ограждение участка ДОО

Участок ДОО общего типа должен быть огорожен оградой высотой не менее 2,5 м и полосой зеленых насаждений, проходящей вдоль ограды с внутренней стороны участка. Ограда не должна иметь горизонтальных членений, а также острых завершений вертикальных прутьев. Расстояние между вертикальными элементами ограждения должно быть не более 0,1 м.

Ограду детских садов необходимо предусматривать с запирающимися калитками и воротами, по желанию заказчика – с видеонаблюдением на входах на участок и в здание, и другими мероприятиями по охране, контролю и управлению доступа на участок и в здание.

Применение более низкой ограды или замена ее живой изгородью допускается при группах по уходу и присмотру, дежурных группах кратковременного пребывания, а также при малых и малокомплектных ДОО в составе охраняемой придомовой территории.

6.4.8 На участке необходимо предусматривать наружное освещение, в том числе игровой территории и входов в здание.

6.4.9 «Детский сад – начальная школа».

Групповые площадки участка дошкольного отделения учреждения «Начальная школа – детский сад» проектируются как изолированная и отгороженная от участка школьного отделения зона.

Принцип групповой изоляции не распространяется на физкультурно-спортивные площадки и условиями совместного пользования площадками дошкольными и школьными группами являются:

- доступность и удобство размещения;
- оборудование, соответствующее росту-возрастным особенностям всех пользователей;
- согласование расписания использования.

6.4.10 Основные приемы оптимизация планировки участков ДОО в условиях затесненной застройки связаны с:

- сокращением площади земельного участка за счет использования элементов окружающей застройки (озеленения, пожарных объездов, инфраструктуры смежных образовательных организаций);

- сокращением площади участка за счет многоцелевого использования его элементов (совмещенные групповые площадки, эксплуатируемые кровли, георешетки в качестве пожарных проездов);

- дроблением общего участка и размещением его функциональных элементов на территориально разобщенных участках (при условии максимальной пешеходной доступности – 300 м);

- дифференциацией минимально необходимого набора функциональных элементов участка в зависимости от типа ДОО;

- повышением компактности здания.

В приложении Г систематизированы возможности оптимизации земельных участков ДОО различных типов и различной вместимости.

В приложении Д представлены функциональные схемы – примеры оптимизации земельных участков ДОО различных типов и различной вместимости.

Сокращение участка должно быть подтверждено обоснованием и расчетом.

При сокращении площади территории участка образовательной организации обязательным является соблюдение:

- противопожарных норм (наличие кругового объезда и возможность подъезда пожарных машин, разворотная площадка для пожарных машин);

- санитарно-эпидемиологических норм, в том числе требований по обустройству хозяйственной зоны и норм инсоляции;

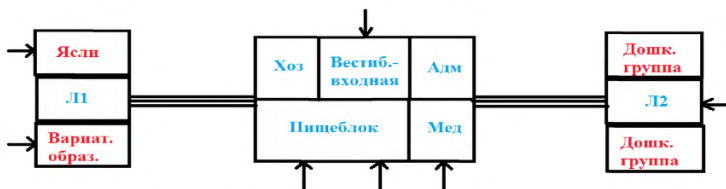
- общих норм озеленения.

## 7 Функционально-планировочная организация зданий ДОО

### 7.1 Функционально-планировочное зонирование.

Функционально-планировочное зонирование обеспечивает соответствие объемно-планировочных решений здания функциональному назначению здания в целом за счет согласования функциональных процессов работы ДОО.

**Функционально-планировочной зоной** называется группа (блок) помещений, предназначенных для выполнения одной из функции.



Пример обобщенной функциональной схемы приведен на рисунке 7.1 для двухэтажного здания ДОО на 5 групп.

а) функциональная схема 1-го этажа

б) функциональная схема 2-го этажа



Рисунок 7.1 – Обобщенная функциональная схема здания

*Основные помещения:* ясельные групповые ячейки (с обособленным входом для каждой ячейки), дошкольные групповые ячейки (обособленный вход не более чем на 4 группы), группа помещений вариативных форм образования (с обособленным входом);

*Дополнительные помещения:* универсальный зал (для гимнастических и музыкальных занятий) с эвакуационным выходом по наружной лестнице 3-го типа; кружковые;

*Вспомогательные помещения:* вестибюльно-входная группа помещений, административные помещения (необязательно заблокированы), хозяйственно-бытовые, в том числе помещения постирочной и гладильной, подсобные и технические помещения (необязательно заблокированы), пищеблок, блок медицинских помещений, коммуникационные помещения (коридор, лестницы)

## 7.2 Взаимное расположение основных групп помещений. Композиционные решения зданий ДОО

Помещения здания ДОО делятся на:

- **основные**, предназначенные для размещения и обеспечения режима пребывания детей в группах (групповые ячейки);

- **дополнительные (специализированные)**, предназначенные для поочередного кратковременного использования дошкольными группами или отдельными детьми в сопровождении персонала ДОО (физкультурный и музыкальный залы, бассейн, кружковые и учебные помещения);

- **вспомогательные (сопутствующие)**, обслуживающие работу основных и дополнительных помещений и включающая в себя:

- коммуникационные помещения, обеспечивающие внутреннюю пользовательскую взаимосвязь посетителей, сотрудников и детей в помещениях и их эвакуацию из зданий в экстренных случаях (тамбуры, коридоры);

- открытые помещения, не отапливаемые или отапливаемые частично с ненормируемым температурно-влажностным режимом, неостекленные или остекленные с ограждающими конструкциями, не нормируемыми по теплозащите (лоджии, балконы, веранды, галереи, беседки, террасы, мостовые переходы между зданиями);

- административно-бытовые помещения для работы персонала (кабинеты, пищеблок, постирочная, медицинские помещения, мастерские, рабочие комнаты);

- технические помещения, обеспечивающие размещение и функционирование инженерного оборудования;

- подсобные помещения для складирования и хранения оборудования, мебели, инструментов и инвентаря, хозяйственно-бытовых средств и принадлежностей (санитарно-бытовые, кладовые, гардеробные, встроенные шкафы).

Наиболее существенным фактором, определяющим основы объемно-планировочной композиции зданий ДОО является характер взаимосвязи между отдельными группами помещений. По этому признаку здания детских дошкольных учреждений на: здания централизованного типа с внутренней связью между

отдельными группами помещений (рисунок 7.2); здания блокированного типа со связью между отдельными группами помещений по отапливаемому переходу (рисунок 7.3). И в том, и в другом случае групповые ячейки распределяются по периферии здания (блока), обеспечивая хороший фронт естественного освещения, а специализированные и сопутствующие помещения, для удобства пользования, размещаются в центре здания, при сохранении удобных и коротких связей с каждой групповой ячейкой.

Здания детских дошкольных учреждений централизованного типа компактны, экономичны, имеют короткие связи между помещениями. С укрупнением зданий детских учреждений и усложнением их общей планировочной структуры все более широкое распространение получают здания блокированного типа, обеспечивающие лучшие условия изоляции детских групповых ячеек и более удобную связь с игровыми площадками по сравнению со зданиями централизованного типа, но уступающие им в экономичности и компактности. Для детских садов-яслей большой вместимостью чаще всего применяют здания блочного типа, обладающие более высокой планировочной гибкостью.

Подвариантом блокированных систем может быть павильонная композиция – расчлененный объем здания, состоящий из отдельных павильонов — блоков со связью через участок или по крытым не отапливаемым переходам (рисунок 7.4).

Здания детских учреждений павильонного типа применяют в районах с жарким климатом, где отдельные блоки-павильоны могут быть связаны между собой открытыми галереями или дорожками. Павильонный тип обеспечивает хорошую изоляцию помещений групп и административно-хозяйственного блока, позволяет активно использовать крутой рельеф, территории с высокой сейсмичностью.



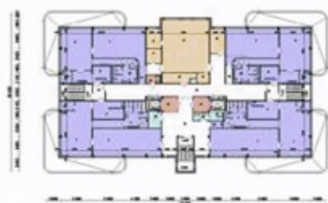
План 1-го этажа



План 2-го этажа



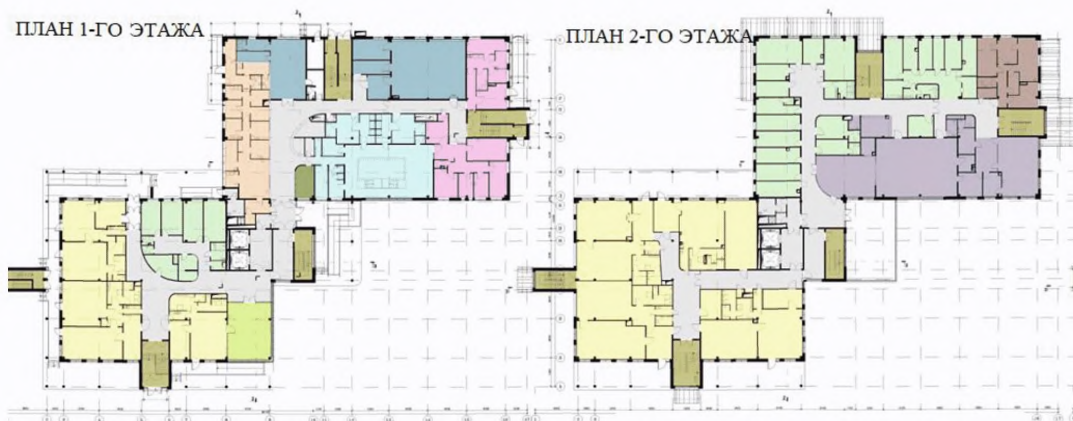
План 3-го этажа



- групповые ячейки
- группы кратковременного пребывания
- музыкальный блок
- пищеблок
- спортивные и музыкальные залы
- административные помещения
- вспомогательные помещения

Рисунок 7.2 – Пример централизованной композиции здания ДОО. Типовой проект детского сада на 250 мест (шифр VI-71). Разработчик – ГУП МНИИТЭП, 2012-2013





- коридоры и холлы
- учебно-административные блоки
- пищеблок
- групповой блок
- зимний сад
- бассейн
- физкультурно-оздоровительный блок
- медицинский блок
- лестничные клетки и тамбуры
- пост охраны
- хозяйственно-бытовой блок
- музыкально-художественный блок

Рисунок 7.3 – Пример блокированной композиции здания ДОО.  
 Проект повторного применения детского сада на 168 мест (коррекционного вида).  
 Разработчик – ООО ППФ «ПРОЕКТ-РЕАЛИЗАЦИЯ», 2012 г.

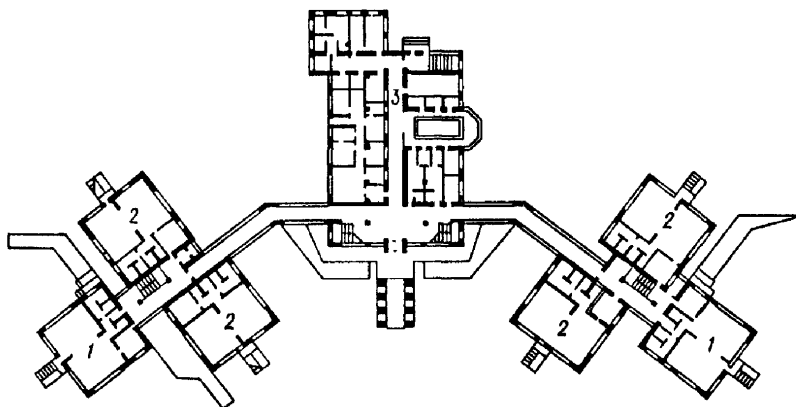


Рисунок 7.4 – Пример павильонной композиции здания ДОО:

1 – групповая младенческого и раннего возраста; 2 – дошкольная групповая; 3 – административно-хозяйственный блок

### 7.3 Этажность ДОО

Группируя помещения, определяют целесообразность функциональных связей между ними не только по горизонтали, но и по вертикали в соответствии с этажностью здания. При этом фиксируют единое расположение (без смещения) по высоте эвакуационных лестниц, санитарных узлов и вертикальных несущих конструкций. Компоновка функциональных схем служит исходным материалом для выбора этажности здания и его планировочной схемы.

Основные помещения ДОО располагают в зданиях этажностью не более:

- трех этажей – ДОО общего типа (3-, 4-этажное здание должно проектироваться не ниже II степени огнестойкости независимо от числа мест в здании);
- двух этажей – ДОО специализированного типа;
- двух этажей – ДОО, расположенных в сейсмических районах по 9.1.3 СП 14.13330.2014;
- одного этажа – ДОО специализированного типа для контингента детей с нарушением зрения;
- одного этажа – ДОО V и IV степеней огнестойкости.

При этом в соответствии с п.7.1.3 СП 252.1325800.2016 над отдельно стоящими или пристроенными зданиями (помещениями) ДОО допускается надстраивать этажи, используемые в качестве:

- технических этажей с вспомогательными помещениями;
- эксплуатируемых кровель с вспомогательными площадками, открытыми помещениями в том числе, совмещенными с вспомогательными помещениями технического этажа.

К преимуществам одноэтажных зданий относится удобство устройства отдельных входов в детские группы, удобная связь с участком. Однако, в строительстве наиболее распространены двух-, трехэтажные здания, как более компактные и экономичные. В ряде случаев целесообразны здания смешанной этажности – двухэтажные с одноэтажными пристройками, куда рационально выносить помещения кухонь, постирочных – для улучшения изоляции их от детских помещений. Для организаций большой вместимости успешно применяются здания с обслуживающими помещениями, расположенными в цокольном или на четвертом этаже.

Трех-, четырехэтажные здания ДОО наиболее актуальны для:

- сложившейся застройки;
- рельефа местности, позволяющего устройство непосредственных выходов из первого и второго этажей этого здания на уровне планировочной отметки земли;
- вечномерзлых, просадочных грунтов и подрабатываемых территорий;
- поселений-новостроек, где численность дошкольников составляет не менее 18% общей численности населения.

Основные и дополнительные помещения ДОО должны размещаться в наземной части здания. Подземные и цокольные этажи зданий допускается применять только для размещения вспомогательных помещений.

Помещения ДОО по этажам следует размещать с учетом класса конструктивной пожарной опасности здания:

- в подвальном или цокольном этаже без естественного освещения: вспомогательные подсобные помещения (в т. ч. хозяйственные кладовые и кладовые

продуктов и овощей пищеблока), а также технические помещения (кроме электрощитовых);

- в цокольных этажах с естественным освещением вспомогательные помещения: коммуникационные, технические, подсобные;

- на первом этаже или в едином блоке (с переходом, лифтом) с первого этажа в подвальные или цокольные этажи, вспомогательные помещения: коммуникационные, технические, подсобные и, при наличии обособленного входа с участка ДОО, загрузочные помещения постирочной и мусорокамеры пищеблока);

- на первом этаже – помещения вестибюльно-входных групп (центрального входа и обособленных входов в групповые ячейки), основные помещения групп раннего возраста, помещения групп кратковременного пребывания, медицинские помещения;

- на первом–втором этаже в едином блоке (с переходом, грузовым лифтом или подъемником) – основные помещения пищеблока;

- не выше второго этажа и не далее 20 м от эвакуационного выхода - основные помещения ясельных и дошкольных групп последнего года посещения ДОО;

- на третьем этаже – основные помещения дошкольных групп (кроме групп последнего года посещения ДОО), методические и учебно-кружковые помещения, вспомогательные административные помещения, физкультурные и музыкальные залы.

Не допускается размещать основные помещения ДОО над помещениями пищеблока, постирочной и электрощитовой.

#### 7.4 Эвакуационные выходы

Здания ДОО относятся к классу функциональной пожарной опасности Ф1.1. В соответствии с п.5.2.12 СП 1.13130.2009 помещения в зданиях класса Ф1.1, предназначенные для одновременного пребывания более 10 чел., должны иметь не менее двух эвакуационных выходов.

При проектировании эвакуационных выходов из помещений в зданиях дошкольных образовательных организациях групповую ячейку допускается считать единым помещением.

## 7.5 Градостроительная маневренность зданий ДОО

Значительное влияние на композицию здания и его градостроительную маневренность (возможность использования на различно ориентированных участках) оказывает характер взаимной ориентации основных детских помещений. В соответствии с этим признаком здания детских учреждений подразделяют на следующие типы: с ориентацией основных детских помещений на одну сторону горизонта; с ориентацией детских помещений на три стороны; с ориентацией каждого детского помещения на две противоположные стороны; с детскими помещениями, имеющими верхний свет.

Ориентацию окон помещений по сторонам горизонта в зданиях ДОО рекомендуется принимать по таблице 7.1.

Таблица 7.1 – Ориентация окон помещений ДОО по сторонам горизонта

№ п/п.	Помещения	Ориентация окон помещений по расчетным географическим поясам северной широты					
		севернее 60°		60–45°		южнее 45°	
		оптимальная	допустимая в азимутах	оптимальная	допустимая в азимутах	оптимальная	допустимая в азимутах
1	2	3	4	5	6	7	8
1	Групповая	Ю	От 70° до 290°	Ю	От 85° до 275°	Ю	От 25° до 335°
2	Спальня	В	Любая	В	Любая	С	Любая
3	Зал для музыкальных и гимнастических занятий, палаты изолятора, комната с ванной для массажа, физиотерапевтический кабинет	Ю	«	Ю	«	Ю	«
4	Кухня, заготовочный и доготовочный цехи	С	Любая	С	Любая	С	Любая
5	Медицинский и процедурный кабинеты	В	«	В	«	В	«

При проектировании зданий рекомендуется в групповых предусматривать угловое или двухстороннее освещение, что обеспечивает практически любое положение здания по отношению к сторонам горизонта.

## **8 Помещения основного пребывания детей: объемно-планировочные решения**

8.1 Общие подходы к объемно-планировочным решениям основных помещений ДОО.

8.1.1 К основным помещениям ДОО относят групповые ячейки: блок помещений, где дети проводят основное время – едят, играют, спят, участвуют в учебных занятиях.

Основные помещения ДОО располагают в зданиях этажностью не более:

- трех этажей – ДОО общего типа;
- двух этажей – ДОО специализированного типа;
- двух этажей – ДОО, расположенных в сейсмических районах по 9.1.3 СП 14.13330.2014;
- одного этажа – ДОО специализированного типа для контингента детей с нарушением зрения;
- одного этажа – ДОО V и IV степеней огнестойкости.

В соответствии с санитарно-гигиеническими нормами в целях минимизации распространения инфекций в случае болезни кого-либо из детей основным принципом при проектировании групповых ячеек является принцип групповой изоляции. Каждая групповая ячейка закреплена за одной группой (исключение составляют группы кратковременного пребывания, где групповая может использоваться посменно). Групповая ячейка автономно обеспечивает основные процессы содержания группы: прием пищи, игры, занятия, сон, отдых. При этом обеспечена внутренняя связь между групповыми ячейками с медицинскими помещениями, залом для музыкальных и физических занятий, а также с административно-хозяйственными помещениями. Непосредственную связь между собой имеют следующие помещения: групповая с приемной-раздевалкой, спальней, туалетом и буфетной. Такая функциональная схема может быть решена при использовании анфиладной структуры групповых помещений в сочетании с коридорной планировкой административно-хозяйственных помещений.

Анфиладная система предусматривает непосредственный переход из одного помещения в другое (например, из групповой в спальную, туалетную, раздевальную и буфетную) через проемы в их стенах. Это обеспечивает компактность и экономичность плана.

Коридорная система предусматривает связь между основными помещениями через коридоры.

Групповые ячейки разных возрастных групп должны располагаться отдельно. При этом для зданий детских садов характерным является вертикально-горизонтальное функциональное зонирование:

- группы для детей младенческого и раннего возраста располагают на первом этаже, предусматривая для каждого индивидуального входа с участка;

- дошкольные группы могут располагать также на втором, а группы старшего дошкольного возраста (группа последнего года пребывания в ДОО) и на третьем этаже. Общий вход допускается для четырех дошкольных групп.

При входах в ясельные группы рекомендуется предусматривать помещения колясочных или террасы площадью не менее 12 м<sup>2</sup> для каждой группы.

Раздевалки групповых ячеек, расположенных на 2-м или 3-м этажах, в гигиенических целях могут размещаться на 1-м этаже. При этом раздевальная каждой такой группы предусматривается отдельным помещением.

Из каждой групповой ячейки в соответствии с СП 4. должно быть не менее двух рассредоточенных выходов. В проектах, учитывающих возможность совместного пребывания здоровых детей и детей с ограниченными возможностями здоровья, использование открытой лестницы 3-го типа в качестве одного из эвакуационных путей не допускается.

Блоки групповых ячеек целесообразно делать с идентичным планировочным решением поэтажных планов, тогда легче решаются вертикальные коммуникации, а также инженерные коммуникации систем ОВ и ВК. При этом, если на первом этаже располагается ясельная групповая ячейка (для детей до 3 лет) ее площадь принимается аналогичной старшим. группам.

8.1.2 Высота основных помещений ДОО не менее 3 м.

### 8.1.3 Состав и функциональная схема групповой ячейки.

Общий случай состава помещений групповой ячейки включает:

- игровую – для игр, занятий, приема пищи, отдыха;
- спальню – для дневного (в круглосуточных группах - и ночного) сна детей;
- раздевальную (приемная для детей младенческого и раннего возрастов) - для переодевания детей, хранения и сушки верхней одежды;
- туалетную – для гигиены и проведения закаливающих и оздоровительных процедур;
- буфетную – для подготовки готовых блюд к раздаче и мытья столовой посуды.

Состав и площади основных помещений групповых ячеек ДОО приведены в таблице 8.1.

Таблица 8.1 – Состав и площади основных помещений групповых ячеек ДОО (в соответствии с п. 1.9 и таблицей 1 приложения 1 СанПиН 2.4.1.3049–13)

№ п/п	Помещения групповой ячейки	Площади помещений ДОО общего типа (не менее)	
		группы младенческого и ясельного возраста	группы дошкольного возраста
1	Групповая	2,5 м <sup>2</sup> на 1 ребенка	2,0 м <sup>2</sup> на 1 ребенка
2	Спальня*	1,8 м <sup>2</sup> на 1 ребенка	2,0 м <sup>2</sup> на 1 ребенка
3	Раздевальная*	18,0 м <sup>2</sup>	18,0 м <sup>2</sup>
4	Туалетная	12,0 м <sup>2</sup>	16 м <sup>2</sup>
5.	Буфетная	3,0 м <sup>2</sup>	3,0 м <sup>2</sup>

Примечания: \* При устройстве спальной зоны в игровую площадь игровой рекомендуется увеличивать с учетом места, занимаемого под оборудование трансформируемыми кроватками.

\*\* Для групп наполняемость менее 10 человек площадь раздевальной допускается определять из расчета 1,0 м<sup>2</sup> на 1 ребенка, но не менее 6,0 м<sup>2</sup>

Функциональные схемы групповых ячеек приведены на рисунке 8.1.



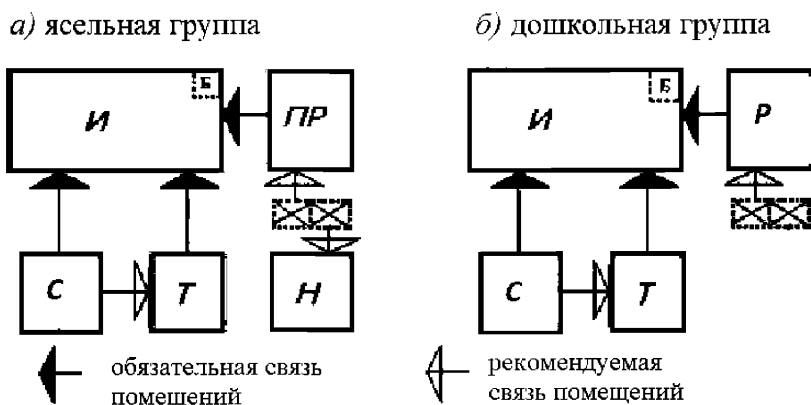


Рисунок 8.1 – Схема взаимосвязи помещений групповых ячеек зданий ДОО:

И – игровая, Б – буфет, ПР – приемная, С – спальня, Т – туалетная,  
Н – навес веранда

8.1.4 В соответствии с п.5.2.4 СП 4.13130.2013 групповые ячейки следует размещать в отдельных блоках или частях здания, отделенных от частей здания другого назначения (административно-хозяйственных, бытовых, технических и др.) противопожарными стенами не ниже 2-го типа и перекрытиями не ниже 3-го типа (в зданиях I степени огнестойкости – перекрытиями 2-го типа).

8.1.5 Специализация групповых ячеек в соответствии с приоритетными направлениями педагогических программ может достигаться включением при проектировании в их состав дополнительных помещений (например, помещения для занятий по подгруппам из расчета на 10-12 мест). Помещение для занятий по подгруппам оборудуются детскими двух- или одноместными столами, стульями, грифельной (маркерной) доской, стеллажом для игр и пособий. Помещение имеет многоцелевое назначение – групповые и индивидуальные занятия с детьми, с учетом их индивидуальных наклонностей или особенностей развития. Помещение может использоваться для занятий коррекцией (например, речи), как помещение для тихих игр, показа теле- и видеопрограмм, а также психологической разгрузки.

В ДОО компенсирующего типа в групповой ячейке предусматривается комната коррекции (помещение для индивидуальной работы с ребенком).

Примеры дополнительных помещений групповых ячеек разных типов приведены в таблице 8.2.

Таблица 8.2 – Площади дополнительных помещений групповых ячеек

Наименование дополнительных помещений групповых ячеек	Площадь помещения, м <sup>2</sup> (рекомендуемая)
1. Помещение для игр и занятий детей по подгруппам	12
2. Комната психологической разгрузки и индивидуальной работы с ребенком («Домашний уголок»)	6
3. Пространственный модуль спортивно-игрового оборудования	2
4. Ванна-бассейн (площадка с ванной бассейна 1,8×1,8 м и кабиной для переодевания)	12
5. Модуль «Мастер» – зона для изобразительного творчества, лепки, игр с глиной, водой, краской	2-4
6. Пространственный модуль заменяемого игрового оборудования («Театр», «Замок», «Джунгли», «Стройка» и др.)	4-6

#### 8.1.6 Допустимые приемы трансформации пространства групповой.

В соответствии с п. 6.12 СанПиН 2.4.1.3049–13 при проектировании групповой допускается предусматривать наличие раздвижной (трансформируемой) перегородки для выделения спальных мест (спальни), которые оборудуются раскладными кроватями с жестким ложем или на трансформируемых (выдвижными, выкатными) одно - трехуровневыми кроватями.

Вариант использования трансформируемой перегородки приведен на рисунке 8.2. В режиме бодрствования игровая и спальня представляют собой единое пространство. В режиме сна пространство игровой отделяется от спальни раздвижной перегородкой. Спальня оснащена трехъярусными выкатными кроватями, которые в режиме бодрствования находятся в сложенном состоянии и располагаются по периметру спальни с учетом обеспечения эвакуационных выходов. В режиме сна кровати раздвигаются. Дополнительное пространство для игр воспитанников позволяет существенно разнообразить предметно-игровую среду.

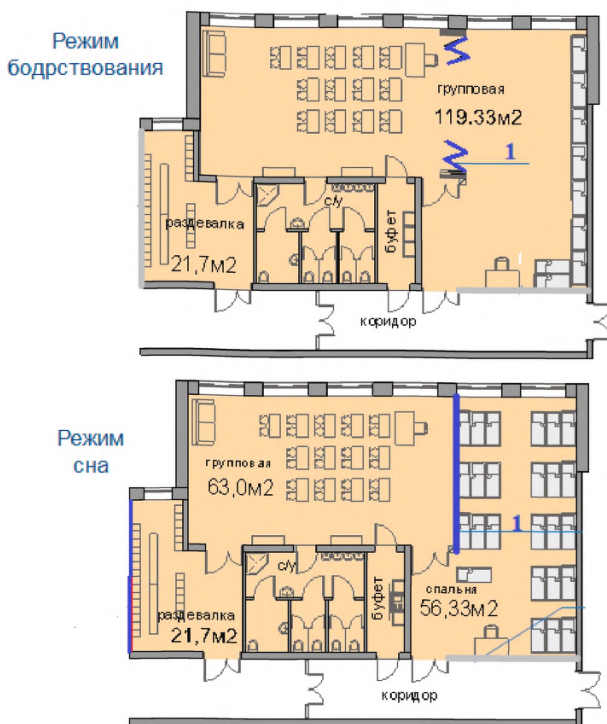


Рисунок 8.2 – Пример использования раздвижной трансформируемой перегородки:

1 – раздвижная трансформируемая перегородка

В существующих дошкольных образовательных организациях при отсутствии спален по проекту или недостаточной площади имеющихся спальных помещений допускается использование трансформируемых (выдвижных, выкатных) одно - трехуровневых кроватей для организации дневного сна детей дошкольных групп в игровых.

При использовании раскладных кроватей в каждой групповой должно быть предусмотрено место для их хранения, а также для индивидуального хранения постельных принадлежностей и белья. Расчет вместимости такой игровой производится без учета площади хранения спальных мест.

### 8.1.7 Универсальная ячейка

Универсальные ячейки проектируются в целях обеспечения при варьировании спроса возможности изменения функции ячейки с ясельной на дошкольную и наоборот. В таких ячейках нормы площади и высота помещения принимаются по максимальному значению смежных функций. Групповые ячейки дошкольных отделений образовательных учреждений «Начальная школа – детский сад» проектируются как в ДОО общего типа, с той разницей, что групповые должны иметь площадь 62,5 м<sup>2</sup> (по 2,5 м<sup>2</sup> на каждого обучаемого), а спальни – не менее 50 м<sup>2</sup>. Это необходимо в связи с тем, что это учреждение должно иметь возможность гибко менять соотношение детских групп и ученических классов, чтобы, в случае необходимости, в групповой ячейке смог разместиться ученический класс школьного отделения. В этом случае групповая используется как классное помещение, а спальня – как спальня для первого класса или рекреация для других классов.

Кроме универсальной ячейки в зданиях-трансформерах при необходимости предусматривается расширенный состав помещений, формируются «зоны совместного пользования» (залы, медицинский блок, пищеблок).

Здания ДОО компенсирующей направленности, проектируемые с малокомплектными групповыми ячейками, в свою очередь, целесообразно делать универсальными, способными разместить ДОО с разными направлениями компенсирующей деятельности. При изменении компенсирующей направленности в здании ДОО компенсирующего типа, меняется назначение и оборудование комнаты коррекции, входящей в состав каждой групповой ячейки, а также общих помещений в здании, предназначенных для компенсирующей и коррекционной работы с детьми всех детских групп.

8.1.8 В основных помещениях естественным светом, в том числе проникающим из смежных помещений через световые проемы или светопроницаемые ограждающие конструкции, обеспечивая нормативные показатели освещения согласно СП 52.13330, допускается освещать раздевальные, туалеты, буфетные.

## 8.2 Объемно-планировочные решения игровой

8.2.1 Помещение игровой дошкольных групп должно обеспечивать условия для игр, занятий детей и приема пищи. Основные зоны групповой: «зона столиков», игровая зона двигательной активности, зона отдыха (тихих игр).

«Зона столиков» – пространство, отводимое для фронтальных и самостоятельных занятий детей, а также их питания.

«Зона столиков» должна иметь нормируемое естественное освещение: слева, КЕО = 1,5.

При применении комбинированного (верхне-бокового, верхнего и бокового) освещения, в помещении игровой должно предусматриваться не менее 1–2 боковых оконных проемов с высотой подоконника 0,6 м. Предпочтительная ориентация окон Ю, Ю-В.

Для ограничения избыточной инсоляции и перегрева помещений необходимо предусмотреть солнцезащиту при проектировании зданий и установке окон в помещениях групповых, спален, музыкальных и физкультурных залов, помещений пищеблока, обращенных на азимуты 200-275 градусов для районов южнее 60-45 градусов с.ш. и на азимуты 91-230 градусов для районов южнее 45 градусов с.ш.

8.2.2 Игровая детей от 1 до 2 лет делится на 6 функциональных зон: зону игр и занятий детей, зону переодевания детей, зону кормления, зону уголка живой природы, а также рабочую зону воспитательницы.

8.2.3 В игровых рекомендуется предусматривать встроенные ленточные столы под окнами и шкафы для игрушек и пособий.

## 8.3 Объемно-планировочные решения буфетной

Буфетная предназначена для порционирования готовый блюд, хранения и мытья посуды. Проектируется в виде ниши помещения игровой. Водоснабжение буфетной осуществляется от одного стояка с туалетной.

Буфетная оборудуется двухгнездной мойкой или посудомоечными машинами соответствующей мощности, столом и навесными шкафами для хранения посуды. Рекомендуемая площадь буфетной не менее 3,8 м<sup>2</sup>. Габариты буфетной

определяются шириной фронта технологического оборудования с учетом минимального прохода вдоль технологического оборудования шириной 1,35 м.

#### 8.4 Объемно-планировочные решения спален

Спальня должна иметь непосредственный выход в игровую и, желательно, в туалетную.

Спальню для детей младенческого и раннего возраста до года следует разделять остекленной перегородкой на 2 зоны: для детей младенческого и раннего возраста до года.

Спальни для возрастных групп 4–7 лет рекомендуется делить на отдельные зоны для мальчиков и девочек.

Расстановка кроватей должна обеспечить свободный проход к каждой кровати. Требование распространяется на раздвижные и выкатные кровати.

8.5 Объемно-планировочные решения раздевальных (приемных – в группах младенческого и раннего возраста).

8.5.1 Помещения раздевальных делятся на зону хранения одежды и зону переодевания.

Зона хранения одежды оборудуется шкафами с подсушкой для верхней одежды и обуви детей, скамьи (пуфы) для переодевания. При устройстве в групповой ячейке специального помещения сушки одежды (сушильный шкаф), шкафы для верхней одежды проектируются без подсушки. Шкафы для верхней одежды в раздевальных желательно размещать по периметру помещений для удобства наблюдения за переодеванием детей и организации вентиляционной вытяжки из шкафа. Следует предусматривать свободные проходы к шкафам, достаточное пространство для открывания дверок и хорошую освещенность мест для переодевания и распознавания опознавательных знаков на дверках шкафа.

8.5.2 В раздевальной (приемной) для детей младенческого и раннего возраста до года выделяют место для раздевания родителей и кормления грудных детей матерями (рисунок 8.3).

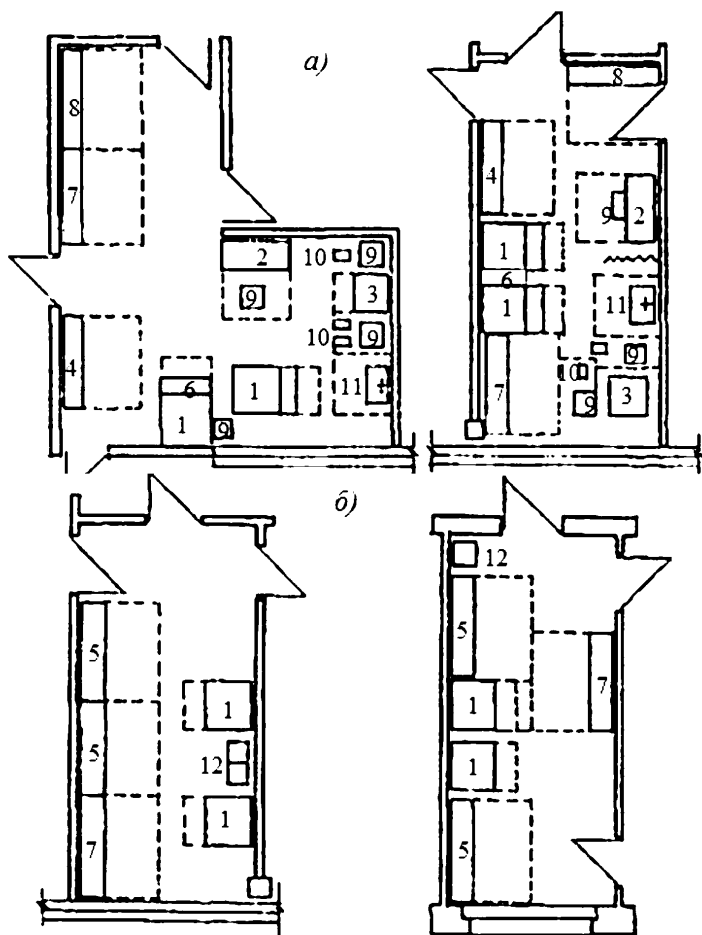


Рисунок 8.3 – Примеры размещения мебели в раздевальных:

а) – группы детей в возрасте 1 года, б) детей 1–2 лет, в) детей 2–3 лет.

1 – стол туалетно-пеленальный; 2 – стол воспитателя; 3 – стол для кормящих матерей; 4 – шкаф для одежды грудничков; 5 – шкаф для одежды детей 1–2 лет; 6 – отделения для хранения комплектов белья; 7 – шкаф для одежды персонала; 8 – шкаф для одежды матерей; 9 – стул; 10 – табурет для ног; 11 – раковина; 12 – табурет; 13 – скамья для переодевания, детская; 14 – шкаф для детской одежды

## 8.6 Требования к туалетным

8.6.1 Туалетные помещения дошкольных групп делят на умывальную зону и зону санитарных узлов. В зоне умывальной размещают детские умывальники, умывальную раковину для персонала, полотенцесушитель и огороженный трансформируемым ограждением душевой поддон с доступом к нему с трех сторон для проведения закаливающих процедур. В зоне санитарных узлов размещают детские унитазы.

Туалетные для возрастных групп детей 4–7 лет предусматриваются отдельными для мальчиков и девочек.

8.6.2 Туалетные для групп ясельного возраста проектируются одним помещением, в котором устанавливаются умывальные раковины для детей, 1 умывальная раковина для персонала, шкаф (стеллаж) для горшков и слив-видуар для их обработки, а также детская ванна и хозяйственный шкаф.

8.6.3 Требования к санитарно-техническому оборудованию принимают по п.п. 6.16.1-6.16.3 СанПиН 2.4.1.3049-13 с учетом приложения Б СП 252.1325800.

8.6.4 Для детей с ограниченными возможностями здоровья, в том числе инвалидов на колясках следует предусмотреть специально оборудованные доступные кабины в санузлах в соответствии с СП 59.13330.2016: 1 санузел на всех этажах выше 1-го (или кабина в составе групповой ячейки).

Конструкции крепления умывальников, раковин, моек и писсуаров должны предусматривать возможность изменения высоты установки в случае появления в ДОО ребенка инвалида на коляске в соответствии с его физическими параметрами.

8.6.5 При отсутствии комнаты персонала с туалетом, в составе групповой ячейки на площади детской туалетной или рядом должна предусматриваться санитарная кабина для персонала, как отдельное помещение. Вход в санитарную кабину персонала должен быть либо из раздевальной, либо из детской туалетной.

8.6.6 Для технических целей (уборка помещений групповой, туалета и т.д.) оборудуется в туалетных помещениях групповых отдельный водопроводный кран.

## 8.7 Особенности проектирования специальных групповых ячеек

### 8.7.1 Группы кратковременного пребывания



8.7.1.1 Для групп кратковременного пребывания детей до 3–4 часов и без организации питания и сна должны быть соблюдены следующие требования:

а) Минимальный набор помещений:

- раздевальная, с условиями для хранения верхней одежды и обуви детей (шкафчики или вешалки);

- игровая, которая может быть использована для проведения занятий и (или) игр детей;

- туалетная (с умывальной) для детей;

- туалетная (с умывальной) для персонала.

Возможно совмещение в одном помещении туалетных для детей и персонала, с выделением отдельной зоны для персонала и оборудованием отдельной туалетной кабины.

8.7.1.2 Для групп кратковременного пребывания до 5 часов без организации сна и с организацией однократного приема пищи должны быть соблюдены следующие требования:

Минимальный набор помещений:

- раздевальная с условиями для хранения верхней одежды и обуви детей (шкафчики или вешалки);

- групповая комната, которая может быть использована для проведения занятий и (или) игр детей;

- кухня или буфет-раздаточная;

- туалетная (с умывальной) для детей;

- туалетная (с умывальной) для персонала.

Возможно совмещение в одном помещении туалетных для детей и персонала, с выделением отдельной зоны для персонала и оборудованием отдельной туалетной кабины.

8.7.1.3 В случае посменного использования групповой ячейки группами кратковременного пребывания санитарно-техническое оборудование должно предусматривать потребности детей разного возраста. В умывальной зоне необходимо предусмотреть умывальные раковины с подводкой холодной и горячей

воды: 1 раковина для детей младшего дошкольного возраста с высотой установки умывальников от пола до борта прибора 0,4 м и 1 раковина для детей среднего и старшего дошкольного возраста с высотой установки умывальников от пола до борта прибора 0,5 м. В туалетной зоне необходимо оборудовать не менее 2 кабин (1 для мальчиков и 1 для девочек), с установкой в них детских унитазов.

#### 8.7.2 Групповые ячейки встроенных ДОО

8.7.2.1 При проектировании встроенных ДОО следует руководствоваться требованиями СанПиН 2.4.1.3147-13

8.7.2.2 Основная проблема проектирования ДОО встроенных в жилые здания - мелкоячеистая конструктивная структура жилой секции, частое расположение лестнично-лифтовых узлов, сантехнических шахт и т.п. С этим связано уменьшение расчетной вместимости дошкольных групп до 10-15 человек и ограничение общей вместимости встроенных ДОО, как правило, до 70 человек. Ограничение вместимости не регулируется нормативно и при необходимости может быть увеличено.

В силу конструктивных и планировочных ограничений в жилые дома встраиваются:

- групповые отделения комплексов ДОО;
- группы кратковременного пребывания;
- группы по уходу и присмотру без освоения образовательной программы дошкольного образования;
- частные детские сады на 3–5 групп (малые детские сады).

Групповые отделения, встроенные в жилые дома, могут быть одно- или двухэтажными. В планировочном отношении их лучше решать симметрично, размещая групповые ячейки справа и слева от блока общих помещений. Групповые отделения целесообразно проектировать на четное число групповых ячеек (2 или 4). В этом случае в секционных многоквартирных жилых зданиях одноэтажные встроенные групповые отделения на 2 группы и двухэтажные на 4 группы хорошо решаются в пространстве между двумя лестнично-лифтовыми узлами двух смежных секций.

8.7.2.3 К особенностям групповых ячеек, встроенных ДОО относится:

- высота помещений, равная высоте жилого этажа;

- преимущественно универсальное использование игровой (как игровой и как спальни при оборудовании раздвижными или выкатными кроватями);

- допускается устройство раздевальной (места для раздевания, оборудованного шкафчиками или вешалками для верхней одежды и обуви детей и персонала групп) не как отдельного помещения, а как зоны в вестибюльно-входной зоне не более чем для 4 малокомплектных групп, с постоянным закреплением шкафчиков за каждым ребенком.

- допускается устройство кухни в составе групповой для хранения пищевых продуктов, приготовления пищи, мытья и хранения посуды, разделочного инвентаря и столовых приборов. С учетом удобства место приема пищи и организации питьевого режима может быть оборудовано в кухне или в игровой;

- оборудование туалетной. Туалет, предназначенный для детей, оборудуется унитазом. Каждый фактически находящийся в дошкольной группе ребенок в возрасте 5–8 лет обеспечивается персональным (или одноразовым) сидением на унитаз. Дети в возрасте до 5 лет обеспечиваются персональными горшками. Допускается обеспечение детей в возрасте от 4 до 5 лет персональным (или одноразовым) сидением на унитаз. Возможно совмещение в одном туалетном помещении туалета для детей и персонала дошкольной группы. В умывальных помещениях устанавливаются вешалки для полотенец. Возможно совмещение в одном помещении туалета и умывальной комнаты. Допускается использование туалета персоналом. Наилучшим решением является устройство туалета для персонала в вестибюльно-входной зоне.

## **9 Дополнительные (специализированные) помещения для работы с детьми: объемно-планировочные решения, расчет вместимости**

9.1 К дополнительным (специализированным) помещениям в ДОО относятся:

- зальные помещения (физкультурный, музыкальный, универсальный);
- бассейн;
- кружково-учебный блок;
- помещения вариативных форм образования.

9.2 Зальные помещения.

9.2.1 В ДОО общего типа предусматривают отдельные залы для музыкальных и физкультурных занятий.

В ДОО вместимостью не более 120 мест (до 5 групп), а также в существующих зданиях, допускается один общий зал для музыкальных и физкультурных занятий.

Площади, состав и размеры вспомогательных помещений залов следует определять по заданию на проектирование с учетом таблицы А1 Приложения А СП 252.1325800.2016.

Площадь зала для физкультурных занятий в здании «Начальная школа – детский сад» – не менее 140 м<sup>2</sup>, а каждый из габаритов площади этого зала должен быть не менее 9 м. Одновременно одна из сторон зала по длине не должна превышать вторую более чем в 2 раза.

При расчете основного (зального) помещения исходят из того, что занятия и мероприятия в зале для физкультурных занятий организуются не более чем для двух групп детей, а рекомендуемая норма площади на 1 ребенка (без учета оборудования):

- 2 м<sup>2</sup> – для музыкальных залов;
- 3 м<sup>2</sup> – для физкультурных залов.

Стандартное оборудование спортивного зала составляют:

- гимнастическая стенка (высота 2,5 м);
- гимнастическая доска (длина 2,5 м, ширина 20 см);
- гимнастическая скамейка (длина 3 м, высота 20, 25, 30 см);

- мишени разных типов;
- стойки и планки для прыжков;
- пособия для выполнения физических упражнений (мячи, мешочки с песком, обручи, ленточки, палки гимнастические, кубики, погремушки, шнуры и др.);
- тренажеры.

Расстановка мебели и оборудования должна обеспечивать оптимальные условия для двигательной активности детей. Наиболее целесообразно предметы оборудования, особенно стационарные, располагать по периметру зала. Примеры размещения спортивного и музыкального инвентаря приведены на рисунке 9.1.

При использовании зала в качестве универсального (для физкультурных и музыкальных занятий) предпочтение следует отдавать нестационарному оборудованию и предусматривать снарядные и кладовые временного хранения инвентаря достаточной площади. Залы могут проектироваться универсальными также в целях удобства пользования при поэтажном их размещении (зал на каждом этаже) или когда здание проектируется двумя автономными блоками (например, соединяемыми протяженным переходом). Короткие связи с залом в этом случае обеспечивают детям дополнительные удобства, например, возможность поочередно каждой группе проводить в зале утреннюю зарядку.

При большой площади универсальных залов эффективно применение раздвижных или складчатых перегородок, отгораживающих сцену, стационарное оборудование и пр.

Для музыкальных и физкультурных залов наиболее рациональными являются 9- или 12-метровые пролеты, залы рекомендуется проектировать с соотношением сторон 1:1,5, но не более 1:2. Наилучшая форма зала – квадратная.

Окна в зале рекомендуется размещать с одной стороны. Дополнительно могут быть предусмотрены с противоположной стороны высоко расположенные окна для подсвета или верхний свет.

9.2.2 В планировочной структуре здания ДОО залы для музыкальных и гимнастических занятий, зал с ванной бассейна, холл перед залом для музыкальных

и гимнастических занятий, зал разминки при зале бассейна и т.п. не должны быть проходными.

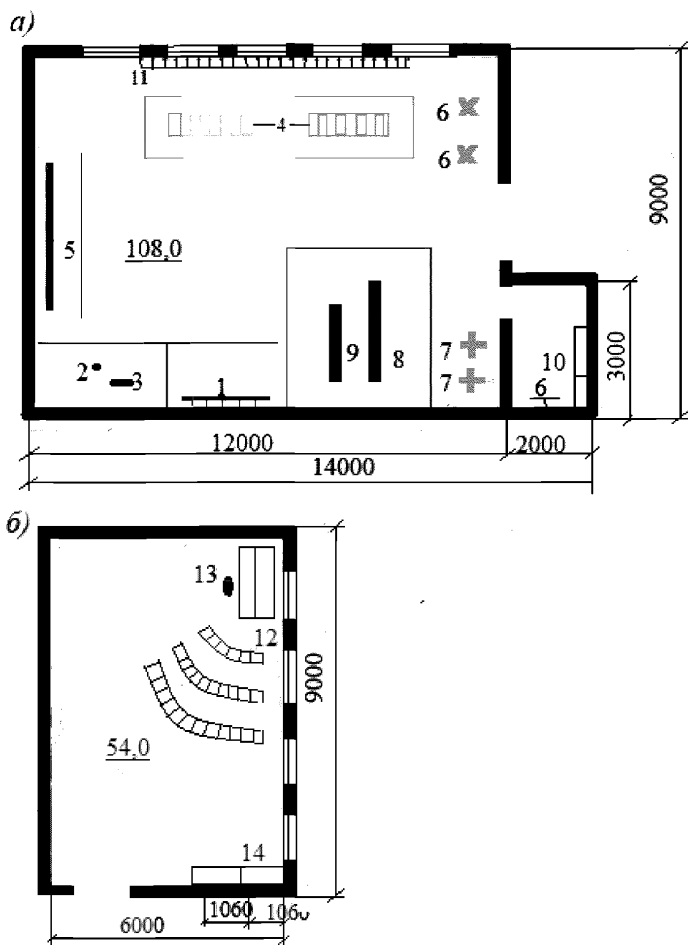


Рисунок 9.1 – Расстановка оборудования в залах для музыкальных и физкультурных занятий: *а* – для физкультурных занятий площадью 100 м<sup>2</sup>; *б* – для музыкальных занятий площадью 50 м<sup>2</sup>; 1 – стенка гимнастическая; 2 – канат; 3 – кольцо для пролезания; 4 – мостик-качалка; 5 – скамья гимнастическая; 6 – стойка для игровых пособий; 7 – стойка для прыжков; 8 – бревно гимнастическое; 9 – бревно круглое; 10 – шкаф для спортивного инвентаря; 11 – стул детский; 12 – пианино; 13 – табурет для пианино; 14 – шкаф для пособий

9.2.3 Величина коэффициента естественной освещенности (КЕО) в физкультурном зале должна быть не менее 1,5%. Искусственная освещенность в физкультурном зале должна составлять не менее 75 лк. Осветительная арматура должна обеспечивать равномерный рассеянный свет. При использовании ламп накаливания уровень освещенности должен составлять не менее 150 лк.

### 9.3 Бассейн

9.3.1 В ДОО плавательные бассейны могут размещаться в пристроенных (или встроенных) в здания помещениях. Бассейны должны иметь минимальный набор помещений. Рекомендованный набор помещений и площадей приведен в таблице в соответствии с приложением А СП 252.1325800.2016.

Внутренняя планировка основных помещений бассейна должна соответствовать гигиеническому принципу поточности: продвижение по функциональной схеме – гардероб, помещение, где дети раздеваются, душевая, ножная ванна, бассейн. Зоны обутых и босых ног необходимо разделить, для чего в раздевальне устраивают проходные кабины для переодевания с двумя входами (выходами). Следует предусмотреть схему, при которой ребенок не может пройти к ванне бассейна, минуя душевую. Санузлы должны размещаться при раздевальнях. Душевые из расчета одна душевая сетка на три человека должны быть проходными и располагаться на пути движения из раздевальни к обходной дорожке. На пути движения от душа к ванне бассейна необходимо разместить ножные ванны с проточной водой (размеры их должны исключать возможность обхода или перепрыгивания по ширине). При непосредственном выходе из душевых на обходную дорожку бассейна ножные ванны можно не предусматривать. Ванны бассейна для детей могут быть шириной 6 м и длиной 10–12 м либо шириной 3 м и длиной 6–7 м (глубина в мелкой части – 0,6 м, в глубокой – до 0,8 м). Обходные дорожки по периметру ванны со стороны выхода из душевой имеют ширину 0,75 м и 1,5 м. Размеры проходного ножного душа с постоянной проточной водой – не менее 0,8 м, глубина – 0,1 м. Комната медсестры, лаборатория анализа воды и узел управления бассейном должны размещаться смежно. Примерный состав помещений

бассейна приведен в таблице 9.1, функциональная связь помещений бассейна показана на рисунке 9.2.

Таблица 9.1 – Примерный состав и площади блока плавательного бассейна ДОО

Наименование помещения	Число групп в ДОО		
	19–14	13–8	7–4
	Площадь, м, не менее		
Зал ванн бассейна	90	50	-
Зал «сухого плавания» (место для разминки)	70	40	-
Инвентарная	10	6	-
Помещение тренера с санузлом, душем, кабиной переодевания	10+4+1	6+4	-
Помещение медсестры	6	6	-
Узел управления бассейном	4	4	
Раздевальная, туалет, душ	<u>20+6+3</u> 20+6+3	<u>15+6+3</u> 15+6+3	-
Технические помещения бассейна	В соответствии с проектным заданием		



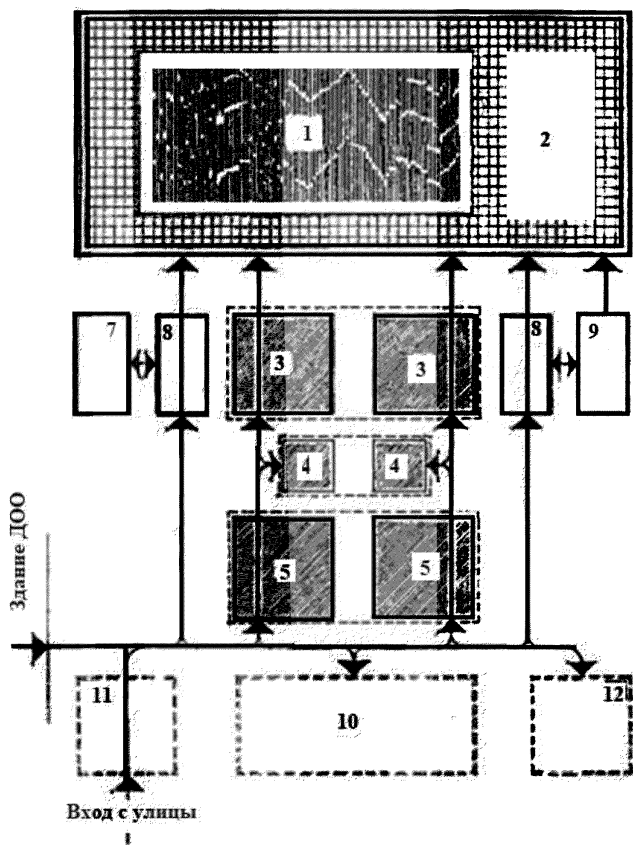


Рисунок 9.2 – Схема функциональной взаимосвязи помещений бассейна:

1 – зал с ванной бассейна; 2 – место для разминки; 3 – душевая; 4 – туалетная; 5 – раздевальная; 6 – комната тренера с душем и туалетом; 7 – инвентарная; 8 – комната медсестры; 9 – лаборатория анализа воды; 10 – зал «сухого» плавания; 11 – вестибюль с гардеробом; 12 – служебные помещения

9.3.2 На качество воды в бассейне влияет нагрузка в единицу времени (пропускная способность). В соответствии с таблицей 1 СанПиН 2.1.2.11-88-03 на 1 человека принимается не менее 3 м<sup>2</sup> площади зеркала воды. Бассейн с

ванной размером 10–12,5×6 м проектируется на одновременную пропускную способность 20–24 человека (две подгруппы по 10–12 детей); бассейн с ванной 6–7×3 м рассчитан на одновременную пропускную способность 6–7 человек (на одну подгруппу детей).

9.3.3 Расчет мест в раздевальной выполняется на тройную пропускную способность ванн бассейна. Отдельные раздевальные, душевые, уборные – для мальчиков и для девочек.

9.3.4 Допускается размещение дополнительных помещений бассейна в цокольных этажах при соблюдении нормируемых параметров микроклимата и правил проектирования бассейнов.

9.3.5 Если проектом предусмотрено использование бассейна детьми с ограниченными возможностями здоровья, то площади зала и ванн бассейнов должны быть увеличены за счет ширины обходных дорожек и зон для вспомогательного оборудования. Для детей с нарушением опорно-двигательного аппарата следует предусматривать устройство для опускания и поднятия детей согласно 10.17 СанПиН 2.4.1.3049-13.

9.3.6 Бассейны допускается освещать верхним (верхне-наклонным) естественным светом, в том числе проникающим из смежных помещений через световые проемы или светопроницаемые ограждающие конструкции, при условии обеспечения нормативных показателей освещения согласно СП 52.13330.

9.3.7 Следует обеспечивать изоляцию основных и дополнительных помещений ДОО от вытяжной вентиляции из бассейна, технических помещений, кухни и столовой.

#### 9.4 Кружково-учебный блок

9.4.1 Кружково-учебный блок не входит в минимально-необходимый состав помещений ДОО, но его наличие повышает разнообразие и качество образовательной среды. Функциональная значимость кружковых помещений в малых, крупных и специализированных ДОО различна.

В малых и малокомплектных ДОО, во встроенных отделениях комплексов ДОО вместимостью не более 4 групп, встроенных ДОО «Домашний детский сад»

вместимостью не более 4 групп, допускается предусматривать универсальное кружковое помещение площадью от 36 до 54 м<sup>2</sup> вместо залов для музыкальных и физкультурных занятий.

В специализированных (компенсирующих) ДОО и ДОО с приоритетным освоением того или иного образовательного направления расширенный состав помещений осуществляется только за счет включения дополнительных, в том числе специализированных помещений (площадей), предусматриваемых как в составе групповой ячейки, так и общими для всех или нескольких детских групп.

Для компенсирующих ДОО предусматривают общие помещения с функциями социальной коррекции и оздоровления детей.

Для ДОО с приоритетным образовательным направлением могут предусматриваться как универсальные, так и специализированные кружковые помещения – гимнастики, хореографии, изобразительных видов творчества, иностранных языков, музыкальный, компьютерных занятий. Оптимальная ориентация помещения с использованием компьютеров – север и северо-восток. Его оборудование должно соответствовать гигиеническим требованиям, предъявляемым к условиям работы с вычислительной техникой.

Укрупнение зданий ДОО (увеличение числа детских групп) также повышает эффективность использования специализированных и универсальных кружковых помещений.

Состав и площади учебно-кружковых помещений определяются технологическим заданием. В ДОО общего типа целесообразно предусматривать универсальные кружковые помещения в соответствии с рекомендациями таблицы А1 приложения А СП 252.1325800.2016. В разных ситуациях универсальное кружковое помещение может использоваться как помещение для занятий изобразительным творчеством (рисунки, лепка, аппликация, ручной труд), включенным в программу дошкольного воспитания. Это помещение может также использоваться для занятий детских кружков и секций - иностранного языка, подготовки детей к школе, ИЗО, ритмики и т.п., а также для просмотра видео- и телепрограмм.

## **10 Помещения вариативных форм дошкольного образования**

10.1 Вариативные формы дошкольного образования – это структурные подразделения государственных образовательных учреждений, реализующих общеобразовательные программы дошкольного образования.

Вариативные формы дошкольного образования создаются с целью увеличения охвата детей дошкольным образованием и создания равных стартовых возможностей при поступлении детей в школу.

Вариативные формы дошкольного образования предусматривают разный режим пребывания детей, как с нормой развития, так и с ограниченными возможностями здоровья и особыми образовательными потребностями. К вариативным формам дошкольного образования для детей относятся:

- группа подготовки к школе;
- центр игровой поддержки ребенка (ЦИПР);
- консультативный пункт; служба ранней помощи;
- лекотека.

10.2 Отделения вариативных форм образования, предполагающие совместные занятия детей и взрослых, а также группы подготовки к школе должны иметь самостоятельный вход в здание, для того чтобы исключить пересечение потоков взрослых посетителей и детей, посещающих основные отделения ДОО.

10.3 В состав помещений группы для подготовки к школе входит универсальное кружковое помещение (с возможностью адаптации под фронтальные занятия с соответствующим оборудованием и соблюдением норм освещенности), методический кабинет, кабинет преподавателей. Для занятий группы подготовки к школе допускается использовать общие помещения ДОО – физкультурный и музыкальный залы, кружковые помещения.

10.4 К вариативным формам образования, осуществляющим периодическую кратковременную работу с проходящими детьми, не посещающими ДОО общего типа и не имеющих ограничений по здоровью, в сопровождении их родителей (или законных представителей) относятся центр игровой поддержки ребенка (ЦИПР) и консультативный пункт.

ЦИПР создается с целью организации психолого-педагогической деятельности, направленной на всестороннее развитие детей в возрасте от 6 месяцев до 3 лет на основе современных методов организации игровой деятельности, использования в практике воспитания современных игровых технологий и адаптации ребенка к поступлению в ДООУ.

Консультативный пункт – для детей в возрасте от 1 года до 7 лет, воспитывающихся в условиях семьи, создается с целью обеспечения единства и преемственности семейного и общественного воспитания; оказание психолого-педагогической помощи родителям; поддержка всестороннего развития личности детей, не посещающих образовательные учреждения

Примерный состав помещений ЦИПР и консультативного центра приведен в таблице 10.1.

Таблица 10.1 – Примерный состав и площади помещений ЦИПР и КП

Наименование помещения	Площадь, м <sup>2</sup> , не менее
<b>1 Центр игровой поддержки ребенка</b>	
Игровая на 8 (12) мест	Из расчета 3 на 1 место, не менее 30
Раздевальная	10
Буфетная	8
Туалетная	10
Кладовая для педагогических пособий и игрушек	5
Кабинет для индивидуальных занятий детей и/или консультаций родителей	20
<b>2 Консультативный пункт</b>	
Кабинеты	15+20
Холл для родителей	10
Туалетная	10
Санитарный узел для родителей	4

Групповое помещение ЦИПР оборудуется аналогично игровым помещениям групп младенческого и раннего возраста. По заданию на проектирование норма площади игровой может быть увеличена с учетом присутствия на занятиях родителей.

10.6 Рекомендации по проектированию помещений вариативных форм образования для детей с ограниченными возможностями здоровья приведены в разделе 14 настоящего пособия.

## **11 Группа вспомогательных (сопутствующих и служебно-бытовых) помещений: состав и площади**

11.1 В соответствии с СП 252.1325800 вспомогательное помещение ДОО – это функционально-планировочная зона, обслуживающая работу основных и дополнительных помещений и включающая в себя:

- коммуникационные помещения, обеспечивающие внутреннюю пользовательскую взаимосвязь посетителей, сотрудников и детей в помещениях и их эвакуацию из зданий в экстренных случаях (тамбуры, коридоры);

- открытые помещения, не отапливаемые или отапливаемые частично с ненормируемым температурно-влажностным режимом, неостекленные или остекленные с ограждающими конструкциями, не нормируемыми по теплозащите (лоджии, балконы, веранды, галереи, беседки, террасы, мостовые переходы между зданиями);

- административно-хозяйственные помещения для работы персонала (кабинеты, пищеблок, постирочная, медицинские помещения, мастерские, рабочие комнаты);

- технические помещения, обеспечивающие размещение и функционирование инженерного оборудования;

- подсобные помещения для складирования и хранения оборудования, мебели, инструментов и инвентаря, хозяйственно-бытовых средств и принадлежностей (санитарно-бытовые, кладовые, гардеробные, встроенные шкафы).

Если в составе ДОО только группы кратковременного пребывания, не предусматривающие организацию питания и сна, то в состав помещений не включают пищеблок, постирочную, спальни в групповых ячейках. В их составе предусматривается помещение для подстирки и функциональная зона кухни, где можно разогреть чай. Если для размещения этих групп используется специально выделенная незаселенная жилая квартира, для этих целей используются санитарный узел и кухня жилой квартиры.

Следует обеспечивать изоляцию основных и дополнительных помещений ДОО от вытяжной вентиляции из технических помещений, кухни и столовой,

бассейна. Вытяжные воздуховоды из пищеблока не должны проходить через основные помещения ДОО.

#### 11.2 Административно-хозяйственный блок

Функциональные связи административно-хозяйственного блока приведены на рисунке 11.1. Рекомендуемое поэтажное расположение административно-хозяйственных помещений:

Административные помещения блока могут размещаться на любом из надземных этажей, при этом кабинет заведующей рекомендуется размещать на 1-м этаже, недалеко от основного входа для обеспечения удобства приема родителей, а на третьих-четвертых этажах – вспомогательные административные службы.

Хозяйственные кладовые, кладовые продуктов и овощей пищеблока, технические помещения допускается размещать в подвалах и цокольных этажах.

Медицинский блок размещают на первом этаже с самостоятельным выходом в коридор.

Загрузочные помещения постирочной и мусорокамеры пищеблока размещают на первом этаже или в едином блоке (с переходом, лифтом) с первого этажа в подвальные или цокольные этажи при наличии обособленного входа с участка ДОО; Подсобные загрузочные помещения встроенных ДОО следует располагать со стороны глухих (без окон) торцовых фасадов зданий или в подземных помещениях, расположенных со стороны улиц с проезжей частью.

Основные помещения пищеблока размещают на первом-втором этаже в едином блоке (с переходом, грузовым лифтом или подъемником). Не допускается размещать групповые ячейки над помещениями пищеблока и постирочной.

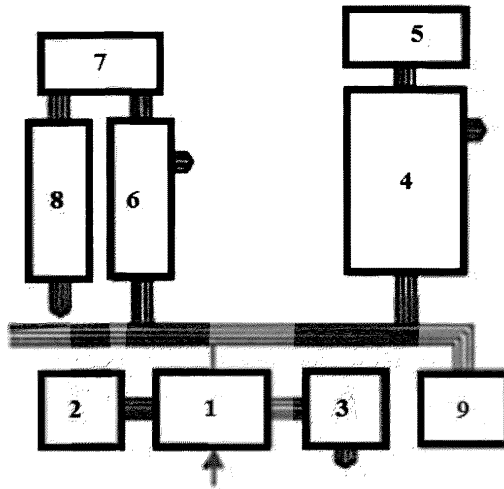


Рисунок 11.1 – Схема административно-хозяйственного блока:

1 – вестибюльно-входная группа; 2 – административные кабинеты; 3 – медицинский блок; 4 – пищеблок; 5 – подсобные помещения (кладовые); 6 – стиральная; 7 – гладильная; 8 – бельевая; 9 – подсобные помещения

В малых ДООУ и групповых отделениях комплексов дошкольного воспитания в качестве служебно-бытовых помещений предусматриваются кабинет-офис для заведующего или директора, комната персонала, а также туалет, хозяйственная кладовая и кладовая чистого белья.

11.3 Высота (от поверхности пола до нижних поверхностей подвесных потолков и выступающих конструкций инженерных коммуникаций) вспомогательных, коммуникационных подсобных помещений устанавливаются в соответствии с функциональными техническими и технологическими процессами. В коридорах и помещениях вспомогательного по отношению к функциональным процессам назначения допускается уменьшение высоты, до 2,2 м; в холлах для посетителей – не ниже 2,4 м.

В соответствии с п.4.6 СП 118.13330 высота технического этажа должна составлять не менее 2,1 м до низа строительных конструкций. Устройство эвакуационных и аварийных выходов следует предусматривать по противопожарным требованиям.



11.4 Сливными трапами следует оборудовать полы помещений: душевых, постирочных, моечных и заготовочных цехов пищеблоков, санузлов.

#### 11.5 Коммуникационные элементы

Наружные входы для дошкольных групп должны быть оборудованы двойным тамбуром глубиной каждой части не менее 2,3 м при ширине не менее 1,5 м, в соответствии с СП 59.13330, или тамбуром-накопителем с естественным освещением, шириной не менее 1,6 м и глубиной (по ходу освещения) до 6,0 м.

Рекомендуется выделять главный вход с холлом площадью порядка 12–24 м<sup>2</sup>. Холл предназначен для организации информационных стендов, выставок детского творчества, мест ожидания посетителей.

В зданиях детских дошкольных учреждений общего типа следует предусматривать служебный вход. Служебный вход допускается объединять с входом в помещения групповых ячеек для детей дошкольного возраста.

В специализированных дошкольных учреждениях вместимостью до 75 мест следует предусматривать холл площадью 12 м<sup>2</sup>, а 75 и более мест - 48 м<sup>2</sup>.

В холле следует предусматривать гардероб для посетителей, в том числе для детей, приходящих с родителями.

Лестницы в зданиях ДОО следует размещать по требованиям пожарной безопасности, в соответствии с СП 1.13130, СП 118.13330.

В каждом пожарном отсеке зданий ДОО с числом этажей более одного выше или ниже основного входа в здание, требуется установка не менее одного (по расчету потоков посетителей) грузопассажирского лифта для транспортирования обучающихся с ограниченными возможностями здоровья и взрослых маломобильных и инвалидов с ограниченными возможностями передвижения в соответствии с требованиями доступности для инвалидов по СП 59.13330 и ГОСТ Р 51631, используемого также для транспортирования пожарных подразделений.

В соответствии с п. 5.2.7 СП 2.13130.2012 пути эвакуации (общие коридоры, холлы, фойе, вестибюли, галереи) должны выделяться стенами или перегородками, предусмотренными от пола до перекрытия (покрытия).

Указанные стены и перегородки должны примыкать к глухим участкам наружных стен и не иметь открытых проемов, не заполненных дверьми, люками, светопрозрачными конструкциями и др. (в том числе над подвесными потолками и под фальшполами). Светопрозрачные конструкции в данных перегородках и стенах следует предусматривать из негорючих материалов. Узлы пересечения указанных стен и перегородок инженерными коммуникациями должны герметизироваться материалами группы НГ.

## 11.6 Медицинский блок

11.6.1 Медицинское обслуживание (наблюдение) является обязательным функциональным процессом ДОО любого типа.

Медицинский блок ДОО общего типа включает в себя медицинский и процедурный кабинеты, туалет с местом приготовления дезинфицирующих растворов. Рекомендуемые площади помещения для ДОО различной вместимости приведены в таблице 11.1. Дополнительно для ДОО большой вместимости

может предусматриваться помещение изолятора (палата на 1–2 кровати), смежное с медицинским кабинетом и разделенное с ним прозрачной перегородкой, позволяющей следить за заболевшими детьми.

Таблица 11.1 – Минимальный состав помещений медицинского блока

Наименование помещения	Число групп в ДОО		
	16-11	10-6	5-4
	Площадь, м <sup>2</sup> , не менее		
Медицинский кабинет	12×2	12	12
Процедурная	8	8	8
Изолятор (допускается)			-
Палата на 1–2 места	4–6	4–6	
Туалет с местом приготовления дезинфицирующих растворов	6	6	
Санитарный узел	6	6	6

Медицинский блок (медицинский кабинет) должен иметь отдельный вход из коридора. При устройстве изолятора допускается устраивать самостоятельный

наружный выход, при отсутствии такового медицинский блок размещают вблизи входа в здание.

При размещении дошкольной образовательной организации (или групп) на базе образовательной организации возможно использование медицинского блока (или медицинского кабинета) данного образовательного учреждения.

В прогулочных группах и дежурных группах кратковременного присмотра вместо медицинского блока может предусматриваться одна медицинская комната с местом для временного размещения заболевшего ребенка.

11.6.2 Медицинское обеспечение детей, посещающих группы кратковременного пребывания детей, семейные дошкольные группы и иные группы, созданные в виде структурных подразделений государственных и муниципальных дошкольных образовательных учреждений, осуществляется медицинским персоналом, находящимся в штате указанных организаций, либо может осуществляться медицинским персоналом территориальных лечебно-профилактических учреждений на основании договора.

11.6.3 В расширенный состав медицинского блока наиболее часто включают комнату коррекции и кабинет логопеда, рекомендуемая площадь – 12 м<sup>2</sup> (для индивидуальной работы с детьми). Кабинет можно размещать в отрыве от основного медицинского блока, для удобства пользования этим помещением следует предусмотреть его непосредственную связь с раздевальной, так как дети могут приглашаться на занятия прямо с прогулки.

11.6.4 В специализированных дошкольных учреждениях следует дополнительно предусматривать: кабинет врача-специалиста, физиотерапевтический кабинет площадью 18 м<sup>2</sup>, кабинет массажа. Физиотерапевтический кабинет и кабинет массажа рекомендуется размещать вместе

11.6.5 Примеры планировок с минимальным и расширенным составом помещений приведены в приложении Д.

#### 11.7 Пищеблок

11.7.1 Работа пищеблока ДОО организуется в соответствии с требованиями СанПиН 2.4.1.3049.

В ДОО может быть предусмотрен один из вариантов работы пищеблока: на сырье или на полуфабрикатах.

Пищеблок обязательно имеет самостоятельный выход наружу.

11.7.2 Состав помещений пищеблока приведен в таблице 11.2.

Таблица 11.2 – Рекомендуемый состав помещений пищеблока

Наименование помещения	Число групп в ДОО		
	16–11	10–6	5–4
	Площадь, м <sup>2</sup> , не менее		
Горячий цех	48	48	30
Холодный цех	14	14	12
Доготовочная*	-		
Мясо-рыбный цех**	14	14	-
Овощной цех**	8	8	-
Моечная кухонной посуды	8	8	6
Кладовая овощей с первичной обработкой**	10	8	-
Кладовая сухих продуктов	8	8	6
Блок охлаждаемых камер	14	14	10
Загрузочная	12	12	8
Склад возвратной тары	6	6	4
Кладовая и моечная тары п/ф*	-	6	6
Кладовая и моечная термоконтейнеров, экспедиция	24	-	-
Помещение зав. производством	10	6	5
Кладовая инвентарям	6	6	4
Гардероб, душ, уборная персонала	22	18	15
Помещение для питания персонала ДОО	24	16	-

\* Для пищеблока, работающего только на полуфабрикатах.

\*\* Для пищеблока, работающего только на сырье.

Примечания: 1. В зданиях, проектируемых для строительства в IA, IB и IC климатических подрайонах, площадь кладовых сухих продуктов и овощей допускается увеличивать на 50%.

2. Блок охлаждаемых камер предусматривают в составе 2–3 сборно-разборных охлаждаемых камер (в том числе одна низкотемпературная – для пищеблока, работающего на сырье), и охлаждаемой камеры отходов с самостоятельным выходом наружу.

11.7.3 В планировочном решении пищеблока следует учитывать следующие технологические принципы:

- поточность. Заключается в том, что по мере приготовления пища продвигается от сырого состояния к приготовленному, не пересекаясь, чтобы исключить заражение готовой продукции;

- раздельность. Сырая и готовая продукции обрабатываются в отдельных цехах и отдельным персоналом.

Пищеблок размещать ближе к геометрическому центру здания для удобства раздачи пищи по группам, кроме того важно наличие прямых коридоров, так как провоз пищи по группам происходит в общей большой по размеру посуде.

11.7.4 В пищеблоках, работающих на сырье, горячий цех с овощным цехом, моечной кухонной посуды и раздаточной допускается проектировать в одном помещении, с выделением соответствующих функциональных зон перегородками-экранами.

В пищеблоках, работающих на полуфабрикатах, горячий цех, холодный цех, овощной цех, моечную кухонной посуды и раздаточную допускается проектировать в одном помещении, с выделением соответствующих функциональных зон экранами-перегородками.

Моечную кухонной посуды и обменной тары не допускается размещать в одном помещении (зоне).

Кладовые для хранения сухих продуктов, овощей и охлаждаемые камеры изолируют от кухни. Проектировать проходные кладовые в пищеблоке или вход в кладовую из кухни не допускается. Кладовые не размещаются под моечными, душевыми и санитарными узлами, а также производственными помещениями с трапами.

В подвальных помещениях допускается хранение пищевых продуктов (овощей, консервированных продуктов) при обеспечении необходимых условий хранения, установленных производителем.

11.7.5 В ДОО следует предусматривать установку оборудования, работающего на электричестве. Варианты монтируемого и немонтируемого оборудования представлены в приложении Е.

11.7.6 Для вертикальной транспортировки пищи следует предусматривать грузовые лифты или грузовые подъемники.

11.7.7 При проектировании пищеблока ДОО допускается:

- организация комнаты персонала, раздевалки и помещения для приготовления моющих и дезинфекционных растворов могут быть размещены за пределами пищеблока;

- совместное хранение уборочного инвентаря и приготовление моющих и дезинфекционных растворов, предназначенных для пищеблока и других помещений дошкольной образовательной организации;

- питание персонала в бытовом помещении для персонала, оборудованном обеденным столом и двухгнездовой мойкой (в ДОО вместимостью менее 200 мест);

- работникам пищеблока использовать служебные (комната персонала, раздевалка) и санитарные (душевая и туалет для персонала) помещения дошкольной образовательной организации.

11.7.8 Стены производственных помещений пищеблока на высоту не менее 1,7 м отделываются облицовочной плиткой или другими материалами, выдерживающими влажную уборку и дезинфекцию. Потолки оштукатуриваются и белятся или отделываются другими материалами. Полы выполняются из ударопрочных материалов, исключающих скольжение, и имеют уклоны к сливным трапам.

Полы выполняются из влагостойких материалов повышенной механической прочности (ударопрочные) с заделкой сопряжений строительных конструкций мелкоячеистой металлической сеткой, стальным листом или цементно-песчаным раствором с длинной металлической стружкой. Полы по путям загрузки сырья и

продуктов питания в складских и производственных помещениях не должны иметь порогов. Загрузочная оборудуется платформой, навесом.

11.7.9 В малых ДОО или встроенных групповых отделениях может предусматриваться доставка готовой пищи. В этом случае вместо пищеблока предусматривается загрузочная и помещение мойки и хранения тары готового питания (термоконтейнеров).

11.7.10 Ширину проходов в производственных помещениях пищеблока следует принимать по таблице 11.3.

Таблица 11.3 – Ширина проходов в производственных помещениях пищеблока

№ п.п.	Проходы	Ширина, м
1	Между технологическими линиями оборудования (столами, моечными ваннами и т.п.) при расположении рабочих мест в проходе в два ряда при длине линии оборудования, м:	
	до 3	1,2
	более 3	1,3
2	Между стеной и технологической линией оборудования (со стороны рабочих мест)	1
3	Между технологическими линиями оборудования (столы, моечные ванны и т.п.) и линиями оборудования, выделяющими тепло	1,3
4	Между технологическими линиями оборудования, выделяющими тепло	1,5

11.7.11 Примеры планировочных решений пищеблока на сырье и пищеблока на полуфабрикатах приведены в приложении Е.

## 11.8 Постирочная

11.8.1 Стирка белья в ДОО может производиться полностью централизованно или частично на месте.

В зданиях ДОО, полностью обслуживаемых фабрикой-прачечной, следует предусматривать помещение с отдельным наружным выходом для сдачи и сортировки грязного белья площадью 4–10 м<sup>2</sup> в зависимости от вместимости.

Во втором случае в составе ДОО предусматривается постирочная, состоящая из помещения для сортировки грязного белья, помещений стиральной и гладильной: площади, рекомендуемые СанПиН 2.4.1.3049-13 приведены в таблице 11.4.

Таблица 11.4 – Состав и рекомендуемые площади помещений постирочной

Помещения	Площадь (м <sup>2</sup> ) в зависимости от вместимости и количества групп			
	до 80 (1–4)	до 150 (5–6)	до 240 (7–12)	до 350 (13–18)
Стиральная	14	14*	16	18
Гладильная	-	10*	12	12
Всего	14	24	28	30

\* – Допускается размещать в одном помещении

Планировка прачечной должна предусматривать последовательность (поточность) технологического процесса.

Для отделки, облицовки и окраски помещений прачечных используются материалы, устойчивые к воздействию влаги, температуры, моющих и дезинфицирующих средств.

Не допускается пересечение потоков чистого и грязного белья.

Прачечные должны иметь два отделения, четко изолированные друг от друга: чистое и грязное.

Взаимосвязь помещений постирочной приведена на рисунке 11.2.



Рисунок 11.2 – Схема взаимосвязи помещений постирочной ДОО

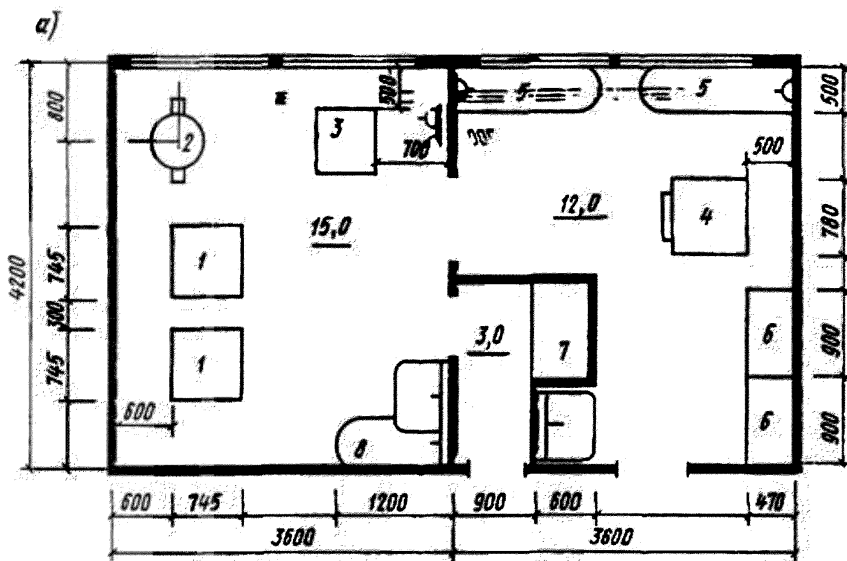


11.8.2 В малых и малокомплектных ДОО вместимостью до 80 мест постирочная может иметь одно помещение.

11.8.3 Площадка для сушки белья предусматривается в составе хозяйственной зоны участка ДОО.

11.8.4 Вход в постирочную не рекомендуется устраивать напротив входа в помещения групповых ячеек. Помещения стиральной и гладильной должны быть смежными. Входы (окна приема-выдачи) для сдачи грязного и получения чистого белья должны быть раздельными.

Примеры планировочных решений приведены на рисунке 11.3.



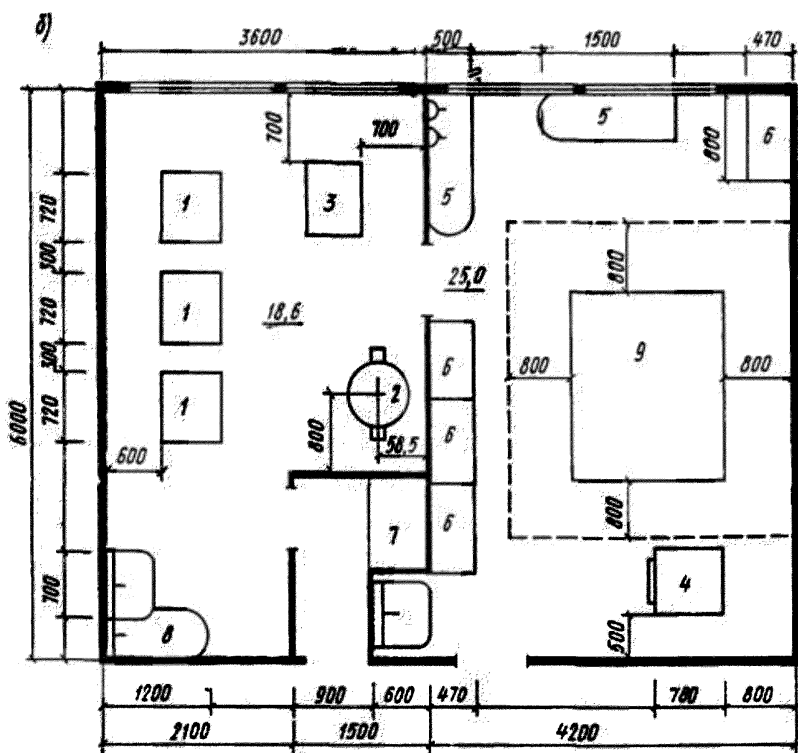


Рисунок 11.3 – Примеры планировок постирочных вместимостью: *а* – свыше 150 до 250 мест; *б* – свыше 250 до 350 мест;

*1* – машина стирально–отжимная автоматизированная с электрообогревом; *2* – центрифуга для отжима выстиранного белья; *3* – котел или электрическое варочное устройство; *4* – барабан сушильный; *5* – стол гладильный; *6* – секция для белья; *7* – ларь для грязного белья; *8* – ванная для замачивания белья; *9* – пресс гладильный для сушки и глажения выстиранного и отжатого прямого и фасонного белья

## 11.9 Служебно-бытовые помещения

11.9.1 Примерный состав служебно-бытовых помещений приведен в таблице 11.5.

Таблица 11.5 – Примерный состав служебно-бытовых помещений

Помещение	Число групп в ДОО (без учета ясельных групп)		
	16-11	10-6	5-4
	Площадь, м <sup>2</sup> , не менее		
Методический кабинет	12	12	12
Административные кабинеты	10+8+8	10+8	10
Бытовые помещения персонала, санузел с душем	20	16	20
Кладовая чистого белья	10	6	4
Хозяйственные кладовые и мастерские	проектируется по технологическому заданию		
Туалеты персонала	9	6	3
Комната гигиены женщин	4	4	-
Столовая персонала	10	-	-
Комната охраны	10	10	6
Кладовая уборочного инвентаря	6	4	2

11.9.2 Туалеты персонала размещаются поэтажно, из расчета каждый туалет на один унитаз и одну раковину. Типы и количество санитарно-технического оборудования в помещениях ДОО следует предусматривать в соответствии с приложением Б СП 252.13258.2016. Кроме того, в зависимости от планировочного решения, на каждые 2–3 групповые ячейки, в непосредственной близости от них, рекомендуется предусматривать по комнате персонала (гардеробной) с туалетом. Комната персонала оборудуется шкафом верхней одежды, столом и стульями

11.9.3 Со стороны главного входа в здание следует предусматривать помещение охраны с оборудованным местом для дежурства и отдыха.

## **12 Особенности проектирования встроенных ДОО**

12.1 Встроенные малые ДОО и групповые отделения, как правило, проектируются с уменьшением наполняемости групп до 10–15 детей.

12.2 Во встроенных групповых отделениях на 4 группы зал для музыкальных и гимнастических занятий может не предусматриваться, а если предусматривается, его площадь может не превышать 54 м<sup>2</sup>. Вместо зала может предусматриваться универсальное кружковое помещение площадью порядка 36 м<sup>2</sup>.

12.3 При встроенных ДОО малой вместимости, а также при помещениях прогулочных групп допускается в качестве игровой территории предусматривать только групповые площадки, размещаемые на придомовой территории с необходимыми отступами и санитарными разрывами между площадками. Для физкультурных занятий дошкольных групп допускается использовать физкультурно-спортивные площадки, размещенные на прилегающих территориях, при условии соответствующего оборудования и соответствия санитарно-гигиеническим нормам.

Для размещаемых в жилых комплексах дежурных групп кратковременного присмотра за детьми допускается устройство вместо участка - открытой террасы. В этом случае вместо хозплощадки допускается устраивать загрузочную площадку со стороны пищеблока и площадку мусоросборников, располагаемых с внешней по отношению к жилому зданию стороне проезда или в другом удобном месте, но не ближе 12 м от стены жилого здания.

12.4 Обеспечение необходимой изоляции встроенных ДОО от жилых секций осуществляется путем организации автономных входов, желательно, с противоположной от входов в жилую часть здания.

12.5 К особенностям проектирования встроенных ДОО относятся:

в части пожарной безопасности

- устройство кругового объезда для пожарной техники вокруг жилого дома;
- выполнение отдельного входа в дошкольную организацию;

- организация нескольких рассредоточенных эвакуационных выходов из помещений встроенного детского сада, а также вторых эвакуационных выходов из каждой спальни групповых ячеек непосредственно наружу;

в части санитарно-эпидемиологических требований с учетом СанПиН 2.4.1.3049-13:

- групповые помещения с высотой равной высоте жилого этажа здания;

- использование трансформируемых (выкатных) кроватей в спальнях помещений.

Обеспечение доступности помещений детских садов для маломобильных групп населения (родителей и воспитанников):

- устройство при входах пандусов, обустройство входных площадок навесами, водоотводами и системой подогрева (во избежание скольжения поверхности при намокании);

- размещение в вестибюльно-входной зоне универсального санузла.

В части инженерного оснащения:

- выполнение инженерных систем для дошкольной организации, автономных от инженерных систем жилого здания (канализации, водопровода, отопления и вентиляции);

- кровля встроенно-пристроенной части ДОО должна соответствовать требованиям СП 17.13330.

12.6 Варианты архитектурно-технических решений встроенных и встроенно-пристроенных ДОО представлены в приложении Ж.

### **13 Варианты конструктивных решений зданий ДОО**

13.1 Вновь строящиеся или реконструируемые здания ДОО, отдельно стоящие и пристраиваемые малоэтажные (3-4 этажа, включая технический этаж и/или эксплуатируемую кровлю) следует относить к нормальному уровню ответственности, и устанавливать расчетный коэффициент надежности по ответственности равным 1,0 и расчетный срок службы не менее 50 лет, согласно ГОСТ 27751. При этом здания и помещения ДОО встроенно-пристроенные (частично) и встроенные (полностью) следует относить к уровню ответственности того здания, в которое встроено здание ДОО.

13.2 Объемно-планировочная структура зданий детских дошкольных учреждений, имеющих малую этажность и состоящую из сравнительно мелких помещений, позволяет применять разнообразные конструктивные решения и материалы: каркасные и бескаркасные, с несущими поперечными и продольными стенами, крупноблочные, и мелкоблочные, деревянные брусчатые, щитовые и панельные, перспективным направлением является использование легких стальных тонкостенных конструкций (ЛСТК).

В связи с тем, что здания детских дошкольных учреждений являются объектами массового строительства, во всех случаях, когда это возможно, они должны проектироваться и возводиться полносборными.

13.3 При выборе между полносборным и монолитным исполнением следует руководствоваться технико-экономической оценкой вариантов, а также возможностью использовать мощности местных предприятий стройиндустрии.

13.4 При строительстве ДОО малой и средней вместимости, а также надстройке и пристройке к существующим зданиям ДОО могут быть использованы легкие стальные тонкостенные конструкции. К преимуществам таких конструкций относятся легкость каркаса, облегченные фундаменты, экономичность, широкие возможности отделки, формирующей выразительность фасада.

13.4.1 В строительстве из ЛСТК возможно применение системы «ярусов» или «стоечной» системы: общая характеристика систем и принципиальные схемы крепления горизонтальных элементов к вертикальным приведены в Приложении 3.

При этом несущие наружные стены изготавливаются в технологии легких стальных конструкций, а внутренние несущие элементы выполняются в виде каркасной конструкции, чтобы уменьшить количество ограждающих строительных элементов. Вид и толщина обшивки металлической системы стоек определяется на основании статических, противопожарных и акустических нагрузок, которые должно выдерживать здание. Особое внимание уделяется качеству работ на стадии монтажа.

13.4.2 При больших пролетах (например, пристройки к существующему зданию ДОО бассейна) наряду с чистыми формами ЛСТК, возможно использование смешанных форм: система каркасных стоек из ЛСТК может сочетаться с перекрытиями из горячекатаных профилей, а может также быть выполнена в виде каркасной конструкции.

13.4.3 При необходимости дополнения существующей сети ДОО допускается использовать модульные здания ДОО из ЛСТК вместимостью до 100 мест. Как правило, предусматриваются типовые модули спален, раздевалок, помещений для занятия музыкой и спортзалы, хозяйственные помещения, помещения медицинского блока.

13.4.4 При применении ЛСТК на пучинистых и сильнопучинистых грунтах требуется дополнительное обоснование и при необходимости осуществление мероприятия по минимизации морозного вспучивания почвы.

## **14 Специализированные требования к зданиям, реализующим инклюзивные формы дошкольного образования**

14.1 Виды ДОО, реализующих обучение и воспитание детей с ограниченными возможностями здоровья (ОВЗ):

- ДОО специализированного типа, в которых обучаются дети с определенной формой дизонтогенеза. В данных учреждениях организована специальная предметно-развивающая среда с учетом образовательных потребностей и возможностей категории детей с определенным видом ОВЗ. Реализуют компенсирующую и/или оздоровительную образовательную программу.

- ДОО общего типа с возможностью совместного обучения детей, имеющих различные особые образовательные потребности, наряду с детьми, не имеющими отклонений. Реализуют комбинированную образовательную программу. Существует два подхода к формированию комбинированных дошкольных групп.

1) Интеграция. Предполагает адаптированные условия освоения образовательной программы для детей с ОВЗ. Преимущественно ограничивается обеспечением безбарьерной среды в здании и на участке ДОО.

2) Инклюзия. Равноправное включение в образовательный процесс детей с ОВЗ. Предполагает наличие специальных условий, позволяющих максимально реализовать потенциал всех детей: имеющих различные особые образовательные потребности, и не имеющими отклонений.

- ДОО, на базе которых функционируют дополнительные службы: службы ранней помощи, лекотека, консультативный пункт (центр).

- ДОО с группами кратковременного пребывания «Особый ребенок».

14.2 Факторы, которые должны учитываться при проектировании зданий, реализующим инклюзивные формы дошкольного образования:

- пониженная наполняемость групп;
- повышенные нормы площади групповых;
- расширенный состав медицинских и оздоровительных помещений;
- наличие помещений для размещения дополнительных консультационных и коррекционных структур, в том числе для совместных занятий детей и родителей;



- формирование безбарьерной среды в здании и на участке ДОО.

14.3 Рекомендуемое количество детей в группах комбинированной направленности в соответствии с п. 1.12 СанПиН 2.4.1.3049-13:

а) до 3 лет – не более 10 детей, в том числе не более 3 детей с ограниченными возможностями здоровья;

б) старше 3 лет:

- не более 10 детей, в том числе не более 3 глухих детей, или слепых детей, или детей с нарушениями опорно-двигательного аппарата, или детей с умственной отсталостью умеренной, тяжелой, или детей со сложным дефектом;

- не более 15 детей, в том числе не более 4 слабовидящих и (или) детей с амблиопией и (или) косоглазием, или слабослышащих детей, или детей, имеющих тяжелые нарушения речи, или детей с умственной отсталостью легкой степени;

- не более 17 детей, в том числе не более 5 детей с задержкой психического развития.

14.4 Площади основных помещений групповой ячейки проектируются по заданию на проектирование, с учетом обеспечения условий групповых и индивидуальных занятий рекомендуемая площадь игровой не менее 3,5 м<sup>2</sup> на 1 ребенка.

14.5 Медицинско-педагогическое сопровождение инклюзивных групп предполагает расширение штата специалистов и объема оздоровительно-профилактических и коррекционно-восстановительных занятий. Расширенный состав помещений может включать кабинеты коррекционных специалистов (логопеда, дефектолога, социального психолога, воспитателя по физкультуре и т. д.), медицинские и оздоровительные помещения (комната психологической разгрузки и индивидуальной работы с ребенком, ванна-бассейн и т.д.).

14.6 Для детей, которые по каким-либо причинам не могут посещать дошкольную группу в режиме полного дня реализации инклюзивных программ может осуществляться в рамках вариативных форм образования. В этом случае ДОО общего типа могут иметь дополнительные структурные подразделения. Инклюзия в таких ДОУ происходит за счет участия детей в общих мероприятиях

сада, взаимных посещений групп детей друг другом, объединения детей на занятиях по дополнительному образованию в подгруппах.

14.6.1 Консультационный центр. Создается для родителей (законных представителей) и детей в возрасте от 1 года до 7 лет, не посещающих дошкольные образовательные учреждения. Консультативный пункт должен иметь отдельный вход и быть изолирован от основных помещений ДОО. Рекомендуемое зонирование консультационного центра:

- информационно – консультационная зона (приемная),
- зона диагностической и психолого-педагогической помощи,
- зона сенсорного развития.

Возможный состав помещений:

- информационно-консультационная зона: кабинет юриста, кабинет социального педагога, справочно-информационный пункт;

- зона диагностической и психолого-педагогической помощи: кабинет психолога, кабинет логопеда, кабинет дефектолога, кабинет охраны и коррекции зрения, лекционная аудитория для родительских курсов, учебно-методический кабинет;

- зона сенсорного развития: кабинет конструирования и моделирования, комната песочной терапии, физкультурный и музыкальный залы, бассейн, тренажерная комната, массажный кабинет.

При наличии в основном составе помещений ДОО помещений с дублирующими функциями (бассейн, физкультурный зал с соответствующим оборудованием и т.п.) допускается их использование в рамках деятельности консультационного центра.

#### 14.6.2 Служба ранней помощи

Создается для детей от 2 месяцев до 4 лет, нуждающихся в психолого-педагогической и медико-социальной помощи. Основными видами работы с ребенком и его семьей являются индивидуальные и групповые занятия, консультации, а также тренинги для родителей (законных представителей).

Специализированные помещения Службы ранней помощи:

- игровая на 6(12) мест из расчета 3-3,5 м<sup>2</sup> на 1 место, но не менее 30 м<sup>2</sup>;
- консультационные кабинеты специалистов (дефектолог, логопед, педагог психолог), при необходимости оборудованные для первичной диагностики;
- комната массажа;
- комната (зал) лечебной физкультуры;
- аудитория для проведения занятий с родителями.

Игровая должна быть оборудована в соответствии со следующими задачами:

- комплексная коррекционно-развивающая помощь детям с нарушениями развития (риском нарушения), в том числе занятия, направленные на развитие мелкой моторики, психолого-эстетические виды деятельности ребенка;
- обучение родителей пользованию техническими средствами реабилитации.

#### 14.6.3 Лекотека

Организуется для детей от 2 месяцев до 7 лет, которые не могут посещать государственные образовательные учреждения по состоянию здоровья или развития и нуждаются в психолого-педагогической и медико-социальной помощи. Деятельность лекотеки основана на использовании игровых методов, арт-терапевтических техник для проведения психопрофилактики, психокоррекции, осуществления психологической поддержки развития личности детей для социализации, формирования предпосылок учебной деятельности, поддержки развития личности детей и оказания психолого-педагогической помощи родителям (законным представителям).

В лекотеке проводятся индивидуальные и групповые занятия.

Специализированные помещения службы ранней помощи:

- игровое пространство, оборудованное для проведения диагностических и терапевтических сеансов, в том числе с участием родителей;
- аудитория для обучения родителей и тьютеров, проведения групповых тренингов;
- кабинеты специалистов;
- комната массажа;
- комната (зал) лечебной физкультуры;

- видеотека.

#### 14.7 Формирование безбарьерной среды в здании и на участке ДОО

14.7.1 Участок территории ДОО должен полностью соответствовать требованиям СП 59.13330, СП 136.13330, СП 138.13330. Обустройство и оборудование участка ДОО, реализующих программы инклюзивного образования, должно обеспечивать планировочную доступность основных площадок участка ДОО для детей с ограниченными возможностями здоровья, в том числе инвалидов на колясках.

Минимальную ширину путей движения от входа на участок, проходов по территории, в основных и дополнительных помещениях ДОО следует устанавливать с учетом максимальных габаритных размеров детских колясок по ГОСТ 19245 и эргономических параметров движения ребенка-инвалида на коляске с сопровождающим лицом.

14.7.2 Для взрослых инвалидов на колясках (посетителей и персонала ДОО) необходимо обеспечить безбарьерный доступ в общее коммуникационно-рекреационное пространство здания, специализированные помещения для обслуживания детей, помещения для детских кружков и секций, медицинские, общие помещения для коррекции и оздоровления детей, в служебно-бытовые помещения с учетом максимальных габаритных размеров кресел-колясок для взрослых инвалидов по ГОСТ Р 50602.

Для взрослых маломобильных групп населения и детей с ограниченными возможностями здоровья, в том числе инвалидов на колясках следует предусмотреть специально оборудованные доступные кабины в санузлах в соответствии с СП 59.13330.2016. Для взрослых: 1 кабина на этаже, для детей: 1 санузел на всех этажах выше 1-го (или кабина в составе групповой ячейки).

14.7.3 Двери входов в здания, помещения для детей при открывании не должны создавать препятствия для прохода. В помещениях следует избегать устройства внешних углов, а имеющиеся углы округлять. Лестницы должны иметь двусторонние поручни и ограждение высотой 1,8 м или сплошное ограждение сеткой. Для детей с нарушением опорно-двигательного аппарата лестницы

оборудуются двусторонними поручнями, которые устанавливаются на двух уровнях: поручень на высоте 0,9 м и дополнительный нижний поручень на высоте 0,5 м. При необходимости оборудуют пандусы с уклоном 1: 6. Пандусы должны иметь резиновое покрытие.

14.7.4 Нормативные условия для инклюзивного образования в ДОО предусматривают установку лифтов в здании. При отсутствии лифта для перемещения инвалидов-колясочников по лестницам используют различные подъемные устройства.

14.7.5 При обучении и воспитании детей с нарушениями зрения и полностью незрячих детей в помещениях детского сада должны быть обеспечены условия для беспрепятственного передвижения. С этой целью на стенах групповых устанавливаются тактильные направляющие и обеспечивают безопасность углов. Окраска дверей и дверных наличников, выступающих частей зданий, границ ступеней, мебели и оборудования должна контрастировать с окраской стен. Поверхности перил и края ступеней лестниц должны быть также контрастными по фактуре. Чтобы облегчить ориентацию и обеспечить безопасность детей, двери оснащают визуальными маркерами. Уровень искусственной освещенности для слепых и слабовидящих детей в игровых, учебных помещениях, музыкальных и спортивных залах должен быть не менее 600–800 лк; для детей, страдающих светобоязнью, в игровых, учебных помещениях, музыкальных и спортивных залах – не более 300 лк. Для создания комфортных световых условий детям со светобоязнью над их учебными столами предусматривается обязательное раздельное включение отдельных групп светильников общего освещения.

14.7.6 В помещениях групповых для слабовидящих детей и детей с умственной отсталостью рекомендуются одноместные универсальные столы с регулируемыми параметрами, простой и надежной конструкции. В помещениях групповых для детей с нарушениями слуха (глухих, слабослышащих) и расстройствами речи рекомендуется предусматривать одноместные столы с индивидуальными пультами (микрофонный комплект, слуховое оборудование); стол для воспитателя с пультом управления (с усилителем и коммутатором), с подводкой

слаботочной линии к пульту управления каждого стола. Слуховое оборудование монтируется на стационарно закрепленных столах для детей и воспитателя. При использовании звукоусиливающей аппаратуры предусматривается звукоизоляция перекрытий и стен (перекрытия и стены должны обладать высокими звукоизолирующими свойствами).

14.7.7 Бассейн следует оборудовать подъемным устройством для детей с нарушением опорно-двигательного аппарата. Для детей с нарушениями зрения (слепых и слабовидящих) необходимо обеспечить дополнительные меры предосторожности: края ванны бассейна должны быть обтянуты резиной; неглубокая часть ванны отделяется ограничительной доской из пенопласта (расположенной поперек ванны) и сеткой с грузилами; для спуска в бассейн оборудуются две дополнительные лестницы с перилами; вокруг ванны и вдоль ее стен должны быть предусмотрены перила на высоте 30 и 50 см от пола.

14.7.8 Помещения медицинского назначения могут быть использованы не только для организации оздоровительно-профилактических мероприятий, но и для лечебной и коррекционно-восстановительной работы. Состав этих помещений должен быть расширен в зависимости от заболеваний, соответствующих основным дефектам в развитии детей.

14.7.9 Пространственно-развивающая среда инклюзивного детского сада направлена как на воспитание обычных детей, так и на воспитание и коррекцию детей с ограниченными возможностями здоровья. Поэтому во всех групповых помещениях рекомендуется предусмотреть наличие разнообразных зон, в которых представлены пособия и игры для различных категорий детей.

14.7.10 При крыльце главного входа в здание ДОО следует предусматривать пандус, запроектированный в соответствии с требованиями доступности для инвалидов.

## **ПРИЛОЖЕНИЯ**

## Типология дошкольных образовательных организаций

## ПРИЛОЖЕНИЕ А

Государственные, частные (и иные негосударственные) ДОО			Частные ДОО										
Для детей младенческого, раннего и дошкольного возраста (0,5-8 лет)			Для детей раннего и дошкольного возраста (1,5–8 лет)										
1	детский сад	1	детский сад – начальная школа										
2	детский сад <b>общеразвивающего вида</b> с приоритетным осуществлением одного или нескольких направлений развития	2	детский сад – начальная школа <b>компенсирующего вида</b>										
3	детский сад <b>компенсирующего вида</b> с приоритетным осуществлением квалифицированной коррекции отклонений												
4	детский сад <b>присмотра и оздоровления</b> с приоритетным осуществлением санитарно-гигиенических оздоровительных мероприятий и процедур												
5	детский сад комбинированного типа – в любом сочетании типов учреждений												
6	Дошкольная организация вариативных форм образования с осуществлением периодической кратковременной работы с проходящими детьми, не посещающими ДОО общего типа												
Для детей младенческого, раннего и дошкольного возраста с нарушениями развития			Для детей раннего и дошкольного возраста (1,5–8 лет)										
1	с нарушениями слуха	<table border="1" style="width: 100%; border-collapse: collapse;"> <tr> <td rowspan="3" style="text-align: center; vertical-align: middle;">1. <b>Малые ДОО</b> – (детские сады на 0,5 – 3 группы)</td> <td>Группы по присмотру и уходу</td> </tr> <tr> <td>группы кратковременного пребывания</td> </tr> <tr> <td>семейный детский сад</td> </tr> <tr> <td rowspan="4" style="text-align: center; vertical-align: middle;">2. <b>Малоклассные</b> 3. <b>ДОО</b> – (детские сады на 1 – 3 разновозрастные группы)</td> <td>Группы по присмотру и уходу</td> </tr> <tr> <td>группы кратковременного пребывания</td> </tr> <tr> <td>семейный детский сад</td> </tr> <tr> <td></td> </tr> </table>			1. <b>Малые ДОО</b> – (детские сады на 0,5 – 3 группы)	Группы по присмотру и уходу	группы кратковременного пребывания	семейный детский сад	2. <b>Малоклассные</b> 3. <b>ДОО</b> – (детские сады на 1 – 3 разновозрастные группы)	Группы по присмотру и уходу	группы кратковременного пребывания	семейный детский сад	
1. <b>Малые ДОО</b> – (детские сады на 0,5 – 3 группы)	Группы по присмотру и уходу												
	группы кратковременного пребывания												
	семейный детский сад												
2. <b>Малоклассные</b> 3. <b>ДОО</b> – (детские сады на 1 – 3 разновозрастные группы)	Группы по присмотру и уходу												
	группы кратковременного пребывания												
	семейный детский сад												
2	с нарушениями зрения												
3	с нарушением опорно-двигательного аппарата												
4	с нарушением интеллекта												
5	с нарушениями речи												
6	с туберкулезной интоксикацией												
7													
Отдельно стоящие здания, комплекс зданий: Детские сады общего типа			Индивидуальные здания и помещения в жилых домах										
Отдельно стоящие здания, комплекс зданий Начальная школа – детский сад			Частные квартиры										
Встроенные: Детские сады общего типа			Частные квартиры										
Отдельно стоящие здания, комплекс зданий Начальная школа – детский сад			Частные квартиры										
Отдельно стоящие: Комбинированные и трансформируемые БНК			Частные квартиры										



Расчет вместимости ДОО различных типов

Таблица Б.1 – Номенклатура ДОО

Встроенные, встроенно-пристроенные, вместимостью, мест.			Отдельно стоящие, Вместимостью, мест					
50 (малокомплект ные группы по присмотру и уходу)	100 (отделение ДОО с малокомплектн ыми группами)	150 (включая две группы кратковреме нного пребывания)	150 (включая две группы кратковременного пребывания)	220 (с ясельной группой)	240 (с ясельными группами)	290 (с ясельными группами и группами кратковремен ного пребывания)	300	350 (с ясельными группами)

Таблица Б.2 – Состав групп, общая вместимость ДОО

Возрастной состав, режим пребывания	Возраст в годах	кол-во мест в группе	Тип здания								
			Встроенные, встроенно-пристроенные, вместимостью			отдельно стоящие, вместимостью					
			50	100	150	150	220	240	290	300	350
Ранний возраст, полного дня	0,5–1	20					1	2	2		3
Дошкольный возраст, полного дня	3–4	25			1	1	2	2	2	3	3
Дошкольный возраст, полного дня	4–5	25			1	1	2	2	2	3	3
Дошкольный возраст, полного дня	5–6	25			1	1	2	2	2	3	3

Дошкольный возраст, полного дня	6-7	25			1	1	2	2	2	3	3
Дошкольный возраст, полного дня	Смешанный	15	2								
Дошкольный возраст, полного дня		10		6							
Дошкольный возраст, кратковременного пребывания	Смешанный	25			2	2			2		
Дошкольный возраст, полного дня, по уходу и присмотру	Смешанный	10	1	4							

Таблица В1 – Элементы территории участков ДОО различной вместимости

Элементы территории участка ДОО	Обоснование	Встроенные, встроенно-пристроенные, вместимостью					Отдельно стоящие, вместимостью				
		50	100	150	150	220	240	290	300	350	
		(малокомплектные группы, по пристоутру и уходу без реализации образовательной программы)	(филиал КДО с малокомплектными группами)	(включая 2 группы кратковременного пребывания)	(включая 2 группы кратковременного пребывания)	(включая 2 группы кратковременного пребывания)	(с ясельными группами)	(с ясельными группами и группами кратковременного пребывания)		(с ясельными группами)	
1	2	3	4	5	6	7	8	9	10	11	
Участок в целом (обособленный)	1. СанПиН 2.4.1.3049-13 (п.3.1 косвенно допускает отсутствие у ДОО собственной территории), 2. СП 42.13330.2016, 3. СП252.1325800 4. СанПиН 2.4.1.3147-13 (п. 4.10 допускает использование придомовых территорий)	+/-	+/-	+	+	+	+	+	+	+	+

1	2	3	4	5	6	7	8	9	10	11	12
Игровая зона	Игровая площадка для дошкольников	п. 3.6 СанПиН 2.4.1.3049-13	+	+	+	+	+	+	+	+	+
	Игровая площадка для ясельных групп	п. 3.6 СанПиН 2.4.1.3049-13	-	-	-	-	-	+	+	-	+
	Физкультурная площадка гимнастическая	Для групп по присмотру и уходу п. 3.6 СанПиН 2.4.1.3049-13 предусмотрены п. 6.1.12 СП252.1325800 не предусмотрены	+/-	-	-	-	+	+	+	+	+
	Физкультурная площадка для игровых видов спорта		+/-	+	+	+	+	+	+	+	+
	Круговая велосипедная дорожка		-	-	+/-	+/-	+/-	+/-	+/-	+/-	+/-
Хозяйственная зона	Разгрузочная, место под мусорные контейнеры	СанПиН 2.4.1.3049-13 СП252.1325800	+	+	+	+	+	+	+	+	+
	Самостоятельный подъезд	СанПиН 2.4.1.3049-13	+/-	+/-	+/-	+/-	+/-	+/-	+/-	+/-	+/-
	Место для просушки белья	п.3.16 СанПиН 2.4.1.3049-13	-	-	+/-	+/-	+/-	+/-	+/-	+/-	+/-
Озеленение	Озеленение по периметру	п. 3.1 СанПиН 2.4.1.3049-13	+/-	+/-	+/-	+	+	+	+	+	+
	Полосы изолирующие основные площадки от вспомогательных	п. 3.16 СанПиН 2.4.1.3049-13	+	+	+	+	+	+	+	+	+
	Изолирующие полосы между основными площадками (групповыми и физкультурными)	п. 3.16 СанПиН 2.4.1.3049-13	+/-	+/-	+/-	+/-	+/-	+/-	+/-	+/-	+/-
	Место для колясок и санок	п. 3.1 СанПиН 2.4.1.3049-13	+/-	+/-	+/-	+	+	+	+	+	+
	Место отдыха для МГН (посетителей) у входа	Нормы отсутствуют	+	+	+	+	+	+	+	+	+

1	2	3	4	5	6	7	8	9	10	11	12
	Возможность подъезда и разворота машины скорой помощи	Нормы отсутствуют	+	+	+	+	+	+	+	+	+
	Пожарный проезд	СП 4.13.133	+/-	+	+	+	+	+	+	+	+

Условные обозначения:

+ обязательный элемент участка

- отсутствие элемента на участке

+/- по заданию на проектирование

Таблица Г1 – Мероприятия по рациональной организации участков ДОО

Элементы территории участка ДОО	Условие размещения	Норматив площади, размеры	Вариативность размещения			Возможность снижения нормы площади		
			Вынос за пределы участка	Эксплуатируемая кровля	Многофункциональное использование	Плотная застройка*	Климатический пояс	Иное
1	2	3	4	5	6	7	8	9
Участок в целом	Обособленный	До 100 чел – 44 м <sup>2</sup> /место свыше 100 – 38 м <sup>2</sup> /место 500 и выше – 33 м <sup>2</sup> /место Прил. Д СП42.13330.2016 Отдельные нормы для встроенных и встроенно-пристроенных отсутствуют				+ На 20% – реконструкция Прил. СП42.13330.2016	+ На 40% – в климатических подрайонах IА, IБ, IГ, IД и IА; Прил. Д СП42.13330.2016 На 20% – для районов Крайнего Севера п.3.6 СанПиН 2.4.1.3049-13	+ На 10% поселения-новостройки На 15% – рельеф с уклоном более 20%  Прил. Д СП42.13330.2016
	С выносом отдельных функциональных зон (основные площадки для дошкольных групп)	Нормы отсутствуют						
	Отсутствует. Использование внутридомовых территорий	Условия не нормируются						

	1	2	3	4	5	6	7	8	9
Игровая зон	Игровая площадка для дошкольников	Индивидуальные для каждой группы. п.3.6 СанПиН 2.4.1.3049-13	9,0 м <sup>2</sup> /чел  п. 3.6 СанПиН 2.4.1.3049-13  Прил. Д СП42.13330.2016  СП252.1325800.2016	+	+	+	+	+	+
	Игровая для ясельных групп	Рядом с входом в групповую	7,0 м <sup>2</sup> /чел п. 3.6 СанПиН 2.4.1.3049-13 п.6.1.8 СП252.1325800.2016  7,5 м <sup>2</sup> /чел Приложение Д СП 42.13330.2016	-	-	+	+	+	+
	Физкультурная площадка гимнастическая	В игровой зоне	150 м <sup>2</sup> Изменение №1 к СП252.1325800.2		+	Нормы отсутствуют. Практика:			

	1	2	3	4	5	6	7	8	9
			16			использование физкультурных площадок центра КДВ или смежных ДОО			
	Физкультурная площадка для игровых видов спорта	В игровой зоне. Для двух групп одновременно	250 м <sup>2</sup> Изменение №1 СП252.1325800.2 16						
	Круговая велосипедная дорожка	Типовые проекты	1,5 м	-	-	-	Не нормируется		
Хозяйственная зона	Место для сбора мусора, разворотная площадка		Площадка для сбора мусора должна быть больше основания контейнера.  Практика: 70–150 м <sup>2</sup>	+ на смежных с территорией ДОО контейнерных площадках жилой застройки. п.3.18 СанПиН 2.4.1.3049-13	-	-	-	-	Допускается использование других специальных закрытых конструкций
	Самостоятельный подъезд						Допускается отсутствие п.3.16 СанПиН 2.4.1.3049-13		
	Место для просушки белья	В составе хозяйственной зоны	Нормы отсутствуют						
	Озеленение в целом	50% площади свободной от застройки  п.3.1 СанПиН					+ 20% (min)  п. 3.1 СанПиН	+ 20% (min)  п.3.1	сокращение участка, в том числе нового, если он граничит с озелененной



	1	2	3	4	5	6	7	8	9
		2.4.1.3049-13					2.4.1.3049-13	СанПиН 2.4.1.3049-13	территорией или находится в малоэтажной застройке  п.6.1.7 СП252.1325800.2016
Озеленение	Озеленение по периметру участка	При наличии собственного участка п.3.1 СанПиН 2.4.1.3049-13	1,5–3 м шириной	-	-	Для встроенных и встроенно-пристроенных может учитываться в составе придомового озеленения			
	Посадки изолирующие площадки от вспомогательных		Не менее 6 м шириной			Для встроенных и встроенно-пристроенных может учитываться в составе придомового озеленения			
	Защитные полосы между игровыми площадками групп		Не менее 3 м шириной						
	Место для колясок и санок, а также игрового инвентаря	У входа в групповые п.3.1 СанПиН 2.4.1.3049-13	Нормы отсутствуют						
	Место отдыха для МГН (посетителей) у входа	У центрального входа	Нормы отсутствуют						

1	2	3	4	5	6	7	8	9
Пожарный проезд	Для отдельно стоящих – кольцевой Для пристроенных – полукольцевой Для встроенных используется кольцевой пожарный проезд вокруг жилого дома.	Не уже 3,5 м СП 4.13130			Допускается включать тротуар или георешетки п.6.2.3 СП 2521325800			

Примеры планировочных решений медицинского блока ДОО

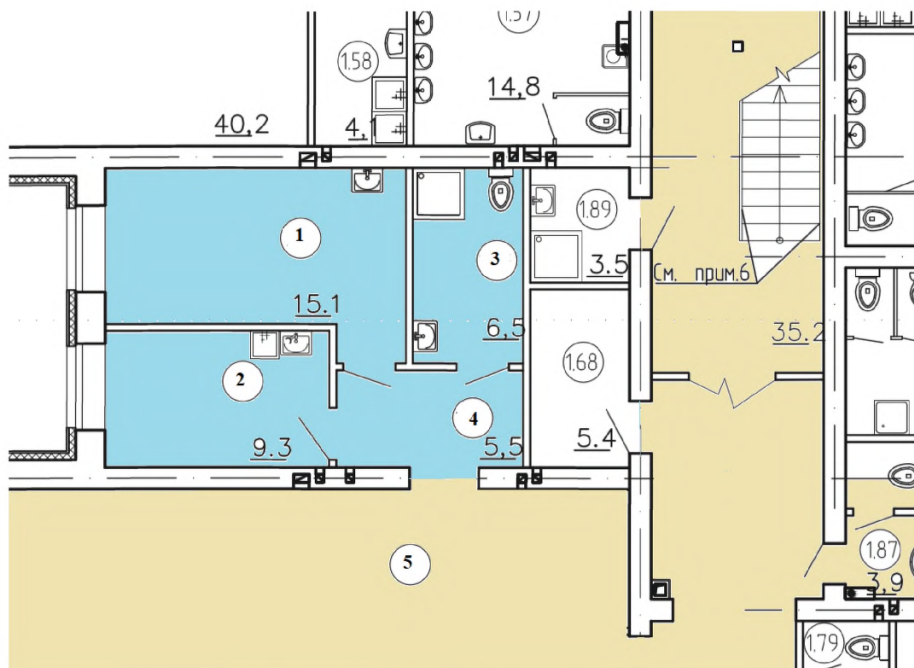


Рисунок Д1 – Медицинский блок ДОО с минимальным набором помещений:  
 1 – медицинский кабинет,  $S = 15,1 \text{ м}^2$ ; 2 – процедурный кабинет,  $S = 9,3 \text{ м}^2$ ;  
 3 – туалетная с местом приготовления дезинфицирующих растворов,  $S = 6,5^2$ ;  
 4 – приемная,  $S = 5,5 \text{ м}^2$ ; 5 – коридор

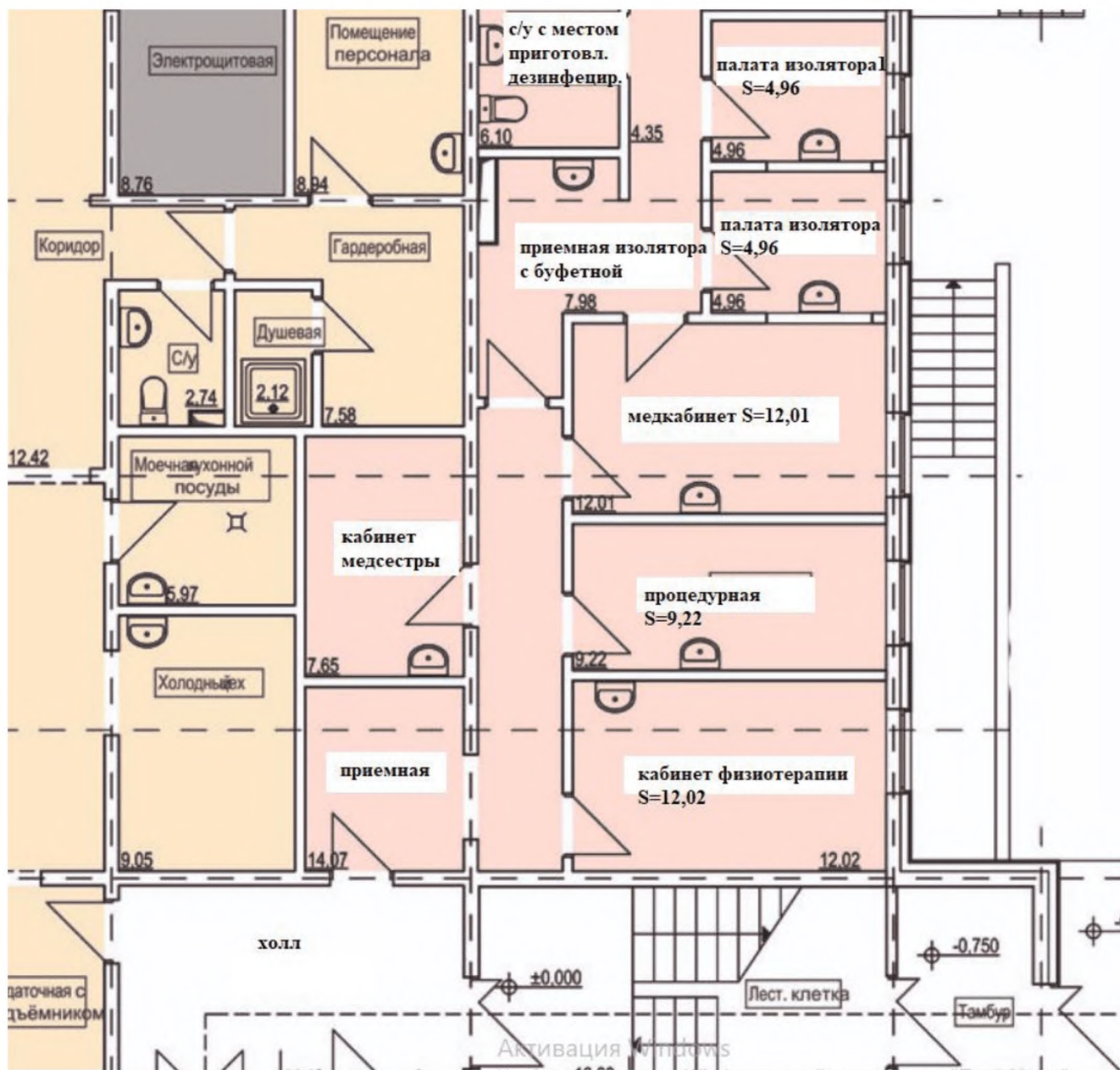


Рисунок Д2 – Медицинский блок ДОО с расширенным составом помещений

Примеры планировочных решений пищеблока ДОО

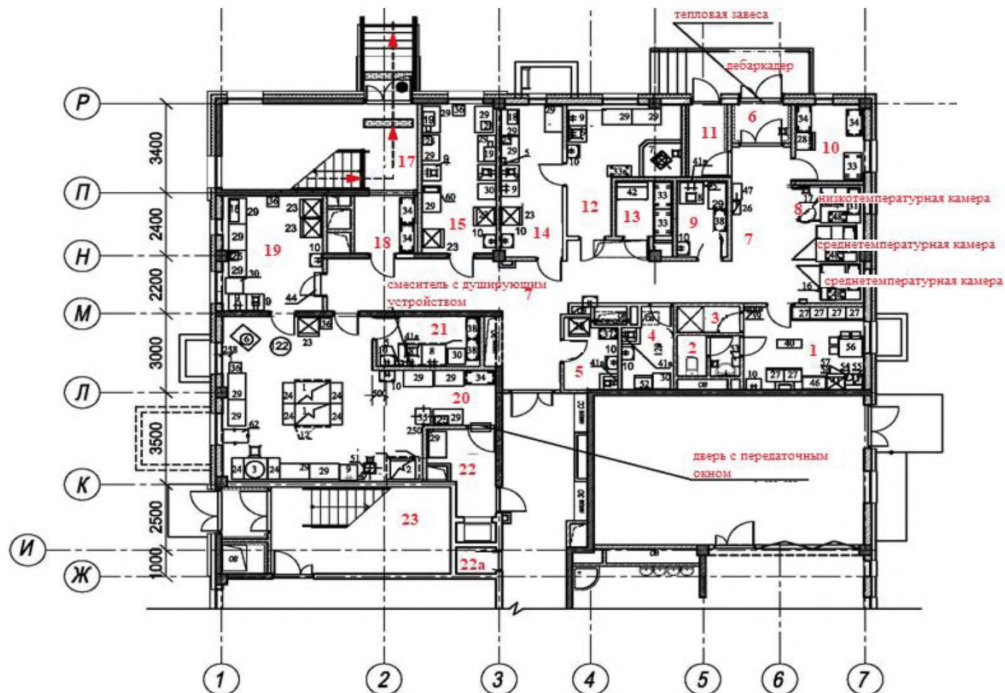


Рисунок Е1 – Фрагмент плана 1-го этажа ДОО. Пищевлок на сырье

## Экспликация помещений пищеблока на сырье

№ помещения	Наименование	Площадь, м <sup>2</sup>	Категория взрывопожаро-опасности
1	Помещение персонала с гардеробом и душем	12,80	
2	Санузел	3,10	
3	Душевая	2,10	
4	Помещение уборочного инвентаря	5,00	
5	Место хранения пищевых отходов с холодильником	4,80	
6	Тамбур	2,40	
7	Коридор	45,10	
8	Место хранения скоропортящихся продуктов с морозильными камерами	11,10	
9	Кладовая и моечная обменной тары	4,90	Д
10	Кладовая сухих продуктов	6,70	
11	Тамбур	3,30	
12	Цех первичной обработки овощей	14,00	Д
13	Кладовая овощей	14,10	
14	Овощной цех	12,10	Д
15	Мясо-рыбный цех	14,40	Д
16			
17	Лестница №1	21,90	
18	Инвентарная	4,70	
19	Холодный цех	14,80	Д
20	Горячий цех	44,20	Г
21	Моечная кухонной посуды	6,60	Д
22	Раздаточная	6,60	Д
23	Лестница №2	20,00	

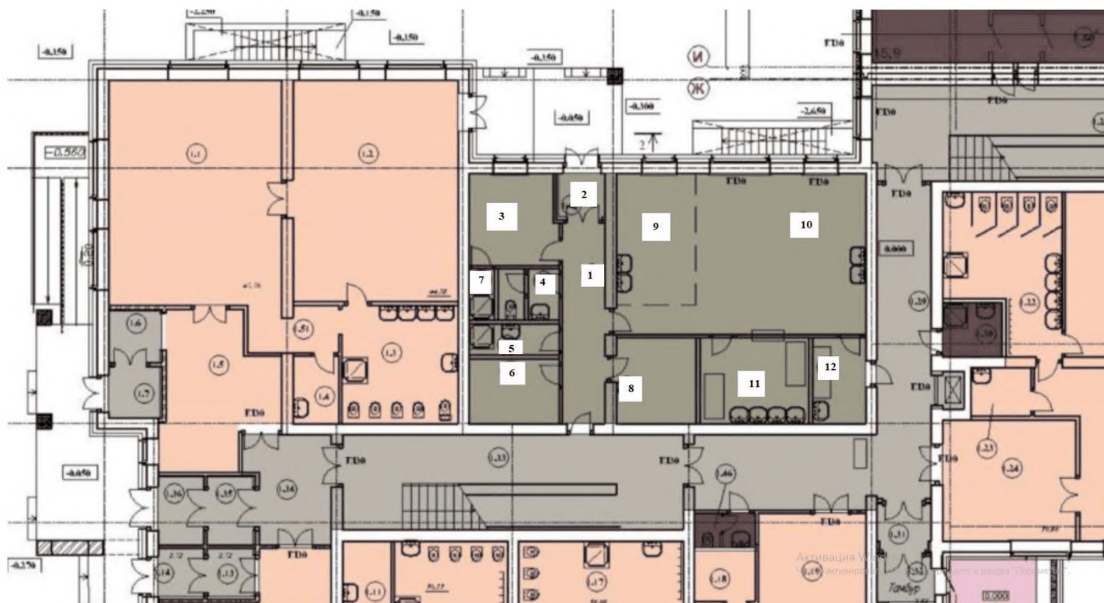


Рисунок Е2 – Фрагмент плана 1-го этажа ДОО. Пищеблок на полуфабрикатах

### Экспликация помещений пищеблока на сырье

Номер помещения	Помещение	Площадь
1	Коридор	12,5
2	Тамбур-загрузочная	3,4
3	Гардероб персонала	9,8
4	Санузел персонала	3,1
5	Кладовая уборочного инвентаря	8,2
6	Кладовая сухих продуктов	3,5
7	Душевая	3,1
8	Кладовая холодильных камер	3,6
9	Место доготовки холодных блюд	12,8
10	Доготовочная горячих блюд	4,5
11	Моечная кухонной посуды	11,5
12	Санузел персонала	3,6

Варианты архитектурно-технических решений встроенных и встроенно-пристроенных ДОО [11]

СХЕМА ФУНКЦИОНАЛЬНОГО ЗОНИРОВАНИЯ ДОО



Рисунок Ж1 - Схема функционального зонирования встроенно-пристроенного ДОО



План ДОУ (тип 1) на 35 мест (4 группы), встроенного в блок-секции серии П44Т  
(с пристроенным спортзалом)



Условные обозначения:

ТАМБУРЫ	■
КОРИДОРЫ И ХОЛЛЫ	■
ГРУППОВОЙ БЛОК	■
ТЕХНИЧЕСКИЕ ПОМЕЩЕНИЯ	■
МЕДИЦИНСКИЙ БЛОК	■
ХОЗЯЙСТВЕННО-БЫТОВОЙ БЛОК	■
КОМНАТА ОХРАНЫ	■
АДМИНИСТРАТИВНЫЙ БЛОК	■
ПИЩЕБЛОК	■
ЗАЛ ДЛЯ МУЗЫКАЛЬНЫХ И ФИЗИКУЛЬТУРНЫХ ЗАНЯТИЙ	■
ПЛОЩАДКИ	■

ТЕХНИКО-ЭКОНОМИЧЕСКИЕ ПОКАЗАТЕЛИ

Общая площадь ДОУ - 687,82 м<sup>2</sup>  
Общая на ребенка - 19,65 м<sup>2</sup>

Примечания:

Наполняемость ДОУ 3 Группы:  
1 младшая на 11 детей  
3 старшие по 8 детей

Групповая-спальня  
в ситуации групповая



Групповая-спальня  
в ситуации спальня



Рисунок Ж2 – Разработка ООО ППФ «Проект-Реализация», 2013

План ДОУ (тип 4) на 79 мест (6 групп), встроенного в блок-секции серии П46М



Условные обозначения

ТАМБУРЫ	■
КОРИДОРЫ И ХОЛЛЫ	■
ГРУППОВОЙ БЛОК	■
ТЕХНИЧЕСКИЕ ПОМЕЩЕНИЯ	■
МЕД. БЛОК	■
ХОЗ.-БЫТОВОЙ БЛОК	■
КОМНАТА ОХРАНЫ	■
АДМИНИСТРАТИВНЫЙ БЛОК	■
ПИЩЕБЛОК	■
ЗАЛ ФИЗКУЛЬТ. И МУЗ. ЗАНЯТИЙ	■

Примечание:

Наполняемость 6 групп:  
 1 младшая на 20 детей  
 5 старших по 12 детей

ТЕХНИКО-ЭКОНОМИЧЕСКИЕ ПОКАЗАТЕЛИ

Общая площадь ДОУ - 1164,63 м<sup>2</sup>  
 Общая площадь на 1 ребенка - 14,74 м<sup>2</sup>



Рисунок ЖЗ – Разработка ООО ППФ «Проект-Реализация», 2013

## Строительные системы из ЛСТК

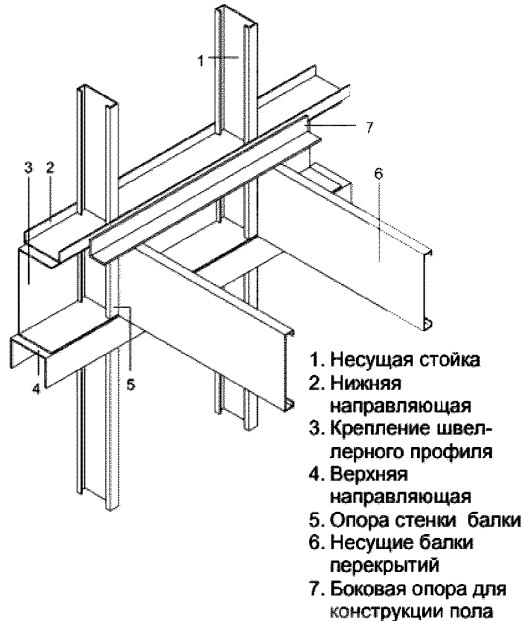


Рисунок 31 – Принцип крепления в «ярусной» системе

В «ярусной» системе стеновые элементы крепятся поэтажно на балках перекрытий, так что передача вертикальной нагрузки осуществляется через балки. С точки зрения хода строительных работ система имеет преимущество перед системой «стойки + горизонтальные элементы», так как после завершения одного этажа на смонтированном перекрытии можно надстраивать следующий этаж.

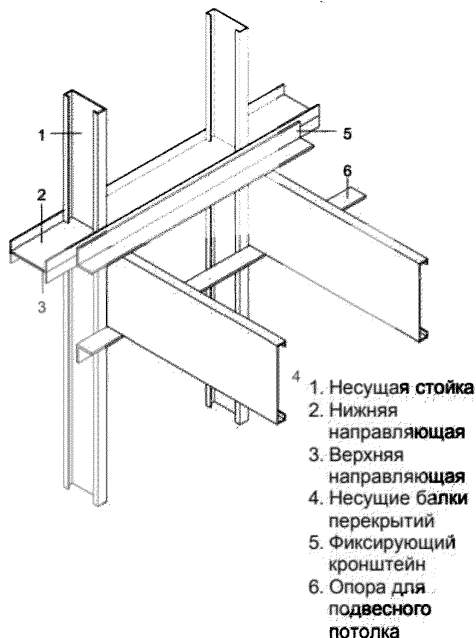


Рисунок 32 – Принцип крепления в системе «стойки + горизонтальные элементы»

Система «стойки + горизонтальные элементы» – балки перекрытия прикрепляются к стенке или к полке стоек. Несущие элементы стен и стойки проходят вертикально вниз; таким образом можно собрать крупные стеновые блоки. В месте присоединения горизонтального строительного элемента конструкция может быть выполнена с экономией материалов. Рядом с этим стыком также можно без помех осуществить воздушную герметизацию. Но за счет этого возрастает техническая сложность крепления.

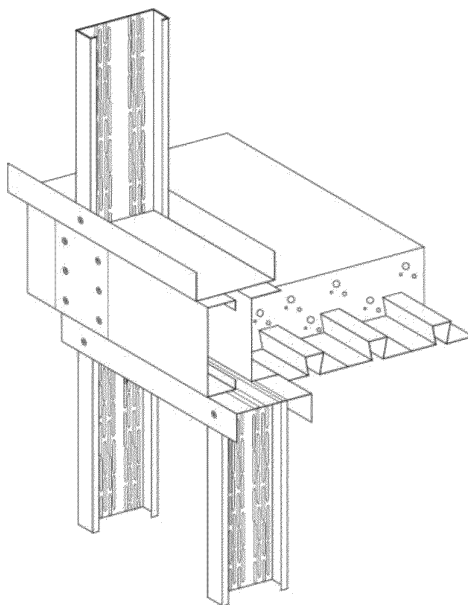


Рисунок 33 – Комбинированная система из легких стальных конструкций и массивного перекрытия в виде сталежелезобетонных конструкций (несъемная опалубка по профнастилу)

## Библиография

1. Федеральный закон от 30 декабря 2009 г. № 384-ФЗ «Технический регламент о безопасности зданий и сооружений»
2. Федеральный закон от 22 июля 2008 г. № 123-ФЗ «Технический регламент о требованиях пожарной безопасности»
3. Федеральный закон от 29 декабря 2012 г. № 273-ФЗ «Об образовании в Российской Федерации»
4. Приказ Минобрнауки России от 09.11.2015 № 1309 «Об утверждении Порядка обеспечения условий доступности для инвалидов объектов и предоставляемых услуг в сфере образования, а также оказания им при этом необходимой помощи»
5. Приказ Министерства образования и науки РФ от 30 августа 2013 г. № 1014 «Об утверждении Порядка организации и осуществления образовательной деятельности по основным общеобразовательным программам – образовательным программам дошкольного образования»
6. Письмо Минобрнауки России от 12.02.2016 № ВК-270.07 «Об обеспечении условий доступности для инвалидов объектов и услуг в сфере образования»
7. МГСН 4.07-05 (ТСН 31-307-2006) Дошкольные образовательные учреждения. М.: 2005
8. РМД 31-07-2009 Руководство по проектированию дошкольных образовательных учреждений в Санкт-Петербурге. С.-Пб: 2009
9. Пособие по проектированию интерьера детских яслей-садов, М.: ЦНИИЭП учебных зданий, 2007
10. Нормы основных планировочных элементов жилых и общественных зданий. НП 2.1-73. Здания учебно-воспитательного назначения.
11. Разработка архитектурно-технических решений встроенных и встроенно-пристроенных дошкольных образовательных учреждений (ДОУ), М.: ООО ППФ «Проект-реализация», 2013
12. Смирнова Е. Т. Гигиенические основы воспитания в дошкольных учреждениях. М.: «Просвещение», 1973 г.