
ФЕДЕРАЛЬНОЕ АГЕНТСТВО
ПО ТЕХНИЧЕСКОМУ РЕГУЛИРОВАНИЮ И МЕТРОЛОГИИ



НАЦИОНАЛЬНЫЙ
СТАНДАРТ
РОССИЙСКОЙ
ФЕДЕРАЦИИ

ГОСТ Р
53267—
2019

Техника пожарная
КАРАБИН ПОЖАРНЫЙ
Общие технические требования.
Методы испытаний
(EN 362:2004, NEQ)

Издание официальное



Москва
Стандартинформ
2019

Предисловие

1 РАЗРАБОТАН Федеральным государственным бюджетным учреждением «Всероссийский ордена «Знак почета» научно-исследовательский институт противопожарной обороны» Министерства Российской Федерации по делам гражданской обороны, чрезвычайным ситуациям и ликвидации последствий стихийных бедствий (ФГБУ ВНИИПО МЧС России)

2 ВНЕСЕН Техническим комитетом по стандартизации ТК 274 «Пожарная безопасность»

3 УТВЕРЖДЕН И ВВЕДЕН В ДЕЙСТВИЕ Приказом Федерального агентства по техническому регулированию и метрологии от 22 марта 2019 г. № 90-ст

4 Настоящий стандарт разработан с учетом основных нормативных положений европейского стандарта EN 362:2004 «Средства индивидуальной защиты от падения с высоты. Соединительные элементы» (EN 362:2004 «Personal protective equipment against falls from a height — Connectors», NEQ)

5 ВЗАМЕН ГОСТ Р 53267—2009

Правила применения настоящего стандарта установлены в статье 26 Федерального закона от 29 июня 2015 г. № 162-ФЗ «О стандартизации в Российской Федерации». Информация об изменениях к настоящему стандарту публикуется в ежегодном (по состоянию на 1 января текущего года) информационном указателе «Национальные стандарты», а официальный текст изменений и поправок — в ежемесячном информационном указателе «Национальные стандарты». В случае пересмотра (замены) или отмены настоящего стандарта соответствующее уведомление будет опубликовано в ближайшем выпуске ежемесячного информационного указателя «Национальные стандарты». Соответствующая информация, уведомление и тексты размещаются также в информационной системе общего пользования — на официальном сайте Федерального агентства по техническому регулированию и метрологии в сети Интернет (www.gost.ru)

© Стандартиформ, оформление, 2019

Настоящий стандарт не может быть полностью или частично воспроизведен, тиражирован и распространен в качестве официального издания без разрешения Федерального агентства по техническому регулированию и метрологии

Содержание

1 Область применения	1
2 Нормативные ссылки	1
3 Термины и определения	2
4 Общие технические требования	2
5 Требования к комплектности	4
6 Требования к маркировке	4
7 Правила приемки	4
8 Методы испытаний	5

Техника пожарная

КАРАБИН ПОЖАРНЫЙ

Общие технические требования. Методы испытаний

Fire fighting equipment. Fire snap hook.
General technical requirements. Test methods

Дата введения — 2019—09—01

1 Область применения

1.1 Настоящий стандарт устанавливает общие технические требования и требования к методам испытаний карабинов пожарных (далее — карабин), предназначенных для оснащения пожарно-спасательных подразделений всех видов пожарной охраны.

1.2 Настоящий стандарт может применяться для подтверждения соответствия требованиям технических регламентов.

2 Нормативные ссылки

В настоящем стандарте использованы нормативные ссылки на следующие стандарты:

ГОСТ 9.301—86 Единая система защиты от коррозии и старения. Покрытия металлические и неметаллические неорганические. Общие требования

ГОСТ 15.309 Система разработки и постановки продукции на производство. Испытания и приемка выпускаемой продукции. Основные положения

ГОСТ 166 (ИСО 3599—76) Штангенциркули. Технические условия

ГОСТ 7502 Рулетки измерительные металлические. Технические условия

ГОСТ 15150—69 Машины, приборы и другие технические изделия. Исполнения для различных климатических районов. Категории, условия эксплуатации, хранения и транспортирования в части воздействия климатических факторов внешней среды

ГОСТ Р 15.301 Система разработки и постановки продукции на производство. Продукция производственно-технического назначения. Порядок разработки и постановки продукции на производство

Примечание — При пользовании настоящим стандартом целесообразно проверить действие ссылочных стандартов в информационной системе общего пользования — на официальном сайте Федерального агентства по техническому регулированию и метрологии в сети Интернет или по ежегодному информационному указателю «Национальные стандарты», который опубликован по состоянию на 1 января текущего года, и по выпускам ежемесячного информационного указателя «Национальные стандарты» за текущий год. Если заменен ссылочный стандарт, на который дана недатированная ссылка, то рекомендуется использовать действующую версию этого стандарта с учетом всех внесенных в данную версию изменений. Если заменен ссылочный стандарт, на который дана датированная ссылка, то рекомендуется использовать версию этого стандарта с указанным выше годом утверждения (принятия). Если после утверждения настоящего стандарта в ссылочный стандарт, на который дана датированная ссылка, внесено изменение, затрагивающее положение, на которое дана ссылка, то это положение рекомендуется применять без учета данного изменения. Если ссылочный стандарт отменен без замены, то положение, в котором дана ссылка на него, рекомендуется применять в части, не затрагивающей эту ссылку.

3 Термины и определения

В настоящем стандарте применены следующие термины с соответствующими определениями:

3.1 карабин пожарный: Карабин, входящий в состав снаряжения пожарного и предназначенный для страховки пожарного при работе на высоте, а также для спасения и самоспасания с высотных уровней, характерной особенностью которого является наличие прямолинейного рабочего участка для навивки пожарно-спасательной веревки.

3.2 крюк: Силовая скоба карабина, воспринимающая рабочие нагрузки по главной оси.

3.3 затвор: Механизм, предназначенный для замыкания карабина.

3.4 веревка пожарная спасательная; ВПС: Верева, предназначенная для страховки пожарных при тушении пожаров и проведении связанных с ними аварийно-спасательных работ, а также для проведения тренировочных занятий пожарных.

3.5 величина раскрытия затвора: Условная величина, определяемая наружным диаметром цилиндрического шаблона, на котором карабин закрепляется в штатном порядке.

3.6 шарнирное соединение: Поворотный узел крепления затвора к крюку карабина.

3.7 замковое соединение: Узел соединения крюка и откидной части затвора.

3.8 замыкатель: Механизм, закрепленный, как правило, на откидной части затвора, предназначенный для запираения замкового соединения. Замыкатель может быть автоматическим и неавтоматическим.

3.9 замкнутый карабин: Карабин с закрытыми затвором и замыкателем.

3.10 главная ось: Линия в плоскости карабина, вдоль которой действует рабочая нагрузка на карабин.

3.11 малая ось: Линия в плоскости карабина, проходящая перпендикулярно к затвору через его середину.

3.12 силовая скоба: Конструктивный элемент карабина, предназначенный для принятия и удержания прикладываемой рабочей нагрузки.

3.13 назначенный ресурс: Суммарная наработка, при достижении которой эксплуатация объекта должна быть прекращена независимо от его технического состояния.

3.14 работоспособность (работоспособное состояние): Состояние объекта, при котором значения всех параметров, характеризующих способность выполнять заданные функции, соответствует требованиям нормативно-технической и конструкторской документации.

3.15 рабочий участок: Участок карабина, на который навивается пожарная спасательная веревка при выполнении операции самоспасания (спасания пострадавшего).

3.16 расчетный цикл применения: Совокупность взаимосвязанных процессов в работе карабина, включающих последовательное выполнение операций перехода — исходное состояние, отпирание замыкателя, раскрытие затвора до упора, закрытие затвора, запираение замыкателя, возвращение в исходное состояние.

3.17 отказ: Событие, заключающееся в нарушении работоспособного состояния объекта.

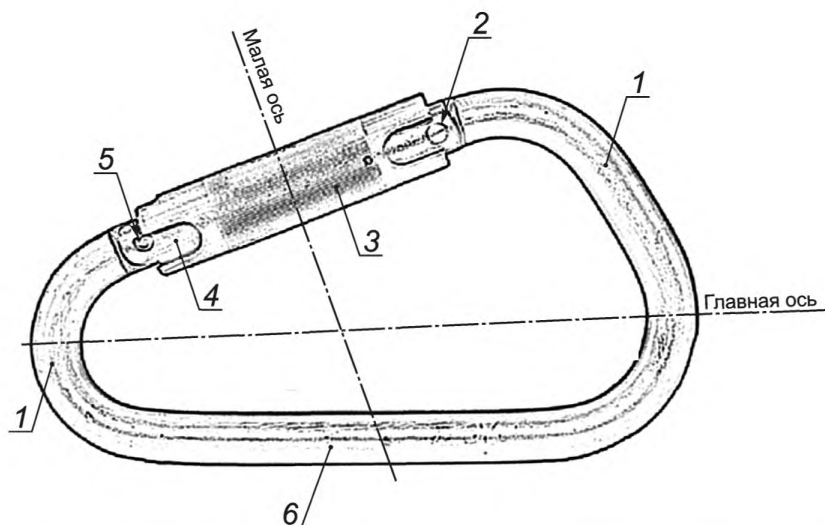
3.18 критерий отказа: Признак или совокупность признаков нарушения работоспособного состояния объекта, установленные в нормативно-технической и конструкторской документации.

4 Общие технические требования

4.1 Конструкция карабина пожарного должна обеспечивать возможность его замыкания и последующего раскрытия на цилиндрическом шаблоне диаметром не менее 32 мм.

4.2 Конструкция затвора должна обеспечивать его надежное закрытие. Конструкция замыкателя может быть автоматической или неавтоматической.

4.3 Рабочий участок карабина пожарного (см. рисунок 1) должен иметь по всей длине постоянное круглое сечение диаметром не менее 12 мм или фасонное округлое сечение с разницей между максимальным (14 мм) и минимальным (10 мм) значением в каждом месте поперечного сечения не более 4 мм.



1 — крюк; 2 — замковое соединение; 3 — замкатель; 4 — затвор; 5 — шарнирное соединение; 6 — рабочий участок

Рисунок 1 — Условная схема карабина пожарного

4.4 Рабочий участок карабина пожарного должен быть прямолинейным длиной не менее 110 мм, с отклонением от прямой линии наружной поверхности не более 2 мм на 100 мм длины.

4.5 Масса карабина пожарного должна быть не более 0,45 кг.

Примечание — Для карабинов, у которых параметры превышают требования, изложенные в 4.1—4.4, 4.6—4.16, допускается превышение массы не более чем на 0,07 кг.

4.6 Величина усилия раскрытия затвора карабина должна быть не более 30 Н.

4.7 Карабин с замкнутым затвором должен оставаться работоспособным после воздействия вдоль его главной оси статической нагрузки не менее 3500 Н.

4.8 Карабин с замкнутым затвором должен выдерживать по главной оси статическую нагрузку не менее 10 000 Н в течение не менее 180 с.

4.9 Карабин с раскрытым затвором должен выдерживать по главной оси статическую нагрузку не менее 7000 Н в течение не менее 180 с.

4.10 Карабин с замкнутым затвором должен выдерживать по малой оси статическую нагрузку не менее 5900 Н в течение не менее 180 с.

4.11 Карабин с замкнутым затвором должен выдерживать по главной оси динамическую нагрузку, возникающую при падении груза массой (100 ± 5) кг с высоты $(2,00 \pm 0,05)$ м.

4.12 Карабин должен сохранять свои прочностные свойства после воздействия на него температуры не менее 300 °С в течение не менее 300 с.

4.13 Карабин должен сохранять работоспособность после воздействия температуры минус (50 ± 1) °С.

4.14 Механизмы затвора и замкателя карабина должны сохранять работоспособность после воздействия на них открытого пламени в течение не менее 30 с.

4.15 Назначенный ресурс механизмов затвора и замкателя карабина должен составлять не менее 1095 расчетных циклов применения.

4.16 Внешний вид и цвет защитного антикоррозионного покрытия карабина должны соответствовать требованиям ГОСТ 9.301—86, пункт 2.1, таблицы 1—19 (Внешний вид).

4.17 Карабин должен сохранять работоспособность после воздействия на него воды и 5%-ного водного раствора натрия хлористого.

5 Требования к комплектности

В обязательный комплект поставки должны входить:

- карабин;
- паспорт (паспорт на партию).

6 Требования к маркировке

Карабин должен иметь маркировку, содержащую следующие данные:

- наименование или товарный знак предприятия-изготовителя;
- величину предельно допустимой нагрузки по главной оси;
- порядковый номер (номер партии);
- год изготовления.

Маркировка должна сохраняться в течение всего срока эксплуатации.

7 Правила приемки

7.1 Для контроля качества карабинов в процессе их разработки и производства проводят следующие испытания:

- приемочные;
- квалификационные;
- приемо-сдаточные;
- периодические;
- типовые;
- сертификационные.

Приемочные и квалификационные испытания проводят в соответствии с ГОСТ Р 15.301.

Приемо-сдаточные и периодические испытания проводят в соответствии с ГОСТ 15.309.

Типовые испытания проводятся заводом-изготовителем при изменении конструкции, материалов или технологии изготовления карабинов. Типовые испытания проводят по специально разработанной программе. Сертификационные испытания проводят в соответствии с настоящим стандартом.

7.2 Номера пунктов, в которых изложены технические требования и методы испытаний по показателям назначения, приведены в таблице 1.

Таблица 1

Номенклатура видов испытаний	Пункты настоящего стандарта	
	Техническое требование	Метод испытаний
Проверка внешнего вида, маркировки и комплектности	4.2, 4.16, разделы 5, 6	8.2
Проверка линейных размеров	4.1, 4.3, 4.4	8.3
Проверка массы	4.5	8.4
Проверка величины усилия раскрытия затвора	4.6	8.5
Проверка работоспособности	4.7	8.6
Проверка прочности по главной оси с замкнутым затвором	4.8	8.7
Проверка прочности по главной оси с раскрытым затвором	4.9	8.8
Проверка прочности по малой оси	4.10	8.9
Проверка динамической прочности	4.11	8.10
Проверка прочности после воздействия температуры 300 °С	4.12	8.11
Проверка работоспособности карабина после температуры минус 50 °С	4.13	8.12

Окончание таблицы 1

Номенклатура видов испытаний	Пункты настоящего стандарта	
	Техническое требование	Метод испытаний
Проверка назначенного ресурса	4.15	8.13
Проверка работоспособности затвора после воздействия открытого пламени	4.14	8.14
Проверка стойкости к воздействию воды и 5%-ного водного раствора натрия хлористого	4.17	8.15

8 Методы испытаний

8.1 Общие положения

8.1.1 Карабины испытывают в состоянии, в котором они предлагаются потребителю.

8.1.2 Все испытания должны проводиться в нормальных климатических условиях по ГОСТ 15150—69, пункт 3.15, если не оговорено другое требование.

8.1.3 Перед испытаниями образцы выдерживают в нормальных климатических условиях в течение не менее 24 ч, если не оговорено другое требование.

8.1.4 Образцы для испытаний выбирают методом случайной выборки из числа представленных на испытания.

8.1.5 При проведении испытаний допускается использовать другие средства измерения, по показателям точности не уступающие указанным в разделе 8.

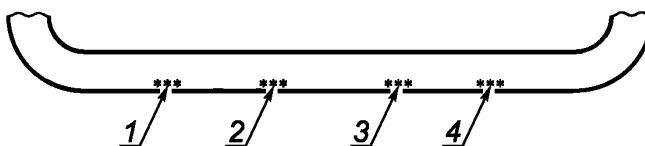
8.1.6 При необходимости перед испытанием карабин обезжиривают и высушивают в течении 1 ч.

8.2 Проверка внешнего вида, маркировки и комплектности

Проверку проводят внешним осмотром, сличением с конструкторской документацией и ГОСТ 9.301. Маркировка должна включать (см. рисунок 2):

- наименование или товарный знак предприятия-изготовителя;
- величину предельно допустимой нагрузки по главной оси;
- порядковый номер (номер партии);
- год изготовления.

Предельно допустимая нагрузка должна быть обозначена целым числом в килоньютонах.



1 — наименование или товарный знак предприятия-изготовителя; 2 — величина предельно допустимой нагрузки (целым числом в килоньютонах); 3 — порядковый номер (номер партии); 4 — год изготовления

Рисунок 2 — Пример обозначения маркировки

Изделие считают выдержавшим проверку, если образцы соответствуют требованиям настоящего стандарта.

8.3 Проверка линейных размеров

Испытаниям подвергают три карабина.

Диаметр (размеры фасонного профиля) сечения рабочего участка карабина измеряют в шести точках, равномерно выбранных по длине рабочего участка.

Погрешность измерения не должна превышать 0,1 мм.

Величину раскрытия затвора контролируют при помощи шаблона круглого сечения диаметром не менее 32 мм.

Замер проводят с помощью штангенциркуля по ГОСТ 166.

Изделие считают выдержавшим проверку, если:

- диаметр рабочего участка составил не менее 12 мм или разница фасонного округлого сечения между максимальным и минимальным значением в пределах от 10 до 14 мм составила не более 4 мм;
- длина рабочего участка пожарного карабина составляет не менее 110 мм, отклонение от прямой линии наружной поверхности не превысило 2 мм на 100 мм;
- шаблон свободно прошел через раскрытый затвор каждого карабина;
- каждый карабин удалось замкнуть и разомкнуть на шаблоне.

8.4 Проверка массы

Испытаниям подвергают три карабина.

Карабин взвешивают с помощью весов статического взвешивания с погрешностью измерения не более 0,01 кг.

Изделие считают выдержавшим проверку, если масса каждого карабина пожарного не превысила 0,45 кг.

8.5 Проверка величины усилия раскрытия затвора

Испытаниям подвергают три карабина.

Карабин устанавливают затвором вверх так, чтобы затвор с открытым замыкателем располагался горизонтально, а точка приложения определяемого усилия находилась перпендикулярно к направлению, в котором затвор открывается.

Усилие прикладывают к запорному элементу в точке, наиболее близкой к носовой части (см. рисунок 3). Вектор, по линии которого происходит измерение усилия, должен быть направлен по касательной к воображаемой окружности с центром вокруг оси шарнирного соединения, описываемой точкой приложения усилия в процессе открытия затвора.

Проверку проводят трехкратным раскрытием до упора и закрытием затвора с измерением прикладываемого в процессе испытания усилия; усилие закрытия замыкателя при этом не учитывается.

Погрешность измерения усилия не должна превышать 1 Н.

Вычисляют среднее арифметическое значение усилия раскрытия затвора каждого карабина, которое принимают как результат испытания.

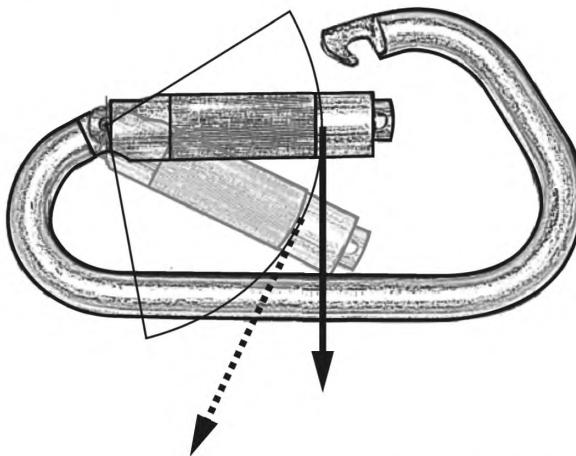


Рисунок 3 — Схема испытания усилия раскрытия затвора карабина

Изделие считают выдержавшим проверку, если не произошло ни одного отказа при испытании каждого карабина. Критериями отказа является превышение среднего арифметического значения усилия раскрытия затвора 30 Н.

8.6 Проверка работоспособности после воздействия вдоль главной оси статической нагрузки

Испытаниям подвергают один карабин.

К испытаниям допускается образец, не проходивший проверку прочностных характеристик.

Оснастка для приложения к карабину испытательной нагрузки должна состоять из двух металлических скоб (прутков) круглого сечения. Диаметр сечения одной скобы должен быть не менее 32 мм, другой — не менее 10 мм.

Проводят нагружение карабина с замкнутым затвором вдоль его главной оси (см. рисунок 4) статической нагрузкой величиной 3500 Н и выдерживают в течение не менее 180 с.

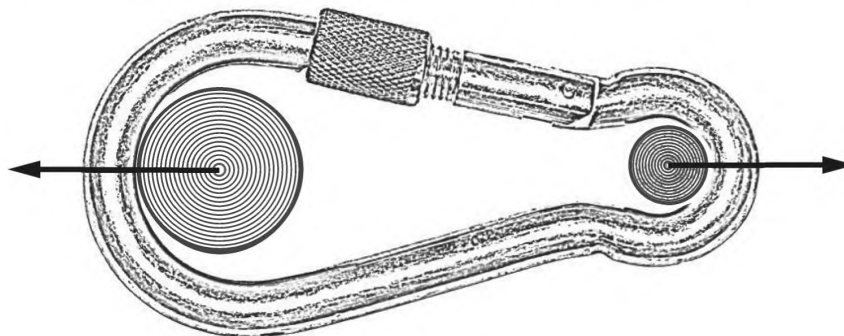


Рисунок 4 — Схема нагружения карабина по линии главной оси

Погрешность измерения нагрузки не должна превышать 50 Н.

Время замеряется секундомером с погрешностью измерения не более 5 с.

Проводят проверку раскрытия затвора с измерением прикладываемого в процессе испытания усилия; усилие закрытия замыкателя при этом не учитывается.

Изделие считают выдержавшим проверку, если не произошло заклинивания или поломки замыкателя, значение усилия раскрытия затвора не превысило 30 Н.

8.7 Проверка прочности по главной оси с замкнутым затвором

Испытаниям подвергают один карабин.

К испытаниям допускается образец, не проходивший проверку прочностных характеристик.

Проводят нагружение карабина с замкнутым затвором вдоль его главной оси (с использованием оснастки по 8.6) статической нагрузкой величиной 10 000 Н и выдерживают в течение не менее 180 с.

Погрешность измерения нагрузки не должна превышать 200 Н.

Погрешность измерения времени должна быть не более 5 с.

Изделие считают выдержавшим проверку, если в процессе испытания карабин удержал нагрузку в течение заданного времени.

8.8 Проверка прочности по главной оси при раскрытом затворе

Испытаниям подвергают один карабин.

К испытаниям допускается образец, не проходивший проверку прочностных характеристик.

Проводят нагружение карабина с раскрытым затвором вдоль его главной оси (с использованием оснастки по 8.6) статической нагрузкой величиной 7000 Н и выдерживают в течение не менее 180 с.

Погрешность измерения нагрузки не должна превышать 100 Н.

Погрешность измерения времени должна быть не более 5 с.

Изделие считают выдержавшим проверку, если в процессе испытания карабин удержал нагрузку в течение заданного времени.

8.9 Проверка прочности по малой оси

Испытаниям подвергают один карабин.

К испытаниям допускается образец, не проходивший проверку прочностных характеристик.

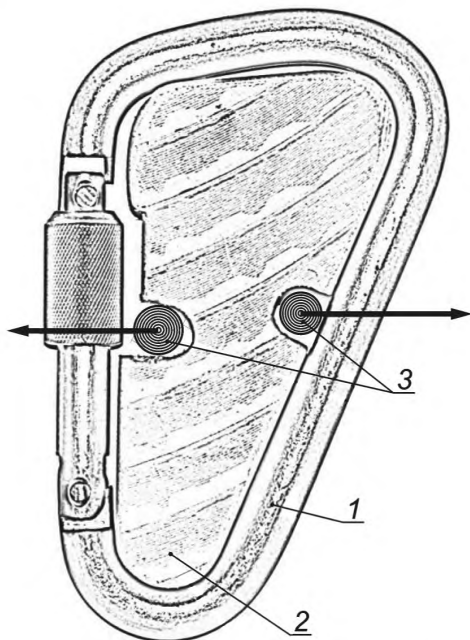
Проводят нагружение карабина с замкнутым затвором вдоль его малой оси (см. рисунок 5) статической нагрузкой величиной 5900 Н и выдерживают в течение не менее 180 с.

Оснастка для приложения к карабину испытательной нагрузки должна состоять из двух металлических скоб круглого сечения. Диаметр поперечного сечения скоб (прутков) должен быть от 10 до 16 мм.

Погрешность измерения нагрузки не должна превышать 100 Н.

Погрешность измерения времени должна быть не более 5 с.

Изделие считают выдержавшим проверку, если в процессе испытания карабин удержал нагрузку в течение заданного времени.



1 — карабин; 2 — оправка; 3 — силовые скобы

Рисунок 5 — Схема нагружения карабина по линии малой оси

8.10 Проверка динамической прочности

Испытаниям подвергают один карабин.

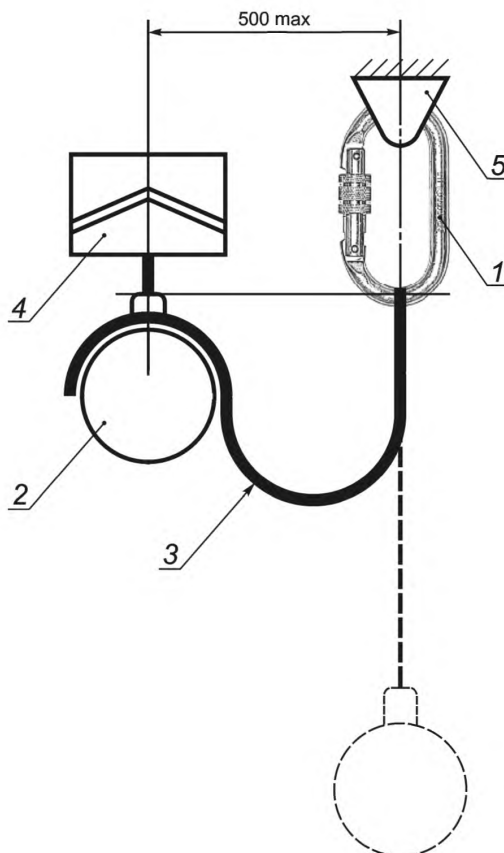
К испытаниям допускается образец, не проходивший проверку прочностных характеристик.

Схему испытаний (см. рисунок 6) собирают с соблюдением следующих требований:

1) испытываемый карабин (с оснасткой по 8.6) и контрольный груз должны быть соединены фалом из ВПС длиной $(2000 \pm 0,5)$ мм, измерение проводится с помощью металлической рулетки по ГОСТ 7502;

2) точки крепления фала с карабином и фала с контрольным грузом должны располагаться на одном уровне в горизонтальной плоскости, при этом расстояние между ними не должно превышать 500 мм;

3) масса контрольного груза должна быть (100 ± 5) кг, замер проводится на весах статического взвешивания.



1 — карабин; 2 — контрольный груз; 3 — фал; 4 — расцепляющее устройство; 5 — опора

Рисунок 6 — Схема испытания карабина на динамическую прочность

Проводят сброс контрольного груза.

Изделие считают выдержавшим проверку, если карабин удержал сброшенный груз.

8.11 Проверка прочности после выдержки при температуре 300 °С

Испытаниям подвергают один карабин. К испытаниям допускается образец, не проходивший проверку прочностных характеристик. Испытание проводят в два этапа на одном карабине.

1 этап. Образец выдерживают в камере тепла при температуре (300 ± 10) °С в течение не менее 300 с, после чего не позднее чем через 120 с после извлечения карабина из камеры проводят испытания по методу 8.6.

Погрешность измерения времени должна быть не более 5 с.

Проводят проверку раскрытия затвора с измерением прикладываемого в процессе испытания усилия; усилие закрытия замыкателя при этом не учитывается.

Изделие считают выдержавшим проверку, если:

- не произошло заклинивания или поломки замыкателя;
- значение усилия раскрытия затвора не превысило 30 Н.

2 этап. Выдерживают карабин при температуре окружающего воздуха в течение не менее 60 мин, после чего образец выдерживают в камере тепла при температуре (300 ± 10) °С в течение не менее 300 с. Не позднее чем через 120 с после извлечения карабина из камеры проводят испытания по методу 8.7.

Погрешность измерения времени должна быть не более 5 с.

Изделие считают выдержавшим проверку, если:

- в процессе испытания по 8.7 карабин удержал нагрузку в течение заданного времени.

Белый налет или потускнение металла являются допустимыми.

8.12 Проверка работоспособности карабина после воздействия температуры минус 50 °С

Проверку работоспособности при пониженных температурах проводят на одном образце.

Карабин помещают в камеру с заранее установленной температурой и измеряют время выдержки образца. Время выдержки при значении температуры минус (50 ± 1) °С должно быть не менее 4 ч. Время измеряется с погрешностью 1 мин.

После выдержки в камере не позднее чем через 90 с карабину обеспечивают режим свободного падения на ровную твердую бетонную поверхность с высоты $(1500 \pm 0,5)$ мм. Общее количество падений одного карабина составляет три раза подряд, обеспечивая падение карабина в разных плоскостях (на плоскость, на крюк, на затвор).

Проводят проверку раскрытия затвора с измерением прикладываемого в процессе испытания усилия; усилие закрытия замыкателя при этом не учитывается.

Проводят внешний осмотр образца на наличие механических повреждений, а также проверяют работоспособность механизма закрытия затвора.

Изделие считается выдержавшим испытание, если в процессе испытания на карабине не появилось сколов, трещин или иных механических повреждений.

Испытание прошло успешно, если значение усилия раскрытия затвора не превысило 30 Н.

8.13 Проверка назначенного ресурса механизмов затвора и замыкателя

Испытаниям подвергают один карабин. К испытаниям допускается образец, не проходивший проверку прочностных характеристик.

Карабин закрепляют затвором вверх так, чтобы он располагался горизонтально, и проводят испытание по методу 8.5.

Продолжительность испытания должна составлять 1095 расчетных циклов применения. Измерение усилия раскрытия карабина допускается проводить через каждые 100 циклов.

Изделие считают выдержавшим проверку, если в процессе испытания не произошло ни одного отказа.

Критериями отказа при данном испытании являются:

- несрабатывание замыкателя;
- несрабатывание затвора;
- среднее значение усилия раскрытия затвора превысило 30 Н.

8.14 Проверка работоспособности механизмов затвора и замыкателя после воздействия открытого пламени

Испытаниям подвергают один карабин.

К испытаниям допускается образец, не проходивший проверку прочностных характеристик.

В качестве источника пламени используют газовую горелку типа горелки Бунзена с диаметром выходного отверстия $(10 \pm 0,2)$ мм. В качестве топлива используют газ, содержащий не менее 95 % пропана.

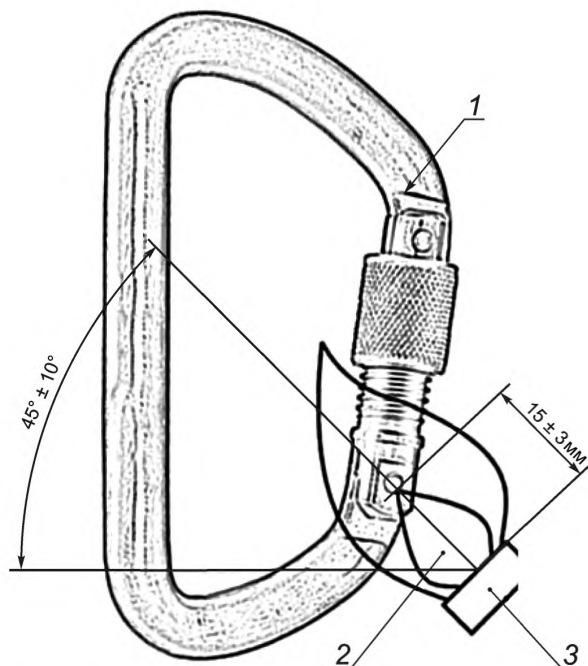
Горелку регулируют и устанавливают так, чтобы пламя имело центральное ядро в виде голубого конуса высотой (15 ± 3) мм и было направлено под углом $(45 \pm 10)^\circ$ к вертикали (см. рисунок 7).

В верхнюю часть пламени поочередно помещают шарнирное соединение и замыкатель замкнутого карабина не менее чем на 30 с.

Погрешность измерения времени должна быть не более 5 с.

Испытание проводят трехкратным раскрытием до упора и закрытием затвора с измерением прикладываемого в процессе испытания усилия; усилие раскрытия замыкателя при этом не учитывается.

Погрешность измерения усилия не должна превышать 1 Н.



1 — карабин; 2 — голубой конус пламени; 3 — горелка Бунзена

Рисунок 7 — Схема проверка работоспособности механизмов затвора и замыкателя после воздействия на них открытого пламени

Изделие считают выдержавшим испытание, если:

- не произошли заклинивание или поломка замыкателя;
- значение усилия раскрытия затвора не превысило 30 Н.

8.15 Проверка стойкости к воздействию воды и 5%-ного водного раствора натрия хлористого

Испытаниям подвергают один карабин.

К испытаниям допускаются образцы, не проходившие проверку прочностных характеристик.

Образцы помещают по одному в жидкие среды следующих составов:

- 1) вода питьевая;
- 2) натрий хлористый 5%-ный водный раствор.

Проводят выдержку в жидкости в течение 24 ч.

Погрешность измерения времени должна быть не более 5 мин.

После выдержки карабины промывают дистиллированной водой, высушивают в течение 1 ч, проводят внешний осмотр.

Проводят испытание трехкратным раскрытием до упора и закрытием затвора с измерением прикладываемого в процессе испытания усилия, усилие раскрытия замыкателя при этом не учитывается.

Погрешность измерения усилия не должна превышать 1 Н.

Изделие считают выдержавшим испытание, если:

- наружная поверхность каждого карабина не изменила внешнего вида и ни на одной из его деталей не возникло очагов коррозии;

- среднее усилие раскрытия затвора не превысило 30 Н.

Белый налет или потускнение металла являются допустимыми.

Ключевые слова: пожарная техника, карабин пожарный, методы испытаний

БЗ 5—2019/2

Редактор *Н.А. Аргунова*
Технический редактор *В.Н. Прусакова*
Корректор *Е.Р. Ароян*
Компьютерная верстка *Ю.В. Поповой*

Сдано в набор 27.03.2019. Подписано в печать 11.04.2019. Формат 60 × 84^{1/8}. Гарнитура Ариал.
Усл. печ. л. 1,86. Уч.-изд. л. 1,70.

Подготовлено на основе электронной версии, предоставленной разработчиком стандарта

ИД «Юриспруденция», 115419, Москва, ул. Орджоникидзе, 11.
www.jurisizdat.ru y-book@mail.ru

Создано в единичном исполнении ФГУП «СТАНДАРТИНФОРМ»
для комплектования Федерального информационного фонда стандартов,
117418 Москва, Нахимовский пр-т, д. 31, к. 2.
www.gostinfo.ru info@gostinfo.ru