

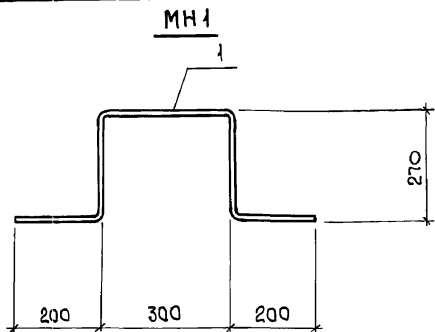
**ТИПОВОЙ ПРОЕКТ**  
**903-1-281.90**

**КОТЕЛЬНАЯ С 4 КОТЛАМИ Е-Ю-1,4Р**  
**ЗОЛОШЛАКОУДАЛЕНИЕ ПНЕВМАТИЧЕСКОЕ**  
**ТОПЛИВО - КАМЕННЫЕ И БУРЫЕ УГЛИ**  
**СИСТЕМА ТЕПЛОСНАБЖЕНИЯ ЗАКРЫТАЯ**

**АЛЬБОМ 8**

**ЧАСТЬ 2**

**ИЖ.И СТРОИТЕЛЬНЫЕ ИЗДЕЛИЯ СТР. 116...207**



МАРКА	МАССА, ЕД., КГ
МН1	3,7
МН2	21,2

ФОРМАТ	ЗОНА	ПОЗ.	ОБОЗНАЧЕНИЕ	НАИМЕНОВАНИЕ	КОЛ.	ПРИМЕЧ.
				<u>ДОКУМЕНТАЦИЯ</u>		
			903-1-281.90 КЖ.И-ТУ	ТЕХНИЧЕСКИЕ УСЛОВИЯ		
				<u>ДЕТАЛИ</u>		
	1			φ22АІ, ГОСТ5781-82, Р=1240	1	3,7кг
				<u>ДЕТАЛИ</u>		
Б4				С16, ГОСТ8240-89, Р=1490	1	21,2кг

ПРИВЯЗАН:

ИНВ. №

903-1-281.90 КЖ.И- МН1; МН2

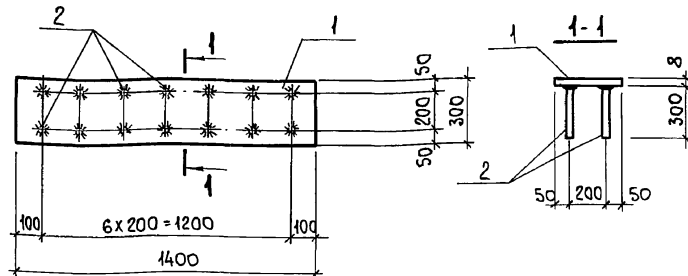
ИЗДЕЛИЕ ЗАКЛАДНОЕ  
МН1; МН2

СТАДИЯ	МАССА	МАСШТАБ
Р	см. ТАБЛ.	

Лист 1 Листов 1

ХАРЬКОВСКИЙ  
ПРОМСТРОЙНИИПРОЕКТ

ИНВ. № ПОДА.	ПОДАТ. И ДАТА	ВЗАИМ. ИНВ. №
И.КОНТР.	Зорин	<i>Зорин</i>
ГЛ. СПЕЦ.	Зорин	<i>Зорин</i>
ЗАВ. ГР.	Шахновский	<i>Шахновский</i>
ПРОВЕР.	Чепелева	<i>Чепелева</i>
РАЗРАБ.	Минаева	<i>Минаева</i>



ФОРМАТ	ЗОНА	ПОЗ.	ОБОЗНАЧЕНИЕ	НАИМЕНОВАНИЕ	КОЛ.	ПРИМЕЧ.
				<u>ДОКУМЕНТАЦИЯ</u>		
			903-1-281.90 КЖ.И-ТУ	ТЕХНИЧЕСКИЕ УСЛОВИЯ		
				<u>ДЕТАЛИ</u>		
Б4	1			300x8, ГОСТ19903-74, R=1400	1	26,4 кг
Б4	2			φ10АІІ, ГОСТ5781-82, Р=300	14	0,19 кг

ПРИВЯЗАН:

ИНВ. №

903-1-281.90 КЖ.И- МН3

ИЗДЕЛИЕ ЗАКЛАДНОЕ  
МН3

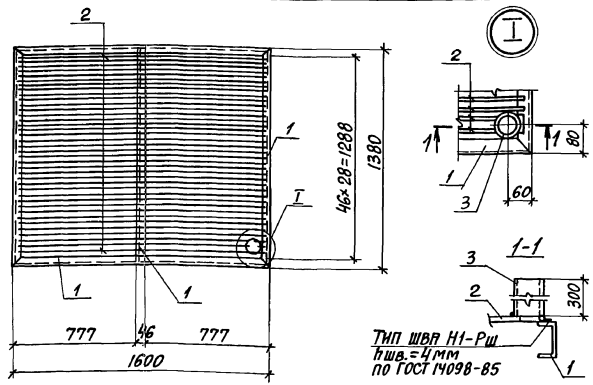
СТАДИЯ	МАССА	МАСШТАБ
Р	29,1кг	

Лист 1 Листов 1

ХАРЬКОВСКИЙ  
ПРОМСТРОЙНИИПРОЕКТ

ИНВ. № ПОДА.	ПОДАТ. И ДАТА	ВЗАИМ. ИНВ. №
И.КОНТР.	Зорин	<i>Зорин</i>
ГЛ. СПЕЦ.	Зорин	<i>Зорин</i>
ЗАВ. ГР.	Шахновский	<i>Шахновский</i>
ПРОВЕР.	Шахновский	<i>Шахновский</i>
РАЗРАБ.	Минаева	<i>Минаева</i>

Рольбом 8 ч.2



ТИП ШВА Н1-Рш  
тшв.=4 мм  
по ГОСТ 14098-85

Формат	Зона	Поз.	ОБОЗНАЧЕНИЕ	НАИМЕНОВАНИЕ	КОЛ.	ПРИМЕЧАНИЕ
				ДОКУМЕНТАЦИЯ		
			903-1-281.90 КЖ.И-ТУ	ТЕХНИЧЕСКИЕ УСЛОВИЯ		
				ДЕТАЛИ		
Б4	1			ГО, ГОСТ 8240-89	7,3 л.м	8,6 кг
Б4	2			Ф89М, ГОСТ 5781-82, С=1580	47	0,62 кг
Б4	3			Рв.тр.Ф3, ГОСТ 3262-75*, С=300	1	2,5 кг

ПРИВЯЗАН:

Илв. №

903-1-281.90 КЖ.И-МН4

ИЗДЕЛИЕ ЗАКЛАДНОЕ МН4

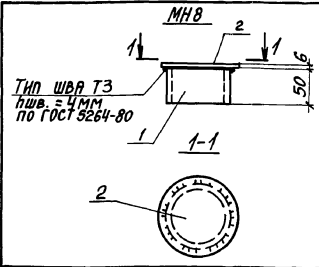
СТАДИЯ	МСССР	МССИТБ
Р	94,4кг	-
ЛИСТ	ЛИСТОВ 1	

ХАРЬКОВСКИЙ ПРОМСТРОИНИПРОЕКТ

И. КОНТР. ЗОРИН  
ГЛ. КОНСТ. ЗОРИН  
Зав. ГР. ШИЖАНСКИЙ  
ВЕД. ИЛВ. БОДНЯНСКАЯ  
ПРОВЕР. ШИЖАНСКИЙ  
РАЗРАБ. МИНЯЕВА

Илв. № ПОДАТ. ПОДПИСЬ И ДАТА ВСТАВКИ ИЛВ. №

Рольбом 8 ч.2



ТИП ШВА Т3  
тшв.=4 мм  
по ГОСТ 3264-80

Формат	Зона	Поз.	ОБОЗНАЧЕНИЕ	НАИМЕНОВАНИЕ	КОЛ.	ПРИМЕЧАНИЕ
				ДОКУМЕНТАЦИЯ		
			903-1-281.90 КЖ.И-ТУ	ТЕХНИЧЕСКИЕ УСЛОВИЯ		
				МН5		
				ДЕТАЛИ		
Б4	1			Рв.тр.Ф1/4, ГОСТ 3262-75*, С=300	1	0,94 кг
				МН6		
				ДЕТАЛИ		
Б4	1			Рв.тр.Ф1/4, ГОСТ 3262-75*, С=400	1	1,3 кг
				МН8		
				ДЕТАЛИ		
Б4	1			Рв.тр.Ф4" ГОСТ 3262-75*, С=50	1	0,54 кг
Б4	2			120x6, ГОСТ 19903-74*, С=120	1	0,67 кг

МАРКА	МСССР, ЕД., КГ
МН5	0,94
МН6	1,3
МН8	1,2

ПРИВЯЗАН:

Илв. №

903-1-281.90 КЖ.И-МН5; МН6; МН8

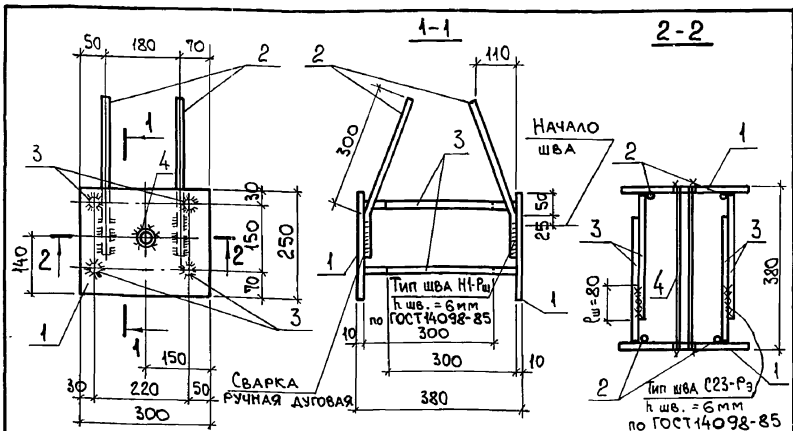
ИЗДЕЛИЕ ЗАКЛАДНОЕ МН5; МН6; МН8

СТАДИЯ	МСССР	МССИТБ
Р	СМ. ТАБЛ.	-
ЛИСТ	ЛИСТОВ 1	

ХАРЬКОВСКИЙ ПРОМСТРОИНИПРОЕКТ

И. КОНТР. ЗОРИН  
ГЛ. КОНСТ. ЗОРИН  
Зав. ГР. ШИЖАНСКИЙ  
ВЕД. ИЛВ. БОДНЯНСКАЯ  
ПРОВЕР. ШИЖАНСКИЙ  
РАЗРАБ. МИНЯЕВА

Илв. № ПОДАТ. ПОДПИСЬ И ДАТА ВСТАВКИ ИЛВ. №



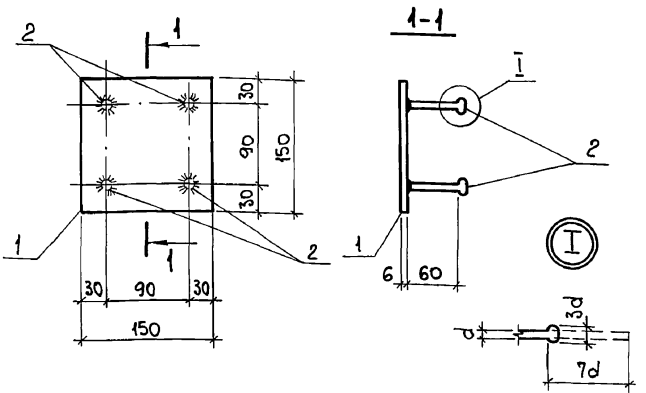
ФОРМАТ	ЗОНА	Поз.	ОБЗНАЧЕНИЕ	НАИМЕНОВАНИЕ	КОЛ.	ПРИМЕЧ.
				<u>Документация</u>		
			903-1-281.90 КЖ.И-ТУ	ТЕХНИЧЕСКИЕ УСЛОВИЯ		
				<u>ДЕТАЛИ</u>		
Б4		1	-250x10, ГОСТ 19903-74*, R=300		2	5,9 кг
Б4		2	φ12 AIII, ГОСТ 5781-82, R=400		4	0,36 кг
Б4		3	φ10 AIII, ГОСТ 5781-82, R=300		8	0,19 кг
Б4		4	Газ. тр. φ3/4", ГОСТ 3262-75*, R=380		1	0,62 кг

ПРИВЯЗАН:


Инв. №

903-1-281.90 КЖ.И-МН7			СТАДИЯ	МАССА	МАСШТАБ
ИЗДЕЛИЕ ЗАКЛАДНОЕ МН7			Р	15,4 кг	
			ЛИСТ	ЛИСТОВ 1	
			ХАРЬКОВСКИЙ ПРОМСТРОЙНИИПРОЕКТ		

Инв. № подл.	Подп. и дата	Взам. инв. №
Н.контр.	Зорин	<i>Зорин</i>
Гл. спец.	Зорин	<i>Зорин</i>
Зав. гр.	Шахновский	<i>Шахновский</i>
Вед. инж.	Боднянская	<i>Боднянская</i>
Провер.	Шахновский	<i>Шахновский</i>
Разраб.	Петраш	<i>Петраш</i>



ФОРМАТ	ЗОНА	Поз.	ОБЗНАЧЕНИЕ	НАИМЕНОВАНИЕ	КОЛ.	ПРИМЕЧ.
				<u>Документация</u>		
			903-1-281.90 КЖ.И-ТУ	ТЕХНИЧЕСКИЕ УСЛОВИЯ		
				<u>ДЕТАЛИ</u>		
Б4		1	-150x6, ГОСТ 19903-74*, R=150		1	1,1 кг
Б4		2	φ8 AIII, ГОСТ 5781-82, R=120		4	0,05 кг

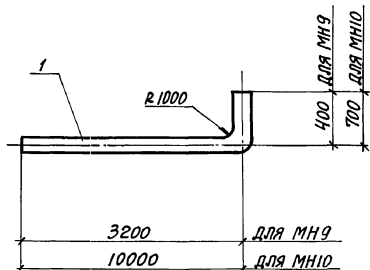
ПРИВЯЗАН:


Инв. №

903-1-281.90 КЖ.И-МН34			СТАДИЯ	МАССА	МАСШТАБ
ИЗДЕЛИЕ ЗАКЛАДНОЕ МН34			Р	1,3 кг	
			ЛИСТ	ЛИСТОВ 1	
			ХАРЬКОВСКИЙ ПРОМСТРОЙНИИПРОЕКТ		

Инв. № подл.	Подп. и дата	Взам. инв. №
Н.контр.	Зорин	<i>Зорин</i>
Гл. спец.	Зорин	<i>Зорин</i>
Зав. гр.	Шахновский	<i>Шахновский</i>
Вед. инж.	Боднянская	<i>Боднянская</i>
Провер.	Шахновский	<i>Шахновский</i>
Разраб.	Петраш	<i>Петраш</i>

Рольбом в в.2



МАРКА	МАССА, ЕД., КГ
МН9	39,1
МН10	116,1

КОЛ-ВО	ЭТАП	ПОВ.	ОБОЗНАЧЕНИЕ	НАИМЕНОВАНИЕ	КОЛ.	ПРИМЕЧАНИЕ
				ДОКУМЕНТАЦИЯ		
			903-1-281.90 КЖ.И-ТУ	ТЕХНИЧЕСКИЕ УСЛОВИЯ МН9		
				ДЕТАЛИ		
54	1			Г/вз.тр.Ф4"/ГОСТ3262-75*, $\epsilon=3600$	1	39,1кг
				МН10		
				ДЕТАЛИ		
54	1			Г/вз.тр.Ф4"/ГОСТ3262-75*, $\epsilon=1140$	1	116,1кг

ПРИВЯЗАН:


Инв. №

903-1-281.90 КЖ.И-МН9;МН10

ИЗДЕЛИЕ ЗАКЛАДНОЕ МН9;МН10

СТАНДАРТ	МАССА	МАССИВ
Р	СМ. ТАБЛ.	

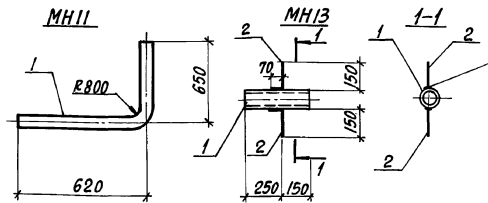
ЛИСТ ЛИСТОВ 1

ХАРЬКОВСКИЙ ПРОМСТРОЙНИИПРОЕКТ

И.КОНТР. ЗОРНИ  
П.КОНСТ. ЗОРНИ  
Зав. гр. ШИЖАНОВСКИЙ  
РЕД.ИЖ. БОДАНОВСКАЯ  
ПРОВЕР. ШИЖАНОВСКИЙ  
Р.ЗАРЯБ. МИНАЕВА

Инв. №, этап, позиция и дата выдачи инв. №

Рольбом в в.2



ТИП ШВА И-РШ  
ПШВ. = 4 мм  
по ГОСТ 1098-85

МАРКА	МАССА, ЕД., КГ
МН11	10,6
МН12	6,2
МН13	2,2

КОЛ-ВО	ЭТАП	ПОВ.	ОБОЗНАЧЕНИЕ	НАИМЕНОВАНИЕ	КОЛ.	ПРИМЕЧАНИЕ
				ДОКУМЕНТАЦИЯ		
			903-1-281.90 КЖ.И-ТУ	ТЕХНИЧЕСКИЕ УСЛОВИЯ МН11		
				ДЕТАЛИ		
54	1			Г/вз.тр.Ф3"/ГОСТ3262-75*, $\epsilon=1270$	1	10,6кг
				МН12		
				ДЕТАЛИ		
54	1			Г/вз.тр.Ф3"/ГОСТ3262-75*, $\epsilon=750$	1	6,2кг
				МН13		
				ДЕТАЛИ		
54	1			Г/вз.тр.Ф2"/ГОСТ3262-75*, $\epsilon=400$	1	2,0кг
54	2			Ф8ВШ, ГОСТ5781-82, $\epsilon=220$	2	0,09кг

ПРИВЯЗАН:


Инв. №

903-1-281.90 КЖ.И-МН11...МН13

ИЗДЕЛИЕ ЗАКЛАДНОЕ МН11...МН13

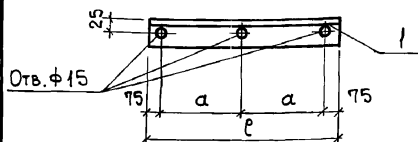
СТАНДАРТ	МАССА	МАССИВ
Р	СМ. ТАБЛ.	

ЛИСТ ЛИСТОВ 1

ХАРЬКОВСКИЙ ПРОМСТРОЙНИИПРОЕКТ

Инв. №, этап, позиция и дата выдачи инв. №

Альбом 8 4/2



МАРКА	РАЗМЕРЫ, мм		МАССА, кг
	а	р	
МН18	400	950	4,6
МН19	475	1100	5,3

ФОРМАТ	ЗОНА	Пос.	ОБОЗНАЧЕНИЕ	НАИМЕНОВАНИЕ	КОЛ.	ПРИМЕЧ.
				<u>ДОКУМЕНТАЦИЯ</u>		
			903-1-281.90 КЖ.И-ТУ	ТЕХНИЧЕСКИЕ УСЛОВИЯ		
				<u>МН18</u>		
				<u>ДЕТАЛИ</u>		
Б4		1		Л63x5, ГОСТ8509-86, p=950	1	4,6 кг
				<u>МН19</u>		
				<u>ДЕТАЛИ</u>		
Б4		1		Л63x5, ГОСТ8509-86, p=1100	1	5,3 кг

ПРИВЯЗАН:

Ив. №

903-1-281.90 КЖ.И-МН18; МН19

ИЗДЕЛИЕ ЗАКЛАДНОЕ  
МН18; МН19

СТАДИЯ МАССА МАСШТАБ

р см. ТАБЛ.

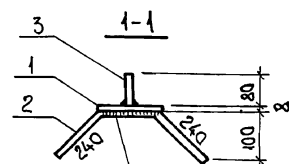
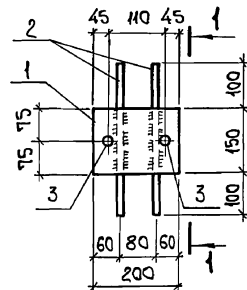
Лист Листов 1

ХАРЬКОВСКИЙ  
ПРОМСТРОЙНИИПРОЕКТ

И. КОНТР. ШАХНОВСКИЙ  
ГЛ. СПЕЦ. ЗОРИН  
ЗАВ. ГР. ШАХНОВСКИЙ  
ВЕД. ИНЖ. БОДНЯНСКАЯ  
ПРОВЕР. ШАХНОВСКИЙ  
РАЗРАБ. МИНАЕВА

Ив. № ПОЛ. И ДАТА

Альбом 8 4/2



Тип шва И-Рш  
h шв. = 5 мм  
по ГОСТ14098-85

ФОРМАТ	ЗОНА	Пос.	ОБОЗНАЧЕНИЕ	НАИМЕНОВАНИЕ	КОЛ.	ПРИМЕЧ.
				<u>ДОКУМЕНТАЦИЯ</u>		
			903-1-281.90 КЖ.И-ТУ	ТЕХНИЧЕСКИЕ УСЛОВИЯ		
				<u>ДЕТАЛИ</u>		
Б4		1		8x150, ГОСТ19903-74*, p=200	1	1,9 кг
Б4		2		φ8АIII, ГОСТ5781-82, p=630	2	0,25 кг
Б4		3		φ12АIII, То же, p=80	2	0,08 кг

ПРИВЯЗАН:

Ив. №

903-1-281.90 КЖ.И-МН20

ИЗДЕЛИЕ ЗАКЛАДНОЕ  
МН20

СТАДИЯ МАССА МАСШТАБ

р 2,6 кг

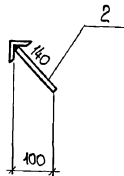
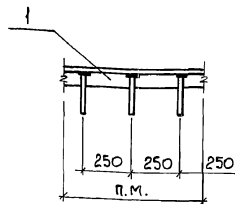
Лист Листов 1

ХАРЬКОВСКИЙ  
ПРОМСТРОЙНИИПРОЕКТ

Ив. № ПОЛ. И ДАТА

И. КОНТР. ШАХНОВСКИЙ  
ГЛ. СПЕЦ. ЗОРИН  
ЗАВ. ГР. ШАХНОВСКИЙ  
ВЕД. ИНЖ. БОДНЯНСКАЯ  
ПРОВЕР. ШАХНОВСКИЙ  
РАЗРАБ. МИНАЕВА



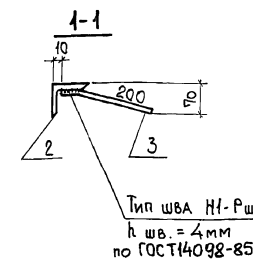
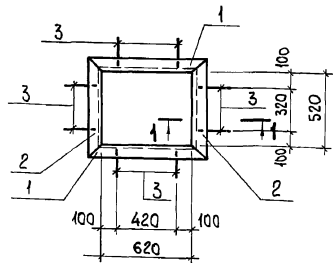


ФОРМАТ	ЗОНА	ПОЗ.	ОБОЗНАЧЕНИЕ	НАИМЕНОВАНИЕ	КОЛ.	ПРИМеч.
				<u>ДОКУМЕНТАЦИЯ</u>		
			903-1-281.90 КЖИ-ТУ	ТЕХНИЧЕСКИЕ УСЛОВИЯ		
				<u>ДЕТАЛИ</u>		
Б4		1		L75x6, ГОСТ 8509-86, $\rho=п.м.$	1	6,9 кг
Б4		2		Ф8АIII, ГОСТ 5781-82, $\rho=140$	5	0,06 кг

ПРИВЯЗАН:			
ИНВ. N°			

ИНВ. N° ПОДЛ.	ПОДЛ. И ДАТА	ВЗАГ. ИНВ. N°
Н. КОНТР.	ЗОРИН	<i>Зорин</i>
ГЛ. СПЕЦ.	ЗОРИН	<i>Зорин</i>
ЗАВ. ГР.	ШАХОВСКИЙ	<i>Шаховский</i>
ВЕД. ИНЖ.	БОДНЯНСКАЯ	<i>Боднянская</i>
ПРОВЕР.	ШАХОВСКИЙ	<i>Шаховский</i>
РАЗРАБ.	МИНАЕВА	<i>Минаева</i>

903-1-281.90 КЖИ-МН27		
ИЗДЕЛИЕ ЗАКЛАДНОЕ МН 27	СТАДИЯ	МАССА
	Р	7,2 кг
	ЛИСТ	ЛИСТОВ 1
ХАРЬКОВСКИЙ ПРОМСТРОЙНИИПРОЕКТ		



ФОРМАТ	ЗОНА	ПОЗ.	ОБОЗНАЧЕНИЕ	НАИМЕНОВАНИЕ	КОЛ.	ПРИМеч.
				<u>ДОКУМЕНТАЦИЯ</u>		
			903-1-281.90 КЖИ-ТУ	ТЕХНИЧЕСКИЕ УСЛОВИЯ		
				<u>ДЕТАЛИ</u>		
Б4		1		L75x6, ГОСТ 8509-86, $\rho=770$	2	5,3 кг
Б4		2		L75x6, ГОСТ 8509-86, $\rho=670$	2	4,6 кг
Б4		3		Ф8АIII, ГОСТ 5781-82, $\rho=250$	8	0,10 кг

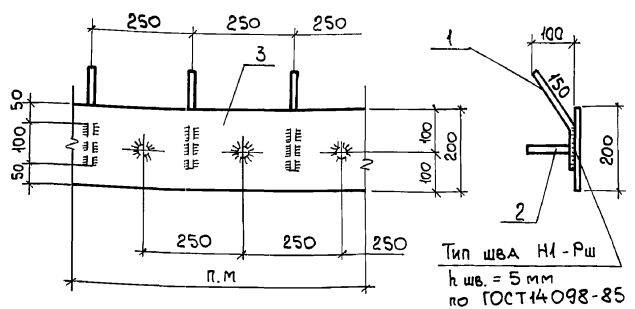
ПРИВЯЗАН:			
ИНВ. N°			

ИНВ. N° ПОДЛ.	ПОДЛ. И ДАТА	ВЗАГ. ИНВ. N°
Н. КОНТР.	ЗОРИН	<i>Зорин</i>
ГЛ. СПЕЦ.	ЗОРИН	<i>Зорин</i>
ЗАВ. ГР.	ШАХОВСКИЙ	<i>Шаховский</i>
ПРОВЕР.	РАДКО	<i>Радко</i>
РАЗРАБ.	ЛИТВИНЕНКО	<i>Литвиненко</i>

903-1-281.90 КЖИ-МН28		
ИЗДЕЛИЕ ЗАКЛАДНОЕ МН28	СТАДИЯ	МАССА
	Р	20,6 кг
	ЛИСТ	ЛИСТОВ 1
ХАРЬКОВСКИЙ ПРОМСТРОЙНИИПРОЕКТ		



Альбом 8 4/2



Тип шва Н1-Рш  
h шв. = 5 мм  
по ГОСТ 14098-85

ФОРМАТ	ЗОНА	Поз.	ОБОЗНАЧЕНИЕ	НАИМЕНОВАНИЕ	КОЛ.	ПРИМЕЧАНИЕ
				<u>ДОКУМЕНТАЦИЯ</u>		
			903-1-281.90 КЖ.И-ТУ	ТЕХНИЧЕСКИЕ УСЛОВИЯ		
				<u>ДЕТАЛИ</u>		
Б4		1		φ8АIII, ГОСТ5781-82, r=250	5	0,10 кг
Б4		2		φ8АIII, ГОСТ5781-82, r=130	5	0,05 кг
Б4		3		-200x6, ГОСТ19903-74, r=п.м	1	9,42 кг

ПРИВЯЗАН:

ИНВ. №

903-1-281.90 КЖ.И-МН29

ИЗДЕЛИЕ ЗАКЛАДНОЕ  
МН 29

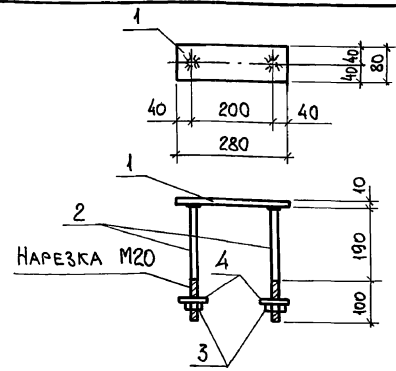
СТАДИЯ	МАССА	МАСШТАБ
Р	10,2 кг	

Лист Листов 1

ХАРЬКОВСКИЙ  
ПРОМСТРОИНИИПРОЕКТ

ИНВ. № ПОДА.	ПОДА. И ДАТА	ВЗАМ. ИНВ. №
Н. КОНТР.	Зорин	<i>Зорин</i>
ГЛ. СПЕЦ.	Зорин	<i>Зорин</i>
ЗАВ. ГР.	ШАХОВСКИЙ	<i>Шаховский</i>
ВЕД. ИНЖ.	БОДЯНСКАЯ	<i>Бодянская</i>
ПРОВЕР.	ШАХОВСКИЙ	<i>Шаховский</i>
РАЗРАБ.	МИНАЕВА	<i>Минаева</i>

Альбом 8 4/2



ФОРМАТ	ЗОНА	Поз.	ОБОЗНАЧЕНИЕ	НАИМЕНОВАНИЕ	КОЛ.	ПРИМЕЧАНИЕ
				<u>ДОКУМЕНТАЦИЯ</u>		
			903-1-281.90 КЖ.И-ТУ	ТЕХНИЧЕСКИЕ УСЛОВИЯ		
				<u>ДЕТАЛИ</u>		
Б4		1		-80x10, ГОСТ19903-74*, r=280	1	1,8 кг
Б4		2		φ20АI, ГОСТ5781-82, r=290	2	0,72 кг
				<u>СТАНДАРТНЫЕ ИЗДЕЛИЯ</u>		
Б4		3		ГАЙКА М20, ГОСТ5915-70*	2	0,063 кг
Б4		4		ШАЙБА М20, ГОСТ11371-78*	2	0,047 кг

ПРИВЯЗАН:

ИНВ. №

903-1-281.90 КЖ.И-МН30

ИЗДЕЛИЕ ЗАКЛАДНОЕ  
МН 30

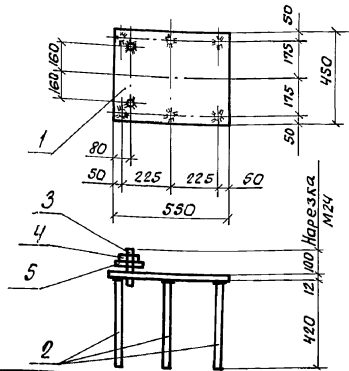
СТАДИЯ	МАССА	МАСШТАБ
Р	3,4 кг	

Лист Листов 1

ХАРЬКОВСКИЙ  
ПРОМСТРОИНИИПРОЕКТ

ИНВ. № ПОДА.	ПОДА. И ДАТА	ВЗАМ. ИНВ. №
Н. КОНТР.	Зорин	<i>Зорин</i>
ГЛ. СПЕЦ.	Зорин	<i>Зорин</i>
ЗАВ. ГР.	ШАХОВСКИЙ	<i>Шаховский</i>
ПРОВЕР.	ШАХОВСКИЙ	<i>Шаховский</i>
РАЗРАБ.	АРТЕМЕНКО	<i>Артеменко</i>

Альбом 8 4.2



Формат	Зона	Поз.	Обозначение	Наименование	Кол.	Примечание
				<u>Документация</u>		
			903-1-281.90 КН.И-ТУ	Технические условия		
				<u>Детали</u>		
Б4		1		-450x12, ГОСТ 19903-74*, $\ell=580$	1	23,3 кг
Б4		2		Ф12АIII, ГОСТ 5781-82, $\ell=420$	6	0,37 кг
Б4		3		Ф25АI, " , $\ell=130$	2	0,5 кг
				<u>Стандартные изделия</u>		
Б4		4		Гайка М24, ГОСТ 5913-70*	2	0,11 кг
Б4		5		Шайба М24, ГОСТ 11371-78*	2	0,03 кг

Привязан:


Лин. №:

903-1-281.90 КН.И-МН31

Изделие закладное МН31

Студия Масса Масштаб

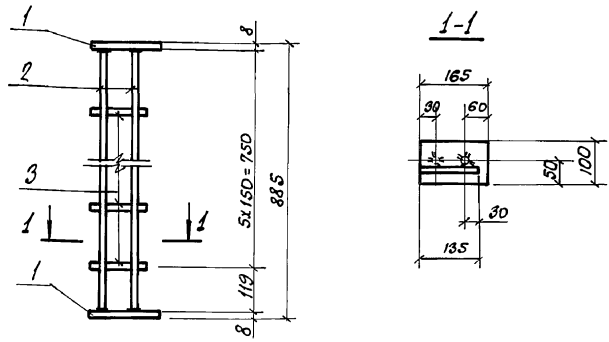
Р	26,8 кг	-
---	---------	---

Лист Листов 1

ХАРЬКОВСКИЙ ПРОМСТРОЙНИИПРОЕКТ

Лин. №	Лист	Листов	Дата	Взам. Шиб. №
Н.контр.	Зорин	Зорин		
Гл. спец.	Зорин	Зорин		
Зав. гр.	Шаповалов	Шаповалов		
Проверил	Шаповалов	Шаповалов		
Разраб.	Артемченко	Артемченко		

Альбом 8 4.2



Формат	Зона	Поз.	Обозначение	Наименование	Кол.	Примечание
				<u>Документация</u>		
			903-1-281.90 КН.И-ТУ	Технические условия		
				<u>Детали</u>		
Б4		1		-100x8, ГОСТ 19903-74*, $\ell=165$	2	1,0 кг
Б4		2		Ф10АIII, ГОСТ 5781-82, $\ell=869$	2	0,54 кг
Б4		3		Ф10АIII, " , $\ell=135$	5	0,08 кг

Привязан:


Лин. №:

903-1-281.90 КН.И-МН32

Изделие закладное МН32

Студия Масса Масштаб

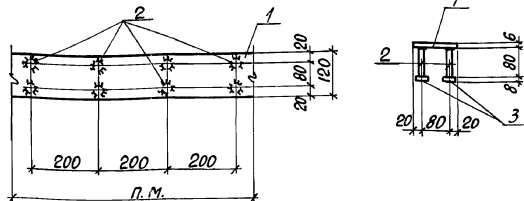
Р	3,5 кг	-
---	--------	---

Лист Листов 1

ХАРЬКОВСКИЙ ПРОМСТРОЙНИИПРОЕКТ

Лин. №	Лист	Листов	Дата	Взам. Шиб. №
Н.контр.	Зорин	Зорин		
Гл. спец.	Зорин	Зорин		
Зав. гр.	Шаповалов	Шаповалов		
Проверил	Шаповалов	Шаповалов		
Разраб.	Артемченко	Артемченко		

АЛБЕОМ В Ч. 2



КОНТРОЛЬНАЯ ЗОНА	ПОЗ.	ОБОЗНАЧЕНИЕ	НАИМЕНОВАНИЕ	КОЛ.	ПРИМЕЧАНИЕ
			ДОКУМЕНТАЦИЯ		
		903-1-281.90 КЭЖ.И-ТУ	ТЕХНИЧЕСКИЕ УСЛОВИЯ		
			ДЕТАЛИ		
64	1		-120x6, ГОСТ 19903-74*	1п.м	5,6 кг
64	2		Ф8АШ, ГОСТ 5781-82, С=80	10	0,03 кг
64	3		-40x8, ГОСТ 19903-74*, С=40	10	0,1 кг

ПРИВЯЗАН:


ИНВ. №

903-1-281.90 КЭЖ.И-МН35

ИЗДЕЛИЕ ЗАКЛАДНОЕ  
МН35

СТАЛЬНАЯ МАССА

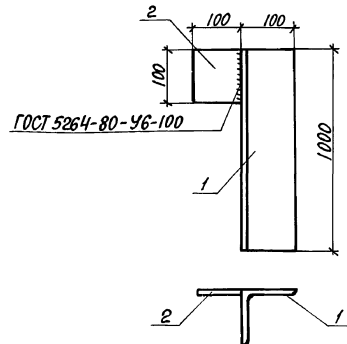
P 6,9 кг

ЛИСТ ЛИСТОВ 1

ХАРЬКОВСКИЙ  
ПРОМСТРОЙНИИПРОЕКТН. КОНТР. ЗОРИН  
П. СПЕЦ. ЗОРИН  
З. АВ. ГР. ШАХНОВСКИЙПРОВЕР. БОДНЯНСКАЯ  
РАЗРАБ. МИННАЕВА

ИЗДЕЛИЕ ПОДЛЕЖИТ ПОДПИСАТЬ И ДАТА ВЗАИМНОГО ПОДПИСАНИЯ

АЛБЕОМ В Ч. 2



КОНТРОЛЬНАЯ ЗОНА	ПОЗ.	ОБОЗНАЧЕНИЕ	НАИМЕНОВАНИЕ	КОЛ.	ПРИМЕЧАНИЕ
			ДОКУМЕНТАЦИЯ		
		903-1-281.90 КЭЖ.И-ТУ	ТЕХНИЧЕСКИЕ УСЛОВИЯ		
			ДЕТАЛИ		
64	1		L 160x100x10, ГОСТ 8510-86, С=1000	1	19,8 кг
64	2		-100x10, ГОСТ 19903-74*, С=100	1	0,8 кг

ПРИВЯЗАН:


ИНВ. №

903-1-281.90 КЭЖ.И-МС45

ИЗДЕЛИЕ СОЕДИНИТЕЛЬНОЕ  
МС45

СТАЛЬНАЯ МАССА

P 20,6 кг

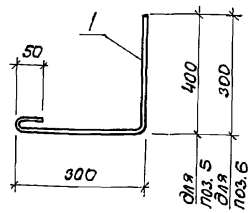
ЛИСТ ЛИСТОВ 1

ХАРЬКОВСКИЙ  
ПРОМСТРОЙНИИПРОЕКТН. КОНТР. ЗОРИН  
П. СПЕЦ. ЗОРИН  
З. АВ. ГР. ШАХНОВСКИЙПРОВЕР. МАЛОУША  
РАЗРАБ. ДУБИНКЕР

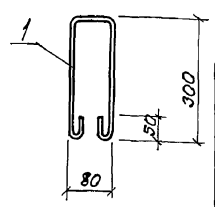
ИЗДЕЛИЕ ПОДЛЕЖИТ ПОДПИСАТЬ И ДАТА ВЗАИМНОГО ПОДПИСАНИЯ

Альбом 4.2

поз.5; поз.6



поз.7



МАРКА	МАССА, ЕД., КГ
поз.5	0,30
поз.6	0,26
поз.7	0,32

Формат Зона	Поз.	Обозначение	Наименование	Кол.	Примечание
			<u>Документация</u>		
		903-1-281.90 КЖИ-ТУ	Технические условия <u>поз.5</u>		
			<u>Детали</u>		
	1		Ф8А1, ГОСТ 5781-82, l=760	1	0,30 кг
			<u>поз.6</u>		
			<u>Детали</u>		
	1		Ф8А1, ГОСТ 5781-82, l=660	1	0,26 кг
			<u>поз.7</u>		
			<u>Детали</u>		
	1		Ф8А1, ГОСТ 5781-82, l=800	1	0,32 кг

Привязан:

Лин. №

903-1-281.90 КЖИ-поз.5...поз.7

Изделие закладное  
поз.5...поз.7

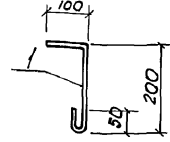
Стдия	Масса	Масштаб
Р	см. табл.	
Лист	Листов 1	
ХАРЬКОВСКИЙ ПРОМСТРОЙНИИПРОЕКТ		

Лин. №, подп. / Подпись и дата / Взам. инв. №

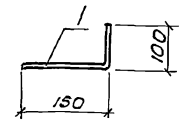
Н.контр.	Зорин	Зорин
Гл. спец.	Зорин	Зорин
Заб. гр.	Шаповалов	Шаповалов
Провер.	Шаповалов	Шаповалов
Разраб.	Личкатая	Личкатая

Альбом 4.2

поз.8



поз.9



МАРКА	МАССА, ЕД., КГ
поз.8	0,14
поз.9	0,06
поз.12	0,58
поз.13	1,21

Формат Зона	Поз.	Обозначение	Наименование	Кол.	Примечание
			<u>Документация</u>		
		903-1-281.90 КЖИ-ТУ	Технические условия <u>поз.8</u>		
			<u>Детали</u>		
	1		Ф8А1, ГОСТ 5781-82, l=360	1	0,14 кг
			<u>поз.9</u>		
			<u>Детали</u>		
	1		Ф6А1, ГОСТ 5781-82, l=250		0,06 кг
			<u>поз.12</u>		
			<u>Детали</u>		
Б4	1		Газ.тр.Ф1, ГОСТ 3262-75* l=240	1	0,58 кг
			<u>поз.13</u>		
			<u>Детали</u>		
Б4	1		Газ.тр.Ф1, ГОСТ 3262-75* l=500	1	1,21 кг

Привязан:

Лин. №

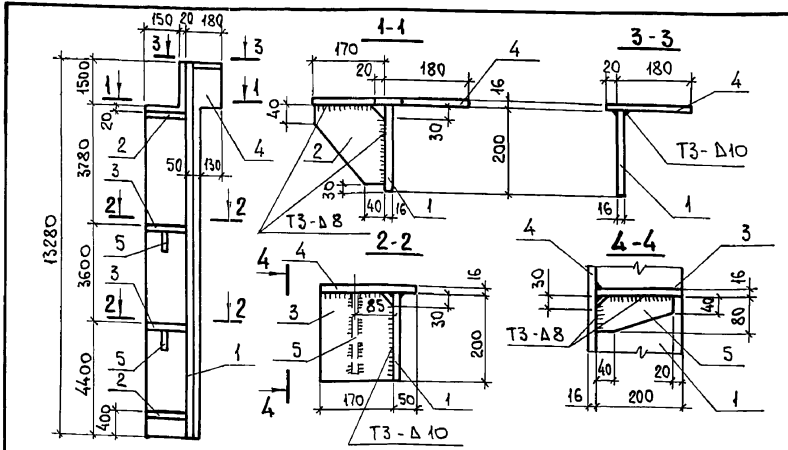
К11903-1-281.90 КЖИ-поз.8; поз.9; поз.12; поз.13

Изделие закладное  
поз.8; поз.9; поз.12;  
поз.13

Стдия	Масса	Масштаб
Р	см. табл.	
Лист	Листов 1	
ХАРЬКОВСКИЙ ПРОМСТРОЙНИИПРОЕКТ		

Лин. №, подп. / Подпись и дата / Взам. инв. №

Н.контр.	Зорин	Зорин
Гл. спец.	Зорин	Зорин
Заб. гр.	Шаповалов	Шаповалов
Провер.	Шаповалов	Шаповалов
Разраб.	Личкатая	Личкатая



ФОРМАТ	ЗОНА	Поз.	ОБОЗНАЧЕНИЕ	НАИМЕНОВАНИЕ	КОЛ.	ПРИМЕЧАНИЕ
				<u>ДОКУМЕНТАЦИЯ</u>		
			903-1-281.90 КЖ.И-ТУ	ТЕХНИЧЕСКИЕ УСЛОВИЯ		
				<u>ДЕТАЛИ</u>		
Б4		1		-200x16 ГОСТ 19903-74*, R=13280	1	333,6 кг
Б4		2		-170x10 " " , R=170	2	2,3 кг
Б4		3		-170x16 " " , R=200	2	4,3 кг
Б4		4		-350x16 " " , R=13280	1	583,8 кг
Б4		5		-80x10 " " , R=180	2	1,1 кг

Сварные швы приняты по ГОСТ 5264-80.

Привязан:

Инв. №

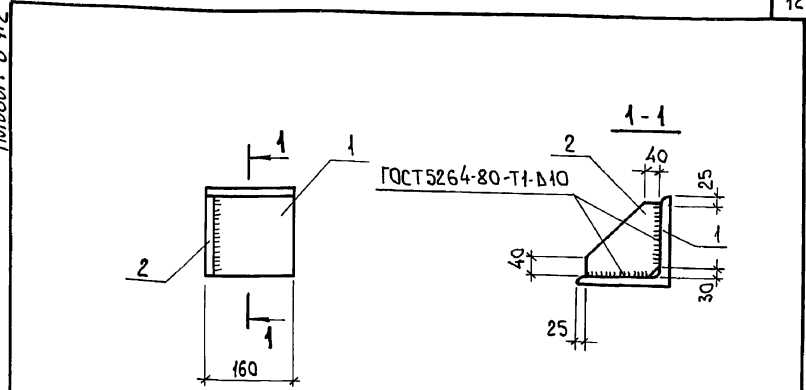
903-1-281.90 КЖ.И-МС1

ИЗДЕЛИЕ СОЕДИНИТЕЛЬНОЕ  
МС1

СТАДИЯ	МАССА	МАСШТАБ
Р	932,8 кг	
Лист	Листов 1	

ХАРЬКОВСКИЙ  
ПРОМСТРОЙНИИПРОЕКТ

Инв. № подл.	Подл. и дата	Взам. инв. №
Н.КОНТР.	Зорин	<i>Зорин</i>
ГЛ. СПЕЦ.	Зорин	<i>Зорин</i>
ЗАВ. ГР.	Шахновский	<i>Шахновский</i>
ПРОВЕР.	Малуша	<i>Малуша</i>
РАЗРАБ.	Дубинкер	<i>Дубинкер</i>



ФОРМАТ	ЗОНА	Поз.	ОБОЗНАЧЕНИЕ	НАИМЕНОВАНИЕ	КОЛ.	ПРИМЕЧАНИЕ
				<u>ДОКУМЕНТАЦИЯ</u>		
			903-1-281.90 КЖ.И-ТУ	ТЕХНИЧЕСКИЕ УСЛОВИЯ		
				<u>ДЕТАЛИ</u>		
Б4		1		L220x16, ГОСТ 8509-86, R=160	1	8,6 кг
Б4		2		-180x16, ГОСТ 19903-74*, R=180	1	4,1 кг

Привязан:

Инв. №

903-1-281.90 КЖ.И-МС2

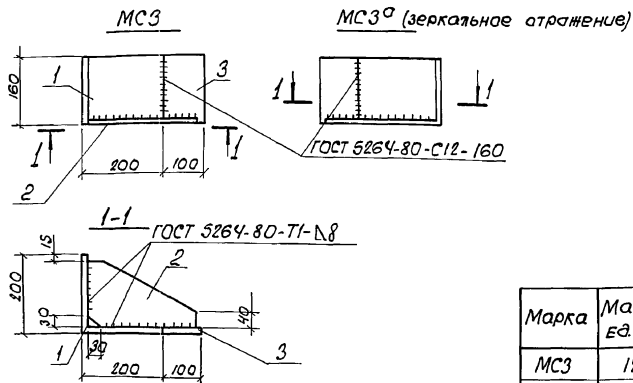
ИЗДЕЛИЕ СОЕДИНИТЕЛЬНОЕ  
МС2

СТАДИЯ	МАССА	МАСШТАБ
Р	12,7 кг	
Лист	Листов 1	

ХАРЬКОВСКИЙ  
ПРОМСТРОЙНИИПРОЕКТ

Инв. № подл.	Подл. и дата	Взам. инв. №
Н.КОНТР.	Зорин	<i>Зорин</i>
ГЛ. СПЕЦ.	Зорин	<i>Зорин</i>
ЗАВ. ГР.	Шахновский	<i>Шахновский</i>
ПРОВЕР.	Малуша	<i>Малуша</i>
РАЗРАБ.	Дубинкер	<i>Дубинкер</i>

Формат В 4-2



Марка	Масса ед. кг.
МСЗ	12,2
МСЗ <sup>а</sup>	12,2

Формат	Зона	Лист	Обозначение	Наименование	Кол.	Примечание
				<u>Документация</u>		
			903-1-281.90	КНИ-ТУ Технические условия		
				<u>Детали</u>		
Б4	1			1200x14, ГОСТ 8509-79, l=160	1	6,8 кг
Б4	2			110x10, ГОСТ 19903-74*, l=270	1	3,6 кг
Б4	3			100x14, ГОСТ 19903-74*, l=160	1	1,8 кг

Привязан:

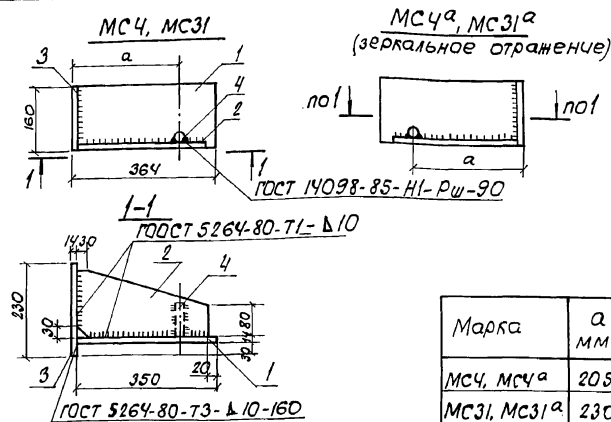
Шиб. №

903-1-281.90 КНИ-МСЗ.МСЗ<sup>а</sup>

			Студия	Масса	Масштаб
И.контр.	Зорин	Зорин	Р	12,2 кг	
Гл.слес.	Зорин	Зорин			
Зав. гр.	Шаховский	Шаховский	Лист	Листов 1	
Проверил	Малуха	Малуха	ХАРЬКОВСКИЙ ПРОМСТРОЙНИИПРОЕКТ		
Разраб.	Фубингер	Фубингер			

Шиб. №, лист, Подпись и дата

Формат В 4-2



Марка	a мм	Масса ед. кг
МСЧ, МСЧ <sup>а</sup>	205	17,1
МСЗ1, МСЗ1 <sup>а</sup>	230	17,1

Формат	Зона	Лист	Обозначение	Наименование	Кол.	Примечание
				<u>Документация</u>		
			903-1-281.90	КНИ-ТУ Технические условия		
				<u>Детали</u>		
Б4	1			160x14, ГОСТ 19903-74*, l=350	1	6,2 кг
Б4	2			180x14, ГОСТ 19903-74*, l=330	1	6,5 кг
Б4	3			160x14, ГОСТ 19903-74*, l=230	1	4,0 кг
Б4	4			φ25 А1, ГОСТ 5781-82, l=90	1	0,4 кг

Привязан:

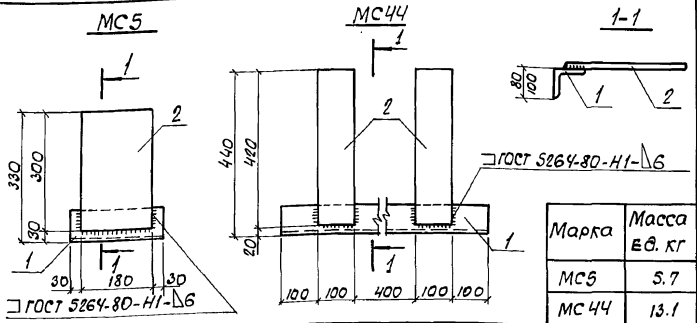
Шиб. №

903-1-281.90 КНИ-МСЧ, МСЧ<sup>а</sup>; МСЗ1, МСЗ1<sup>а</sup>

			Студия	Масса	Масштаб
И.контр.	Зорин	Зорин	Р	17,1 кг	
Гл.слес.	Зорин	Зорин			
Зав. гр.	Шаховский	Шаховский	Лист	Листов 1	
Проверил	Малуха	Малуха	ХАРЬКОВСКИЙ ПРОМСТРОЙНИИПРОЕКТ		
Разраб.	Фубингер	Фубингер			

Шиб. №, лист, Подпись и дата

Рольбом В 4-2



Марка	Масса в.в. кг
МС5	5.7
МС4	13.1

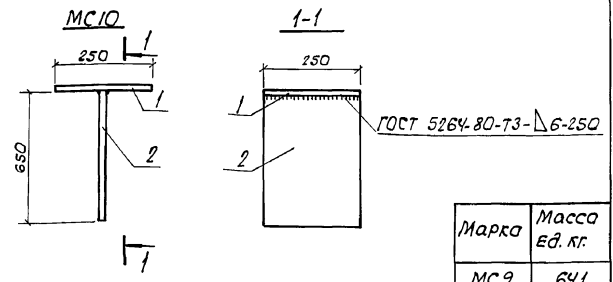
Формат	Зона	Лист	Обозначение	Наименование	Кол.	Примечание
			<u>Документация</u>			
			903-1-281.90	КЖ.И-ТУ		Технические условия
						<u>МС5</u>
						<u>Детали</u>
Б4	1			180x8, ГОСТ 8503-86, $\rho=240$	1	2.3 кг
Б4	2			180x8, ГОСТ 19903-74, $\rho=300$	1	3.4 кг
						<u>МС4</u>
						<u>Детали</u>
Б4	1			100x63x8, ГОСТ 8510-86, $\rho=800$	1	7.9 кг
Б4	2			100x8, ГОСТ 19903-74, $\rho=420$	2	2.6 кг

Привязан:


Лист №

903-1-281.90			КЖ.И-МС5, МС4		
И.контр.	Зорин	Зорин	Стадия	Масса	Масштаб
Гл. спец.	Зорин	Зорин	р	см. табл.	
Зав. гр.	Шаховский	Шаховский	Изделие соединительное МС5, МС4		
Вед. инж.	Малыша	Малыша			
Проверил	Малыша	Малыша	Лист	Листов 1	
Разработ	Вувингер	Вувингер	ХАРЬКОВСКИЙ ПРОМСТРОЙНИИПРОЕКТ		

Рольбом В 4-2



Марка	Масса в.в. кг
МС9	64.1
МС10	14.1

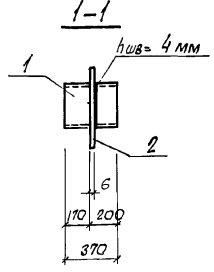
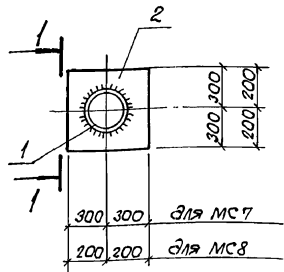
Формат	Зона	Лист	Обозначение	Наименование	Кол.	Примечание
			<u>Документация</u>			
			903-1-281.90	КЖ.И-ТУ		Технические условия
						<u>МС9</u>
						<u>Детали</u>
				120, ГОСТ 8239-89, $\rho=3050$	1	64.1 кг
						<u>МС10</u>
						<u>Детали</u>
Б4	1			250x8, ГОСТ 19903-74, $\rho=250$	1	3.9 кг
Б4	2			250x8, ГОСТ 19903-74, $\rho=650$	1	10.2 кг

Привязан:


Лист №

903-1-281.90			КЖ.И-МС9, МС10		
И.контр.	Зорин	Зорин	Стадия	Масса	Масштаб
Гл. спец.	Зорин	Зорин	р	см. табл.	
Зав. гр.	Шаховский	Шаховский	Изделие соединительное МС9, МС10		
Вед. инж.	Малыша	Малыша			
Проверил	Шаховский	Шаховский	Лист	Листов 1	
Разработ	Вувингер	Вувингер	ХАРЬКОВСКИЙ ПРОМСТРОЙНИИПРОЕКТ		

Альбом 842



Марка	Масса ед. кг
МС7	51,1
МС8	24,5

Формат Зона	Лист	Обозначение	Наименование	Кол.	Примечание
		903-1-281.90 КЖИ-ТУ	Технические условия		
			<u>Документация</u>		
			<u>МС7</u>		
			<u>Детали</u>		
Б4	1		Тр. 426x9, ГОСТ 8732-78, l=370	1	34,2 кг
Б4	2		-600x6, ГОСТ 19903-74, l=600	1	16,9 кг
			<u>МС8</u>		
			<u>Детали</u>		
Б4	1		Тр. 273x7, ГОСТ 8732-78, l=370	1	17,0 кг
Б4	2		-400x6, ГОСТ 19903-74, l=400	1	7,5 кг

Сварку производить по ГОСТ 5264-80, катет шва 4мм, тип шва Т1.

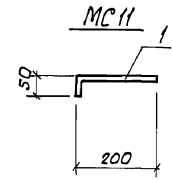
Привязан:


ЦНв. №

903-1-281.90 КЖИ-МС7; МС8

Н.контр. Зорин	Зорин	Изделие соединительное МС7; МС8.	Студия	Масса	Масштаб
П.слец. Зорин	Зорин		Р	см. табл.	
Зав. гр. Шаповалов	Шаповалов		Лист	Листов 1	
Провер. Боднянская	Боднянская		ХАРЬКОВСКИЙ ПРОМСТРОЙНИИПРОЕКТ		
Разраб. Минаева	Минаева				

Альбом 842



МАРКА	МАССА, ЕД. КГ
МС11	0,09
МС12	58,3

Формат Зона	Лист	Обозначение	Наименование	Кол.	Примечание
		903-1-281.90 КЖИ-ТУ	Технические условия		
			<u>Документация</u>		
			<u>МС11</u>		
			<u>Детали</u>		
	1		Ф8x12 ГОСТ 5781-82, l=250	1	0,09 кг
			<u>МС12</u>		
			<u>Детали</u>		
Б4	1		Г22 ГОСТ 8240-89, l=2870	1	58,3 кг

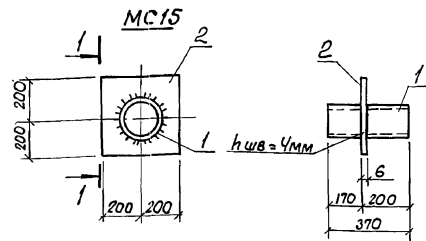
Привязан:


ЦНв. №

903-1-281.90 КЖИ-МС11; МС12

Н.контр. Зорин	Зорин	Изделие соединительное МС11; МС12	Студия	Масса	Масштаб
П.слец. Зорин	Зорин		Р	см. табл.	
Зав. гр. Шаповалов	Шаповалов		Лист	Листов 1	
Провер. Шаповалов	Шаповалов		ХАРЬКОВСКИЙ ПРОМСТРОЙНИИПРОЕКТ		
Разраб. Минаева	Минаева				





Марка	Масса ед. кг.
МС14	9.9
МС15	16.2

Формат	Зона	Поз.	Обозначение	Наименование	Кол.	Примечание
				<u>Документация</u>		
			903-1-281.90. КНИ-ТУ	Технические условия		
				<u>МС14</u>		
				<u>детали</u>		
Б4	1			L100x63x8, ГОСТ 8510-86, 2-п.м.	1	9.9 кг
				<u>МС15</u>		
				<u>детали</u>		
Б4	1			Тр. 194x5 ГОСТ 8732-78 *2-370	1	8.6 кг
Б4	2			-400x6 ГОСТ 19903-74 *2-400	1	7.6 кг

Сварку производить по ГОСТ 5264-80,  
катет шва 4мм, тип шва Т1

Привязан:


903-1-281.90 КНИ-МС14; МС15

Узледе соединительное  
МС14; МС15

Стр. 1

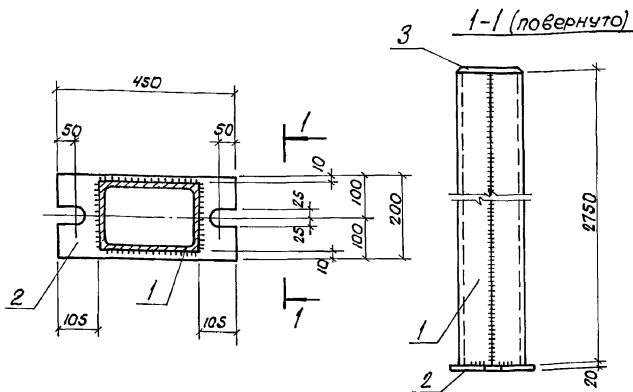
Масса см. табл. —

Лист 1

ХАРЬКОВСКИЙ  
ПРОМСТРОЙНИИПРОЕКТИ

Личн. подп. Подпись и дата

Н.контр. Зорин  
Гл. спец. Зорин  
Зав. гр. Шаповалов  
вед. инж. Боднянская  
Провер. Боднянская  
Разраб. Миняева



Формат	Зона	Поз.	Обозначение	Наименование	Кол.	Примечание
				<u>Документация</u>		
			903-1-281.90. КНИ-ТУ	Технические условия		
				<u>МС16</u>		
				<u>детали</u>		
Б4	1			Г24ГОСТ 8240-89 *2=2750	2	66.0 кг
Б4	2			-200x20ГОСТ 19903-74 *2-450	1	14.1 кг
Б4	3			-170x8ГОСТ 19903-74 *2-220	1	2.4 кг

Сварку производить по ГОСТ 5264-80,  
катет шва 6мм, тип шва Т1;С2

Привязан:


903-1-281.90 КНИ-МС16

Узледе соединительное  
МС16

Стр. 1

Масса 148.5 кг —

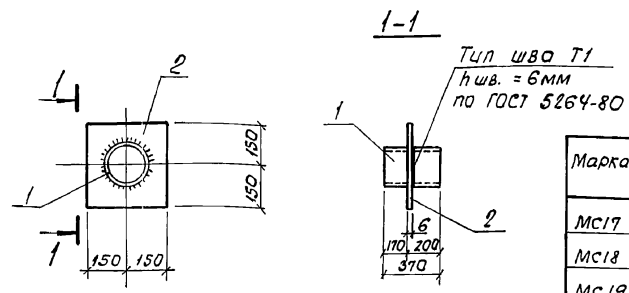
Лист 1

ХАРЬКОВСКИЙ  
ПРОМСТРОЙНИИПРОЕКТИ

Личн. подп. Подпись и дата

Н.контр. Зорин  
Гл. спец. Зорин  
Зав. гр. Шаповалов  
вед. инж. Боднянская  
Провер. Боднянская  
Разраб. Миняева

Альбом 8 4.2



Тип шва Т1  
h шв. = 6 мм  
по ГОСТ 5264-80

Марка	Масса ед, кг
МС17	7.7
МС18	9.5
МС19	10.6
МС20	55.9

Формат Зона	Лист	Обозначение	Наименование	Кол.	Примечание
			<u>Документация</u>		
		903-1-281.90 КН.И-ТУ	Технические условия		
			<u>МС17</u>		
			<u>детали</u>		
Б4	1		Тр. 89x4.5, ГОСТ 8732-78*, l=370	1	3.5 кг
Б4	2		-300x6, ГОСТ 19903.74* l=300	1	4.2 кг

Привязан:


ЛНБ.Н

903-1-281.90 КН.И МС17... МС20

И.контр.	Зорич	Зорич	Изделие соединительное МС17... МС20	Страниц		Масса	Масштаб
				р	см. табл.	-	-
И. спец.	Зорич	Зорич		Лист 1	Лист 62		
Зав. гр.	Шахновский	Шахновский		ХАРЬКОВСКИЙ ПРОМСТРОИНИИПРОЕКТ			
Вед. инж.	Бадянская	Бадянская					
Провер.	Шахновский	Шахновский					
Разраб.	Белан	Белан					

Альбом 8 4.2

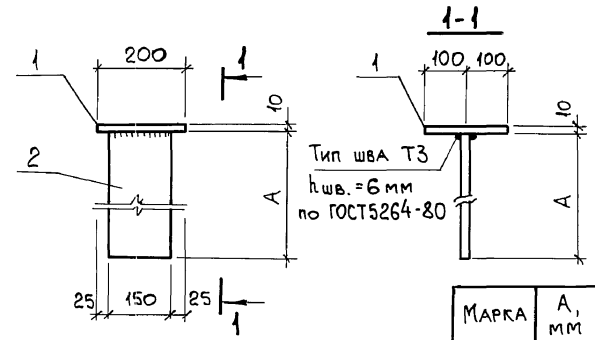
Формат Зона	Лист	Обозначение	Наименование	Кол.	Примечание
			<u>МС18</u>		
			<u>детали</u>		
Б4	1		Тр. 121x5, ГОСТ 8732-78*, l=370	1	5.3 кг
Б4	2		-300x6, ГОСТ 19903-74*, l=300	1	4.2 кг
			<u>МС19</u>		
			<u>детали</u>		
Б4	1		Тр. 146x5, ГОСТ 8732-78* l=370	1	6.4 кг
Б4	2		-300x6, ГОСТ 19903-74* l=300	1	4.2 кг
			<u>МС20</u>		
			<u>детали</u>		
Б4.	1		I 20 ГОСТ 8239-72* l=266г.м	1	55.9 кг

ЛНБ.Н

903-1-281.90 КН.И-МС17...МС20

Лист 2

Альбом 8 и 2



Тип шва Т3  
h шв. = 6 мм  
по ГОСТ 5264-80

МАРКА	А, мм	МАССА ЕД., кг
МС 22	550	9,6
МС 26	1050	15,5
МС 27	580	9,9

ФОРМАТ	ЗОНА	Поз.	ОБОЗНАЧЕНИЕ	НАИМЕНОВАНИЕ	КОЛ.	ПРИМЕЧАНИЕ
				<u>Документация</u>		
			903-1-281.90 КЖ.И-ТУ	Технические условия		
				<u>МС 22</u>		
				<u>ДЕТАЛИ</u>		
Б4		1		-200x10, ГОСТ 19903-74*, l=200	1	3,1 кг
Б4		2		-150x10, То же, l=550	1	6,5 кг

Привязан:


Ивв. №

903-1-281.90 КЖ.И-МС 22; МС 26; МС 27

ИЗДЕЛИЕ СОЕДИНИТЕЛЬНОЕ	СТАДИЯ	МАССА	МАСШТАБ
МС 22; МС 26; МС 27	Р	см. ТАБЛ.	
	Лист / Листов 2		
	ХАРЬКОВСКИЙ ПРОМСТРОЙНИИПРОЕКТ		

И. КОНТР.	Зорин	<i>Зорин</i>
Л. СПЕЦ.	Зорин	<i>Зорин</i>
З. АВ. ГР.	ШАХНОВСКИЙ	<i>Шахновский</i>
В. ЕД. ИНЖ.	БОДНЯНСКАЯ	<i>Боднянская</i>
ПРОВЕР.	ШАХНОВСКИЙ	<i>Шахновский</i>
РАЗРАБ.	АРТЕМЕНКО	<i>Артеменко</i>

Ивв. № ПОДЛ. ПОДП. И ДАТА ВЗАМ. ИВВ. №

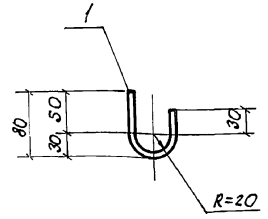
Альбом 8 и 2

ФОРМАТ	ЗОНА	Поз.	ОБОЗНАЧЕНИЕ	НАИМЕНОВАНИЕ	КОЛ.	ПРИМЕЧАНИЕ
				<u>МС 26</u>		
				<u>ДЕТАЛИ</u>		
Б4		1		-200x10, ГОСТ 19903-74*, l=200	1	3,1 кг
Б4		2		-150x10, То же, l=1050	1	12,4 кг
				<u>МС 27</u>		
				<u>ДЕТАЛИ</u>		
Б4		1		-200x10, ГОСТ 19903-74*, l=200	1	3,1 кг
Б4		2		-150x10, То же, l=580	1	6,8 кг

Ивв. № ПОДЛ. ПОДП. И ДАТА ВЗАМ. ИВВ. №

903-1-281.90 КЖ.И-МС 22; МС 26; МС 27	Лист
	2

Альбом 4.2



Марка	Масса ед. кг.
МС23	8.6
МС24	0.09

Формат	Зона	Лист	Обозначение	Наименование	Кол.	Примечание
				<u>Документация</u>		
			903-1-281.90 КЖ.И-ТУ	Технические условия		
				<u>МС 23</u>		
				<u>Детали</u>		
Б4	1			ГО, ГОСТ 3240-72*, $\rho = \text{п.м.}$	1	8.6 кг
				<u>МС-24</u>		
				<u>Детали</u>		
Б4	1			Ф10А, ГОСТ 5781-82, $\rho = 145$	1	0.09 кг

Привязан:


ЛНВ. N

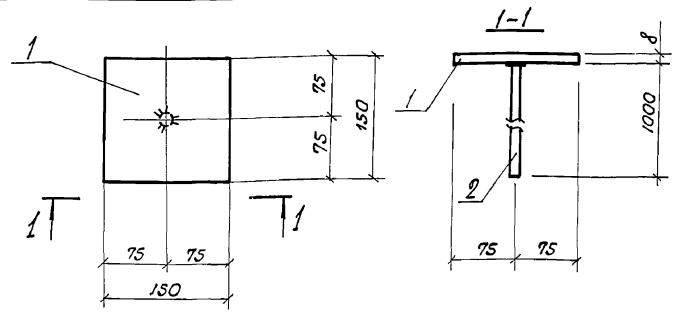
903-1-281.90 КЖ.И-МС23; МС24

Узле соединительное	Стадия		Масса	Масштаб
	р	см. табл.		
	Лист	Листов		
МС23; МС24				
ХАРЬКОВСКИЙ ПРОМСТРОИНИИПРОЕКТ				

ЛНВ.ч.лавл. | Подпись и дата | Взам.ЛНВ.ч.

Н.контр.	Зорин	2897
П.слес.	Зорин	2897
Зав.гр.	Шаховский	
Вед.инж.	Баднянская	
Провер.	Шаховский	
Разраб.	Артеменко	

Альбом 8 4.2



Формат	Зона	Лист	Обозначение	Наименование	Кол.	Примечание
				<u>Документация</u>		
			903-1-281.90 КЖ.И-ТУ	Технические условия		
				<u>Детали</u>		
Б4	1			-150x8, ГОСТ 19903-74*, $\rho = 150$	1	1,4 кг
Б4	2			Ф12А1, ГОСТ 5781-82, $\rho = 1000$	1	0,9 кг

Привязан


ЛНВ. N

903-1-281.90 КЖ.И-МС25

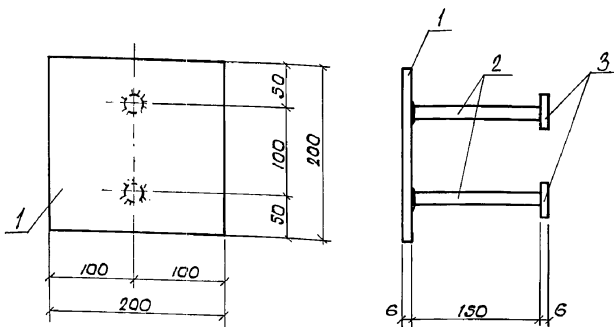
Узле соединительное	Стадия		Масса	Масштаб
	р	см. табл.		
	Лист	Листов		
МС25			2,3 кг	
ХАРЬКОВСКИЙ ПРОМСТРОИНИИПРОЕКТ				

ЛНВ.ч.лавл. | Подпись и дата | Взам.ЛНВ.ч.

Н.контр.	Зорин	2897
П.слес.	Зорин	2897
Зав.гр.	Шаховский	
Вед.инж.	Баднянская	
Провер.	Шаховский	
Разраб.	Артеменко	



Альбом В 42



Формат	Вид	Лист	Обозначение	Наименование	Кол.	Примечание
				<u>Документация</u>		
			903-1-281.90 КЖ.И-ТУ	Технические условия		
				<u>Детали</u>		
Б4		1		-200x6, ГОСТ 19903-74*, l=200	1	1.9 кг
Б4		2		φ8А III, ГОСТ 5781-82, l=150	2	0.06 кг
Б4		3		-40x6, ГОСТ 19903-74*, l=40	2	0.08 кг

Привязан:

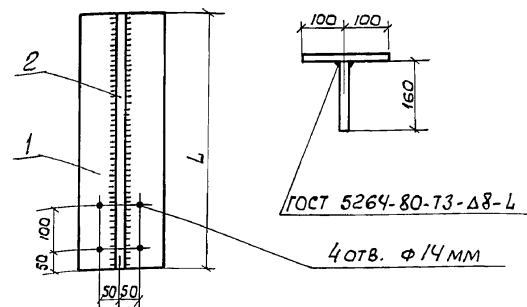

И№в.№²

903-1-281.90 КЖ.И-МС29

И.контр. Зорин Гл. спец. Зорин Зав. гр. Шаховский Вед. инж. Шаховский Провер. МЯЛУША Разраб. Петраш	Зорин Зорин Шаховский Шаховский МЯЛУША Петраш	Зорин Зорин Шаховский Шаховский МЯЛУША Петраш	Изделие соединительное МС29	Стадия	Масса	Масштаб
				Р	2.2 кг	
				Лист	Листов 1	
				ХАРЬКОВСКИЙ ПРОМСТРОЙНИИПРОЕКТ		

И№в.№² Подпись и дата

Альбом В 42



Марка	L	Масса ед.кг
МС32	1590	59.0
МС36	1770	63.6

Формат	Вид	Лист	Обозначение	Наименование	Кол.	Примечание
				<u>Документация</u>		
			903-1-281.90 КЖ.И-ТУ	Технические условия		
				<u>МС 32</u>		
				<u>Детали</u>		
Б4		1		-200x14 ГОСТ 19903-74* l=1590	1	35.0 кг
Б4		2		-160x12 ГОСТ 19903-74* l=1590	1	24.0 кг
				<u>МС 36</u>		
				<u>Детали</u>		
Б4		1		-200x14 ГОСТ 19903-74* l=1770	1	38.9 кг
Б4		2		-160x12 ГОСТ 19903-74* l=1770	1	26.7 кг

Привязан:

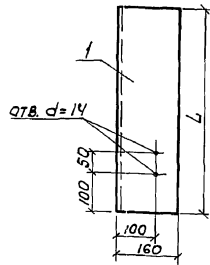

И№в.№²

903-1-281.90 КЖ.И-МС32, МС36

И.контр. Зорин Гл. спец. Зорин Зав. гр. Шаховский Вед. инж. Малуша Провер. Малуша Разраб. Аубинкер	Зорин Зорин Шаховский Малуша Малуша Аубинкер	Зорин Зорин Шаховский Малуша Малуша Аубинкер	Изделие соединительное МС32, МС36	Стадия	Масса	Масштаб
				Р	см.	
				Лист	Листов 1	
				ХАРЬКОВСКИЙ ПРОМСТРОЙНИИПРОЕКТ		

И№в.№² Подпись и дата

Рис. 8.42



Марка	L	Масса ед. кг.
МС 33	1530	31.5
МС 34	700	13.9
МС 35	1000	19.8

Формат	Зона	Лист	Обозначение	Наименование	Кол.	Примечание
				<u>Документация</u>		
			903-1-281.90 КН.И-ТУ	Технические условия		
				<u>МС 33</u>		
				<u>Детали</u>		
Б4		1		L160x100x10, ГОСТ 8510-86 E-1530	1	31.5 кг
				<u>МС 34</u>		
				<u>Детали</u>		
Б4		1		L160x100x10, ГОСТ 8510-86 E-700	1	13.9 кг
				<u>МС 35</u>		
				<u>Детали</u>		
Б4		1		L160x100x10, ГОСТ 8510-86 E-1000	1	19.8 кг

Привязан:


Шв. №

903-1-281.90 КН.И- МС 33, МС 34, МС 35

Изделие соединительное  
МС 33, МС 34, МС 35

Градус	Масса	Масштаб
Р	СМ.	тавл.

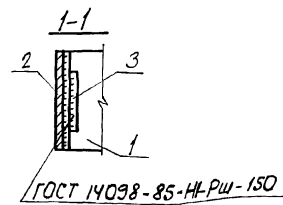
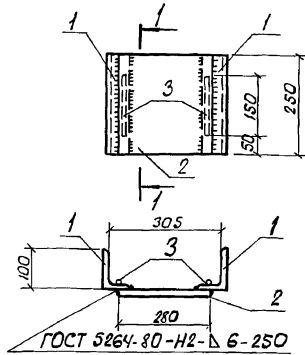
Лист 1 / Листов 1

ХАРЬКОВСКИЙ  
ПРОМСТРОЙНИИПРОЕКТ

Н.контр. Зорин  
Гл.слесч. Зорин  
Зав.гр. Шаповалов  
Вед.инж. Малуша  
Провер. Малуша  
Разраб. Аубинкер

Шв. № Подпись и дата

Рис. 8.42



Формат	Зона	Лист	Обозначение	Наименование	Кол.	Примечание
				<u>Документация</u>		
			903-1-281.90 КН.И-ТУ	Технические условия		
				<u>Детали</u>		
Б4		1		L100x63x8, ГОСТ 8510-86 E-250	2	2.5 кг
Б4		2		-250x8, ГОСТ 19903-74 E-280	1	4.4 кг
Б4		3		Ф14 А1, ГОСТ 5781-82 E-150	2	0.2 кг

Привязан:


Шв. №

903-1-281.90 КН.И- МС 37

Изделие соединительное  
МС 37.

Градус	Масса	Масштаб
Р	9,8 кг	

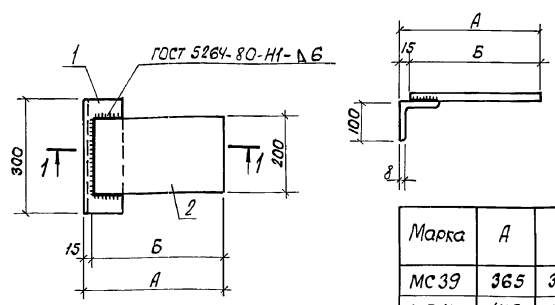
Лист 1 / Листов 1

ХАРЬКОВСКИЙ  
ПРОМСТРОЙНИИПРОЕКТ

Шв. № Подпись и дата

Н.контр. Зорин  
Гл.слесч. Зорин  
Зав.гр. Шаповалов  
Вед.инж. Малуша  
Провер. Малуша  
Разраб. Аубинкер

РЛБ50М В 4-2



Марка	А	Б	Масса ед. кг
МС 39	365	350	7.4
МС 40	415	400	8.0
МС 41	515	500	9.3
МС 42	715	700	11.8

Формат	Зона	Поз.	Обозначение	Наименование	Кол.	ПРИМЕЧАНИЕ
				<u>Документация</u>		
			903-1-281.90	КН.И.-ТУ		
				Технические условия		
				<u>МС 39</u>		
				<u>Детали</u>		
Б4		1		L100x63x8 ГОСТ 8510-86, p=300	1	3.0 кг
Б4		2		-200x8 ГОСТ 19903-74*, p=350	1	4.4 кг

Привязан			
ЛНВ. №			

903-1-281.90 КН.И.-МС39...МС42

И.контр.	Зорин	30.7	Изделие соединительное МС39, МС40, МС41, МС42	Стадия	Масса	Масштаб
П.контр.	Зорин	30.7		р	см.	
Зав. г.а.	Шаповалов	30.7				
Вед. инж.	Малуха	30.7		Лист 1	Листов 2	
Провер.	Малуха	30.7		ХАРЬКОВСКИЙ ПРОМСТРОИНИИПРОЕКТ		
Разреш.	Квасова	30.7				

РЛБ50М В 4-2

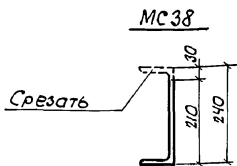
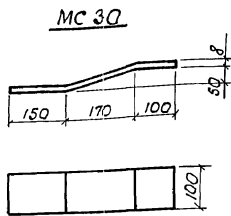
Формат	Зона	Поз.	Обозначение	Наименование	Кол.	ПРИМЕЧАНИЕ
				<u>МС 40</u>		
				<u>Детали</u>		
Б4		1		L100x63x8, ГОСТ 8510-86, p=300	1	3.0 кг
Б4		2		-200x8, ГОСТ 19903-74*, p=400	1	5.0 кг
				<u>МС 41</u>		
				<u>Детали</u>		
Б4		1		L100x63x8, ГОСТ 8510-86, p=300	1	3.0 кг
Б4		2		-200x8, ГОСТ 19903-74*, p=500	1	6.3 кг
				<u>МС 42</u>		
				<u>Детали</u>		
Б4		1		L100x63x8, ГОСТ 8510-86, p=300	1	3.0 кг
Б4		2		-200x8, ГОСТ 19903-74*, p=700	1	8.8 кг

ЛНВ. № Подпись и дата

903-1-281.90 КН.И.-МС39...МС42	Лист 2
--------------------------------	-----------



Р 7650М В 42



Марка	Масса Ед. кг.
МС 30	2,7
МС 38	3,6

Формат	Зона	Поз.	Обозначение	Наименование	Кол.	ПРИМЕЧАНИЕ
				<u>Документация</u>		
			903-1-281.90	КН.И-ТУ		
				Технические условия		
				<u>МС 30</u>		
				<u>Детали</u>		
64				-100x8, ГОСТ 19903-74*, l=490	1	2,7 кг
				<u>МС 38</u>		
				<u>Детали</u>		
64				ГРЧ, ГОСТ 8240-89, l=150	1	3,6 кг

Привязан:

ЦНВ. №

903-1-281.90 КН.И-МС30, МС38

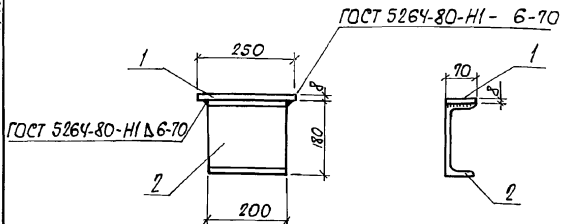
Изделие соединительное  
МС30, МС38

Стадия	Масса	Масштаб
Р	см. табл.	
Лист	Листов 1	
ХАРЬКОВСКИЙ ПРОМСТРОЙНИИПРОЕКТ		

Н.контр.	Зорин	Зорин
П.слес.	Зорин	Зорин
Зав. гр.	Шаховский	Шаховский
Провер.	Малыша	Малыша
Разраб.	Дубинкер	Дубинкер

Р 7650М В 42

МС 43



Марка	Масса Ед. кг.
МС 43	4,4
МС 6	0,44

Формат	Зона	Поз.	Обозначение	Наименование	Кол.	ПРИМЕЧАНИЕ
				<u>Документация</u>		
			903-1-281.90	КН.И-ТУ		
				Технические условия		
				<u>МС 43</u>		
				<u>Детали</u>		
64	1			-70x8, ГОСТ 19903-74*, l=250	1	1,1 кг
64	2			Г18П, ГОСТ 8240-89, l=200	1	3,3 кг
				<u>МС 6</u>		
				<u>Детали</u>		
64				-70x8, ГОСТ 19903-74*, l=100	1	0,44 кг

Привязан:

ЦНВ. №

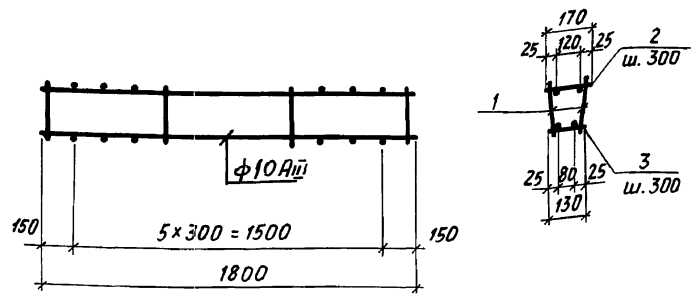
903-1-281.90 КН.И-МС43, МС6

Изделие соединительное  
МС43, МС6.

Стадия	Масса	Масштаб
Р	см. табл.	
Лист	Листов 1	
ХАРЬКОВСКИЙ ПРОМСТРОЙНИИПРОЕКТ		

Н.контр.	Зорин	Зорин
П.слес.	Зорин	Зорин
Зав. гр.	Шаховский	Шаховский
Провер.	Малыша	Малыша
Разраб.	Дубинкер	Дубинкер

Альбом 8 ч. 2



ФОРМАТ	ЗОНА	ПОЗ.	ОБОЗНАЧЕНИЕ	НАИМЕНОВАНИЕ	КОЛ.	ПРИМЕЧ.
				<u>ДОКУМЕНТАЦИЯ</u>		
			903-1-281.90	КЖ.И-ТУ		
				<u>ТЕХНИЧЕСКИЕ УСЛОВИЯ</u>		
				<u>СБОРОЧНЫЕ ЕДИНИЦЫ</u>		
А4		1	КЖ.И-Кр1, Кр2	КАРКАС ПЛОСКИЙ Кр1	2	2,1кг
				<u>ДЕТАЛИ</u>		
Б4		2		Ф48р1, ГОСТ 6727-80, L=170	6	0,02кг
Б4		3		Ф48р1, ГОСТ 6727-80, L=130	6	0,01кг

ПРИВЯЗАН:

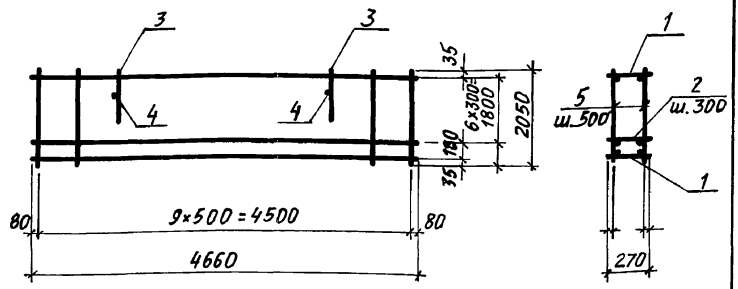

ИВ. №

903-1-281.90	КЖ.И-КП1
КАРКАС ПРОСТРАНСТВЕННЫЙ КП1	СТАДИЯ
	МАССА
	МАСШТАБ
	Р
	4,4 кг
	ЛИСТ
	ЛИСТОВ 1
	ХАРЬКОВСКИЙ ПРОМСТРОЙНИИПРОЕКТ

И. КОНТР. ЗОРИН  
 ГЛ. КОНСТ. ЗОРИН  
 ЗАВ. ГР. ШАХНОВСКИЙ  
 ПРОВЕР. ЧЕПЕЛЕВА  
 РАЗРАБ. МИНАЕВА

ИВ. № подл. Подпись и дата. Взам. инв. №

Альбом 8 ч. 2



ФОРМАТ	ЗОНА	ПОЗ.	ОБОЗНАЧЕНИЕ	НАИМЕНОВАНИЕ	КОЛ.	ПРИМЕЧ.
				<u>ДОКУМЕНТАЦИЯ</u>		
			903-1-281.90	КЖ.И-ТУ		
				<u>ТЕХНИЧЕСКИЕ УСЛОВИЯ</u>		
				<u>СБОРОЧНЫЕ ЕДИНИЦЫ</u>		
А4		1	КЖ.И-Кр9, Кр10	КАРКАС ПЛОСКИЙ Кр9	2	6,56кг
А4		2	КЖ.И-Кр9, Кр10	— — Кр10	7	6,18кг
		3	1.030.1-1.1-3 01-06	ПЕЛЯ СТРОПОВОЧНАЯ СП7	2	3,64кг
				<u>ДЕТАЛИ</u>		
Б4		4		Ф12Аш, ГОСТ 5781-82, L=270	2	0,24кг
Б4		5		Ф58р1, ГОСТ 6727-80, L=2050	20	0,32кг

ПРИВЯЗАН:

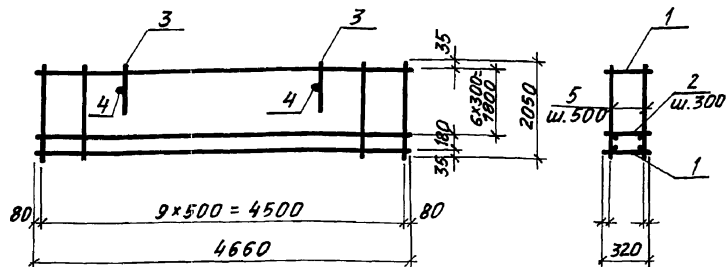

ИВ. №

903-1-281.90	КЖ.И-КП2
КАРКАС ПРОСТРАНСТВЕННЫЙ КП2	СТАДИЯ
	МАССА
	МАСШТАБ
	Р
	70,54кг
	ЛИСТ
	ЛИСТОВ 1
	ХАРЬКОВСКИЙ ПРОМСТРОЙНИИПРОЕКТ

И. КОНТР. ЗОРИН  
 ГЛ. КОНСТ. ЗОРИН  
 ЗАВ. ГР. ШАХНОВСКИЙ  
 ПРОВЕР. ШАХНОВСКИЙ  
 РАЗРАБ. ПИЯТЕНКО

ИВ. № подл. Подпись и дата. Взам. инв. №

Альбом В 42



ФОРМАТ	ЗОНА	ПОЗ.	ОБОЗНАЧЕНИЕ	НАИМЕНОВАНИЕ	КОЛ.	ПРИМЕЧ.
			<u>ДОКУМЕНТАЦИЯ</u>			
			903-1-281.90 КЖИ-ТУ	ТЕХНИЧЕСКИЕ УСЛОВИЯ		
			<u>СБОРОЧНЫЕ ЕДИНИЦЫ</u>			
А4		1	КЖ.И-Кр11, Кр12	КАРКАС ПЛОСКИЙ Кр 11	2	4,61 кг
А4		2		— " — Кр 12	7	4,18 кг
		3	1.030.1-1.1-3 01-06	ПЕТЛЯ СТРОПОВОЧНАЯ СПВ	2	5,32 кг
			<u>ДЕТАЛИ</u>			
Б4		4		φ12АШ, ГОСТ 5781-82, ρ=320	2	0,28 кг
Б4		5		φ5ВрГ, ГОСТ 5727-80, ρ=2050	20	0,32 кг

ПРИВЯЗАН:

Инв. №

903-1-281.90

КЖ.И-КП3

КАРКАС ПРОСТРАНСТВЕННЫЙ  
КП3

СТАДНЯ МАССА МАСШТАБ

Р 56,05 кг

ЛИСТ ЛИСТОВ 1

ХАРЬКОВСКИЙ  
ПРОМСТРОЙНИИПРОЕКТ

Инв. № подл. Подпись и дата Взам. инв. №

Н. КОНТР. ЗОРИН Зорн

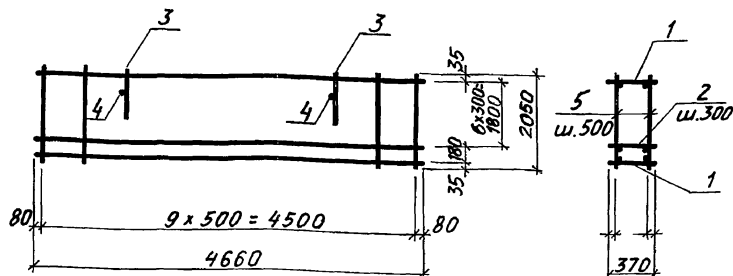
П. КОНСТ. ЗОРИН Зорн

ЗАВ. ГР. ШАХНОВСКИЙ Ш

ПРОВЕР. ШАХНОВСКИЙ Ш

РАЗРАБ. ПИАТЕНКО П

Альбом В 42



ФОРМАТ	ЗОНА	ПОЗ.	ОБОЗНАЧЕНИЕ	НАИМЕНОВАНИЕ	КОЛ.	ПРИМЕЧ.
			<u>ДОКУМЕНТАЦИЯ</u>			
			903-1-281.90 КЖИ-ТУ	ТЕХНИЧЕСКИЕ УСЛОВИЯ		
			<u>СБОРОЧНЫЕ ЕДИНИЦЫ</u>			
А4		1	КЖ.И-Кр13, Кр14	КАРКАС ПЛОСКИЙ Кр 13	2	4,8 кг
А4		2		— " — Кр 14	7	4,26 кг
		3	1.030.1-1.1-3 01-06	ПЕТЛЯ СТРОПОВОЧНАЯ СПВ	2	5,32 кг
			<u>ДЕТАЛИ</u>			
Б4		4		φ12АШ, ГОСТ 5781-82, ρ=370	2	0,33 кг
Б4		5		φ5ВрГ, ГОСТ 6727-80, ρ=2050	20	0,32 кг

ПРИВЯЗАН:

Инв. №

903-1-281.90

КЖ.И-КП4

КАРКАС ПРОСТРАНСТВЕННЫЙ  
КП4

СТАДНЯ МАССА МАСШТАБ

Р 57,12 кг

ЛИСТ ЛИСТОВ 1

ХАРЬКОВСКИЙ  
ПРОМСТРОЙНИИПРОЕКТ

Инв. № подл. Подпись и дата Взам. инв. №

Н. КОНТР. ЗОРИН Зорн

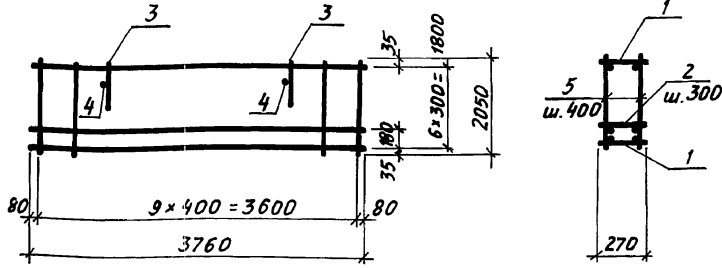
П. КОНСТ. ЗОРИН Зорн

ЗАВ. ГР. ШАХНОВСКИЙ Ш

ПРОВЕР. ШАХНОВСКИЙ Ш

РАЗРАБ. ПИАТЕНКО П

Альбом 8 ч.2



ФОРМАТ	ЗОНА	Поз.	ОБОЗНАЧЕНИЕ	НАИМЕНОВАНИЕ	Кол.	ПРИМЕЧ.
				<u>ДОКУМЕНТАЦИЯ</u>		
			903-1-281.90 КЖ.И-ТУ	ТЕХНИЧЕСКИЕ УСЛОВИЯ СБОРОЧНЫЕ ЕДИНИЦЫ		
А4		1	КЖ.И-Кр15, Кр16	КАРКАС ПЛОСКИЙ Кр15	2	3,51кг
А4		2		— " — Кр16	7	3,24кг
		3	1.030.1-1.1-3 01-06	ПЕЛЯ СТРОПОВОЧНАЯ СП7	2	3,64кг
				<u>ДЕТАЛИ</u>		
Б4		4		ФЛГА-III, ГОСТ 5781-82, P=270	2	0,24кг
Б4		5		Ф58рI, ГОСТ 5727-80, P=2050	20	0,32кг

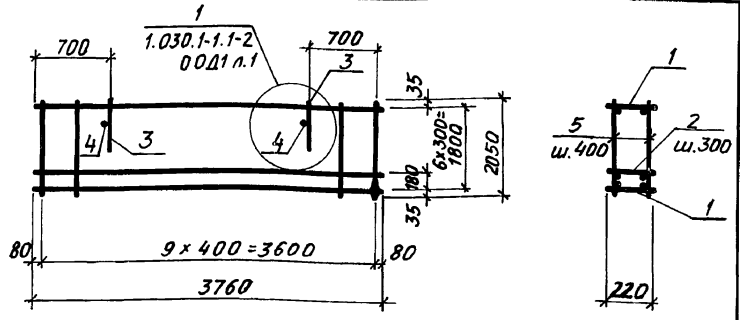
ПРИВЯЗАН:


ИНВ. №

903-1-281.90 КЖ.И-КП5

И. КОНТР.	ЗОРНИН	Зорн	КАРКАС ПРОСТРАНСТВЕННЫЙ КП5	СТАДИЯ	МАССА	МАСШТАБ
ГЛАВ. КОНСТР.	ЗОРНИН	Зорн		Р	43,86кг	
ЗАВ. ГР.	ШАХНОВСКИЙ	Шахнов		ЛИСТ	ЛИСТОВ	1
ПРОВЕР.	ШАХНОВСКИЙ	Шахнов	ХАРЬКОВСКИЙ ПРОМСТРОИНИИПРОЕКТ			
РАЗРАБ.	ПАТЕНКО	Патенк				

Альбом 8 ч.2



ФОРМАТ	ЗОНА	Поз.	ОБОЗНАЧЕНИЕ	НАИМЕНОВАНИЕ	Кол.	ПРИМЕЧ.
				<u>ДОКУМЕНТАЦИЯ</u>		
			903-1-281.90 КЖ.И-ТУ	ТЕХНИЧЕСКИЕ УСЛОВИЯ СБОРОЧНЫЕ ЕДИНИЦЫ		
А4		1	КЖ.И-Кр17, Кр18	КАРКАС ПЛОСКИЙ Кр17	2	3,44кг
А4		2		— " — Кр18	7	3,25кг
		3	1.030.1-1.1-3 01-05	ПЕЛЯ СТРОПОВОЧНАЯ СП6	2	2,71кг
				<u>ДЕТАЛИ</u>		
Б4		4		ФЛГА-III, ГОСТ 5781-82, P=220	2	0,14кг
Б4		5		Ф58рI, ГОСТ 6727-80, P=2050	20	0,32кг

ПРИВЯЗАН:


ИНВ. №

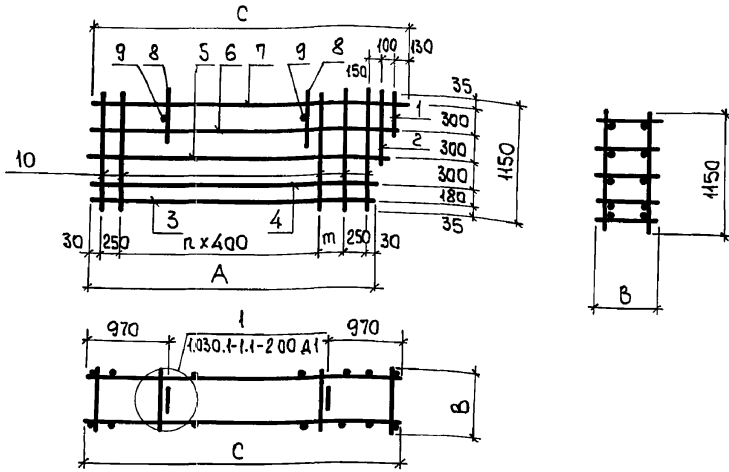
903-1-281.90 КЖ.И-КП6

И. КОНТР.	ЗОРНИН	Зорн	КАРКАС ПРОСТРАНСТВЕННЫЙ КП6	СТАДИЯ	МАССА	МАСШТАБ
ГЛАВ. КОНСТР.	ЗОРНИН	Зорн		Р	41,73кг	
ЗАВ. ГР.	ШАХНОВСКИЙ	Шахнов		ЛИСТ	ЛИСТОВ	1
ПРОВЕР.	ШАХНОВСКИЙ	Шахнов	ХАРЬКОВСКИЙ ПРОМСТРОИНИИПРОЕКТ			
РАЗРАБ.	ПАТЕНКО	Патенк				









МАРКА	РАЗМЕРЫ, мм					МАССА, кг
	A	C	B	п	п	
КП8	3330	3680	170	6	370	17,5
КП9	3330	3680	220	6	370	17,7
КП10	3330	3680	270	6	370	20,9
КП11	2940	3290	170	5	380	16,0
КП12	2940	3290	220	5	380	16,1
КП13	2940	3290	270	5	380	19,3

ПРИВЯЗАН:


ИНВ. №

903-1-281.90 КЖ.И-КП8...КП13 СБ

КАРКАС ПРОСТРАНСТВЕННЫЙ  
КП8... КП13  
СБОРОЧНЫЙ ЧЕРТЕЖ

СТАДИЯ	МАССА	МАСШТАБ
Р	см. ТАБЛ.	
Лист	Листов 1	

ХАРЬКОВСКИЙ  
ПРОМСТРОЙНИИПРОЕКТ

И.КОНТР.	Зорин	<i>Зорин</i>
ГЛ. СПЕЦ.	Зорин	<i>Зорин</i>
ЗАВ. ГР.	ШАХНОВСКИЙ	<i>Шахновский</i>
ПРОВЕР.	ШАХНОВСКИЙ	<i>Шахновский</i>
РАЗРАБ.	АРТЕМЕНКО	<i>Артеменко</i>

ИНВ. № ПОДА. ПОДП. И ДАТА ВЗАИМ. №

ФОРМАТ	ЗОНА	ПОЗ.	ОБЪЕДИНЕНИЕ	НАИМЕНОВАНИЕ	КОЛ.	ПРИМЕЧАНИЕ
				<u>ДОКУМЕНТАЦИЯ</u>		
			903-1-281.90 КЖ.И-ТУ	ТЕХНИЧЕСКИЕ УСЛОВИЯ		
			903-1-281.90 КЖ.И-КП14...КП16 СБ	СБОРОЧНЫЙ ЧЕРТЕЖ		
				<u>ДЕТАЛИ</u>		
Б4		1		φ58P I, ГОСТ 6727-80, P-860	22	0,13 кг
Б4		2		φ58P I, " , P-380	2	0,06 кг
				<u>ПЕРЕМЕННЫЕ ДАННЫЕ</u>		
				<u>ДЛЯ ИСПОЛНЕНИЙ</u>		
				<u>КП14</u>		
				<u>СБОРОЧНЫЕ ЕДИНИЦЫ</u>		
А4		3	903-1-281.90 КЖ.И-КР21...КР62	КАРКАС ПЛОСКИЙ КР 51	1	2,4 кг
А4		4	"	" КР 52	1	2,4 кг
А4		5	"	" КР 53	1	2,5 кг
А4		6	"	" КР 54	1	2,6 кг
		7	1.030.1-1.3 01-02	ПЕЛЯ СТОПОВОЧНАЯ СПЗ	2	0,70 кг
				<u>ДЕТАЛИ</u>		
		8		φ8A III, ГОСТ 5781-82, P-170	2	0,07 кг

ПРИВЯЗАН:


ИНВ. №

903-1-281.90 КЖ.И-КП14...КП16

КАРКАС ПРОСТРАНСТВЕННЫЙ  
КП14... КП16

СТАДИЯ	Лист	Листов
Р	1	2

ХАРЬКОВСКИЙ  
ПРОМСТРОЙНИИПРОЕКТ

И.КОНТР.	Зорин	<i>Зорин</i>
ГЛ. СПЕЦ.	Зорин	<i>Зорин</i>
ЗАВ. ГР.	ШАХНОВСКИЙ	<i>Шахновский</i>
ПРОВЕР.	ШАХНОВСКИЙ	<i>Шахновский</i>
РАЗРАБ.	АРТЕМЕНКО	<i>Артеменко</i>

ИНВ. № ПОДА. ПОДП. И ДАТА ВЗАИМ. №



Альбом 842

Формат Зона	Поз.	ОБОЗНАЧЕНИЕ	НАИМЕНОВАНИЕ	Кол.	ПРИМЕ- ЧАНИЕ
			<u>КП 15</u>		
			<u>СБОРОЧНЫЕ ЕДИНИЦЫ</u>		
А4	3	903-1-281.90 КЖ.И-Кр21...Кр62	КАРКАС ПЛОСКИЙ Кр55	1	2,4 кг
А4	4	"	" Кр56	1	2,4 кг
А4	5	"	" Кр57	1	2,5 кг
А4	6	"	" Кр58	1	2,6 кг
	7	1.030.1-1.1-3 01-03	ПЕЛЯ СТРОПОВОЧНАЯ СП4	2	1,12 кг
			<u>ДЕТАЛИ</u>		
Б4	8		φ10АIII, ГОСТ 5781-82, P=220	2	0,14 кг
			<u>КП 16</u>		
			<u>СБОРОЧНЫЕ ЕДИНИЦЫ</u>		
А4	3	903-1-281.90 КЖ.И-Кр21...Кр62	КАРКАС ПЛОСКИЙ Кр 59	1	5,7 кг
А4	4	"	" Кр 60	1	5,8 кг
А4	5	"	" Кр 61	1	6,0 кг
А4	6	"	" Кр 62	1	6,1 кг
	7	1.030.1-1.1-3 01-03	ПЕЛЯ СТРОПОВОЧНАЯ СП4	2	1,12 кг
			<u>ДЕТАЛИ</u>		
Б4	8		φ10АIII, ГОСТ 5781-82, P=270	2	0,17 кг

ИНВ. № ПОДЛ. ПОДП. И ДАТА. ОБЪЕМ. ИНВ. №

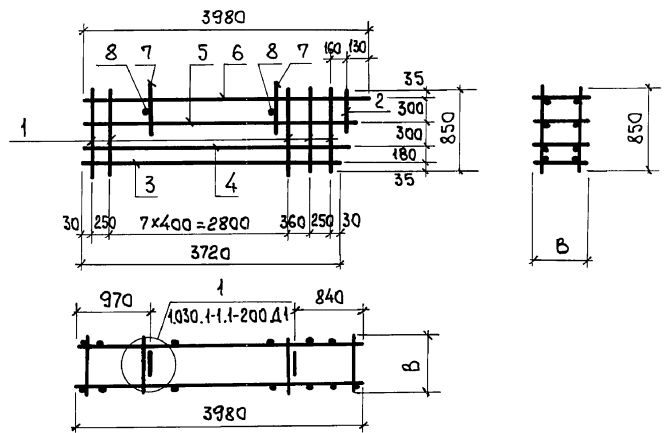
Привязан:

ИНВ. №

903-1-281.90 КЖ.И-Кр14...Кр16

Лист 2

Альбом 842



МАРКА	В, мм	МАССА, кг
КП 14	170	14,4
КП 15	220	15,4
КП 16	270	29,2

ИНВ. № ПОДЛ. ПОДП. И ДАТА. ОБЪЕМ. ИНВ. №

Привязан:

903-1-281.90 КЖ.И-Кр14...Кр16СБ

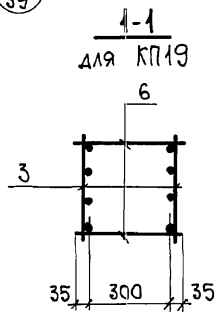
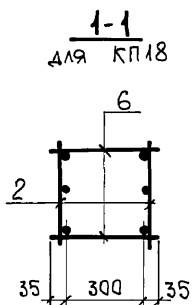
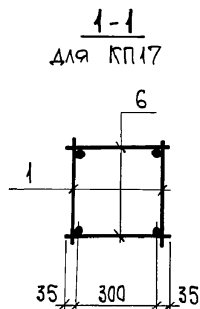
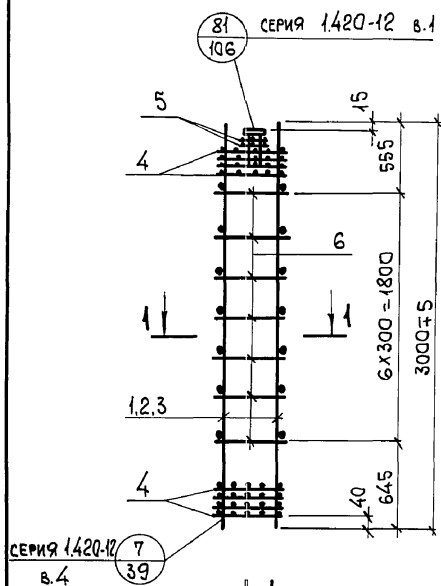
КАРКАС ПРОСТРАНСТВЕННОЙ  
КП 14 ... КП 16  
СБОРОЧНЫЙ ЧЕРТЕЖ

СТАДИЯ	МАССА	МАСШТАБ
Р	см. ТАБЛ.	

Лист 1 Листов 1

ХАРЬКОВСКИЙ  
ПРОЕКТИРОВАНИИ ПРОЕКТ

Альбом 8 4.2



ФОРМАТ	ЗОНА	Поз.	ОБЪЯСНЕНИЕ	НАИМЕНОВАНИЕ	Кол-во			ПРИМЕЧАНИЕ
					КП17	КП18	КП19	
				<u>ДОКУМЕНТАЦИЯ</u>				
			903-1-281.90 КЖ.И-ТУ	ТЕХНИЧЕСКИЕ УСЛОВИЯ				
				<u>СБОРОЧНЫЕ ЕДИНИЦЫ</u>				
А4	1		903-1-281.90 КЖ.И-КР63, КР64	КАРКАС ПЛОСКИЙ КР63	2			24,3 кг
А4	2		"	КР64		2		35,9 кг
А4	3		903-1-281.90 КЖ.И-КР65	КР65			2	47,5 кг
	4		1420-12 вып. 4	СЕТКА АРМАТУРНАЯ С1	8	8	8	2,3 кг
	5		"	С3	2	2	2	1,5 кг
				<u>ДЕТАЛИ</u>				
	6		1420-12 вып. 4	поз. 2	14	14	14	0,15 кг

МАРКА	МАССА, ЕД., КГ
КП17	72,1
КП18	95,3
КП19	118,5

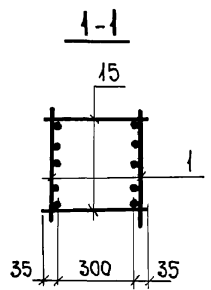
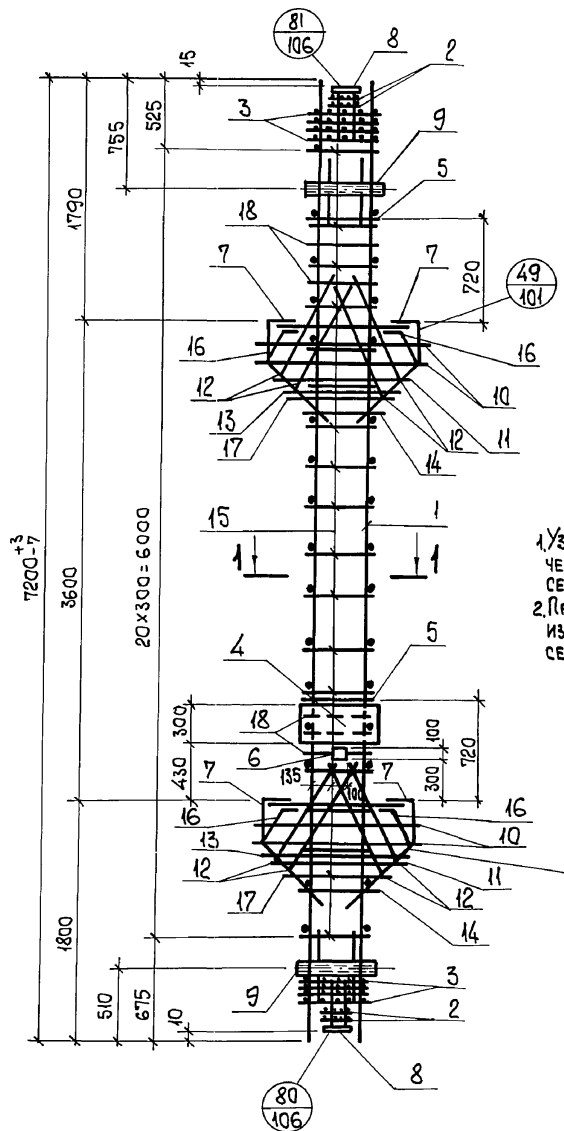
Инв. № подл. Подп. и дата Взам. инв. №

Привязан:

Инв. №

903-1-281.90 КЖ.И-КП17...КП19			
И.КОНТР. Зорин		Зав. гр. Шахновский	
Гл. спец. Зорин		Пров. Чепелева	
Зав. гр. Шахновский		Разраб. Личкатая	
ВЕД. ИНЖ. БОДНЯНСКАЯ			
ПРОВЕР. ЧЕПЕЛЕВА			
РАЗРАБ. ЛИЧКАТАЯ			
КАРКАС ПРОСТРАНСТВЕННЫЙ КП17... КП19			
СТАДИЯ	МАССА	МАСШТАБ	
Р	СМ. ТАБЛ.		
Лист		Листов 1	
ХАРЬКОВСКИЙ ПРОМСТРОЙНИИПРОЕКТ			

Альбом 8 К.2



1. Узлы, замаркированные на чертеже, приняты по серии 1.420-12 ч.1.  
 2. Пример крепления закладных изделий см. на листе 47 серии 1.420-12 вып.1.

Инв. № подл. Подп. и дата  
 Подп. и дата

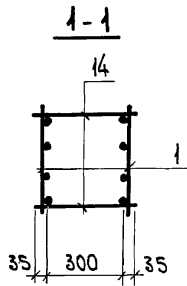
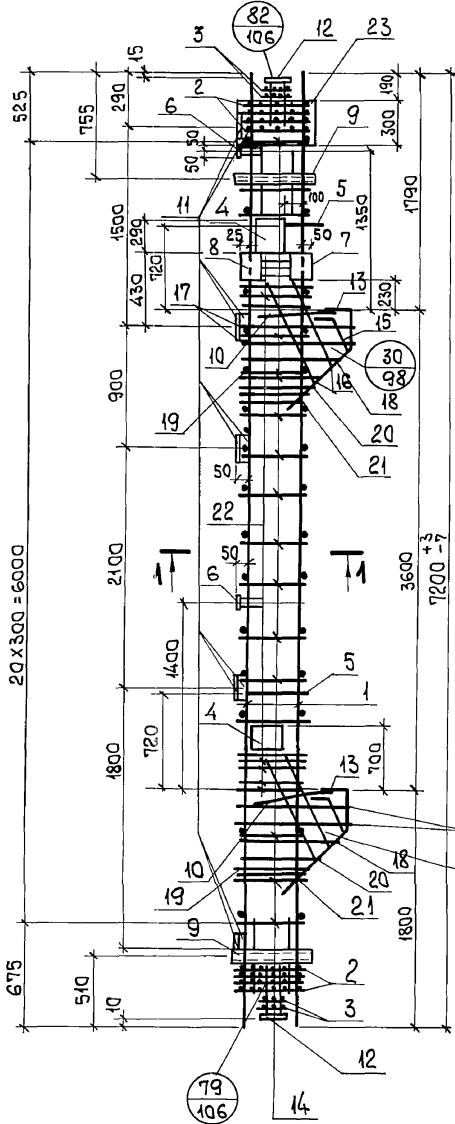
Привязан:  
 Инв. №

ФОРМАТ	ЗОНА	Поз.	ОБОЗНАЧЕНИЕ	НАИМЕНОВАНИЕ	КОЛ.	ПРИМЕЧАНИЕ
				<u>ДОКУМЕНТАЦИЯ</u>		
			903-1-281.90 КЖ.И-ТУ	ТЕХНИЧЕСКИЕ УСЛОВИЯ		
				<u>СБОРОЧНЫЕ ЕДИНИЦЫ</u>		
A4	1	903-1-281.90 КЖ.И-КР 66	КАРКАС ПЛОСКИЙ КР 66	2	120,1 кг	
	2	1.420-12 вып. 1 ч. 2	СЕТКА АРМАТУРНАЯ СЗ	4	1,2 кг	
	3	"	" С1	8	2,3 кг	
				<u>ИЗДЕЛИЯ ЗАКЛАДНЫЕ</u>		
	4	1.400-15 вып. 1	МН144-2	2	9,5 кг	
	5	1.420-12 вып. 5	МЗ	2	17,9 кг	
	6	1.400-15 вып. 1	МН105-1	2	1,0 кг	
	7	1.420-12 вып. 5	М51	4	19,3 кг	
	8	"	М48	2	8,6 кг	
	9	"	М16	2	2,5 кг	
				<u>ДЕТАЛИ</u>		
	10	1.420-12 вып.1 ч.2 л.116	поз. 67	4	1,1 кг	
	11	"	поз. 68	2	1,0 кг	
	12	"	поз. 55	8	1,7 кг	
	13	1.420-12 вып.1 ч.2 л.117	поз. 69	2	0,9 кг	
	14	" л.116	поз. 60	2	0,6 кг	
	15	" л.118	поз. 3	42	0,15 кг	
	16	" л.116	поз. 54	4	0,90 кг	
	17	" л.117	поз. 70	2	0,7 кг	
	18	" л.118	поз. 77	16	0,33 кг	

			903-1-281.90 КЖ.И-КР20		
			КАРКАС ПРОСТРАНСТВЕННЫЙ КР20		
И.КОНТР.	Зорин	<i>Зорин</i>	СТАДИЯ	МАССА	МАСШТАБ
ГЛ. СПЕЦ.	Зорин	<i>Зорин</i>	Р	459,1 кг	
ЗАВ. ГР.	ШАХНОВСКИЙ	<i>Шахновский</i>	ЛИСТ	ЛИСТОВ 1	
ВЕД. ИНЖ.	БОДНЯНСКАЯ	<i>Боднянская</i>			
ПРОВЕР.	ЧЕПЕЛОВА	<i>Чепелова</i>			
РАЗРАБ.	ЛИЧКАТАЯ	<i>Личкатая</i>			
			ХАРЬКОВСКИЙ ПРОМСТРОЙНИИПРОЕКТ		



Альбом 842



1. Узлы, замаркированные на чертеже, приняты по серии 1.420-12 в.1 ч.2.  
 2. Пример крепления закладных изделий см. на листе 47 серии 1.420-12 в.1.

ФОРМАТ	ЗОНА	Поз.	ОБОЗНАЧЕНИЕ	НАИМЕНОВАНИЕ	КОЛ.	ПРИМЕЧАНИЕ
				<u>ДОКУМЕНТАЦИЯ</u>		
			903-1-281.90 КЖ.И-ТУ	ТЕХНИЧЕСКИЕ УСЛОВИЯ		
				СБОРОЧНЫЕ ЕДИНИЦЫ		
А4		1	903-1-281.90 КЖ.И-КР 67	КАРКАС ПЛОСКИЙ КР 67	2	142,4 кг
		2	1.420-12 в.1 ч.2	СЕТКА АРМАТУРНАЯ С1	8	2,3 кг
		3	"	С3	4	1,2 кг
		4	1.400-6176 в.1	ИЗДЕЛИЕ ЗАКЛАДНОЕ М1-И-8	4	6,7 кг
		5	1.420-12 в.5	М5	2	23,0 кг
		6	1.400-15 в.1	МН144-2	1	9,5 кг
		7	1.420-12 в.5	М13	1	9,0 кг
		8	"	М14	1	6,0 кг
		9	"	М16	2	2,5 кг
		10	"	М40	2	6,7 кг
		11	"	М42	14	2,2 кг
		12	"	М48	2	8,6 кг
		13	"	М50	2	14,2 кг
		23	1.400-15 в.1	МН101-1	2	0,6 кг
				<u>ДЕТАЛИ</u>		
		14	1.420-12 в.1 ч.2 л.118	поз.3	42	0,15 кг
		15	"	поз.54	2	0,9 кг
		16	1.420-12 в.1 ч.2 л.116	поз.55	4	1,7 кг
		17	"	поз.56	4	0,8 кг
		18	"	поз.57	2	0,8 кг
		19	"	поз.58	2	0,7 кг
		20	"	поз.59	2	0,7 кг
		21	"	поз.60	2	0,6 кг
		22	1.420-12 в.1 ч.2 л.118	поз.77	16	0,33 кг

Инд. № подл. | Подп. и дата | Взам. инв. №

Привязан:

И.контр.	Зорин	<i>Зорин</i>
М. спец.	Зорин	<i>Зорин</i>
Зав. гр.	Шаховский	<i>Шаховский</i>
Вед. инж.	Боднянская	<i>Боднянская</i>
Провер.	Чепелева	<i>Чепелева</i>
Разраб.	Петраш	<i>Петраш</i>
Инд. №		

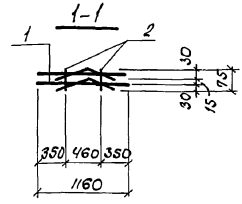
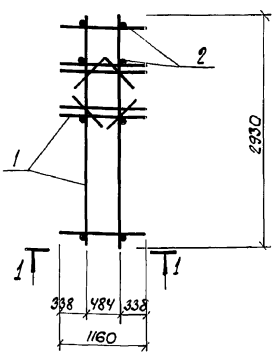
**903-1-281.90 КЖ.И-КР22**

**КАРКАС ПРОСТРАНСТВЕННЫЙ КР22**

СТАДИЯ	МАССА	МАСШТАБ
Р	534 кг	
Лист	Листов 1	

**ХАРЬКОВСКИЙ ПРОМСТРОЙНИИПРОЕКТ**

Рольборм В 4х2



Формат Зона	Лос.	Обозначение	Наименование	Кол.	Примеч.
			<u>Документация</u>		
		903-1-281.90	КН.И-ТУ		
			Технические условия		
			Сборочные единицы		
A4	1	903-1-281.90	КН.И-Кр72	2	12.4кг
			Каркас плоский Кр72		
			<u>Детали</u>		
Б4	2		Ф12АШ, ГОСТ 5781-82, e=75	8	0.1 кг

Привязан:

ИНВ. №

903-1-281.90 КН.И-КП23

Каркас пространственный  
КП23

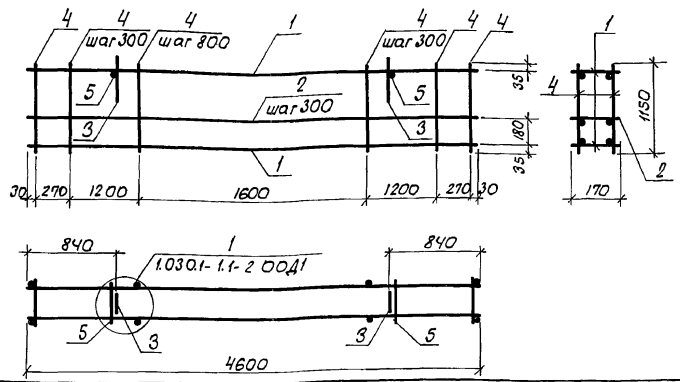
Стадия	Масса	Масштаб
р	25.6кг	-

Лист Листов 1  
ХАРЬКОВСКИЙ  
ПРОМСТРОИНИИПРОЕКТ

Линв. и лодн. Подпись и дата

Н.контр.	Зорин	Зору
П.слес.	Зорин	Зору
Зав. гр.	Шановский	Шанов
Провер.	Водянский	Водя
Разраб.	Квасова	Квас

Рольборм В 4х2



Формат Зона	Лос.	Обозначение	Наименование	Кол.	Примечание
			<u>Документация</u>		
		903-1-281.90	КН.И-ТУ		
			Технические условия		
			Сборочные единицы		
A4	1	903-1-281.90	КН.И-Кр20	2	9.0кг.
			Каркас плоский Кр20		
A4	2		- Кр72	3	8.5 кг
			Кр72		
			Петля строповочная СПУ	2	1.1 кг.
			<u>Детали</u>		
Б4	4		Ф58р1, ГОСТ 6727-80, e=150	26	0.18кг
Б4	5		Ф10АШ, ГОСТ 5781-82, e=170	2	0.1кг

Привязан:

ИНВ. №

903-1-281.90 КН.И-КП24

Каркас пространственный  
КП24

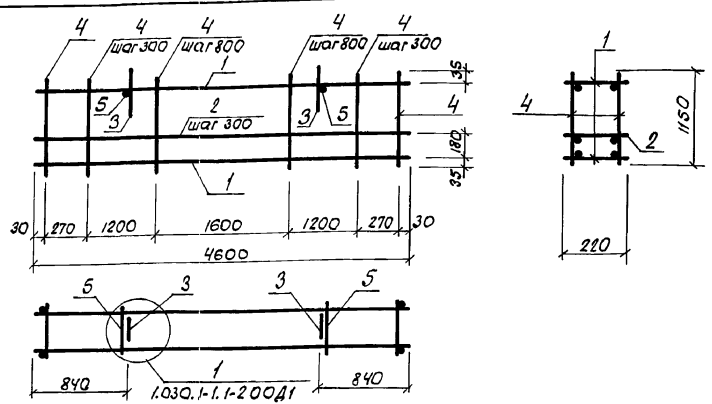
Стадия	Масса	Масштаб
р	50.6кг	-

Лист Листов 1  
ХАРЬКОВСКИЙ  
ПРОМСТРОИНИИПРОЕКТ

Линв. и лодн. Подпись и дата

Н.контр.	Зорин	Зору
П.слес.	Зорин	Зору
Зав. гр.	Шановский	Шанов
Провер.	Петраш	Петраш
Разраб.	Квасова	Квас

Альбом 8к2



Формат	Зона	Поз.	Обозначение	Наименование	Кол.	Примечание
				<u>Документация</u>		
			903-1-281.90 КН.И-74	Технические условия		
				<u>Сварочные единицы</u>		
A4	1		903-1-281.90 КН.И-Кр.73	Каркас плоский Кр 73	2	6.2 кг
A4	2		КН.И-Кр.76	Кр 76	3	5.9 кг
	3		1.030.1-1.1-3 01-03	Пелля строповочная СПЧ	2	1.1 кг
				<u>Детали</u>		
Б4	4			Ф 5 Вр I, ГОСТ 6727-80, е=1150	26	0.18 кг
Б4	5			Ф10А II, ГОСТ 5781-82, е=220	2	0.14 кг

Привязан:

ЦНВ. №

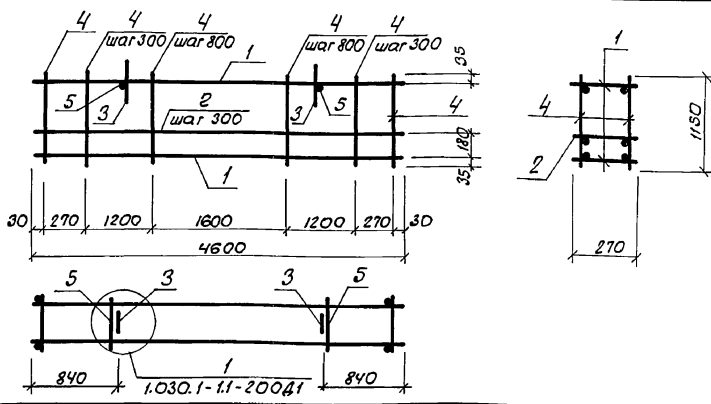
903-1-281.90 КН.И-КП25

Стadia	Масса	Масштаб
Лист 1 из 1		
ХАРЬКОВСКИЙ ПРОМСТРОЙНИИПРОЕКТ		

Н.КОНТР. Зорин Зорин  
П.СПЕЦ. Зорин Зорин  
Зав.гр. Шаповалов  
Вед.инж. Боднянская  
Провер. Шаповалов  
Разраб. Пятенко

ЦНВ. №, Подпись и дата

Альбом 8к2



Формат	Зона	Поз.	Обозначение	Наименование	Кол.	Примечание
				<u>Документация</u>		
			903-1-281.90 КН.И-74	Технические условия		
				<u>Сварочные единицы</u>		
A4	1		903-1-281.90 КН.И-Кр.78, Кр.80	Каркас плоский Кр 78	2	4.5 кг
A4	2		903-1-281.90 КН.И-Кр.78, Кр.80	Кр 80	3	4.1 кг
	3		1.030.1-1.1-3 01-03	Пелля строповочная СПЧ	2	1.1 кг
				<u>Детали</u>		
Б4	4			Ф 5 Вр I, ГОСТ 6727-80, е=1150	26	0.18 кг
Б4	5			Ф10А II, ГОСТ 5781-82, е=270	2	0.17 кг

Привязан:

ЦНВ. №

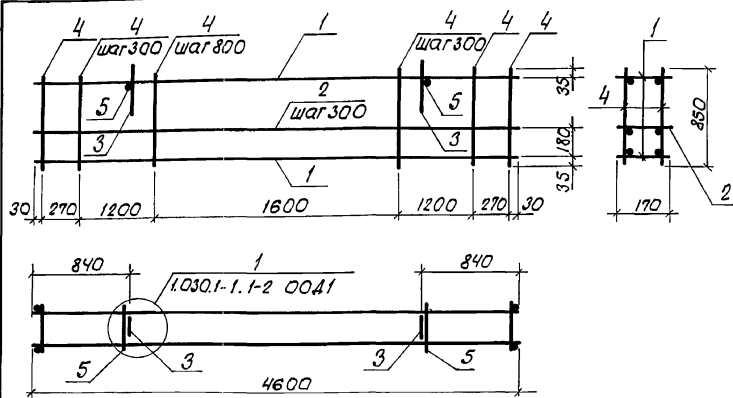
903-1-281.90 КН.И-КП26

Стadia	Масса	Масштаб
Лист 1 из 1		
ХАРЬКОВСКИЙ ПРОМСТРОЙНИИПРОЕКТ		

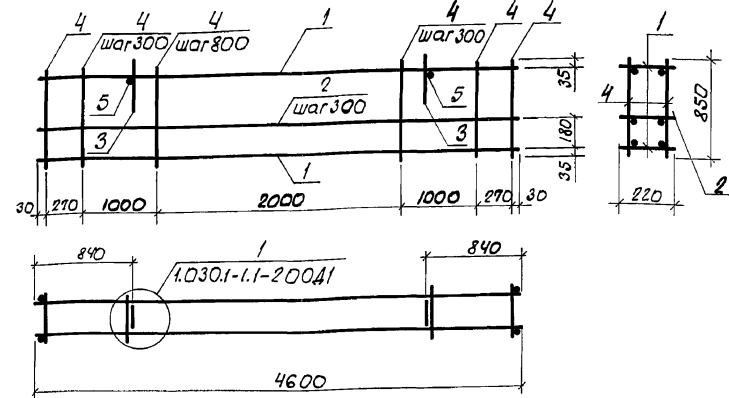
Н.КОНТР. Зорин Зорин  
П.СПЕЦ. Зорин Зорин  
Зав.гр. Шаповалов  
Вед.инж. Боднянская  
Провер. Петраш  
Разраб. Пятенко

ЦНВ. №, Подпись и дата

ФЛБ50М В 42



ФЛБ50М В 42



Формат	Зона	Поз.	Обозначение	Наименование	Кол.	Примеч.
				<u>Документация</u>		
			903-1-281.90	КЖ.И-ТУ		Технические условия
				<u>Сборочные единицы</u>		
А4		1	903-1-281.90	КЖ.И-Кр20	2	9.0кг
А4		2		Кр72	2	8.5кг
		3	1.030.1-1.1-3 01-3		2	1.1кг
				<u>Детали</u>		
Б4		4		φ58р I, ГОСТ 6727-80, l=850	26	0.13кг
Б4		5		φ8A II, ГОСТ 5781-82, l=170	2	0.1кг

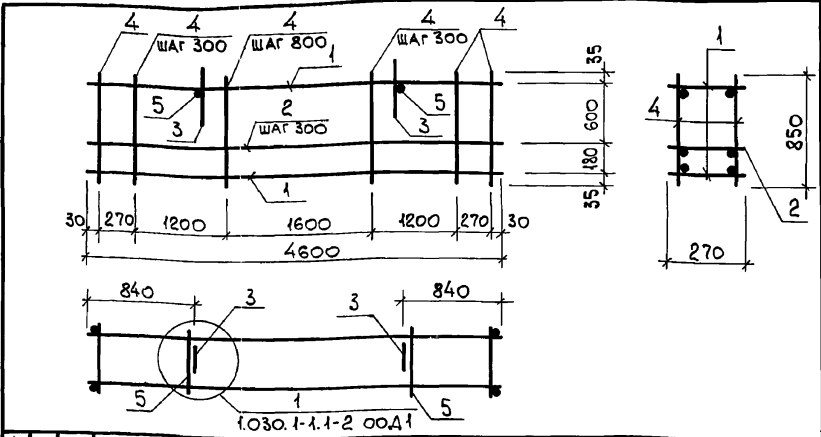
Формат	Зона	Поз.	Обозначение	Наименование	Кол.	Примеч.
				<u>Документация</u>		
			903-1-281.90	КЖ.И-ТУ		Технические условия
				<u>Сборочные единицы</u>		
А4		1	903-1-281.90	КЖ.И-Кр73	2	6.2кг
А4		2		-Кр76	2	5.9кг
		3	1.030.1-1.1-3 01-03		2	1.1кг
				<u>Детали</u>		
Б4		4		φ58р I, ГОСТ 6727-80, l=850	26	0.13кг
Б4		5		φ8A II, ГОСТ 5781-82, l=220	2	0.1кг

Инв. № подл.	Подпись и дата	Взам. инв. №	Привязан:			
			903-1-281.90	КЖ.И - КП27		
			Каркас пространственный	Стадия	Масса	Масштаб
				р	40.8кг	-
			КП27	Лист	Листов 1	
				ХАРЬКОВСКИЙ ПРОМСТРОЙНИИ ПРОЕКТ		
			И.контр. Зорин	Зорин		
			Гл. спец. Зорин	Зорин		
			Зав. гр. Шахновский	Шахновский		
			Провер. Шахновский	Шахновский		
			Разр. Квасова	Квасова		

Инв. № подл.	Подпись и дата	Взам. инв. №	Привязан:			
			903-1-281.90	КЖ.И - КП28		
			Каркас пространственный	Стадия	Масса	Масштаб
				р	30.0кг	-
			КП28	Лист	Листов 1	
				ХАРЬКОВСКИЙ ПРОМСТРОЙНИИ ПРОЕКТ		
			И.контр. Зорин	Зорин		
			Гл. спец. Зорин	Зорин		
			Зав. гр. Шахновский	Шахновский		
			Провер. Петраш	Петраш		
			Разр. Квасова	Квасова		



Альбом 842



ФОРМАТ	ЗОНА	Поз.	ОБОЗНАЧЕНИЕ	НАИМЕНОВАНИЕ	КОЛ.	ПРИМЕЧ.
				<u>Документация</u>		
			903-1-281.90 КЖ.И-ТУ	ТЕХНИЧЕСКИЕ УСЛОВИЯ		
				<u>СБОРОЧНЫЕ ЕДИНИЦЫ</u>		
A4		1	903-1-281.90 КЖ.И-Кр78; Кр80	КАРКАС ПЛОСКИЙ Кр 78	2	4,5 кг
A4		2	КЖ.И-Кр78; Кр80	Кр 80	2	4,1 кг
		3	1.030.1-1.1-3 01-03	ПЕЛЯ СТРОПОВИЧНАЯ СП 4	2	1,1 кг
				<u>ДЕТАЛИ</u>		
Б4		4		Ф5ВрI, ГОСТ 6727-80, P=850	26	0,13 кг
Б4		5		Ф8АIII, ГОСТ 5781-82, P=270	2	0,11 кг

ПРИВЯЗАН:

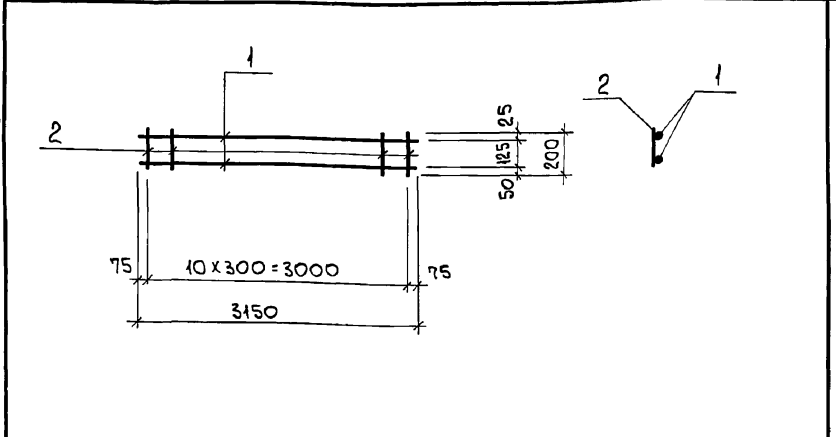

Инв. №

903-1-281.90 КЖ.И-КР29

КАРКАС ПРОСТРАНСТВЕННЫЙ КР 29	СТАДИЯ	МАССА	МАСШТАБ
	Р	23,0 кг	
	Лист	Листов 1	
ХАРЬКОВСКИЙ ПРОМСТРОИНИИПРОЕКТ			

Инв. № ПОДА.	ПОДА. И ДАТА	ВЗАМ. Инв. №
Н. КОНТР.	Зорин	<i>Зорин</i>
ГЛ. СПЕЦ.	Зорин	<i>Зорин</i>
ЗАВ. ГР.	ШАХНОВСКИЙ	<i>Шахновский</i>
ВЕД. ИНЖ.	БОДНЯНСКАЯ	<i>Боднянская</i>
ПРОВЕР.	ШАХНОВСКИЙ	<i>Шахновский</i>
РАЗРАБ.	ГНАТЕНКО	<i>Гнатенко</i>

Альбом 842



ФОРМАТ	ЗОНА	Поз.	ОБОЗНАЧЕНИЕ	НАИМЕНОВАНИЕ	КОЛ.	ПРИМЕЧ.
				<u>Документация</u>		
			903-1-281.90 КЖ.И-ТУ	ТЕХНИЧЕСКИЕ УСЛОВИЯ		
				<u>ДЕТАЛИ</u>		
Б4		1		Ф8АIII, ГОСТ 5781-82, P=3150	2	1,2
Б4		2		Ф8АIII, " , P=200	11	0,08

ПРИВЯЗАН:

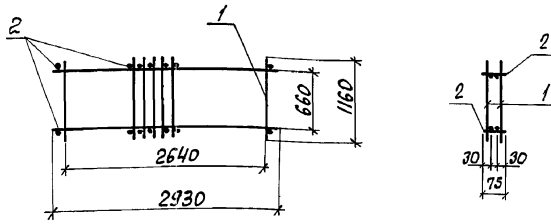

Инв. №

903-1-281.90 КЖ.И-Кр 87

КАРКАС ПЛОСКИЙ Кр 87	СТАДИЯ	МАССА	МАСШТАБ
	Р	3,3 кг	
	Лист	Листов 1	
ХАРЬКОВСКИЙ ПРОМСТРОИНИИПРОЕКТ			

Инв. № ПОДА.	ПОДА. И ДАТА	ВЗАМ. Инв. №
Н. КОНТР.	Зорин	<i>Зорин</i>
ГЛ. СПЕЦ.	Зорин	<i>Зорин</i>
ЗАВ. ГР.	ШАХНОВСКИЙ	<i>Шахновский</i>
ВЕД. ИНЖ.	БОДНЯНСКАЯ	<i>Боднянская</i>
ПРОВЕР.	ПЕТРАШ	<i>Петраш</i>
РАЗРАБ.	ГНАТЕНКО	<i>Гнатенко</i>

Альбом В 42



Формат	Зона	Поз.	Обозначение	Наименование	Кол.	Примеч.
				<u>Документация</u>		
			903-1-281.90 КЖИ-ТУ	Технические условия Сварочные единицы		
А4		1	903-1-281.90 КЖИ-Кр 89	Каркас плоский Кр 89 <u>Детали</u>	2	12,2 кг
Б4		2		Ф12А III ГОСТ 5781-82 $l=75$	14	0,07 кг

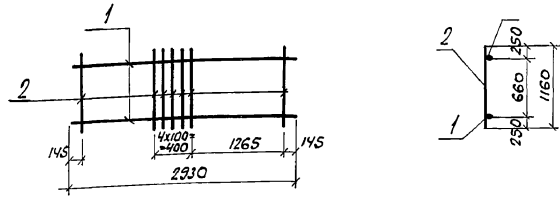
Привязан:


Шв. №

903-1-281.90			КЖИ-КПЗО		
Н.контр.	Зорин	Зор-1	Стадия	Масса	Масштаб
Гл. спец.	Зорин	Зор-2	Р	25,4	
Зав. гр.	Шаховский	Шах-1	кг		
Провер.	Петраш	Петр-1	Лист	Листов 1	
Разработ.	Дубингер	Дуб-1	ХАРЬКОВСКИЙ ПРОМСТРОЙНИИПРОЕКТ		

Шв. №, Подпись и дата, Взам. инв. №

Альбом В 42



Формат	Зона	Поз.	Обозначение	Наименование	Кол.	Примечание
				<u>Документация</u>		
			903-1-281.90 КЖИ-ТУ	Технические условия <u>Детали</u>		
Б4		1		Ф12А III, ГОСТ 5781-82, $l=2930$	2	2,6 кг
Б4		2		Ф12А III, ГОСТ 5781-82, $l=1160$	7	1,0 кг

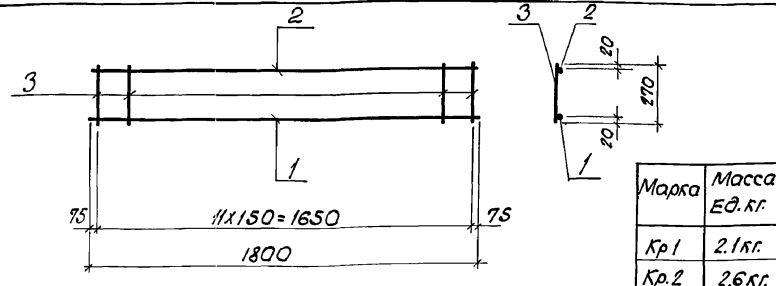
Привязан:


Шв. №

903-1-281.90			КЖИ-Кр 89		
Н.контр.	Зорин	Зор-1	Стадия	Масса	Масштаб
Гл. спец.	Зорин	Зор-2	Р	12,2 кг	
Зав. гр.	Шаховский	Шах-1	Лист	Листов 1	
Проверил	Петраш	Петр-1	ХАРЬКОВСКИЙ ПРОМСТРОЙНИИПРОЕКТ		
Разработ.	Дубингер	Дуб-1			

Шв. №, Подпись и дата, Взам. инв. №

РЛЬБОМ В 42



Марка	Масса ЕД.КГ
Кр1	2,1кг.
Кр.2	2,6кг.

Формат	Зона	Лист	Обозначение	Наименование	Кол.	Примечание
				<u>Документация</u>		
			903-1-281.90. КН.И-ТУ	Технические требования к изготовлению		
				<u>Кр1</u>		
				<u>Детали</u>		
Б4		1		Ф10АШ, ГОСТ 5781-82, L=1800	1	1,1 кг
Б4		2		Ф8АШ, ГОСТ 5781-82, L=1800	1	0,7 кг
Б4		3		Ф48р-I, ГОСТ 6727-80, L=270	12	0,03 кг
				<u>Кр2</u>		
				<u>Детали</u>		
Б4		1		Ф12АШ, ГОСТ 5781-82, L=1800	1	1,6 кг
Б4		2		Ф8АШ, ГОСТ 5781-82, L=1800	1	0,7 кг
Б4		3		Ф48р-I, ГОСТ 6727-80, L=270	12	0,03 кг

ПРИВЯЗКА:


ИНВ.№

903-1-281.90 КН.И-Кр1, Кр2

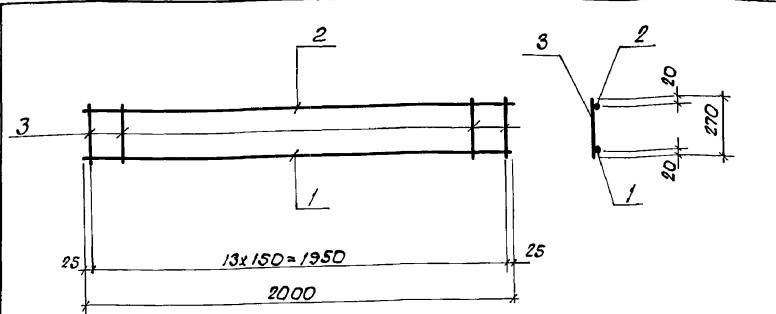
Каркас плоский  
Кр1, Кр2

Стадия	Масса	Масштаб
Р	см. табл.	
Лист	Листов	
ХАРЬКОВСКИЙ ПРОМСТРОЙНИИПРОЕКТ		

Н.контр.	Зорин	Зорин
Гл. спец.	Зорин	Зорин
Зав. гр.	Шаповалов	Шаповалов
Провер.	Бодянская	Бодянская
Разраб.	Цымбал	Цымбал

Личные подписи и дата взаи. инв.

РЛЬБОМ В 42



Формат	Зона	Лист	Обозначение	Наименование	Кол.	Примечание
				<u>Документация</u>		
			903-1-281.90 КН.И-ТУ	Технические требования к изготовлению		
				<u>Детали</u>		
Б4		1		Ф12АШ, ГОСТ 5781-82, L=2000	1	1,8 кг
Б4		2		Ф8АШ, ГОСТ 5781-82, L=2000	1	0,8 кг
Б4		3		Ф48р-I, ГОСТ 6727-80, L=270	14	0,03 кг

ПРИВЯЗКА:


ИНВ.№:

903-1-281.90 КН.И-Кр3

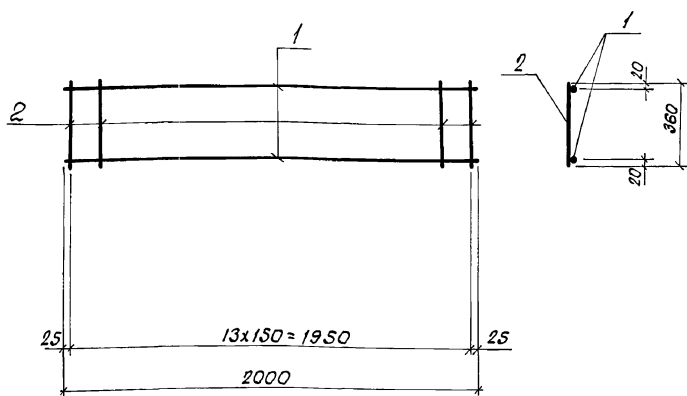
Каркас плоский  
Кр3

Стадия	Масса	Масштаб
Р	3,0кг.	
Лист	Листов	
ХАРЬКОВСКИЙ ПРОМСТРОЙНИИПРОЕКТ		

Н.контр.	Зорин	Зорин
Гл. спец.	Зорин	Зорин
Зав. гр.	Шаповалов	Шаповалов
Провер.	Бодянская	Бодянская
Разраб.	Цымбал	Цымбал

Личные подписи и дата взаи. инв.

Альбом В.ч.2



Формат	Зона	Лист	Обозначение	Наименование	Кол.	Примечание
				<u>Документация</u>		
			903-1-281.90 КЖ.И-ТУ	Технические условия		
				<u>Детали</u>		
Б4		1		Ф 8А III, ГОСТ 5781-82, L=2000	2	0,79 кг
Б4		2		Ф 5Вр I, ГОСТ 6727-80, L=360	14	0,06 кг

ПРИВЯЗАН:

ИНВ. №

903-1-281.90 КЖ.И-Кр4

Каркас плоский  
Кр4

Стадия Масса Масштаб

Р 24 кг

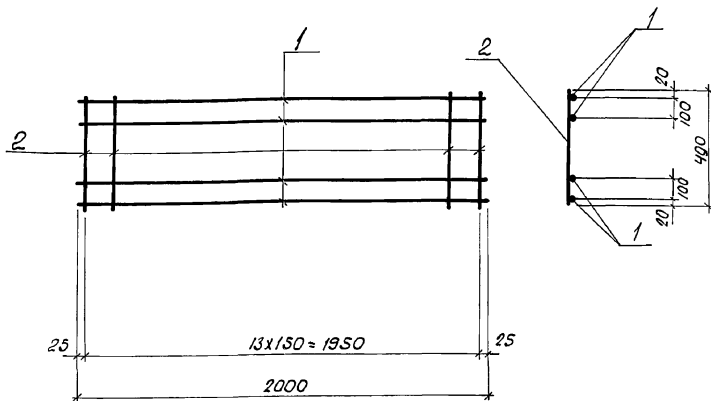
Лист Листов

ХАРЬКОВСКИЙ  
ПРОМСТРОЙНИИПРОЕКТ

И.контр. Зорин Зорин  
Гл.слес. Зорин Зорин  
Зав.гр. Шаповалов Шаповалов

Провер. БОДНЯНСКАЯ  
Разраб. Цымбал

Альбом В.ч.2



Формат	Зона	Лист	Обозначение	Наименование	Кол.	Примечание
				<u>Документация</u>		
			903-1-281.90 КЖ.И-ТУ	Технические условия		
				<u>Детали</u>		
Б4		1		Ф 8А III, ГОСТ 5781-82, L=2000	4	0,79 кг
Б4		2		Ф 5Вр I, ГОСТ 6727-80, L=490	14	0,08 кг

ПРИВЯЗАН:

ИНВ. №

903-1-281.90 КЖ.И-Кр5

Каркас плоский  
Кр5

Стадия Масса Масштаб

Р 43 кг

Листов Листов

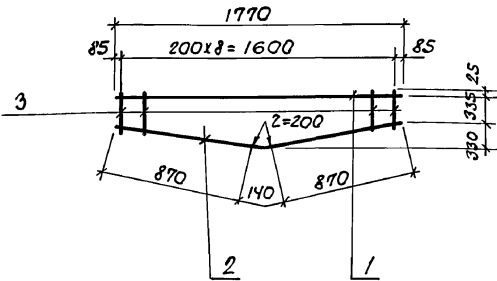
ХАРЬКОВСКИЙ  
ПРОМСТРОЙНИИПРОЕКТ

И.контр. Зорин Зорин  
Гл.слес. Зорин Зорин  
Зав.гр. Шаповалов Шаповалов

Провер. БОДНЯНСКАЯ  
Разраб. Цымбал

24566-16 44

Альбом 842



Формат	Зона	Лос.	Обозначение	Наименование	Кол.	Примеч.
				<u>Документация</u>		
			903-1-281.90 КН.И-ТУ	Технические условия		
				<u>Детали</u>		
Б4	1		Ф16АШ ГОСТ 5781-82, l=1770		1	2,8 кг
Б4	2		Ф10АШ, " l=1880		1	1,2 кг
Б4	3		Ф8АШ, " l=85 410 300 25		9	0,22 кг

Привязан:

И№. №2

903-1-281.90 КН.И-Кр6

Каркас плоский  
Кр.6

Стадия Масса Масштаб

Р 6,0 кг

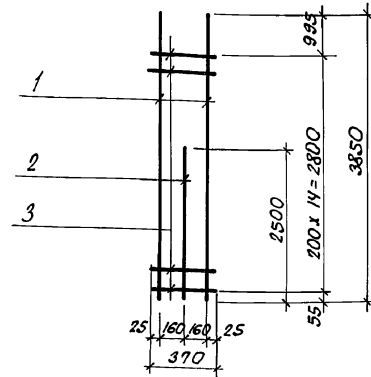
Лист Листов /

ХАРЬКОВСКИЙ  
ПРОМСТРОЙНИИПРОЕКТ

И.контр	Зорин	Зорин
Гл. спец	Зорин	Зорин
Заб. гр.	Шановский	Шановский
Вед. инж.	Радько	Радько
Провер.	Радько	Радько
Разраб.	Литвинова	Литвинова

И№. №2 / Подпись и дата / Взам. И№.

Альбом 842



Формат	Зона	Лос.	Обозначение	Наименование	Кол.	Примечание
				<u>Документация</u>		
			903-1-281.90 КН.И-ТУ	Технические условия		
				<u>Детали</u>		
Б4	1		Ф25АШ ГОСТ 5781-82, l=3850		2	14,8 кг
Б4	2		Ф16АШ, " l=2500		1	4,0 кг
Б4	3		Ф8АШ, " l=370		15	0,15 кг

Привязан:

И№. №2

903-1-281.90 КН.И-Кр7

Каркас плоский  
Кр7

Стадия Масса Масштаб

Р 3,8 кг

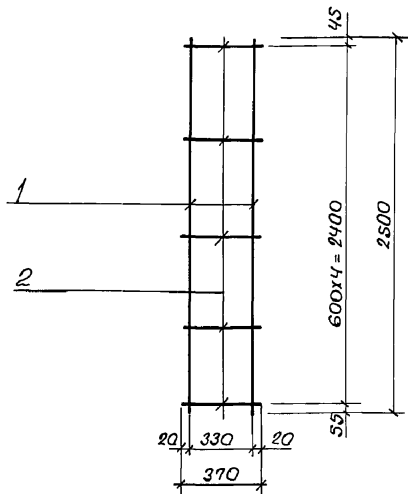
Лист Листов /

ХАРЬКОВСКИЙ  
ПРОМСТРОЙНИИПРОЕКТ

И.контр	Зорин	Зорин
Гл. спец	Зорин	Зорин
Заб. гр.	Шановский	Шановский
Вед. инж.	Радько	Радько
Провер.	Радько	Радько
Разраб.	Литвинова	Литвинова

И№. №2 / Подпись и дата / Взам. И№.

АЛБСОМ 8 4/2



Формат	Зона	Поз.	Обозначение	Наименование	Кол.	Примечание
				<u>Документация</u>		
			903-1-281.90 КН.И-ТУ	Технические условия		
				<u>Детали</u>		
Б4		1		Ф6АII ГОСТ 5781-82, l=2400	2	3.8 кг
Б4		2		Ф8АI " l=370	5	0.15 кг

Привязан:


ЦНБ. №

903-1-281.90 КН.И-Кр8

Каркас плоский  
Кр8

Стадия Масса Масштаб

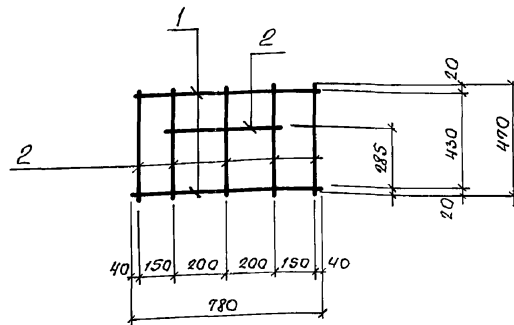
Р 8.4 кг -

Лист Листов /

ХАРЬКОВСКИЙ  
ПРОМСТРОЙНИИПРОЕКТ

ЦНБ. №  
Лист Листов /  
Провер. Радько  
Разраб. Литвинова

АЛБСОМ 8 4/2



Формат	Зона	Поз.	Обозначение	Наименование	Кол.	Примечание
				<u>Документация</u>		
			903-1-281.90 КН.И-ТУ	Технические условия		
				<u>Детали</u>		
Б4		1		Ф6АII, ГОСТ 5781-82, l=780	2	0.17 кг
Б4		2		Ф6АII, ГОСТ 5781-82, l=470	6	0.1 кг

Привязан:


ЦНБ. №

903-1-281.90 КН.И-Кр88

Каркас плоский Кр88

Стадия Масса Масштаб

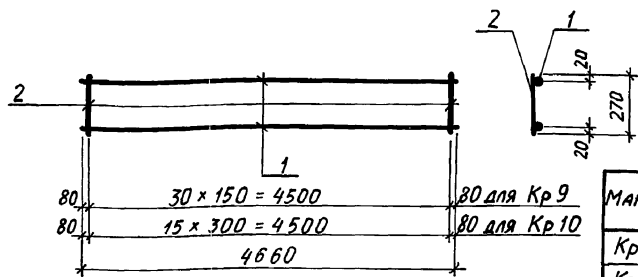
Р 0.94 кг -

Лист Листов /

ХАРЬКОВСКИЙ  
ПРОМСТРОЙНИИПРОЕКТ

ЦНБ. №  
Лист Листов /  
Провер. Шаповалов  
Разраб. Петраш

Альбом 8 ч.2



МАРКА	МАССА, ЕД., КГ
Кр 9	6,56
Кр 10	6,18

ФОРМАТ	ЗОНА	ПОЗ.	ОБОЗНАЧЕНИЕ	НАИМЕНОВАНИЕ	КОЛ.	ПРИМЕЧ.
				<u>ДОКУМЕНТАЦИЯ</u>		
			903-1-281.90 КЖИ-ТУ	ТЕХНИЧЕСКИЕ УСЛОВИЯ		
				Кр 9		
				<u>ДЕТАЛИ</u>		
Б4	1			ФЮАШ, ГОСТ 5781-82, P=4660	2	2,88кг
Б4	2			Ф4ВрI, ГОСТ 6727-80, P=270	31	0,026кг
				Кр 10		
				<u>ДЕТАЛИ</u>		
Б4	1			ФЮАШ, ГОСТ 5781-82, P=4660	2	2,88кг
Б4	2			Ф4ВрI, ГОСТ 6787-80, P=270	16	0,026кг

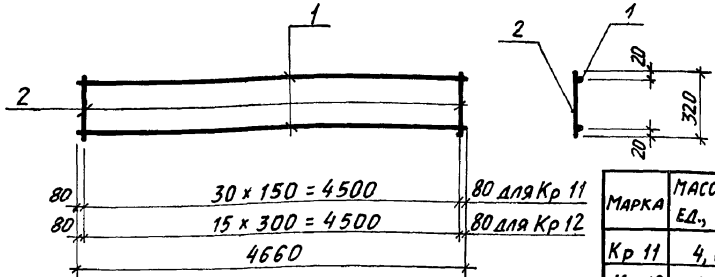
ПРИВЯЗАН:


ИНВ. N°

903-1-281.90 КЖИ-Кр9; Кр10

И. КОНТР.	ЗОРНИ	Зорн	СТАНДА	МАССА	МАСШТАБ
Л. КОНСТР.	ЗОРНИ	Зорн			
ЗАВ. ГР.	ШАХНОВСКИЙ	Шех	P	СМ. ТАБЛ.	-
ПРОВЕР.	ШАХНОВСКИЙ	Шех	ЛИСТ	ЛИСТОВ 1	
РАЗРАБ.	ГНАТЕНКО	ГН	ХАРЬКОВСКИЙ ПРОМСТРОЙНИИПРОЕКТ		

Альбом 8 ч.2



МАРКА	МАССА, ЕД., КГ
Кр 11	4,61
Кр 12	4,18

ФОРМАТ	ЗОНА	ПОЗ.	ОБОЗНАЧЕНИЕ	НАИМЕНОВАНИЕ	КОЛ.	ПРИМЕЧ.
				<u>ДОКУМЕНТАЦИЯ</u>		
			903-1-281.90 КЖИ-ТУ	ТЕХНИЧЕСКИЕ УСЛОВИЯ		
				Кр 11		
				<u>ДЕТАЛИ</u>		
Б4	1			Ф8АШ, ГОСТ 5781-82, P=4660	2	1,84кг
Б4	2			Ф4ВрI, ГОСТ 6727-80, P=320	31	0,031кг
				Кр 12		
				<u>ДЕТАЛИ</u>		
Б4	1			Ф8АШ, ГОСТ 5781-82, P=4660	2	1,84кг
Б4	2			Ф4ВрI, ГОСТ 6727-80, P=320	16	0,031кг

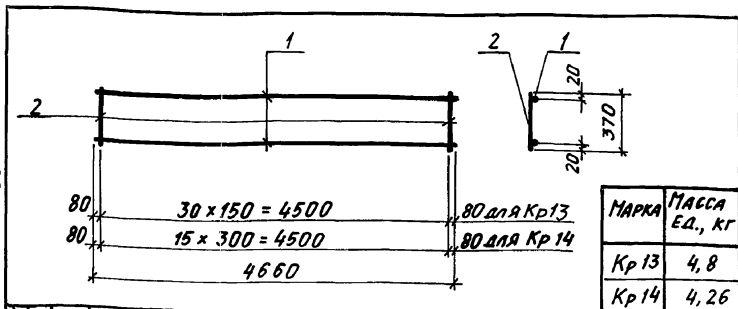
ПРИВЯЗАН:


ИНВ. N°

903-1-281.90 КЖИ-Кр11; Кр12

И. КОНТР.	ЗОРНИ	Зорн	СТАНДА	МАССА	МАСШТАБ
Л. КОНСТР.	ЗОРНИ	Зорн			
ЗАВ. ГР.	ШАХНОВСКИЙ	Шех	P	СМ. ТАБЛ.	-
ПРОВЕР.	ШАХНОВСКИЙ	Шех	ЛИСТ	ЛИСТОВ 1	
РАЗРАБ.	ГНАТЕНКО	ГН	ХАРЬКОВСКИЙ ПРОМСТРОЙНИИПРОЕКТ		

Альбом 8 4/2



МАРКА	МАССА ЕД., КГ
Кр 13	4,8
Кр 14	4,26

ФОРМА	ЗОНА	ПОВ.	ОБОЗНАЧЕНИЕ	НАИМЕНОВАНИЕ	КОЛ.	ПРИМЕЧАНИЯ
				<u>ДОКУМЕНТАЦИЯ</u>		
			903-1-281.90 КЖИ ТУ	ТЕХНИЧЕСКИЕ УСЛОВИЯ Кр 13		
				<u>ДЕТАЛИ</u>		
Б4	1			Ф8АШ, ГОСТ 5781-82, l=4660	2	1,84кг
Б4	2			Ф4ВрI, ГОСТ 6727-80, l=370	31	0,036кг
				Кр 14		
				<u>ДЕТАЛИ</u>		
Б4	1			Ф8АШ, ГОСТ 5781-82, l=4660	2	1,84кг
Б4	2			Ф4ВрI, ГОСТ 6727-80, l=370	16	0,036кг

ПРИВЯЗАН:

ИНВ. N°

903-1-281.90 КЖИ-Кр 13; Кр 14

КАРКАС ПЛОСКИЙ  
Кр 13; Кр 14

СТАДИЯ	МАССА	ПЛОЩАДЬ
Р	СМ.	ТАБЛ.
ЛИСТ	ЛИСТОВ 1	

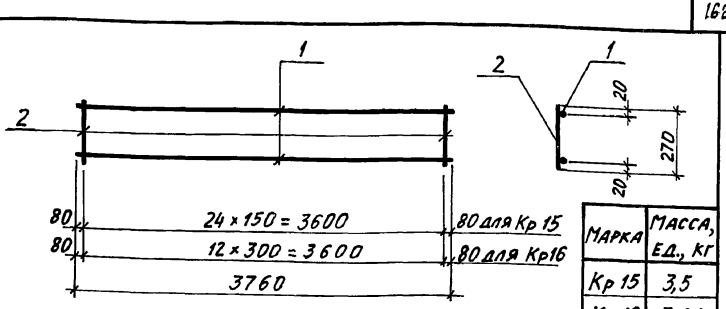
ХАРЬКОВСКИЙ  
ПРОМСТРОЙНИИПРОЕКТ

И. КОНТР. ЗОРИН  
П. КОНСТ. ЗОРИН  
ЗАВ. ГР. ШАХНОВСКИЙ

ПРОВЕР. ШАХНОВСКИЙ  
РАЗРАБ. ПНАТЕНКО

Име. № подл. Подпись и дата. Вып. инв. №

Альбом 8 4/2



МАРКА	МАССА, ЕД., КГ
Кр 15	3,5
Кр 16	3,21

ФОРМА	ЗОНА	ПОВ.	ОБОЗНАЧЕНИЕ	НАИМЕНОВАНИЕ	КОЛ.	ПРИМЕЧАНИЯ
				<u>ДОКУМЕНТАЦИЯ</u>		
			903-1-270.89 КЖИ-ТУ	ТЕХНИЧЕСКИЕ УСЛОВИЯ Кр 15		
				<u>ДЕТАЛИ</u>		
Б4	1			Ф8АШ, ГОСТ 5781-82, l=3760	2	1,48кг
Б4	2			Ф4ВрI, ГОСТ 6727-80, l=270	25	0,026кг
				Кр 16		
				<u>ДЕТАЛИ</u>		
Б4	1			Ф8АШ, ГОСТ 5781-82, l=3760	2	1,48кг
Б4	2			Ф4ВрI, ГОСТ 6727-80, l=270	13	0,026кг

ПРИВЯЗАН:

ИНВ. N°

903-1-281.90 КЖИ-Кр 15; Кр 16

КАРКАС ПЛОСКИЙ  
Кр 15; Кр 16

СТАДИЯ	МАССА	ПЛОЩАДЬ
Р	СМ.	ТАБЛ.
ЛИСТ	ЛИСТОВ 1	

ХАРЬКОВСКИЙ  
ПРОМСТРОЙНИИПРОЕКТ

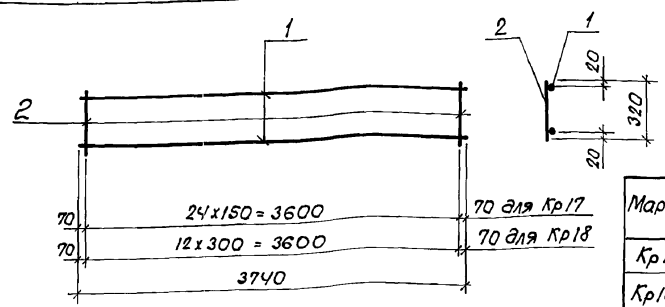
Име. № подл. Подпись и дата. Вып. инв. №

И. КОНТР. ЗОРИН  
П. КОНСТ. ЗОРИН  
ЗАВ. ГР. ШАХНОВСКИЙ

ПРОВЕР. ШАХНОВСКИЙ  
РАЗРАБ. ПНАТЕНКО



Рис. Б0М 8 4/2



Марка	Масса ед. кг.
Кр 17	3,7
Кр 18	3,4

Формат	Зона	Поз.	Обозначение	Наименование	Ком.	Примечание
				<u>Документация</u>		
			903-1-281.90 КН.И-ТУ	Технические условия		
				Кр 17		
				<u>Детали</u>		
Б4	1		φ8А-III, ГОСТ 5781-82, l=3740	2	1,5 кг	
Б4	2		φ4ВрI, ГОСТ 6727-80, l=320	25	0,03 кг	
				Кр 18		
				<u>Детали</u>		
Б4	1		поз 1 по Кр 17			
Б4	2		φ4ВрI, ГОСТ 6727-80, l=320	13	0,03 кг	

Привязан:


Ш.№.№:

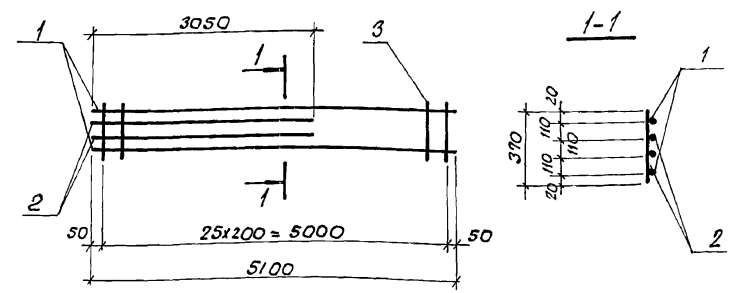
903-1-281.90 КН.И- Кр 17; Кр 18

Каркас плоский Кр 17; Кр 18	Стадия	Масса	Масштаб
	Р	см. табл.	
	Лист	Листов	
	ХАРЬКОВСКИЙ ПРОМСТРОЙНИИПРОЕКТ		

И.контр.	Зорин	Зорин
Гл. спец.	Зорин	Зорин
Зав. гр.	Шахновский	Шахновский
Провер.	Шахновский	Шахновский
Разраб.	Цымбал	Цымбал

Ш.№.№. Подпись и дата. Взам. Ш.№.№.

Рис. Б0М 8 4/2



Формат	Зона	Поз.	Обозначение	Наименование	Ком.	Примечание
				<u>Документация</u>		
			903-1-281.90 КН.И-ТУ	Технические условия		
				<u>Детали</u>		
Б4	1		φ20А-III, ГОСТ 5781-82, l=5100	2	12,6 кг	
Б4	2		φ16А-III, " , l=3050	2	4,8 кг	
Б4	3		φ6АI, " , l=370	26	0,08 кг	

Арматура класса А-I, А-III по ГОСТ 5781-82.

Привязан:


Ш.№.№:

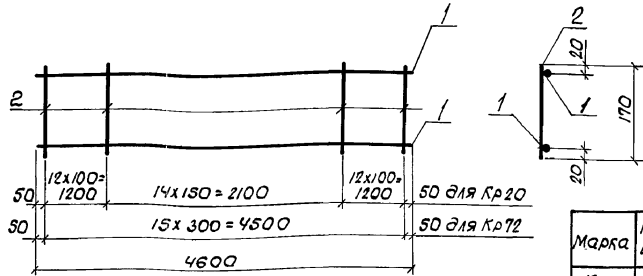
903-1-281.90 КН.И- Кр 19

Каркас плоский Кр 19	Стадия	Масса	Масштаб
	Р	36,9 кг	
	Лист	Листов	
	ХАРЬКОВСКИЙ ПРОМСТРОЙНИИПРОЕКТ		

Ш.№.№. Подпись и дата. Взам. Ш.№.№.

И.контр.	Зорин	Зорин
Гл. спец.	Зорин	Зорин
Зав. гр.	Шахновский	Шахновский
Провер.	Шахновский	Шахновский
Разраб.	Цымбал	Цымбал

Альбом в 4/2



Марка	Масса ед. кг.
Кр 20	9,0
Кр 72	8,5

Формат	Зона	Поз.	Обозначение	Наименование	Кол.	Примечание
				<u>Документация</u>		
			903-1-281.90 КН.И-ТУ	Технические условия		
				<u>Кр 20</u>		
				<u>Детали</u>		
Б4		1		Ф12АШ, ГОСТ 5781-82, е=4600	2	4,1 кг.
Б4		2		Ф48рI, ГОСТ 6727-80, е=170	39	0,02 кг.
				<u>Кр 72</u>		
				<u>Детали</u>		
Б4		1		поз.1 по Кр 20		
Б4		2		Ф48рI, ГОСТ 6727-80, е=170	16	0,02 кг.

Привязан:


ИИВ. №

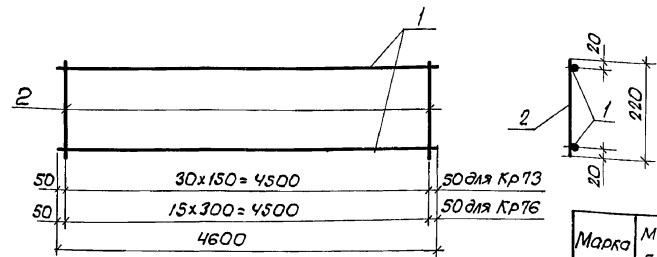
903-1-281.90 КН.И-Кр 20, Кр 72

Студия	Масса	Масштаб			
			Р	см. табл.	-
Каркас плоский Кр 20, Кр 72					
			Лист	Листов	

ХАРЬКОВСКИЙ ПРОМСТРОЙНИИПРОЕКТ

И.контр. Зорин Зорн  
Гл. констр. Зорин Зорн  
Зав. гр. Шаховский Шафф  
Провер. Шаховский Шафф  
Разраб. Черноссекова Гр.

Альбом в 4/2



Марка	Масса ед. кг.
Кр 73	6,2
Кр 76	5,9

Формат	Зона	Поз.	Обозначение	Наименование	Кол.	Примечание
				<u>Документация</u>		
			903-1-281.90 КН.И-ТУ	Технические условия		
				<u>Кр 73</u>		
				<u>Детали</u>		
Б4		1		Ф10АШ, ГОСТ 5781-82, е=4600	2	2,8 кг.
Б4		2		Ф48рI, ГОСТ 6727-80, е=220	31	0,02 кг.
				<u>Кр 76</u>		
				<u>Детали</u>		
Б4		1		поз.1 по Кр 73		
Б4		2		Ф48рI, ГОСТ 6727-80, е=220	16	0,02 кг.

Привязан:


ИИВ. №

903.1-281.90 КН.И-Кр 73, Кр 76

Студия	Масса	Масштаб			
			Р	см. табл.	-
Каркас плоский Кр 73, Кр 76					
			Лист	Листов	

ХАРЬКОВСКИЙ ПРОМСТРОЙНИИПРОЕКТ

И.контр. Зорин Зорн  
Гл. констр. Зорин Зорн  
Зав. гр. Шаховский Шафф  
Провер. Петраш Пилип  
Разраб. Черноссекова Гр.

Альбом 8 4/2

ФОРМАТ	ЗОНА	Поз.	ОБОЗНАЧЕНИЕ	НАИМЕНОВАНИЕ	КОЛ.	ПРИМЕЧАНИЕ
				<u>ДОКУМЕНТАЦИЯ</u>		
			903-1-281.90 КЖ.И-ТУ	ТЕХНИЧЕСКИЕ УСЛОВИЯ		
			903-1-281.90 КЖ.И-Кр21...Кр62	СБОРОЧНЫЙ ЧЕРТЕЖ		
				<u>Кр 21</u>		
				<u>ДЕТАЛИ</u>		
Б4		1		Ф6АIII, ГОСТ 5781-82, $\rho=3330$	2	0,74 кг
Б4		2		Ф4ВрI, ГОСТ 6727-80, $\rho=170$	33	0,02 кг
				<u>Кр 22</u>		
				<u>ДЕТАЛИ</u>		
Б4		1		Ф6АIII, ГОСТ 5781-82, $\rho=3390$	2	0,75 кг
Б4		2		Ф4ВрI, ГОСТ 6727-80, $\rho=170$	33	0,02 кг
				<u>Кр 23</u>		
				<u>ДЕТАЛИ</u>		
Б4		1		Ф6АIII, ГОСТ 5781-82, $\rho=3490$	2	0,77 кг
Б4		2		Ф4ВрI, ГОСТ 6727-80, $\rho=170$	34	0,02 кг
ПРИВЯЗАН:						
ИНВ. №						
И. КОНТР.	ЗОРИН	3007	903-1-281.90	КЖ.И-Кр21...Кр62		
П. СПЕЦ.	ЗОРИН	3007				
ЗАВ. ГР.	ШАХНОВСКИЙ	ШХ				
ПРОВЕР.	ШАХНОВСКИЙ	ШХ				
РАЗРАБ.	АРТЕМЕНКО	АР				
			КАРКАС ПЛОСКИЙ	Кр 21... Кр 62		
			ХАРЬКОВСКИЙ ПРОМСТРОИНИИПРОЕКТ			

ИМБ. № ПОДЛ. ПОДП. И. ДАТА ВЗАМ. ИМБ. №

Альбом 8 4/2

ИМБ. № ПОДЛ. ПОДП. И. ДАТА ВЗАМ. ИМБ. №

ФОРМАТ	ЗОНА	Поз.	ОБОЗНАЧЕНИЕ	НАИМЕНОВАНИЕ	КОЛ.	ПРИМЕЧАНИЕ
				<u>Кр 24</u>		
				<u>ДЕТАЛИ</u>		
Б4		1		Ф6АIII, ГОСТ 5781-82, $\rho=3590$	2	0,8 кг
Б4		2		Ф4ВрI, ГОСТ 6727-80, $\rho=170$	35	0,02 кг
				<u>Кр 25</u>		
				<u>ДЕТАЛИ</u>		
Б4		1		Ф6АIII, ГОСТ 5781-82, $\rho=3680$	2	0,82 кг
Б4		2		Ф4ВрI, ГОСТ 6727-80, $\rho=170$	36	0,02 кг
				<u>Кр 26</u>		
				<u>ДЕТАЛИ</u>		
Б4		1		Ф6АIII, ГОСТ 5701-82, $\rho=3330$	2	0,74 кг
Б4		2		Ф4ВрI, ГОСТ 6727-80, $\rho=220$	33	0,02 кг
				<u>Кр 27</u>		
				<u>ДЕТАЛИ</u>		
Б4		1		Ф6АIII, ГОСТ 5781-82, $\rho=3390$	2	0,75 кг
Б4		2		Ф4ВрI, ГОСТ 6727-80, $\rho=220$	33	0,02 кг
				<u>Кр 28</u>		
				<u>ДЕТАЛИ</u>		
Б4		1		Ф6АIII, ГОСТ 5781-82, $\rho=3490$	2	0,77 кг
Б4		2		Ф4ВрI, ГОСТ 6727-80, $\rho=220$	34	0,02 кг
ПРИВЯЗАН:						
ИНВ. №						
			903-1-281.90	КЖ.И-Кр21...Кр62		
			ХАРЬКОВСКИЙ ПРОМСТРОИНИИПРОЕКТ			

165

24566-16 51



Альбом 8 42

ФОРМАТ	ЗОНА	Поз.	ОБОЗНАЧЕНИЕ	НАИМЕНОВАНИЕ	КОЛ.	ПРИМЕЧАНИЕ
				<u>Кр 39</u>		
				<u>ДЕТАЛИ</u>		
Б4	1			Ф6АIII, ГОСТ5781-82, l=3200	2	0,71 кг
Б4	2			Ф48рI, ГОСТ6727-80, l=170	32	0,02 кг
				<u>Кр 40</u>		
				<u>ДЕТАЛИ</u>		
Б4	1			Ф6АIII, ГОСТ5781-82, l=3290	2	0,73 кг
Б4	2			Ф48рI, ГОСТ6727-80, l=170	33	0,02 кг
				<u>Кр 41</u>		
				<u>ДЕТАЛИ</u>		
Б4	1			Ф6АIII, ГОСТ5781-82, l=2940	2	0,65 кг
Б4	2			Ф48рI, ГОСТ6727-80, l=220	29	0,02 кг
				<u>Кр 42</u>		
				<u>ДЕТАЛИ</u>		
Б4	1			Ф6АIII, ГОСТ5781-82, l=3000	2	0,67 кг
Б4	2			Ф48рI, ГОСТ6727-80, l=220	30	0,02 кг
				<u>Кр 43</u>		
				<u>ДЕТАЛИ</u>		
Б4	1			Ф6АIII, ГОСТ5781-82, l=3100	2	0,69 кг
Б4	2			Ф48рI, ГОСТ6727-80, l=220	31	0,02 кг

ИНВ.№ ПОДАЛ. ПОДАТ. И ДАТА  
ВЗАМ. ИНВ.№

Привязан:


Инв.№

903-1-281.90 КЖ.И-Кр21...Кр62 Лист 5

Альбом 8 42

ФОРМАТ	ЗОНА	Поз.	ОБОЗНАЧЕНИЕ	НАИМЕНОВАНИЕ	КОЛ.	ПРИМЕЧАНИЕ
				<u>Кр 44</u>		
				<u>ДЕТАЛИ</u>		
Б4	1			Ф6АIII, ГОСТ5781-82, l=3200	2	0,71 кг
Б4	2			Ф48рI, ГОСТ6727-80, l=220	32	0,02 кг
				<u>Кр 45</u>		
				<u>ДЕТАЛИ</u>		
Б4	1			Ф6АIII, ГОСТ5781-82, l=3290	2	0,73 кг
Б4	2			Ф48рI, ГОСТ6727-80, l=220	33	0,02 кг
				<u>Кр 46</u>		
				<u>ДЕТАЛИ</u>		
Б4	1			Ф6АIII, ГОСТ5781-82, l=2940	2	0,65 кг
Б4	2			Ф48рI, ГОСТ6727-80, l=270	29	0,03 кг
				<u>Кр 47</u>		
				<u>ДЕТАЛИ</u>		
Б4	1			Ф6АIII, ГОСТ5781-82, l=3000	2	0,67 кг
Б4	2			Ф48рI, ГОСТ6727-80, l=270	30	0,03 кг
				<u>Кр 48</u>		
				<u>ДЕТАЛИ</u>		
Б4	1			Ф6АIII, ГОСТ5781-82, l=3100	2	0,69 кг
Б4	2			Ф48рI, ГОСТ6727-80, l=270	31	0,03 кг

ИНВ.№ ПОДАЛ. ПОДАТ. И ДАТА  
ВЗАМ. ИНВ.№

Привязан:


Инв.№

903-1-281.90 КЖ.И-Кр21...Кр62 Лист 6

Альбом 8 4/2

ФОРМАТ	ЗОНА	Поз.	ОБОЗНАЧЕНИЕ	НАИМЕНОВАНИЕ	Кол.	ПРИМЕЧАНИЕ
				<u>Кр 49</u>		
				<u>ДЕТАЛИ</u>		
Б4		1		Ф6АIII, ГОСТ 5781-82, l=3200	2	0,71 кг
Б4		2		Ф4ВрI, ГОСТ 6727-80, l=270	32	0,03 кг
				<u>Кр 50</u>		
				<u>ДЕТАЛИ</u>		
Б4		1		Ф6АIII, ГОСТ 5781-82, l=3290	2	0,73 кг
Б4		2		Ф4ВрI, ГОСТ 6727-80, l=270	33	0,03 кг
				<u>Кр 51</u>		
				<u>ДЕТАЛИ</u>		
Б4		1		Ф6АIII, ГОСТ 5781-82, l=3720	2	0,83 кг
Б4		2		Ф4ВрI, ГОСТ 6727-80, l=170	37	0,02 кг
				<u>Кр 52</u>		
				<u>ДЕТАЛИ</u>		
Б4		1		Ф6АIII, ГОСТ 5781-82, l=3780	2	0,84 кг
Б4		2		Ф4ВрI, ГОСТ 6727-80, l=170	38	0,02 кг
				<u>Кр 53</u>		
				<u>ДЕТАЛИ</u>		
Б4		1		Ф6АIII, ГОСТ 5781-82, l=3880	2	0,86 кг
Б4		2		Ф4ВрI, ГОСТ 6727-80, l=170	39	0,02 кг

ИВ. № ПОЛ. Подл. и дата

ВЗАМ. ИВ. №

ПРИВЯЗАН:

ИВ. №

903-1-281.90 КЖ.И-Кр21...Кр62

Лист  
7

Альбом 8 4/2

ФОРМАТ	ЗОНА	Поз.	ОБОЗНАЧЕНИЕ	НАИМЕНОВАНИЕ	Кол.	ПРИМЕЧАНИЕ
				<u>Кр 54</u>		
				<u>ДЕТАЛИ</u>		
Б4		1		Ф6АIII, ГОСТ 5781-82, l=3980	2	0,88 кг
Б4		2		Ф4ВрI, ГОСТ 6727-80, l=170	40	0,02 кг
				<u>Кр 55</u>		
				<u>ДЕТАЛИ</u>		
Б4		1		Ф6АIII, ГОСТ 5781-82, l=3720	2	0,83 кг
Б4		2		Ф4ВрI, ГОСТ 6727-80, l=220	37	0,02 кг
				<u>Кр 56</u>		
				<u>ДЕТАЛИ</u>		
Б4		1		Ф6АIII, ГОСТ 5781-82, l=3780	2	0,84 кг
Б4		2		Ф4ВрI, ГОСТ 6727-80, l=220	38	0,02 кг
				<u>Кр 57</u>		
				<u>ДЕТАЛИ</u>		
Б4		1		Ф6АIII, ГОСТ 5781-82, l=3880	2	0,86 кг
Б4		2		Ф4ВрI, ГОСТ 6727-80, l=220	39	0,02 кг
				<u>Кр 58</u>		
				<u>ДЕТАЛИ</u>		
Б4		1		Ф6АIII, ГОСТ 5781-82, l=3980	2	0,88 кг
Б4		2		Ф4ВрI, ГОСТ 6727-80, l=220	40	0,02 кг

ИВ. № ПОЛ. Подл. и дата

ВЗАМ. ИВ. №

ПРИВЯЗАН:

ИВ. №

903-1-281.90 КЖ.И-Кр21...Кр62

Лист  
8

Альбом 8 4/2

ФОРМАТ	ЗОНА	Поз.	ОБЪЯВЛЕНИЕ	НАИМЕНОВАНИЕ	КОЛ.	ПРИМЕЧАНИЕ
				<u>Кр 59</u>		
				<u>ДЕТАЛИ</u>		
52		1		φ10AIII, ГОСТ5781-82, P=3720	2	2,3 кг
52		2		φ4BPI, ГОСТ6727-80, P=270	37	0,03 кг
				<u>Кр 60</u>		
				<u>ДЕТАЛИ</u>		
64		1		φ10AIII, ГОСТ5781-82, P=3780	2	2,3 кг
64		2		φ4BPI, ГОСТ6727-80, P=270	38	0,03 кг
				<u>Кр 61</u>		
				<u>ДЕТАЛИ</u>		
64		1		φ10AIII, ГОСТ5781-82, P=3880	2	2,4 кг
64		2		φ4BPI, ГОСТ6727-80, P=270	39	0,03 кг
				<u>Кр 62</u>		
				<u>ДЕТАЛИ</u>		
64		1		φ10AIII, ГОСТ5781-82, P=3980	2	2,5 кг
64		2		φ4BPI, ГОСТ6727-80, P=270	40	0,03 кг

ИВ.№ ПОДЛ. ПОДГ. И ДАТА

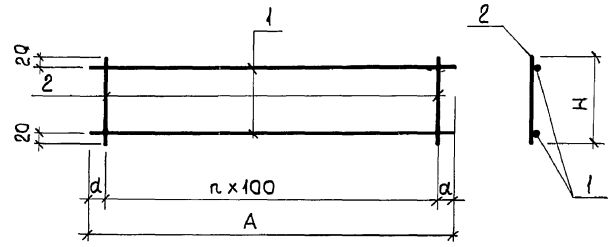
ПРИВЯЗАН:


ИВ.№

903-1-281.90 КЖ.И-Кр21...Кр62

Лист  
9

Альбом 8 4/2



МАРКА	РАЗМЕРЫ, мм				МАССА, кг
	A	H	r	a	
Кр 21	3330	170	32	65	2,1
Кр 22	3390	170	32	95	2,1
Кр 23	3490	170	33	95	2,2
Кр 24	3590	170	34	95	2,3
Кр 25	3680	170	35	90	2,4
Кр 26	3330	220	32	65	2,1
Кр 27	3390	220	32	95	2,2

ИВ.№ ПОДЛ. ПОДГ. И ДАТА

ПРИВЯЗАН:


ИВ.№

903-1-281.90 КЖ.И-Кр21...Кр62СБ

И.КОНТР.	Зорин	<i>Зорин</i>
ГЛ. СПЕЦ.	Зорин	<i>Зорин</i>
ЗАВ. ГР.	Шахновский	<i>Шахновский</i>
ПРОВЕР.	Шахновский	<i>Шахновский</i>
РАЗРАБ.	Артемченко	<i>Артемченко</i>

КАРКАС ПЛОСКИЙ  
Кр 21... Кр 62  
СБОРОЧНЫЙ ЧЕРТЕЖ

СТАДИЯ	МАССА	МАСШТАБ
P	см. ТАБЛ.	
Лист 1 / Листов 3		
ХАРЬКОВСКИЙ ПРОМСТРОЙНИИПРОЕКТ		

Альбом 8 4/2

МАРКА	РАЗМЕРЫ, мм				МАССА, кг
	A	H	п	α	
Кр 28	3490	220	33	95	2,2
Кр 29	3590	220	34	95	2,3
Кр 30	3680	220	35	90	2,4
Кр 31	3330	270	32	65	2,5
Кр 32	3390	270	32	95	2,5
Кр 33	3490	270	33	95	2,6
Кр 34	3590	270	34	95	2,6
Кр 35	3680	270	35	90	2,7
Кр 36	2940	170	28	70	1,9
Кр 37	3000	170	29	50	1,9
Кр 38	3100	170	30	50	2,0
Кр 39	3200	170	31	50	2,1
Кр 40	3290	170	32	45	2,1
Кр 41	2940	220	28	70	1,9
Кр 42	3000	220	29	50	1,9
Кр 43	3100	220	30	50	2,0
Кр 44	3200	220	31	50	2,1
Кр 45	3290	220	32	45	2,1
Кр 46	2940	270	28	70	2,2
Кр 47	3000	270	29	50	2,2
Кр 48	3100	270	30	50	2,3
Кр 49	3200	270	31	50	2,4

ИНВ. № ПОДА | ПОДАТ. И ДАТА | ВЗАМ. ИНВ. №

ПРИВЯЗАН:


ИНВ. №

903-1-281.90 КЖ.И-Кр21...Кр62СБ

Лист
2

Альбом 8 4/2

МАРКА	РАЗМЕРЫ, мм				МАССА, кг
	A	H	п	α	
Кр 50.	3290	270	32	45	2,5
Кр 51	3720	170	36	60	2,4
Кр 52	3780	170	37	40	2,4
Кр 53	3880	170	38	40	2,5
Кр 54	3980	170	39	40	2,6
Кр 55	3720	220	36	60	2,4
Кр 56	3780	220	37	40	2,4
Кр 57	3880	220	38	40	2,5
Кр 58	3980	220	39	40	2,6
Кр 59	3720	270	36	60	5,7
Кр 60	3780	270	37	40	5,8
Кр 61	3880	270	38	40	6,0
Кр 62	3980	270	39	40	6,1

ИНВ. № ПОДА | ПОДАТ. И ДАТА | ВЗАМ. ИНВ. №

ПРИВЯЗАН:

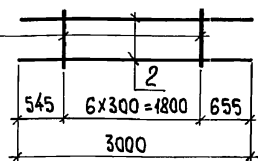

ИНВ. №

903-1-281.90 КЖ.И-Кр21...Кр62СБ

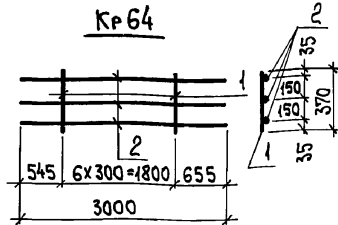
Лист
3



Кр 63



Кр 64



ФОРМАТ	ЗОНА	ПОЗ.	ОБОЗНАЧЕНИЕ	НАИМЕНОВАНИЕ	КОЛ.	ПРИМЕЧАНИЕ
				<u>ДОКУМЕНТАЦИЯ</u>		
			903-1-281.90 КЖ.И-ТУ	ТЕХНИЧЕСКИЕ УСЛОВИЯ		
				<u>Кр 63</u>		
				<u>ДЕТАЛИ</u>		
Б4		1		φ8АІ, ГОСТ5781-82, ρ=370	7	0,15 кг
Б4		2		φ25АІІІ, ГОСТ5781-82, ρ=3000	2	11,6 кг
				<u>Кр 64</u>		
				<u>ДЕТАЛИ</u>		
Б4		1		φ8АІ, ГОСТ5781-82, ρ=370	7	0,15 кг
Б4		2		φ25АІІІ, ГОСТ5781-82, ρ=3000	3	11,6 кг

МАРКА	МАССА ЕД., КГ
Кр 63	24,3
Кр 64	35,9

ПРИВЯЗАН:

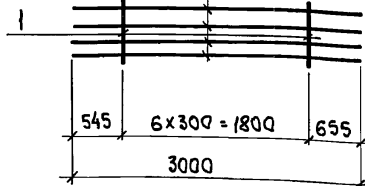

ИНВ. №

903-1-281.90 КЖ.И-Кр 63, Кр 64

И. КОНТР.	ГЛ. СПЕЦ.	ЗАВ. ГР.	ВЕД. ИНЖ.	ПРОВЕР.	РАЗРАБ.	СТАДИЯ	МАССА		МАСШТАБ
							Р	СМ. ТАБЛ.	
Зорин	Зорин	Шахновский	Боднянская	Чепелева	Личкатая	КАРКАС ПЛОСКИЙ Кр 63, Кр 64	Р	СМ. ТАБЛ.	
							ЛИСТ	ЛИСТОВ 1	
						ХАРЬКОВСКИЙ ПРОМСТРОЙНИИПРОЕКТ			

ИНВ. № ПОДЛ. ПОДЛ. И ДАТА ВЗАМ. ИНВ. №

Кр 65



ФОРМАТ	ЗОНА	ПОЗ.	ОБОЗНАЧЕНИЕ	НАИМЕНОВАНИЕ	КОЛ.	ПРИМЕЧАНИЕ
				<u>ДОКУМЕНТАЦИЯ</u>		
			903-1-281.90 КЖ.И-ТУ	ТЕХНИЧЕСКИЕ УСЛОВИЯ		
				<u>ДЕТАЛИ</u>		
Б4		1		φ8АІ, ГОСТ5781-82, ρ=370	7	0,15 кг
Б4		2		φ25АІІІ, ГОСТ5781-82, ρ=3000	4	11,6 кг

ПРИВЯЗАН:


ИНВ. №

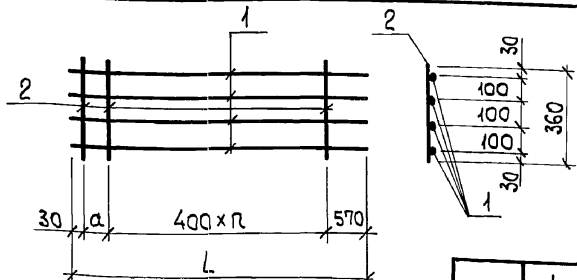
903-1-281.90 КЖ.И-Кр 65

ИНВ. № ПОДЛ. ПОДЛ. И ДАТА ВЗАМ. ИНВ. №

И. КОНТР.	ГЛ. СПЕЦ.	ЗАВ. ГР.	ВЕД. ИНЖ.	ПРОВЕР.	РАЗРАБ.	СТАДИЯ	МАССА		МАСШТАБ
							Р	47,5 КГ	
Зорин	Зорин	Шахновский	Боднянская	Чепелева	Личкатая	КАРКАС ПЛОСКИЙ Кр 65	Р	47,5 КГ	
							ЛИСТ	ЛИСТОВ 1	
						ХАРЬКОВСКИЙ ПРОМСТРОЙНИИПРОЕКТ			



Альбом 8 4/2



МАРКА	L, мм	a, мм	n	МАССА ЕД., кг
Кр 68	8100	300	18	81,2
Кр 69	4350	150	9	43,5

ФОРМАТ	ЗОНА	Поз.	ОБЪЯВЛЕНИЕ	НАИМЕНОВАНИЕ	КОЛ.	ПРИМЕЧАНИЕ
				<u>ДОКУМЕНТАЦИЯ</u>		
			903-1-281.90 КЖ.И-ТУ	ТЕХНИЧЕСКИЕ УСЛОВИЯ		
				<u>Кр 68</u>		
				<u>ДЕТАЛИ</u>		
Б4		1		φ20AIII, ГОСТ 5781-82, l=8100	4	20,0 кг
Б4		2		φ5BPI, ГОСТ 6727-80, l=360	20	0,06 кг
				<u>Кр 69</u>		
				<u>ДЕТАЛИ</u>		
Б4		1		φ20AIII, ГОСТ 5781-82, l=4350	4	10,7 кг
Б4		2		φ5BPI, ГОСТ 6727-80, l=360	11	0,06 кг

ПРИВЯЗАН:


Инв. №

903-1-281.90 КЖ.И-Кр 68; Кр 69

КАРКАС ПЛОСКИЙ  
Кр 68; Кр 69

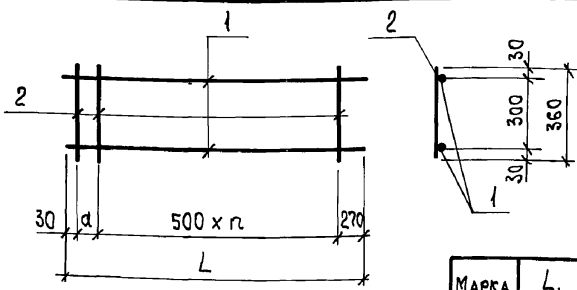
СТАДИЯ	МАССА	МАСШТАБ
Р	СМ. ТАБЛ.	

Лист 1 / Листов 1

ХАРЬКОВСКИЙ ПРОМСТРОЙНИИПРОЕКТ

Инв. № подл.	Подл. и дата	Взам. инв. №
Н. КОНТР.	Зорин	<i>Зорин</i>
ГЛ. СПЕЦ.	Зорин	<i>Зорин</i>
ЗАВ. ГР.	ШАХНОВСКИЙ	<i>Шахновский</i>
ПРОВЕР.	ШАХНОВСКИЙ	<i>Шахновский</i>
РАЗРАБ.	АРТЕМЕНКО	<i>Артемченко</i>

Альбом 8 4/2



МАРКА	L, мм	a, мм	n	МАССА ЕД., кг
Кр 70	8100	300	15	15,4
Кр 71	4350	50	8	8,4

ФОРМАТ	ЗОНА	Поз.	ОБЪЯВЛЕНИЕ	НАИМЕНОВАНИЕ	КОЛ.	ПРИМЕЧАНИЕ
				<u>ДОКУМЕНТАЦИЯ</u>		
			903-1-281.90 КЖ.И-ТУ	ТЕХНИЧЕСКИЕ УСЛОВИЯ		
				<u>Кр 70</u>		
				<u>ДЕТАЛИ</u>		
Б4		1		φ12AIII, ГОСТ 5781-82, l=8100	2	7,2 кг
Б4		2		φ5BPI, ГОСТ 6727-80, l=360	17	0,06 кг
				<u>Кр 71</u>		
				<u>ДЕТАЛИ</u>		
Б4		1		φ12AIII, ГОСТ 5781-82, l=4350	2	3,9 кг
Б4		2		φ5BPI, ГОСТ 6727-80, l=360	10	0,06 кг

ПРИВЯЗАН:


Инв. №

903-1-281.90 КЖ.И-Кр 70; Кр 71

КАРКАС ПЛОСКИЙ  
Кр 70; Кр 71

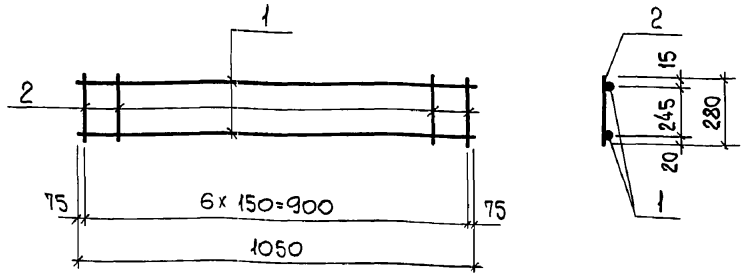
СТАДИЯ	МАССА	МАСШТАБ
Р	СМ. ТАБЛ.	

Лист 1 / Листов 1

ХАРЬКОВСКИЙ ПРОМСТРОЙНИИПРОЕКТ

Инв. № подл.	Подл. и дата	Взам. инв. №
Н. КОНТР.	Зорин	<i>Зорин</i>
ГЛ. СПЕЦ.	Зорин	<i>Зорин</i>
ЗАВ. ГР.	ШАХНОВСКИЙ	<i>Шахновский</i>
ПРОВЕР.	ШАХНОВСКИЙ	<i>Шахновский</i>
РАЗРАБ.	АРТЕМЕНКО	<i>Артемченко</i>

Альбом 8 4/2



ФОРМАТ	ЗОНА	Поз.	ОБОЗНАЧЕНИЕ	НАИМЕНОВАНИЕ	КОЛ.	ПРИМЕЧАНИЕ
				<u>ДОКУМЕНТАЦИЯ</u>		
			903-1-281.90 КЖ.И-ТУ	ТЕХНИЧЕСКИЕ УСЛОВИЯ		
				<u>Кр 74</u>		
				<u>ДЕТАЛИ</u>		
Б4		1		Ф8АIII, ГОСТ 5781-82, R=1050	2	0,41 кг
Б4		2		Ф6АIII, " , R=280	6	0,06 кг

Привязан:

Инв. №

903-1-281.90 КЖ.И-Кр 74

КАРКАС ПЛОСКИЙ  
Кр 74

СТАДИЯ МАССА МАСШТАБ

Р 1,2 кг

Лист Листов 1

ХАРЬКОВСКИЙ  
ПРОМСТРОЙНИИПРОЕКТ

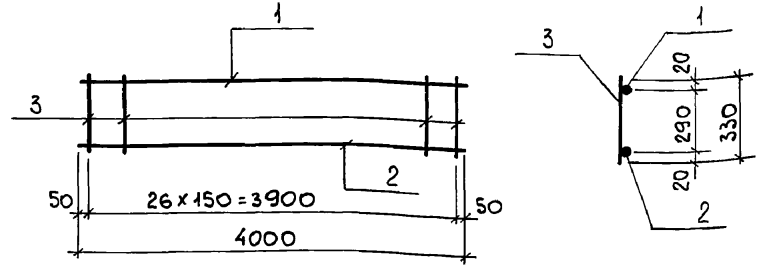
И.КОНТР. Зорин  
ГЛ. СПЕЦ. Зорин  
ЗАВ. ГР. ШАХНОВСКИЙ  
ВЕД. ИНЖ. БОДНЯНСКАЯ  
ПРОВЕР. БОДНЯНСКАЯ  
РАЗРАБ. МИНАЕВА

*Зорин*  
*Зорин*  
*Шахновский*  
*Боднянская*  
*Боднянская*  
*Минаева*

Инв. № ПОДЛ. ПОДГ. И ДАТА

ВЗАИМ. ИНВ. №

Альбом 8 4/2



ФОРМАТ	ЗОНА	Поз.	ОБОЗНАЧЕНИЕ	НАИМЕНОВАНИЕ	КОЛ.	ПРИМЕЧАНИЕ
				<u>ДОКУМЕНТАЦИЯ</u>		
			903-1-281.90 КЖ.И-ТУ	ТЕХНИЧЕСКИЕ УСЛОВИЯ		
				<u>ДЕТАЛИ</u>		
Б4		1		Ф10АIII, ГОСТ 5781-82, R=4000	1	2,5 кг
Б4		2		Ф16АIII, " , R=4000	1	6,3 кг
Б4		3		Ф6АIII, " , R=330	27	0,07 кг

Привязан:

Инв. №

903-1-281.90 КЖ.И-Кр 75

КАРКАС ПЛОСКИЙ  
Кр 75

СТАДИЯ МАССА МАСШТАБ

Р 10,7 кг

Лист Листов 1

ХАРЬКОВСКИЙ  
ПРОМСТРОЙНИИПРОЕКТ

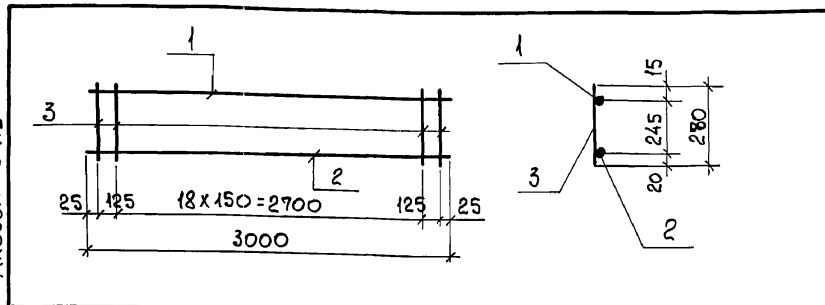
Инв. № ПОДЛ. ПОДГ. И ДАТА

ВЗАИМ. ИНВ. №

И.КОНТР. Зорин  
ГЛ. СПЕЦ. Зорин  
ЗАВ. ГР. ШАХНОВСКИЙ  
ВЕД. ИНЖ. БОДНЯНСКАЯ  
ПРОВЕР. БОДНЯНСКАЯ  
РАЗРАБ. МИНАЕВА

*Зорин*  
*Зорин*  
*Шахновский*  
*Боднянская*  
*Боднянская*  
*Минаева*

Альбом 8 4/2



ФОРМАТ	ЗОНА	Поз.	ОБОЗНАЧЕНИЕ	НАИМЕНОВАНИЕ	КОЛ.	ПРИМЕЧАНИЕ
				<u>ДОКУМЕНТАЦИЯ</u>		
			903-1-281.90 КЖ.И-ТУ	ТЕХНИЧЕСКИЕ УСЛОВИЯ		
				<u>Кр 77</u>		
				<u>ДЕТАЛИ</u>		
Б4		1		Ф8А III, ГОСТ 5781-82, l=3000	1	1,2 кг
Б4		2		Ф10А III, ГОСТ 5781-82, l=3000	1	1,9 кг
Б4		3		Ф6А III, ГОСТ 5781-82, l=280	21	0,06 кг

ПРИВЯЗАН:

ИНВ. №			

903-1-281.90 КЖ.И-Кр 77

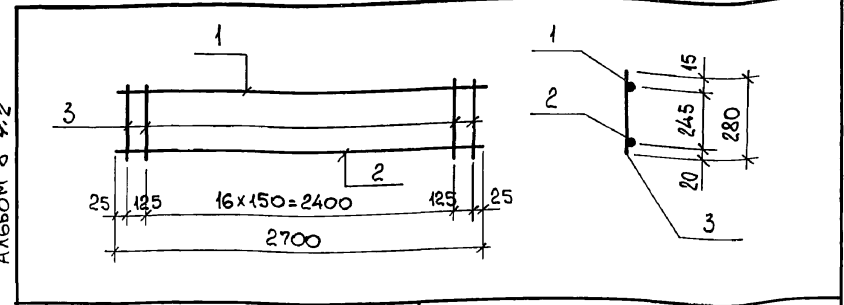
КАРКАС ПЛОСКИЙ  
Кр 77

СТАДИЯ	МАССА	МАСШТАБ
Р	4,4 кг	
ЛИСТ	ЛИСТОВ 1	

ХАРЬКОВСКИЙ ИИ  
ПРОМСТРОЙНИИПРОЕКТ

ИНВ. № ПОДЛ.	ПОДП. И ДАТА	ВЗАМ. ИНВ. №
Н. КОНТР.	Зорин	Зорин
ГЛ. СПЕЦ.	Зорин	Зорин
ЗАВ. ГР.	Шахновский	Шахновский
ВЕД. ИНЖ.	Бодянская	Бодянская
ПРОВЕР.	Шахновский	Шахновский
РАЗРАБ.	Минаева	Минаева
РАССЧИТ.	Бодянская	Бодянская

Альбом 8 4/2



ФОРМАТ	ЗОНА	Поз.	ОБОЗНАЧЕНИЕ	НАИМЕНОВАНИЕ	КОЛ.	ПРИМЕЧАНИЕ
				<u>ДОКУМЕНТАЦИЯ</u>		
			903-1-281.90 КЖ.И-ТУ	ТЕХНИЧЕСКИЕ УСЛОВИЯ		
				<u>Кр 79</u>		
				<u>ДЕТАЛИ</u>		
Б4		1		Ф8А III, ГОСТ 5781-82, l=2700	1	1,1 кг
Б4		2		Ф10А III, ГОСТ 5781-82, l=2700	1	1,7 кг
Б4		3		Ф6А III, ГОСТ 5781-82, l=280	19	0,06 кг

ПРИВЯЗАН:

ИНВ. №			

903-1-281.90 КЖ.И-Кр 79

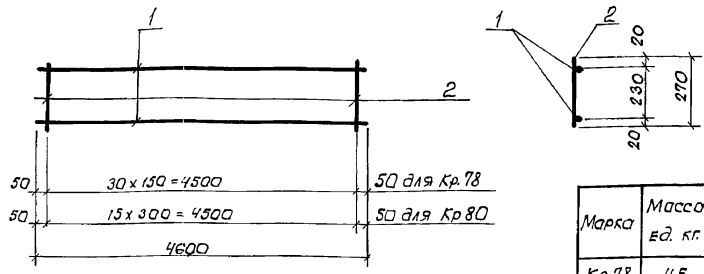
КАРКАС ПЛОСКИЙ  
Кр 79

СТАДИЯ	МАССА	МАСШТАБ
Р	3,9 кг	
ЛИСТ	ЛИСТОВ 1	

ХАРЬКОВСКИЙ ИИ  
ПРОМСТРОЙНИИПРОЕКТ

ИНВ. № ПОДЛ.	ПОДП. И ДАТА	ВЗАМ. ИНВ. №
Н. КОНТР.	Шахновский	Шахновский
ГЛ. СПЕЦ.	Зорин	Зорин
ЗАВ. ГР.	Шахновский	Шахновский
ВЕД. ИНЖ.	Бодянская	Бодянская
ПРОВЕР.	Шахновский	Шахновский
РАЗРАБ.	Минаева	Минаева
РАССЧИТ.	Бодянская	Бодянская

АЛЬБОМ В Ч.2



Марка	Масса ед. кг.
Кр.78	4,5
Кр.80	4,1

Формат	Возраст	Поз.	Обозначение	Наименование	Кол.	Примечание
				<u>Документация</u>		
			903-1-281.90 КН.И-ТУ	Технические условия		
				<u>Кр. 78</u>		
				<u>Детали</u>		
Б4		1		Ф8А III, ГОСТ 5781-82, l=4600	2	1,8 кг.
Б4		2		Ф4Вр-I, ГОСТ 6727-80, l=270	31	0,03 кг
				<u>Кр 80</u>		
				<u>Детали</u>		
Б4		1		Ф8А III, ГОСТ 5781-82, l=4600	2	1,8 кг
Б4		2		Ф4Вр-I, ГОСТ 6727-80, l=270	16	0,03 кг

Привязан:

Ш.В. N°			

903-1-281.90 КН.И-Кр 78, Кр 80

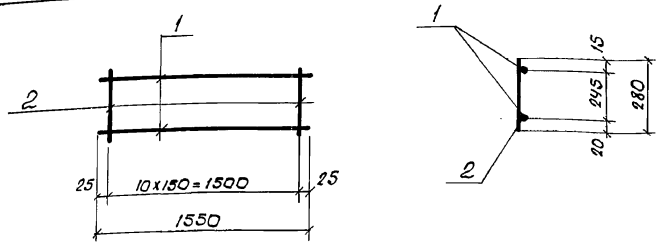
Коркас плоский  
Кр 78; Кр 80

Стадия	Масса см. табл.	Масштаб
Р		
Лист	Листов 1	
ХАРЬКОВСКИЙ ПРОМСТРОЙНИИПРОЕКТ		

Н.контр.	Зорин	Зор-1
П.слес.	Зорин	Зор-1
Зав. гр.	Шаховский	Шах-1
Вед. инж.	Боднянская	Бод-1
Провер.	Шаховский	Шах-1
Разраб.	Гнатенко	Гнат-1

Ш.В. N° Подпись и дата

АЛЬБОМ В Ч.2



Формат	Возраст	Поз.	Обозначение	Наименование	Кол.	Примечание
				<u>Документация</u>		
			903-1-281.90 КН.И-ТУ	Технические условия		
				<u>Детали</u>		
Б4		1		Ф10А III, ГОСТ 5781-82, l=1350	2	1,0 кг
Б4		2		Ф6А III, ГОСТ 5781-82, l=280	11	0,06 кг

Привязан:

Ш.В. N°			

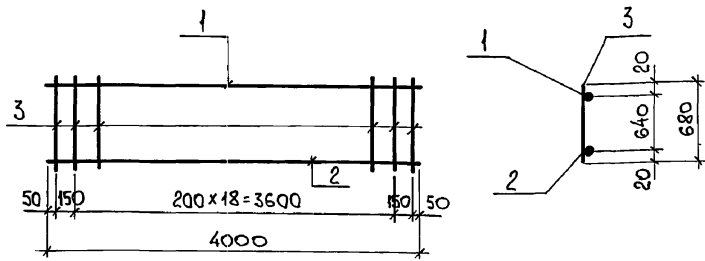
903-1-281.90 КН.И-Кр 81

Коркас плоский  
Кр 81

Стадия	Масса	Масштаб
Р	2,7 кг	
Лист	Листов 1	
ХАРЬКОВСКИЙ ПРОМСТРОЙНИИПРОЕКТ		

Ш.В. N° Подпись и дата

Н.контр.	Зорин	Зор-1
П.контр.	Зорин	Зор-1
Зав. гр.	Шаховский	Шах-1
Вед. инж.	Боднянская	Бод-1
Провер.	Шаховский	Шах-1
Разраб.	Гнатенко	Гнат-1



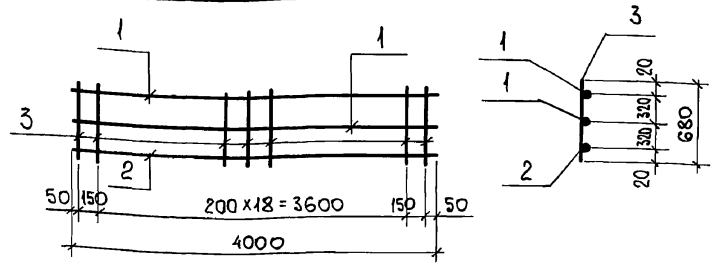
ФОРМАТ	ЗОНА	ПОЗ.	ОБОЗНАЧЕНИЕ	НАИМЕНОВАНИЕ	КОЛ.	ПРИМЕЧАНИЕ
				<u>ДОКУМЕНТАЦИЯ</u>		
			903-1-281.90 КЖ.И-ТУ	ТЕХНИЧЕСКИЕ УСЛОВИЯ		
				<u>ДЕТАЛИ</u>		
Б4	1			φ12AIII, ГОСТ 5781-82, R=4000	1	3,6 кг
Б4	2			φ25AIII, ГОСТ 5781-82, R=4000	1	15,4 кг
Б4	3			φ8AIII, ГОСТ 5781-82, R=680	21	0,27 кг

ПРИВЯЗАН:


ИНВ. №

903-1-281.90 КЖ.И-Кр 82		
КАРКАС ПЛОСКИЙ Кр 82	СТАДИЯ	МАССА
	Р	24,7 кг
	ЛИСТ	ЛИСТОВ 1
ХАРЬКОВСКИЙ ИИ ПРОМСТРОЙНИИПРОЕКТ		

ИНВ. № ПОДА.	ПОДП. И. ДАТА	ВЗАМ. ИНВ. №
Н. КОНТР.	Зорин	<i>Зорин</i>
ГЛ. СПЕЦ.	Зорин	<i>Зорин</i>
ЗАВ. ГР.	ШАХНОВСКИЙ	<i>Шахновский</i>
ВЕД. ИНЖ.	БОДНЯНСКАЯ	<i>Боднянская</i>
ПРОВЕР.	ШАХНОВСКИЙ	<i>Шахновский</i>
РАЗРАБ.	МИНАЕВА	<i>Минаева</i>
РАССЧИТ.	БОДНЯНСКАЯ	<i>Боднянская</i>



ФОРМАТ	ЗОНА	ПОЗ.	ОБОЗНАЧЕНИЕ	НАИМЕНОВАНИЕ	КОЛ.	ПРИМЕЧАНИЕ
				<u>ДОКУМЕНТАЦИЯ</u>		
			903-1-281.90 КЖ.И-ТУ	ТЕХНИЧЕСКИЕ УСЛОВИЯ		
				<u>ДЕТАЛИ</u>		
Б4	1			φ12AIII, ГОСТ 5781-82, R=4000	2	3,6 кг
Б4	2			φ25AIII, ГОСТ 5781-82, R=4000	1	15,4 кг
Б4	3			φ8AIII, ГОСТ 5781-82, R=680	21	0,27 кг

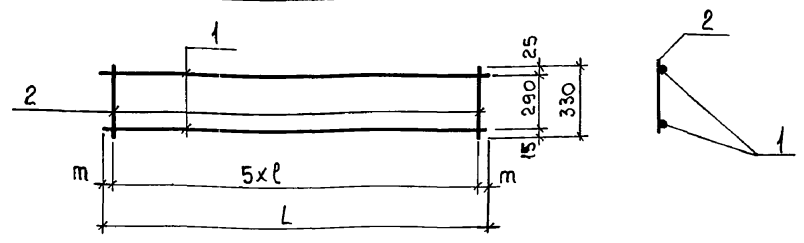
ПРИВЯЗАН:


ИНВ. №

903-1-281.90 КЖ.И-Кр 83		
КАРКАС ПЛОСКИЙ Кр 83	СТАДИЯ	МАССА
	Р	28,2 кг
	ЛИСТ	ЛИСТОВ 1
ХАРЬКОВСКИЙ ИИ ПРОМСТРОЙНИИПРОЕКТ		

ИНВ. № ПОДА.	ПОДП. И. ДАТА	ВЗАМ. ИНВ. №
Н. КОНТР.	Зорин	<i>Зорин</i>
ГЛ. СПЕЦ.	Зорин	<i>Зорин</i>
ЗАВ. ГР.	ШАХНОВСКИЙ	<i>Шахновский</i>
ВЕД. ИНЖ.	БОДНЯНСКАЯ	<i>Боднянская</i>
ПРОВЕР.	ШАХНОВСКИЙ	<i>Шахновский</i>
РАЗРАБ.	МИНАЕВА	<i>Минаева</i>
РАССЧИТ.	БОДНЯНСКАЯ	<i>Боднянская</i>

Альбом 8 4/2



ФОРМАТ	ЗОНА	Поз.	ОБОЗНАЧЕНИЕ	НАИМЕНОВАНИЕ	КОЛ.	ПРИМЕЧАНИЕ
				<u>ДОКУМЕНТАЦИЯ</u>		
			903-1-281.90 КЖ.И-ТУ	ТЕХНИЧЕСКИЕ УСЛОВИЯ Кр 84		
				<u>ДЕТАЛИ</u>		
Б4		1		Ф10АIII, ГОСТ5781-82, R=1550	2	0,95 кг
Б4		2		Ф6АI, " , R=330	6	0,07 кг
				<u>Кр 85</u>		
				<u>ДЕТАЛИ</u>		
Б4		1		Ф10АII, ГОСТ5781-82, R=1100	2	0,68 кг
Б4		2		Ф6АI, " , R=330	6	0,07 кг

МАРКА	РАЗМЕРЫ, мм			МАССА ЕД., кг
	L	l	m	
Кр 84	1550	300	25	2,3
Кр 85	1100	200	50	1,8

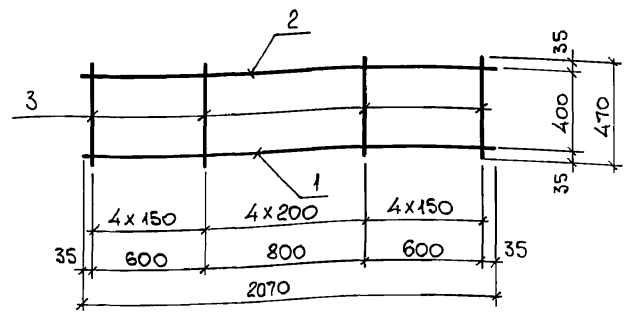
ПРИВЯЗАН:


Инв. №

Инв. № подл. Подл. и дата. Взам. инв. №

903-1-281.90 КЖ.И-Кр84, Кр85			
Н. КОНТР.	Зорин	<i>Зорин</i>	КАРКАС ПЛОСКИЙ Кр 84; Кр 85
ГЛ. СПЕЦ.	Зорин	<i>Зорин</i>	
ЗАВ. ГР.	ШАХНОВСКИЙ	<i>Шахновский</i>	СТАДИЯ Р
ВЕД. ИНЖ.	БОДНЯНСКАЯ	<i>Боднянская</i>	
ПРОВЕР.	ШАХНОВСКИЙ	<i>Шахновский</i>	МАССА см.
РАЗРАБ.	МИНАЕВА	<i>Минаева</i>	ТАБЛ.
			Лист 1 / Листов 1
ХАРЬКОВСКИЙ ПРОМСТРОЙНИИПРОЕКТ			

Альбом 8 4/2



ФОРМАТ	ЗОНА	Поз.	ОБОЗНАЧЕНИЕ	НАИМЕНОВАНИЕ	КОЛ.	ПРИМЕЧАНИЕ
				<u>ДОКУМЕНТАЦИЯ</u>		
			903-1-281.90 КЖ.И-ТУ	ТЕХНИЧЕСКИЕ УСЛОВИЯ		
				<u>ДЕТАЛИ</u>		
Б4		1		Ф8АIII, ГОСТ5781-82, R=2070	1	0,82 кг
Б4		2		Ф6АI, " , R=2070	1	0,46 кг
Б4		3		Ф6АI, " , R=470	13	0,10 кг

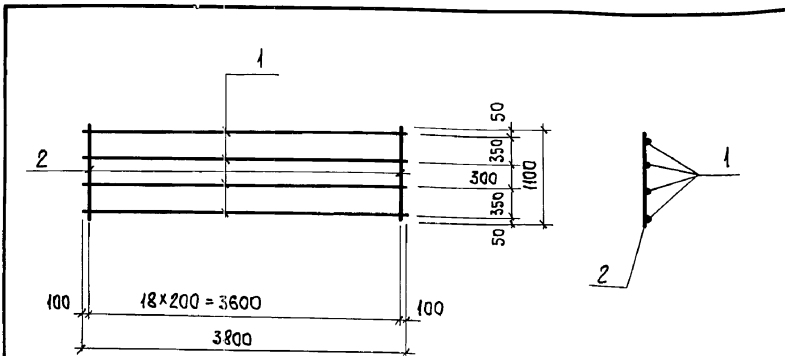
Инв. № подл. Подл. и дата. Взам. инв. №

ПРИВЯЗАН:


Инв. №

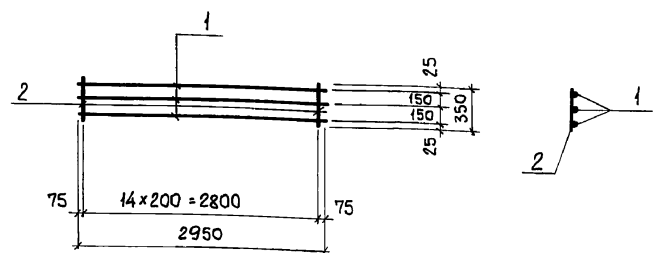
903-1-281.90 КЖ.И-Кр 86			
Н. КОНТР.	Зорин	<i>Зорин</i>	КАРКАС ПЛОСКИЙ Кр 86
ГЛ. СПЕЦ.	Зорин	<i>Зорин</i>	
ЗАВ. ГР.	ШАХНОВСКИЙ	<i>Шахновский</i>	СТАДИЯ Р
ВЕД. ИНЖ.	БОДНЯНСКАЯ	<i>Боднянская</i>	
ПРОВЕР.	ШАХНОВСКИЙ	<i>Шахновский</i>	МАССА 2,6 кг
РАЗРАБ.	ПЕТРАШ	<i>Петраш</i>	ТАБЛ.
			Лист 1 / Листов 1
ХАРЬКОВСКИЙ ПРОМСТРОЙНИИПРОЕКТ			





ФОРМАТ	ЗОНА	Поз.	ОБОЗНАЧЕНИЕ	НАИМЕНОВАНИЕ	КОЛ.	ПРИМЕЧАНИЕ
				<u>ДОКУМЕНТАЦИЯ</u>		
			903-1-281.90 КЖ.И-ТУ	ТЕХНИЧЕСКИЕ УСЛОВИЯ		
				<u>ДЕТАЛИ</u>		
Б4		1		φ16AII, ГОСТ5781-82, l=3800	4	6,0 кг
Б4		2		φ6AII, ГОСТ5781-82, l=100	19	0,24 кг

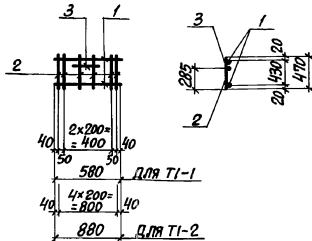
Инв. № подл.	Подп. и дата	Взам. инв. №	Привязан:			
			Инв. №			
			903-1-281.90	КЖ.И-Кр 92		
			КАРКАС ПЛОСКИЙ Кр 92	СТАДИЯ	МАССА	МАСШТАБ
				Р	28,6 кг	
			ЛИСТ	ЛИСТОВ 1		
			ХАРЬКОВСКИЙ ПРОМСТРОЙНИИПРОЕКТ			
Н. КОНТР.	Зорин	<i>Зорин</i>				
ГЛ. СПЕЦ.	Зорин	<i>Зорин</i>				
ЗАВ. ГР.	Шахновский	<i>Шахновский</i>				
ПРОВЕР.	Бодянская	<i>Бодянская</i>				
РАЗРАБ.	Минаева	<i>Минаева</i>				



ФОРМАТ	ЗОНА	Поз.	ОБОЗНАЧЕНИЕ	НАИМЕНОВАНИЕ	КОЛ.	ПРИМЕЧАНИЕ
				<u>ДОКУМЕНТАЦИЯ</u>		
			903-1-281.90 КЖ.И-ТУ	ТЕХНИЧЕСКИЕ УСЛОВИЯ		
				<u>ДЕТАЛИ</u>		
Б4		1		φ16AII, ГОСТ5781-82, l=2950	3	4,7 кг
Б4		2		φ6AII, ГОСТ5781-82, l=350	15	0,08 кг

Инв. № подл.	Подп. и дата	Взам. инв. №	Привязан:			
			Инв. №			
			903-1-281.90	КЖ.И-Кр 93		
			КАРКАС ПЛОСКИЙ Кр 93	СТАДИЯ	МАССА	МАСШТАБ
				Р	15,3 кг	
			ЛИСТ	ЛИСТОВ 1		
			ХАРЬКОВСКИЙ ПРОМСТРОЙНИИПРОЕКТ			
Н. КОНТР.	Зорин	<i>Зорин</i>				
ГЛ. СПЕЦ.	Зорин	<i>Зорин</i>				
ЗАВ. ГР.	Шахновский	<i>Шахновский</i>				
ПРОВЕР.	Бодянская	<i>Бодянская</i>				
РАЗРАБ.	Минаева	<i>Минаева</i>				

ГОЛЬЕОМ В 4/2



МАРКА	МАССА, ЕД, КГ
КР94	2,4
КР95	3,3

МАРКА	ЗОНА	ПЛОЩ.	ОБОЗНАЧЕНИЕ	НАИМЕНОВАНИЕ	КОП.	ПРИМЕЧАНИЕ
				<u>ДОКУМЕНТАЦИЯ</u>		
			903-1-281.90 КЖ.Н-ТУ	ТЕХНИЧЕСКИЕ УСЛОВИЯ		
				<u>КР94</u>		
				<u>ДЕТАЛИ</u>		
Б4	1			ФИБРАШ, ГОСТ 5781-82, L=580	2	0,92кг
Б4	2			ФБРАГ, " L=470	5	0,10кг
Б4	3			ФБРАГ, " L=230	1	0,05кг
				<u>КР95</u>		
				<u>ДЕТАЛИ</u>		
Б4	1			ФИБРАШ, ГОСТ 5781-82, L=880	2	1,40кг
Б4	2			ФБРАГ, " L=470	5	0,10кг
Б4	3			ФБРАГ, " L=230	1	0,05кг

ПРИВЯЗАН:

ИНВ.№

903-1-281.90 КЖ.Н-КР94, КР95

КАРКАС ПЛОСКИЙ  
КР 94, КР95

СТАНДА МАССА МАСШТАБ

Р см. ТАБЛ.

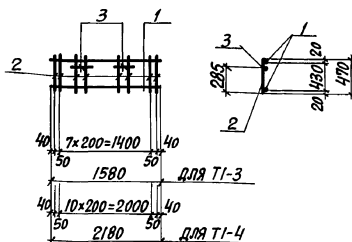
ЛИСТ ЛИСТОВ 1

ХАРЬКОВСКИЙ  
ПРОМСТРОЙНИИПРОЕКТ

И. КОНТР.	ЗОРНИ	Зорн
П. СПЕЦ.	ЗОРНИ	Зорн
ЗАВ. ГР.	ШАХНОВСКИЙ	Шахновский
ВЕД. НИЖ. БОДНЯНСКАЯ		
ПРОВЕР.	БОДНЯНСКАЯ	Боднянская
РАЗРАБ.	МИННОВА	Миннова

ИНВ.№ ГОДА Подписи и дата взыск. инв.№

ГОЛЬЕОМ В 4/2



МАРКА	МАССА, ЕД, КГ
КР96	6,1
КР97	8,3

МАРКА	ЗОНА	ПЛОЩ.	ОБОЗНАЧЕНИЕ	НАИМЕНОВАНИЕ	КОП.	ПРИМЕЧАНИЕ
				<u>ДОКУМЕНТАЦИЯ</u>		
			903-1-281.90 КЖ.Н-ТУ	ТЕХНИЧЕСКИЕ УСЛОВИЯ		
				<u>КР96</u>		
				<u>ДЕТАЛИ</u>		
Б4	1			ФИБРАШ, ГОСТ 5781-82, L=1580	2	2,50кг
Б4	2			ФБРАГ, " L=470	10	0,10кг
Б4	3			ФБРАГ, " L=230	2	0,05кг
				<u>КР97</u>		
				<u>ДЕТАЛИ</u>		
Б4	1			ФИБРАШ, ГОСТ 5781-82, L=2180	2	3,44кг
Б4	2			ФБРАГ, " L=470	13	0,10кг
Б4	3			ФБРАГ, " L=230	2	0,05кг

ПРИВЯЗАН:

ИНВ.№

903-1-281.90 КЖ.Н-КР96, КР97

КАРКАС ПЛОСКИЙ  
КР96, КР97

СТАНДА МАССА МАСШТАБ

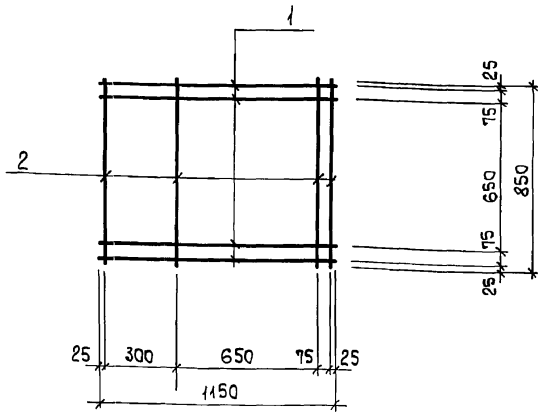
Р см. ТАБЛ.

ЛИСТ ЛИСТОВ 1

ХАРЬКОВСКИЙ  
ПРОМСТРОЙНИИПРОЕКТ

И. КОНТР.	ЗОРНИ	Зорн
П. СПЕЦ.	ЗОРНИ	Зорн
ЗАВ. ГР.	ШАХНОВСКИЙ	Шахновский
ВЕД. НИЖ. БОДНЯНСКАЯ		
ПРОВЕР.	БОДНЯНСКАЯ	Боднянская
РАЗРАБ.	МИННОВА	Миннова

ИНВ.№ ГОДА Подписи и дата взыск. инв.№



ФОРМАТ	ЗОНА	Поз.	ОБОЗНАЧЕНИЕ	НАИМЕНОВАНИЕ	КОЛ.	ПРИМЕЧ.
				<u>ДОКУМЕНТАЦИЯ</u>		
			903-1-281.90 КЖ.И-ТУ	ТЕХНИЧЕСКИЕ УСЛОВИЯ		
				<u>ДЕТАЛИ</u>		
Б4		1		Ф12АІ, ГОСТ5781-82, P=1150	4	1,02 кг
Б1		2		Ф12АІ, ГОСТ5781-82, P=850	4	0,75 кг

ПРИВЯЗАН:


Инв. №

903-1-281.90 КЖ.И-С1

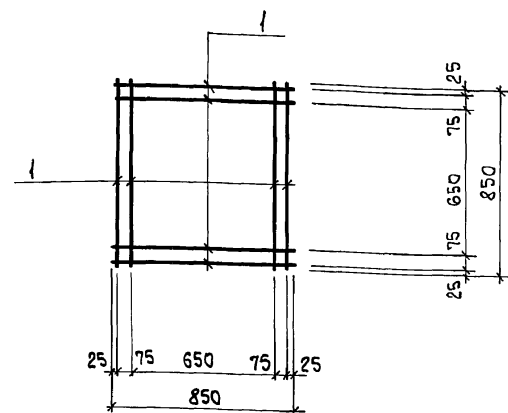
СЕТКА АРМАТУРНАЯ С1

СТАДИЯ	МАССА	МАСШТАБ
Р	7,1 кг	

Лист Листов 1

ХАРЬКОВСКИЙ ПРОМСТРОЙНИИПРОЕКТ

ИВ. № ПОДЛ.	ПОДП. И ДАТА	ВЗАМ. ИВ. №
Н. КОНТР.	Зорин	<i>Зорин</i>
ГЛ. СПЕЦ.	Зорин	<i>Зорин</i>
ЗАВ. ГР.	ШАХНОВСКИЙ	<i>Шахновский</i>
ПРОВЕР.	ЧЕПЕЛОВА	<i>Чепелова</i>
РАЗРАБ.	МИНАЕВА	<i>Минаева</i>



ФОРМАТ	ЗОНА	Поз.	ОБОЗНАЧЕНИЕ	НАИМЕНОВАНИЕ	КОЛ.	ПРИМЕЧ.
				<u>ДОКУМЕНТАЦИЯ</u>		
			903-1-281.90 КЖ.И-ТУ	ТЕХНИЧЕСКИЕ УСЛОВИЯ		
				<u>ДЕТАЛИ</u>		
Б4		1		Ф12АІ, ГОСТ5781-82, P=850	8	0,8 кг

ПРИВЯЗАН:


Инв. №

903-1-281.90 КЖ.И-С2

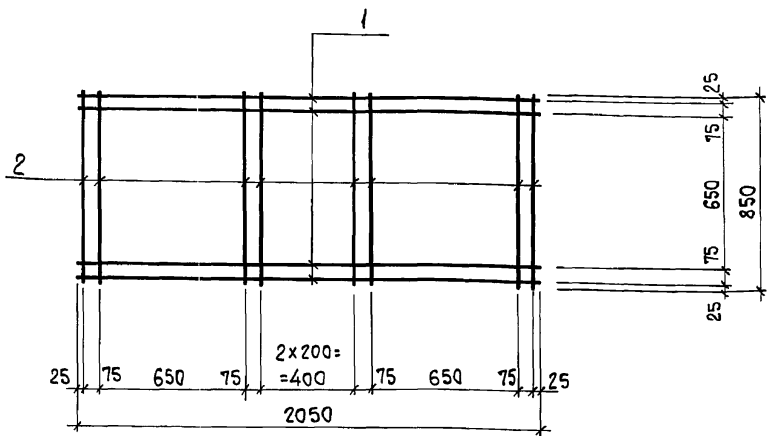
СЕТКА АРМАТУРНАЯ С2

СТАДИЯ	МАССА	МАСШТАБ
Р	6,4 кг	

Лист Листов 1

ХАРЬКОВСКИЙ ПРОМСТРОЙНИИПРОЕКТ

ИВ. № ПОДЛ.	ПОДП. И ДАТА	ВЗАМ. ИВ. №
Н. КОНТР.	Зорин	<i>Зорин</i>
ГЛ. СПЕЦ.	Зорин	<i>Зорин</i>
ЗАВ. ГР.	ШАХНОВСКИЙ	<i>Шахновский</i>
ПРОВЕР.	ЧЕПЕЛОВА	<i>Чепелова</i>
РАЗРАБ.	МИНАЕВА	<i>Минаева</i>



ФОРМАТ	ЗОНА	Поз.	ОБЗНАЧЕНИЕ	НАИМЕНОВАНИЕ	КОЛ.	ПРИМЕЧ.
				<u>ДОКУМЕНТАЦИЯ</u>		
			903-1-281.90 КЖ.И-ТУ	ТЕХНИЧЕСКИЕ УСЛОВИЯ		
				<u>ДЕТАЛИ</u>		
Б4		1		Ф12А1, ГОСТ 5781-82, R=2050	4	1,8 кг
Б4		2		Ф12А1, ГОСТ 5781-82, R=850	9	0,75 кг

ПРИВЯЗАН:

Инв. №

903-1-281.90 КЖ.И-С3

СЕТКА АРМАТУРНАЯ С3

СТАДИЯ МАССА МАСШТАБ

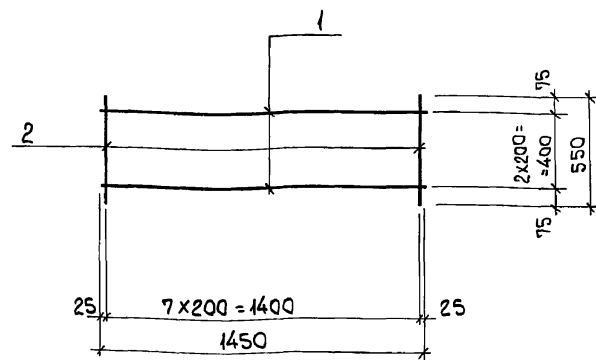
Р 14,0 кг

ЛИСТ ЛИСТОВ 1

ХАРЬКОВСКИЙ ПРОМСТРОЙНИИПРОЕКТ

Н.КОНТР. ЗОРИН  
ГЛ. СПЕЦ. ЗОРИН  
ЗАВ. ГР. ШАХНОВСКИЙ  
ПРОВЕР. ЧЕПЕЛЕВА  
РАЗРАБ. МИНАЕВА

Инв. № года Подг. и дата Взам. инв. №



ФОРМАТ	ЗОНА	Поз.	ОБЗНАЧЕНИЕ	НАИМЕНОВАНИЕ	КОЛ.	ПРИМЕЧ.
				<u>ДОКУМЕНТАЦИЯ</u>		
			903-1-281.90 КЖ.И-ТУ	ТЕХНИЧЕСКИЕ УСЛОВИЯ		
				<u>ДЕТАЛИ</u>		
Б4		1		Ф12А1, ГОСТ 5781-82, R=1450	3	1,3 кг
Б4		2		Ф6А1, ГОСТ 5781-82, R=550	8	0,12 кг

ПРИВЯЗАН:

Инв. №

903-1-281.90 КЖ.И-С4

СЕТКА АРМАТУРНАЯ С4

СТАДИЯ МАССА МАСШТАБ

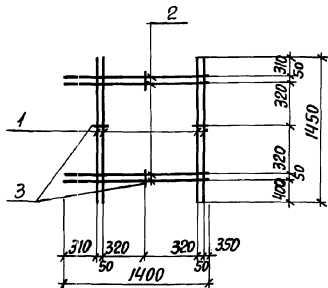
Р 4,9 кг

ЛИСТ ЛИСТОВ 1

ХАРЬКОВСКИЙ ПРОМСТРОЙНИИПРОЕКТ

Н.КОНТР. ЗОРИН  
ГЛ. СПЕЦ. ЗОРИН  
ЗАВ. ГР. ШАХНОВСКИЙ  
ПРОВЕР. ЧЕПЕЛЕВА  
РАЗРАБ. МИНАЕВА

Инв. № года Подг. и дата Взам. инв. №



ФОРМАТ	ЗОНА	ПОВ.	ОБОЗНАЧЕНИЕ	НАИМЕНОВАНИЕ	КОЛ.	ПРИМЕЧАНИЕ
			<u>ДОКУМЕНТАЦИЯ</u>			
			903-1-281.90	КЖ.И-ТУ		ТЕХНИЧЕСКИЕ УСЛОВИЯ
			<u>ДЕТАЛИ</u>			
Б4	1			Ф6АIII, ГОСТ 5781-82, E=1450	4	0,32 кг
Б4	2			Ф6АIII, ГОСТ 5781-82, E=1400	4	0,31 кг
Б4	3			Ф6АIII, ГОСТ 5781-82, E=90	4	0,02 кг

ПРИВЯЗАН:


ИМВ.№2

903-1-281.90 КЖ.И-С5

СЕТКА АРМАТУРНАЯ  
С5

СТАНДА. МАСША И МАСШТАБ

Р 2,6кг

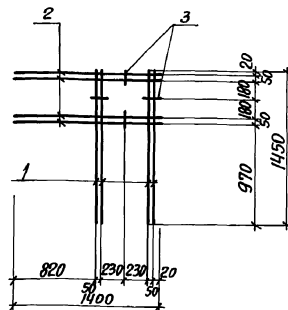
ЛИСТ ЛИСТОВ 1

ХАРЬКОВСКИЙ  
ПРОМСТРОИНИИПРОЕКТ

И.КОНТР. ЗОРИН  
П. СПЕЦ. ЗОРИН  
ЗЯВ. ГР. ШАХНОВСКИЙ

ПРОВЕР. БОДНЯНСКАЯ  
ПРЗЯРБ. МИНАЕВА

ИМВ.№ ПОСЛОД. ПОДПИСЬ И ДАТА ВЗЯТИ ИМВ.№



ФОРМАТ	ЗОНА	ПОВ.	ОБОЗНАЧЕНИЕ	НАИМЕНОВАНИЕ	КОЛ.	ПРИМЕЧАНИЕ
			<u>ДОКУМЕНТАЦИЯ</u>			
			903-1-281.90	КЖ.И-ТУ		ТЕХНИЧЕСКИЕ УСЛОВИЯ
			<u>ДЕТАЛИ</u>			
Б4	1			Ф6АIII, ГОСТ 5781-82, E=1450	4	0,32 кг
Б4	2			Ф6АIII, ГОСТ 5781-82, E=1400	4	0,31 кг
Б4	3			Ф6АIII, ГОСТ 5781-82, E=90	4	0,02 кг

ПРИВЯЗАН:


ИМВ.№2

903-1-281.90 КЖ.И-С6

СЕТКА АРМАТУРНАЯ  
С6

СТАНДА. МАСША И МАСШТАБ

Р 2,6кг

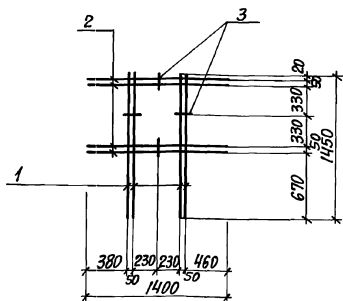
ЛИСТ ЛИСТОВ 1

ХАРЬКОВСКИЙ  
ПРОМСТРОИНИИПРОЕКТ

И.КОНТР. ЗОРИН  
П. СПЕЦ. ЗОРИН  
ЗЯВ. ГР. ШАХНОВСКИЙ

ПРОВЕР. БОДНЯНСКАЯ  
ПРЗЯРБ. МИНАЕВА

ИМВ.№ ПОСЛОД. ПОДПИСЬ И ДАТА ВЗЯТИ ИМВ.№



ФОРМАТ	ЗОНА	ПОЗ.	ОБОЗНАЧЕНИЕ	НАИМЕНОВАНИЕ	КОЛ.	ПРИМЕЧАНИЕ
			<b>ДОКУМЕНТАЦИЯ</b>			
			903-1-281.90	КЖ.И-ТУ		ТЕХНИЧЕСКИЕ УСЛОВИЯ
			<b>ДЕТАЛИ</b>			
Б4	1		Ф6АШ, ГОСТ 5781-82, С=1450	4	0,32 кг	
Б4	2		Ф6АШ, ГОСТ 5781-82, С=1400	4	0,31 кг	
Б4	3		Ф6АШ, ГОСТ 5781-82, С=90	4	0,02 кг	

ПРИВЯЗАН:

ИМВ.№2

903-1-281.90 КЖ.И-С7

СЕТКА АРМАТУРНАЯ  
С7

СТАНДА. МАРКА МАРСШТБ

Р 2,6кг

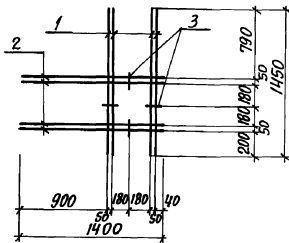
ЛИСТ ЛИСТОВ 1

ХАРЬКОВСКИЙ  
ПРОМСТРОИНИИПРОЕКТ

И.КОНТР. ЗОРИН 2007  
ГЛ. СПЕЦ. ЗОРИН 2007  
ЭВБ. ГР. ШИЖОВСКИЙ

ПРОВЕР. БОДНЯНСКАЯ  
РАЗРАБ. МИНАЕВА

ИМВ.№ЛОДОН ПОДЛИСЬ И ДИТА ВЗАМ.ИМВ.№2



ФОРМАТ	ЗОНА	ПОЗ.	ОБОЗНАЧЕНИЕ	НАИМЕНОВАНИЕ	КОЛ.	ПРИМЕЧАНИЕ
			<b>ДОКУМЕНТАЦИЯ</b>			
			903-1-281.90	КЖ.И-ТУ		ТЕХНИЧЕСКИЕ УСЛОВИЯ
			<b>ДЕТАЛИ</b>			
Б4	1		Ф6АШ, ГОСТ 5781-82, С=1450	4	0,32 кг	
Б4	2		Ф6АШ, ГОСТ 5781-82, С=1400	4	0,31 кг	
Б4	3		Ф6АШ, ГОСТ 5781-82, С=90	4	0,02 кг	

ПРИВЯЗАН:

ИМВ.№2

903-1-281.90 КЖ.И-С8

СЕТКА АРМАТУРНАЯ  
С8

СТАНДА. МАРКА МАРСШТБ

Р 2,6кг

ЛИСТ ЛИСТОВ 1

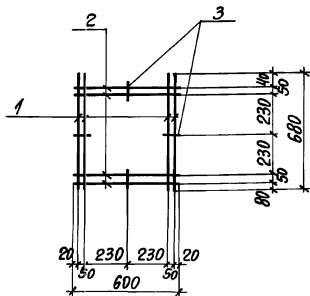
ХАРЬКОВСКИЙ  
ПРОМСТРОИНИИПРОЕКТ

ИМВ.№ЛОДОН ПОДЛИСЬ И ДИТА ВЗАМ.ИМВ.№2

И.КОНТР. ЗОРИН 2007  
ГЛ. СПЕЦ. ЗОРИН 2007  
ЭВБ. ГР. ШИЖОВСКИЙ

ПРОВЕР. БОДНЯНСКАЯ  
РАЗРАБ. МИНАЕВА

Альбом 8 4/2



Изм.	Зона	Пов.	ОБОЗНАЧЕНИЕ	НАИМЕНОВАНИЕ	Кол.	ПРИМЕЧАНИЕ
				<u>ДОКУМЕНТАЦИЯ</u>		
			903-1-281.90	КЖ.И-ТУ ТЕХНИЧЕСКИЕ УСЛОВИЯ		
				<u>ДЕТАЛИ</u>		
54	1			Ф6АIII, ГОСТ 5781-82, е=680	4	0,15 кг
54	2			Ф6АIII, ГОСТ 5781-82, е=600	4	0,13 кг
54	3			Ф6АIII, ГОСТ 5781-82, е=90	4	0,02 кг

ПРИВЯЗАН:

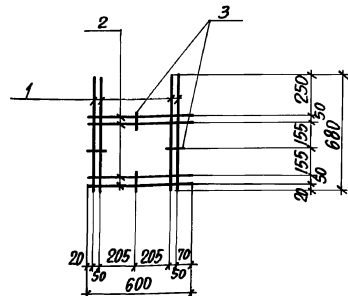

Инв. №

903-1-281.90	КЖ.И-С9	СТАВКА	МАССА	МІСЦІТІВ
СЕТКА АРМАТУРНАЯ С9	Р	1,2 кг		
	Лист	Листов 1		
	ХАРЬКОВСКИЙ ПРОМСТРОЙНИИПРОЕКТ			

И. КОНТР. ЗОРИН  
 П. СПЕЦ. ЗОРИН  
 З. В. Г. ШАХНОВСКИЙ  
 ПРОВЕР. БОДИАНСКАЯ  
 Р. ЗАРЯБ. МИННОВА

Инв. № (подоб.) Подпись и дата (визы) Инв. №

Альбом 8 4/2



Изм.	Зона	Пов.	ОБОЗНАЧЕНИЕ	НАИМЕНОВАНИЕ	Кол.	ПРИМЕЧАНИЕ
				<u>ДОКУМЕНТАЦИЯ</u>		
			903-1-281.90	КЖ.И-ТУ ТЕХНИЧЕСКИЕ УСЛОВИЯ		
				<u>ДЕТАЛИ</u>		
54	1			Ф6АIII, ГОСТ 5781-82, е=680	4	0,15 кг
54	2			Ф6АIII, ГОСТ 5781-82, е=600	4	0,13 кг
54	3			Ф6АIII, ГОСТ 5781-82, е=90	4	0,02 кг

ПРИВЯЗАН:


Инв. №

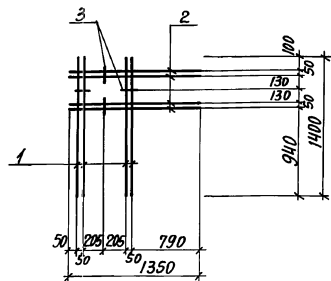
903-1-281.90	КЖ.И-С10	СТАВКА	МАССА	МІСЦІТІВ
СЕТКА АРМАТУРНАЯ С10	Р	1,2 кг		
	Лист	Листов 1		
	ХАРЬКОВСКИЙ ПРОМСТРОЙНИИПРОЕКТ			

И. КОНТР. ЗОРИН  
 П. СПЕЦ. ЗОРИН  
 З. В. Г. ШАХНОВСКИЙ  
 ПРОВЕР. БОДИАНСКАЯ  
 Р. ЗАРЯБ. МИННОВА

Инв. № (подоб.) Подпись и дата (визы) Инв. №







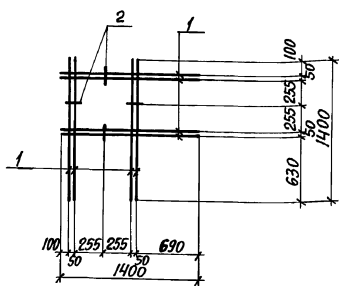
ФОРМАТ	КОЛ. ЛИСТОВ	ПОЗ.	ОБОЗНАЧЕНИЕ	НАИМЕНОВАНИЕ	КОЛ.	ПРИМЕЧАНИЕ
				<u>ДОКУМЕНТАЦИЯ</u>		
			903-1-281.90	КЖ.И-ТУ ТЕХНИЧЕСКИЕ УСЛОВИЯ		
				<u>ДЕТАЛИ</u>		
Б4	1			Ф6АIII, ГОСТ 5781-82, С=1400	4	0,31 кг
Б4	2			Ф6АIII, ГОСТ 5781-82, С=1350	4	
Б4	3			Ф6АIII, ГОСТ 5781-82, С=90	4	0,02 кг

ПРИВЯЗКА:


ИНВ. №

903-1-281.90			КЖ.И-С13		
И.КОНТ. П.СЛЕП. З.АВ.ГР.	ЗОРИН	Зорин	СЕТКА АРМАТУРНАЯ С13	СТАЛЬ	МАССА
				Р	2,5 кг
ПРОВЕР. Р.ЗАРЬЕВ	БОЛДАНСКАЯ	М.И.И.И.И.		ЛИСТ	ЛИСТОВ
					1
ХАРЬКОВСКИЙ ПРОМСТРОЙНИИПРОЕКТ					

ИМЯ, РЕШЕНИЕ ПОДПИСАТЬ И ДАТА ВСТАВКИ



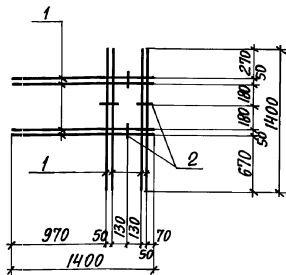
ФОРМАТ	КОЛ. ЛИСТОВ	ПОЗ.	ОБОЗНАЧЕНИЕ	НАИМЕНОВАНИЕ	КОЛ.	ПРИМЕЧАНИЕ
				<u>ДОКУМЕНТАЦИЯ</u>		
			903-1-281.90	КЖ.И-ТУ ТЕХНИЧЕСКИЕ УСЛОВИЯ		
				<u>ДЕТАЛИ</u>		
Б4	1			Ф6АIII, ГОСТ 5781-82, С=1400	8	0,31 кг
Б4	2			Ф6АIII, ГОСТ 5781-82, С=90	4	0,02 кг
Б4						

ПРИВЯЗКА:


ИНВ. №

903-1-281.90			КЖ.И-С14		
И.КОНТ. П.СЛЕП. З.АВ.ГР.	ЗОРИН	Зорин	СЕТКА АРМАТУРНАЯ С14	СТАЛЬ	МАССА
				Р	2,6 кг
ПРОВЕР. Р.ЗАРЬЕВ	БОЛДАНСКАЯ	М.И.И.И.И.		ЛИСТ	ЛИСТОВ
					1
ХАРЬКОВСКИЙ ПРОМСТРОЙНИИПРОЕКТ					

ИМЯ, РЕШЕНИЕ ПОДПИСАТЬ И ДАТА ВСТАВКИ



Формат	Зона	Поз.	ОБОЗНАЧЕНИЕ	НАИМЕНОВАНИЕ	Кол.	ПРИМЕЧАНИЕ
				<u>ДОКУМЕНТАЦИЯ</u>		
			903-1-281.90	КЖ,И-ТУ		ТЕХНИЧЕСКИЕ УСЛОВИЯ
				<u>ДЕТАЛИ</u>		
Б4	1			Ф6АIII, ГОСТ 5781-82, E-1400	8	0,31 кг
Б4	2			Ф6АIII, ГОСТ 5781-82, E-90	4	0,02 кг

ПРИВЯЗАН:


ИВВ.№<sup>о</sup>

903-1-281.90 КЖ,И-С15

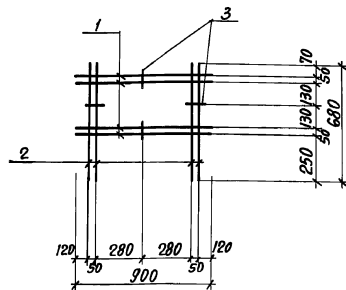
СЕТКА АРМАТУРНАЯ  
С15

СТАДИЯ	МАССА	МАСШТАБ
Р	2,6кг	
ЛИСТ		ЛИСТОВ 1

И.КОНТР. ЗОРИН *Зорин*  
 П.СПЕЦ. ЗОРИН *Зорин*  
 Зав.ГР. ШАХНОВСКИЙ *Шахновский*  
 ПРОВЕР. БОДУАНСКАЯ *Бодуанская*  
 РАЗРЯБ. МИННЕВА *Миннева*

ХАРЬКОВСКИЙ  
ПРОМСТРОЙНИИПРОЕКТ

ИВВ.№-ГОЛОД. ПОДОЛСКИЙ И ДАТА ВЗЯТИ ИВВ.№



Формат	Зона	Поз.	ОБОЗНАЧЕНИЕ	НАИМЕНОВАНИЕ	Кол.	ПРИМЕЧАНИЕ
				<u>ДОКУМЕНТАЦИЯ</u>		
			903-1-281.90	КЖ,И-Т		ТЕХНИЧЕСКИЕ УСЛОВИЯ
				<u>ДЕТАЛИ</u>		
Б4	1			Ф6АIII, ГОСТ 5781-82, E-900	4	0,2 кг
Б4	2			Ф6АIII, ГОСТ 5781-82, E-680	4	0,15 кг
Б4	3			Ф6АIII, ГОСТ 5781-82, E-90	4	0,02 кг

ПРИВЯЗАН:


ИВВ.№<sup>о</sup>

903-1-281.90 КЖ,И-С16

СЕТКА АРМАТУРНАЯ  
С16

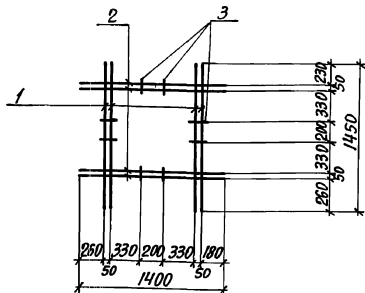
СТАДИЯ	МАССА	МАСШТАБ
Р	1,5кг	
ЛИСТ		ЛИСТОВ 1

ИВВ.№-ГОЛОД. ПОДОЛСКИЙ И ДАТА ВЗЯТИ ИВВ.№

И.КОНТР. ЗОРИН *Зорин*  
 П.СПЕЦ. ЗОРИН *Зорин*  
 Зав.ГР. ШАХНОВСКИЙ *Шахновский*  
 ПРОВЕР. БОДУАНСКАЯ *Бодуанская*  
 РАЗРЯБ. МИННЕВА *Миннева*

ХАРЬКОВСКИЙ  
ПРОМСТРОЙНИИПРОЕКТ

Рольбем 8 ч. 2



Формат	Зона	Пов.	ОБОЗНАЧЕНИЕ	НАИМЕНОВАНИЕ	Кол.	ПРИМЕЧАНИЕ
				<u>ДОКУМЕНТАЦИЯ</u>		
			903-1-281.90	КЖ.И-ТУ ТЕХНИЧЕСКИЕ УСЛОВИЯ		
				<u>ДЕТАЛИ</u>		
Б4	1			Ф6АШ, ГОСТ 5781-82, $\ell=1450$	4	0,32 кг
Б4	2			Ф6АШ, ГОСТ 5781-82, $\ell=1400$	4	0,31 кг
Б4	3			Ф6АШ, ГОСТ 5781-82, $\ell=90$	8	0,02 кг

ПРИВЯЗАН:

ИНВ.№

903-1-281.90

КЖ.И-С17

СЕТКА АРМАТУРНАЯ  
С17

СТАНДА. МАССА

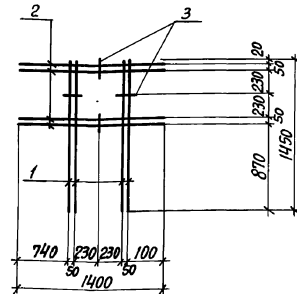
Р 2,7кг

ЛИСТ Листов 1

ХАРЬКОВСКИЙ  
ПРОМСТРОИНИИПРОЕКТИ.КОНТР. ЗОРИН *Зорин*  
О.СЛЕПЦ. ЗОРИН *Зорин*  
Зав. ГР. ШИЖНОВСКИЙ *Шижновский*ПРОВЕР. БОДНЯНСКАЯ *Боднянская*  
РАЗРАБ. МИННЕРВА *Миннерва*

Или, № города, Подпись и дата (Фамилия, Имя, Отчество)

Рольбем 8 ч. 2



Формат	Зона	Пов.	ОБОЗНАЧЕНИЕ	НАИМЕНОВАНИЕ	Кол.	ПРИМЕЧАНИЕ
				<u>ДОКУМЕНТАЦИЯ</u>		
			903-1-281.90	КЖ.И-ТУ ТЕХНИЧЕСКИЕ УСЛОВИЯ		
				<u>ДЕТАЛИ</u>		
Б4	1			Ф6АШ, ГОСТ 5781-82, $\ell=1450$	4	0,32 кг
Б4	2			Ф6АШ, ГОСТ 5781-82, $\ell=1400$	4	0,31 кг
Б4	3			Ф6АШ, ГОСТ 5781-82, $\ell=90$	4	0,02 кг

ПРИВЯЗАН:

ИНВ.№

903-1-281.90

КЖ.И-С18

СЕТКА АРМАТУРНАЯ  
С18

СТАНДА. МАССА

Р 2,6кг

ЛИСТ Листов 1

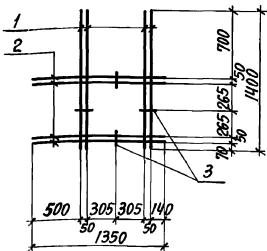
ХАРЬКОВСКИЙ  
ПРОМСТРОИНИИПРОЕКТ

Или, № города, Подпись и дата (Фамилия, Имя, Отчество)

И.КОНТР. ЗОРИН *Зорин*  
О.СЛЕПЦ. ЗОРИН *Зорин*  
Зав. ГР. ШИЖНОВСКИЙ *Шижновский*ПРОВЕР. БОДНЯНСКАЯ *Боднянская*  
РАЗРАБ. МИННЕРВА *Миннерва*



Рольбом В 4-2



Формат	Зона	Поз.	ОБОЗНАЧЕНИЕ	НАИМЕНОВАНИЕ	Кол.	ПРИМЕЧАНИЕ
			<u>ДОКУМЕНТАЦИЯ</u>			
			903-1-281.90 КЖ.И-ТУ	ТЕХНИЧЕСКИЕ УСЛОВИЯ		
			<u>ДЕТАЛИ</u>			
Б4	1		Ф6АII, ГОСТ 5781-82, L=1400	4	0,31 кг	
Б4	2		Ф6АII, ГОСТ 5781-82, L=1350	4	0,30 кг	
Б4	3		Ф6АII, ГОСТ 5781-82, L=90	4	0,08 кг	

ПРИВЯЗАН:


ИВ.№

903-1-281.90 КЖ.И-С21

И.КОНТР. ЗОРИН Зор-г  
 ГЛ.СПЕЦ. ЗОРИН Зор-г  
 ЭВ.ГР. ШАЖНОВСКИЙ Шаж-л

СЕТКА АРМАТУРНАЯ  
С 21

СТАЦИЯ МАРКА МАСШТАБ

Р 2,5 кг

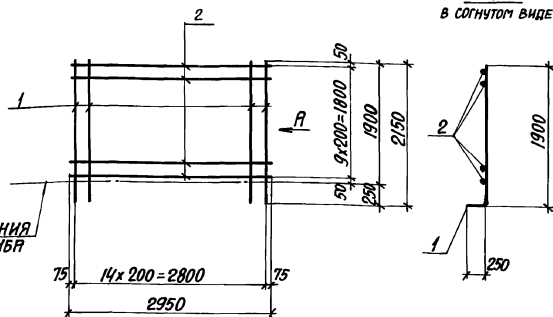
ЛИСТ ЛИСТОВ 1

ХАРЬКОВСКИЙ  
ПРОМСТРОИНИИПРОЕКТ

ПРОВЕР. БОДНЯНСКАЯ Бод-я  
 РАЗРБ. МИНЯЕВА Мин-я

РАЗВЕРТКА

Вид А  
в согнутом виде



Формат	Зона	Поз.	ОБОЗНАЧЕНИЕ	НАИМЕНОВАНИЕ	Кол.	ПРИМЕЧАНИЕ
			<u>ДОКУМЕНТАЦИЯ</u>			
			903-1-281.90 КЖ.И-ТУ	ТЕХНИЧЕСКИЕ УСЛОВИЯ		
			<u>ДЕТАЛИ</u>			
Б4	1		Ф14АII, ГОСТ 5781-82, L=2150	15	2,6 кг	
Б4	2		Ф8АII, ГОСТ 5781-82, L=2950	10	1,2 кг	

ПРИВЯЗАН:


ИВ.№

903-1-281.90 КЖ.И-С38

И.КОНТР. ЗОРИН Зор-г  
 ГЛ.СПЕЦ. ЗОРИН Зор-г  
 ЭВ.ГР. ШАЖНОВСКИЙ Шаж-л

СЕТКА АРМАТУРНАЯ  
С 38

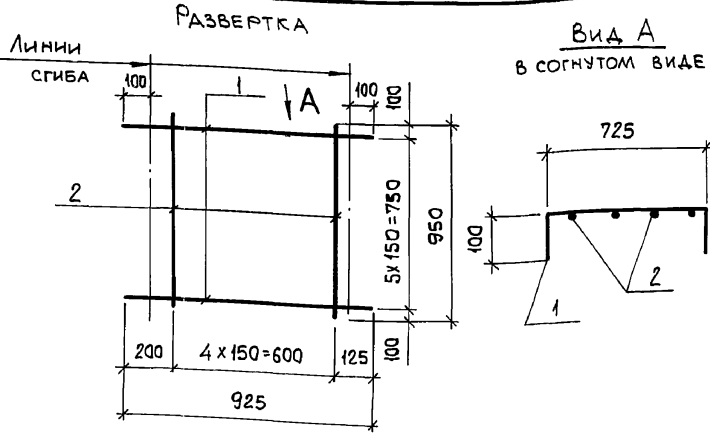
СТАЦИЯ МАРКА МАСШТАБ

Р 51,0 кг

ЛИСТ ЛИСТОВ 1

ХАРЬКОВСКИЙ  
ПРОМСТРОИНИИПРОЕКТ

ПРОВЕР. БОДНЯНСКАЯ Бод-я  
 РАЗРБ. МИНЯЕВА Мин-я



ФОРМАТ	ЗОНА	Поз.	ОБОЗНАЧЕНИЕ	НАИМЕНОВАНИЕ	КОЛ.	ПРИМЕЧАНИЕ
				<u>ДОКУМЕНТАЦИЯ</u>		
			903-1-281.90	КЖ.И-ТУ		ТЕХНИЧЕСКИЕ УСЛОВИЯ
				<u>ДЕТАЛИ</u>		
Б4	1			Ф6АIII, ГОСТ5781-82, l=925	6	0,21 кг
Б4	2			Ф6АIII, ГОСТ5781-82, l=950	5	0,21 кг

ПРИВЯЗАН:

Инв. №

903-1-281.90 КЖ.И-С22

СЕТКА АРМАТУРНАЯ  
С22

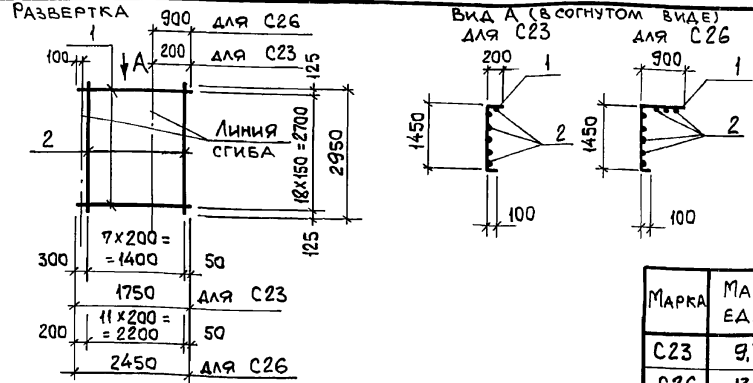
СТАДИЯ МАССА МАСШТАБ

Р 2,3 кг

ЛИСТ ЛИСТОВ 1

ХАРЬКОВСКИЙ  
ПРОМСТРОЙНИИПРОЕКТ

Инв. № подл.	Подп. и дата.	Взам. инв. №
Н.КОНТР.	Зорин	Зорин
ГЛ. СПЕЦ.	Зорин	Зорин
ЗАВ. ГР.	Шахновский	Шахновский
ВЕД. ИНЖ.	Бодянская	Бодянская
ПРОВЕР.	Радько	Радько
РАЗРАБ.	Литвиненко	Литвиненко
РАССЧИТ.	Петраш	Петраш



МАРКА	МАССА, ЕД., КГ
С23	9,7
С26	13,8

ФОРМАТ	ЗОНА	Поз.	ОБОЗНАЧЕНИЕ	НАИМЕНОВАНИЕ	КОЛ.	ПРИМЕЧАНИЕ
				<u>ДОКУМЕНТАЦИЯ</u>		
			903-1-281.90	КЖ.И-ТУ		ТЕХНИЧЕСКИЕ УСЛОВИЯ
				<u>С23</u>		
				<u>ДЕТАЛИ</u>		
Б4	1			Ф6АIII, ГОСТ5781-82, l=1750	19	0,39 кг
Б4	2			Ф4ВР1, ГОСТ6727-80, l=2950	8	0,29 кг
				<u>С26</u>		
				<u>ДЕТАЛИ</u>		
Б4	1			Ф6АIII, ГОСТ5781-82, l=2450	19	0,54 кг
Б4	2			Ф4ВР1, ГОСТ6727-80, l=2950	12	0,29 кг

ПРИВЯЗАН:

Инв. №

903-1-281.90 КЖ.И-С23.С26

СЕТКА АРМАТУРНАЯ  
С23, С26

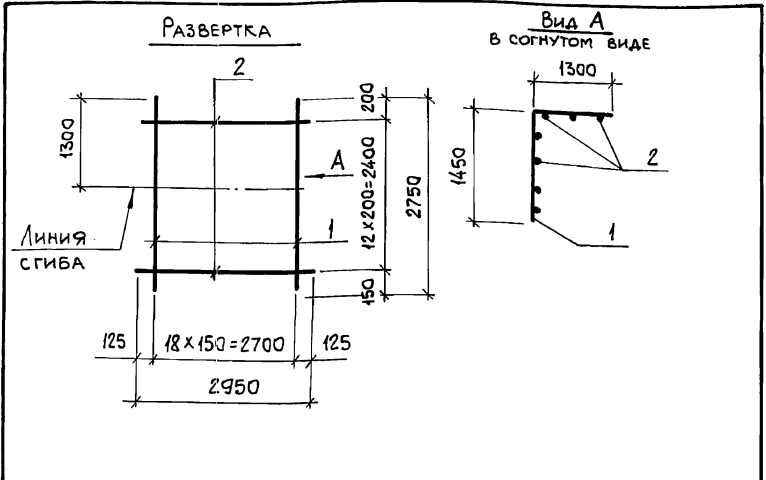
СТАДИЯ МАССА МАСШТАБ

Р см. таб.

ЛИСТ ЛИСТОВ 1

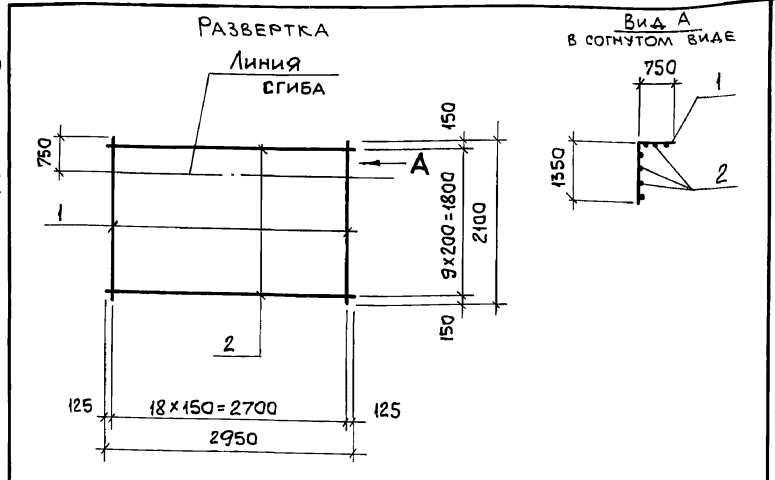
ХАРЬКОВСКИЙ  
ПРОМСТРОЙНИИПРОЕКТ

Инв. № подл.	Подп. и дата.	Взам. инв. №
Н.КОНТР.	Зорин	Зорин
ГЛ. СПЕЦ.	Зорин	Зорин
ЗАВ. ГР.	Шахновский	Шахновский
ПРОВЕР.	Бодянская	Бодянская
РАЗРАБ.	Минаева	Минаева



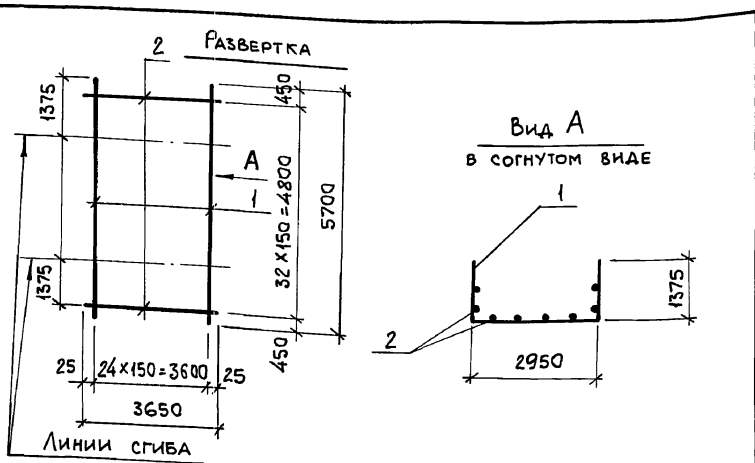
ФОРМАТ	ЗОНА	Поз.	ОБОЗНАЧЕНИЕ	НАИМЕНОВАНИЕ	Кол.	ПРИМЕЧАНИЕ
				<u>ДОКУМЕНТАЦИЯ</u>		
			903-1-281.90 КЖ.И-ТУ	ТЕХНИЧЕСКИЕ УСЛОВИЯ		
				<u>ДЕТАЛИ</u>		
Б4		1		Ф6АIII ГОСТ5781-82 l=2750	19	0,61 кг
Б4		2		Ф4ВрI ГОСТ6727-80 l=2950	13	0,29 кг

ИВ.№ ПОДЛ.	ПОДЛ. И ДАТА	ИЗМ.ИВ.№	ПРИВЯЗАН:			
			903-1-281.90	КЖ.И-С24		
			СЕТКА АРМАТУРНАЯ С24	СТАДИЯ	МАССА	МАСШТАБ
				Р	15,4	-
				ЛИСТ	ЛИСТОВ	1
			ХАРЬКОВСКИЙ И ПРОМСТРОЙНИИПРОЕКТ			
Н.КОНТР.	Зорин	<i>Зорин</i>				
ГЛ.СПЕЦ.	Зорин	<i>Зорин</i>				
ЗАВ.ГР.	ШАХОВСКИЙ	<i>Шаховский</i>				
ВЕД.ИНЖ.	БОДНЯНСКАЯ	<i>Боднянская</i>				
ПРОВЕР.	БОДНЯНСКАЯ	<i>Боднянская</i>				
РАЗРАБ.	МИНАЕВА	<i>Минаева</i>				
РАССЧИТ.	ПЕТРАШ	<i>Петраш</i>				



ФОРМАТ	ЗОНА	Поз.	ОБОЗНАЧЕНИЕ	НАИМЕНОВАНИЕ	Кол.	ПРИМЕЧАНИЕ
				<u>ДОКУМЕНТАЦИЯ</u>		
			903-1-281.90 КЖ.И-ТУ	ТЕХНИЧЕСКИЕ УСЛОВИЯ		
				<u>ДЕТАЛИ</u>		
Б4		1		Ф6АIII ГОСТ5781-82, l=2100	19	0,47 кг
Б4		2		Ф4ВрI ГОСТ6727-80, l=2950	10	0,29 кг

ИВ.№ ПОДЛ.	ПОДЛ. И ДАТА	ИЗМ.ИВ.№	ПРИВЯЗАН:			
			903-1-281.90	КЖ.И-С25		
			СЕТКА АРМАТУРНАЯ С25	СТАДИЯ	МАССА	МАСШТАБ
				Р	11,8	
				ЛИСТ	ЛИСТОВ	1
			ХАРЬКОВСКИЙ ПРОМСТРОЙНИИПРОЕКТ			
Н.КОНТР.	Зорин	<i>Зорин</i>				
ГЛ.СПЕЦ.	Зорин	<i>Зорин</i>				
ЗАВ.ГР.	ШАХОВСКИЙ	<i>Шаховский</i>				
ПРОВЕР.	БОДНЯНСКАЯ	<i>Боднянская</i>				
РАЗРАБ.	МИНАЕВА	<i>Минаева</i>				



Формат	Зона	Поз.	Обозначение	Наименование	Кол.	Примечание
				<u>Документация</u>		
			903-1-281.90 КЖ.И-ТУ	Технические условия		
				<u>Детали</u>		
Б4	1			Ф6А III ГОСТ 5781-82, R=5700	25	1,26 кг
Б4	2			Ф6А III ГОСТ 5781-82, R=3650	33	0,81 кг

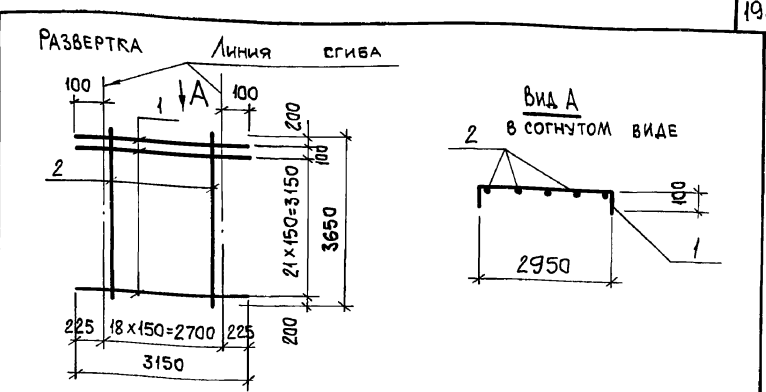
Привязан:


Инв. №

Инв. № подл. Подл. и дата. Взам. инв. №

903-1-281.90	КЖ.И-С27	Стадия	Масса	Масштаб
Сетка арматурная С27	Р	58,2 кг	-	
	Лист	Листов 1		
ХАРЬКОВСКИЙ ПРОМСТРОЙНИИПРОЕКТ				

Н.контр. Зорин  
 Гл. спец. Зорин  
 Зав. гр. Шахновский  
 Вед. инж. Бодянская  
 Провер. Бодянская  
 Разраб. Минаева  
 Рассчит. Петраш



Формат	Зона	Поз.	Обозначение	Наименование	Кол.	Примечание
				<u>Документация</u>		
			903-1-281.90 КЖ.И-ТУ	Технические условия		
				<u>Детали</u>		
Б4	1			Ф6А III ГОСТ 5781-82 R=3150	23	0,70 кг
Б4	2			Ф6А III ГОСТ 5781-82 R=3650	19	0,81 кг

Привязан:


Инв. №

903-1-281.90	КЖИ-С28	Стадия	Масса	Масштаб
Сетка арматурная С28	Р	31,5 кг		
	Лист	Листов 1		
ХАРЬКОВСКИЙ ПРОМСТРОЙНИИПРОЕКТ				

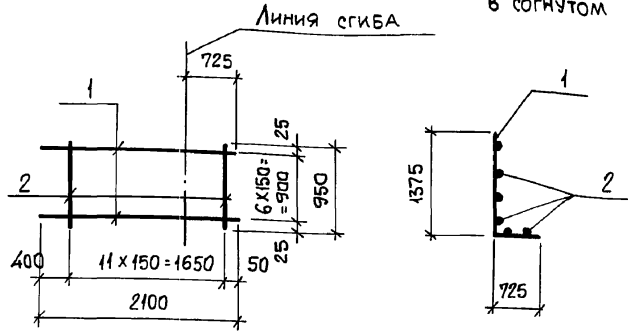
Н.контр. Зорин  
 Гл. спец. Зорин  
 Зав. гр. Шахновский  
 Вед. инж. Бодянская  
 Провер. Бодянская  
 Разраб. Минаева  
 Рассчит. Петраш



РАЗВЕРТКА

Вид А

в согнутом виде



ФОРМАТ	ЗОНА	Поз.	ОБОЗНАЧЕНИЕ	НАИМЕНОВАНИЕ	КОЛ.	ПРИМЕЧАНИЕ
				<u>ДОКУМЕНТАЦИЯ</u>		
			903-1-281.90 КЖ.И-ТУ	ТЕХНИЧЕСКИЕ УСЛОВИЯ		
				<u>ДЕТАЛИ</u>		
Б4		1		Ф6АIII, ГОСТ5781-82, R=2100	7	0,47 кг
Б4		2		Ф6АIII, ГОСТ5781-82, R=950	12	0,21 кг

ПРИВЯЗАН:

Инв. №

903-1-281.90

КЖ.И-С29

СЕТКА АРМАТУРНАЯ  
С29

СТАДИЯ | МАССА | МАСШТАБ

Р | 5,8 кг

ЛИСТ | ЛИСТОВ 1

ХАРЬКОВСКИЙ  
ПРОМСТРОЙНИИПРОЕКТ

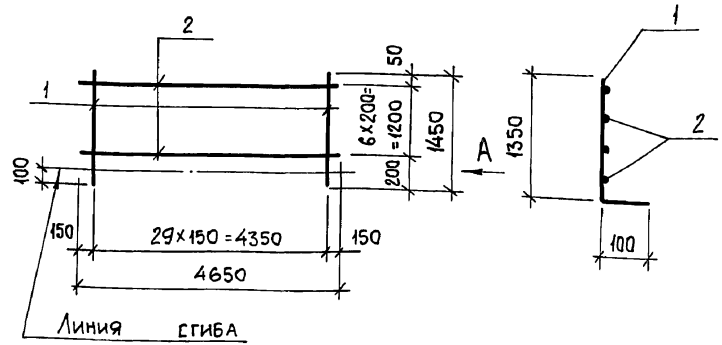
И. КОНТР. ЗОРИН  
ГЛ. СПЕЦ. ЗОРИН  
ЗАВ. ГР. ШАХОВСКИЙ  
ВЕД. ИНЖ. БОДНЯНСКАЯ  
ПРОВЕР. БОДНЯНСКАЯ  
РАЗРАБ. МИНАЕВА  
РАССЧИТ. ПЕТРАШ

Инв. № ПОДЛ. ПОДАТ. И ДАТА. ВЗАИ. ИНВ. №

РАЗВЕРТКА

Вид А

в согнутом виде



ФОРМАТ	ЗОНА	Поз.	ОБОЗНАЧЕНИЕ	НАИМЕНОВАНИЕ	КОЛ.	ПРИМЕЧАНИЕ
				<u>ДОКУМЕНТАЦИЯ</u>		
			903-1-281.90 КЖ.И-ТУ	ТЕХНИЧЕСКИЕ УСЛОВИЯ		
				<u>ДЕТАЛИ</u>		
Б4		1		Ф6АIII, ГОСТ5781-82, R=1450	30	0,32 кг
Б4		2		Ф4ВeI, ГОСТ6727-80, R=4650	7	0,46 кг

ПРИВЯЗАН:

Инв. №

903-1-281.90

КЖ.И-С30

СЕТКА АРМАТУРНАЯ  
С30

СТАДИЯ | МАССА | МАСШТАБ

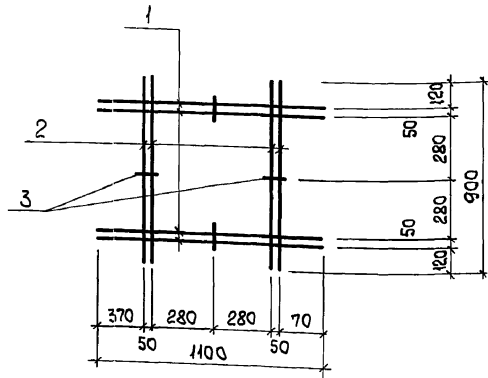
Р | 12,8 кг

ЛИСТ | ЛИСТОВ 1

ХАРЬКОВСКИЙ  
ПРОМСТРОЙНИИПРОЕКТ

И. КОНТР. ЗОРИН  
ГЛ. СПЕЦ. ЗОРИН  
ЗАВ. ГР. ШАХОВСКИЙ  
ВЕД. ИНЖ. БОДНЯНСКАЯ  
ПРОВЕР. БОДНЯНСКАЯ  
РАЗРАБ. МИНАЕВА  
РАССЧИТ. ПЕТРАШ

Инв. № ПОДЛ. ПОДАТ. И ДАТА. ВЗАИ. ИНВ. №



ФОРМАТ	ЗОНА	Поз.	ОБОЗНАЧЕНИЕ	НАИМЕНОВАНИЕ	КОЛ.	ПРИМЕЧ.
			903-1-281.90 КЖ.И-ТУ	<u>ДОКУМЕНТАЦИЯ</u>		
				ТЕХНИЧЕСКИЕ УСЛОВИЯ		
				<u>ДЕТАЛИ</u>		
Б4		1		φ12AIII, ГОСТ5781-82, ρ=1100	4	0,98кг
Б4		2		φ12AIII, ГОСТ5781-82, ρ=900	4	0,8 кг
Б4		3		φ6AII, ГОСТ5781-82, ρ=90	4	0,02 кг

ПРИВЯЗАН:			
Инв.№			

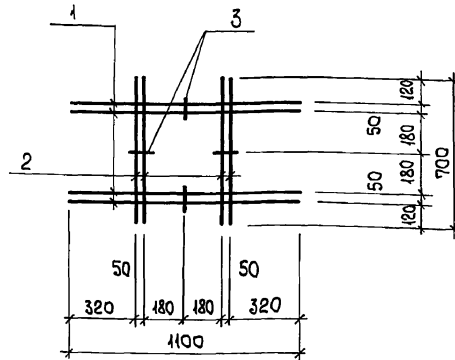
903-1-281.90 КЖ.И-С31

СЕТКА АРМАТУРНАЯ  
С31

СТАДИЯ	МАССА	МАСШТАБ
Р	7,2 кг	
Лист	Листов 1	

ХАРЬКОВСКИЙ  
ПРОМСТРОЙНИИПРОЕКТ

ИНВ.№ ПОДЛ.	ПОДП.	И. ДАТА	ВЗАМ. ИНВ.№
Н.КОНТР.	ЗОРИН	<i>Зорин</i>	
ГЛ.СПЕЦ.	ЗОРИН	<i>Зорин</i>	
ЗАВ.ГР.	ШАХНОВСКИЙ	<i>Шахновский</i>	
ПРОВЕР.	БОДНЯНСКАЯ	<i>Боднянская</i>	
РАЗРАБ.	МИНАЕВА	<i>Минаева</i>	



ФОРМАТ	ЗОНА	Поз.	ОБОЗНАЧЕНИЕ	НАИМЕНОВАНИЕ	КОЛ.	ПРИМЕЧ.
			903-1-281.90 КЖ.И-ТУ	<u>ДОКУМЕНТАЦИЯ</u>		
				ТЕХНИЧЕСКИЕ УСЛОВИЯ		
				<u>ДЕТАЛИ</u>		
Б4		1		φ12AIII, ГОСТ5781-82, ρ=1100	4	0,98кг
Б4		2		φ12AIII, ГОСТ5781-82, ρ=700	4	0,6 кг
Б4		3		φ6AII, ГОСТ5781-82, ρ=90	4	0,02 кг

ПРИВЯЗАН:			
Инв.№			

903-1-281.90 КЖ.И-С32

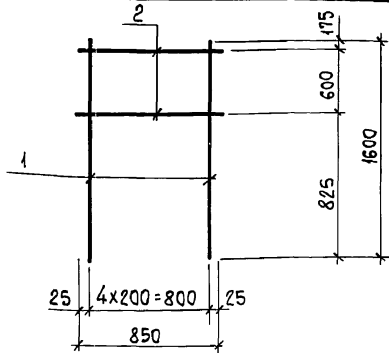
СЕТКА АРМАТУРНАЯ  
С32

СТАДИЯ	МАССА	МАСШТАБ
Р	6,4 кг	
Лист	Листов 1	

ХАРЬКОВСКИЙ  
ПРОМСТРОЙНИИПРОЕКТ

ИНВ.№ ПОДЛ.	ПОДП.	И. ДАТА	ВЗАМ. ИНВ.№
Н.КОНТР.	ЗОРИН	<i>Зорин</i>	
ГЛ.СПЕЦ.	ЗОРИН	<i>Зорин</i>	
ЗАВ.ГР.	ШАХНОВСКИЙ	<i>Шахновский</i>	
ПРОВЕР.	БОДНЯНСКАЯ	<i>Боднянская</i>	
РАЗРАБ.	МИНАЕВА	<i>Минаева</i>	

Альбом 8 4/2



ФОРМАТ	ЗОНА	Поз.	ОБЪЯВЛЕНИЕ	НАИМЕНОВАНИЕ	КОЛ.	ПРИМЕЧАНИЕ
				<u>ДОКУМЕНТАЦИЯ</u>		
			903-1-281.90 КЖ.И-ТУ	ТЕХНИЧЕСКИЕ УСЛОВИЯ		
				<u>ДЕТАЛИ</u>		
Б4		1		φ12AIII, ГОСТ 5781-82, ρ=1600	5	1,4 кг
Б4		2		φ6AIII, " , ρ=850	2	0,19 кг

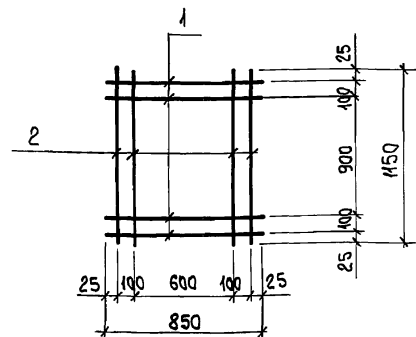
ПРИВЯЗАН:


ИНВ. №

903-1-281.90	КЖ.И-С33	СТАДИЯ	МАССА	МАСШТАБ
СЕТКА АРМАТУРНАЯ	С33	Р	7,5 кг	
		ЛИСТ	ЛИСТОВ 1	
ХАРЬКОВСКИЙ ПРОМСТРОЙНИИПРОЕКТ				

ИНВ. № ПОДЛ.	ПОДЛ. И. ДАТА	ВЗАМ. ИНВ. №
Н. КОНТР.	ЗОРИН	<i>Зорин</i>
ГЛ. СПЕЦ.	ЗОРИН	<i>Зорин</i>
ЗАВ. ГР.	ШАХНОВСКИЙ	<i>Шахновский</i>
ПРОВЕР.	ШАХНОВСКИЙ	<i>Шахновский</i>
РАЗРАБ.	АРТЕМЕНКО	<i>Артемченко</i>

Альбом 8 4/2



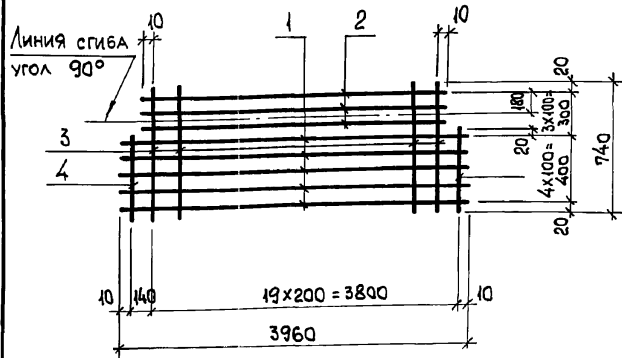
ФОРМАТ	ЗОНА	Поз.	ОБЪЯВЛЕНИЕ	НАИМЕНОВАНИЕ	КОЛ.	ПРИМЕЧАНИЕ
				<u>ДОКУМЕНТАЦИЯ</u>		
			903-1-281.90 КЖ.И-ТУ	ТЕХНИЧЕСКИЕ УСЛОВИЯ		
				<u>ДЕТАЛИ</u>		
Б4		1		φ10AII, ГОСТ 5781-82, ρ=850	4	0,52 кг
Б4		2		φ10AII, " , ρ=1150	4	0,71 кг

ПРИВЯЗАН:


ИНВ. №

903-1-281.90	КЖ.И-С34	СТАДИЯ	МАССА	МАСШТАБ
СЕТКА АРМАТУРНАЯ	С34	Р	4,9 кг	
		ЛИСТ	ЛИСТОВ 1	
ХАРЬКОВСКИЙ ПРОМСТРОЙНИИПРОЕКТ				

ИНВ. № ПОДЛ.	ПОДЛ. И. ДАТА	ВЗАМ. ИНВ. №
Н. КОНТР.	ЗОРИН	<i>Зорин</i>
ГЛ. СПЕЦ.	ЗОРИН	<i>Зорин</i>
ЗАВ. ГР.	ШАХНОВСКИЙ	<i>Шахновский</i>
ПРОВЕР.	ШАХНОВСКИЙ	<i>Шахновский</i>
РАЗРАБ.	АРТЕМЕНКО	<i>Артемченко</i>



ФОРМАТ	ЗОНА	Поз.	ОБОЗНАЧЕНИЕ	НАИМЕНОВАНИЕ	КОЛ.	ПРИМЕЧАНИЕ
				<u>ДОКУМЕНТАЦИЯ</u>		
			903-1-281.90 КЖ.И-ТУ	ТЕХНИЧЕСКИЕ УСЛОВИЯ		
				<u>ДЕТАЛИ</u>		
Б4		1		φ10AIII, ГОСТ5781-82, l=3960	5	2,4 кг
Б4		2		φ10AIII, " , l=3620	3	2,2 кг
Б4		3		φ58pI, ГОСТ6727-80, l=740	19	0,11 кг
Б4		4		φ58pI, " , l=440	2	0,07 кг

ПРИВЯЗАН:

Инв. №

903-1-281.90 КЖ.И-С35

СЕТКА АРМАТУРНАЯ  
С35

СТАДИЯ МАССА МАСШТАБ

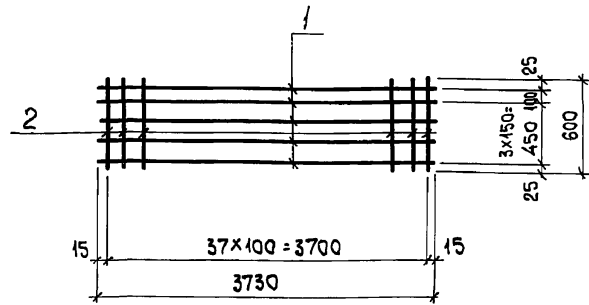
Р 20,8 кг

ЛИСТ ЛИСТОВ 1

ХАРЬКОВСКИЙ  
ПРОМСТРОИНИИПРОЕКТ

Н.КОНТР. Зорин  
Гл. СПЕЦ. Зорин  
ЗАВ. ГР. ШАХНОВСКИЙ  
ПРОВЕР. ШАХНОВСКИЙ  
РАЗРАБ. АРТЕМЕНКО

Инв. № ПОДА. ПОДАТ. И ДАТА ВЗАМ. ИНВ. №



ФОРМАТ	ЗОНА	Поз.	ОБОЗНАЧЕНИЕ	НАИМЕНОВАНИЕ	КОЛ.	ПРИМЕЧАНИЕ
				<u>ДОКУМЕНТАЦИЯ</u>		
			903-1-281.90 КЖ.И-ТУ	ТЕХНИЧЕСКИЕ УСЛОВИЯ		
				<u>ДЕТАЛИ</u>		
Б4		1		φ58pI, ГОСТ6727-80, l=3770	5	0,58 кг
Б4		2		φ58pI, " , l=600	38	0,09 кг

ПРИВЯЗАН:

Инв. №

903-1-281.90 КЖ.И-С36

СЕТКА АРМАТУРНАЯ  
С36

СТАДИЯ МАССА МАСШТАБ

Р 6,3 кг

ЛИСТ ЛИСТОВ 1

ХАРЬКОВСКИЙ  
ПРОМСТРОИНИИПРОЕКТ

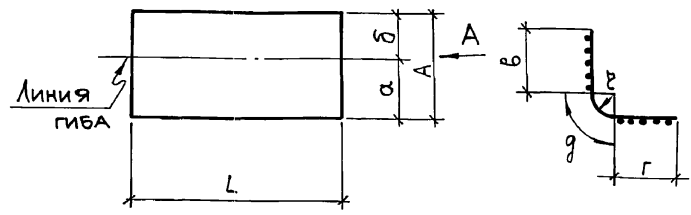
Инв. № ПОДА. ПОДАТ. И ДАТА ВЗАМ. ИНВ. №

Н.КОНТР. Зорин  
Гл. СПЕЦ. Зорин  
ЗАВ. ГР. ШАХНОВСКИЙ  
ПРОВЕР. ШАХНОВСКИЙ  
РАЗРАБ. АРТЕМЕНКО

Альбом 842

С39...С44

Вид А  
в согнутом виде



МАРКА ПО ПРОЕКТУ	МАРКА ПО ГОСТ 23279-78	РАЗМЕРЫ, мм							МАССА ЕД., кг	
		L	A	a	б	в	г	з		
С39	3С $\frac{8AII}{12AII}$ 290x315 $\frac{75}{50}$	3150	2900	1600	1300	1205	1505	190	120	83,2
С40	3С $\frac{8AII}{12AII}$ 305x405	4050	3050	1750	1300	1205	1655	190	120	114,3
С41	3С $\frac{8AII}{12AII}$ 180x425 $\frac{25}{100}$	4250	1800	1050	750	685	985	130	80	43,5
С42	3С $\frac{8AII}{12AII}$ 230x425 $\frac{25}{50}$	4250	2300	1050	1250	985	985	130	80	54,2
С43	3С $\frac{8AII}{12AII}$ 180x225 $\frac{25}{100}$	2250	1800	1050	750	685	985	130	80	29,2
С44	3С $\frac{8AII}{12AII}$ 230x225 $\frac{25}{50}$	2250	2300	1050	1250	985	985	130	80	35,2

ПРИВЯЗАН:


Инв. №

903-1-281.90 КЖ.И-С39...С44

СЕТКА АРМАТУРНАЯ  
С39...С44

СТАДИЯ	МАССА	МАСШТАБ
Р	см. ТАБЛ.	

Лист Листов 1  
ХАРЬКОВСКИЙ ИИ  
ПРОМСТРОИНИИПРОЕКТ

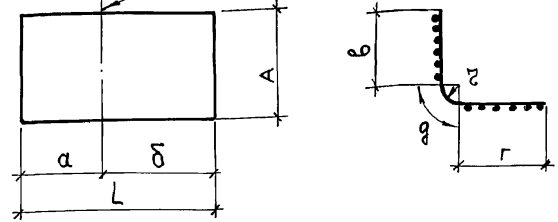
И. КОНТР.	Зорин	<i>Зорин</i>
ГЛ. СПЕЦ.	Зорин	<i>Зорин</i>
ЗАВ. ГР.	ШАХНОВСКИЙ	<i>Шахновский</i>
ВЕД. ИНЖ.	БОДНЯНСКАЯ	<i>Боднянская</i>
ПРОВЕР.	ШАХНОВСКИЙ	<i>Шахновский</i>
РАЗРАБ.	МИНАЕВА	<i>Минаева</i>

Инв. № подл. Подл. и дата Взам. инв. №

Альбом 842

С45

Вид А  
в согнутом виде



МАРКА ПО ПРОЕКТУ	МАРКА ПО ГОСТ 23279-78	РАЗМЕРЫ, мм							МАССА ЕД., кг	
		L	A	a	б	в	г	з		
С45	1С $\frac{12AII}{8AII}$ 50x305 $\frac{25}{50}$	3050	500	1750	1300	1655	1205	190	120	15,2

ПРИВЯЗАН:


Инв. №

903-1-281.90 КЖ.И-С45

СЕТКА АРМАТУРНАЯ  
С45

СТАДИЯ	МАССА	МАСШТАБ
Р	15,2 кг	

Лист Листов 1  
ХАРЬКОВСКИЙ ИИ  
ПРОМСТРОИНИИПРОЕКТ

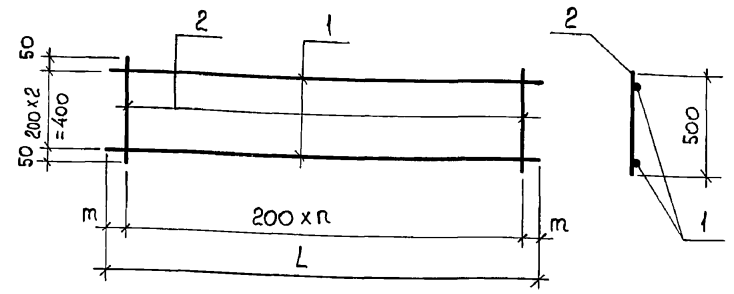
И. КОНТР.	Зорин	<i>Зорин</i>
ГЛ. СПЕЦ.	Зорин	<i>Зорин</i>
ЗАВ. ГР.	ШАХНОВСКИЙ	<i>Шахновский</i>
ВЕД. ИНЖ.	БОДНЯНСКАЯ	<i>Боднянская</i>
ПРОВЕР.	ШАХНОВСКИЙ	<i>Шахновский</i>
РАЗРАБ.	МИНАЕВА	<i>Минаева</i>

Инв. № подл. Подл. и дата Взам. инв. №

Альбом 84/2

ФОРМАТ	ЗОНА	Поз.	ОБОЗНАЧЕНИЕ	НАИМЕНОВАНИЕ	Кол.	ПРИМЕЧАНИЕ
				<u>ДОКУМЕНТАЦИЯ</u>		
			903-1-281.90 КЖ.И-ТУ	ТЕХНИЧЕСКИЕ УСЛОВИЯ		
			903-1-281.90 КЖ.И-С46,С47С6	СБОРОЧНЫЙ ЧЕРТЕЖ		
				<u>С46</u>		
				<u>ДЕТАЛИ</u>		
Б4		1		φ12AIII, ГОСТ5781-82, ρ=850	3	0,75 кг
Б4		2		φ8AIII, ГОСТ5781-82, ρ=500	5	0,19 кг
				<u>С47</u>		
				<u>ДЕТАЛИ</u>		
Б4		1		φ12AIII, ГОСТ5781-82, ρ=3850	3	3,4 кг
Б4		2		φ8AIII, ГОСТ5781-82, ρ=500	19	0,19 кг

Альбом 84/2



МАРКА	РАЗМЕРЫ, мм			МАССА ЕД., кг
	L	r	m	
С46	850	4	25	3,2
С47	3800	18	100	16,8

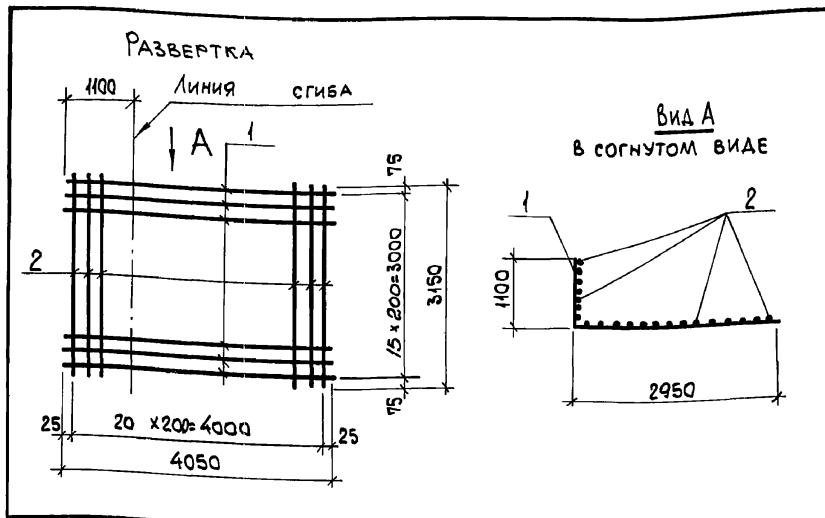
ПРИВЯЗАН:			
ИНВ. №			

Инв. № подл. Подл. и дата. Взам. инв. №

903-1-281.90 КЖ.И-С46,С47 С6				
И. КОНТР.	Зорин	Зорин	СЕТКА АРМАТУРНАЯ	СТАДИЯ
ГЛ. КОНСТ.	Зорин	Зорин	С46, С47	МАССА
ЗАВ. ГР.	ШАХНОВСКИЙ		СБОРОЧНЫЙ ЧЕРТЕЖ	СМ. ТАБЛ.
ВЕД. ИНЖ.	БОДНЯНСКАЯ			ЛИСТ
ПРОВЕР.	ШАХНОВСКИЙ			ЛИСТОВ 1
РАЗРАБ.	МИНАЕВА			ХАРЬКОВСКИЙ ПРОМСТРОИНИПРОЕКТ

Инв. № подл. Подл. и дата. Взам. инв. №

И. КОНТР.	Зорин	Зорин	903-1-281.90 КЖ.И-С46,С47		
ГЛ. КОНСТ.	Зорин	Зорин			
ЗАВ. ГР.	ШАХНОВСКИЙ		СТАДИЯ	ЛИСТ	ЛИСТОВ
ВЕД. ИНЖ.	БОДНЯНСКАЯ		Р		1
ПРОВЕР.	ШАХНОВСКИЙ		ХАРЬКОВСКИЙ ПРОМСТРОИНИПРОЕКТ		
РАЗРАБ.	МИНАЕВА				



Формат	Зона	Поз.	Обозначение	Наименование	Кол.	Примечание
				<u>Документация</u>		
			903-1-281.90 КЖ.И-ТУ	Технические условия		
				<u>Детали</u>		
Б4		1		Ф10АIII, ГОСТ 5781-82, l=4050	16	2,5 кг
Б4		2		Ф10АIII, " , l=3150	21	1,9 кг

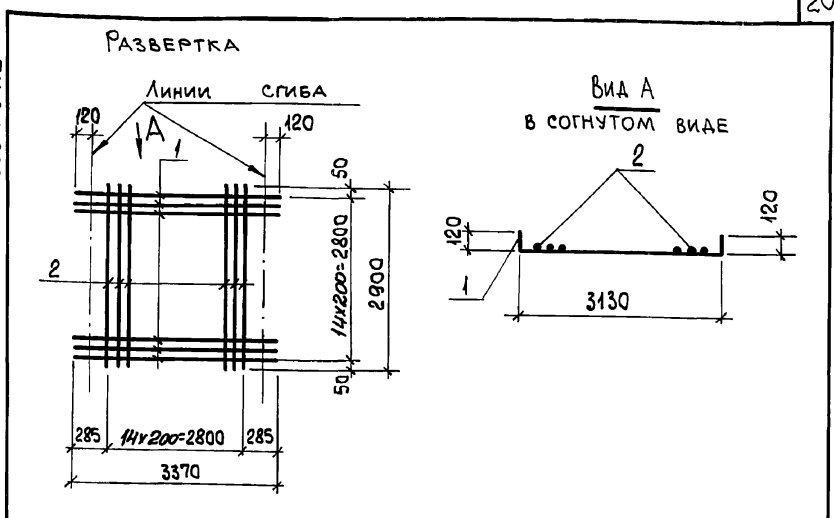
Привязан:


Инв. №

Инв. № подл.	Подп. и дата	Взам. инв. №
Н.КОНТР.	ШАХНОВСКИЙ	<i>Шахновский</i>
ГЛ. СПЕЦ.	ЗОРИН	<i>Зорин</i>
ЗАВ. ГР.	ШАХНОВСКИЙ	<i>Шахновский</i>
ВЕД. ИМЖ.	БОДНЯНСКАЯ	<i>Боднянская</i>
ПРОВЕР.	БОДНЯНСКАЯ	<i>Боднянская</i>
РАЗРАБ.	МИНАЕВА	<i>Минаева</i>

903-1-281.90 КЖ.И - С48

СЕТКА АРМАТУРНАЯ С48	СТАДИЯ	МАССА	МАСШТАБ
	Р	79,9 кг	
	Лист	Листов 1	
ХАРЬКОВСКИЙ ПРОМСТРОЙНИИПРОЕКТ			



Формат	Зона	Поз.	Обозначение	Наименование	Кол.	Примечание
				<u>Документация</u>		
			903-1-281.90 КЖ.И-ТУ	Технические условия		
				<u>Детали</u>		
Б4		1		Ф10АIII, ГОСТ 5781-82, l=3370	15	2,1 кг
Б4		2		Ф10АIII, " , l=2900	15	1,8 кг

Привязан:


Инв. №

Инв. № подл.	Подп. и дата	Взам. инв. №
Н.КОНТР.	ШАХНОВСКИЙ	<i>Шахновский</i>
ГЛ. СПЕЦ.	ЗОРИН	<i>Зорин</i>
ЗАВ. ГР.	ШАХНОВСКИЙ	<i>Шахновский</i>
ВЕД. ИМЖ.	БОДНЯНСКАЯ	<i>Боднянская</i>
ПРОВЕР.	БОДНЯНСКАЯ	<i>Боднянская</i>
РАЗРАБ.	МИНАЕВА	<i>Минаева</i>

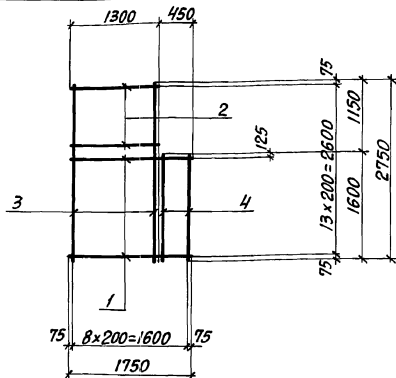
903-1-281.90 КЖ.И - С49

СЕТКА АРМАТУРНАЯ С49	СТАДИЯ	МАССА	МАСШТАБ
	Р	58,5 кг	
	Лист	Листов 1	
ХАРЬКОВСКИЙ ПРОМСТРОЙНИИПРОЕКТ			





ФЛЫБДОМ 8 х 1/2



Формат	Этап	Поз.	ОБОЗНАЧЕНИЕ	НАИМЕНОВАНИЕ	КОД.	ПРИМЕЧАНИЕ
				<u>ДОКУМЕНТАЦИЯ</u>		
			903-1-281.90 КЖ.И-ТУ	ТЕХНИЧЕСКИЕ УСЛОВИЯ		
				<u>ДЕТАЛИ</u>		
Б4	1		ФЛЮЯИ, ГОСТ 5781-82, С=1750	8	1,1 кг	
Б4	2		ФЛЮЯИ, " С=1300	7	0,8 кг	
Б4	3		ФЛЮЯИ, " С=2750	6	1,7 кг	
Б4	4		ФЛЮЯИ, " С=1600	3	1,0 кг	

ПРИВЯЗАН:

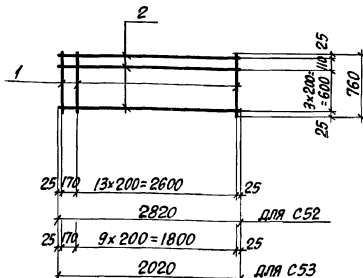

ИНВ.№

903-1-281.90 КЖ.И-С51

И. КОНТР. ЗОРНИ	Л. СПЕЦ. ЗОРНИ	Зав. ГР. ШАХТОВСКИЙ И.	БЕД. НИЖ. БОДНЯНСКАЯ	ПРОВЕР. БОДНЯНСКАЯ	РАЗРАБ. МИНЦЕВА
СЕТКА АРМАТУРНАЯ С51			СТАНДА. МАССА	МАШТАБ	
			Р	27,6 кг	
			ЛИСТ	ЛИСТОВ 1	
ХАРЬКОВСКИЙ ПРОМСТРОИНИИПРОЕКТ					

ФОРМАТ А4

ФЛЫБДОМ 8 х 1/2



Формат	Этап	Поз.	ОБОЗНАЧЕНИЕ	НАИМЕНОВАНИЕ	КОД.	ПРИМЕЧАНИЕ
				<u>ДОКУМЕНТАЦИЯ</u>		
			903-1-281.90 КЖ.И-ТУ	ТЕХНИЧЕСКИЕ УСЛОВИЯ		
				<u>С52</u>		
				<u>ДЕТАЛИ</u>		
Б4	1		Ф8АИ, ГОСТ 5781-82, С=760	15	0,30 кг	
Б4	2		Ф4Вр1, ГОСТ 6727-80, С=2820	5	0,28 кг	
				<u>С53</u>		
				<u>ДЕТАЛИ</u>		
Б4	1		Ф8АИ, ГОСТ 5781-82, С=760	11	0,30 кг	
Б4	2		Ф4Вр1, ГОСТ 6727-80, С=2020	5	0,20 кг	

МАССА	МАССА, ЕД, КГ
С52	5,9
С53	4,3

ПРИВЯЗАН:


ИНВ.№

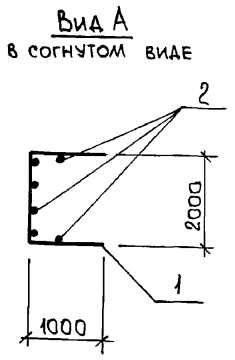
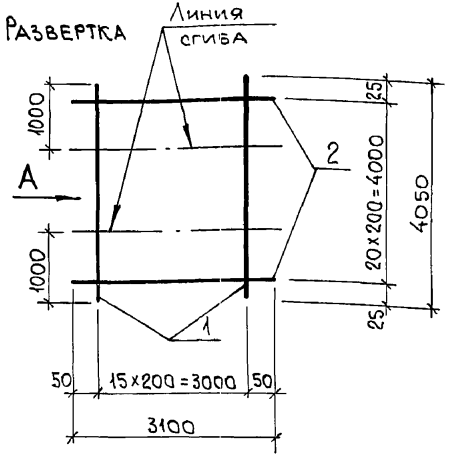
903-1-281.90 КЖ.И-С52,С53

И. КОНТР. ЗОРНИ	Л. СПЕЦ. ЗОРНИ	Зав. ГР. ШАХТОВСКИЙ И.	БЕД. НИЖ. БОДНЯНСКАЯ	ПРОВЕР. БОДНЯНСКАЯ	РАЗРАБ. МИНЦЕВА
СЕТКА АРМАТУРНАЯ С52, С53			СТАНДА. МАССА	МАШТАБ	
			Р	см. ТАБЛ.	
			ЛИСТ	ЛИСТОВ 1	
ХАРЬКОВСКИЙ ПРОМСТРОИНИИПРОЕКТ					

24566-16 89

ФОРМАТ А4

Альбом 8 4/2



ФОРМАТ	ЗОНА	Поз.	ОБОЗНАЧЕНИЕ	НАИМЕНОВАНИЕ	КОЛ.	ПРИМЕЧАНИЕ
				<u>ДОКУМЕНТАЦИЯ</u>		
			903-1-281.90 КЖ.И-ТУ	ТЕХНИЧЕСКИЕ УСЛОВИЯ		
				<u>ДЕТАЛИ</u>		
Б4		1		φ10AIII, ГОСТ 5781-82, R=4050	16	2,50 кг
Б4		2		φ6AIII, " , R=3100	21	0,60 кг

ПРИВЯЗАН:

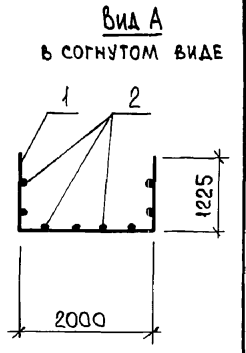
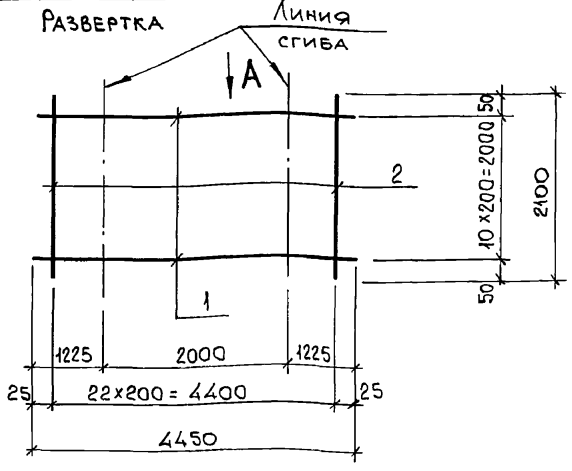

ИМБ. №

ИМБ. № ПОДЛ.	ПОДП.	ДАТА	ВЗАМ. ИМБ. №
Н. КОНТР.	Зорин	<i>Зорин</i>	
ГЛ. СПЕЦ.	Зорин	<i>Зорин</i>	
ЗАВ. ГР.	ШАХНОВСКИЙ	<i>Шахновский</i>	
ВЕД. ИНЖ.	БОДНЯНСКАЯ	<i>Боднянская</i>	
ПРОВЕР.	БОДНЯНСКАЯ	<i>Боднянская</i>	
РАЗРАБ.	ГНАТЕНКО	<i>Гнатенко</i>	

903-1-281.90 КЖ.И-С54

СЕТКА АРМАТУРНАЯ С54	СТАДИЯ	МАССА	МАСШТАБ
	Р	54,5 кг	
	ЛИСТ	ЛИСТОВ 1	
ХАРЬКОВСКИЙ ПРОМСТРОЙНИИПРОЕКТ			

Альбом 8 4/2



ФОРМАТ	ЗОНА	Поз.	ОБОЗНАЧЕНИЕ	НАИМЕНОВАНИЕ	КОЛ.	ПРИМЕЧАНИЕ
				<u>ДОКУМЕНТАЦИЯ</u>		
			903-1-281.90 КЖ.И-ТУ	ТЕХНИЧЕСКИЕ УСЛОВИЯ		
				<u>ДЕТАЛИ</u>		
Б4		1		φ10AIII, ГОСТ 5781-82, R=4450	11	2,75 кг
Б4		2		φ6AIII, " , R=2100	23	0,47 кг

ПРИВЯЗАН:

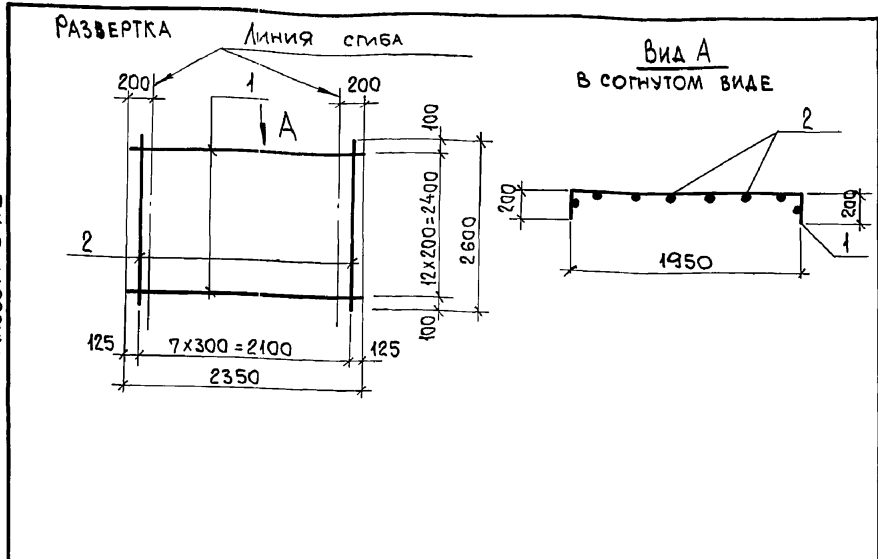

ИМБ. №

ИМБ. № ПОДЛ.	ПОДП.	ДАТА	ВЗАМ. ИМБ. №
Н. КОНТР.	Зорин	<i>Зорин</i>	
ГЛ. СПЕЦ.	Зорин	<i>Зорин</i>	
ЗАВ. ГР.	ШАХНОВСКИЙ	<i>Шахновский</i>	
ВЕД. ИНЖ.	БОДНЯНСКАЯ	<i>Боднянская</i>	
ПРОВЕР.	БОДНЯНСКАЯ	<i>Боднянская</i>	
РАЗРАБ.	ГНАТЕНКО	<i>Гнатенко</i>	

903-1-281.90 КЖ.И-С55

СЕТКА АРМАТУРНАЯ С55	СТАДИЯ	МАССА	МАСШТАБ
	Р	41,0 кг	
	ЛИСТ	ЛИСТОВ 1	
ХАРЬКОВСКИЙ ПРОМСТРОЙНИИПРОЕКТ			

Альбом 842



ФОРМАТ	ЗОНА	Поз.	ОБОЗНАЧЕНИЕ	НАИМЕНОВАНИЕ	Кол.	ПРИМЕЧАНИЕ
				<u>Документация</u>		
			903-1-281.90 КЖ.И-ТУ	ТЕХНИЧЕСКИЕ УСЛОВИЯ		
				<u>Детали</u>		
Б4		1		Ф10АIII, ГОСТ 5781-82, R=2350	13	1,45 кг
Б4		2		Ф6АIII, " , R=2600	8	0,60 кг

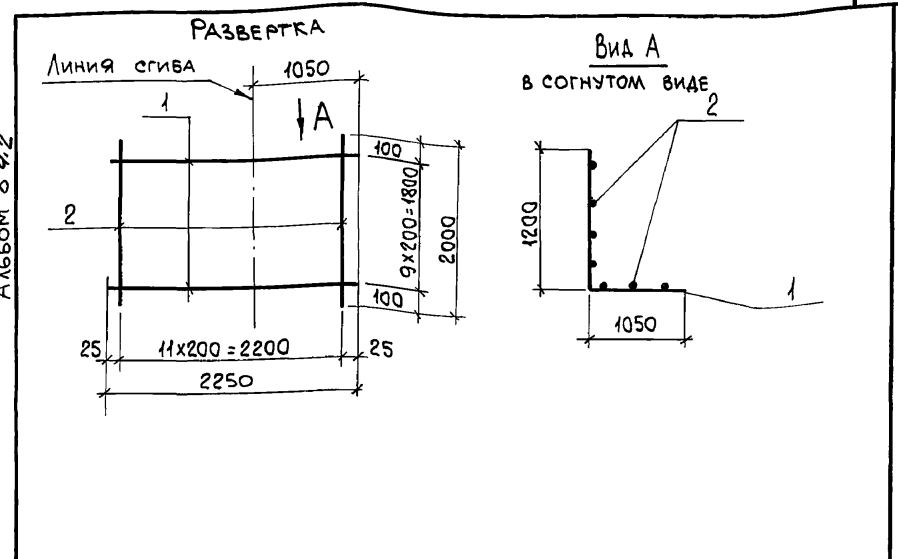
Привязан:


Инв. №

903-1-281.90 КЖ.И-С56		
СЕТКА АРМАТУРНАЯ С56	СТАДИЯ	МАССА
	Р	23,6
	Лист	Листов 1
ХАРЬКОВСКИЙ ПРОМСТРОЙНИИПРОЕКТ		

Инв. № ПОДА.	ПОДП. И ДАТА	ВЗАМ. ИНВ. №
Н. КОНТР.	Зорин	<i>Зорин</i>
ГЛ. СПЕЦ.	Зорин	<i>Зорин</i>
ЗАВ. ГР.	ШАХНОВСКИЙ	<i>Шахновский</i>
ВЕД. ИМЖ.	БОДНЯНСКАЯ	<i>Боднянская</i>
ПРОВЕР.	БОДНЯНСКАЯ	<i>Боднянская</i>
РАЗРАБ.	Копина	<i>Копина</i>

Альбом 842



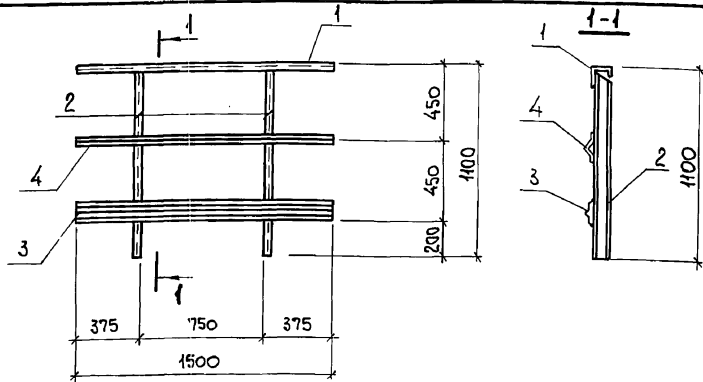
ФОРМАТ	ЗОНА	Поз.	ОБОЗНАЧЕНИЕ	НАИМЕНОВАНИЕ	Кол.	ПРИМЕЧАНИЕ
				<u>Документация</u>		
			903-1-281.90 КЖ.И-ТУ	ТЕХНИЧЕСКИЕ УСЛОВИЯ		
				<u>Детали</u>		
Б4		1		Ф10АIII, ГОСТ 5781-82, R=2250	10	1,4 кг
Б4		2		Ф10АIII, " , R=2000	12	1,2 кг

Привязан:


Инв. №

903-1-281.90 КЖ.И-С57		
СЕТКА АРМАТУРНАЯ С57	СТАДИЯ	МАССА
	Р	28,4
	Лист	Листов 1
ХАРЬКОВСКИЙ ПРОМСТРОЙНИИПРОЕКТ		

Инв. № ПОДА.	ПОДП. И ДАТА	ВЗАМ. ИНВ. №
Н. КОНТР.	Зорин	<i>Зорин</i>
ГЛ. СПЕЦ.	Зорин	<i>Зорин</i>
ЗАВ. ГР.	ШАХНОВСКИЙ	<i>Шахновский</i>
ВЕД. ИМЖ.	БОДНЯНСКАЯ	<i>Боднянская</i>
ПРОВЕР.	БОДНЯНСКАЯ	<i>Боднянская</i>
РАЗРАБ.	Копина	<i>Копина</i>



ФОРМАТ	ЗОНА	Поз.	ОБОЗНАЧЕНИЕ	НАИМЕНОВАНИЕ	Кол.	ПРИМЕЧАНИЕ
				<u>Документация</u>		
			903-1-281.90 КЖ.И-ТУ	ТЕХНИЧЕСКИЕ УСЛОВИЯ		
				<u>ДЕТАЛИ</u>		
Б4		1		ИС 50x40x12x2,5 ГОСТ 8281-80, $\rho=1500$	1	2,7 кг
Б4		2		ИС 50x40x12x2,5 ГОСТ 8281-80, $\rho=1100$	2	1,9 кг
Б4		3		ИС 90x30x25x3,4 МТУ 2-130-70, $\rho=1500$	1	5,7 кг
Б4		4		L 25x3, ГОСТ 8509-86, $\rho=1500$	1	1,7 кг

Привязан:

Инв. №

903-1-281.90 КЖ.И-01

Ограждение площадки  
01

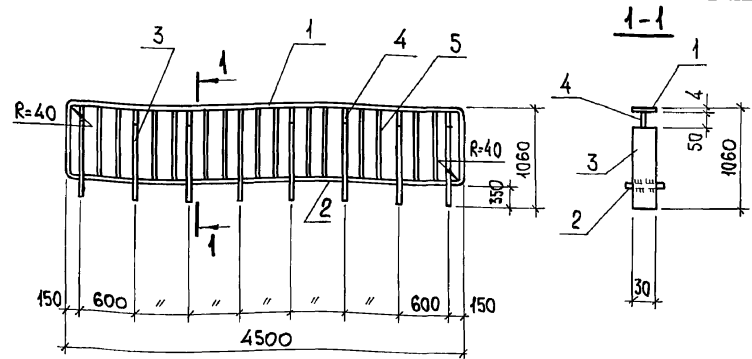
СТАДИЯ МАССА МАСШТАБ

Р 13,9 -

Лист Листов 1

ХАРЬКОВСКИЙ  
ПРОМСТРОЙНИИПРОЕКТ

Инв. № подл.	Дата	Н.КОНТР.	УЧИТЕЛЬ	<i>[Signature]</i>
		П.СПЕЦ.	УЧИТЕЛЬ	<i>[Signature]</i>
Инв. № подл.	Дата	ЗАВ. ГР.	МЕЖИБОРСКАЯ	<i>[Signature]</i>
		СТ. ИНЖ.	РАПОПОРТ	<i>[Signature]</i>
		ПРОВЕР.	РАПОПОРТ	<i>[Signature]</i>
		РАЗРАБ.	ЛИЧКАТАЯ	<i>[Signature]</i>



ФОРМАТ	ЗОНА	Поз.	ОБОЗНАЧЕНИЕ	НАИМЕНОВАНИЕ	Кол.	ПРИМЕЧАНИЕ
				<u>Документация</u>		
			903-1-281.90 КЖ.И-ТУ	ТЕХНИЧЕСКИЕ УСЛОВИЯ		
				<u>ДЕТАЛИ</u>		
Б4		1		-40x4, ГОСТ 19903-74*, $\rho=6108$	1	7,7 кг
Б4		2		-40x4, ГОСТ 19903-74*, $\rho=578$	7	0,72 кг
Б4		3		-30x20, ГОСТ 19903-74*, $\rho=1005$	8	4,73 кг
Б4		4		-20x6, ГОСТ 19903-74*, $\rho=50$	8	0,05 кг
Б4		5		$\phi 8$ , ГОСТ 5781-82, $\rho=700$	14	0,16 кг

Привязан:

Инв. №

903-1-281.90 КЖ.И-04

Ограждение площадки  
04

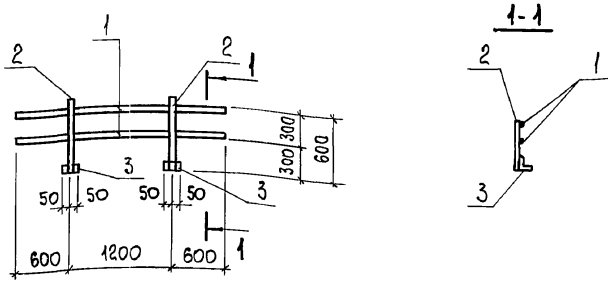
СТАДИЯ МАССА МАСШТАБ

Р 53,2 -

Лист Листов 1

ХАРЬКОВСКИЙ  
ПРОМСТРОЙНИИПРОЕКТ

Инв. № подл.	Дата	Н.КОНТР.	УЧИТЕЛЬ	<i>[Signature]</i>
		П.СПЕЦ.	УЧИТЕЛЬ	<i>[Signature]</i>
Инв. № подл.	Дата	ЗАВ. ГР.	МЕЖИБОРСКАЯ	<i>[Signature]</i>
		СТ. ИНЖ.	РАПОПОРТ	<i>[Signature]</i>
		ПРОВЕР.	РАПОПОРТ	<i>[Signature]</i>
		РАЗРАБ.	ЛИЧКАТАЯ	<i>[Signature]</i>



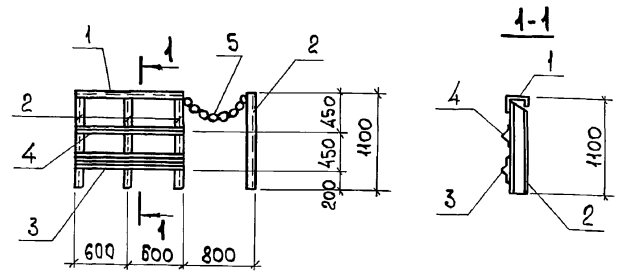
ФОРМАТ	ЗОНА	Поз.	ОБОЗНАЧЕНИЕ	НАИМЕНОВАНИЕ	КОЛ.	ПРИМЕЧАНИЕ
				<u>Документация</u>		
			903-1-281.90 КЖ.И-ТУ	ТЕХНИЧЕСКИЕ УСЛОВИЯ		
				<u>ДЕТАЛИ</u>		
Б4		1		Ф46А1, ГОСТ 5781-82, r=2400	2	3,8 кг
Б4		2		Ф24А1, ГОСТ 5781-82, r=600	2	2,1 кг
Б4		3		L50x5, ГОСТ 8509-86, r=100	2	0,4 кг

ВЕС МАРКИ ДАН НА 2,4 ПОГ. М

ПРИВЯЗАН:


ИНВ. №

ИНВ. № ПОДЛ.	ПОДЛ. И ДАТА	ВЗАИМ. ИНВ. №	903-1-281.90 КЖ.И-02		
			СТАДИЯ	МАССА	МАСШТАБ
			ОГРАЖДЕНИЕ КРОВЛИ	Р	12,6
			02		
			ЛИСТ	ЛИСТОВ 1	
			ХАРЬКОВСКИЙ ИИП РОМСТРОЙНИИПРОЕКТ		
			Н.КОНТР. УЧИТЕЛЬ		
			ГЛ. СПЕЦ. УЧИТЕЛЬ		
			ЗАВ. ГР. МЕЖИБОРСКАЯ		
			СТ. ИНЖ. РАПОПОРТ		
			ПРОВЕР. РАПОПОРТ		
			РАЗРАБ. ЛИЧКАТАЯ		



ФОРМАТ	ЗОНА	Поз.	ОБОЗНАЧЕНИЕ	НАИМЕНОВАНИЕ	КОЛ.	ПРИМЕЧАНИЕ
				<u>Документация</u>		
			903-1-281.90 КЖ.И-ТУ	ТЕХНИЧЕСКИЕ УСЛОВИЯ		
				<u>ДЕТАЛИ</u>		
Б4		1		ГЛ50x40x12x2,5; ГОСТ 8281-80, r=1200	1	2,2 кг
Б4		2		ГЛ50x40x12x2,5; ГОСТ 8281-80, r=1100	2	2,0 кг
Б4		3		ГЛ190x30x25x3; 4МТУ2-130-70, r=1200	1	4,6 кг
Б4		4		L25x3, ГОСТ 8509-86, r=1200	1	1,3 кг
Б4		5		Цепь А1-5x18,5, ГОСТ 2319-81; t=1000	1	0,5 кг

ПРИВЯЗАН:


ИНВ. №

ИНВ. № ПОДЛ.	ПОДЛ. И ДАТА	ВЗАИМ. ИНВ. №	903-1-281.90 КЖ.И-03		
			СТАДИЯ	МАССА	МАСШТАБ
			ОГРАЖДЕНИЕ ПЛОЩАДКИ	Р	16,6
			03		
			ЛИСТ	ЛИСТОВ 1	
			ХАРЬКОВСКИЙ ИИП РОМСТРОЙНИИПРОЕКТ		
			Н.КОНТР. УЧИТЕЛЬ		
			ГЛ. СПЕЦ. УЧИТЕЛЬ		
			ЗАВ. ГР. МЕЖИБОРСКАЯ		
			СТ. ИНЖ. РАПОПОРТ		
			ПРОВЕР. РАПОПОРТ		
			РАЗРАБ. ЛИЧКАТАЯ		