

ТИПОВОЙ ПРОЕКТ
А - II. III. IV - I200 - 362.87

СКЛАД МАТЕРИАЛОВ
В ПОДВАЛЕ ИНЖЕНЕРНОГО КОРПУСА

(ДЛЯ ВОДОНАСЫЩЕННЫХ ГРУНТОВ)

АЛЬБОМ 2
АРХИТЕКТУРНЫЕ РЕШЕНИЯ

СП 784-01
ЦЕНА 2-74

				Примечание	
Имя.№					

ТИПОВОЙ ПРОЕКТ
А - II, III, IV - 1200 - 362.87

СКЛАД МАТЕРИАЛОВ
В ПОДВАЛЕ ИНЖЕНЕРНОГО КОРПУСА

(ДЛЯ ВОДОНАСЫЩЕННЫХ ГРУНТОВ)

АЛЬБОМ 2
Архитектурные решения

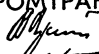



СОСТАВ ПРОЕКТА

Альбом 1 Общая пояснительная записка (Из типового проекта
А - II, III, IV - 1200 - 361.87)
Альбом 2 Архитектурные решения
Альбом 3 Конструкции железобетонные
Альбом 4 Конструкции железобетонные (Из типового проекта
А - II, III, IV - 1200 - 361.87)
Альбом 5 Рабочие чертежи изделий
Альбом 6 Отопление и вентиляция. Внутренний водопровод и канализация.
Электростанция дизельная. Механизация складского
хозяйства. Установка автоматического водяного
пожаротушения (Из типового проекта А - II, III, IV - 1200 - 361.87)

Альбом 7 ЧАСТЬ I Силовое электрооборудование. Автоматизация.
Электроосвещение. Связь и сигнализация.
ЧАСТЬ 2 Задание заводам-изготовителям
(Из типового проекта А-II, III, IV - 1200 - 361.87)
Альбом 8 ЧАСТЬ I Спецификации оборудования. АР, ОВ, ВК, ЭД, ТХ, АПЖ
(Из типового проекта А-II, III, IV - 1200 - 361.87)
ЧАСТЬ 2 Спецификации оборудования ЭМ, ЭО, СС, АОВ, АВК
Альбом 9 Ведомости потребности в материалах
Альбом 10 Книги 1,2 Сметы
Альбом 11 Пояснительная записка (Распространяет
Волжское отделение «ГОСХИМПРОЕКТ»)
(Из типового проекта А - II, III, IV - 1200 - 361.87)

Разработан
Волжским отделением
института «ГОСХИМПРОЕКТ»

Главный инженер  А. Тализов
Главный инженер проекта  Г. Шелудько

с участием:
Киевского отделения ПРОМТРАНСИИПРОЕКТ
Главный инженер  А. Пушкарский
Главный инженер проекта  П. Петруня
Ростовского ГПИ «Спецавтоматика»
Главный инженер  Г.М. Габрелян
Главный инженер проекта  Н.М. Меленчук

Утвержден
штабом ГО СССР.
протокол от 24.03.87г.
Введен в действие приказом
Волжского отделения Госхимпроект
от 25.03.87г

					Привязан	
Инь.№						

Типовой проект А - II. III. IV - 1200 - 362.87

Альбом 2

ВЕДОМОСТЬ ОСНОВНЫХ КОМПЛЕКТОВ РАБОЧИХ ЧЕРТЕЖЕЙ

Table with 3 columns: Обозначение, Наименование, Примечание. Lists technical drawings like architectural solutions, concrete construction, heating, etc.

ВЕДОМОСТЬ РАБОЧИХ ЧЕРТЕЖЕЙ ОСНОВНОГО КОМПЛЕКТА

Table with 3 columns: Лист, Наименование, Примечание. Lists sheets for general data, plans, sections, elevations, and communication schemes.

Условные обозначения

Кл.З. - климатическая зона
150x150 - размеры отверстия в стенах (вторая цифра - высота)
-0,900 - отметка низа отверстия от уровня чистого пола

ПРОЕКТ РАЗРАБОТАН В СООТВЕТСТВИИ С ДЕЙСТВУЮЩИМИ НОРМАМИ И ПРАВИЛАМИ И ПРЕДУСМАТРИВАЕТ МЕРОПРИЯТИЯ, ОБЕСПЕЧИВАЮЩИЕ ПОЖАРНУЮ БЕЗОПАСНОСТЬ ПРИ ЭКСПЛУАТАЦИИ СООРУЖЕНИЯ
ГЛАВНЫЙ ИНЖЕНЕР ПРОЕКТА Г.И.ШЕЛУДЬКО

ВЕДОМОСТЬ ССЫЛОЧНЫХ И ПРИЛАГАЕМЫХ ДОКУМЕНТОВ

Table with 3 columns: Обозначение, Наименование, Примечание. Lists reference documents like GOST standards, technical specifications, and design manuals.

ВЕДОМОСТЬ СПЕЦИФИКАЦИЙ

Table with 3 columns: Лист, Наименование, Примечание. Lists specifications for door filling, channel elements, and materials.

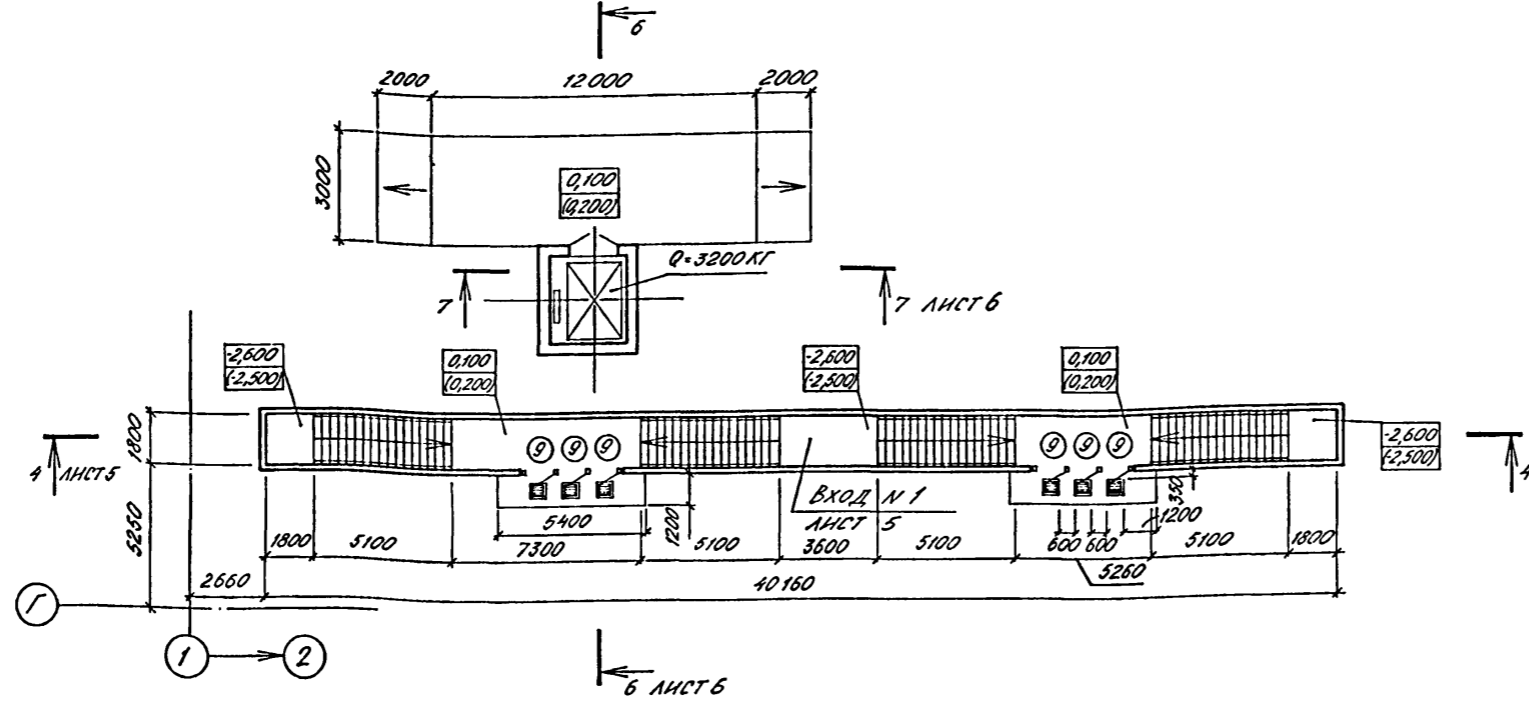
ОБЩИЕ УКАЗАНИЯ

- 1. Типовой проект разработан на основании задания на проектирование, утвержденного начальником Отдела типового проектирования...
2. За условную отметку 0,000 принята отметка уровня чистого пола первого этажа инженерного корпуса...
3. Типовой проект разработан для посадки в водонасыщенных грунтах при максимальном уровне грунтовых вод выше отметки чистого пола сооружения не более, чем на 2 м.

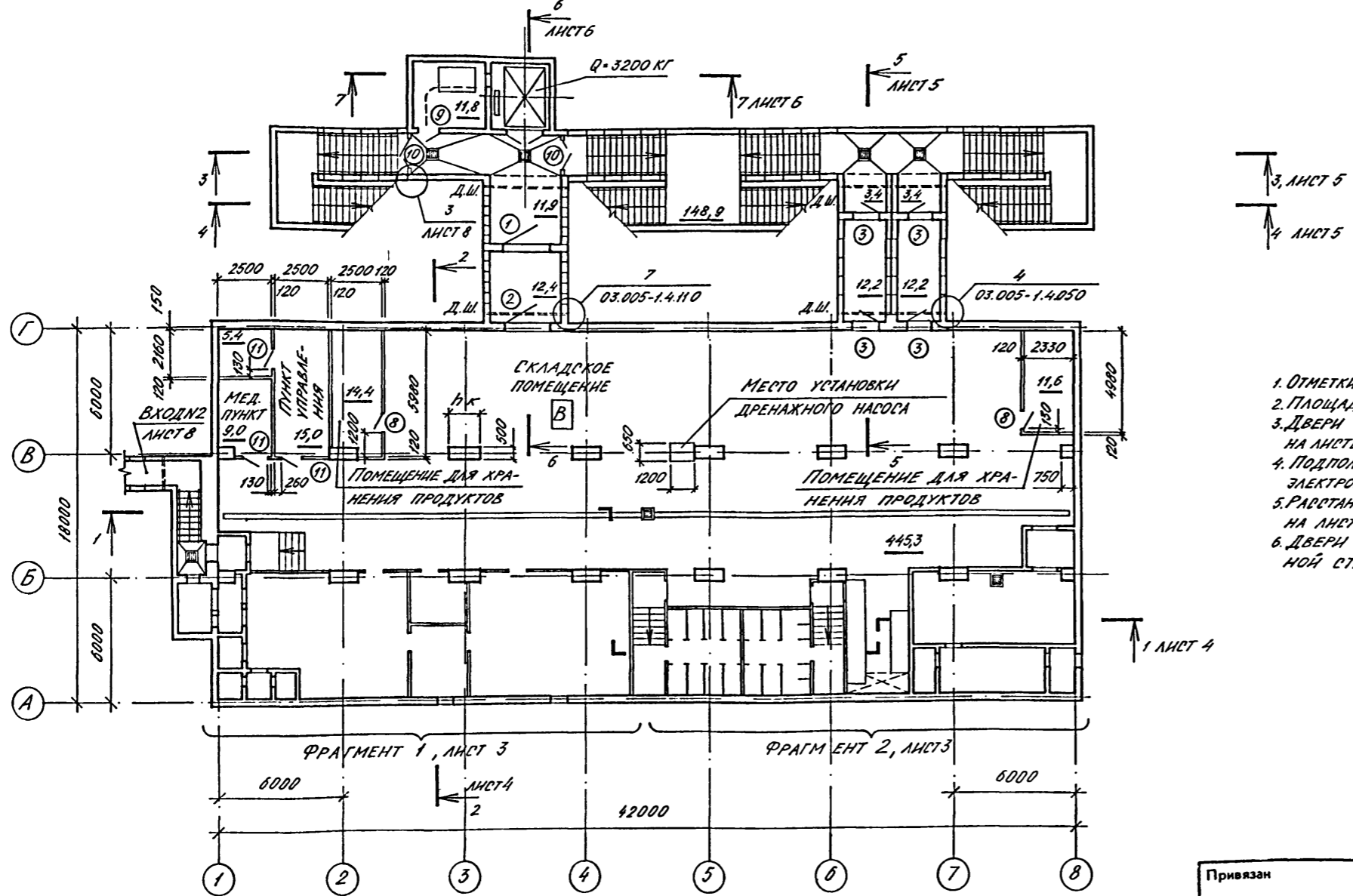
Administrative table with columns for organization (Гип, Л.Арх, Нач.отд, Гл.спец, Рук.гр, Исполн, Провер, Н.контр), project name, sheet number, and other details.

Согласовано:	Р.К. Г. Г. Д. В. Б.	В. И. И. И. И. И.
	Р.К. Г. Г. Д. В. Т.	В. И. И. И. И. И.
	Р.К. Г. Г. Д. В. Т.	В. И. И. И. И. И.
	Р.К. Г. Г. Д. В. Т.	В. И. И. И. И. И.
Изм. № подл.	Взам. инв. №	
Подпись и дата		

ПЛАН НА ОТМ. 0,100 (0,200)



ПЛАН НА ОТМ. -4,700 (-4,600)



СПЕЦИФИКАЦИЯ ЗАПОЛНЕНИЯ ПРОЕМОВ ВОРОТ И ДВЕРЕЙ

МАРКА, ПОЗ	ОБОЗНАЧЕНИЕ	НАИМЕНОВАНИЕ	КОЛ.		МАССА СД. КГ.	ПРИМЕЧАНИЕ
			A-IV	A-III		
1	ТДК-Н-1-75/9	ВОРОТА ВУ-П-1	1	1	2626	
2	ТДК-Н-1-75/9	ВОРОТА ВУ-П-1	1	1	1930	
3	01.036-1 В.1	ДВЕРНОЙ БЛОК ДУ-П-5	4	4	673	
4	ТДК-Н-1-68 ч. II, РАЗДЕЛ IV	ДВЕРНОЙ БЛОК ДУ-IV-2	4	4	461	
5	01.036-1 В.3	ДВЕРНОЙ БЛОК ДУ-IV-7	1	-	948	
	01.036-1 В.2	ДВЕРНОЙ БЛОК ДУ-IV-6	-	1	418	
6	ТДК-Н-1-68 ч. II, РАЗДЕЛ IV	ДВЕРНОЙ БЛОК ДУ-IV-3	1	1	310	
7	ТДК-Н-1-67 ч. II, РАЗДЕЛ IV	СТАВНИ СУ-IV-1	14	14	84,3	
8	ГОСТ 6629-74*	ДВЕРНОЙ БЛОК ДГ 21-8А	2	2		
9	ГОСТ 24 698-81	ДВЕРНОЙ БЛОК ДН 21-10ГЦ	8	8		
10	ГОСТ 24 698-81	ДВЕРНОЙ БЛОК ДС 21-13ГЦ	2	2		
11	ГОСТ 6629-74*	ДВЕРНОЙ БЛОК ДГ 21-9А	8	8		
12, 12*	ГОСТ 6629-74*	ДВЕРНОЙ БЛОК ДГ 21-9АП	2	2		* Т БЛОК УКОРОЧЕН
13, 13*	ГОСТ 6629-74*	ДВЕРНОЙ БЛОК ДГ 21-9П	2	2		* Т БЛОК УКОРОЧЕН

ВЕДОМОСТЬ ПРОЕМОВ ВОРОТ И ДВЕРЕЙ

КЛАСС СООРУЖЕНИЯ	РАЗМЕР, мм
A - II	1500
A - III	1000
A - IV	750

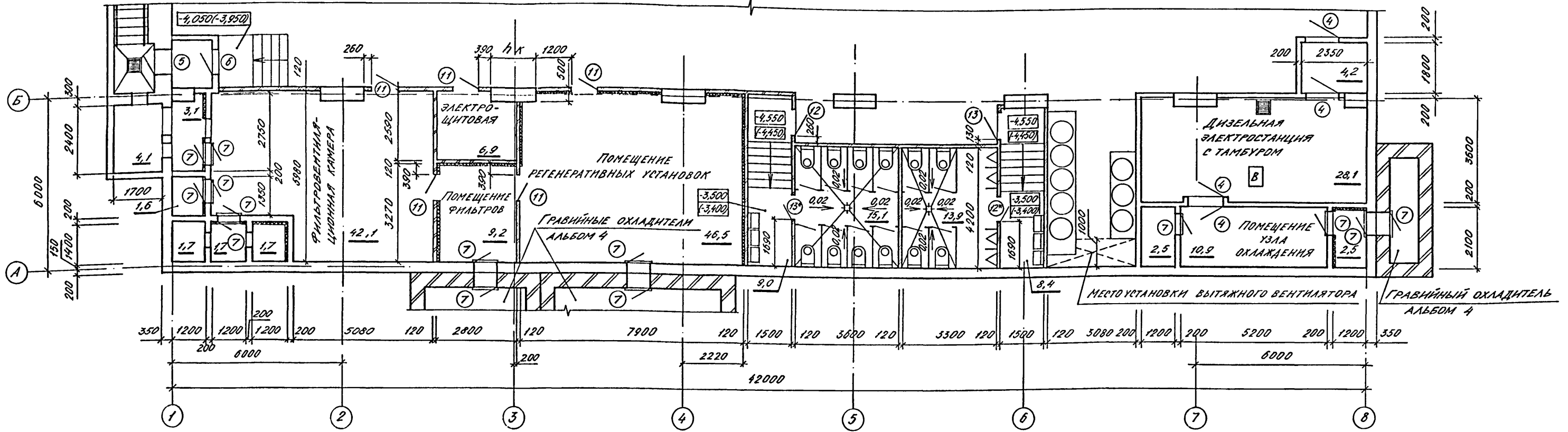
МАРКА, ПОЗ.	РАЗМЕР ПРОЕМА, мм.
1,2	2200 x 2400
3,4	1200 x 2000
5,6	800 x 1800
7	800 x 800
9	910 x 2070
10	1310 x 2070
11, 12, 13	910 x 2070
12*, 13*	910 x 1800
8	810 x 2070

1. Отметки в скобках даны для А-III, IV-1200-362.87
2. Площади помещений даны для А-III-1200-362.87
3. Двери тип 4, 5, 6, 12, 13, 12*, 13* замаркированы на листе 5.
4. Подпольные каналы в помещении дизельной электростанции см. лист 10.
5. Разстановка нар и экспанкация помещений на листе 14.
6. Двери тип 8 обить кровельной оцинкованной сталью на высоту 0,5 м от пола.

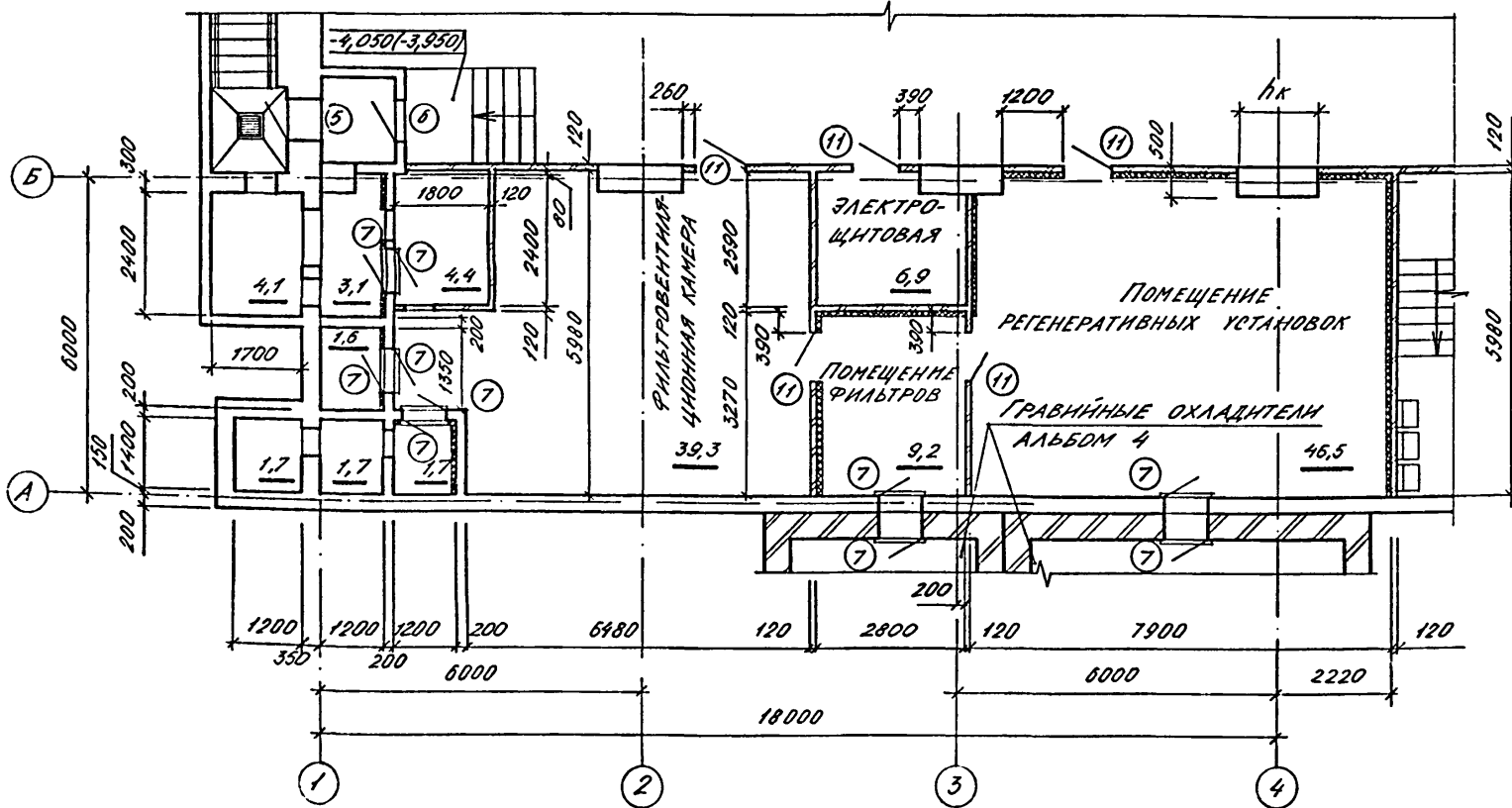
Привязан		ГНП ШЕЛУДЬКО		А - II. III. IV - 1200 - 362.87		АР	
		Гл. арх. КАЕНЫШЕВ		Склад материалов в подвале инженерного корпуса		Стдия Лист Листов	
		Нач. отд. ДАНИЛЕНКО				РП 2	
		Гл. спец. КРАДИНОВА				ГОСТРОЙ СССР	
		Рук. гр. КАЕНЫШЕВА				ГОСХИМПРОЕКТ	
		инж. КАРАМАЧЕВ				Волжское отделение	
		Исполн. КАРАМАЧЕВ				Планы на отм. -4,700 (-4,600),	
		Провер. БУСАКОВА				0,100 (0,200).	
		Н.контр. КРАДИНОВА				ср 784-01 4	

ФРАГМЕНТ 1 (1, 2 кл. зоны)

ФРАГМЕНТ 2



ФРАГМЕНТ 1 (3, 4 кл. зоны)



КЛАСС СООРУЖЕНИЯ	РАЗМЕР мм
A - II	1500
A - III	1000
A - IV	750

1. ОТМЕТКИ В СКОБКАХ ДАНЫ ДЛЯ А-III, IV-1200-362.87
2. СПЕЦИФИКАЦИЯ ЗАПОЛНЕНИЯ ПРОЕМОВ И ВЕДОМОСТЬ ПРОЕМОВ ВОРОТ И ДВЕРЕЙ НА ЛИСТЕ 2.

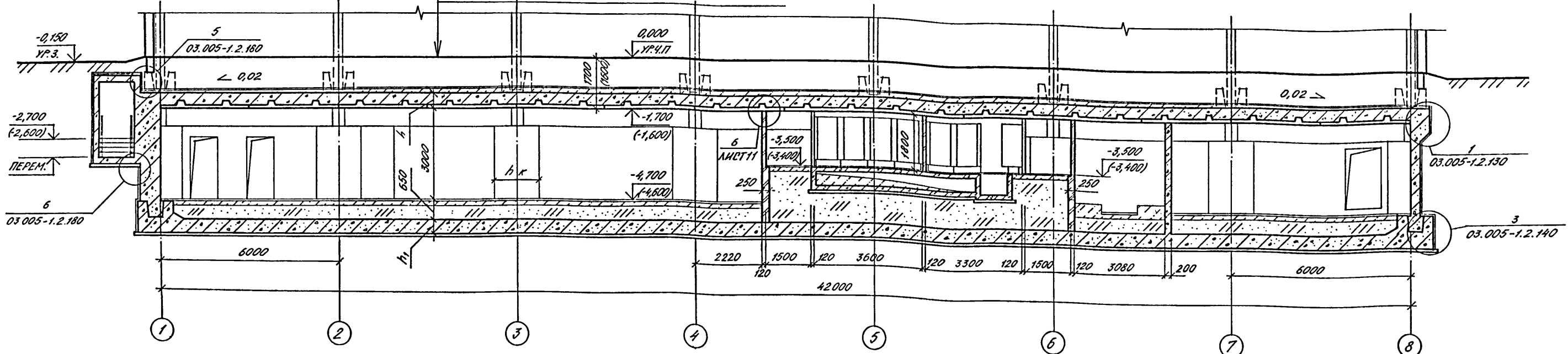
СОГЛАСОВАНО:	Р.К. КОНОПЦЕВ	Г. КОНОПЦЕВ	П. КОНОПЦЕВ	В. КОНОПЦЕВ	С. КОНОПЦЕВ
ПОДПИСЬ И ДАТА	ПОДПИСЬ И ДАТА	ПОДПИСЬ И ДАТА	ПОДПИСЬ И ДАТА	ПОДПИСЬ И ДАТА	ПОДПИСЬ И ДАТА
Имя, № подл.	Имя, № подл.	Имя, № подл.	Имя, № подл.	Имя, № подл.	Имя, № подл.

Привязан		Г.П. СПЕЦ. КРАДНОВА		А - II. III. IV - 1200 - 362.87		АР	
Инв. №		И. КОНОПЦЕВ		Склад материалов в подвале инженерного корпуса		Стадия РП	
		Р.К. КОНОПЦЕВ		Лист 3		Листов	
		П. КОНОПЦЕВ		ФРАГМЕНТЫ 1, 2.		ГОССТРОЙ СССР	
		В. КОНОПЦЕВ				ГОСХИМПРОЕКТ	
		С. КОНОПЦЕВ				Волжское отделение	

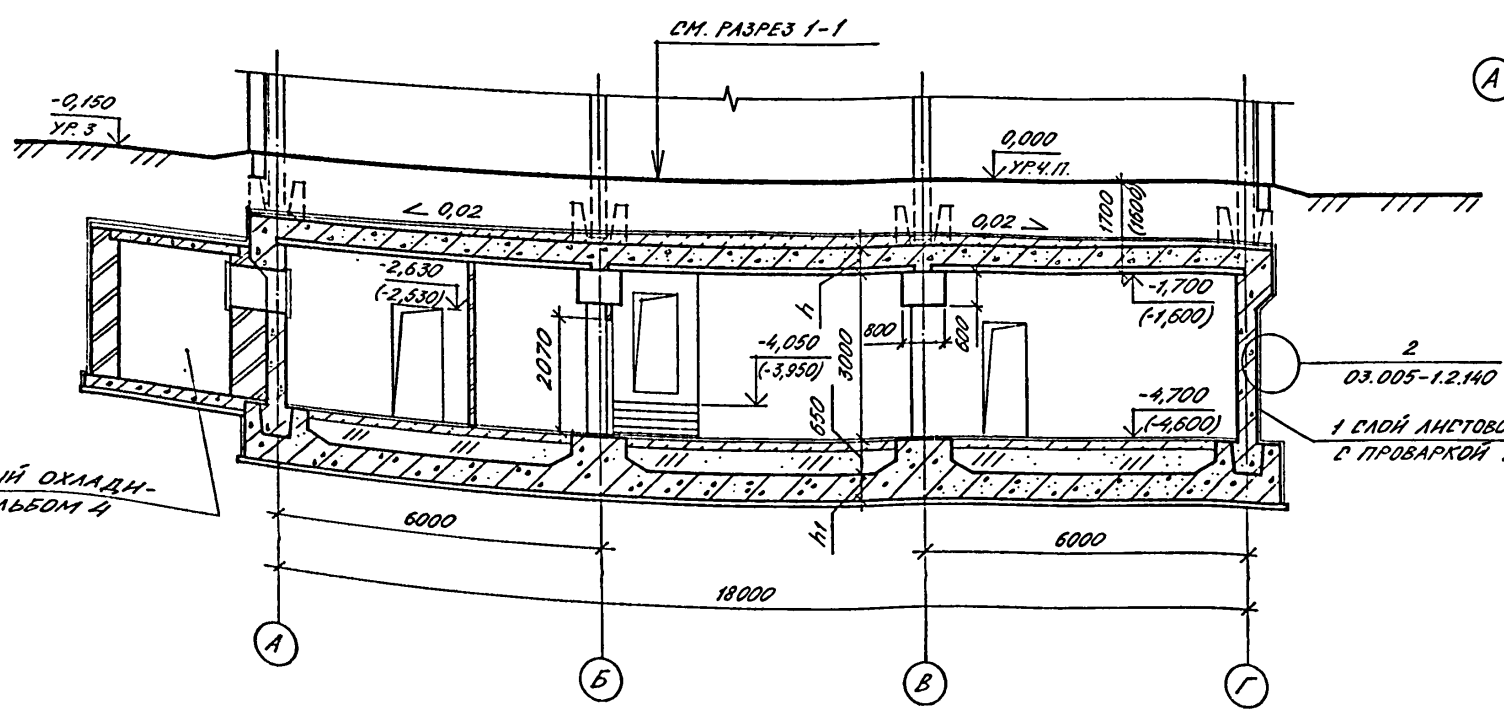
Типовой проект А - II. III. IV - 1200 - 362.87
Альбом 2

ТИП ПОЛА ПО ПРОЕКТУ
 Засыпка сухим грунтом
 Защитная стяжка из цементно-песчаного раствора марки 100 - 50мм
 1 слой листового полиэтилена высокого давления ВД δ=2мм (ГОСТ 16337-77) с проваркой швов на мастике БКС
 Выравнивающий слой из цементно-песчаного раствора марки 100 - 20мм
 Сливная призма из бетона марки 75
 Сборно-монокрипное ж.б. покрытие

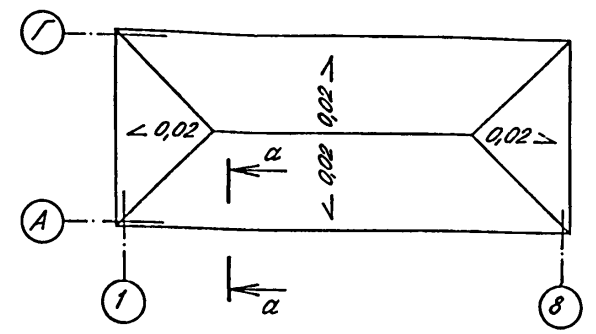
РАЗРЕЗ 1-1



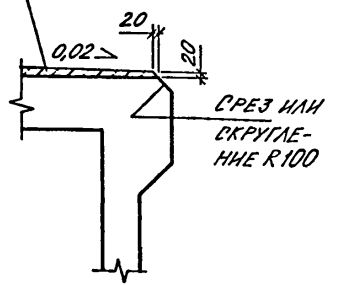
РАЗРЕЗ 2-2



ПЛАН СЛИВНОЙ ПРИЗМЫ



α-α СЛИВНАЯ ПРИЗМА



КЛАСС СООРУЖЕНИЯ	РАЗМЕР, ММ		
	hк	h	h1
A-II	1500	500	500
A-III	1000	400	400
A-IV	750	360	350

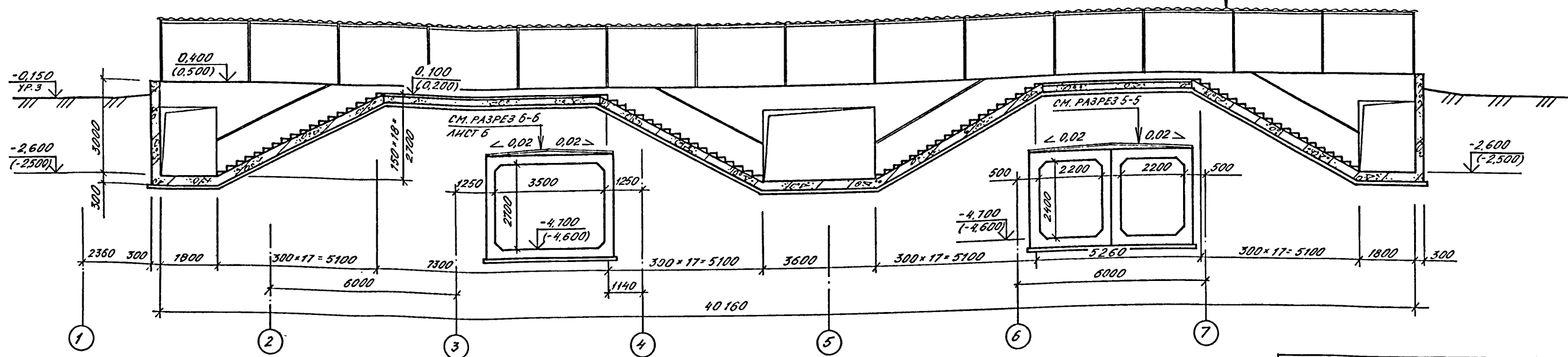
1. В СКОБКАХ ДАНЫ ОТМЕТКИ ДЛЯ А-II, IV-1200-362.87

ГРАВИЙНЫЙ ОХЛАДИТЕЛЬ АЛЬБОМ 4

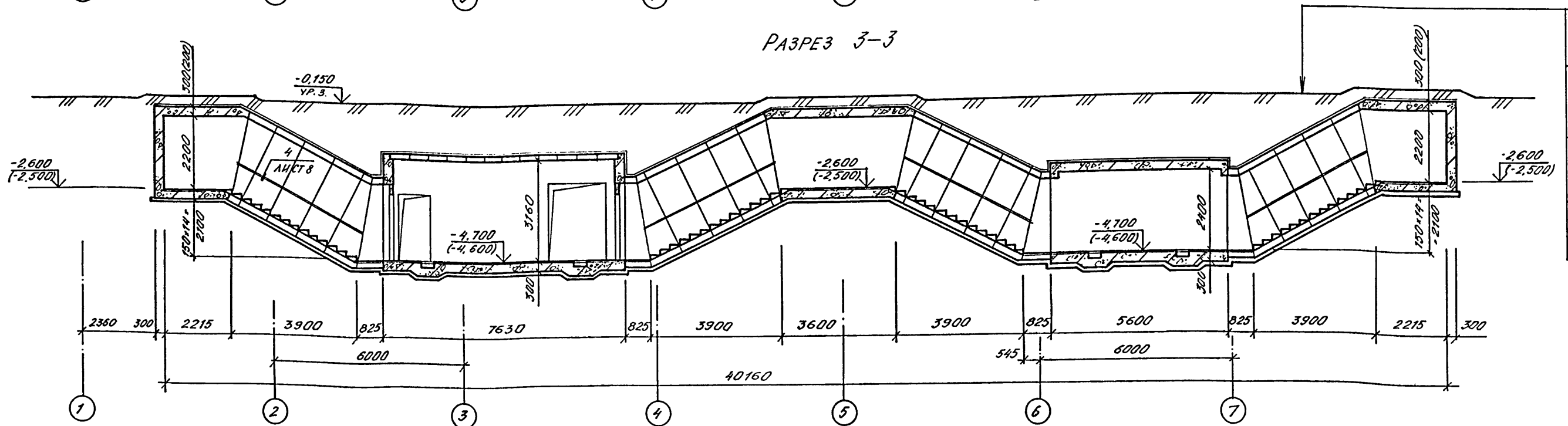
Согласовано:
 Рук.пр. отв. за проект: [Signature]
 Рук.пр. отв. за конструктивную часть: [Signature]
 Рук.пр. отв. за архитектурную часть: [Signature]
 Рук.пр. отв. за инженерную часть: [Signature]
 Рук.пр. отв. за сметную часть: [Signature]

Привязан		А - II. III. IV - 1200 - 362.87		АР
Инв. №	Гл.спец. КРАДИНОВА	Склад материалов в подвале инженерного корпуса	Стадия РП	Лист 4
	Рук.гр. КАЕНЫШЕВ	РАЗРЕЗЫ 1-1, 2-2	ГОССТРОЙ СССР	
	инж. КАРАМАЛЕНКО		ГОСХИМПРОЕКТ	
	Исполн. КАРАМАЛЕНКО		Волжское отделение	
	Провер. БУЛГАКОВА			
	Н.контр. КРАДИНОВА			

РАЗРЕЗ 4-4

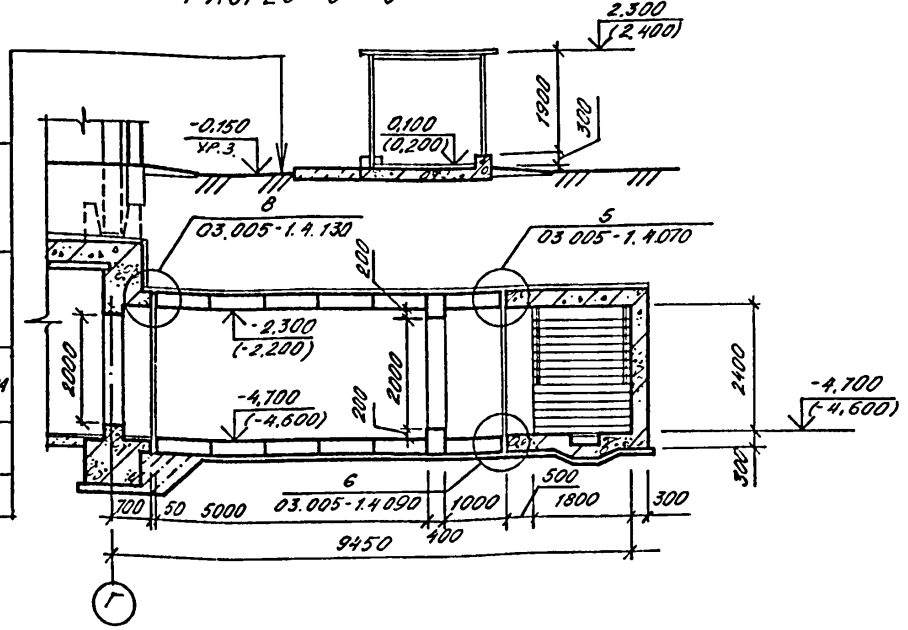


РАЗРЕЗ 3-3



ГРУНТ
 ЗАЩИТНАЯ СТЯЖКА ИЗ
 ЦЕМЕНТНО-ПЕСЧАНОГО
 РАСТВОРА МАРКИ 100-
 50 ММ
 1 СЛОЙ ЛИСТОВОГО ПО-
 ЛИЭТИЛЕНА ВД 5-2 ММ
 С ПРОВАРКОЙ ШВОВ
 НА МАСТИКЕ БКС
 ЦЕМЕНТНО-ПЕСЧАНАЯ
 СТЯЖКА МАРКИ 100-20 ММ
 Ж.Б. ПОКРЫТИЕ

РАЗРЕЗ 5-5

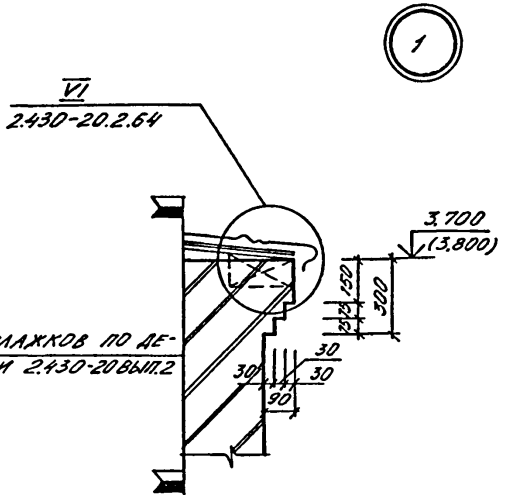
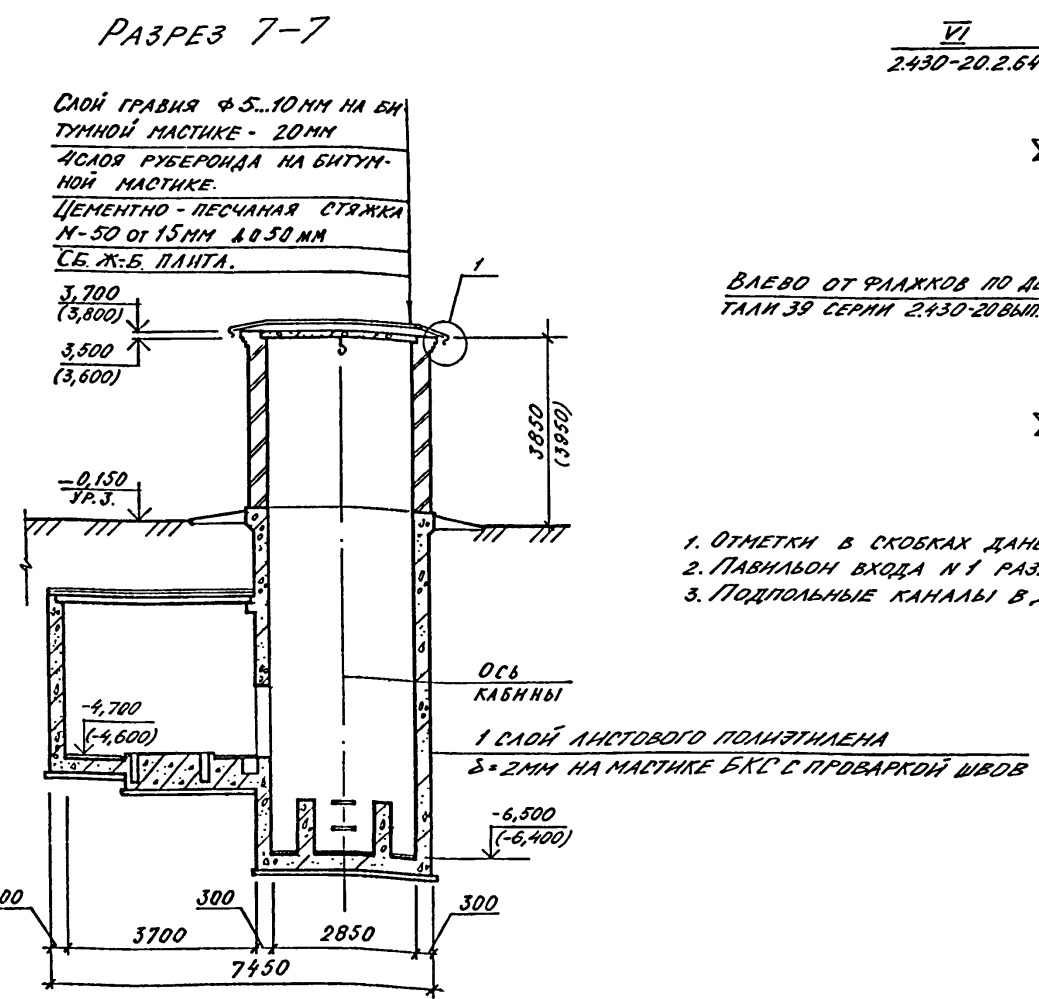
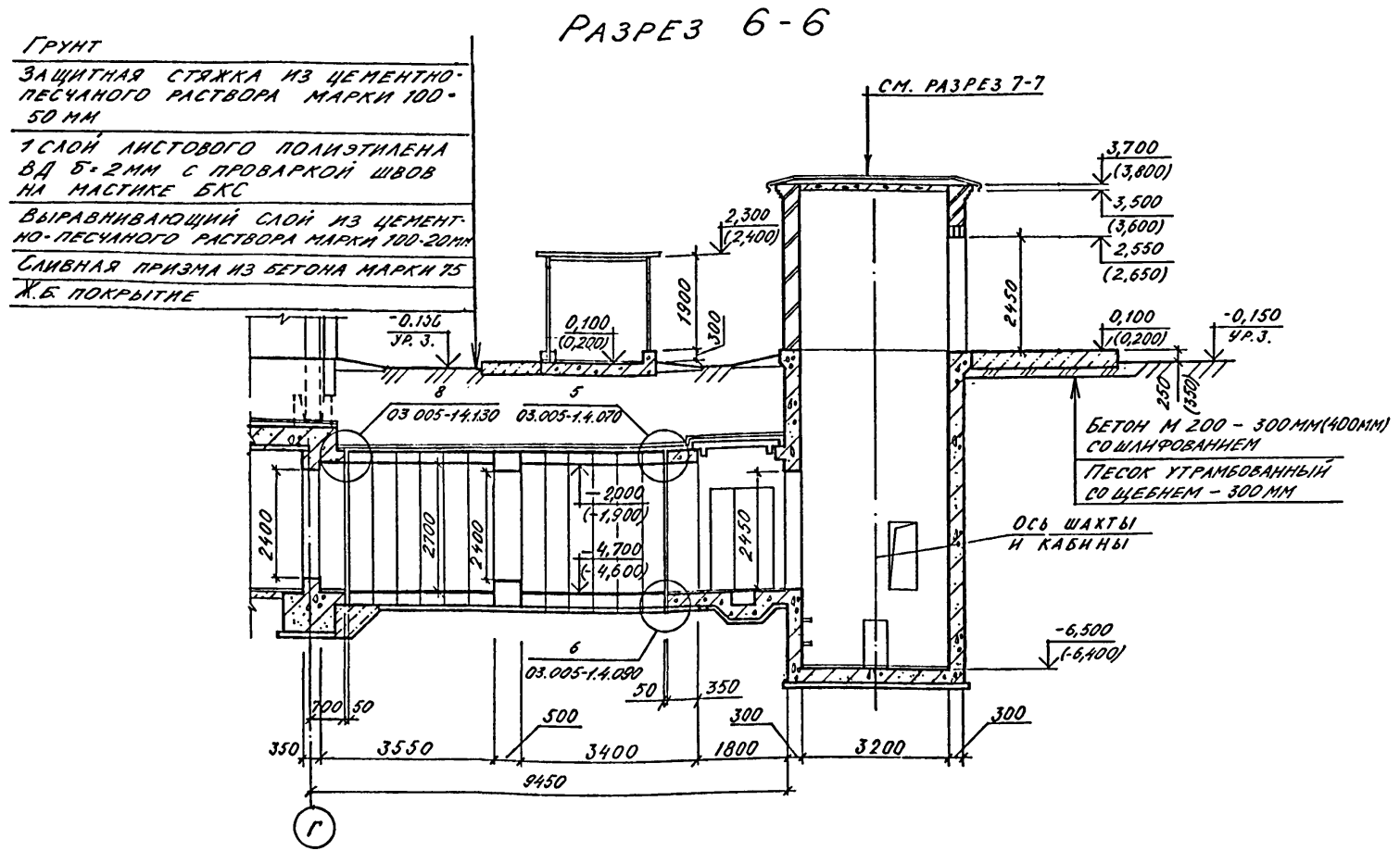


1. РАЗМЕРЫ И ОТМЕТКИ В СКОБКАХ ДАНЫ ДЛЯ А-III, IV-1200-362.87.
2. РАСХОД МАТЕРИАЛОВ НА ПОРУЧНИ ВНЕСЕН В СПЕЦИФИКАЦИЮ НА ЛИСТЕ В.

ГРУНТ
 ЗАЩИТНАЯ СТЯЖКА ИЗ
 ЦЕМЕНТНО-ПЕСЧАНОГО
 РАСТВОРА МАРКИ 100-
 50 ММ
 1 СЛОЙ ЛИСТОВОГО ПО-
 ЛИЭТИЛЕНА ВД 5-2 ММ
 С ПРОВАРКОЙ ШВОВ
 НА МАСТИКЕ БКС
 ВЫРАВНИВАЮЩИЙ СЛОЙ ИЗ
 ЦЕМЕНТНО-ПЕСЧАНОГО РАСТВОРА
 МАРКИ 100-20 ММ
 СЛИВНАЯ ПРИЗМА ИЗ БЕТОНА
 МАРКИ 75
 Ж.Б. ПОКРЫТИЕ

А - II. III. IV - 1200 - 362.87 AP

Привязан	Нач.отд.	ДАНИЛЕНКО	Склад материалов в подвале инженерного корпуса	Стация	Лист	Листов
	Гл.спец.	КРАДИНОВА		РП	5	
	Рук.гр.	КАЕНЫШЕВА		РАЗРЕЗЫ 3-3... 5-5		
	инж.	КАРИМАНОВ		ГОССТРОЙ СССР ГОСХИМПРОЕКТ Волжское отделение		
	Исполн.	БОРИСЕНКО		ср 784-01 7		
Ив.№	Провер.	БУЛАКОВА				
	Н.контр.	КРАДИНОВА				



1. ОТМЕТКИ В СКОБКАХ ДАНЫ ДЛЯ А-III, IV-1200-362.87
2. ПАВильОН ВХОДА N 1 РАЗРАБОТАН НА ЛИСТЕ 13.
3. ПОДПОЛЬНЫЕ КАНАЛЫ В ДЭС РАЗРАБОТАНЫ НА ЛИСТЕ 10.

СПЕЦИФИКАЦИЯ ЭЛЕМЕНТОВ НА КАНАЛЫ

МАРКА, ПОЗ.	ОБОЗНАЧЕНИЕ	НАИМЕНОВАНИЕ	КОЛ.	МАССА ЕД. ЕД.	ПРИМЕЧАНИЕ
1	03.005-4 В.И.П. 4 М.2	ЩИТ Т-199.93.01.006	4	11,0	шт.
2	03.005-4 В.И.П. 4 М.2	ЩИТ Т-199.93.01.006-02	9	19,4	шт.
3	03.005-4 В.И.П. 4 М.2	ЩИТ Т-199.93.01.006-03	4	23,6	шт.
4	03.005-4 В.И.П. 4 М.2	ЩИТ Т-199.93.01.006-04	2	5,5	шт.

СПЕЦИФИКАЦИЯ ИЗДЕЛИЙ И МАТЕРИАЛОВ К ФРАГМЕНТАМ С НАНЕСЕНИЕМ САНТЕХНИЧЕСКИХ ОТВЕРСТИЙ

МАРКА, ПОЗ.	ОБОЗНАЧЕНИЕ	НАИМЕНОВАНИЕ	КОЛ.	МАССА ЕД. ЕД.	ПРИМЕЧАНИЕ
		КАНАЛЫ			
		ДЕТАЛИ			
5	03.005-4.3.040	ОБРАМЛЯЮЩИЙ УГОЛОК	34,1	6,29	п.м
6		150x5 L=700 ММ, ГОСТ 8508-72	3	3,2	шт
		ОБРАМЛЕНИЕ ОТВЕРСТИЙ			
		ДЕТАЛИ			
7	1.400-15 В.И.П. 0,1	ЗАКЛАДНОЙ ЭЛЕМЕНТ МН548	13,9	4,2	п.м
		ТЕПЛОИЗОЛЯЦИЯ СТЕН			
		ДЕТАЛИ			
	03.005-2.01	-40x4 ГОСТ 103-76; L=1000	162	1,6	шт.
	03.005-2.03	86x11 ГОСТ 5781-82; L=570	280	0,5	шт.
		СТАНДАРТНЫЕ ИЗДЕЛИЯ			
		ПЛИТЫ МИНЕРАЛОВАТНЫЕ 70			м ²
		δ=300 К/М; δ=40; ГОСТ 1040-80			
		СЕТКА ПРОВОЛОЧНАЯ 70			м ²
		10-11У ГОСТ 3925-82			

СПЕЦИФИКАЦИЯ ИЗДЕЛИЙ И МАТЕРИАЛОВ НА ПАВильОН ВХОДА N 1

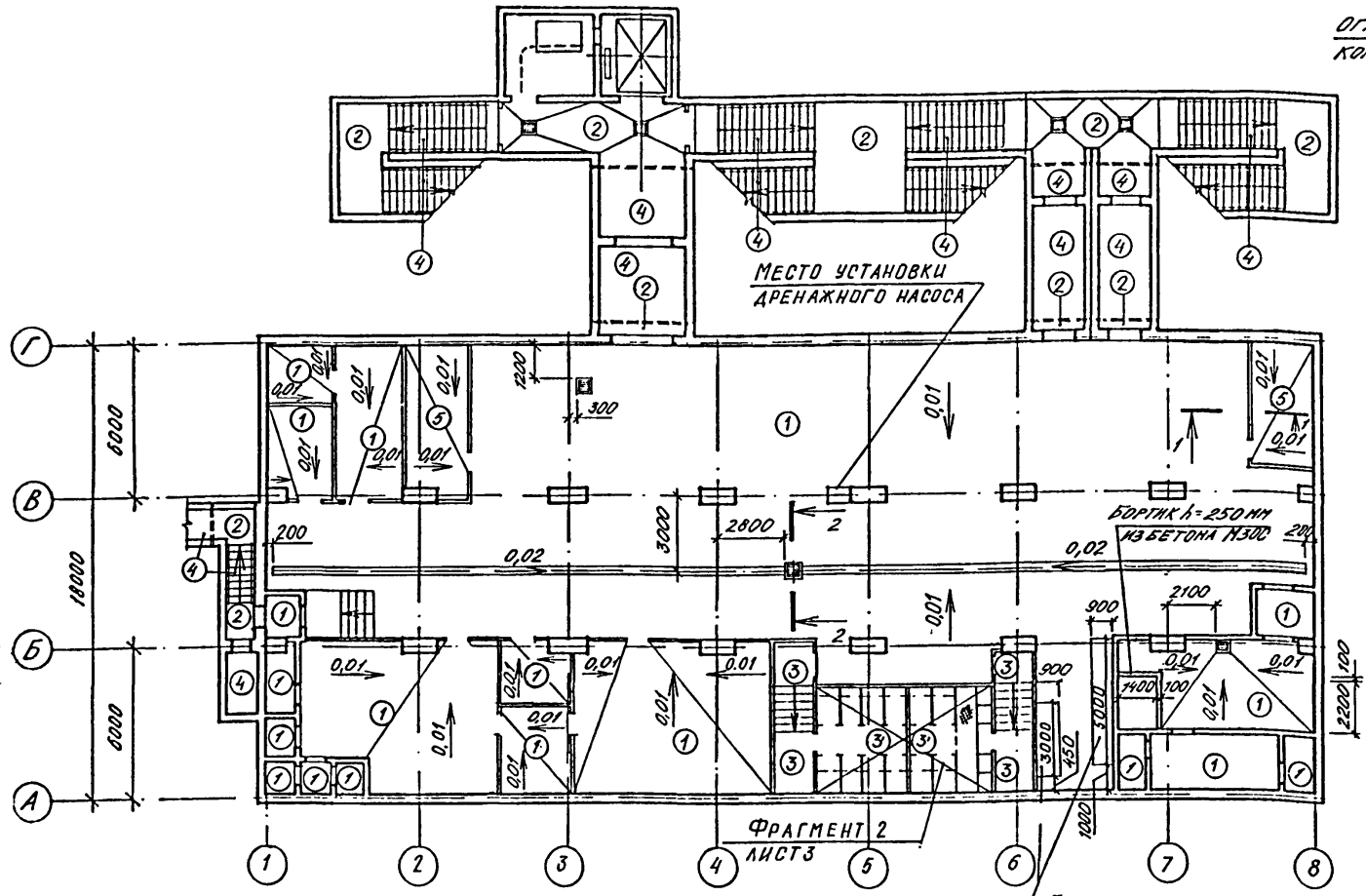
МАРКА, ПОЗ.	ОБОЗНАЧЕНИЕ	НАИМЕНОВАНИЕ	КОЛ.	МАССА ЕД. ЕД.	ПРИМЕЧАНИЕ
		ПАВильОН ВХОДА N 1			
		ДЕТАЛИ			
1		-40x30 ГОСТ 103-76	190	0,94	п.м
		СТАНДАРТНЫЕ ИЗДЕЛИЯ			
2		ВИНТ М4x8 ГОСТ 11651-80*	264		шт.
3		ВИНТ М5x8 ГОСТ 11651-80*	1440		шт.
		С ШАЙБОЙ δ=2,5 ММ			
		СБОРЧНЫЕ ЕДИНИЦЫ			
4	2.436-18 В.И.П. 4	КРЕПЕЖНЫЙ ЭЛЕМЕНТ КЭ1	720	0,48	шт
М-1	А-III, IV-1200-362.87 МН М.5	ПРИБОР КРЕПЛЕНИЯ	246	0,129	шт.

Согласовано: _____
 Рук. конструкт. Карамалин
 Взам. инв. № _____
 Подпись и дата _____

А - II. III. IV - 1200 - 362.87 АР

Привязан	Нач. отд.	Даниленко	Склад материалов в подвале инженерного корпуса	Стдия	Лист	Листов
	Гл. спец.	Крадинова		РП	6	
Инв. №	Рук. гр.	Каеншыева	РАЗРЕЗ 6-6, 7-7. УЗЕЛ 1	ГОССТРОЙ СССР ГОСХИМПРОЕКТ Волжское отделение		
	инж.	Карамалин				
	Исполн.	Карамалин				
	Провер.	Булгакова				
	Н.контр.	Крадинова				

ПЛАН ПОЛОВ

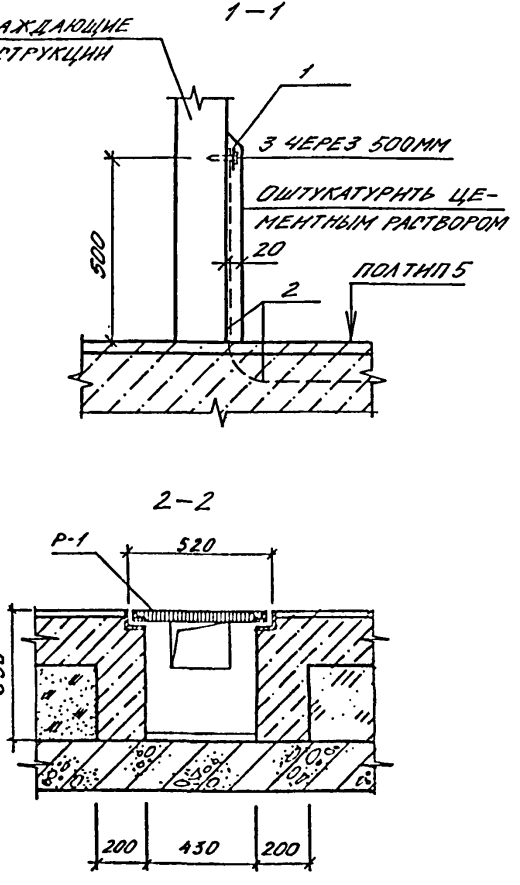


ВЕДОМОСТЬ ОТДЕЛКИ ПОМЕЩЕНИЙ
ПЛОЩАДЬ В М²

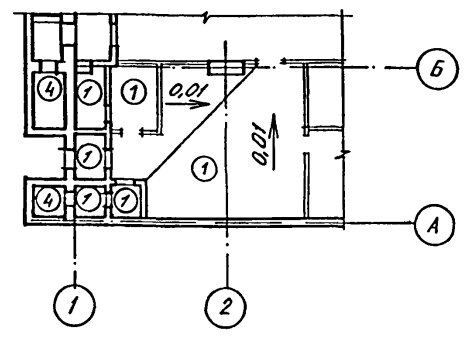
НАИМЕНОВАНИЕ ИЛИ НОМЕР ПОМЕЩЕНИЯ	ПОТОЛОК		СТЕНЫ ИЛИ ПЕРЕГОРОДКИ		КОЛОННА		ПРИМЕЧАНИЕ
	ПЛОЩАДЬ	ВНД ОТДЕЛКИ	ПЛОЩАДЬ	ВНД ОТДЕЛКИ	ПЛОЩАДЬ	ВНД ОТДЕЛКИ	
СКЛАДСКОЕ ПОМЕЩЕНИЕ, ПОМЕЩЕНИЕ ПУНКТА УПРАВЛЕНИЯ, ДЛЯ ХРАНЕНИЯ ПРОДУКТОВ УЗЛА ОХЛАЖДЕНИЯ, РЕГЕНЕРАТИВНЫХ УСТАНОВОК, ФИЛЬТРОВ, МЕД. ПУНКТА, ЭЛЕКТРОЩИТОВОЙ, ВАГОНА № 1, №2, ПРЕДТАМБУРЫ, ТАМБУР-ШАРОЗ, ДЭС, МАШИНОЕ ПОМЕЩЕНИЕ И Т.Д.	819,5	ОКРАСКА СМЯКНУТОЙ КРАСКОЙ - 2 СЛОЯ	1242,3	ОКРАСКА СМЯКНУТОЙ КРАСКОЙ - 2 СЛОЯ ПО ЗАТЕРТОЙ ПОВЕРХНОСТИ	130,0	ОКРАСКА СМЯКНУТОЙ КРАСКОЙ - 2 СЛОЯ	
САМУЗЛЫ РАСШИРИТЕЛЬНЫЕ КАМЕРЫ	65,3	ОКРАСКА ЭМАЛЬЮ ЭПФ-1217 (ТУ 6-10-18-72-80)	291,5	ОКРАСКА ЭМАЛЬЮ ЭПФ-1217 (ТУ 6-10-18-72-80)	5,9	ОКРАСКА ЭМАЛЬЮ ЭПФ-1217 (ТУ 6-10-18-72-80)	

- Швы между панелями стен и покрытий расширяются.
- Перегородки затираются цементным раствором.
- Покрытия и конструкции полов запроектированы в соответствии со СНиП II - В 8 - 71.
- Производство работ по устройству полов и внутренним отделочным работам вести в соответствии с требованиями СНиП II - В 14 - 72, III - 21 - 73.
- Столярные изделия окрасить эмалью ЭПФ-1217 (ТУ 6-10-18-72-80) - 2 слоя.
- Пола тип 3' - покрытие см тип пола 3, конструкцию фекального резервуара см. альбом 3.
- Поток выполнить с начальной глубиной 30 мм, шириной 200 мм в подготовке пола.
- Полы выполнять после устройства подпольных каналов, колодцев, фекального резервуара по чертежам марки КЖ и прокладки сантехнических и электротехнических труб.

ОГРАЖДАЮЩЕЕ КОНСТРУКЦИИ



ВАРИАНТ ПЛАНА ДЛЯ 3,4 КЛ. ЗОНЫ



ЭКСПЛИКАЦИЯ ПОЛОВ

НАИМЕНОВАНИЕ ИЛИ НОМЕР ПОМЕЩЕНИЯ ПО ПРОЕКТУ	ТИП ПОЛА ПО ПРОЕКТУ	СТЕНА ПОЛА	ЭЛЕМЕНТЫ ПОЛА И ИХ ТОЛЩИНА	ПЛОЩАДЬ ПОЛА М ²
СКЛАДСКОЕ ПОМЕЩЕНИЕ, ДЭС, ФВК; ПОМЕЩЕНИЯ УЗЛА ОХЛАЖДЕНИЯ, РЕГЕНЕРАТИВНЫХ УСТАНОВОК, ФИЛЬТРОВ, ПУНКТА УПРАВЛЕНИЯ, МЕД. ПУНКТА, ЭЛЕКТРОЩИТОВАЯ	1		1. ПОКРЫТИЕ БЕТОННОЕ МАРКИ 300 СО ШЛИФОВАННЕМ - 25 ММ 2. ПОДСТИЛАЮЩИЙ СЛОЙ - БЕТОН МАРКИ 200 - 175 ММ 3. ПЕСОК УПАТНЕННЫЙ - 450 ММ 4. ЖЕЛЕЗОБЕТОННАЯ ПАНТА 5. ЗАЩИТНЫЙ СЛОЙ ИЗ БЕТОНА МАРКИ 100 - 30 ММ. 6. ГИДРОИЗОЛЯЦИЯ - 1 СЛОЙ ЛИСТОВОГО ПОЛИЭТИЛЕНА ВЫСОКОГО ДАВЛЕНИЯ ВД Б-2 ММ НА МАСТИКЕ БКС С ПРОВАРКОЙ ШВОВ. 7. ЦЕМЕНТНО-ПЕСЧАНАЯ СТЯЖКА МАРКИ 100 - 15 ММ 8. БЕТОННАЯ ПОДГОТОВКА МАРКИ 50 - 100 ММ 9. ОСНОВАНИЕ - УПАТНЕННЫЙ ГРУНТ	639,6
МОНОЛИТНЫЕ УЧАСТКИ ВХОДОВ №1, №2, ПРЕДТАМБУРЫ.	2		1. ПОКРЫТИЕ БЕТОННОЕ МАРКИ 500 СО ШЛИФОВАННЕМ - 30 ММ 2. ЖЕЛЕЗОБЕТОННАЯ ПАНТА СЛОИ С 5 ПО 9 ТИП ПОЛА 1	85,5
САМУЗЛЫ	3, 3'		1. ПОКРЫТИЕ - ПАНТКА КЕРАМИЧЕСКАЯ ПО ГОСТ 6787-80 - 13 ММ ПРОСЛОЙКА ТОЛЩИНОЙ 15 ММ И ЗАПОЛНЕНИЕ ШВОВ ЦЕМЕНТНО-ПЕСЧАНЫМ РАСТВОРОМ МАРКИ 150 СЛОИ СО 2 ПО 9 ТИП ПОЛА 1	41,0
СБОРНЫЕ УЧАСТКИ ВХОДОВ №1, №2. РАСШИРИТЕЛЬНЫЕ КАМЕРЫ, ТАМБУР-ШАРОЗ.	4		1. ЖЕЛЕЗОБЕТОННАЯ ПАНТА СЛОИ С 5 ПО 9 ТИП ПОЛА 1	138,6
ПОМЕЩЕНИЕ ДЛЯ ХРАНЕНИЯ ПРОДУКТОВ	5		1. ПОКРЫТИЕ БЕТОННОЕ МАРКИ 300 СО ШЛИФОВАННЕМ - 25 ММ 2. ПОДСТИЛАЮЩИЙ СЛОЙ - БЕТОН МАРКИ 200 С ПРОКЛАДКОЙ СЕТКИ Р-12-1.6 ГОСТ 5336-80 * - 175 ММ СЛОИ С 3 ПО 9 ТИП ПОЛА 1	26,0

СПЕЦИФИКАЦИЯ К ПОЛУ ТИП 5

МАРКА, ПОЗ.	ОБОЗНАЧЕНИЕ	НАИМЕНОВАНИЕ	КОЛ.	МАССА ЕД. ЕД.	ПРИМЕЧАНИЕ
		ДЕТАЛИ			
1		Б-ПН-0,8x50 ГОСТ 19004-74 ОЦ П-МТ-1 ГОСТ 14918-80	1,5		М ²
		СТАНДАРТНЫЕ ИЗДЕЛИЯ			
2		СЕТКА Р-12-1.6 ГОСТ 5336-80	44,0	3,24	М ²
3	ТУ 14-4-794-77	ДРЕБЕЛЬ-1 ВООЗДБ Д/ПШЗ/40	60		ШТ.

А - II, III, IV - 1200 - 362.87 AP

Склад материалов в подвале инженерного корпуса

План полов Внутренняя отделка

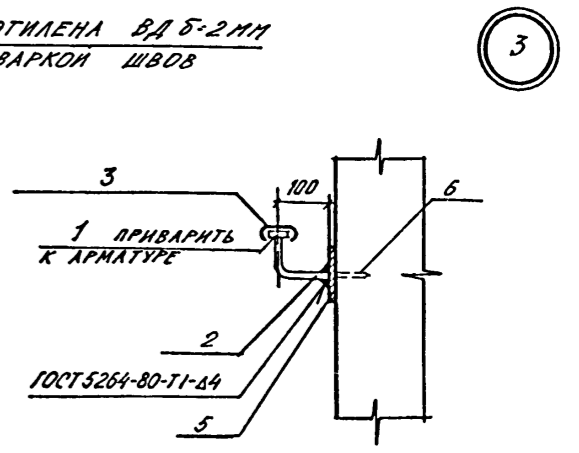
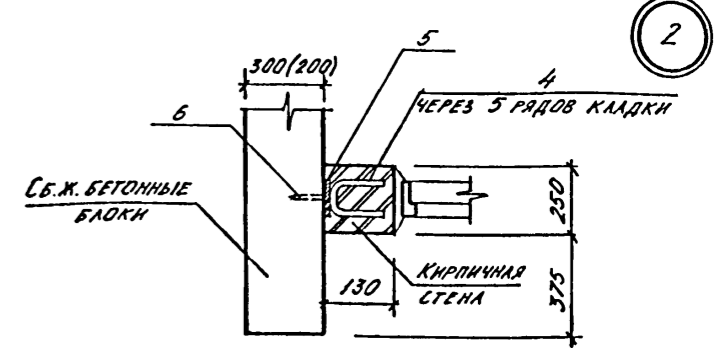
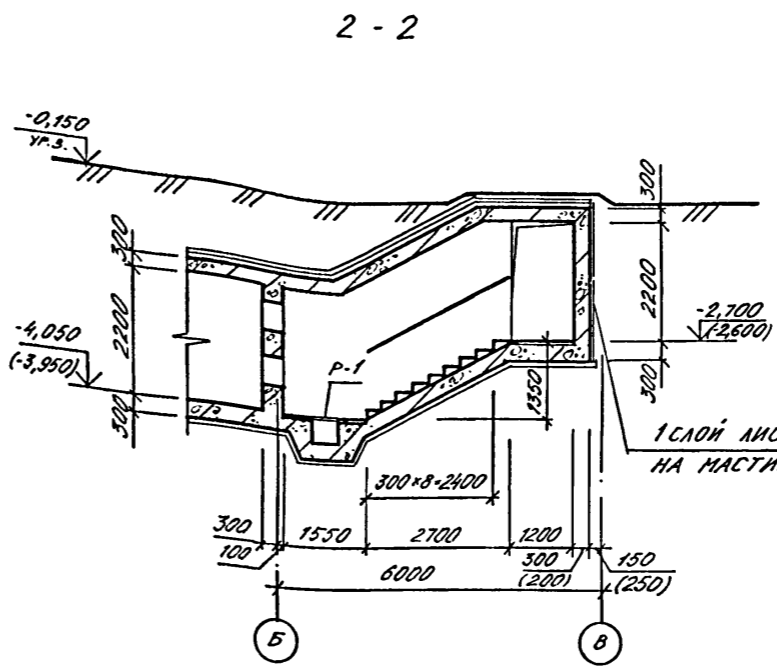
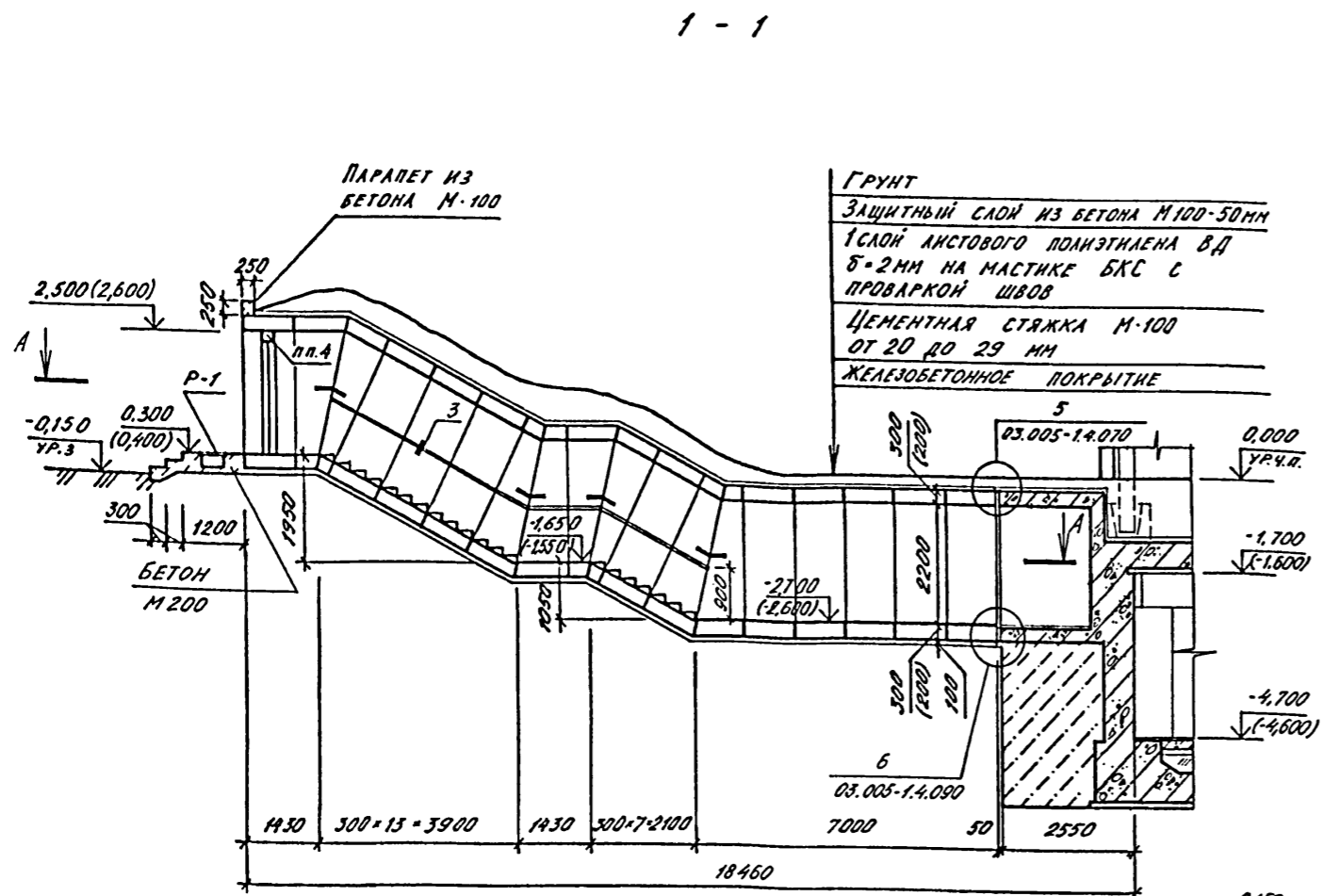
ГОССТРОЙ СССР ГОСХИМПРОЕКТ Волжское отделение

стадия Лист Листов
РП 7

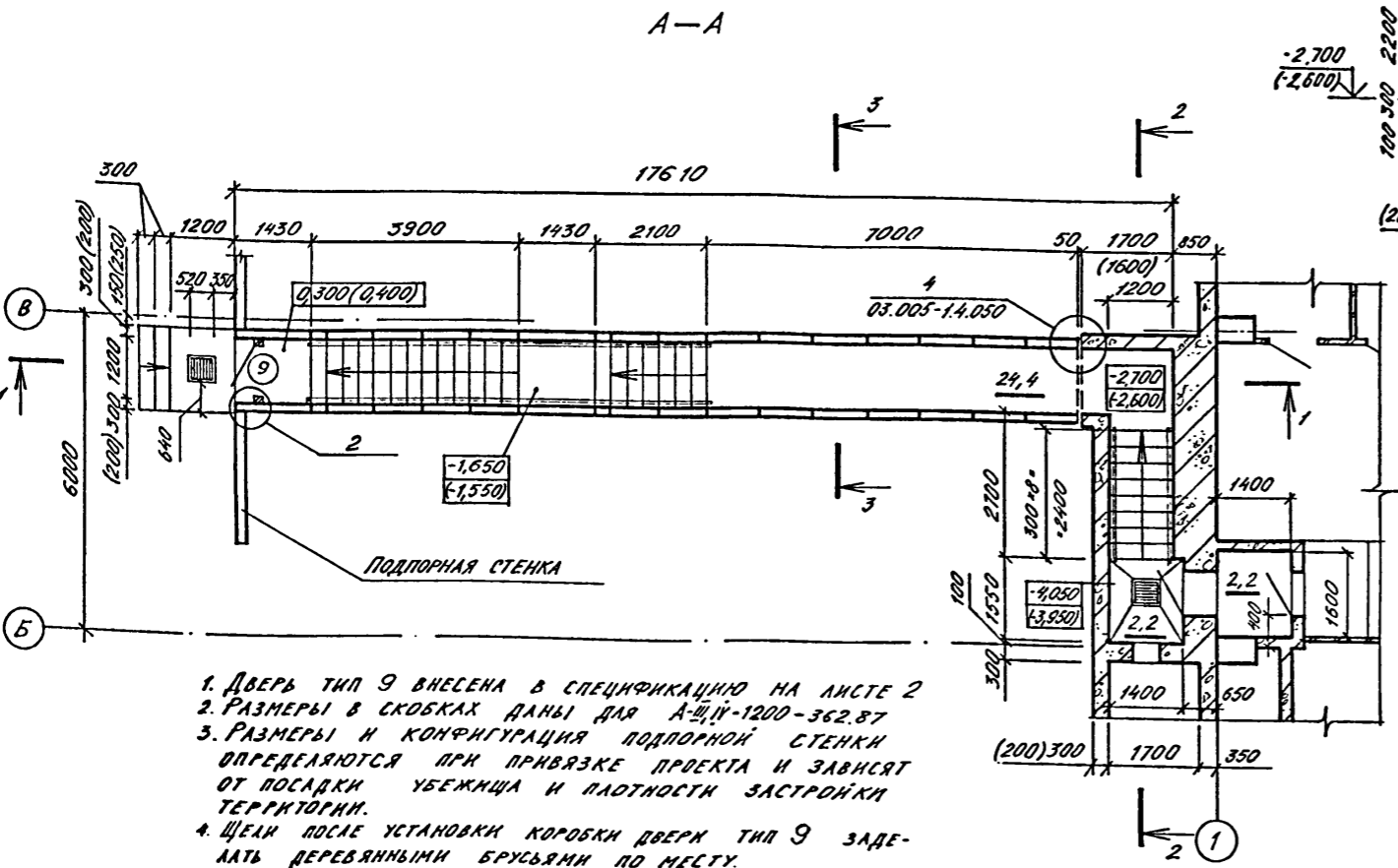
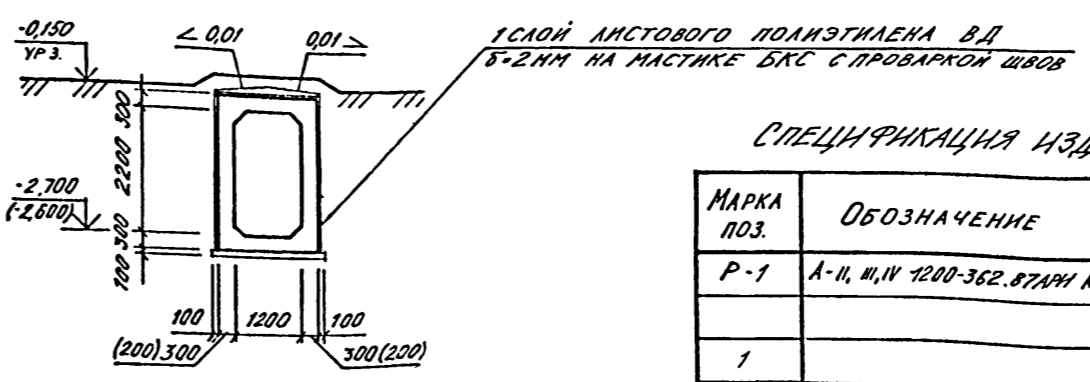
ср 784-01 9

Согласовано: [подпись]
Исполн. № подл. [подпись]
Подпись и дата [подпись]

Привязан	
Ивл. №	



3 - 3



СПЕЦИФИКАЦИЯ ИЗДЕЛИЙ И МАТЕРИАЛОВ НА ВХОДЫ

МАРКА ПОЗ.	ОБОЗНАЧЕНИЕ	НАИМЕНОВАНИЕ	КОЛ.	МАССА ЕД. КГ	ПРИМЕЧАНИЕ.
P-1	А-II, III, IV 1200-362.87 АЛ5	МЕТАЛЛИЧЕСКАЯ РЕШЕТКА	15	39,73	ШТ.
ДЕТАЛИ					
1		ГОСТ 103-76* -4*36	896	1,13	П.М
2		ГОСТ 5781-82 ф16АГ С-200мм	106	0,32	ШТ.
3		ПОРУЧЕНЬ ПОЛИВИНИЛХЛО-РЧАДНЫЙ ГОСТ 19111-77	896		П.М.
4		ГОСТ 5781-82 ф6АГ С-250мм	42	0,3	ШТ.
5		ГОСТ 103-76* -4*100 С-100мм	42	0,06	ШТ.
СТАНДАРТНЫЕ ИЗДЕЛИЯ					
6	ТУ 14-4-794-77	ДЮБЕЛЬ-ГВОЗДЬ ДЛТШ 4,5*50	84		ШТ.

1. ДВЕРЬ ТИП 9 ВНЕСЕНА В СПЕЦИФИКАЦИЮ НА ЛИСТЕ 2
2. РАЗМЕРЫ В СКОБКАХ ДАНЫ ДЛЯ А-II, III, IV-1200-362.87
3. РАЗМЕРЫ И КОНФИГУРАЦИЯ ПОДПОРНОЙ СТЕНКИ ОПРЕДЕЛЯЮТСЯ ПРИ ПРИВЯЗКЕ ПРОЕКТА И ЗАВИСЯТ ОТ ПОСАДКИ УБЕЖИЩА И ПЛОТНОСТИ ЗАСТРОЙКИ ТЕРРИТОРИИ.
4. ЦЕЛИ ПОСЛЕ УСТАНОВКИ КОРОБКИ ДВЕРИ ТИП 9 ЗАДЕЛАТЬ ДЕРЕВЯННЫМИ БРУСЬЯМИ ПО МЕСТУ.
5. В СКОБКАХ ДАНЫ ОТМЕТКИ ДЛЯ А-II, III, IV-1200-362.87

СОГЛАСОВАНО:
Р.К. КОЗМЕТСКИЙ
И.В. № подл. Подпись и дата

Привязан

Нач.отд.	ДАНИЛЕНКО	
Гл.спец.	КРАДИНОВА	
Рук.гр.	КАЕНЫШЕВА	
инж.	КАРАМАШЕВ	
Исполн.	БОРНСЕНКО	
Провер.	БУГАКОВА	
Н.контр.	КРАДИНОВА	

И.В. №

А - II. III. IV - 1200 - 362.87 AP

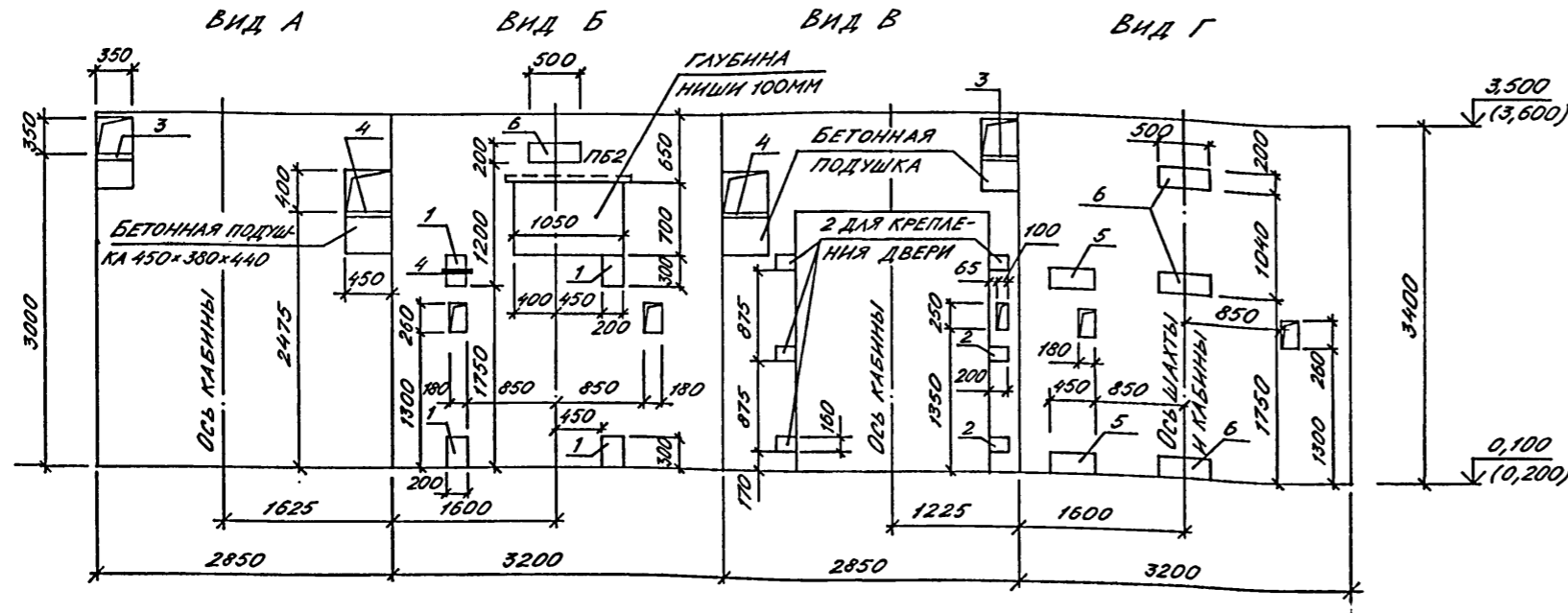
Склад материалов в подвале инженерного корпуса

Вход №2. ПЛАН. РАЗРЕЗЫ. Узлы 2,3.

Стадия Лист Листов
РП 8

ГОССТРОЙ СССР
ГОСХИМПРОЕКТ
Волжское отделение

РАЗВЕРТКА КИРПИЧНЫХ СТЕН ШАХТЫ ЛИФТА



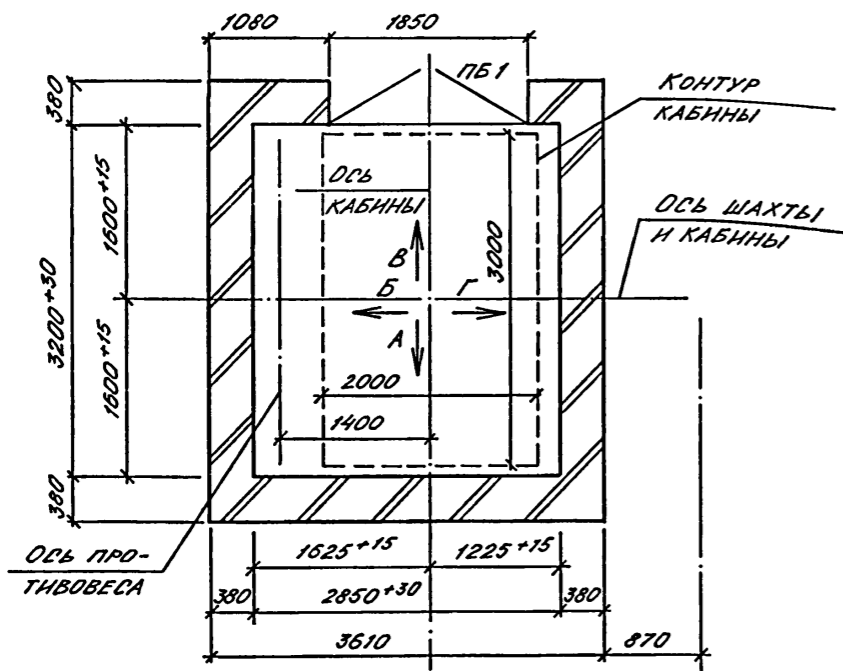
СПЕЦИФИКАЦИЯ К ШАХТЕ ЛИФТА

МАРКА, ПОЗ.	ОБОЗНАЧЕНИЕ	НАИМЕНОВАНИЕ	КОЛ.	МАССА ЕД.КГ	ПРИМЕЧАНИЕ
1	1.400-15 В.1 150-26	ЗАКЛАДНОЕ ИЗДЕЛИЕ МН-137-3	4	5,2	
2	1.400-15 В.1 140-20	ЗАКЛАДНОЕ ИЗДЕЛИЕ МН-130-3	6	2,4	ℓ=160ММ
3	1.400-15 В.1 170-02	ЗАКЛАДНОЕ ИЗДЕЛИЕ МН-152-3	2	9,7	
4	1.400-15 В.1 150-74	ЗАКЛАДНОЕ ИЗДЕЛИЕ МН-145-3	2	10,8	
5	1.400-15 В.1 140-20	ЗАКЛАДНОЕ ИЗДЕЛИЕ МН-130-3	2	6,75	ℓ=450ММ
6	1.400-15 В.1 140-20	ЗАКЛАДНОЕ ИЗДЕЛИЕ МН-130-3	4	7,5	ℓ=500ММ

СПЕЦИФИКАЦИЯ ПЕРЕМЫЧЕК

МАРКА, ПОЗ.	ОБОЗНАЧЕНИЕ	НАИМЕНОВАНИЕ	КОЛ.	МАССА ЕД.КГ	ПРИМЕЧАНИЕ
1	1.038.1-1 В.ИП.1	3ПБ25-8	3	162	
2	1.038.1-1 В.ИП.1	2ПБ13-1	1	54	
3	1.038.1-1 В.ИП.1	2ПБ19-3	1	81	ДЛЯ 3,4 КЛ.ЗОНЫ

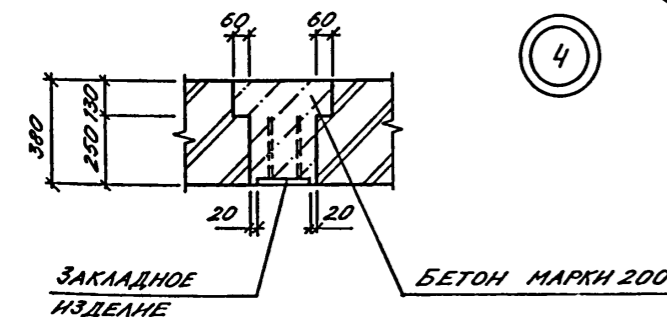
ПЛАН ШАХТЫ ЛИФТА



- ПРОЕКТ СТРОИТЕЛЬНОЙ ЧАСТИ ВЫЖИМНОГО ЛИФТА Q=3200КГ (КАБИНА 2000×3000×2200) РАЗРАБОТАН В СООТВЕТСТВИИ С ТРЕБОВАНИЯМИ: А) АЛЬБОМА НА ПРОЕКТИРОВАНИЕ СТРОИТЕЛЬНОЙ ЧАСТИ ЛИФТОВЫХ УСТАНОВОК АТ-6.00-003 Ч.И; Б) ГОСТА 13415-67 «ЛИФТЫ ГРУЗОВЫЕ ВЫЖИМНЫЕ»; В) ПРАВИЛ УСТРОЙСТВА И БЕЗОПАСНОЙ ЭКСПЛУАТАЦИИ ЛИФТОВ И ЛИФТОВЫХ УСТАНОВОК.
- Кладку кирпичных стен наземной части шахты выполнять из полнотелого кирпича марки не ниже 75 без выступов и впадин (с разделкой швов) на цементном растворе М150. Подземную часть шахты выполнять из монолитного железобетона по чертежам К.Ж.
- Отклонение стен шахты от вертикальной плоскости не должно превышать 15мм, при этом размеры шахты лифта и допустимые отклонения на размеры в любом сечении должны соответствовать требованиям чертежей настоящего альбома. Допустимая разность диагоналей шахты в плане не более 25мм. Допустимое отклонение элементов строительной части лифта от их номинального положения должно быть не более: А) ннш для крепления кронштейнов направляющих в горизонтальном направлении (вправо и влево) - 20мм; Б) закладных деталей для крепления кронштейнов направляющих в горизонтальном направлении (вправо и влево) - 10мм; В) закладных деталей для крепления других деталей лифта (в любом направлении) - 10мм.
- После монтажа лифта установить обрамление дверных проемов шахты, произвести заделку отверстий под монтажные настилы за исключением отверстий в зоне нижней остановки лифта, используемых при эксплуатации лифта для осмотра дверей шахты на нижней остановке лифта.
- Заливку чистого пола на 50мм в машинном помещении и приямке производить при монтаже после установки оборудования и прокладки труб электропроводки.
- Устройство перекрытия над шахтой производить после транспортировки оборудования, размещаемого в шахте, а перекрытие над машинным помещением - после транспортировки оборудования, устанавливаемого в машинном помещении.
- Закладные изделия в кирпичные стены устанавливать по узлу 4.
- Отметки в скобках даны для А-III, IV-1200-362.87.
- Перемычка тип ПБ3 замаркирована на листе 10.

ВЕДОМОСТЬ ПЕРЕМЫЧЕК

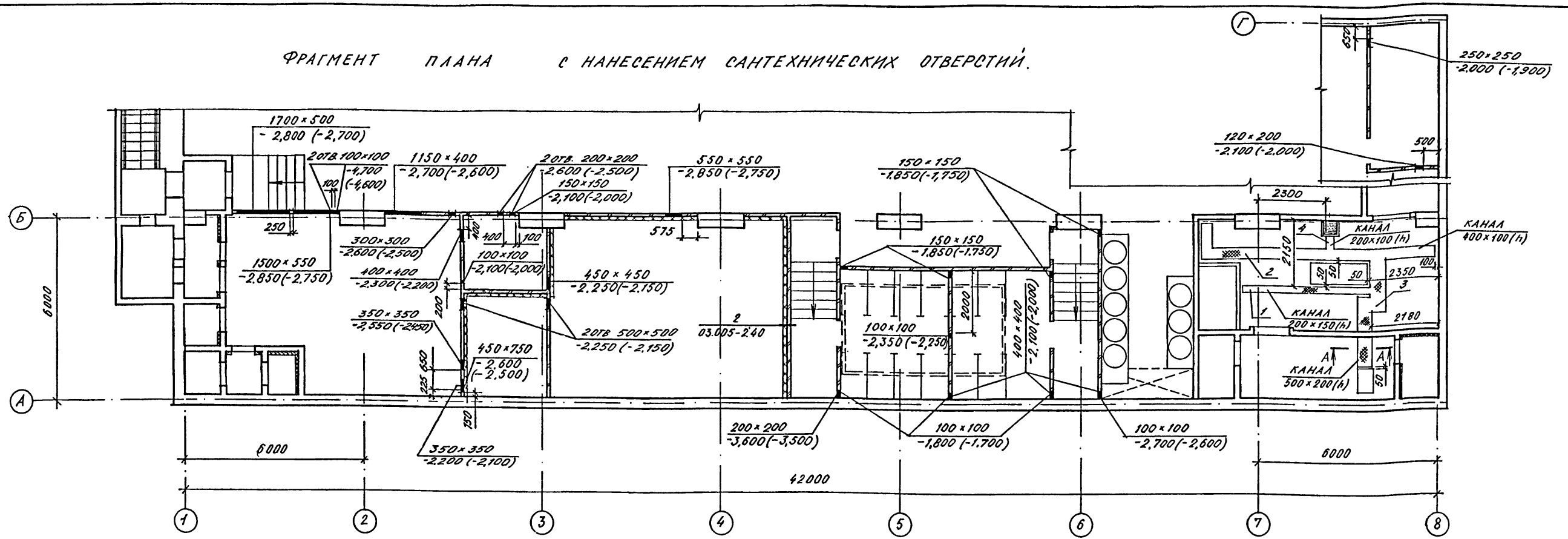
ТИП	СХЕМА СЕЧЕНИЯ
ПБ1	
ПБ2	
ПБ3	



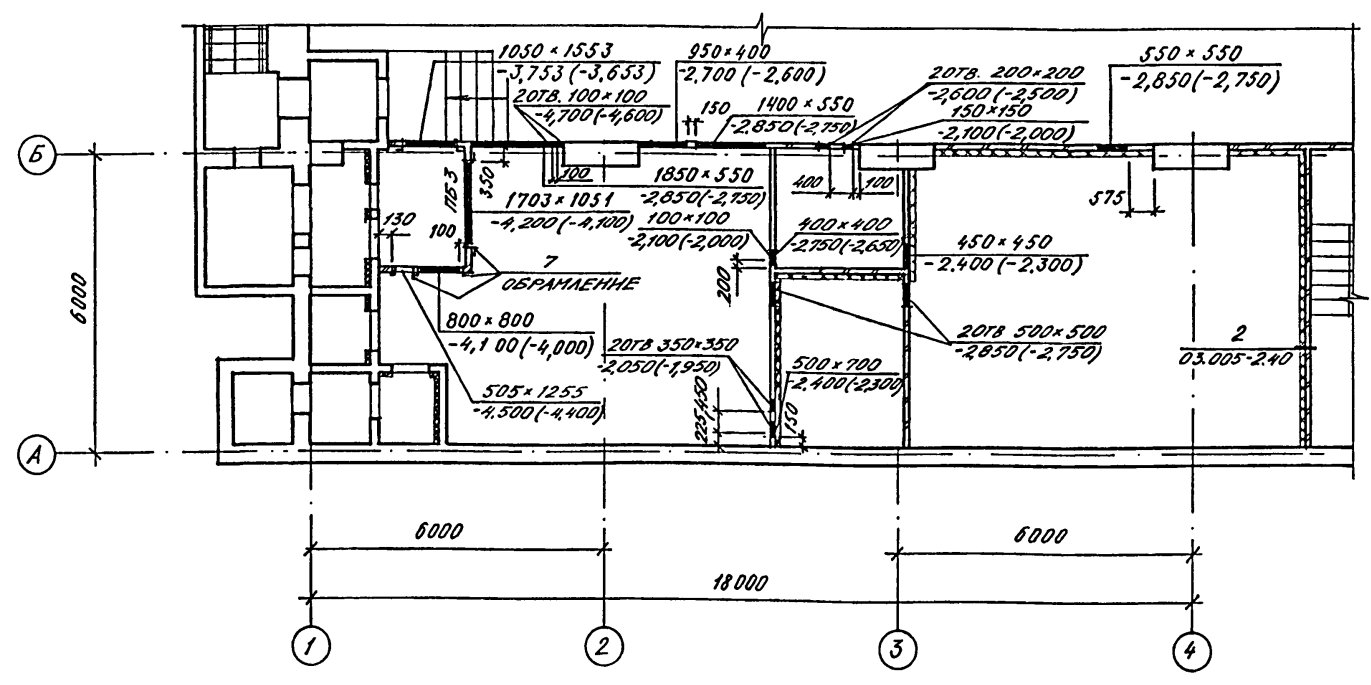
СОГЛАСОВАНО:
 Рук. конструкторского бюро
 Взам. инв. №
 Подпись и дата
 Инв. № подл.

Привязан		Нач. отд. ДАНИЛЕНКО		А - II, III, IV - 1200 - 362.87		АР	
		Гл. спец. КРАДИНОВА		Склад материалов в подвале инженерного корпуса		Стадия Лист Листов	
		Рук. гр. КАРМАНЬЕВ		РП		9	
		Инж. КАРАМАНЕВ		Грузовой выжимной лифт Q=3200КГ. РАЗВЕРТКА СТЕН. ПЛАН ШАХТЫ. УЗЕЛ 4.		ГОССТРОЙ СССР ГОСХИМПРОЕКТ Волжское отделение	
Ив. №		Провер. БУГАКОВА					
		Н.контр. КРАДИНОВА					

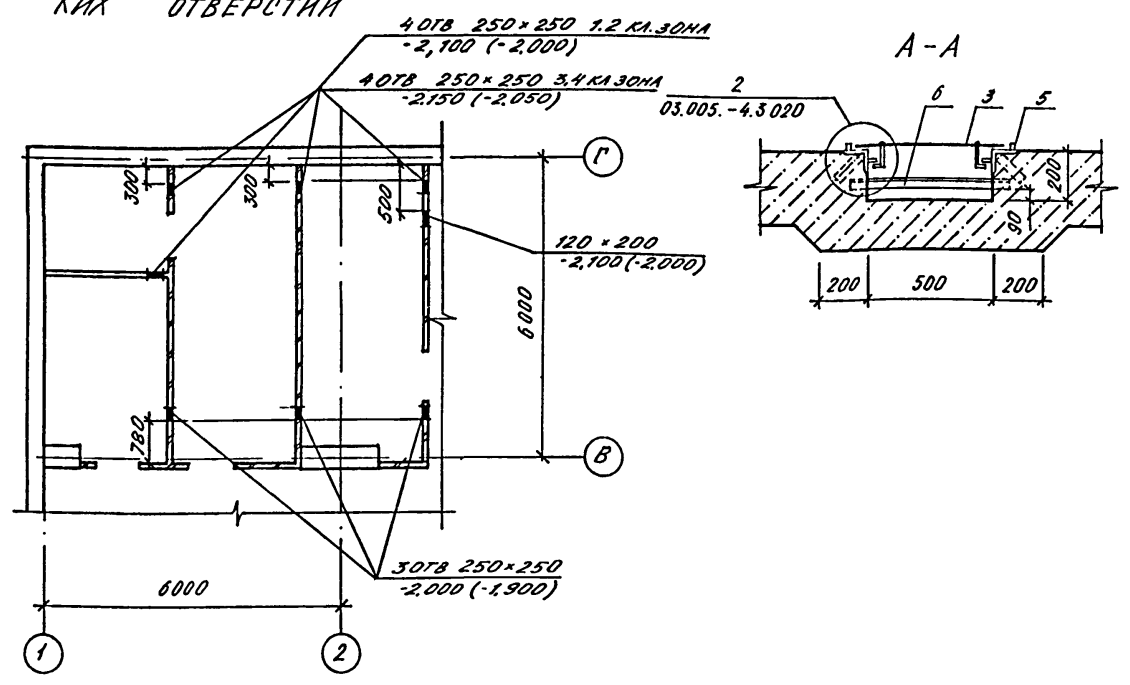
ФРАГМЕНТ ПЛАНА С НАНЕСЕНИЕМ САНТЕХНИЧЕСКИХ ОТВЕРСТИЙ.



ФРАГМЕНТ ПЛАНА ДЛЯ 3, 4 КЛ. ЗОНЫ



ФРАГМЕНТ ПЛАНА С НАНЕСЕНИЕМ САНТЕХНИЧЕСКИХ ОТВЕРСТИЙ

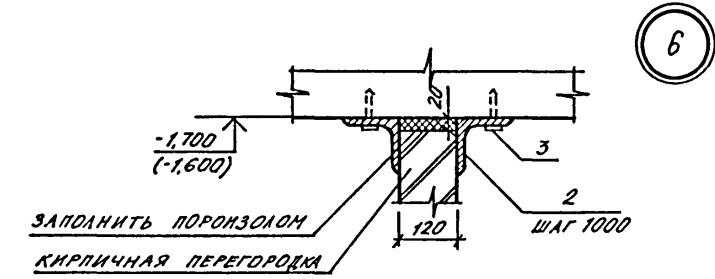
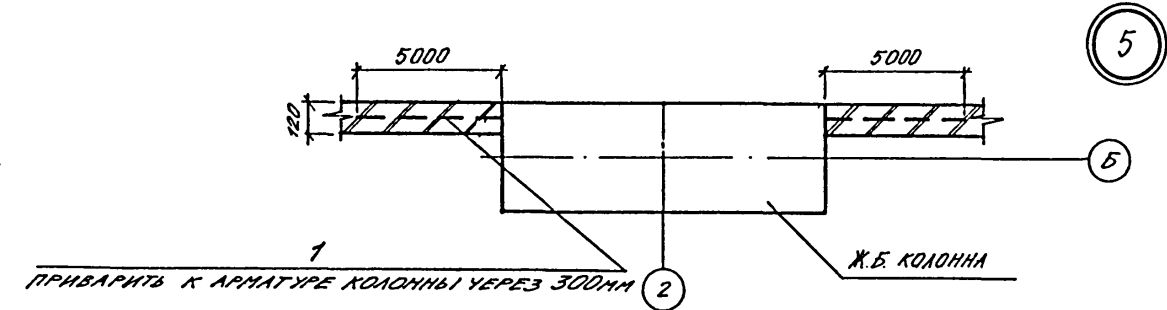
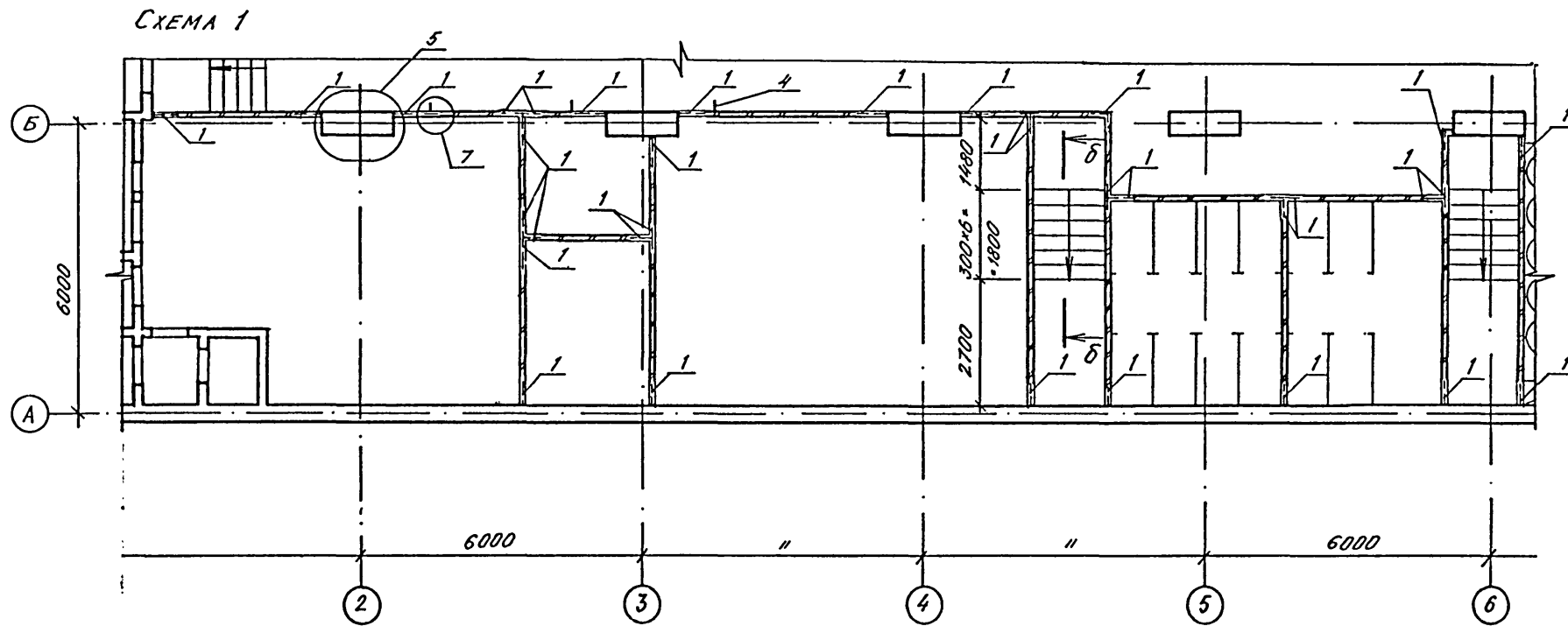


1. Крепление теплоизоляции анкерами см. 03.005-2.40 и пункт 3-03.005-2.00 п.3.
2. Спецификация и ведомость перемычек на листе 9.
3. Спецификация изделий и материалов на листе 6.
4. Уклон пола в каналах помещения ДЭС (0,01) выполнять в сторону водосборника.

Согласовано:
Рук. гр. ОТВ Панченко Л.И.
Рук. гр. ОБК Абрамчикова К.С.
Рук. гр. ВТО Сарычева В.В.
Изм. № подл. Подпись и дата Взам. инв. №

		А - II. III. IV - 1200 - 362.87			АР			
Привязан		Нач. отд.	Даниленко		Склад материалов в подвале инженерного корпуса			
		Гл. спец.	Крадинова		Студия	Лист	Листов	
		Рук. гр.	Каеньшева		РП	10		
		инж.	Караманев		ФРАГМЕНТЫ ПЛАНА С НАНЕСЕНИЕМ САНТЕХНИЧЕСКИХ ОТВЕРСТИЙ.			
		Исполн.	Борисенко		ГОССТРОЙ СССР			
		Провер.	Булакова		ГОСХИМПРОЕКТ			
		Н.контр.	Крадинова		Волжское отделение			
Инв. №							сф 784-01 12	

СХЕМЫ РАСПОЛОЖЕНИЯ ЭЛЕМЕНТОВ КИРПИЧНЫХ ПЕРЕГОРОДОК



СПЕЦИФИКАЦИЯ ЭЛЕМЕНТОВ К СХЕМАМ РАСПОЛОЖЕНИЯ КИРПИЧНЫХ ПЕРЕГОРОДОК

МАРКА ПОЗ.	ОБОЗНАЧЕНИЕ	НАИМЕНОВАНИЕ	КОЛ	МАССА ЕД.КГ	ПРИМЕЧАНИЕ
<u>КРЕПЛЕНИЕ КИРПИЧНЫХ ПЕРЕГОРОДОК</u>					
<u>ДЕТАЛИ</u>					
1		ФВАЗ Е=500ММ, ГОСТ 5781-82	563	0,198	ШТ.
2		1100x70=300ММ, ГОСТ 8509-72*	200	3,24	ШТ.
3	ТУ 14-4-794-77	ДУБЕЛЬ-ГВОЗДЬ ДГПШ 4,5x60	1600		ШТ.
4		170x50=270ММ, ГОСТ 8509-72*	3	1,45	ШТ.
<u>СТУПЕНИ</u>					
5		В12АБ, ГОСТ 5781-82	102,6	0,888	П.М
		БЕТОН МАРКИ 300	2,8		М ³
		БЕТОН МАРКИ 200	0,8		М ³

1. КИРПИЧНЫЕ ПЕРЕГОРОДКИ ВЫПОЛНЯЮТСЯ ИЗ КИРПИЧА М75 НА РАСТВОРЕ М50 И АРМИРУЮТСЯ 2Ф5 ВР1 С ЯЧЕЙКАМИ 70x70 ЧЕРЕЗ ЧЕТЫРЕ РАДА КЛАДКИ.
2. ОТМЕТКИ В СКОБКАХ ДАНЫ ДЛЯ А - III, IV - 1200-362.87.

СХЕМА 1 (ВАРИАНТ ДЛЯ 3,4 КЛ.З.)

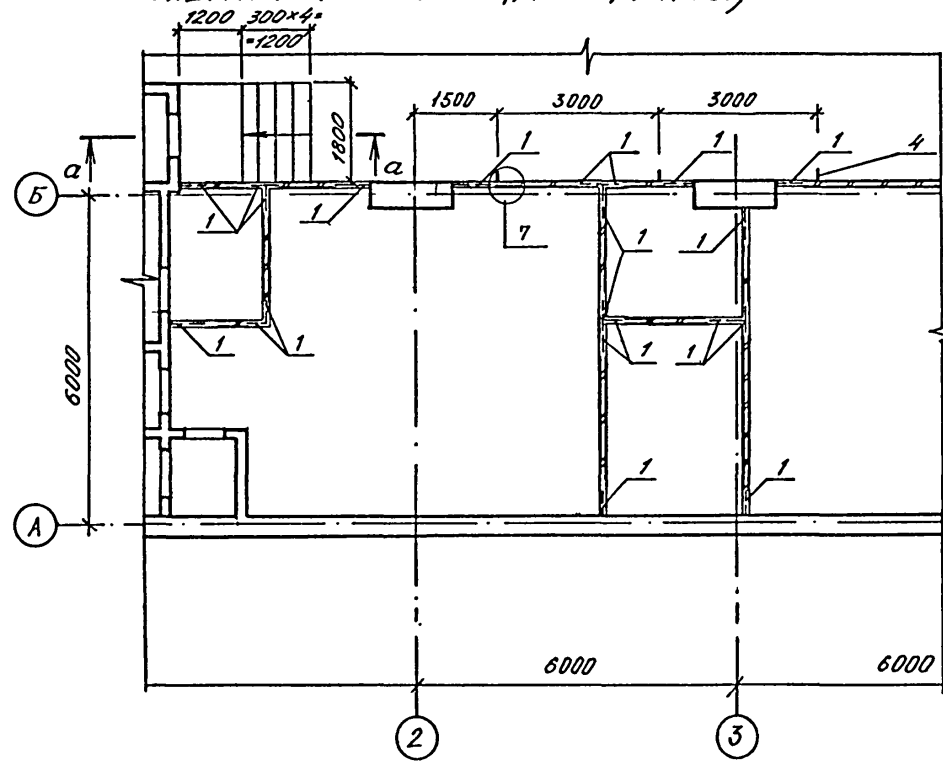


СХЕМА 2

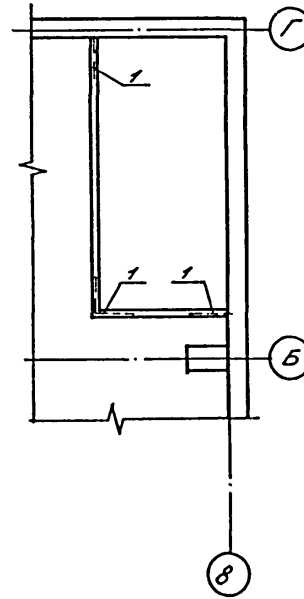
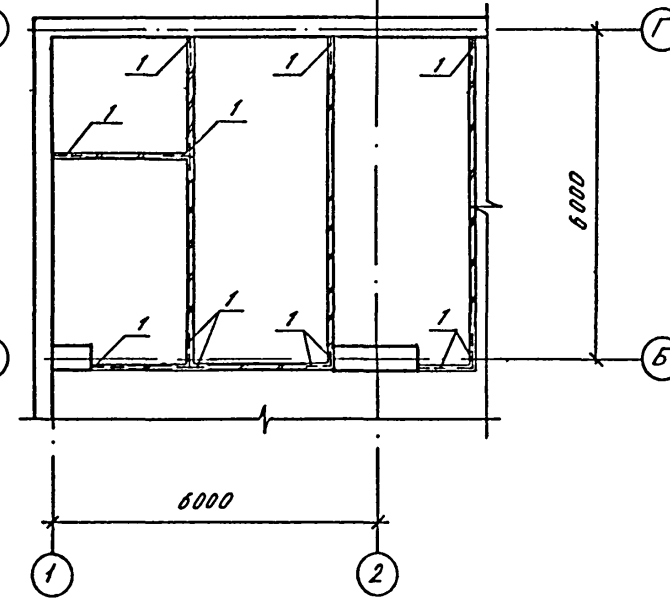
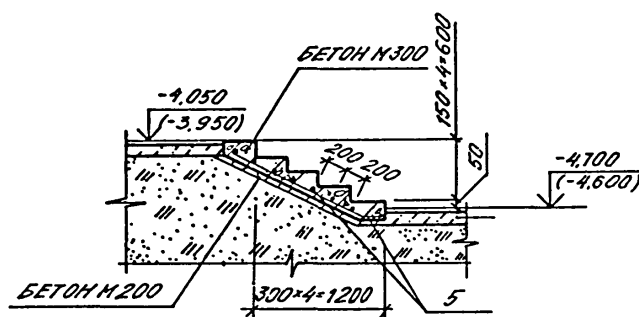


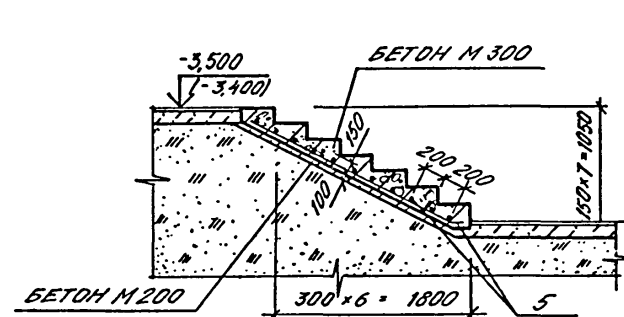
СХЕМА 3



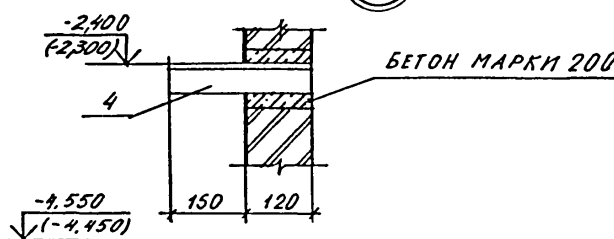
а - а



б - б



7

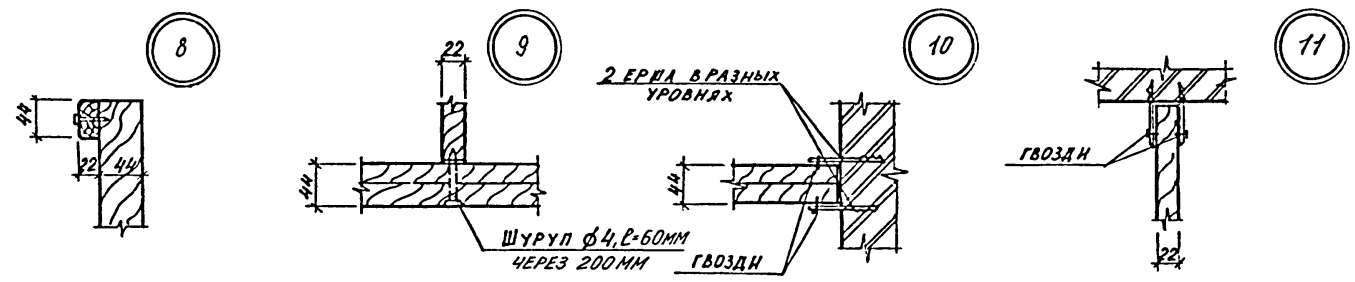
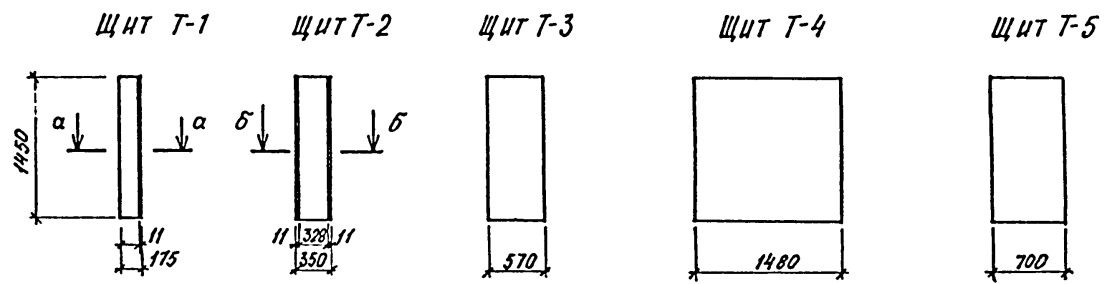
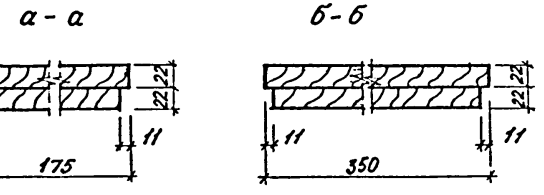
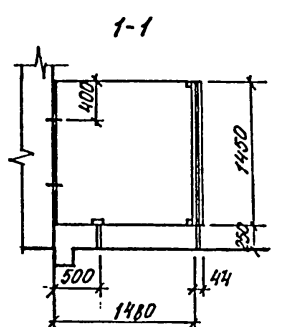
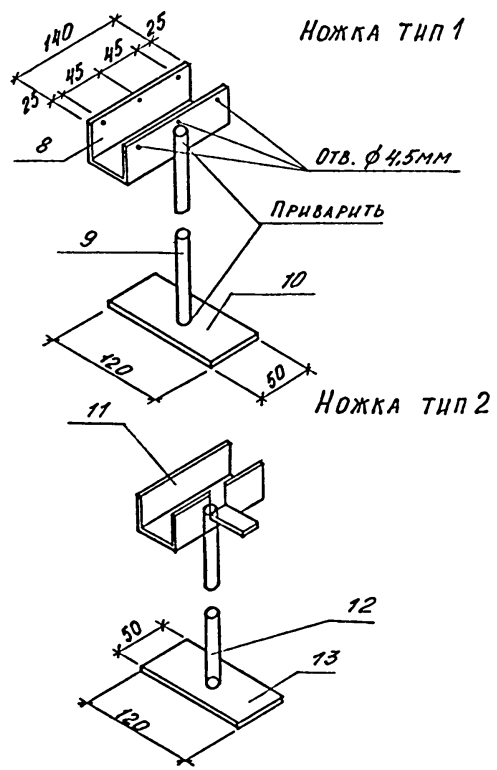
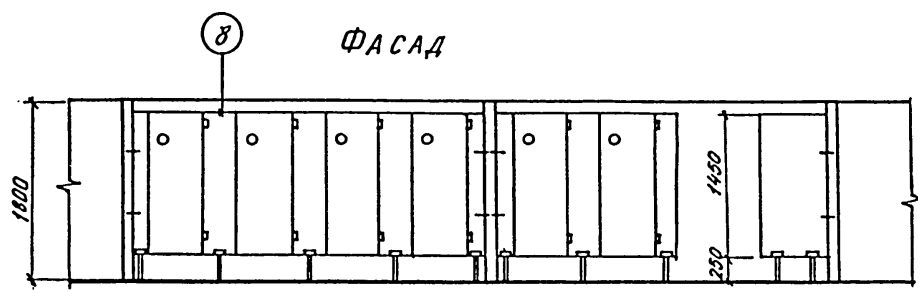
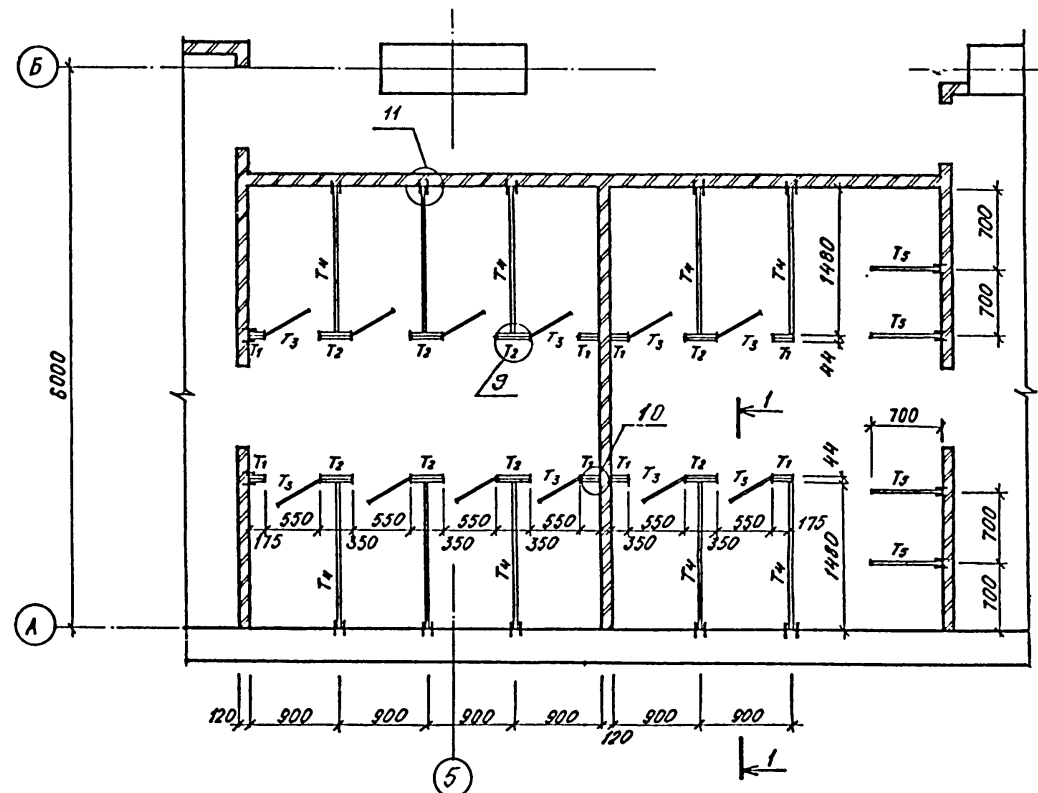


Привязан

Инв. №

А - II. III. IV - 1200 - 362.87			АР					
Нач.отд.	ДАНИЛЕНКО	Склад материалов в подвале инженерного корпуса	Стадия	Лист	Листов			
Гл.спец.	КРАДИНОВА		РП	11				
Рук.гр.	КЛЕНЬШЕВА		СХЕМЫ РАСПОЛОЖЕНИЯ ЭЛЕМЕНТОВ КИРПИЧНЫХ ПЕРЕГОРОДОК ЧЗЛЫ 5... 7.					
Инж.	КАРАМАШЕВ					ГОССТРОЙ СССР ГОСХИМПРОЕКТ Волжское отделение		
Исполн.	БОРИСЕНКО							
Провер.	БУГАЛОВА							
Н.контр.	КРАДИНОВА							

СХЕМА РАСПОЛОЖЕНИЯ ЭЛЕМЕНТОВ ЩИТОВЫХ ПЕРЕГОРОДОК



СПЕЦИФИКАЦИЯ ЭЛЕМЕНТОВ К СХЕМЕ РАСПОЛОЖЕНИЯ ЩИТОВЫХ ПЕРЕГОРОДОК.

МАРКА ПОЗ.	ОБОЗНАЧЕНИЕ	НАИМЕНОВАНИЕ	КОЛ.	МАССА ЕД. КГ.	ПРИМЕЧ.
1	А-II III, IV - 1200-362.87 AP-12	ЩИТ ТИП-1	8		
2	ТО ЖЕ	ЩИТ ТИП-2	8		
3	— " —	ЩИТ ТИП-3	12		
4	— " —	ЩИТ ТИП-4	10		
5	— " —	ЩИТ ТИП-5	4		
6	— " —	НОЖКА ТИП-1	26	1,45	
7	— " —	НОЖКА ТИП-2	8	1,45	
НОЖКА ТИП 1					
8		ГОСТ 8278-83 ГН L 50x47x6 C=140MM	1	0,8	
9		ГОСТ 3262-75* ТРУБА Ф 16 C=260MM	1	0,18	
10		ГОСТ 103-76 - 50x10 C=120MM	1	0,47	
НОЖКА ТИП 2					
11		ГОСТ 8278-83 ГН L 50x47x6 C=140MM	1	0,8	
12		ГОСТ 3262-75* ТРУБА Ф 16 C=260MM	1	0,18	
13		ГОСТ 103-76 - 50x10 C=120MM	1	0,47	

1. ЩИТЫ УБОРНЫХ ИЗГОТОВЛЯЮТСЯ ИЗ ДРЕВЕСНО-СТРУЖЕЧНЫХ ПЛИТ Б=22ММ С ПОДГОТОВКОЙ ПОД ОКРАСКУ ВОДОСТОЙКИМИ КРАСКАМИ.

Согласовано:

Имя, № подл., Подпись и дата, Взам. инв. №

А - II, III, IV - 1200 - 362.87				AP	
Нач.отд.	ДАННИЛЕНКО	Склад материалов	Стадия	Лист	Листов
Гл.спец.	КРАДИНОВА	в подвале инженерного корпуса	РП	12	
Рук.гр.	КЛЕНЬШЕВА				
инж.	КАРАМАНОВ				
Исполн.	КАРАМАНОВ	СХЕМА РАСПОЛОЖЕНИЯ ЭЛЕМЕНТОВ ЩИТОВЫХ ПЕРЕГОРОДОК. Узлы 8... 11.			ГОССТРОЙ СССР ГОСХИМПРОЕКТ Волжское отделение
Провер.	БУГАКОВА				
Н.контр.	КРАДИНОВА				

ФАСАДЫ ВХОДА 1

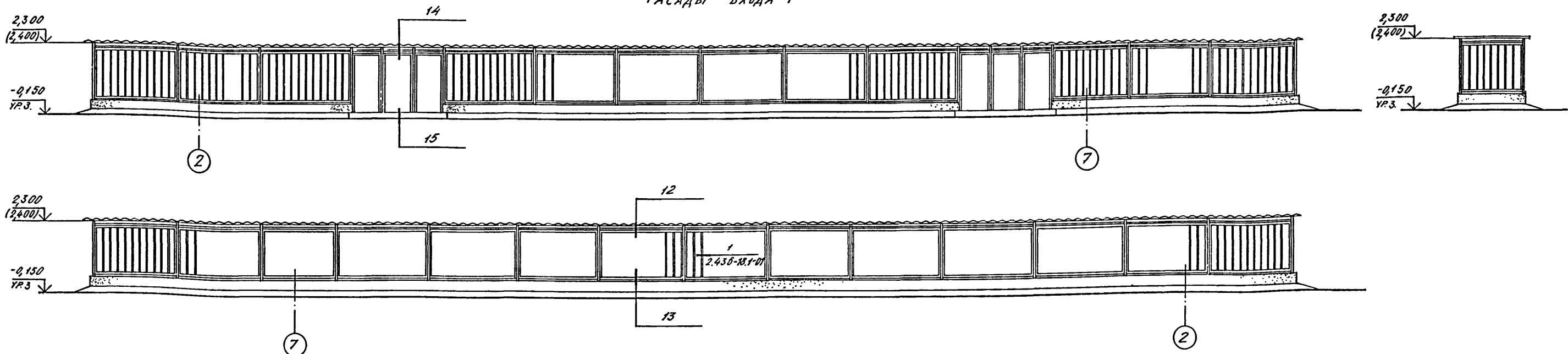
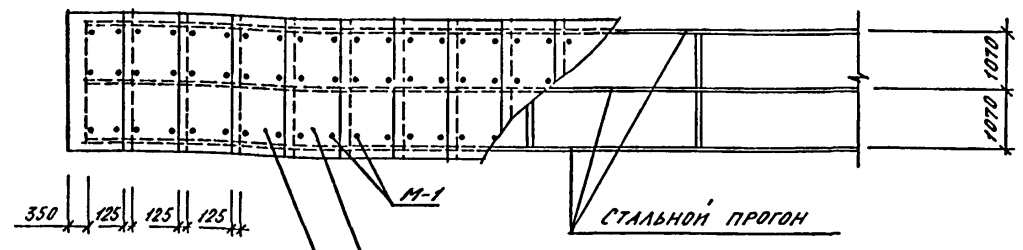
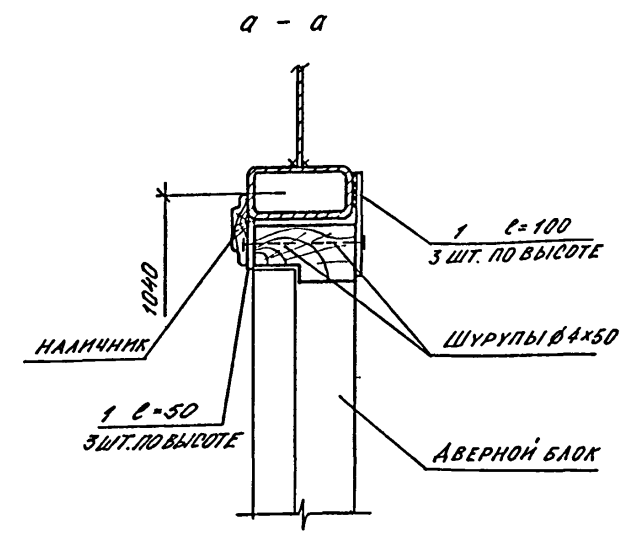
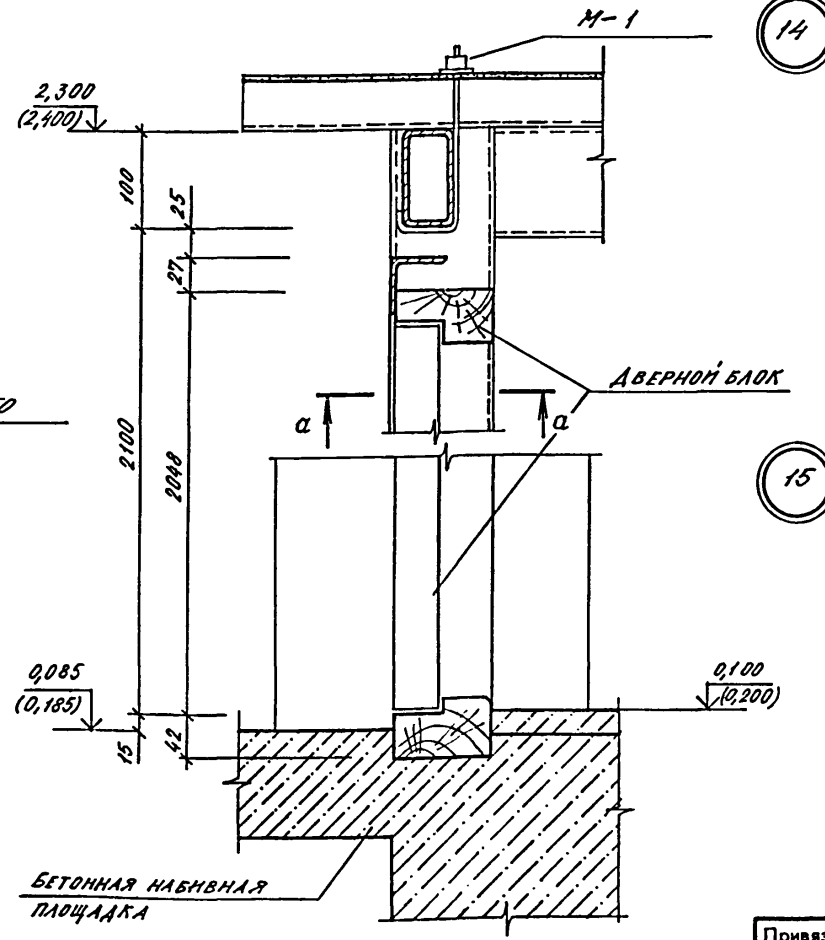
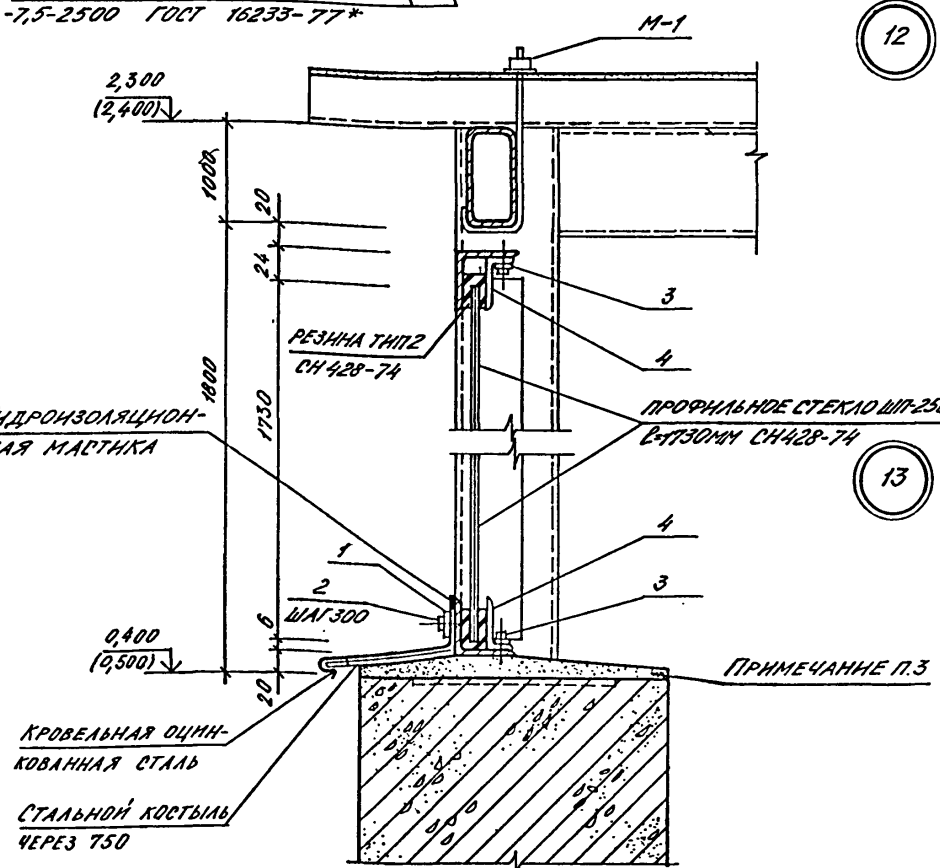


СХЕМА РАСПОЛОЖЕНИЯ АСБЕСТОЦЕМЕНТНЫХ ЛИСТОВ



АСБЕСТОЦЕМЕНТНЫЙ ЛИСТ 54/200-7,5-2500 ГОСТ 16233-77*



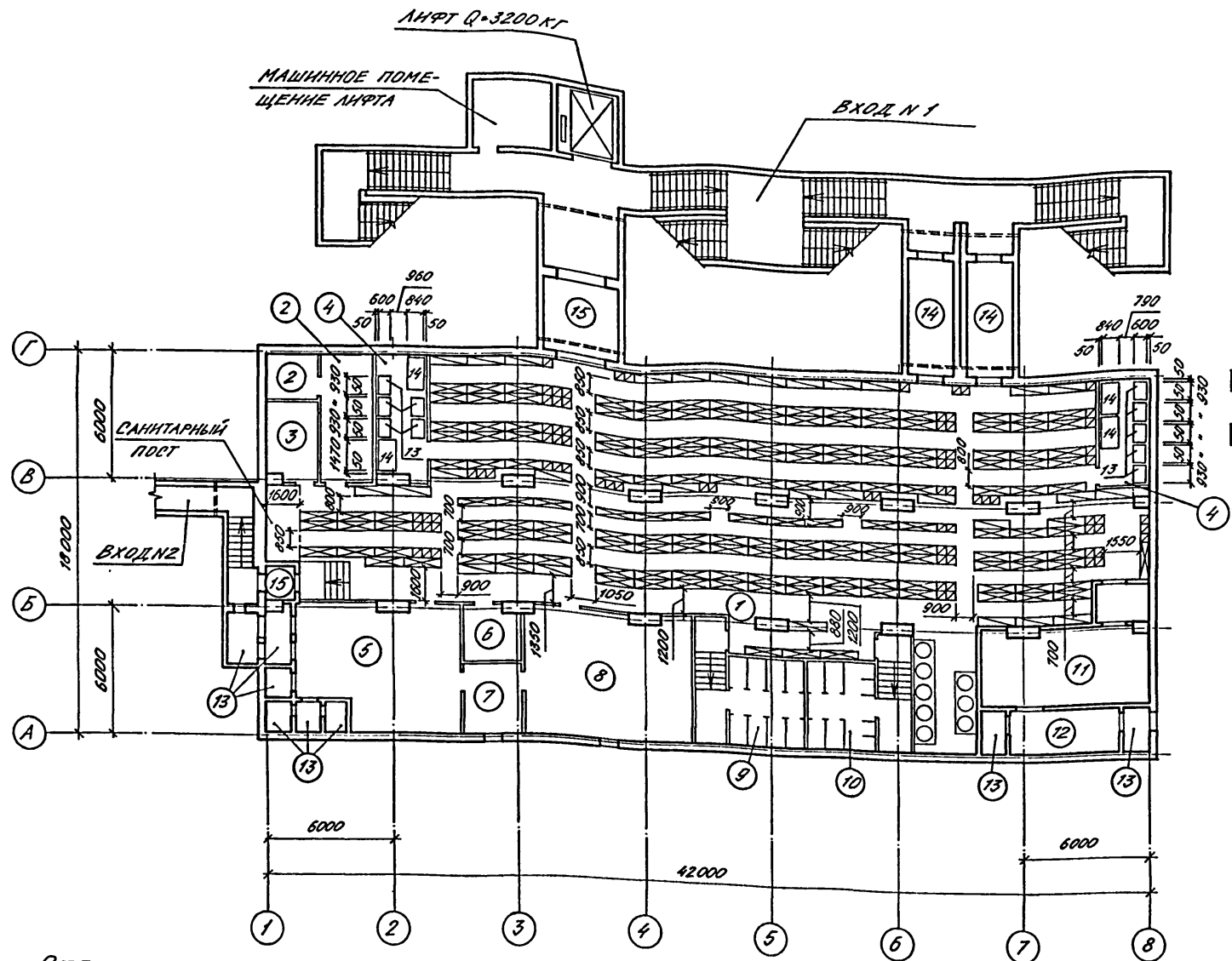
1. ОТМЕТКИ В СКОБКАХ ДАНЫ ДЛЯ А-Ш, Ш - 1200-362.87.
2. РАСХОД МАТЕРИАЛОВ НА ПАВИЛЬОН ВХОДА N 1 ВНЕСЕН В СПЕЦИФИКАЦИЮ НА ЛИСТЕ Б.
3. ЗАПОЛНИТЬ ЦЕМЕНТНО-ПЕСЧАНЫМ РАСТВОРОМ ДО УСТАНОВКИ ПРОФИЛЬНОГО СТЕКЛА.

Согласовано:
 Руководитель: *Иванов*
 Подпись и дата: *Иванов*
 Имя, № подл.

A - II, III, IV - 1200 - 362.87		АР			
Нач.отд. АННЛЕНКО	Гл.спец. КРАДНОВА	Склад материалов в подвале инженерного корпуса	Студия	Лист	Листов
Рук.гр. КАНЫШЕВА	инж. КАРАМАЛЧЕВ		РП	13	
Исполн. УНКОВА	Провер. БУЛАГОВА	ФАСАДЫ ВХОДА N 1. СХЕМА РАСПОЛОЖЕНИЯ АСБЕСТОЦЕМЕНТНЫХ ЛИСТОВ. УЗЛЫ 12...15.	ГОССТРОЙ СССР ГОСХИМПРОЕКТ Волжское отделение		
Н.контр. КРАДНОВА					

ЭКСПЛИКАЦИЯ ПОМЕЩЕНИЙ

НОМЕР ПО ПЛАНУ	НАИМЕНОВАНИЕ	ПЛОЩАДЬ м ²	КАТЕГОРИЯ ПРОИЗВОДСТВА ПО ВЗРЫВНОЙ, ВЗРЫВООПАСНОЙ И ПОЖАРНОЙ ОПАСНОСТИ
1	ПОМЕЩЕНИЕ ДЛЯ УКРЫВАЕМЫХ	445,3	
2	ПУНКТ УПРАВЛЕНИЯ	20,4	
3	МЕДИЦИНСКИЙ ПУНКТ	9,0	
4	ПОМЕЩЕНИЯ ДЛЯ ХРАНЕНИЯ ПРОДУКТОВ	26,0	
5	ФИЛЬТРОВЕНТИЛЯЦИОННАЯ КАМЕРА	42,1	
6	ЭЛЕКТРОЩИТОВАЯ	6,9	
7	ПОМЕЩЕНИЕ ФИЛЬТРОВ	9,2	
8	ПОМЕЩЕНИЕ РЕГЕНЕРАТИВНЫХ УСТАНОВОК	46,5	
9	ЖЕНСКИЙ САМУЭЛ	24,1	
10	МУЖСКОЙ САМУЭЛ	22,3	
11	ДИЗЕЛЬНАЯ ЭЛЕКТРОСТАНЦИЯ С ТАМБУРОМ	32,3	В
12	ПОМЕЩЕНИЕ УЛА ОХЛАЖДЕНИЯ	10,9	
13	РАСШИРИТЕЛЬНЫЕ КАМЕРЫ	18,9	
14	ТАМБУР-ШЛЮЗ	24,4	
15	ТАМБУРЫ	14,6	



УСЛОВНЫЕ ОБОЗНАЧЕНИЯ:
 - НАРЫ РАЗБОРНЫЕ ТРЕХЪЯРУСНЫЕ
 - НАРЫ РАЗБОРНЫЕ ДВУХЪЯРУСНЫЕ
 - СКАМЬИ ДЛЯ СИДЕНИЯ

1. РАССТАНОВКА НАР И ПЛОЩАДИ ПОМЕЩЕНИЙ ДАНЫ ДЛЯ А-II-1200-362.87 1,2 КЛИМАТИЧЕСКИХ ЗОН.

СПЕЦИФИКАЦИЯ ОБОРУДОВАНИЯ

МАРКА, ПОД.	ОБОЗНАЧЕНИЕ	НАИМЕНОВАНИЕ	КОЛ.	МАССА ЕД. КГ	ПРИМЕЧАНИЕ
1	У-02-03 вып. III	ТМ-01.00.000, НАРЫ РАЗБОРНЫЕ 3-ХЪЯРУСНЫЕ	161	121,0	
2	У-02-03 вып. III	ТМ-01.00.000-01, НАРЫ РАЗБОРНЫЕ 2-ХЪЯРУСНЫЕ	31	94,5	
3		СКАМЬИ ИНДИВИДУАЛЬНЫЕ РАЗМЕРОВ 450x450x450	79		
4	ТУ 16371-74	СТОЛ КАНЦЕЛЯРСКИЙ	6		
5	ОСТ 1.51.734-82	СТОЛ РАБОЧНИЙ ТИП V-A	10		
6	ТУ 2.34.12.12-81	ЩКАФ КОЗЯНСТВЕННЫЙ МЕТАЛЛИЧЕСКИЙ	1		
7	07.000-IV	БАК ДЛЯ ПИТЬЕВОЙ ВОДЫ БВ-100	3		
8	РСТ РСРСР 328-73	ЩКАФ МЕТАЛЛИЧЕСКИЙ	1		

ПРОДОЛЖЕНИЕ

МАРКА, ПОД.	ОБОЗНАЧЕНИЕ	НАИМЕНОВАНИЕ	КОЛ.	МАССА ЕД. КГ	ПРИМЕЧАНИЕ
9		МАЛЫЙ ТИП ШИНО ТАБУРЕТ	10		
10	ТУ 16371-77	КУШЕТКА	1		
11	ТУ 27.07.3225-77	ШИРМА	1		
12	ГОСТ 2226-75	МЕШОК БУМАЖНЫЙ ЕМКОСТЬЮ 20 КГ	120		
13	ГОСТОРГ ОБОРУДОВАНИЕ	СТЕЛЛАЖ СТАЦИОНАРНЫЙ СЖЗ РАЗМЕРОВ 930x600x2000	10	66	
14	ГОСТОРГ ОБОРУДОВАНИЕ	СТОЛ ПРОИЗВОДИТЕЛЬНЫЙ СПМ-РАЗМЕРОВ 1470x940x650	4	60	

Имя, № подл. | Подпись и дата | Взам. инв. №

Привязан

Имя, №	
--------	--

А - II, III, IV - 1200 - 362.87 AP

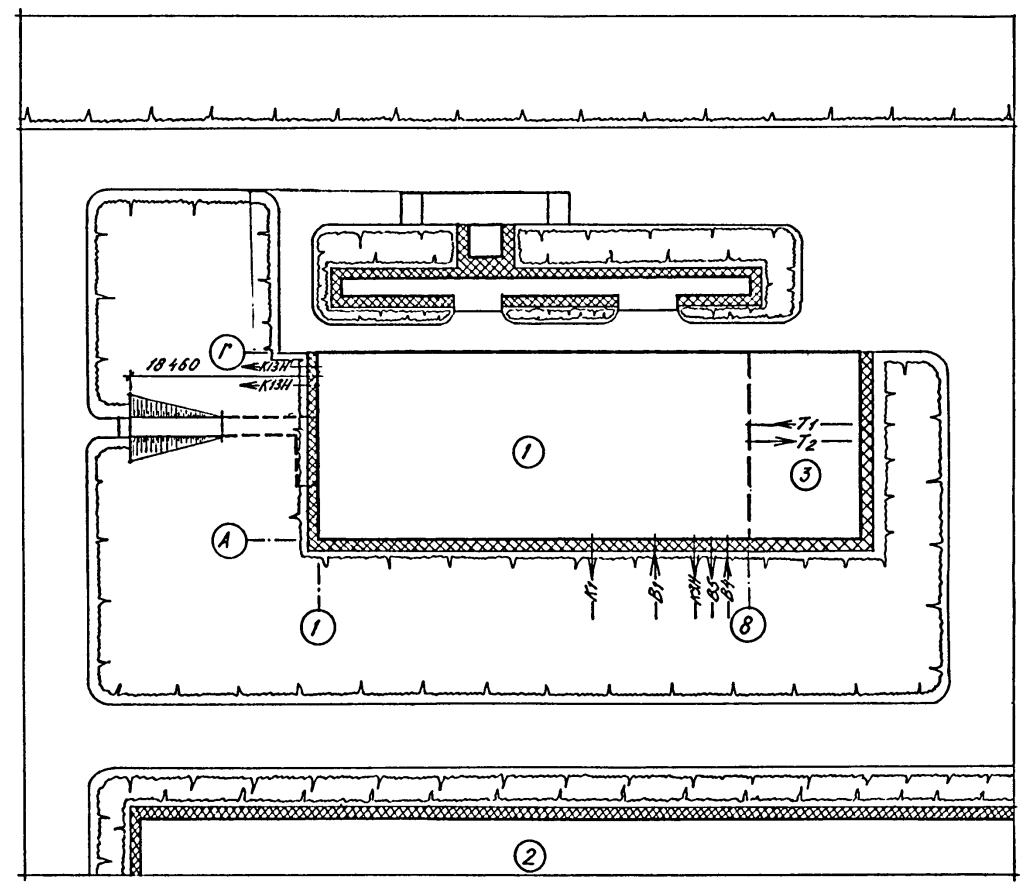
Нач.отд. ДАНИЛЕНКО
 Гл.спец. КРАДИНОВА
 Рук.гр. КАЛЫШЕВА
 инж. КАРАМАЛЧЕВ
 Исполн. КАРАМАЛЧЕВ
 Провер. БУЛАГОВА
 Н.контр. КРАДИНОВА

Склад материалов в подвале инженерного корпуса

Студия РП Лист 14 Листов

ПЛАН С РАССТАНОВКОЙ НАР

ГОССТРОЙ СССР
ГОСХИМПРОЕКТ
Волжское отделение



ЭКСПЛИКАЦИЯ

№	НАИМЕНОВАНИЕ	ПЛОЩАДЬ ЗАСТРОЙКИ
1	СКЛАД МАТЕРИАЛОВ В ПОДВАЛЕ ИНЖЕНЕРНОГО КОРПУСА	—
2	ПРОИЗВОДСТВЕННЫЙ КОРПУС	—
3	ИНЖЕНЕРНЫЙ КОРПУС	—

1. НА СХЕМЕ ГЕНПЛАНА ДАНО ПРИМЕРНОЕ РАСПОЛОЖЕНИЕ ЗДАНИЙ.
2. ПРИСОЕДИНЕНИЕ ВВОДОВ ПОДЗЕМНЫХ КОММУНИКАЦИЙ К СЕТЯМ РЕШАЕТСЯ ПРИ ПРИВЯЗКЕ ПРОЕКТА К МЕСТНЫМ УСЛОВИЯМ.

Изм. № подл.	Подпись и дата	Взам. инв. №

		А - II. III. IV - 1200 - 362.87			АР	
Привязан	Нач.отд.	ДИННАЕНКО	Склад материалов в подвале инженерного корпуса	Стадия	Лист	Листов
	Гл.спец.	КРАДИНОВА		РП	15	
	Рук.гр.	КЛЕНЫШЕВА	СХЕМА ГЕНЕРАЛЬНОГО ПЛАНА С ВВОДАМИ КОММУНИКАЦИЙ	ГОССТРОЙ СССР		
	инж.	КАРАМАЛНОВ		ГОСХИМПРОЕКТ		
	Исполн.	ЧЕРНОВА		Волжское отделение		
	Провер.	БУЛГАКОВА				
Инв. №	Н.контр.	КРАДИНОВА				

сфр 784-01 (17)
Дев. 04.11.87. ИЛБ