

ТИПОВОЙ ПРОЕКТ
А - II, III, IV - 1200-361.87

**СКЛАД МАТЕРИАЛОВ
В ПОДВАЛЕ ИНЖЕНЕРНОГО КОРПУСА
(ВАРИАНТ ДЛЯ СУХИХ ГРУНТОВ)**

Альбом 7 ЧАСТЬ 2

СОСТАВ ПРОЕКТА :

Альбом 1	Общая пояснительная записка	Альбом 7 Часть 1	Силовое электрооборудование. Автоматизация. Электроосвещение. Связь и сигнализация.
Альбом 2	Архитектурные решения	Альбом 7 Часть 2	Задание заводам-изготовителям
Альбом 3	Конструкции железобетонные	Альбом 8 Часть 1	Спецификация оборудования АР.ОВ.ВК.ЭД.ТХ.АПЖ.
Альбом 4	Конструкции железобетонные	Альбом 8 Часть 2	Спецификация оборудования ЭМ.ЭО.АОВ.СС.
Альбом 5	Рабочие чертежи изделий	Альбом 9	Ведомости потребности в материалах
Альбом 6	Отопление и вентиляция. Внутренний водопровод и канализация Электростанция дизельная. Механизация складского хозяйства. Установка автоматического водяного пожаротушения	Альбом 10	Книжка 1,2 Сметы.
		Альбом 11	Пояснительная записка (Распространяет Волжское отделение "ГОСХИМПРОЕКТ")

Разработан

Волжским отделением
института «ГОСХИМПРОЕКТ»

Главный инженер

Главный инженер проекта

А. Талызов
А. Талызов
Г. Шелудько
Г. Шелудько

с участием:

Киевского отделения ПРОМТРАНСИИПРОЕКТ
Главный инженер *А. Пушкарский* А. Пушкарский
Главный инженер проекта *П. Петруня* П. Петруня
Ростовского ГПИ «Спецавтоматика»

Главный инженер *Г. Габрелян* Г. Габрелян
Главный инженер проекта *Н. Меленчук* Н. Меленчук

Утвержден

шаблом ГО СССР
протокол от 24.03.87г
Введен в действие приказом
Волжского отделения Госхимпроект
от 25.03.87г N 110

					Привязан

Инд. №

СОДЕРЖАНИЕ АЛЬБОМА

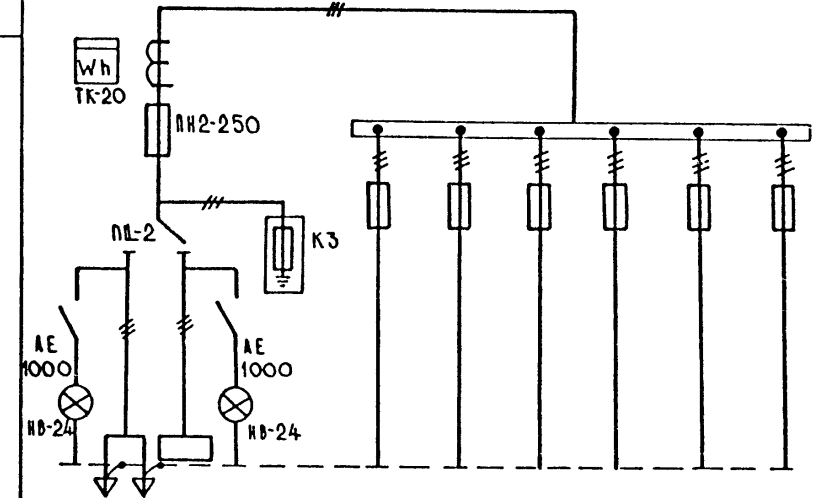
Обозначение	Наименование	Стр.
	Титульный лист	
	Содержание альбома	2
	Чертежи-задания заводу-изготовителю	
	Силовое электрооборудование	2
ЭМ.ЛО.А.1	Опросный лист для заказа ВРУ1	
ЭМ.Н.1.1.А.1.2	Ящик 4Я. Технические данные аппаратов	3
ЭМ.Н.1.2.А.1	Ящик 4Я. Чертеж общего вида.	4
ЭМ.Н.1.3.А.1	Ящик 4Я. Таблица перечня надписей	4
ЭМ.Н.1.4.А.1	Ящик 4Я. Схема электрическая соединений	5
ЭМ.Н.2.1.А.1.2	Ящик 7Я. Технические данные аппаратов	6
ЭМ.Н.2.2.А.1	Ящик 7Я. Чертеж общего вида.	7
ЭМ.Н.2.3.А.1	Ящик 7Я. Таблица перечня надписей	7
ЭМ.Н.2.4.А.1.	Ящик 7Я. Схема электрическая соединений.	8
ЭМ.Н.3.1.А.1.2	Ящик 9Я. Технические данные аппаратов	9
ЭМ.Н.3.2.А.1	Ящик 9Я. Чертеж общего вида.	10
ЭМ.Н.3.3.А.1	Ящик 9Я. Таблица перечня надписей	10
ЭМ.Н.3.4.А.1.	Ящик 9Я. Схема электрическая соединений.	11
	Электроосвещение	
ЭО.Н.1.1.А.1...2	Ящик 1Я	
	Технические данные аппаратов	12
ЭО.Н.1.2.А.1	Ящик 1Я. Чертеж общего вида.	12
ЭО.Н.1.3.А.1	Ящик 1Я.	13
	Таблица перечня надписей.	
ЭО.Н.1.4.А.1.	Ящик 1Я.	13
	Схема электрическая соединений	

При привязке альбома необходимо руководствоваться условиями на поставку щитов и пультов.

Имя. №	Подпись и дата	Взам. инв. №	Привязан

Схема межпанельных соединений

Схема ВРУ1



Тип панели	ВРУ1-21-10УХЛ4						
Номера групп		1	2	3	4	5	6
Номинальный ток, А	ВРЕДОХРАНИТЕЛЕЙ	250	63	63	100	100	100
	ПЛАВКОЙ ВСТАВКИ	200	<input type="checkbox"/>	<input type="checkbox"/>	<input type="checkbox"/>	<input type="checkbox"/>	<input type="checkbox"/>
	ВВОДНОГО АППАРАТА	250					
Тип вводного аппарата	ПВ-2						
Тип и технические данные счетчика	СЛЧУ-И 672 М 380/220В 5АКЛ20						
Тип и технические данные трансформатора тока.	ТК-20-0,66У3 200/5А кл 0,5						

- Заполняется при привязке проекта из л.2, Альбом 7, часть 1

Согласовано:	
Гл. спец. То	Петренко
Имя. № подл.	Подпись и дата

Привязан		А - II. III. IV - 1200 - 361.87-ЭМ. ЛО		
Имя. №	Подпись и дата	Исполн.	Провер.	И. контр.
		Нац.отд. Конорев	Гл. спец. Малинская	Руч. гр. Сарычева
		инж. Граблин	Исполн. Сырова	Провер. Сарычева
		И. контр. Малинская		
		Опросный лист для заказа ВРУ1.		
		Стадия	Лист	Листов
		РП	4	
		ГОССТРОЙ СССР ГОСХИМПРОЕКТ Волжское отделение		

Инд. № подл.	Подпись и дата	Взам. инв. №

Типовой проект А - II. III. IV - 1200 - 361.87

Альбом 7. ЧАСТЬ 2

7 80-88/ФД

Инд. № подл.	Подпись и дата	Взам. инв. №

Обозначение	Наименование	Кол.	Примеч.
06	Арматура АС1201312 ~220В	03	4-Н1, 4-Н2, 4-Н4
07	Арматура АС1201412 ~220В	02	4-Н3, 4-Н5
	Колодка из 10 зажимов на 25А	04	

А - II. III. IV - 1200 - 361.87 ЭМН.11 Лист 2

Согласовано:

Гл. спец. ТО Петренко *Петренко*

Инд. № подл.	Подпись и дата	Взам. инв. №

Формат	Зона	Поз.	Обозначение	Наименование	Кол.	Примеч.
				Документация		
A3			ЭМ.Н - 3	Чертеж общего вида		
A2			ЭМ.Н - 4	Таблица перечня надписей		
A4			ЭМ.Н - 5	Схема электрическая соединений		
				Сборочные единицы		
			ИИ	01		
		01		Пускатель ПМА-10004(210004)		
				контактная приставка ПКЛ2204		4-КМ
				реле РТА-101204(102104) ~220В	01	
		02		реле РПА-13104 ~220В, 50Гц	06	4-К1... 4-К6
		03		реле РПА-13104 ~220В, 50Гц		4-К7
				приставка контактная ПКЛ-2204	01	
				Н51	01	
		04		Переключатель УП5312-С29		4-СА
				рук. "обал."	01	
		05		Кнопка КЕ011УЗ, исп. 5		4-СВ1
				толк. красный	01	

В скобках - данные для климатических зон 3,4.

Привязан

Инд. №			

Продолжение л. 2

Нач. отд.	Конорев	<i>Конорев</i>	А - II. III. IV - 1200 - 361.87 ЭМН.11
Гл. спец.	Малинская	<i>Малинская</i>	
Рук. гр.	Орешкина	<i>Орешкина</i>	
Ст. инж.	Кострюкова	<i>Кострюкова</i>	
Исполн.	Лазукина	<i>Лазукина</i>	
Провед.	Кострюкова	<i>Кострюкова</i>	
И.контр.	Малинская	<i>Малинская</i>	

Ящик 4Я.
Технические данные аппаратов.

Стадия	Лист	Листов
РП	1	
ГОССТРОЙ СССР ГОСХИМПРОЕКТ Волжское отделение		

Панель	Строка	Написание	Поз. обозначен.	Места надписи	Текст	Кол.	Вид шрифта	Заготовка

А - II. III. IV - 1200 - 361.87

Панель	Строка	Написание	Поз. обозначен.	Места надписи	Текст	Кол.	Вид шрифта	Заготовка
	1			Табличка	4Я	1		
	2	4-НЛ1		То же	4-ВЕНТИЛЯТОР. Вкл.	1		
	3	4-НЛ2, 4-НЛ3		"	4-Н1. ЗАСЛОНКА	1		
	4	4-НЛ4, 4-НЛ5		"	4-Н2. ЗАСЛОНКА	1		
	5	4-НЛ2		"	ОТКРЫТА	2		
	6	4-НЛ3, 4-НЛ5		"	ЗАКРЫТА	2		
	7	4-СА		"	ИЗБИРАТЕЛЬ РЕЖИМА	1		
	8	4-СВ1		"	СТОП	1		
	9	4-СА		На ключе	Дист. - Откл. - Автом.	1		

А - II. III. IV - 1200 - 361.87 ЭМ.Н.1.3

Ящик 4Я.
Таблица перечня надписей.

Статия	Лист	Листов
РП	1	

ГОССТРОЙ СССР
ГОСХИМПРОЕКТ
Волжское отделение

Имя, № подл. Подпись и дата

Взам. инв. №

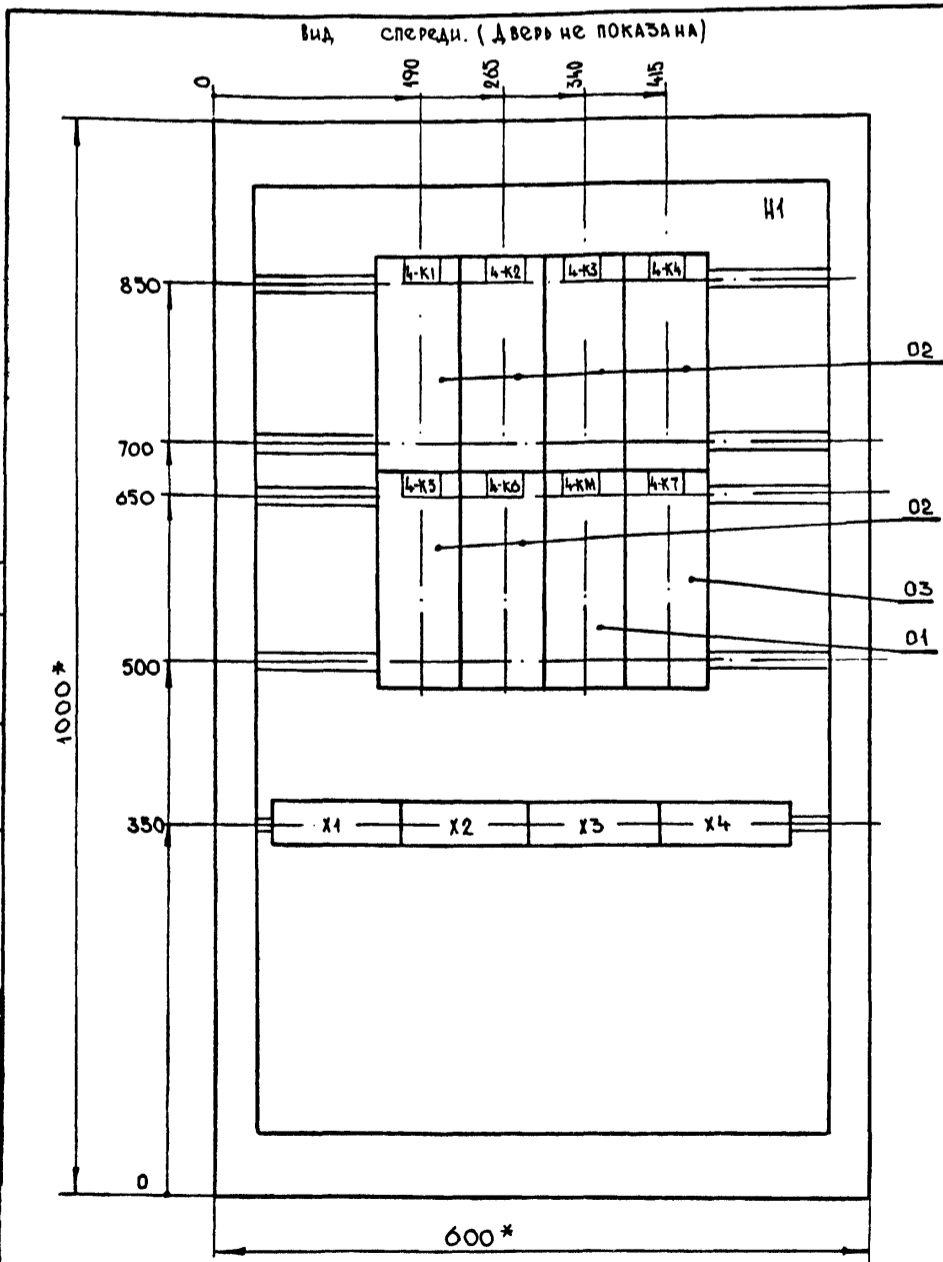
Имя, № подл. Подпись и дата

Взам. инв. №

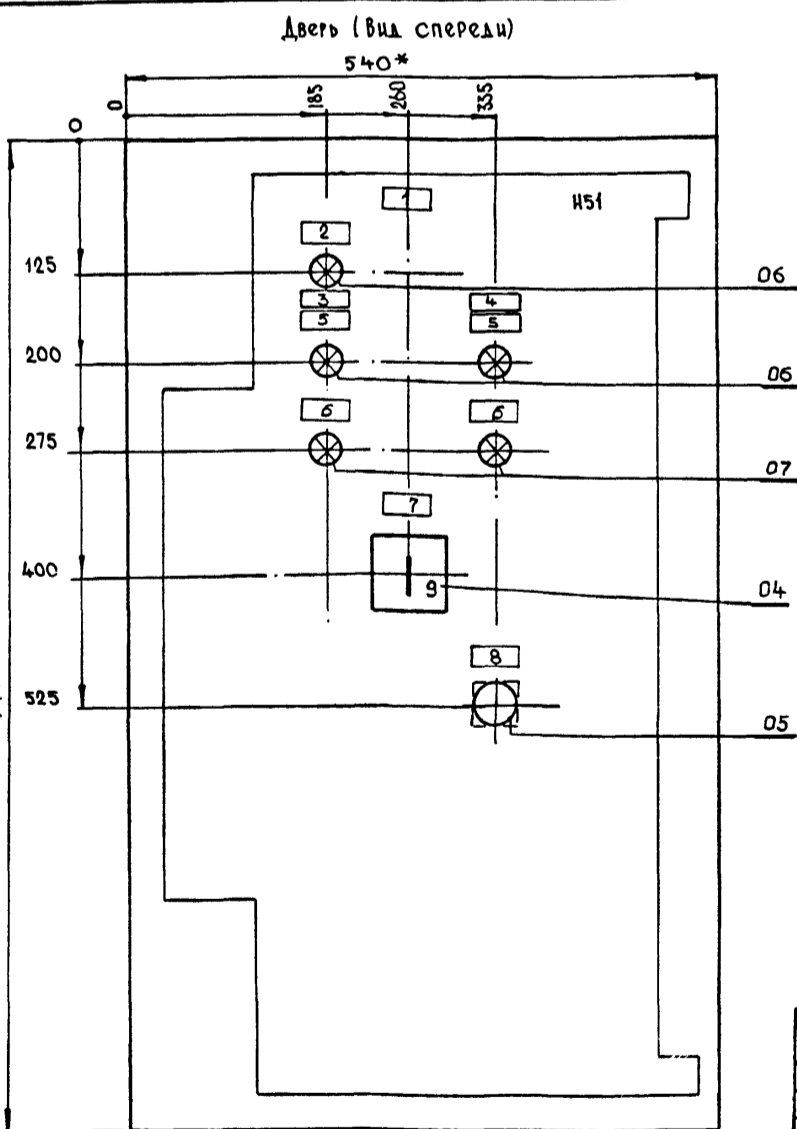
Имя, №	Вид шрифта	Заготовка

Нач. отд.	КОНОВЕВ	[Подпись]
Гл. спец.	МАЛИНСКАЯ	[Подпись]
Рук. гр.	ОРЕШКИНА	[Подпись]
Ст. инж.	КОСТРЮКОВА	[Подпись]
Исполн.	ЛАЗУКИНА	[Подпись]
Провер.	КОСТРЮКОВА	[Подпись]
Н. контр.	МАЛИНСКАЯ	[Подпись]

Согласовано: 5 80-881 фбэ



- * Размеры для справок.
- Неуказанные предельные отклонения размеров по...
- В контуре табличек и аппаратов указаны номера надписей по перечню надписей.
- Глубина ящика 350мм.



А - II. III. IV - 1200 - 361.87 ЭМ.Н.12

Ящик 4Я.
Чертеж общего вида.

Статия	Лист	Листов
РП	1	

ГОССТРОЙ СССР
ГОСХИМПРОЕКТ
Волжское отделение

Нач. отд.	КОНОВЕВ	[Подпись]
Гл. спец.	МАЛИНСКАЯ	[Подпись]
Рук. гр.	ОРЕШКИНА	[Подпись]
Ст. инж.	КОСТРЮКОВА	[Подпись]
Исполн.	ЛАЗУКИНА	[Подпись]
Провер.	КОСТРЮКОВА	[Подпись]
Н. контр.	МАЛИНСКАЯ	[Подпись]

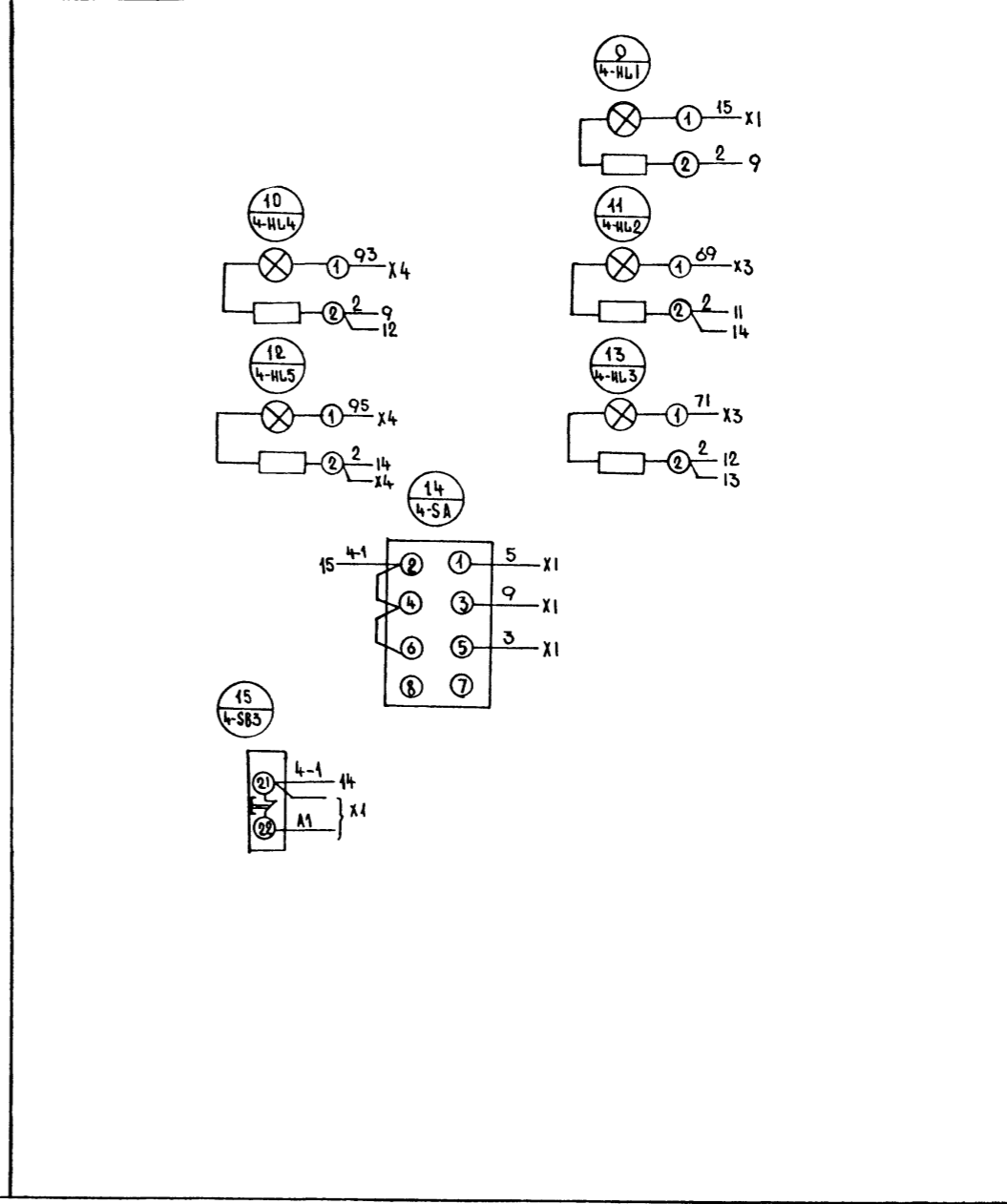
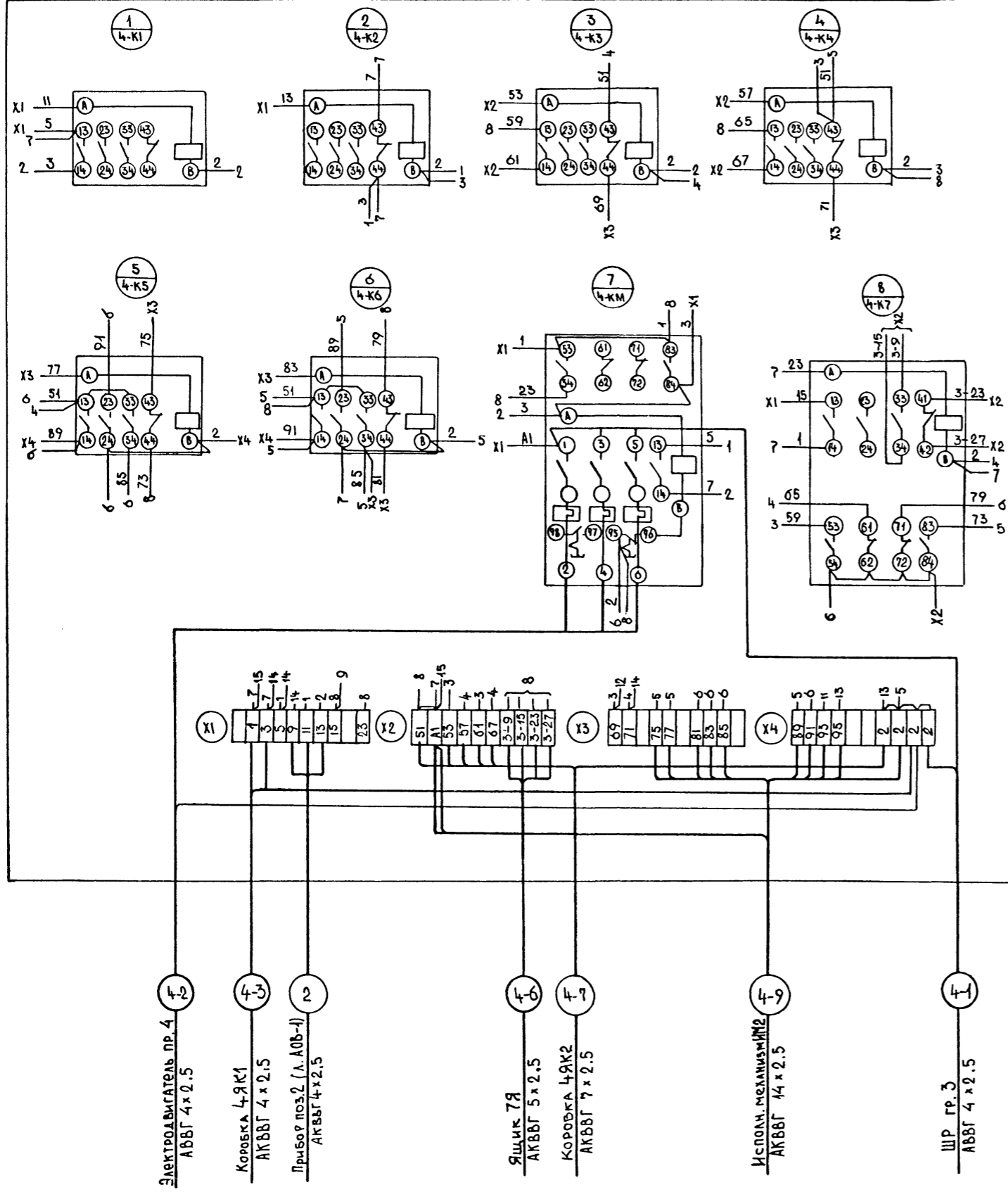
Имя, № подл. Подпись и дата

Взам. инв. №

Имя, №	Вид шрифта	Заготовка

ВИД СЗАДИ

ДВЕРЬ ШКАФА (ВИД СО СТОРОНЫ МОНТАЖА)



- ЭЛЕКТРОДВИГАТЕЛЬ ПР. 4
АВВГ 4 x 2.5
- КОРОБКА 4ЯК1
АКВВГ 4 x 2.5
- ПРИБОР ПОЗ.2 (А.А0Б-1)
АКВВГ 4 x 2.5
- ЯЩИК 7Я
АКВВГ 5 x 2.5
- КОРОБКА 4ЯК2
АКВВГ 7 x 2.5
- ИСПОЛН. МЕХАНИЗМ №2
АКВВГ 4 x 2.5
- ШР гр. 3
АВВГ 4 x 2.5

Име. № подл.	Подпись и дата	Взам. инв. №

А - II, III, IV - 1200 - 361.87 ЭМН1.4		Стадия	Лист	Листов
Ящик 4 Я. Схема электрическая соединений.		РП	1	
Нач. отд. КОРОВ <i>[Signature]</i>		ГОССТРОЙ СССР		
Гл. спец. МАИНСКАЯ <i>[Signature]</i>		ГОСХИМПРОЕКТ		
Рук. гр. ОРЕШКИНА <i>[Signature]</i>		Волжское отделение		
Ст. инж. КОСТРЮКОВА <i>[Signature]</i>				
Исполн. ХИЛЬЧЕНКО <i>[Signature]</i>				
Провер. КОСТРЮКОВА <i>[Signature]</i>				
Н. контр. МАИНСКАЯ <i>[Signature]</i>				

Формат	Зона	Поз.	Обозначение	Наименование	Кол.	Примеч.
		03		Арматура		ЭНЛ1
				АС 1201142 ~220В	02	ВНЛ1
		04		Арматура		ЭНЛ2
				АС 1201342 ~220В	02	ВНЛ2
				Колодка из 10 зажимов на 25 А	06	

Изм. № подл. Подпись и дата

Взам. инв. №

А - II. III. IV - 1200 - 361.87 ЭМН21 Лист 2

Согласовано:

Гл. спец. ТО Метренко

Изм. № подл. Подпись и дата

Взам. инв. №

Формат	Зона	Поз.	Обозначение	Наименование	Кол.	Примеч.
				Документация		
A3			ЭМ.Н-8	Чертеж общего вида		
A3			ЭМ.Н-9	Таблица перечня надписей		
A4			ЭМ.Н-10	Схема электрическая соединений		
				Сборочные единицы		
			И51	01		
		01		Переключатель УП 5312-С86		75А, 85А 75А
				рукоятка оградная	03	
		02		Кнопка КЕ-01143		75В1
				исп. 4 толкатель черный	02	75В2

Продолжение л. 7

Привязан		
Изм. №		

Нач. отд.	Конорев		А - II. III. IV - 1200 - 361.87 ЭМН21
Гл. спец.	Малинская		
Рук. гр.	Орешкина		
Ст. инж.	Кострюкова		
Исполн.	Лазукина		
Провер.	Кострюкова		
Н. контр.	Малинская		

Ящик 7 Я .
Технические данные
аппаратов .

Стадия	Лист	Листов
РП	1	
ГОССТРОЙ СССР ГОСХИМПРОЕКТ Волжское отделение		

ИВ. № ПОДА. ПОДПИСЬ И ДАТА
ИВ. № ПОДА. ПОДПИСЬ И ДАТА

Лист	Строка	Надпись	Поз. обозн.	Места надписи	Текст	Кол.	Вид шрифта	Заготовка
	1			Табличка	7Я	1		
	2	8НЦ, 8НЦ2,85А		То же	8-Гермоклапан	1		
	3	3НЦ, 3НЦ1,35А		— —	3-Гермоклапан	1		
	4	ЭНЦ,8НЦ, 75В1		— —	Открыто	3		
	5	3НЦ2,8НЦ, 75В2		— —	Закрыто	3		
	6	35А,85А, 75А		— —	Выбор режима	3		
	7	5А,5В1, 5В2		— —	7-Заслонка	1		
	8	35А,85А, 75А		На ключе	Ручн.-О-Автомат.	3		

ИВ. № ПОДА. ПОДПИСЬ И ДАТА

Привязан			
Ив. №			

Нач. отд.	Коморев	<i>Коморев</i>
Гл. спец.	Малинская	<i>Малинская</i>
Рук. гр.	Орешкина	<i>Орешкина</i>
Ст. инж.	Кострюкова	<i>Кострюкова</i>
Исполн.	Лазукина	<i>Лазукина</i>
Провер.	Кострюкова	<i>Кострюкова</i>
Н. контр.	Малинская	<i>Малинская</i>

А - II. III. IV - 1200 - 361.87 ЭМН23
Ящик 7Я.
Таблица перечня надписей.

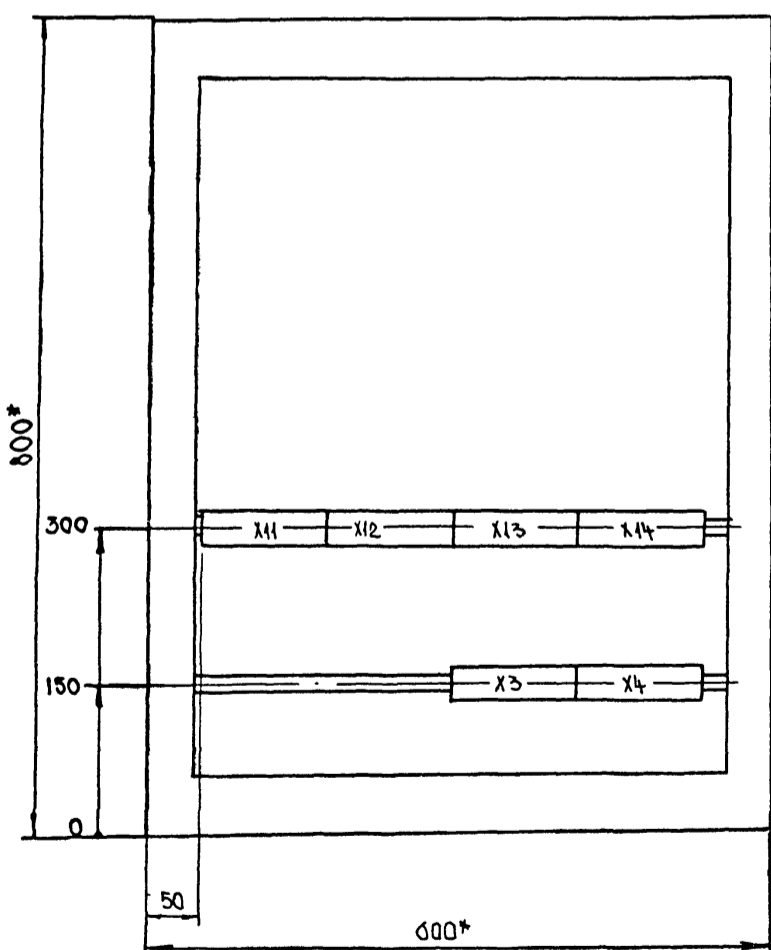
Стадия	Лист	Листов
РП	1	

ГОССТРОЙ СССР
ГОСХИМПРОЕКТ
Волжское отделение

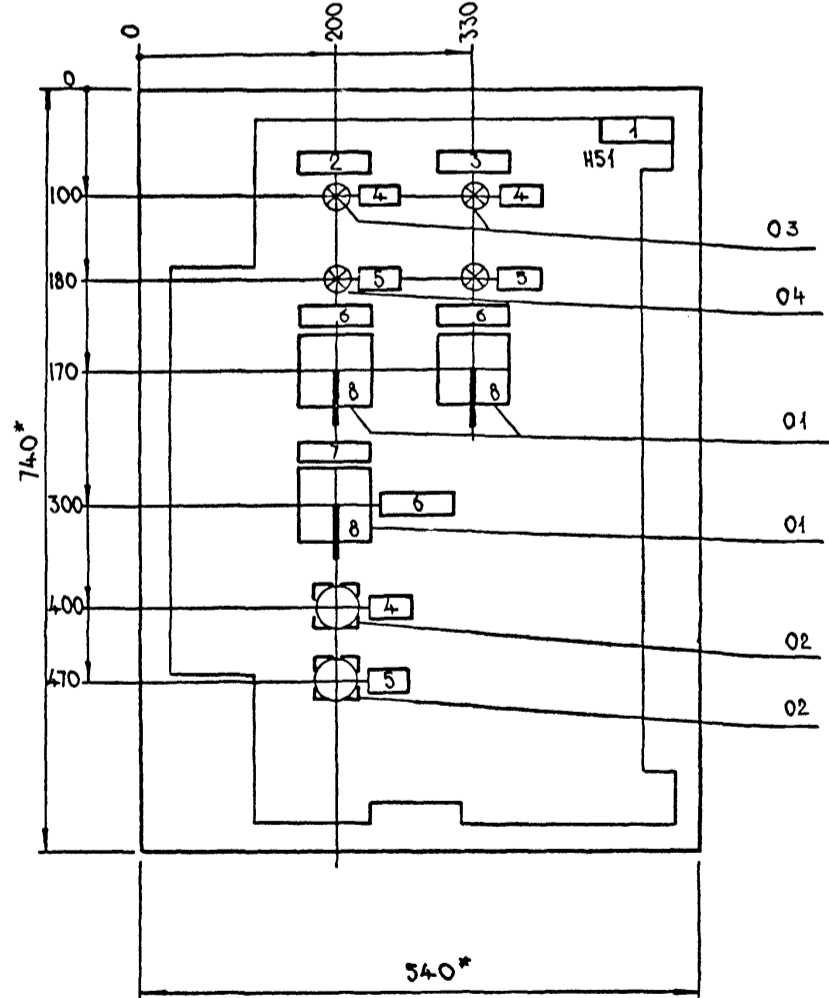
Типовой проект А - II. III. IV - 1200 - 361.87
Альбом 7, часть 2

СОГЛАСОВАНО
ПЕРЕНЕСЕНО
ИВ. № ПОДА. ПОДПИСЬ И ДАТА

Вид спереди (Дверь не показана)



Дверь (вид спереди)



1. Размеры для справок.
2. Неуказанные предельные отклонения размеров по...
3. В контуре табличек и аппаратов указаны номера надписей по перечню надписей.
4. Глубина ящика 350 мм

Привязан			
Ив. №			

Нач. отд.	Коморев	<i>Коморев</i>
Гл. спец.	Малинская	<i>Малинская</i>
Рук. гр.	Орешкина	<i>Орешкина</i>
Ст. инж.	Кострюкова	<i>Кострюкова</i>
Исполн.	Лазукина	<i>Лазукина</i>
Провер.	Кострюкова	<i>Кострюкова</i>
Н. контр.	Малинская	<i>Малинская</i>

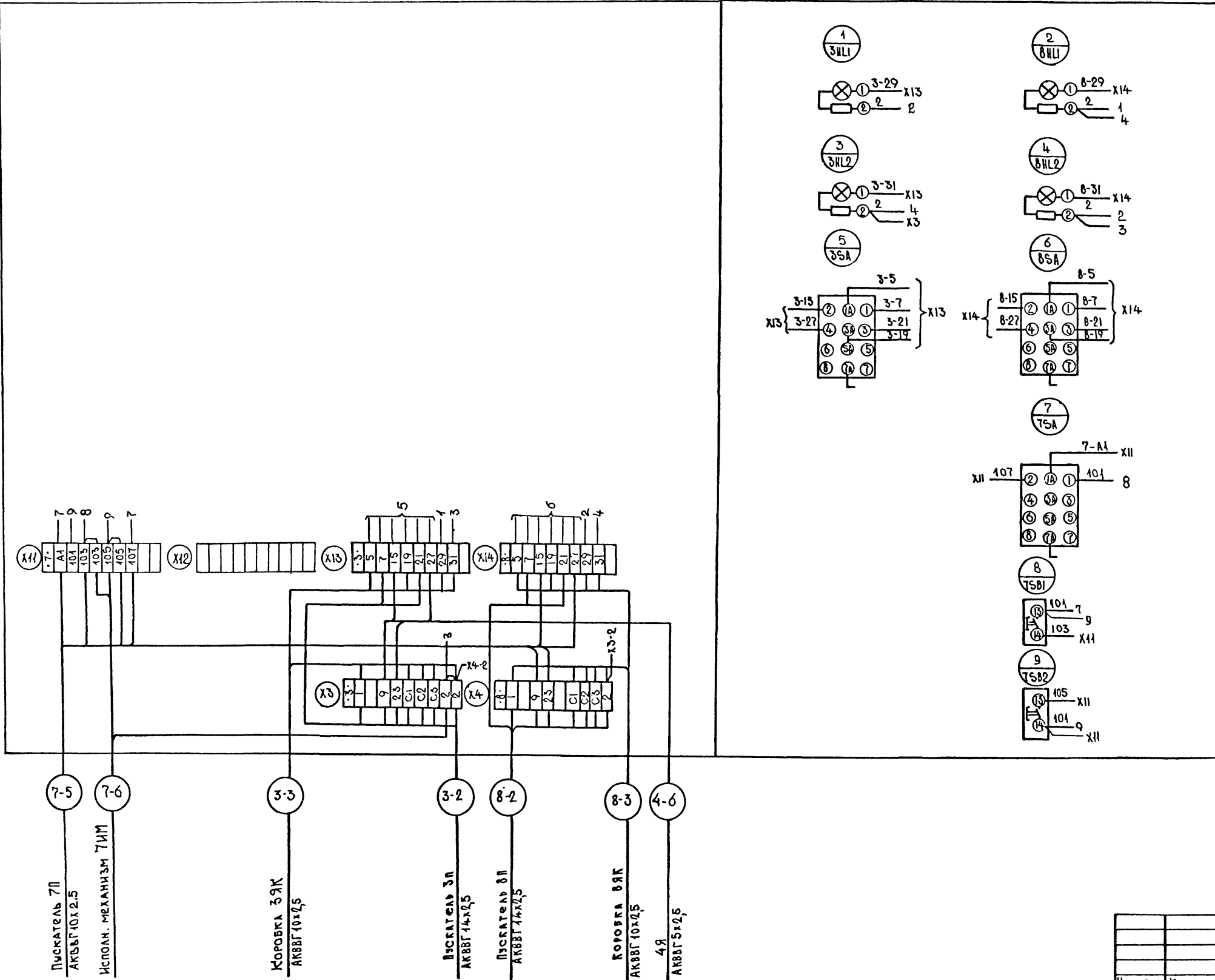
А - II. III. IV - 1200 - 361.87 ЭМН22
Ящик 7Я.
Чертеж общего вида.

Стадия	Лист	Листов
РП	1	

ГОССТРОЙ СССР
ГОСХИМПРОЕКТ
Волжское отделение

Вид спереди

Дверь ящика (Вид со стороны монтажа)



Имя, № подл.	Подпись и дата	Взам. инв. №
--------------	----------------	--------------

7-5
Пускатель 7П
АКВВГ 10х2,5

7-6
Исполн. механизм 7ИМ

3-3
Коробка ЗЯК
АКВВГ 10х2,5

3-2
Пускатель ЗП
АКВВГ 14х2,5

8-2
Пускатель 8П
АКВВГ 14х2,5

8-3
Коробка 8ЯК
АКВВГ 10х2,5

4-6
4Я
АКВВГ 5х2,5

Привязан			
Имя, №			

А - II, III, IV - 1200 - 361.87 ЭМН.24			
Ящик 7Я. Схема электрическая соединений.		Стация	Лист
Нач. отд. КОНОРЕВ <i>[Signature]</i>		РП	1
Гл. спец. МАЛИНСКАЯ <i>[Signature]</i>		ГОССТРОЙ СССР	
Рук. гр. ОРЕШКИНА <i>[Signature]</i>		ГОСХИМПРОЕКТ	
Ст. инж. КОСТРЮКОВА <i>[Signature]</i>		Волжское отделение	
Исполн. ЛАЗУКИНА <i>[Signature]</i>			
Провер. КОСТРЮКОВА <i>[Signature]</i>			
Н. контр. МАЛИНСКАЯ <i>[Signature]</i>			

ФОРМАТ	ЗОНА	Поз.	ОБОЗНАЧЕНИЕ	НАИМЕНОВАНИЕ	КОЛ.	ПРИМЕЧ.
		04		Кнопка КЕ011У3		SB1
				исп. 4 толк. черн.	02	SB2
				Колодка из 10 зажимов на 25А	03	

А - II. III. IV - 1200 - 361.87 ЭМН.3.1 Лист 2

ФОРМАТ	ЗОНА	Поз.	ОБОЗНАЧЕНИЕ	НАИМЕНОВАНИЕ	КОЛ.	ПРИМЕЧ.
				Документация		
A3			ЭМН-13	Чертеж общего вида		
A4			ЭМН-14	Таблица перечня надписей		
A3			ЭМН-15	Схема электрическая соединений		
				<u>Сборочные единицы</u>		
				Н1	01	
	01			Реле РПЛ-15104, ~220В	02	К1, К2
				Н51	01	
	02			Арматура АС12013У2 ~220В	01	Н41
	03			Арматура АС12014У2 ~220В	01	Н42

Согласовано
 Гл. спец. *Петренко*
 Инв. № подл. Подпись и дата Взам. инв. №

Продолжение л. 12

Ив. №

А - II. III. IV - 1200 - 361.87 ЭМН.3.1

Ящик 9А .
 Технические данные аппаратов

Стация РП Лист 1 Листов
 ГОССТРОЙ СССР
 ГОСХИМПРОЕКТ
 Волжское отделение

НАЧ. ОТД. Конорев
 ГЛ. СПЕЦ. МАЛЕНСКАЯ
 РУК. ГР. ОРЕШКИНА
 СТ. ИНЖ. КОСТРЮКОВА
 ИСПОЛН. ХИЛЬЧЕНКО
 ПРОВЕР. КОСТРЮКОВА
 И. КОНТР. МАЛЕНСКАЯ

Панель	Строка	Надпись	Поз. обозначен.	Места надписи	Текст	Кол.	Вид шрифта	Заготовки
	1			ТАБЛИЧКА	9Я	1		
	2	HL1, HL2, SB1, SB2		То же	9ИМ - Заслонка	1		
	3	HL1		"	Открыта	1		
	4	HL2		"	Закрывается	1		
	5	SB1		"	Открыть	1		
	6	SB2		"	Закрывать	1		
				"	К1	1		
				"	К2	1		

Имя, № подл.	Подпись и дата	Взам. инв. №
--------------	----------------	--------------

Привязан			
Имя, №			

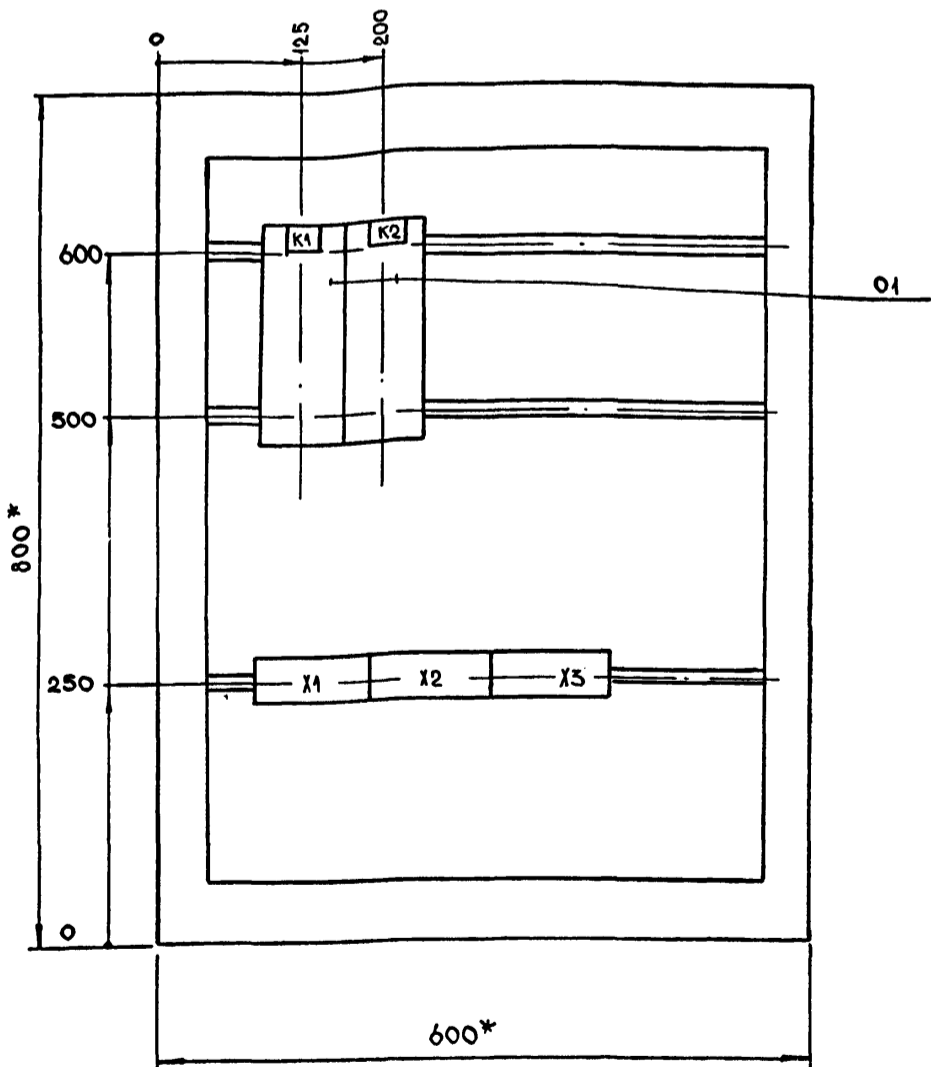
Нач. отд.	КОНОВ	<i>[Подпись]</i>
Гл. спец.	МАЛИНСКАЯ	<i>[Подпись]</i>
Рук. гр.	ОРЕШКИНА	<i>[Подпись]</i>
Ст. инж.	КОСТРЮКОВА	<i>[Подпись]</i>
Исполн.	ЛАЗУКИНА	<i>[Подпись]</i>
Провер.	КОСТРЮКОВА	<i>[Подпись]</i>
Н. контр.	МАЛИНСКАЯ	<i>[Подпись]</i>

А - II. III. IV - 1200 - 361.87 ЭМН33

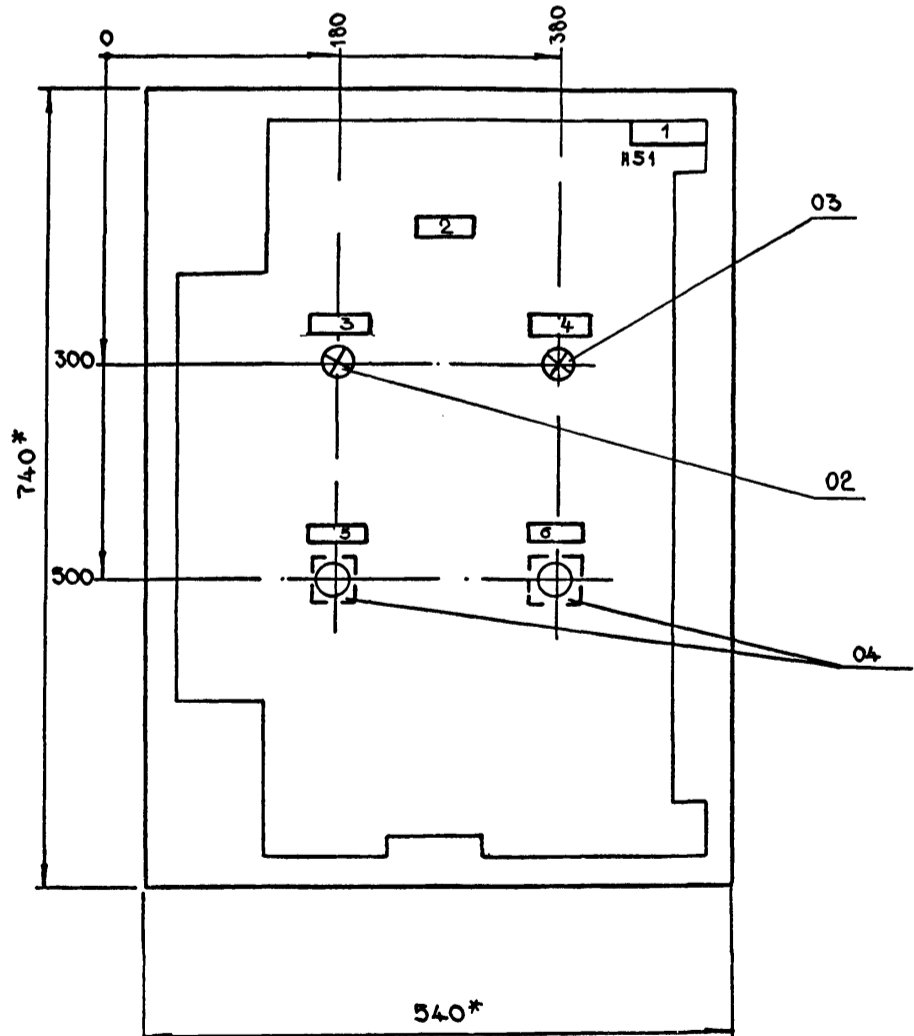
Ящик 9Я
Таблица перечня надписей

Стадия	Лист	Листов
РП	1	
ГОССТРОЙ СССР ГОСХИМПРОЕКТ Волжское отделение		

Вид спереди (дверь не показана)



Дверь (вид спереди)



- * Размеры для справок.
- 2. Не указанные предельные отклонения размеров по...
- 3. В контуре табличек и аппаратов указаны номера надписей по перечню надписей.
- 4. Глушина ящика 350 мм.
- 5. Ящик 9Я применяется только для 3.4 климатических зон.

Привязан		
Имя, №		

Нач. отд.	КОНОВ	<i>[Подпись]</i>
Гл. спец.	МАЛИНСКАЯ	<i>[Подпись]</i>
Рук. гр.	ОРЕШКИНА	<i>[Подпись]</i>
Ст. инж.	КОСТРЮКОВА	<i>[Подпись]</i>
Исполн.	ЛАЗУКИНА	<i>[Подпись]</i>
Провер.	КОСТРЮКОВА	<i>[Подпись]</i>
Н. контр.	МАЛИНСКАЯ	<i>[Подпись]</i>

А - II. III. IV - 1200 - 361.87 ЭМН32

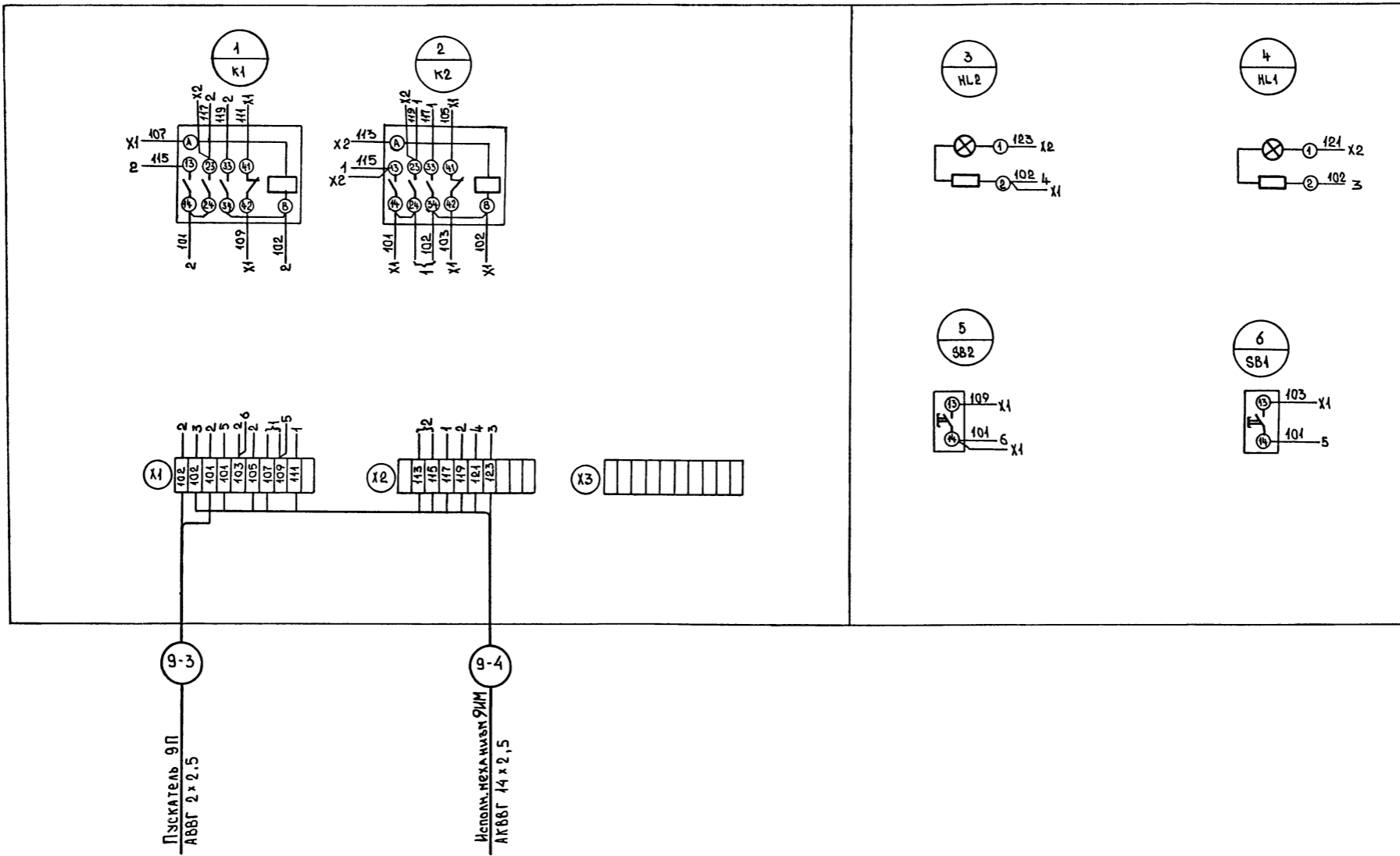
Ящик 9Я
Чертеж общего вида

Стадия	Лист	Листов
РП	1	

ГОССТРОЙ СССР
ГОСХИМПРОЕКТ
Волжское отделение

Вид спереди

Дверь ящика (Вид со стороны монтажа).



Имя, № подр.	Подпись и дата	Взам. имя, №
--------------	----------------	--------------

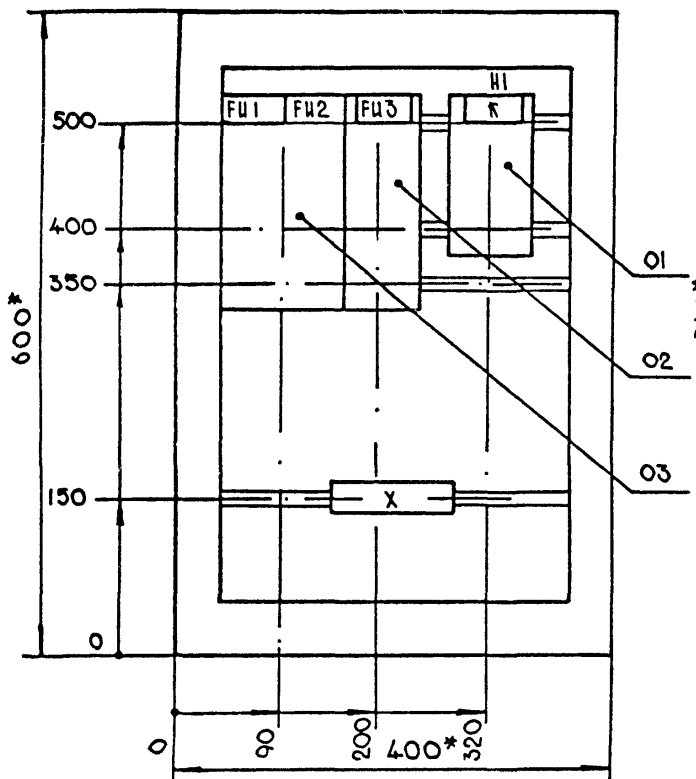
Привязан	Нач. отд.	КОНДРЕВ
	Гл. спец.	МАЛИНСКАЯ
	Рук. гр.	ОРЕШКИНА
	Ст. инж.	КОСТРЮКОВА
	Исполн.	ЛАЗУКИНА
	Провер.	КОСТРЮКОВА
Имя, №	Н. контр.	МАЛИНСКАЯ

А - II. III. IV - 1200 - 361.87 ЭМНЗ.4

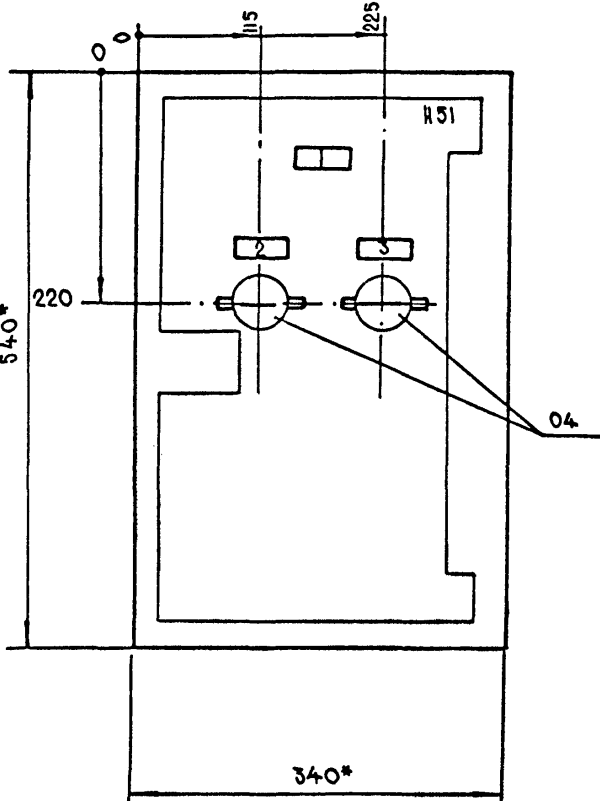
Ящик 9Я. Схема электрическая соединений.	Стадия	Лист	Листов
	РП	1	

ГОССТРОЙ СССР
ГОСХИМПРОЕКТ
Волжское отделение

Вид спереди
Дверь не показана



Дверь ящика
Вид спереди



1. * Размеры для справок.
2. Неуказанные предельные отклонения по...
3. В контуре табличек и аппаратов указаны номера надписей по перечню надписей.
4. Глубина ящика 350 мм.

Согласовано:	И. спец. ТО	Петренко
И. спец. ТО	Петренко	
Взам. инв. №		
Подпись и дата		
И. инв. №		

Привязан

И. инв. №		
-----------	--	--

Нач. отд.	КОНОВЕВ	
Гл. спец.	МАЛИНСКАЯ	<i>Малинская</i>
Рук. гр.	ОРЕШКИНА	<i>Орешкина</i>
Ст. инж.	КОСТРЮКОВА	<i>Кострюкова</i>
Исполн.	ЛАЗУКИНА	<i>Лазукина</i>
Провер.	КОСТРЮКОВА	<i>Кострюкова</i>
Н. контр.	МАЛИНСКАЯ	<i>Малинская</i>

А - II. III. IV - 1200 - 361.87 ЭО.Н12

Ящик 1 Я.
Чертеж общего вида.

Стадия	Лист	Листов
РП	1	

ГОССТРОЙ СССР
ГОСХИМПРОЕКТ
Волжское отделение

Форм.	Зона	Поз.	Обозначение	Наименование	Кол.	Примеч.
				H51	01	
		04		Выключатель ПВ1-ЮБ34	02	SA1, SA2
				Колодка из 10 зажимов на ток 25 А	01	

80-88 13

А - II. III. IV - 1200 - 361.87 ЭО.Н11 Лист 2

Форм.	Зона	Поз.	Обозначение	Наименование	Кол.	Примеч.
				Документация		
A3			ЭОН-3	Чертеж общего вида		
A4			ЭОН-4	Таблица перечня надписей		
A3			ЭОН-5	Схема электрическая соединений		
				Сборочные единицы		
				H1	01	
				Реле РПВ-12204		
		01		Ц~220В	01	л
		02		Предохранитель		
				ПРС6-У3-П. I кв. вст. = 6А	01	ФУ3
		03		Предохранитель		
				ПРС6*233	01	ФУ1, ФУ2

80-88 13

Согласовано:	И. спец. ТО	Петренко
И. спец. ТО	Петренко	
Взам. инв. №		
Подпись и дата		
И. инв. №		

Продолжение л. 2

Нач. отд.	КОНОВЕВ	
Гл. спец.	МАЛИНСКАЯ	<i>Малинская</i>
Рук. гр.	ОРЕШКИНА	<i>Орешкина</i>
Ст. инж.	КОСТРЮКОВА	<i>Кострюкова</i>
Исполн.	ЛАЗУКИНА	<i>Лазукина</i>
Провер.	КОСТРЮКОВА	<i>Кострюкова</i>
Н. контр.	МАЛИНСКАЯ	<i>Малинская</i>

А - II. III. IV - 1200 - 361.87 ЭО.Н11

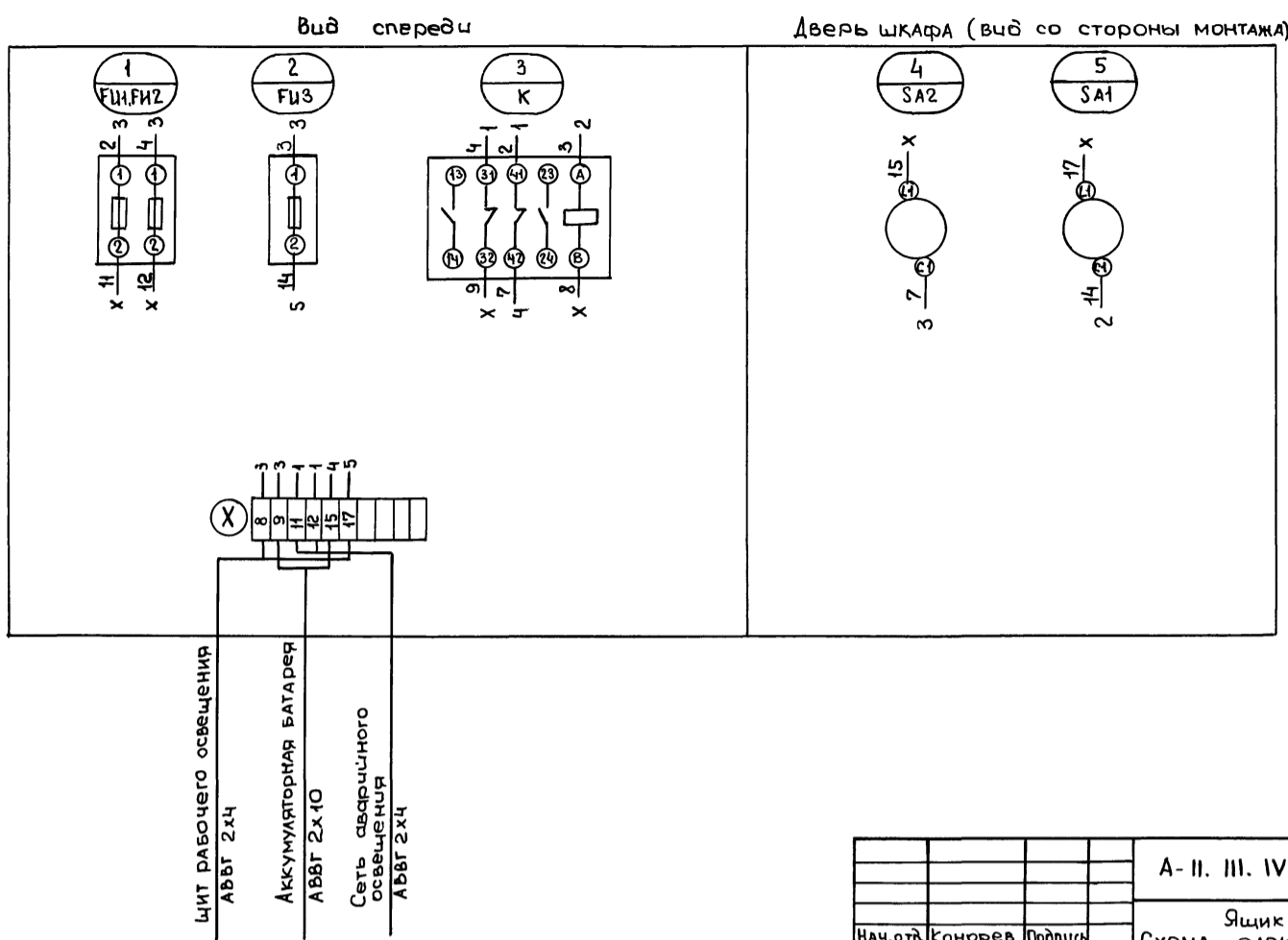
Ящик 1 Я.
Технические данные аппаратов.

Стадия	Лист	Листов
РП	1	

ГОССТРОЙ СССР
ГОСХИМПРОЕКТ
Волжское отделение

Согласовано:

Инв. № подл.	Подпись и дата	Взам. инв. №	Гл. спец. Т.О.	Петренко
--------------	----------------	--------------	----------------	----------



Привязан

Инв. №			
--------	--	--	--

Инв. № подл.	Подпись и дата	Взам. инв. №	Гл. спец. Т.О.	Петренко	А- II. III. IV - 1200-361.87 ЭО.Н.14		
Нач. отд.	Конорев	Подпись			Ящик 1 я Схема электрическая соединений.		
Гл. спец.	Малинская	"					
Рук. гр.	Орешкина	"			Стадия	Лист	Листов
Ст. инж.	Кострюкова	"			рп	1	
Исполн.	Лазукина	"			Госстрой СССР ГОСХИМПРОЕКТ Волжское отделение		
Провер.	Кострюкова	"					
Н. контр.	Малинская	"					

Прод. № 783-08 фсз

Согласовано:

Инв. № подл.	Подпись и дата	Взам. инв. №	Гл. спец. Т.О.	Петренко
--------------	----------------	--------------	----------------	----------

Панель	Строка	Подпись	Поз. обознач.	Место надписи	Текст	Кол.	Вид шрифта	Заготов-ка
	1			ТАБЛИЧКА	Ящик 1 я	1		
	2		SA1	То же	Питание реле	1		
	3		SA2	"	Включение аварийного освещения	1		
				"	FU1, FU2	1		
				"	FU3	1		
				"	K	1		

Привязан

Инв. №			
--------	--	--	--

Согласовано:

Инв. № подл.	Подпись и дата	Взам. инв. №	Гл. спец. Т.О.	Петренко	А- II. III. IV - 1200-361.87 ЭО.Н.13.		
Нач. отд.	Конорев	Подпись			Ящик 1 я. ТАБЛИЦА перечня надписей.		
Гл. спец.	МАЛИНСКАЯ	"					
Рук. гр.	ОРЕШКИНА	"			Стадия	Лист	Листов
Ст. инж.	КОСТРЮКОВА	"			рп	1	
Исполн.	ЛАЗУКИНА	"			Госстрой СССР ГОСХИМПРОЕКТ Волжское отделение		
Провер.	КОСТРЮКОВА	"					
Н. контр.	МАЛИНСКАЯ	"					