



ТИПОВОЙ ПРОЕКТ  
А - II ( III, IV ) - 1200 - 361.87

СКЛАД МАТЕРИАЛОВ  
В ПОДВАЛЕ ИНЖЕНЕРНОГО КОРПУСА  
( ДЛЯ СУХИХ ГРУНТОВ )


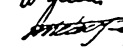
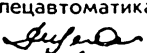

АЛЬБОМ 3  
Конструкции железобетонные  
СОСТАВ ПРОЕКТА

- |          |  |                  |  |
|----------|--|------------------|--|
| Альбом 1 | Общая пояснительная записка  | Альбом 7 ЧАСТЬ 1 | Силовое электрооборудование. Автоматизация.<br>Электроосвещение. Связь и сигнализация. |
| Альбом 2 | Архитектурные решения  | Альбом 7 ЧАСТЬ 2 | Задание заводам-изготовителям  |
| Альбом 3 | Конструкции железобетонные   | Альбом 8 ЧАСТЬ 1 | Спецификация оборудования. АР, ОВ, ВК, ЭД, ТХ, АПЖ.                                    |
| Альбом 4 | Конструкции железобетонные   | Альбом 8 ЧАСТЬ 2 | Спецификации оборудования ЭМ, ЭО, СС, АОВ, АВК.  |
| Альбом 5 | Рабочие чертежи изделий  | Альбом 9         | Ведомости потребности в материалах   |
| Альбом 6 | Отопление и вентиляция Внутренний водопровод и канализация<br>Электростанция дизельная Механизация складского<br>хозяйства Установка автоматического водяного<br>пожаротушения | Альбом 10        | Книги 1,2 Сметы  |
|          |  | Альбом 11        | Пояснительная записка ( Распространяет<br>Волжское отделение «ГОСХИМПРОЕКТ» )          |

Разработан  
Волжским отделением  
института «ГОСХИМПРОЕКТ»

Главный инженер  А. Талызов  
Главный инженер проекта  Г. Шелудько

с участием:

Киевского отделения ПРОМТРАНСИИПРОЕКТ  
Главный инженер  А. Пушкарский  
Главный инженер проекта  П. Петруня  
Ростовского ГПИ «Спецавтоматика»  
Главный инженер  Л. Щербанюк  
Главный инженер проекта  Н. Меленчук

Утвержден

ШТАБОМ ГО СССР  
протокол от 24.03.87г  
Введен в действие приказом  
Волжского отделения Госхимпроект  
от 25.03.87г N 110

						Привязан	
Име.№							

ВЕДОМОСТЬ ЧЕРТЕЖЕЙ ОСНОВНОГО КОМПЛЕКТА

Лист	Наименование	Примечан.
1	Общие данные	
2	Схема расположения фундаментов, колонн и элементов сооружения	
3	Армирование фундаментных лент	
4	Армирование фундаментных лент. Спецификация	
5	Расширительная камера ДЭС. Опалубка (начало)	
6	Расширительная камера ДЭС. Опалубка (окончание)	
7	Расширительная камера ДЭС. Армирование (начало)	
8	Расширительная камера ДЭС. Армирование (окончание)	
9	Расширительная камера ДЭС. Спецификация.	
10	Фрагмент 1. Опалубка для 1,2 климатических зон	
11	Фрагмент 1. Армирование для 1,2 климатических зон	
12	Фрагмент 1. Спецификация для 1,2 климатических зон	
13	Фрагмент 1. Опалубка для 3,4 климатических зон	
14	Фрагмент 1. Армирование для 3,4 климатических зон	
15	Фрагмент 1. Спецификация для 3,4 климатических зон	
16	Фрагмент 3. Опалубка. Армирование	
17	Фрагмент 3. Спецификация	
18	Схема армирования монолитных стен (начало)	
19	Схема армирования монолитных стен (окончание)	
20	Схема расположения фекального резервуара. Фундамент ФФМ 1.	
21	Схема расположения элементов входа №2	
22	Схема расположения узлов ввода коммуникации для 1,2 климатических зон.	
23	Схема расположения узлов ввода коммуникации для 3,4 климатических зон.	
24	Схема герметизации сооружения.	

ВЕДОМОСТЬ ПРИЛАГАЕМЫХ И ССЫЛОЧНЫХ ДОКУМЕНТОВ

Обозначение	Наименование	Примечан.
	Ссылочные документы	
У-01-01/80	Унифицированные сборно-монолитные конструкции для глубоководных помещений с перекрытием блочного типа.	
1.400-15 в.1	Унифицированные закладные изделия железобетонных конструкций для крепления технологических коммуникаций и устройств.	
1.400-6/16 в.1	Унифицированные закладные детали сборных железобетонных конструкций зданий промышленных предприятий	
03.005-3	Герметизация убежищ гражданской обороны	
1.410-3 в.1	Сетки сварные для армирования железобетонных конструкций	
ТДК-Н-Г-70 часть II раздел III альбом 4	Герметизирующие устройства и компенсация вводов	
ТДК-Н-Г-70 часть II раздел II альбом 2	Аварийные входы, воздухозаборные и газовыхлопные устройства	
	<u>Прилагаемые документы</u>	
А-В, III, IV-1200-361.87-КЖ	Рабочие чертежи изделий	Альбом 5
А-В, III, IV-1200-361.87-ВМ	Ведомость потребности в материалах	Альбом 9

ВЕДОМОСТЬ ОБЪЕМОВ СБОРНЫХ БЕТОННЫХ И ЖЕЛЕЗО-БЕТОННЫХ КОНСТРУКЦИЙ ПО РАБОЧИМ ЧЕРТЕЖАМ КОМПЛЕКТА МАРКИ КЖ

№ п/п	Наименование группы элементов конструкции	Код	Класс сооружения			Примечан.
			А-II	А-III	А-IV	
1	Планы перекрытий	584200	102,9	102,9	102,9	
2	Ригели	582500	37,5	37,5	37,5	
3	Блоки аварийных выходов	586500	176,9	145,1	120,1	
4	Перекрышки	582800	6,4	6,4	6,4	
Всего:			323,7	291,9	266,9	

МАТЕРИАЛЫ НА ИЗГОТОВЛЕНИЕ БЕТОННЫХ И ЖЕЛЕЗОБЕТОННЫХ КОНСТРУКЦИЙ УЧТЕН В ВЕДОМОСТИ ПОТРЕБНОСТИ В МАТЕРИАЛАХ И ОТДЕЛЬНО НЕ УЧИТЫВАЮТСЯ

1. ЗА УСЛОВНУЮ ОТМЕТКУ 0.000 ПРИНЯТ УРОВЕНЬ ЧИСТОГО ПОЛА 1-ГО ЭТАЖА МНОГОЭТАЖНОГО ЗДАНИЯ, ЧТО СООТВЕТСТВУЕТ АБСОЛЮТНОЙ ОТМЕТКЕ [ ]

2. МОНТАЖ СБОРНЫХ ЖЕЛЕЗОБЕТОННЫХ КОНСТРУКЦИЙ ПРОИЗВОДИТЬ В СООТВЕТСТВИИ С НАСТОЯЩИМИ РАБОЧИМИ ЧЕРТЕЖАМИ, ПРОЕКТАМИ ПРОИЗВОДСТВА РАБОТ СМЛ П-16-80 "БЕТОННЫЕ И ЖЕЛЕЗОБЕТОННЫЕ КОНСТРУКЦИИ СБОРНЫЕ" И УКАЗАНИЯМИ СЕРИИ У-01-01/80 ВЫПУСК 0-2 "УНИФИЦИРОВАННЫЕ СБОРНО-МОНОЛИТНЫЕ КОНСТРУКЦИИ ЗАГЛУБЛЕННЫХ ПОМЕЩЕНИЙ С ПЕРЕКРЫТИЕМ БЛОЧНОГО ТИПА."

3. РАБОТЫ ПО ВОЗВЕДЕНИЮ МОНОЛИТНЫХ ЖЕЛЕЗОБЕТОННЫХ КОНСТРУКЦИЙ И МОНОЛИТНЫХ ЧАСТЕЙ СБОРНО-МОНОЛИТНЫХ ЖЕЛЕЗОБЕТОННЫХ КОНСТРУКЦИЙ ПРОИЗВОДИТЬ В СООТВЕТСТВИИ С НАСТОЯЩИМИ РАБОЧИМИ ЧЕРТЕЖАМИ, ПРОЕКТОМ ПРОИЗВОДСТВА РАБОТ И СМЛ П-15-76 "БЕТОННЫЕ И ЖЕЛЕЗОБЕТОННЫЕ КОНСТРУКЦИИ МОНОЛИТНЫЕ"

4. ПОВЕРХНОСТЬ СБОРНЫХ ЭЛЕМЕНТОВ ПЕРЕКРЫТИЯ, СОПРЯЖАЮЩИХСЯ С МОНОЛИТНЫМ БЕТОНОМ, ДОЛЖНА БЫТЬ ПЕРЕД БЕТОНИРОВАНИЕМ ОУЩЕНЫ И ПРОМЫТА, А ОСТАВШАЯСЯ НА ПОВЕРХНОСТИ СБОРНЫХ ЭЛЕМЕНТОВ ВОДА ДОЛЖНА БЫТЬ УДАЛЕНА.

5. УКАЗАНИЯ ПО ГИДРОИЗОЛЯЦИИ ФУНДАМЕНТОВ, СТЕН И ПЕРЕКРЫТИЯ ПОДВАЛА ДАНЫ В ЧЕРТЕЖАХ МАРКИ АР.

6. КОНЦЫ ПЯТУШКОВ КПК ДО БЕТОНИРОВАНИЯ СТЕН ЗАКРЫТЬ ДЕРЕВЯННЫМИ ПРОБКАМИ ВО ИЗБЕЖАНИЕ ПОПАДАНИЯ В НИХ БЕТОНА.

7. ОТКРЫТЫЕ ПОВЕРХНОСТИ ЗАКЛАДНЫХ ДЕТАЛЕЙ И МЕТАЛЛИЧЕСКИХ ЭЛЕМЕНТОВ КРЕПЛЕНИЯ ПОСЛЕ ОКОНЧАНИЯ СВАРКИ ПОКРЫТЬ ГРУНТОМ ГФ-021 В 2 СЛОЯ С ПОСЛЕДУЮЩЕЙ ОКРАСКОЙ ЭМАЛЬЮ ПР-115 В 2 СЛОЯ.

8. ОБРАТНУЮ ЗАСЫПКУ ПЯЗУХ СТЕН ПОДВАЛА ДОПУСКАЕТСЯ ПРОИЗВОДИТЬ ТОЛЬКО ПОСЛЕ ВОЗВЕДЕНИЯ ПЕРЕКРЫТИЯ ПРИ ДОСТИЖЕНИИ МОНОЛИТНЫМ БЕТОНОМ НЕ МЕНШЕ 70% ПРОЕКТНОЙ ПРОЧНОСТИ.

ВЕДОМОСТЬ СПЕЦИФИКАЦИЙ

Лист	Наименование	Примечан.
	СПЕЦИФИКАЦИЯ К СХЕМЕ РАСПОЛОЖЕНИЯ	
2	ФУНДАМЕНТОВ, КОЛОНН И ЭЛЕМЕНТОВ СООРУЖЕНИЯ	
20	СПЕЦИФИКАЦИЯ К СХЕМЕ РАСПОЛОЖЕНИЯ	
	ФЕКАЛЬНОГО РЕЗЕРВУАРА	
21	СПЕЦИФИКАЦИЯ К СХЕМЕ РАСПОЛОЖЕНИЯ	
	ЭЛЕМЕНТОВ ВХОДА №2	

УСЛОВНЫЕ ОБОЗНАЧЕНИЯ

КЛ.З.-КЛИМАТИЧЕСКАЯ ЗОНА

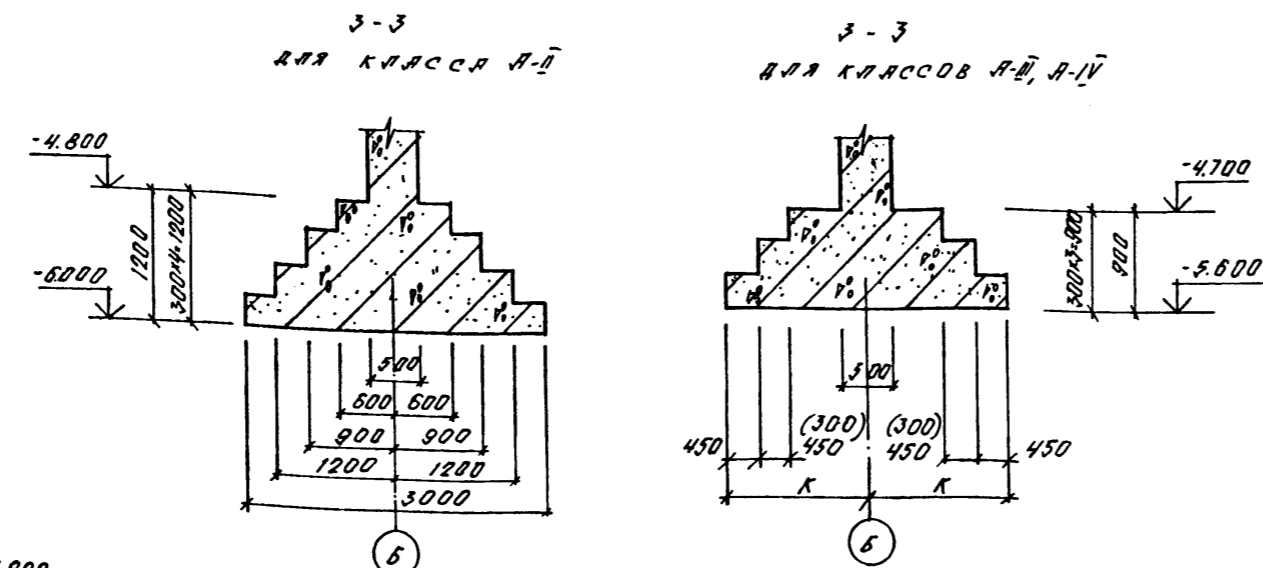
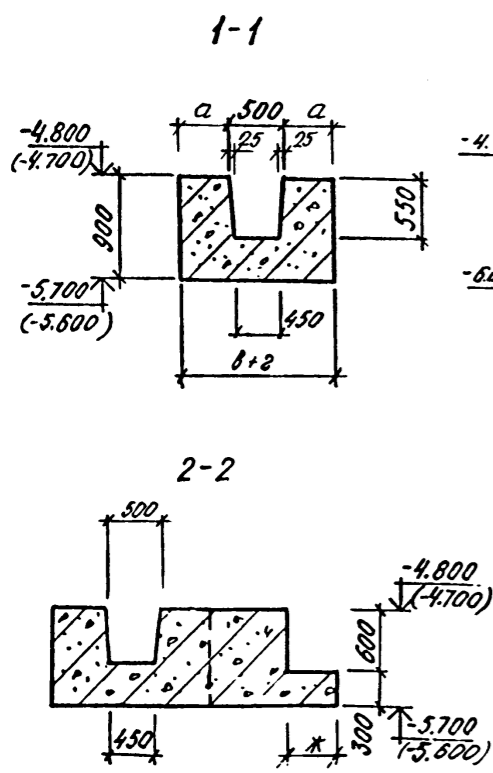
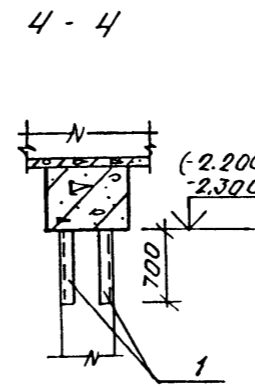
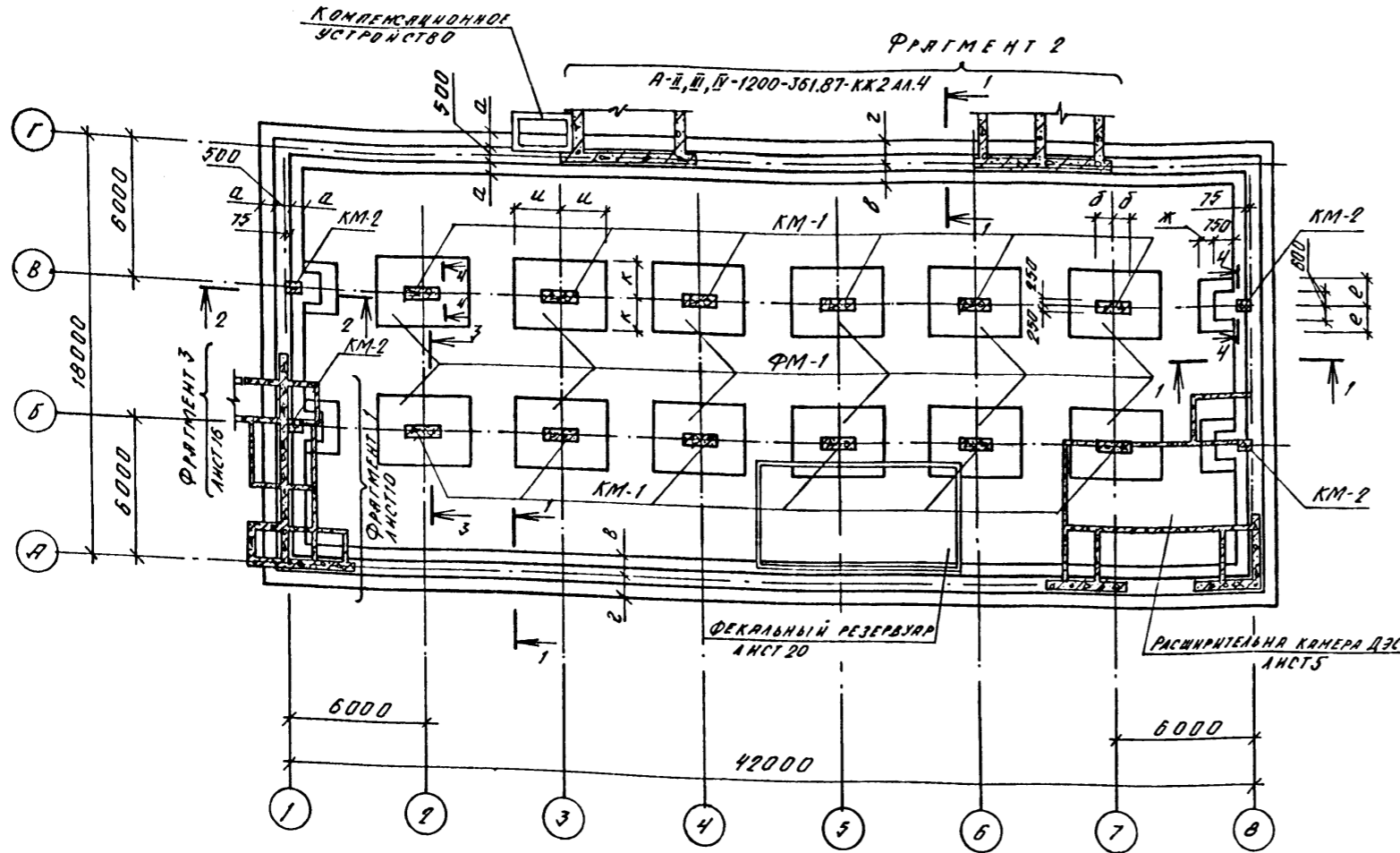
ПРОЕКТ РАЗРАБОТАН В СООТВЕТСТВИИ С ДЕЙСТВУЮЩИМИ НОРМАМИ И ПРАВИЛАМИ И ПРЕДУСМАТРИВАЕТ МЕРОПРИЯТИЯ, ОБЕСПЕЧИВАЮЩИЕ ПОЖАРНУЮ БЕЗОПАСНОСТЬ ПРИ ЭКСПЛУАТАЦИИ СООРУЖЕНИЯ.

ГЛАВНЫЙ ИНЖЕНЕР ПРОЕКТА *[Подпись]* Г.Н. ШЕЛУДЬКО

Привязан		
Инд.№		
А - II. III. IV - 1200 - 361.87 - КЖ 1		
Склад материалов в подвале инженерного корпуса		Стадия РП Лист 1 Листов 24
ОБЩИЕ ДАННЫЕ		ГОССТРОЙ СССР ВОЛЖСКОЕ ОТДЕЛЕНИЕ

СХЕМА РАСПОЛОЖЕНИЯ ФУНДАМЕНТОВ, КОЛОНН И ЭЛЕМЕНТОВ СООРУЖЕНИЯ

СПЕЦИФИКАЦИЯ К СХЕМЕ РАСПОЛОЖЕНИЯ ФУНДАМЕНТОВ, КОЛОНН И ЭЛЕМЕНТОВ СООРУЖЕНИЯ



МЯРКА, ПОЗ.	ОБОЗНАЧЕНИЕ	НАИМЕНОВАНИЕ	КОЛ-ВО		МАССА, КГ	ПРИМЕЧ.
			1,2 КЛ.З.	3,4 КЛ.З.		
		А-III				
ФМ-1	У-01-01/80 в.0-1	ФУНДАМЕНТ ФМ-3	12	12		
ФЛ-1	ЛНСТ	ФУНДАМЕНТАЛЬНАЯ ЛЕНТА				
		ФЛ2-3	1	1		
КМ-1	У-01-01/80 в.0-1	КОЛОННА КМ1-3	12	12		
КМ-2	ТО ЖЕ	КОЛОННА КМ3-8	4	4		
		А-III				
ФМ-1	У-01-01/80 в.0-1	ФУНДАМЕНТ ФМ-4	12	12		
ФЛ-1	ЛНСТ	ФУНДАМЕНТАЛЬНАЯ ЛЕНТА				
		ФЛ2-2	1	1		
КМ-1	У-01-01/80 в.0-1	КОЛОННА КМ2-4	12	12		
КМ-2	ТО ЖЕ	КОЛОННА КМ3-9	4	4		
		А-IV				
ФМ-1	У-01-01/80 в.0-1	ФУНДАМЕНТ ФМ-4	12	12		
ФЛ-1	ЛНСТ	ФУНДАМЕНТАЛЬНАЯ ЛЕНТА				
		ФЛ1-1	1	1		
КМ-1	У-01-01/80 в.0-1	КОЛОННА КМ3-6	12	12		
КМ-2	ТО ЖЕ	КОЛОННА КМ3-9	4	4		
		ИЗДЕЛИЕ ЗАКАЗНОЕ				
1	1.400-15 ВЫП.1	МН 535 R=700	4	4		
		ВЕНТИЛЯЦИОННЫЕ ШАХТЫ				
	ТДК-Н-1-70 Ч.II, Р.В, А.И	ДУ = 450 h = 1200	1	1		
	ТО ЖЕ	ДУ = 600 h = 1200	3	1		
	"	ДУ = 800 h = 1200	-	2		

1. ОПЯДУБОЧНЫЕ ЧЕРТЕЖИ КОМПЕНСАЦИОННЫХ УСТРОЙСТВ СМ. СЕРИЮ ТДК-Н-1-70 ЧАСТЬ II, РАЗДЕЛ II, АЛБОМ 4 ЛИСТ КС-4-21
2. ОТМЕТКИ В СКОБКАХ ДАНЫ ДЛЯ КЛАССОВ А-III, А-IV.
3. РАЗМЕРЫ В СКОБКАХ ДАНЫ ДЛЯ КЛАССА А-IV.
4. ПОСАДКА ВЕНТИЛЯЦИОННЫХ ШАХТ НА ГЕНПЛАНЕ ПРИ ПРИВЯЗКЕ ПРОЕКТА.

СОГЛАСОВАНО:  
РУК. ПРОЕКТА  
Исполн. МАМАШКИН  
Провер. КОРОБКОВ  
Инж. №

КЛАСС СООРУЖЕН.	РАЗМЕРЫ, ММ							
	а	б	в	г	д	ж	и	к
А-III	500	750	725	775	1050	750	1950	1500
А-III	500	500	725	775	1050	750	1850	1500
А-IV	350	375	575	625	900	450	1500	1350

Привязан	
Инв. №	

А - II. III. IV - 1200 - 361.87 - КЖ 1

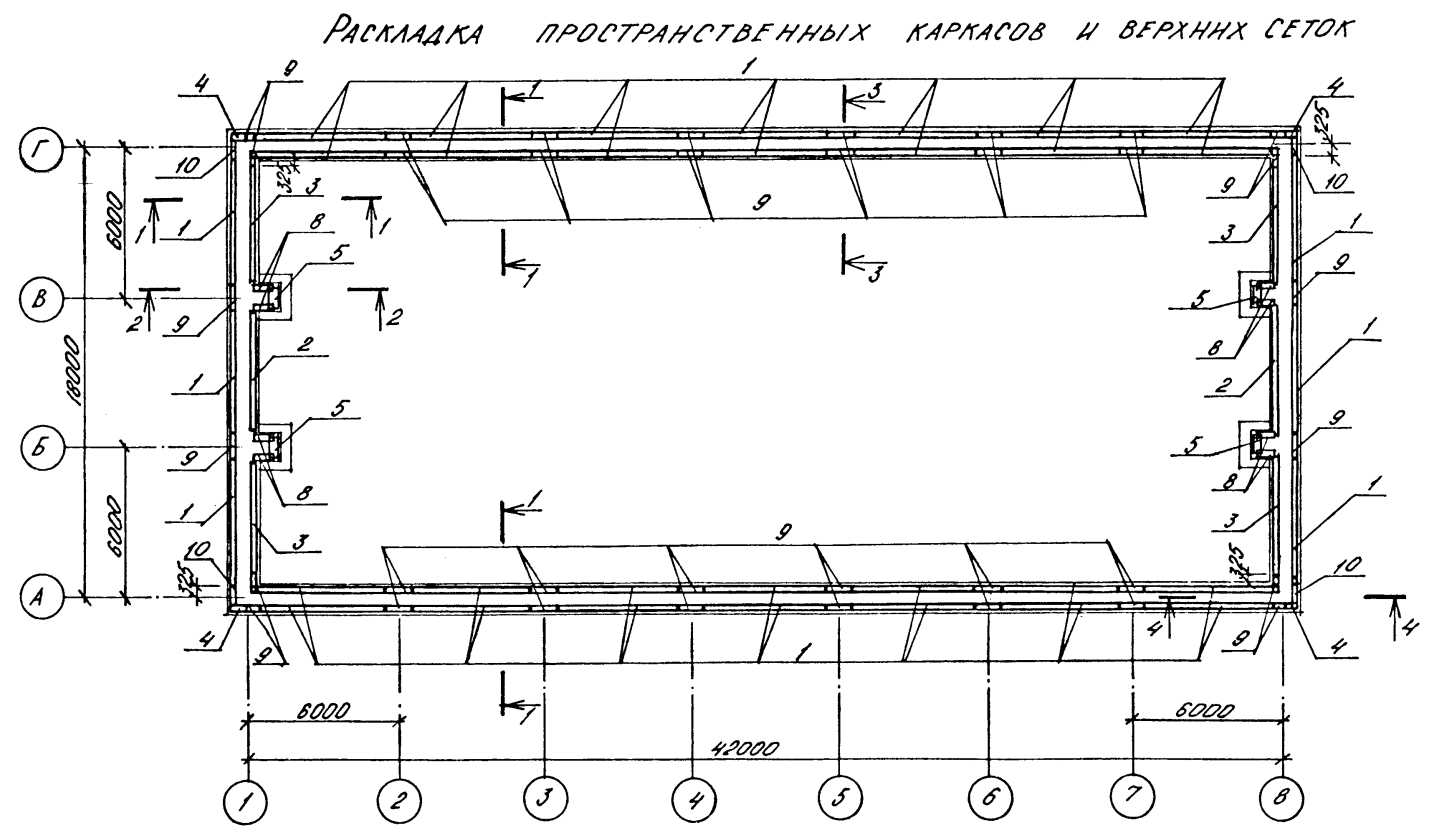
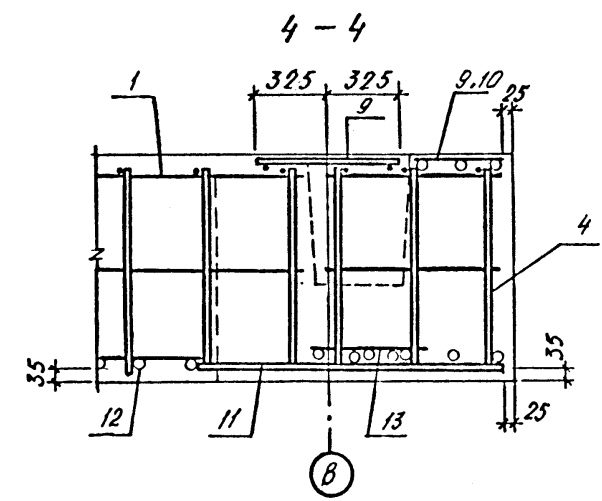
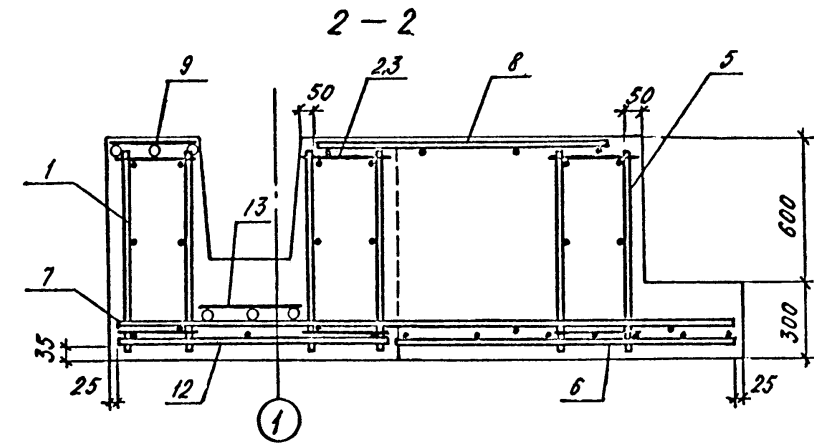
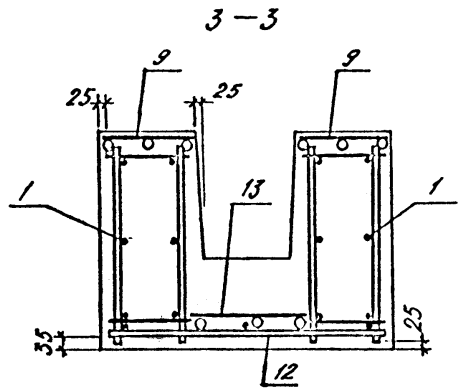
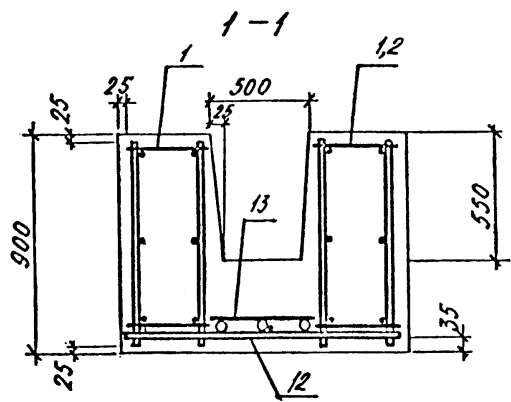
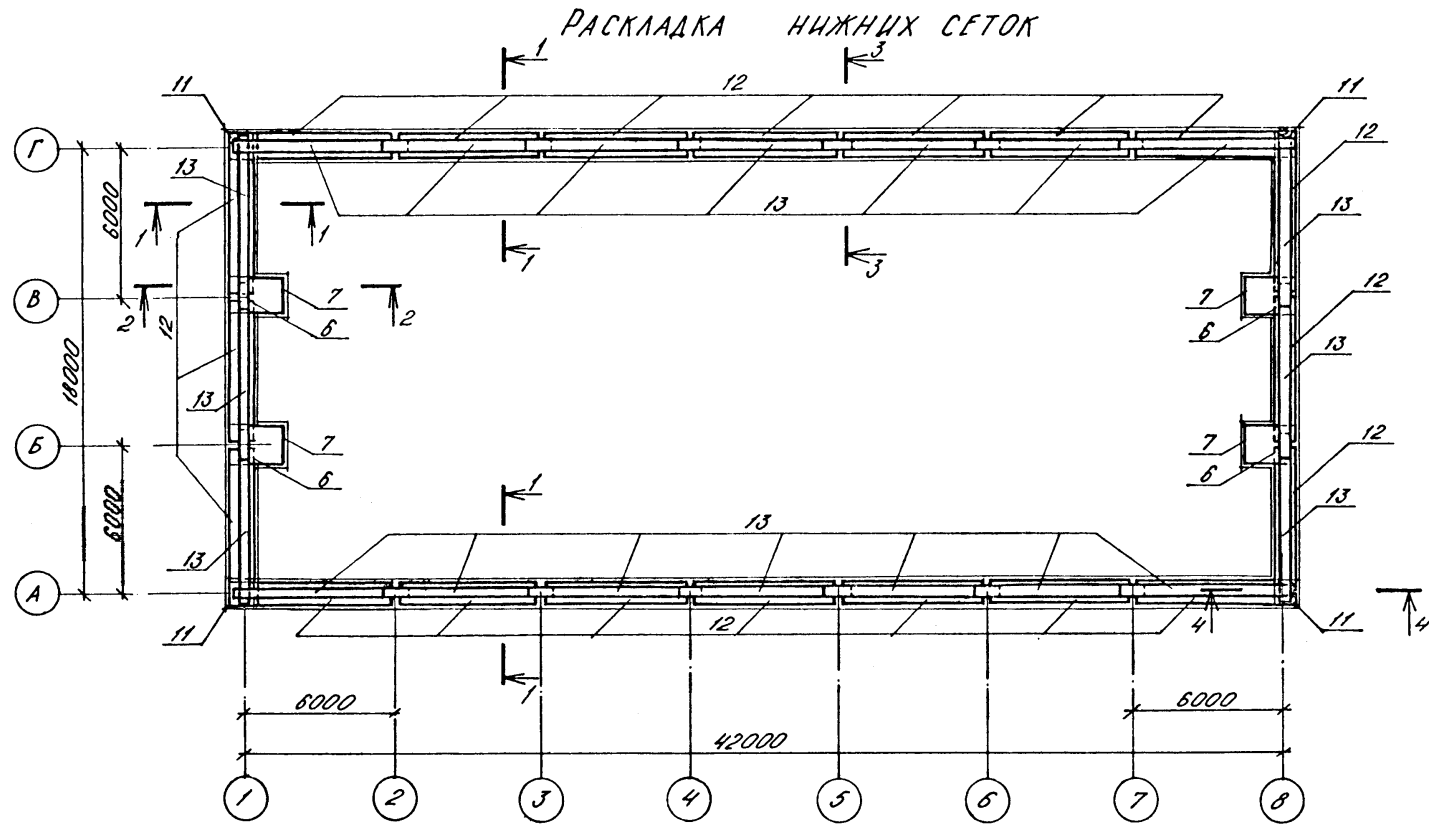
Гип. ШЕЛДЯКО	Инж. №	
Гл. конст. ПЕТРЕНКО	Инж. №	
Нач. отд. ДАННЕНКО	Инж. №	
Гл. спец. КРАДИНОВА	Инж. №	
Рук. гр. КОРОБКОВ	Инж. №	
Ст. инж. КОШИНЯ	Инж. №	
Исполн. МАМАШКИН	Инж. №	
Провер. КОРОБКОВ	Инж. №	
Н. контр. КРАДИНОВА	Инж. №	

Склад материалов в подвале инженерного корпуса

Стация	Лист	Листов
РП	2	

СХЕМА РАСПОЛОЖЕНИЯ ФУНДАМЕНТОВ, КОЛОНН И ЭЛЕМЕНТОВ СООРУЖЕНИЯ

ГОССТРОЙ СССР  
ГОСХИМПРОЕКТ  
Волжское отделение



Име. № подл. Подпись и дата Взам. инв. №

		<b>А - II. III. IV - 1200 - 361.87 - КЖ1</b>				
Привязан	Нач. отд.	ДАНИЛЕНКО	Склад материалов в подвале инженерного корпуса	Студия	Лист	Листов
	Гл. спец.	КРАДИНОВА		РП	3	
	Рук. гр.	КОРОБКИН	АРМИРОВАННЕ ФУНДАМЕНТ- НЫХ ЛЕНТ.	ГОССТРОЙ СССР		
	Ст. инж.	НЕФЕДОВ		ГОСХИМПРОЕКТ		
	Исполн.	ЗУХ		Волжское отделение		
	Провер.	КОШКИНА				
Име. №	Н.контр.	КРАДИНОВА				

ФОРМ.	ЗОНА	ПОЗ.	ОБОЗНАЧЕНИЕ	НАИМЕНОВАНИЕ	КОЛ.	ПРИМЕЧ.
				ФЛ 2-3		
				<u>СБОРОЧНЫЕ ЕДИНИЦЫ</u>		
				КАРКАС ПРОСТРАНСТВЕН.		
A4	1		У-01-01/80 ВЫП. 3	КП 9	34	
A4	2		ТО ЖЕ	КП 10	2	
A4	3		"	КП 11	4	
A4	4		"	КП 15	4	
A4	5		"	КП 16	4	
				<u>СЕТКА АРМАТУРНАЯ</u>		
A4	6		1.410-3 ВЫП. 1	1С <sup>16АII</sup> / <sub>8АII</sub> 145*205	4	
A4	7		ТО ЖЕ	1С <sup>16АII</sup> / <sub>10АII</sub> 205*295	4	
A4	8		У-01-01/80 ВЫП. 3	С 6	8	
A4	9		ТО ЖЕ	С 9	36	
A4	10		"	С 10	4	
A4	11		"	С 13	4	
A4	12		"	С 24	20	
A4	13		"	С 40	20	
				<u>МАТЕРИАЛЫ</u>		
				БЕТОН М 200	1360	М <sup>3</sup>

ФОРМ.	ЗОНА	ПОЗ.	ОБОЗНАЧЕНИЕ	НАИМЕНОВАНИЕ	КОЛ.	ПРИМЕЧ.
				ФЛ 2-2		
				<u>СБОРОЧНЫЕ ЕДИНИЦЫ</u>		
				КАРКАС ПРОСТРАНСТВЕННЫЙ		
A4	1		У-01-01/80 ВЫП. 3	КП 9	34	
A4	2		ТО ЖЕ	КП 10	2	
A4	3		"	КП 11	4	
A4	4		"	КП 15	4	
A4	5		"	КП 16	4	
				<u>СЕТКА АРМАТУРНАЯ</u>		
A4	6		1.410-3 ВЫП. 1	1С <sup>16АII</sup> / <sub>8АII</sub> 145*205	4	
A4	7		ТО ЖЕ	1С <sup>16АII</sup> / <sub>10АII</sub> 205*295	4	
A4	8		У-01-01/80 ВЫП. 3	С 6	8	
A4	9		ТО ЖЕ	С 9	36	
A4	10		"	С 10	4	
A4	11		"	С 13	4	
A4	12		"	С 23	20	
A4	13		"	С 40	20	
				<u>МАТЕРИАЛЫ</u>		
				БЕТОН М 200	1360	М <sup>3</sup>

ФОРМ.	ЗОНА	ПОЗ.	ОБОЗНАЧЕНИЕ	НАИМЕНОВАНИЕ	КОЛ.	ПРИМЕЧ.
				ФЛ 1-1		
				<u>СБОРОЧНЫЕ ЕДИНИЦЫ</u>		
				КАРКАС ПРОСТРАНСТВЕН.		
A4	1		У-01-01/80 ВЫП. 3	КП 1	34	
A4	2		ТО ЖЕ	КП 2	2	
A4	3		"	КП 3	4	
A4	4		"	КП 7	4	
A4	5		"	КП 8	4	
				<u>СЕТКА АРМАТУРНАЯ</u>		
A4	6		1.410-3 ВЫП. 1	1С <sup>16АII</sup> / <sub>8АII</sub> 125*175	4	
A4	7		ТО ЖЕ	1С <sup>16АII</sup> / <sub>8АII</sub> 165*235	4	
A4	8		У-01-01/80 ВЫП. 3	С 6	8	
A4	9		ТО ЖЕ	С 5	36	
A4	10		"	С 6	4	
A4	11		"	С 11	4	
A4	12		"	С 18	20	
A4	13		"	С 40	20	
				<u>МАТЕРИАЛЫ</u>		
				БЕТОН М 200.	1022	М <sup>3</sup>

ВЕДОМОСТЬ РАСХОДА СТАЛИ, КГ.

МАРКА ЭЛЕМЕНТА	ИЗДЕЛИЯ АРМАТУРНЫЕ														ОБЩИЙ РАСХОД
	АРМАТУРА КЛАССА														
	А I							А III							
	ГОСТ 5781-82														
	φ6	φ8	φ10	ИТОГО	φ6	φ8	φ10	φ12	φ14	φ16	φ18	φ22	φ25	ИТОГО	
ФЛ 2-3	538,9	188,0	80,0	806,9		9,2	871,8				2312,4		1617,0	4810,4	5617,3
ФЛ 2-2	538,9	188,0	80,0	806,9		9,2	871,8			1728,2	124,0		1617,0	4350,2	5157,1
ФЛ 1-1	529,1	36,0	63,4	628,5	9,2		850,7	751,2	48,3				1617,0	3276,4	3904,9

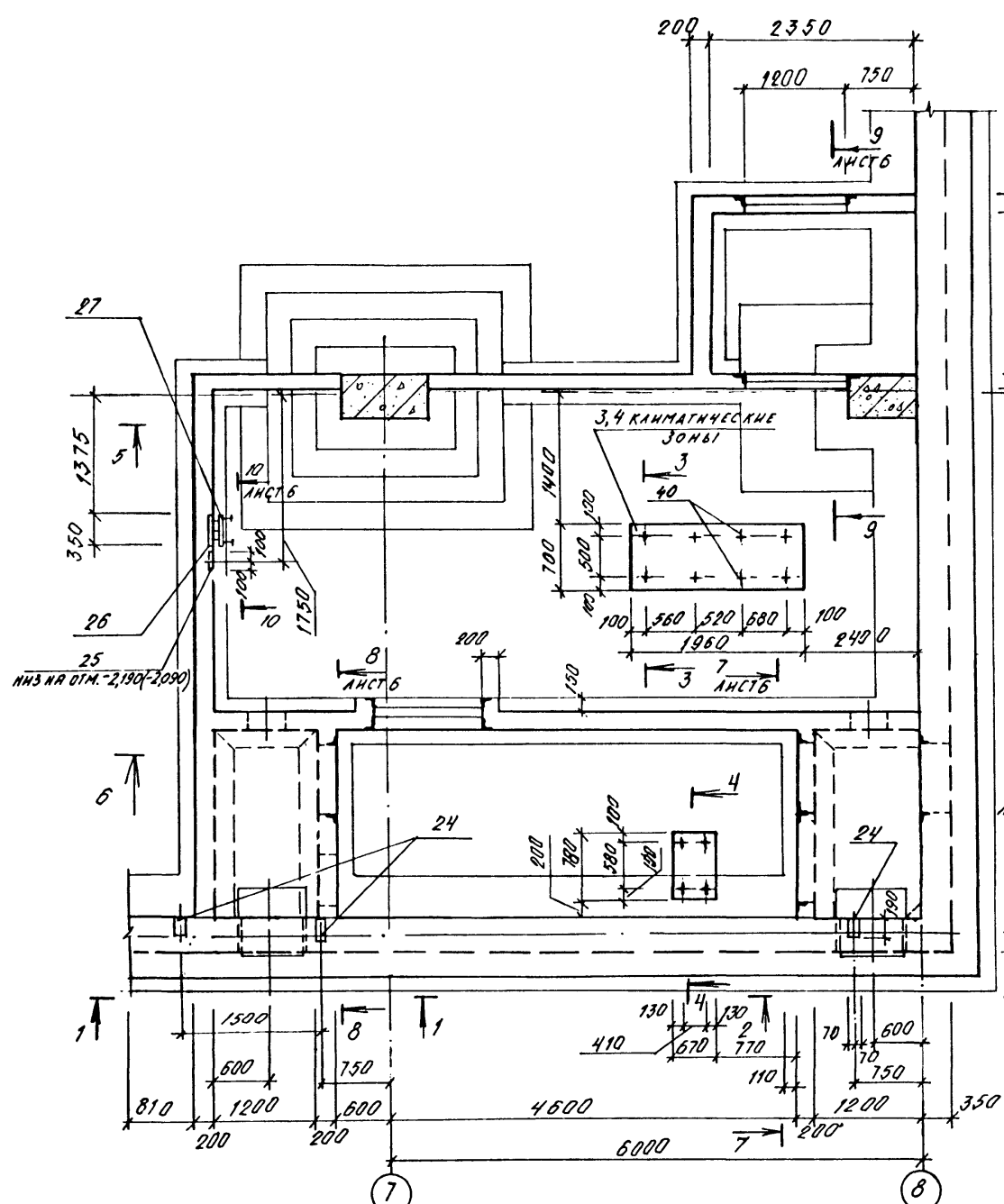
Имя, № подл., Подпись и дата, Взам. инв. №

Привязан

А - II. III. IV - 1200 - 361.87 - КЖ I			
Нач. отд.	ДАННЕНКО		
Гл. спец.	КРАДИНОВА		
Рук. гр.	КОРОБКИН		
Ст. инж.	НЕФЕДОВ		
Исполн.	ЗУХ		
Провер.	КОШИННА		
Ихонтр.	КРАДИНОВА		
Склад материалов в подвале инженерного корпуса		Стадия	Лист
		РП	4
Армирование фундаментных лент. Спецификация.		ГОССТРОЙ СССР ГОСХИМПРОЕКТ Волжское отделение	

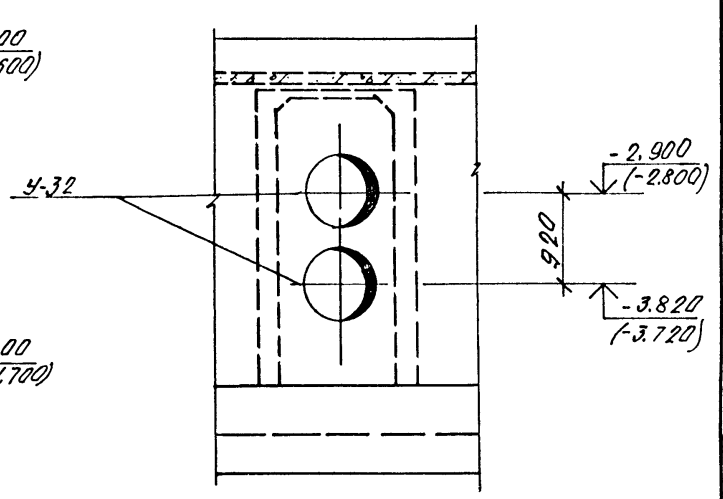
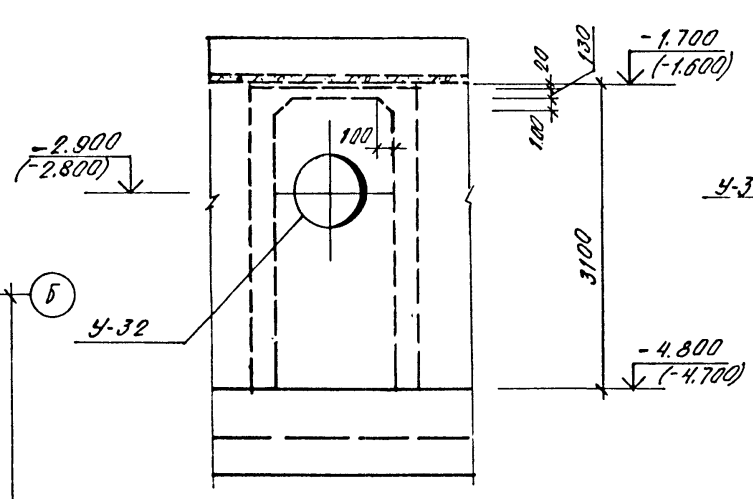
Типовой проект А - II. III. IV - 1200 - 361.87  
Альбом 3

Согласовано:  
Рук. гр. Арх. Крайнова  
Рук. гр. Обл. Лавренко  
Инв. № подл. Подпись и дата  
Взам. инв. №



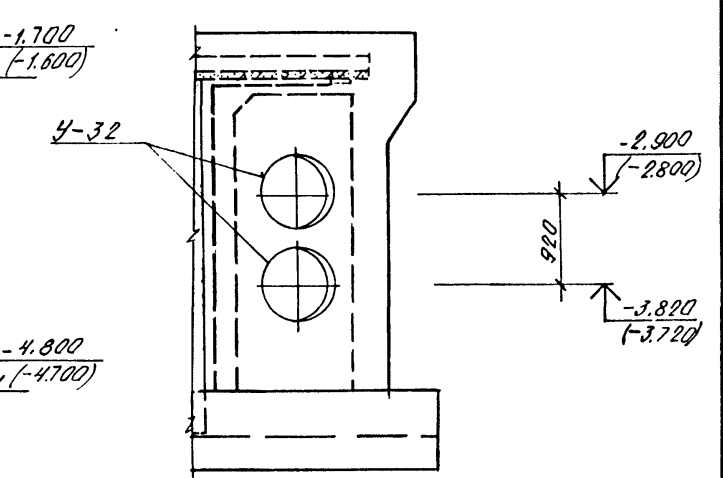
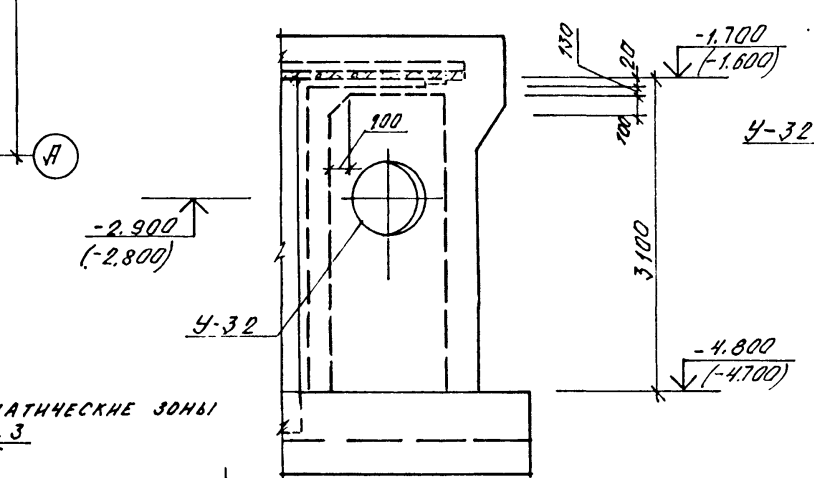
1 - 1  
(1,2 КЛИМАТИЧЕСКИЕ ЗОНЫ)

1 - 1  
(3,4 КЛИМАТИЧЕСКИЕ ЗОНЫ)

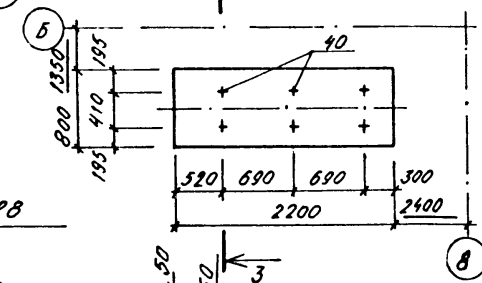


2 - 2  
(1,2 КЛИМАТИЧЕСКИЕ ЗОНЫ)

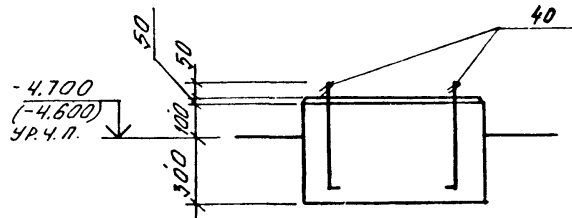
2 - 2  
(3,4 КЛИМАТИЧЕСКИЕ ЗОНЫ)



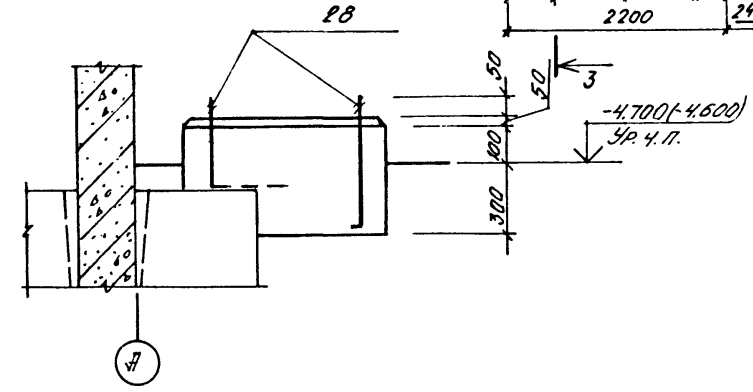
1,2 КЛИМАТИЧЕСКИЕ ЗОНЫ



3 - 3

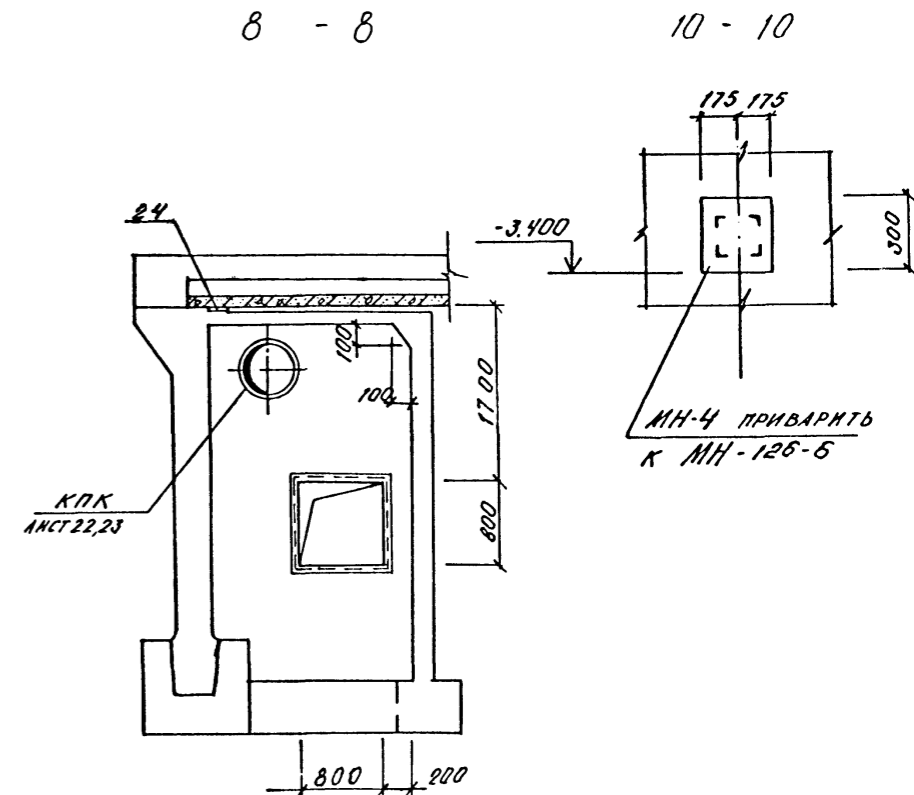
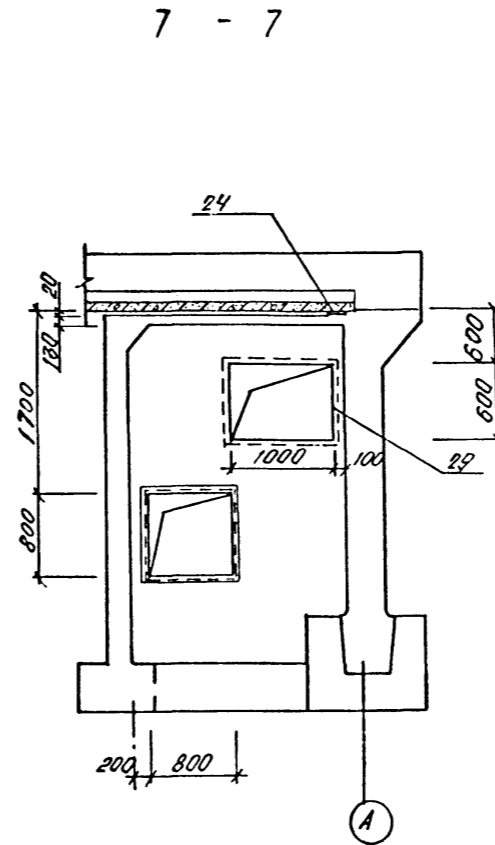
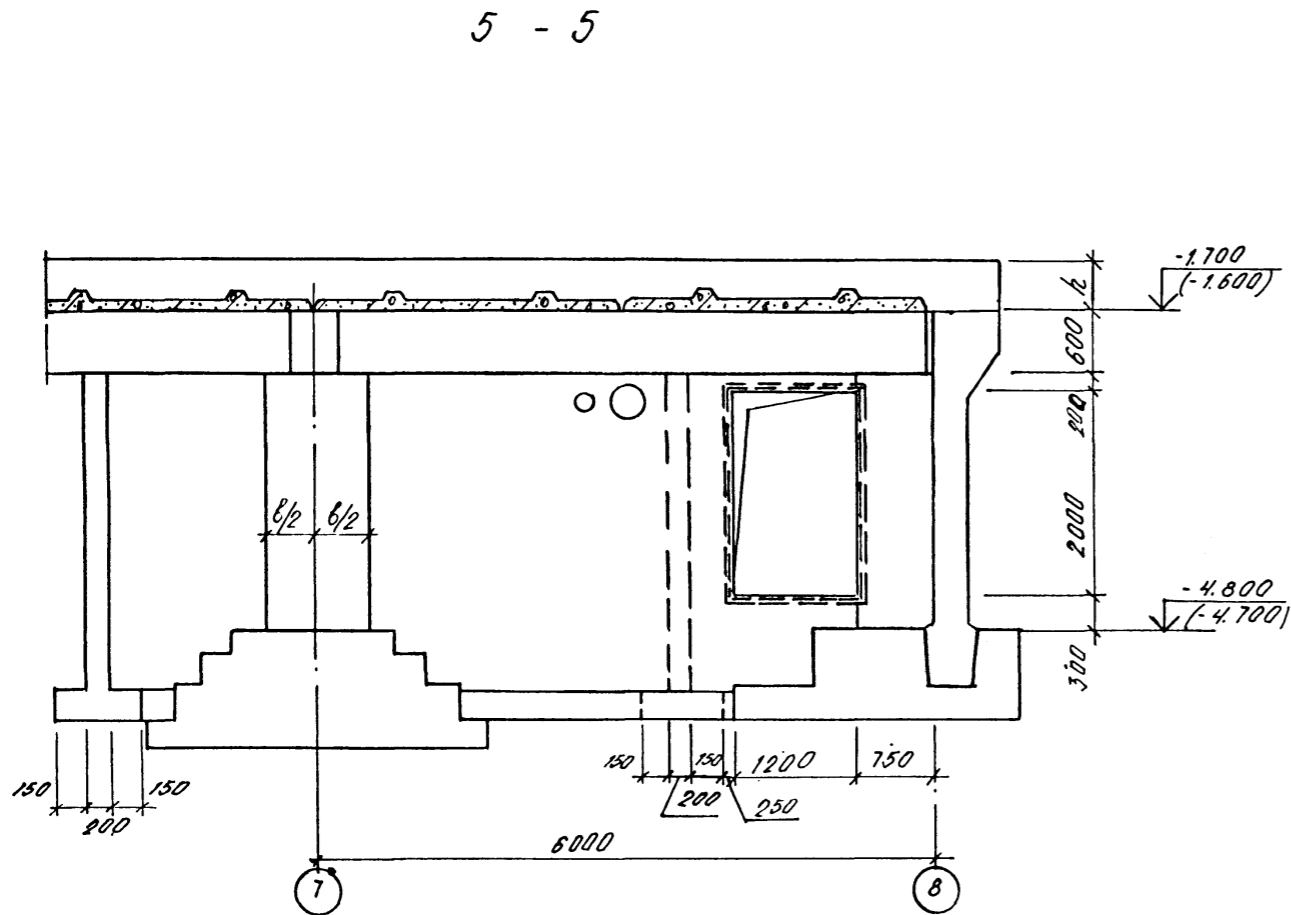


4 - 4



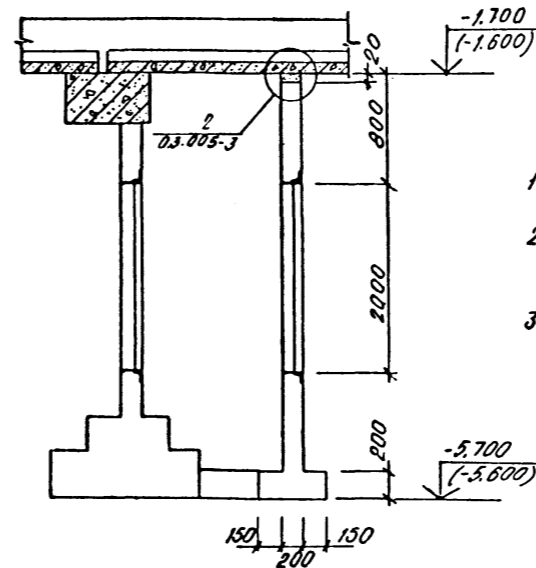
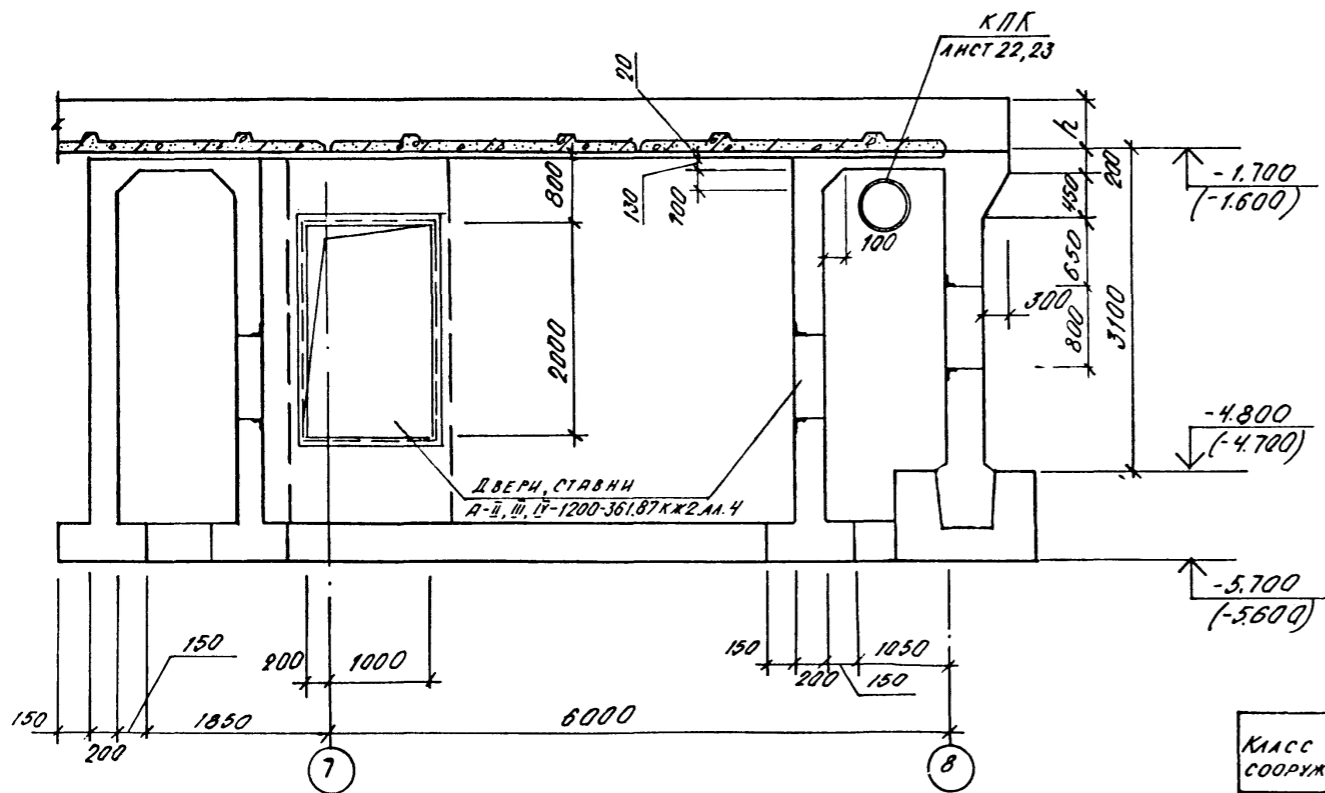
1. ОСНОВНЫЕ ПРИМЕЧАНИЯ СМ. НА ЛЖ № 6

Привязан			А - II. III. IV - 1200 - 361.87 - КЖ1		
Нач. отд.	Лавренко		Склад материалов в подвале инженерного корпуса		
Гл. спец.	Крайнова				
Рук. гр.	Коробкин				
Ст. инж.	Нефедов				
Исполн.	Недожогина				
Провер.	Колыгина		РАСШИРИТЕЛЬНАЯ КАМЕРА ДЭС. ОПЛУЗКА (НАЧАЛО)		
Инв. №	Н. контр.	Крайнова	ГОССТРОЙ СССР ГОСХИМПРОЕКТ Волжское отделение		



6 - 6

9 - 9



1. Детали КПК диаметром до 400 мм на чертеже условно не показаны.
2. Опалубка дана для класса А-II. Узел примыкания стены к колонне для классов А-III, А-IV выполнить по месту.
3. В скобках даны отметки для классов А-III, А-IV.

№№ пог. Подпись и дата (Взам. №№)

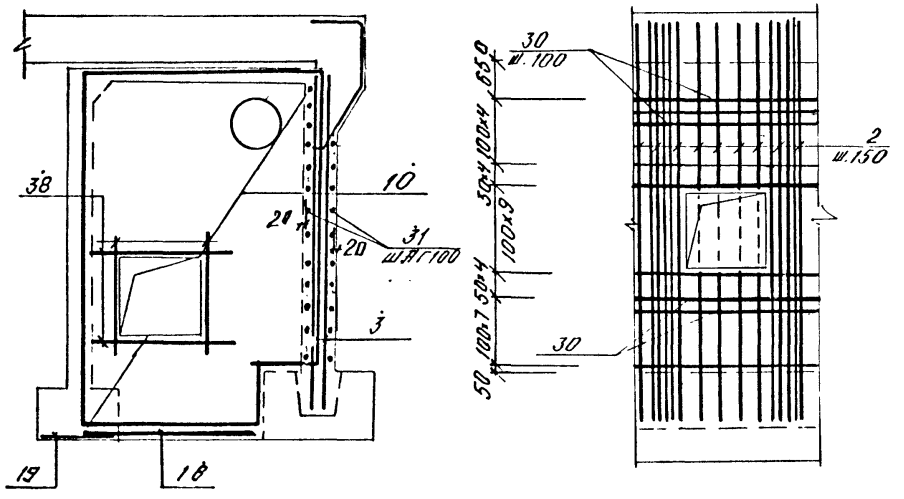
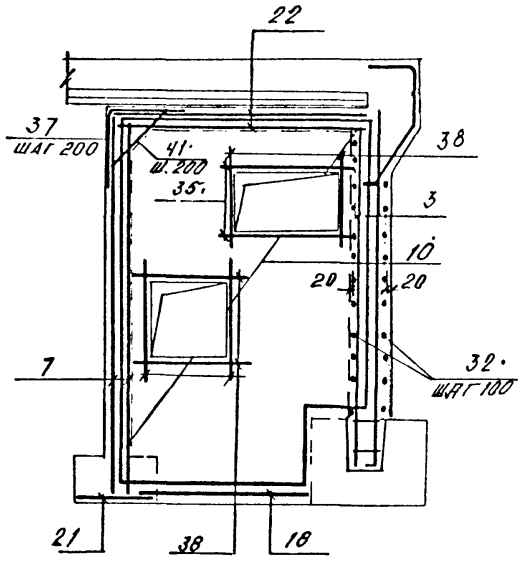
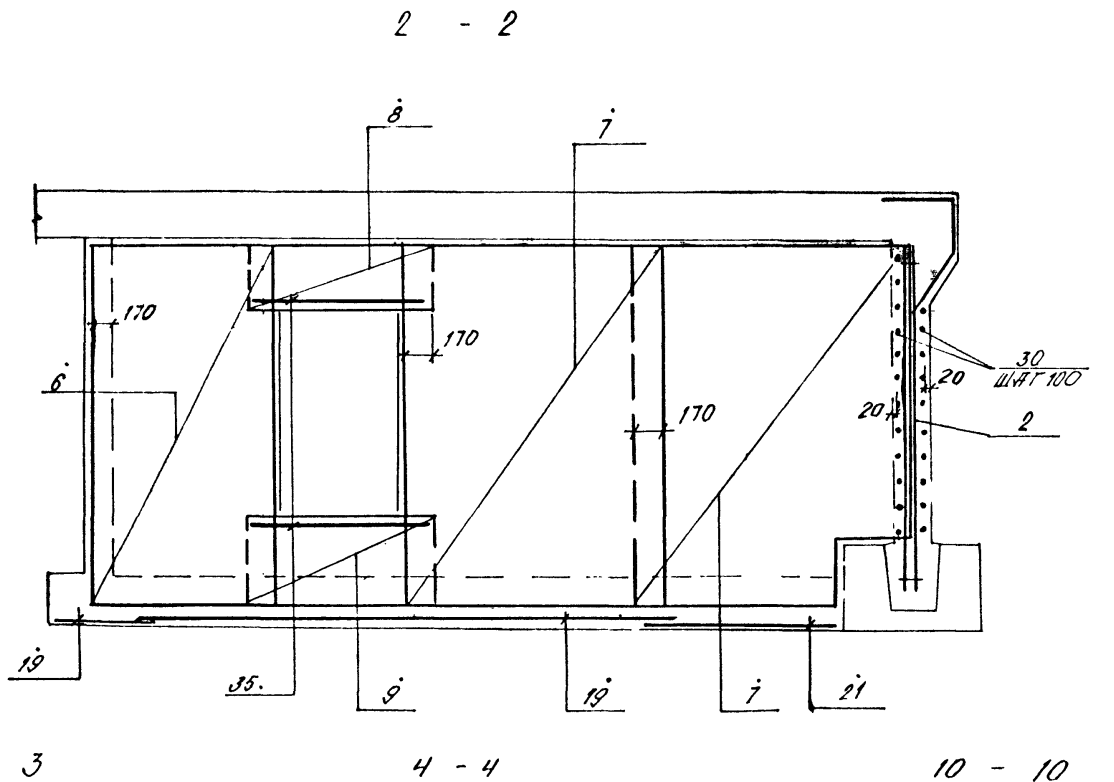
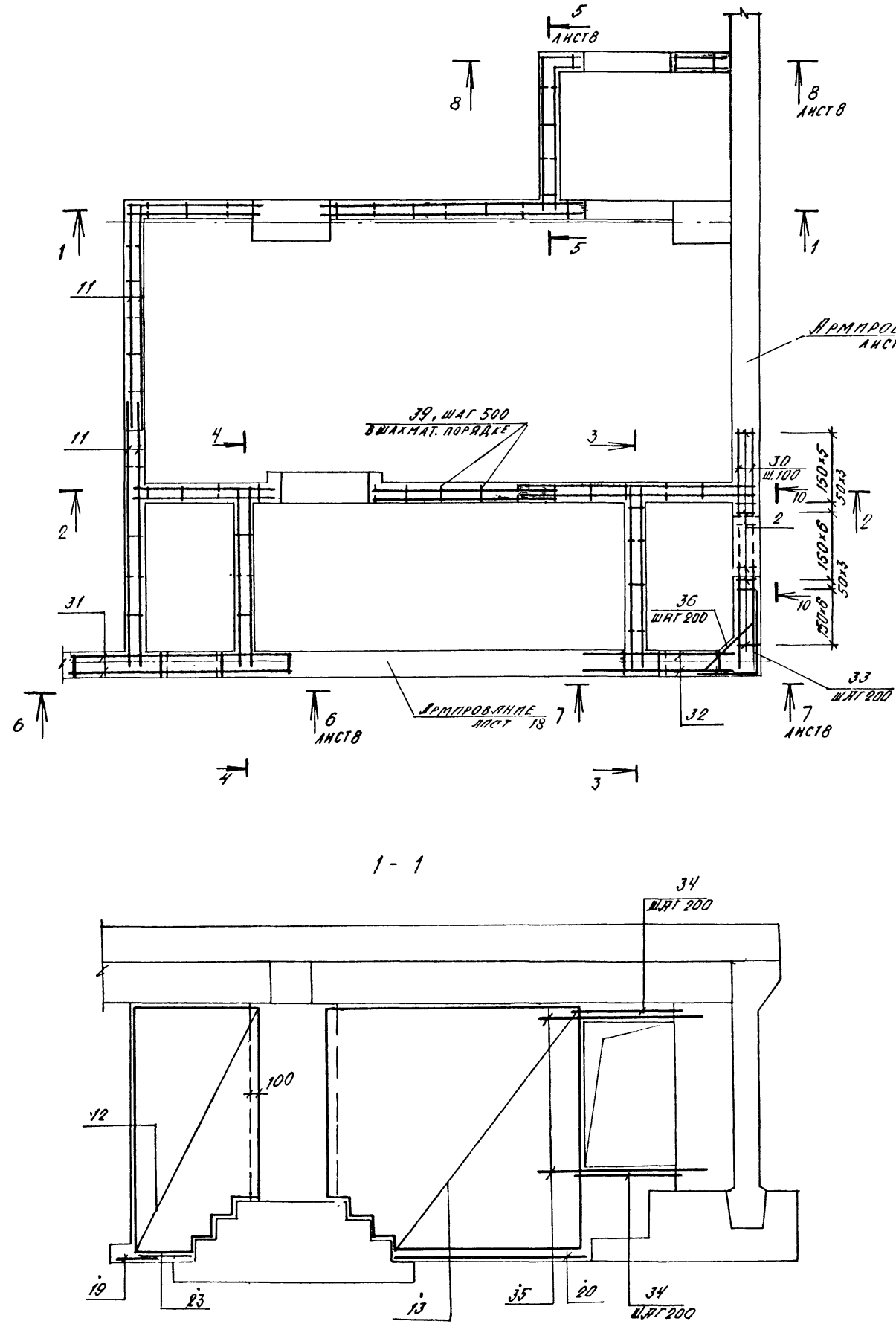
Класс сооружения	Размеры, мм	
	б	h
А-II	1500	500
А-III	1000	400
А-IV	750	360

Привязан

Изм. №

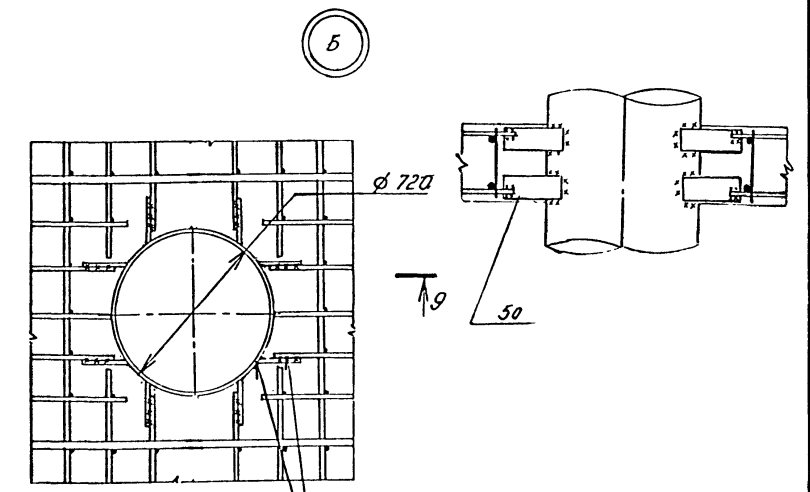
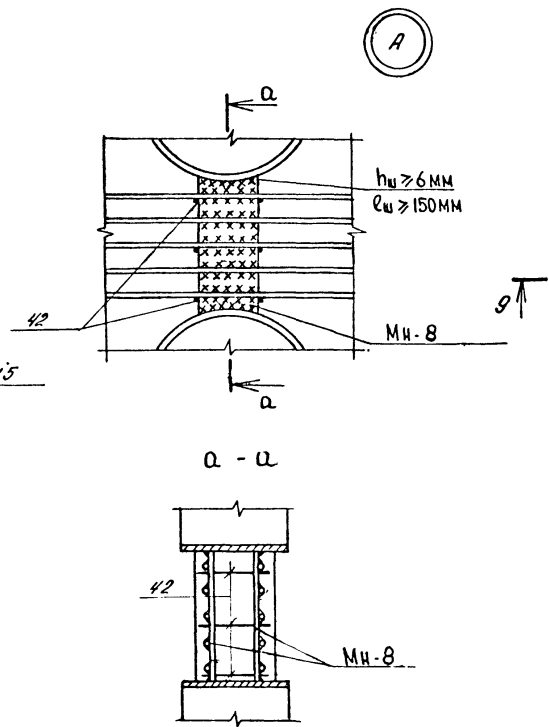
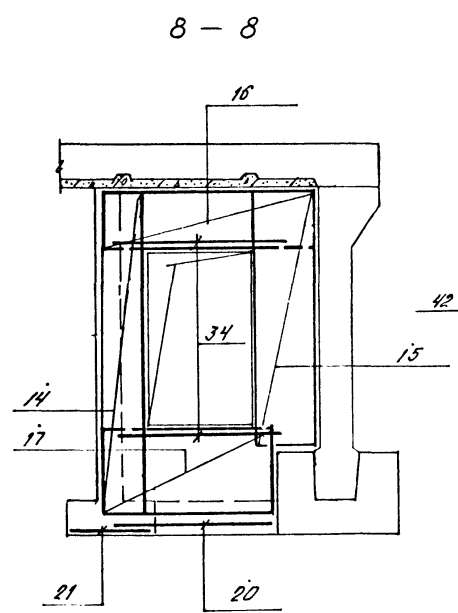
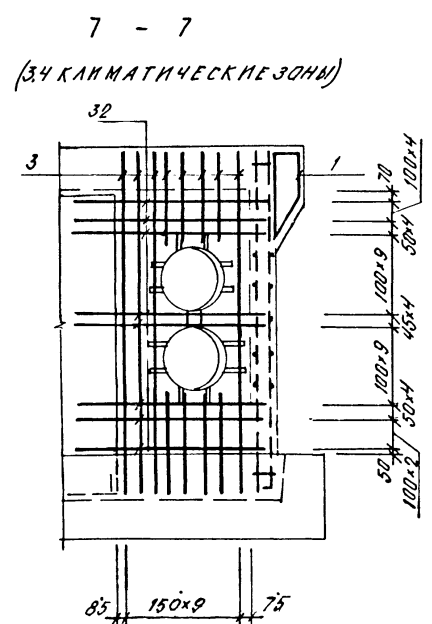
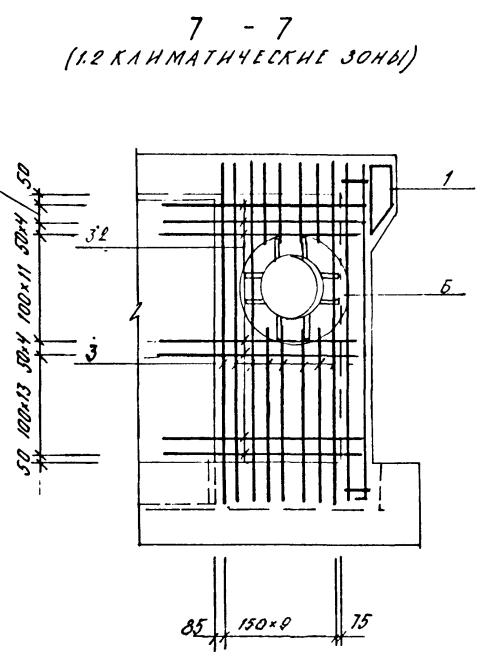
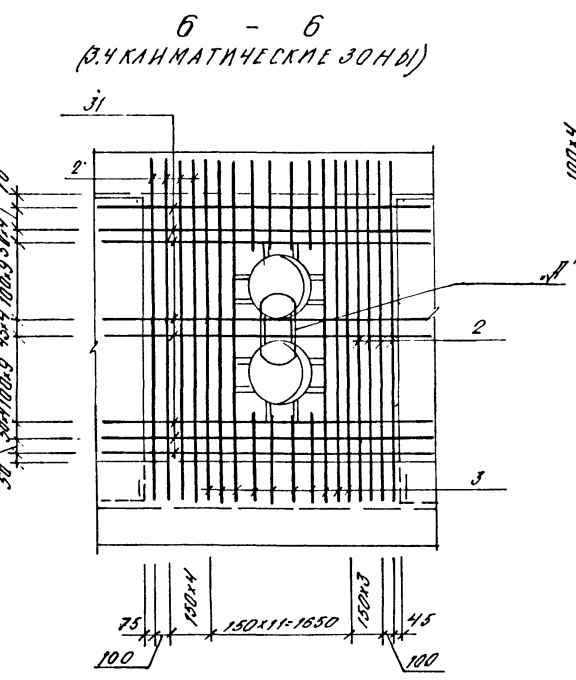
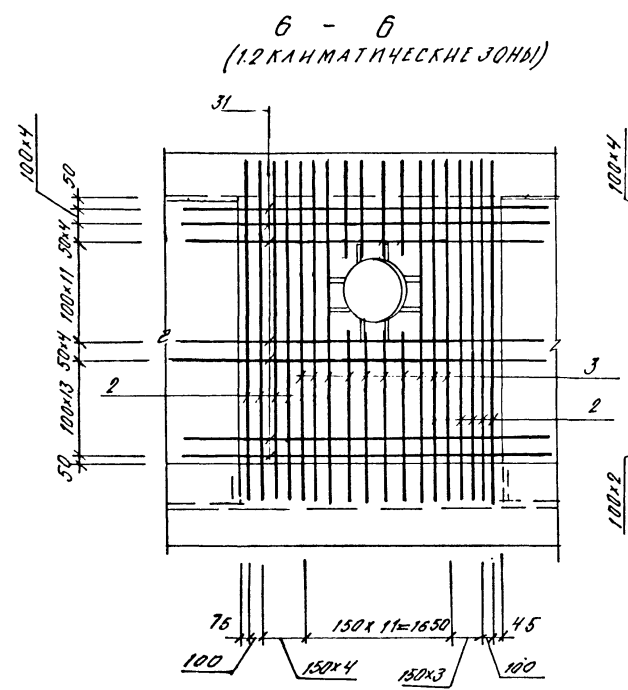
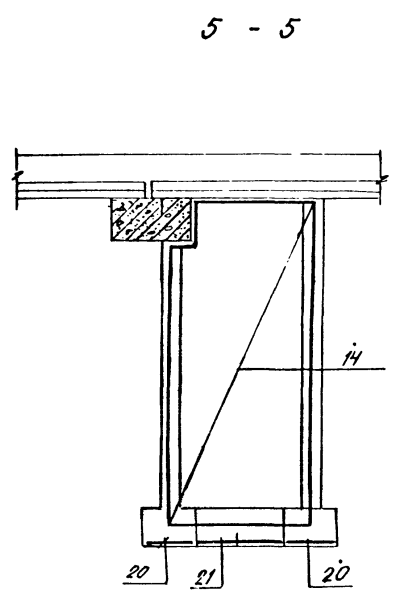
А - II, III, IV - 1200 - 361.87 - КЖ1			
Нач. отд.	Д.В.ИВАНЕНКО		
Гл. спец.	КРАЙНОВА		
Рук. гр.	КОРОВОККИН		
Ст. инж.	НЕФЕДОВ		
Исполн.	НЕДОКОШИНА		
Провер.	КОШКИНА		
Н. контр.	КРАЙНОВА		
Склад материалов в подвале инженерного корпуса		Стадия	Лист
		РП	6
РАСШИРИТЕЛЬНАЯ КАМЕРА ДЭС. ОПЛУБКА (ОКОНЧАНИЕ)		ГОССТРОЙ СССР ГОСХИМПРОЕКТ Волжское отделение	





1. В МЕСТАХ ОТВЕРСТЕЙ АРМАТУРУ ВЫРЕЗАТЬ ПО МЕСТУ.

		<b>А - II. III. IV - 1200 - 361.87 - КЖ 1</b>				
Привязан	Нач. отд.	ЛАНДЕНКО	Склад материалов в подвале инженерного корпуса	Стация	Лист	Листов
	Гл. спец.	КРАДИНОВА		РП	7	
	Рук. гр.	КОРОВАКИН		ГОССТРОЙ СССР		
	Ст. инж.	ПЕРЕДОВ		ГОСХИМПРОЕКТ		
	Исполн.	НЕДОКОНОВА		Волжское отделение		
Имя. №	Провер.	КОШКИНА	РАСШИРИТЕЛЬНАЯ КАМЕРА Д.ЭС. АРМИРОВАННЕ (НОВАЛО.)			
	Н.контр.	КРАДИНОВА				
		сф 783-03		9		



Сварка ручная дуговая  
h<sub>ш</sub> ≥ 6 мм, e<sub>ш</sub> ≥ 150 мм

Имя, № подл. Подпись и дата Вып. № 2

Привязан				А - II. III. IV - 1200 - 361.87 - КЖ1			
Имя, №				Склад материалов в подвале инженерного корпуса			
Нач. отд.				Ст. инж.			
Гл. спец.				РП 8			
Рук. гр.				Госстрой СССР			
Ст. инж.				Госхимпроект			
Исполн.				Волжское отделение			
Провер.				Расширительная камера ЗЭС. Арморовские. (Окончание)			
Н.контр.				Сф 783-03 10			

Table with columns: ФОРМ, КОМПА, ПОС, ОБЪЯЗЧЕНИЕ, НАИМЕНОВАНИЕ, КЛАСС СООРУЖЕН. (I, II, III, IV), ПРИМЕЧ. It lists various materials and their specifications.

Table with columns: ФОРМ, КОМПА, ПОС, ОБЪЯЗЧЕНИЕ, НАИМЕНОВАНИЕ, КЛАСС СООРУЖЕН. (I, II, III, IV), ПРИМЕЧ. It lists materials like mesh and reinforcement.

Table with columns: ФОРМ, КОМПА, ПОС, ОБЪЯЗЧЕНИЕ, НАИМЕНОВАНИЕ, КЛАСС СООРУЖЕН. (I, II, III, IV), ПРИМЕЧ. It lists materials like concrete and steel.

ВЕДОМОСТЬ РАСХОДА СТАЛИ, КГ

Summary table for steel consumption. It categorizes materials into 'ИЗДЕЛИЯ АРМАТУРНЫЕ' (Reinforcement products) and 'ИЗДЕЛИЯ ЗАКЛАДНЫЕ' (Embedment products), listing diameters and total weights.

ВЕДОМОСТЬ ДЕТАЛЕЙ

Table with columns: ПОЗ, ЭСК НЗ. It lists specific parts and their quantities.

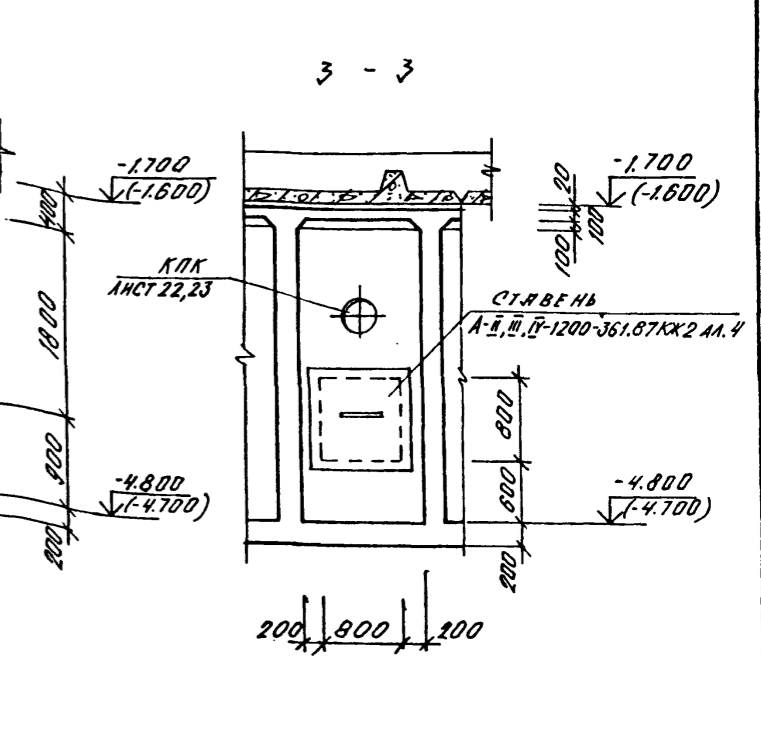
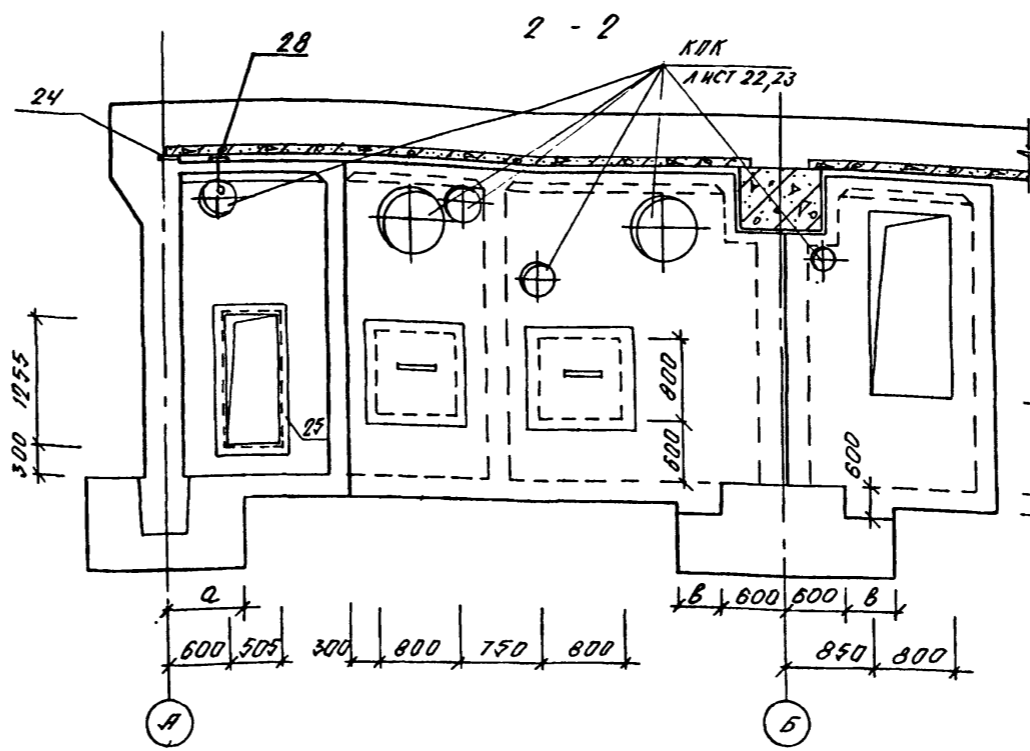
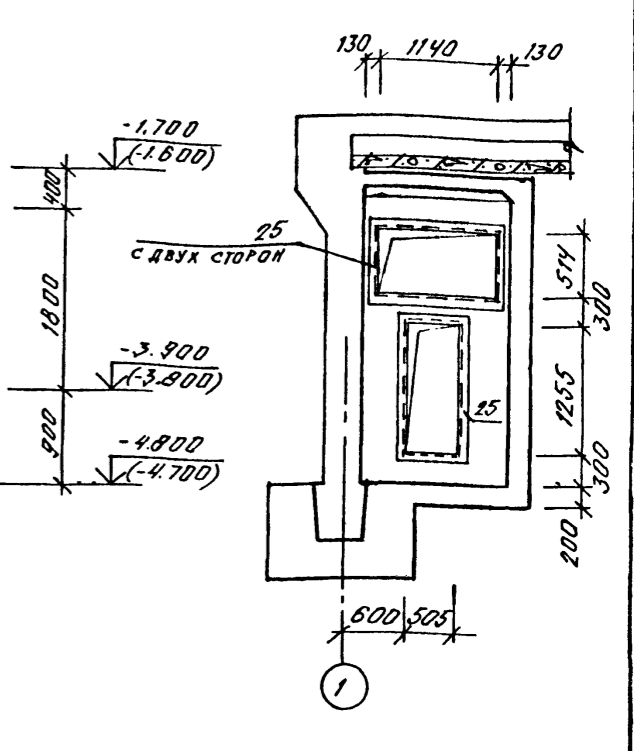
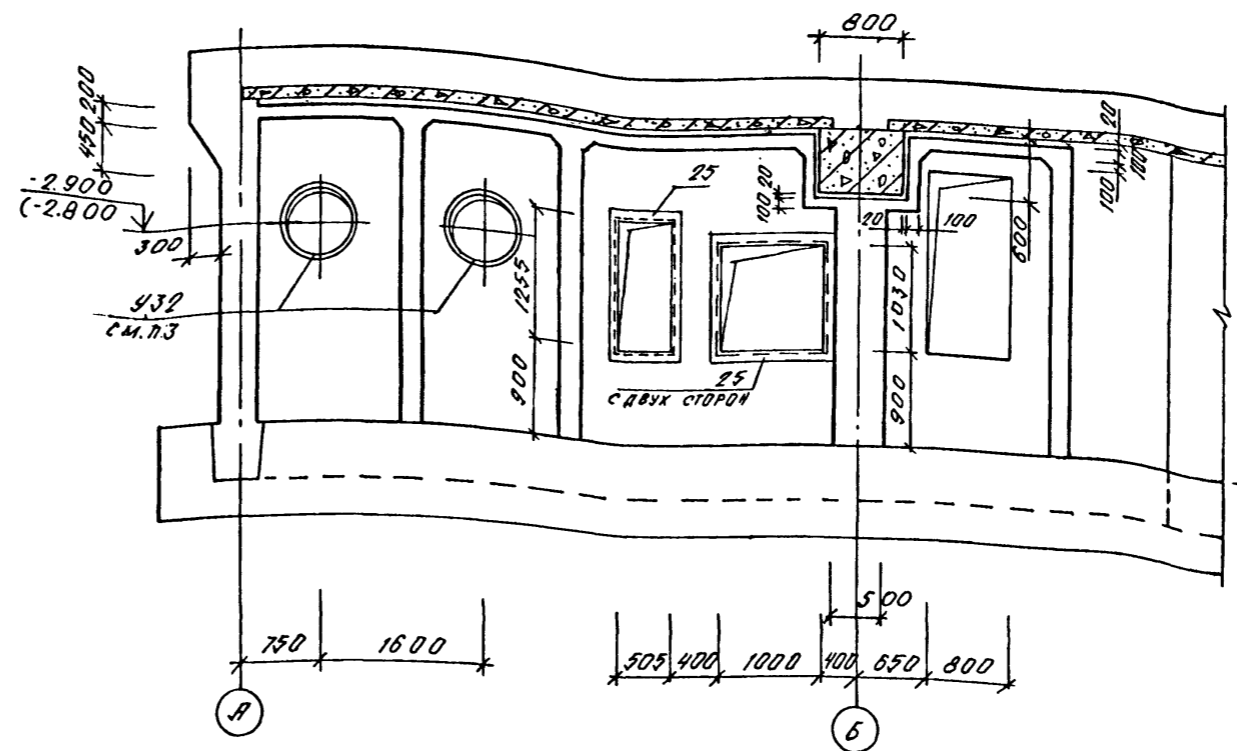
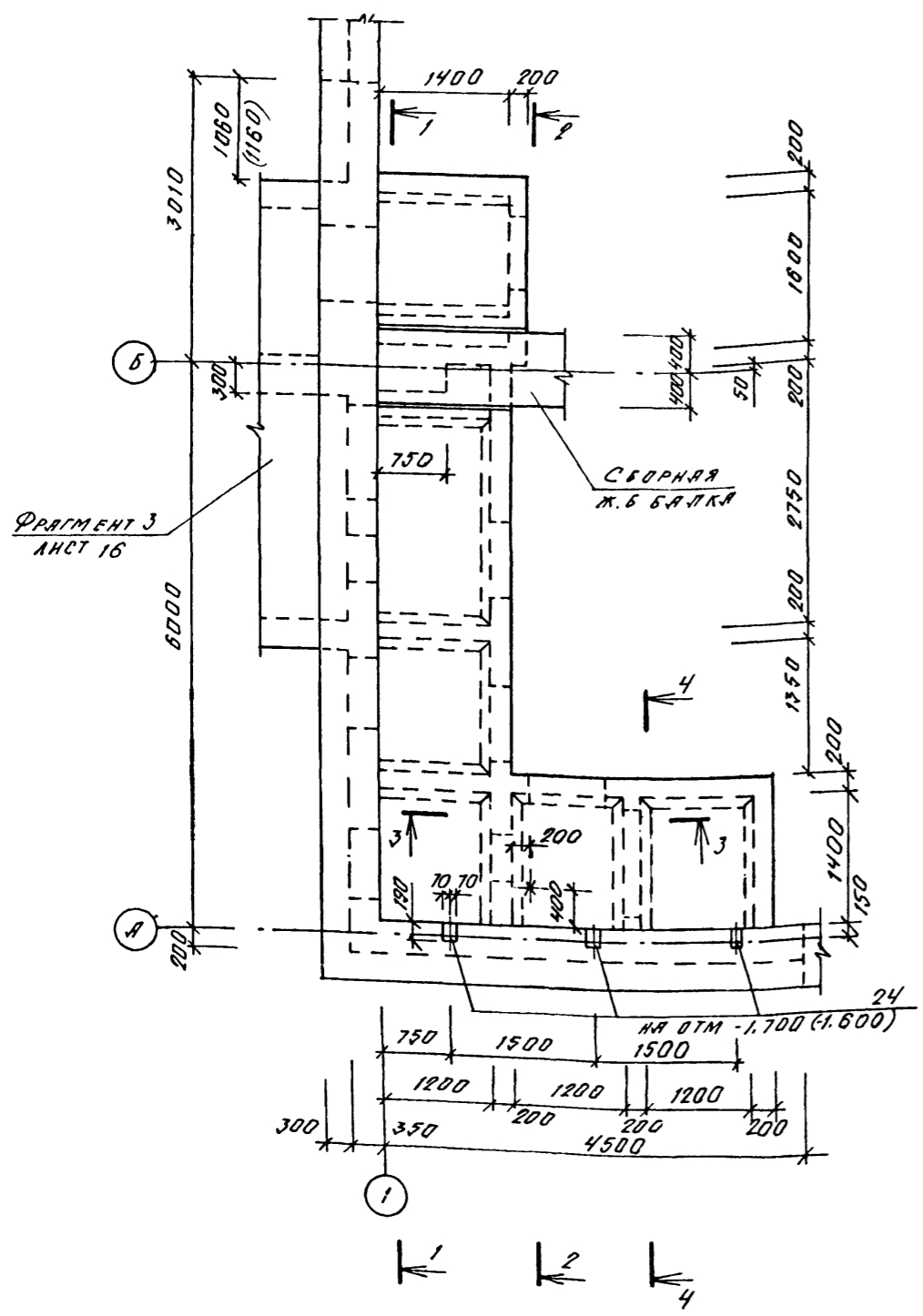
Взам. инв. №  
Подпись и дата

Привязан  
Инд. №

А - II. III. IV - 1200 - 361.87 - КЖ1

Нач. отд. Дяниленко С.И.  
Гл. спец. Кравченко С.И.  
Рук. гр. Коробкин С.С.  
Ст. инж. Неродов М.И.  
Исполн. Мельничков А.В.  
Провер. Кошкина Л.С.  
Н. контр. Кравченко С.И.

Склад материалов в подвале инженерного корпуса  
РП 9  
ГОССТРОЙ СССР ГОСХИМПРОЕКТ Волжское отделение

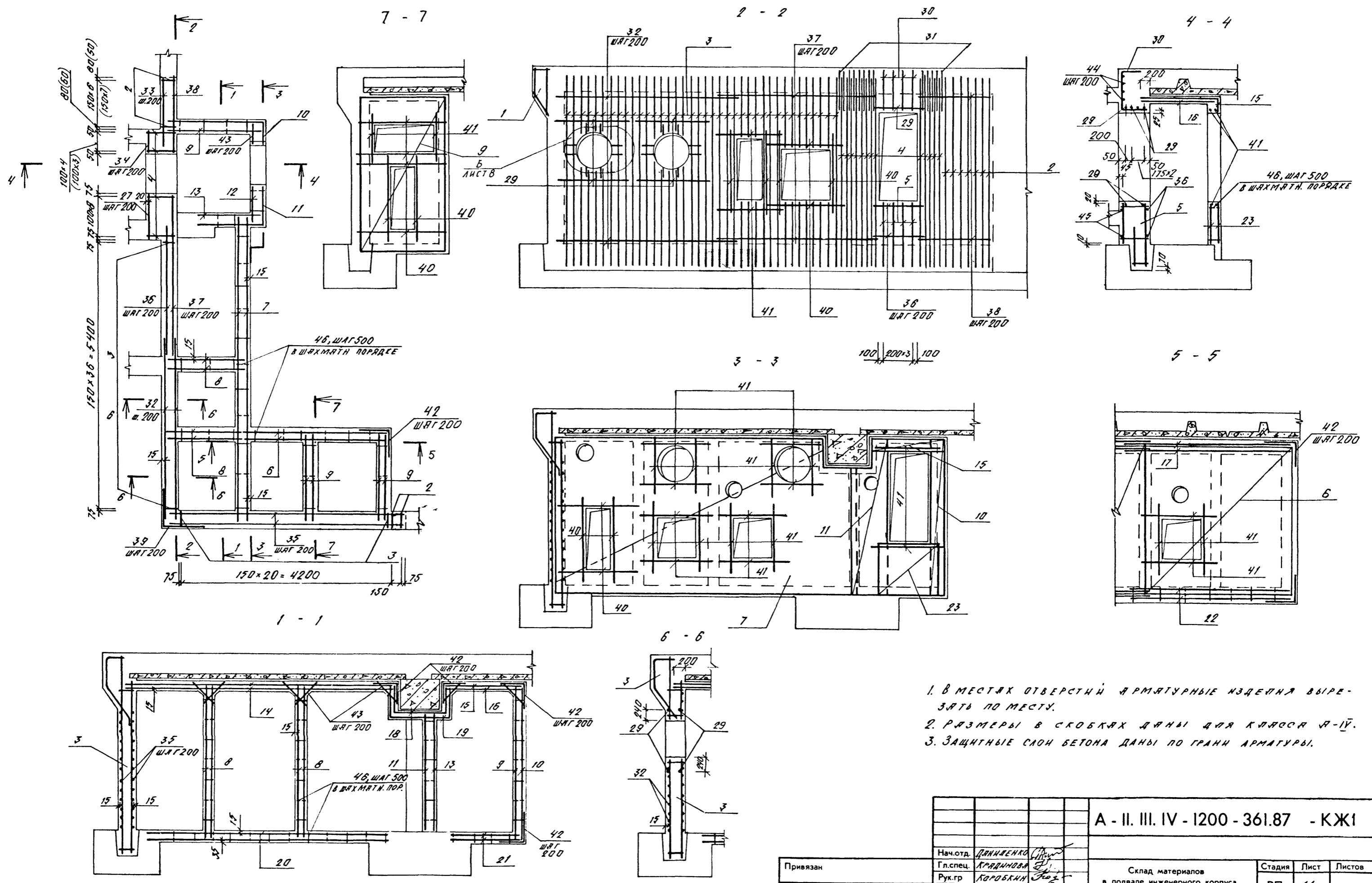


КЛАСС СООРУЖЕН.	РАЗМЕРЫ, ММ	
	а	б
А-И	725	450
А-ИІ	725	450
А-ІІІ	575	300

1. ОТМЕТКИ В СКОБКАХ ДАНЫ ДЛЯ КЛАССОВ А-ИІ, А-ІІІ.
2. РАЗМЕРЫ В СКОБКАХ ДАНЫ ДЛЯ КЛАССА А-ІІІ.
3. УЗЗ ЗАКАЗАНЫ В ЧЕРТЕЖАХ МАРКИ ОВ.
4. СТАВНИ И АВЕРИ ЗАКАЗАНЫ В ЧЕРТЕЖАХ МАРКИ АР.

Привязан:		Инв. №		Нач. отд. ДИМИТЕНКО		Гл. спец. КРАДИНОВА		Рук. гр. КОРОБКИН		Ст. инж. НЕФЕДОВ		Исполн. МАМАШУК		Провер. КОШИНА		Н. контр. КРАДИНОВА		А - II. III. IV - 1200 - 361.87 - КЖ1	
Склад материалов в подвале инженерного корпуса										Стадия РП		Лист 10		Листов		ГОССТРОЙ СССР ГОСХИМПРОЕКТ Волжское отделение			
ФРАГМЕНТ 1. ПЛАНЫ ДЛЯ КЛИМАТИЧЕСКОГО ЗОН.										Сф 783-03		12							

СОГЛАСОВАНО:  
 Рук. гр. АРХ. КИРИЛОВА  
 Рук. гр. ОВ. ПАВЛОВ  
 Инв. № подл. Подпись и дата



1. В МЕСТАХ ОТВЕРСТИЙ АРМАТУРНЫЕ ИЗДЕЛИЯ ВЫРЕЗАТЬ ПО МЕСТУ.
2. РАЗМЕРЫ В СКОБКАХ ДАНЫ ДЛЯ КЛАССА А-IV.
3. ЗАЩИТНЫЕ СЛОИ БЕТОНА ДАНЫ ПО ГРАНИ АРМАТУРЫ.

Имя, № подл. Подпись и дата

A - II. III. IV - 1200 - 361.87 - КЖ1						
Привязан	Нач. отд.	Даниленко	Склад материалов в подвале инженерного корпуса	Стадия	Лист	Листов
	Гл. спец.	Крыжнова		РП	11	
Имя, №	Рук. гр.	Коробкина	ФРАГМЕНТ 1. АРМАТУРНЫЕ ДИТА 12 КЛИМАТИЧЕСК. ЗОН.	ГОССТРОЙ СССР ГОСХИМПРОЕКТ Волжское отделение		
	Ст. инж.	Нефедов				
	Исполн.	Мамашук				
	Провер.	Коробкина				
	Н. контр.	Крыжнова				

ФОРМАТ ЗОНА	Поз.	ОБОЗНАЧЕНИЕ	НАИМЕНОВАНИЕ	Кл. сооруж.			ПРИМЕЧ.
				А-I	А-II	А-IV	
СБОРОЧНЫЕ ЕДИНИЦЫ							
А4	1	У-01.01/80 в.5	КРКЯС ПРОСТР. КР-99	1	1	1	
А4	2	ТО ЖЕ	КРКЯС ПЛОСКИЙ КР-9	9	9	10	
А3	3	А-I, II, IV - 1200-361.87КЖ А.5	КР-103	65			
А3		ТО ЖЕ	КР-104		65		
А3		"	КР-105			65	
А3	4	"	КР-110	14	14	13	
А3	5	"	КР-111	4	4	4	
СЕТКА ГОСТ 8478-81							
Б4	6		С БЯИ-200 220 С БЯИ-200 220	2	2	2	
Б4	7		С БЯИ-200 230 С БЯИ-200 230	2	2	2	
Б4	8		С БЯИ-200 220 С БЯИ-200 220	4	4	4	
Б4	9		С БЯИ-200 220 С БЯИ-200 220	5	5	5	
Б4	10		С БЯИ-200 220 С БЯИ-200 220	1	1	1	
Б4	11		С БЯИ-200 220 С БЯИ-200 220	1	1	1	
Б4	12		С БЯИ-200 220 С БЯИ-200 220	1	1	1	
Б4	13		С БЯИ-200 220 С БЯИ-200 220	1	1	1	
Б4	14		С БЯИ-200 220 С БЯИ-200 220	2	2	2	
Б4	15		С БЯИ-200 220 С БЯИ-200 220	1	1	1	
Б4	16		С БЯИ-200 220 С БЯИ-200 220	1	1	1	
Б4	17		С БЯИ-200 220 С БЯИ-200 220	2	2	2	
Б4	18		С БЯИ-200 220 С БЯИ-200 220	1	1	1	
Б4	19		С БЯИ-200 220 С БЯИ-200 220	1	1	1	
Б4	20		С БЯИ-200 220 С БЯИ-200 220	2	2		
Б4	21		С БЯИ-200 220 С БЯИ-200 220	2	2		
Б4	22		С БЯИ-200 220 С БЯИ-200 220	2	2		
Б4	23		С БЯИ-200 220 С БЯИ-200 220	2	2	2	
ИЗДЕЛИЯ ЗАКЛАДНЫЕ							
А4	24	1400-6/78 в.1	М4-1	3	3	3	1,4 кг
А3	25	1400-15 в.1	МН 535	23,0	23,0	23,0	6,2 кг
А3	28	А-I, II, IV - 1200-361.87КЖ А.5	МН-6	1	1	1	

ФОРМАТ ЗОНА	Поз.	ОБОЗНАЧЕНИЕ	НАИМЕНОВАНИЕ	Кл. сооруж.			ПРИМЕЧ.
				А-I	А-II	А-IV	
ДЕТАЛИ							
СТЕРЖЕНЬ АРМАТУРЫ							
ГОСТ 5781-82							
Б4	27		φ16 АII R=930	16			1,5 кг
Б4			φ12 АII R=930		16		0,8 кг
Б4			φ10 АII R=930			16	0,6 кг
Б4	29		φ22 АII R=2100	14			6,3 кг
Б4			φ20 АII R=2100		14		5,2 кг
Б4			φ16 АII R=2100			14	3,3 кг
А2	30	ЛНСТ II	φ16 АII R=1650	4			2,6 кг
А2		ЛНСТ II	φ16 АII R=1550		4		2,4 кг
А2		ЛНСТ II	φ14 АII R=1510			4	1,8 кг
А2	31	ЛНСТ II	φ16 АII R=1180	14			1,9 кг
А2		ЛНСТ II	φ16 АII R=1080		14		1,7 кг
А2		ЛНСТ II	φ14 АII R=980			13	1,2 кг
Б4	32		φ12 АII R=3870	29			3,4 кг
Б4			φ10 АII R=3870		29		2,4 кг
Б4			φ8 АII R=3870			29	1,5 кг
Б4	33		φ12 АII R=1420	13	13	13	1,3 кг
Б4	34		φ12 АII R=480	16	16	16	0,4 кг
Б4	35		φ8 АII R=4740	29	29	29	1,9 кг
Б4	36		φ8 АII R=2650	21	21	21	1,0 кг
Б4	37		φ8 АII R=3350	16	16	16	1,3 кг
Б4	38		φ8 АII R=1550	16	16	16	0,6 кг
А2	39	ЛНСТ II	φ12 АII R=2140	13			1,9 кг
А2		ЛНСТ II	φ10 АII R=2140		13		1,3 кг
А2		ЛНСТ II	φ8 АII R=2140			13	0,8 кг
Б4	40		φ10 АII R=1700	32	32	32	1,0 кг
Б4	41		φ10 АII R=1360	52	52	52	0,8 кг
А2	42	ЛНСТ II	φ8 АII R=1100	158	158	158	0,4 кг
Б4	43		φ8 АII R=400	141	141	141	0,1 кг
Б4	44		φ8 АII R=1160	4	4	4	0,3 кг

ФОРМАТ ЗОНА	Поз.	ОБОЗНАЧЕНИЕ	НАИМЕНОВАНИЕ	Кл. сооруж.			ПРИМЕЧ.
				А-I	А-II	А-IV	
Б4	45		φ16 АII R=2200	5			3,5 кг
Б4			φ12 АII R=2200		5		2,0 кг
Б4			φ10 АII R=2100			5	1,3 кг
Б4	46		φ8 АII R=180	190	190	190	0,04 кг
Б4	50		Матоса 100x100 ГОСТ 103-76 Вст 3 кл 2 ГОСТ 530-78 R=200	32	32	32	1,6 кг
МАТЕРИАЛЫ							
			БЕТОН МАРКИ 300	31,3	31,3	31,3	м³

ВЕДОМОСТЬ ДЕТАЛЕЙ

Поз.	ЗСЖНЗ
30	220 580
31	220
39	1070 1070
42	550 550

КЛАСС СООРУЖЕН	РАЗМЕРЫ, ММ	
	а	б
А-I	850	960
А-II	750	860
А-IV	710	760

ВЕДОМОСТЬ РАСХОДА СТАЛИ, КГ

КЛАСС СООРУЖЕНИЯ	ИЗДЕЛИЯ АРМАТУРНЫЕ											ИЗДЕЛИЯ ЗАКЛАДНЫЕ							ОБЩИЙ РАСХОД		
	АРМАТУРА КЛАССА											ПРОКАТ МАРКИ									
	ГОСТ 5781-82											ВСТ 3 КЛ 2									
	А I	А II										Всего	ГОСТ 5781-82			ГОСТ 103-76				Всего	
А-II	φ8	φ8	Н100	φ6	φ8	φ10	φ12	φ14	φ16	φ20	φ22		Н100	φ8	φ8	φ8-10	Н100	φ8x5	φ8		2333,6
А-II	8,8	2,8	11,6	5383	411,5	73,6	175,1	7,3	3228	89,9	504,2	2122,7	2134,3								
А-II	8,8	2,8	11,6	533,1	411,5	180,1	74,8	7,3	277,7	481,2		1945,5	1957,1	32,5	3,9	52,4	58,3	110,4	0,1	199,3	2156,4
А-IV	8,8	2,8	11,6	543,0	462,4	89,7	55,0	3,1	481,0	99,9		1761,1	1772,7								1972,0

Привязан	
Име. №	

А - II. III. IV - 1200 - 361.87 - КЖ1

Склад материалов в подвале инженерного корпуса

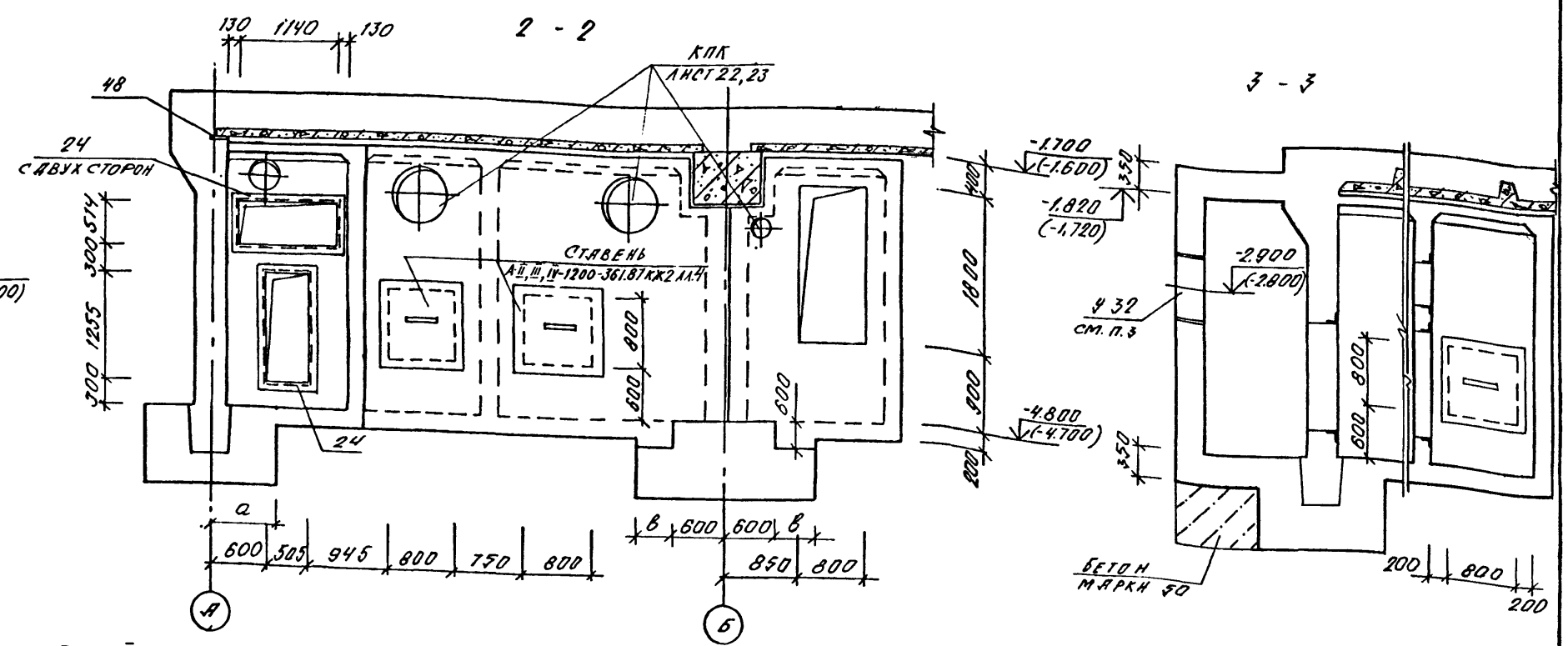
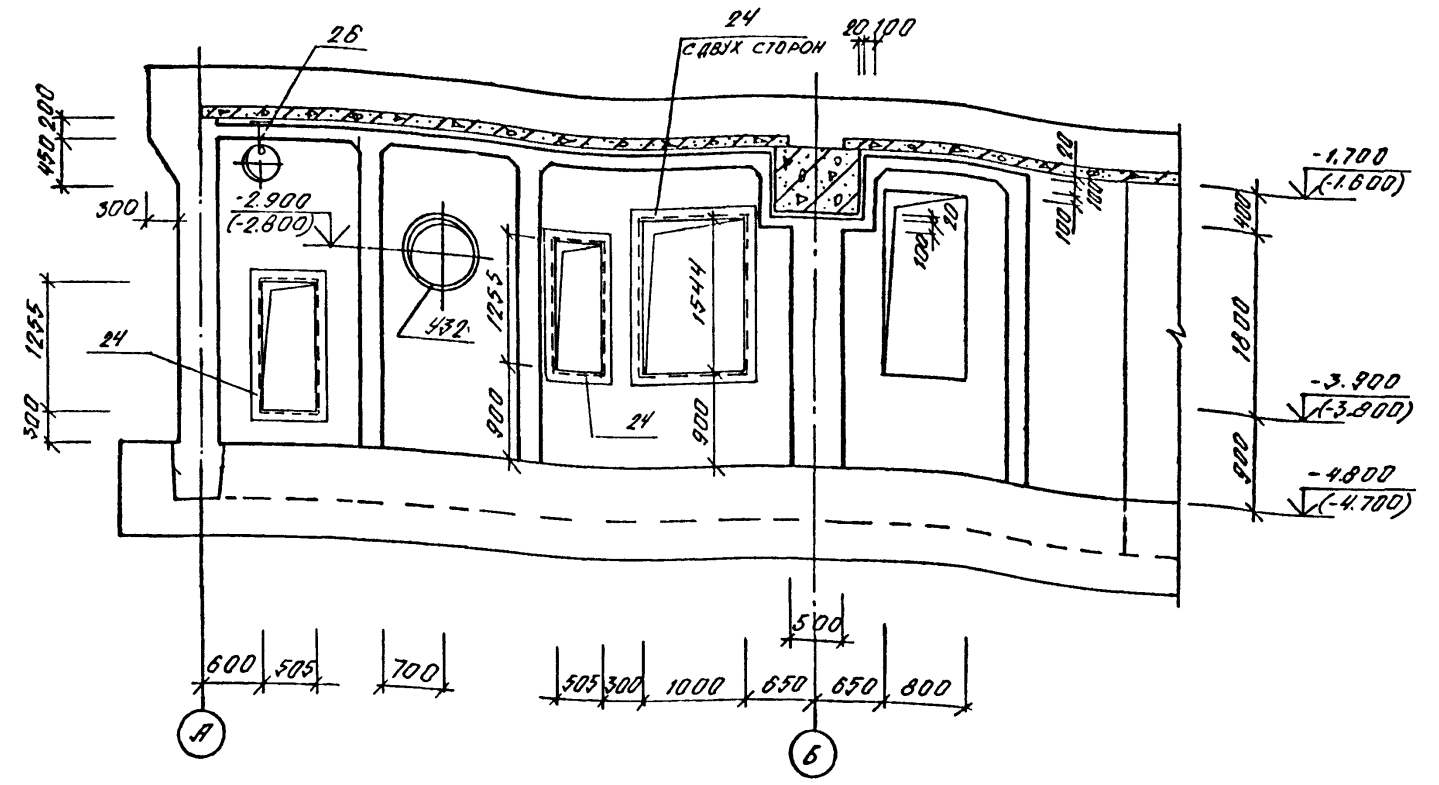
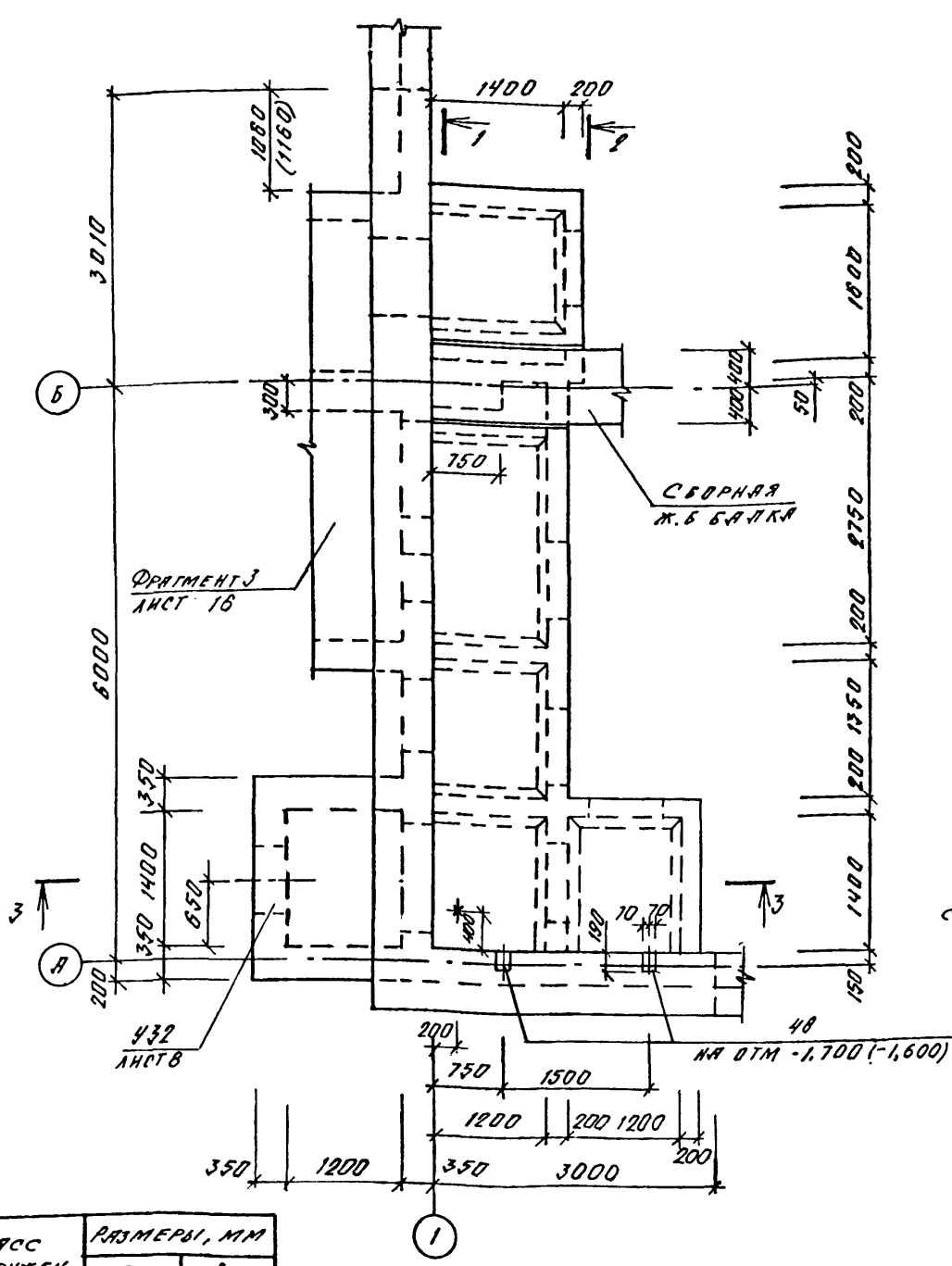
СТАДИЯ Лист Листов  
рп 12

ФРАГМЕНТ 1  
СПЕЦИФИКАЦИЯ ДЛЯ  
1,2 КЛАССИФИКАЦИОННО-  
ПРОЕКЦИОННОЙ ЗОН.

ГОССТРОЙ СССР  
ГОСХИМПРОЕКТ  
Волжское отделение

сф 783-03 14

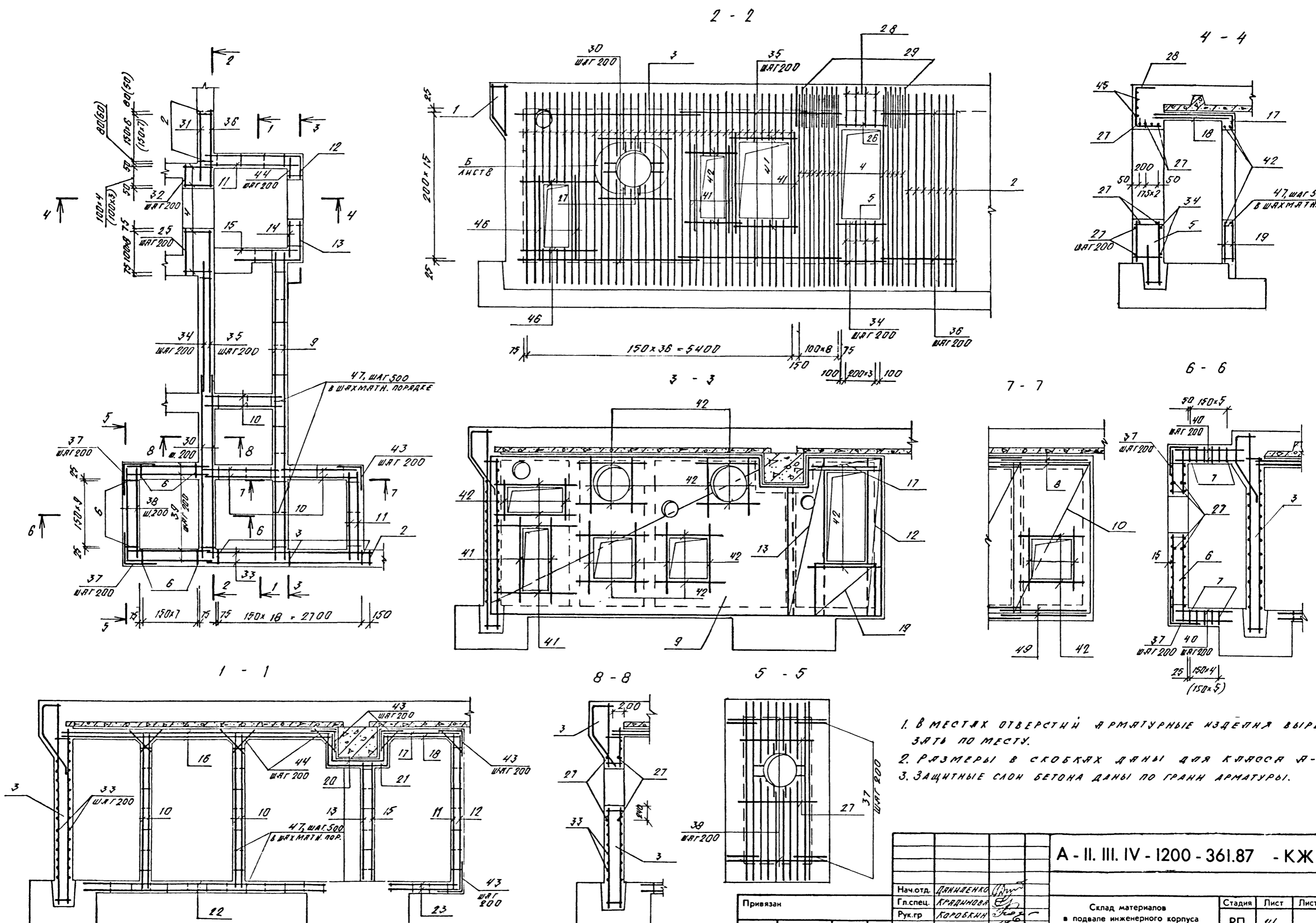
Име. № подл. Подпись и дата  
Взам. инв. №



КЛАСС СООРУЖЕН.	РАЗМЕРЫ, ММ	
	а	б
А-I	725	450
А-II	725	450
А-IV	575	300

1. ОТМЕТКИ В СКОБКАХ ДАНЫ ДЛЯ КЛАССОВ А-I, А-II, А-IV
2. РАЗМЕРЫ В СКОБКАХ ДАНЫ ДЛЯ КЛАССА А-IV
3. 432 ЗАКАЗАНЫ В ЧЕРТЕЖАХ МАРКИ ОБ.
4. СТАВНИ И ДВЕРИ ЗАКАЗАНЫ В ЧЕРТЕЖАХ МАРКИ АР.

Привязан			А - II. III. IV - 1200 - 361.87 - КЖ1		
Нач. отд.	КРАДИНОВА		Склад материалов в подвале инженерного корпуса		
Гл. спец.	КРАДИНОВА				
Рук. гр.	КОРОВАКИН				
Ст. инж.	НЕФЕДОВ				
Исполн.	МАМАШИН				
Провер.	КОШИННА		ФРАГМЕНТ 1. ОБРАЗУБКА ДЛЯ 3, 4 КОМНАТ НУ. 30М.		
Н. контр.	КРАДИНОВА		ГОССТРОЙ СССР ГОСХИМПРОЕКТ Волжское отделение		



1. В МЕСТАХ ОТВЕРСТИЙ АРМАТУРНЫЕ ИЗДЕЛИЯ ВЫРЕЗАТЬ ПО МЕСТУ.
2. РАЗМЕРЫ В СКОБКАХ ДАНЫ ДЛЯ КЛАССА А-IV.
3. ЗАЩИТНЫЕ СЛОИ БЕТОНА ДАНЫ ПО ГРАНИ АРМАТУРЫ.

Имя, Ф. И. о. Подпись и дата. Взам. инв. №

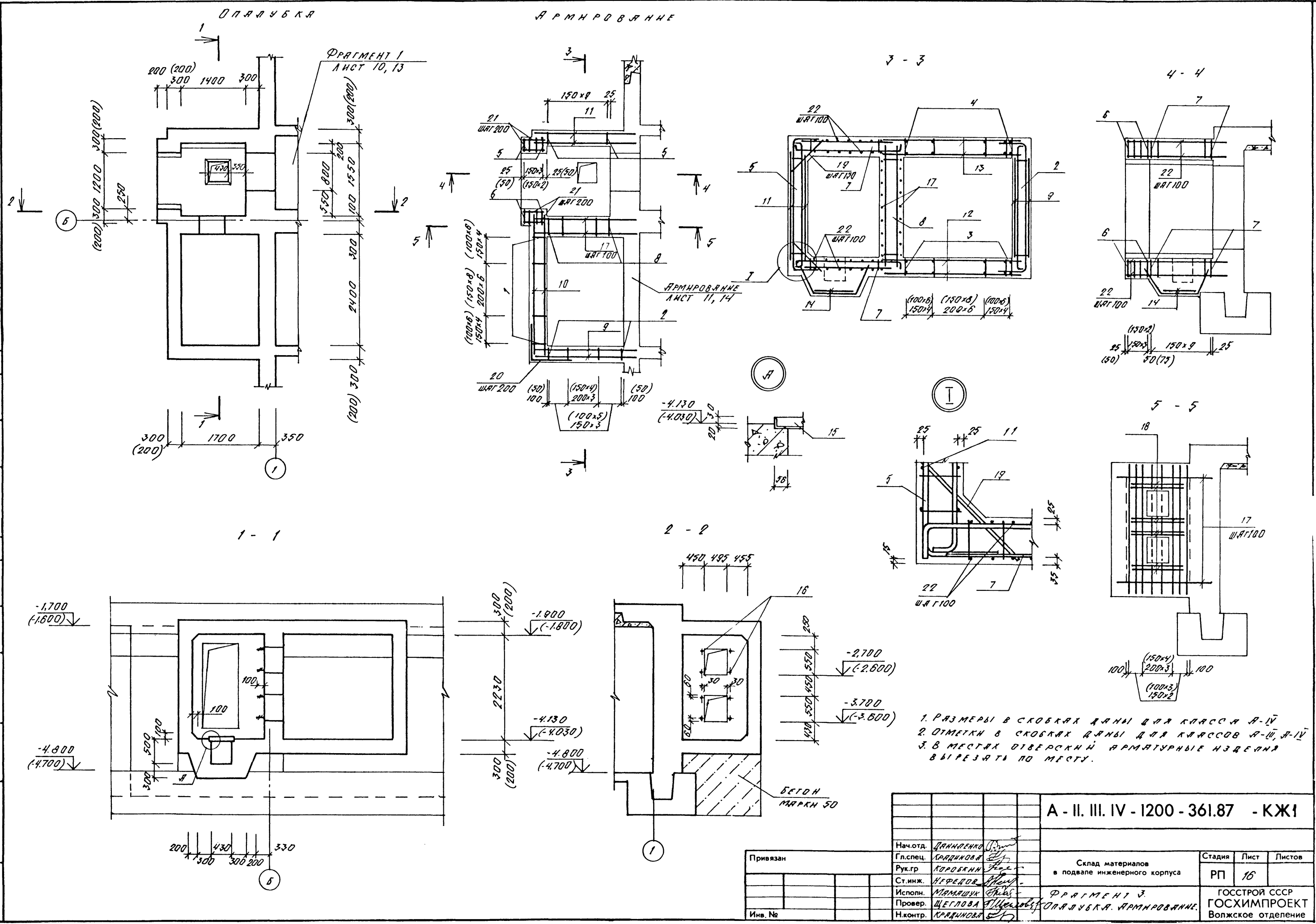
<b>А - II. III. IV - 1200 - 361.87 - КЖ I</b>					
Нач. отд.	ДАНИЛЕНКО	Склад материалов в подвале инженерного корпуса	Стадия	Лист	Листов
Гл. спец.	КРАДИНОВА		РП	14	
Рук. гр.	КОРОБКИН		ФРАГМЕНТ I. АРМИРОВАНИЕ ДЛЯ 3,4 КЛ. МАТНЧ. ЗОН.		
Ст. инж.	НЕФЕДОВ				
Исполн.	МАТВИШК				
Провер.	ЩЕГЛОВА				
Инт. №	КРАДИНОВА	СФ 783-03 16			





Типовой проект А - II. III. IV - 1200 - 361.87  
Альбом 3

СОГЛАСОВАНО:  
Рук. гр. АРХ. [Signature]  
Рук. гр. ОВ. [Signature]  
Инж. № подл. [Signature]

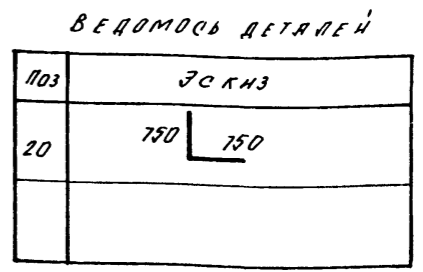


1. РАЗМЕРЫ В СКОБКАХ ДАНЫ ДЛЯ КЛАССА А-IV  
2. ОТМЕТКИ В СКОБКАХ ДАНЫ ДЛЯ КЛАССОВ А-II, А-III, А-IV  
3. В МЕСТАХ ОТВЕРСКИЙ АРМАТУРНЫЕ ИЗДЕЛИЯ ВЫРЕЗАТЬ ПО МЕСТУ.

A - II. III. IV - 1200 - 361.87 - КЖ1						
Привязан	Нач. отд.	Д. ДАМБЕНКО	Склад материалов в подвале инженерного корпуса	Стадия	Лист	Листов
	Гл. спец.	КРАДИНОВА		РП	16	
Инв. №	Рук. гр.	КОРОВАК	ФРАГМЕНТ 3 ОПЯЛУБКА. АРМИРОВАНИЕ.	ГОССТРОЙ СССР ГОСХИМПРОЕКТ Волжское отделение		
	Ст. инж.	НЕФЕДОВ				
	Исполн.	МАМАШКИ				
	Провер.	ЩЕГЛОВА				
	Н. контр.	КРАДИНОВА				

ФОРМА ЗОНА	ПОЗ.	ОБОЗНАЧЕНИЕ	НАИМЕНОВАНИЕ	КЛ. СООРУЖ.			ПРИМЕЧ.
				А-I	А-II	А-IV	
			СБОРОУНЫЕ ЕДИНИЦЫ				
			КРКРКО ЛОДСКИЙ				
А3	1	А-II-IV-1200-321.87-КЖАА.5	КР-126	15			
А3		ТО ЖЕ	КР-127	15			
А3		"	КР-128		21		
А3	2	"	КР-129	10	10		
А3		"	КР-130			15	
А3	3	"	КР-131	15			
А3		"	КР-132		15		
А3		"	КР-133			21	
А3	4	"	КР-134	15			
А3		"	КР-135		15		
А3		"	КР-136			21	
А3	5	"	КР-137	18			
А3		"	КР-138		18		
А3		"	КР-139			18	
А3		"	КР-140	8			
А3		"	КР-141		8		
А3	7	"	КР-142			8	
А3		"	КР-143	20			
А3		"	КР-144		20		
А3		"	КР-145			20	
А3	8	"	КР-146	8	8		
А3		"	КР-147			11	
			СЕТКА АРМАТУРНАЯ				
			ГОСТ 8478-81				
БУ	9		Б-АИ-200 Б-АТ-400 2180x2230	115 220	2	2	
БУ			Б-АИ-200 Б-АТ-400 2060x2230	115 230		2	
БУ	10		Б-АИ-200 Б-АТ-400 3150x2230	115 175	2	2	
БУ			Б-АИ-200 Б-АТ-400 3050x2230	115 175		2	
БУ	11		Б-АИ-200 Б-АТ-400 2180x2230	115 220	2	2	

ФОРМА ЗОНА	ПОЗ.	ОБОЗНАЧЕНИЕ	НАИМЕНОВАНИЕ	КЛ. СООРУЖ.			ПРИМЕЧ.
				А-I	А-II	А-IV	
БУ	12		Б-АИ-200 Б-АТ-400 3000x1700	50 300	2	2	
БУ			Б-АИ-200 Б-АТ-400 2930x1700	50 383		2	
БУ	13		Б-АИ-200 Б-АТ-400 3000x1400	100 200	2	2	
БУ			Б-АИ-200 Б-АТ-400 2930x1400	100 483		2	
БУ	14		Б-АИ-200 Б-АТ-400 2800x1000	100 100	2	2	2
			ИЗДЕЛИЯ ЗАКЛАДНЫЕ				
А3	15	А-II-IV-1200-321.87-КЖАА.5	Р-3		1	1	1
	16		БОЛТ 1.1 М12x400				
			ВотЗПС2 ГОСТ 24379.1-80		8	8	8
							0,44 кг
			ДЕТАЛИ				
			СТЕРЖЕНЬ АРМАТУР.				
			ГОСТ 5781-82				
БУ	17		Ф12АИ R=2330	45			2,6 кг
БУ			Ф10АИ R=2330	46			1,4 кг
БУ			Ф8АИ R=2180	48			0,9 кг
БУ	18		Ф16АИ R=1400	16			2,2 кг
БУ			Ф14АИ R=1400	16			1,7 кг
БУ			Ф10АИ R=1400	16			0,9 кг
БУ	19		Ф20АИ R=950	36			2,3 кг
БУ			Ф16АИ R=950	36			1,5 кг
БУ			Ф12АИ R=700		32		0,6 кг
А2	20	АНСТ 17	Ф8АИ R=1500	12	12		0,6 кг
А2		АНСТ 17	Ф6АИ R=1500		12		0,3 кг
БУ	21		Ф8АИ R=480	48	48		0,2 кг
БУ			Ф8АИ R=380		48		0,2 кг
БУ	22		Ф8АИ R=2140	64	64		0,8 кг
			Ф8АИ R=2040		64		0,8 кг
			МАТЕРИАЛЫ				
			БЕТОН МАРКН 300	12,8	12,8	8,4	М <sup>3</sup>
			БЕТОН МАРКН 50	11,8	11,8	10,7	М <sup>3</sup>



ВЕДОМОСТЬ РАСХОДА СТАЛИ, КГ

КЛАСС СООРУЖЕНИЯ	ИЗДЕЛИЯ АРМАТУРНЫЕ									ИЗДЕЛИЯ ЗАКЛАДНЫЕ			ОБЩИЙ РАСХОД	
	АРМАТУРА КЛАССА									ВСЕГО	АРМАТ. КЛАССА А-II	ПРОКАТ МАРКН ВСТЗКА2		ВСЕГО
	А-I			А-II										
	Ф6	Ф8	Ф10	Ф12	Ф14	Ф16	Ф20	Итого	ГОСТ 5781-82	ГОСТ 8509-72				
А-II	28,2	386,6	28,5	289,1	47,2	35,2	565,0	1351,6	1379,8	0,8	8,0	8,8	1388,6	
А-III	28,2	404,6	208,0		27,2	564,6	1004,4	1032,8					1041,4	
А-IV	28,2	161,7	276,4	36,6	163,4		638,1	666,3					675,1	

А - II. III. IV - 1200 - 361.87 - КЖ1

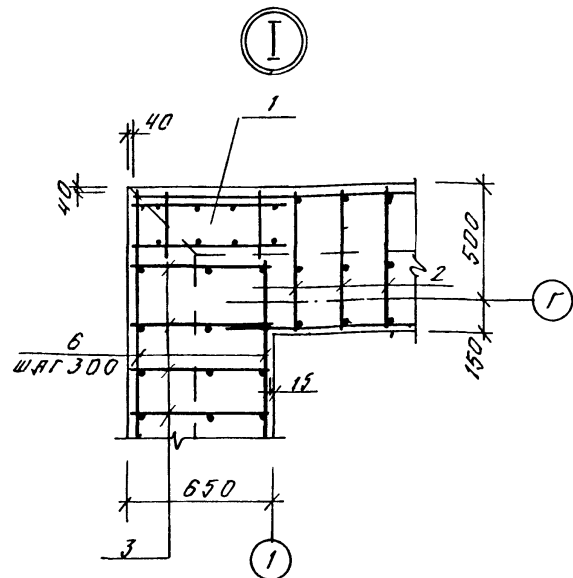
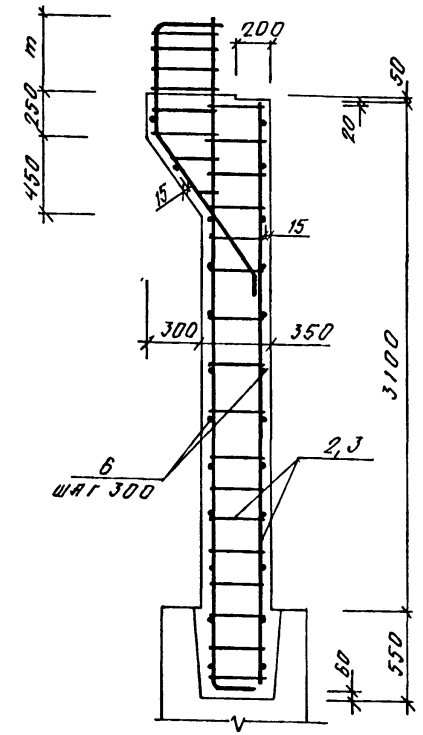
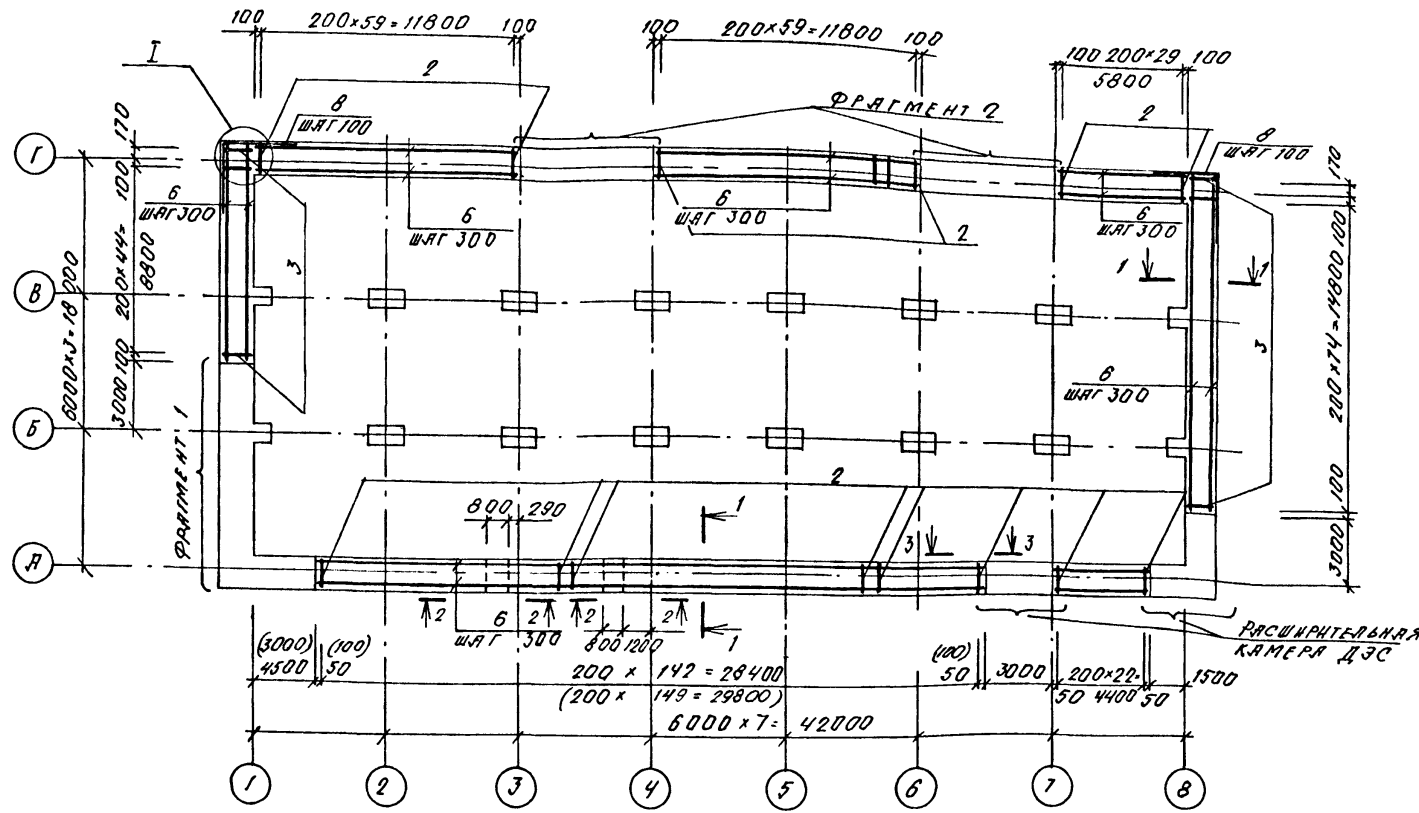
Нач. отд. ДАНИЛЕНКО  
Гл. спец. КРАДИНОВА  
Рук. гр. КОРОБКИН  
Ст. м.ж. НЕФЕДОВ  
Исполн. МАМАШИН  
Провер. ЩЕГЛОВА  
Н.контр. КРАДИНОВА

Склад материалов в подвале инженерного корпуса

Студия РП Лист 17 Листов

ФРАГМЕНТ 3. СПЕЦИФИКАЦИЯ.

ГОССТРОЙ СССР ГОСХИМПРОЕКТ Волжское отделение



КЛАСС СООРУЖ.	Т, ММ
А-I	410
А-II	310
А-III	290

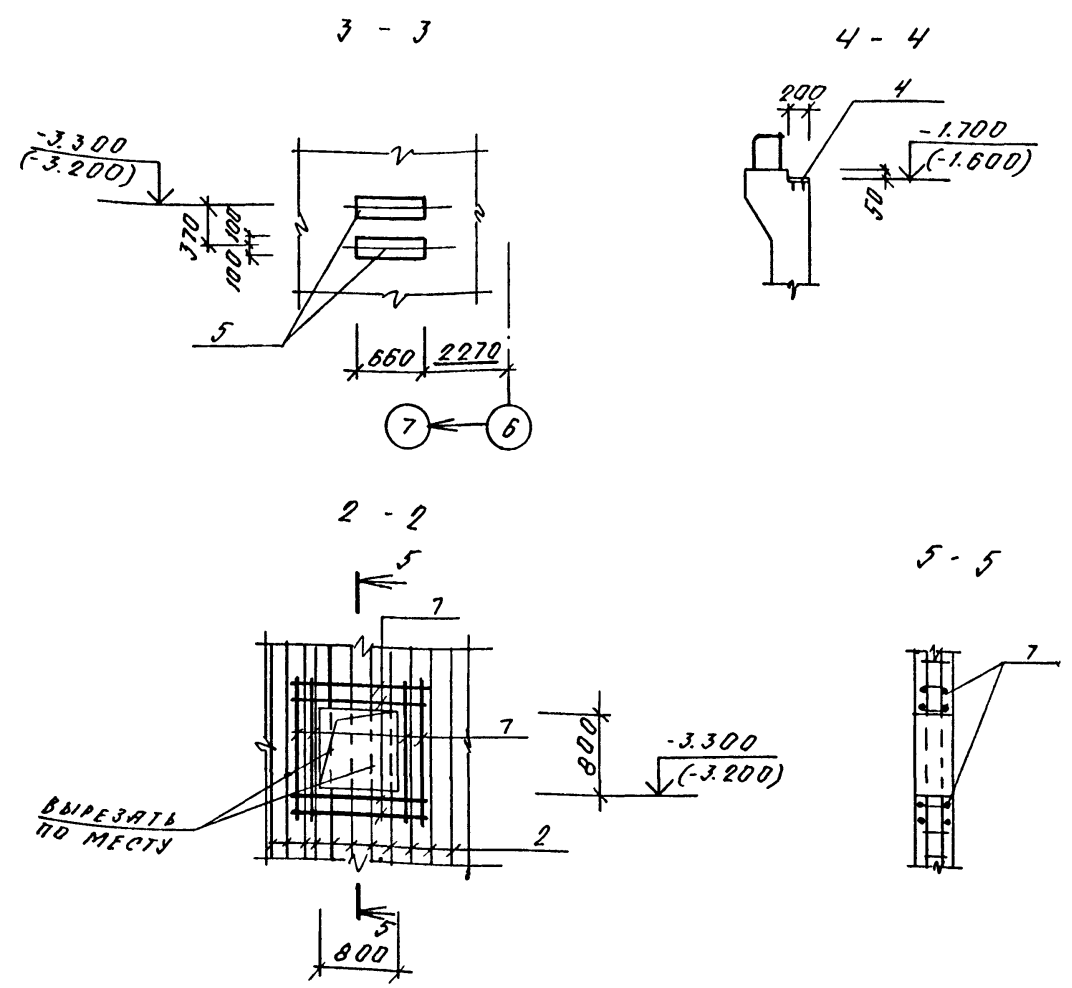
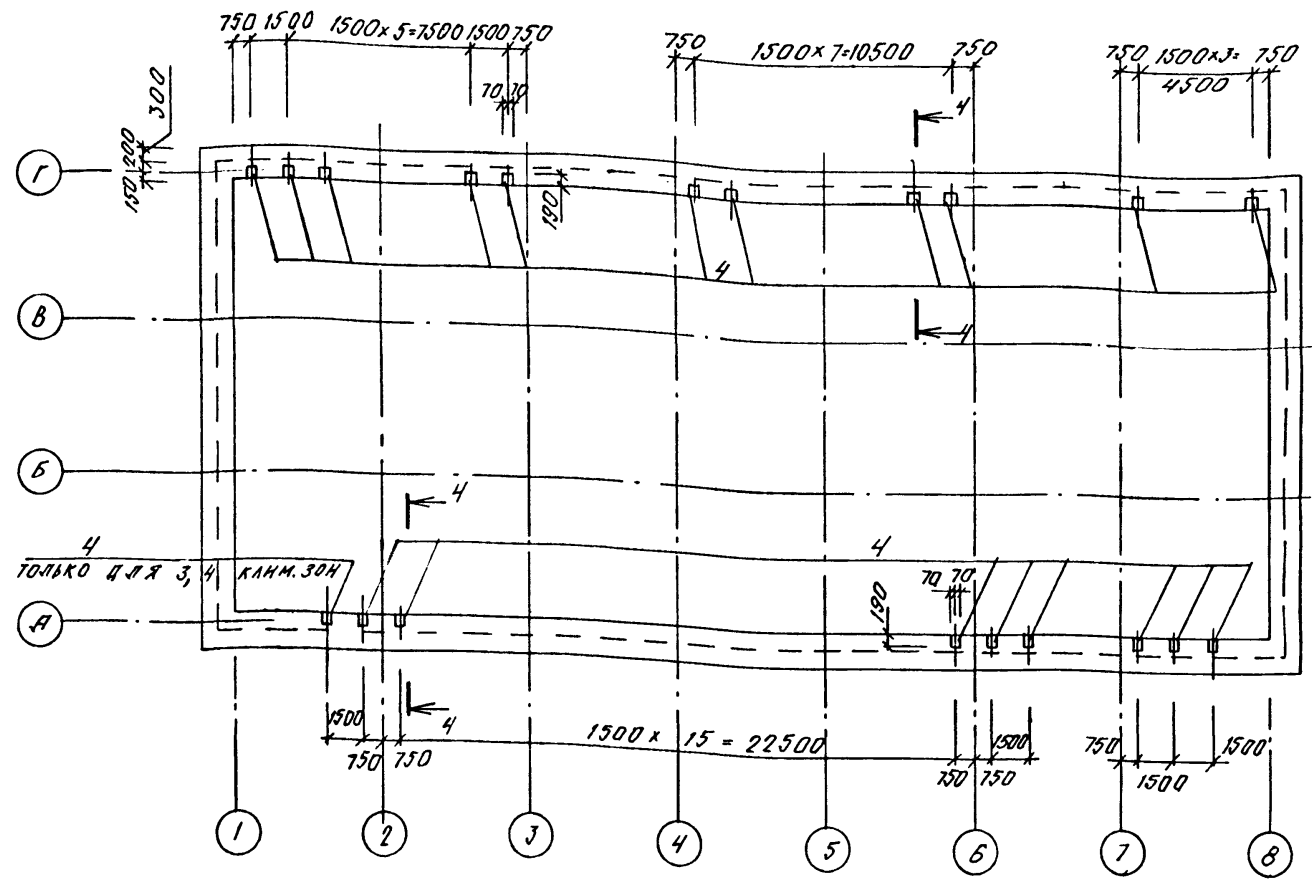
СПЕЦИФИКАЦИЯ К АРМИРОВАНИЮ МОНОЛИТНЫХ СТЕН

РАЙОН	ЗОНА	ПОС.	ОБОЗНАЧЕНИЕ	НАИМЕНОВАНИЕ	Кл. сооруж.			ПРИМЕР.
					А-I	А-II	А-IV	
				ОБЩИЕ ДАННЫЕ				
				СБОРОЧНЫЕ ЕДИНИЦЫ				
АЧ	1	У-01-01/80 в.5		КАРКАС ЛОСТР. КЛ99	2	2	2	
АЧ	3	У-01-01/80 в.2		КАРКАС ПЛОСКИЙ КР3	120			
АЧ		ТО ЖЕ		КР7	120			
АЧ		"		КР9			120	
А3	5	1.400-15 в.1		ИЗДЕЛИЕ ЗАКЛАД МН129-1	132	132	132	10.6 кг
				ДЕТАЛИ				
БЧ	7			Ф12АII ГОСТ 5781-82 Р-1500	32	32	32	1.3 кг
БЧ	8			Ф12АII ТО ЖЕ Р-1800	50	50	50	1.6 кг
				ПЕРЕМЕННЫЕ ДАННЫЕ				
				3,2 КЛИМАТ. ЗОНЫ				
				СБОРОЧНЫЕ ЕДИНИЦЫ				
АЧ	2	У-01-01/80 в.2		КАРКАС ПЛОСКИЙ КР2	316			
АЧ				КР8	316			
АЧ				КР5			316	
АЧ	4	1.400-6/76		ИЗДЕЛИЕ ЗАКЛ. МЧ-1	42	42	42	1.4 кг
				ДЕТАЛИ				
БЧ	6			Ф10АI ГОСТ 5781-82	2106,0	п.м.		0,62 кг
				МАТЕРИАЛЫ				
				БЕТОН М300	122,3	122,3	122,3	м³
				3,4 КЛИМАТ. ЗОНЫ				
				СБОРОЧНЫЕ ЕДИНИЦЫ				
АЧ	2	У-01-01/80 в.2		КАРКАС ПЛОСКИЙ КР2	323			
АЧ				КР8	323			
АЧ				КР5			323	
АЧ	4	1.400-6/76		ИЗДЕЛИЕ ЗАКЛ. МЧ-1	43	43	43	
				ДЕТАЛИ				
БЧ	6			Ф10АI ГОСТ 5781-82	2142,0	п.м.		0,62 кг
				МАТЕРИАЛЫ				
				БЕТОН М300	1242	1242	1242	м³

1. РАЗМЕРЫ В СКОБКАХ ДАНЫ ДЛЯ 3,4 КЛИМАТИЧЕСКИХ ЗОН.

Имя, Фамилия, Подпись и дата Взам. инв. №

A - II. III. IV - 1200 - 361.87 - КЖ1			
Привязан	Нач. отд.	ДЯМИЛЕНКО	Склад материалов в подвале инженерного корпуса
	Гл. спец.	КРАДИНОВА	
	Рук. гр.	КОРБКИН	Стация
	Ст. инж.	НЕФЕДОВ	Лист
	Исполн.	МАМАДУК	Листов
	Провер.	ЩЕГЛОВА	РП 18
	Н. контр.	КРАДИНОВА	ГОССТРОЙ СССР
Инов. №	СХЕМА АРМИРОВАНИЯ МОНОЛИТНЫХ СТЕН (НАЧАЛО)		ГОСХИМПРОЕКТ
			Волжское отделение



ВЕДОМОСТЬ РАСХОДА СТАЛИ НА АРМИРОВАНИЕ МОНОЛИТНЫХ СТЕН, кг

Класс сооружения	ИЗДЕЛИЯ АРМАТУРНЫЕ												ИЗДЕЛИЯ ЗАКЛАДНЫЕ			Всего	Площадь расход
	АРМАТУРА КЛАССА												А III	Всего	Площадь расход		
	А I						А II										
	φ8	φ10	Итого	φ6	φ8	φ12	φ14	φ16	φ18	φ20	φ25	Итого	φ8	б.б	Всего		
1,2 КЛИМАТИЧЕСКИЕ ЗОНЫ																	
А-II	5,6	1305,7	1311,3	625,6	435,6	1503,7	14,6		1295,6	3984,7	1986,0	9845,8	11157,1	5,8	67,0	72,8	11229,9
А-III	5,6	1305,7	1311,3	626,2	418,8	1523,7	14,6		1207,2	3786,3	1939,2	9496,0	10807,3	5,8	67,0	72,8	10880,1
А-IV	5,6	1305,7	1311,3	828,4		1503,7	14,6	1329,8	2556,5	1198,8		7431,6	8744,1	5,8	67,0	72,8	8815,9
3,4 КЛИМАТИЧЕСКИЕ ЗОНЫ																	
А-II	5,6	1328,1	1333,7	639,6	435,6	1525,9	14,6		1324,3	4055,1	1986,0	9981,0	11314,7	5,9	68,3	74,2	11388,9
А-III	5,6	1328,1	1333,7	639,6	418,8	1525,9	14,6		1233,9	3857,1	1939,2	9628,0	10962,7	5,9	68,3	74,2	11036,9
А-IV	5,6	1328,1	1333,7	841,7		1525,9	14,6	1351,2	2613,1	1198,8		7545,3	8879,0	5,9	68,3	74,2	8953,2

ВЕДОМОСТЬ ДЕТАЛЕЙ

№	ЗСНЗ
8	900 900

Согласовано:  
Инж. Г. П. ДТБ  
Взам. инв. №  
Подпись и дата  
Имя, № подл.

Привязан  
Инв. №

Нач. отд. ДАНИЛЕНКО  
Гл. спец. КРАДИНОВА  
Рук. гр. КОРОБКИН  
Ст. инж. НЕФЕДОВ  
Исполн. МАМАШКИ  
Провер. ЩЕГЛОВ  
Н. контр. КРАДИНОВА

А - II. III. IV - 1200 - 361.87 - КЖ1

Склад материалов  
в подвале инженерного корпуса

Стация	Лист	Листов
РП	19	

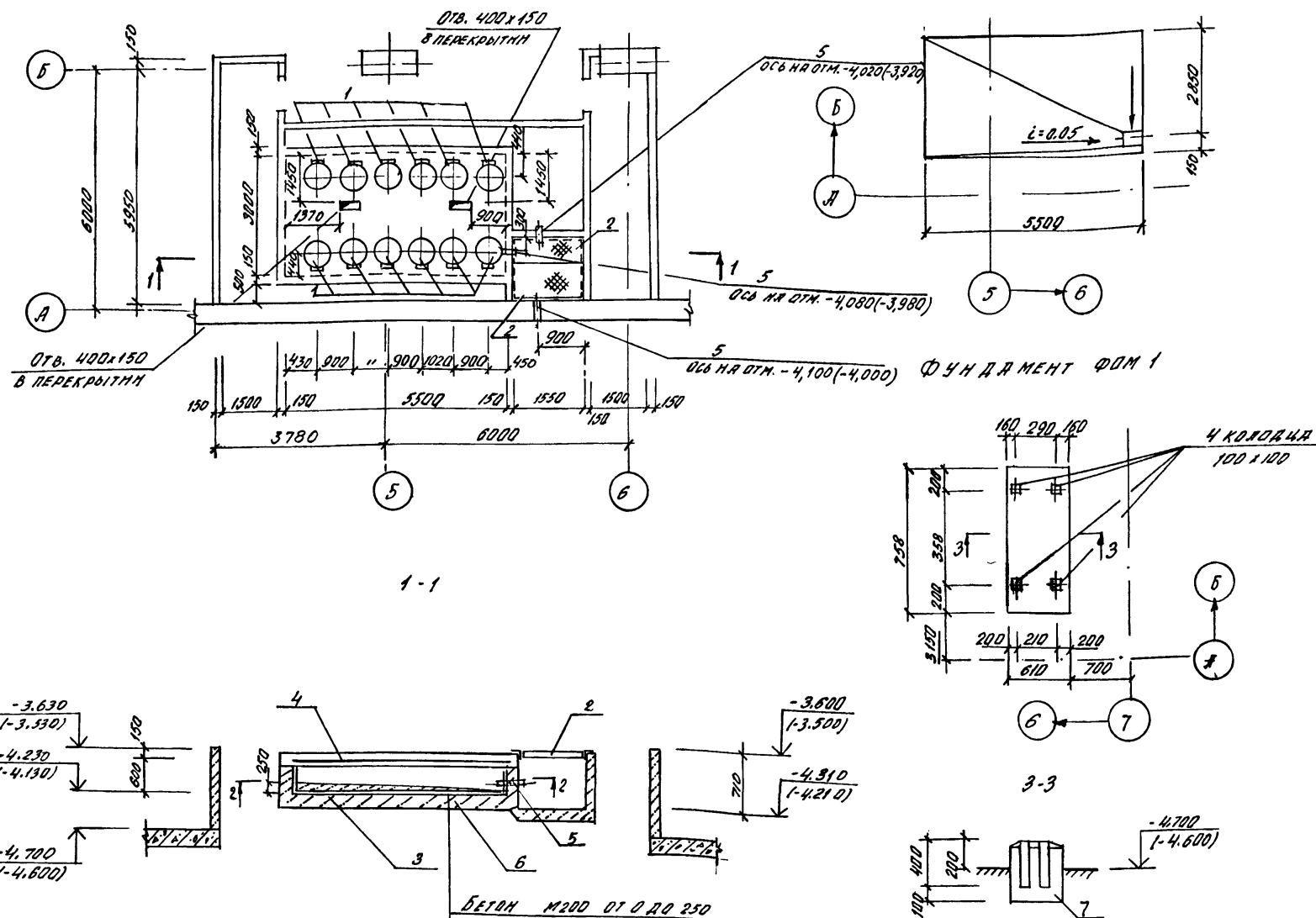
СХЕМА АРМИРОВАНИЯ  
МОНОЛИТНЫХ СТЕН  
(ОКОНЧАНИЕ)

ГОССТРОЙ СССР  
ГОСХИМПРОЕКТ  
Волжское отделение

Типовой проект А - II. III. IV - 1200 - 361.87 Альбом 3  
 СОГЛАСОВАНО:  
 Рук. гр. в.к. Волжского ЦОС  
 Инв. №: Подпись и дата: Взам. инв. №:

СХЕМА РАСПОЛОЖЕНИЯ ФЕКАЛЬНОГО РЕЗЕРВУАРА

2-2



1-1

3-3

ВЕДОМОСТЬ РАСХОДА СТАЛИ НА ЭЛЕМЕНТ, КГ

МАРКА ЭЛЕМЕНТА	ИЗДЕЛИЯ АРМАТУРНЫЕ		ИЗДЕЛИЯ ЗАКЛАДНЫЕ				Общий расход		
	АРМАТУРА КЛАССА	ВСЕГО	ПРОКАТ		ВСЕГО				
			А II	ВСТЗСП				ВСТ2СП	
				ГОСТ 5781-82				ГОСТ 19903-74	
ФЕКАЛЬНЫЙ РЕЗЕРВУАР	36.2	36.2	3.2	13.8	17.0	53.2			

СПЕЦИФИКАЦИЯ К СХЕМЕ РАСПОЛОЖЕНИЯ ФЕКАЛЬНОГО РЕЗЕРВУАРА

МАРКА, ПОЗ.	ОБОЗНАЧЕНИЕ	НАИМЕНОВАНИЕ	КОЛ.	МАССА КГ	ПРИМ.
1	0-900-01 А.А. II	КРЫШКА-ЛЯЧОК	12	19.5	
2	А II, II, IV-1200-361.87-КЖ 1 Л.5	ЦЕНТ. МЕТАЛЛИЧЕСКИЙ ЦИП-1	2	49.4	
3	ТО.ЖЕ	МЕТАЛЛИЧЕСКАЯ РУБЯШКА МР1	1	132.1	

СПЕЦИФИКАЦИЯ ФЕКАЛЬНОГО РЕЗЕРВУАРА И ФУНДАМЕНТА ПОД ИБОРЧЕВАНИЕ

	ОБОЗНАЧЕНИЕ	НАИМЕНОВАНИЕ	КЛИМ. ЗОНЫ			ПРИМ.
			1,2	3,4		
		ФЕКАЛЬНЫЙ РЕЗЕРВУАР				
		БОРЩИКИ				
		СЕТКА АРМАТУРНАЯ				
		ГОСТ 8778-81				
4	С БАШ-200	2900x5470	35	1	1	
5	ОЗ. 005-5 ВМП.2 Л.5	КПКБ Д-108 L-150	3	3		
		МАТЕРИАЛ: БЕТОН М200				
6		ФЕКАЛЬНЫЙ РЕЗЕРВУАР	9.4	9.4	МЗ	
7		ФДМ I	-	0.23	МЗ	

1. МЕТАЛЛИЧЕСКУЮ РУБЯШКУ ИСПОЛЬЗОВАТЬ КАК ОПАЛУБКУ.
2. КРЫШКУ-ЛЯЧОК И ЗАКЛАДНЫЕ ДЕТАЛИ УСТАНОВИТЬ ДО БЕТОНИРОВАНИЯ РЕЗЕРВУАРА.
3. ОТМЕТКИ В СКОБКАХ ДАНЫ ДЛЯ КЛАССОВ А II, А III, А IV.

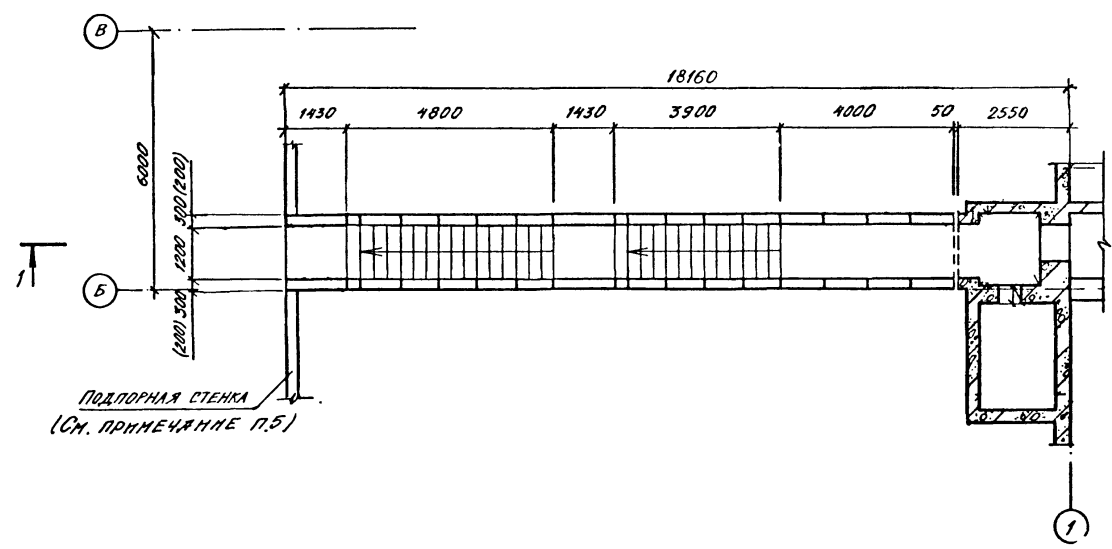
А - II. III. IV - 1200 - 361.87 - КЖ 1

Склад материалов в подвале инженерного корпуса

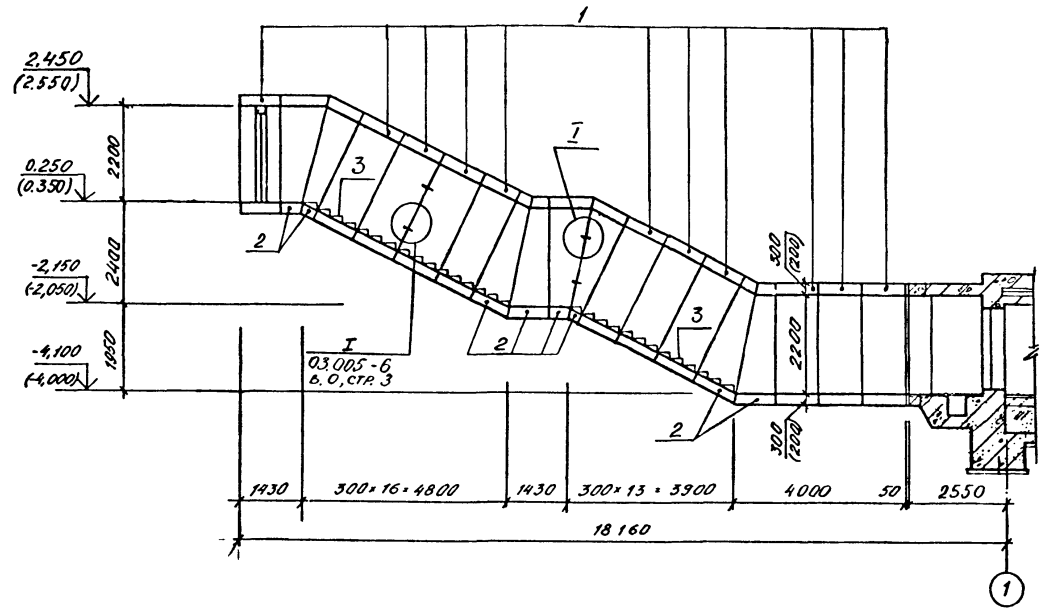
Ст. инж. КОНШИНА Л. И.  
 Исполн. ЛЫСОВА Л. И.  
 Провер. КОНШИНА Л. И.  
 Н.контр. КРАДИНОВА Е. А.

Госстрой СССР  
 ГОСХИМПРОЕКТ  
 Волжское отделение

СХЕМА РАСПОЛОЖЕНИЯ ЭЛЕМЕНТОВ ВХОДА №2



1-1



Спецификация к схеме расположения элементов входа №2

Марка, поз.	Обозначение	Наименование	Классы сопруж.			Масса ед. кг	Примечание
			А II	А III	А IV		
		БЛОКИ					
1	Серия 03.005-6 в.2	БВТ-II-1,2x2,2 <sup>а</sup>	11			6400	
2	То же	БВТ-II-1,2x2,2ПВ <sup>а</sup>	8			4200	
1	"	БВТ-III-1,2x2,2 <sup>а</sup>		11		6400	
2	"	БВТ-III-1,2x2,2ПВ <sup>а</sup>		8		4200	
1	"	БВТ-IV-1,2x2,2 <sup>а</sup>			11	4200	
2	"	БВТ-IV-1,2x2,2ПВ <sup>а</sup>			8	2600	
3	Серия 03.005-6 в.0, стр.4	Ступени 1,2x2,2	29	29	29		
		Деталь соединительная					
		Б-ВР ГОСТ 103-76	72	72	72	0,28	
		Конт. ВБТ КВТ ГОСТ 535-79					
		80x100					

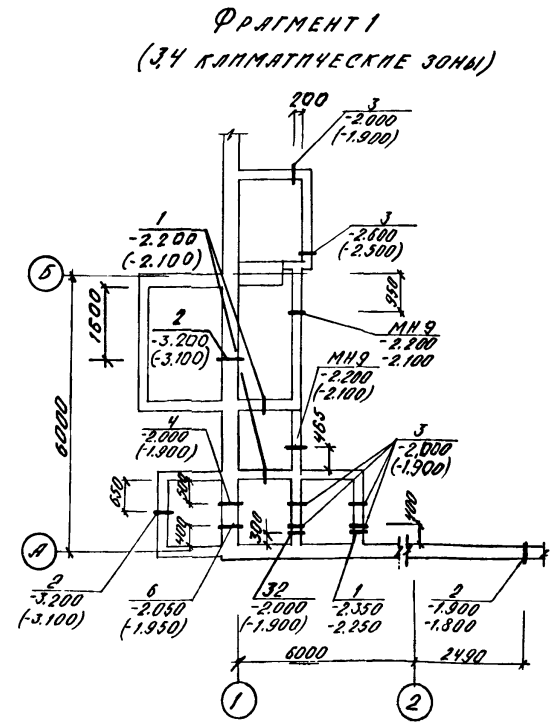
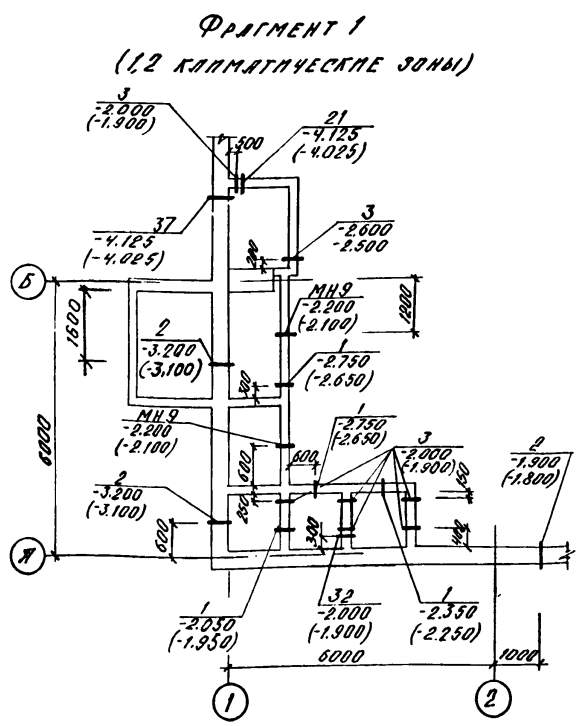
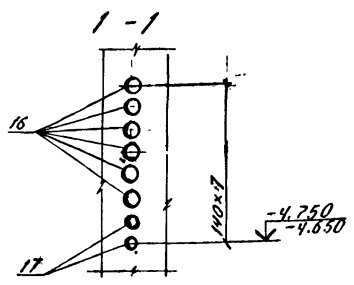
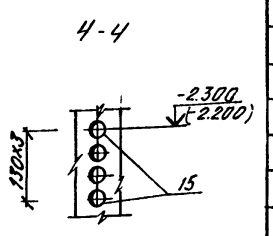
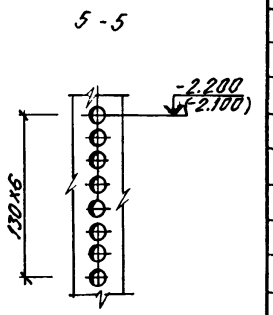
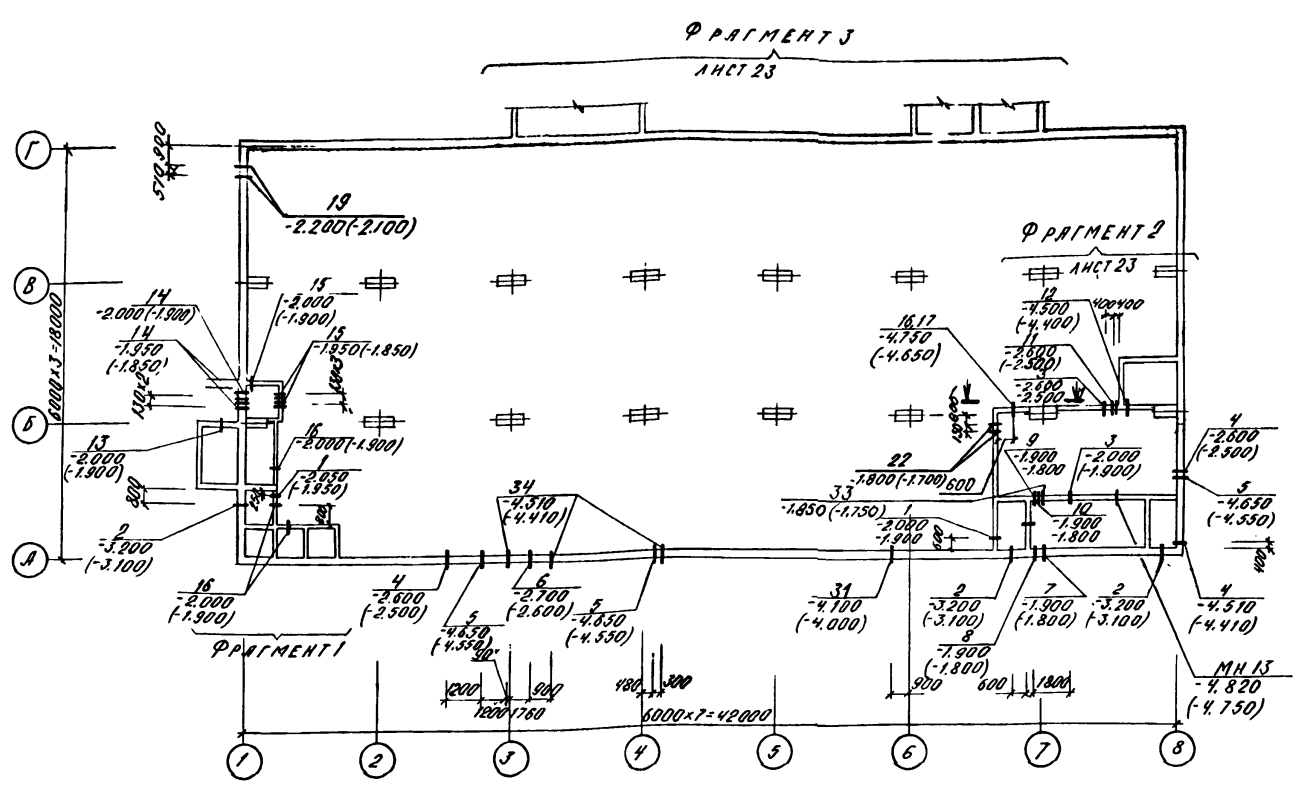
1. Размеры в скобках даны для сооружения класса А-Ф.
2. Размеры и конфигурация подпорной стенки определяют ся при привязке проекта и зависят от посадки сопряжения, плотности застройки территории и гидрогеологических условий площадки.
3. Отметки в скобках даны для классов А II, А IV.

Типовой проект А-И. III. IV - 1200 - 361.87  
Альбом 3

Согласовано:  
Р.К. Лаз. Г.Р. Коребкин

Имя и полн. Подпись и дата Владелец №2

Привязан			А - II. III. IV - 1200 - 361.87 - КЖ1		
Склад материалов в подвале инженерного корпуса			Студия	Лист	Листов
инв. №			РП	21	
СХЕМА РАСПОЛОЖЕНИЯ ЭЛЕМЕНТОВ ВХОДА №2			ГОССТРОЙ СССР ГОСХИМПРОЕКТ Волжское отделение		



МАРКА, ПОС.	НАИМЕНОВАНИЕ	ОБОЗНАЧЕНИЕ	КОЛ.	МАССА, КГ	ПРИМ.
(2 КОМНАТНЫЕ ЗОНЫ)					
1	03.005-5 ВМП.2, ЯЛ.5	КПК-5 Д <sub>1</sub> =325 t=200	6	36,1	
2	ТДК-Н-1-70 Ч.Д, ЯЛ.4	МК-35 L=650	8	1,4	
3	03.005-5 ВМП.2, ЯЛ.5	КПК-5 Д <sub>1</sub> =219 t=200	9	18,8	
4	ТО ЖЕ ЯЛ.3	КПК-3 Д <sub>1</sub> =219 t=350	3	39,8	
5	"	КПК-3 Д <sub>1</sub> =57 t=350	3	13,9	
6	"	КПК-3 Д <sub>1</sub> =325 t=350	1	98,9	
7	ЯЛ.18	КПК-19 Д <sub>1</sub> =159 t=350	1	21,3	
8	ЯЛ.3	КПК-3 Д <sub>1</sub> =45 t=350	1	12,8	
9	ЯЛ.5	КПК-5 Д <sub>1</sub> =45 t=200	1	2,8	
10	"	КПК-5 Д <sub>1</sub> =76 t=200	1	4,4	
11	"	КПК-5 Д <sub>1</sub> =426 t=200	2	57,8	
ЯЛ, Ч.Д - 1200-361.87-КЖ-ЯЛ.5			МН 9	3	101,2
			МН 13	1/1	7,1
			МН 14	1/1	8,9
12	03.005-5 ВМП.2, ЯЛ.5	КПК-5 Д <sub>1</sub> =159 t=200	2	10,8	
13	ТО ЖЕ ЯЛ.14	КПК-15 Д <sub>1</sub> =33,5 t=400	7	11,3	
14	Я-И, III, IV-1200-361.87-КЖ-ЯЛ.5	МН 10 t=650	4	3,02	
15	03.005-5 ВМП.2 ЯЛ.14	КПК-15 Д <sub>1</sub> =33,5 t=200	25	11,2	
16	ЯЛ.16	КПК-17 Д <sub>1</sub> =33,5 t=200	12	2,5	
17	"	КПК-17 Д <sub>1</sub> =42,3 t=200	2	3,2	
18	"	КПК-17 Д <sub>1</sub> =60 t=200	2	5,3	
19	ЯЛ.14	КПК-15 Д <sub>1</sub> =60 t=350	4	15,8	
34	ЯЛ.11	КПК-12 Д <sub>1</sub> =299 t=350	3	69,0	
21	ЯЛ.5	КПК-5 Д <sub>1</sub> =57 t=200	5	3,4	
22	"	КПК-5 Д <sub>1</sub> =33,5 t=200	3	2,0	
23	ЯЛ.3	КПК-3 Д <sub>1</sub> =76 t=350	1	16,0	
24	"	КПК-3 Д <sub>1</sub> =109 t=350	1	20,1	
25	ЯЛ.6	КПК-6 Д <sub>1</sub> =60 t=300	3	1,8	
26	ЯЛ.15	КПК-16 Д <sub>1</sub> =33,5 t=300	3	12,5	**
27	ЯЛ.14	КПК-15 Д <sub>1</sub> =42,3 t=300	3	12,7	
28	ТДК-Н-1-70 Ч.Д, ЯЛ.4	МК-29 L=700	1	3,7	*
29	03.005-5 ВМП.2 ЯЛ.14	КПК-15 Д <sub>1</sub> =26,8 t=350	4	10,8	
30	"	КПК-15 Д <sub>1</sub> =33,5 t=350	5	11,3	
31	ЯЛ.3	КПК-3 Д <sub>1</sub> =133 t=350	1	22,7	
33	03.005-5 ВМП.2 ЯЛ.5	КПК-5 Д <sub>1</sub> =89 t=200	2	5,1	
35	03.005-5 ВМП.2 ЯЛ.3	КПК-3 Д <sub>1</sub> =159 t=300	1	26,7	
36	ЯЛ.5	КПК-5 Д <sub>1</sub> =133 t=350	1	10,1	
32	ТДК-Н-1-70 Ч.Д, ЯЛ.4	МК-35 L=500	2	1,2	
37	ТО ЖЕ	МК-42 L=950	1	5,6	
38	"	МК-28 L=700	4	3,0	*
39	"	МК-31 L=700	1	5,9	

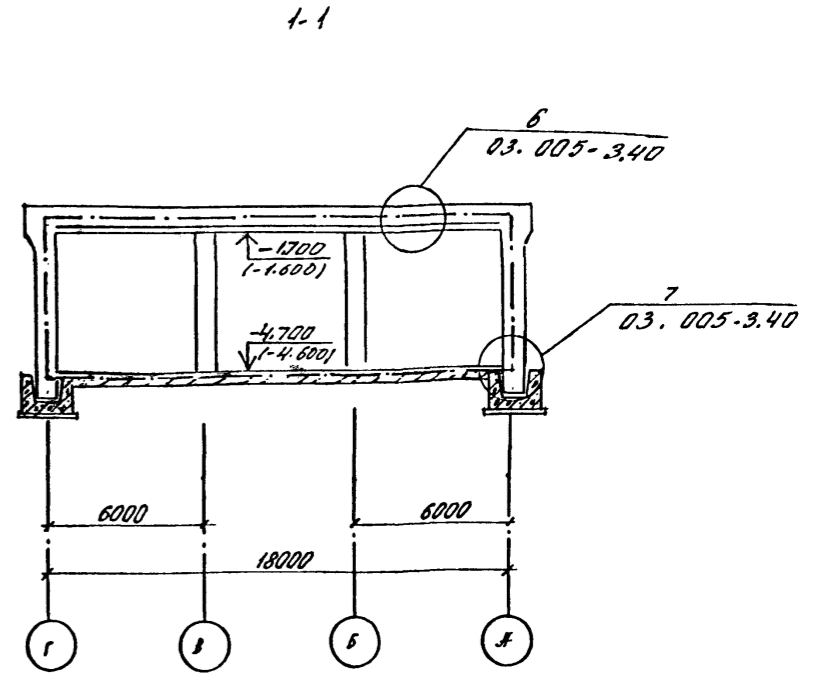
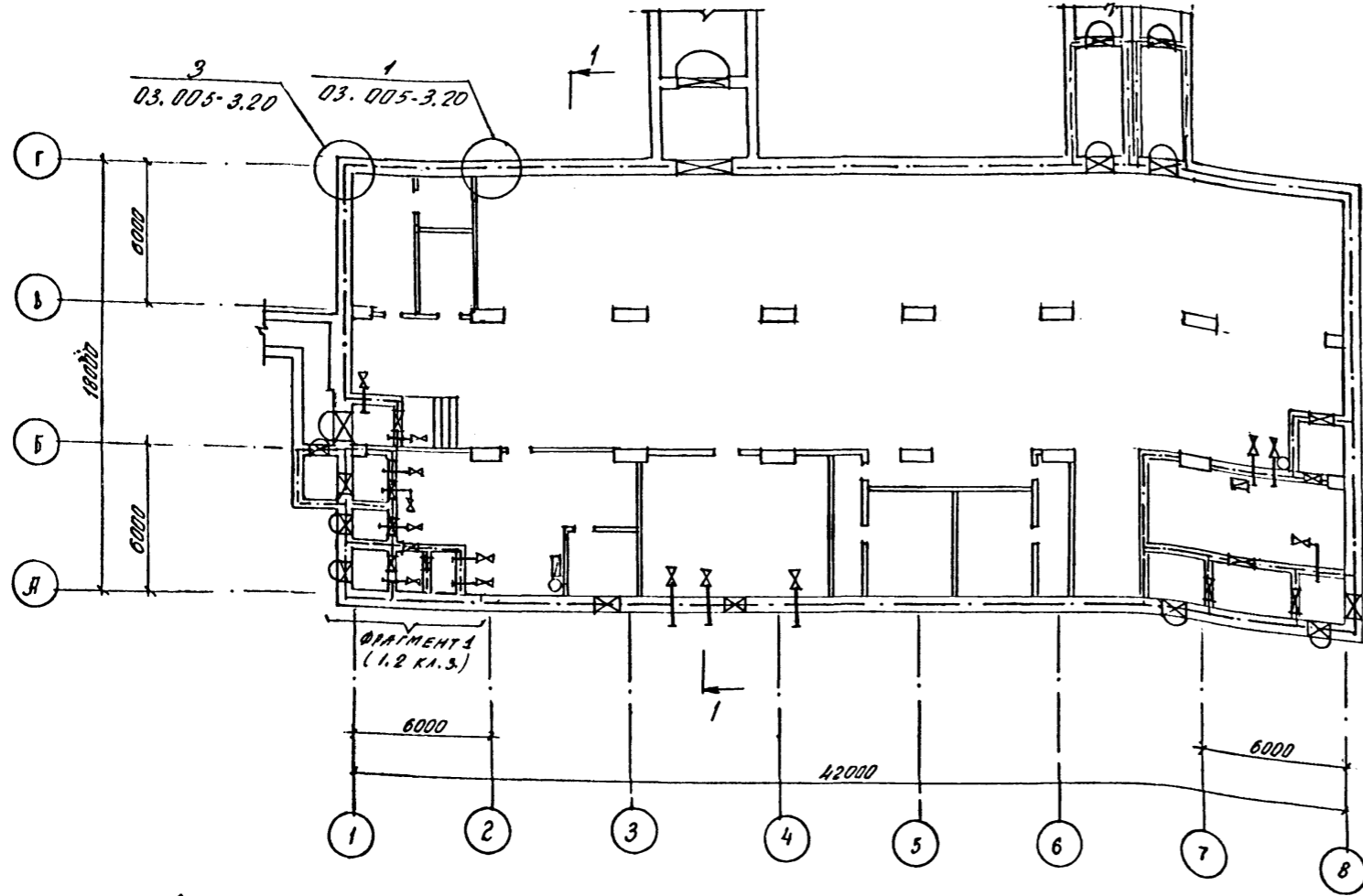
А - II. III. IV - 1200 - 361.87 - КЖ I

Привязан	Склад материалов в подвале инженерного корпуса	Стадия	Лист	Листов
		РП	22	
Нач. отд. Давыденко Сл. спец. Кравченко Рук. гр. Лоробкин Ст. инж. Неревов Инженер Лопухин Провер. Мелова Инж. контр. Кравченко		ГОССТРОЙ СССР ГОСХИМПРОЕКТ Волжское отделение		

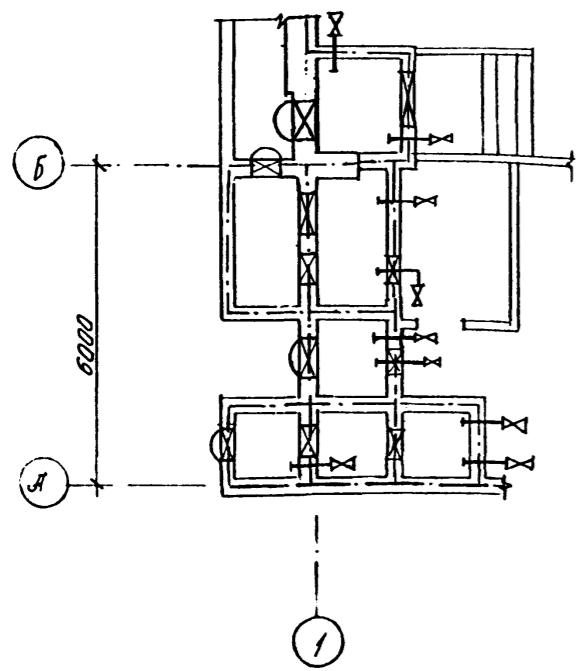




СХЕМА ГЕРМЕТИЗАЦИИ СООРУЖЕНИЯ



ФРАГМЕНТ 1  
[ДЛЯ 3,4 КАМНАТНО-КОММУНАЛЬНЫХ ЗОН]



УСЛОВНЫЕ ОБОЗНАЧЕНИЯ

- Граница герметизации
- Защитно-герметическая дверь или ставень
- Герметическая дверь или ставень
- Клапан герметический
- Тягонапоромер гидравлический (ТНЖ)
- Точка замера

Герметизацию стыков железобетонных конструкций выполнять при помощи полиизобутиленовой строительной мастики УМС-50 (ГОСТ 5.1011-71), (ГОСТ 14791-79) и пленочного полиэтилена. Работы по герметизации и замоноличиванию стыков железобетонных конструкций выполнять в соответствии с указаниями серии 03.005-3.

СОГЛАСОВАНО:  
Р.К. ЛЯТВА  
Р.К. ЛЯТВА  
Л.А. М. ПОСЯК  
ПОДПИСАНО:  
К.В. КОЗЛОВ  
И.В. КОЗЛОВ

Привязан				А - II. III. IV - 1200 - 361.87 - КЖ1			
Нач. отд. ДЯЧЕНКО				Склад материалов в подвале инженерного корпуса			
Гл. спец. КРАПАНОВА				Ст. инж. НЕФЕДОВ	РП	24	Листов
Рук. гр. КОРОБКОВ				ГОССТРОЙ СССР			
Ст. инж. НЕФЕДОВ				ГОСХИМПРОЕКТ			
Исполн. ЛЫСОВА				Волжское отделение			
Провер. КОШКИНА				СФ 783-03			
Н.контр. КРАПАНОВА				Жуль 5.11.87			