

ТИПОВОЙ ПРОЕКТ

144-12-237.91

МАНСАРДНЫЙ ОДНОКВАРТИРНЫЙ
5-КОМНАТНЫЙ ЖИЛОЙ ДОМ
С ПРИСТРОЕННЫМИ ГАРАЖОМ И ХОЗПОСТРОЙКОЙ
ДЛЯ ИНДИВИДУАЛЬНЫХ ЗАСТРОЙЩИКОВ

АЛЬБОМ 1

ПЗ — Пояснительная записка стр. 4-10
АС — Архитектурно-строительные решения стр. 11-81
ОВ — Отопление и вентиляция стр. 82-89
ВК — Внутренний водопровод и канализация стр. 90-94
ЭС — Электроснабжение стр. 95-97
СС — Связь и сигнализация стр. 98-100
ГСВ — Газоснабжение стр. 101

ТИПОВОЙ ПРОЕКТ
144-12-237.91

МАНСАРДНЫЙ ОДНОКВАРТИРНЫЙ
5-КОМНАТНЫЙ ЖИЛОЙ ДОМ
С ПРИСТРОЕННЫМИ ГАРАЖОМ И ХОЗПОСТРОЙКОЙ
ДЛЯ ИНДИВИДУАЛЬНЫХ ЗАСТРОЙЩИКОВ

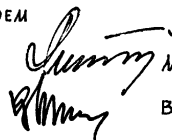
АЛЬБОМ 1
ПЕРЕЧЕНЬ АЛЬБОМОВ

- Альбом 1 ПЗ — Пояснительная записка
АС — Архитектурно-строительные решения
ОВ — Отопление и вентиляция
ВК — Внутренний водопровод и канализация
ЭС — Электроснабжение
СС — Связь и сигнализация
ГСВ — Газоснабжение
Альбом 2 СО — Спецификации оборудования
Альбом 3 ВМ — Ведомости потребности в материалах
Альбом 4 С — Сметы

РАЗРАБОТАН
ЦНИИЭПГРАЖДАНСЬСТРОЕМ

Гл. инженер института

Гл. архитектор проекта



М. Г. Лейзерович

В. Н. Кувакин

УТВЕРЖДЕН ГОСКОМАРХИТЕКТУРЫ
ПРИКАЗ ОТ 30.11.1982 Г. N 322

ВВЕДЕН В ДЕЙСТВИЕ
ЦНИИЭПГРАЖДАНСЬСТРОЕМ
ПРИКАЗ ОТ 28.03.1994 Г. N 13/Т

№ ЛИСТА	НАИМЕНОВАНИЕ	№ СТР.
	ОБЛОЖКА	
	ТИТУЛЬНЫЙ ЛИСТ	1
1	СОДЕРЖАНИЕ АЛЬБОМА НАЧАЛО	2
2	СОДЕРЖАНИЕ АЛЬБОМА ОКОНЧАНИЕ	3
	АРХИТЕКТУРНО-СТРОИТЕЛЬНЫЕ ЧЕРТЕЖИ АС;ПЗ	
1	ПОЯСНИТЕЛЬНАЯ ЗАПИСКА НАЧАЛО	4
2	ПОЯСНИТЕЛЬНАЯ ЗАПИСКА ПРОДОЛЖЕНИЕ	5
3	ПОЯСНИТЕЛЬНАЯ ЗАПИСКА ПРОДОЛЖЕНИЕ	6
4	ПОЯСНИТЕЛЬНАЯ ЗАПИСКА ПРОДОЛЖЕНИЕ	7
5	ПОЯСНИТЕЛЬНАЯ ЗАПИСКА ПРОДОЛЖЕНИЕ	8
6	ПОЯСНИТЕЛЬНАЯ ЗАПИСКА ПРОДОЛЖЕНИЕ	9
7	ПОЯСНИТЕЛЬНАЯ ЗАПИСКА ОКОНЧАНИЕ	10
8	ФАСАДЫ 1-5, Д-А, А-Д, 5-1	11
9	Кладочный план 1 этажа. План подвала.	12
10	Кладочный план 2 этажа. Отделочный план 2 этажа.	13
11	Отделочный план 1 этажа. Разрез 1-1.	14
12	Разрез 2-2.	15
13	План подвала (вариант). Разрез 3-3 (3'-3')	16
14	Ведомость отделки помещений.	17
15	Спецификация столярных изделий и перегородок	18
16	Схемы фундаментов. Таблица нагрузок.	19
17	План ленточных фундаментов. План ленточных фундаментов с подвалом (вариант)	20
18	Сечения фундаментов 1-1 ÷ 11-11	21
19	Сечения фундаментов 12-12 ÷ 20-20	22
20	План сборных ленточных фундаментов (вариант)	23
21	Сечения фундаментов 1-1 ÷ 7-7 (вариант)	24
22	Развертки сборных ленточных фундаментов (вариант)	25

1	2	3
23	РАЗВЕРТКИ СБОРНЫХ ЛЕНТОЧНЫХ ФУНДАМЕНТОВ (ВАРИАНТ)	26
24	План перекрытия над подвалом. Крышка люка в подвале.	27
25	Схемы расположения элементов перекрытий. Спецификация.	28
26	Монолитные участки УМ1, УМ2. Анкера А-1, А-2. Спецификации.	29
27	Схема расположения элементов перекрытия подвала (вариант)	30
28	План стропил. План кровли (q снег = 1,0 кПа)	31
29	Разрезы 1-1 ÷ 3-3	32
30	Спецификация (q снег = 1,0 кПа)	33
31	План стропил (q снег = 1,5 кПа)	34
32	Спецификация (q снег = 1,5 кПа)	35
33	Узлы кровли № 1, 2, 3	36
34	Узлы кровли № 4, 5	37
35	Узлы кровли № 6, 7	38
36	Узлы кровли № 8, 9	39
37	Узлы кровли № 10, 11, 12	40
38	Монтажная схема мансарды. Разрезы. Спецификации.	41
39	Узлы мансарды № 1 ÷ 4	42
40	Планы перемычек. Ведомость перемычек. Спецификация.	43
41	Ведомость перемычек	44
42	Дымовентиляционные трубы ДВТ № 1, ДВТ № 2.	45
43	Планы и экспликация полов.	46
44	Внутриквартирная лестница. План. Разрезы. Спецификации.	47
45	Узлы лестницы № 1, № 2, № 3	48

144 - 12 - 237.91

Привязан

И.КОНТ.	КУВАКИН	<i>Ку</i>
Нач. Лис.	КАРЯВЯЕВ	<i>Кар</i>
Г.А.П.	КУВАКИН	<i>Ку</i>
Гл. спец.	МАЙСЮК	<i>Май</i>
Исполн.	МАЙСЮК	<i>Май</i>
Проверил	КУВАКИН	<i>Ку</i>

мансардный одноквартирный 5-комнатный жилой дом с пристроенными гаражом и хозяйственной

стадия лист листов

Р 1 2

СОДЕРЖАНИЕ АЛЬБОМА
| НАЧАЛО |ЦНИИЭП
ГРАНДАНСЕЛЬСТРОЙ

Альбом 1

№ листа	НАИМЕНОВАНИЕ	№ стр.
46	Узлы лестницы №4, №5, №6	49
47	Ограждение маршей 0А-1, 0А-2 и площадки 0П-1. Спецификация.	50
48	Лоджия. План. Разрезы	51
49	Лоджия. Узлы. Спецификация	52
50	Лоджия. Анкер А-4. Стойка Ст-1. Каркас Кр-1	53
51	Веранда. План. Разрез 1-1	54
52	Веранда. Разрезы 2-2, 3-3	55
53	Веранда. Узлы №1, 2, 3	56
54	Веранда. Узлы №4, 5	57
55	Веранда. Узлы №6, 7	58
56	Веранда. Узел №8. Спецификация.	59
57	Крыльцо, Фасад. План. Разрез. Спецификация.	60
58	Рама веранды РВ-1. Спецификация.	61
59	Рама веранды РВ-2л, РВ-2п. Спецификация	62
60	Детали фасадов. слуховое окно СО-1	63
61	Лобовые щиты ЛЩ-1пл, ЛЩ-2пл	64
62	Лобовые щиты ЛЩ-3пл, ЛЩ-4пл, ЛЩ-5, ЛЩ-б	65
63	Шкаф встроенный Ш-1. Спецификация.	66
64	Шкаф встроенный Ш-2. Антресоль А-1. Спецификация.	67
65	Ворота гаража	68
66	Узлы плана 1, 2, 3 (облегченная кладка тип „А“ - вариант)	69
67	Узлы плана 1, 2, 3 (облегченная кладка тип „Б“ - вариант)	70
68	Узлы разрезов 1, 2, 3, 1 ^а , 2 ^а , 3 ^а (облегченная кладка тип „А“ и „Б“ - варианты)	71
69	Сетки С-1 ÷ С-3	72
70	Вариант решения интерьера общей комнаты	73
71	План кухни с расстановкой оборудования. Развертка стены.	74
72	Фасады 1-5, Д-А, А-Д, 5-1 (вариант 1)	75
73	Фрагменты №1, №3. Детали „А“, „Б“ (вариант 1)	76
74	Фрагменты №2, №4. Деталь „В“ (вариант 1)	77
75	Фасады 1-5, Д-А, А-Д, 5-1 (вариант 2)	78

76	Наличники 10-1, 10-2. Деталь „А“ (вариант 2)	79
77	Фасады 1-5, Д-А, А-Д, 5-1 (вариант 3)	80
78	Фрагменты №1, №2 (вариант 3)	81
ОТОПЛЕНИЕ И ВЕНТИЛЯЦИЯ 08		
1	Общие данные (начало)	82
2	Общие данные (окончание)	83
3	План подвала. План 1 этажа.	84
4	План 2 этажа. Схемы систем ВЕ1, ВЕ2	85
5	Схема системы отопления	86
6	План подвала. Схемы систем ВЕ1, ВЕ2 (вариант)	87
7	Планы 1 и 2 этажей (вариант)	88
8	Схема системы отопления (вариант) водопровод и канализация ВК	89
1	Общие данные	90
2	Планы этажей	91
3	План подвала (вариант)	92
4	Планы этажей (вариант)	93
5	Схемы систем В1, ТЗ, К1 электрооборудование ЭО	94
1	Общие данные	95
2	Планы расположения осветительных сетей этажа и подвала (основной вариант)	96
3	Планы расположения осветительных сетей мансарды и подвала (вариант) связь и сигнализация СС	97
1	Общие данные	98
2	Схема расположения устройств связи	99
3	Планы 1 этажа и мансарды. План кровли. газоснабжение ГСВ	100
1	Общие данные. План. Схема газоборудования	101

144-12-237.91

Цикл, № пола, Подполье и дата, ВЗЛМ, ИНЖЕН

Привязан

инв. №

И. КОНТРОЛЬ КУВАКИН
 ИЯЧ. МАС. КАРАВАЕВ
 ГА П. КУВАКИН
 ГА. СПЕЦ. МАЙСЮК
 ИСПОЛН. МАЙСЮК
 Проверил КУВАКИН

Мансардный одноквартирный 5-комнатный жилой дом с пристроенным гаражом и хозяйстройкой

ЭТАЖА	Лист	Листов
Р	2	

СОДЕРЖАНИЕ АЛЬБОМА (ОКОНЧАНИЕ)
 Ц. НИИЭП
 ГРАЖДАНСКОСТРОЙ

Альбом 1

Авторский коллектив

Архитекторы - Горская Г.А.
Инженеры - конструкторы - Красавина Р.П., Майсюк А.М., Зеликина Э.А.
Инженеры - сантехники - Евадкимова Г.В., Молодкин Ю.И., Курочкин В.Н.
Инженеры - сметчики - Мамонтова А.Г.

В корректировке типового проекта принимали участие:
Архитекторы - Кувакин В.Н., Венедиктова О.С.

Инженеры - конструкторы - Майсюк А.М., Симонова З.Н., Поляничева Т.А.,
Третьяченко Н.А.

Инженеры - сантехники: Крейнис Д.Г., Верховский Н.И., Бородин Г.В.
Инженеры - сметчики: Мильман Б.М., Киселева Л.Е.

Пояснительная записка.

Типовой проект разработан взамен типового проекта 184-12-168/1.2 на основании задания на корректировку, утвержденную Госгражданстроем 12 апреля 1985г. и опкорректирован на основании договора 11-36-4 от

I. Область применения.

Для строительства в ТВ климатическом подрайоне и климатическом районе со стандартными геологическими условиями в безлесных районах. Расчетная температура наружного воздуха -20°, -30°/основное решение/, -40°с.

Вес снегового покрова - 1,00 кПа /основное решение/
- 1,5 кПа /вариант/.

Скоростной напор ветра - 0,38 кПа

II. Характеристика задания

Степень долговечности - II

Степень огнестойкости - II

Класс здания - II

Ориентация - свободная

III. Архитектурно-планировочное решение.

Дом рассчитан на заселение одной семьей из 6-7 человек и имеет 5 жилых изолированных комнат, кухню, прихожую, раздельный санитарный узел, состоящий из уборной и ванной-постирочной, хозяйственный шкаф, продуктовую кладовую, вентилируемый сушильный шкаф, помещение для хозработ, веранду, холодную кладовую.

Общая комната и кухня расположены рядом, что обеспечивает удобную связь между ними.

Проектно-сметная документация разработана в соответствии с нормами, правилами, инструкциями и государственными стандартами.

гл. архитектор проекта *Кувакин В.Н.* /Кувакин В.Н./

Кухня непосредственно связана с помещением для хозработ, имеющим выход на участок.

Связь помещений дома с верандой осуществляется непосредственно через общую комнату и через тамбур хозяйственного выхода.

Попадание на чердак предусмотрено через фронтонное окно в торце дома со стороны приусадебного участка.

Особенностью объемно-планировочного решения в данном проекте является блокировка хозпостройки площадью 21,39 м² и гаража площадью - 17,31 м² под единой кровлей, что представляет большие возможности ведения личного подсобного хозяйства и одновременно снижает суммарную стоимость жилого дома и надворных хозяйственных построек.

Ведомость основных комплектов рабочих чертежей

ОБОЗНАЧЕНИЕ	НАИМЕНОВАНИЕ	ПРИМЕЧ.
АС	Архитектурно-строительное решение	
ОВ	Отопление, вентиляция	
ВК	Внутренние водопровод и канализация	
СС	Связь и сигнализация	
ГСВ	Газоснабжение	

		Привязан	
ИНВ. N			
		144 - 12 - 237.94	
		ПЗ	
Н.КОНТР.	Майсюк	Мамонтова	Мансардные одноквартирные
НАЧ.МАСТ.	Караваев	Кувакин	5-комнатный жилой дом с пристр.
ГАП	Кувакин	Мамонтова	решенными гаражом и хозпостройкой
РАСПЕЧ.	Майсюк	Мамонтова	Пояснительная записка
ИСПОЛН.	Поляничева	Мамонтова	/начало/
ПРОВЕР.	Майсюк	Мамонтова	
		СТАДИЯ	ЛИСТ
		Р	1
		ЛИСТОВ	
		7	
		ЦНИИЭП	
		ГРАЖДАНСКОГО СТРОИТЕЛЬСТВА	

ИНВ. ПОДЛ. ПОДПИСЬ И ДАТА ВЗАИМ. ИЛИ

ВЕДОМОСТЬ РАБОЧИХ ЧЕРТЕЖЕЙ ОСНОВНОГО КОМПЛЕКТА АС, ПЗ

Альбом 1

Лист	Наименование	Страниц
1	Пояснительная записка (начало)	4
2	Пояснительная записка (продолжение)	5
3	Пояснительная записка (продолжение)	6
4	Пояснительная записка (продолжение)	7
5	Пояснительная записка (продолжение)	8
6	Пояснительная записка (продолжение)	9
7	Пояснительная записка (окончание)	10
8	Фасады 1-5; Д-А; 5-1; А-А	11
9	Кладочный план 1 этажа. План подвала	12
10	Кладочный план 2 этажа. Отделочный план 2 этажа	13
11	Отделочный план 1 этажа. Разрез 1-1	14
12	Разрез 2-2	15
13	План подвала (вариант). Разрез 3-3 (3'-3')	16
14	Ведомость отделки помещений	17
15	Спецификация столярных изделий и перегородок	18
16	Схемы фундаментов. Таблица нагрузок	19
17	План ленточных фундаментов. План ленточных фундаментов с подвалом (вариант)	20
18	Сечения фундаментов 1-1 ÷ 11-11	21
19	Сечения фундаментов 12-12 ÷ 20-20	22
20	План сборных ленточных фундаментов (вариант)	23
21	Сечения фундаментов 1-1 ÷ 7-7 (вариант)	24
22	Развертки сборных ленточных фундаментов (вариант)	25
23	Развертки сборных ленточных фундаментов (вариант)	26

Лист	Наименование	Страниц
24	План перекрытия над подвалом. Крышка люка в подвал	27
25	Схемы расположения элементов перекрытий. Спецификация	28
26	Монолитные участки УМ-1, УМ-2, Анкера А-1, А-2. Спецификации	29
27	Схема расположения элементов перекрытия подвала (вариант)	30
28	План стропил. План кровли (q снег = 1,0 кПа)	31
29	Разрезы 1-1 ÷ 3-3	32
30	Спецификация (q снег = 1 кПа)	33
31	План стропил (q снег = 1,5 кПа)	34
32	Спецификация (q снег = 1,5 кПа)	35
33	Узлы кровли № 1, 2, 3	36
34	Узлы кровли № 4, 5	37
35	Узлы кровли № 6, 7	38
36	Узлы кровли № 8, 9	39
37	Узлы кровли № 10, 11, 12	40
38	Монтажная схема мансарды. Разрезы. Спецификация	41
39	Узлы мансарды № 1 ÷ 4	42
40	Планы перемычек. Ведомость перемычек. Спецификация	43
41	Ведомость перемычек	44
42	Дымоотводящие трубы ДВТ-1, ДВТ-2	45

Инв. № подл. Подпись и дата Взам. инв. №

144-12-237.94

ПЗ

Привязан	Нормок. нач.мас.	Кубакин Карабаев	Мансардный одноквартирный 5-комнатный жилой дом с пристроенными гаражом и хозяйстройкой	Стаяня	Лист	Листов
	ГАП	Кубакин		Р	2	
	Гл. спец.	Майсюк	Пояснительная записка (продолжение)	ЦНИИЭП		
Инв. №	Исполн.	Майсюк		Госждансельстрой		
	Провер.	Кубакин				

ВЕДОМОСТЬ РАБОЧИХ ЧЕРТЕЖЕЙ ОСНОВНОГО КОМПЛЕКТА АС; ПЗ

Альбом 1

Лист	Наименование	Стр.
43	Планы и экспликация полов	46
44	Внутриквартирная лестница. План. Разрезы. Спецификации.	47
45	Узлы лестницы №1, №2, №3	48
46	Узлы лестницы №4, №5, №6	49
47	Ограждение маршей ОА-1, ОА-2 и площадки ОП-1. Спецификации.	50
48	Лоджия. План. Разрезы.	51
49	Лоджия. Узлы. Спецификация.	52
50	Лоджия. Анкер А-Ч. Стойка Ст-1. Каркас Кр-1	53
51	Веранда. План. Разрез 1-1.	54
52	Веранда. Разрезы 2-2, 3-3	55
53	Веранда. Узлы №1, 2, 3	56
54	Веранда. Узлы №4, 5	57
55	Веранда. Узлы №6, 7	58
56	Веранда. Узел №8. Спецификация.	59
57	Крыльцо. Фасад. План. Разрез. Спецификация.	60
58	Рама веранды РВ-1. Спецификация	61
59	Рама веранды РВ-2п, РВ-2л. Спецификация.	62
60	Детали фасадов. Слуховое окно СО-1	63
61	Лобовые щиты ЛЩ-1пл, ЛЩ-2пл	64
62	Лобовые щиты ЛЩ-3пл, ЛЩ-4пл, ЛЩ-5, ЛЩ-6	65
63	Шкаф встроенный Ш-1. Спецификация.	66

Лист	Наименование	Стр.
64	Шкаф встроенный Ш-2. Антресоль А-1. Спецификация.	67
65	Ворота гаража.	68
66	Узлы плана 1,2,3 (облегченная кладка тип „А“-вариант)	69
67	Узлы плана 1,2,3 (облегченная кладка тип „Б“-вариант)	70
68	Узлы разрезов 1,2,3, 1а, 2а, 3а (облегченная кладка тип „А“ и „Б“-варианты)	71
69	Сетки С1 ÷ С3	72
70	Вариант решения интерьера общей комнаты	73
71	План кухни с расстановкой оборудования. Развертка стены.	74
72	Фасады 1-5, Д-А, А-Д, 5-1 (вариант 1)	75
73	Фрагменты №1, №3. Детали „А“, „Б“ (вариант 1)	76
74	Фрагменты №2, №4. Деталь „В“ (вариант 1)	77
75	Фасады 1-5, Д-А, А-Д, 5-1 (вариант 2)	78
76	Налучники НО-1, НО-2. Деталь „В“ (вариант 2)	79
77	Фасады 1-5, Д-А, А-Д, 5-1 (вариант 3)	80
78	Фрагменты №1, №2 (вариант 3)	81

ШК. № ПОДАТЬ ПОДПИСЬ И ДАТА ПОСЛАНИЯ №

144 - 12 - 237.91 ПЗ

Привязан	И. контр.	К.УВАКИН	Мансардный одноквартирный 5-комнатный жилой дом с прачечной, гаражом и хозяйственными помещениями	ИТАДИА	Лист	Листов
	И. уч. час	КАРАБЯЕВ		Р	3	
	Г. А. П.	К.УВАКИН	Пояснительная записка (продолжение)	ЦНИИЭП Грандальсельстрой		
	Г. А. спец.	КАРАБЯЕВ				
	Исполн.	М.АКСОК				
Шк. №	Провер.	К.УВАКИН				

СТРОИТЕЛЬНЫЕ КОНСТРУКЦИИ И ОТДЕЛКА

НАИМЕНОВАНИЕ	ВАРИАНТЫ	ХАРАКТЕРИСТИКА
1	2	3
Фундаменты	1 (ОСНОВНОЕ РЕШЕНИЕ) 2	Ленточные в/убетонные БУТ М100 БЕТОН М50 Ленточные из сборных бетонных блоков по сериям 13579-78 и ГОСТ 13580-85
Цоколь	1	Кирпич керамический полнотелый М100 на растворе М50 ГОСТ 530-80 МРз 25
Стены наружные	1	Кирпич керамический полнотелый М75 по ГОСТ 530-80 с ширеным швом
	2	Кирпич керамический полнотелый М-75 по ГОСТ 530-80
	3	Кирпич керамический рядовой полнотелый М75 на растворе М25 плотностью 1650 кг/м ³ МРз 15 ГОСТ 530-80 (облегченная кладка тип "Б") Утеплитель-щебень из доменного шлака $\gamma = 600$ кг/м ³
	4	Кирпич силикатный М75 на растворе М25 (облегченная кладка тип "Б") Утеплитель-щебень из доменного шлака
	5	Кирпич керамический рядовой полнотелый М75 на растворе М25 плотностью 1650 кг/м ³ МРз 15 ГОСТ 530-80 (облегченная кладка тип "А") Утеплитель минераловатные плиты $\gamma = 150$ кг/м ³
	6	Силикатный кирпич М75 на растворе М25 (облегченная кладка тип "А") Утеплитель-минераловатные плиты $\gamma = 150$ кг/м ³
Стены внутренние	1	В мансарде-каркасные с обшивкой гипсокартонными листами толщиной 10мм, утеплитель-минераловатные маты
перегородки	1	Кирпич керамический полнотелый М75 на растворе М25 ГОСТ 530-80
перегородки	2	Силикатный кирпич М75 на растворе М25 ГОСТ 379-79
Цокольные перекрытия	1	Кирпичные из гипсокартонных листов по серии 1.131.9-24
перекрытия	2	Деревянные щиты по балкам с черепными брусками (над подвалом)
Мендучтанное перекрытие	1	Сборные многопустотные плиты по серии 1.141-1 вып. 60.64
Чердачное перекрытие	1	Сборные многопустотные плиты по серии 1.141-1 вып. 60.64
покрытия	1	Деревянные стропила
лестницы	1	Наружные-набивные бетонные ступени внутренние - деревянные
Кровля	1	водосток неорганизованный ГОСТ 16233-77 волнистые асбестоцементные листы

1	2	3	
Окна	1	СРАЗДЕЛЬНЫМИ ПЕРЕПЛЕТАМИ СЕРИЯ 1.136.5-23.82 СО СПАРЕННЫМИ ПЕРЕПЛЕТАМИ СЕРИЯ 1.136.5-23.81 СТРОЙНЫМ ОСТЕКЛЕНИЕМ СЕРИЯ 1.136.5-23.83	
	2		
	3		
Двери наружные	1	ДЕРЕВЯННЫЕ ВХОДНЫЕ СЕРИЯ 1.136.5-19	
Двери внутренние	1	ДЕРЕВЯННЫЕ ГОСТ 6629-88 СЕРИЯ 1.136-10	
ВСТРОЕННОЕ ОБОРУДОВАНИЕ	1	ВСТРОЕННЫЕ И АНТРЕСОЛЬНЫЕ ШКАФЫ 1.172.5-6	
Отделка наружная	1	Швы кирпичной кладки расширяются деревянными элементами фасадов пропитываются олифой и покрываются лаком МЧ-52	
Отделка внутренняя	1	СМ.ВЕДОМОСТЬ ОТДЕЛКИ РАБОТ ЛИСТ АС-14	
ИНЖЕНЕРНОЕ ОБОРУДОВАНИЕ			
Водопровод	1	ОТ НАРУЖНЫХ СЕТЕЙ	
Канализация	1	В НАРУЖНУЮ СЕТЬ КАНАЛИЗАЦИИ	
Отопление	1	КВАРТИРНОЕ ОТ МАЛОМЕТРАЖНОГО КОТЛА ТИПА КЧМ-2М	
Вентиляция	1	ЕСТЕСТВЕННАЯ	
Водоснабжение	ХОЛОДНОЕ	1	ЦЕНТРАЛИЗОВАННАЯ
	ГОРЯЧЕЕ	1	ОТ ВОДОПОДОГРЕВАТЕЛЯ УСТАНОВЛЕННОГО НА КОТЛЕ КЧМ-2М
ЭЛЕКТРООСВЕЩЕНИЕ	1	ЛАМПЫ НАКАЛИВАНИЯ	
ЭЛЕКТРОСНАБЖЕНИЕ	1	ЦЕНТРАЛИЗОВАННОЕ С ПОДКЛЮЧЕНИЕМ К ВНЕШНИМ СЕТЯМ	
Связь и сигнализация	1	ЦЕНТРАЛИЗОВАННАЯ С ПОДКЛЮЧЕНИЕМ К ВНЕШНИМ СЕТЯМ	
Пищеприготовление	1	ПЛИТА НА ТВЕРДОМ ТОПЛИВЕ ТИПА "ИЛЬМАРИНЕ"	
	2	ГАЗОВАЯ ПЛИТА ОТ БАЛЛОНОВ СО СНИЖЕННЫМ ГАЗОМ	

144-12-237.91

ПЗ

ИНВ. № ПОДА П. ПОДА П. КАДА П. ВЗАМ. ИНВЕН

ПРИВЯЗАН:

ИНВ №

И.КОНТР.	МАЙСЮК	<i>Maiss</i>
РУК.МАСТ.	КАРАБАЕВ	<i>Maiss</i>
ГАП	КУВАКИН	<i>Maiss</i>
ГЛ.СПЕЦ.	МАЙСЮК	<i>Maiss</i>
ИНЖ.КАТ.	ПОЛЯНИЧЕВА	<i>Maiss</i>
ПРОВЕР.	МАЙСЮК	<i>Maiss</i>

МАНСАРДНЫЙ ОДНОКВАРТИРНЫЙ 5-КОМНАТНЫЙ ЖИЛОЙ ДОМ С ПРИСТРОЕННЫМИ ГАРАЖАМИ И ХОЗПЛОЩАДКОЙ.	Р	4
--	---	---

Пояснительная записка (продолжение)	ЦНИИЭП
-------------------------------------	--------

Лист	Листов
4	
ГРАЖДАНСЕЛЬСТРОИ	

Альбом 1

ВЕДОМОСТЬ ССЫЛОЧНЫХ ДОКУМЕНТОВ

ОБОЗНАЧЕНИЕ	НАИМЕНОВАНИЕ	ПРИМЕЧАНИЕ
	ТИПОВЫЕ ИЗДЕЛИЯ	
СЕРИЯ 1.136.5-23.83	ОКНА И БАЛКОННЫЕ ДВЕРИ ДЕРЕВЯННЫЕ СТРОИТЕЛЬНЫМИ ОСТЕКЛЕНИЕМ ДЛЯ ЖИЛЫХ И ОБЩЕСТВЕННЫХ ЗДАНИЙ	
СЕРИЯ 1.136.5.238.1.2	ОКНА И БАЛКОННЫЕ ДВЕРИ	
СЕРИЯ 1.136.5 - 19	ДВЕРИ ДЕРЕВЯННЫЕ ВХОДНЫЕ НАРУЖНЫЕ ТАМБУРНЫЕ И САУНБНЫЕ ДЛЯ ЖИЛЫХ И ОБЩЕСТВЕННЫХ ЗДАНИЙ	
СЕРИЯ 1.136-10	ДВЕРИ ДЕРЕВЯННЫЕ ВНУТРЕННИЕ ДЛЯ ЖИЛЫХ И ОБЩЕСТВЕННЫХ ЗДАНИЙ	
СЕРИЯ 1.172.5-6	ЭЛЕМЕНТЫ И ДЕТАЛИ ВСТРОЕННЫХ ШКАФОВ И АНТРЕСОЛЕЙ ДЛЯ ЖИЛЫХ ЗДАНИЙ	
ГОСТ 13579-78	БЛОКИ БЕТОННЫЕ ДЛЯ СТЕН ПОД ВАЛА	
ГОСТ 13580-85	ПЛИТЫ ЖЕЛЕЗОБЕТОННЫЕ ИНЫХ ФУНДАМЕНТОВ	
СЕРИЯ 1.038.1-1	БРУСКОВЫЕ ПЕРЕМЫЧКИ	
СЕРИЯ 1.141.18.60.64	ПАНЕЛИ ПЕРЕКРЫТИЙ ЖЕЛТОПУСТОТНЫЕ	
СЕРИЯ 1.131.9-24 В.2	ПЕРЕГОРОДКИ ИЗ ГИПСОКАРТОННЫХ ЛИСТОВ ДЛЯ ЖИЛЫХ ЗДАНИЙ	
	ТИПОВЫЕ УЗЛЫ	
СЕРИЯ 2.140-1 В.1	ДЕТАЛИ ПЕРЕКРЫТИЙ ЖИЛЫХ ЗДАНИЙ	
СЕРИЯ 2.144-1 ⁸⁸	УЗЛЫ ПОЛОВ ЖИЛЫХ ЗДАНИЙ	
СЕРИЯ 2.130-1 В.28	ДЕТАЛИ СТЕН И ПЕРЕГОРОДОК ЖИЛЫХ ЗДАНИЙ	
СЕРИЯ 2.110-1 вып.1	ДЕТАЛИ ФУНДАМЕНТОВ ЖИЛЫХ ЗДАНИЙ	
СЕРИЯ 2.130-8 В.1	ДЕТАЛИ МНОГОСЛОЙНЫХ КИРПИЧНЫХ И КАМЕННЫХ НАРУЖНЫХ СТЕН ЖИЛЫХ И ОБЩЕСТВЕННЫХ ЗДАНИЙ	

ТАБЛИЦА ТОЛЩИН НАРУЖНЫХ СТЕН «А» В ЗАВИСИМОСТИ ОТ РАСЧЕТНЫХ ЗИМНИХ ТЕМПЕРАТУР НАРУЖНОГО ВОЗДУХА.

МАТЕРИАЛ СТЕН	РАСЧЕТНАЯ ЗИМНЯЯ ТЕМПЕРАТУРА НАРУЖНОГО ВОЗДУХА				
	МАТЕРИАЛ	ТОЛЩИНА УТЕПЛИТЕЛЯ	-20°	-30°	-40°
Кирпич керамический пустотелый М75 плотностью 1480 кг/м ³ ГОСТ 530-80 с уширенным швом.	—	—	420	550	680
Кирпич керамический полнотелый М75 плотностью 1650 кг/м ³ ГОСТ 530-80	—	—	510	640	—
Кирпич керамический полнотелый М75 плотностью 1650 кг/м ³ ГОСТ 530-80 (облегченная кладка тип «Б»)	УТЕПЛИТЕЛЬ	ЩЕБЕНЬ ИЗ ДОМЕННОГО ШЛАКА $\gamma = 600$ кг/м ³ $m = 270$ мм	—	510	—
Силикатный кирпич ГОСТ 379-79 (облегченная кладка тип «Б»)			—	510	—
Кирпич керамический полнотелый М75 плотностью 1650 кг/м ³ ГОСТ 530-80 (облегченная кладка типа «А»)	—	МИНЕРАЛОВАТНЫЕ ПЛИТЫ $\gamma = 150$ кг/м ³ - 120 мм	—	—	510
Силикатный кирпич ГОСТ 379-79 (облегченная кладка тип «А»)	—		—	—	510

ТАБЛИЦА ТОЛЩИН УТЕПЛИТЕЛЯ «В» В ЗАВИСИМОСТИ ОТ РАСЧЕТНЫХ ТЕМПЕРАТУР НАРУЖНОГО ВОЗДУХА

УТЕПЛИТЕЛЬ	НАИМЕНОВАНИЕ КОНСТРУКЦИИ	РАСЧЕТНАЯ ЗИМНЯЯ ТЕМПЕРАТУРА НАРУЖНОГО ВОЗДУХА		
		-20°	-30°	-40°
Ячеистый бетон $\gamma = 400$ кг/м ³ ГОСТ 5742-78	Чердачное перекрытие	180	240	280
Маты минераловатные $\gamma = 100$ кг/м ³ КЛАСС А ПО ТУ 21-31-64-88	Стена тамбура толщиной 120	40	60	80
	Каркасные стены мансарды	120	140	160

ИНВ. № ПОДЛ. ПОДП. И ДАТА

ПРИВЯЗАН:	Н. КОНТР. МАЙСЮК <i>Магс</i>	МАНСАРДНЫЙ ОДНОКВАРТИРНЫЙ 5-КОМНАТНЫЙ ЖИЛОЙ ДОМ С ПРИСТРОЕННЫМИ ГАРАЖАМИ И ХОЗПЕЙСТРОЙКОЙ.	СТАДИЯ	ЛИСТ	ЛИСТОВ	
	РУК. МАСТ. КАРАВАЕВ <i>К</i>		Р	5		
	ГАП. КУВАКИН <i>К</i>		Пояснительная записка (ПРОДОЛЖЕНИЕ)			ЦНИИ ЭП ГРАЖДАНСКОЕ СТРОИТЕЛЬСТВО
	ГЛ. СПЕЦ. МАЙСЮК <i>Магс</i>					
	ИНЖ. I КАТ. ПОЛЯНИЧЕВА <i>П</i>					
ИНВ. №	ПРОВЕР. МАЙСЮК <i>Магс</i>					

144-12-237.91

ПЗ

Указания по производству работ в зимнее время

Проект разработан исходя из условий производства работ в летнее время. При производстве работ в зимнее время следует соблюдать соответствующие пункты СНиП.3.03.01-87, СНиП.3.04.01-87. При возведении монолитных и бетонных фундаментов обеспечить условия укладки и твердения бетонной смеси при положительной температуре. Способ искусственного подогрева определяется строительной организацией. Укладку бетона на мерзлый грунт не допускается, обратную засыпку траншей вести песчаным грунтом.

Кладку наружных и внутренних стен вести одновременно с перевязкой кирпича в участках пересечения.

Перегородки возводить при положительной температуре. На период оттаивания для разгрузки опорных участков устанавливать временные стойки на клинья под перемычки и прогоны.

Все свободностоящие участки стен, на случай оттепели, раскрепить подкосами или растяжками, связывающие стены друг с другом.

Антикоррозийная защита конструкций

Работы производить при соблюдении пунктов СНиП.3.04.03-85 СНиП.3.03.01-87 и СНиП.2.03.11-85. Выполнение антикоррозийных мероприятий должно обязательно оформляться специальными актами на скрытые работы.

Прилагаемые документы

Обозначение	Наименование	Примечан.
Альбом 2	Спецификация оборудования	
Альбом 3	Ведомости потребности в материалах	
Альбом 4	Сметы	

Указания по привязке проекта

Проект может быть принят к строительству после предварительного выполнения работ, связанных с применением проекта на конкретном участке. В зависимости от местных условий конкретного строительства и степени инженерного благоустройства населенного пункта при применении проекта должны быть внесены соответствующие коррективы: необходимо исключить все чертежи вариантов, не применяемых в данном строительстве, во всех оставшихся чертежах должны быть вычеркнуты детали, размеры, спецификации и т.п. относящиеся к неиспользуемым вариантам.

ПРИВЯЗАН

И. КОНТР.	МАЙСЮК	<i>Maic</i>
РУК. МАСТ.	КАРАВАЕВ	<i>Kar</i>
Г. А. П.	КУВАКИН	<i>Kuv</i>
Г. Л. СПЕЦ.	МАЙСЮК	<i>Maic</i>
ИНЖЕНЕР	ПОЛЯНИЧЕВА	<i>Pol</i>
ПРОВЕР.	МАЙСЮК	<i>Maic</i>
ИНВ. №		

144-42-237.91		ПЗ	
И. КОНТР.	МАЙСЮК	МАНСАРДНЫЙ ОДНОКВАРТИРНЫЙ 5-КОМНАТНЫЙ ИНДИВИДУАЛЬНЫЙ СТРОИТЕЛЬНЫЙ ГАРАЖНОМ И ХОЗПОСТРОЙКОЙ.	СТАДИЯ АИСТ АИСТОВ
П	6		
Пояснительная записка (продолжение)		ЦНИИЭП ГРАЖДАНСЕЛЬСТРОИ	

ТЕХНИКО-ЭКОНОМИЧЕСКИЕ И ЭКСПЛУАТАЦИОННЫЕ ПОКАЗАТЕЛИ

Объемно-планировочные показатели		
НАИМЕНОВАНИЕ	ЕД. ИЗМ.	К-ВО
Количество этажей	ЭТАЖ	2
Количество квартир	КВАРТИРА	1
Объем строительный дома подвала	м ³	528,15
	м ³	35,44
Объем строительный гаража и хозяйственной постройки	м ³	100,67
Площадь застройки дома	м ²	138,90
Площадь застройки гаража и хозяйственной постройки	м ²	47,94
Площадь общая	м ²	139,02
Площадь квартиры	м ²	43,57
Площадь жилая	м ²	66,55
Площадь детских помещений гаража	м ²	22,04
хозяйственной постройки	м ²	17,31
ПЛОЩ. ЖИЛАЯ НА 1 м ² ОБЩЕЙ ПЛОЩАДИ	—	21,39
ПЛОЩ. ЖИЛАЯ НА 1 м ² ПЛОЩ. КВАРТ.	—	0,49
ПЛОЩ. КВАРТ. НА 1 м ² ПЛОЩ. ЖИЛАЯ	—	0,58
Сметная стоимость		
НАИМЕНОВАНИЕ	ЕД. ИЗМ.	К-ВО
Общая в том числе	тыс. руб.	23,85
строительно-монтажные работы	тыс. руб.	23,73
Оборудование	тыс. руб.	0,12
	руб.	172
1 м ² площади квартиры	руб.	210
1 м ³ здания	руб.	37,93

Эксплуатационные показатели		
НАИМЕНОВАНИЕ	ЕД. ИЗМ.	К-ВО
Расход холодной воды	л/сек	0,51
Напор на вводе	ПА	14,0
Расход горячей воды	л/сек	
тепла на отопление при -30°С	ккал/ч	16100
Расход тепла на 1 м ² площади квартиры	ккал/ч	141,76
Потребная мощность электроэнергии	квт	5,0
Эксплуатационные затраты	руб/год	1223
Эксплуатационные затраты на 1 м ² общей площади	руб/год	8,8
Эксплуатационные затраты на 1 м ² площади квартиры	руб/год	10,77
Продолжительность /поспроечная/	чел. дн.	489,88

Расход материалов				
НАИМЕНОВАНИЕ	ЕДИН. ИЗМ.	РАСХОД		
		ВСЕГО	НА 1 м ² ОБЩЕЙ ПЛОЩ.	НА 1 м ² ПЛОЩАДИ КВАРТ.
ЦЕМЕНТ	т	33,20	0,239	0,292
Сталь в натуральном исчислении	т	1,05	0,008	0,009
В том числе на сборные изделия	т	—	—	—
Сталь, приведенная к классу А-1 и с 38/23	т	1,64	0,012	0,014
в том числе: на сборные изделия	т	0,87	—	—
Бетон и железобетон	м ³	90,27	0,649	0,795
в том числе: Монолитный тяжелый	м ³	75,25	—	—
Сборный тяжелый	м ³	15,02	—	—
Лесоматериалы	м ³	32,65	0,235	0,287
Кирпич	тыс. шт.	56,18	0,404	0,495

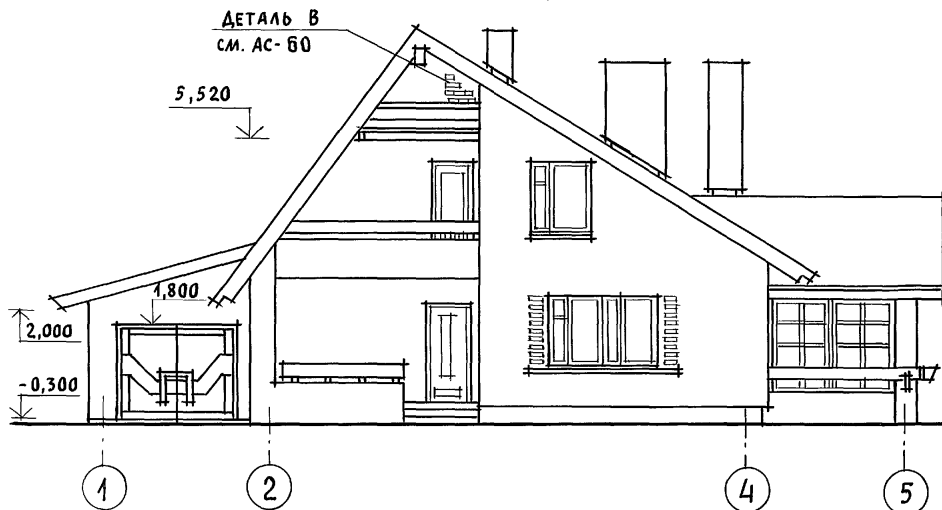
		144-12-237.91		ПЗ	
ПРИВЯЗАН	Н. КОНТР. КУВАКИН	НАЧ. МАСТ. КАРАВАЕВ	ГАП. КУВАКИН	МАНСАРДНЫЙ, ОДНОКВАРТИРНЫЙ 5-КОМНАТНЫЙ ЖИЛОЙ ДОМ С ПРИБОРОМЫИ ГАРАЖОМ И ХОЗПОСТРОЙКОЙ	СТАДИЯ ЛИСТ ЛИСТОВ
				ПОЯСНИТЕЛЬНАЯ ЗАПИСКА /ОКОНЧАНИЕ/	р 7
					ЦНИИЭП ГРАЖДАНСКОЕ СТРОИ
ИНВ. №	ПРОВЕР. КУВАКИН				

Альбом 1

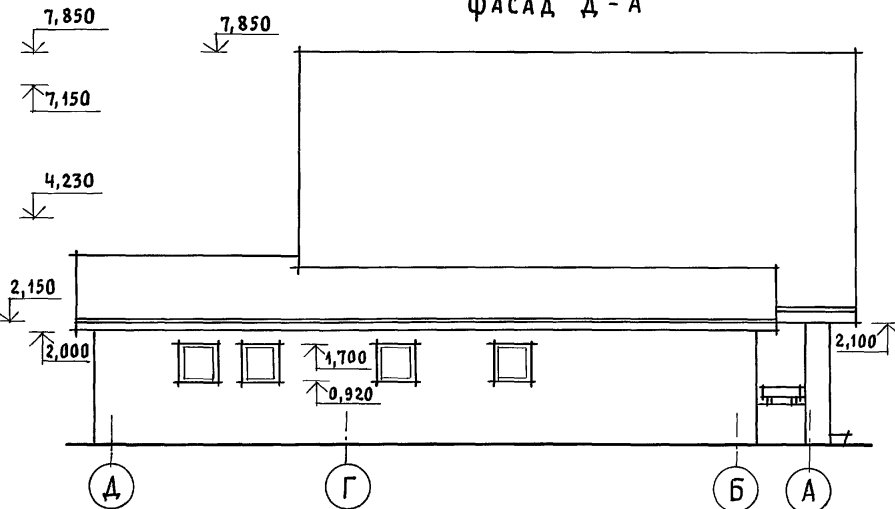
ИНВ. ЛИСТА. ПОДПИСЬ И ДАТА ИЗДАНИЯ

Альбом 1

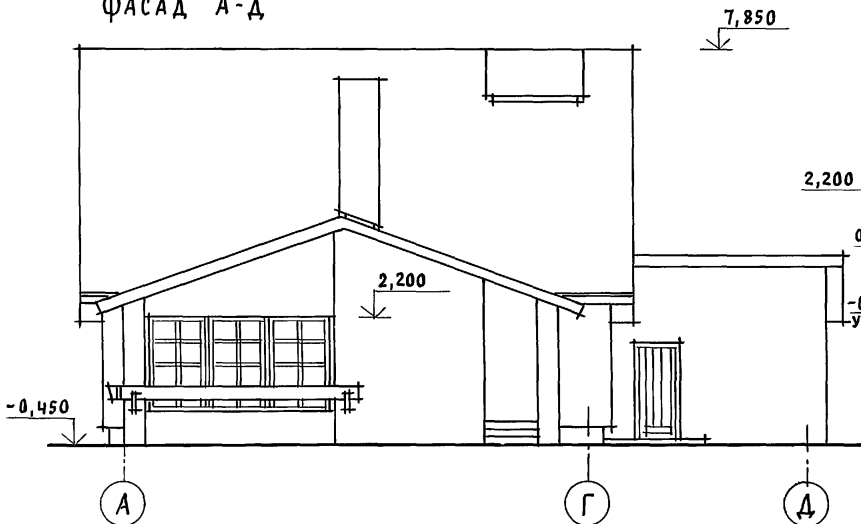
ФАСАД 1-5



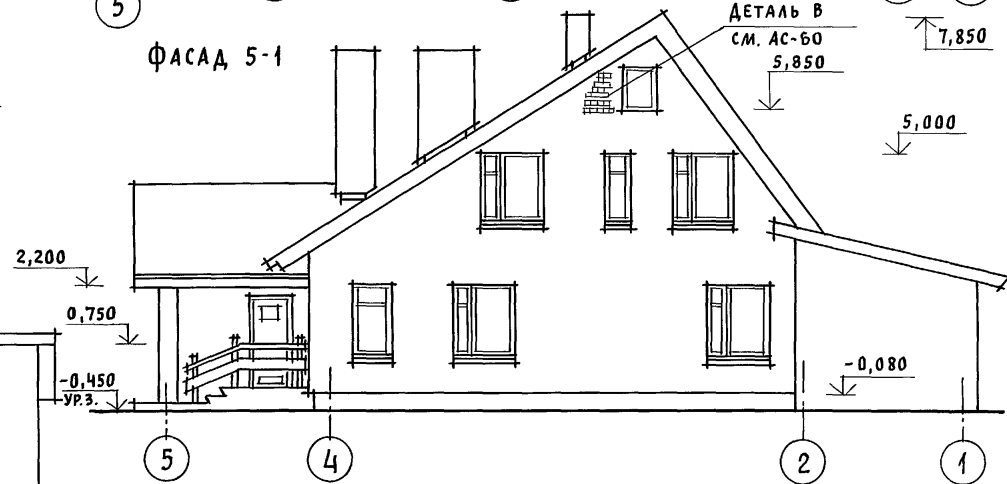
ФАСАД Д-А



ФАСАД А-Д



ФАСАД 5-1



ИНВ. И ПОДЛ. ПОДПИСЬ И ДАТА ВЗАМ. ИНВ. И

ПРИВЯЗАН

ИНВ. N

НОРМОК. КУВАКИН
 НАЧ. МАС. КАРАВАЕВ
 ГАП КУВАКИН
 ГЛ. СПЕЦ. МАЙСЮК
 АРХИТЕК. ВЕНЕДИКТОВА
 ПРОВЕР. КУВАКИН

[Handwritten signatures]

МАНСАРНЫЙ, ОДНОКВАРТИРНЫЙ 5-КОМ-
 НАТНЫЙ ЖИЛОЙ ДОМ С ПРИСТРОЕННЫМИ
 ГАРАЖОМ И ХОЗПОСТРОЙКОЙ

ФАСАДЫ 1-5; Д-А; А-Д; 5-1

СТАДИЯ ЛИСТ ЛИСТОВ
 Р 8 78

ЦНИИЭП
 ГРАЖДАНСЕЛЬСТРОЙ

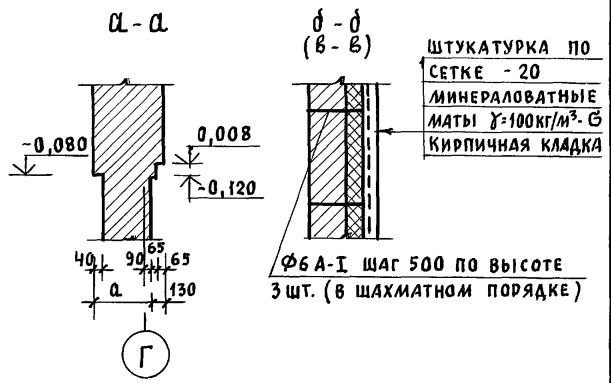
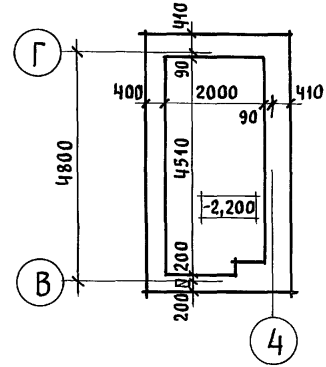
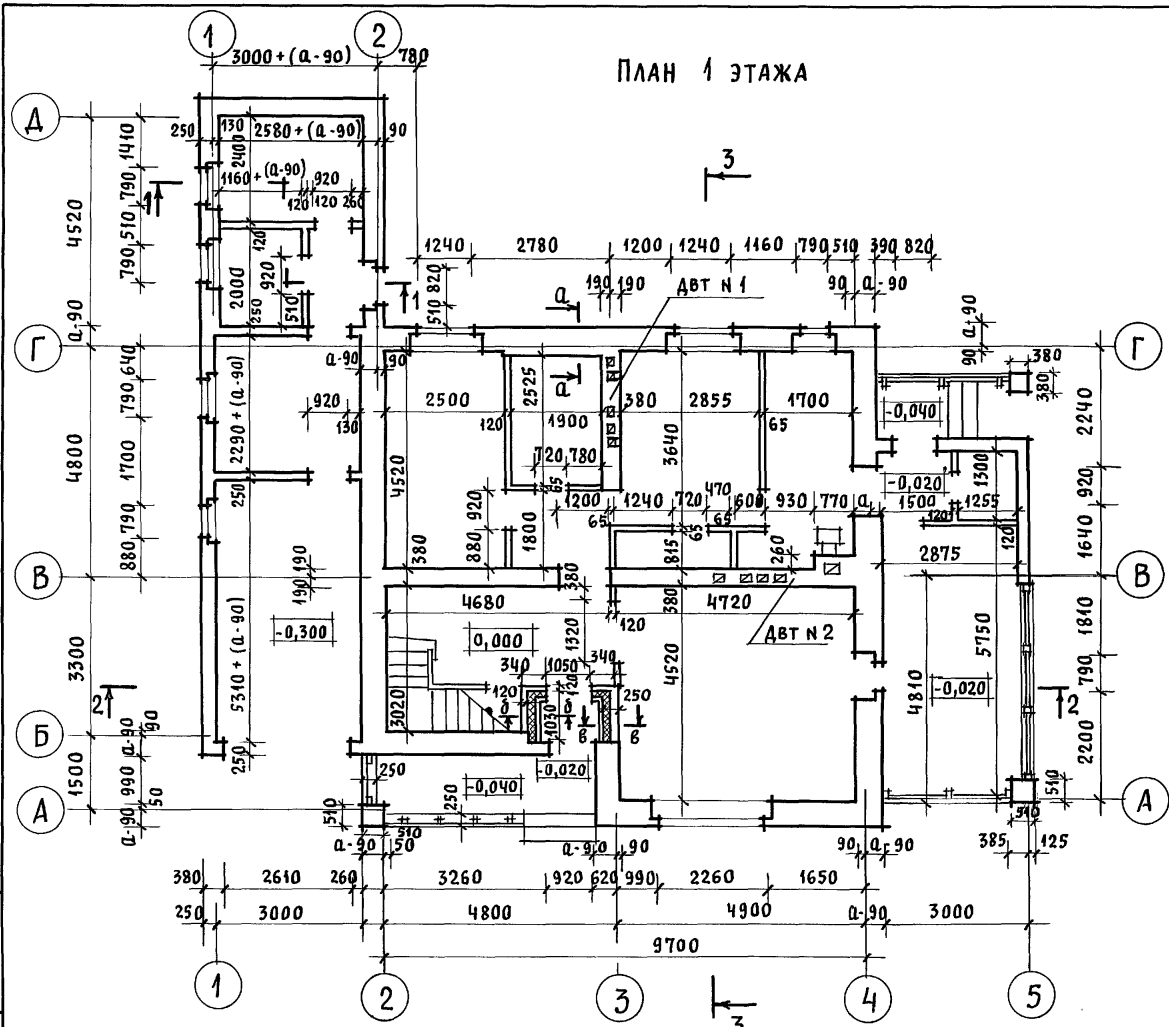
144-12-237.91

АС

Альбом 1

ПЛАН 1 ЭТАЖА

ПЛАН ПОДВАЛА

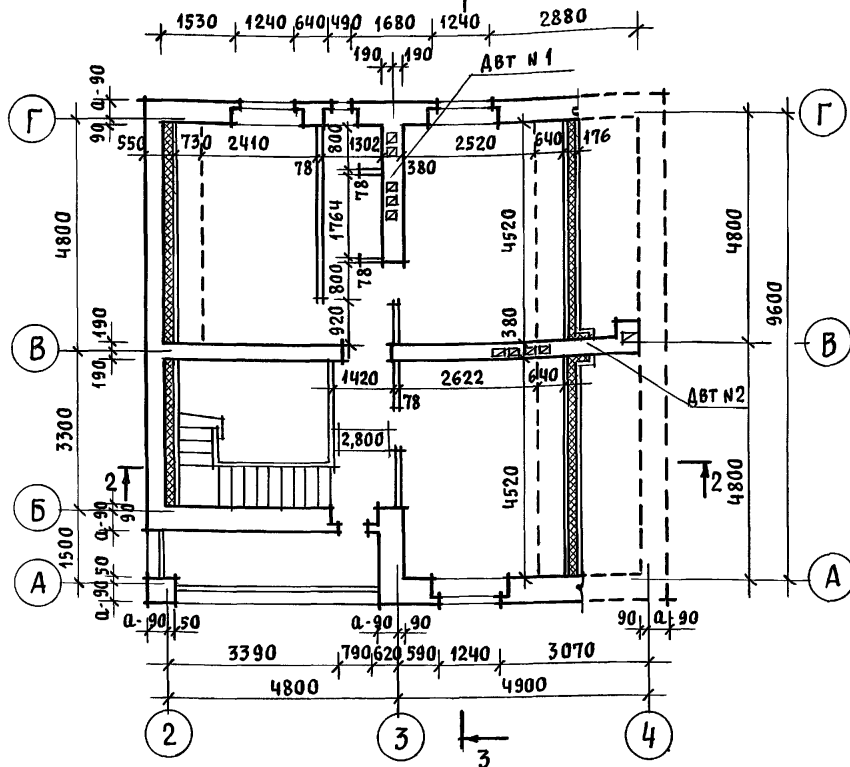


1. В кладке стен под оконными проемами предусмотреть выпуск ряда кирпича с выносом на 65 мм см. детали „А“, „Б“ АС-60
2. РАЗРЕЗ 1-1 см. АС-11, РАЗРЕЗ 2-2 см. АС-12, РАЗРЕЗ 3-3 см. АС-13

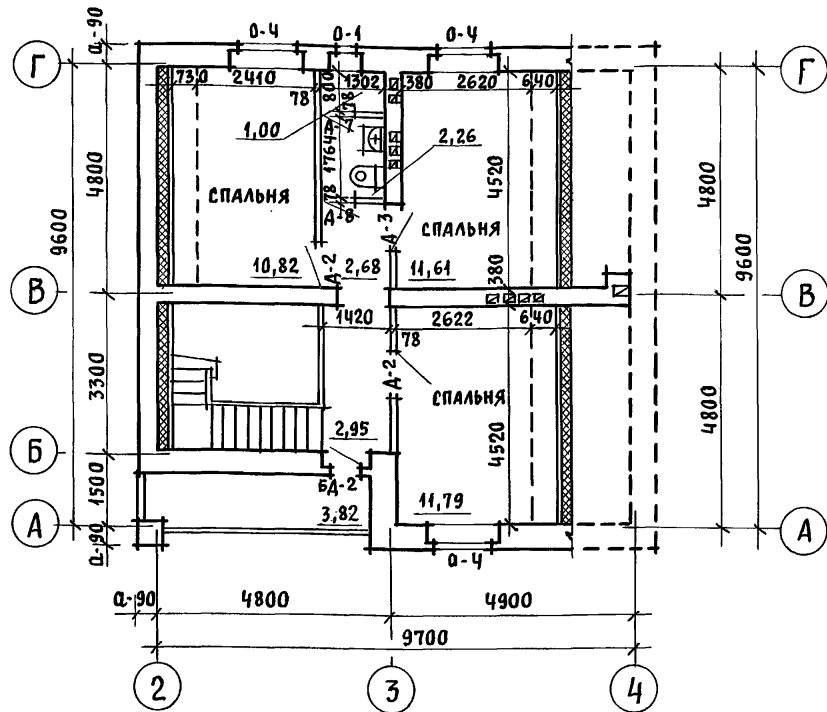
			144-12-237.91	АС		
ПРИВЯЗАН	НОРМОК. КУВАКИН	НАЧ. МАС. КАРАБАЕВ	МАНСАРДНЫЙ ОДНОКВАРТИРНЫЙ 5-КОМНАТНЫЙ ЖИЛОЙ ДОМ С ПРИСТРОЕННЫМИ ГАРАЖОМ И ХОЗПОСТРОЙКОЙ	СТADIЯ	ЛИСТ	ЛИСТОВ
	ГАП. КУВАКИН	ГЛ. СПЕЦ. МАЙСЮК		Р	9	
		АРХИТЕК. ВЕНЕДИКТОВА	КЛАДОЧНЫЙ ПЛАН 1 ЭТАЖА. ПЛАН ПОДВАЛА	ЦНИИЭП ГРАЖДАНСЕЛЬСТРОЙ		
ИНВ. №	ПРОВЕР. КУВАКИН					

Альбом 1

Кладочный план 2 этажа (мансарды) 3



Отделочный план 2 этажа (мансарды)



1. На плане 2 этажа пунктиром обозначены габариты жилых комнат, отвечающие высоте 1,6 м от пола до наклонной части потолка, в пределах которых определена жилая площадь в соответствии с п.6 приложения 2 СНиП 2.08.01-89 „Жилые здания“.
2. Под отопительным котлом КЧМ-2М и отопительно-варочной плитой „Ильмарине“ пол изолировать асбестовым картоном толщиной 10 мм с последующей обивкой кровельной сталью. Вынос металлического листа перед топчаными дверками должен быть не менее 0,5 м, а по фронту на 0,5 м больше ширины дверки СНиП 2.04.05-86.

3. В качестве варианта в проекте предусмотрена установка кухонных плит на сжиженном газе и горячее водоснабжение от котла на твердом топливе с водонагревателем.
4. Примечания смотреть АС-9

Инв. N подл. Подпись и дата (в зам. инв. N)

Привязан			144-12-237.91			АС		
Нормок.	КУВАКИН	<i>[Signature]</i>	Мансардный одноквартирный 5-комнатный жилой дом с пристроенными гаражом и хозпостройкой	Стадия	Лист	Листов		
Нач.мас.	КАРАБАЕВ	<i>[Signature]</i>		Р	10			
ГАП	КУВАКИН	<i>[Signature]</i>						
Гл. спец.	МАЙСЮК	<i>[Signature]</i>						
Архитек.	ВЕНЕДИКТОВА	<i>[Signature]</i>						
Инв. N	Провер.	КУВАКИН	<i>[Signature]</i>	Кладочный план 2 этажа. Отделочный план 2 этажа		ЦНИИЭП Граждансельстрой		

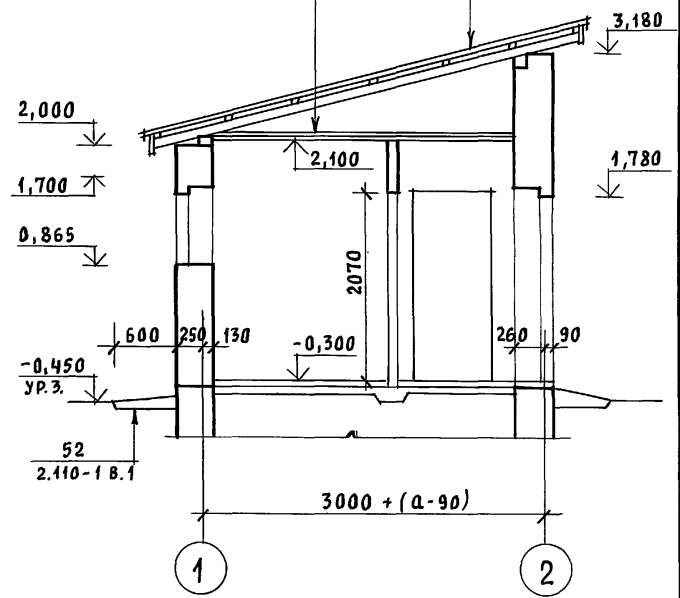
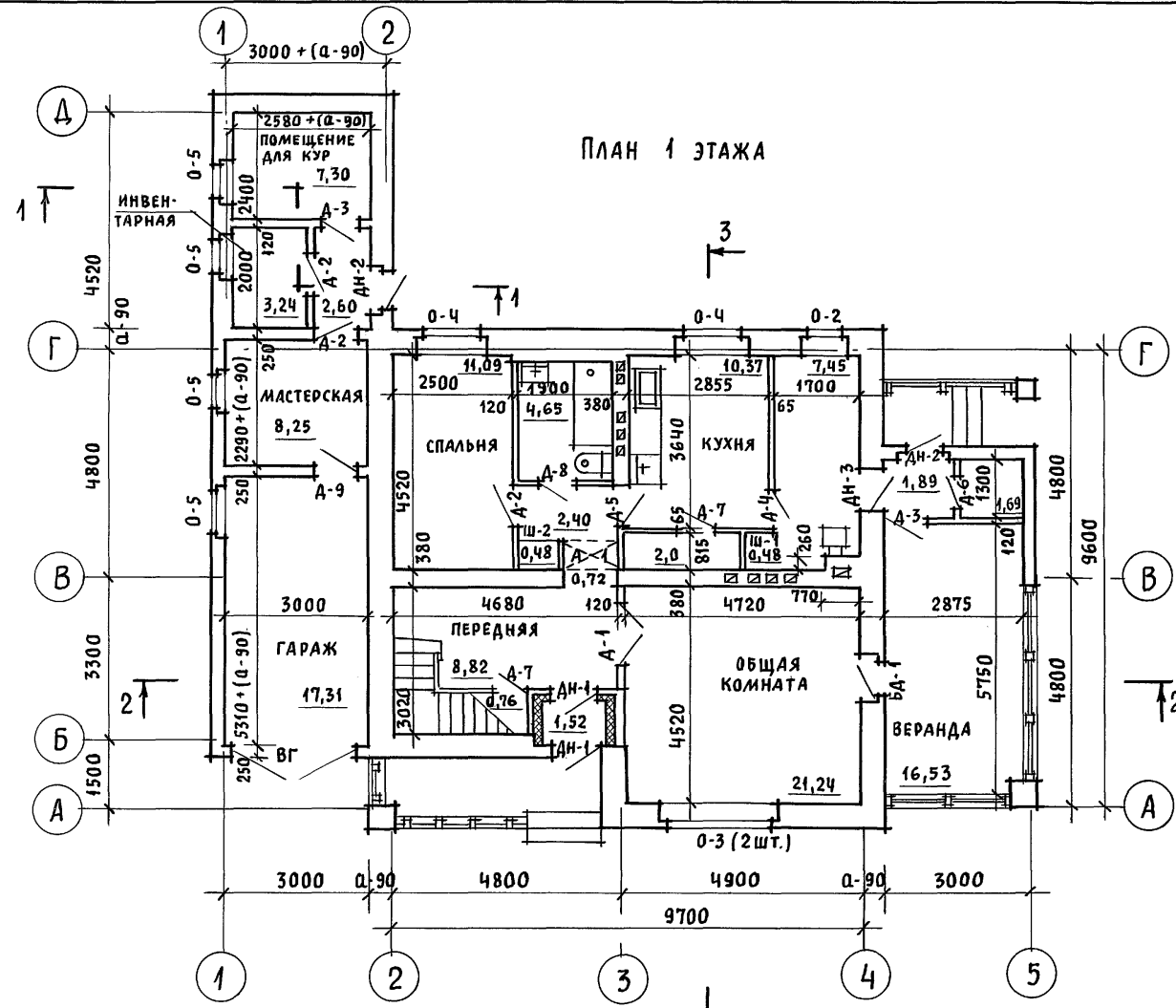
Альбом 1

АСБЕСТОЦЕМЕНТНЫЕ
ВОЛНИСТЫЕ ЛИСТЫ ВЛ-1750
ОБРЕШЕТКА 50×75 ШАГ 750
СТРОПИЛА 50×150

РАЗРЕЗ 1-1

ПОДШИВКА ПОТОЛКА
ИЗ СТРОГАНЫХ ДОСОК
13×94 ПО СТРОПИЛАМ

ПЛАН 1 ЭТАЖА

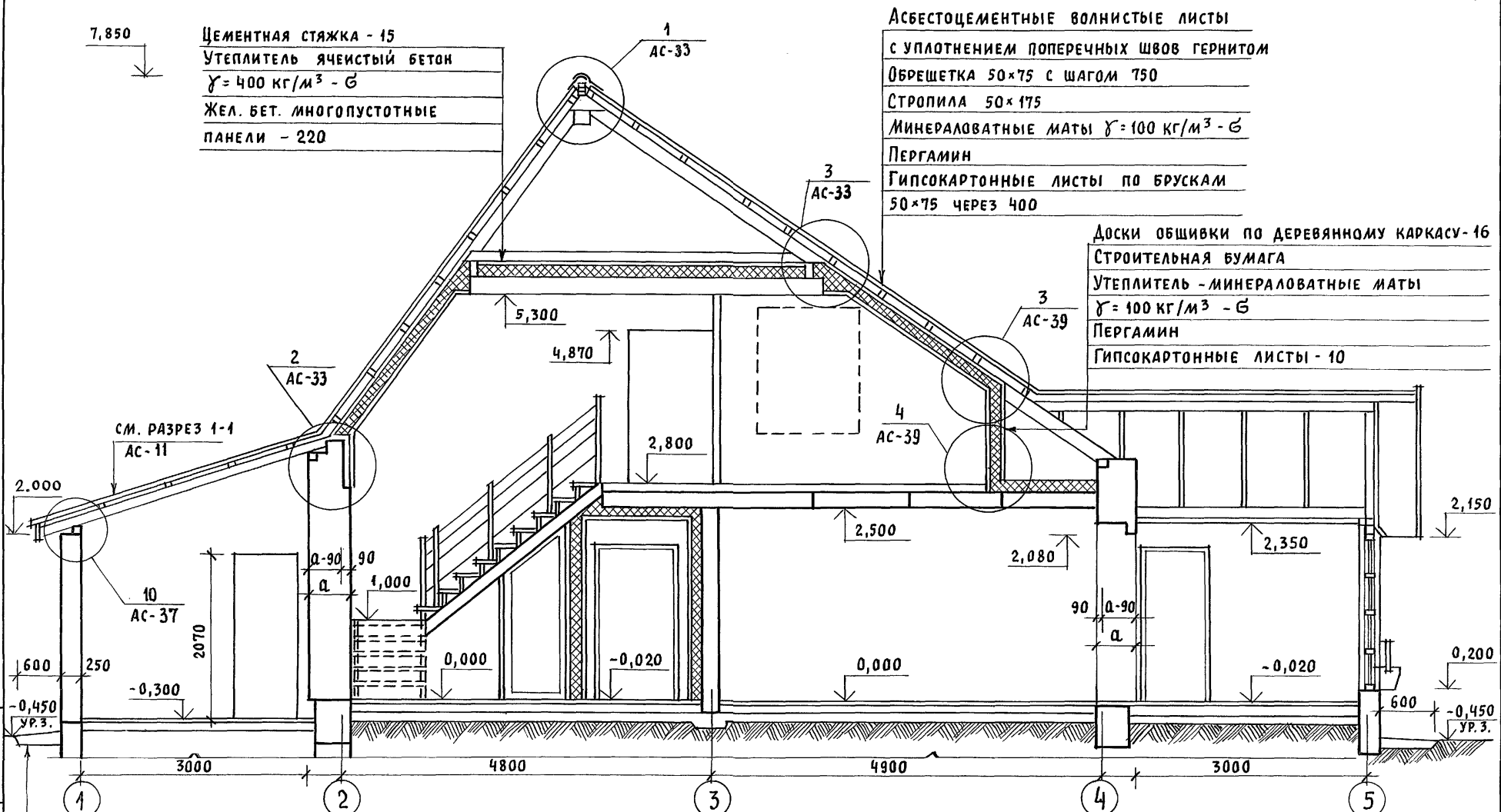


1. ПРИМЕЧАНИЯ СМОТРЕТЬ АС-10
2. РАЗРЕЗ 2-2 СМ. АС-12, РАЗРЕЗ 3-3 СМ. АС-13

ИНВ. И ПОДЛ. ПОДПИСЬ И ДАТА [ВЗАМ. ИНВ. И]

				144-12-237.91			АС		
ПРИВЯЗАН				НОРМОК.	КУВАКИН	<i>[Signature]</i>	МАНСАРНЫЙ ОДНОКВАРТИРНЫЙ 5-КОМНАТНЫЙ ЖИЛОЙ ДОМ С ПРИСТРОЕННЫМИ ГАРАЖОМ И ХОЗПОСТРОЙКОЙ		
				НАЧ. МАС.	КАРАБАЕВ		СТАДИЯ	ЛИСТ	ЛИСТОВ
				ГАП	КУВАКИН	Р	11		
				ГЛ. СПЕЦ.	МАЙСЮК	ОТДЕЛОЧНЫЙ ПЛАН 1 ЭТАЖА.			
				АРХИТЕК.	ВЕНЕДИКТОВА	РАЗРЕЗ 1-1			
ИНВ. И				ПРОВЕР.	КУВАКИН	ЦНИИЭП ГРАЖДАНСЕЛЬСТРОЙ			

Альбом 1



Цементная стяжка - 15
 Утеплитель ячеистый бетон
 $\gamma = 400 \text{ кг/м}^3 - \text{Б}$
 Жел. бет. многопустотные
 панели - 220

Асбестоцементные волнистые листы
 с уплотнением поперечных швов гернитом
 Обрешетка 50x75 с шагом 750
 Стропила 50x175
 Минераловатные маты $\gamma = 100 \text{ кг/м}^3 - \text{Б}$
 Пергамин
 Гипсокартонные листы по брускам
 50x75 через 400

Доски обшивки по деревянному каркасу - 16
 Строительная бумага
 Утеплитель - минераловатные маты
 $\gamma = 100 \text{ кг/м}^3 - \text{Б}$
 Пергамин
 Гипсокартонные листы - 10

Инв. N подл. Подпись и дата Взам. инв. N

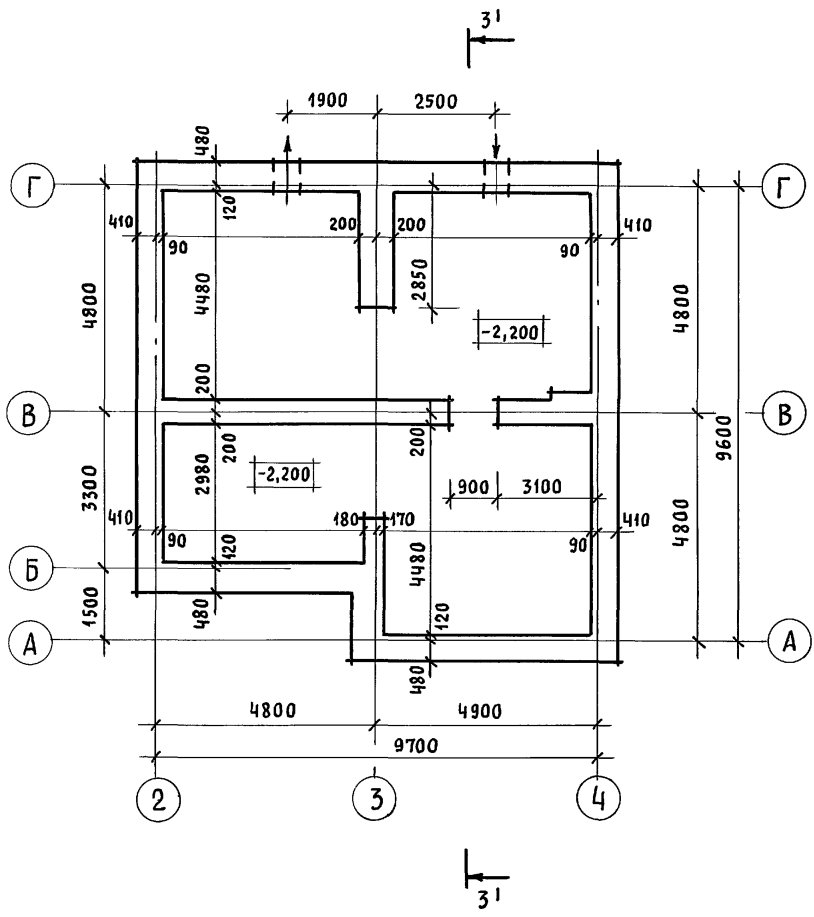
52
 2.110 - 1 в. 1

		144 - 12 - 237.91		АС		
Привязан	Нормок. Кувякин		Мансардный одноквартирный 5-комнатный жилой дом с пристроенными гаражом и хозяйстройкой	Стадия	Лист	Листов
	Нач.мас. Каравяев			Р	12	
	ГАП Кувякин			ЦНИИЭП Граждансельстрой		
	Гл. спец. Майсюк					
Инв. N	Архитек. Венедиктова	Провер. Кувякин	Разрез 2-2			

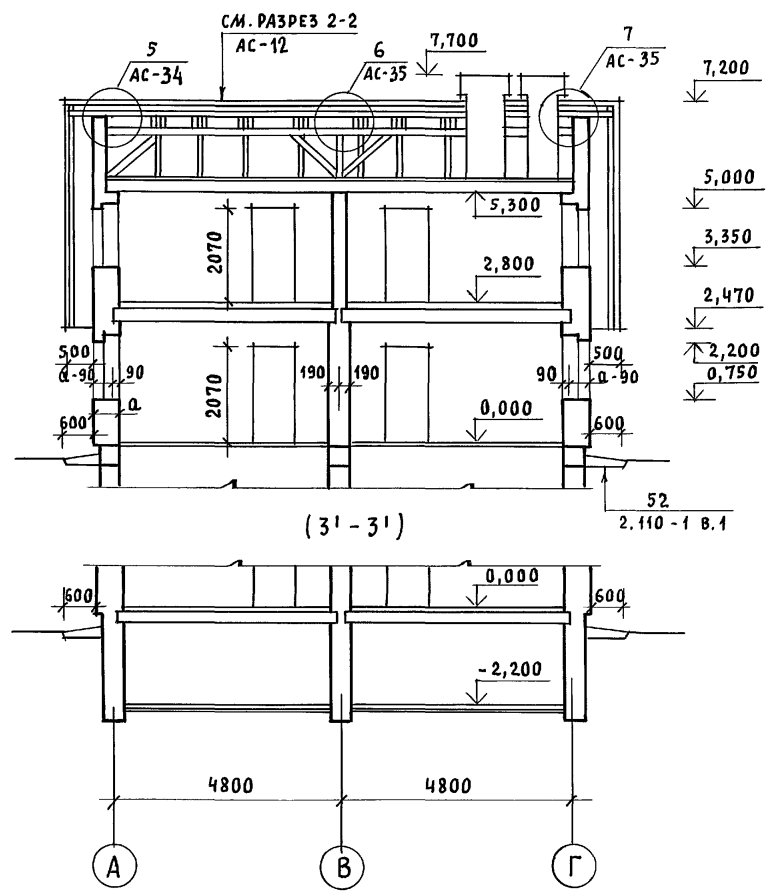
24887-01 16

Альбом 1

ПЛАН ПОДВАЛА (ВАРИАНТ)



РАЗРЕЗ 3-3 (3'1-3'1)



ИНВ. N ПОДЛ. ПОДПИСЬ И ДАТА ВЗАМ. ИНВ. N

				144-12-237.91		АС		
ПРИВЯЗАН				НОРМОК. КУВАКИН	МАНСАРДНЫЙ ОДНОКОМНАТНЫЙ 5-КОМНАТНЫЙ ЖИЛОЙ ДОМ С ПРИСТРОЕННЫМИ ГАРАЖОМ И ХОЗПОСТРОЙКОЙ ПЛАН ПОДВАЛА (ВАРИАНТ). РАЗРЕЗ 3-3 (3'1-3'1)	СТАДИЯ	ЛИСТ	ЛИСТОВ
				НАЧ. МАС. КАРАВАЕВ		Р	13	
				ГАП. КУВАКИН		ЦНИИЭП ГРАЖДАНСЕЛЬСТРОЙ		
				ГЛ. СПЕЦ. МАЙСЮК				
ИНВ. N				АРХИТЕК. ВЕНЕДИКТОВА				
				ПРОВЕР. КУВАКИН				

Ведомость отделки помещений

АЛБ-ОМ-1

НАИМЕНОВАНИЕ ПОМЕЩЕНИЙ	ПОТОЛОК		СТЕНЫ И ПЕРЕГОРОДКИ		ПАНЕЛЬ		НАИМЕНОВАНИЕ ПОМЕЩЕНИЙ	ПОТОЛОК		СТЕНЫ И ПЕРЕГОРОДКИ		ПАНЕЛЬ	
	ПЛОЩ. М ²	ВИД ОТДЕЛКИ	ПЛОЩ. М ²	ВИД ОТДЕЛКИ	ПЛОЩ. М ²	ВИД ОТДЕЛКИ		ПЛОЩ. М ²	ВИД ОТДЕЛКИ	ПЛОЩ. М ²	ВИД ОТДЕЛКИ	ПЛОЩ. М ²	ВИД ОТДЕЛКИ
ЖИЛАЯ КОМНАТА	21.24	КЛЕЕВАЯ ПОВЕЛКА	37.01	ОКЛЕЙКА ОБОЯМИ	—	—	ВАННАЯ	4.65	ВОДОЭМУЛЬС. ОКРАСКА	11.17	ВОДОЭМУЛЬС. ОКРАСКА	3.58	ГЛАЗУРОВАННАЯ ПЛИТКА
ЖИЛАЯ КОМНАТА	11.09		29.77		—	—	УБОРНАЯ	2.26	ВОДОЭМУЛЬС. ОКРАСКА	11.86	ВОДОЭМУЛЬС. ОКРАСКА	0.80	ГЛАЗУРОВАН. ПЛИТКА
ЖИЛАЯ КОМНАТА	11.79		26.91		—	—	ПЛАМБУР	1.52	КЛЕЕВАЯ ПОВЕЛКА	8.35	ВОДОЭМУЛЬС. ОКРАСКА	—	—
ЖИЛАЯ КОМНАТА	11.61		29.88		—	—	ПЛАМБУР ХОЛОД. КЛАДОВАЯ	1.89 1.69	ПОДШИВКА ДОСКАМИ	6.93 11.56	БИРП.КЛАДКА С РАСШИВ. ШВОВ	—	—
ЖИЛАЯ КОМНАТА	9.24		29.98		—	—	ЛЕСТНИЦА	—	—	—	—	—	—
ПРИХОЖАЯ, КОРИДОР	17.57		38.12		—	—	ПОМЕЩЕНИЕ ХОЗПОСТРОЙКИ	13.14	СТРОГАННЫЕ ДОСКИ С ПОКРЫТИЕМ ОЛИФЫ ЗА 2 РАЗА	11.95	ШТУКАТУРКА НА h=0,7м	—	—
КУХНЯ	10.37		ВОДОЭМУЛЬС. ОКРАСКА		23.20	ВОДОЭМУЛЬС. ОКРАСКА	1.70	ГЛАЗУРОВ. ПЛИТКА	МАСТЕРСКАЯ	8.25	СТРОГАННЫЕ ДОСКИ С ПОКРЫТИЕМ ОЛИФЫ ЗА 2 РАЗА	15.98	ИЗВЕСТКОВАЯ ПОВЕЛКА
ПОМЕЩЕНИЕ ДЛЯ ХОЗРАБОТ	7.45	КЛЕЕВАЯ ПОВЕЛКА	23.73	ВОДОЭМУЛЬС.	—	—	ГАРАЖ	—	—	42.07	—	—	—
КЛАДОВАЯ ПРОДУКТОВ ХОЗ. КЛАДОВАЯ	2,0 1,0	КЛЕЕВАЯ ПОВЕЛКА	14.51 6.61	ОКРАСКА	—	—							

ИНВ. И ПОДАМ ПОДПИСЬ И ДАТА (ВЗАМ. ИНВ)

				144 - 12 - 237.91				АС			
ПРИВЯЗАН				Н. КОНТР.	МАЙСЮК	<i>Майс</i>	МАНСАРАДНЫЙ ОДНОКВАРТИРНЫЙ 5 КОМНАТНЫЙ ЖИЛОЙ ДОМ С ПРИСТРОЕННЫМИ ГАРАЖОМ И ХОЗЛОСТРОЙКОЙ		СТАДИЯ	ЛИСТ	ЛИСТОВ
				НАЧ. МАСТ.	КАРАБАЕВ	<i>Кар</i>			Р	14	
				ГЛАВ.	КВАКИН	<i>Ква</i>					
				ГЛАВ. СПЕЦ.	МАЙСЮК	<i>Майс</i>					
				ИСПОЛН.	ВЕНЕДИКОВА	<i>Вен</i>					
ИНВ. А				ПРОВЕР.	МАЙСЮК	<i>Майс</i>	ВЕДОМОСТЬ ОТДЕЛКИ ПОМЕЩЕНИЙ		ЦНИИЭП ГРАЖДАНСКОЙ СТРОИТЕЛЬНОСТИ		

СПЕЦИФИКАЦИЯ СТОЛЯРНЫХ ИЗДЕЛИЙ И ПЕРЕГОРОДОК

Альбом 1

МАРКА ПОЗ.	ОБОЗНАЧЕНИЕ	НАИМЕНОВАНИЕ	КОЛ. НА ДОМ	МАССА ЕД. М ³	ПРИМЕЧАНИЕ
ДЛЯ РАСЧЕТНОЙ t _{н.в.} = -30°С (ОСНОВНОЕ РЕШЕНИЕ)					
0-1	1.136.5-23 8.2	ОКОННЫЙ БЛОК С РАЗДЕЛЬНЫМИ ПЕРЕПЛАТАМИ ОР 15-8	1		
0-2	"	" ОР 15-9	1		
0-3	"	" ОР 15-12	2		
0-4	"	" ОР 15-13,5	5		
0-5	1.136.5-23 8.1	ОКОННЫЙ БЛОК СО СПАРЕННЫМИ ПЕРЕПЛАТАМИ ОС 9-9	4		
БА-1	1.136.5-23 8.2	БАЛКОННАЯ ДВЕРЬ С РАЗДЕЛЬНЫМИ ПЕРЕПЛАТАМИ БР 22-9	1		
БА-2	"	" БР 22-9А	1		
Д-1	1.136-10	ДВЕРНОЙ БЛОК ВНУТРЕННИЙ ДД 21-13	1		
Д-2	"	" ДГ 21-9	5		
Д-3	"	" ДГ 21-9А	3		
Д-4	"	" ДГ 21-8	1		
Д-5	"	" ДД 21-8Ап	1		
Д-6	"	" ДГ 21-7	1		
Д-7	"	" ДГ 21-7А	2		
Д-8	"	" ДГ 21-7Ап	2		
Д-9	"	" ДГ 21-9Ап	1		
ДН-1	1.136.5-19	ДВЕРНОЙ БЛОК НАРУЖНЫЙ ДН 21-ЮЩР1п	2		
ДН-2	"	" ДН 21-ЮЩР1п	1		
ДН-3	"	" ДН 21-ЮЩР1п	2		
ВГ	ИНДИВИД. ИЗДЕЛИЕ	ВГ	1		см АС-65
ДЛЯ ВАРИАНТА С РАСЧЕТНОЙ t _{н.в.} = -20°С					
0-1	1.136.5-23 8.1	ОКОННЫЙ БЛОК СО СПАРЕННЫМИ ПЕРЕПЛАТАМИ ОС 15-6	1		
0-2	"	" ОС 15-9	1		
0-3	"	" ОС 15-12	2		
0-4	"	" ОС 15-13,5	5		
БА-1	"	БАЛКОННАЯ ДВЕРЬ СО СПАРЕННЫМИ ПЕРЕПЛАТАМИ БС 22-9	1		
БА-2	"	" БС 22-9А	1		

МАРКА ПОЗ.	ОБОЗНАЧЕНИЕ	НАИМЕНОВАНИЕ	КОЛ. НА ДОМ	МАССА ЕД. М ³	ПРИМЕЧАНИЕ
ДЛЯ ВАРИАНТА С РАСЧЕТНОЙ t _{н.в.} = -40°С					
0-1	1.136.5-23 8.3	ОКОННЫЙ БЛОК СТРОИТЕЛЬНЫМ ОСТЕКЛЕНИЕМ ОРС 15-6	1		
0-2	"	" ОРС 15-9	1		
0-3	"	" ОРС 15-12	2		
0-4	"	" ОРС 15-13,5	5		
БА-1	"	БАЛКОННАЯ ДВЕРЬ СТРОИТЕЛЬНЫМ ОСТЕКЛЕНИЕМ БРС-22-9	1		
БА-2	"	" БРС 22-9А	1		

ПОДОКОННЫЕ ПЛИТЫ

ДЛЯ СТЕН ТОЛЩИНОЙ 420, 510, 550 мм					
ПА-1	ГОСТ 25916-86	ПОО 7.20	1		
ПА-2	"	ПОО 10.20	1		
ПА-3	"	ПОО 14.20	5		
ПА-4	"	ПОО 25.20	1		

ДЛЯ СТЕН ТОЛЩИНОЙ 640, 680 мм

ПА-1	ГОСТ 25916-86	ПОО 7.35	1		
ПА-2	"	ПОО 10.35	1		
ПА-3	"	ПОО 14.35	5		
ПА-4	"	ПОО 25.35	1		

ПЕРЕГОРОДКИ

П-1	1.131.9-24 8.2	ПГА-2У (H = 2580)	766		п.п.
П-1А	"	ПГА-2У (H = 400)	420		п.п.

ЭЛЕМЕНТЫ ОСТЕКЛЕНИЯ ВЕРАНДЫ, СЛУХОВЫЕ ОКНА И ВСТРОЕННЫЕ ШКАФЫ СМОТРИ ЛИСТЫ АС-63, АС-64

ИЗМ. ПОДПИСАНЫ И ДАТЫ ВЗ. И. И. И. И.

ПРИВЯЗАН

И.И.И.			
--------	--	--	--

144-12-237.91		АС	
И.КОНТР.	М.А.СЮК	МАНСАРДНЫЙ ОДНОКВАРТИРНЫЙ	СТЯЖА
И.Ч.МАС	КАРВАЯЕВ	5-КОМНАТНЫЙ ИНДИВ. ДОМ С ПРИСТРОЕННЫМИ ГАРАЖИ И ХОЗПОСТРОЙКОЙ	ЛИСТ
Г.А.П.	КУВАКИН		ЛИСТОВ
Г.А.СПЕЦ.	М.А.СЮК		Р
И.ПОЛН.	ВЕНЕДИКТОВА	СПЕЦИФИКАЦИЯ СТОЛЯРНЫХ ИЗДЕЛИЙ И ПЕРЕГОРОДОК	15
И.ВЕР.	М.А.СЮК		
			ЦНИИЭП
			ГРАЖДАНСЕЛЪСТРОИ

Альбом 1

СХЕМА ЛЕНТОЧНЫХ
БУТОБЕТОННЫХ ФУНДАМЕНТОВ

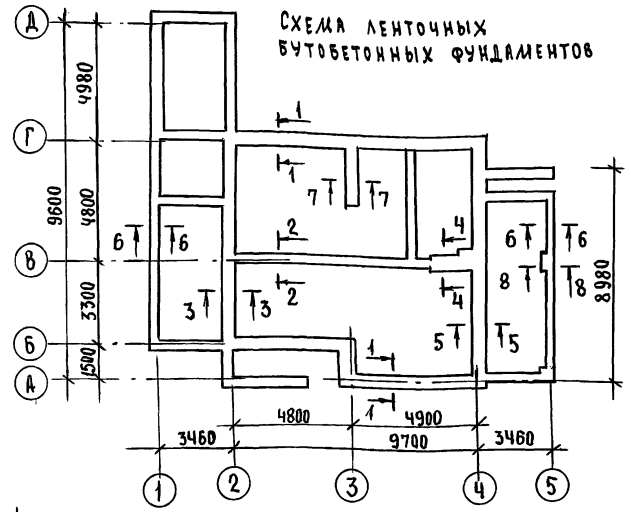


СХЕМА ЛЕНТОЧНЫХ ФУНДАМЕНТОВ
С ПОДВАЛОМ (ВАРИАНТ)

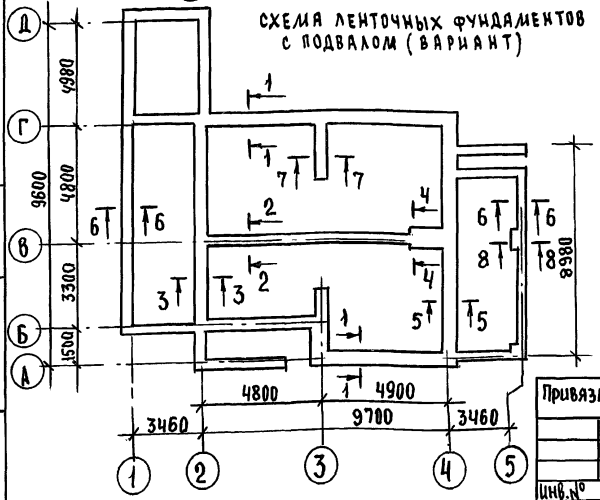


ТАБЛИЦА НАГРУЗОК

№№ СЕЧЕНИЙ	ОТМЕТКА ПРИОТМЕЧЕНИЯ НАГРУЗКИ	ТОЛЩИНА СТЕНЫ	РАСЧЕТНАЯ НАГРУЗКА Ф.И.И./м	
			ЛЕНТОЧНЫЙ БУТОБЕТОННЫЙ ФУНДАМЕНТ	ЛЕНТОЧНЫЙ БУТОБЕТОННЫЙ СБОРНЫЙ С ПОДВАЛОМ (ВАРИАНТ)
1-1	-0,550	550	64.20	74.20
2-2	"	380	84.00	124.00
3-3	"	550	60.00	60.00
4-4	"	640	104.00	144.00
5-5	"	550	53.30	53.30
6-6	"	250	17.00	17.00
7-7	"	380	67.00	67.00
8-8	"	250	35.00	35.00

Лист № подл. Подпись и дата (взяты из № 1)

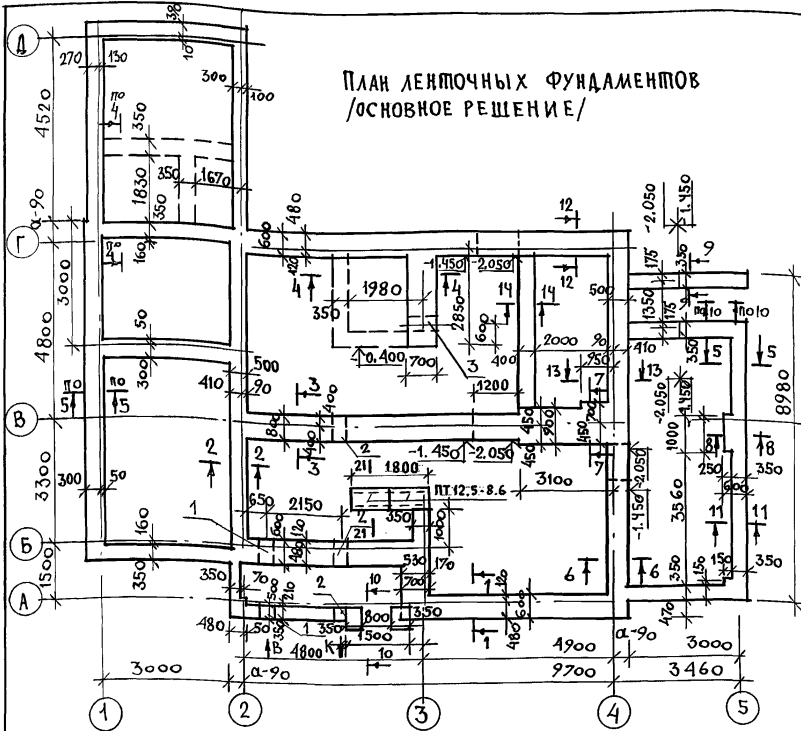
Привязан

инв.№

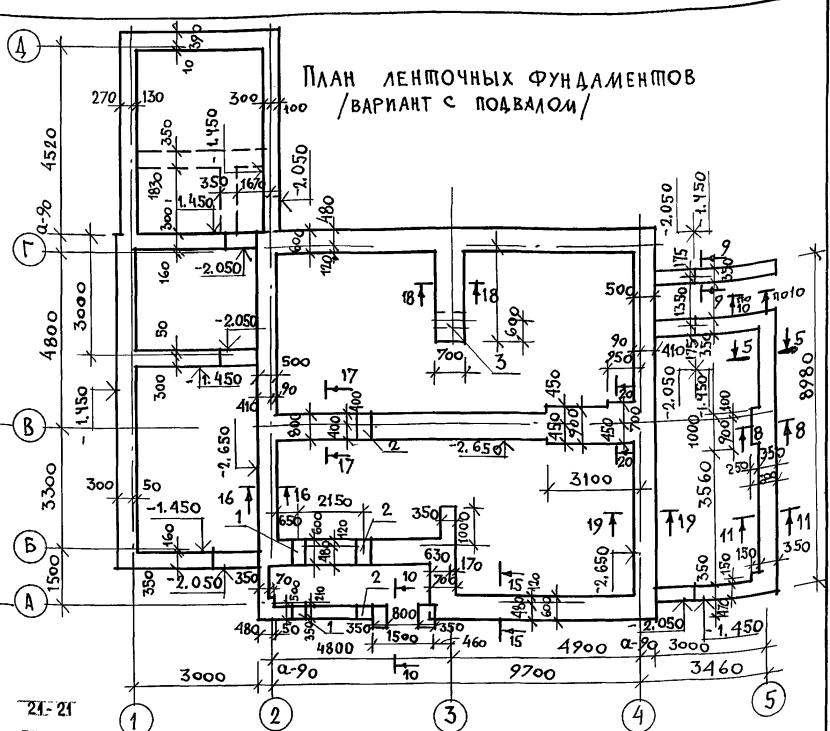
			144-12-237.91	АС		
Н.КОНТР.	Майсюк	Маяр	Мансардный одноквартирный 5-комнатный жилой дом с пристройками гаражом и хозяйстройкой	этадия	лист	листов
НАЧ.ДАС.	Караваев	М		Р	16	
САП	Кувакин	М		СХЕМЫ ФУНДАМЕНТОВ. ТАБЛИЦА НАГРУЗОК		
ГЛ.СПЕЦ.	Майсюк	Маяр				
ИСПОЛН.	Поляничев	М				
ПРОВЕРИЛ	Майсюк	Маяр				

АЛЬБОМ 1

ПЛАН ЛЕНТОЧНЫХ ФУНДАМЕНТОВ /ОСНОВНОЕ РЕШЕНИЕ/



ПЛАН ЛЕНТОЧНЫХ ФУНДАМЕНТОВ /ВАРИАНТ С ПОДВАЛОМ/



1. Фундаменты разработаны для строительства дома с наружными стенами из керамического рядового пустотелого кирпича толщиной 550мм, на площадке со спокойным рельефом при сухих непучинистых грунтах и отсутствии грунтовых вод.

Физико-механические характеристики грунта следующие:
 $\psi = 28\%$; $C = 0,02 \text{ кг/см}^2$ (2 кПа); $E = 147 \text{ МПа}$.

Варианты - ленточные бутобетонные с подвалом и ленточные сборные с подвалом.
 Расход бутобетона (на вариант) - $84,6 \text{ м}^3$

2. Фундаменты приняты ленточные бутобетонные /основное решение/ БУТ М100 и бетон класса В3,5.

Горизонтальная гидроизоляция из двух слоев толя на битумной мастике.

3. Сечения см. листы АС-18, АС-19

4. Расход бутобетона /основное решение/ - $59,1 \text{ м}^3$.

21-21
 ПТ 12.5-8.6



Экспликация отверстий

ТИП ОТВ.	РАЗМЕР ММ В h	ОТ.И. М	НАЗНАЧЕНИЕ
1	500 600	ПРИ ВЪЕЗДЕ	ОТВ. В
2	500 600	ПРИ ВЪЕЗДЕ	ОТВ. К
3	300 300	-0.700	ОТВ. В

ПЛИТЫ ПТ 12.5-8.6 - 2 ШТ.
 СЕРИЯ 1.243.1-4

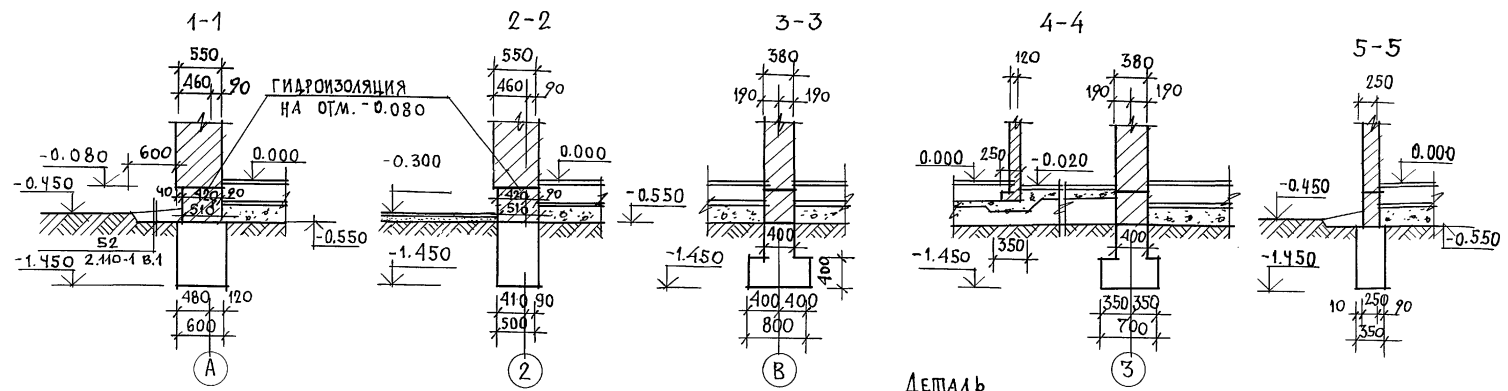
ИНВ. ЛОД. 1. ПОДПИСЬ И ДАТА ИЗМ. ИИВ. А

ПРИВЯЗАН		Н. КОНТ. МАСТ	МАЙСЮК КАРАВАЕВ	ГАП	КУВАКИН	И. СПЕЦ. ИСПОЛ.	МАЙСЮК СИМОНОВА	ПРОВЕР.	МАЙСЮК	Мансардный одноквартирный 3-комнатный жилой дом с пристроенными гаражом и хозяйственными	СТАДИЯ	ЛИСТ	ЛИСТОВ
										ПЛАН ЛЕНТОЧНЫХ ФУНДАМЕНТОВ. ПЛАН ЛЕНТОЧНЫХ ФУНДАМЕНТОВ С ПОДВАЛОМ /ВАРИАНТ/	Р	17	
ИНВ. А										ЦНИИЭП	ГРАНДАКСЕЛЬСТРОЙ		

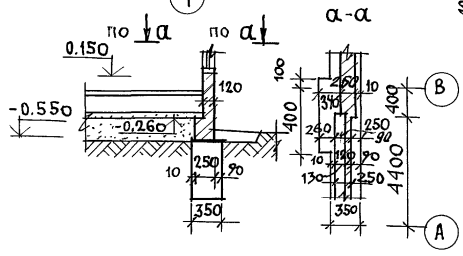
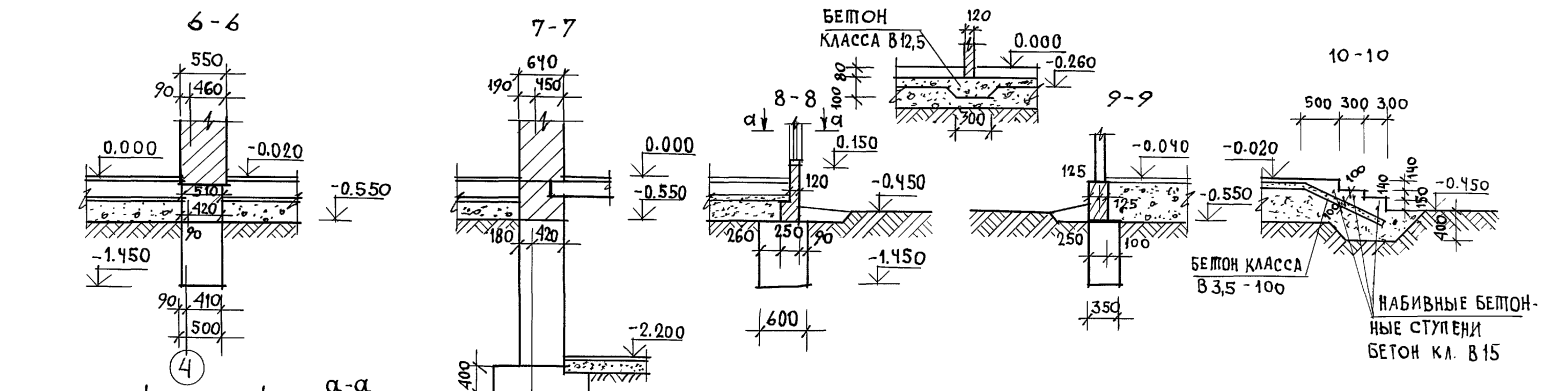
144-12-237.91 АС

24887-01 21

Альбом 1



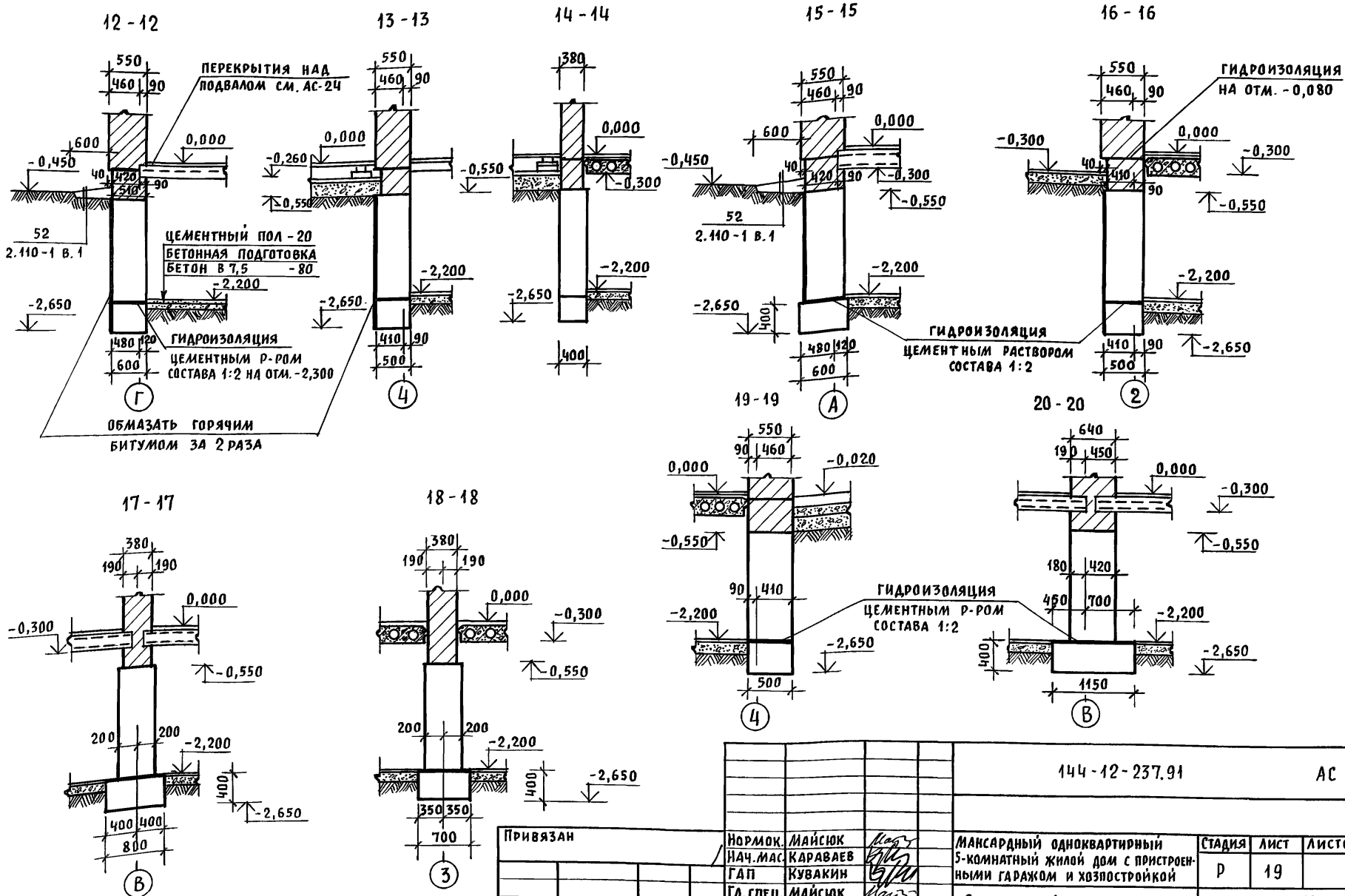
ДЕТАЛЬ
УСТАНОВКИ ПЕРЕГОРДКИ



		144-12-237.94		АС	
ПРИВЯЗАН	И. КОНТР. МАЙСЮК	НАЧ. МАСТ. КАРАВАЕВ	Э. А. П. КУВАКИН	П. А. СПЕЦ. МАЙСЮК	ИСПОЛН. СИМОНОВА
ИНВ. Л		ПРОВЕР. МАЙСЮК		МАНСАРНЫЙ ОДНОКВАРТИРНЫЙ 5-КОМНАТНЫЙ ЖИЛОЙ ДОМ С ПРИСТРОЕННЫМИ ГАРАЖОМ И ХОЗПОСТРОЙКОЙ	
				СТАДИЯ	ЛИСТ
				Р	18
				СЕЧЕНИЯ ФУНДАМЕНТОВ 1-1 ÷ 11-11.	
				ЦНИИЭП ГРАЖДАНСЬЕ СТРОИ	

ИНВ. Л ПОДА. ПОДПИСЬ И ДАТА. ВЗЯМ. ИНВ. Л

Альбом 1



Инв. и подл. Подпись и дата Взам. инв. н

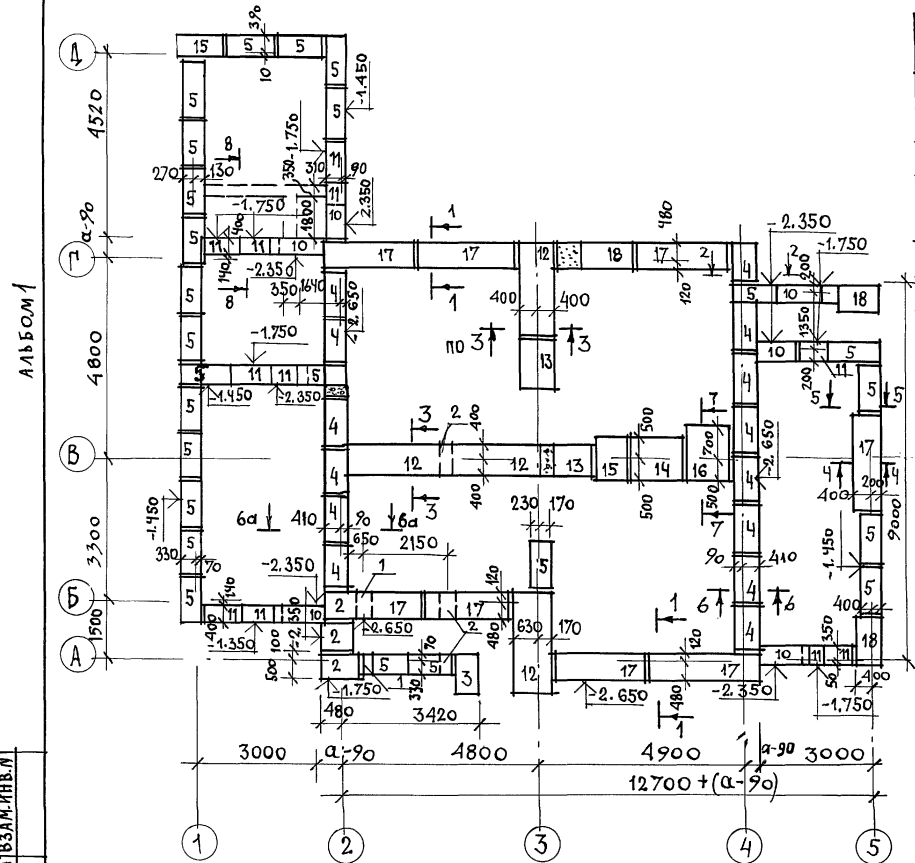
Привязан			Нормок. МАЙСЮК	Исполн. СИМОНОВА	144-12-237.91	АС
			Нач.мас. КАРАВАЕВ	Провер. МАЙСЮК		
			ГАП КУВАКИН		МАКСАРДНЫЙ ОДНОКВАРТИРНЫЙ 5-КОМНАТНЫЙ ЖИЛОЙ ДОМ С ПРИСТРОЕННЫМИ ГАРАЖОМ И ХОЗПОСТРОЙКОЙ	СТADIЯ ЛИСТ ЛИСТОВ
			Гл. спец. МАЙСЮК		Сечения фундаментов 12-12 ÷ 20-20	Р 19
Инв. N			Провер. МАЙСЮК		ЦНИИЭП ГРАЖДАНСЕЛЬСТРОЙ	

24887-01 23

СПЕЦИФИКАЦИЯ СБОРНЫХ ЖЕЛЕЗОБЕТОННЫХ ИЗДЕЛИЙ

МАРКА ПОЗ.	ОБОЗНАЧЕНИЕ	НАИМЕНОВАНИЕ	КОЛ.	МАССА ЕД, КГ	ПРИМ.
Блоки фундаментов					
1	ГОСТ 13579-78	ФБС 12.6.6-Т	1	960	
2	"	ФБС 9.6.6-Т	3	580	
3	"	ФБС 9.3.6-Т	3	350	
4	"	ФБС 12.5.3-Т	14	380	
5	"	ФБС 12.4.3-Т	26	310	
6	"	ФБС 24.5.6-Т	35	1630	
7	"	ФБС 12.5.6-Т	5	790	
8	"	ФБС 9.5.6-Т	24	590	
9	"	ФБС 24.4.6-Т	22	1300	
10	"	ФБС 12.4.6-Т	27	640	
11	"	ФБС 9.4.6-Т	37	470	

Плиты фундаментов					
12	ГОСТ 13580-85	ФЛ 8.24	4	1400	
13	"	ФЛ 8.12	2	690	
14	"	ФЛ 10.24	1	1500	
15	"	ФЛ 10.8	1	500	
16	"	ФЛ 12.12	1	870	
17	"	ФЛ 6.24	8	1000	
18	"	ФЛ 6.12	3	520	



Экспликация отверстий

ТИП ОТВ.	РАЗМЕР ММ		ОТМ. НИЗД М	НАЗНАЧЕНИЕ
	в	h		
1	500	600	ПРИ-ПРИ-ВЯЗКЕ	ОТВ. В
2	500	600	ВЯЗКЕ	ОТВ. К

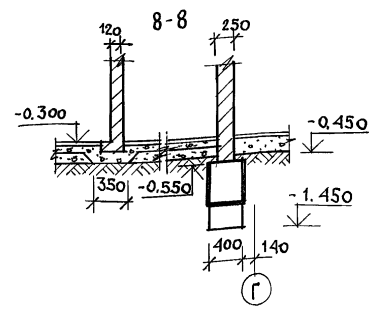
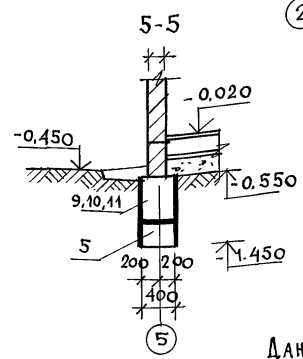
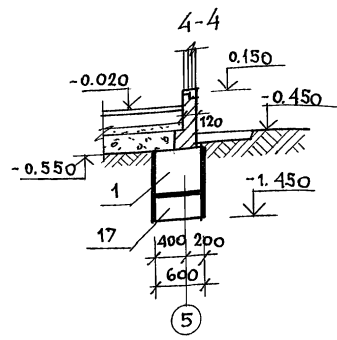
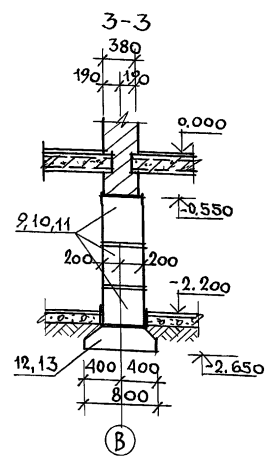
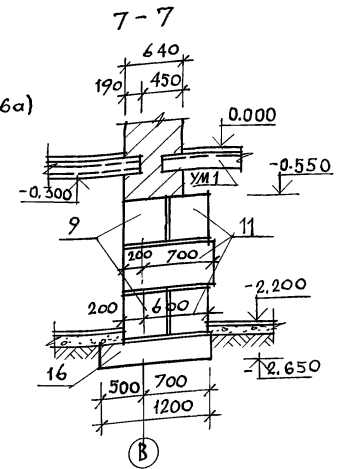
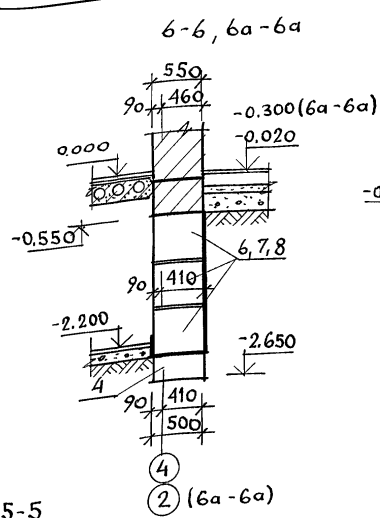
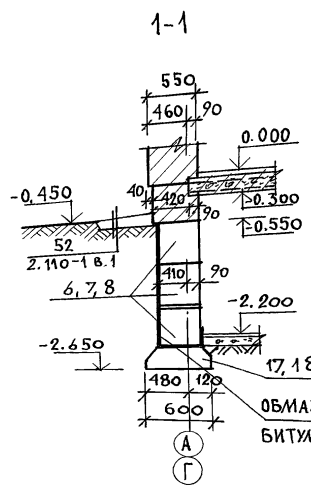
ПРИВЯЗАН

ИНВ. N

		144-12-237.91		АС	
И.КОНТР.	МАЙСЮК	НАЧ.МАСТ	КАРАВАЕВ	МАНСАРДНЫЙ ОДНОКВАРТИРНЫЙ 5-КОМНАТНЫЙ ЖИЛОЙ ДОМ С ПРИБОРОЧНЫМИ ГАРАЖОМ И ХОЗПОСТРОЙКОЙ	СТАВЛЯЯ
ТАП	КУВАКИН		Р	ЛИСТ	ЛИСТОВ
П. СПЕЦ	МАЙСЮК	ИСПОЛН.	СИМОНОВА	ПЛАН СБОРНЫХ ЛЕГКОЧНЫХ ФУНДАМЕНТОВ /ВАРИАНТ/	ЦНИИЭП ГРАЖДАНСЕЛСТРОЙ
ПРОВЕР.	МАЙСЮК				

ИНВ. N ПОДА. ПОДПИСЬ И ДАТА ВЗАМ. ИНВ. N

АЛБСОМ 1

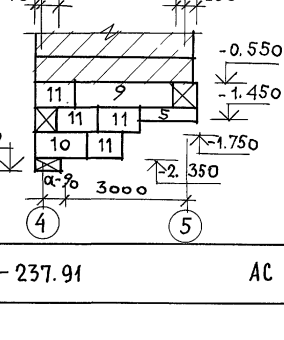
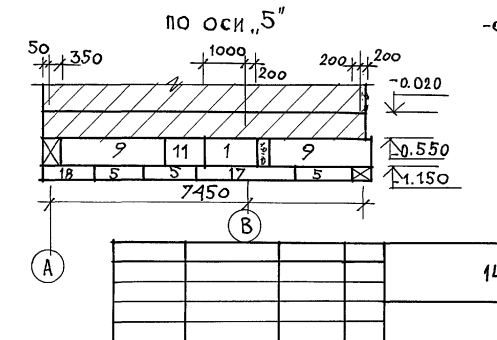
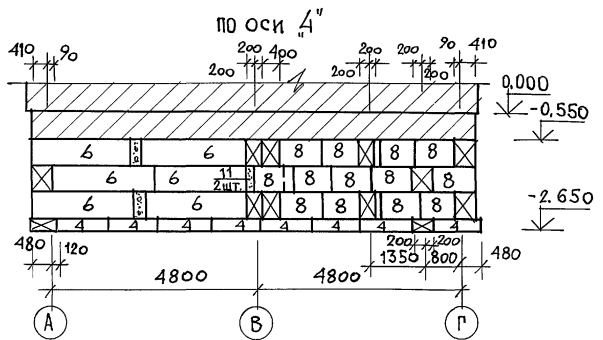
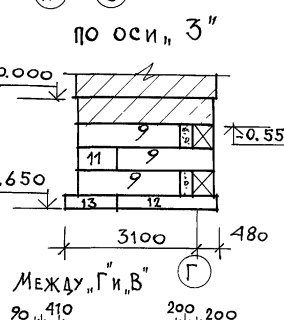
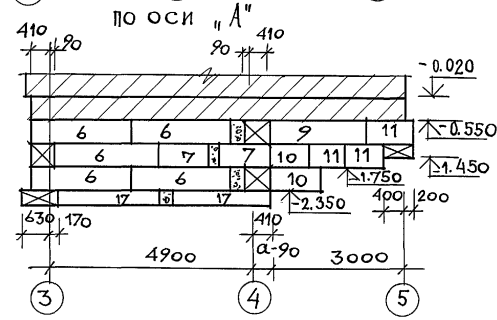
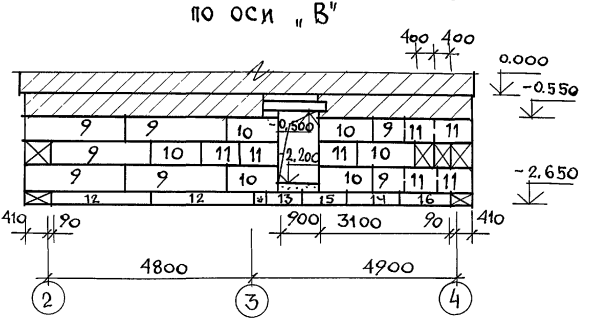
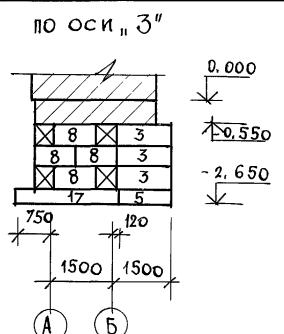
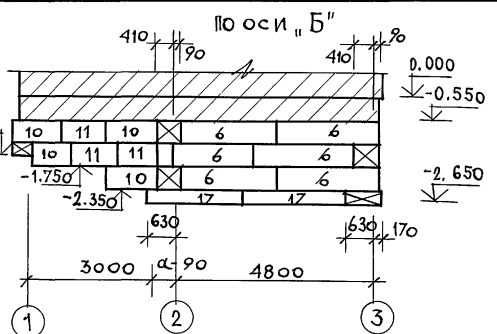
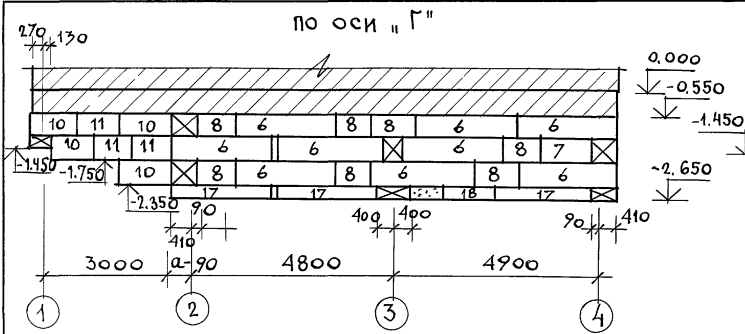


Данный лист см. с листом АС-20

ИНВ. ЛЮДИ. ПОДПИСЬ И ДАТА ВЗЛ. ЛИБ. И

				144 - 12 - 237.91		АС			
ПРИВЯЗКА				И.КОНТР.	МАЙСЮК	И.КОНТР.	МАНСАРДНЫЙ ОДНОКВАРТИРНЫЙ		
				НАЧ. МАСТ.	КАРВАЯЗ	И.КОНТР.	5-КОМНАТНЫЙ НИЖИЙ ДОМ С ПРИСТРОЕННЫМИ ГАРАЖОМ И ХОЗПОСТРОЙКОЙ		
				Г.А.П.	КУВАКИН	И.КОНТР.	СТАДИЯ		
				ГЛ. СПЕЦ.	МАЙСЮК	И.КОНТР.	ЛИСТ		
				ИСПОЛН.	СИМОНОВА	И.КОНТР.	21		
				ПРОВЕР.	МАЙСЮК	И.КОНТР.	ЛИСТОВ		
ИНВ. Л				Сечения фундаментов 1-1 ÷ 7-7 / ВАРИАНТ /				ЦНИИЭП ГРАЖДАНСКОЙ СТРОИ	

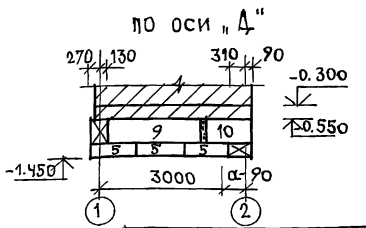
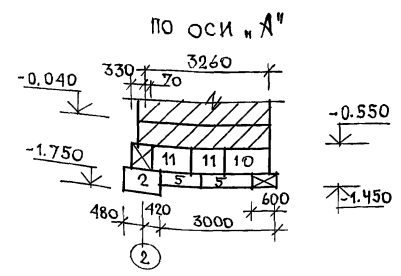
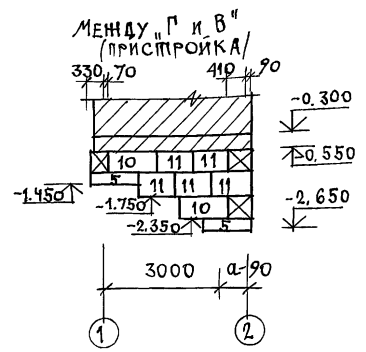
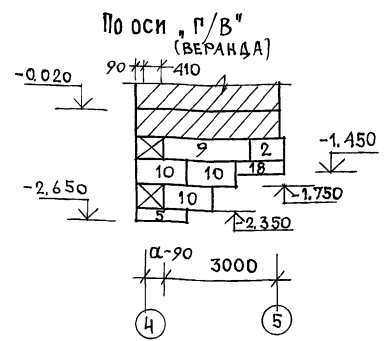
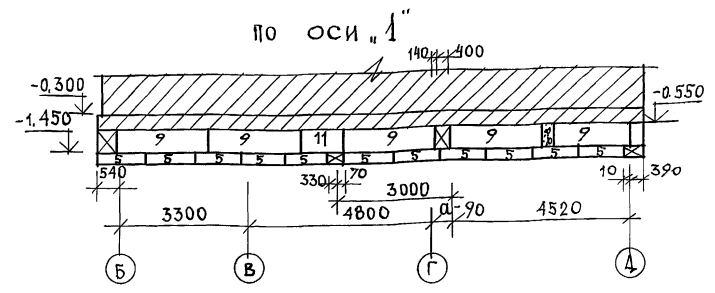
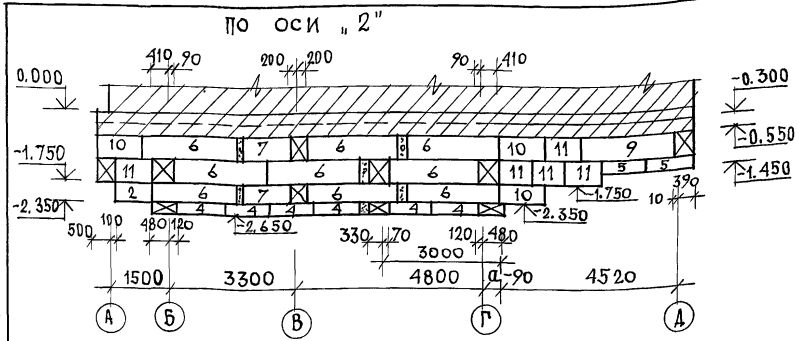
АЛБОМ 1



ИНВ. ЛОСД. ПОДПИСЬ И ПЕЧАТ В ЗАМ. ИНВ. Л.

144 - 12 - 237.91		АС
ПРИВЯЗАН	Н. КОНТР. МАЙСЮК <i>Майс</i>	МАНСАРНЫЙ ОДНОКВАРТИРНЫЙ 5-КОМНАТНЫЙ ЖИЛОЙ ДОМ С ПРИСТРОЕННЫМИ ГАРАЖОМ И ХОЗПОСТРОЙКОЙ
	НАЧ. МАС. КАРАВАЕВ <i>Кар</i>	СТАДИЯ ЛИСТ ЛИСТОВ
	ГАП КУВАКИН <i>Ку</i>	Р 22
	СП. СПЕЦ. МАЙСЮК <i>Майс</i>	ЦНИИЭП ГРАЖДАНСЕЛЬСТРОЙ
	ИСПОЛН. СИМОНОВА <i>Сим</i>	
ИНВ. Л.	ПРОВЕР. МАЙСЮК <i>Майс</i>	

АЛЬБОМ 1



Данный лист см. с листами АС-20 ÷ АС-22

ИНВ. ЛОМ. ПОДПИСИ И ДАТА ВЗАИМН. И.

ПРИВЯЗАН

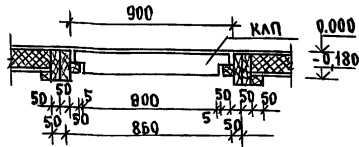
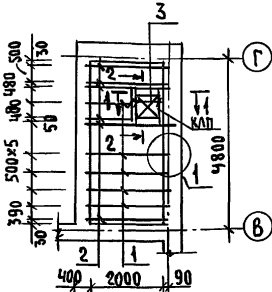
И. КОНТР.	МАЙСЮК	<i>Майс</i>	МАНСАРДНЫЙ ОДНОКВАРТИРНЫЙ 5-КОМНАТНЫЙ ШИЛОК ДОМ С ПРИСТРОЕННЫМИ ГАРАЖОМ И ХОЗЛОСТРОЙКОЙ	СТАДИЯ	ЛИСТ	ЛИСТОВ
НАЧ. МАСТ.	КАРАБАЕВ	<i>Ка</i>		Р	23	
ГАП	КУВАКИН	<i>Ку</i>		ЦНИИЭП ГРАЖДАНСЕЛЬСТРОЙ		
О. СПЕЦ.	МАЙСЮК	<i>Майс</i>				
ИСПОДН.	СИМОНОВА	<i>Сим</i>				
ПРОВЕР.	МАЙСЮК	<i>Майс</i>				

24887-01 27

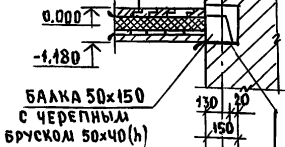
АЛЬБОМ 1

ПЛАН ПЕРЕКРЫТИЯ
НАД ПОДВАЛОМ

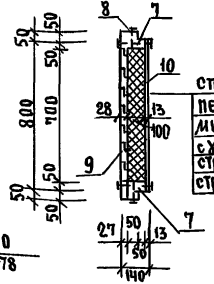
2-2



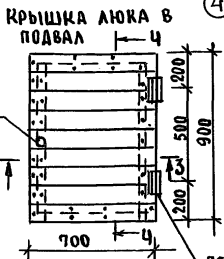
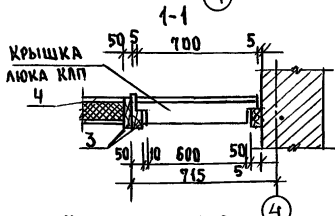
Доски пола 27x94
Пергамин
Минералов. маты У²/М²
Строительная бумага
Доски наката 46x100



БАЛКА 50x150
с черепным
бруском 50x40 (h)

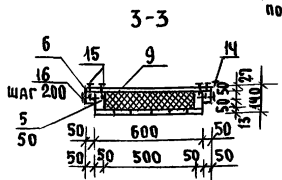


Струганные доски 27x94
Пергамин
Минераловатн. маты
с У=100 кг/м³ - 100
Строительная бумага
Струганные доски 63x94



ЛЕТКИ ПНЦ 130
по ГОСТ 5088-78

ПОДЪЕМНОЕ
КОЛЬЦО



СПЕЦИФИКАЦИЯ ДРЕВЕСИНЫ НА ПЕРЕКРЫТИЕ

МАРКА, ПОЗ.	ОБОЗНАЧЕНИЕ	НАИМЕНОВАНИЕ	КОЛ.	ОБЪЕМ ЕД. М3	ПРИМЕЧАНИЕ
1	ГОСТ 24454-80Е	БАЛКА 50x150x2300	6	0.027	
2	"	БАЛКА 50x150x2300	6	0.022	
3	"	БАЛКА 50x100x910	3	0.025	
4	"	БРУСОК 50x75x910	1	0.0034	
		Данный лист	Крышка люка в подвал	1	0.044
			КАП 700x900		

СПЕЦИФИКАЦИЯ ДРЕВЕСИНЫ НА КРЫШКУ ЛЮКА КАП

МАРКА, ПОЗ.	ОБОЗНАЧЕНИЕ	НАИМЕНОВАНИЕ	КОЛ.	ОБЪЕМ ЕД. М3	ПРИМЕЧАНИЕ
5	ГОСТ 23166-78	КАРКАС ЛЮКА 500x100, L=800	2	0.04	
6	"	" 50x50, L=900	2	0.023	
7	"	" 50x100, L=500	2	0.025	
8	"	" 50x50, L=600	2	0.015	
		Итого:		0.021	
9	ГОСТ 8242-88	Доски 27x94 L=700	9	0.0018	
10	"	" 13x94 L=600	8	0.0007	
		Итого:		0.0225	
11	ТУ21-31-64-88 Кл. Н	Минераловатные маты 100x500	1	0.04	
12		Пергамин 600x800	1	0.48А	
13		Строительная бумага 600x800	1	0.48А	
14	ГОСТ 5088-78	ЛЕТКИ ПНЦ 130	2		
15	ГОСТ 4028-63*	ГВЗДМ К 3x80	62		
16	"	ГВЗДМ К4x100	44		

1. Конец балок / на длину 750 мм / антисептируется

	144 - 12 - 237. 91	АС
--	--------------------	----

Привязан	И.КОНТ. МАЯСЮК	Маяс	Мансардный одноквартирный 5-комнатный жилой дом с притрениыми гаражом и хозяйстройкой	ЭТАЖА	Лист	Листов
	НАЧ.МАС. КАРАВАЕВ	Маяс				
	ГАП КУВАКИН	Маяс				
	ГА.СПЕЦ. МАЯСЮК	Маяс				
ИНВ.№	Мелом, ПОЛЯНЧЕВА	ММ	ПЛАН ПЕРЕКРЫТИЯ НАД ПОДВАЛОМ. Крышка люка в подвал.	ЦНИИЭП ГРАЖДАНСКОЙ СТРОИТЕЛЬНОСТИ		
	Проверил МАЯСЮК	Маяс				

24887-01 28

Схема расположения элементов перекрытия на отм. н. 2.500

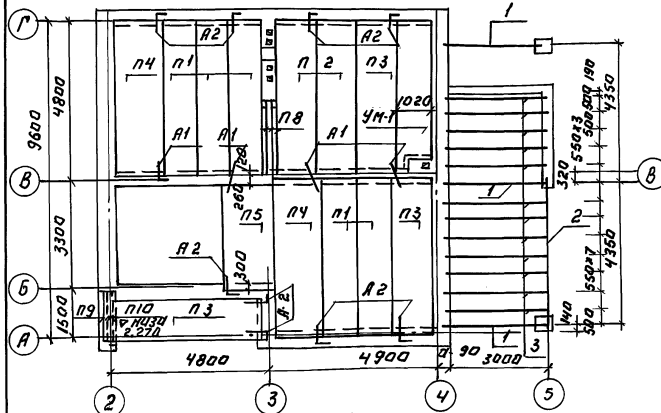
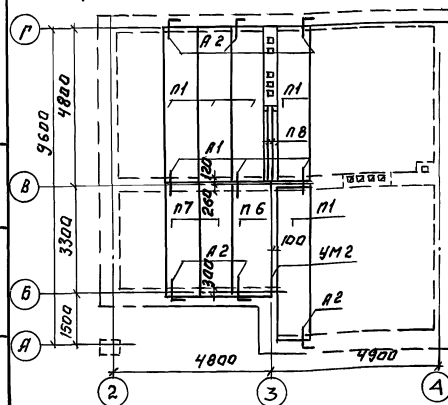


Схема расположения элементов перекрытия на отм. н. 5.300



1. Панели перекрытия укладываются по слою цементного раствора м 100.
2. Швы между панелями перекрытия тщательно заделывают цементным раствором м 100.
3. Янкера перекрытия соединить между собой на сварке электродом Э-42 с последующим покрытием цементным раствором м 100.
4. Отверстия в перекрытиях для пропуска стоек вводить по месту не нарушая ребер панелей.

ПРИВЯЗАН:

ИНВ. N

Спецификация элементов перекрытия.

Марка поз.	Обозначение	Наименование	кол.	масса ед.кг	примечание
Панели перекрытия					
п1	Серия 1.141-1 Вып. 64	ПК 48.10 - 6 А Д Т	10	1400	
п2	"	ПК 48.12 - 4 А Д Т	2	1700	
п3	"	ПК 48.12 - 6 А Д Т	3	1700	
п4	"	ПК 48.15 - 4 А Д Т	2	2260	
п5	Серия 1.141-1 Вып. 60	ПК 36.15 - 6 Т	1	1700	
п6	"	ПК 36.12 - 4 Т	1	1280	
п7	Серия 1.141-1 Вып. 60	ПК 36.10 - 8 Т	2	1055	

Перемычки

п8	Серия 1.038.1-1 В.1	2ПБ22-8-П	6	92	
п9	"	1ПБ13-1	1	25	
п10	"	3ПБ16-37-П	3	102	

Монолитные участки

Лист АС-26	УМ-1	1	0,65 м ²	
Лист АС-26	УМ-2	1	0,01 м ²	

Янкера

Лист АС-26	Я-1	12	0,4	
Лист АС-26	Я-2	15	0,6	

Спецификация древесины.

Марка поз.	Обозначение	Наименование	кол. ед.м ³	примечание
1	ГОСТ 24454-80 Е	Прогон 150x175	3	0,048
2	"	Прогон 100x150	1	0,065
3	"	Балки потолка беран	12	0,016

144 - 12 - 237.94

АС

ИЗГОТОВИТЕЛЬ	МАШИНОСТРОИТЕЛЬ	МАШ
НАЧ. МАСТЕРСКОЙ	КОВАЛЕВ	В
САМ. КУВАКИН		В
УЛ. СПЕЦ. МАШИНОСТРОИТЕЛЬ		МАШ
ИСПОД. ПОДПИСАТЕЛЬ		МАШ
ПРОВЕР. МАШИНОСТРОИТЕЛЬ		МАШ

И.А.НСАРАНЬИ ОДИНКОМНАТНЫЙ
5-КОМНАТНЫЙ ЖИЛЫЙ ДОМ С
ПРИСТРОЕННЫМИ ГАРАЖИ И ДОПОЛНИТЕЛЬНЫМИ

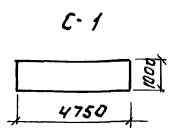
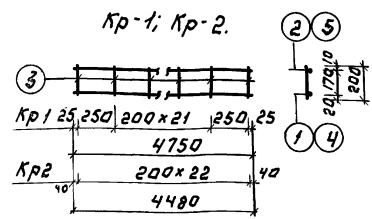
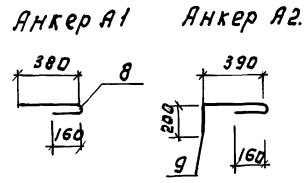
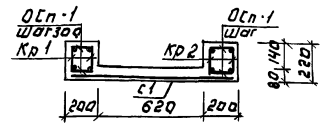
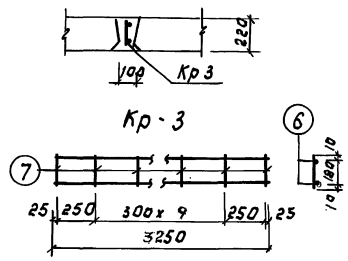
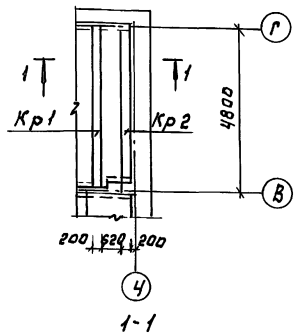
СТАНЦИОНАЛЬНЫЕ ЛИСТОВ
Р 25

СХЕМА РАСПОЛОЖЕНИЯ ЭЛЕМЕНТОВ
ПЕРЕКРЫТИЙ. СПЕЦИФИКАЦИЯ.

ЦНИИЭП
ГРАЖДАНСКОЕ СТРОИТЕЛЬСТВО

Монолитный участок Ум1 Монолитный участок Ум2.

АЛБДОМ 1



Спецификация монолитных ж.б. конструкций.

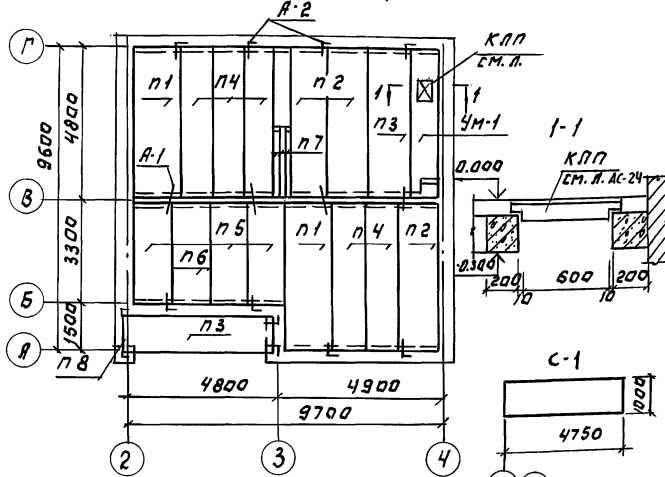
Вариант	Зона	Лоз.	Обозначение	Наименование	Кол	Примечание
			Монолитный участок Ум1 - 1шт.			
				Каркас Кр1	2	27,0кг
				Каркас Кр2	2	25,5кг
				Сетка С1	1	1,71кг
				Пл. стержни 1-180	33	1,32кг
				Материалы:		
				бетон марки В15	0,65м³	
			Монолитный участок Ум2 - 1шт.			
				Каркас Кр3	1	4,53кг
				Материалы:		
				бетон марки В15	0,07м³	
			спецификация на 1 металлическое изделие			
Вариант	Зона	Лоз.	Обозначение	Наименование	Кол	Примечание
			Каркас Кр1			
			1	Гост 5781-82*	1	9,5кг
			2	"	1	2,93кг
			3	"	24	1,07кг
				Масса каркаса		13,5кг
			Каркас Кр2			
			4	Гост 5781-82*	1	8,96кг
			5	"	1	2,77кг
			3	"	23	1,02кг
				Масса каркаса		12,75кг
			Каркас Кр3			
			6	Гост 5781-82*	2	4,0кг
			7	"	12	0,53кг
				Масса каркаса		4,83кг
			Сетка С-1			
				Гост 8478-81	1	1,71кг
			Анкеры			
			8	Гост 5781-82	1	0,36кг
			9	"	1	0,49кг

ИНВ. № ПОДПИСИ И ДАТА ВСЯМ ЛИНЕЙ

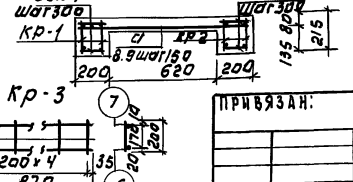
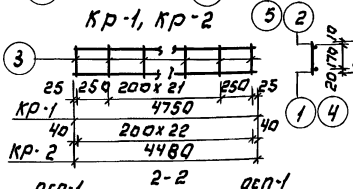
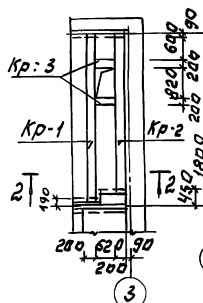
ПРИВЯЗАН:
ИНВ. №

144-12-237.91		АС
Н.КОТ.	М.АИСУК	И.С.
И.А.М.С.	КАРАБАЕВ	И.С.
Г.А.П.	КУВАКИН	И.С.
Г.А.С.П.	М.АИСУК	И.С.
И.Ж.Х.А.Т.	ПОДЯНИЧЕВА	И.С.
П.Р.В.Е.Р.	М.АИСУК	И.С.
МАНЕРАНЫ И ОДНОКВАРТИРНЫЙ 5-КОМНАТНЫЙ ЖИЛИЩНЫЙ ДОМ С ПРИСТРОЕННЫМИ ТАРАХИ И ХОЗПОСТРОЙКОЙ		СТАНДА ЛИСТ ЛИСТОВ
МОНОЛИТНЫЕ УЧАСТКИ УМ1, УМ2, АНКЕРА А1, А2 СЛЕЦИФИКАЦИИ.		Р 26
		СНИИЭП ГРАЖДАНСКОЕ СТРОИТВО

Схема расположения элементов перекрытия на отм.-0.300 (Вариант)



УМ-1



Основные примечания см. л. АС-25.

Спецификация элементов перекрытия.

Марка поз.	Обозначение	Наименование	кол.	Масса ед.кг	Примечание
Панели Перекрытия					
п1	Серия 1.141-1 Вып. 64	пк 48.15-481У	2	2250	
п2	"	пк 48.12-481У	3	1700	
п3	"	пк 48.12-681У	2	1700	
п4	"	пк 48.10-681У	5	1400	
п5	Серия 1.141-1 Вып. 10	пк 36.12-8Т	3	1280	
п6	"	пк 36.12-4Т	1	1280	
перекрытия					
п7	Серия 1.038.1-1 В.1	2ПБ22-3П	3	1250	
п8	"	3ПБ-1Б-37П	1	880	
А Н К е р ы					
	Пуст Ас-26	А-1	8	0.36	
	"	А-2	10	0.49	
МОНАЛИТНЫЙ ЧАСТИК УМ-1					
	Каркас КР-1		2	13.5	27.0
	Каркас КР-2		2	12.15	24.3
	Каркас КР-3		4	1.54	6.16
	Сетка С-1		1	15.54	15.54
	осп-1 отв. стерж. φ 6 P-180		33	1.32	
	Бетон марки В15		0.65	M3	

Спецификация на 1 металлическое изделие

Марка поз.	Обозначение	Наименование	кол.	Примеч.
Каркас КР-1				
1	ГОСТ 5781-82*	φ18 А-III L=4750	1	9.5 кг
2	"	φ10 А-II L=4750	1	2.93 кг
3	"	φ6 А-I L=200	24	1.07 кг
Каркас КР-2				
4	ГОСТ 5781-82*	φ18 А-III L=4480	1	8.46 кг
5	"	φ10 А-II L=4480	1	2.77 кг
3	"	φ6 А-I L=200	23	1.02 кг
Каркас КР-3				
6	ГОСТ 5781-82*	φ12 А-III L=870	1	0.77 кг
7	"	φ10 А-II L=870	1	0.54 кг
3	"	φ6 А-I L=200	5	0.23 кг
Сетка С-1				
8	ГОСТ 5781-82*	φ6 А-I L=1000	32	7.10
9	"	φ6 А-I L=4750	8	8.44

144-12-237.91 АС

ПРИВЗАН.

ИНВ. №	
--------	--

Н. КОРТУ	МАЙСЮК	Масюк
Р.К. МАСТ	КАРАБАЕВ	А
Г.А.Т.	ЧУВАКИН	А
Г.А. СПЕЦ	МАЙСЮК	Масюк
ИНЖ. КА	ПАВЛИЧЕВА	Павличева
ПРОВЕР.	МАЙСЮК	Масюк

МАНСАРЕННЫЙ ОДНОКВАРТИРНЫЙ СКОМНАТНЫЙ ЖИЛОЙ ДОМ С ПРИТРЕПЕННЫМИ ГАРАЖИМИ И ХОЗ. ПОСРЕДКОН

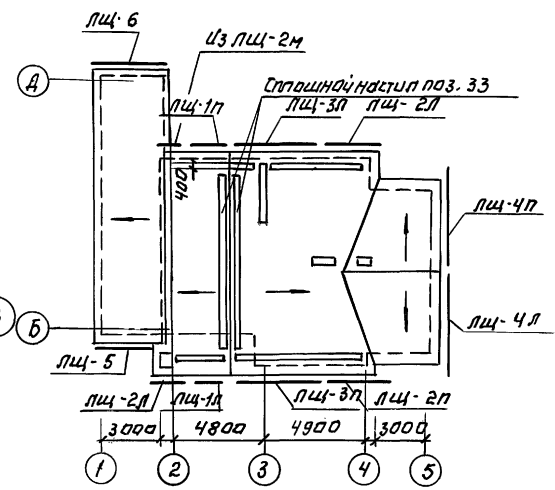
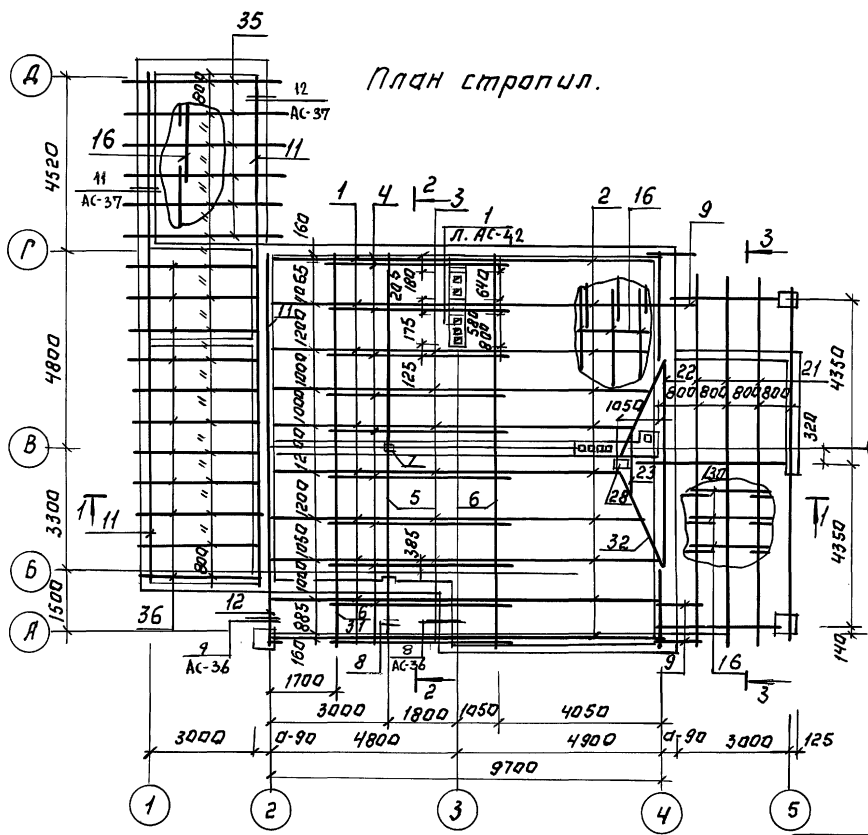
СХЕМА РАСПОЛОЖЕНИЯ ЭЛЕМЕНТОВ ПЕРЕКРЫТИЯ (ВАРИАНТ)

СТАНЦИЯ ЛИФТ. ЛИСТОВ	Р	27
ЦНИИЭП	ГРАЖДАНСКОЕ СТРОИТ	

Альбом 1

План стропил.

План кровли.



1. Общие примечания см. на АС-31
2. Спецификация древесины см. АС-30

ИНВ.Н.Л.Д.А.1 ПОДПИСЬ И ДАТА 1931 АМ. ИИВ.Н.

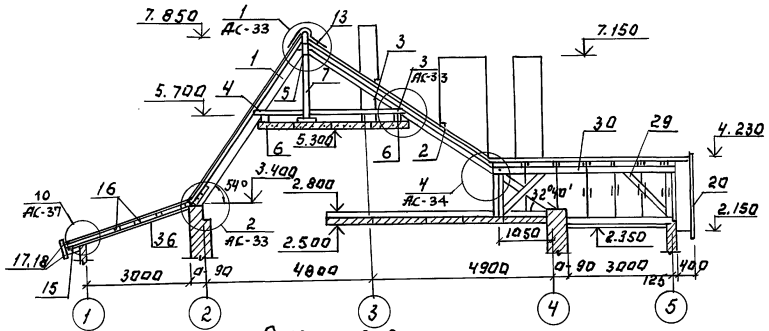
Привязан:

ИНВ.Н

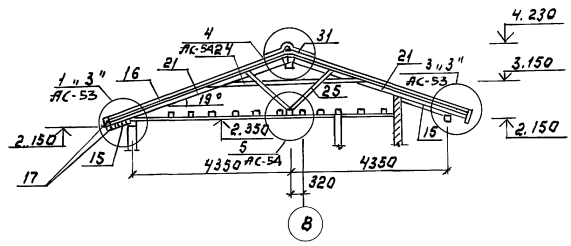
		144-12-237.91		АС	
Н.КОНТР. МАЙСЮК					
НАЧ.МАСТ. КАРАВАЕВ					
ГЛАВ. ЛУВАКИН					
ГЛАВ. СПЕЦ. МАЙСЮК					
ИИЖ. П.К. РЕТЬЯЧЕНКО					
ПРОВЕР. ПОЛЯНИЧЕВ					
МАНСАРЕННЫЙ ОДНОКВАРТИРНЫЙ 5-КОМНАТНЫЙ ЖИЛОЙ ДОМ С ПРИСТРОЕННЫМИ ГАРАЖОМ И ХОЗЛОСТРОЙКОЙ				СТАНДАРТ ЛСТУ ЛСТОВ Р 28	
ПЛАН СТРОПИЛ. ПЛАН КРОВЛИ (Ф.СНЕГ: I.О.КЛА)				ЦНИИЭП ГОСГРАЖДАНСЛЬСТРОЙ	

Альбом 1

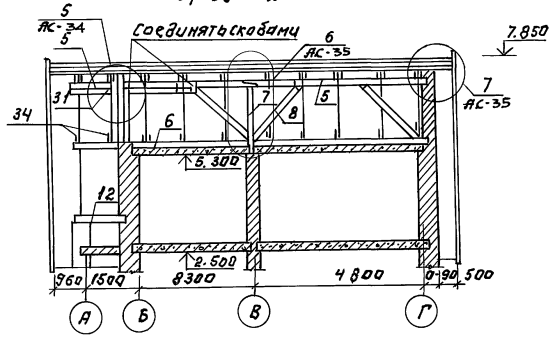
Разрез 1-1



Разрез 3-3



Разрез 2-2.



- 1. План стропил см. АС-28
- 2. Номера узлов с индексом «3», зеркальны узлам без индекса.

ИНЖ. ПОЛ. А. ПОДЛИСЬ И ДАТА ВЗАИМ. ДЕЙСТ.

		144-12-237.91		АС	
ПРИВЯЗАН:		И. КОЯТР. МАЙСЮК	МАСТ. ПАВАКОВ	МАСТ. КУВАКИН	МАСТ. МАЙСЮК
		ИНЖ. П. КАТ. ТРЕТЬЯКОВА	ИНЖ. ПОЛЯНИЧЕВА	МАСТ. ТРЕТЬЯКОВА	МАСТ. ПОЛЯНИЧЕВА
ИНВ. №		РАЗРЕЗЫ 1-1-3-3		СТАДИЯ ЛИСТ	ЛИСТОВ
				Р	29
				ГОСТРАЖДАНСЕЛЪСТРОЙ	

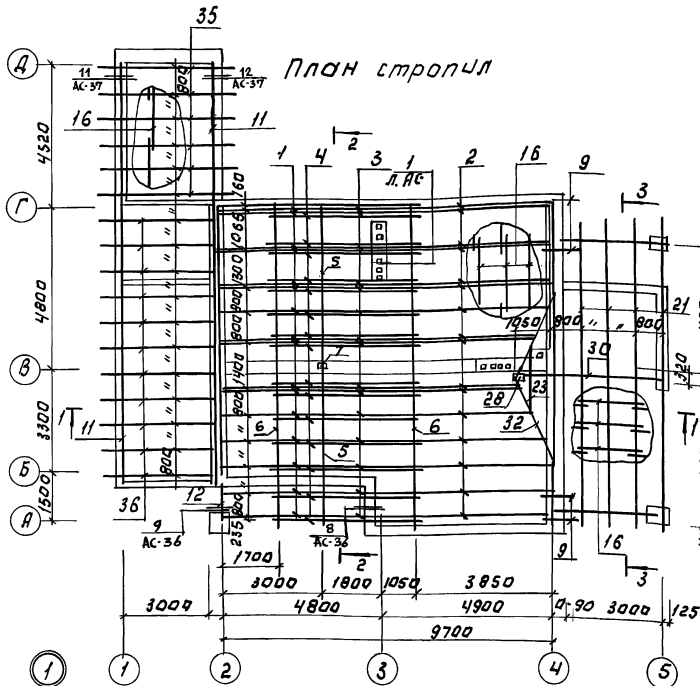
МАРКА ПОЗ.	ОБОЗНАЧЕНИЕ	НАИМЕНОВАНИЕ	КОЛ.	ОБЪЕМ ЕД...М ³	ПРИМЕЧАНИЕ
1	ГОСТ 24454-80 Е	СТРОПИЛА ДОМА 50x175x5300	20	0.046	
2	"	СТРОПИЛА ДОМА 50x175x4900	20	0.043	
3	"	СТРОПИЛА ДОМА 50x175x3900	20	0.034	
4	"	ЗАТЯЖКА 50x150x1750	8	0.036	
5	"	ПРОГОН 100x150x5240	2	0.079	
6	"	ПРОГОН 100x175	20 п.м.	-	
7	"	СТОЙКА ПОД ПРОГОН 100x176x1830	1	0.033	
8	"	ПОДКОСЫ 100x100x2500	4	0.026	
9	"	КОБЫЛКИ 50x100x1600	14	0.008	
10	"	ОПОРНЫЙ БРЧСОК СТРОПИЛА 50x50x250	20	0.0062	
11	"	МАУЗРАТ 50x100	68 п.м.	-	
12	"	ПРОГОН ПОД СТРОПИЛА НА ПОДНИИ 100x180x1500	1	0.023	
13	"	НАКЛАДКИ СТРОПИЛА 50x175x400	20	0.0035	
14	"	ПОДКЛАДКИ ПОД СТОЙКИ 50x150	2 п.м.		
15	"	ПОДШИВКА СВЕСОВ 16x100 (13x94)	40 п.м.		
16	"	ОБРЕШЕТКА 50x75	580 п.м.	-	
17	"	ЛОБОВЫЕ ДОСКИ 22x124	48 п.м.	-	
18	"	ЛОБОВЫЕ ДОСКИ	33 п.м.		
19	ЛИСТ АС - 61	ЛОБОВЫЕ ШИТЫ ДОМА ЛЩ-1 ^П /Л, ЛЩ-2 ^П /Л	8	0.624 0.028	
20	ЛИСТ АС - 62	ЛОБОВЫЕ ШИТЫ В ВЕРАНДЫ, ЛЩ-3 ^П /Л, ЛЩ-4 ^П /Л	2	0.040 0.034	
21	ГОСТ 24454-80 Е	СТРОПИЛА ВЕРАНДЫ 50x150x5100	8	0.039	
22	"	СТРОПИЛА ВЕРАНДЫ 50x150x2500	2	0.020	
23	"	СТРОПИЛА ВЕРАНДЫ 50x150x1000	2	0.08	
24	"	ЗАТЯЖКА 50x150x4200	8	0.032	
25	"	ПОДКОСЫ СТРОПИЛА 50x100x1600	8	0.008	

26	"	НАКЛАДКИ ДЛЯ КРЕПЛ. ПОД. 50x100x400	16	0.002	
27	"	НАКЛАДКИ СТРОПИЛА 50x150x400	12	0.003	
28	"	СТОЙКИ СТРОПИЛА 100x100x1540	2	0.015	
29	"	ПОДКОСЫ ПОД ПРОГОН 100x100x800	2	0.018	
30	"	ВЕРХНИЙ ПРОГОН ВЕР. 100x150x4400	1	0.066	
31	"	ПРОГОН 150x175x3200	1	0.048	
32	"	ЕНДОВА 100x150x3100	2	0.05	
33	"	НАСТИЛ ИЗ ДОСЕК ПО КРОВЛЕ (22x94)	160 п.м.	-	
34	"	ЗАТЯЖКА (44x169) 50x175x1750	2	0.036	
35		СТРОПИЛА 50x150 L=4750	6	0.042	
36		СТРОПИЛА 50x150 L=3800	11	0.033	
37	АС - 62	ЛОБОВЫЕ ШИТЫ ЛЩ-5. ЛЩ-6	1	0.037 0.0392	

ПРИВЯЗАН

ИНВ №

		144-12-237.91		АС	
НОРМ. КОНТ.	МАЙСЮК				
НАЧ. МАСТ.	КАРАВАЕВ				
ГАП.	КУВАКИН				
ГЛ. СПЕЦ.	МАЙСЮК				
ИСПОЛН.	ТРЕТЬЯЧЕНКО				
ПРОВЕР.	ПОЛЯНИЧЕВА				
МАНСАРДОВЫЙ И ОДНОКВАРТИРНЫЙ СКОМНАТНЫЙ ЖИЛОЙ ДОМ С ПРИСТРОЕННЫМ ГАРАЖОМ И ХОЗ-ПОСТРОЙКОЙ.			СТАДИЯ	ЛИСТ	ЛИСТОВ
			Р	30	
СПЕЦИФИКАЦИЯ (Ф. С. Н. Е. Г. = 1.0 к. п. а.)			ЦНИИЭП ГРАЖДАНСЕЛЬСТРОИ		



1. Разрезы 1-1 ÷ 3-3 см. АС-29
2. Скрутка из проволоки 2Ф4А1 через одну стропильную ногу - 11кг ерши в шбе кладки - 1.3 кг.
3. Элементы несущих конструкций изготавливать из древесины хвойной пород (согласно ель с влажностью не более 20%. Качество древесины должно удовлетворять требованиям ГОСТа 244-54-80 Е
4. Деревянные конструкции, соприкасающиеся с кирпичной кладкой защитить от гниения прокладкой 2 слоя войла и тщательно антисептировать.
5. Деревянные конструкции тщательно обработать антипиренами.
6. Спецификацию древесины см. АС-32
7. Подложные штыри ЛЩ1-ЛЩ4 см. АС
8. Дерешетка над подложкой устраивается двойной (2/50х75)
9. Боковые грани стропил со стороны дымоветных каналов обить краевой сталью по слою асбеста.
10. План кровли см. АС-28

Асбестоцемент. лист $\delta=8-10$ мм.

Деревянные элементы

ПРИВЯЗАН:

И.С. ОНТ. МАЙСЮК
Р.К. Г.Р. КАРАВАЕВ
Г.А.П. КУДАКИН
А.С. СПЕЦИАДЕЮК
И.И. И. КИРЕВЧЕНКО
ПРОВЕР. МАЙСЮК

144-12-237.91

АС

ПЛАН ГОРОДА И ОДНОКВАРТИРНЫЙ
СТРОИТЕЛЬНЫЙ ЖИЛОЙ АДМ С
ПРИСТРОЕННЫМИ ТАРАХАМИ И ЛОДЖИЕЙ

СТАНДАРТ ЛИСТ ЛИСТОВ
Р 31

ПЛАН СТРОПИЛ
(д. СНЕГ = 1.5 КЛА)

ЦНИИЭП,
ГРАЖДАНСКОЕ СТРОИ

Альбом 1

МАРКА, ПОЗ.	ОБОЗНАЧЕНИЕ	НАИМЕНОВАНИЕ	КОЛ.	ОБЪЕМ ЕД, М ³	ПРИМЕЧАНИЕ
1	ГОСТ 24454-80 Е	СТРОПИЛА ДОМА 50x175x5300	32	0.046	
2	"	СТРОПИЛА ДОМА 50x175x4900	32	0.043	
3	"	СТРОПИЛА ДОМА 50x175x3900	32	0.034	
4	"	ЗАТЯЖКА 50x150x1750	10	0.036	
5	"	ПРОГОН 100x150x5240	2	0.079	
6	"	ПРОГОН 100x175	20п.м	-	
7	"	СТОЙКА ПОД ПРОГОН 100x175x1830	1	0.033	
8	"	ПОДКОСЫ 10x100x2500	4	0.026	
9	"	КОБЫЛКИ 50x100x1600	15	0.008	
10	"	ОПОРНЫЙ БРУСОК СТРОПИЛ 50x50x250	32	0.0062	
11	"	МАУЗРАТ 50x100	68п.м	-	
12	"	ПРОГОН ПОД СТРОПИЛА НА ЛОДЖИИ 100x150x1500	1	0.023	
13	"	НАКЛАДКИ СТРОПИЛ 50x175x400	32	0.0035	
14	"	ПОДКЛАДКИ ПОД СТОЙКИ 50x150	2п.м	-	
15	"	ПОДШИВКА СВЕСОВ ДОМА И ВЕРАНДЫ 16x100 (13x94)	440п.м	-	
16	"	ОБРЕШЕТКА 50x75	580п.м		
17	"	ЛОБОВЫЕ ДОСКИ (22x129)	48п.м		
18	"	ЛОБОВЫЕ ДОСКИ (22x94)	33п.м	-	
19	ЛИСТ АС-52	ЛОБОВЫЕ ЩИТЫ ДОМА ЛЩ-1 ^п /л. ЛЩ-2 ^п /л	8	0.024 0.028	
20	ЛИСТ АС-53	ЛОБОВЫЕ ЩИТЫ ДОМА ЛЩ-3 ^п /л. ЛЩ-4 ^п /л	2	0.024 0.034	
21	ГОСТ 24454-80 Е	СТРОПИЛА ВЕРАНДЫ 50x175x5100	8	0.045	
22	"	СТРОПИЛА ВЕРАНДЫ 50x150x2600	2	0.020	
23	"	СТРОПИЛА ВЕРАНДЫ 50x150x1000	2	0.08	
24	"	ЗАТЯЖКА 50x150x4200	8	0.032	
25	"	ПОДКОСЫ СТРОПИЛ 50x100x1600	8	0.008	

26	"	НАКЛАДКИ ДЛЯ КРЕПЛ. ПОД 50x100x100	16	0.002	
27	"	НАКЛАДКИ СТРОПИЛ 50x150x100	12	0.003	
28	"	СТОЙКИ СТРОПИЛ 100x100x1540	2	0.015	
29	"	ПОДКОСЫ ПОД ПРОГОН 100x100x1800	2	0.018	
30	"	ВЕРХНИЙ ПРОГОН ВЕР. 100x150x4400	1	0.066	
31	"	ПРОГОН 150x175x3200	1	0.048	
32	"	ЕНДОВА 100x150x3100	2	0.05	
33	"	НАСТИЛ ИЗ ДОСОК ПО КРОВЛЕ 25x100 (22x94)	160п.м		
34	"	ЗАТЯЖКА (44x169) 50x175x1750	2	0.036	
35	"	СТРОПИЛА 50x175 ℓ =4750	6	0.042	
36	"	СТРОПИЛА 50x175 ℓ =3800	11	0.033	
37	АС-62	ЛОБОВЫЕ ЩИТЫ ЛЩ-5 ЛЩ-6 ГАРАЖА	1	0.0372 0.0392	

ИНВ.№ ПОДЛ. ПОДП. И ДАТА ВЗАМ. ИМБН

ПРИВЯЗАН

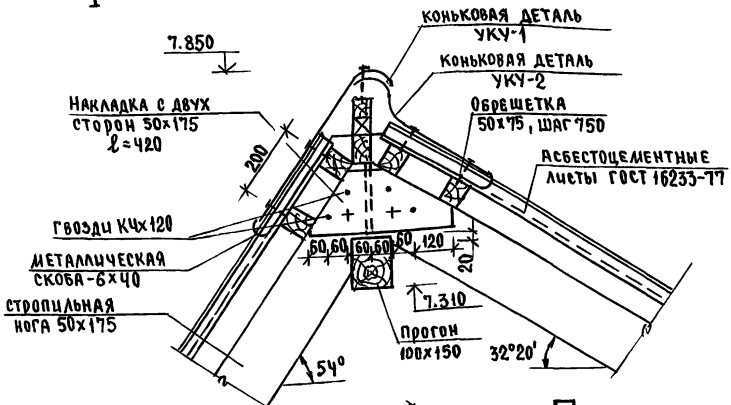
ИНВ.№

		144-12-237.94		АС	
НОРМ. КОНТ.	МАЙСЮК				
НАЧ. МАСТ.	КАРАВАЕВ				
ГАП.	КУВАКИН				
ГЛ. СПЕЦ.	МАЙСЮК				
ИСПОЛН.	ТРЕТЬЯЧЕНКО	МАНСАРДОВЫЙ ОДНОКВАРТИРНЫЙ СКОМНАТИЙ И ЖИЛОЙ ДОМ С ПРИСТРОЕННЫМ ГАРАЖОМ И ХОЗПОСТРОЙКОЙ.			
ПРОВЕР.	ПОЛЯНИЧЕВА	СТАДИЯ		ЛИСТ	ЛИСТОВ
		Р		32	
		СПЕЦИФИКАЦИЯ		ЦНИИЭП	
		(ф.с.н.с. = 1.5 кПа)		ГРАЖДАНСЕЛЬСТРОЙ	

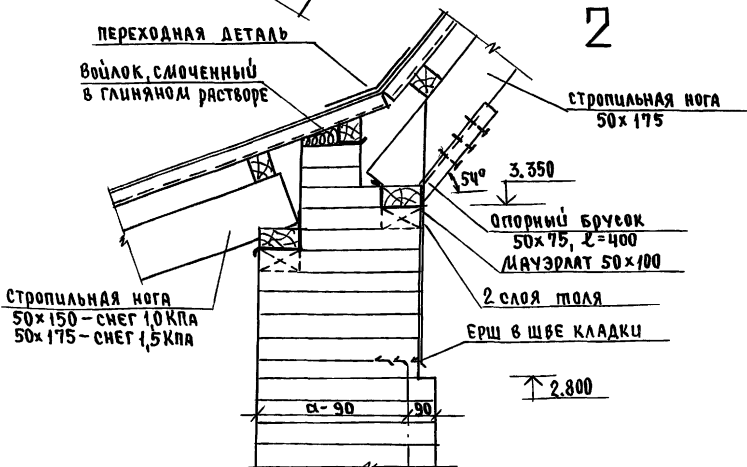
24887-01 36

Альбом 1

1

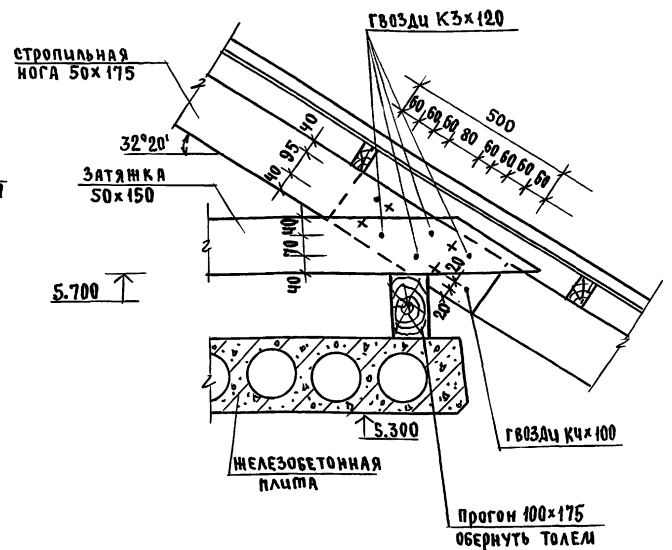


2



2

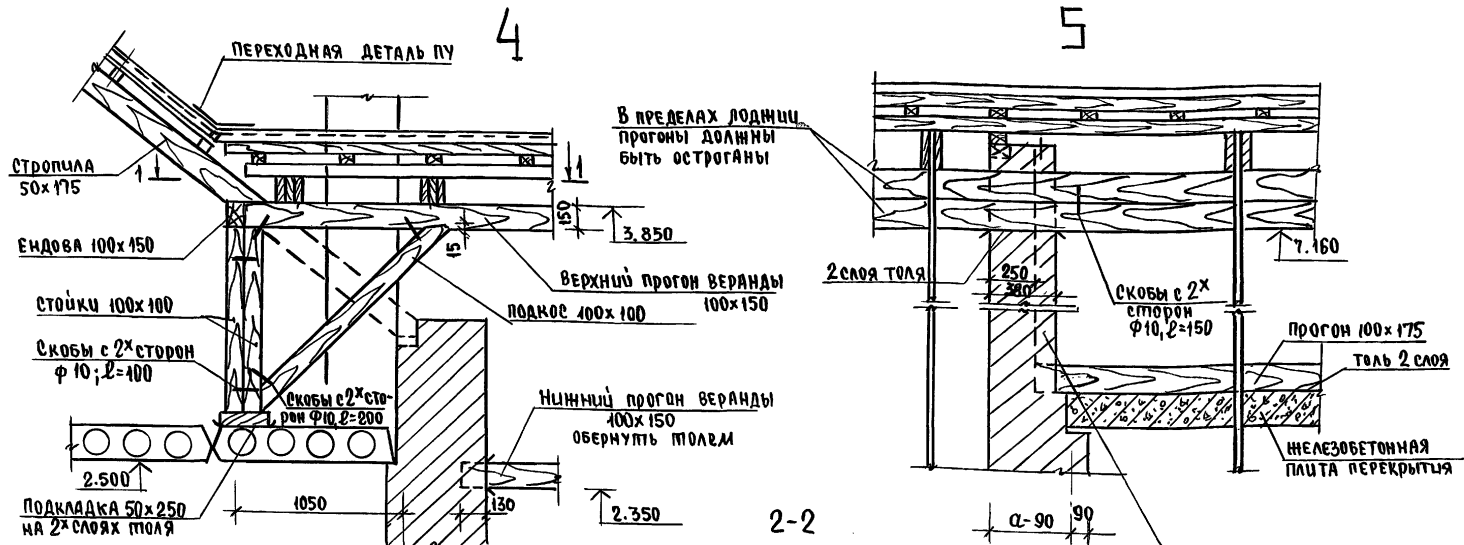
3



Лист № ПОДА. ПЛОЩЬ И ДЛИНА ВСТАВ. ЛИСТ. №

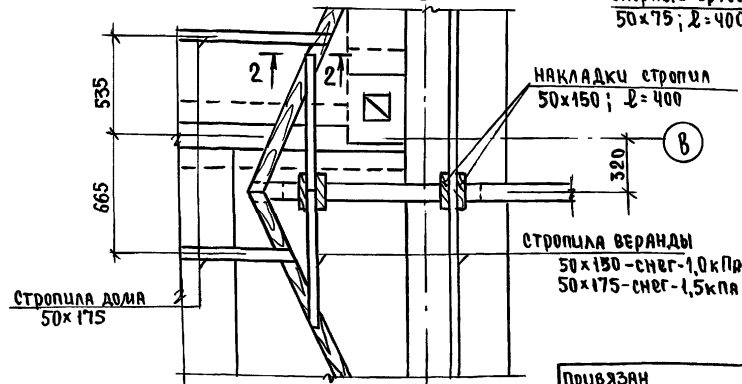
			144-12-237.91	АС		
И.КОНТР.	МАЙСЮК	<i>Майс</i>	Мансардный одноквартирный 5-комнатный жилой дом с пристроенными гаражами и хозпостройкой	СТЯЖА	Лист	Листов
НАЧ.МАС.	КАРЯБАЕВ	<i>Каря</i>		Р	33	
ГАП	ЖУВАКИН	<i>Жува</i>		ЦНИИЭП ГРАЖДАНСКОСТРОИ		
ГЛ.СПЕЦ.	МАЙСЮК	<i>Майс</i>				
ЦЕПОЛН.	ПОЛЯНИЧЕВА	<i>Поля</i>				
ИНЖ.№	Провер.	МАЙСЮК	Узлы кровли № 1, 2, 3			

Альбом 1



ПЛАН

2-2



Данный лист смотри совместно с листами АС-13

144-12-237.91

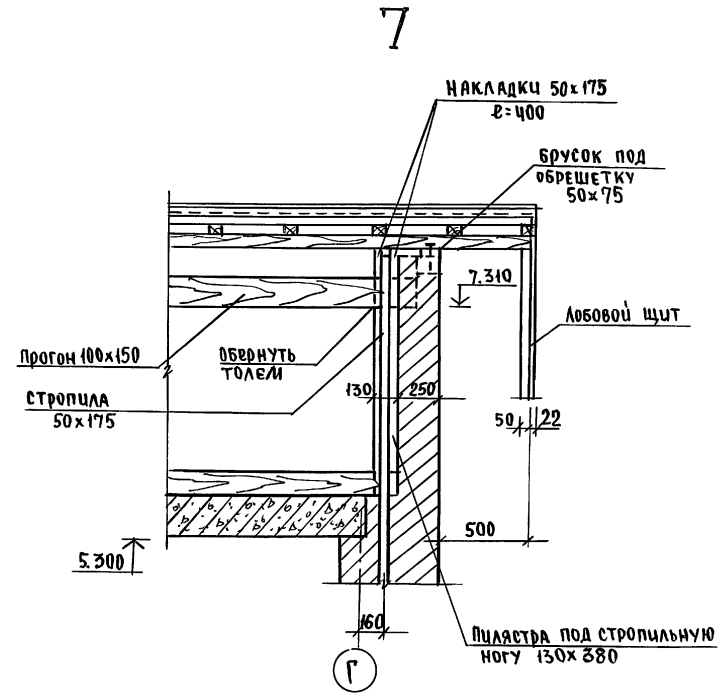
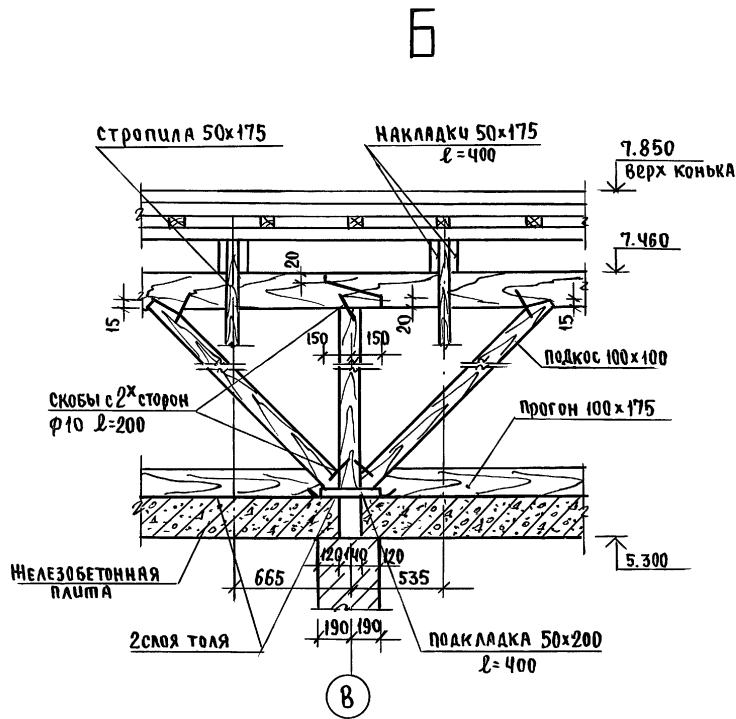
АС

ПРИВЯЗАН	И.КОНТР.	МАЙСЮК	Маст	МИНСАДНОЕ ОДНОКВАРТИРНОЕ 5-КОМНАТНОЕ ИШЛОД ДОМ СПРСТРОЕННЫМИ ГИРАННОМ И ХОЗПОСТРОЙКОЙ	СТАДИЯ	ЛИСТ	ЛИСТОВ
	НАЧ.ЛИСТ	КАРВАКЕВ	М		Р	34	
	ГАП	КУВАКИН	Маст	УЗЛЫ КРОВЛИ 4,5	ЦНИИЭП ГРАЖДАНСЕЛЬСТРОИ		
	ГЛАВ.СП.	МАЙСЮК	Маст				
	ИСПОЛ.	ПОЯНИЧЕВА	Маст				
ИНВ.№	ПРОВЕРКА	МАЙСЮК	Маст				

24887-01 38

Прав. подл. Подписи и даты взаимн. до

Альбом 1

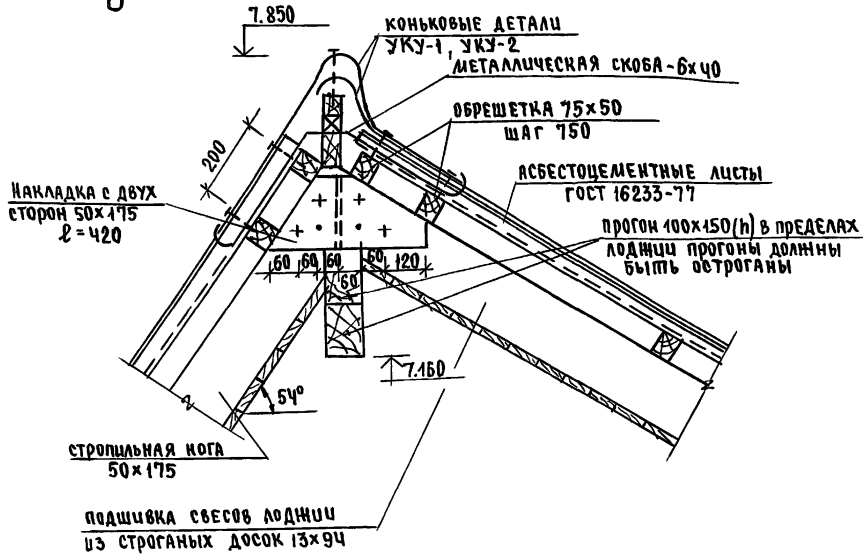


Инв. № подл. Подпись и дата. ЭЗМ. ЦНБ. №

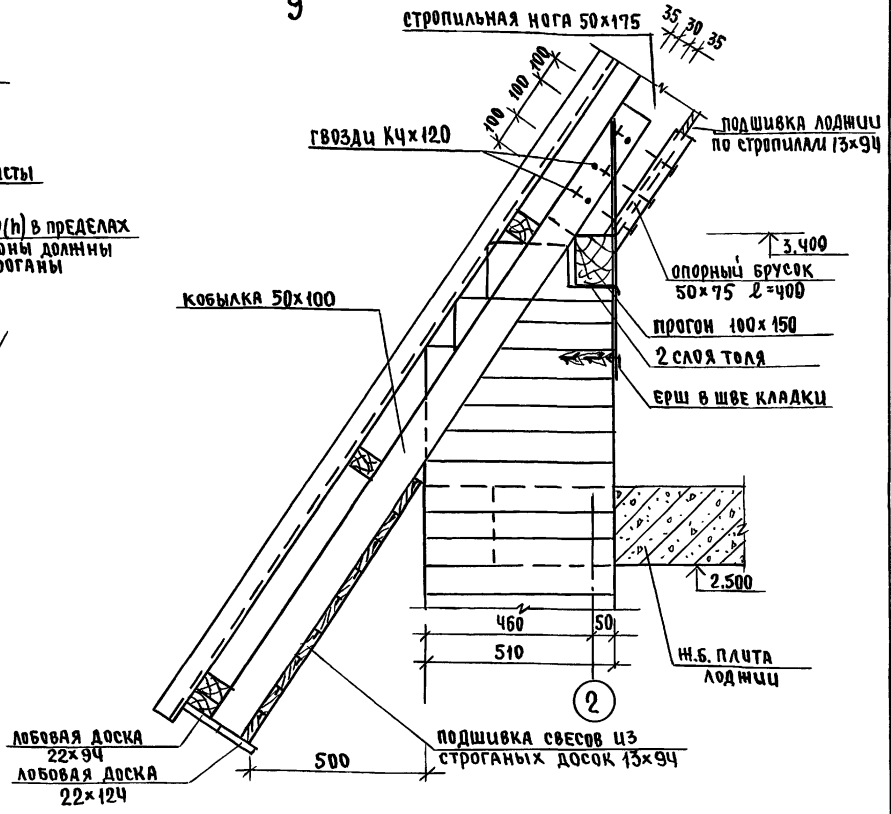
			144-12-237.91	АС
привязка			Н. Контр. МАЙСЮК <i>MAISYUK</i>	Мансардный одноквартирный
			Нач. МАС. КАВЯГАЕВ <i>KAVYAGAEV</i>	5-комнатный жилой дом с пристро-
			Г. А. П. КУВАКИН <i>KUVAKIN</i>	енными гаражом и хозяйстройкой
			Исполн. ПОЛЯНИЧЕВА <i>POLIANICHEVA</i>	Узлы кровли №6,7
			Провер. МАЙСЮК <i>MAISYUK</i>	ЦНИИЭП
Инв. №				ГРАНДАНСЕЛСТРОЙ

Альбом 1

8

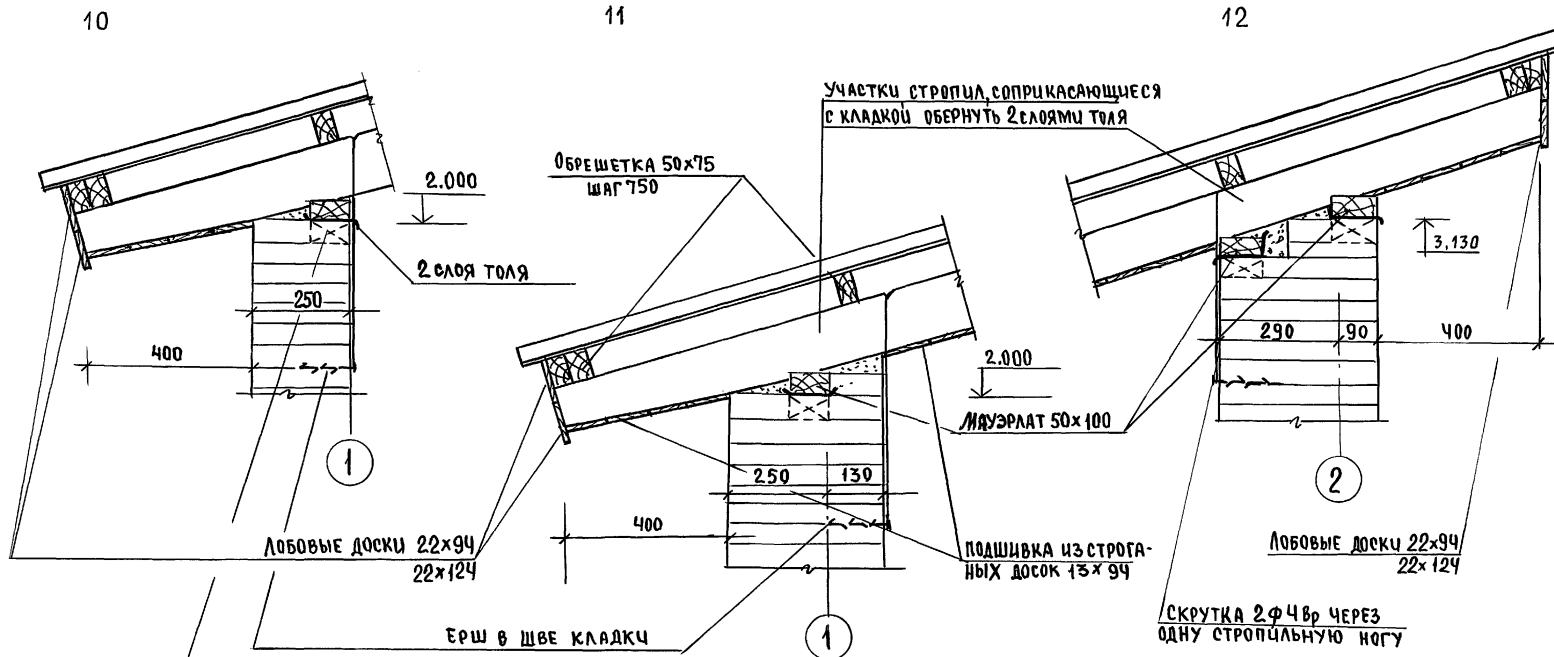


9



Инв. № подл. Подпись и дата Выполнив. №

				144 - 12 - 237.91		АС
Привязан	Н.Контр. Нач.дир. ГАП Исполн. Провер.	М.И.С.Ю.К. Караваяв Кувякин Гл. спец. М.И.С.Ю.К. Поляничева М.И.С.Ю.К.	<i>М.И.С.Ю.К.</i> <i>В.И.С.</i> <i>М.И.С.Ю.К.</i> <i>М.И.С.Ю.К.</i>	Мансардный одноквартирный 5-комнатный жилой дом с пристроенными гаражом и хозяйстройкой	Стация Р	Лист 36
Инв. №				Узлы кровли № 8,9	ЦНИИЭП Грандансельстрой	

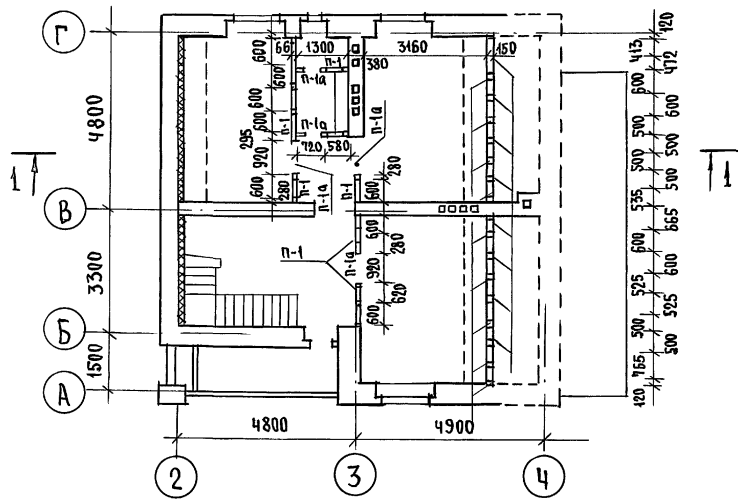


- 1. Стропила гаража и хозяйстройки для снега 1,00 кПа - 50x150 для снега 1,5 кПа - 50x175
- 2. Узлы см. АС-28, АС-12

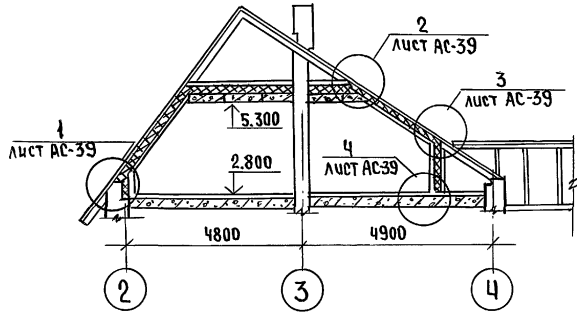
ИНВ. № ПОДА. ПОДШИВКА И ДАТА ВЗАИМ. ЧИСТ. №

				144 - 12 - 237.94		АС
Привязан				И. Контр. Мидсюк	<i>Мидсюк</i>	Мансардный одноквартирный 5-комнатный жилой дом с пристроенными гаражом и хозяйстройкой
				Иач. мас. Кравчев	<i>Кравчев</i>	
				ГАП Кувачин	<i>Кувачин</i>	
				ГА. спец. Мидсюк	<i>Мидсюк</i>	
				Инж. Шк. Третьяченко	<i>Третьяченко</i>	
ИНВ. №				Проверил Мидсюк	<i>Мидсюк</i>	Узлы кровли н/н 10, 11, 12
						ЦНИИЭП Грандансельстрой

Альбом 1



1-1



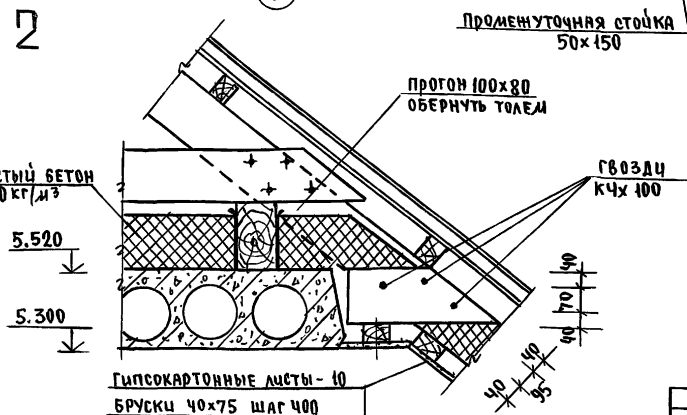
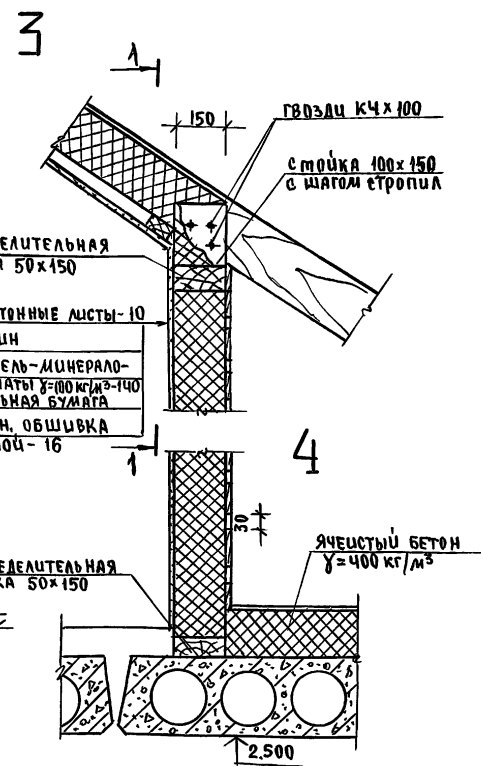
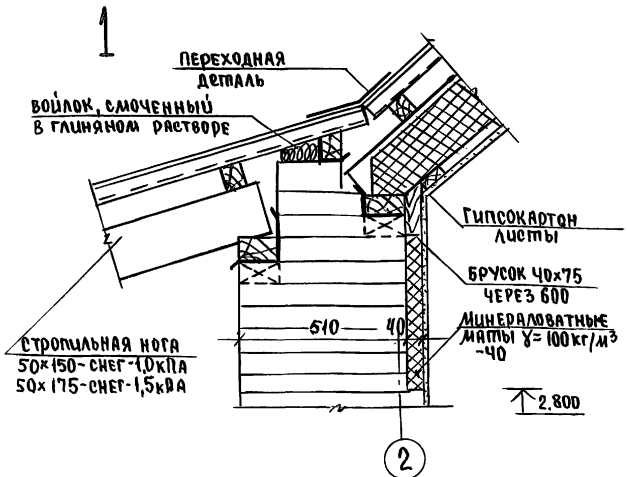
Марка, поз.	Обозначение	Наименование	Кол.	Масса ед. м ³	Примечание
1	ГОСТ 24454-80Е	Стойка 100х150х1420	10	0,015	
2	"	Стойка 50х150х120	9	0,0084	
3	"	Распределительная доска 50х150	20	-	п.м.
4	"	Бруски 40х75	150	-	п.м.
5	"	Доски обшивки 16х100	125	-	п.м.
6	"	Доски для крепления бруска 50х150х400	10	0,003	

Разбивку стоек мансарды производить строго в соответствии с разбивкой стропил (см. лист АС-28)

			144-12-237.91	АС
Привязан	И.контр. МАЙСЮК	Нач.мас. КАРАВАЕВ	Г.АП. КУВАКИН	М.И.СПЕЦ. МАЙСЮК
Исполн. ПОЛЯНИЧЕВА	Провер. МАЙСЮК			
			Мансардный одноквартирный 5-комнатный жилой дом с пристроенными гаражом и хозяйстройкой	этадия Р
			МОНТАЖНАЯ СХЕМА МАНСАРДЫ. РАЗРЕЗЫ. СПЕЦИФИКАЦИЯ.	лист 38
				ЦНИИЭП Грандсансельстрой

ИНВ. 1 ПОДЛ. ПОДПИСЬ И ДАТА ВЗР. ИНВ. 7

А 1560 М 1



Гипсокартонные листы - 10
 Брус 40x75 шаг 400
 Пергамин
 Утеплитель - минераловатные маты $\gamma = 100 \text{ кг/м}^3 - 140$

		144-12-237.91		АС	
привязан	И. контр. Н.А.С.	Майсюк Караваяв	<i>Майсюк</i>	мансардный одноквартирный	этадия лист
		ГАП	Кубакин	5-комнатный жилой дом с пристроенными гаражом и хозяйстройкой	Р 39
		Г.С.П.С.	Майсюк	узлы мансарды	ЦНИИЭП
		Исполн.	Поляничева	НН 1 ÷ 4	Грандсельстрой
инв. №	провер.	Майсюк	<i>Майсюк</i>		

24887-01/43

ШКАЛ. № ПОСЛА. ПОДПИСЬ И ДАТА. ВЗЯТО. ШКАЛ. № А

Альбом 1

ВЕДОМОСТЬ ПЕРЕМЫЧЕК ДЛЯ НАРУЖНЫХ СТЕН ТОЛЩ. 550, 510, 380, 250

ТИП	СХЕМА СЕЧЕНИЯ
ПР1	
ПР2	
ПР3	
ПР4	
ПР5 ПР5'	

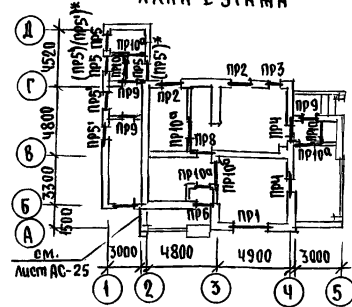
ВЕДОМОСТЬ ПЕРЕМЫЧЕК ДЛЯ ВНУТРЕННИХ СТЕН

ТИП	СХЕМА СЕЧЕНИЯ
ПР6	
ПР7	
ПР9	
ПР8	
ПР10 ПР10а ПР10б	
ПР11	

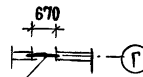
СПЕЦИФИКАЦИЯ ПЕРЕМЫЧЕК

МАРКА ПОЗ.	ОБОЗНАЧЕНИЕ	НАИМЕНОВАНИЕ	КОЛ. ШТ. ПРИ ТОЛЩ. СТЕН			МАССА ЕД. КГ	ПРИМЕЧАНИЕ
			420	640	550, 510		
БУ29	серия 1.038.1-1 В.1	5ПБ 30-37-п	1	1	1	410	
БУ18	"	3ПБ 18-37-п	13	13	13	119	
БУ42	"	3ПБ 13-37-п	3	3	3	85	
Б25	"	2ПБ 26-4-п	1	3	2	109	
Б15	"	2ПБ 18-2-п	11	21	16	65	
Б12	"	1ПБ 13-1	26	38	33	25	
Б10	"	1ПБ 10-1	3	5	4	20	
2Б12	"	2ПБ 13-1	5	-	-	54	
Б29	"	2ПБ 29-4	2	-	-	120	

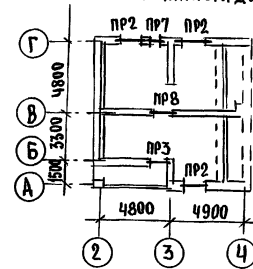
ПЛАН 1 ЭТАНА



РЯДОВЫЕ ПЕРЕМЫЧКИ СЛУХОВОГО ОКНА ЧИЗНА 6.720



ПЛАН МАНСАРДЫ (2 ЭТАЖ)



144 - 12 - 237. 91

АС

Данный лист вм. совместно с листом АС-41
* При t наружного воздуха = -20° толщина стен хозяйстройку 250 мм.

привязан	Н.КОНТР. МЯСЮК	МАНСАРДНЫЙ ОДИОКВАРТИРНЫЙ 5-КОМНАТНЫЙ НИЖОЙ ДОМ С ПРИСТРОЙНЫМИ ГАРЯЖОМ И ХОЗПРИСТРОЙКОЙ	СТАДИЯ	ЛИСТ	ЛИСТОВ
	НАЧ. МАС. КАРАВАЕВ		Р	40	
	Г. А. П. КУВАКИН	ПЛАНЫ ПЕРЕМЫЧЕК, ВЕДОМОСТЬ ПЕРЕМЫЧЕК, СПЕЦИФИКАЦИЯ.	ЦНИИЭП ГРАНДАНСЕЛЬСТРОЙ		
	ГЛА. СПЕЦ. МЯСЮК				
	ИНЖ. III К. ТРЕТЬЯЧЕНКО				
инв. №	Проверил МЯСЮК				

АЛБ00М 1

ТИП	СХЕМА СЕЧЕНИЯ
ПР1	
ПР2	
ПР3	
ПР4	
ПР5 ПР5'	

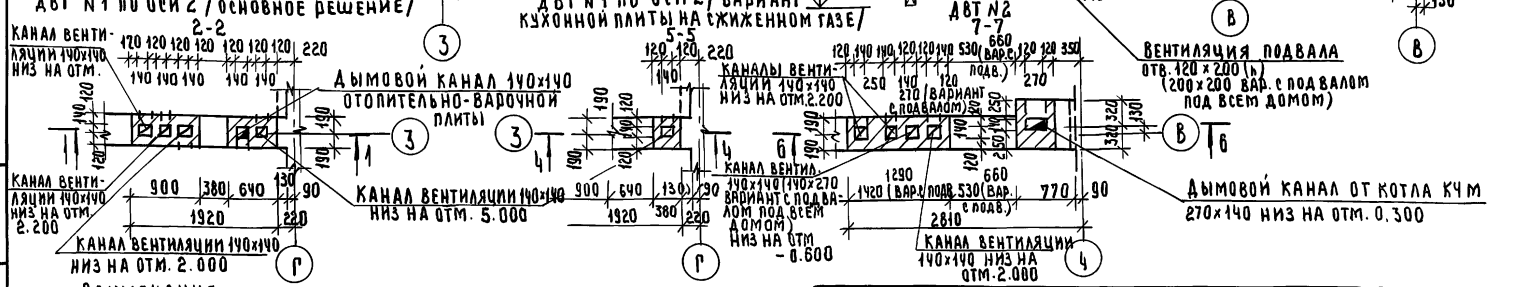
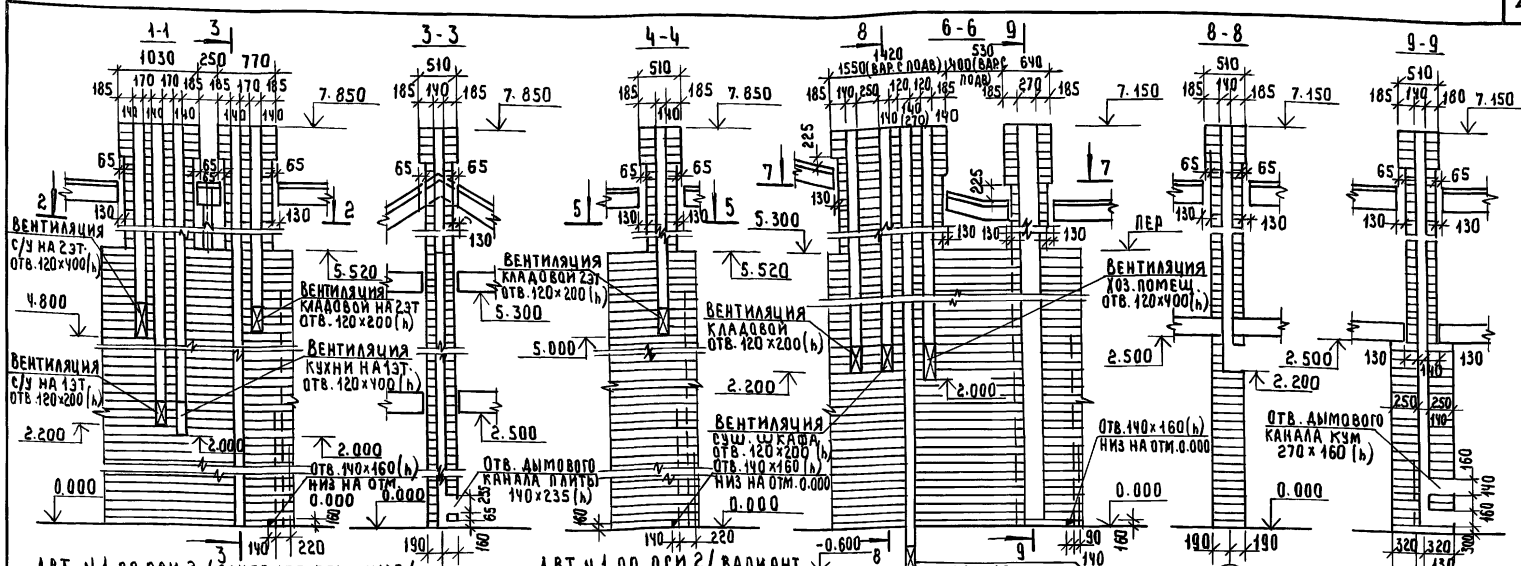
ПР6	
ПР7	
ПР9	
ПР11	

ТИП	СХЕМА СЕЧЕНИЯ
ПР1	
ПР2	
ПР3	
ПР4	

ПР5 ПР5'	
ПР6	
ПР7	
ПР9	
ПР11	

ИВБ.№ ПОЯ. Подпись и дата ИВБ.М.ИВБ.№

		144-12-237.91		АС	
ПРИВЯЗАН	И.КОНТР. МАЙСЮК	нач.м.с. КАРАВАЕВ	Г.АП. КУВАКИН	Г.СПЕЦ. МАЙСЮК	ИММ.П.К. ЯКОЛИЧЕВА
	ИВБ.№	проверил МАЙСЮК			
			МАНСАРДНЫЙ ОДНОКВАРТИРНЫЙ 5-КОМНАТНЫЙ ЖИЛОЙ ДОМ С ПРИБОРОМ ГАРАНТОМ И ХОЗЛОСТРОЙКОЙ		
			ВЕДОМОСТЬ ПЕРЕМЫЧЕК		
			СТADIЯ	Лист	Листов
			Р	41	
			ЦНИЦЭП ГРАЖДАНСЬЕ СТРОЙ		



- ПРИМЕЧАНИЯ**
1. Кладку труб вести из кирпича глиняного обыкновенного марки 75 на растворе марки 100.
 2. Отметка дымовыводящего отверстия дана для плиты на твердом топливе отопительно-варочной металлической типа „Ильмаринен“. При привязке отметка должна быть уточнена применительно к параметрам конкретного прибора.
 3. Данные чертеж см. совместно с л. АС-9.

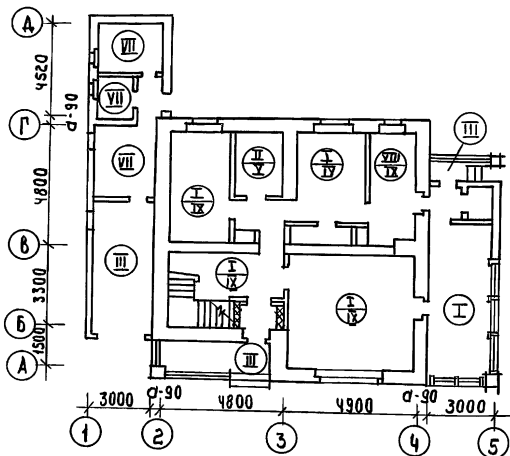
И. КОНТР.	КУВАКИН	144-42-237.91	АС
НАУ. МАСТ.	КАДАВАЕВ		
ГАП	КУВАКИН		
ГЛА. ИНЖ.	МАЙСКО		
АРХИТЕКТ	ПАНЮШКИН		
ПРОВЕР.	КУВАКИН		

МАНЕВРАНЫЙ, ОДНОКВАРТИРНЫЙ	СТАДИЯ	МЕСТ	ЛИСТОВ
5-КОМНАТНЫЙ ЖИЛИЩНЫЙ ДОМ С ПРИСТРОЕННЫМ ГАРАЖОМ И ХОЗПОВЕТРЕНИЕМ	Р	42	

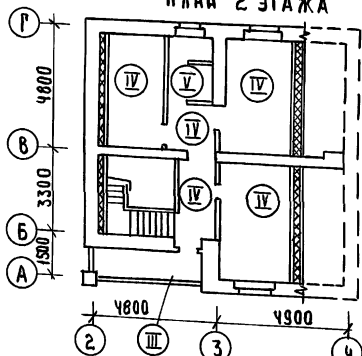
ДИМОВЕНТИЛЯЦИОННЫЕ ТРУБЫ
АВТ №1, АВТ №2

ЦНИИЭП
ГРАЖДАНСКОГО СТРОИТЕЛЬСТВА

ПЛАН 1 ЭТАЖА



ПЛАН 2 ЭТАЖА



Условные обозначения

ТИП ПОЛА ДЛЯ
ОСНОВНОГО РЕ-
ШЕНИЯ


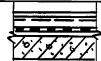



ТИП ПОЛА
ДЛЯ ВАРИАНТА
С ПОДВАЛОМ ПОД
ВСЕМ ДОМОМ



⊖ — ТИП ПОЛА ОБЩИЙ
ДЛЯ ВСЕХ ВАРИАНТОВ

ЭКСПЛИКАЦИЯ ПОЛОВ

НАИМЕНОВАНИЕ ПОМЕЩЕНИЯ	ТИП ПОЛА ПО ПРОЕКТУ	СХЕМА ПОЛА ИЛИ НОМЕР УЗЛА ПО СЕРИИ	ЭЛЕМЕНТЫ ПОЛА И ИХ ТОЛЩИНА	ПЛОЩАДЬ ПОЛА м ²
ЖИЛЫЕ КОМ. ПРИХОЖАЯ, КУХНЯ, КЛАДОВАЯ, ВЕЩАЛКА	И	УЗЕЛ 139 по серии 2.144-1/88	ПОКРЫТИЕ - ДОСКИ ПОЛА ПО ГОСТ 8242-88 - 28 мм	87.92
	IV	УЗЕЛ 65 по серии 2.144-1/88		
ВАННАЯ И ТУАЛЕТ	II	УЗЕЛ 180 по серии 2.144-1/88	КЕРАМИЧЕСКАЯ ПЛИТКА ПО ГОСТ 6787-80	4.65
	X	УЗЕЛ 133 по серии 2.144-1/88		
КРЫЛЬЦО ГАДАЖИ И ЛОДЖИЯ 1ЭТ	III		БЕТОН КЛАССА В15 - 30 мм БЕТОН КЛАССА В3.5 - 80 мм НАСЫПНОЙ ГРУНТ (УПЛОТНЕННЫЙ) ГРУНТ ОСНОВАНИЯ	30.32
ЖИЛЫЕ КОМ. ПРИХОЖАЯ, КЛАДОВАЯ	IV	УЗЕЛ 1 по сер. 2.144-1/88	ПОКРЫТИЕ - ДОСКИ ПОЛА ПО ГОСТ 8242-88 - 28 мм	40.85
ТУАЛЕТ	V	УЗЕЛ 62 по сер. 2.144-1/88	КЕРАМИЧЕСКАЯ ПЛИТКА ПО ГОСТ 6787-80	2.26
ЛОДЖИЯ 2 ЭТАЖ	VI		ЦЕМЕНТНЫЙ ПОЛ - 30 мм МЕТАЛЛИЧЕСКАЯ СЕТКА 3-15/3 ГИДРОИЗОЛЯЦИЯ - 2 мм ЖЕЛЕЗОБЕТОННАЯ ПЛИТА	3.82
ПОМЕЩЕНИЯ ХОЗПОСТРОЙКИ	VII		ШАНТОВАННЫЕ ДОСКИ - 35 мм ГОСТ 8242-88 - 3 мм БИТУМНАЯ МАСТИКА ДЛЯ УТОПЛЕНИЯ В ГИПСУ - 30 мм	21.39
ПОМЕЩЕНИЯ ДЛЯ ХВЗРАБОТ	VIII	УЗЕЛ 183 по серии 2.144-1/88	ГРУНТ ОСНОВАНИЯ ПОКРЫТИЕ ДОСКИ ПОЛА ПО ГОСТ 8242-88 - 28 мм	7.45
	IX	УЗЕЛ 65 по серии 2.144-1/88		

144-12-237.91

АС

ПРИВЯЗАН

ИНВ.№

Н.КОНТ. МАЙСЮК
ДУК.МАСТ. КАВВАВЕВ
ГАП. КИВАКИН
Г.А.СПЕЦ. МАЙСЮК
ИНЖ.Т.КАТ. ВЕНЕАНКОВА
ПРОВЕР. МАЙСЮК

МАНСАРДНЫЙ ОДНОКВАРТИРНЫЙ
5-КОМНАТНЫЙ ЖИЛОЙ ДОМ С ПРИ-
СТРОЕННЫМИ ГАРАЖОМ И ХОЗПОСТРОЙКОЙ

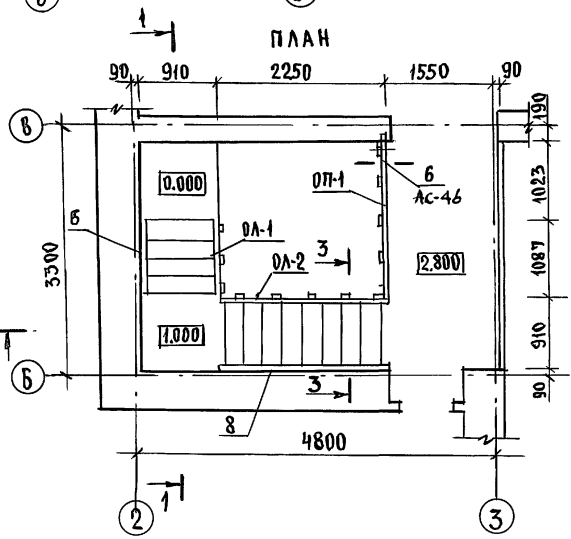
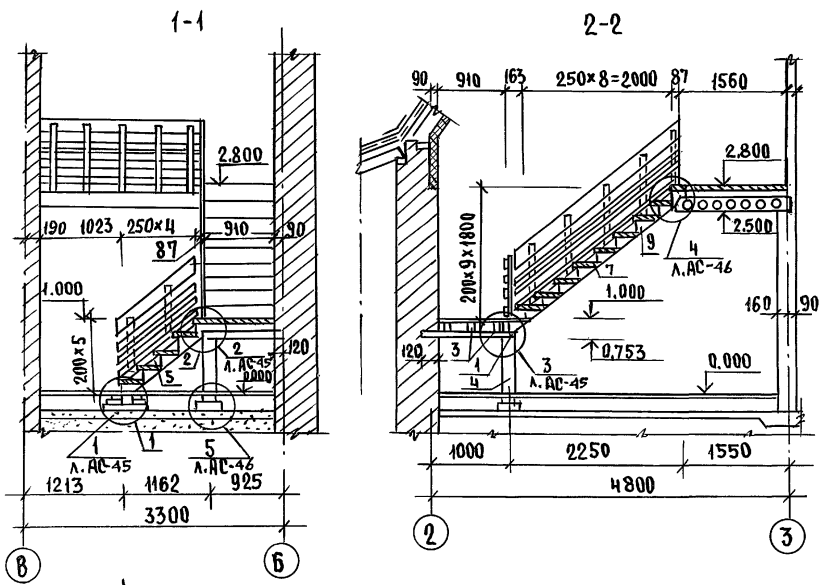
СТАДИЯ Лист Листов

Р 43

ПЛАНЫ
И ЭКСПЛИКАЦИЯ ПОЛОВ

ЦНИИЭП
ГРАЖДАНСКОЙ СТРОИТЕЛЬНОСТИ

Альбом 1

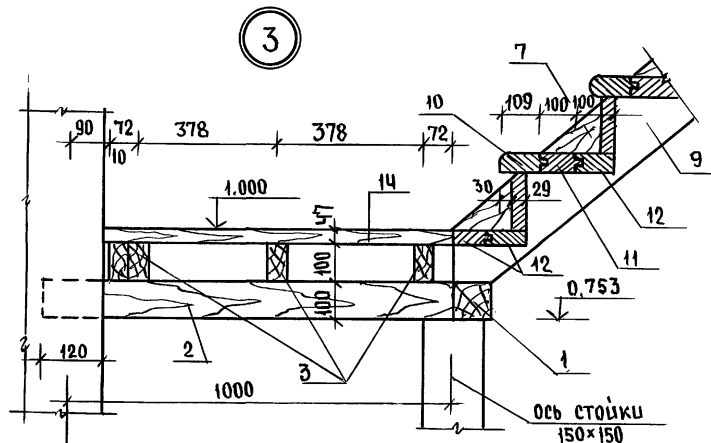
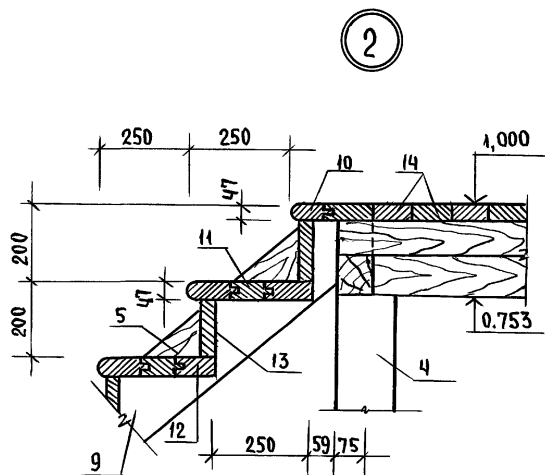
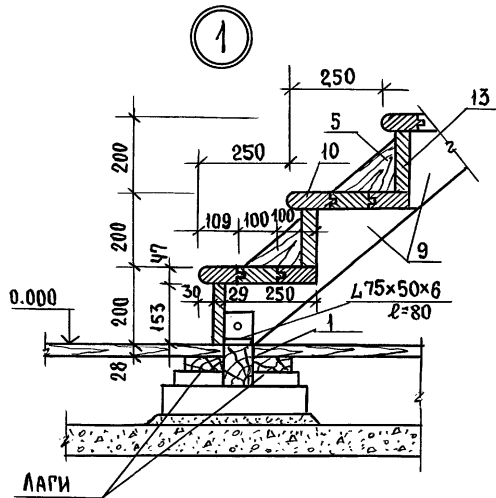


Марка, поз.	Обозначение	Наименование	Кол.	Объем ед.м³	Примечание
1	ГОСТ 24454-80	БАЛКА ПОД КОСОУРЫ 100x100x980	2	0,0098	
2	"	БАЛКА ПОД КОСОУРЫ 100x100x1030	1	0,010	
3	"	БАЛКИ ПОД ДОСКИ ЛЕСТН.ПЛОЩ. 50x100x1030	3	0,005	
4	"	СТОЙКА 150x150x720	1	0,015	
5	"	ТЕТУВА ЛЕВАЯ 50x175x1450 (44x169)	1	0,011	
6	"	ТЕТУВА ПРАВАЯ 50x175x1450 (44x169)	1	0,011	
7	"	ТЕТУВА ЛЕВАЯ 50x175x3000 (44x169)	1	0,024	
8	"	ТЕТУВА ПРАВАЯ 50x175x3000 (44x169)	1	0,024	
9	"	БОБЫШКА 50x200x280	30	0,002	
10	"	ПРОСТУЛЬ ПЕРЕДНЯЯ 50x125x806 (47x122)	14	0,006	
11	"	ПРОСТУЛЬ СРЕДНЯЯ 50x100x806 (47x100)	14	0,004	
12	"	ПРОСТУЛЬ ЗАДНЯЯ 50x100x806 (47x100)	12	0,004	
13	"	ПОДСТУПЕНОК 32x175x806 (29x153)	14	0,004	
14	"	Доски пола 50x100(47x100)	10	-	
15	"	ОБРАМЛЯЮЩИЙ БРУС 50x75	2,2	-	

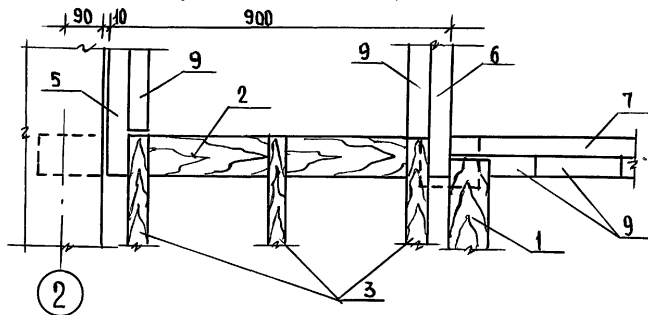
1. Данный лист см.совместно с листами АС-45 АС-46.
2. Все элементы лестничного марша должны быть гладко оструганы и в местах соединений пригнаны плотно без зазоров.
3. Концы балок, заделываемых в кладку, антисептировать и обернуть двумя слоями толя, кроме торцов.
4. Элементы лестницы покрыть бесцветным лаком.
5. РАЗРЕЗ 3-3 см. на листе АС-47.

		144 - 12 - 237. 91		АС	
ПРИВЯЗАН		И.КОНТР. МАЙСЮК	<i>Майс</i>	МАНСАРДНЫЙ ОДНОВКВАРТИРНЫЙ	этадия
		И.Н.МАС. КАРАВАЕВ	<i>Кар</i>	5-комнатный жилой дом с причес-	лист
		Г.АП. КУВАКИН	<i>Ку</i>	енными гаражом и хозяйстройкой	44
		Г.А.СПЕЦ. МАЙСЮК	<i>Майс</i>	ВНУТРИКВАРТИРНАЯ ЛЕСТНИЦА.	
		И.И.Т.К. ПОДЛИЧЕВА	<i>Подл</i>	ПЛАН. РАЗРЕЗЫ. СПЕЦИФИКАЦИЯ.	ЦНИИЭП
И.И.В.№		Проверил МАЙСЮК	<i>Майс</i>		ГРАЖДАНСЕЛЬСТРОЙ

Альбом 1



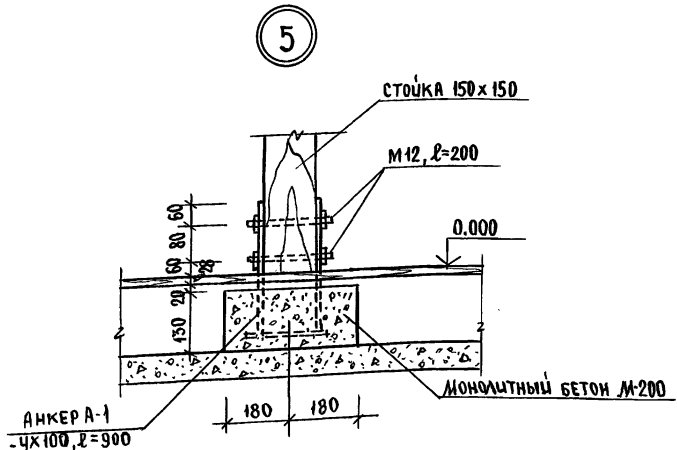
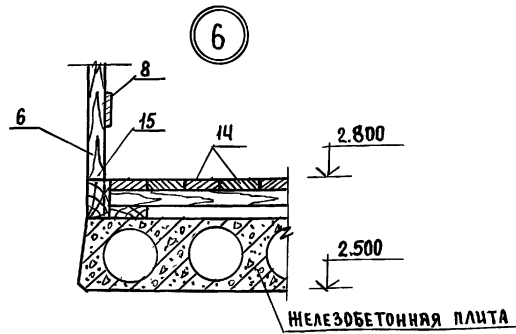
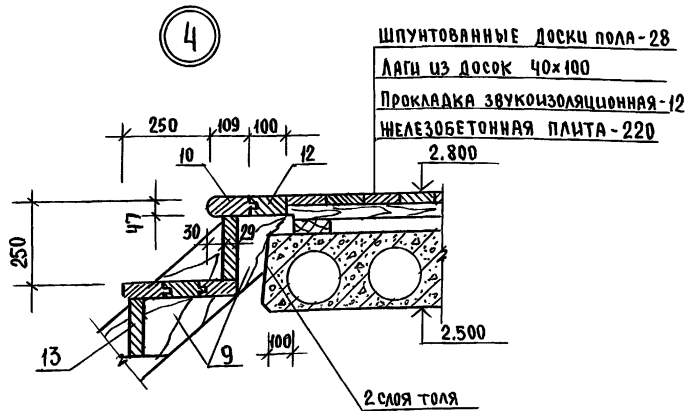
ПЛАН
(ДОСКИ НЕ ПОКАЗАНЫ)



Данный лист см. совместно с листом АС-44.

Привязан		Н.Контр. МАЙСЮК	Маш	144 - 12 - 237. 91	АС
		НАЧ.МАС. КАРАБАЕВ	В		
		ГАП КУВАКИН	В		
		ГА.СПЕЦ. МАЙСЮК	Маш		
		ИНЖ.Т.К. ПОЛЯНИЧЕВА	Маш	МАНСАРДНЫЙ ОДНОКВАРТИРНЫЙ 5-КОМНАТНЫЙ НИЖИЙ ДОМ СПРИСТРО- ЕННЫМИ ГАРАНДОМ И ХОЗПСТРОЙКОЙ.	СТРАЖА
Инв.№		Проверил МАЙСЮК	Маш		
				Р	45
				ЦНИИЭП ГРАНДАНСЕЛЬСТРОЙ	

24887-01 49

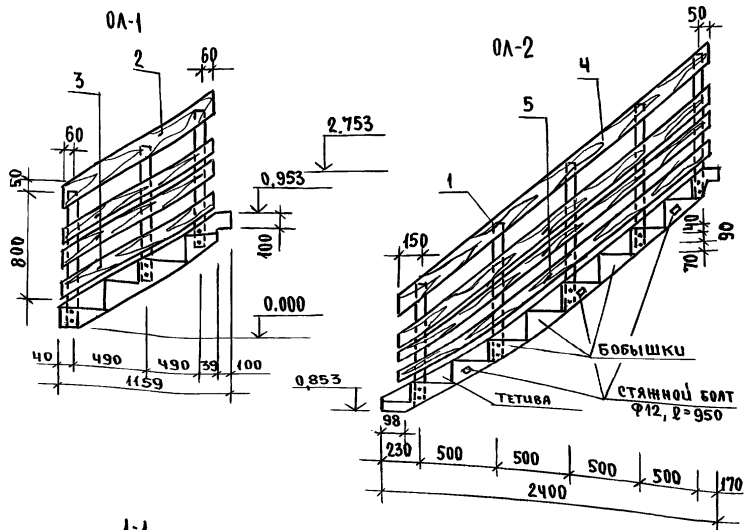


Данный лист см. совместно с листом АС-44.

Имя и фамилия архитектора

				144-12-237.94		АС	
ПРИВЯЗАН				И.КОНТР. МАЙСЮК	Контр.	МАНСАРДНЫЙ ОДНОКВАРТИРНЫЙ	
				НАЧ.МАСТ. КАРАВАЕВ	Маст.	5-КОМНАТНЫЙ ИЩЛОЙ ДОМ С ПРИСТРО-	
				ГАП КУВАКИН	Маст.	ЕННЫМИ ГАРАНОМ И ХОЗЛОСТРОЙКАМИ	
				ГЛ.СПЕЦ. МАЙСЮК	Маст.	Р	46
				ИНЖ.Т.К. ПОЛЯНИЧЕВА	Инж.	УЗЛЫ ЛЕСТНИЦЫ	
ИВБ.Н°				Проверил МАЙСЮК	Маст.	Н4, Н5, Н6	
						ЦНИИЭП	
						ГРАНДАНСЕЛЬСТРОЙ	

АЛЬБОМ 1

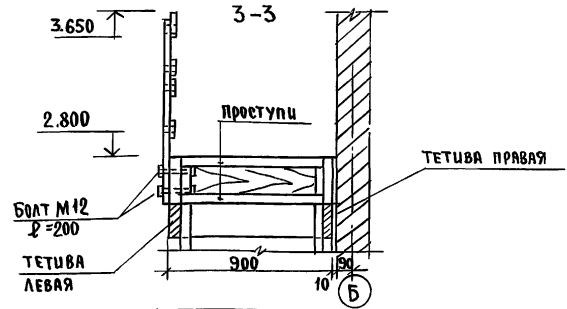
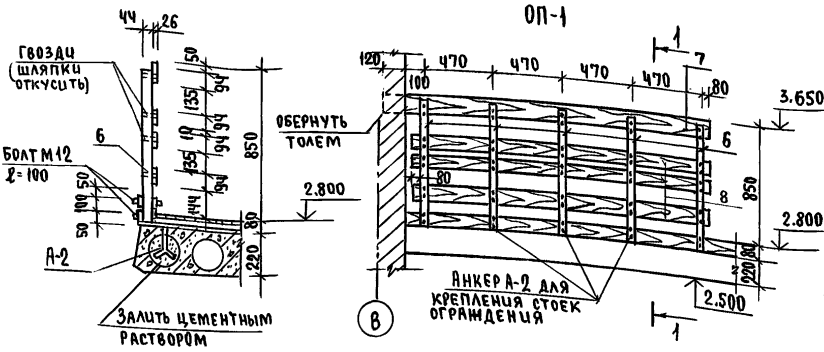


СПЕЦИФИКАЦИЯ ДЕРЕВЯННЫХ ИЗДЕЛИЙ

Марка, поз.	ОБОЗНАЧЕНИЕ	НАИМЕНОВАНИЕ	Кол.	Масса ЕД. кг	ПРИМЕЧАНИЕ
1	ГОСТ 24454-80Е	СТОЙКА 50x80x1030 (4чx9ч)	8	0,004	
2	"	ДОСКА 32x150x1370 (2бx1ч4)	1	0,007	
3	"	ДОСКА 32x100x1370 (2бx9ч)	3	0,004	
4	"	ДОСКА 32x150x2870 (2бx1ч4)	1	0,014	
5	"	ДОСКА 32x100x2850 (2бx9ч)	3	0,009	
6	"	СТОЙКА 50x80x930 (4чx9ч)	5	0,004	
7	"	ДОСКА 32x150x2180 (2бx1ч4)	1	0,010	
8	"	ДОСКА 32x100x2040 (2бx9ч)	3	0,007	

СПЕЦИФИКАЦИЯ МЕТАЛЛИЧЕСКИХ ИЗДЕЛИЙ

Марка, поз.	ОБОЗНАЧЕНИЕ	НАИМЕНОВАНИЕ	Кол.	Масса ЕД. кг	ПРИМЕЧАНИЕ
	ГОСТ 7798-70*	БОЛТ М12 L=200/100	18/10	0,52/0,26	
	ГОСТ 103-76*	АНКЕР А-1 - 4x100x300	1	2,84	
	ГОСТ 103-76*	АНКЕР А-2 - 5x80x420	5	1,32	
		СТЯЖНОЙ БОЛТ Ф12, L=950	3	2,60	



144 - 12 - 237.91 АС

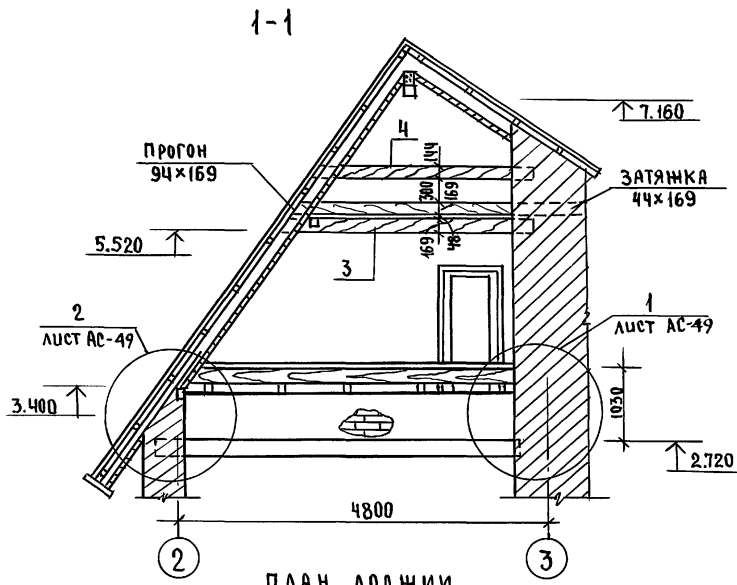
ДАННЫЙ ЛИСТ СМ. СОВМЕСТНО С ЛИСТОМ АС-44.

ПРИВЕРСАН

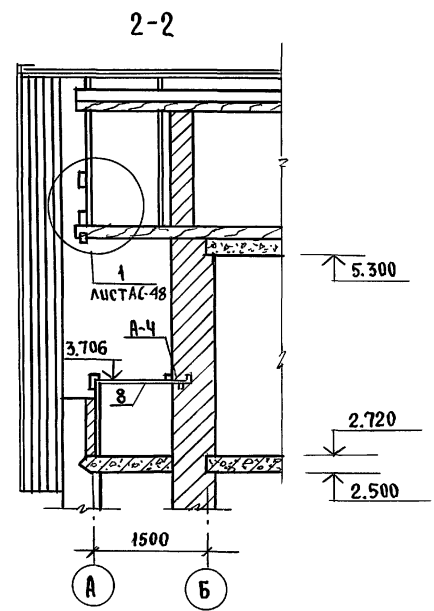
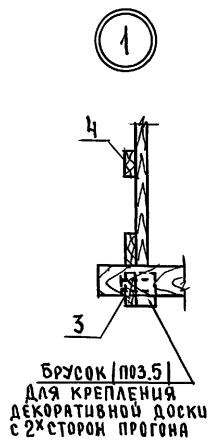
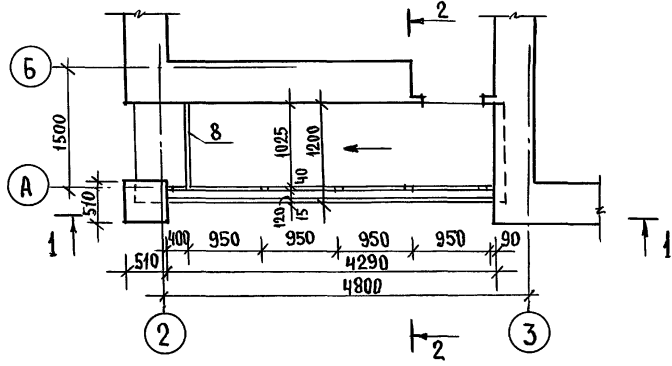
И.контр.	И.контр.	И.контр.	И.контр.	И.контр.	И.контр.	И.контр.	И.контр.	И.контр.	И.контр.
Майсюк	Майсюк	Майсюк	Майсюк	Майсюк	Майсюк	Майсюк	Майсюк	Майсюк	Майсюк
Караваяв	Караваяв	Караваяв	Караваяв	Караваяв	Караваяв	Караваяв	Караваяв	Караваяв	Караваяв
Кувякин	Кувякин	Кувякин	Кувякин	Кувякин	Кувякин	Кувякин	Кувякин	Кувякин	Кувякин
Майсюк	Майсюк	Майсюк	Майсюк	Майсюк	Майсюк	Майсюк	Майсюк	Майсюк	Майсюк
Поланчова	Поланчова	Поланчова	Поланчова	Поланчова	Поланчова	Поланчова	Поланчова	Поланчова	Поланчова
Майсюк	Майсюк	Майсюк	Майсюк	Майсюк	Майсюк	Майсюк	Майсюк	Майсюк	Майсюк

Мансардный одноквартирный 5-комнатный жилой дом с пристроенным гаражом и хозпостройкой.
 ОГРАЖДЕНИЕ МАРШЕЙ 0А-1, 0А-2, И ПЛОЩАДКИ 0П-1. СПЕЦИФИКАЦИИ.
 ЦНИИЭП ГРАЖДАНСКОГО СТРОИТЕЛЬСТВА

Альбом 1



ПЛАН ЛОДНИИ

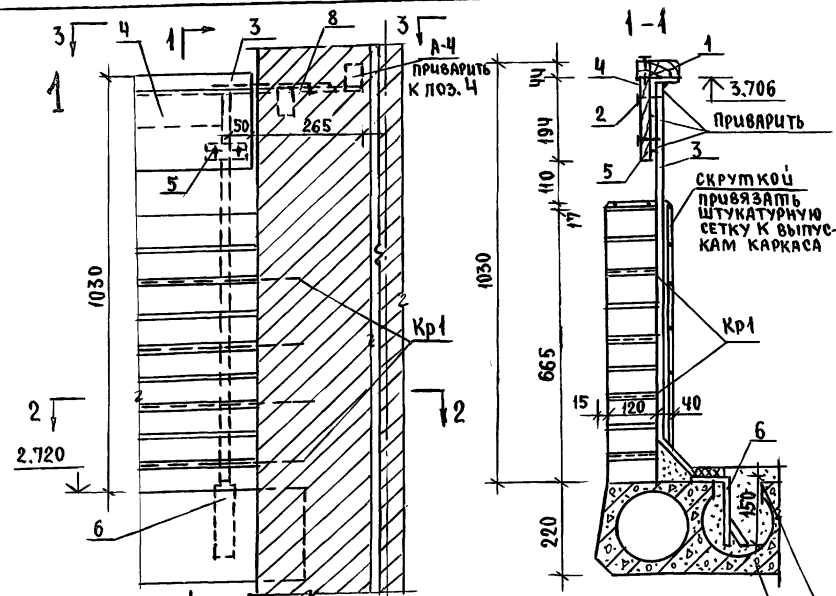


1. Узлы лоднии см. лист АС-49.
2. Пол лоднии см. лист АС-43.
3. Позицию 8 приварить к анкеру А-4.

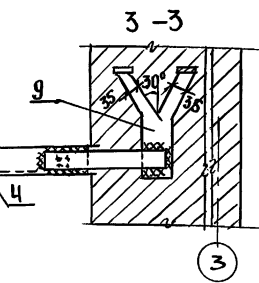
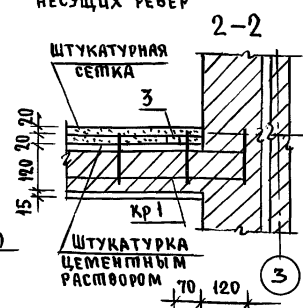
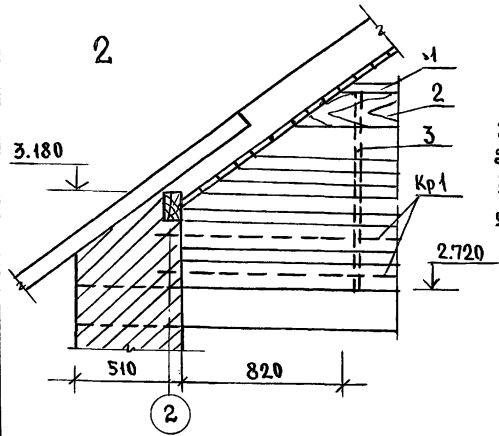
ИНВ. ПОД. ПОЛПЕШЬ И ЛАПТА 183А.М.ИНВ.№

		144-12-237.91		АС	
ПРИВЯЗКА		И.КОНТР. МАЙСЮК	Ч.КОНТ.	МАНСАРДНЫЙ ОДНОКВАРТИРНЫЙ	
		НАЧ.МАС. КАРВАЯЕВ	Ч.КОНТ.	5-КОМНАТНЫЙ ПИЛОТ ДОМ С ПРИСТРО-	
		ГАП КУВАКИН	Ч.КОНТ.	ЕННЫМИ ГАРАЖНОМ И ХОЗПОСТРОЙКОЙ	
		ГЛ.СПЕЦ. МАЙСЮК	Ч.КОНТ.	ЛОДНИЯ.	
		ИНН.Т.К. ПОМЕНИЧЕВА	Ч.КОНТ.	ПЛАН. РАЗРЕЗЫ.	
ИНВ.№		ПРОВЕРИЛ МАЙСЮК	Ч.КОНТ.	ЦНИИЭП	
				ГРАНДАНСЕЛЬСТРОЙ	

Альбом 1



ТЩАТЕЛЬНО ЗАДЕЛАТЬ
ЦЕМЕНТНЫМ РАСТВОРОМ М-100
ПРОБИТЬ ПО МЕСТУ, НЕ НАРУШАЯ
НЕСУЩИХ РЕБЕР



1. Кладка стенки ограждения лодницы выполняется из отборного кирпича М100 на растворе М50 с укладкой металлических каркасов через два ряда кладки на длину лодницы.
2. Штукатурный слой из цементного раствора наносится после возведения и тщательно скрепления штукатурной сетки с каркасом.
3. Сварку монтажных узлов производить электродами Э-42.

СПЕЦИФИКАЦИЯ ДЕРЕВЯННЫХ ИЗДЕЛИЙ

МАРКА, ПОЗ.	ОБОЗНАЧЕНИЕ	НАИМЕНОВАНИЕ	КОЛ.	ОБЪЕМ ЕД. М ³	ПРИМЕЧАНИЕ
1	ГОСТ 24454-80Е	ПОРУЧЕНЬ 44x69,2=4140	1	0,0155	
2		ДЕКОРАТИВНАЯ ДОСКА 26x194,2=4140	1	0,0270	

СПЕЦИФИКАЦИЯ МЕТАЛЛИЧЕСКИХ ИЗДЕЛИЙ

МАРКА, ПОЗ.	№ ПОЗ.	СЕЧ. ММ	ДЛИНА ММ	К-ВО ШТ.	МАССА КГ				ПРИМЕЧАНИЕ
					1 ПОЗ.	ВСЕХ	ИЗДЕЛИЯ	НА ЛОДНИЦУ	
СТОЙКА 1/4 ШТ.	3	120x20	1060	4	3,33	3,33	3,33	13,32	
УГОЛОК 1 ШТ.	4	475x50x6	4130	1	23,50	23,50	23,50	23,50	
ПЛАСТИНА 4 ШТ.	5	-6x40	110	4	0,21	0,21	0,21	0,84	
ПЛАСТИНА 1 ШТ.	6	-6x40	230	4	0,43	0,43	0,43	1,72	
УГОЛОК 1 ШТ.	7	475x50x6	1060	1	6,03	6,03	6,03	6,03	
А-4 2 ШТ.	8	-8x70	235	1	1,03	1,03	2,86	5,72	
	9	-8x70	415	1	1,83	1,83			
Кр I 1 ШТ.	10	φ48рI	4380	2	0,434	0,87	4,29	5,16	
	11	φ48рI	140	30	0,014	0,42			

144-12-237.91 АС

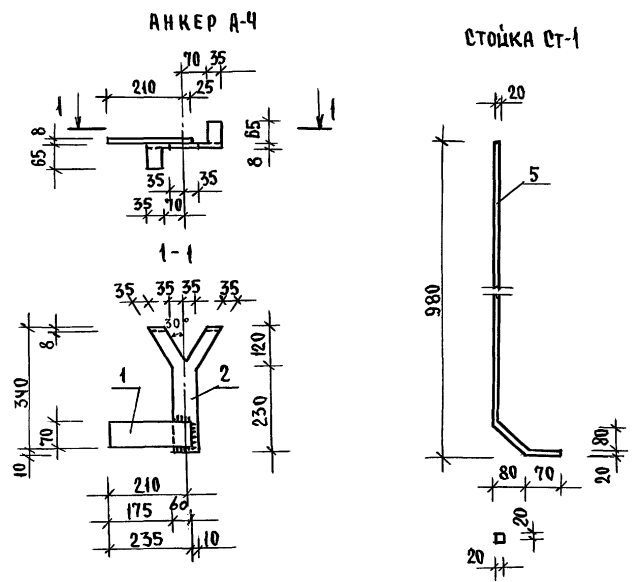
ИЗВ. И ПОДП.	ПОДПИСЬ И ДАТА	ВЗЯТ. ИЗВ. И ПОДП.	ИЗВ. И ПОДП.	ПОДПИСЬ И ДАТА	ВЗЯТ. ИЗВ. И ПОДП.	ИЗВ. И ПОДП.	ПОДПИСЬ И ДАТА	ВЗЯТ. ИЗВ. И ПОДП.
ИЗВ. И ПОДП.	ПОДПИСЬ И ДАТА	ВЗЯТ. ИЗВ. И ПОДП.	ИЗВ. И ПОДП.	ПОДПИСЬ И ДАТА	ВЗЯТ. ИЗВ. И ПОДП.	ИЗВ. И ПОДП.	ПОДПИСЬ И ДАТА	ВЗЯТ. ИЗВ. И ПОДП.
ИЗВ. И ПОДП.	ПОДПИСЬ И ДАТА	ВЗЯТ. ИЗВ. И ПОДП.	ИЗВ. И ПОДП.	ПОДПИСЬ И ДАТА	ВЗЯТ. ИЗВ. И ПОДП.	ИЗВ. И ПОДП.	ПОДПИСЬ И ДАТА	ВЗЯТ. ИЗВ. И ПОДП.

МАНСАРДНЫЙ ОДНОКВАРТИРНЫЙ
5-КОМНАТНЫЙ ИЛИ ОДН КОМ. С ПРИБО
Р ЕННЫМИ ГАРИМО И ХОЗПАСТРОЙКОЙ

ЛОДНИЦА.
УЗЛЫ. СПЕЦИФИКАЦИЯ.

СТАДИЯ АССТ ЛИСТОВ Р 49 Ц, НИЦ ЭП ГРАНДАНСЕЛЬСТРОЙ

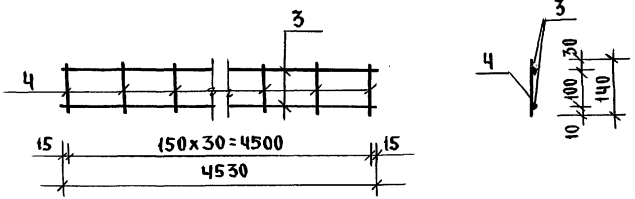
Альбом 1



СПЕЦИФИКАЦИЯ НА 1 МЕТАЛЛИЧЕСКОЕ ИЗДЕЛИЕ

Марка, поз.	Обозначение	Наименование	Кол.	Масса ед. кг.	Примечание
		АНКЕР А-4			
1	ГОСТ 103-76*	-8x70 L=235	1	1,03	
2	"	-8x70 L=415	1	1,83	
		Итого		2,86	
		КАРКАС Кр-1			
3	ГОСТ 6727-80	φ4 Вр I L=4530	2	0,90	
4	"	φ4 Вр I L=140	31	0,43	
		Итого		1,33	
		СТОЙКА Ст-1			
5	ГОСТ 2591-88	□ 20x20 L=1080	1	3,33	

КАРКАС Кр-1



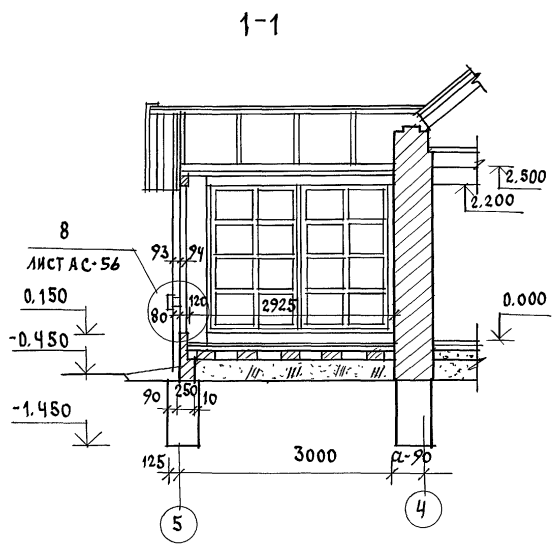
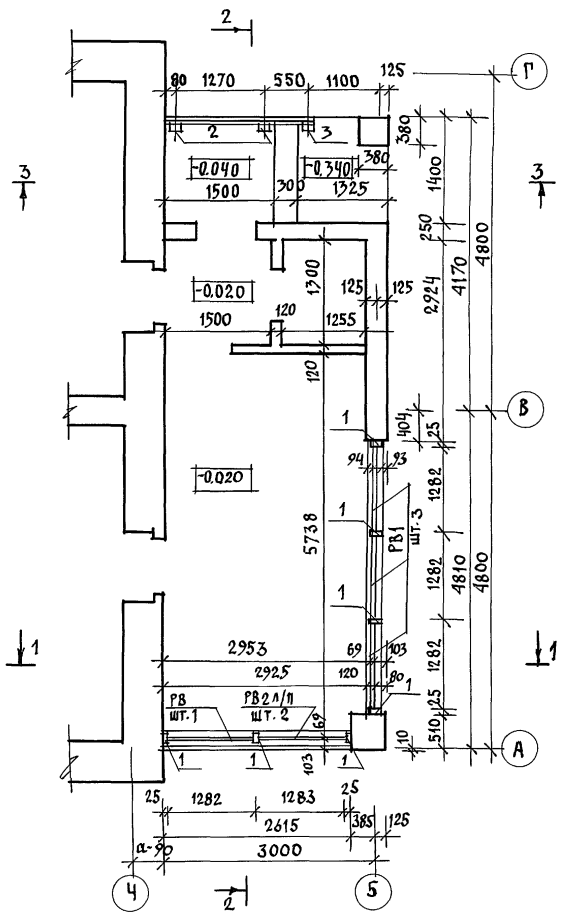
СВАРКУ МОНТАЖНЫХ УЗЛОВ ПРОИЗВОДИТЬ ЭЛЕКТРОДАМИ Э-42

ИЗБ. № 1044. ПОДПИСЬ И ДАТА ВЗНАШИКА №

					144-12-237.91	АС
ПРИВЯЗАН	И.ЖОНТ. МАЙСЮК	<i>Майс</i>				
	НАЧ.МАС. КРАВЯВ	<i>Кр</i>				
	Г.АП. КУВАКИН	<i>Ку</i>				
	РА.СПЕИ. МАЙСЮК	<i>Майс</i>				
	Ц.СПЕИ. ПОЛЯНИЧЕВА	<i>Полян</i>				
ИНВ. №	ПРОВЕР. МАЙСЮК	<i>Майс</i>				
					Мансардный одноквартирный 5-комнатный жилой дом с пристроенными гаражом и хозяйстройкой	ЭТАЖА Лист Листов Р 50
					ЛОДЖИЯ.	ЦНИИЭП
					АНКЕР АЧ. СТОЙКА Ст-1. КАРКАС Кр-1	ГРАЖДАНСЕЛЬСТРОИ

АЛЬБОМ 1

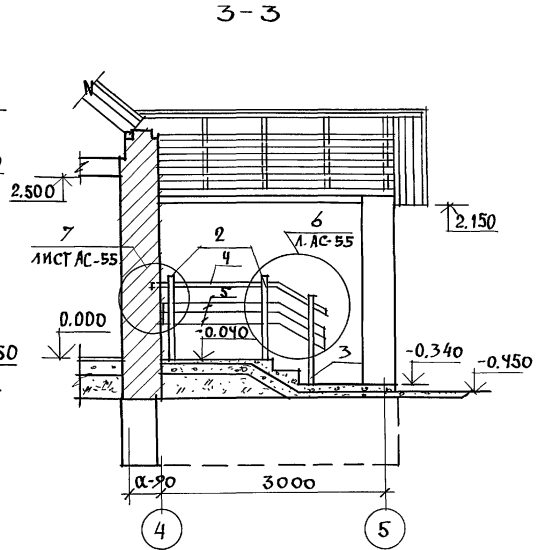
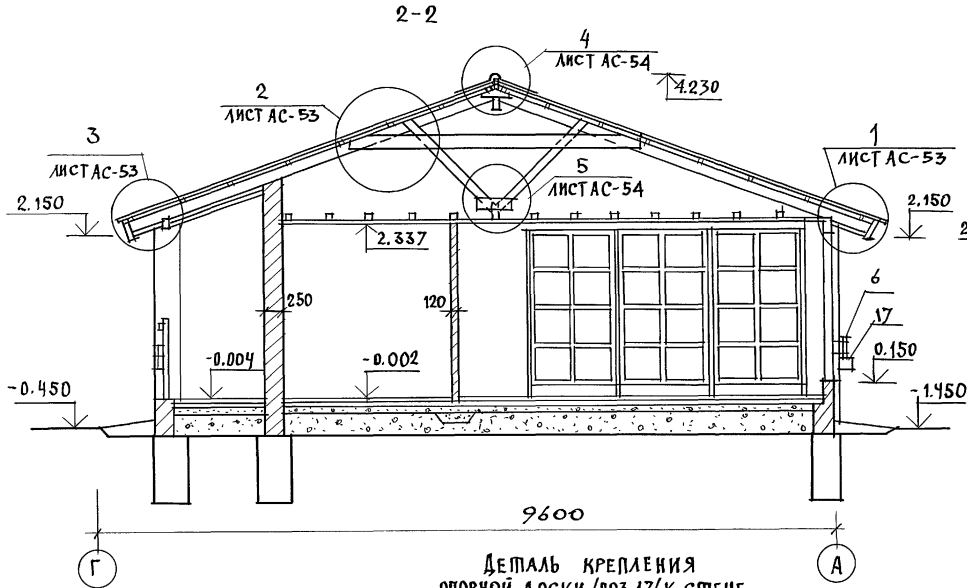
ИНВ. ЛОДКА ПОДЛИСЬ И ДАТА ВЗАИМ. ИНВ. Л.



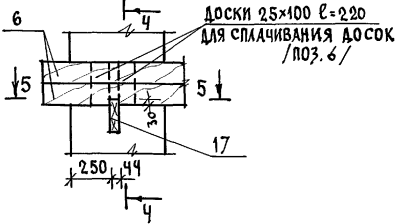
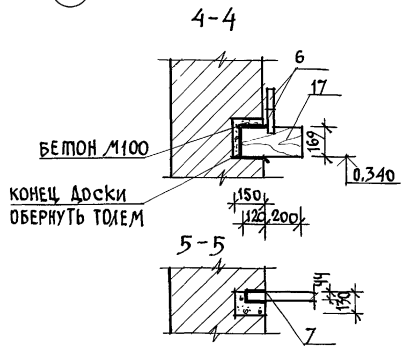
РАЗРЕЗЫ 2-2, 3-3 СМ. ЛИСТ АС-52.

				144-12-237.91		АС
ПРИВЯЗАН	И. КОНТР. МАЙСЮК	НАЧ. МАСТ. КАРАВАЕВ	ГАП. КУВАКИН	МАНСАРДНЫЙ ОДНОКВАРТИРНЫЙ 5-КОМНАТНЫЙ ЖИЛОЙ ДОМ С ПРИСТРОЕННЫМ ГАРАЖОМ И ХОЗЛОСТРОЙКОЙ	СТАДИЯ	ЛИСТ ЛИСТОВ
					Р	51
ИНВ. Л.	ИСПОЛ. ПОЯНИЧЕВА	ПРОВЕР. МАЙСЮК		ВЕРАНДА. ПЛАН. РАЗРЕЗ 1-1.	ЦНИИЭП ГРАЖДАНСЕЛЬСТРОИ	

АЛБОМ 1



ДЕТАЛЬ КРЕПЛЕНИЯ
ОПОРНОЙ ДОСКИ / ПОЗ. 17 / К СТЕНЕ



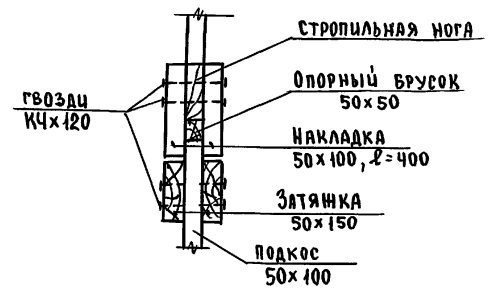
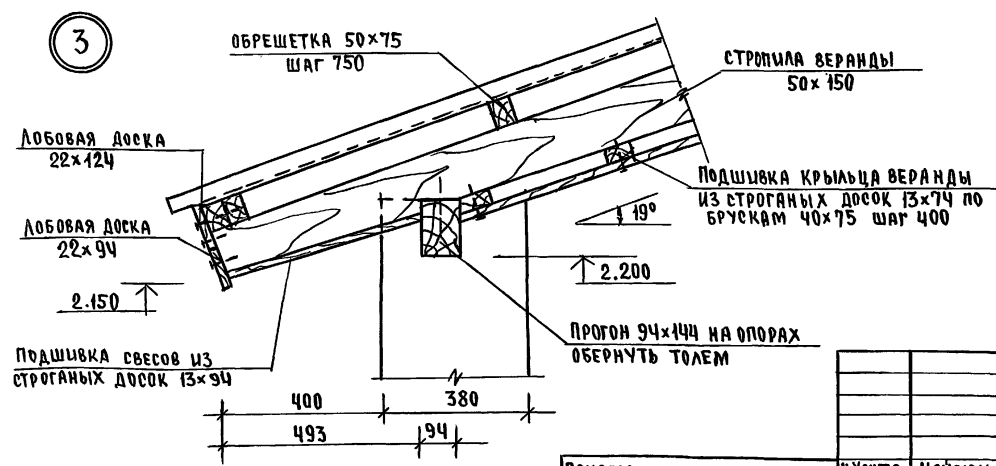
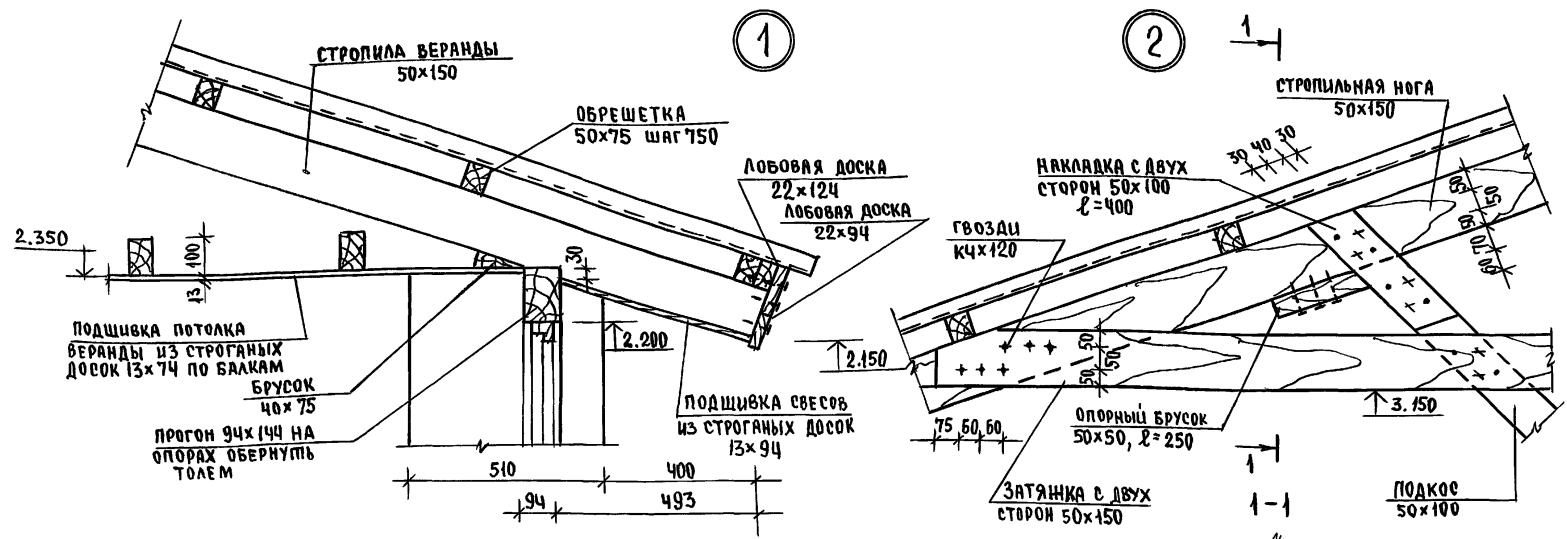
1. ПЛАН ВЕРАНДЫ, РАЗРЕЗ 1-1 СМ. АС-51.
2. СПЕЦИФИКАЦИЮ ВЕРАНДЫ СМ. АС-56

ИНВ. И ПОДП. ПОДПИСЬ И ДАТА ВЗАМ. ИНВ. И

		144-12-237.91		АС	
ПРИВЯЗАН	И. КОНТР. МАЙСЮК	НАЧ. МАСТ. КАРАВАЕВ	Г. А. П. КУВАКИН	ИСПОЛН. ПОЛАНИЧЕВА	ПРОВЕР. МАЙСЮК
ИНВ. №					

Мансардный одноквартирный 5-комнатный жилой дом с пристроенными гаражом и хозяйстройкой	СТАДИЯ	ЛИСТ	ЛИСТОВ
ВЕРАНДА. РАЗРЕЗЫ 2-2, 3-3.	Р	52	
		ЦНИИЭП ГРАЖДАНСКОЙ СТРОИТЕЛЬНОСТИ	

Альбом 1

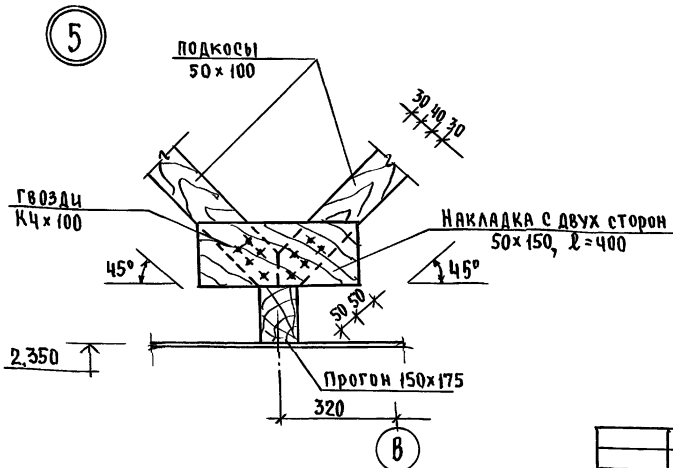
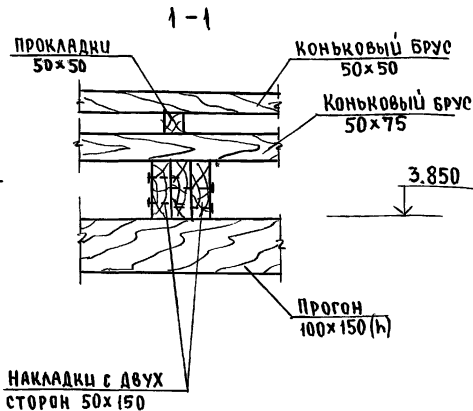
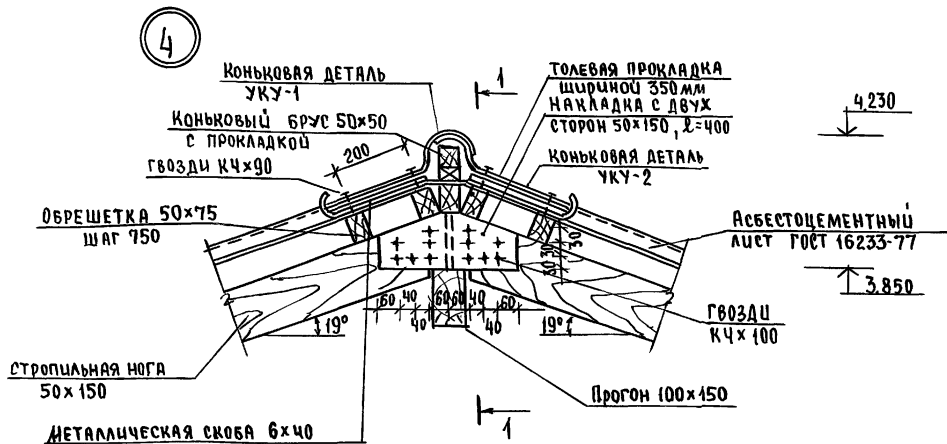


Инд. № подл. Подпись и дата Взам. инв. №

Привязан		И.Контр. Майсюк	Мансардный (и) одноквартирный	Старая	Лист	Листов
		Нач.мост. Караваев	5-комнатный жилой дом с пристроенными гаражом и хозяйстройкой	Р	53	
		Г.А.П. Кувакин	Веранда, узлы № 1, 2, 3	ЦНИИЭП Грандсансельстрой		
		Гл. спец. Майсюк				
		Инж. Т.К. Поляничева				
		Проверил Майсюк				

144-12-237.91 АС

Альбом 1

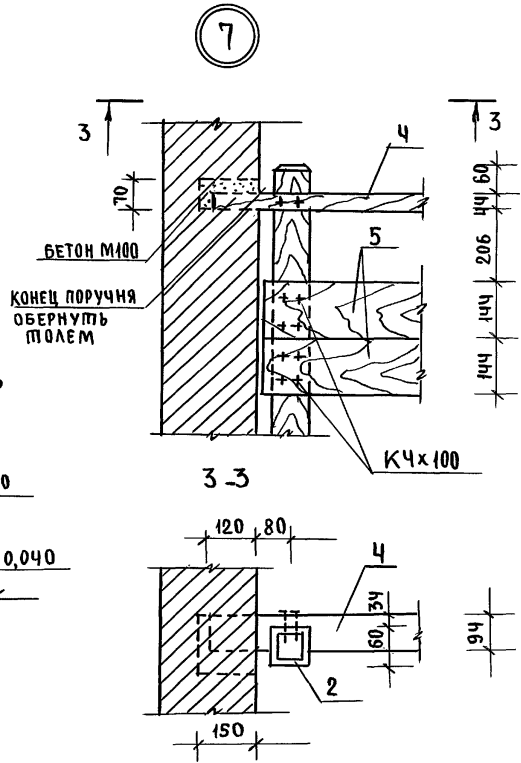
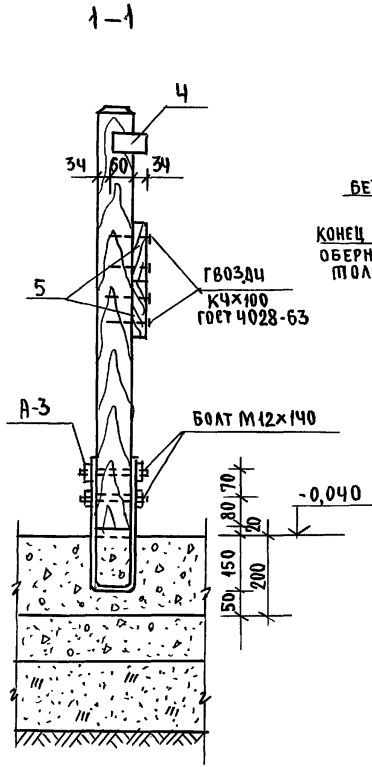
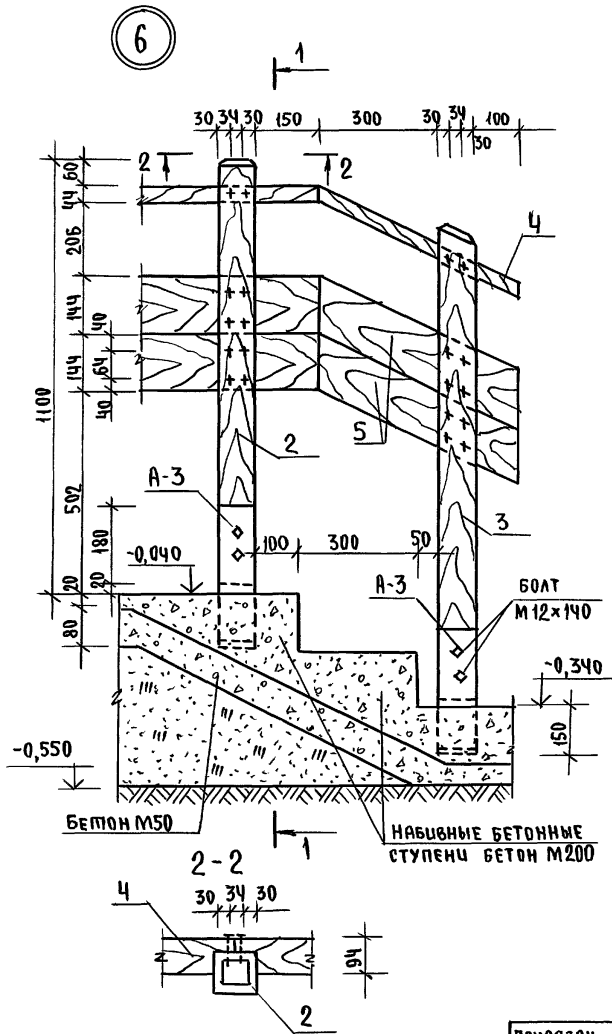


План веранды, разрезы
см. листы АС-51, АС-52.

ИВБ. № ПОДЛ. ПОДПИСЬ И ДАТА ВЗЯТИЯ №

		144-12-237.91		АС		
ПРИВЯЗАН	И.Контр. МАЙСЮК	<i>Майс</i>	Мансардный одноквартирный 5-комнатный жилой дом с пристворенными гаражом и хозяйской	СТАНДА	Лист	Листов
	Нач.маст. КАРАВАЕВ	<i>Карав</i>		Р	54	
	ГАП КУВЯКИН	<i>Кувя</i>	ВЕРАНДА. УЗЛЫ №4,5	ЦНИИЭП ГРАЖДАНСЕЛЬСТРОЙ		
	ГЛ.СПЕЦ. АНЬСЮК	<i>Аньс</i>				
ИВБ.№	ИИИ.Т.К. ПОЛЯНИЧЕВА	<i>Полян</i>				
	Проверил ДИДЬСЮК	<i>Дидьс</i>				

АЛЬБОМ 1

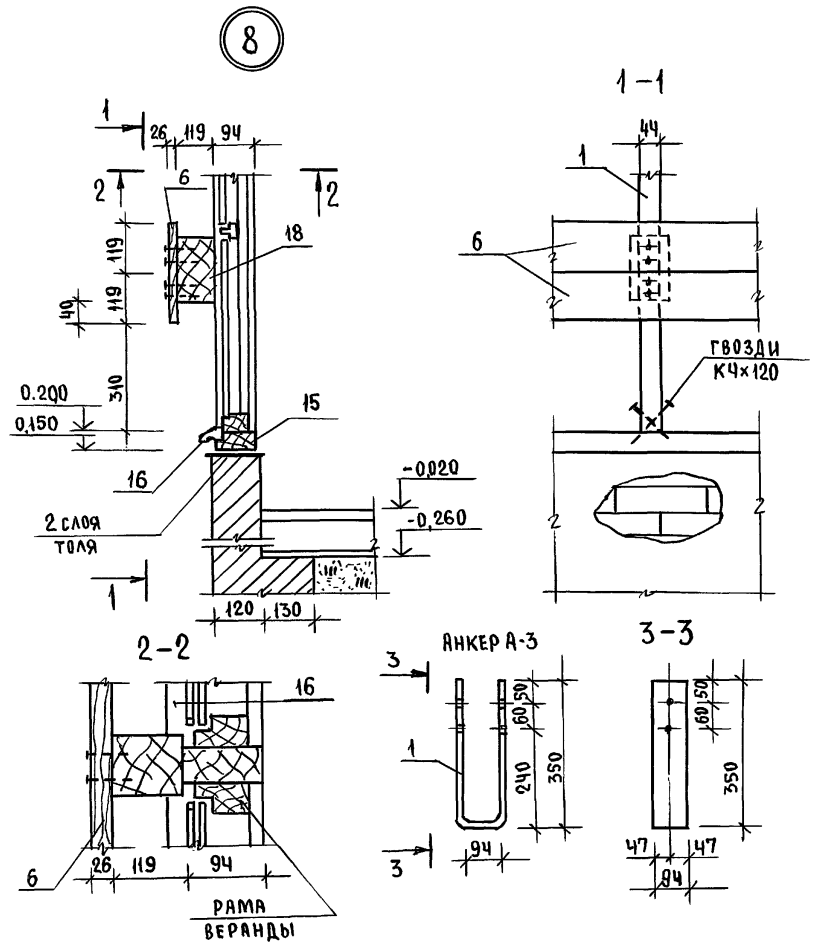


ПЛАН ВЕРАНДЫ, РАЗРЕЗЫ СМ.ЛИСТЫ АС-51, АС-52

Лист № подл. Подпись и дата Взам. инв. №

				144-12-237.91		АС				
ПРИВЯЗАН				И.КОНТР.	МАЙСЮК	Лист 8	МАНСАРНЫЙ ОДНОКВАРТИРНЫЙ 5-КОМНАТНЫЙ ИЩЛОД ДОМ С ПРИБОРОМ ГАРАЖОМ И ХОЗПОСТРОЙКОЙ	этадия	лист	листо в
				НАЧ.МАСТ.	КАРЯВАЕВ	Лист 9		Р	55	
				ГЛА.СПЕЦ.	МАЙСЮК	Лист 10		ЦНИИЭП ГРАНДАНСЕЛЬСТРОЙ		
				ИНЖ.Т.К.	ПОЛЯНИЧЕВА	Лист 11				
				Проверил	МАЙСЮК	Лист 12				
ИНВ.№				ВЕРАНДА. Узлы №6, №7						

Альбом 1



ПЛАН ВЕРАНДЫ, РАЗРЕЗЫ СМ. ЛИСТ АС-51 АС-52

СПЕЦИФИКАЦИЯ ДЕРЕВЯННЫХ ИЗДЕЛИЙ

МАРКА, ПОЗ.	ОБОЗНАЧЕНИЕ	НАИМЕНОВАНИЕ	КОЛ.	ОБЪЕМ ЕД. М ³	ПРИМЕЧАНИЕ
1	ГОСТ 24434-80Е	СТОЙКА 50x100x2000 (44x94)	7	0,01	
2	"	СТОЙКА 100x100x1080 (94x94)	2	0,011	
3	"	СТОЙКА 100x100x1230 (94x94)	1	0,012	
4	"	ПОРУЧЕНЬ 50x100 (44x94)	2,3 пм	—	
5	"	ОГРАЖДЕНИЕ КРЫЛЬЦА 32x150 (26x144)	4,2 пм	—	
6	"	ДЕКОРАТИВНАЯ ДОСКА 32x125 (26x115)	17,5 пм	—	
7	АС-58	РАМА РВ-1	4	0,044	
8	АС-59	РАМА РВ-2 Л/П	1	0,026	0,027
9	ГОСТ 24434-80Е	ОБШИВКА ВЕРАНДЫ 19x100 (13x94)	2,7 м ²	—	
10	"	СТОЙКИ ДЛЯ ОБШИВКИ ВЕРАНДЫ 50x100	4,5 пм	—	
11	"	ПОДШИВКА ПОТОЛКА ПО БАЛКАМ 19x100 (13x74)	29,05 пм	—	
12	"	ПОДШИВКА КРЫЛЬЦА 19x100 (13x74)	57,0 пм	—	
13	"	ПРОКЛАДКА МЕЖДУ СТОЙКАМИ 50x100	4 пм	—	
14	"	БРУСКИ 40x75	16 пм	—	
15	"	ОБЯЗОЧНЫЙ БРУС 50x100 (44x54)	6,5 пм	—	
16	"	САУННАЯ ДОСКА 32x75 (26x69)	6,2 пм	—	
17	"	ОПОРНАЯ ДОСКА ПОД ДЕКОВ. ДОСКУ 50x175x320 (44x169)	3	0,003	
18	"	БРУСОК ДЛЯ КРЕПЛЕНИЯ 100x125x160 (94x119)	3	0,002	
19	"	ВКЛАДЫШ ДОСКИ ДЛЯ СПЛАЧ. 25x100x220	9	0,0006	
20	"	ЛОБОВОЙ ЩИТ ЛЩ-4 Л/П	2	0,055	

СПЕЦИФИКАЦИЯ МЕТАЛЛИЧЕСКИХ ИЗДЕЛИЙ

МАРКА, ПОЗ.	ОБОЗНАЧЕНИЕ	НАИМЕНОВАНИЕ	КОЛ.	МАССА ЕД. КГ	ПРИМЕЧАНИЕ
	ГОСТ 103-76*	АНКЕР А-3 - 4x94x800	3	2,36	

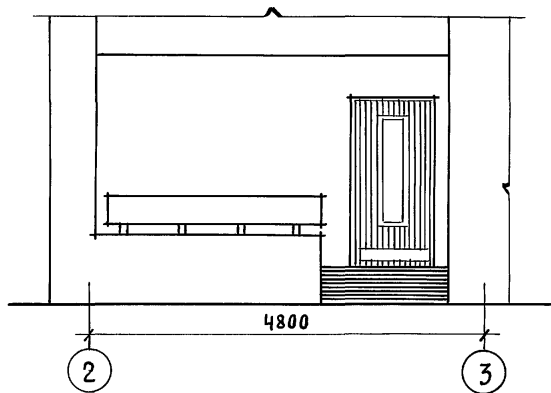
144-12-237.91 АС

ПРИВЯЗАН	И.Контр. МАЙСЮК	Нач.м.с. КАРАВАЕВ	ГЛАВ. КУВАКИН	СЛ. СПЕЦ. МАЙСЮК	ИНЖ. Т.К. ПОЛЯНИЧЕВА	Проверил МАЙСЮК	МАНСАРДНЫЙ ОДНОКВАРТИРНЫЙ 5-КОМНАТНЫЙ ЖИЛОЙ ДОМ С ПРИСТРОЕННЫМИ ГАРАЖОМ И ХОЗПЛОСТРОЙКОЙ	СТАДИЯ Р	ЛИСТ 56	ЛИСТОВ
							ВЕРАНДА, УЗЕЛ №8, СПЕЦИФИКАЦИИ.	ЦНИИЭП ГРАЖДАНСЕЛЬСТРОИ		

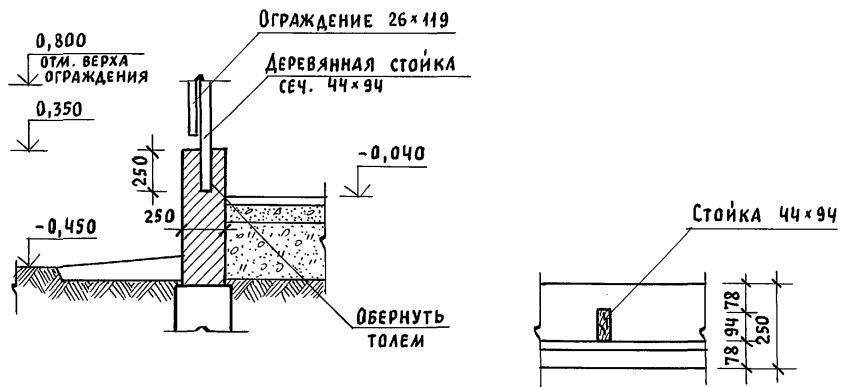
ИНВ. № ПОДА. ПОДПИСЬ И ДАТА ВЗАМ. ИНВ. №

Альбом 1

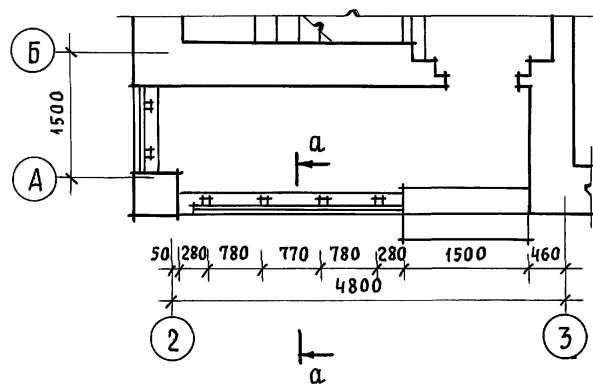
ФАСАД 1-2



а - а



План

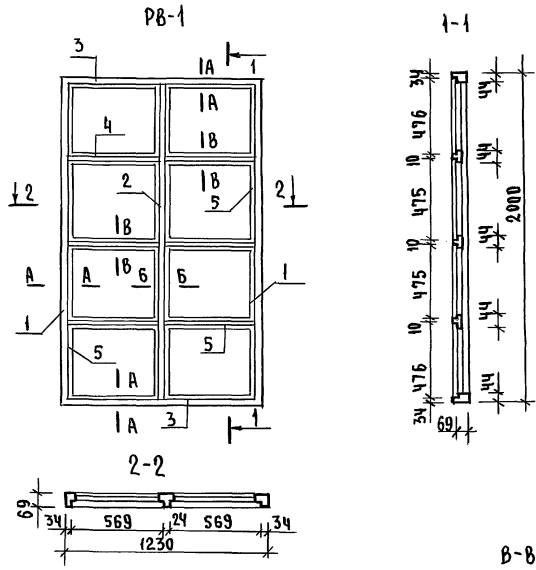


МАРКА ПОЗ.	ОБОЗНАЧЕНИЕ	НАИМЕНОВАНИЕ	КОЛ.	МАССА ЕД., КГ	ПРИМЕЧАНИЕ
1	ГОСТ 24454 - 80 Е	СТОЙКА 50×100×700 (44×94)	6	0,004	
2	" "	ДОСКИ ОГРАЖД. 32×125×2800 (26×119)	2	0,041	
3	" "	ДОСКИ ОГРАЖД. 32×125×980 (26×119)	1	0,006	

ИНВ. И ПОДЛ. ПОДПИСЬ И ДАТА ВЗАМ. ИНВ. N

		144 - 12 - 237.91		АС		
ПРИВЯЗАН	НОРМАК. КУВАКИН	<i>[Signature]</i>	МАНСАРДНЫЙ ОДНОКВАРТИРНЫЙ 5-КОМ-НАТНЫЙ ЖИЛОЙ ДОМ С ПРИСТРОЕННЫМИ ГАРАЖОМ И ХОЗПОСТРОЙКОЙ	СТАДИЯ	ЛИСТ	ЛИСТОВ
	НАЧ. МАС. КАРАВАЕВ			Р	57	
	ГАП КУВАКИН					
	ГЛ. СПЕЦ. МАЙСЮК	<i>[Signature]</i>	КРЫЛЬЦО. ФАСАД. ПЛАН. РАЗРЕЗ. СПЕЦИФИКАЦИЯ	ЦНИИЭП		
	АРХИТЕК. ВЕНЕДИКТОВА			ГРАЖДАНСЕЛБСТРОЙ		
ИНВ. N	ПРОВЕР. КУВАКИН	<i>[Signature]</i>				

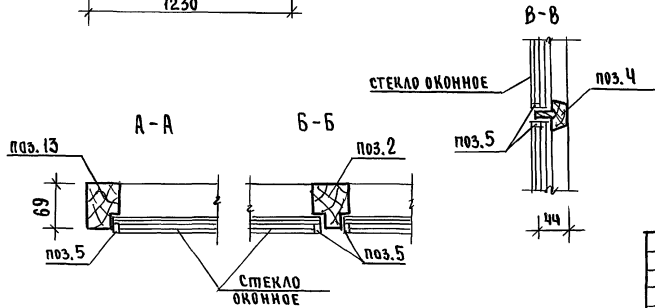
Альбом 1



СПЕЦИФИКАЦИЯ НА ИЗДЕЛИЕ

Марка, поз.	Обозначение	Наименование	Кол.	Объем ЕД. м ³	Примечание
RB-1					
1	ГОСТ 9685-64	Обвязка 44x69, L=2000	2	0,016	
2		Брусок 44x69, L=1930	1	0,0077	
3		Обвязка 44x69, L=1160	2	0,0092	
4		Брусок 44x69, L=611	6	0,0084	
5		Раскладка 16x10 п.м.	17,0	0,0027	
		Итого:		0,0440	
	ГОСТ 4028-63	Гвозди К1x16	60	0,06 кг	
		Масса изделия		26,46 кг	
Стекло оконное толщ. 3 мм 565x471x 8 шт. - 0,212 м ²					

ДЕТАЛИ ПОЗИЦИЙ 1 ÷ 5 см. лист АС-59



ИЗВ. №, ПОЛ. Подпись и дата (взята из Б.К.)

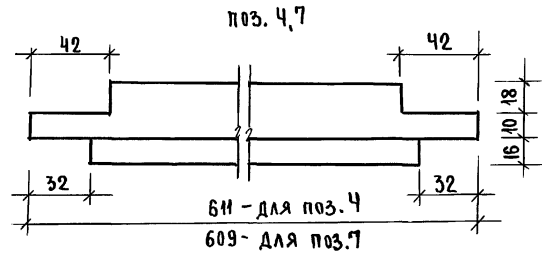
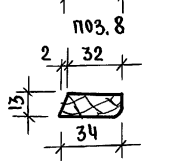
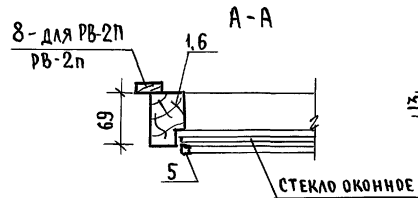
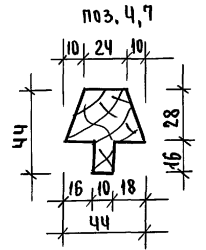
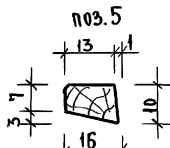
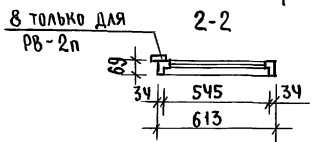
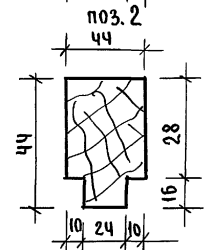
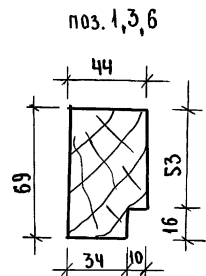
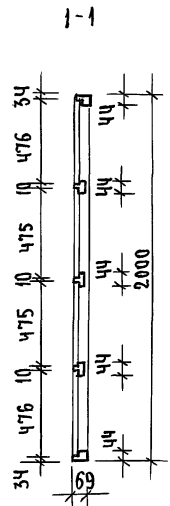
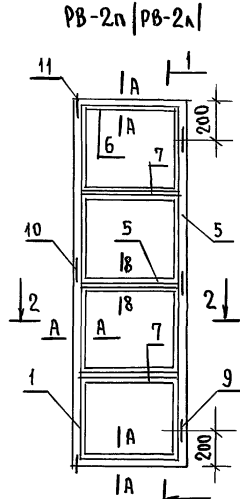
144-12-237.91	АС		
Привязан	И.контр. МАЙСЮК	Нач.мас. КОВАЛЕВ	Г.АП. КУВАКИН
	Г.СПЕЦ. МАЙСЮК	Исполн. СИМОНОВА	Провер. МАЙСЮК
Инв. №			
Мансардный одноквартирный 5-комнатный жилой дом с пристроенными гаражом и хозяйством.		этаж/я	лист/ов
Рама веранды RB-1. Спецификация.		Р	58
		ЦНИИЭП ГРАЖДАНСЕЛЬСТРОИ	

24887-01 62

АЛС001-1

СПЕЦИФИКАЦИЯ НА ИЗДЕЛИЯ

МАРКА ПОЗ.	ОБОЗНАЧЕНИЕ	НАИМЕНОВАНИЕ	КОЛ.	ОБЪЕМ ЕД. М ³	ПРИМЕЧАНИЕ
РВ-2П (РВ-2Л)					
1	ГОСТ 9685-61	обвязка 44x69, L=2000	2	0,016	
6		обвязка 44x69, L=545	2	0,0044	
7		брусок 44x44, L=609	3	0,0042	
5		раскладка 16x10 п.м.	9,0	0,0014	
8		раскладка 34x13, L=2000	1	0,0013	для РВ-2п
Итого для РВ-2п				0,0273	
Итого для РВ-2л				0,0260	
9	ГОСТ 5088-78	пелли ППФЦ-85	3	—	
10	ГОСТ 5087-80	ручка	2	—	
11	ГОСТ 5090-86	шпингалет Ш-3	40	—	
	ГОСТ 4028-63	гвозди К1x16	40	0,04 кг	
МАССА ИЗДЕЛИЯ РВ-2п				16,42 кг	
МАССА ИЗДЕЛИЯ РВ-2л				15,64 кг	



Данный лист см. совместно с л. АС-51,58

Стекло оконное толщиной 3мм для РВ-2п (РВ-2л) 540x471-8шт-2,03м²

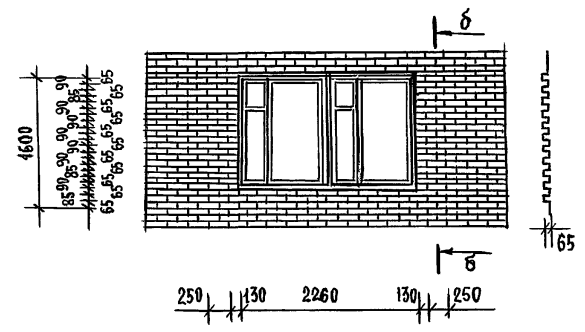
Инв.№ подл. Подпись и дата. Взам.инв.№

Привязан	И.Контр. М.Айсюк	144-12-237.91	АС
	Нач.дас. К.Арабаев		
	Г.А.П. К.Увакин		
	Гл.спец. М.Айсюк		
	Исполн. С.Иванова		
Инв.№	Проверил М.Айсюк		

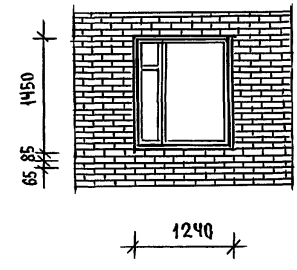
Мансардный, одноквартирный	этадия	лист	лист в
5-комнатный жилой дом с пристроенными гаражом и хозяйстройкой	Р	59	
Рамы веранды РВ-2п, РВ-2л	ЦНИИЭП Граждансельстрой		

Альбом 1

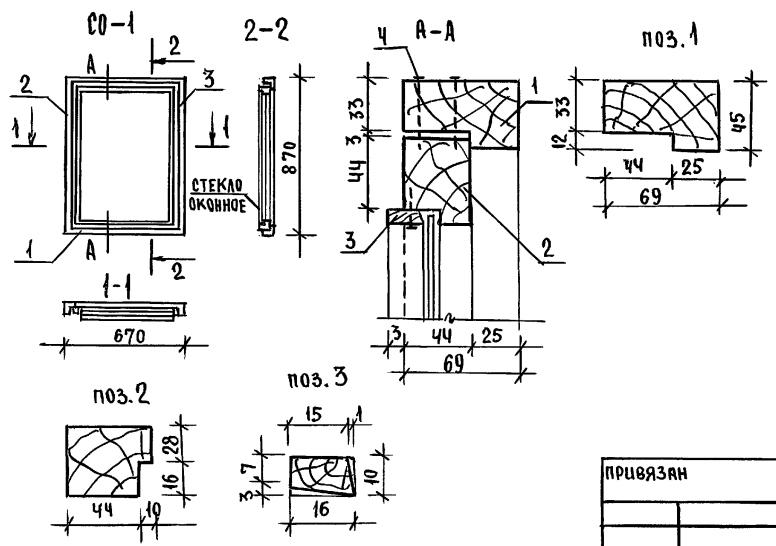
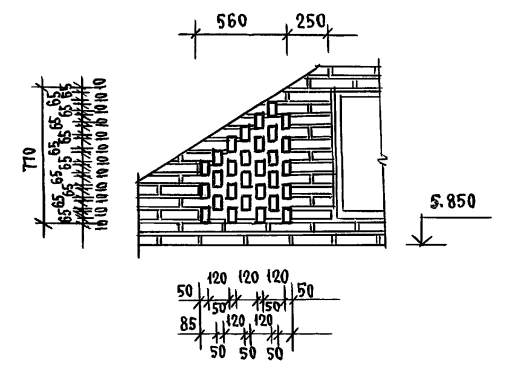
ДЕТАЛЬ А



ДЕТАЛЬ Б



ДЛЯ ФАСАДА 1-3
ДЕТАЛЬ В ПРИМЕНЯТЬ ЗЕРКАЛЬНО
ДЕТАЛЬ Б



МАРКА ПОЗ.	ОБОЗНАЧЕНИЕ	НАИМЕНОВАНИЕ	КОЛ.	ОБЪЕМ ЕД. М ³	ПРИМЕЧАНИЯ
1	ГОСТ 9685-61	ДРЕВЕСИНА КОРОБКИ 69x45	3,1	0,0124	п.м.
2	"	ДРЕВЕСИНА ПЕРЕПЛЕТА 34x44	3,0	0,009	п.м.
3	"	РАСКЛАДКА 16x10	3,0	0,0005	п.м.
Итого:				0,022	
4	ГОСТ 4025-63	ГВОЗДИ К3x70	20	0,1кг	шт.
5	"	ГВОЗДИ К1x16	25	0,02кг	шт.
				МАССА ИЗДЕЛИЯ	13,32кг
				СТЕКЛО ОКОННОЕ 3x705x505	1 0,36 м ² шт.

144 - 12 - 237.91 AC

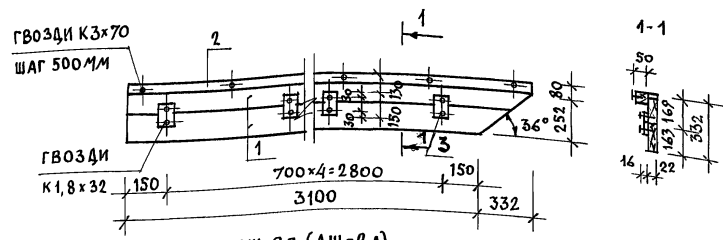
ПРИВЯЗАН	И. КОМПР.	МАЙСЮК	Нач. МЯСТ.	КАРАВАЕВ	Г. А. П.	КУВАКИН	ГЛ. СПЕЦ.	МАЙСЮК	Исполнил	БЕНЕДИКТОВ	Проверил	МАЙСЮК	МЯНСАРДНЫЙ ОДНОКВАРТИРНЫЙ 5-КОМНАТНЫЙ ЖИЛОЙ ДОМ С ПРИБОРОМ ГАРАНТИИ И ХОЗПОСТРОЙКОЙ	СТАДИЯ	Лист	Листов
													ДЕТАЛИ ФАСАДОВ.	р	60	
Инв. №													СЛУХОВОЕ ОКНО СО-1	ЦНИИЭП ГРАЖДАНСКОЙ СТРОИТЕЛЬНОСТИ		

Инв. № подл. Подпись и дата. Взам. инв. №

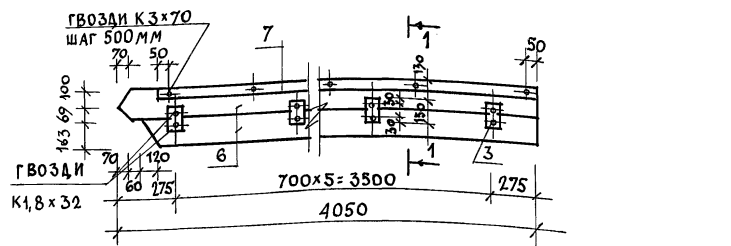
СПЕЦИФИКАЦИЯ НА ИЗДЕЛИЯ

МАРКА ПОЗ.	ОБОЗНАЧЕНИЕ	НАИМЕНОВАНИЕ	КОЛ.	ОБЪЕМ ЕД. М ³	ПРИМ.
ЛЩ-1п (ЛЩ-1Л)					
1	ГОСТ 24454-80Е	ДОСКА 22x169 е=3432	2	0,030	
2	ГОСТ 9685-61	БРУСОК 50x47 е=3432	1	0,0086	
3		БРУСОК 75x16 е=150	8	0,0016	
		ИТОГО		0,0402	
4	ГОСТ 4028-63	ГВОЗДИ К3x70	7	0,04кг	
5		ГВОЗДИ К1,8x32	10	0,01кг	
		МАССА ИЗДЕЛИЯ		24,17	кг
ЛЩ-2п (ЛЩ-2Л)					
6	ГОСТ 24454-80Е	ДОСКА 22x169 е=4050	2	0,0354	
7	ГОСТ 9685-61	БРУСОК 50x47 е=4050	1	0,0101	
8		БРУСОК 75x16 е=150	6	0,0012	
		ИТОГО		0,0467	
4	ГОСТ 4028-63	ГВОЗДИ К3x70	9	0,04кг	
5		ГВОЗДИ К1,8x32	12	0,01кг	
		МАССА ИЗДЕЛИЯ		28,07	кг

ЛЩ-1п (ЛЩ-1Л)



ЛЩ-2п (ЛЩ-2Л)



АЛЬБОМ 1

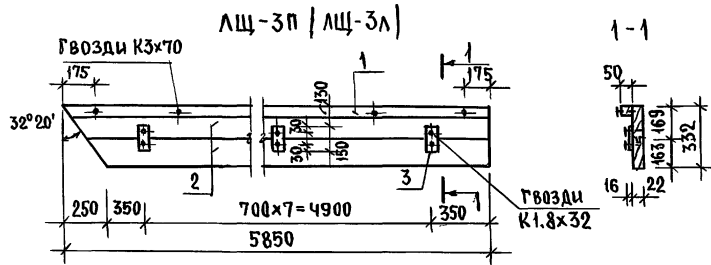
ИНВ. ЛИСТА... ПОДПИСЬ И ДАТА ВЗЛМ. ИВЕМ.

Лобовые щиты ЛЩ-1Л; ЛЩ-2Л изготавливаются в зеркальном изображении соответственно щитам ЛЩ-1п; ЛЩ-2п.

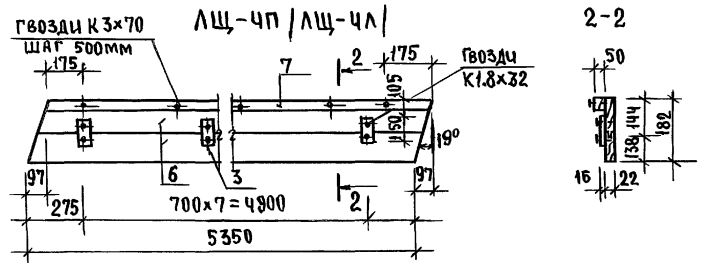
ПРИВЯЗАН

144-12-237.91			АС
И.КОНТР.	МАЙСЮК	<i>Майс</i>	Мансардный одноквартирный 5-комнатный жилой дом с пристроенными и гаражом и хозяйстройкой
НАЧ. МАС	КАРАБАГВ	<i>Кар</i>	
ГАП	КУВАКИН	<i>Ку</i>	
ГЛ. СПЕЦ	МАЙСЮК	<i>Майс</i>	
ИСПОЛН.	СИМОНОВА	<i>Сим</i>	
ПРОВЕР.	МАЙСЮК	<i>Майс</i>	ЛОБОВЫЕ ЩИТЫ ЛЩ-1п/л ; ЛЩ-2п/л.
			СТАДИЯ ЛИСТ ЛИСТОВ Р 61
			ЦНИИЭП ГРАЖДАНСКОЙ СТРОИ

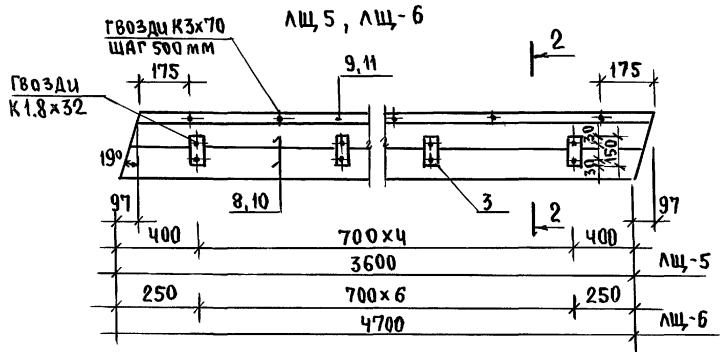
АЛБЭМ 1



1-1



2-2



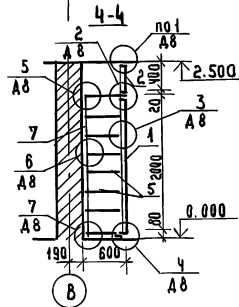
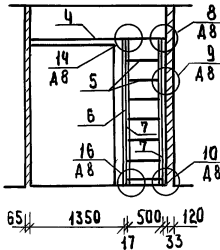
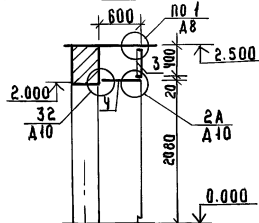
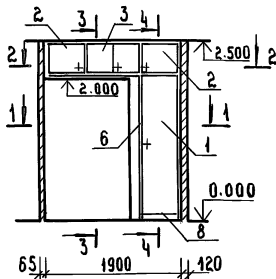
И№.№ ПОДА ПОДПИСЬ И ДАТА ВЗЯМ.ЦИФР.№

Привязан

И№.№	
------	--

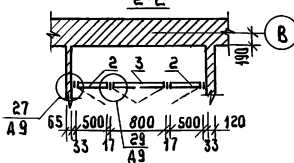
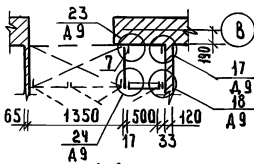
МАРКА ПОС.	ОБОЗНАЧЕНИЕ	НАИМЕНОВАНИЕ	КОЛ.	ОБЪЕМ ЕД. м³	ПРИМЕЧАНИЕ
АЩ-3П (АЩ-3Л)					
1	ГОСТ 24454-80Е	Доски 22x169 L=5850	2	0,0512	
2	ГОСТ 9685-61	Брусok 50x47 L=5850	1	0,0146	
3	"	Брусok 75x16 L=150	8	0,0016	
Итого:				0,0674	
4	ГОСТ 4028-63	Гвозди К3x70	12	0,05кг	
5	"	Гвозди К1.8x32	16	0,01кг	
МАССА ИЗДЕЛИЯ :				40,50кг	
АЩ-4П / АЩ-4Л /					
6	ГОСТ 24454-80Е	Доски 22x144 L=5350	2	0,0402	
7	ГОСТ 9685-61	Брусok 50x47 L=5350	1	0,0134	
3	"	Брусok 75x16 L=150	8	0,0016	
Итого:				0,0552	
4	ГОСТ 4028-63	Гвозди К3x70	11	0,04кг	
5	"	Гвозди К1.8x32	16	0,01кг	
МАССА ИЗДЕЛИЯ :				33,15кг	
АЩ-5					
8	ГОСТ 24454-80Е	Доски 22x144 L=3600	2	0,027	
9	ГОСТ 9685-61	Брусok 50x47 L=3600	1	0,009	
3	"	Брусok 75x16 L=150	6	0,0012	
Итого:				0,0372	
4	ГОСТ 4028-63	Гвозди К3x70	8	0,04кг	
5	"	Гвозди К1.8x32	14	0,01кг	
МАССА ИЗДЕЛИЯ :				22,32кг	
АЩ-6					
10	ГОСТ 24454-80Е	Доски 22x144 L=4700	2	0,036	
11	ГОСТ 9685-61	Брусok 50x47 L=4700	1	0,018	
3	"	Брусok 75x16 L=150	7	0,0014	
Итого:				0,0392	
4	ГОСТ 4028-63	Гвозди К3x70	10	0,04кг	
5	"	Гвозди К1.8x32	15	0,01кг	
МАССА ИЗДЕЛИЯ :				30,0кг	
				144-12-237.91	АС
		И.контр. МАЙСЮК			Мансардный одноквартирный
		И№.МАС. КАРАВАЕВ			5-комнатный жилой дом с пристро-
		ГАП КУВАКИН			енными гаражом и хозяйстройкой
		Гл.спец. МАЙСЮК			Лобовые щиты
		Исполн. ТРЕТЬЯЧЕНКО			ЦНИИЭП
		Проверил МАЙСЮК			г.р.и.д.сансельстрой

ШКАФ ВЕТРОУСТАНОВИТЕЛЬНЫЙ Ш-2 И АНТРЕСОЛЬ А-1 3-3



ПРИМЕЧАНИЕ

1. Данный лист читать совместно с АС-11.
2. Узлы см. сер. 1.172.5-6-0000 А8-А10
3. При исполнении двупольных дверей предусматривается в левой двери 2 задвижки, в правой двери замок и футорка. В однополевой двери предусматриваются замок и футорка
4. Дверные полотна и боковые стенки покрыты бесцветным лаком.

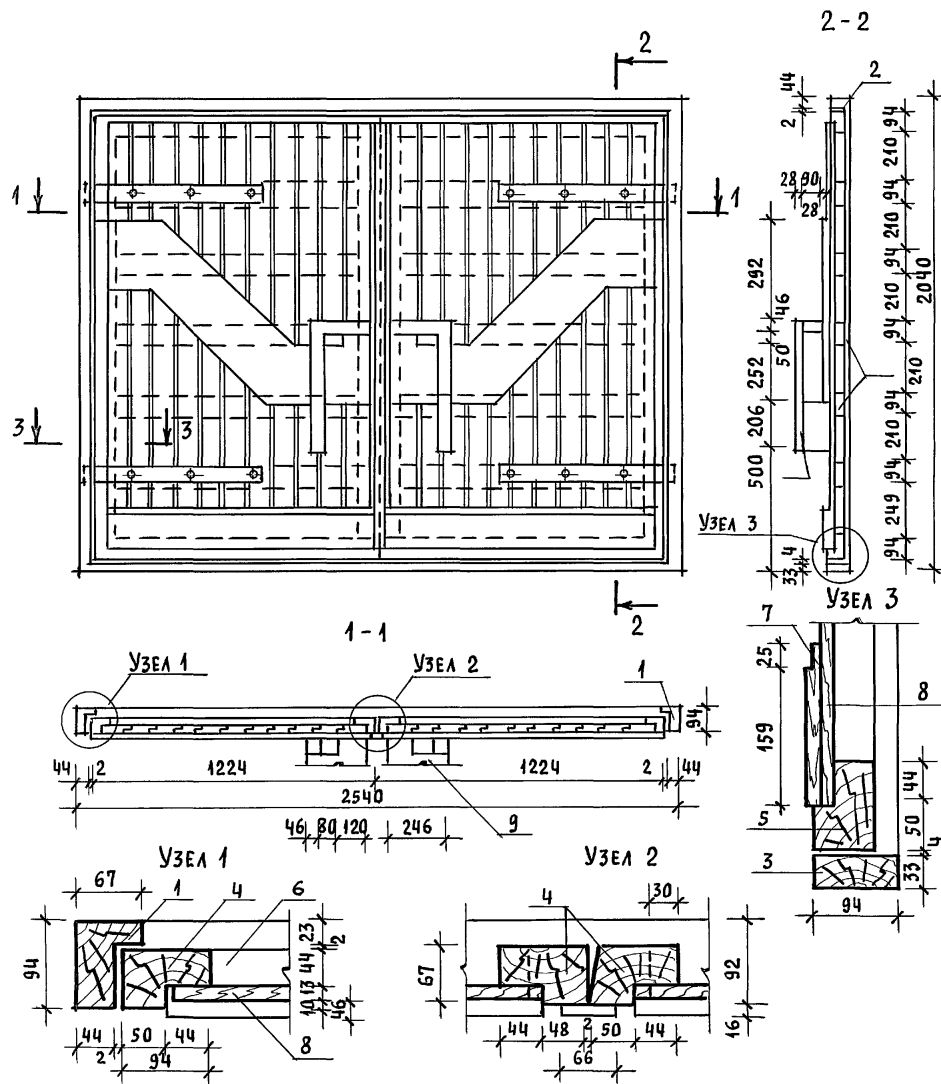


СПЕЦИФИКАЦИЯ СБОРОЧНЫХ ЭЛЕМЕНТОВ ШКАФА Ш-2 И АНТРЕСОЛИ А-1

МАРКА ПОЗ	ОБОЗНАЧЕНИЕ	НАИМЕНОВАНИЕ	КОЛ ШТ	РАСХОД МАТЕРИАЛА НА ОДИН ЭЛЕМЕНТ			
				ПРОФИЛЬНЫЙ АЛЮМИНИЙ	ШПОН	СКОБЯН. МЗА	ДРУГОЕ
1	СЕР. 1.172.5-6-0100-05	АВЕРНОЙ БЛОК АШ20-5	1	0.021	1.0	2.2	0.5
2	СЕР. 1.172.5-6-0200-02	АВЕРНОЙ БЛОК АНТРЕСОЛИ АЧ4-5	2	0.008	0.2	0.48	0.4
3	СЕР. 1.172.5-6-0200-12	АВЕРНОЙ БЛОК АНТРЕСОЛИ АЧ4-8	1	0.04	0.32	0.8	0.8
4	СЕР. 1.172.5-6-0800	ПОЛКА АНТРЕСОЛЬНАЯ ПА Р-1000	1	—	1.14	2.32	—
5	СЕР. 1.172.5-6-0900-08	ПОЛКА ПЕРЕСТАВНАЯ ППБ-5	7	—	0.3	0.64	—
6	СЕР. 1.172.5-6-0500-03	СТЕНКА БОКОВАЯ БСШ21-6	1	—	1.26	2.57	—
7	СЕР. 1.172.5-6-0002-01	БРУСОК МОНТАЖНЫЙ БМ-21	3	0.0023	—	—	—
8	СЕР. 1.172.5-6-0007	ЦОКОЛЬ Р-550	1	0.0023	—	—	—
	СЕР. 1.172.5-6-0008-04	НАЛИЧНИК Н-2 Р-3000	—	0.0006	—	—	—
	СЕР. 1.172.5-6-0006-01	ПОЛКОДЕРЖАТЕЛЬ ПА-2	12	0.0018	—	—	—
	СЕР. 1.172.5-6-0009-04	ВИНТ СТЯЖНОЙ В-2	4	—	—	—	—
	СЕР. 1.172.5-6-0009	ВИНТ СТЯЖНОЙ В-1	6	—	—	—	—
	СЕР. 1.172.5-6-0010	ГАЙКА СТЯЖНАЯ	10	—	—	—	—
	СЕР. 1.172.5-6-0013	УГОЛЬНИК УМ-1	4	—	—	—	—
	СЕР. 1.172.5-6-0014	УГОЛЬНИК УМ-2	8	—	—	—	—

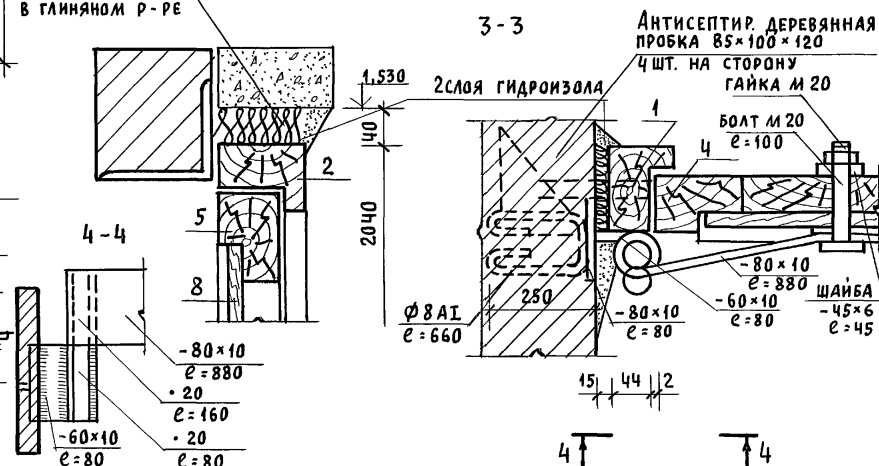
ДИЗАЙН-ПРОЕКТ И ДАТА ВЗАИМ. ПИШЕВ

		144-12-237.94		АС	
НОРМОК	КУВАКИН	[Signature]	МАНСАРДНИЙ ОДНОКВАРТИРНИЙ 5-КОМНАТНЫЙ ЖИЛОЙ ДОМ С ПРИСТРОЕННЫМИ ГАРАЖИ И КОМПЛЕКСИРОВАНИЕМ		
ИВ. МАИ	КАРАВАЕВ		СТЯЖА	ЛИСТ	ЛИСТОВ
ГАП	КУВАКИН		Р	64	
ГЛ. СПЕЦ. К	МАЙСЮК		ЦНИИЭП		
МЕЛАН.	ПАНИШКИН		ГРАЖДАНСЕЛЬСТРОИ		
ПРОВЕР.	КУВАКИН	ШКАФ ВЕТРОУСТАНОВИТЕЛЬНЫЙ Ш-2 АНТРЕСОЛЬ А-1 СПЕЦИФИКАЦИЯ			
ИНВ.№	Прибызан				



МАРКА ПОЗ.	ОБОЗНАЧЕНИЕ	НАИМЕНОВАНИЕ	КОЛ-ВО	ОБЪЕМ БА., М ³	ПРИМеч.	
ДЕРЕВЯННЫЕ ДЕТАЛИ						
1	ГОСТ 24454 - 80Е	ВЕРТ. БРУС. КОРОБ 67×94, $\ell=2010$	2	0,0450		
2		ГОРИЗ. БРУС. КОРОБ 67×94, $\ell=2540$	1	0,0490		
3		МОНТАЖНЫЙ БРУС 33×94, $\ell=2540$	1	0,0401		
4		ВЕРТ. ПЕРЕПЛ. 67×94, $\ell=1955$	4	0,0146		
5		ГОРИЗ. ПЕРЕПЛ. 67×94, $\ell=1224$	4	0,0091		
6		ГОРИЗ. ЭЛЕМЕНТ 44×94, $\ell=1100$	10	0,0055		
7		ДОСКА 19×94, $\ell=1100$	2	0,0027		
8		ГОСТ 8242-88	ОБШИВКА 0-3 13×94 п.м.	40,0	0,052	
9		ГОСТ 24454 - 80Е	РУЧКИ 44×269 п.м.	3,0	0,053	

ДЕТАЛИ УСТАНОВКИ ВОРОТ

ПАКЛЯ, СМОЧЕННАЯ
В ГЛИНЯНОМ Р-РЕ

144 - 12 - 237.91

АС

ПРИВЯЗАН

НОРМОК. МАЙСЮК
НАЧ. МАС. КАРАВАЕВ
ГАП. КУВАКИН
ГЛ. СПЕЦ. МАЙСЮК
ИНЖЕН. ТРЕТЬЯЧЕНКО
ПРОВЕР. МАЙСЮК

МАНСАРНЫЙ ОДНОКВАРТИРНЫЙ 5-КОМ-
НАТНЫЙ ЖИЛОЙ ДОМ СПРИСТРОЕННЫМИ
ГАРАЖОМ И ХОЗПОСТРОЙКОЙ

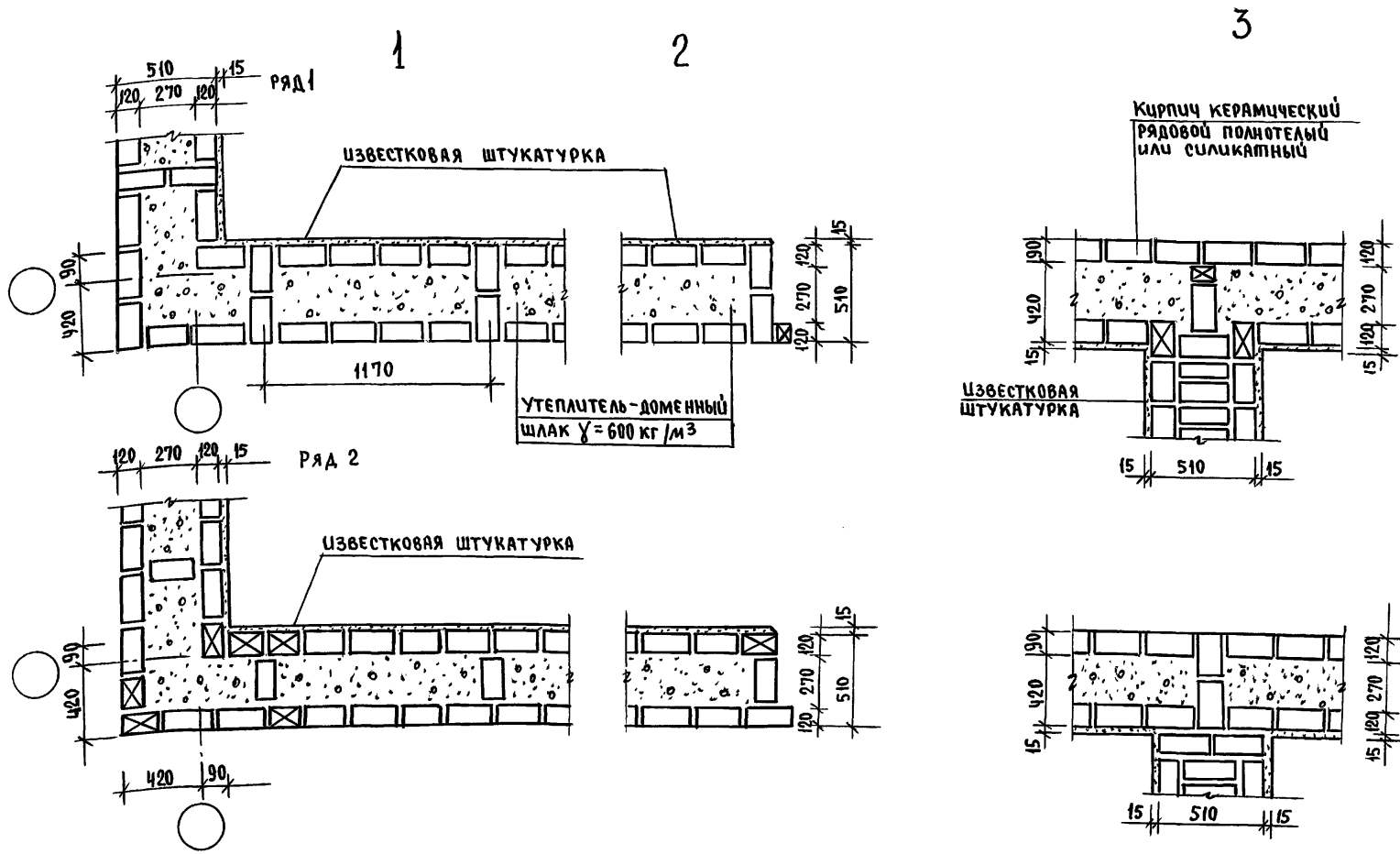
СТАДИЯ ЛИСТ ЛИСТОВ
Р 65

ВОРОТА ГАРАЖА

ЦНИИЭП
ГРАЖДАНСКОЙ СЕЛЬСТРОЙ

24887-01 69

Альбом 1

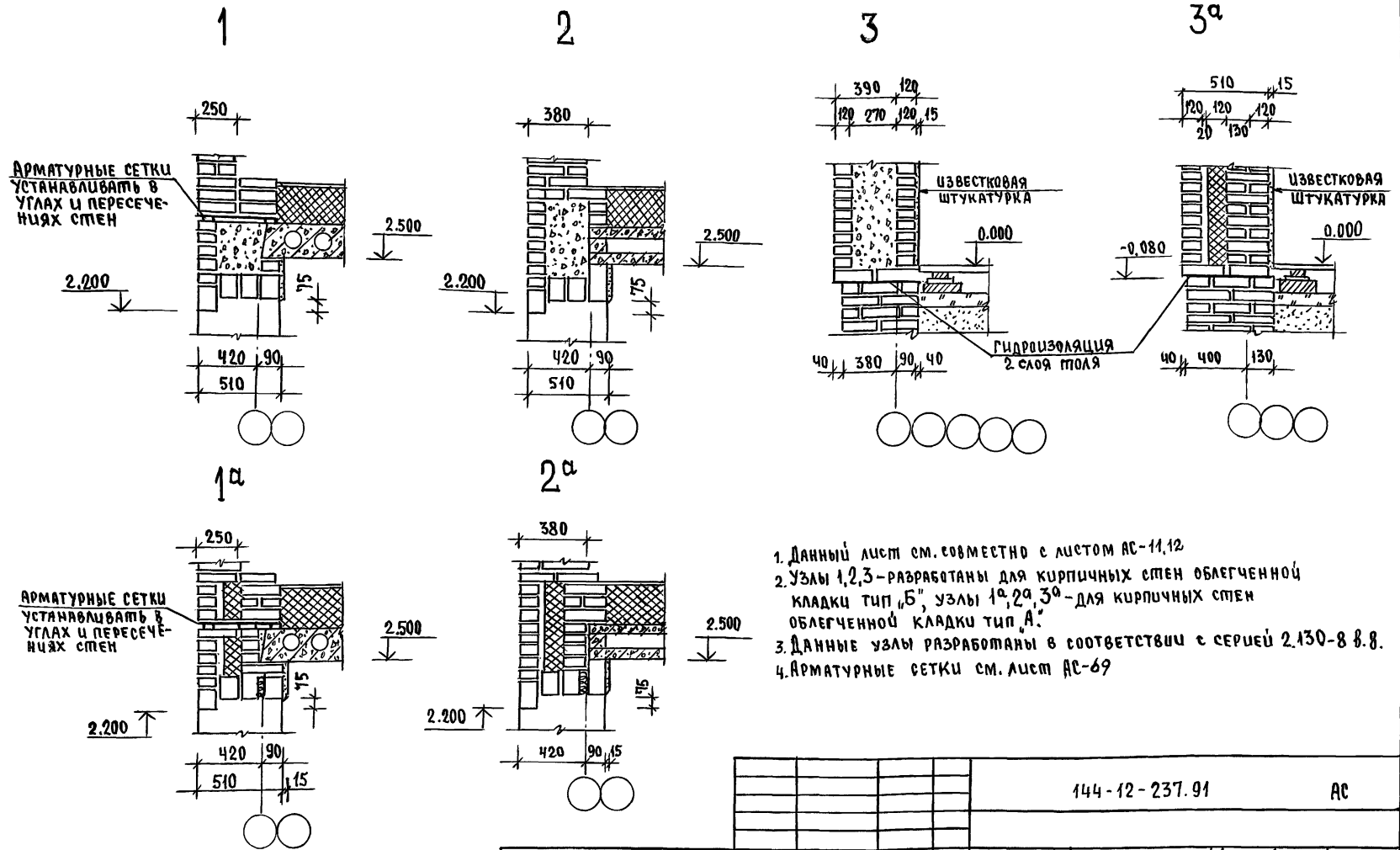


Данный лист см. совместно с листом АС-11.
 Данные узлы разработаны в соответствии с серией 2.130-8 В.1
 Арматурные сетки устанавливать в уровне перекрытий
 только в углах и пересечениях стен.

Инв. № подл. Подпись и дата Изъял. инв. №

				144-12-237.91		АС	
Привязан				И.контр. МАЙСЮК	Нач.мас. КАРАВАЕВ	ГАП КУВАКИН	Гл.спец. МАЙСЮК
				Инж. П.К. ТРЕТЬЯЧЕНКО	Проверил МАЙСЮК		
Инв. №				Мансардный одноквартирный 5-комнатный жилой дом с пристроенными гаражом и хозяйстройкой		Этадия Р	Лист 67
				Узлы плана 1,2,3 /облегченная кладка тип Б вариант/		ЦНИИЭП Граждансельстрой	

24887-01 71



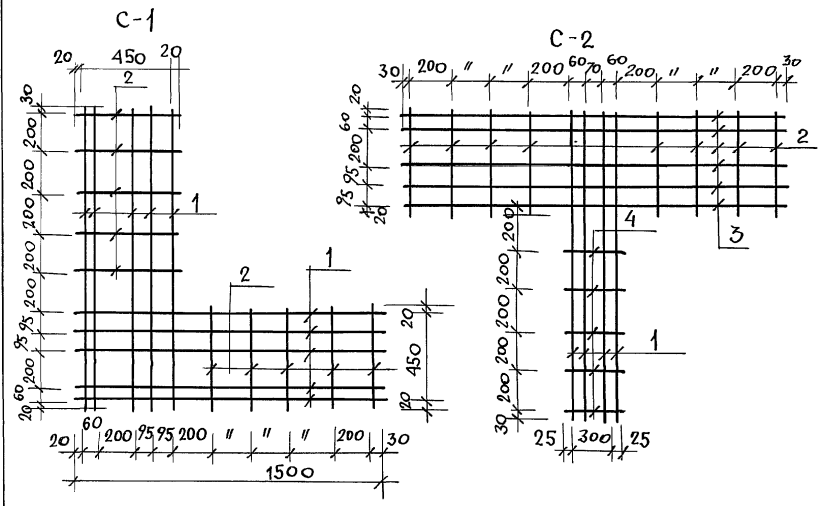
1. Данный лист см. совместно с листом АС-11,12
2. Узлы 1,2,3 - разработаны для кирпичных стен облегченной кладки тип "Б", узлы 1а, 2а, 3а - для кирпичных стен облегченной кладки тип "А".
3. Данные узлы разработаны в соответствии с серией 2.130-8-8.8.
4. Арматурные сетки см. лист АС-69

Инв. № подл. Подпись и дата Взам. инв. №

				144-12-237.91	АС
Привязан	Н. Контр. МАЙСЮК	МАЙСЮК	МАЙСЮК	МАНСАРДНЫЙ ОДНОКВАРТИРНЫЙ 5-КОМНАТНЫЙ НИЖИЙ ДОМ СПРЯТЫВАЕМЫМ ГАРАЖОМ И ХОЗЯЙСТВОВОЙ	этадия лист листов Р 68
	Нач. м.с. КАРАВАЕВ	КАРАВАЕВ	КАРАВАЕВ	УЗЛЫ РАЗРЕЗОВ 1, 2, 3, 1а, 2а, 3а	ЦНИЭП ГРАНДАНСЕЛЬСТРОЙ
	Г.А.П. КУВАКИН	КУВАКИН	КУВАКИН	ОБЛЕГЧЕННАЯ КЛАДКА ТИП "А" И "Б" В ЯРЯЧ И ПЫ	
	Г.А. Спец. МАЙСЮК	МАЙСЮК	МАЙСЮК		
	Исполн. ПОЛЯНИЧЕВА	ПОЛЯНИЧЕВА	ПОЛЯНИЧЕВА		
Инв. №	Проверил. МАЙСЮК	МАЙСЮК	МАЙСЮК		

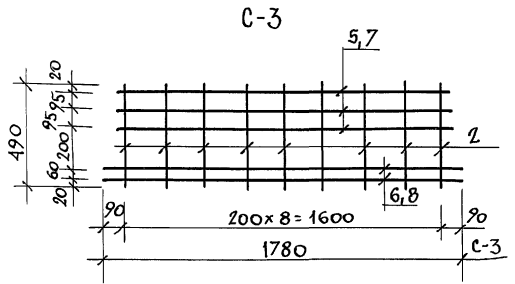
АЛЬБОМ 1

СПЕЦИФИКАЦИЯ НА МЕТАЛЛИЧЕСКОЕ ИЗДЕЛИЕ



МАРКА ПОЗ.	ОБОЗНАЧЕНИЕ	НАИМЕНОВАНИЕ	КОЛ. ШТ.	МАССА КГ	ПРИМ.
C-1					
1	ГОСТ 6727-80	φ4 Вр I l=1500	10	1,47	
2	ГОСТ 5781-82	φ6 А I l=490	10	1,09	
ИТОГО				2,56	
C-2					
2	ГОСТ 5781-82	φ6 А I l=490	8	0,87	
3	ГОСТ 6727-80	φ4 Вр I l=1850	5	0,91	
1	ГОСТ 6727-80	φ4 Вр I l=1500	4	0,59	
4	ГОСТ 5781-82	φ6 А I l=350	5	0,40	
ИТОГО				2,77	
C-3					
2	ГОСТ 5781-82	φ6 А I l=490	9	0,98	
5	ГОСТ 6727-80	φ4 Вр I l=1640	3	0,48	
6	ГОСТ 6727-80	φ4 Вр I l=1780	2	0,35	
ИТОГО				1,81	

ИНВ. И ПОД. ПОДПИСЬ И ДАТА ВЗ. АМ. ИНВ. N



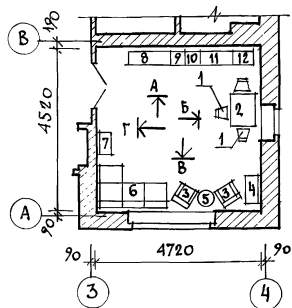
1. Арматурные сетки устанавливаются в уровне перекрытий ползко в углах и пересечениях стен; для простенков - в уровне верха и низа.
2. Арматурные сетки в пределах утепляемой полости защитить слоем цементного р-ра марки 100 толщ. не менее 30мм (общая толщина)
3. Сетки изготовлять при помощи контактной точечной сварки в соответствии с требованиями СНиП 3.03.01-87.

ПРИВЯЗАН

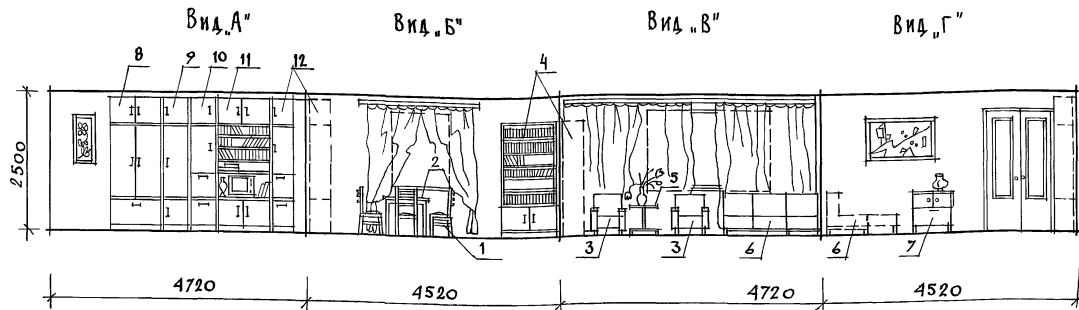
ИНВ. N

		144-12-237.91		АС		
Н. КОНТР.	МАЙСЮК	<i>Майс</i>	Мансардный одноквартирный 5-комнатный жилой дом с пристроенным гаражом ихозпостройкой	СТАДИЯ	ЛИСТ	ЛИСТОВ
НАЧ. МАС	КАРАВАЕВ	<i>Кар</i>		Р	69	
ТАП	КУВАКИН	<i>Ку</i>		Сетки С-1÷С-3		
П. СПЕЦ	МАЙСЮК	<i>Майс</i>		ЦНИИЭП		
ВЕВ. ИНЖ	СИДОНОВА	<i>Сид</i>		ГРАЖДАНСКОЙ СТРОИ		
ИНЖ. Т. К.	ПОЛЯНИЧЕВА	<i>Поля</i>				
ПРОВЕР.	МАЙСЮК	<i>Майс</i>				

План с расстановкой мебели в общей комнате



РАЗВЕРТКА СПЕН С РАССТАНОВКОЙ МЕБЕЛИ В ОБЩЕЙ КОМНАТЕ.



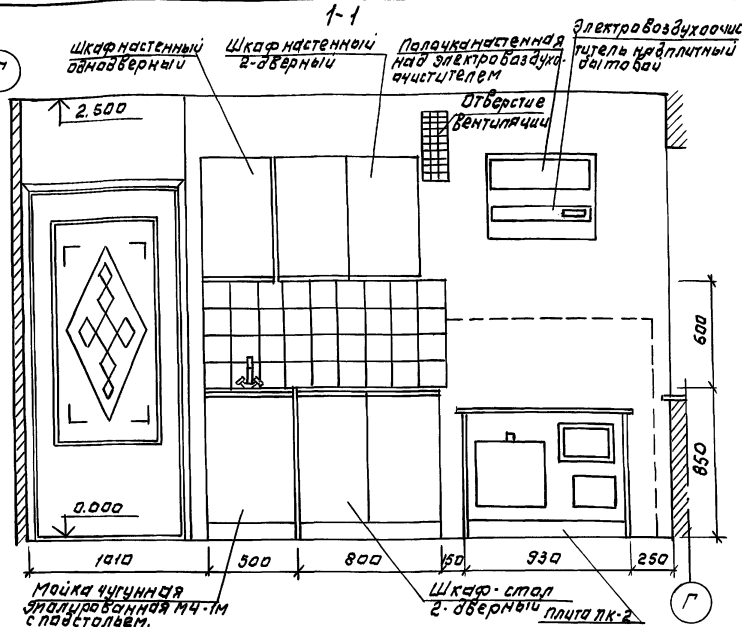
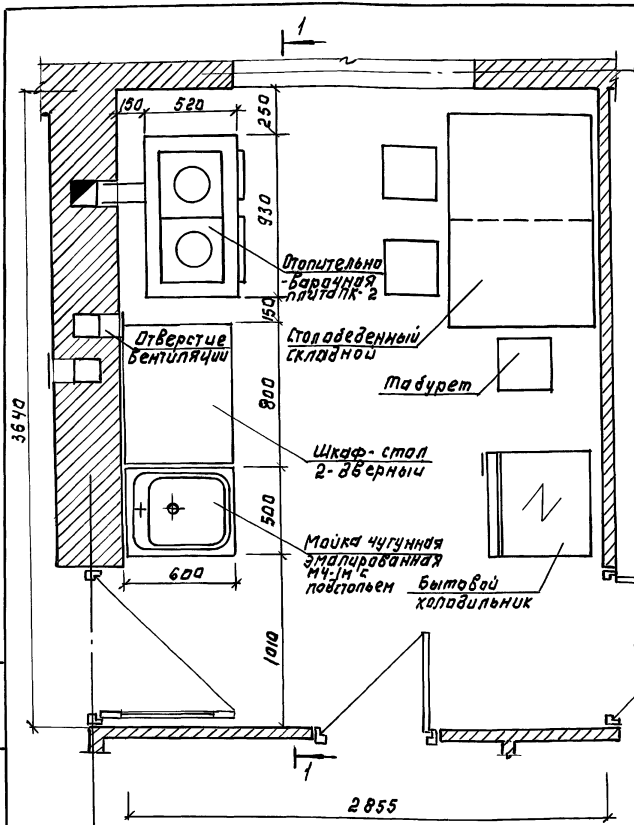
Вид мебели:

1. Стул
2. Стол обеденный
3. Кресло
4. Шкаф книжный
5. Столик журнальный
6. Софа
7. Тумба
8. Шкаф комбинированный
9. Шкаф
10. Шкаф
11. Шкаф комбинированный
12. Шкаф

1. Типы мебели даны на основе действующих государственных стандартов.
2. Расстановка групп мебели определялась соответственно функциональным зонам помещения и осуществлялась на основе отбора рациональной номенклатуры мебели. При этом учитывалась возможность взаимозаменяемости предметов и сочетания различных вариантов нормализованных наборов или групп мебели в помещении с учетом допускаемого процента насыщенности мебелью.

				144-12-237.91	АС
ПРИВЯЗАН	И. КОТР.	КУВАКИН	<i>Вн</i>	МАНСАРДАНЫЙ ОДНОКВАРТИРНЫЙ	СТАДИЯ ЛИСТ ЛИСТОВ
	ИЧ. МАСТ.	КАРВАЕВ	<i>Вн</i>	5-КОМНАТНЫЙ МИНОДОМ С ПРИСТРОЕ-	Р 70
	ГАП	КУВАКИН	<i>Вн</i>	НЫМИ ГАРАНДОМ И ХОЗПОСТРОЙКОЙ	
	ГАСПЕЦ.	МАЙСЮК	<i>Вн</i>	ВАРИАНТ РЕШЕНИЯ ИНТЕРЬЕРА	ЦНИИЭП
ИНВ. №	ПРХИТ.	ПАНОШКИН	<i>Вн</i>	ОБЩЕЙ КОМНАТЫ.	ГРАНДАНСЕЛЬСТРОИ
	ПРОВЕР.	КУВАКИН	<i>Вн</i>		

Альбом 1



1. Для защиты пола от возгорания следует предусмотреть: изоляцию пола под кухонной плитой асбестовым картоном толщиной 10 мм, с последующей обшивкой краевой стальной; подтапочной дверкой металлический лист 0,7x0,5 длиной старой бдаль печи; изоляциом металлическим листом по асбестобаму картому толщиной 8 мм, на 150 мм. больше длины плиты и на 500 мм. выше чугунного настила кухонной плиты.
2. План разработан на асбестопластовых материалах для проектирования 10-2,87, дном Г, ч. 1.

ИНВЕЛЮДА. ПЛАНЫ И ДАТА ВЗЯТИИ Л. № 2

3

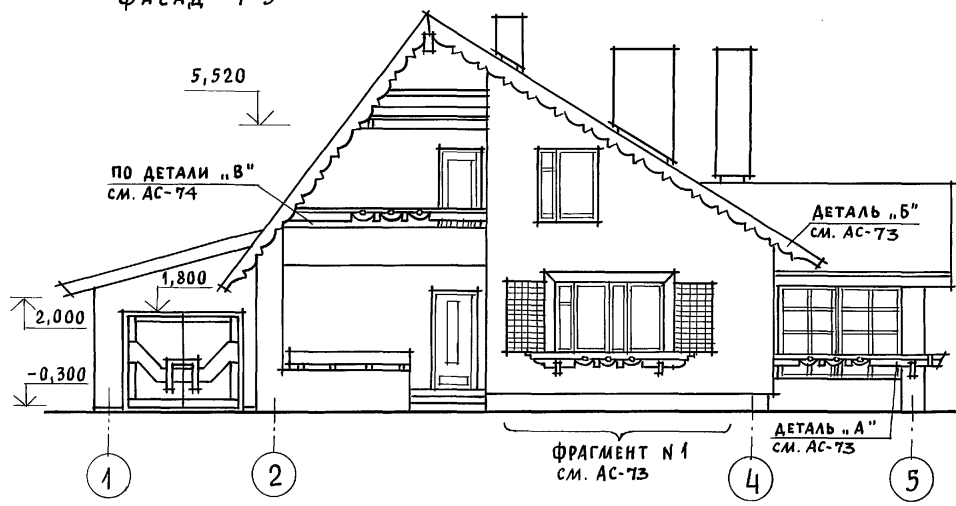
ПРИВЯЗАН:

ИНВ. №	
--------	--

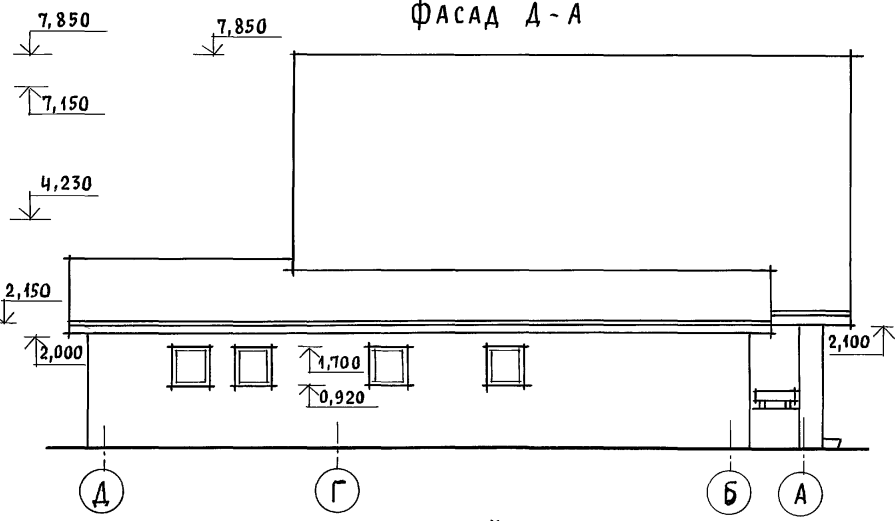
		144-12-237.94	АС
Н. КОИТ.	КУВАКИН		
НАЧ. МАСТ.	КАРЯВАС		
ТАП.	КУВАКИН		
П. СП. К.	МАЙСЮК		
АРХИТЕКТ.	ПАНШУКИН		
ПРОВЕР.	КУВАКИН		
		МАНСАРНЫИ, ДА НОКВАРТИРНЫИ 5-КОМНАТНЫИ ЖИЛИИ ДОМ С ПРИСТРОЕННЫИИ ГАРАЖОМ В ХОЗВОСТРОЙКОИ	СТАНЦИЯ ЛИСТ ЛИСТОВ
		П Л А Н К У Х И С РАССТАНОВКОЙ ОБОРУДОВАНИЯ. РАЗВЕРТКА СТЕН.	Р 71
			ЦНИИЭП ГОСГРАЖДАНСТРОИ

Альбом 1

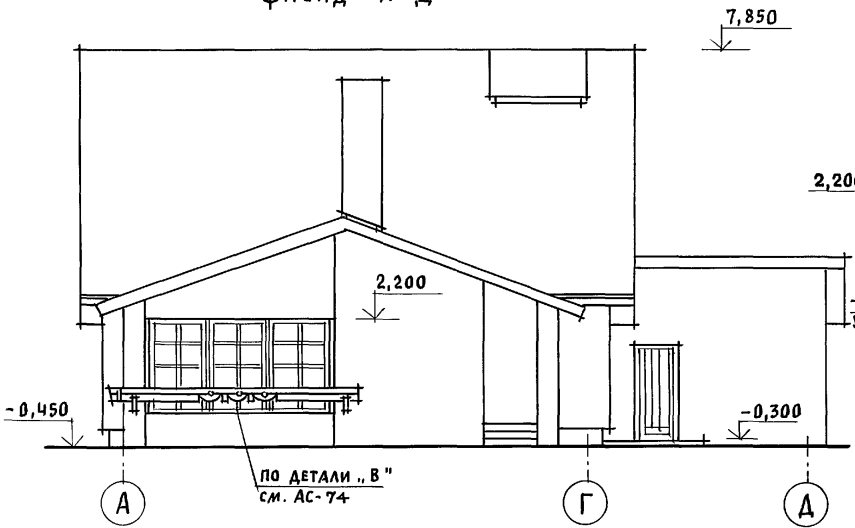
ФАСАД 1-5



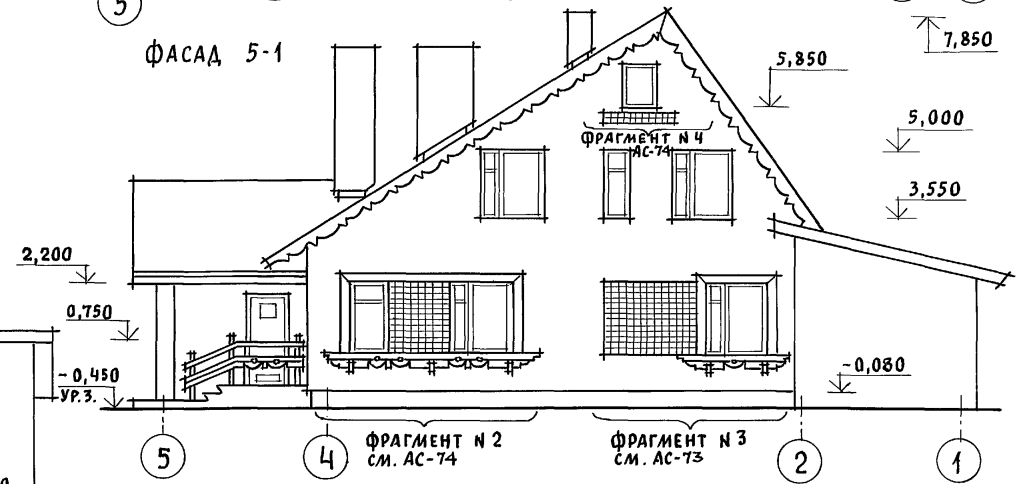
ФАСАД А-А



ФАСАД А-Д



ФАСАД 5-1



ИНВ. И ПОДЛ. ПОДПИСЬ И ДАТА ВЗАИМ. ИНВ. N

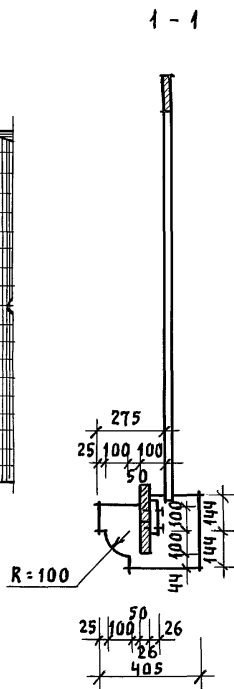
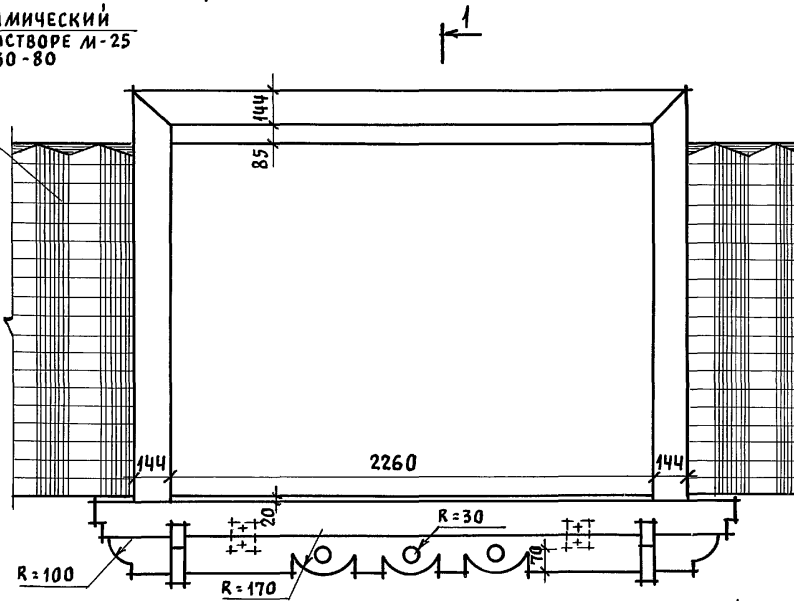
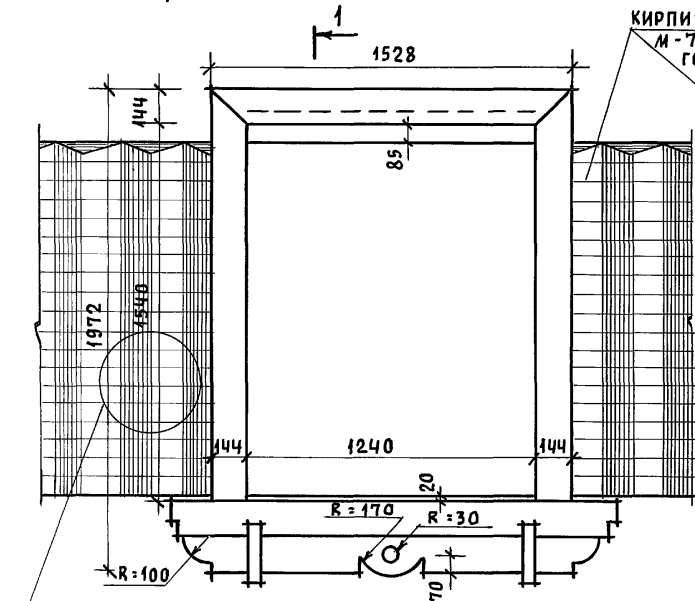
				144 - 12 - 237.91		АС		
ПРИВЯЗАН				НОРМОК. КУВАКИН <i>В</i>	МАНСАРДНЫЙ, ОДНОКВАРТИРНЫЙ 5-КОМНАТНЫЙ ЖИЛОЙ ДОМ С ПРИСТРОЕННЫМИ ГАРАЖОМ И ХОЗПОСТРОЙКОЙ	СТАДИЯ	ЛИСТ	ЛИСТОВ
				НАЧ.МАС. КАВАБАЕВ <i>В</i>		Р	72	
				ГАП. КУВАКИН <i>В</i>				
				ГЛ. СПЕЦ. МАЙСЮК <i>Майс</i>				
				АРХИТЕК. ВЕНЕДИКТОВА <i>Венед</i>				
ИНВ. N				ПРОВЕР. КУВАКИН <i>В</i>	ФАСАДЫ 1-5; А-А; А-Д; 5-1 (ВАРИАНТ 1)		ЦНИИЭП ГРАЖДАНСЕЛЬСТРОЙ	

Альбом 1

ФРАГМЕНТ № 3

ФРАГМЕНТ № 1

КИРПИЧ КЕРАМИЧЕСКИЙ
М-75 НА РАСТВОРЕ М-25
ГОСТ 530-80



ПО ФРАГМЕНТУ
№ 4 СМ. АС-74

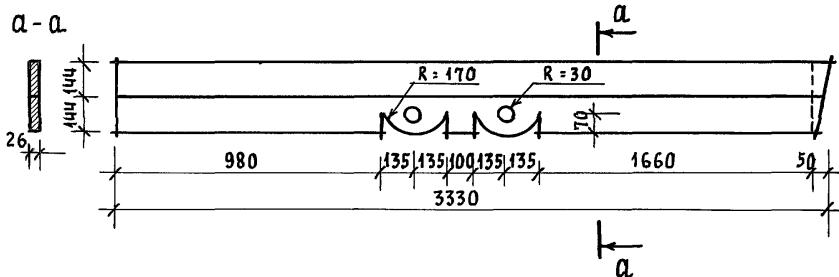
25 100 50 435 135 135 435 50 150 100 25

1840

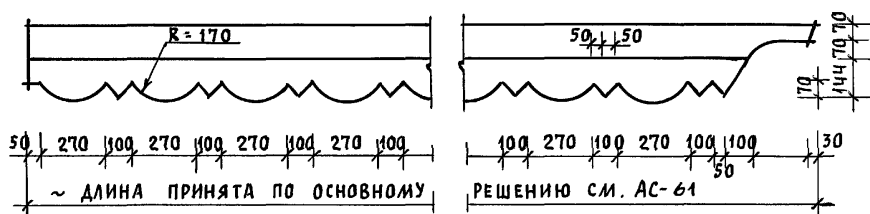
25 100 50 575 135 135 100 135 135 100 135 135 575 50 150 25 25

2860

ДЕТАЛЬ „А“



ДЕТАЛЬ „Б“



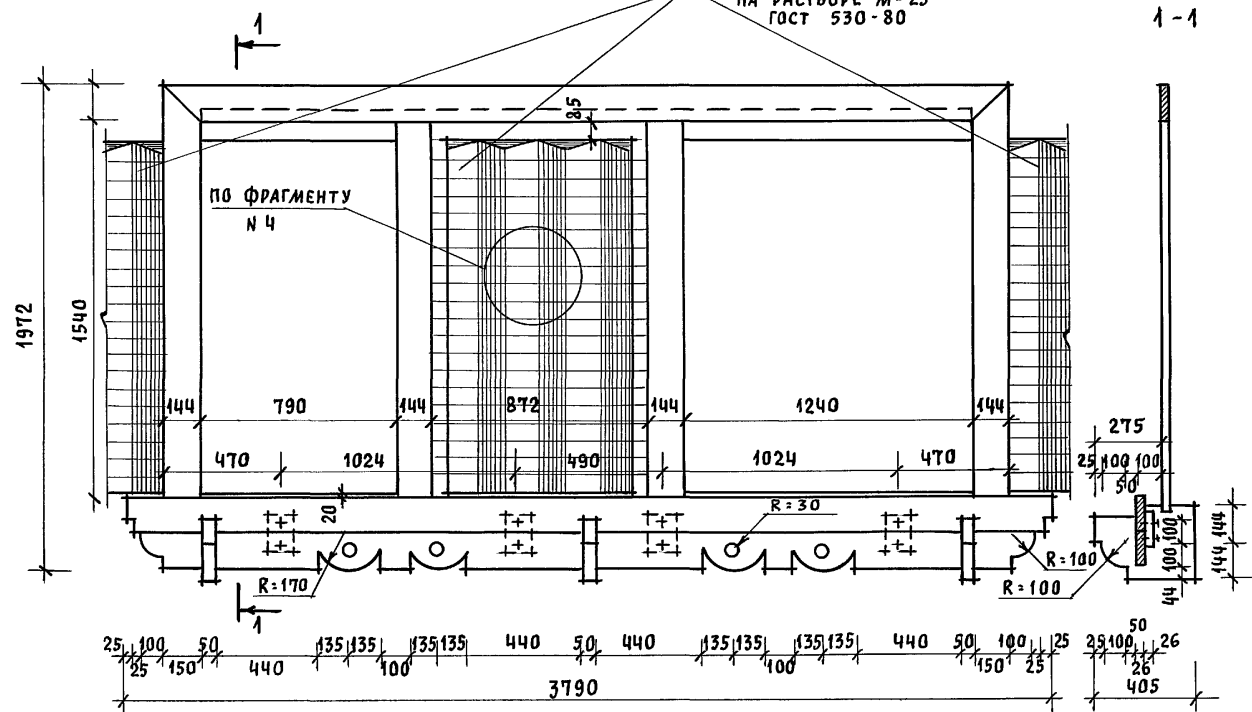
				144-12-237.91	АС
ПРИВЯЗАН	НОРМОК. КУВАКИН	НАЧ. МАС. КАРАВАЕВ	ГАП. КУВАКИН	МАНСАРДНЫЙ ОДНОКВАРТИРНЫЙ 5-КОМНАТНЫЙ ЖИЛОЙ ДОМ С ПРИСТРОЕННЫМИ ГАРАЖОМ И ХОЗПОСТРОЙКОЙ	СТАДИЯ ЛИСТ ЛИСТОВ
				ФРАГМЕНТЫ № 1, № 3. ДЕТАЛИ „А“, „Б“ (ВАРИАНТ 1)	Р 73
ИНВ. №	АРХИТЕК. ВЕНЕДИКТОВА	ПРОВЕР. КУВАКИН			ЦНИИЭП ГРАЖДАНСКОЙ СТРОИТЕЛЬНОСТИ

ИНВ. № ПОДЛ. ПОДПИСЬ И ДАТА ВЗАМ. ИНВ. №

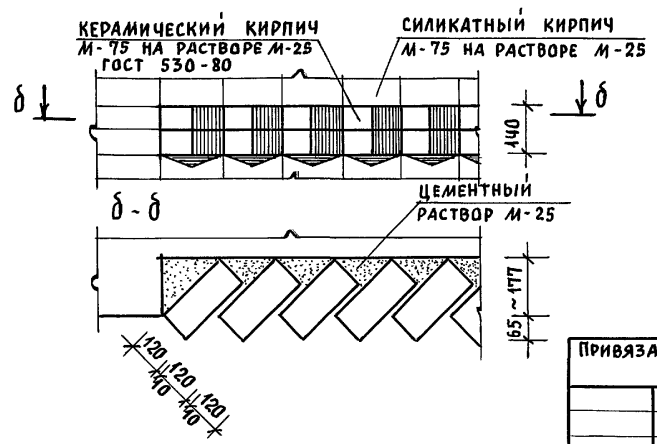
АЛБЕОМ 1

ФРАГМЕНТ N 2

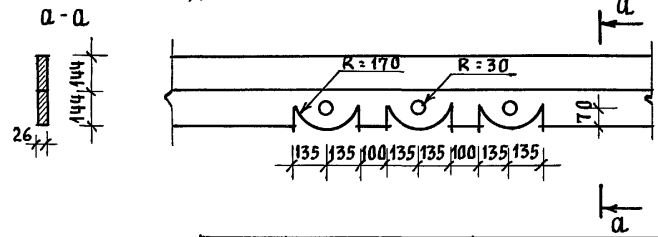
КИРПИЧ КЕРАМИЧЕСКИЙ М-75
НА РАСТВОРЕ М-25
ГОСТ 530-80



ФРАГМЕНТ N 4



ДЕТАЛЬ „В“

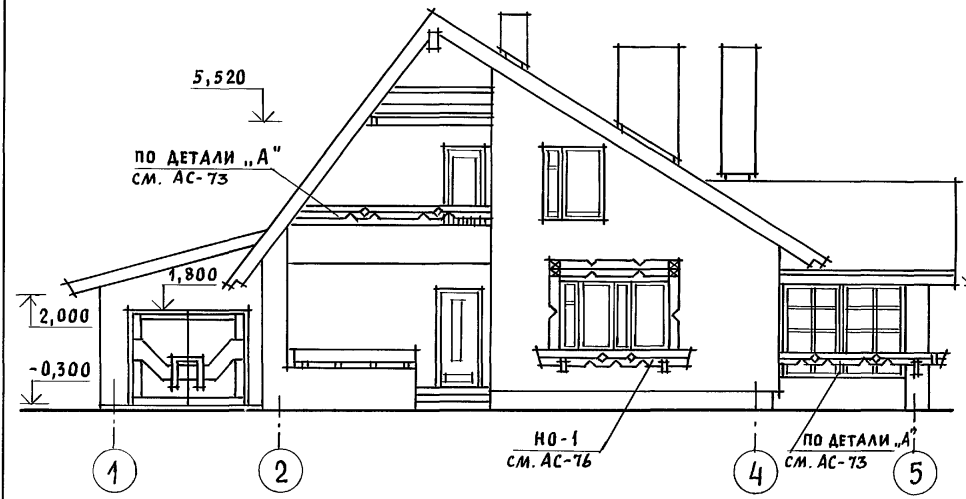


ИНВ. И ПОДЛ. ПОДПИСЬ И ДАТА ВЗАМ. ИНВ. N

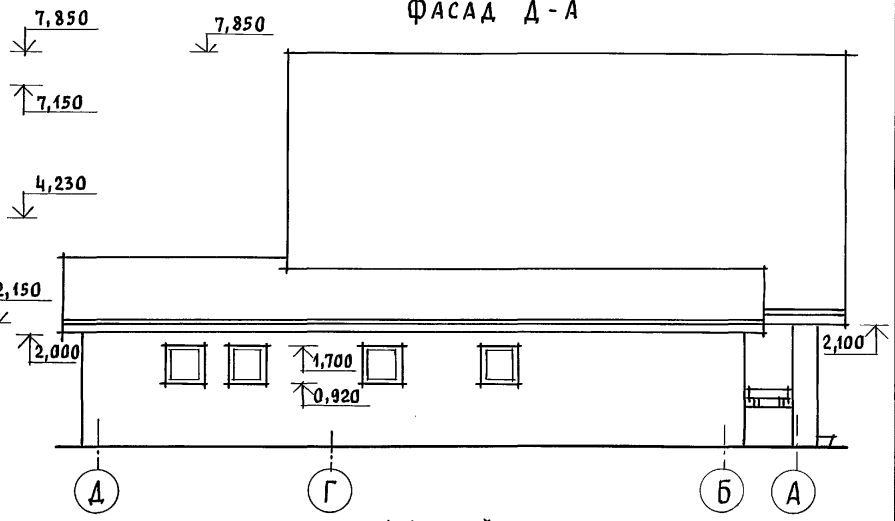
		144 - 12 - 237.91			АС	
ПРИВЯЗАН	НОРМОК.	КУВАКИН	<i>[Signature]</i>	Мансардный одноквартирный 5-ком.	СТАНЦИЯ	ЛИСТ
	НАЧ. МАС.	КАРАВАЕВ	<i>[Signature]</i>	натный жилой дом с пристроенными	Р	74
	ГАП	КУВАКИН	<i>[Signature]</i>	гаражом и хозяйстройкой		
	ГЛ. СПЕЦ.	МАЙСЮК	<i>[Signature]</i>			
	АРХИТЕК.	ВЕНЕДИКТОВА	<i>[Signature]</i>	ФРАГМЕНТЫ N 2, N 4.	ЦНИИЭП	
ИНВ. N	ПРОВЕР.	КУВАКИН	<i>[Signature]</i>	ДЕТАЛЬ „В“ (ВАРИАНТ 1)	ГРАЖДАНСЕЛЬСТРОЙ	

Альбом 1

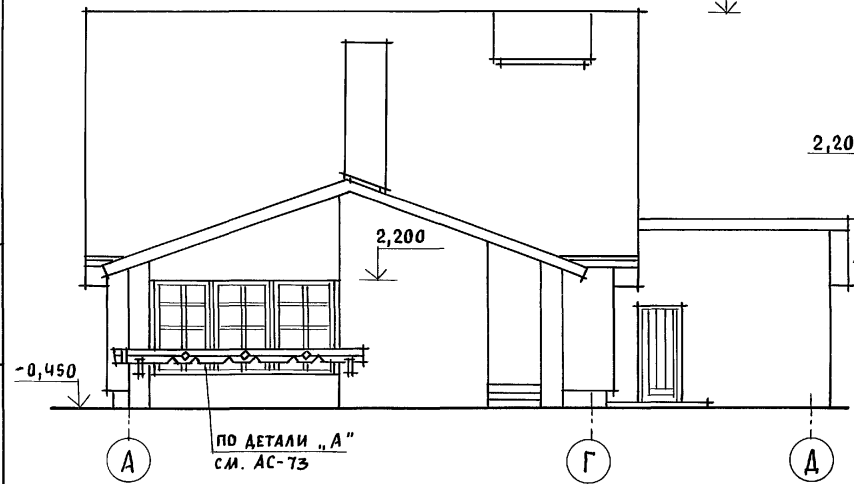
ФАСАД 1-5



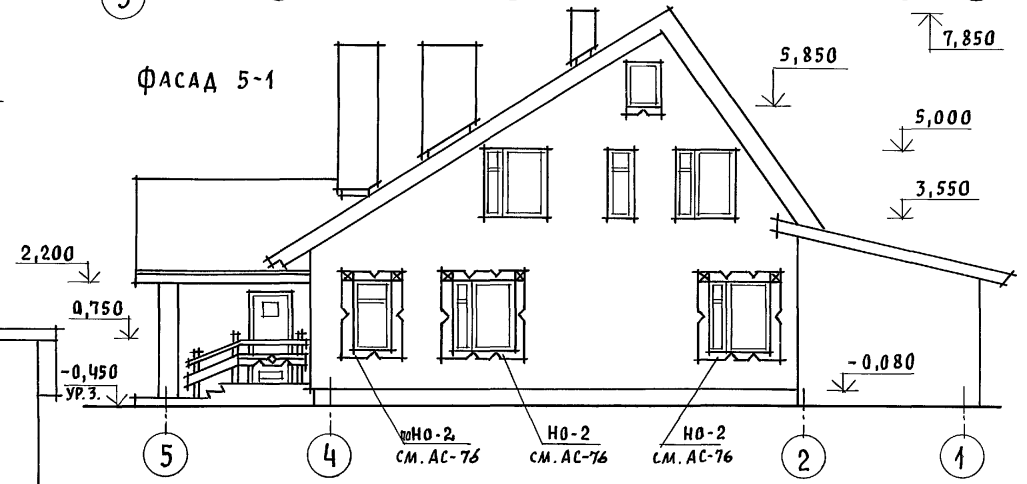
ФАСАД Д-А



ФАСАД А-Д



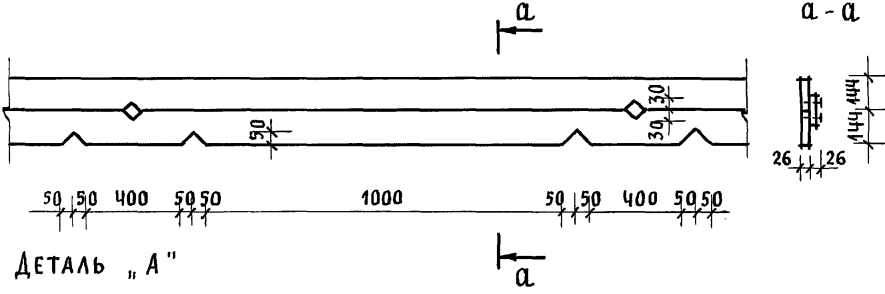
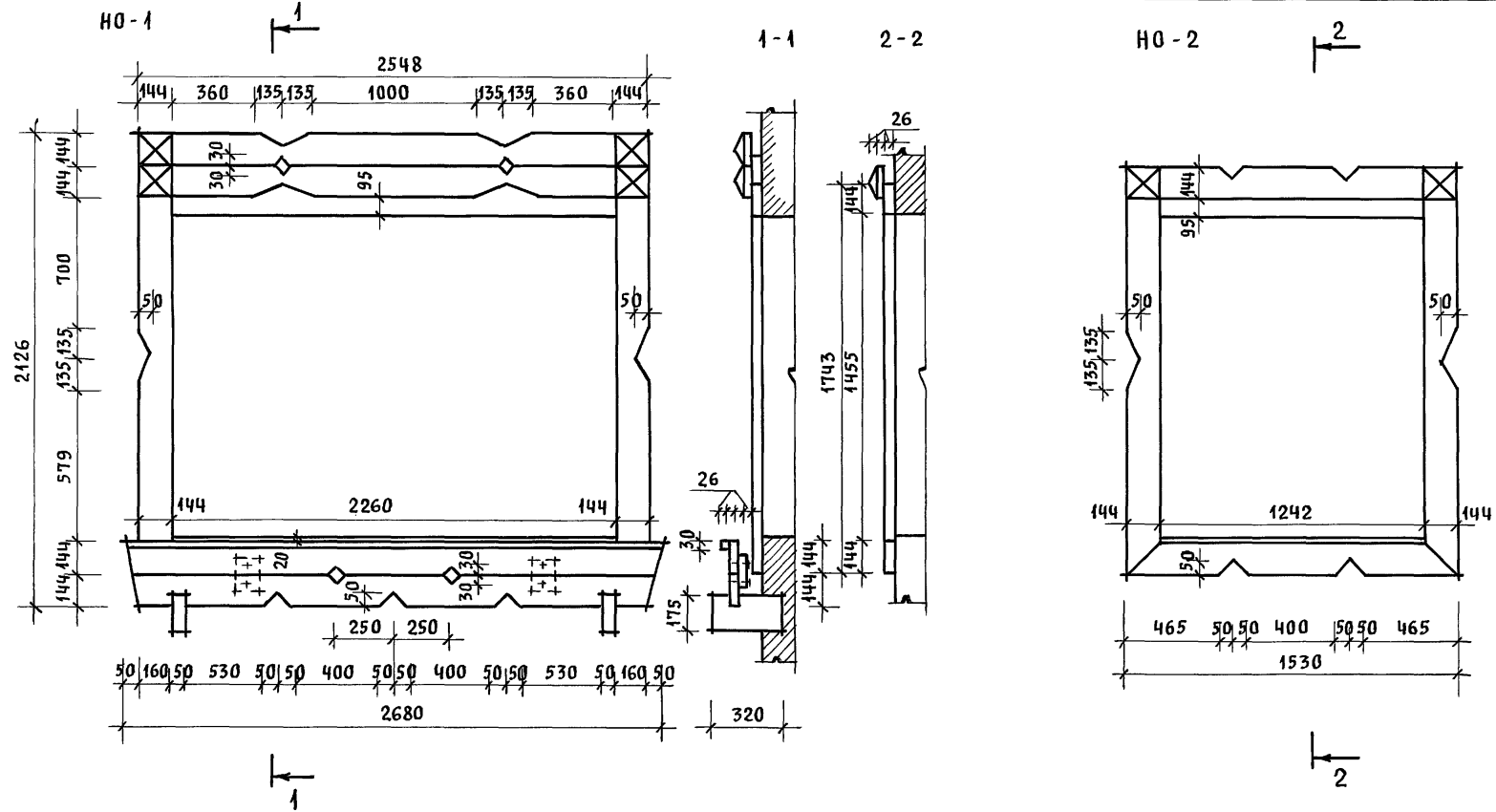
ФАСАД 5-1



ИНВ. И ПОДЛ. ПОДПИСЬ И ДАТА ВЗАМ. ИНВ. N

		144 - 12 - 237.91		АС	
ПРИВЯЗАН	НОРМОК. КУВАКИН	НАЧ.МАС. КАРАВАЕВ	ГАП. КУВАКИН	ГЛ. СПЕЦ. МАЙСЮК	АРХИТЕК. ВЕНЕДИКТОВА
ИНВ. N					
				МАНСАРДНЫЙ ОДНОКВАРТИРНЫЙ 5-КОМНАТНЫЙ ЖИЛОЙ ДОМ С ПРИСТРОЕННЫМИ ГАРАЖОМ И ХОЗПОСТРОЙКОЙ	СТАДИЯ Лист Листов
				ФАСАДЫ 1-5; Д-А; А-Д; 5-1 (ВАРИАНТ 2)	Р 75
					ЦНИИЭП ГРАЖДАНСЕЛЬСТРОИ

Альбом 1

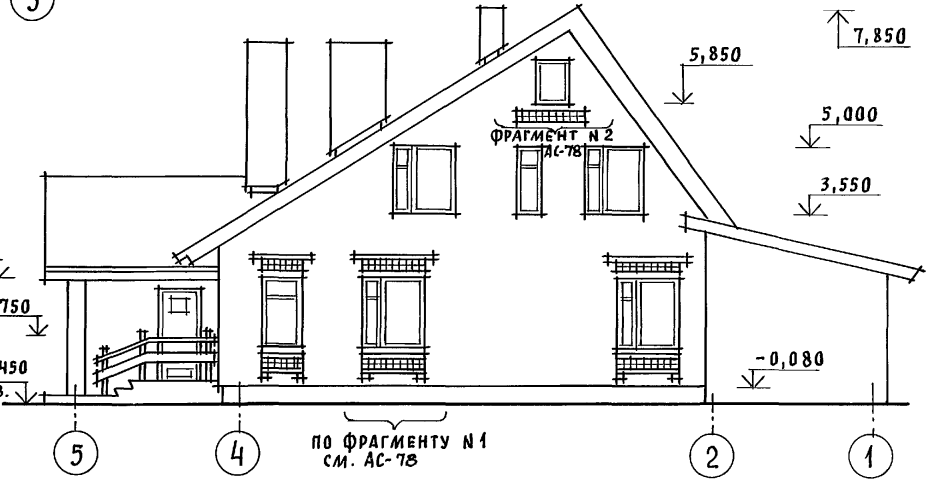
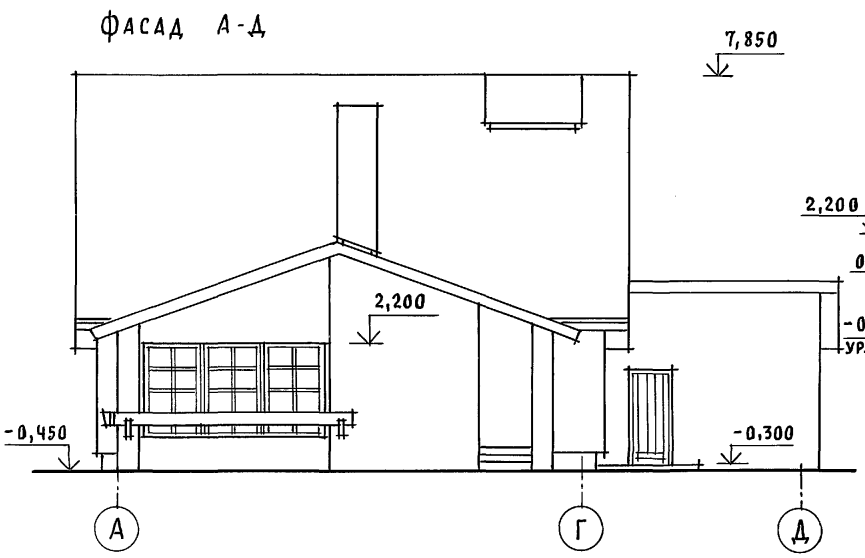
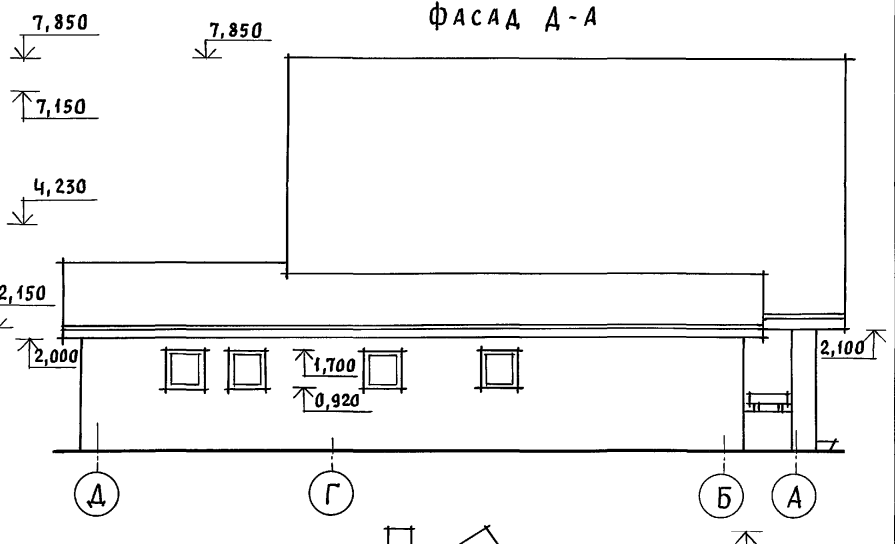
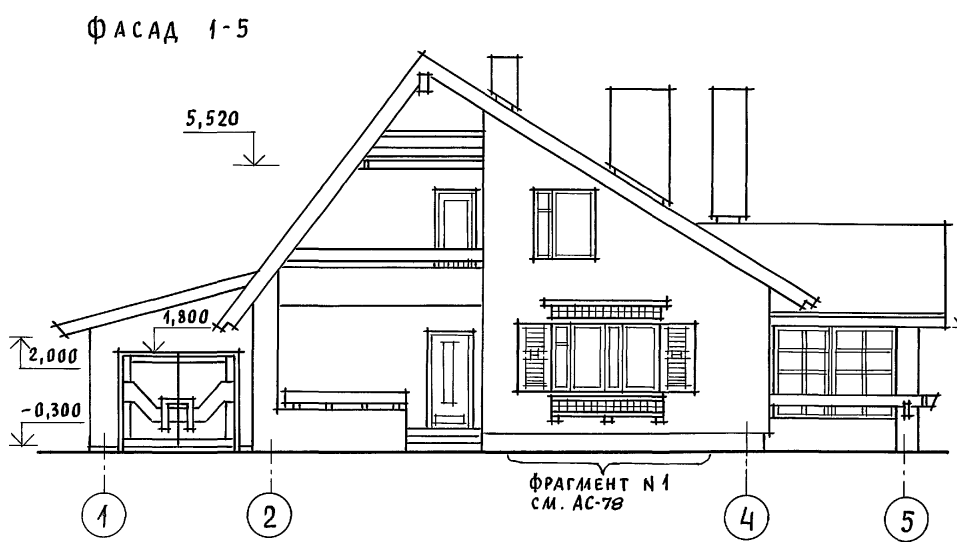


ДЕТАЛЬ „А“

Инв. N подл. ПОДПИСЬ И ДАТА ВЗАМ. ИНВ. N

				144-12-237.91			АС			
Привязан				Нормок.	КУВАКИН	<i>Кувакин</i>	Мансардный одноквартирный 5-комнатный жилой дом с пристроенными гаражом и хозяйстройкой	Стадия	Лист	Листов
				Нач.мас.	КАРАВАЕВ	<i>Каравеев</i>		Р	76	
				ГАП	КУВАКИН	<i>Кувакин</i>				
				Гл. спец.	МАЙСЮК	<i>Майсюк</i>				
Инв. N				Архитек.	БЕНЕДИКТОВА	<i>Бенедиктова</i>	ЦНИИЭП ГРАЖДАНСЕЛЬСТРОИ			
				Провер.	КУВАКИН	<i>Кувакин</i>				

Альбом 1



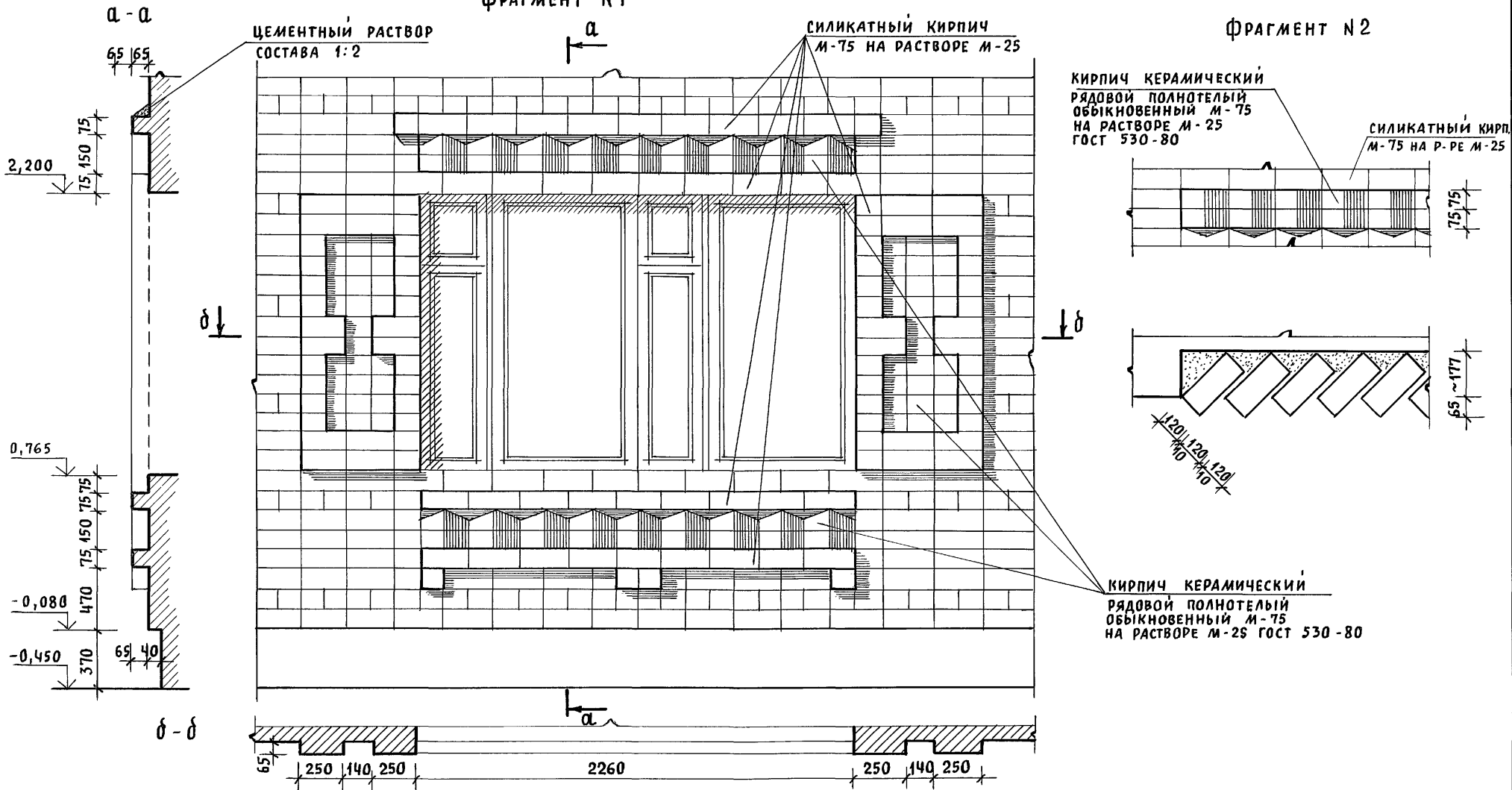
ИНВ. N ПОДЛ. ПОДПИСЬ И ДАТА ВЗАМ. ИНВ. N

				144 - 12 - 237. 91		АС		
ПРИВЯЗАН				НОРМОК. КУВАКИН	МАНСАРНЫЙ ОДНОКВАРТИРНЫЙ 5-КОМНАТНЫЙ ЖИЛОЙ ДОМ С ПРИСТРОЕННЫМИ ГАРАЖОМ И ХОЗПОСТРОЙКОЙ	СТАДИЯ	ЛИСТ	ЛИСТОВ
				НАЧ. МАС. КАРАВАЕВ		Р	77	
				ГАП. КУВАКИН				
				ГЛ. СПЕЦ. МАЙСЮК				
				АРХИТЕК. ВЕНЕДИКТОВА				
ИНВ. N				ПРОВЕР. КУВАКИН	ФАСАДЫ 1-5; Д-А; А-Д; 5-1 (ВАРИАНТ 3)	ЦНИИЭП ГРАЖДАНСЕЛЬСТРОИ		

Альбом 1

ФРАГМЕНТ №1

ФРАГМЕНТ №2



ИНВ. И ПОДЛ. ПОДПИСЬ И ДАТА ВЗАМ. ИНВ. И

Привязан

Нормок.	КУВАКИН	<i>[Signature]</i>
Нач.мас.	КАРАВАЕВ	<i>[Signature]</i>
ГАП	КУВАКИН	<i>[Signature]</i>
Гл. спец.	МАЙСЮК	<i>[Signature]</i>
Архитек	БЕНЕДИКТОВА	<i>[Signature]</i>
Провер.	КУВАКИН	<i>[Signature]</i>

144-12-237.91

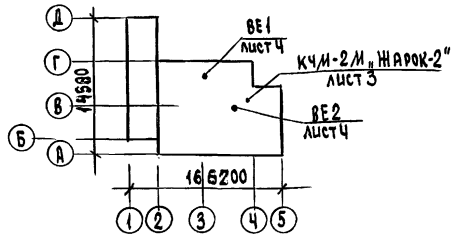
АС

Мансардный одноквартирный 5-комнатный жилой дом с пристроенными гаражом и хозяйстройкой	Стадия	Лист	Листов
	Р	78	
Фрагменты №1, №2 (вариант 3)	ЦНИИЭП Граждансельстрой		

24887-01 82

АЛББОМ 1

ПЛАН-СХЕМА



ОБЩИЕ УКАЗАНИЯ

Рабочие чертежи по отоплению и вентиляции разработаны на основании задания на проектирование и действующих: СНиП 2.08.01-89, СНиП 2.04.05-86.

Проект разработан для расчетных температур наружного воздуха -20°, -25°, -30° (основное решение) -35°, 40°С.

Теплоснабжение здания осуществляется от малометражного котла КЧМ-2М, ЖАРОК-2. Температура теплоносителя 95-70°С.

Система отопления принята с верхней разводкой с естественной циркуляцией, и как вариант - однотрубная вертикальная с нижней разводкой и насосной циркуляцией. В качестве нагревательных приборов приняты радиаторы МС-140 и стальные радиаторы типа РСГ2 (вариант). Воздух из системы отопления удаляется через вертикальный воздухоохладитель, устанавливаемый на чердаке здания (при варианте - горизонтальный воздухоохладитель, устанавливаемый под потолком топочной). Главный стояк, магистральный трубопровод, прокладываемый в конструкции пола, подпольном канале и под потолком подвала (вариант) изолировать теплоизоляционным шнуром $\Sigma = 30$ мм с кровельным слоем из стеклорубероида по ГОСТ 15879-70.

Неизолированный трубопровод и радиаторы окрасить масляной краской за 2 раза. Вентиляция предусмотрена естественная через каналы кухни, санузлов и кладовых.

Монтаж систем отопления и вентиляции вести согласно СНиП 3.05.01-85.

Удельный расход тепла на отопление 141,8 ккал/ч.м², 165 Вт/м²

Удельный расход металла 2,5 кг/м²

ВЕДОМОСТЬ РАБОЧИХ ЧЕРТЕЖЕЙ ОСНОВНОГО КОМПЛЕКТА

Лист	Наименование	Примечание
1	Общие данные начало .	
2	Общие данные окончание .	
3	План подвала. План 1 этажа.	
4	План 2 этажа.	
	Схемы систем ВЕ1 ÷ ВЕ2	
5	Схема системы отопления	
6	План подвала.	
	Схемы систем ВЕ1 ÷ ВЕ2 вариант .	
7	Планы 1 и 2 этажей вариант .	
8	Схема системы отопления вариант .	

Условные обозначения.



Проект соответствует действующим нормам и правилам (в том числе по взрывопожарной безопасности)

Гл. инженер проекта *Крейнис* /Крейнис/

привязан

ИНВ. №	144 - 12 - 237. 91	08
И.КОНТ. Нач.отд. Гл.спец. Вел.инж. Исполн. Провер:	Крейнис Смирнов Крейнис Ухина Смирнова Крейнис	Мансардный одноквартирный 5-комнатный жилой дом с пристроенными гаражом и хозяйстройкой Р 1 8 ОБЩИЕ ДАННЫЕ (начало) ЦНИИЭП Граждансельстрой

ОСНОВНЫЕ ПОКАЗАТЕЛИ ПО ЧЕРТЕЖАМ ОТОПЛЕНИЯ И ВЕНТИЛЯЦИИ

Наименование здания (сооружения) помещения	Объем м ³	Периоды года при t _н °С	Расход тепла, Вт (ккал/ч)				Расход холода Вт (ккал/ч)	Установленная мощн. эл. двигат. кВт
			на отопление	на вентиляцию	на горячее водоснаб.	общий		
Мансардный одноквартирный 5-комнатный жилой дом с пристроенными гаражом и хозяйстройкой	528,15	-20	16165 (13900)	—	18840 (16200)	35005 (30100)	—	—
		-25	16490 (14180)	—		35330 (30380)	—	—
		-30	18725 (16100)	—		37565 (32300)	—	—
		-35	19375 (16660)	—		38215 (32860)	—	—
		-35*	18530 (15930)	—		37370 (32130)	—	—
		-40	20505 (17630)	—		39245 (33830)	—	—

ТЕПЛОПТЕРИ ПОМЕЩЕНИЙ, ККАЛ/Ч

Расчетная температура, t _н °С	Этаж	Тип помещений										Всего Вт ккал/ч
		1	2	3	4	5	6	7	8	9	10	
-20	1	1470	420	600	1280	2480	2750	—	—	—	—	16166
	2	—	—	—	—	—	—	440	550	1340	1570	13900
-25	1	1520	440	670	1350	2500	2780	—	—	—	—	16491
	2	—	—	—	—	—	—	1430	570	1350	1570	14180
-30	1	1700	500	780	1530	2930	3400	—	—	—	—	18724
	2	—	—	—	—	—	—	1600	650	1530	1780	16100
-35	1	1800	500	840	1570	3130	3090	—	—	—	—	19375
	2	—	—	—	—	—	—	1650	660	1590	1830	16660
-35*	1	1720	500	780	1520	2940	3050	—	—	—	—	18527
	2	—	—	—	—	—	—	1520	630	1520	1750	15930
-40	1	1900	560	890	1700	3250	3350	—	—	—	—	20504
	2	—	—	—	—	—	—	1680	670	1680	1950	17630

* ВАРИАНТ С ТРОЙНЫМ ОСТЕКЛЕНИЕМ

Привязан

Изм. №

ВЕДОМОСТЬ ССЫЛОЧНЫХ И ПРИЛАГАЕМЫХ ДОКУМЕНТОВ

Обозначение	Наименование	Примечан.
ССЫЛОЧНЫЕ ДОКУМЕНТЫ		
1.494-10	РЕШЕТКИ ЩЕЛЕВЫЕ РЕГУЛИРУЮЩИЕ ТИП Р	
4.904-69	ДЕТАЛИ КРЕПЛЕНИЯ САНИТАРНО-ТЕХНИЧЕСКИХ ПРИБОРОВ И ТРУБОПРОВОДОВ	
5.903-2 В.0.1	ВОЗДУХОСБОРНИКИ ДЛЯ СИСТЕМ ОТОПЛЕНИЯ И ТЕПЛОСНАБЖЕНИЯ ВЕНТИЛЯЦИОННЫХ УСТАНОВОК	
7.903.9-2 В.1	ТЕПЛОВАЯ ИЗОЛЯЦИЯ ТРУБОПРОВОДОВ С ПОЛОЖИТЕЛЬНЫМИ ТЕМПЕРАТУРАМИ	
ПРИЛАГАЕМЫЕ ДОКУМЕНТЫ		
144-12-237.91-08.СО.	СПЕЦИФИКАЦИЯ ОБОРУДОВАНИЯ	Альбом 2
144-12-237.91-08.ВМ.	ВЕДОМОСТЬ ПОТРЕБНОСТИ В МАТЕРИАЛАХ	Альбом 3

ТЕРМИЧЕСКОЕ СОПРОТИВЛЕНИЕ НАРУЖНЫХ ОГРАЖДЕНИЙ
R, (м²·°С) / Вт

Наименование ограждений	R, при расчетной температуре °С					
	-20	-25	-30	-35	-35*	-40
НАРУЖНАЯ СТЕНА	0,86	1,0	1,0	1,2	1,2	1,2
ОКНО	0,34	0,34	0,38	0,38	0,52	0,52
ПЕРЕКРЫТИЕ ЧЕРДАЧНОЕ	1,2	1,5	1,5	1,77	1,77	1,77

144 - 12 - 237.91

08

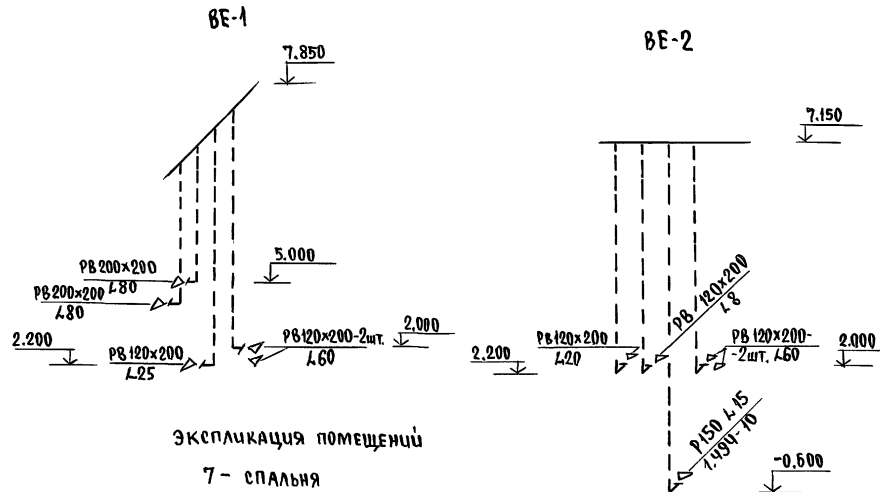
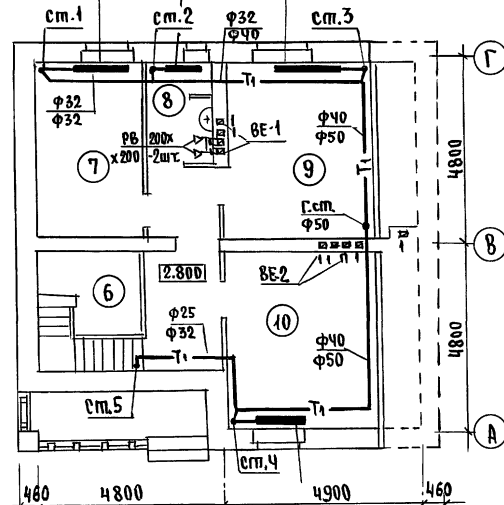
И.КОНТР.	КРЕЙНИС		Мансардный одноквартирный	этаж	лист	листов
НАЧ.ОТД.	Смирнов		5-комнатный жилой дом с пристроенными гаражом и хозяйстройкой	Р	2	
ГЛ.СПЕЦ.	КРЕЙНИС					
ВЕД.ИНЖ.	Ухлина					
Исполн.	Смирнова					
Проверил	КРЕЙНИС					
ОБЩИЕ ДАННЫЕ /ОКОНЧАНИЕ/				ЦНИИЭП ГРАЖДАНСКОГО СТРОИТЕЛЬСТВА		

24887-01 84

ПЛАН 2 ЭТАЖА

5	5	5	5	5	5
1-4	1-4	1-5	1-5	1-5	1-5

13	13	14	14	14	15	12	12	13	15	15	16
2-6	2-6	2-7	2-7	2-7	2-7	2-6	2-6	2-7	2-7	2-7	2-7



ЭКСПЛИКАЦИЯ ПОМЕЩЕНИЙ

- 7 - СПАЛЬНЯ
- 8 - САМУЭЛ
- 9 - СПАЛЬНЯ
- 10 - СПАЛЬНЯ

ВЕНТШАХТЫ СМ. ЛИСТ АС-45.

Тип привара	КОЛЛЕКТОРЫ ПОДЪЕЗД			
	-20	-25	-30	-35
МС-140	14	14	15	17
РСГ-2	2-7	2-7	2-8	2-8

144 - 12 - 237. 91

08

ПРИВЯЗАН

И. КОМП.

НАЧ. ОПД.

СДЕПЦ.

ИСПОЛН.

ИНВ. №

КРЕЙНИС

СМИРНОВ

КРЕЙНИС

УХИНА

СМИРНОВА

ПРОВЕРИЛ

КРЕЙНИС

СМИРНОВ

КРЕЙНИС

УХИНА

СМИРНОВА

КРЕЙНИС

МАНСАРДНЫЙ ОДНОКВАРТИРНЫЙ
5-КОМНАТНЫЙ ИШЛОЙ ДОМ С ПРИСТРОЕННЫМ ГАРАЖОМ И ХОЗПОСТРОЙКОЙ

ПЛАН 2 ЭТАЖА.
СХЕМЫ СИСТЕМ ВЕ1-ВЕ2.

СТАРШАЯ ЛИСТ

ЛИСТ

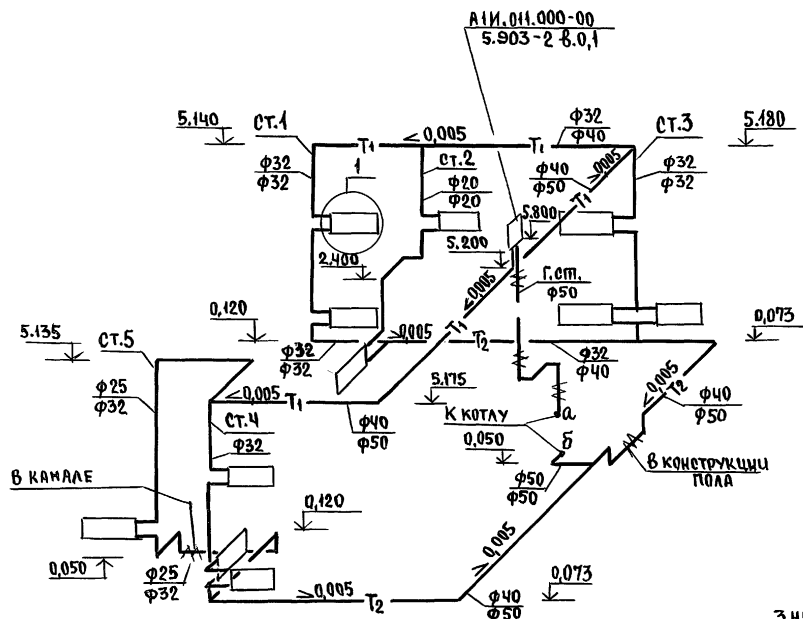
ЦНИИЭП

ГРАЖДАНСКОЙ СТРОИТЕЛЬНОСТИ

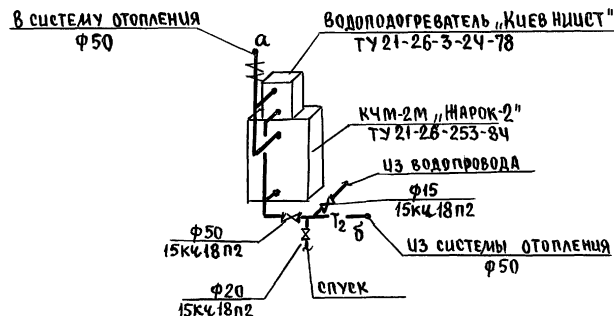
24887-01 86

Альбом 1

СИСТЕМА ОТОПЛЕНИЯ



ОБВЯЗКА КОТЛА КЧМ-2М „НАРОК-2“



①



В ЧИСЛИТЕЛЕ УКАЗАНЫ ДИАМЕТРЫ ТРУБОВОДОВ ДЛЯ $t_{\text{н}} = -20^{\circ}\text{C}, -25^{\circ}\text{C}$.

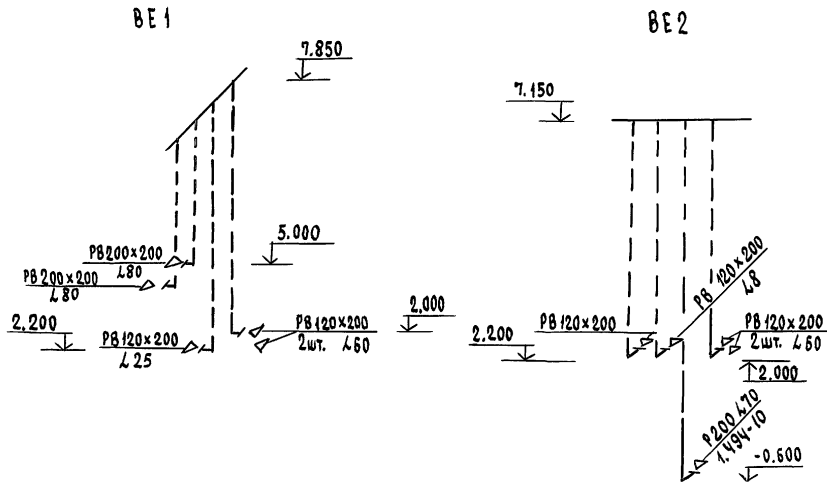
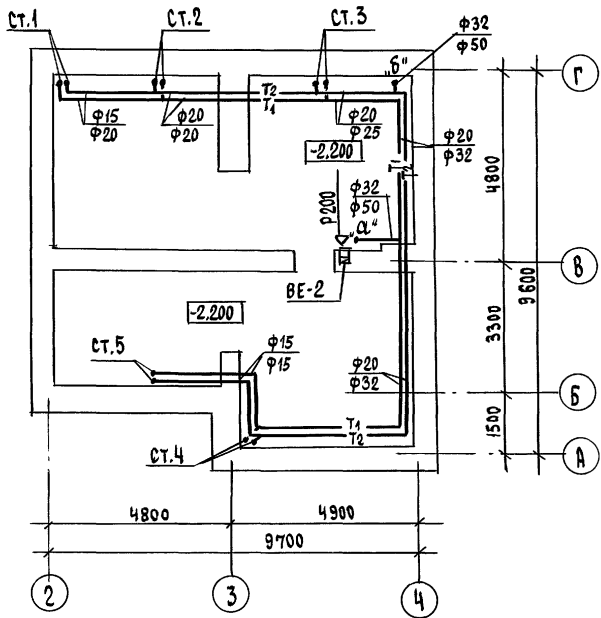
В ЗНАМЕНАТЕЛЕ - ДЛЯ $t_{\text{н}} = -30^{\circ}\text{C}, -35^{\circ}\text{C}, -40^{\circ}\text{C}, 35^{\circ}\text{C}$.

Инв.№ подл. Подпись и дата 03.01.1987

				144 - 12 - 237. 91	08
Привязан	И.контр.	Крейнис		Мансардный, одноквартирный	Стая / Лист / Листов
	Нач.отд.	Смирнов		5-комнатный жилой дом с пристроенными гаражом и хозяйстройкой	Р / 5
	Гл.спец.	Крейнис		СХЕМА СИСТЕМЫ ОТОПЛЕНИЯ.	ЦНИИЭП Грандальсстрой
	Вед.инж.	Ухина			
Инв.№	Цеполн	Смирнова			
	Провер.	Крейнис			

24887-01 87

ПЛАН ПОДВАЛА



В числителе указаны диаметры трубопроводов для $t_{н} = -20^{\circ}\text{C}, -25^{\circ}\text{C}$
 в знаменателе - для $t_{н} = -30^{\circ}\text{C}, -35^{\circ}\text{C}, -40^{\circ}\text{C}, -35^{\circ}\text{C}$.
 ВЕНТШАХТЫ СМ. ЛИСТ АС-45.

		144 - 12 - 237.91		08	
ПРИВЯЗАН		И. КОМТР. КРЕЙНИС	МАНСАРДНЫЙ ОДНОКВАРТИРНЫЙ		
		НАЧ. ОТД. Смирнов	5-КОМНАТНЫЙ ИЖЛОУ ДОМ С ПРИБО-		
		ГЛ. СПЕЦ. КРЕЙНИС	Р		
		ВЕД. ИНЖ. УХИНА	6		
		ИСПОЛН. Смирнов	ЛИСТОВ		
ИНВ.№		Проверил КРЕЙНИС	ПЛАН ПОДВАЛА.		
			СХЕМЫ СИСТЕМ БЕ1 и БЕ2		
			(ВАРИАНТ).		
			ЦНИИЭП		
			ГРАНДАНСЕЛЬСТРОЙ		

24887-01 88

Альбом 1

СОГЛАСОВАНО

Г. спец. АС АЛАУСКИ

Г. спец. ВК ВЕРХОВСКИ

Г. спец. ЭВ БОРОДКИ

Шиф. № подл. Подпись и дата

ВЗНАМЕНИВ. И

ПЛАН 1 ЭТАЖА

Тип прибора	Количество прит. №					
	-20	-25	-30	-35	-35*	-40
МС-140	3	4	4	4	5	5
РСГ-2	1-3	1-3	1-4	1-4	1-5	1-5

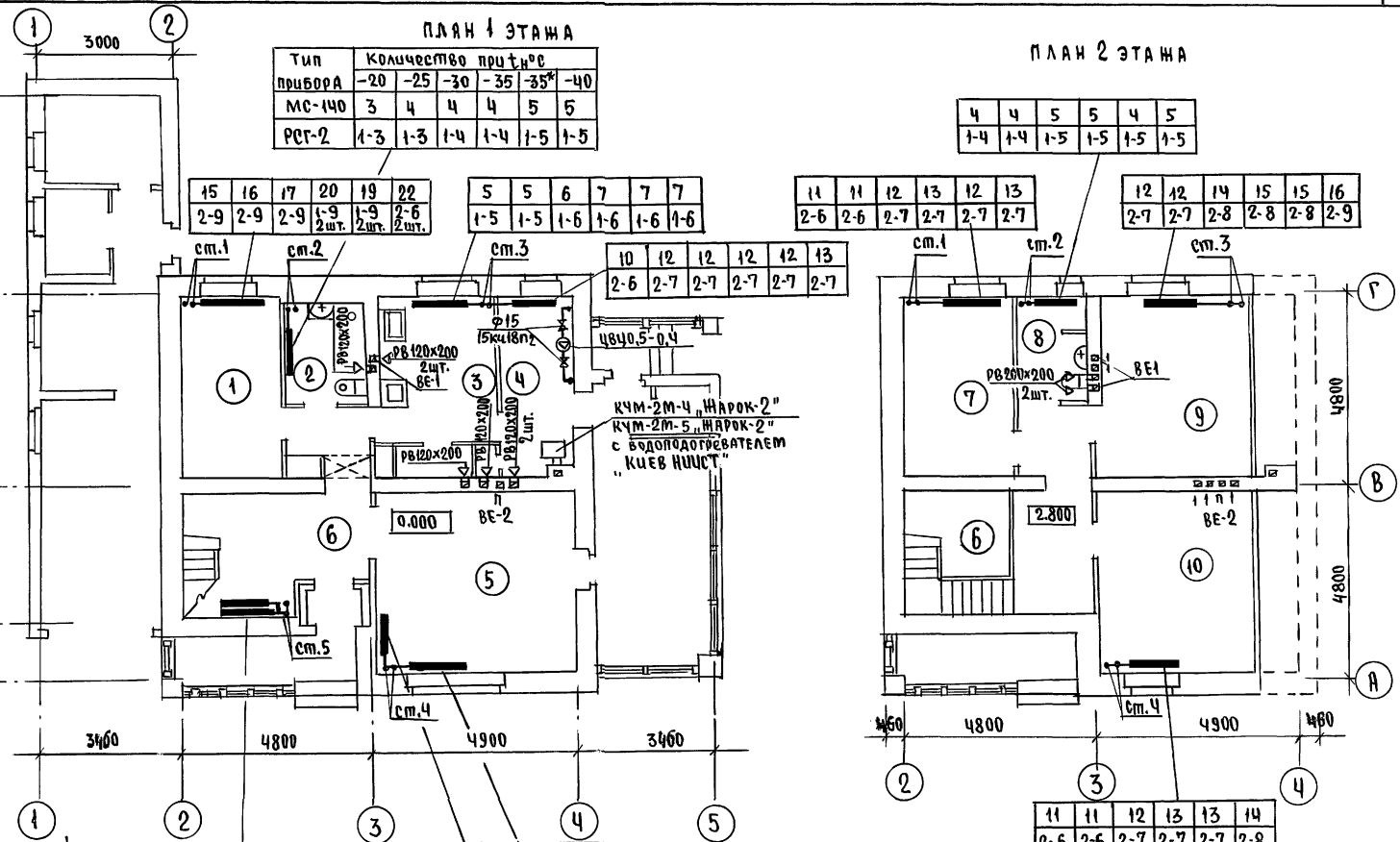
ПЛАН 2 ЭТАЖА

4	4	5	5	4	5
1-4	1-4	1-5	1-5	1-5	1-5

АЛБОМ 1

СОГЛАСОВАНО
 ГЛАВ. АС. МАСТРОК
 ГЛАВ. ВК. ВОЗВРАЩЕН
 ГЛАВ. ЭР. БОРОДИНА

ИНВ. № ПОДЛ. ПОДПИСЬ И ДАТА
 ИНВ. № ВЗЯТ. ЧИВ. №



Экспликация помещений:

- 1 - СПАЛЬНЯ
- 2 - САМУЗЕЛ
- 3 - КУХНЯ
- 4 - ТОПОЧНАЯ
- 5 - ОБЩАЯ КОМНАТА
- 6 - ПЕРЕДНЯЯ
- 7 - СПАЛЬНЯ
- 8 - САМУЗЕЛ
- 9 - СПАЛЬНЯ
- 10 - СПАЛЬНЯ

14	14	16	16	15	17
2-8	2-8	2-9	2-9	2-9	2-9

13	13	15	18	17	18
2-7	2-7	2-8	2-9	2-9	2-9

14	14	16	16	15	17
2-8	2-8	2-9	2-9	2-9	2-9

13	13	15	18	17	18
2-7	2-7	2-8	2-9	2-9	2-9

11	11	12	13	13	14
2-6	2-6	2-7	2-7	2-7	2-8

Привязан

Н. контр.	КРЕШНИЦЕ	
нач. отд.	СМИРНОВ	
гл. спец.	КРЕШНИЦЕ	
вед. инж.	УХИНА	
исполн.	СМИРНОВА	
проверил	КРЕШНИЦЕ	

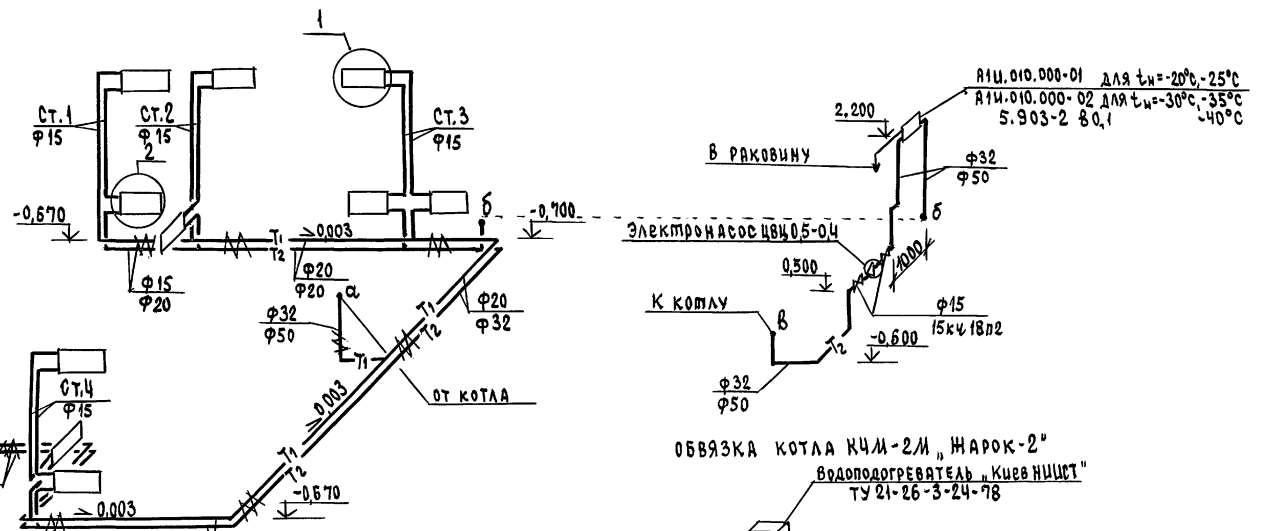
144 - 12 - 237. 91

08

МАНСАРДНЫЙ ОДНОКВАРТИРНЫЙ
 5-КОМНАТНЫЙ ШИЛОЙ ДОМ С ПРИСТРО-
 ЕННЫМИ ГАРАЖОМ И ХОЗПОСТРОЙКОЙ

СТADIЯ Лист Листов
 P 7
 ЦНИИЭП
 ГРАЖДАНСКОЙ СТРОИТЕЛЬНОСТИ

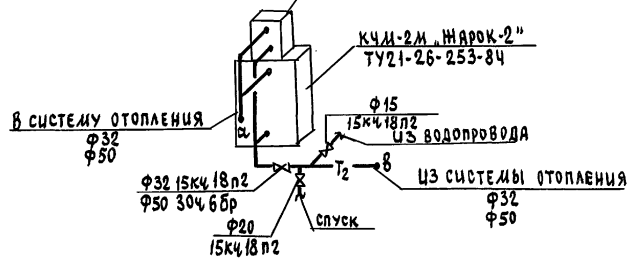
СИСТЕМА ОТОПЛЕНИЯ



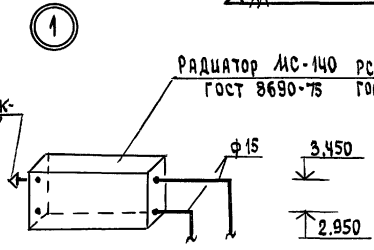
АИЧ.010.000-01 для t_ж = -20°С - 25°С
 АИЧ.010.000-02 для t_ж = -30°С - 35°С
 5.903-2 80,1



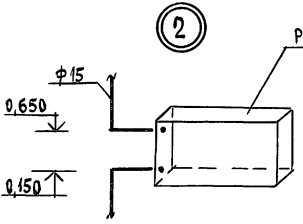
ОБВЯЗКА КОТЛА КЧМ-2М, «ЖАРОК-2»
 ВОДОПОДГРЕВАТЕЛЬ, КИЕВНИСТ"
 ТУ 21-26-3-24-78



Крайны конструкции «Мяевского»
 РАДИАТОР МС-140 РСГ-2-ВАРИАНТ
 ГОСТ 8690-75 ГОСТ 20335-74



РАДИАТОР МС-140 РСГ-2-ВАРИАНТ
 ГОСТ 8690-75 ГОСТ 20335-74



			144 - 12 - 237.91	08		
Привязан	И.контр. Крейниис		МАНСАРНЫЙ ОДНОКВАРТИРНЫЙ 5-КОМНАТНЫЙ ИЖИЛ ДОМ С ПРИБОРОМ ТАРИФНОЙ И ХОЗПОСТРОЙКОЙ	СТАНЦИЯ	ЛИСТ	ЛИСТОВ
	Нач.отд. Смирнов			р	8	
	Гл.спец. Крейниис			СХЕМА СИСТЕМЫ ОТОПЛЕНИЯ ВАРИАНТ		
	вед.инж. Ухина					
	исполн. Смирнова					
Циб.№	проверил Крейниис		ЦНИИЭП ГРАЖДАНСКОЙ СТРОИТЕЛЬНОСТИ			

АЛЬБОМ 1

ИЖ.№ ПОДА. Подпись и дата ВЗЛОМ.ЦИВ.№

ВЕДОМОСТЬ РАБОЧИХ ЧЕРТЕЖЕЙ ОСНОВНОГО КОМПЛЕКТА

Лист	НА ИМЕНОВАНИЕ	ПРИМЕЧАНИЕ
1	ОБЩИЕ ДАННЫЕ	
2	ПЛАНЫ ЭТАЖЕЙ	
3	ПЛАН ПОДВАЛА /ВАРИАНТ/	
4	ПЛАНЫ ЭТАЖЕЙ /ВАРИАНТ/	
5	СХЕМЫ СИСТЕМ В1, Т3, К1	

ВЕДОМОСТЬ ССЫЛОЧНЫХ И ПРИЛАГАЕМЫХ ДОКУМЕНТОВ

ОБОЗНАЧЕНИЕ	НА ИМЕНОВАНИЕ	ПРИМЕЧАНИЕ
<u>ССЫЛОЧНЫЕ ДОКУМЕНТЫ</u>		
4.904 - 69, 4.900-9	ДЕТАЛИ КРЕПЛЕНИЯ САНИТАРНО-ТЕХНИЧЕСКИХ ПРИБОРОВ И ТРУБОПРОВОДОВ	
7.903.9 - 2.1	ТЕПЛОВАЯ ИЗОЛЯЦИЯ ТРУБОПРОВОДОВ	
<u>ПРИЛАГАЕМЫЕ ДОКУМЕНТЫ</u>		
ВК.СО	СПЕЦИФИКАЦИЯ ОБОРУДОВАНИЯ	Альбом 2
ВК.ВА	ВЕДОМОСТЬ ПОТРЕБНОСТИ В МАТЕРИАЛАХ	Альбом 3

ОБЩИЕ УКАЗАНИЯ

Водоснабжение дома предусматривается от наружных сетей водопровода. Ввод водопровода запроектирован из полиэтиленовых напорных труб ПВД/с/ ϕ 32x3,5 и прокладывается на 0,5м ниже глубины промерзания грунта.

Горячее водоснабжение - от водонагревателя на котле отопления. Внутренние сети холодного и горячего водоснабжения монтируются из стальных водогазопроводных оцинкованных труб.

Диаметральные трубопроводы изолируются от теплопотерь и конденсации изоляцией /серия 7.903.9 - 2.1. Основной изоляционный слой - теплоизоляционный шнур ϕ 30мм по ТУ 36-1695-79. Покровный слой - стеклорубероид ГОСТ 15879-70.

Расчетные расходы и потребные напоры определены согласно СНиП 2.04.01-85 и сведены в таблицу.

Расчетный расход воды на наружное пожаротушение составляет 5 л/с.

Типовой проект соответствует действующим нормам и правилам

ГЛ. ИНЖЕНЕР ПРОЕКТА *Смирнов* /Верховский/
 ГЛ. ИНЖЕНЕР ПРОЕКТА ПРИВЯЗКИ

КАНАЛИЗАЦИЯ

Отвод бытовых сточных вод от санитарных приборов осуществляется в дворовую сеть канализации.

Вся сеть монтируется из пластмассовых канализационных труб ϕ 50 - 100мм.

Вентиляция сети осуществляется через стояк, выведенный выше кровли на 0,5м.

ОСНОВНЫЕ ПОКАЗАТЕЛИ ПО ЧЕРТЕЖАМ ВОДОПРОВОДА И КАНАЛИЗАЦИИ

НАИМЕНОВАНИЕ СИСТЕМЫ	ПОТРЕБНЫЙ НАПОР НА ВВОДЕ Л. ВОД. ЕТ.	РАСЧЕТНЫЙ РАСХОД				УСТАНОВ. МОЩНОСТЬ ЭЛ. ДВИГАТ. Л/С	ПРИ ПОЖАРЕ Л/С	ПРИМЕЧАНИЕ
		М ³ /СЕТ.	М ³ /Ч	Л/С	Л/С			
В1, Т3	14	1,75	0,86	0,51	-	-		
К1	-	1,75	0,86	2,41	-	-		

1. Монтаж внутренних санитарно-технических систем следует производить в соответствии с СН 478-80 и СНиП 3.05.01-85.
2. Пролучку труб через наружные стены здания предусмотреть с устройством газонепроницаемых салыников из пластмассовых труб.
3. Укладку труб под фундамент здания предусмотреть в футляре из пластмассовых труб. Расстояние между верхом футляра и подошвой фундамента - 20 см.

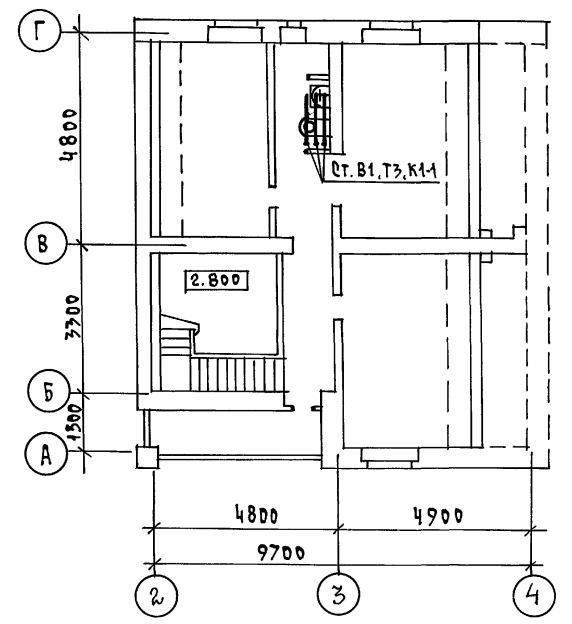
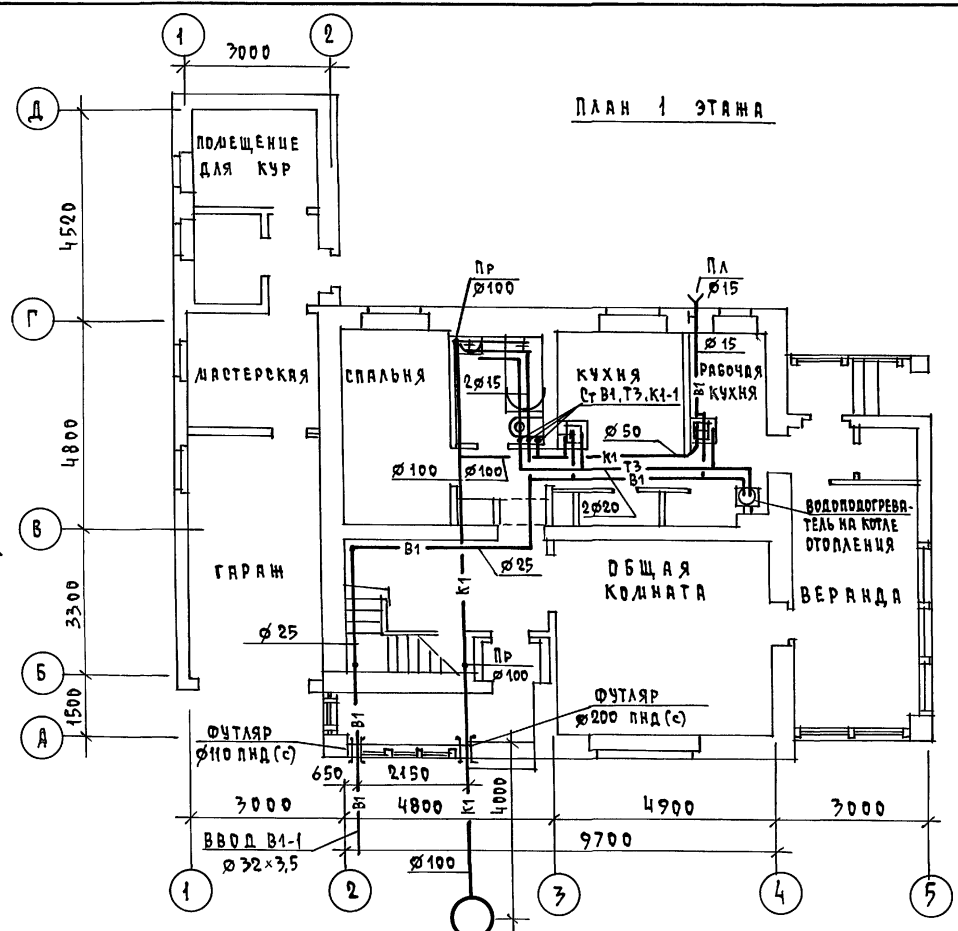
		ПРИВЯЗАН			
ИНВ.Н		144 - 12 - 237.91		ВК	
Н.КОНТР. ВЕРХОВСКИЙ		ИАНСАДНЫЙ ОДНОКВАРТИРНЫЙ		СТАДИЯ ЛИСТ ЛИСТОВ	
НАЧ. ОТД. СМЫРНОВ		5-КОМНАТНЫЙ ИЛОЛ ДОЛ С		Р 1 5	
ГЛ. СПЕЦ. ВЕРХОВСКИЙ		ПРИСТРОЕННЫМ ГАРАЖОМ И			
ИНЖЕНЕР КУЖИНА		ХОЗПОСТРОЙКН			
ПРОВЕР. ФИЛАТОВА		ОБЩИЕ ДАННЫЕ		ЦН И ЦЭП	
				ГРАЖДАНСЕЛЬСТРОИ	

Альбом 1

ИНВ.Н ПОДА. ПОДПИСЬ И ДАТА ВВЕДА. ИНВ.Н

ПЛАН 1 ЭТАЖА

ПЛАН 2 ЭТАЖА



СОСЛАБОВАНО
 ГА. СПЕЦ. АСАДАСКОК
 ГА. СПЕЦ. ОБЪЕДИНЕН
 ГА. СПЕЦ. ЭО БОРДАНУ
 ИНВ. И ПОДА. ПОДПИСЬ И ДАТА ВСТА. ИНВ. И
 ГА. СПЕЦ. АСАДАСКОК
 ГА. СПЕЦ. ОБЪЕДИНЕН
 ГА. СПЕЦ. ЭО БОРДАНУ

ПРИВЯЗАН

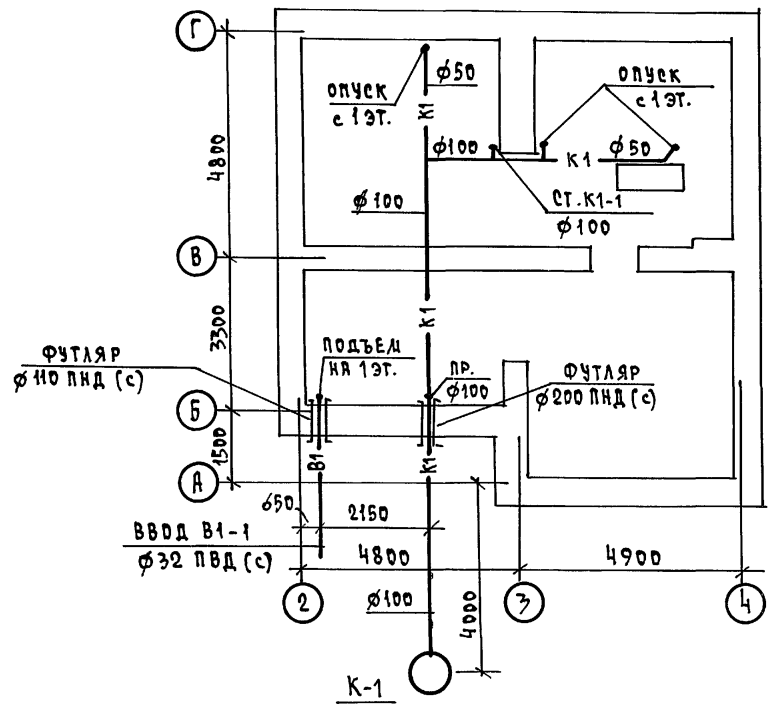
Н. КОНТР.	ВЕРХОВСКИЙ	<i>[Signature]</i>
НАЧ. ОТД.	САИРНОВ	<i>[Signature]</i>
РУК. ГР.	ВЕРХОВСКИЙ	<i>[Signature]</i>
ИНЖЕНЕР	КУКИНА	<i>[Signature]</i>
ПРОВЕР.	ВЕРХОВСКИЙ	<i>[Signature]</i>
ИНВ. И		

144 - 12 - 237.91		ВК
ДИПЛОМНЫЙ ОДИНКВАРТИРНЫЙ 5-КОМНАТНЫЙ ИЩАК ДОМ С ПРИСТРОЕННЫМ ГАРАЖОМ И ХОЗПОСТРОЙКОЙ	СТАНЦИЯ	ЛИСТ
	Р	2
ПЛАНЫ ЭТАЖЕЙ		ЦНЦ ЭП ГРАЖДАНСЕЛЬСТРОИ

КОПИРОВАЛ 7001-24887-01 92 ФОРМАТ А3

СОГЛАСОВАНО
 ГЛА. СПЕЦ. ВСТАВКА
 ГЛА. СПЕЦ. ЗО БОРДЖИ
 ГЛА. СПЕЦ. ОБ КРЕЙНС
 ЦИВ. И ПОДА. ПОДПИСЬ И ДАТА ВЗРАД. ЧИВ. И

АЛБЕОМ 1

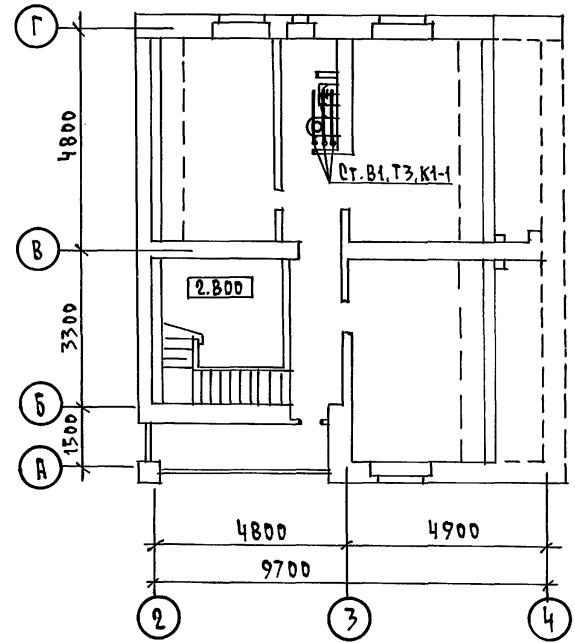
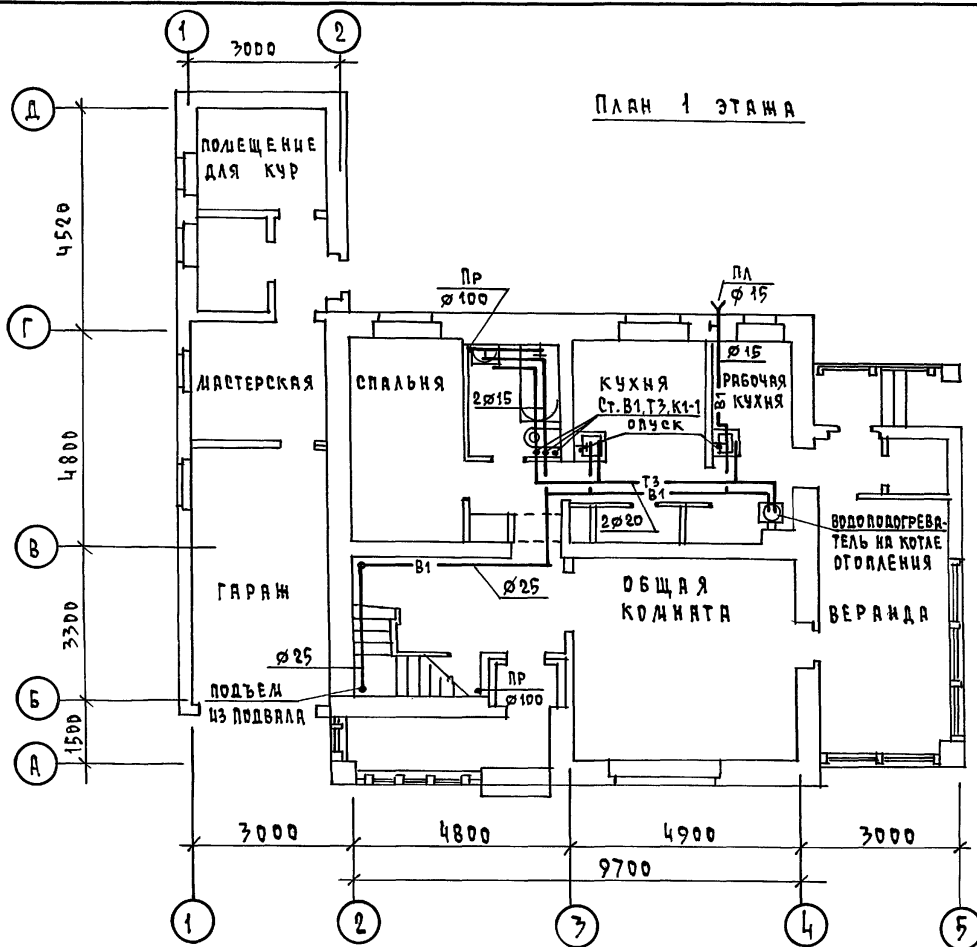


				144 - 12 - 237.91			6К		
ПРИВЯЗАН				И. КОНТР. ВЕРХОВСКИЙ			ДИАСЯРДНИЙ, ОДНОКВАРТИРНЫЙ		
				НАЧ. ОТД. СЛИРНОВ			5-КОМНАТНЫЙ МИЛОЙ ДОМ С		
				ГЛА. СПЕЦ. ВЕРХОВСКИЙ			ПРИСТРОЕННЫМИ ГАРАЖОМ И		
				ИНЖЕНЕР КУЖИНА			ХОЗПОСТРОЙКОМ		
ИНВ. И				ПРОВЕРИЛ ВЕРХОВСКИЙ			ПЛАН ПОДВАЛА (ВАРИАНТ)		
							СТАДИЯ ЛИСТ ЛИСТОВ		
							Р 3		
							ЦНИИЭЛ		
							ГРАЖДАНСЕЛЬСТРОЙ		

КОПИРОВАЛ 2004-24887-01 93 ФОРМАТ А3

ПЛАН 1 ЭТАЖА

ПЛАН 2 ЭТАЖА



СОГЛАСОВАНО
 ГА. СПЕЦ. Д. МАКСИМОВ
 ГА. СПЕЦ. ОВ. КРИВИЦА
 ГА. СПЕЦ. ЗО. БОРОДИН
 ЧИВ. И ПОДП. ПОДПИСЬ И ДАТА ВЗЯТИ ЧИВ. И

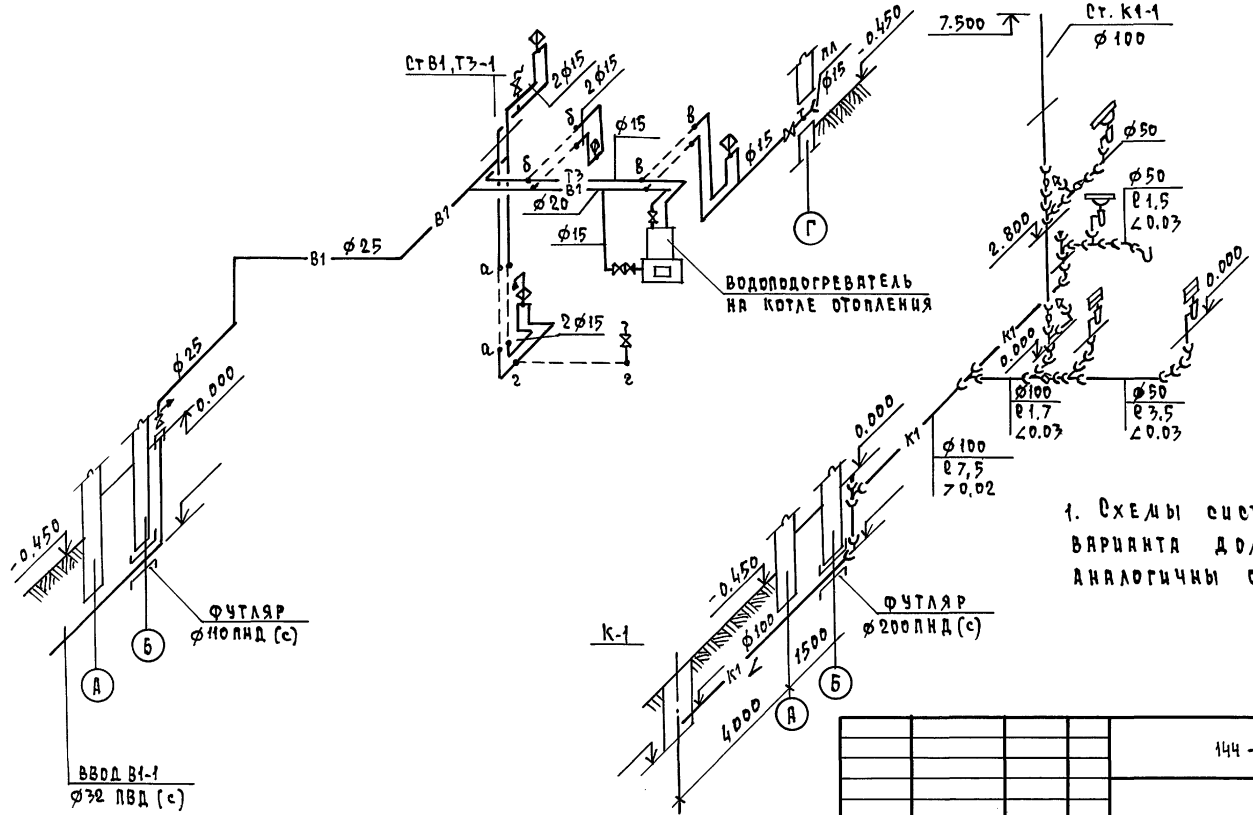
ПРИВЯЗАН		144 - 12 - 237.91	8к
И. КОНТР.	ВЕРХОВСКИЙ	ИАНСАДНЫЙ ОДНОКВАРТИРНЫЙ 5-КОМНАТНЫЙ ЖИЛОЙ ДОМ С ПРИСТРОЕНЫМ ГАРАЖОМ И ХОЗВОСТРОЙКОЙ	ЭТАЖА
НАЧ. ОТД.	САЩИНОВ		ЛИСТ
РУК. ГРУП.	ВЕРХОВСКИЙ		ЛИСТОВ
ИНЖЕНЕР	КУЖИНА		Р
ПРОВЕРИЛ	ВЕРХОВСКИЙ	ПЛАНЫ ЭТАЖЕЙ /ВАРИАНТ/	ЦИКЦЭП ГРАНДАНСЕЛЬСТРОИ

КОПИРОВАЛ 7001-24887-01 94 ФОРМАТ А3

АЛБЕДА 1

В1, ТЗ

К1



1. СХЕМЫ СИСТЕМ В1, ТЗ, К1 ДЛЯ ВАРИАНТА ДОМА С ПОДВАЛОМ АНАЛОГИЧНЫ ОСНОВНОМУ РЕШЕНИЮ.

ИНВ.ч ПОДА. ПОДПИСЬ И ДАТА ВЗРАЧ. ИНВ.ч

		144 - 12 - 237. 91		ВК	
ПРИВЯЗАН		Н.КОНТР. ВЕРХОВСКИЙ		ДИЗАЙНЕРЫЙ, ОДНОКВАРТИРНЫЙ	
		НАЧ.ОТД. СМЕРНОВ		5-КОМПЬЮТЕРНЫЙ ЖИЛОЙ ДОМ С	
		ГЛ. СПЕЦ. ВЕРХОВСКИЙ		ПРИСТРОЕННЫМИ ГАРАЖОМ И	
		ИНЖЕН. КУКИНА		ХОЗПОСТРОЙКА	
ИНВ.ч		ПРОВЕР. ВЕРХОВСКИЙ		СТАНЦИЯ АЦЕТ ЛИСТОВ	
				Р 5	
СХЕМЫ СИСТЕМ В1, ТЗ, К1				ЦНИИЭП	
				ГРАЖДАНСКОЙ СТРОИТЕЛЬНОСТИ	

КОПИРОВАЯ №01-24887-01 95 ФОРМАТ А3

ВЕДОМОСТЬ РАБОЧИХ ЧЕРТЕЖЕЙ ОСНОВНОГО КОМПЛЕКТА ЛАРКЦ ЭО

ОБЩИЕ УКАЗАНИЯ

Альбом 1

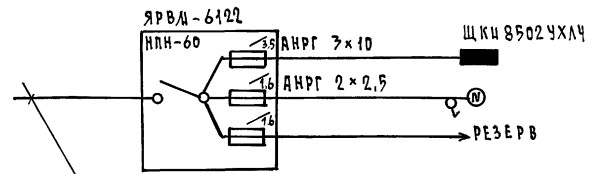
Лист	Наименование	Примечание
1	Общие данные	
2	Планы расположения осветительных сетей этажа и подвала (основное решение)	
3	Планы расположения осветительных сетей мансарды и подвала (вариант)	

Проект разработан на напряжение 220 В в сети 380/220 с глухозаземленной нейтралью трансформатора. По степени надежности электроснабжения токоприемники жилого дома относятся к III категории. Электромонтажные работы необходимо производить согласно ПУЭ и СН 59-88. Расчетная мощность определена для дома с кухонными плитами на сжиженном газе.

Основные показатели проекта

Наименование	Ед. изм.	Данные проекта
Напряжение электросети	В	220
Расчетная мощность	кВт	5,0
Максимальная потеря напряжения	%	1,8

Расчетная схема



Ведомость ссылочных и прилагаемых документов

Обозначение	Наименование	Примечание
	<u>ПРИЛАГАЕМЫЕ ДОКУМЕНТЫ</u>	
ЭО.00	Спецификация оборудования	Альбом 2
ЭО.ВМ	Ведомость потребности в материалах	Альбом 3
	<u>Ссылочные документы</u>	
2.190.1/72 вып V	Узлы и детали инженерного оборудования жилых и общественных зданий для сельского строительства	

Ввод от воздушной линии эл. сети
Pr = 5.0 кВт Uр = 22,8А

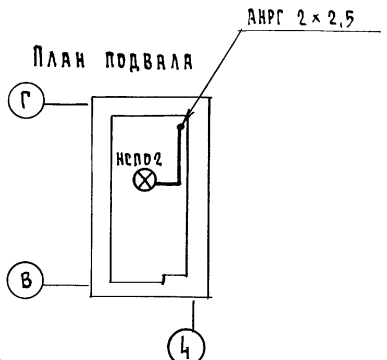
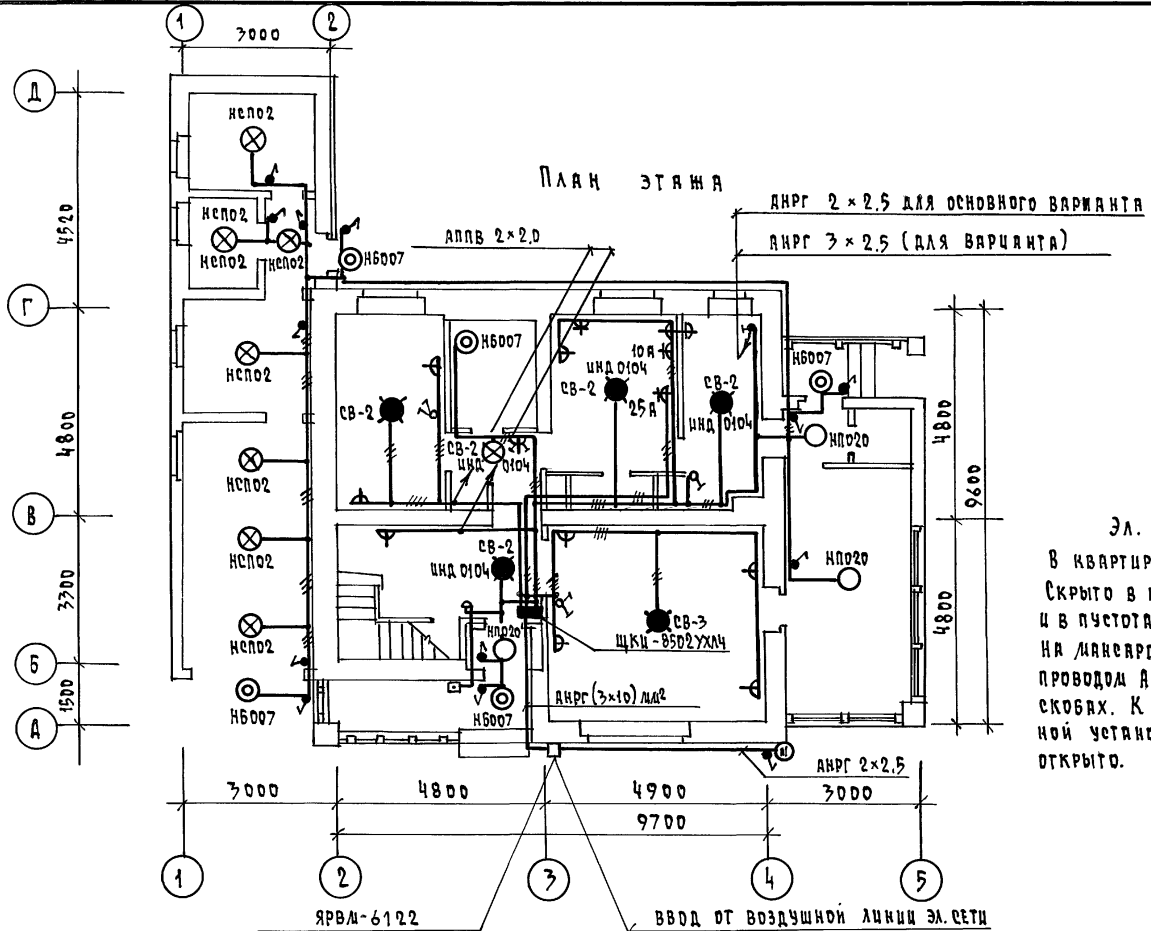
Имя, Фамилия, Подпись и Дата, Взам. Инв. №

Типовой проект соответствует действующим нормам и правилам
 Главный инженер проекта *Бородкин* /Бородкин/
 Главный инженер проекта привязки

			ПРИВЯЗАН		
ИНВ. №			144-12-236.91		90
И. КОНТР.	БОРОДКИН	<i>Бородкин</i>	Мансардный одноквартирный 5-комнатный жилой дом с пристроенными гаражом и хозяйстройкой	СТАВКА	Лист 3
НАЧ. ОТД.	САИРНОВ	<i>Саиринов</i>		Р	1
ГЛ. СПЕЦ.	БОРОДКИН	<i>Бородкин</i>			
ИНЖ. Т. КИТ.	КРУТОВА	<i>Крутова</i>			
ЧЕР. КОНСТ.	КОРШУНОВА	<i>Коршунова</i>			
ПРОВЕР.	СОЛОВЬЕВА	<i>Соловьева</i>			
			ОБЩИЕ ДАННЫЕ		ЦН ЦИЭП
					ГРАЖДАНСКОЕ СТРОИТВО

СОЛТАСОВ БИНО
 И. СПЕЦ. ОБ. КРЕЙНІС
 ГЛ. СПЕЦ. ВК. ВЕРХОВКИ
 ЧИВ. И ПОД. ПОДАТЬСЯ И ДАТА ВЗРА. ИВ. В.

Альбом 1



Эл. сеть выполняется:
 В квартире - проводом АПВ
 Скрыто в штрабах по стенам
 и в пустотах плит перекрытий.
 На лестнице по дерегородкам -
 проводом АНРГ - открыто на
 скобах. К светильникам наруж-
 ной установки кабели АНРГ -
 открыто.

ЯРВМ-6122
 ВВОД ОТ ВОЗДУШНОЙ ЛИНИИ ЭЛ. СЕТИ
 $P_p = 5.0 \text{ кВт}$
 $I_p = 22.6 \text{ А}$

144 - 12 - 237.91 30

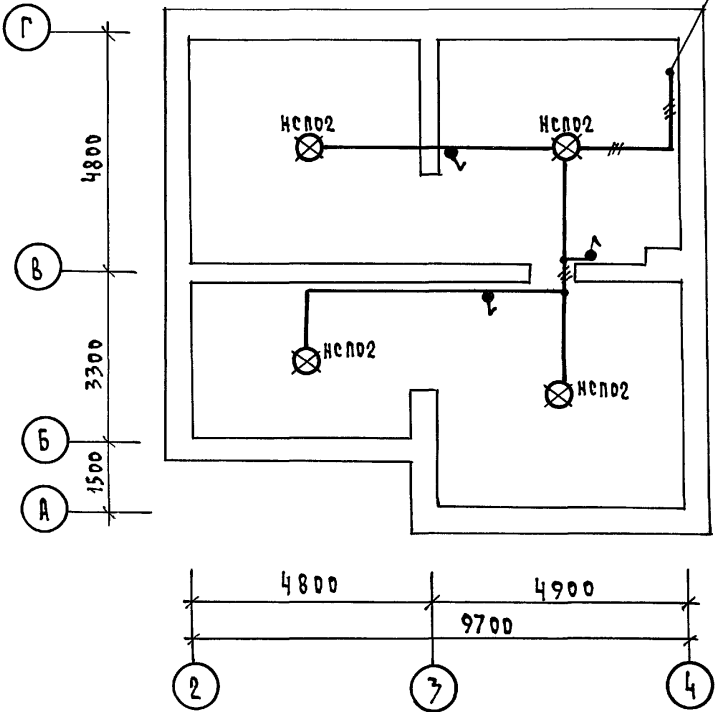
ПРИВЯЗКА	И.КОНТР.	БОРОДКИН	Лянсардний, одноквартирний 5-кватирний илди дои е истроенний тварном и хозпостройкой	СТАНЦИЯ	ЛИСТ	ЛИСТОВ
	ИЯЧ.ОТД.	СМИРНОВ		Р	2	
	ИИИ.І.КАП	КРУТОВА	Планы расположения осветительных сетей этажа и подвала (основной вариант)	ЦНИИЭП ГРАЖДАНСКОЕ СТРОИТЕЛЬСТВО		
	ЧЕРТ.КОНСТ.	КОРШУНОВА				

СОГЛАСОВАНО

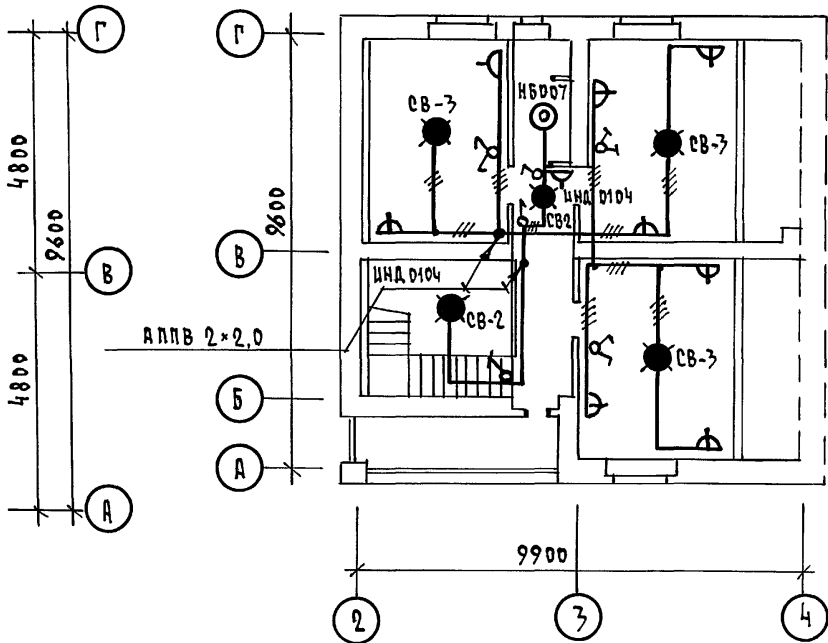
ГЛА. СПЕЦ. ДВ. КРЕЙНИС
ГЛА. СПЕЦ. ВК. ВРХОВСКИЙ
ЦИВ. И ПОДА. ПОДПИСЬ И ДАТА
ВЗЛ. ЦИВ. И

Альбом 1

План подвала (вариант)



План мансарды



				144 - 12 - 237 . 91		Э0	
ПРИВЯЗАН		И. КОНТР.	БОРОДКИН	МАНСАРДНЫЙ ОДНОКВАРТИРНЫЙ 5-КОМНАТНЫЙ ИЖДИ ДОМ С ПРЦСТРОЕННЫМИ ТАРАНОМ И ХОЗПОСТРОЙКОЙ	СТАДИЯ	ЛИСТ	ЛИСТОВ
		НАЧ. ОТД.	САИРГРОВ		Р	3	
		СЛ. СПЕЦ.	БОРОДКИН		ЦНИЦЭП ГРАЖДАНСКОЙ СТРОИ		
		ИНЖ. ТКАЧ	КРУТОВА				
ЦИВ. И		ЧЕРТ. КОНС.	КОРШУНОВА	ПЛАНЫ РАСПОЛОЖЕНИЯ ОСВЕТИТЕЛЬНЫХ СЕТЕЙ МАНСАРДЫ И ПОДВАЛА (ВАРИАНТ)			ФОРМАТ А3

24887-01 98

КОПИРОВАЛ *Исх*

Ведомость рабочих чертежей основного комплекта СС

Лист	Наименование	Примечание
1	Общие данные	
2	Схема расположения устройств связи.	
3	Планы этажа и мансарды. План кровли.	

Ведомость ссылочных и прилагаемых документов

Обозначение	Наименование	Примечание
	ссылочные документы	
2.190.1/72 Выпечку	Узлы и детали инженерного оборудования жилых и общественных зданий для сельского строительства	
	прилагаемые документы	
сс. вл	Ведомость потребности в материалах	Альбом 2
сс. до	Спецификация оборудования	Альбом 3

Основные показатели

Наименование	Ед. изм.	кол-во
Телефонизация		
Емкость телефонного ввода в том числе используемых в данном здании	пар	1
Радиофикация		
Количество абонентских точек	шт.	4
Телевидение		
Количество телевизионных антенн		1

Типовой проект соответствует действующим нормам и правилам
 Главный инженер проекта *Бордкин* /Бордкин/
 Главный инженер проекта привязки

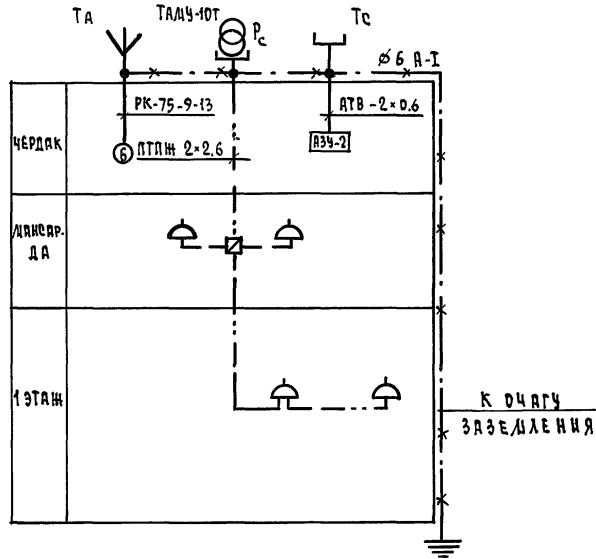
Общие указания

Для защиты устройств связи от атмосферных разрядов проектом предусматривается установка молниезащиты. Молниеотвод выполняется из арматурной стали $\phi 6$ мм и покрывается битумом за 2 раза. Вертикальный спуск молниеотвода выполняется по стене на штырях или скобах. Для заземления используются электроды из угловой стали разм. 50x50x5 мм, забиваемые в землю на 0,5 м. Расстояние между ними 5,0 м. Электроды соединяются стальной полосой разм. 20x5 мм. Количество электродов определяется при привязке проекта в зависимости от электрического сопротивления грунта согласно таблице:

Наименование грунта	торф, чернозем	глина, суглинок	песок
Количество электродов	1	2	4

				привязан	
ИНВ. №					
				144 - 12 - 237.91	сс
И. КОНТР.	Бордкин	<i>Бордкин</i>		мансардный одноквартирный	этадия
НАЧ. ОТД.	Смирнов	<i>Смирнов</i>		5-комнатный жилой дом с пристройками гаражом и хозпостройкой	лист
СА. СПЕЦ.	Бордкин	<i>Бордкин</i>			листов
ВЕД. ИНЖ.	Логинова	<i>Логинова</i>			Р
ИСПОЛН.	Ахонина	<i>Ахонина</i>		Общие данные	1
					3
				ЦНЦЭП	
				граждансельстрой	

СХЕМА РАСПОЛОЖЕНИЯ УСТРОЙСТВ СВЯЗИ



ПРИМЕЧАНИЕ

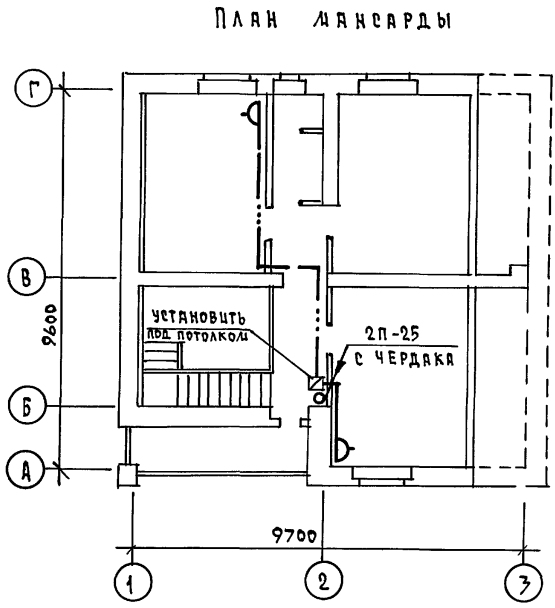
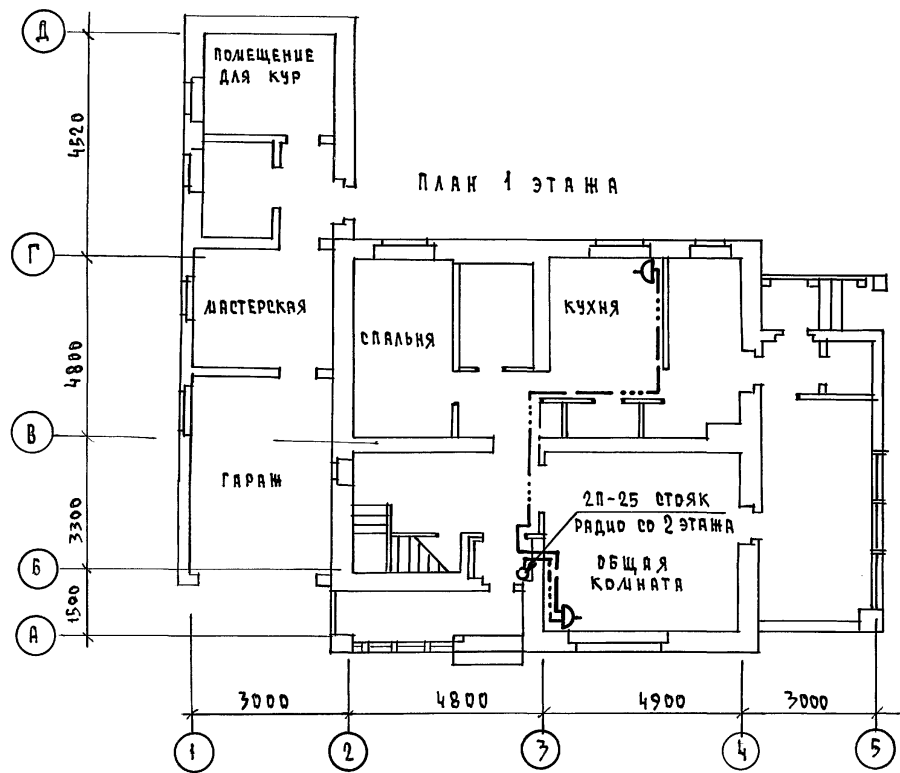
Установка радиостойки телефонной стойки и телеантенны на кровле уточняется по месту строительства в зависимости от внешних условий прохождения радиосигнала, сетей телефонной связи и источника телевизионных сигналов

Альбом 1

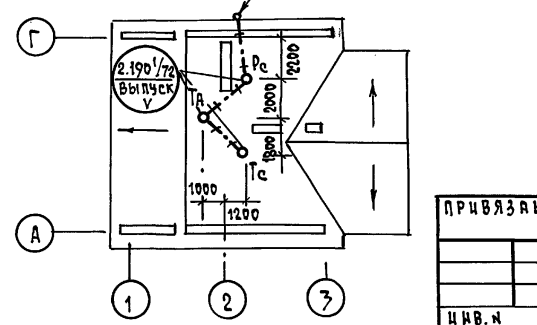
ИНВ. И ПОДА. ПОДПИСЬ И ДАТА ВЕР. И. ИНВ. И

				144 - 12 - 237 . 91			СС		
ПРЧВЯЗАН				И. КОНТР. БОРДЖИН			ДИАСЯРДНИЙ, ОДНОКВАРТИРНИЙ 5-КОМНАТНИЙ ЖИЛОЙ ДОМ С ПРИСТРОЕННЫМ ГАРАЖОМ И ХОЗПРЕТРОЙКОЙ		
				НАЧ. ОТД. САИРОВА			СТАНЦИЯ		
				ГЛ. СПЕЦ. БОРДЖИН			Лист		
				ВЕД. ИНЖ. ЛУГАНОВА			2		
И НВ. И				ИСПОЛН. ЛУХОНИНА			СХЕМА РАСПОЛОЖЕНИЯ УСТРОЙСТВ СВЯЗИ		
							ЦНИИЭП ГРАЖДАНСКОЙ СТРОИТЕЛЬНОСТИ		
				24887-01 100			КОПИРОВАЛ		
							ФОРМАТ А3		

Альбом 1



План кровли
к очагу заземления



ИНВ. А ПОДЛ. ПОДПИСЬ И ДАТА ВЗЯМ. ЧИВ. Н

		144 - 12 - 237. 91		СС	
ПРИВЯЗАН		И.КОНТР. БОРОДКИН <i>Бородкин</i>		МАНСАРДНЫЙ ОДНОКВАРТИРНЫЙ 5-КОМНАТНЫЙ ЖИЛОЙ ДОМ С ПРИСТРОЕННЫМ ГАРАЖОМ И ХОЗПОСТРОЙКОЙ	
		НАЧ. ОТД. СЛИРНОВ <i>Слирнов</i>		СТADIЯ ЛИСТ ЛИСТОВ	
		ГА. СПЕЦ. БОРОДКИН <i>Бородкин</i>		Р 3	
		ВЕД. ИНЖ. ЛОГИНОВА <i>Логина</i>		ЦНЦЭП	
ИНВ. Н		ИСПОЛН. ЛИХОНИНА <i>Лихонина</i>		ГРАЖДАНСЕЛЪСТРОЙ	

ВЕДОМОСТЬ ССЫЛОЧНЫХ И ПРИЛАГАЕМЫХ ДОКУМЕНТОВ

Альбом 1

Обозначение	Наименование	Примечание
ССЫЛОЧНЫЕ ДОКУМЕНТЫ		
5.905-10 8.1	Установка газовых приборов и аппаратов в жилых и коммунально-бытовых зданиях.	
5.905-8	Узлы и детали крепления газопроводов	
5.905-13 8.1	Шкафные индивидуальные баллонные установки	
ПРИЛАГАЕМЫЕ ДОКУМЕНТЫ		
гсв.со.	Спецификация оборудования	Альбом 2
гсв.вм.	Ведомость потребности в материалах	Альбом 3

ТЕХНИКО-ЭКОНОМИЧЕСКИЕ ПОКАЗАТЕЛИ

№ п/п	Наименование	Показатели
1	Давление газа перед приборами МПа (мм.вод.ст)	0,003 (300)
2	Теплота сгорания газа кДж/м ³ (ккал/м ³)	92400(22000)
3	Расход металла на дом (т)	0,128
4	Расход газа на ввод (м ³ /час)	0,44

ОБЩИЕ ДАННЫЕ

Газоснабжение жилого дома запроектировано, как вариант, от 2-баллонной установки сжиженного газа.

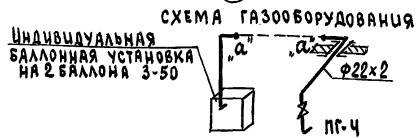
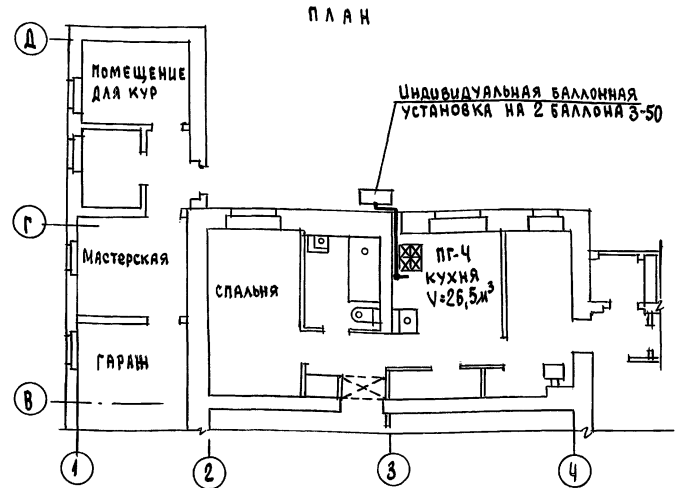
Производство и приемку монтажных работ по газоборудованию выполнить в соответствии со СНиП 3.05.02-88, СНиП III-4-80, "Правила безопасности в газовом хозяйстве" Госгортехнадзора СССР, изд. 1982г. Проект газоснабжения должен быть согласован с предприятием газового хозяйства.

Типовой проект соответствует действующим нормам и правилам.

Гл. инженер проекта

Ютландов

Ютландов



			Привязан		
Инв. №			144 - 12 - 237.91		
			ГСВ		
Исполн.	Ютландов	<i>Ютландов</i>	Лиансардинский	одноквартирный	5-комнатный жилой дом с пристроенным гаражом и хозяйственными постройками
Нач. отд.	Смирнов	<i>Смирнов</i>	Стация	лист	местов
Гл. спец.	Ютландов	<i>Ютландов</i>	Р	1	1
Инженер	Ушакова	<i>Ушакова</i>	Общие данные, план, схема газоборудования.		
Проверка	Ютландов	<i>Ютландов</i>	ЦНИИЭП ГИИДАНСельстрой		

24887-01 (102)