

ТИПОВОЙ ПРОЕКТ
416-3-13.86

ОБЛАСТНОЙ ВЫЧИСЛИТЕЛЬНЫЙ ЦЕНТР НА 3 ЭВМ
/9-ЭТАЖНОЕ ЗДАНИЕ/

АЛЬБОМ VI

ОТОПЛЕНИЕ ВЕНТИЛЯЦИЯ И КОНДИЦИОНИРОВАНИЕ ВОЗДУХА

Ц.00609-08

					Проект

ИИС. №

ТИПОВОЙ ПРОЕКТ
416-3-13.86
ОБЛАСТНОЙ ВЫЧИСЛИТЕЛЬНЫЙ ЦЕНТР НА 3 ЭВМ
/9-ЭТАЖНОЕ ЗДАНИЕ/
АЛЬБОМ VI
СОСТАВ ПРОЕКТА

- АЛЬБОМ I ПОЯСНИТЕЛЬНАЯ ЗАПИСКА.
АЛЬБОМ II ТЕХНОЛОГИЧЕСКИЕ РЕШЕНИЯ ВЦ. ТЕХНОЛОГИЧЕСКАЯ ЧАСТЬ ПО БЛОКУ СТОЛОВОЙ.
ХОЛОДИЛЬНАЯ ЧАСТЬ. АВТОМАТИЗАЦИЯ ХОЛОДИЛЬНОЙ УСТАНОВКИ.
АЛЬБОМ III АРХИТЕКТУРНЫЕ РЕШЕНИЯ. ИНТЕРЬЕРЫ.
КОНСТРУКЦИИ ЖЕЛЕЗОБЕТОННЫЕ. КОНСТРУКЦИИ МЕТАЛЛИЧЕСКИЕ.
АЛЬБОМ IV ИЗДЕЛИЯ ЖЕЛЕЗОБЕТОННЫЕ. СТАЛЬНЫЕ И ДЕРЕВЯННЫЕ.
АЛЬБОМ V ВНУТРЕННИЕ ВОДОПРОВОД И КАНАЛИЗАЦИЯ.
АЛЬБОМ VI ОТОПЛЕНИЕ, ВЕНТИЛЯЦИЯ И КОНДИЦИОНИРОВАНИЕ ВОЗДУХА.
АЛЬБОМ VII АВТОМАТИЗАЦИЯ СИСТЕМ ОТОПЛЕНИЯ И ВЕНТИЛЯЦИИ.
АВТОМАТИЗАЦИЯ СИСТЕМ ВОДОСНАБЖЕНИЯ И КАНАЛИЗАЦИИ.
АЛЬБОМ VIII ЗАДАНИЯ ЗАВОДАМ-ИЗГОТОВИТЕЛЯМ.
АЛЬБОМ IX СИЛОВОЕ ЭЛЕКТРООБОРУДОВАНИЕ. ЭЛЕКТРООСВЕЩЕНИЕ.
АЛЬБОМ X СВЯЗЬ И СЕТИ ПЕРЕДАЧИ ДАННЫХ.
АЛЬБОМ XI УСТАНОВКА АВТОМАТИЧЕСКОГО ГАЗОВОГО ПОЖАРОТУШЕНИЯ И
АЛЬБОМ XII ОХРАННАЯ СИГНАЛИЗАЦИЯ.
АЛЬБОМ XIII СПЕЦИФИКАЦИИ ОБОРУДОВАНИЯ.
АЛЬБОМ XIV СМЕТЫ.
АЛЬБОМ XV ВЕДОМОСТИ ПОТРЕБНОСТИ В МАТЕРИАЛАХ.
АЛЬБОМ XVI ПРОЕКТНАЯ ДОКУМЕНТАЦИЯ ПО ПЕРЕВОДУ
ПОМЕЩЕНИЙ ТЕХНИЧЕСКОЙ УЧЕБЫ НА РЕЖИМ УБЕЖИЩА.

ПРИМЕНЕННЫЕ ТИПОВЫЕ ПРОЕКТНЫЕ РЕШЕНИЯ
ТПР 904-02-5. АВТОМАТИЗАЦИЯ, УПРАВЛЕНИЕ И СИЛОВОЕ ЭЛЕКТРООБОРУДОВАНИЕ
ПРИТОЧНЫХ КАМЕР ТИПА 1 ПК10-1ПК150. АЛЬБОМЫ 0, I, II

(РАСПРОСТРАНЯЕТ КИЕВСКИЙ ФИЛИАЛ ЦИТЛ)

РАЗРАБОТАН
САНТЕХПРОЕКТ

ГЛАВНЫЙ ИНЖЕНЕР ИНСТИТУТА *Ю.И. ШИЛЛЕР*
ГЛАВНЫЙ ИНЖЕНЕР ПРОЕКТА *Б.С. МЕТРИК*

ПРОЕКТ
УТВЕРЖДЕН ЦСУ СССР
ПРИКАЗ № 541 ОТ 19.09.83г.
РАБОЧАЯ ДОКУМЕНТАЦИЯ
ВВЕДЕНА В ДЕЙСТВИЕ

СОДЕРЖАНИЕ АЛЬБОМА VI

АЛЬБОМ
ТИПОВОЙ ПРОЕКТ

№ ЛИСТА	НАИМЕНОВАНИЕ	СТР.
	ОБЛАСТНОЙ ВЫЧИСЛИТЕЛЬНЫЙ ЦЕНТР НА 3 ЭВМ (9-ЭТАЖНОЕ ЗДАНИЕ)	
	СОДЕРЖАНИЕ АЛЬБОМА VI	2
08 01	Общие данные (начало)	3
08 02	Общие данные (продолжение)	4
08 03	Общие данные (продолжение)	5
08 04	Общие данные (продолжение)	6
08 05	Общие данные (продолжение)	7
08 06	Общие данные (продолжение)	8
08 07	Общие данные (продолжение)	9
08 08	Общие данные (продолжение)	10
08 09	Принципиальная схема системы утилизации тепла	11
08 10	План на отм. 0,000 между осями 1-Б и А-Е/1.	12
08 11	План на отм. 4,200 между осями 1-Б и А-Е/1 Разрезы 1-1-4-4	13
08 12	План на отм. 8,400 между осями 1-Б и А-Е/1. Разрезы 1-1-3-3	14
08 13	Фрагменты 1-2	15
08 14	Установки систем П1-П9. План.	16
08 15	Установки систем П1-П9. Разрезы 1-1-4-4	17
08 16	Установки систем В1-В8, В22, ПЕ2	18
08 17	Спецификация отопительно-вентиляционных установок П1-П7	19
08 18	Спецификация отопительно-вентиляционных установок П8, П9, В1-В4.	20
08 19	Спецификация отопительно-вентиляционных установок В5-В8, В22, ПЕ2	21
08 20	План на отм. 0,000 между осями 5-Ю и А-Д/1. Разрезы 1-1; 2-2	22
08 21	План на отм. 4,200 между осями 5-Ю и Б-Д/1 Разрезы 1-1; 2-2	23
08 22	План на отм. 7,500 между осями 5-Ю и Б-Д/1 Разрезы 1-1; 2-2	24
08 23	План на отм. 10,800 между осями 5-Ю и Б-Д/1 Разрезы 1-1; 2-2	25
08 24	План на отм. 14,100 между осями 5-Ю и Б-Д/1 Разрезы 1-1-3-3.	26
08 25	План на отм. 17,400 между осями 6-Ю и Б-Д/1 Разрезы 1-1; 2-2	27

ИНДЕКС ЛИСТА. Подпись и дата Взам. Инв. №

№ ЛИСТА	НАИМЕНОВАНИЕ	СТР.
08 26	План на отм. 20,700 между осями 6-Ю и Б-Д/1 Разрезы 1-1-3-3	28
08 27	План на отм. 24,000 между осями 6-Ю и Б-Д/1 Разрезы 1-1; 2-2	29
08 28	Фрагменты 1-8	30
08 29	Установки систем П10-П16. План.	31
08 30	Установки систем П10-П16. Разрезы 1-1, 2-2	32
08 31	Установка системы У1. Тепловой пункт. План.	33
08 32	Установка системы У1. Тепловой пункт. Разрезы 1-1-4-4	34
08 33	Спецификация отопительно-вентиляционных установок П10, П11, П13.	35
08 34	Спецификация отопительно-вентиляционных установок П12, П14-П16; У1	36
08 35	Установки систем П17, П18, В9-В15, В21 План	37
08 36	Установки систем П17, П18, В9-В15, В21 Разрезы 1-1-4-4.	38
08 37	Спецификация отопительно-вентиляционных установок П17, П18, В9, В10	39
08 38	Спецификация отопительно-вентиляционных установок В11-В15, В21, ВЕ1; ПЕ1.	40
08 39	План на отм. 0,000 между осями 7-Ю(ИД)/л. Разрезы 1-1-4-4.	41
08 40	Установки систем П19-П21; В16-В20	42
08 41	Спецификация отопительно-вентиляционных установок П19-П21; В16-В20	43
08 42	Схемы трубопроводов теплового пункта и теплоснабжения калориферов лестничных клеток	44
08 43	Схема системы теплоснабжения установок П10-П15, П17, П18, У1. Схема обвязок оросительных секций установок П10, П11, П18.	45
08 44	Узлы 1-9	46
08 45	Схема системы утилизации тепла удаляемого воздуха сподогревом промежуточного теплоносителя	47
08 46	Схема системы отопления 1	48
08 47	Схема системы отопления 1	49
08 48	Схема системы отопления 2	50
08 49	Схема системы отопления 3	51
08 50	Схемы систем П1-П3; П6	52
08 51	Схемы систем П7, П8.	53
08 52	Схемы систем П4, П5, П9	54
08 53	Схемы систем П10, ВЕ2, В13	55
08 54	Схемы систем П11, В14, У1	56
08 55	Схемы систем П12-П14	57
08 56	Схемы систем П15-П18, ПЕ2	58

№ ЛИСТА	НАИМЕНОВАНИЕ	СТР.
08 57	Схемы систем П19-П21; В16-В20; ВЕ3	59
08 58	Схемы систем В1-В5; В8	60
08 59	Схемы систем В9, В12	61
08 60	Схемы систем В6, В15	62
08 61	Схемы систем В7, ВЕ1, В21	63
08 62	Схемы систем В10, В11, В22	64
08Н1	Соединительный короб	65
08Н2	Соединительный короб	66
08Н3	Соединительный короб	66
08Н4	Лючок для замеров параметров воздуха ЛП	66
08Н5	Рама	66
08Н6	Бак 1	67
08Н7	Бак 2	67
08Н8	Опора для шести горизонтальных трубопроводов	67
08Н9	Опора подвесная для горизонтальных трубопроводов φ15 - φ108 × 2,8	67
08Н10	Опора для вертикальных трубопроводов φ15 - φ108 × 2,8	68
08Н11	Опора неподвижная для трубопроводов φ50 - φ159 × 3,2	68
08Н12	Опора для пяти горизонтальных трубопроводов	68
08Н13	Опора для одного горизонтального трубопровода φ50-φ108 × 2,8	68
08Н14	Установка терморегулятора типа ТУДЭ на расширительных трубопроводах φ15, φ25, φ32	69
08Н15	Самодоткрывающийся обратный огнезадерживающий клапан.	69
08Н16	Панель воздухоподводящая напольная стальная 500×500	69
08Н17	Закручиватель	69
<u>ПОМЕЩЕНИЕ ГО</u>		
08 1	Общие данные (начало)	70
08 2	Общие данные (окончание)	71
08 3	План на отм. -4,800 между осями 7/1-10/к и Д-к Схемы систем отопления и теплоснабжения	72
08 4	Фильтро-вентиляционная камера. Разрезы 1-1; 2-2. Принципиальная схема	73
08 5	Схемы систем П1-П6; В1, В2	74
08 6	Спецификация вентиляционных установок П1-П6, В1, В2	75
08Н1	Короб вентиляционный N1	76
08Н2	Короб вентиляционный N2	76
08Н3	Короб вентиляционный N3	77
08Н4	Лючок для замеров параметров воздуха ЛП	77
08Н5	Установка терморегулятора типа ТУДЭ на расширительных трубопроводах φ15, φ25, φ32	77

Ведомость рабочих чертежей основного комплекта

Продолжение

Продолжение

Альбом И

Типовой проект

Лист	Наименование	Примечание
1	Общие данные (начало)	
2	Общие данные (продолжение)	
3	Общие данные (продолжение)	
4	Общие данные (продолжение)	
5	Общие данные (продолжение)	
6	Общие данные (продолжение)	
7	Общие данные (продолжение)	
8	Общие данные (продолжение)	
9	Принципиальная схема системы утилизации тепла	
10	План на отм. 0,000 между осями 1-6 и А-Е/1.	
11	План на отм. 4,200 между осями 1-6 и А-Е/1. Разрезы 1-1 ÷ 4-4	
12	План на отм. 8,400 между осями 1-6 и А-Е/1. Разрезы 1-1 ÷ 3-3.	
13	фрагменты 1-2.	
14	Установки систем П1-П9. План	
15	Установки систем П1-П9. Разрезы 1-1-4-4.	
16	Установки систем В1-В8, В22, ПЕ2.	
17	Спецификация отопительно-вентиляционных установок П1-П7.	
18	Спецификация отопительно-вентиляционных установок П8; П9; В1-В4.	
19	Спецификация отопительно-вентиляционных установок В5-В8; В22; ПЕ2.	
20	План на отм. 0,000 между осями 5-10 и А-Д/1. Разрезы 1-1; 2-2.	
21	План на отм. 4,200 между осями 5-10 и Б-Д/1. Разрезы 1-1; 2-2.	
22	План на отм. 7,500 между осями 5-10 и Б-Д/1. Разрезы 1-1; 2-2.	
23	План на отм. 10,800 между осями 5-10 и Б-Д/1. Разрезы 1-1; 2-2.	
24	План на отм. 14,100 между осями 5-10 и Б-Д/1. Разрезы 1-1-3-3.	
25	План на отм. 17,400 между осями 6-10 и Б-Д/1. Разрезы 1-1; 2-2.	

Рабочие чертежи марки 08 разработаны в соответствии с действующими нормами и правилами и предусматривают мероприятия, обеспечивающие пожарную безопасность эксплуатации здания при соблюдении предусмотренных мероприятий, а также установленных правил безопасности.

Главный инженер проекта *Метрик* Метрик.

Лист	Наименование	Примечание
26	План на отм. 20,700 между осями 6-10 и Б-Д/1 Разрезы 1-1-3-3	
27	План на отм. 24,000 между осями 6-10 и Б-Д/1 Разрезы 1-1; 2-2.	
28	фрагменты 1-8	
29	Установки систем П10-П16. План.	
30	Установки систем П10-П16. Разрезы 1-1; 2-2	
31	Установка системы У1. Тепловой пункт. План.	
32	Установка системы У1. Тепловой пункт. Разрезы 1-1-4-4.	
33	Спецификация отопительно-вентиляционных установок П10; П11; П13.	
34	Спецификация отопительно-вентиляционных установок П12; П14-П16; У1	
35	Установки систем П17, П18, В9-В15, В21. План	
36	Установки систем П17, П18, В9-В15, В21. Разрезы 1-1-4-4.	
37	Спецификация отопительно-вентиляционных установок П17, П18, В9, В10.	
38	Спецификация отопительно-вентиляционных установок В11-В15; В21; ВЕ1; ПЕ1.	
39	План на отм. 0,000 между осями 7-10/1 и Д/1. Разрезы 1-1-4-4.	
40	Установки систем П19-П21; В16-В20.	
41	Спецификация отопительно-вентиляционных установок П19-П21; В16-В20.	
42	Схемы трубопроводов теплового пункта и теплообеспечения калориферов лестничных клеток	
43	Схема системы теплоснабжения установок П10-П15, П17, П18, У1. Схемы обвязок оросительных секций установок П10, П11, П18.	
44	Узлы 1-9	
45	Схема системы утилизации тепла удаляемого воздуха с подогревом промежуточного теплоносителя	
46	Схема системы отопления 1	
47	Схема системы отопления 1	
48	Схема системы отопления 2	
49	Схема системы отопления 3	
50	Схемы систем П1-П3; П6	
51	Схемы систем П7, П8	
52	Схемы систем П4, П5, П9	
53	Схемы систем П10, ВЕ2, В13	
54	Схемы систем П11, В14, У1.	

Лист	Наименование	Примечание
55	Схемы систем П12, П14	
56	Схемы систем П15-П18, ПЕ2	
57	Схем систем П19-П21; В16-В20; ВЕ3	
58	Схемы систем В1-В5; В8	
59	Схемы систем В9, В12	
60	Схемы систем В6; В15	
61	Схемы систем В7, ВЕ1, В21	
62	Схемы систем В10; В11; В22	

Ведомость ссылочных и прилагаемых документов		
Обозначение	Наименование	Примечание
	<u>Ссылочные документы</u>	
1.494-10	РЕШЕТКИ ЩЕЛЕВЫЕ РЕГУЛИРУЮЩИЕ. Тип Р.	
1.494-8	РЕШЕТКИ ВОЗДУХОПРИТОЧНЫЕ. Тип РР.	
3.904-16	Виброизолирующие основания и гибкие вставки для центробежных насосов типа К,КМ и ЦНШ.	
3.904-18; вып.1	Клапаны и заслонки для вентиляционных систем взрывоопасных производств.	
5.904-4	Двери и люки для вентиляционных камер.	
5.904-5	Гибкие вставки к центробежным вентиляторам.	
5.904-13, вып.1,1-2	Заслонки воздушные унифицированные для систем вентиляции.	
5.904-17, вып. 1-1, 1-2	Глушители шума вентиляционных установок	

Привязан			
ИНВ.№			
		ТП416-3-13.86	ОВ
ЛИП	МЕТРИК	2012.01.21	Областной вычислительный центр на ЗЭВМ (9 этажное здание)
И.контр.	САДОВСКАЯ	2012.01.21	
И.уч.отв.	НЕМОЛОВА	2012.01.21	
И.спец.	КУЧЕРОВА	2012.01.21	
Р.ж.гр.	ИСЛЕВА	2012.01.21	
		Общие данные (начало)	САИТЕХПРОЕКТ

Альбом И

Типовой проект

Ведомость ссылочных и прилагаемых документов. Продолжение

Обозначение	Наименование	Примечание
5.904-12, вып. 1-1, 1-15, 1-28, 1-29, 1-35	Приточные вентиляционные камеры производительностью от 3,5 до 12,5 тыс. м³/час	
1.494-21	Крепление решеток воздухоприточных типа „РР“ и щелевых регулируемых типа „Р“ к воздуховодам и строительным конструкциям	
3.903-9, вып. 1	Тепловая изоляция трубопроводов надземной и подземной канальной прокладки водяных тепловых сетей, паропроводов и конденсатопроводов.	
5.904-1, вып. 1 часть 1, 2	Детали крепления воздуховодов.	
5.903-1	Узлы обвязки регулирующих клапанов на трубопроводах теплоснабжения calorиферных установок.	
3.903-10	Баки расширительные емкостью от 100 до 4500 л.	
4.904-69	Детали крепления санитарно-технических приборов и трубопроводов.	
7.902-1, вып. 1, 2, 3	Детали тепловой изоляции промышленных объектов с положительными температурами	
4.903-10, вып. 4, 8	Изделия и детали трубопроводов для тепловых сетей	
1.494-30, вып. 2	Установка и крепление вентиляторов к строительным конструкциям	
1.494-25	Подставки под calorиферы	
1.494-32	Зонты и дефлекторы вентиляционных систем	
1.494-11	Баки прямоугольные для холодной и отепленной воды и рассола.	

Инв. № подл. Подпись и дата. Взам. инв. №

Обозначение	Наименование	Примечание
ЗКЧ-1-75	Приборы для измерения и регулирования температуры	
ЗКЧ-2-75	Установка закладных конструкций на технологических трубопроводах и оборудовании, Узлы и детали к ним.	
ЗКЧ-3-75	Установка закладных конструкций на технологическом оборудовании и трубопроводах. Узлы и детали.	
ЗКЧ-4-75	Установка закладных конструкций на технологическом оборудовании и трубопроводах. Узлы и детали.	
ЗКЧ-46-70	Установка закладных конструкций на технологическом оборудовании и трубопроводах. Узлы и детали.	
ЗКЧ-47-70	Установка закладных конструкций на технологическом оборудовании и трубопроводах. Узлы и детали.	
ЗКЧ-45-70	Установка закладных конструкций на технологическом оборудовании и трубопроводах. Узлы и детали.	
ТП416-3-13.86	ОВ.СО Спецификация оборудования систем отопления и вентиляции	Альбом XIII
ТП416-3-13.86	ОВ.ОЛ Бланк-заказ 1, 2, 3	Альбом XIII
ТП416-3-13.86	ОВ.ВМ Ведомость потребности в материалах систем отопления и вентиляции	Альбом XV
ТП416-3-13.86	ОВН1 Соединительный короб	Альбом VI
ОВН2	Соединительный короб	
ОВН3	Соединительный короб	
ОВН4	Почок для замеров параметров воздуха ЛП	
ОВН5	Рамы	
ОВН6	Бак 1	
ОВН7	Бак 2	
ОВН8	Опора для шести горизонтальных трубопроводов	
ОВН9	Опора подвесная для горизонтальных трубопроводов ф15-ф108х2,8	
ОВН10	Опора для вертикальных трубопроводов ф15-ф108х2,8	
ОВН11	Опора неподвижная для трубопроводов ф50-ф159х3,2	
ОВН12	Опора для пяти горизонтальных трубопроводов.	
ОВН13	Опора для одного горизонтального трубопровода ф50-ф108х2,8	
ОВН14	Установка терморегулятора типа ТУДЗ на расширитель трубопроводов ф15, ф25, ф32	
ОВН15	Самооткрывающийся обратный огнезадерживающий клапан	

Обозначение	Наименование	Примечание
ОВН 16	Панель воздухоподогревающая напольная стальная 500х500	
ОВН 17	Закручиватель	

Условные обозначения и изображения

- С. 200x200 — сетка металлическая сеч. 200x200 мм
 ~~~~~ — изолированный воздуховод  
 — [ ] — закладная конструкция для приборов контроля и измерения  
 — Т11 — трубопровод подающий тепловой сети T=150°C.  
 — Т21 — трубопровод обратный тепловой сети T=70°C.  
 — Т12 — трубопровод подающий системы отопления T=105°C.  
 — Т22 — трубопровод обратный системы отопления T=70°C.  
 — Т13 — трубопровод подающий системы утилизации.  
 — Т23 — трубопровод обратный системы утилизации.  
 — Т24 — трубопровод переливной  
 — Т25 — трубопровод контрольный  
 — Т26 — трубопровод сливной системы утилизации.  
 — Т27 — трубопровод дренажный  
 — Т28 — трубопровод заполнения системы утилизации  
 — Т3 — трубопровод подающий системы горячего водоснабжения.  
 — Т4 — трубопровод обратный системы горячего водоснабжения.  
 — К2 — трубопровод канализации.

|          |  |  |
|----------|--|--|
| Привязан |  |  |
|          |  |  |
|          |  |  |
|          |  |  |
| Инв. №   |  |  |

|                                                            |           |        |       |              |      |        |
|------------------------------------------------------------|-----------|--------|-------|--------------|------|--------|
| ТП416-3-13.86                                              |           |        | ОВ    |              |      |        |
| ОБЛАСТНОЙ ВЫЧИСЛИТЕЛЬНЫЙ ЦЕНТР НА ЗЭВМ (9 ЭТАЖНОЕ ЗАДАНИЕ) |           |        |       |              |      |        |
| ГНП                                                        | МЕТРИК    | Иванов | 20.11 | 05.85        |      |        |
| И.контр.                                                   | Сидовская | Иванов |       | 05.85        |      |        |
| НАУ. ОЛД.                                                  | ЧЕМОЛОВА  | Иванов |       | 05.85        |      |        |
| Г. СПЕЦ.                                                   | ЛУЧЕРОВА  | Иванов |       | 05.85        |      |        |
| Р.ж. ГР.                                                   | ИСАЕВА    | Иванов |       | 05.85        |      |        |
| Общие данные (продолжение)                                 |           |        |       | СТАНДА       | ЛИСТ | ЛИСТОВ |
|                                                            |           |        |       | Р            | 2    |        |
|                                                            |           |        |       | САНТЕХПРОЕКТ |      |        |

Альбом И

Типовой проект

ОБЩИЕ УКАЗАНИЯ.

- 1. Исходными данными для разработки рабочих чертежей отопления, вентиляции и кондиционирования воздуха являются:  
ТЕХНОЛОГИЧЕСКОЕ ЗАДАНИЕ, ВЫДАННОЕ ИНСТИТУТОМ ВГПИ ЦСУ СССР;  
СТРОИТЕЛЬНЫЕ ЧЕРТЕЖИ, ВЫДАННЫЕ ИНСТИТУТОМ ПРОМСТРОЙПРОЕКТ;  
ТЕХНИЧЕСКИЙ ПРОЕКТ, УТВЕРЖДЕННЫЙ ПРИКАЗОМ N 541 ОТ 19.09.83 ЦСУ СССР, ВЫПОЛНЕННЫЙ ИНСТИТУТОМ ПРОМСТРОЙПРОЕКТ.
- 2. Отопительно-вентиляционное оборудование проверено на патентную чистоту.
- 3. Основные показатели по чертежам отопления, вентиляции и кондиционирования воздуха приведены в ТАБЛИЦЕ:

| Наименование задания (сооружения), помещения                | Объем м <sup>3</sup> | Периоды года при tн, °С | РАСХОД ТЕПЛА Вт (ккал/ч) |                     |                          |                      | Расход холода, ккал/ч | Установл. элект. двигат. кВт |
|-------------------------------------------------------------|----------------------|-------------------------|--------------------------|---------------------|--------------------------|----------------------|-----------------------|------------------------------|
|                                                             |                      |                         | На отопление             | На вентиляцию       | На горячее водоснабжение | Общий                |                       |                              |
| Областной вычислительный центр на 3 этаж (9-этажное здание) | 30500                | холодный -30            | 493500<br>(424100)       | 995620<br>(856.230) | 192000<br>(165500)       | 1681120<br>(1445830) |                       | 298,34                       |

- 4. Расчетная температура наружного воздуха для холодного периода года принята минус 30°С.
- 5. Расчетные параметры внутреннего воздуха в кондиционируемых помещениях приняты:  
в теплый период: t = 22°С; φ = 40-60%;  
в холодный период: t = 21°С; φ = 40-60%.  
Расчетные параметры внутреннего воздуха для остальных помещений приняты по СНиП II-33-75, II-84-78, II-Л.8-71.
- 6. В качестве теплоносителя принята горячая вода с параметрами:  
для систем отопления помещений температура в подающем трубопроводе (Т12) 105°С. В обратном трубопроводе (Т22) 70°С, располагаемое давление 65 кПа (0,65 кгс/см<sup>2</sup>).  
для систем отопления лестничных клеток и помещения ГО температура в подающем трубопроводе (Т11) 150°С, в обратном трубопроводе (Т21) 70°С, располагаемое давление 50 кПа (0,5 кгс/см<sup>2</sup>).  
для систем теплоснабжения вентиляционных установок температура в подающем трубопроводе (Т11) 150°С, в обратном трубопроводе (Т21) 70°С, располагаемое давление 150 кПа (1,5 кгс/см<sup>2</sup>).
- 7. Узел ввода трубопроводов в тепловой пункт принят условно по схеме 1.1. серии 903-04-13 и должен быть откорректирован при привязке типового проекта в зависимости от конкретных пьезометрических условий в соответствии со схемами узлов ввода 1.1-1.6 серии 903-04-13.

- 8. Расчет систем отопления и вентиляции произведен по программам на ЭВМ.
- 9. Воздуховоды систем П12-П17, П19-21; У1; В1-11; В13-16 В18, В20-22; ВЕ1-ВЕ3 и систем П1-П9 от воздухозаборного канала до кондиционеров и рециркуляционные воздуховоды этих систем изготовить из тонколистовой кровельной горячекатаной стали по ГОСТ по ГОСТ 19904-74 и ГОСТ 17715-72. Толщину стали принять по СНиП II-33-75\* в зависимости от размера воздуховода.
- 10. Воздуховоды систем П1-П9 после фильтров второй степени очистки изготовить из тонколистовой коррозионно-стойкой горячекатаной стали марки 08Х13 по ГОСТ 19903-76 и ГОСТ 5582-75 толщиной 1,4 мм на сварке.
- 11. Воздуховоды систем П1-П9 до фильтров второй степени очистки, а также воздуховоды систем П10, П12, П16, В12, В17, В19 изготовить из тонколистовой оцинкованной горячекатаной стали по ГОСТ 19904-74 и ГОСТ 14918-69.
- 12. Воздуховоды систем В1, П12, прокладываемые в подшивном потолке коридора изготовить из тонколистовой кровельной стали d=1,4 мм на сварке с приварными фланцами. В качестве прокладки между фланцами применить асбест.
- 13. На приточных и вытяжных воздуховодах при пересечении ими ограждающих конструкций помещений вц в качестве огнезадерживающих устройств применены лепестковые обратные клапаны с обязательной окраской корпуса с наружной стороны и полотна клапана с двух сторон специальным вслушывающимся термостойким покрытием марки ВПМ-2 по ГОСТ 25131-82 толщиной 4 мм для повышения предела огнестойкости. Участки воздуховодов между лепестковыми обратными клапанами и ограждающими конструкциями, через которые проходят воздуховоды, для обеспечения предела огнестойкости равного 0,5 часа необходимо оштукатурить асбоцементной штукатуркой толщиной 25 мм по металлической сетке 20х45.
- 14. Трубопроводы систем отопления и теплоснабжения диаметром от ф15 до ф50 мм изготовить из водогазопроводных легких труб по ГОСТ 3262-75, а для диаметров ф65 и более - из стальных электросварных труб по ГОСТ 10704-76.
- 15. Трубопроводы систем теплоснабжения, магистральные трубопроводы систем отопления, проложенные в подвале, изолировать в соответствии с СН 542-81: трубопроводы диаметром до 50 мм ровингом из стеклянных комплексных нитей по ГОСТ 17139-79 толщиной 40 мм, с покровным слоем из рулонного стеклопластика по ТУ-6-11-145-80; трубопроводы диаметром от 50 до 100 мм шнуром теплоизоляции из минеральной ваты толщиной 40 мм по ТУ-36-1695-79 с покровным слоем из рулонного стеклопластика по ТУ-6-11-145-80.
- 16. Трубопроводы обвязки оросительных камер, неизолированные трубопроводы систем отопления и нагревательные приборы окрасить масляной краской по ГОСТ 8292-75 за 2 раза.

- 17. Указанные на схемах участки воздуховодов и секции кондиционеров систем П10, П11, П16 от воздухозабора до калориферной секции изолировать матями из стеклянного волокна толщиной 30 мм по ТУ-21-29-72-75 с покровным слоем из рулонного стеклопластика по ТУ-6-11-145-80.
- 18. Неизолированные воздуховоды, кроме воздуховодов из оцинкованной и коррозионно-стойкой стали, окрасить масляной краской по ГОСТ 695-77 за один раз.
- 19. Автономные кондиционеры систем П1-П9 работают круглогодично с постоянной рециркуляцией воздуха в режиме "холод", при котором автоматически включается холодильный агрегат и увлажнительное устройство, обеспечивая охлаждение и увлажнение обрабатываемого воздуха. Для систем П7-П9, обслуживающих помещения, имеющие наружные ограждения, в период подготовки предусмотрена возможность работы в режиме "тепло", при котором автоматически включается электрический воздушонагреватель и увлажнительное устройство. Переключение с режима "холод" на режим "тепло" производится вручную на панели управления. Для систем П1-П6 работа в режиме "тепло" не предусматривается.
- 20. В системе утилизации тепла выбросного воздуха для теплоснабжения системы П-19 используется промежуточный теплоноситель - 27% раствор хлористого кальция (ρ = 1270 кг/м<sup>3</sup>, c = 0,65 ккал/кг°С) с добавлением ингибитора, замедляющего коррозию. Приготовление промежуточного теплоносителя осуществляется в баке, установленном на отм. 0.000 в осях 7-В; Г-Д. В бак заливается готовый раствор хлористого кальция концентрацией 32-38%, поставляется в бочках емкостью до 100 л, с добавлением ингибитора, состав и количество которого уточняется при привязке проекта. Раствор доводится до требуемой концентрации добавлением водопроводной воды и неоднократным перемешиванием с помощью насоса. Заполнение системы осуществляется циркуляционным насосом. Температура промежуточного теплоносителя в расчетном режиме в подающем трубопроводе (Т13) 40,8°С, в обратном трубопроводе (Т23) - 5,2°С, располагаемое давление 35 кПа (3,5 кгс/см<sup>2</sup>).
- 21. Сброс в канализацию раствора промежуточного теплоносителя не допускается. Опорожнение системы производится в бак, установленный для этой цели на отм. -4200, в осях 7-В, Г, В.

И.В. Млад. Подпись и дата

ВЗР. И.В. М.

|          |  |  |
|----------|--|--|
| ПРИВЯЗАН |  |  |
|          |  |  |
|          |  |  |
|          |  |  |
|          |  |  |
|          |  |  |
|          |  |  |
| И.В. N°  |  |  |

|                                                             |             |      |              |
|-------------------------------------------------------------|-------------|------|--------------|
| ТП416-3-13.86                                               |             |      | ОВ           |
| Областной вычислительный центр на 3 этаж (9-этажное здание) |             |      |              |
| ГИП                                                         | МЕТРИК      | И.В. | 02.87        |
| И.КОНТ.                                                     | САДОВСКАЯ   | И.В. | 02.87        |
| И.Ч.О.Д.                                                    | НЕМОЛОВА    | И.В. | 02.87        |
| П.СПЕЦ.                                                     | КУЧЕРОВА    | И.В. | 02.87        |
| Р.У.Г.                                                      | ИСАЕВА      | И.В. | 02.87        |
| И.Н.Ж.                                                      | РАЗУМОВСКАЯ | И.В. | 02.87        |
| Общие данные (продолжение)                                  |             |      | САИТЕХПРОЕКТ |

## ХАРАКТЕРИСТИКА ОТОПИТЕЛЬНО-ВЕНТИЛЯЦИОННЫХ СИСТЕМ

Альбом И

Типовой проект

| Обозначение системы | Кол. систем | Наименование обслуживаемого помещения (технологического оборудования)                                         | Тип установки | ВЕНТИЛЯТОР                      |         |                   |             |         | ЭЛЕКТРОДВИГАТЕЛЬ |           |                              | ВОЗДУХОНАГРЕВАТЕЛЬ |           |      |   | ФИЛЬТР |                      |                           |        | Примечание |     |   |      |        |                     |
|---------------------|-------------|---------------------------------------------------------------------------------------------------------------|---------------|---------------------------------|---------|-------------------|-------------|---------|------------------|-----------|------------------------------|--------------------|-----------|------|---|--------|----------------------|---------------------------|--------|------------|-----|---|------|--------|---------------------|
|                     |             |                                                                                                               |               | Тип, исполн. в/р/в/о/з/а/щ/и/те | №       | Схем. испол. лент | Полож. жене | Q, м³/ч | P, Па            | П, об/мин | Тип, испол. по взрывозащ. те | N, кВт             | П, об/мин | Тип  | № | Кол.   | Т-ра нагр. грелы, °C | Расход тепла, Вт (ккал/ч) | ΔP, Па |            | Тип | № | Кол. | ΔP, Па | Концентрация, мг/м³ |
| П1                  | 1           | Гермозона (2 этаж)                                                                                            | КТАИ-10-01А   |                                 |         |                   |             | 10000   | 400              |           |                              |                    |           |      |   |        |                      | Ду-350/Д-23 кл            | 4      | 350        |     |   |      |        |                     |
|                     |             |                                                                                                               |               | А63105-1                        | В-Ц4-70 | 6,3               | 1           | Лр0°    | 10000            | 470       | 1000                         | 4А100Л6У3          | 2,2       | 950  |   |        |                      |                           |        | ФПП-15-15  |     |   |      |        |                     |
| П2, П3              | 2           | Зал ЭВМ (2 этаж)                                                                                              | КТАИ-10-01А   |                                 |         |                   |             | 10000   | 400              |           |                              |                    |           |      |   |        |                      | Ду-350/Д-23 кл            | 4      | 350        |     |   |      |        |                     |
|                     |             |                                                                                                               |               | А63105-1                        | В-Ц4-70 | 6,3               | 1           | Лр0°    | 10000            | 470       | 1000                         | 4А100Л6У3          | 2,2       | 950  |   |        |                      |                           |        | ФПП-15-15  |     |   |      |        |                     |
| П4                  | 1           | Гермозона, машзал (3 этаж)                                                                                    | КТАИ-63-01А   |                                 |         |                   |             | 6300    | 400              |           |                              |                    |           |      |   |        |                      | Ду-350/Д-23 кл            | 3      | 250        |     |   |      |        |                     |
|                     |             |                                                                                                               |               | А63095-1                        | В-Ц4-70 | 6,3               | 1           | Лр0°    | 6300             | 440       | 1000                         | 4А90Л6У3           | 1,5       | 950  |   |        |                      |                           |        | ФПП-15-15  |     |   |      |        |                     |
| П5, П6              | 2           | Зал ЭВМ (3 этаж)                                                                                              | КТАИ-63-01А   |                                 |         |                   |             | 6300    | 400              |           |                              |                    |           |      |   |        |                      | Ду-350/Д-23 кл            | 3      | 250        |     |   |      |        |                     |
|                     |             |                                                                                                               |               | А63095-1                        | В-Ц4-70 | 6,3               | 1           | Лр0°    | 6300             | 440       | 1000                         | 4А90Л6У3           | 1,5       | 950  |   |        |                      |                           |        | ФПП-15-15  |     |   |      |        |                     |
| П7                  | 1           | Сервисная, архив хранения технических носителей на магнитной основе, операторы (2 этаж)                       | КТАИ-20-01Б   |                                 |         |                   |             | 1700    | 300              |           |                              |                    |           |      |   |        |                      | Ду-350/Д-23 кл            | 1      | 150        |     |   |      |        |                     |
|                     |             |                                                                                                               |               | А4095-2                         | В-Ц4-70 | 4                 | 1           | Лр0°    | 1700             | 430       | 1500                         | 4А71А4У3           | 0,55      | 1370 |   |        |                      |                           |        | ФПП-15-15  |     |   |      |        |                     |
| П8                  | 1           | Сервисная, отдел технического обслуживания, инженеры и механики, архив бумажных носителей, операторы (3 этаж) | КТАИ-4-01     |                                 |         |                   |             | 2660    | 400              |           |                              |                    |           |      |   |        |                      | Ду-350/Д-23 кл            | 2      | 150        |     |   |      |        |                     |
|                     |             |                                                                                                               |               | А5105-1                         | В-Ц4-70 | 5                 | 1           | Лр0°    | 2660             | 410       | 1000                         | 4А80А6У3           | 0,75      | 930  |   |        |                      |                           |        | ФПП-15-15  |     |   |      |        |                     |
| П9                  | 1           | Группа СПД, АП-4                                                                                              | КТАИ-63-01А   |                                 |         |                   |             | 3830    | 400              |           |                              |                    |           |      |   |        |                      | Ду-350/Д-23 кл            | 2      | 200        |     |   |      |        |                     |
|                     |             |                                                                                                               |               | А4105-2                         | В-Ц4-70 | 4                 | 1           | Лр0°    | 3830             | 430       | 1500                         | 4А80А4У3           | 1,1       | 1400 |   |        |                      |                           |        | ФПП-15-15  |     |   |      |        |                     |

Имя, № подл. Подпись и дата Взам. инв. №

|          |  |  |
|----------|--|--|
| ПРИВЯЗАН |  |  |
|          |  |  |
| ИИВ. №   |  |  |

|                                                          |             |            |                    |
|----------------------------------------------------------|-------------|------------|--------------------|
| ТП 416-3-13.86                                           |             |            | ОВ                 |
| ОБЛАСТНОЙ ВЫЧИСЛИТЕЛЬНЫЙ ЦЕНТР НА ЭВМ (9-ЭТАЖНОЕ ЗДАНИЕ) |             |            |                    |
| ГИП                                                      | МЕТРИК      | Инж. 01.85 |                    |
| И. КОНТР.                                                | РАДОВСКАЯ   | Инж. 01.85 |                    |
| НАЧ. ОТД.                                                | НЕМОДОВА    | Инж. 01.85 |                    |
| ГЛ. СПЕЦ.                                                | КУЧЕРОВА    | Инж. 01.85 |                    |
| РУК. ГР.                                                 | ИСЯЕВА      | Инж. 01.85 |                    |
| ИНЖЕН.                                                   | БОГОРОДСКАЯ | Инж. 01.85 |                    |
|                                                          |             |            | СТАНДА ЛИСТ ЛИСТОВ |
|                                                          |             |            | Р 4                |
| ОБЩИЕ ДАННЫЕ (ПРОДОЛЖЕНИЕ)                               |             |            | САНТЕХПРОЕКТ       |

# ХАРАКТЕРИСТИКА ОТОПИТЕЛЬНО-ВЕНТИЛЯЦИОННЫХ СИСТЕМ

Продолжение

| Обозначение системы | Кол. систем | Наименование обслуживаемого помещения (технологического оборудования)                                                                                              | Тип установки | ВЕНТИЛЯТОР     |      |                  |         |                | ЭЛЕКТРОДВИГАТЕЛЬ |                                |             | ВОЗДУХОНАГРЕВАТЕЛЬ |      |           |      | ФИЛЬТР                 |                          |                 | Примечание |             |   |      |                 |                                        |  |  |  |  |  |  |
|---------------------|-------------|--------------------------------------------------------------------------------------------------------------------------------------------------------------------|---------------|----------------|------|------------------|---------|----------------|------------------|--------------------------------|-------------|--------------------|------|-----------|------|------------------------|--------------------------|-----------------|------------|-------------|---|------|-----------------|----------------------------------------|--|--|--|--|--|--|
|                     |             |                                                                                                                                                                    |               | Тип исполнения | №    | Схем. исполнение | L, м³/ч | P, Па (кгс/м²) | n, об/мин        | Тип исполнения по взрывозащите | N, кВт      | n, об/мин          | Тип  | №         | кол. | Т-ра нагрева, °C от до | Расход тепла вт (ккал/ч) | ΔP, Па (кгс/м²) |            | Тип         | № | кол. | ΔP, Па (кгс/м²) | Концентрация, мг/м³ начальная конечная |  |  |  |  |  |  |
| П10                 | 1           | Помещение перфораторов, отдел эксплуатации фактурных и бухгалтерских машин, отдел эксплуатации ЭВМ, отдел подготовки данных на машинных носителях, АД-4, телетайпы | КТЦВ20        | В-Ц4-76        | 8    | 6                | Пр0     | 13800          | 800              | 1040                           | 4А132S4У3   | 7,5                | 1450 | 02.10210  | 1    | -19                    | 18                       | 17,1050         | 60,1       | 02.21130    | 1 | 300  |                 |                                        |  |  |  |  |  |  |
|                     |             |                                                                                                                                                                    |               |                |      |                  |         | (80)           |                  |                                |             |                    |      |           |      |                        |                          | (147100)        | (6,0)      |             |   | (30) |                 |                                        |  |  |  |  |  |  |
| П11                 | 1           | Помещения 1-8 этажей в осях Б-10; Б-Д                                                                                                                              | КТЦВ20        | В-Ц4-76        | 8    | 6                | Пр0     | 16400          | 800              | 1040                           | 4А132S4У3   | 7,5                | 1450 | 02.10210  | 1    | -19                    | 18                       | 203260          | 60,1       | 02.21130    | 1 | 300  |                 |                                        |  |  |  |  |  |  |
|                     |             |                                                                                                                                                                    |               |                |      |                  |         | (80)           |                  |                                |             |                    |      |           |      |                        |                          | (174800)        | (6,0)      |             |   | (30) |                 |                                        |  |  |  |  |  |  |
| П12                 | 1           | Помещения 1 этажа в осях 1-5; А-Е/1                                                                                                                                | 2ПК10         | В-Ц4-70        | 6,3  | 1                | Л0°     | 8720           | 540              | 1000                           | 4А100L6У3   | 2,2                | 1000 | КСКЗ10-02 | 2    | -30                    | 18                       | 140170          | 35         | Н1225-00041 | 1 | 300  |                 |                                        |  |  |  |  |  |  |
|                     |             |                                                                                                                                                                    |               |                |      |                  |         | (54)           |                  |                                |             |                    |      |           |      |                        |                          | (120550)        | (3,5)      |             |   | (30) |                 |                                        |  |  |  |  |  |  |
| П13                 | 1           | Насосная, электрощитовая, помещение газового пожаротушения, механическая мастерская                                                                                | АПР5          | В-Ц4-46        | 3,15 | 1                |         | 4520           | 1000             | 1425                           | 4А90L4У3    | 2,2                | 1425 | КВСТ-П    | 7    | 2                      | -30                      | 16              | 69650      | 71          |   | 1    | 300             |                                        |  |  |  |  |  |  |
|                     |             |                                                                                                                                                                    |               |                |      |                  |         | (100)          |                  |                                |             |                    |      |           |      |                        |                          | (59900)         | (7,1)      |             |   | (30) |                 |                                        |  |  |  |  |  |  |
| П14                 | 1           | АТС                                                                                                                                                                | АПР1,8        | В-Ц4-70        | 2,5  | 1                |         | 1670           | 740              | 2800                           | АДП2-11-2У3 | 0,8                | 2800 | КВС6-П    | 6    | 1                      | -30                      | 18              | 26860      | 21          |   | 1    | 300             |                                        |  |  |  |  |  |  |
|                     |             |                                                                                                                                                                    |               |                |      |                  |         | (74)           |                  |                                |             |                    |      |           |      |                        |                          | (23100)         | (2,1)      |             |   | (30) |                 |                                        |  |  |  |  |  |  |
| П15                 | 1           | Стабилизаторная                                                                                                                                                    | АПР1,8        | В-Ц4-70        | 2,5  | 1                |         | 1370           | 800              | 2800                           | АДП2-11-2У3 | 0,8                | 2800 | КВС6-П    | 6    | 1                      | -30                      | 18              | 22030      | 17          |   | 1    | 300             |                                        |  |  |  |  |  |  |
|                     |             |                                                                                                                                                                    |               |                |      |                  |         | (80)           |                  |                                |             |                    |      |           |      |                        |                          | (18950)         | (1,7)      |             |   | (30) |                 |                                        |  |  |  |  |  |  |
| П16                 | 1           | Насосная, вентиляторная, тепловой пункт                                                                                                                            | А5100-1       | В-Ц4-70        | 5    | 1                | Л0°     | 3740           | 320              | 1000                           | 4А80А6У3    | 0,75               | 930  |           |      |                        |                          |                 |            |             |   |      |                 |                                        |  |  |  |  |  |  |
|                     |             |                                                                                                                                                                    |               |                |      |                  |         | (32)           |                  |                                |             |                    |      |           |      |                        |                          |                 |            |             |   |      |                 |                                        |  |  |  |  |  |  |
| П17                 | 1           | Радиозел, антенная                                                                                                                                                 | АПР1,8        | В-Ц4-70        | 2,5  | 1                |         | 1380           | 800              | 2800                           | АДП2-11-2У3 | 0,8                | 2800 | КВС6-П    | 6    | 1                      | -30                      | 18              | 22210      | 17          |   |      |                 |                                        |  |  |  |  |  |  |
|                     |             |                                                                                                                                                                    |               |                |      |                  |         | (80)           |                  |                                |             |                    |      |           |      |                        |                          | (19100)         | (1,7)      |             |   |      |                 |                                        |  |  |  |  |  |  |
| П18                 | 1           | Конференц-зал, фойе                                                                                                                                                | КТЦ2-10       | В-Ц4-70        | 6,3  | 1                | Пр0     | 5780           | 1000             | 1440                           | 4А112М4У3   | 5,5                | 1440 | 01.10110  | 1    | 0                      | 16                       | 30980           | 36,9       | 01.21130    | 1 | 300  |                 |                                        |  |  |  |  |  |  |
|                     |             |                                                                                                                                                                    |               |                |      |                  |         | (100)          |                  |                                |             |                    |      |           |      |                        |                          | (26640)         | (3,69)     |             |   | (30) |                 |                                        |  |  |  |  |  |  |

| Обозначение системы | ВОЗДУХООХЛАДИТЕЛЬ |       |      |                           |                           |               |              |                 |        |      | Примечание |                  |     |      |
|---------------------|-------------------|-------|------|---------------------------|---------------------------|---------------|--------------|-----------------|--------|------|------------|------------------|-----|------|
|                     | Тип               | №     | кол. | Т-ра охлаждения, °C от до | Расход холода вт (ккал/ч) | Кол. форсунок | Ф. сопла, мм | ΔP, Па (кгс/м²) | НАСОС  |      |            | ЭЛЕКТРОДВИГАТЕЛЬ |     |      |
|                     |                   |       |      |                           |                           |               |              |                 | Тип    | №    | N, кВт     | n, об/мин        |     |      |
| П10                 | 02.01300          | исп.1 | 1    | 22                        | 17                        | 70            | шФ5/9        | 160             | К20/18 | 20,7 | 18         | 4А80В2У3         | 2,2 | 2850 |
|                     |                   |       |      |                           |                           |               |              | (16)            |        |      |            |                  |     |      |
| П11                 | 02.01300          | исп.1 | 1    | 22                        | 17                        | 70            | шФ5/9        | 160             | К20/30 | 24,6 | 27         | 4А100S2У3        | 4   | 2880 |
|                     |                   |       |      |                           |                           |               |              | (16)            |        |      |            |                  |     |      |
| П18                 | 01.01300          | исп.1 | 1    | 22                        | 17                        | 42            | шФ5/9        | 160             | К20/18 | 8,7  | 21         | 4А80В2У3         | 2,2 | 2850 |
|                     |                   |       |      |                           |                           |               |              | (16)            |        |      |            |                  |     |      |

|          |  |
|----------|--|
| ПРИВЯЗАН |  |
|          |  |
|          |  |
|          |  |
|          |  |
|          |  |
|          |  |
|          |  |
|          |  |
|          |  |

|                                                          |             |       |        |              |
|----------------------------------------------------------|-------------|-------|--------|--------------|
| ТП416-3-13.86                                            |             |       |        | 08           |
| ОБЛАСТНОЙ ВЫЧИСЛИТЕЛЬНЫЙ ЦЕНТР НА ЭВМ (9 ЭТАЖНОЕ ЗАЯНИЕ) |             |       |        |              |
| ГИП                                                      | МЕТРИК      | 20-25 |        |              |
| Н.КОНТР.                                                 | СОЛОВЬЕВА   | 20-25 |        |              |
| НАЧ.ОТД.                                                 | НЕМОЛЯЕВА   | 20-25 |        |              |
| ГЛА.СПЕЦ.                                                | КУЧЕРОВА    | 20-25 |        |              |
| РУК.ГР.                                                  | ИСАЕВА      | 20-25 |        |              |
| ИНЖЕН.                                                   | БОГОРОДСКАЯ | 20-25 |        |              |
| СТРАЖА ЛИСТ                                              |             |       | ЛИСТОВ |              |
| Р                                                        |             |       | 5      |              |
| ОБЩИЕ ДАННЫЕ (ПРОДОЛЖЕНИЕ)                               |             |       |        | САНТЕХПРОЕКТ |

Альбом И

Типовой проект

Имя и подл. Подпись на привязку инва



# ХАРАКТЕРИСТИКА ОТОПИТЕЛЬНО-ВЕНТИЛЯЦИОННЫХ СИСТЕМ

Продолжение

| Обозначение системы | Кол. систем | Наименование обслуживаемого помещения (технологического оборудования)                  | Тип установки | ВЕНТИЛЯТОР          |      |         |          |                      | ЭЛЕКТРОДВИГАТЕЛЬ      |            |                     |      | ВОЗДУХОНАГРЕВАТЕЛЬ |            |       |    |      | ФИЛЬТР               |                    |                        | Примечание   |     |     |      |                        |                                 |                                 |  |  |
|---------------------|-------------|----------------------------------------------------------------------------------------|---------------|---------------------|------|---------|----------|----------------------|-----------------------|------------|---------------------|------|--------------------|------------|-------|----|------|----------------------|--------------------|------------------------|--------------|-----|-----|------|------------------------|---------------------------------|---------------------------------|--|--|
|                     |             |                                                                                        |               | Тип, исполн. в/выв. | №    | Схем. № | Полож. № | Л, м <sup>3</sup> /ч | Р, кгс/м <sup>2</sup> | П, об/мин. | Тип, исполн. в/выв. | №    | П, кВт             | П, об/мин. | Тип   | №  | Кол. | Т-ра нагр. гр. в, °С | Расход тепла, Вт   | ΔР, кгс/м <sup>2</sup> |              | Тип | №   | Кол. | ΔР, кгс/м <sup>2</sup> | Концентрация, мг/м <sup>3</sup> | Концентрация, мг/м <sup>3</sup> |  |  |
| П19                 | 1           | Помещение столовой                                                                     | 2ПК 20        | В-Ц4-70             | 10   | 6       | Пр0°     | 18490                | 880                   | 760        | 4А160С6У3           | 11   | 970                | КСкЗ       | 10-02 | 12 | -19  | 16                   | 216720<br>(186380) | 25,6<br>(26)           | В1А226000-06 | 1   | 300 |      |                        |                                 |                                 |  |  |
| П20                 | 1           | Охлаждаемая камера<br>Фруктов, ягод, квас                                              | А25095-1      | В-Ц4-70             | 2,5  | 1       | Л0°      | 220                  | 140                   | 1500       | 4АА56А4У3           | 0,12 | 1400               |            |       |    |      |                      |                    |                        |              |     |     |      |                        |                                 |                                 |  |  |
| П21                 | 1           | Машинное отделение охлаждаемых камер                                                   | А4105-1       | В-Ц4-70             | 4    | 1       | Пр90°    | 2200                 | 220                   | 1000       | 4А71А6У3            | 0,37 | 920                |            |       |    |      |                      |                    |                        |              |     |     |      |                        |                                 |                                 |  |  |
| У1                  | 1           | Тамбур вестибюля                                                                       | 2ПК10         | В-Ц4-70             | 6,3  | 1       | Пр0°     | 8140                 | 580                   | 1000       | 4А100Л6У3           | 2,2  | 950                | КСкЗ       | 10-02 | 2  | 16   | 50                   | 92690<br>(79710)   | 30<br>(30)             | В1А226000-06 | 1   | 300 |      |                        |                                 |                                 |  |  |
| В1                  | 1           | Помещение 1 этажа<br>в осях 1-5; А-Е/1                                                 | А63100-1      | В-Ц4-70             | 6,3  | 1       | Пр0°     | 7190                 | 510                   | 1000       | 4А100Л6У3           | 2,2  | 950                |            |       |    |      |                      |                    |                        |              |     |     |      |                        |                                 |                                 |  |  |
| В2                  | 1           | Участок оперативной печати                                                             | А315100-1     | В-Ц4-70             | 3,15 | 1       | Л0°      | 1100                 | 280                   | 1500       | 4АА63А4У3           | 0,25 | 1400               |            |       |    |      |                      |                    |                        |              |     |     |      |                        |                                 |                                 |  |  |
| В3                  | 1           | РЭМ                                                                                    | А315100-1     | В-Ц4-70             | 3,15 | 1       | Л0°      | 830                  | 280                   | 1500       | 4АА63А4У3           | 0,25 | 1400               |            |       |    |      |                      |                    |                        |              |     |     |      |                        |                                 |                                 |  |  |
| В4                  | 1           | Брошюровочно-переплетная                                                               | А25095-1      | В-Ц4-70             | 2,5  | 1       | Л0°      | 330                  | 160                   | 1500       | 4АА56А4У3           | 0,12 | 1400               |            |       |    |      |                      |                    |                        |              |     |     |      |                        |                                 |                                 |  |  |
| В5                  | 1           | АТС                                                                                    | А315105-1     | В-Ц4-70             | 3,15 | 1       | Л0°      | 1670                 | 270                   | 1500       | 4АА63В4У3           | 0,37 | 1400               |            |       |    |      |                      |                    |                        |              |     |     |      |                        |                                 |                                 |  |  |
| В6                  | 1           | Отдел подготовки данных на машинных носителях, отдел эксплуатации ЭВМ, АП-4, телегайды | А63095-1      | В-Ц4-70             | 6,3  | 1       | Пр0°     | 5200                 | 460                   | 1000       | 4А90Л6У3            | 1,5  | 950                |            |       |    |      |                      |                    |                        |              |     |     |      |                        |                                 |                                 |  |  |
| В7                  | 1           | Мяшзала, гермозона, архивы, АП-4, сервисная, группа СПД                                | А63100-1      | В-Ц4-70             | 6,3  | 1       | Пр0°     | 8750                 | 470                   | 1000       | 4А100Л6У3           | 2,2  | 950                |            |       |    |      |                      |                    |                        |              |     |     |      |                        |                                 |                                 |  |  |
| В8                  | 1           | Помещение газового пожаротушения                                                       | А25095-1      | В-Ц4-70             | 2,5  | 1       | Пр0°     | 330                  | 160                   | 1500       | 4АА56А4У3           | 0,12 | 1400               |            |       |    |      |                      |                    |                        |              |     |     |      |                        |                                 |                                 |  |  |
| В9                  | 1           | Помещения 1-8 этажей в осях Б-Д, 10, Б-Д                                               |               | В-Ц4-70             | 8    | 1       | Пр0°     | 13470                | 500                   | 730        | 4А13258У3           | 4    | 730                |            |       |    |      |                      |                    |                        |              |     |     |      |                        |                                 |                                 |  |  |

Привязан  
Инв. №

ТП416-3-13.86    ДВ

|           |             |        |       |                                                             |
|-----------|-------------|--------|-------|-------------------------------------------------------------|
| ГИП       | МЕТРИК      | Иванов | 01.87 | ОБЛАСТНОЙ ВЫЧИСЛИТЕЛЬНЫЙ ЦЕНТР НА ЭВМ<br>(9-ЭТАЖНОЕ ЗДАНИЕ) |
| Н.КОНТР.  | САДОВСКАЯ   | Иванов | 01.87 |                                                             |
| НАЧ.ОТД.  | НЕМОЛОВА    | Иванов | 01.87 |                                                             |
| СП. СПЕЦ. | КУЧЕРОВА    | Иванов | 01.87 |                                                             |
| РУК. ГР.  | ИСКРОВА     | Иванов | 01.87 |                                                             |
| ИНЖЕНЕР   | БОГОРАДСКАЯ | Иванов | 01.87 |                                                             |

ОБЩИЕ ДАННЫЕ (ПРОДОЛЖЕНИЕ)

|        |      |        |
|--------|------|--------|
| СТАНДА | ЛНСТ | ЛНСТОВ |
| Р      | 6    |        |

САИТЕХПРОЕКТ

Ильин И.А.      Типовой проект      Инв. № 10

# ХАРАКТЕРИСТИКА ОТОПИТЕЛЬНО-ВЕНТИЛЯЦИОННЫХ СИСТЕМ

Продолжение

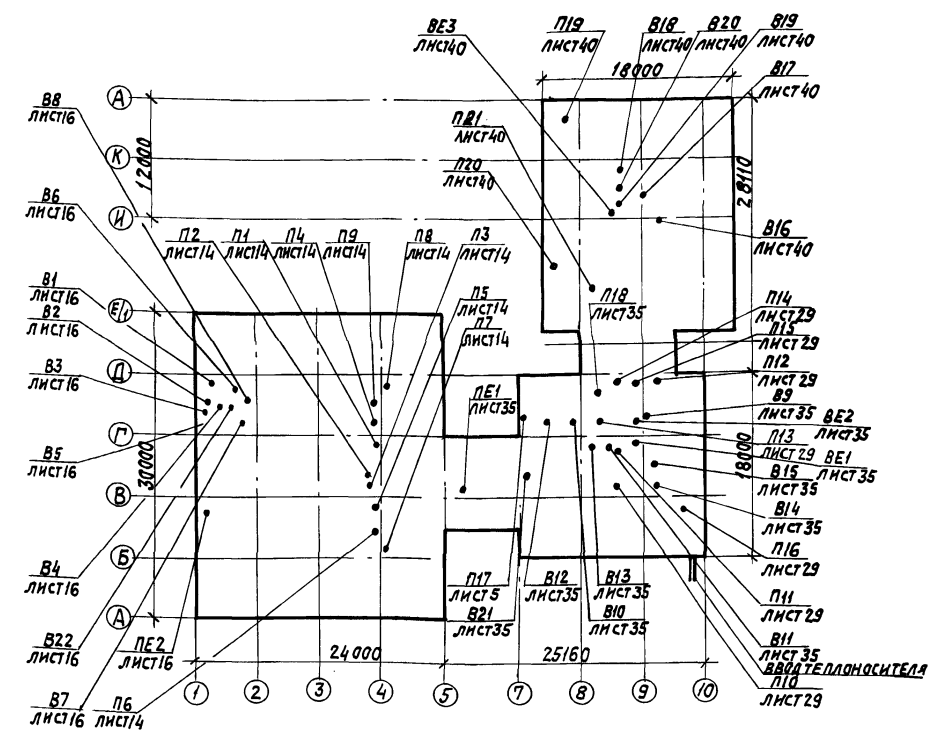
Альбом

Типовой проект

| Обозначение системы | Кол. систем | Наименование обслуживаемого помещения (технологического оборудования)                              | Тип установки | ВЕНТИЛЯТОР                |      |              |        |         |           | ЭЛЕКТРОДВИГАТЕЛЬ |                            |        | Примечание |           |
|---------------------|-------------|----------------------------------------------------------------------------------------------------|---------------|---------------------------|------|--------------|--------|---------|-----------|------------------|----------------------------|--------|------------|-----------|
|                     |             |                                                                                                    |               | Тип, исполн. взрывозащита | №    | Схем. испол. | Полож. | Q, м³/ч | P, кгс/м² | n, об/мин        | Тип, исполн. по взрывозащ. | N, кВт |            | n, об/мин |
| B10                 | 1           | ПОМЕЩЕНИЕ ПЕРФОРАТОРОВ, ОТДЕЛ ЭКСПЛУАТАЦИИ ФАКТУРНЫХ И БУХГАЛТЕРСКИХ МАШИН, ОТДЕЛ ЭКСПЛУАТАЦИИ ЭВМ | A63100-1      | B-Ц4-70                   | 6,3  | 1            | ЛР°    | 7370    | 500       | 1000             | 4A100L6Y3                  | 2,2    | 950        |           |
| B11                 | 1           | НАСОСНАЯ, ЭЛЕКТРОЩИТОВАЯ, МЕХАНИЧЕСКАЯ МАСТЕРСКАЯ                                                  | A5100-1       | B-Ц4-70                   | 5    | 1            | ЛР°    | 3010    | 360       | 1000             | 4A80A6Y3                   | 0,75   | 930        |           |
| B12                 | 1           | САНУЗЛЫ, КУРИТЕЛЬНЫЕ                                                                               | A5100-1       | B-Ц4-70                   | 5    | 1            | ЛР°    | 3000    | 360       | 1000             | 4A80A6Y3                   | 0,75   | 930        |           |
| B13                 | 1           | НАСОСНАЯ, ВЕНТКАМЕРА, ТЕПЛОВЫЙ ПУНКТ                                                               | A5100-1       | B-Ц4-70                   | 5    | 1            | ЛР°    | 3740    | 320       | 1000             | 4A80A6Y3                   | 0,75   | 930        |           |
| B14                 | 1           | СТАБИЛИЗАТОРНАЯ                                                                                    | A3,15100-1    | B-Ц4-70                   | 3,15 | 1            | ЛР°    | 1000    | 290       | 1500             | 4AA63A4Y3                  | 0,25   | 1400       |           |
| B15                 | 1           | РАДИОУЗЕЛ, АППАРАТНАЯ                                                                              | A3,15100-1    | B-Ц4-70                   | 3,15 | 1            | ЛР°    | 1280    | 270       | 1500             | 4AA63A4Y3                  | 0,25   | 1400       |           |
| B16                 | 1           | ОБЕДЕННЫЙ ЗАЛ                                                                                      | A63105-1      | B-Ц4-70                   | 6,3  | 1            | ЛР°    | 8050    | 580       | 1000             | 4A100L6Y2                  | 2,2    | 950        |           |
| B17                 | 1           | ГОРЯЧИЙ ЦЕХ И МОЕЧНАЯ                                                                              | A63105-1      | B-Ц4-70                   | 6,3  | 1            | ЛР°    | 9230    | 510       | 1000             | 4A100L6Y2                  | 2,2    | 950        |           |
| B18                 | 1           | ПРОИЗВОДСТВЕННЫЕ ПОМЕЩЕНИЯ СТОЛОВОЙ                                                                | A3,15105-1    | B-Ц4-70                   | 3,15 | 1            | ЛР°    | 800     | 360       | 1500             | 4AA63B4Y2                  | 0,37   | 1400       |           |
| B19                 | 1           | САНУЗЛЫ И ДУШЕВЫЕ                                                                                  | A2,5100-1     | B-Ц4-70                   | 2,5  | 1            | ЛР°    | 410     | 190       | 1500             | 4AA56A4Y2                  | 0,12   | 1400       |           |
| B20                 | 1           | МАШИННОЕ ОТДЕЛЕНИЕ Охлаждаемых камер                                                               | A4105-1       | B-Ц4-70                   | 4    | 1            | ЛР°    | 2200    | 220       | 1000             | 4A71A6Y2                   | 0,37   | 920        |           |
| B21                 | 1           | МАШИННОЕ ПОМЕЩЕНИЕ ЛИФТОВ                                                                          | A3,15105-1    | B-Ц4-70                   | 3,15 | 1            | ЛР°    | 1890    | 250       | 1500             | 4AA63B4Y3                  | 0,37   | 1400       |           |
| B22                 | 1           | МАШИННОЕ ПОМЕЩЕНИЕ ЛИФТА                                                                           | A2,5105-1     | B-Ц4-70                   | 2,5  | 1            | ЛР°    | 660     | 210       | 1500             | 4AA56A4Y3                  | 0,12   | 1400       |           |
| BE1                 | 1           | КОНФЕРЕНЦ-ЗАЛ                                                                                      |               |                           |      |              |        | 4650    |           |                  |                            |        |            |           |
| BE2                 | 1           | ГЕНЕРАТОРНАЯ                                                                                       |               |                           |      |              |        | 100     |           |                  |                            |        |            |           |
| BE3                 | 1           | Охлаждаемая камера фруктов, напитков                                                               |               |                           |      |              |        | 220     |           |                  |                            |        |            |           |
| PE1                 | 1           | МАШИННОЕ ПОМЕЩЕНИЕ ЛИФТОВ                                                                          |               |                           |      |              |        | 1890    |           |                  |                            |        |            |           |
| PE2                 | 1           | МАШИННОЕ ПОМЕЩЕНИЕ ЛИФТА                                                                           |               |                           |      |              |        | 660     |           |                  |                            |        |            |           |

| Обозначение системы | ТЕПЛОУТИЛИЗАТОР |       |      |                       |                                      |                 |
|---------------------|-----------------|-------|------|-----------------------|--------------------------------------|-----------------|
|                     | Тип             | №     | Кол. | Т-ра охл. уждения, °C | Кол.-во утилизи. тепла, Вт (ккал/ч.) | ΔP, Па (кгс/м²) |
| B16                 | КСКЗ            | 10-02 | 8    | 21,5                  | 1,5                                  | 53900 (11,2)    |
| B17                 | КСКЗ            | 10-02 | 8    | 29,5                  | 4,2                                  | 78200 (13,6)    |

ПЛАН-СХЕМА



И.В. ПЛОД. Подпись и дата

|                            |        |        |        |                   |        |                                                          |        |
|----------------------------|--------|--------|--------|-------------------|--------|----------------------------------------------------------|--------|
| ПРИВЯЗКА                   |        | И.В. № |        | ТП 416-3-13.86 ДВ |        | ОБЛАСТНОЙ ВЫЧИСЛИТЕЛЬНЫЙ ЦЕНТР НА ЭВМ (9-ЭТАЖНОЕ ЗДАНИЕ) |        |
| Г.И.П. МЕТРИК              | И.В. № | И.В. № | И.В. № | И.В. №            | И.В. № | И.В. №                                                   | И.В. № |
| И.В. №                     | И.В. № | И.В. № | И.В. № | И.В. №            | И.В. № | И.В. №                                                   | И.В. № |
| ОБЩИЕ ДАННЫЕ (ПРОДОЛЖЕНИЕ) |        |        |        |                   |        | САИТЕХПРОЕКТ                                             |        |

Копировал: ДЧ

ФОРМАТ

## МЕСТНЫЕ ОТСОСЫ ОТ ТЕХНОЛОГИЧЕСКОГО ОБОРУДОВАНИЯ

Альбом И

Титловый проект

| ТЕХНОЛОГИЧЕСКОЕ ОБОРУДОВАНИЕ      |                                          |      | ХАРАКТЕРИСТИКА ВЫДЕЛЯЮЩИХСЯ ВРЕДНОСТЕЙ | ОБЪЕМ ВЫТЯЖКИ, м <sup>3</sup> /ч |       | ХАРАКТЕРИСТИКА МЕСТНОГО ОТСОСА |                                 | ОБОЗНАЧЕНИЕ СИСТЕМЫ | ПРИМЕЧАНИЕ |
|-----------------------------------|------------------------------------------|------|----------------------------------------|----------------------------------|-------|--------------------------------|---------------------------------|---------------------|------------|
| Поз.                              | НАИМЕНОВАНИЕ                             | КОЛ. |                                        | НА ЕД. ОБОРУД.                   | ВСЕГО | ОБОЗНАЧЕНИЕ                    | ПРИМЕНЯЕМЫЕ ДОКУМЕНТЫ           |                     |            |
| <b>Горячий цех</b>                |                                          |      |                                        |                                  |       |                                |                                 |                     |            |
| 1                                 | Плита электрическая ПЭ-051               | 3    | тепло                                  | 900                              | 2700  | МВ0-1,6                        |                                 | В17                 |            |
| 2                                 | Шкаф жарочный электрический ШЖЭ-0,85     | 1    | тепло                                  | 500                              | 500   | МВ0-0,5-01                     |                                 | В17                 |            |
| 3                                 | Сковорода электрическая СЭ-0,22          | 1    | тепло                                  | 450                              | 450   | МВ0-1,6                        |                                 | В17                 |            |
| 4                                 | Устройство электрическое варочное УЭВ-60 | 1    | тепло                                  | 650                              | 650   | МВ0-1,6                        |                                 | В17                 |            |
| 5                                 | Котел пищеварочный электрический КЭ-100  | 1    | тепло                                  | 500                              | 500   | МВ0-1,6                        |                                 | В17                 |            |
| <b>Моечная столовой посуды.</b>   |                                          |      |                                        |                                  |       |                                |                                 |                     |            |
| 18                                | Посудомоечная машина МНУ-500             | 1    | Пары воды                              | 800                              | 800   |                                | Укрытие                         | В17                 |            |
| <b>Помещение РЭМ</b>              |                                          |      |                                        |                                  |       |                                |                                 |                     |            |
| 3                                 | ЭР-420                                   | 1    | Тепловыделения, пары озона, пыль       | 750                              | 750   |                                | Встроенный отсос                | В3                  |            |
| <b>Брошюровочно-переплетная</b>   |                                          |      |                                        |                                  |       |                                |                                 |                     |            |
| 4                                 | Клееварка                                | 1    | Пары столярного клея                   | 300                              | 300   |                                | Зонт 400x600 с боковыми свесами | В4                  |            |
| <b>Участок оперативной печати</b> |                                          |      |                                        |                                  |       |                                |                                 |                     |            |
| 1                                 | Электрографический аппарат ЭП-12РМ-2     | 2    | Тепловыделения, пары озона, пыль       | 300                              | 600   |                                | Встроенный отсос                | В2                  |            |
| 2                                 | Камера закрепления                       | 2    | Тепловыделения, пары озона, пыль       | 200                              | 400   |                                | Вытяжной шкаф                   | В2                  |            |

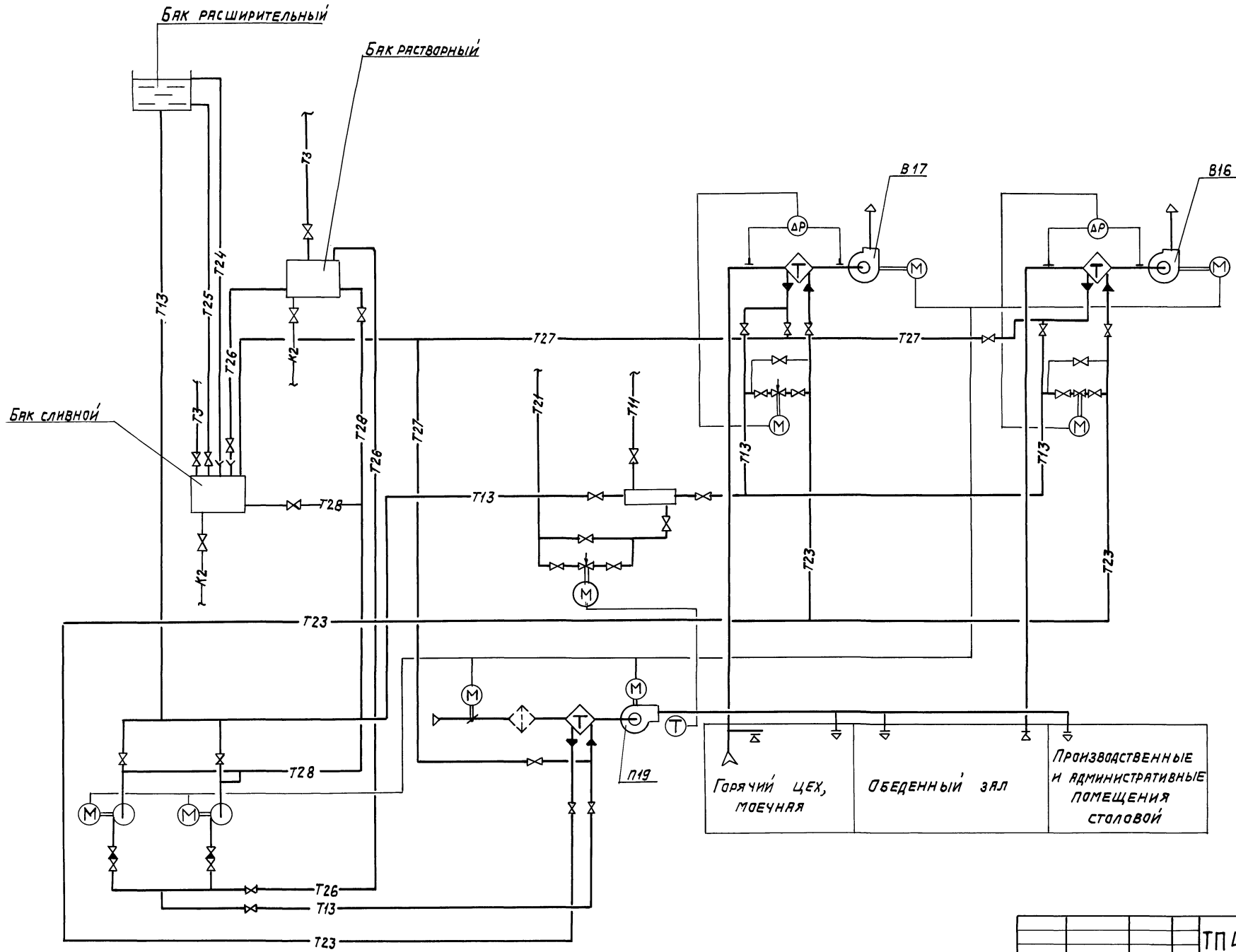
Инв. № подл. Подпись и дата

|          |  |  |  |
|----------|--|--|--|
| ПРИВЯЗАН |  |  |  |
|          |  |  |  |
| Инв. №   |  |  |  |

|                            |  |               |  |              |  |
|----------------------------|--|---------------|--|--------------|--|
|                            |  | ТП416-3-13.86 |  | 08           |  |
| ГИП                        |  | Метрик        |  | 05.87        |  |
| Н.контр.                   |  | Садовская     |  | 05.87        |  |
| Инж. отд.                  |  | Немоллова     |  | 05.87        |  |
| Инж. спец.                 |  | Кучерова      |  | 05.87        |  |
| Рук. гр.                   |  | Исаева        |  | 05.87        |  |
| Инжен.                     |  | Богородская   |  | 05.87        |  |
| ОБЩИЕ ДАННЫЕ (ПРОДОЛЖЕНИЕ) |  |               |  | САНТЕХПРОСКТ |  |

Копировал: Д01-

ФОРМАТ

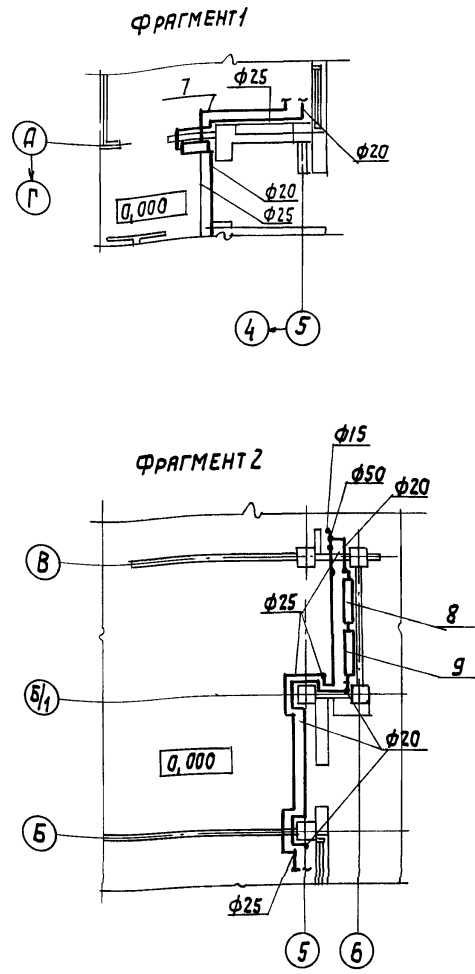
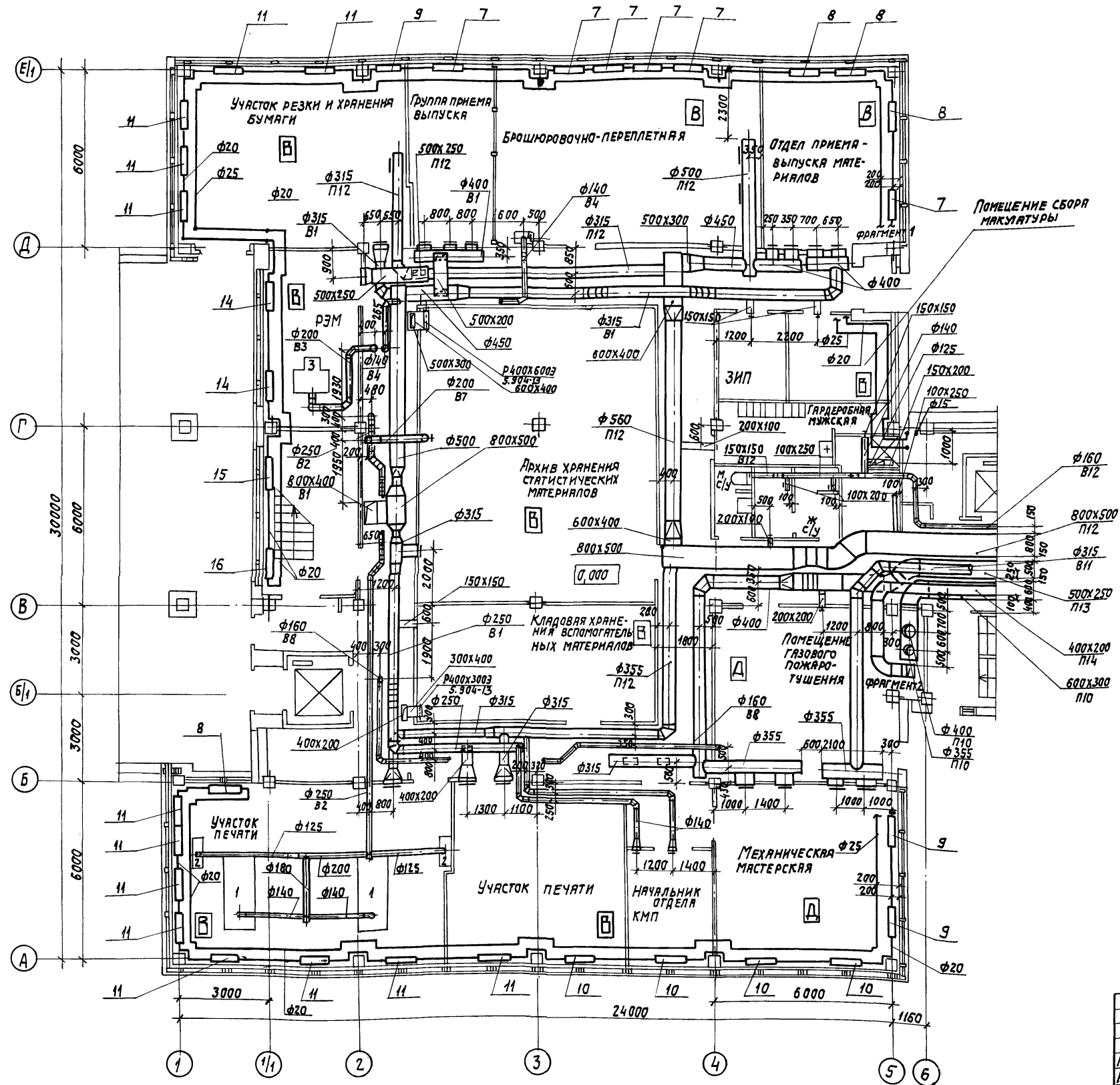


Лист № покл. П.О.Ф.О.С.С.А.Т.А. В.О.Д.А.М. И.Н.В.М.

|            |  |             |  |                                                |  |                                         |  |
|------------|--|-------------|--|------------------------------------------------|--|-----------------------------------------|--|
|            |  |             |  | ТП 416-3-13.86                                 |  | ОВ                                      |  |
| Г.И.П.     |  | МЕТРИК      |  | Л.С.З.                                         |  | ОБЛАСТНОЙ ВЫЧИСЛИТЕЛЬНЫЙ ЦЕНТР НА 3 ЭВМ |  |
| И.КОНТР.   |  | САДОВСКАЯ   |  | И.С.З.                                         |  | (9 ЭТАЖНОЕ ЗДАНИЕ)                      |  |
| НАЧ. ОТД.  |  | НЕМОЛОВА    |  | И.С.З.                                         |  |                                         |  |
| П.Л. СПЕЦ. |  | КУШЕРОВА    |  | И.С.З.                                         |  |                                         |  |
| РУК. ГР.   |  | И.С.З.Е.В.  |  | И.С.З.                                         |  |                                         |  |
| ИНЖЕН.     |  | РАЗУМОВСКАЯ |  | И.С.З.                                         |  |                                         |  |
| Привязан   |  |             |  | СТЯЖКА ЛИСТ ЛИСТОВ                             |  |                                         |  |
|            |  |             |  | Р 9                                            |  |                                         |  |
| ИНВ. №     |  |             |  | ПРИНЦИПИАЛЬНАЯ СХЕМА СИСТЕМЫ УТИЛИЗАЦИИ ТЕПЛА. |  |                                         |  |
|            |  |             |  | САИТЕХПРОЕКТ                                   |  |                                         |  |

Копировал: Д.С.

ФОРМАТ

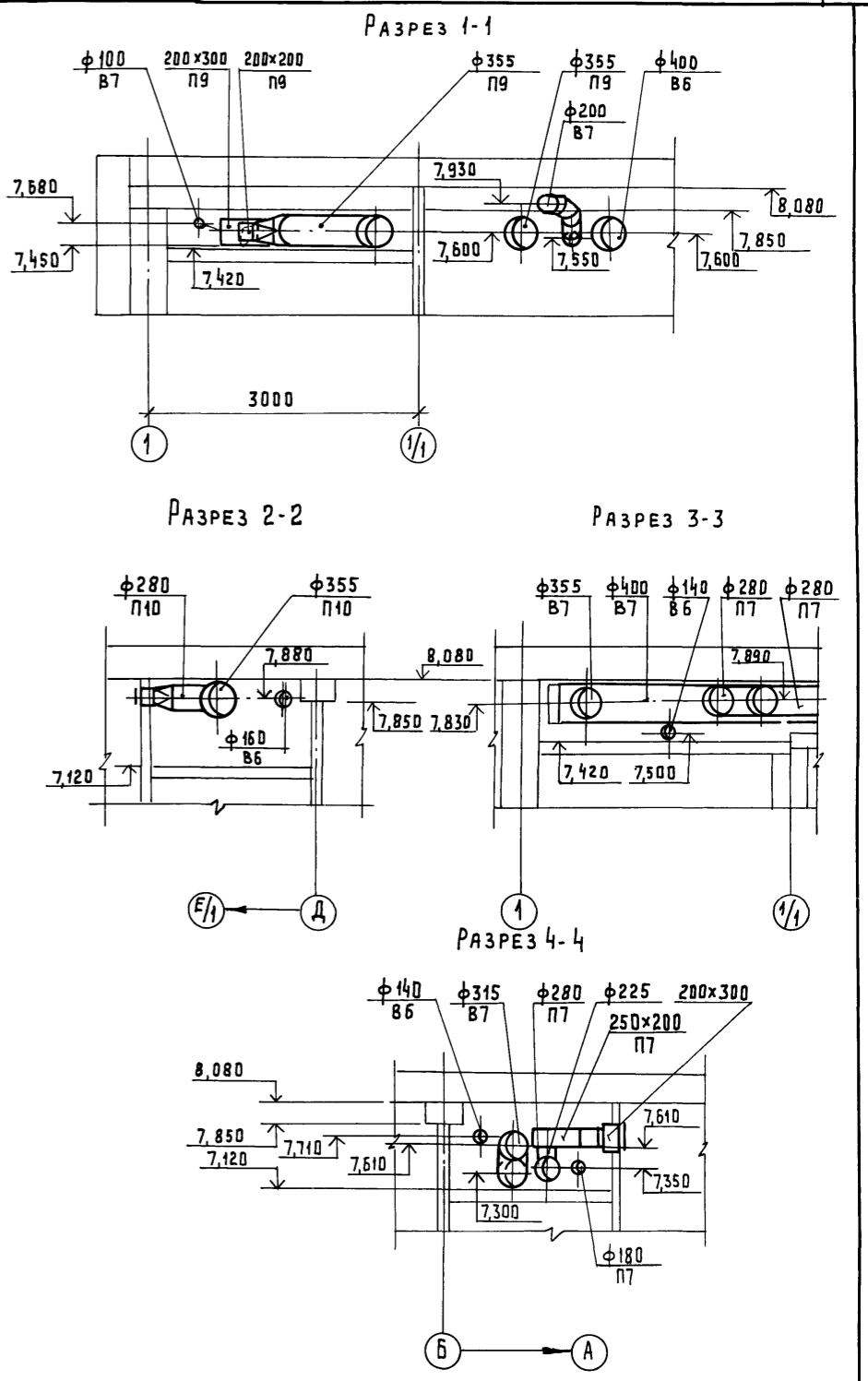
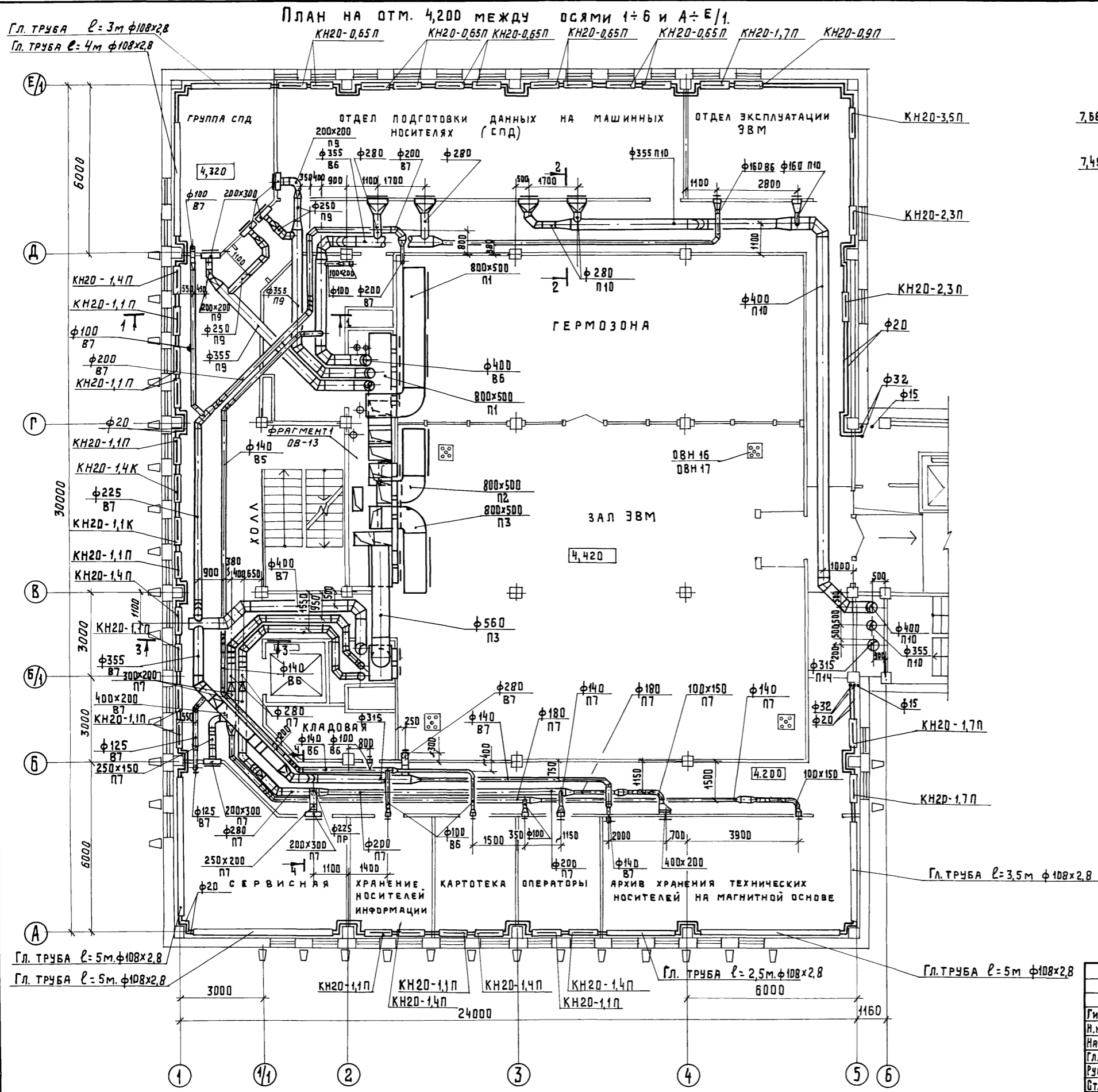


Инв. № подл., Подпись и дата. Взам. инв. №

|          |  |  |
|----------|--|--|
| Привязан |  |  |
|          |  |  |
|          |  |  |
|          |  |  |
|          |  |  |
|          |  |  |
|          |  |  |
|          |  |  |
|          |  |  |
|          |  |  |
|          |  |  |
|          |  |  |

|                |             |             |        |                                                               |      |
|----------------|-------------|-------------|--------|---------------------------------------------------------------|------|
| ТП 416-3-13.86 |             |             |        |                                                               | ОВ   |
| ГИП            | МЕТРИК      | <i>Сева</i> | ар. 25 | ОБЛАСТНОЙ ВЫЧИСЛИТЕЛЬНЫЙ ЦЕНТР НА 3 ЭВМ<br>(9-ЭТАЖНОЕ ЗДАНИЕ) |      |
| Н.КОНТР.       | ГРИВЕН      | <i>Сева</i> | ар. 25 | СТАДИЯ                                                        | ЛИСТ |
| НАЧ.ОТД.       | НЕМОЛОВА    | <i>Сева</i> | ар. 25 | Р                                                             | 10   |
| ГЛ. СПЕЦ.      | КУЧЕРОВА    | <i>Сева</i> | ар. 25 | ЛИСТОВ                                                        |      |
| РУК. ГР.       | ИСАЕВА      | <i>Сева</i> | ар. 25 |                                                               |      |
| СТ. ИНЖ.       | ЩУККИНА     | <i>Сева</i> | ар. 25 | ПЛАН НА ОТМ. 0,000<br>МЕЖДУ ОСЯМИ 1-6 НА-Е/1                  |      |
| ИНЖЕНЕР        | РАЗУМОВСКАЯ | <i>Сева</i> | ар. 25 | САИ ТЕХПРОЕКТ                                                 |      |

Альбом И  
Типовой проект



ИНВ.№ ПОДЛ. ВЗАМЕН ИНВ.№ ИЛИ ИНВ.№ А.УБЛ.

|          |  |
|----------|--|
| ПРИВЯЗАН |  |
|          |  |
|          |  |
| ИНВ.№    |  |

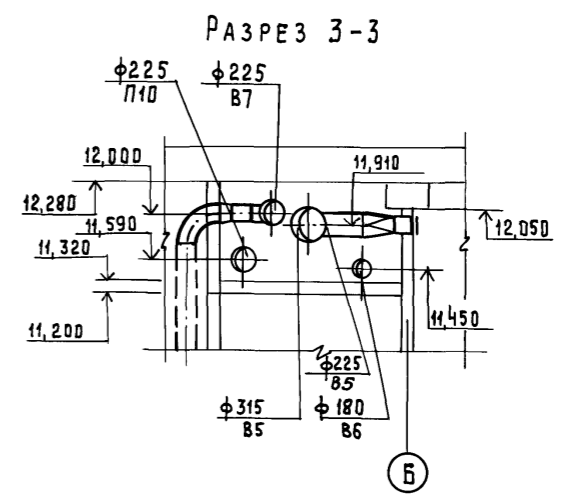
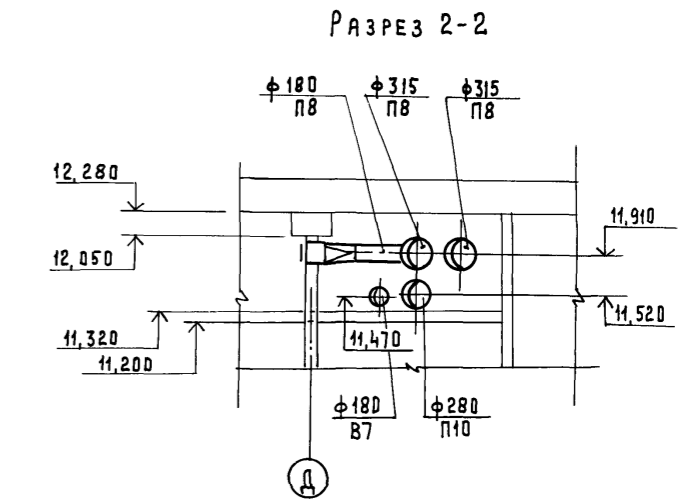
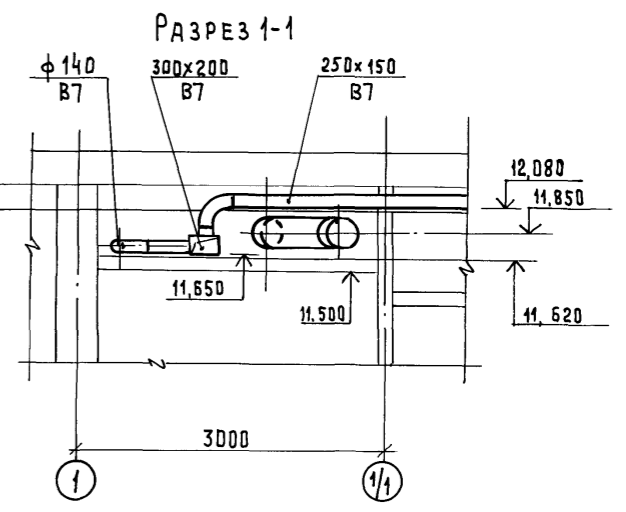
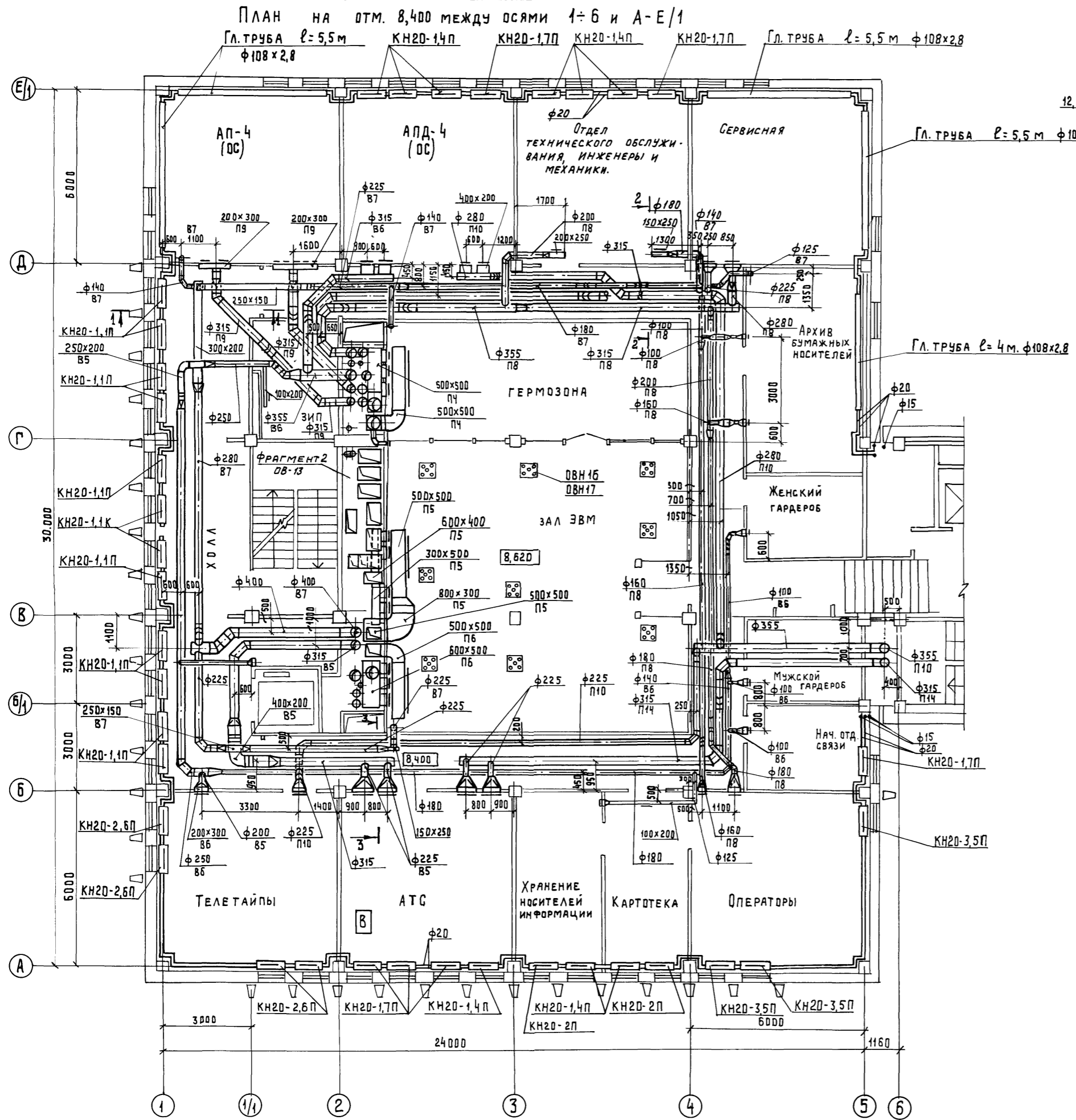
|                                                           |             |              |
|-----------------------------------------------------------|-------------|--------------|
| ТП416-3-13.86                                             |             | ОВ           |
| ОБЛАСТНОЙ ВЫЧИСЛИТЕЛЬНЫЙ ЦЕНТР НА ЭВМ (9 ЭТАЖНОЕ ЗДАНИЕ). |             |              |
| Гип                                                       | МЕТРИК      |              |
| И.КОНТР.                                                  | ГРИЕВЗ      |              |
| НАЧ.ОТД.                                                  | НЕМОЛЯЕВА   |              |
| ГЛ.СПЕЦ.                                                  | КУЧЕРОВА    |              |
| РУК.ГР.                                                   | ИСАЕВА      |              |
| СТ.ИНЖ.                                                   | ЗАБОЛОТНАЯ  |              |
| ИНЖЕНЕР                                                   | ЧУРКИН      |              |
| ИНЖЕНЕР                                                   | РАЗУМОВСКАЯ |              |
| ПЛАН НА ОТМ. 4,200 МЕЖДУ ОСЯМИ 1-6 И А-Е/1.               |             | СТАДИЯ       |
| РАЗРЕЗЫ 1-1-4-4.                                          |             | Лист         |
|                                                           |             | Листов       |
|                                                           |             | Р 11         |
|                                                           |             | САНТЕХПРОЕКТ |

Копировал Мельникова

ФОРМАТ 22

АЛЬБОМ У1

ТИПОВОЙ ПРОЕКТ

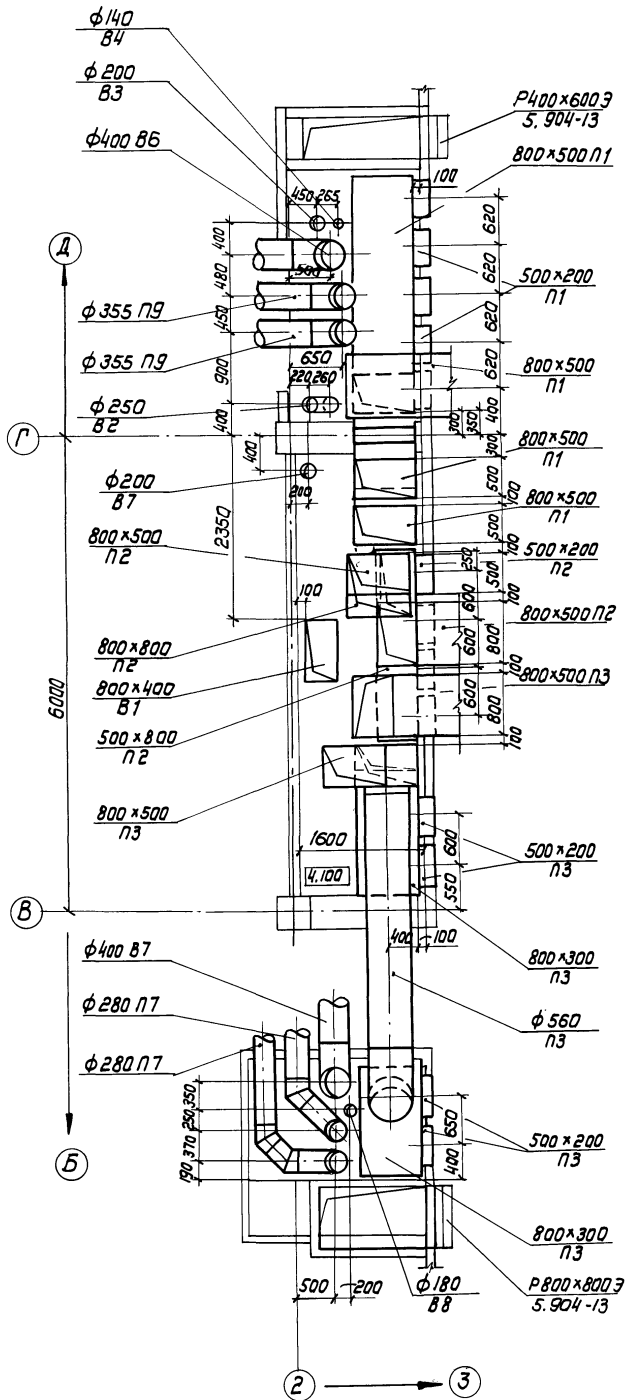


ИМВ. № 0000. Подпись и дата. ВЗАМЕН ИМВ. №

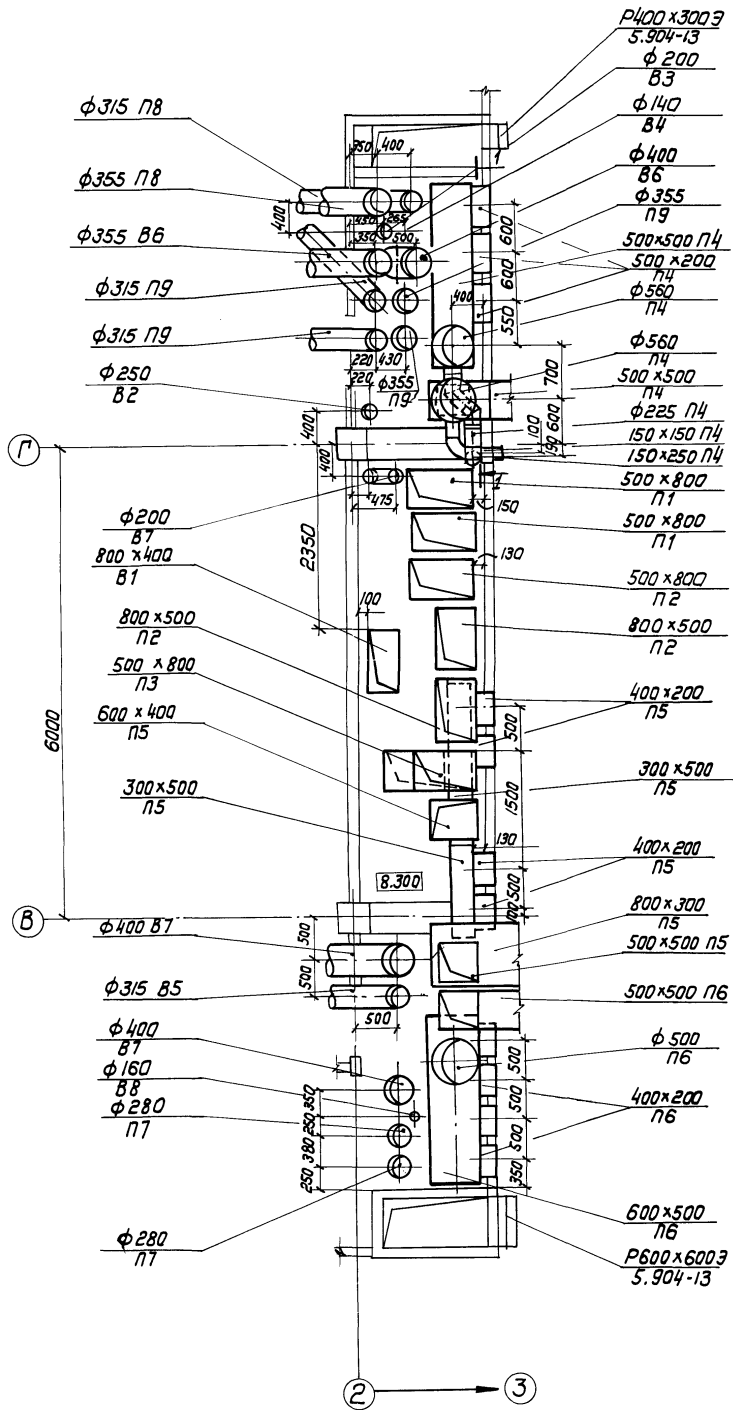
|          |  |
|----------|--|
| ПРИВЯЗАН |  |
|          |  |
| ИМВ. №   |  |

|                                                          |             |                    |
|----------------------------------------------------------|-------------|--------------------|
| ТП 416-3-13.86                                           |             | ОВ                 |
| ГИП                                                      | МЕТРИК      | 05.85              |
| Н.КОНТР.                                                 | ГРИЕВЗ      | 05.85              |
| НАЧ.ОТД.                                                 | НЕМОЛЯЕВА   | 05.85              |
| ГЛ.СПЕЦ.                                                 | КУЧЕРОВА    | 05.85              |
| РУК.ГР.                                                  | ИСАЕВА      | 05.85              |
| СТ.ИНЖ.                                                  | ЗАБОЛОТНАЯ  | 05.85              |
| ИНЖЕНЕР                                                  | ЧУРКИН      | 05.85              |
| ИНЖЕНЕР                                                  | РАЗУМОВСКАЯ | 05.85              |
| ОБЛАСТНОЙ ВЫЧИСЛИТЕЛЬНЫЙ ЦЕНТР НА ЭВМ (9-ЭТАЖНОЕ ЗДАНИЕ) |             | СТАДИЯ ЛИСТ Листов |
| ПЛАН НА ОТМ. 8,400 МЕЖДУ ОСЯМИ 1-6 И А-Е/1               |             | Р 12               |
| РАЗРЕЗЫ 1-1-3-3                                          |             | САНТЕХПРОЕКТ       |

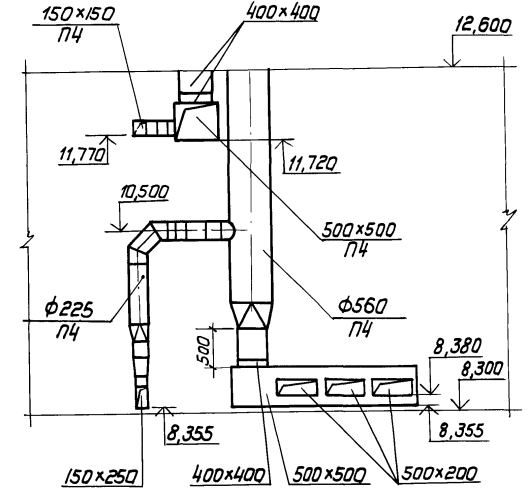
ФРАГМЕНТ 1



ФРАГМЕНТ 2



РАЗРЕЗ 1-1



|          |  |  |
|----------|--|--|
| ПРИВЯЗАН |  |  |
| Имя, №   |  |  |

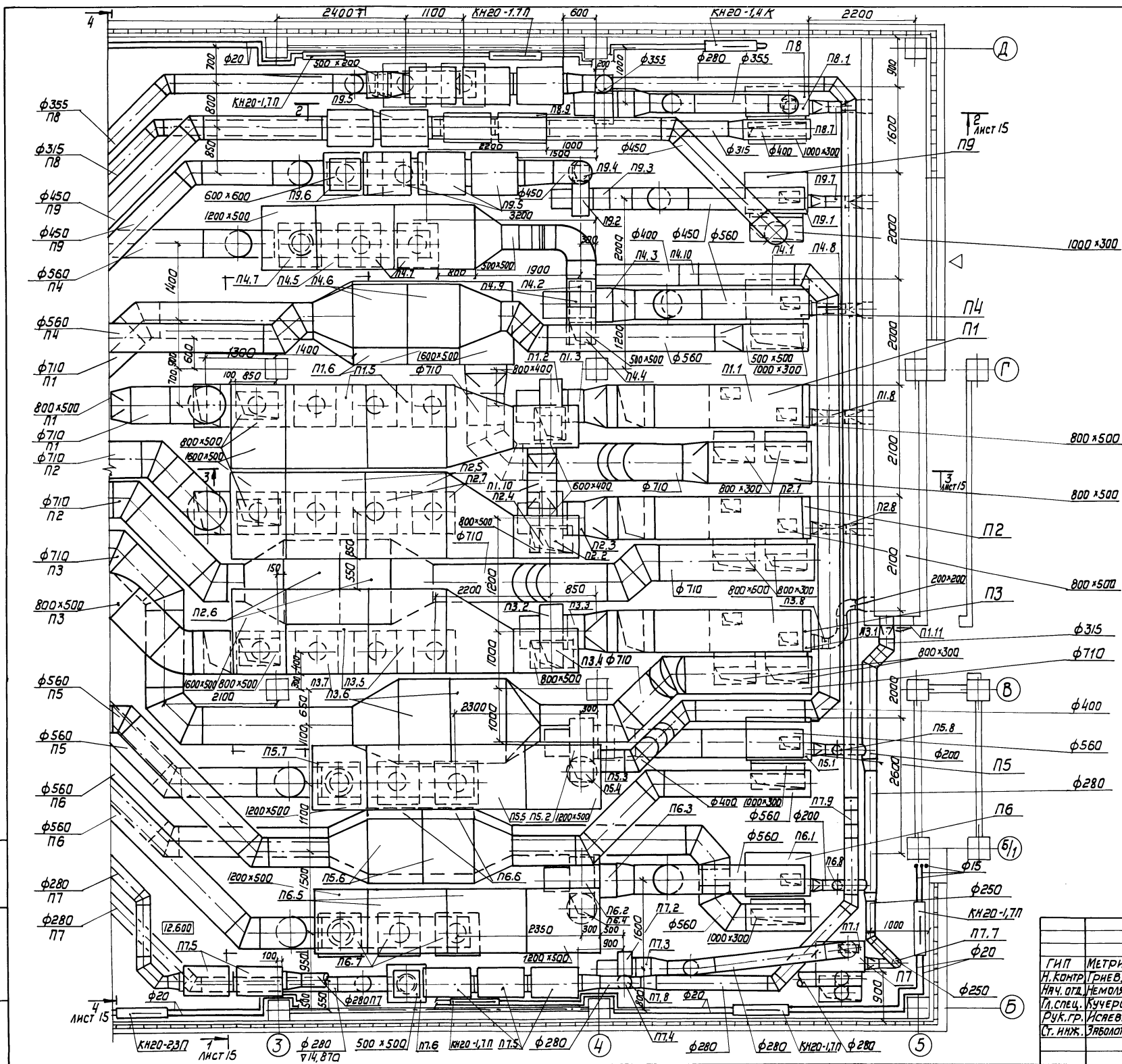
|                                                               |         |       |               |
|---------------------------------------------------------------|---------|-------|---------------|
| ТП416-3-13.86                                                 |         |       | ОВ            |
| ОБЛАСТНОЙ ВЫЧИСЛИТЕЛЬНЫЙ ЦЕНТР<br>НА З 38М (9-ЭТАЖНОЕ ЗДАНИЕ) |         |       |               |
| Ген. МЕТРИК                                                   | Левин   | 05.83 |               |
| И.контр. ГРИВЗ                                                | Куриков | 05.83 |               |
| Нач. отд. НЕМОЛОВА                                            | Иванов  | 05.83 | Страница      |
| Ин. спец. КУЧЕРОВА                                            | Куриков | 05.83 | Лист          |
| Рук. гр. ИСАЕВА                                               | Иванов  | 05.83 | Листов        |
| Ст. инж. ЗЯБОЛОТНАЯ                                           | Куриков | 05.83 | Р 13          |
| Инжен. ЧУРКИН                                                 | Иванов  | 05.83 | ФРАГМЕНТЫ 1-2 |
|                                                               |         |       | САНТЕХПРОЕКТ  |



А/1660М VI

Типовой проект

Имя и подл. Подпись и дата 33мм Инв. №



Т<sup>2</sup> лист 15  
П9

Т<sup>3</sup> лист 15

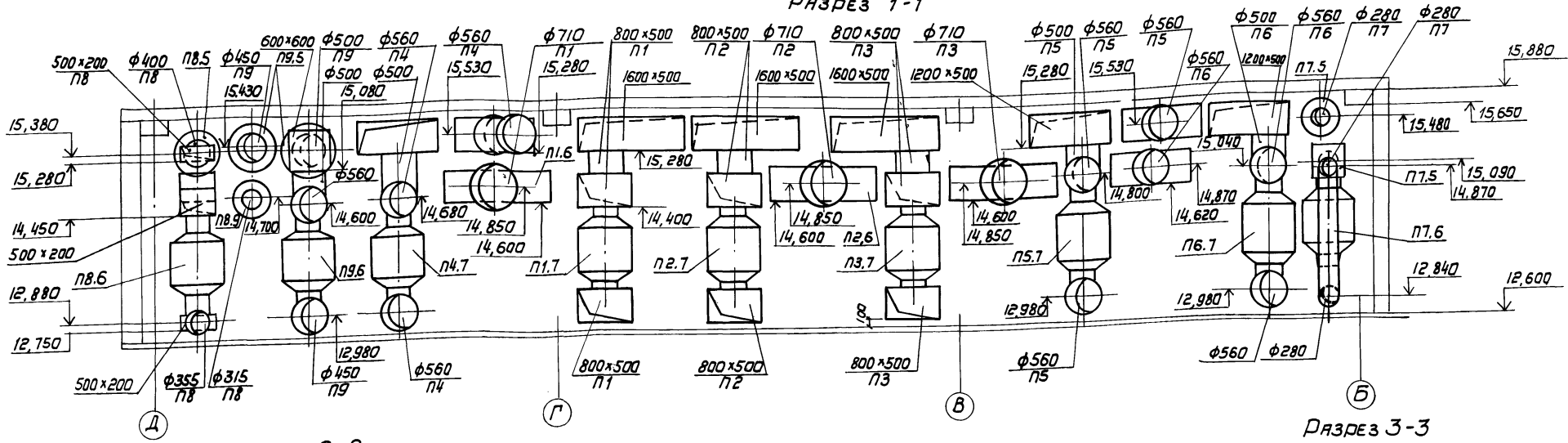
Привязан:

|  |  |  |  |
|--|--|--|--|
|  |  |  |  |
|  |  |  |  |
|  |  |  |  |
|  |  |  |  |

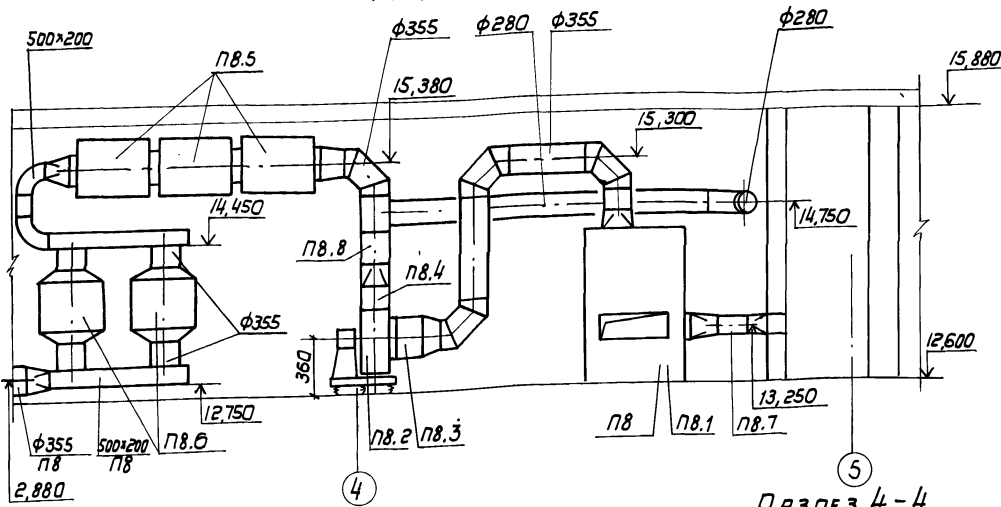
Инв. №

|                                                                                                                     |  |  |                                                               |      |
|---------------------------------------------------------------------------------------------------------------------|--|--|---------------------------------------------------------------|------|
| ТП416-3-13.86                                                                                                       |  |  | ОВ                                                            |      |
| ГИП МЕТРИК<br>И. КОНТ. ГРЕВЗ<br>Нач. отд. НЕМОЛЯЕВА<br>Пл. спец. Кучерова<br>Рук. гр. ИСРЕВА<br>Ст. инж. ЗЯВЛОТНИЦА |  |  | ОБЛАСТНОЙ ВЫЧИСЛИТЕЛЬНЫЙ ЦЕНТР<br>НА З 38М (9-ЭТАЖНОЕ ЗДАНИЕ) |      |
|                                                                                                                     |  |  | СЯДИЯ                                                         | ЛИСТ |
|                                                                                                                     |  |  | Р                                                             | 14   |
| Установки систем П1-П9                                                                                              |  |  | ПЛАН                                                          |      |
|                                                                                                                     |  |  | САНТЕХПРОЕКТ                                                  |      |

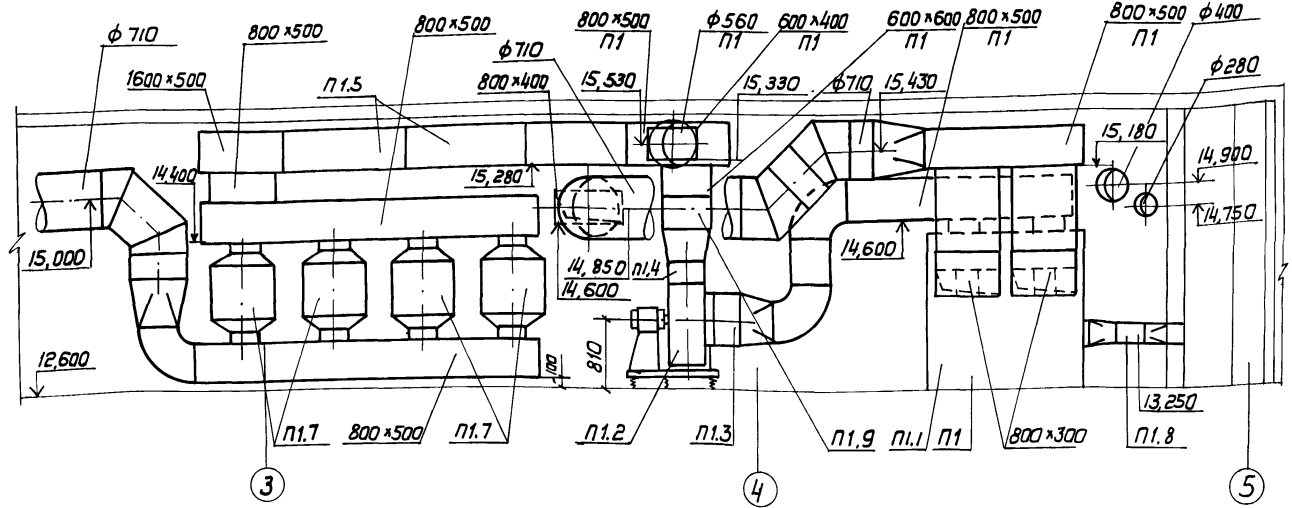
РАЗРЕЗ 1-1



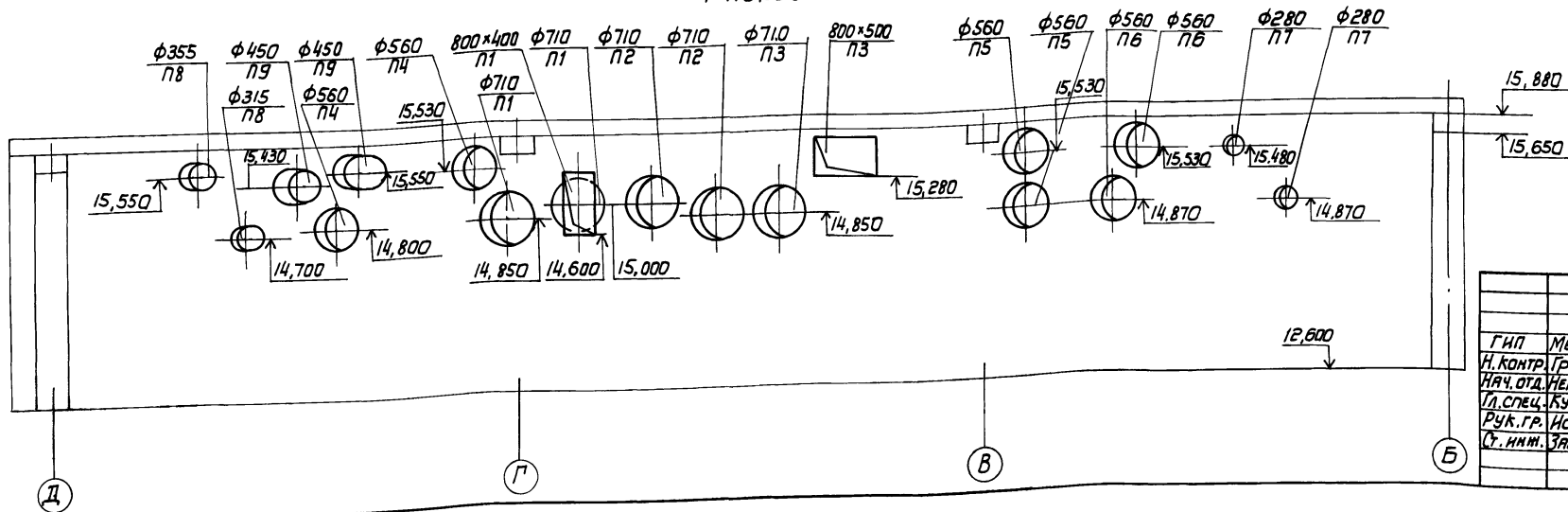
РАЗРЕЗ 2-2



РАЗРЕЗ 3-3



РАЗРЕЗ 4-4



|          |  |
|----------|--|
| ПРИВЯЗАН |  |
|          |  |
|          |  |
| ИМВ. №   |  |

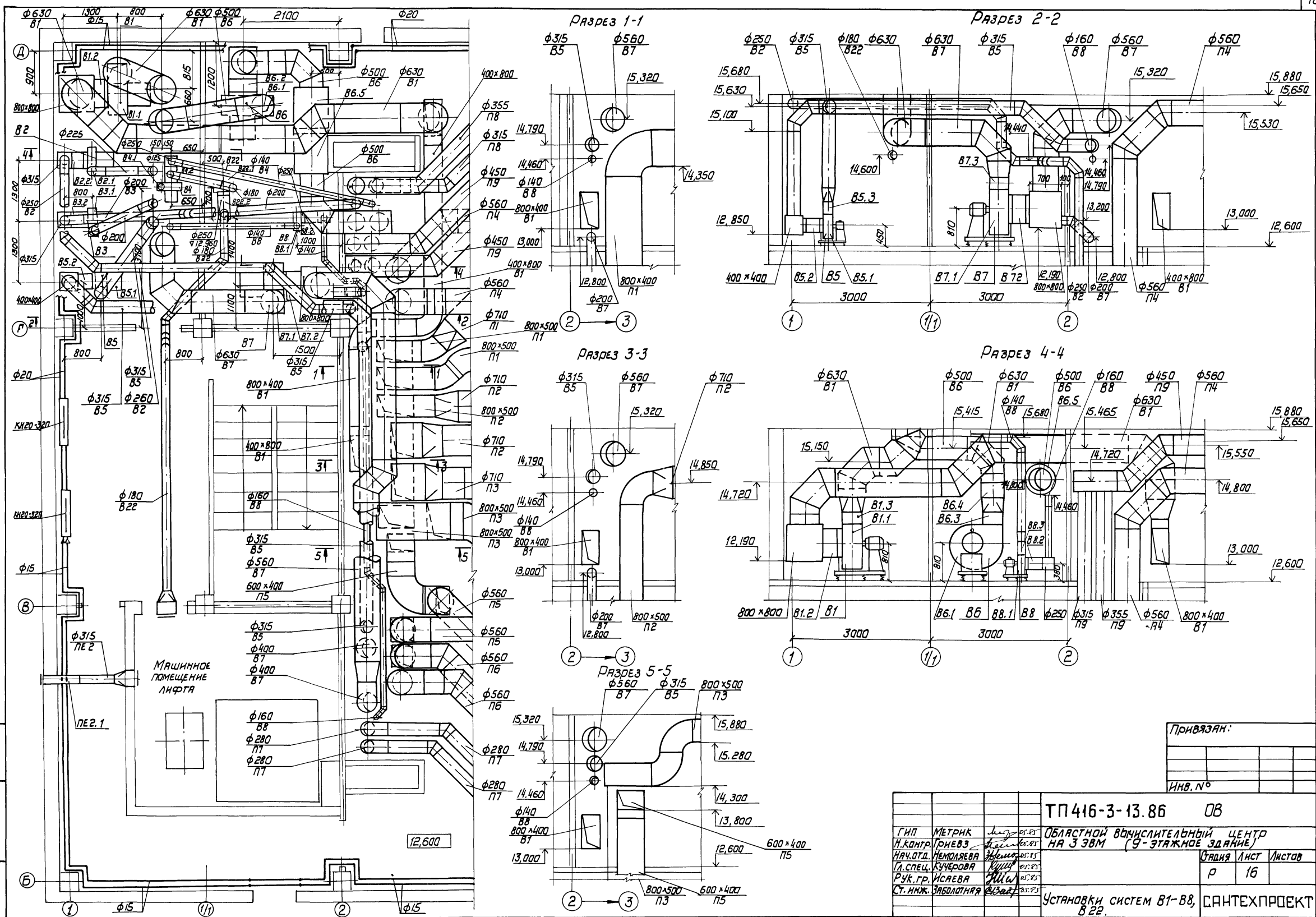
|                         |            |       |
|-------------------------|------------|-------|
| ТП 415-3-13.86          |            | ОВ    |
| ГИП                     | МЕТРИК     |       |
| Н. КОНТР.               | ГРИВЪЗ     |       |
| ИЯЧ. ОТД.               | МЕМОЛАНОВА |       |
| Л. СПЕЦ.                | КУЧЕРОВА   |       |
| РУК. Г.Р.               | ИСЯЕВА     |       |
| СТ. ИММ.                | ЗАВОЛОНОВА |       |
| УСТАНОВКИ СИСТЕМ П1-П9. |            |       |
| РАЗРЕЗЫ 1-1-4-4.        |            |       |
| Таблица                 | Лист       | Истов |
| Р                       | 15         |       |
| САНТЕХПРОЕКТ            |            |       |

ИМВ. № подл. Паломский и Дятлова ИМВ. №

Альбом И

Типовой проект

Имя, П.фамил., Подпись и дата



ПРИВЯЗАН:

|  |  |  |  |
|--|--|--|--|
|  |  |  |  |
|  |  |  |  |
|  |  |  |  |
|  |  |  |  |

ИМВ. №

|                                |        |                              |
|--------------------------------|--------|------------------------------|
| ТП 416-3-13.86                 |        | ОВ                           |
| ГИП                            | МЕТРИК | Л.С.Р.                       |
| ОБЛАСТНОЙ ВЫЧИСЛИТЕЛЬНЫЙ ЦЕНТР |        |                              |
| НА 3 ЗВМ (9-ЭТАЖНОЕ ЗДАНИЕ)    |        |                              |
| И.А.О.Т.Д. НЕМОЛЯЕВА           | И.С.Р. | Листов                       |
| Л.С.П.С. КУЧЕРОВА              | И.С.Р. | Р 16                         |
| Р.У.К. Г.Р. ИСАЕВА             | И.С.Р. | САНТЕХПРОЕКТ                 |
| С.Т.И.И.Ж. ЗАБОЛОННА           | И.С.Р. | УСТАНОВКИ СИСТЕМ В1-В8, В22. |

Альбом 1/1

Типовой проект

Имя и Подпись Листов № 10

| Спецификация отопительно-вентиляционных установок |                    |                                                                        |      |                |            |
|---------------------------------------------------|--------------------|------------------------------------------------------------------------|------|----------------|------------|
| Марка поз.                                        | Обозначение        | Наименование                                                           | Кол. | Масса ед. кол. | Примечание |
|                                                   |                    | <u>П1, П2, П3</u>                                                      |      |                |            |
| П1.1                                              |                    | Кондиционер автономный общего назначения                               |      |                |            |
| П2.1                                              |                    | Агрегат вентиляторный АБЗ 105-1 с виброизоляторами, компл.             | 1    | 1300           |            |
| П3.1                                              |                    | КТЯ 1-10-01А                                                           |      |                |            |
| П1.2                                              |                    | а. Вентилятор радиальный В-Ц4-70-6,3-03УЗ исполнение 1, положение ПрО° |      |                |            |
| П2.2                                              |                    | б. Электродвигатель 4А 100Л6У3, 950 об/мин, 2,2 кВт                    |      |                |            |
| П3.2                                              |                    | Компл.                                                                 | 1    | 197            |            |
| П1.3/П2.3                                         | 5.904-5            | Вставка гибкая ВВ-21                                                   | 1    | 9,95           |            |
| П3.3                                              |                    |                                                                        |      |                |            |
| П1.4/П2.4                                         | 5.904-5            | Вставка гибкая ВН-14                                                   | 1    | 6,26           |            |
| П3.4                                              |                    |                                                                        |      |                |            |
| П1.5                                              | 5.904-17, вып. 1-2 | Глушитель пластинчатый ГП5-3;                                          |      |                |            |
| П2.5                                              |                    | АТЕ 181.000-02                                                         | 2    | 181,3          |            |
| П3.5                                              |                    |                                                                        |      |                |            |
| П1.6                                              | 5.904-17, вып. 1-2 | Глушитель пластинчатый ГП1-3;                                          |      |                |            |
| П2.6                                              |                    | АТЕ 178.000-02                                                         | 2    | 123,4          |            |
| П3.6                                              |                    |                                                                        |      |                |            |
| П1.7                                              |                    | Фильтр Ду-350/д-23 кл                                                  |      |                |            |
| П2.7                                              |                    | ФПП-15-1,5                                                             | 4    | 109            |            |
| П3.7                                              |                    |                                                                        |      |                |            |
| П1.8                                              | 5.904-13, вып. 1   | Заслонка воздушная круглого сечения Р250Р                              | 1    | 6,03           |            |
| П2.8                                              |                    |                                                                        |      |                |            |
| П3.8                                              | 5.904-13, вып. 2   | Заслонка воздушная прямоугольного сечения Р200хх200Р                   | 1    | 4,8            |            |
| П1.9                                              | 3.904-18, вып. 1   | Клапан обратный искробезопасный АЗЕ 026.000-02                         | 1    | 21,9           |            |
| П2.9                                              |                    |                                                                        |      |                |            |
| П3.9                                              |                    |                                                                        |      |                |            |
| П1.10                                             | 5.904-13, вып. 1   | Заслонка воздушная круглого сечения Р500Р                              | 1    | 16,08          |            |
| П2.10                                             |                    |                                                                        |      |                |            |
| П3.10                                             |                    |                                                                        |      |                |            |
| П1.11                                             | 5.904-4            | Дверь герметическая утепленная Ду 1,25х0,5                             | 1    | 36             |            |

| Марка поз. | Обозначение        | Наименование                                               | Кол. | Масса ед. кол. | Примечание |
|------------|--------------------|------------------------------------------------------------|------|----------------|------------|
|            |                    | <u>П4, П5, П6</u>                                          |      |                |            |
| П4.1       |                    | Кондиционер автономный общего назначения КТЯ1-6,3-01А      | 1    | 870            |            |
| П5.1       |                    |                                                            |      |                |            |
| П6.1       |                    |                                                            |      |                |            |
| П4.2       |                    | Агрегат вентиляторный АБЗ 095-1 с виброизоляторами, компл. | 1    | 177            |            |
| П5.2       |                    |                                                            |      |                |            |
| П6.2       |                    |                                                            |      |                |            |
| П4.3       | 5.904-5            | Вставка гибкая ВВ-21                                       | 1    | 9,95           |            |
| П5.3/П6.3  |                    |                                                            |      |                |            |
| П4.4       | 5.904-5            | Вставка гибкая ВН-14                                       | 1    | 6,26           |            |
| П5.4/П6.4  |                    |                                                            |      |                |            |
| П4.5       | 5.904-17, вып. 1-2 | Глушитель пластинчатый ГП5-2;                              |      |                |            |
| П5.5       |                    | АТЕ 181.000-01                                             | 2    | 140,1          |            |
| П6.5       |                    |                                                            |      |                |            |
| П4.6       | 5.904-17, вып. 1-2 | Глушитель пластинчатый ГП1-2; АТЕ 178.000-01               | 2    | 95,8           |            |
| П5.6       |                    |                                                            |      |                |            |
| П6.6       |                    |                                                            |      |                |            |
| П4.7       |                    | Фильтр Ду-350/д-23 кл.                                     |      |                |            |
| П5.7       |                    | ФПП-15-1,5                                                 | 3    | 109            |            |
| П6.7       |                    |                                                            |      |                |            |
| П4.8       | 5.904-13, вып. 1   | Заслонка воздушная круглого сечения Р200Р                  | 1    | 4,85           |            |
| П5.8       |                    |                                                            |      |                |            |
| П6.8       |                    |                                                            |      |                |            |
| П4.9       | 3.904-18, вып. 1   | Клапан обратный искробезопасный АЗЕ 026.000-01             | 1    | 20,6           |            |
| П5.9       |                    |                                                            |      |                |            |
| П6.9       |                    |                                                            |      |                |            |
| П4.10      | 5.904-13, вып. 1   | Заслонка воздушная круглого сечения Р400Р                  | 1    | 10,8           |            |
| П5.10      |                    |                                                            |      |                |            |
| П6.10      |                    |                                                            |      |                |            |
| П7.1       |                    | <u>П7</u>                                                  |      |                |            |
|            |                    | Кондиционер автономный общего назначения КТЯ1-20-04Б       | 1    | 325            |            |
| П7.2       |                    | Агрегат вентиляторный АБЗ 095-2 с виброизоляторами,        |      |                |            |

| Марка поз. | Обозначение        | Наименование                                                         | Кол. | Масса ед. кол. | Примечание |
|------------|--------------------|----------------------------------------------------------------------|------|----------------|------------|
|            |                    | Компл.                                                               | 1    | 86             |            |
|            |                    | а. Вентилятор радиальный В-Ц4-70-4-02УЗ исполнение 1, положение ПрО° |      |                |            |
|            |                    | б. Электродвигатель 4А 71А4У3, 1370 об/мин, 0,55 кВт                 |      |                |            |
| П7.3       | 5.904-5            | Вставка гибкая ВВ-19                                                 | 1    | 5,13           |            |
| П7.4       | 5.904-5            | Вставка гибкая ВН-12                                                 | 1    | 4,12           |            |
| П7.5       | 5.904-17, вып. 1-1 | Глушитель трубчатый круглый ГТК1-4; АТЕ 186.000-03                   | 5    | 22,1           |            |
| П7.6       |                    | Фильтр Ду-350/д-23 кл ФПП-15-1,5                                     | 1    | 109            |            |
| П7.7       | 5.904-13, вып. 1   | Заслонка воздушная круглого сечения Р250Р                            | 1    | 6,03           |            |
| П7.8       | 3.904-18, вып. 1   | Клапан обратный искробезопасный АЗЕ 028.000-01                       | 1    | 7,7            |            |
| П7.9       | 5.904-13, вып. 1   | Заслонка воздушная круглого сечения Р315Р                            | 1    | 7,64           |            |

Привязан  
Имя, И

ТП 416-3-13.86 08

ОБЛАСТНОЙ ВЫЧИСЛИТЕЛЬНЫЙ ЦЕНТР НАЗ 38М (9-ЭТАЖНОЕ ЗДАНИЕ)

Гипс МЕТРИК  
Н.Контр. ГРИВЧЕВ  
Нач. отд. ЕМЕЛЯЕВА  
Пл. спец. КУЧЕРОВА  
Рук. гр. ИСАЕВА  
Инженер Богородская

Лист 17

СПЕЦИФИКАЦИЯ ОТОПИТЕЛЬНО-ВЕНТИЛЯЦИОННЫХ УСТАНОВОК П1-П7.

САНТЕХПРОЕКТ

Альбом И

Типовой проект

Имя, и.п.авл. | Подпись и дата | Штам, инв. н.

| Спецификация отопительно-вентиляционных установок |                    |                                                                     |      |                 |            |
|---------------------------------------------------|--------------------|---------------------------------------------------------------------|------|-----------------|------------|
| Марка, поз.                                       | Обозначение        | Наименование                                                        | Кол. | Масса, ед., кг. | Примечание |
| <u>П8</u>                                         |                    |                                                                     |      |                 |            |
| П8.1                                              |                    | Кондиционер автономный общего назначения КТА1-4-0,1                 | 1    | 800             |            |
| П8.2                                              |                    | Агрегат вентиляторный А5105-1 с виброизоляторами компл.             | 1    | 120             |            |
|                                                   |                    | а. Вентилятор радиальный В-Ц4-70-5-03УЗ исполнение 1, положение 10° |      |                 |            |
|                                                   |                    | б. Электродвигатель 4А80А6УЗ, 930 об/мин, 0,75 кВт                  |      |                 |            |
| П8.3                                              | 5.904-5            | Вставка гибкая ВВ-20                                                | 1    | 6,76            |            |
| П8.4                                              | 5.904-5            | Вставка гибкая ВН-13                                                | 1    | 5,02            |            |
| П8.5                                              | 5.904-17, вып. 1-1 | Глушитель трубчатый круглый ГТК1-5; А7Е 186.000-04                  | 3    | 31,3            |            |
| П8.6                                              |                    | Фильтр Ду-350/Д-23 кл ф ПП-15-1,5                                   | 2    | 109             |            |
| П8.7                                              | 5.904-13, вып. 1   | Заслонка воздушная круглого сечения Р250Р                           | 1    | 6,03            |            |
| П8.8                                              | 3.904-18, вып. 1   | Клапан обратный искробезопасный АЗЕ 028.000-03                      | 1    | 10,9            |            |
| П8.9                                              | 5.904-17, вып. 1-1 | Глушитель трубчатый круглый ГТК1-4; А7Е 186.000-03                  | 2    | 22,1            |            |
| <u>П9</u>                                         |                    |                                                                     |      |                 |            |
| П9.1                                              |                    | Кондиционер автономный общего назначения КТА1-6,3-01А               | 1    | 870             |            |
| П9.2                                              |                    | Агрегат вентиляторный А4105-2 с виброизоляторами компл.             | 1    | 83              |            |
|                                                   |                    | а. Вентилятор радиальный В-Ц4-70-4-03УЗ исполнение 1, положение 10° |      |                 |            |

| Марка, поз.   | Обозначение        | Наименование                                                            | Кол. | Масса, ед., кг. | Примечание |
|---------------|--------------------|-------------------------------------------------------------------------|------|-----------------|------------|
|               |                    | б. Электродвигатель 4А80А4УЗ, 1400 об/мин, 1,1 кВт                      |      |                 |            |
| П9.3          | 5.904-5            | Вставка гибкая ВВ-19                                                    | 1    | 5,13            |            |
| П9.4          | 5.904-5            | Вставка гибкая ВН-12                                                    | 1    | 4,12            |            |
| П9.5          | 5.904-17, вып. 1-1 | Глушитель трубчатый круглый ГТК1-6; А7Е 186.000-05                      | 5    | 37,2            |            |
| П9.6          |                    | Фильтр Ду-350/Д-23 кл. ф ПП-15-1,5                                      | 2    | 109             |            |
| П9.7          | 5.904-13, вып. 1   | Заслонка воздушная круглого сечения Р 200Р                              | 1    | 4,85            |            |
| <u>В-1</u>    |                    |                                                                         |      |                 |            |
| В1.1          |                    | Агрегат вентиляторный А6,3100-1 с виброизоляторами компл.               | 1    | 199             |            |
|               |                    | а. Вентилятор радиальный В-Ц4-70-6,3-01УЗ исполнение 1, положение Пр 0° |      |                 |            |
|               |                    | б. Электродвигатель 4А100А6УЗ, 950 об/мин, 2,2 кВт                      |      |                 |            |
| В1.2          | 5.904-5            | Вставка гибкая ВВ-21                                                    | 1    | 9,95            |            |
| В1.3          | 5.904-5            | Вставка гибкая ВН-14                                                    | 1    | 6,26            |            |
| <u>В2, В3</u> |                    |                                                                         |      |                 |            |
| В2.1          |                    | Агрегат вентиляторный А3,15100-1 с виброизоляторами компл.              | 1    | 42              |            |
| В3.1          |                    | а. Вентилятор радиальный В-Ц4-70-3,15-01УЗ исполнение 1, положение 10°  |      |                 |            |
|               |                    | б. Электродвигатель 4АА63А4УЗ, 1400 об/мин, 0,25 кВт                    |      |                 |            |
| В2.2          | 5.904-5            | Вставка гибкая ВВ-18                                                    | 1    | 3,45            |            |

| Марка, поз. | Обозначение | Наименование                                                          | Кол. | Масса, ед., кг. | Примечание |
|-------------|-------------|-----------------------------------------------------------------------|------|-----------------|------------|
| В2.3        | 5.904-5     | Вставка гибкая ВН-11                                                  | 1    | 3,3             |            |
| <u>В4</u>   |             |                                                                       |      |                 |            |
| В4.1        |             | Агрегат вентиляторный А2,5095-1 с виброизоляторами компл.             | 1    | 26              |            |
|             |             | а. Вентилятор радиальный В-Ц4-70-2,5-02УЗ исполнение 1, положение 10° |      |                 |            |
|             |             | б. Электродвигатель 4АА56А4УЗ, 1400 об/мин, 0,12 кВт                  |      |                 |            |
| В4.2        | 5.904-5     | Вставка гибкая ВВ-17                                                  | 1    | 2,82            |            |
| В4.3        | 5.904-5     | Вставка гибкая ВН-10                                                  | 1    | 2,66            |            |

Привязан:

|  |  |  |  |
|--|--|--|--|
|  |  |  |  |
|  |  |  |  |
|  |  |  |  |

Инв. №

|                 |                |       |       |
|-----------------|----------------|-------|-------|
| Т П 416-3-13.86 |                | ОВ    |       |
| ГМ              | МЕТРИК         | Лен   | 01.23 |
| Н. КОНТР.       | ГОРНЕВЗ        | А. С. | 01.23 |
| И.В. ОТД.       | И.В. МОЛДАВЕВА | Лен   | 01.23 |
| И.С. СПЕЦ.      | КУЧЕРОВА       | Лен   | 01.23 |
| Р.У.С. ПР.      | И.С. ЯВВА      | Лен   | 01.23 |
| ИНЖЕНЕР         | БОГОРОДСКАЯ    | Лен   | 01.23 |

ОБЛАСТНОЙ ВЫЧИСЛИТЕЛЬНЫЙ ЦЕНТР НА 338М (9-ЭТАЖНОЕ ЗДАНИЕ)

|        |    |
|--------|----|
| Лист   | 18 |
| Листов | 18 |

СПЕЦИФИКАЦИЯ ОТОПИТЕЛЬНО-ВЕНТИЛЯЦИОННЫХ УСТАНОВОК П8, П9, В1-В4

САНТЕХПРОЕКТ

Спецификация отопительно-вентиляционных установок

| Марка, поз. | Обозначение         | Наименование                                                                       | Кол. | Масса, ед., кг. | Примечание |
|-------------|---------------------|------------------------------------------------------------------------------------|------|-----------------|------------|
|             |                     | <b>В5</b>                                                                          |      |                 |            |
| В5.1        |                     | Агрегат вентиляторный А3,15 105-1 с виброизоляторами компл:                        | 1    | 42              |            |
|             |                     | а. Вентилятор радиальный В-Ц4-70-3,15-02УЗ исполнение 1, положение 10°             |      |                 |            |
|             |                     | б) Электродвигатель 4ЯЯ63В4У3, 1400 об/мин, 0,37 кВт                               |      |                 |            |
| В5.2        | 5.904-5             | Вставка гибкая ВВ-18                                                               | 1    | 3,45            |            |
| В5.3        | 5.904-5             | Вставка гибкая ВН-11                                                               | 1    | 3,3             |            |
|             |                     | <b>В6</b>                                                                          |      |                 |            |
| В6.1        |                     | Агрегат вентиляторный А6,3 095-1 с виброизоляторами компл:                         | 1    | 177             |            |
|             |                     | а. Вентилятор радиальный В-Ц4-70-6,3-02УЗ исполнение 1, положение Пр0°             |      |                 |            |
|             |                     | б. Электродвигатель 4ЯЯ90Л6У3, 950 об/мин, 1,5 кВт                                 |      |                 |            |
| В6.2        | 5.904-5             | Вставка гибкая ВВ-21                                                               | 1    | 9,95            |            |
| В6.3        | 5.904-5             | Вставка гибкая ВН-14                                                               | 1    | 6,26            |            |
| В6.4        | 5.904-13, в.ип. 1   | Заслонка воздушная круглого сечения Р5009 с электроприводом МЭ0 - 0,63/63 - 0,25 П | 1    | 24,04           |            |
| В6.5        | 5.904-17, в.ип. 1-1 | Мушкетер трубчатый ГТК1-6, АТЕ186.000-05                                           | 2    | 37,2            |            |

| Марка, поз. | Обозначение | Наименование                                                           | Кол. | Масса, ед., кг. | Примечание |
|-------------|-------------|------------------------------------------------------------------------|------|-----------------|------------|
|             |             | <b>В7</b>                                                              |      |                 |            |
| В7.1        |             | Агрегат вентиляторный А6,3 100-1 с виброизоляторами компл:             | 1    | 199             |            |
|             |             | а. Вентилятор радиальный В-Ц4-70-6,3-02УЗ исполнение 1, положение Пр0° |      |                 |            |
|             |             | б. Электродвигатель 4ЯЯ100Л6У3, 950 об/мин, 2,2 кВт                    |      |                 |            |
| В7.2        | 5.904-5     | Вставка гибкая ВВ-21                                                   | 1    | 9,95            |            |
| В7.3        | 5.904-5     | Вставка гибкая ВН-14                                                   | 1    | 6,26            |            |
|             |             | <b>В8</b>                                                              |      |                 |            |
| В8.1        |             | Агрегат вентиляторный А2,5 095-1 с виброизоляторами компл:             | 1    | 26              |            |
|             |             | а. Вентилятор радиальный В-Ц4-70-2,5-02УЗ исполнение 1, положение Пр0° |      |                 |            |
|             |             | б. Электродвигатель 4ЯЯ56А4У3, 1400 об/мин, 0,12 кВт                   |      |                 |            |
| В8.2        | 5.904-5     | Вставка гибкая ВВ-17                                                   | 1    | 2,82            |            |
| В8.3        | 5.904-5     | Вставка гибкая ВН-10                                                   | 1    | 2,66            |            |
|             |             | <b>В22</b>                                                             |      |                 |            |
| В22.1       |             | Агрегат вентиляторный А2,5 105-1 с виброизоляторами компл:             | 1    | 26              |            |
|             |             | а. Вентилятор радиальный В-Ц4-70-2,5-02УЗ исполнение 1, положение 10°  |      |                 |            |
|             |             | б. Электродвигатель 4ЯЯ56А4У3, 1400 об/мин, 0,12 кВт                   |      |                 |            |
| В22.2       | 5.904-5     | Вставка гибкая                                                         |      |                 |            |

| Марка, поз. | Обозначение       | Наименование                                                                                    | Кол. | Масса, ед., кг. | Примечание |
|-------------|-------------------|-------------------------------------------------------------------------------------------------|------|-----------------|------------|
| В22.3       | 5.904-5           | Вставка гибкая ВВ-17                                                                            | 1    | 2,82            |            |
|             |                   | ВН-10                                                                                           | 1    | 2,66            |            |
|             |                   | <b>ПЕ 2</b>                                                                                     |      |                 |            |
| ПЕ2.1       | 5.904-13, в.ип. 2 | Заслонка воздушная прямоугольного сечения Р200 x 400 Э с электроприводом МЭ0 - 0,63/63 - 0,25 П | 1    | 14,5            |            |

Альбом и Типовой проект

Имя и подл. Подпись и дата

Привязан

|  |  |  |
|--|--|--|
|  |  |  |
|  |  |  |

Инд. №

|           |             |     |       |               |      |                                                          |
|-----------|-------------|-----|-------|---------------|------|----------------------------------------------------------|
| Гид       | МЕТРИК      | Лев | 05.83 | ТП416-3-13.86 | 08   | Областной вычислительный центр №3 ЭВМ (9-этажное здание) |
| И.контр.  | ПРИЕВЗ      | Лев | 05.83 |               |      |                                                          |
| И.ч.отд.  | МЕМОЛОВА    | Лев | 05.83 |               |      |                                                          |
| И.л.спец. | КУЧЕРОВА    | Лев | 05.83 |               |      |                                                          |
| Р.к.г.р.  | ИЗВОВА      | Лев | 05.83 |               |      |                                                          |
| И.инжен.  | БОГОРОДСКАЯ | Лев | 05.83 | Имя           | Лист | Листов                                                   |
|           |             |     |       | Р             | 19   |                                                          |

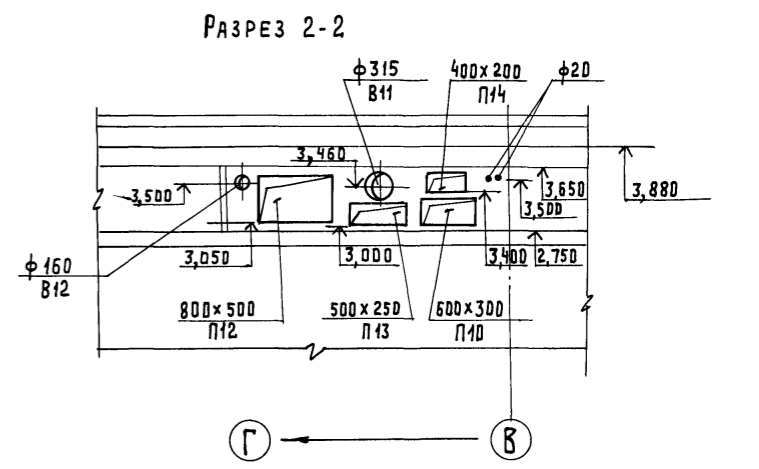
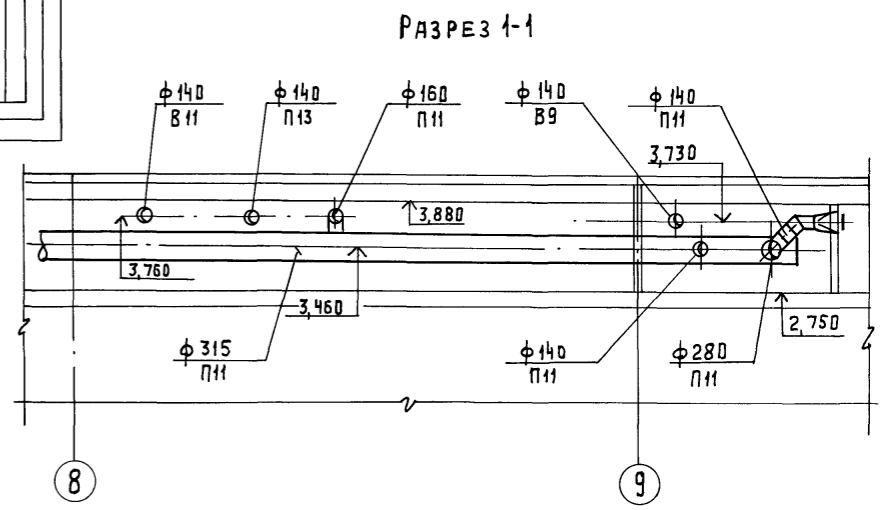
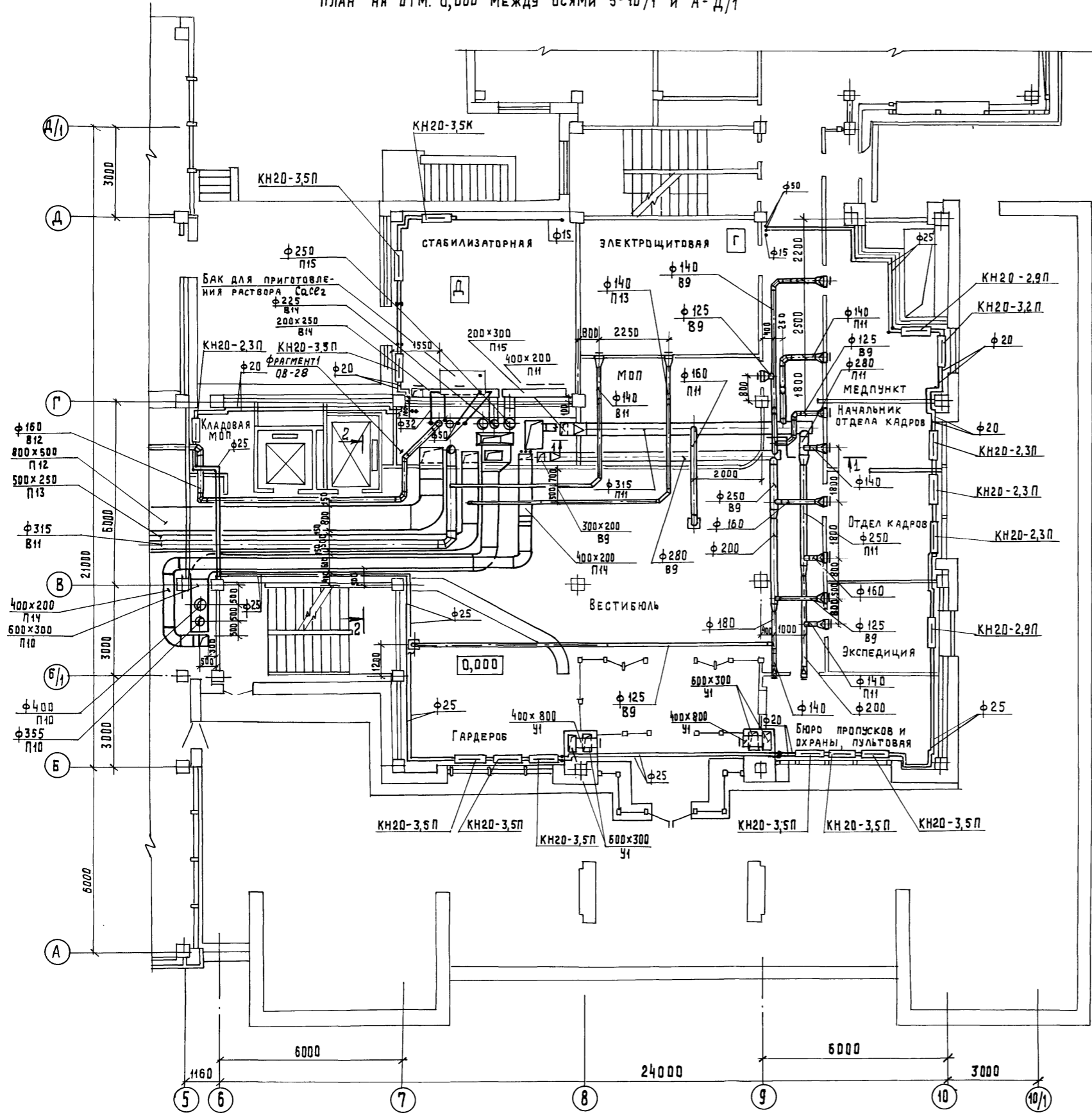
СПЕЦИФИКАЦИЯ ОТОПИТЕЛЬНО-ВЕНТИЛЯЦИОННЫХ УСТАНОВОК В5-В8, В22, ПЕ 2

САНТЕХПРОЕКТ

ПЛАН НА ОТМ. 0,000 МЕЖДУ ОСЯМИ 5-10/1 И А-Д/1

Альбом И

Типовой проект



Инв.№ подл. Подпись и дата. Взам.инв.№

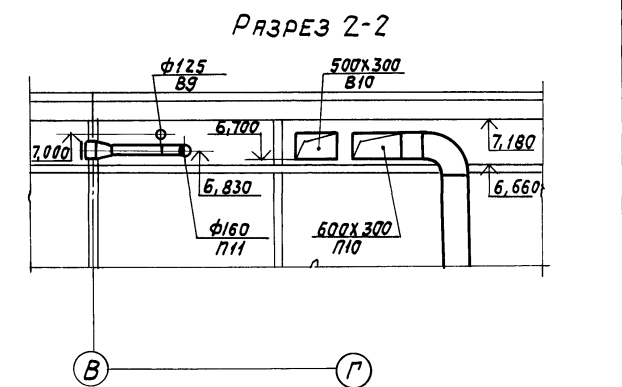
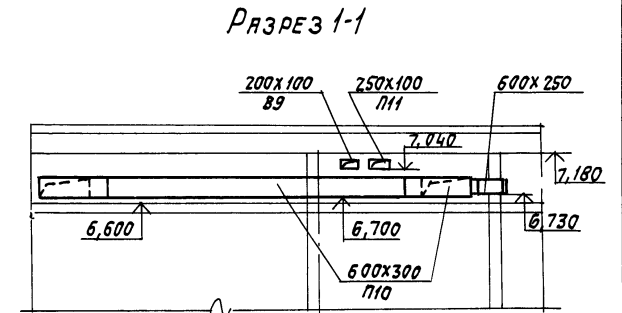
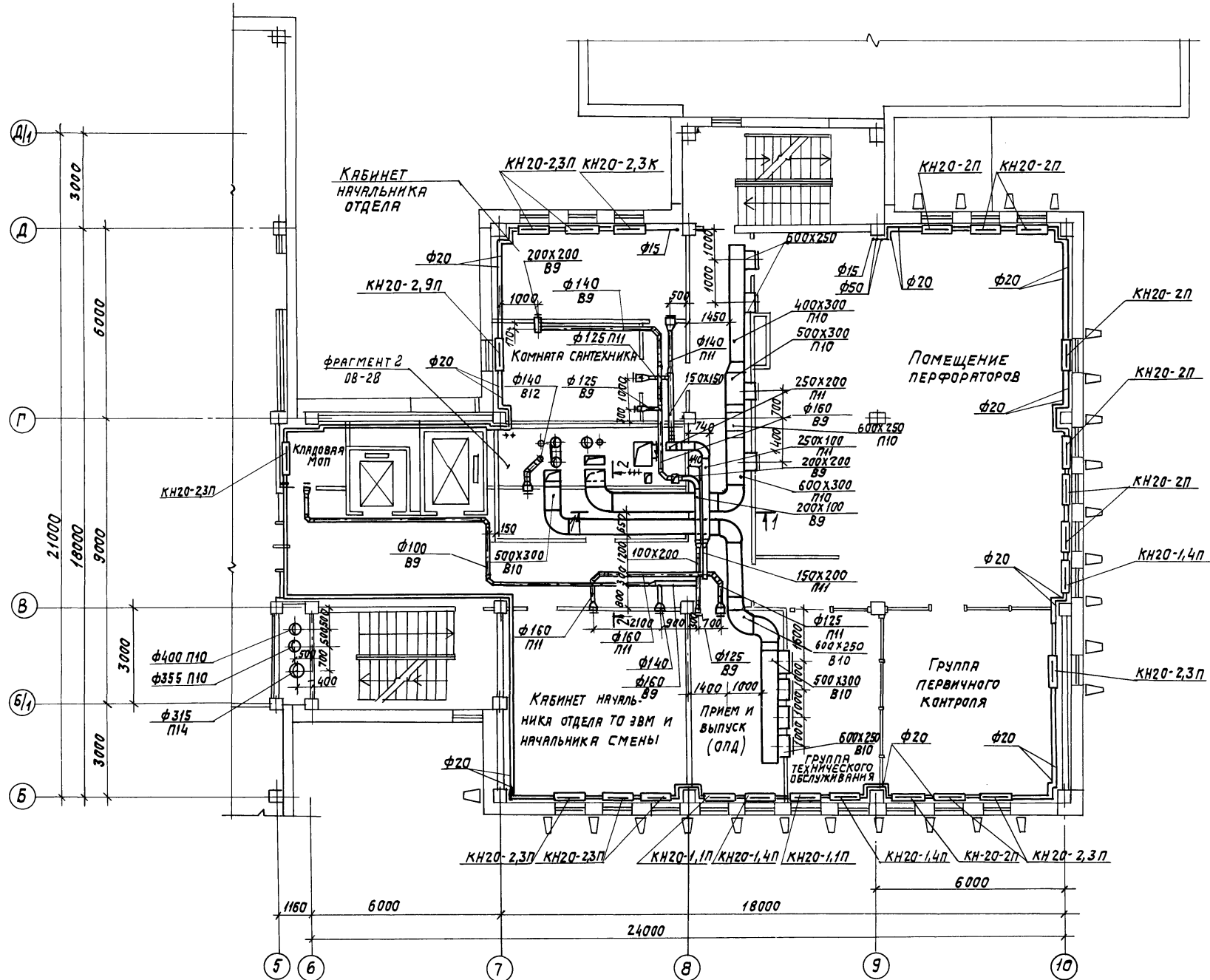
|          |
|----------|
| Привязан |
|          |
|          |
| Инв.№    |

|                   |             |                    |       |                                                               |
|-------------------|-------------|--------------------|-------|---------------------------------------------------------------|
| ТП 416-3-13.86    |             |                    |       | 08                                                            |
| ГИП               | МЕТРИК      | <i>Метриков</i>    | 01.81 | ОБЛАСТНОЙ ВЫЧИСЛИТЕЛЬНЫЙ ЦЕНТР НА ЗЭВМ<br>(9-ЭТАЖНОЕ ЗДАНИЕ). |
| Н.КОНТР.          | ГРИВВЗ      | <i>Григорьев</i>   | 01.81 |                                                               |
| НАЧ.ОТД.          | НЕМЦОВА     | <i>Немцова</i>     | 01.81 | СТАДИЯ Лист Листов                                            |
| Гл. СПЕЦ.         | КУЧЕРОВА    | <i>Кучерова</i>    | 01.81 |                                                               |
| Рук. ГР.          | ИСАЕВА      | <i>Исаева</i>      | 01.81 | Р 20                                                          |
| ИНЖЕНЕР           | РАЗУМОВСКАЯ | <i>Разумовская</i> | 01.81 | ПЛАН НА ОТМ. 0,000 МЕЖДУ<br>ОСЯМИ 5-10/1 И А- Д/1             |
| ИНЖЕНЕР           | БОГОРОДСКАЯ | <i>Богородская</i> | 01.81 |                                                               |
| СТ.ТЕХНИК         | РУЧЕВА      | <i>Ручева</i>      | 01.81 |                                                               |
| РАЗРЕЗЫ 1-1; 2-2. |             |                    |       | САНТЕХПРОЕКТ                                                  |

ПЛАН НА ОТМ. 4.200 МЕЖДУ ОСЯМИ 5-10 И Б-Д/1

Альбом И

Типовой проект



ИНВ. ПОДЛ. ПОЛТИНСЬ И ДАТА ВСТАВ. ЛИСТОВ

|          |  |  |
|----------|--|--|
| ПРИВЯЗАН |  |  |
| ИНВ. N°  |  |  |

|                                                            |             |        |
|------------------------------------------------------------|-------------|--------|
| ТП 416-3-13.86                                             |             | ОВ     |
| ОБЛАСТНОЙ ВЫЧИСЛИТЕЛЬНЫЙ ЦЕНТР НА 3 ЭВМ (9 ЭТАЖНОЕ ЗДАНИЕ) |             |        |
| ГИП                                                        | МЕТРИК      | 02.85  |
| Н.КОНТР.                                                   | ГРИВЗ       | 02.85  |
| НАЧ.ОТД.                                                   | НЕМОЛОВА    | 02.85  |
| ГЛ.СПЕЦ.                                                   | КУЧЕРОВА    | 02.85  |
| РУК.ГР.                                                    | ИСАЕВА      | 02.85  |
| ИНЖЕНЕР                                                    | РАЗМОВСКАЯ  | 02.85  |
| ИНЖЕНЕР                                                    | БОГОРАДСКАЯ | 02.85  |
| СТ.ТЕХН.                                                   | ФУФЛАЕВА    | 02.85  |
| ПЛАН НА ОТМ. 4.200 МЕЖДУ ОСЯМИ 5-10 И Б-Д/1.               |             |        |
| РАЗРЕЗЫ 1-1; 2-2                                           |             |        |
| СТАНДА                                                     | ЛИСТ        | ЛИСТОВ |
| Р                                                          | 21          |        |
| САНТЕХПРОЕКТ                                               |             |        |

КОПИРОВАЛ: ДЖ

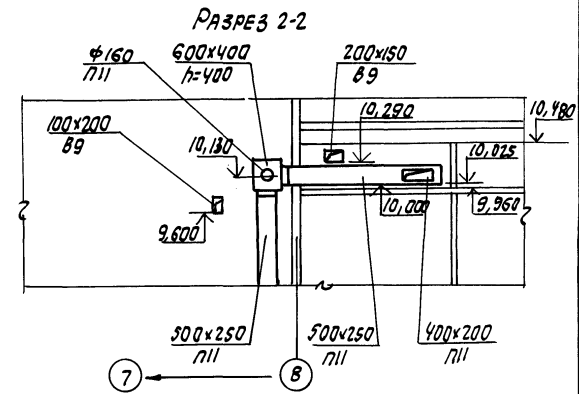
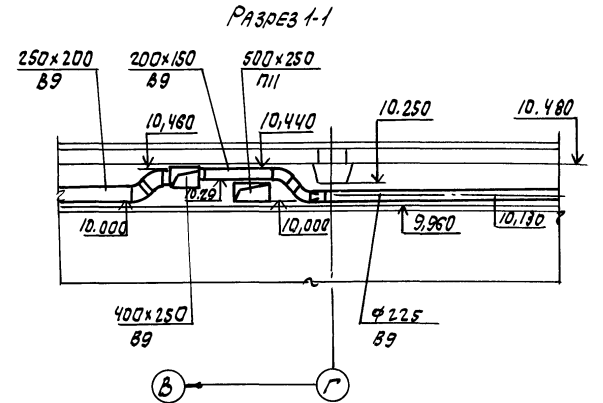
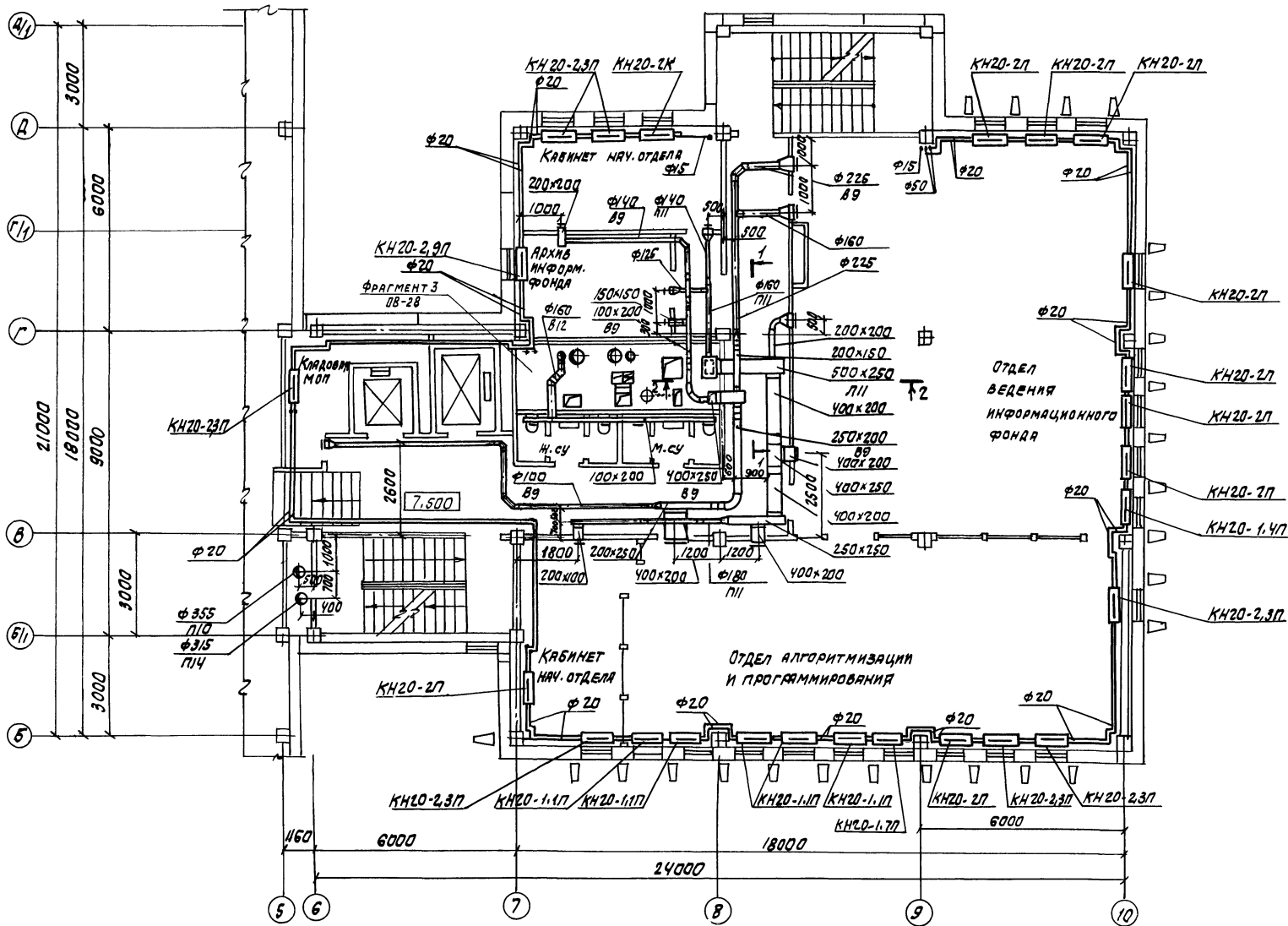
ФОРМАТ



План на отм. 7,500 между осями 5-10 и 6-Д/1

Архив И

Типовой проект



ИВБ - ИПОД.С. / Подпись и д. в. в. в. / Взам. инв. н.

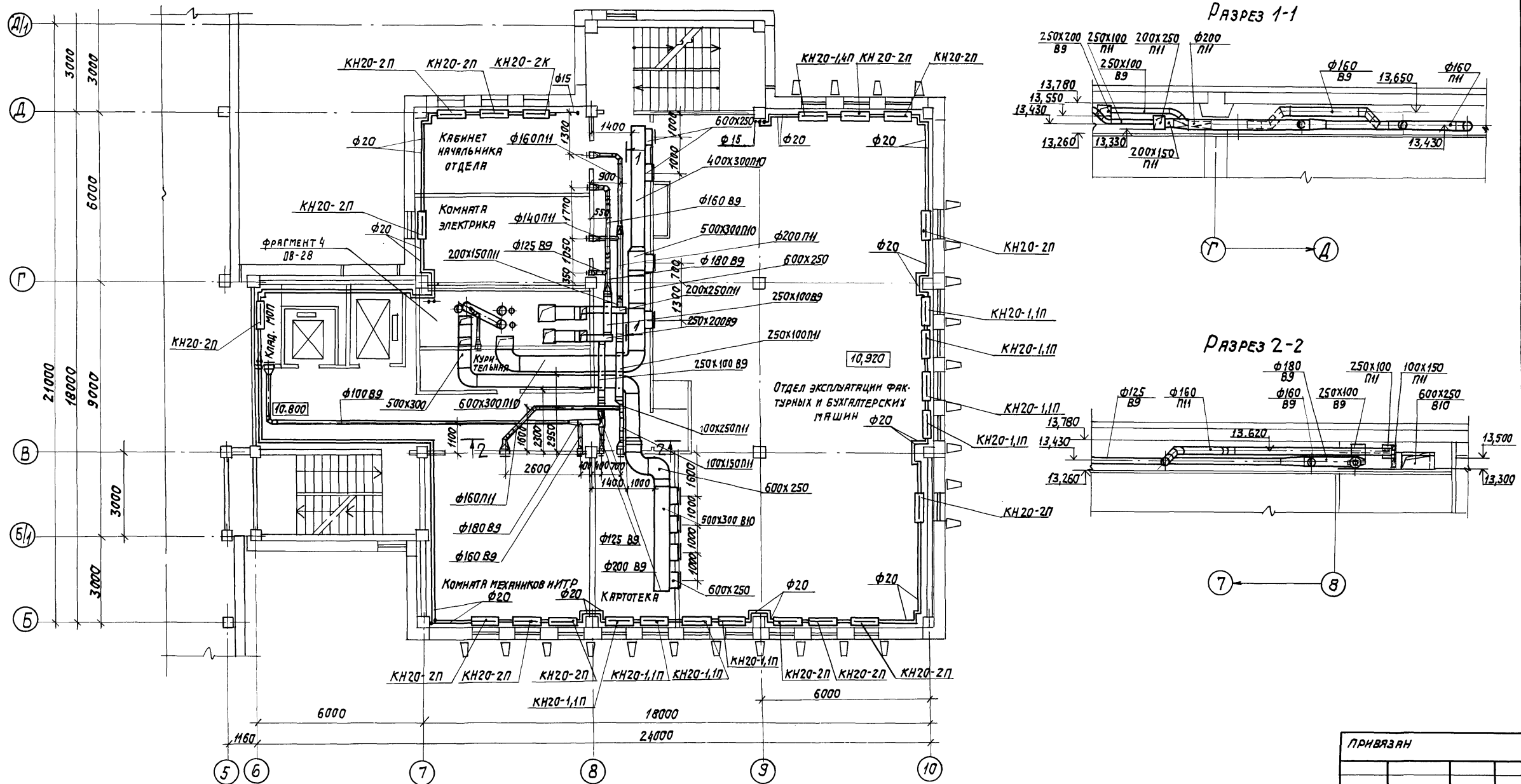
|           |
|-----------|
| Пояснение |
| ИВБ. №    |

|                                             |              |                  |
|---------------------------------------------|--------------|------------------|
| ТП 416-3-13.86                              |              | ОВ               |
| ГИП                                         | МЕТРИК       | 05.85            |
| И. КОНТР.                                   | ГРИНЕВ       | 05.85            |
| И. О. П.                                    | НЕМОЛОВА     | 05.85            |
| И. СПЕЦ.                                    | КУЧЕРОВА     | 05.85            |
| И. К. Г.                                    | ИСАЕВА       | 05.85            |
| И. ИНЖЕНЕР                                  | РАЗУМОВСКАЯ  | 05.85            |
| И. ИНЖЕНЕР                                  | БОГОРОДИЦКАЯ | 05.85            |
| И. ТЕХНИК                                   | СОФОНОВА     | 05.85            |
| План на отм. 7,500 между осями 5-10 и 6-Д/1 |              | РАЗРЕЗЫ 1-1, 2-2 |
| СТАДИЯ                                      | Лист         | Листов           |
| Р                                           | 22           |                  |
| САИТЕХПРОЕКТ                                |              |                  |

ПЛАН НА ОТМ. 10,800 МЕЖДУ ОСЯМИ 5-10 И Б-Д/1

Альбом И

Типовой проект



ИВ.№ 1900. ПОДПИСЬ И Д. П. П. ВЗРМ. ИВ.№ 1

|          |  |  |
|----------|--|--|
| ПРИВЯЗАН |  |  |
|          |  |  |
|          |  |  |
|          |  |  |
| ИНВ.№°   |  |  |

|                |             |       |                                              |      |
|----------------|-------------|-------|----------------------------------------------|------|
| ТП 416-3-13.86 |             |       |                                              | ОВ   |
| ГИП            | МЕТРИК      | 05.85 | ОБЛАСТНОЙ ВЫЧИСЛИТЕЛЬНЫЙ ЦЕНТР НА 3 ЭТАЖЕ    |      |
| И.КОНТР.       | ГРИЕВ       | 05.85 | (9 ЭТАЖНОЕ ЗДАНИЕ)                           |      |
| НАУЧ.ОТД.      | НЕМОЛОВА    | 05.85 | СТАНДА                                       | ЛИСТ |
| Гл.СПЕЦ.       | КУЧЕРОВА    | 05.85 | Р                                            | 23   |
| РУК.ГР.        | ИСАЕВА      | 05.85 | ПЛАН НА ОТМ. 10,800 МЕЖДУ ОСЯМИ 5-10 И Б-Д/1 |      |
| ИНЖЕНЕР        | ЧУРКИН      | 05.85 | РАЗРЕЗЫ 1-1; 2-2.                            |      |
| ИНЖЕНЕР        | РАЗУМОВСКАЯ | 05.85 | САНТЕХПРОЕКТ                                 |      |
| ИНЖЕНЕР        | БОГОРОДСКАЯ | 05.85 |                                              |      |

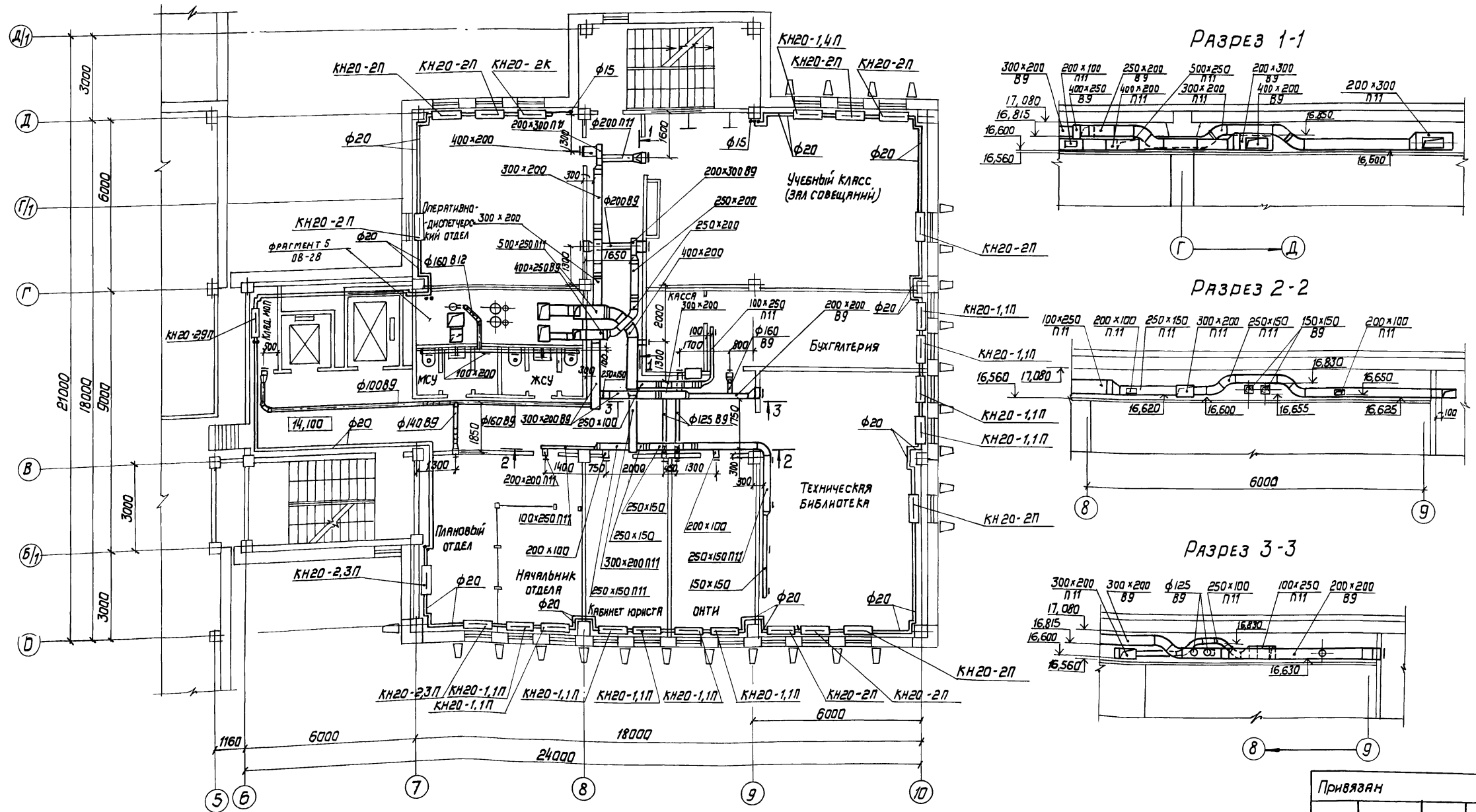
КОПИРОВАЛ: Дел

ФОРМАТ

План на отм. 14,100 между осями 5-10 и Б-Д/1

Альбом И

Типовой проект



|          |
|----------|
| Привязан |
| ИВ.В.Н   |

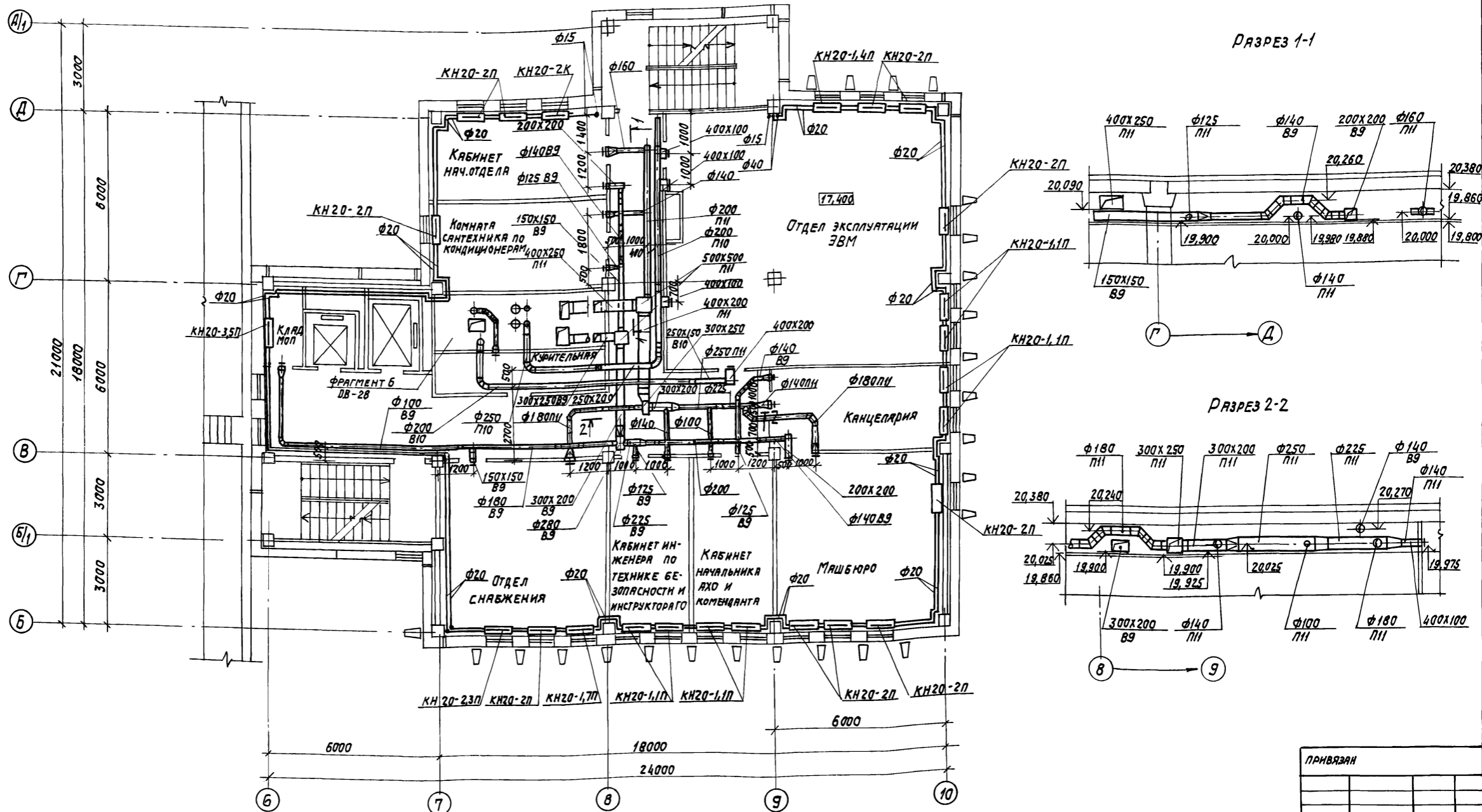
|                                                                 |             |              |
|-----------------------------------------------------------------|-------------|--------------|
| ТП 416-3-13.86                                                  |             | ОВ           |
| ГИП                                                             | МЕТРИК      | 05.85        |
| Н.Контр.                                                        | ГРНЕВЗ      | 05.85        |
| Нач.отд.                                                        | Немляева    | 05.85        |
| Вл. спец.                                                       | Кучерова    | 05.85        |
| Рук. гр.                                                        | Исрєва      | 05.85        |
| Инженер                                                         | Чуркин      | 05.85        |
| Инженер                                                         | Разумовская | 05.85        |
| Инженер                                                         | Богародская | 05.85        |
| Областной вычислительный центр<br>на 3 ЭВМ (9-этажное здание)   |             | Лист 24      |
| План на отм. 14,100 между осями 5-10 и Б-Д/1<br>Разрезы 1-1-3-3 |             | САНТЕХПРОЕКТ |

ИВ.В.Н. ПОДПИСЬ И ДАТА  
ИВ.В.Н. № 10

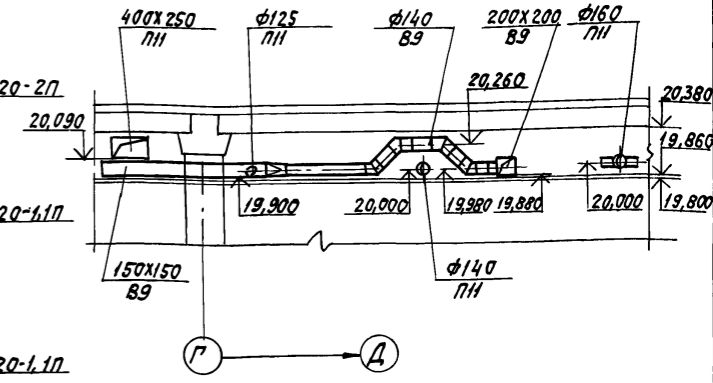
# ПЛАН НА ОТМ. 17,400 МЕЖДУ ОСЯМИ Б-10 И Б-Д/1

Альбом ИИ

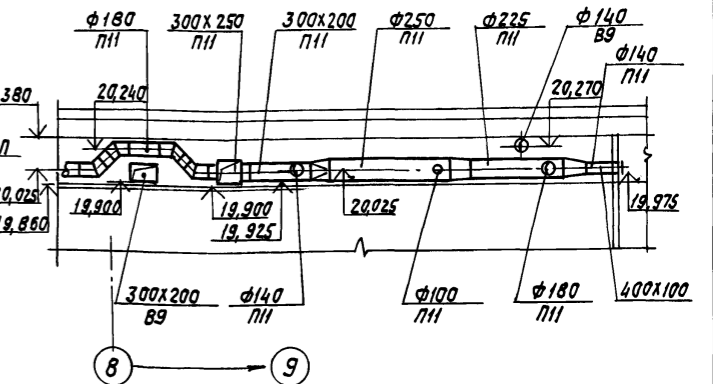
Типовой проект



РАЗРЕЗ 1-1



РАЗРЕЗ 2-2



ИИВ №1444, Лист №14, Дата 20.04.86

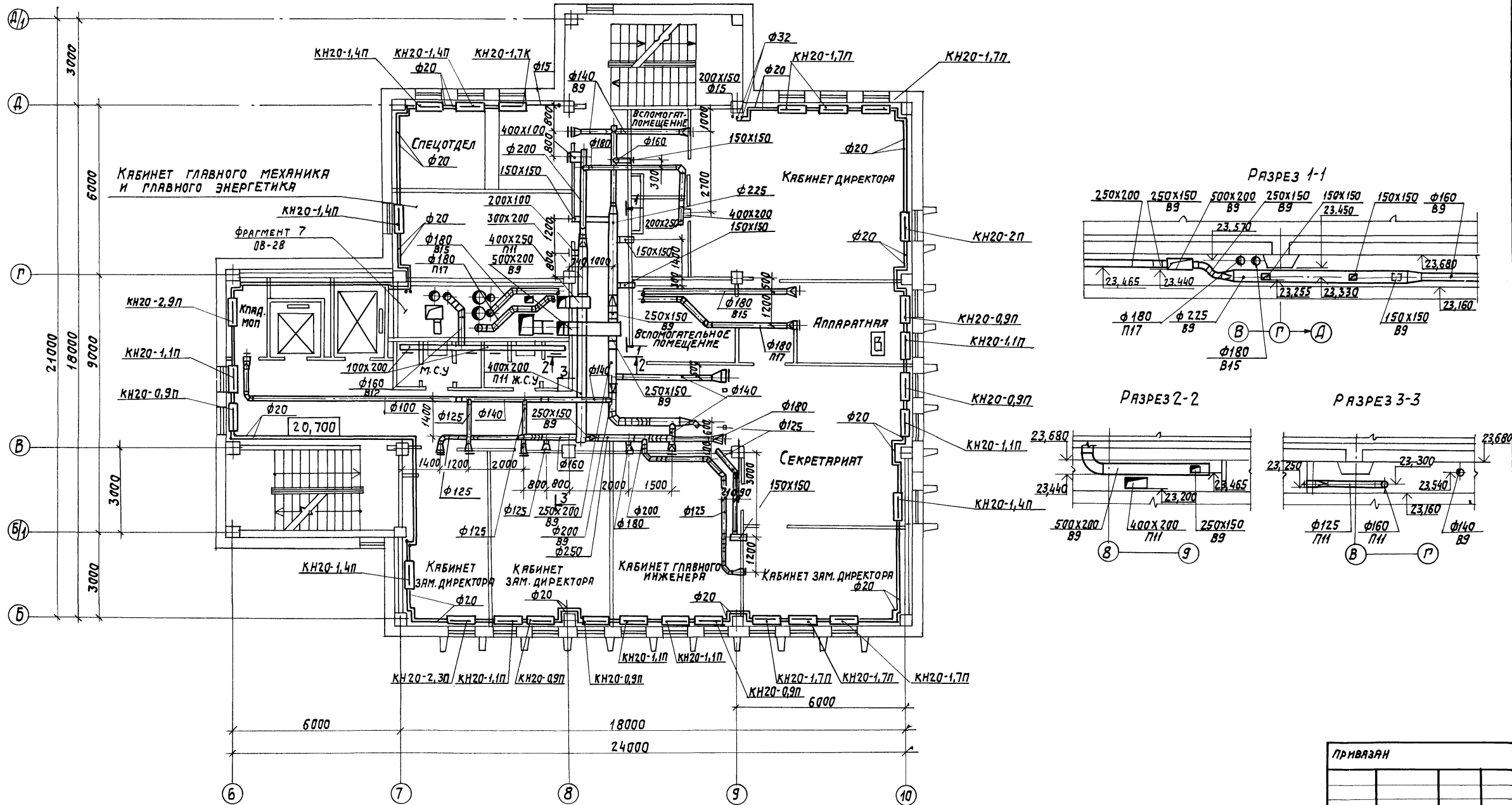
|          |
|----------|
| ПРИВЯЗАН |
|          |
| ИНВ.№    |

|               |             |        |       |                                                                       |              |        |
|---------------|-------------|--------|-------|-----------------------------------------------------------------------|--------------|--------|
| ТП416-3-13.86 |             |        |       | ОБ                                                                    |              |        |
| ГИП           | МЕТРИК      | Бел    | 05.85 | ОБЛАСТНОЙ ВЫЧИСЛИТЕЛЬНЫЙ ЦЕНТР НА 3 ЭВМ<br>(9 ЭТАЖНОЕ ЗАДАНИЕ)        |              |        |
| Н.КОНТР.      | ГРИВАЗ      | Фел    | 05.85 |                                                                       |              |        |
| НАЧ.ОТД.      | НЕМОЛОВА    | Земель | 05.85 |                                                                       |              |        |
| П.СПЕЦ        | КУЧЕРОВА    | Кур    | 05.85 |                                                                       |              |        |
| РУК.ГР.       | ИСАЕВА      | Ильин  | 05.85 |                                                                       |              |        |
| ИНЖЕНЕР       | ФРАЙМОВСКАЯ | Л.Ф.   | 05.85 | ПЛАН НА ОТМ. 17,400 МЕЖДУ<br>ОСЯМИ Б-10 И Б-Д/1.<br>РАЗРЕЗЫ 1-1; 2-2. | СТАНДА. ЛИСТ | ЛИСТОВ |
| ИНЖЕНЕР       | БОГОДАСКАЯ  | Евд    | 05.85 |                                                                       | 25           |        |
| СТ.ТЕХН.      | ФУФРЕВА     | Влад   | 05.85 |                                                                       |              |        |

Альбом №1

Типовой проект

План на отм. 20.700 между осями Б-10 и Б-Д/1



Изм. № 01 от 01.04.83

|           |  |  |
|-----------|--|--|
| ПРИБАВЛЕН |  |  |
|           |  |  |
|           |  |  |
|           |  |  |
| ИВ. №     |  |  |

|                                                                      |             |        |
|----------------------------------------------------------------------|-------------|--------|
| ТП416-3-13.86                                                        |             | ОВ     |
| ОБЛАСТНОЙ ВЫЧИСЛИТЕЛЬНЫЙ ЦЕНТР НА 3 ЭВМ<br>(9-ЭТАЖНОЕ ЗДАНИЕ)        |             |        |
| ГИП                                                                  | МЕТРИК      | 20.83  |
| И.КОНТР.                                                             | ГРИЕВ       | 20.83  |
| НАЧ.ОТД.                                                             | НЕМОЛЯЕВА   | 20.83  |
| Гл.СПЕЦ.                                                             | КУЧЕРОВА    | 20.83  |
| РУК.ГР.                                                              | ИСАЕВА      | 20.83  |
| ИНЖЕНЕР                                                              | РАЗУМОВСКАЯ | 20.83  |
| ИНЖЕНЕР                                                              | БОГОВОДСКАЯ | 20.83  |
| СТ.ТЕХНИК                                                            | ФУРЧЕВА     | 20.83  |
| СТАНДА                                                               | ЛИСТ        | ЛИСТОВ |
| Р                                                                    | 26          |        |
| ПЛАН НА ОТМ. 20.700 МЕЖДУ<br>ОСЯМИ Б-10 И Б-Д/1.<br>РАЗРЕЗЫ 1-1-3-3. |             |        |
| САИТЕХПРОЕКТ                                                         |             |        |

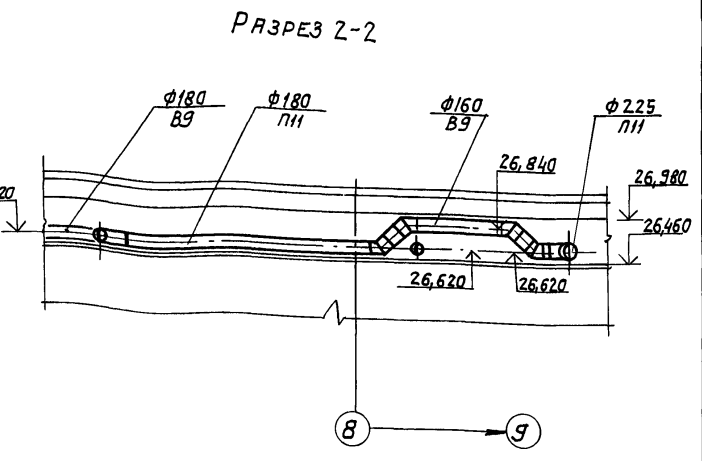
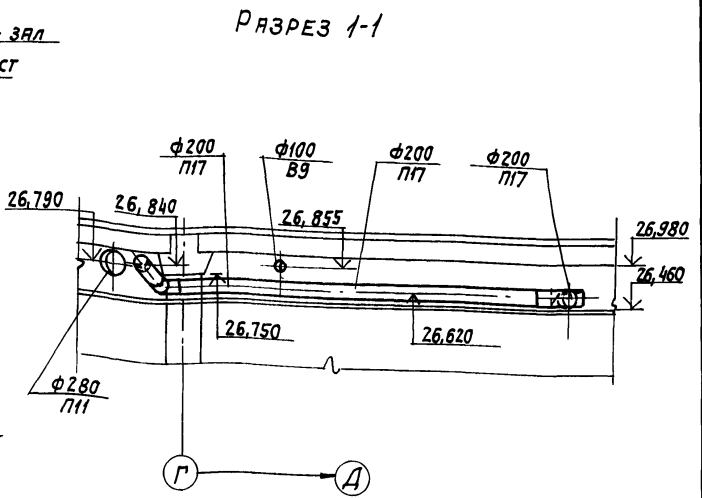
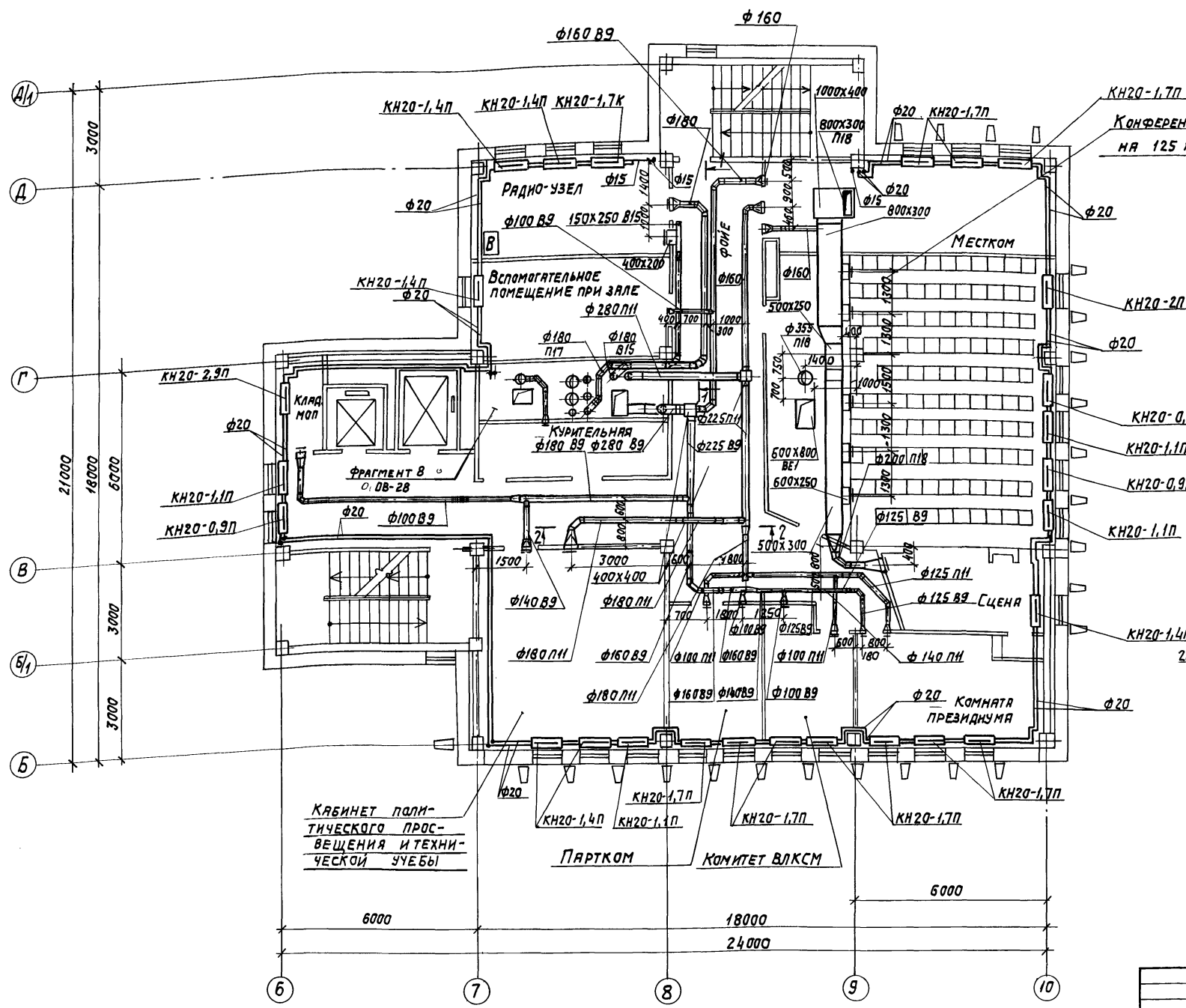
КОПИРОВАЛ: *Д.С.*

ФОРМАТ

ПЛАН НА ОТМ. 24.000 МЕЖДУ ОСЯМИ Б-10 И Б-Д/1

Альбом №1

Типовой проект



Инв. № подл. Подпись и дата ВЗРМ. Инв. №

| ПРИВЯЗАН |  |  |
|----------|--|--|
|          |  |  |
| ИНВ. №   |  |  |

|                                                           |             |       |
|-----------------------------------------------------------|-------------|-------|
| ТП 416-3-13.86                                            |             | ОБ    |
| ОБЛАСТНОЙ ВЫЧИСЛИТЕЛЬНЫЙ ЦЕНТР НА 338М (9-ЭТАЖНОЕ ЗАЯНИЕ) |             |       |
| ГРУППА                                                    | МЕТРИК      | 01.8  |
| И.КОНТР.                                                  | ГРИВОВ      | 01.8  |
| И.У.ОТД.                                                  | НЕМОЛОВА    | 05.18 |
| ГЛ.СПЕЦ.                                                  | КУЧЕРОВА    | 01.8  |
| РУК.ГР.                                                   | ИСАЕВА      | 01.8  |
| СТ.ИНЖ.                                                   | АКУЛИНА     | 01.8  |
| ИНЖЕНЕР                                                   | РАДУМОВСКАЯ | 01.8  |
| ИНЖЕНЕР                                                   | БОГОРОВСКАЯ | 01.8  |

|         |      |        |
|---------|------|--------|
| СТАНЦИЯ | ЛИСТ | ЛИСТОВ |
| Р       | 27   |        |

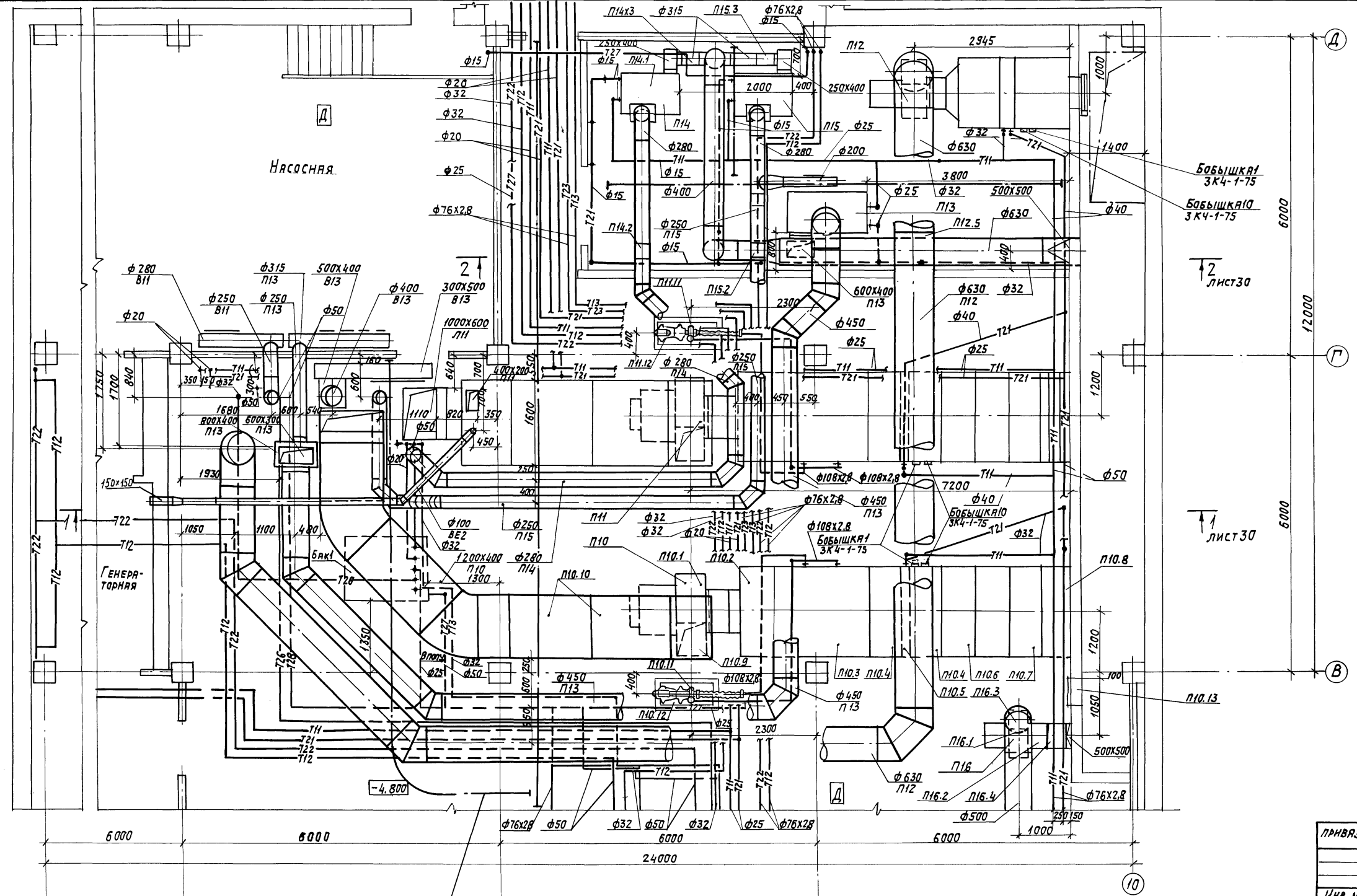
КОПИРОВАЛ: ЗД

ФОРМАТ



Альбом VI

Типовой проект



Инв. № подл. Подпись и дата

|          |  |  |
|----------|--|--|
| ПРИВЯЗАН |  |  |
|          |  |  |
|          |  |  |
| Инв. №   |  |  |

|                |             |  |                                        |              |
|----------------|-------------|--|----------------------------------------|--------------|
| ТП 416-3-13.86 |             |  |                                        | ОВ           |
| ГИП            | МЕТРИК      |  | ОБЛАСТНОЙ ВЫЧИСЛИТЕЛЬНЫЙ ЦЕНТР НА ЗЭВМ |              |
| Н.КОНТР.       | ГРИЕВ       |  | (9-этажное здание)                     |              |
| НАЧ.ОТД.       | НЕМОЛОВА    |  | СТАДИЯ                                 | ЛИСТ         |
| Л. СПЕЦ.       | КУЧЕРОВА    |  | Р                                      | 29           |
| РУК.ГРУП.      | ИСАЕВА      |  | ЛИСТОВ                                 |              |
| Ст. инж.       | ЩУКИНА      |  | УСТАНОВКИ СИСТЕМ                       |              |
| ИНЖЕНЕР        | РАЗУМОВСКИЙ |  | П10-П16. ПЛАН.                         |              |
|                |             |  |                                        | САНТЕХПРОЕКТ |

ФОРМАТ

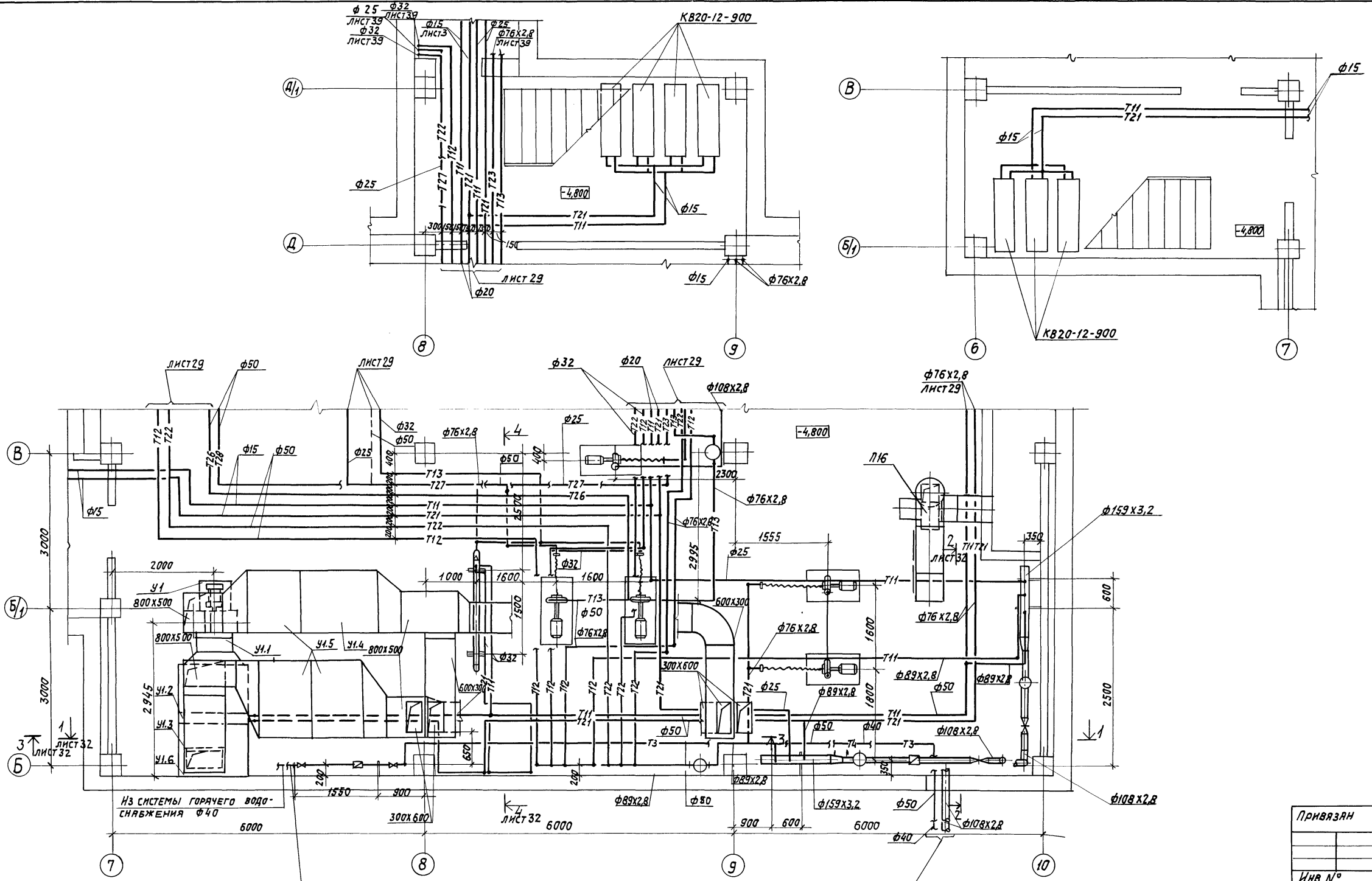




Альбом VI

ТИПОВОЙ ПРОЕКТ

Имя и фамилия, Подпись и дата, Взяты №№



|          |  |  |  |
|----------|--|--|--|
| Привязан |  |  |  |
| Инв. №   |  |  |  |

|           |  |                |                                         |      |        |
|-----------|--|----------------|-----------------------------------------|------|--------|
|           |  | ТП 416-3-13.86 |                                         | ОВ   |        |
| ГИП       |  | МЕТРИК         | ОБЛАСТНОЙ ВЫЧИСЛИТЕЛЬНЫЙ ЦЕНТР НА 3 ЭВМ |      |        |
| Н. КОНТР. |  | ГРИЕВЗ         | (9-ЭТАЖНОЕ ЗДАНИЕ)                      |      |        |
| ИЯЧ. ОД.  |  | НЕМОЛОВА       | СТАНЦИЯ                                 | ЛИСТ | ЛИСТОВ |
| ГЛ. СПЕЦ. |  | КУЧЕРОВА       | Р                                       | 31   |        |
| РУК. ГР.  |  | ИСАЕВА         | УСТАНОВКА СИСТЕМЫ У1.                   |      |        |
| ИНЖЕН.    |  | РАЗУМОВСКАЯ    | ТЕПЛОВОЙ ПУНКТ. ПЛАН.                   |      |        |
|           |  |                | САНТЕХПРОЕКТ                            |      |        |

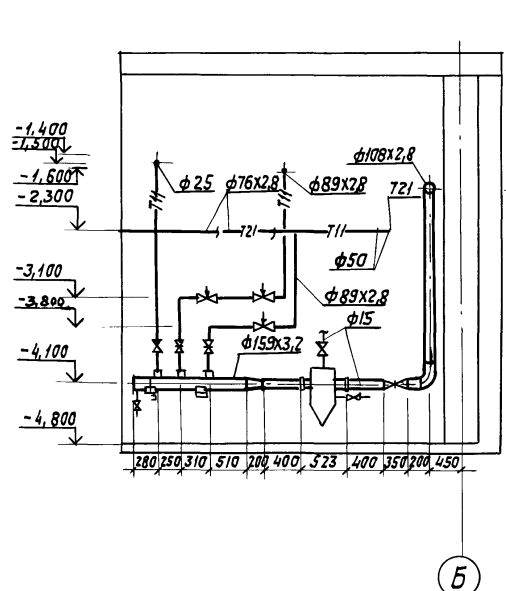
Копировал: Д.А.

ФОРМАТ

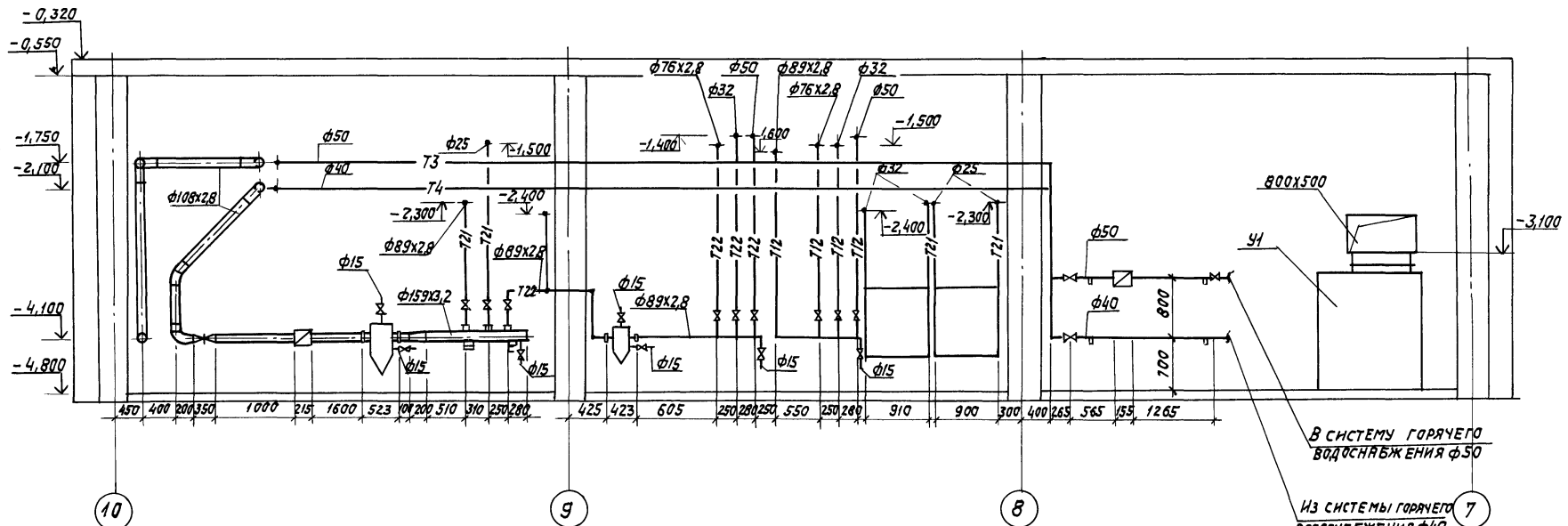
Альбом И

Типовой проект

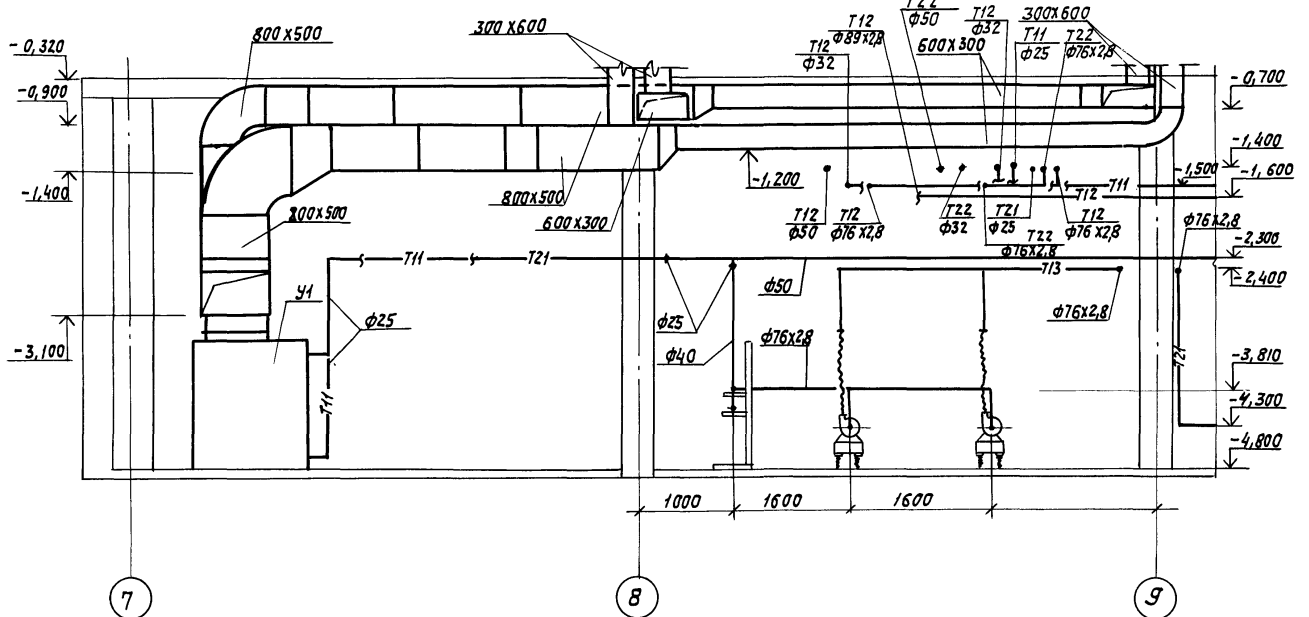
РАЗРЕЗ 2-2



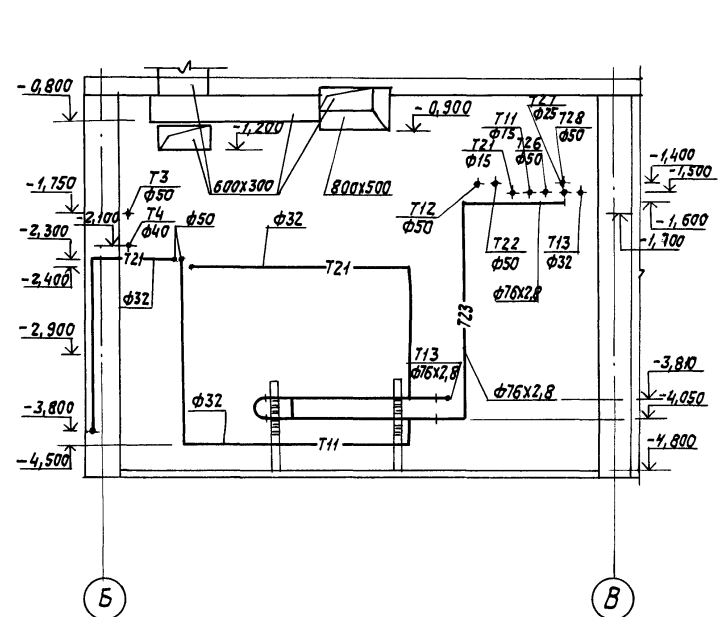
РАЗРЕЗ 1-1



РАЗРЕЗ 3-3



РАЗРЕЗ 4-4



Имя, фамилия, должность и др. сведения

|         |  |  |  |
|---------|--|--|--|
| ПРИЗНАН |  |  |  |
| ИМВ. №  |  |  |  |

|                                                            |              |        |              |
|------------------------------------------------------------|--------------|--------|--------------|
| ТП 416-3-13.86 ОВ                                          |              |        |              |
| МП                                                         | МЕТРИК       | И.И.И. | 05.88        |
| И.КОНТ.                                                    | ГАНЕВЗ       | И.И.И. | 05.88        |
| НАЧ. ОТД.                                                  | НЕМОЛЯЕВА    | И.И.И. | 05.88        |
| ГЛ. СПЕЦ.                                                  | КУЧЕРОВА     | И.И.И. | 05.88        |
| РУК. ГРУП.                                                 | ИСАЕВА       | И.И.И. | 05.88        |
| ИНЖЕНЕР                                                    | РАДЧИКОВСКАЯ | И.И.И. | 05.88        |
| Областной вычислительный центр на 3 ЭВМ (9 этажное здание) |              |        | Страна       |
|                                                            |              |        | Лист         |
|                                                            |              |        | Листов       |
|                                                            |              |        | Р 32         |
| Установка системы У1, тепловой пункт. Разрезы 1-1-4-4.     |              |        | САИТЕХПРОЕКТ |

СПЕЦИФИКАЦИЯ ОТОПИТЕЛЬНО-ВЕНТИЛЯЦИОННЫХ УСТАНОВОК

Альбом VI

ТИПОВОЙ ПРОЕКТ

Имя и год д. Издательство и дата выпуска альб.

| Марка, поз. | Обозначение        | Наименование                                                                                                                       | Кол. | Масса Ед, кг | Примечание |
|-------------|--------------------|------------------------------------------------------------------------------------------------------------------------------------|------|--------------|------------|
| П10.1       |                    | П10 (КТЦ 2-20<br>ПРАВое ИСПОЛНЕНИЕ)                                                                                                |      |              |            |
|             |                    | Агрегат вентиляторный 02.41210<br>Компл:                                                                                           | 1    | 615          |            |
|             |                    | а. Вентилятор радиальный В-Ц4-76<br>№8 исполнение 1,<br>положение Пр0°<br>б. Электродвигатель<br>4А13254У3, 14500б/мин,<br>7,5 кВт |      |              |            |
| П10.2       |                    | Блок присоединительный 02.53001                                                                                                    | 1    | 130          |            |
| П10.3       |                    | Камера орошения ОКФ 02.01300                                                                                                       | 1    | 770          |            |
| П10.4       |                    | Камера обслуживающая 02.50000                                                                                                      | 2    | 81           |            |
| П10.5       |                    | Воздухонагреватель двухрядный 02.10210                                                                                             | 1    | 260          |            |
| П10.6       |                    | Фильтр воздушный ФР-5 02.21130                                                                                                     | 1    | 175          |            |
| П10.7       |                    | Блок приемный БПЭ 02.51130                                                                                                         | 1    | 310          |            |
| П10.8       |                    | Рама металлическая 1650x500 из швеллера №20                                                                                        | 1    | 85           |            |
| П10.9       | 5.904-5            | Вставка гибкая ВН-18                                                                                                               | 1    | 15,22        |            |
| П10.10      | 5.904-17, вып. 1-2 | Глушитель пластинчатый ГП6-2 А7Е 182.000-01                                                                                        | 2    | 211,5        |            |
| П10.11      |                    | Насос центробежный К 20/18 с электродвигателем 4А80В2У3, 28500б/мин<br>2,2 кВт                                                     | 1    | 20,4         |            |
| П10.12      | 3.904-16           | Виброизолирующее основание и гибкие вставки для центробежного насоса К 20/18 А7Б 029.000-06:                                       | 1    | 447,8        |            |

| Марка, поз. | Обозначение        | Наименование                                                                                                                       | Кол. | Масса Ед, кг | Примечание |
|-------------|--------------------|------------------------------------------------------------------------------------------------------------------------------------|------|--------------|------------|
|             |                    | плита А7Б027.010Д-20, рукав-вставка А7Б025.000-2 шт, виброизолятор Д043-4 шт.                                                      |      |              |            |
| П10-13      | 5.904-4            | Дверь герметическая утепленная ДУ 1,25x0,5                                                                                         | 1    | 36           |            |
|             |                    | П11 (КТЦ 2-20<br>ЛЕВОЕ ИСПОЛНЕНИЕ)                                                                                                 |      |              |            |
| П11.1       |                    | Агрегат вентиляторный 02.41210<br>Компл:                                                                                           | 1    | 615          |            |
|             |                    | а. Вентилятор радиальный В-Ц4-76<br>№8 исполнение 1,<br>положение Пр0°<br>б. Электродвигатель<br>4А13254У3, 14500б/мин,<br>7,5 кВт |      |              |            |
| П11.2       |                    | Блок присоединительный 02.53001                                                                                                    | 1    | 130          |            |
| П11.3       |                    | Камера орошения ОКФ 02.01300                                                                                                       | 1    | 770          |            |
| П11.4       |                    | Камера обслуживающая 02.50000                                                                                                      | 2    | 81           |            |
| П11.5       |                    | Воздухонагреватель двухрядный 02.10210                                                                                             | 1    | 260          |            |
| П11.6       |                    | Фильтр воздушный ФР-5 02.21130                                                                                                     | 1    | 175          |            |
| П11.7       |                    | Блок приемный БПЭ 02.51130                                                                                                         | 1    | 310          |            |
| П11.8       |                    | Рама металлическая 1650x500 из швеллера №20                                                                                        | 1    | 85           |            |
| П11.9       | 5.904-5            | Вставка гибкая ВН-18                                                                                                               | 1    | 15,22        |            |
| П11.10      | 5.904-17, вып. 1-2 | Глушитель пластинчатый ГП6-3 А7Е 182.000-02                                                                                        | 2    | 271          |            |
| П11.11      |                    | Насос центробежный К 20/30 с электродвигателем 4А100S2У3,                                                                          |      |              |            |

| Марка, поз.                                                                                                                                                                                                                                                                                                                                                                                                                                                                                                                                                                                                                                                      | Обозначение      | Наименование                                                                                                        | Кол.  | Масса Ед, кг                                                | Примечание         |     |        |      |       |                                                             |          |        |       |       |          |           |         |       |         |          |          |       |         |        |        |       |        |             |      |       |
|------------------------------------------------------------------------------------------------------------------------------------------------------------------------------------------------------------------------------------------------------------------------------------------------------------------------------------------------------------------------------------------------------------------------------------------------------------------------------------------------------------------------------------------------------------------------------------------------------------------------------------------------------------------|------------------|---------------------------------------------------------------------------------------------------------------------|-------|-------------------------------------------------------------|--------------------|-----|--------|------|-------|-------------------------------------------------------------|----------|--------|-------|-------|----------|-----------|---------|-------|---------|----------|----------|-------|---------|--------|--------|-------|--------|-------------|------|-------|
|                                                                                                                                                                                                                                                                                                                                                                                                                                                                                                                                                                                                                                                                  |                  | 28800б/мин, 4 кВт                                                                                                   | 1     | 36                                                          |                    |     |        |      |       |                                                             |          |        |       |       |          |           |         |       |         |          |          |       |         |        |        |       |        |             |      |       |
| П11.12                                                                                                                                                                                                                                                                                                                                                                                                                                                                                                                                                                                                                                                           | 3.904-16         | Виброизолирующее основание и гибкие вставки для центробежного насоса К 20/30 А7Б 029.000-03                         | 1     | 475,8                                                       |                    |     |        |      |       |                                                             |          |        |       |       |          |           |         |       |         |          |          |       |         |        |        |       |        |             |      |       |
|                                                                                                                                                                                                                                                                                                                                                                                                                                                                                                                                                                                                                                                                  |                  | плита А7Б027.010Д-18, рукав-вставка А7Б025.000-2 шт, виброизолятор Д043-4 шт.                                       |       |                                                             |                    |     |        |      |       |                                                             |          |        |       |       |          |           |         |       |         |          |          |       |         |        |        |       |        |             |      |       |
|                                                                                                                                                                                                                                                                                                                                                                                                                                                                                                                                                                                                                                                                  |                  | П13                                                                                                                 |       |                                                             |                    |     |        |      |       |                                                             |          |        |       |       |          |           |         |       |         |          |          |       |         |        |        |       |        |             |      |       |
| П13.1                                                                                                                                                                                                                                                                                                                                                                                                                                                                                                                                                                                                                                                            |                  | Агрегат приточно-рециркуляционный АПР5 с верхним расположением воздуховыпускного отверстия с двумя клапанами КВС7-П | 1     | 560                                                         |                    |     |        |      |       |                                                             |          |        |       |       |          |           |         |       |         |          |          |       |         |        |        |       |        |             |      |       |
| П13.2                                                                                                                                                                                                                                                                                                                                                                                                                                                                                                                                                                                                                                                            | 3.904-18, вып. 1 | Клапан обратный искробезопасный АЗЕ028.000-05                                                                       | 1     | 17,5                                                        |                    |     |        |      |       |                                                             |          |        |       |       |          |           |         |       |         |          |          |       |         |        |        |       |        |             |      |       |
| П13.3                                                                                                                                                                                                                                                                                                                                                                                                                                                                                                                                                                                                                                                            | 5.904-13, вып. 2 | Заслонка воздушная прямоугольного сечения Р400хх6003 с электроприводом МЭ0-0,63/63-0,25 П                           | 1     | 20,9                                                        |                    |     |        |      |       |                                                             |          |        |       |       |          |           |         |       |         |          |          |       |         |        |        |       |        |             |      |       |
| Привязан                                                                                                                                                                                                                                                                                                                                                                                                                                                                                                                                                                                                                                                         |                  |                                                                                                                     |       |                                                             |                    |     |        |      |       |                                                             |          |        |       |       |          |           |         |       |         |          |          |       |         |        |        |       |        |             |      |       |
| Имя и №                                                                                                                                                                                                                                                                                                                                                                                                                                                                                                                                                                                                                                                          |                  |                                                                                                                     |       |                                                             |                    |     |        |      |       |                                                             |          |        |       |       |          |           |         |       |         |          |          |       |         |        |        |       |        |             |      |       |
| ТП 416-3-13.86 ОВ                                                                                                                                                                                                                                                                                                                                                                                                                                                                                                                                                                                                                                                |                  |                                                                                                                     |       |                                                             |                    |     |        |      |       |                                                             |          |        |       |       |          |           |         |       |         |          |          |       |         |        |        |       |        |             |      |       |
| <table border="1" style="width: 100%; border-collapse: collapse;"> <tr> <td>Гип</td> <td>Метрик</td> <td>Менд</td> <td>05.85</td> <td rowspan="5" style="vertical-align: top;">Областной вычислительный центр на 3 этаж (9-этажное здание)</td> </tr> <tr> <td>И.контр.</td> <td>Гриевз</td> <td>Корен</td> <td>05.85</td> </tr> <tr> <td>Нач.отд.</td> <td>Немоляева</td> <td>Иванова</td> <td>05.85</td> </tr> <tr> <td>И.спец.</td> <td>Кучерова</td> <td>Кучерова</td> <td>05.85</td> </tr> <tr> <td>рук.гр.</td> <td>Исаева</td> <td>Исаева</td> <td>05.85</td> </tr> <tr> <td>Инжен.</td> <td>Богородская</td> <td>Грич</td> <td>05.85</td> </tr> </table> |                  |                                                                                                                     |       |                                                             |                    | Гип | Метрик | Менд | 05.85 | Областной вычислительный центр на 3 этаж (9-этажное здание) | И.контр. | Гриевз | Корен | 05.85 | Нач.отд. | Немоляева | Иванова | 05.85 | И.спец. | Кучерова | Кучерова | 05.85 | рук.гр. | Исаева | Исаева | 05.85 | Инжен. | Богородская | Грич | 05.85 |
| Гип                                                                                                                                                                                                                                                                                                                                                                                                                                                                                                                                                                                                                                                              | Метрик           | Менд                                                                                                                | 05.85 | Областной вычислительный центр на 3 этаж (9-этажное здание) |                    |     |        |      |       |                                                             |          |        |       |       |          |           |         |       |         |          |          |       |         |        |        |       |        |             |      |       |
| И.контр.                                                                                                                                                                                                                                                                                                                                                                                                                                                                                                                                                                                                                                                         | Гриевз           | Корен                                                                                                               | 05.85 |                                                             |                    |     |        |      |       |                                                             |          |        |       |       |          |           |         |       |         |          |          |       |         |        |        |       |        |             |      |       |
| Нач.отд.                                                                                                                                                                                                                                                                                                                                                                                                                                                                                                                                                                                                                                                         | Немоляева        | Иванова                                                                                                             | 05.85 |                                                             |                    |     |        |      |       |                                                             |          |        |       |       |          |           |         |       |         |          |          |       |         |        |        |       |        |             |      |       |
| И.спец.                                                                                                                                                                                                                                                                                                                                                                                                                                                                                                                                                                                                                                                          | Кучерова         | Кучерова                                                                                                            | 05.85 |                                                             |                    |     |        |      |       |                                                             |          |        |       |       |          |           |         |       |         |          |          |       |         |        |        |       |        |             |      |       |
| рук.гр.                                                                                                                                                                                                                                                                                                                                                                                                                                                                                                                                                                                                                                                          | Исаева           | Исаева                                                                                                              | 05.85 |                                                             |                    |     |        |      |       |                                                             |          |        |       |       |          |           |         |       |         |          |          |       |         |        |        |       |        |             |      |       |
| Инжен.                                                                                                                                                                                                                                                                                                                                                                                                                                                                                                                                                                                                                                                           | Богородская      | Грич                                                                                                                | 05.85 |                                                             |                    |     |        |      |       |                                                             |          |        |       |       |          |           |         |       |         |          |          |       |         |        |        |       |        |             |      |       |
|                                                                                                                                                                                                                                                                                                                                                                                                                                                                                                                                                                                                                                                                  |                  |                                                                                                                     |       |                                                             | СТАДИЯ Лист Листов |     |        |      |       |                                                             |          |        |       |       |          |           |         |       |         |          |          |       |         |        |        |       |        |             |      |       |
|                                                                                                                                                                                                                                                                                                                                                                                                                                                                                                                                                                                                                                                                  |                  |                                                                                                                     |       |                                                             | Р 33               |     |        |      |       |                                                             |          |        |       |       |          |           |         |       |         |          |          |       |         |        |        |       |        |             |      |       |
| СПЕЦИФИКАЦИЯ ОТОПИТЕЛЬНО-ВЕНТИЛЯЦИОННЫХ УСТАНОВОК П10, П11, П13                                                                                                                                                                                                                                                                                                                                                                                                                                                                                                                                                                                                  |                  |                                                                                                                     |       |                                                             | САНТЕХПРОЕКТ       |     |        |      |       |                                                             |          |        |       |       |          |           |         |       |         |          |          |       |         |        |        |       |        |             |      |       |

Альбом 1/1

Типовой проект

| СПЕЦИФИКАЦИЯ ОТОПИТЕЛЬНО-ВЕНТИЛЯЦИОННЫХ УСТАНОВОК |                     |                                                                                                                                                   |      |              |            |
|---------------------------------------------------|---------------------|---------------------------------------------------------------------------------------------------------------------------------------------------|------|--------------|------------|
| МАРКА, ПОЗ.                                       | ОБОЗНАЧЕНИЕ         | НАИМЕНОВАНИЕ                                                                                                                                      | КОЛ. | МАССА ЕД, КГ | ПРИМЕЧАНИЕ |
|                                                   |                     | П12 (2ПК-10<br>ЛЕВОЕ ИСПОЛНЕНИЕ)                                                                                                                  |      |              |            |
| П12.1                                             | 5.904-12, вып. 1-1  | СЕКЦИЯ СОЕДИНИТЕЛЬНАЯ А1А180.000-02 компл:                                                                                                        | 1    | 388          |            |
|                                                   |                     | а. Агрегат вентиляторный А6,3105-1 с вентилятором В-Ц4-70-6,3-03УЗ ИСПОЛНЕНИЕ 1, ПОЛОЖЕНИЕ Л0° с ЭЛЕКТРОДВИГАТЕЛЕМ 4А100Л6УЗ, 1000об/мин, 2,2 кВт |      |              |            |
|                                                   | 5.904-5             | б. Вставка гибкая ВВ-21                                                                                                                           | 1    | 9,95         |            |
|                                                   | 5.904-5             | в. Вставка гибкая ВН-14                                                                                                                           | 1    | 6,26         |            |
| П12.2                                             | 5.904-12, вып. 1-15 | СЕКЦИЯ КАЛОРИФЕРНАЯ А1А18В.000-02 ОДНОРЯДНАЯ С КАЛОРИФЕРАМИ КСк3-10                                                                               | 1    | 282          |            |
| П12.3                                             | 5.904-12, вып. 1-28 | СЕКЦИЯ ПРИЕМНАЯ С ФИЛЬТРОМ А1А225.000-01                                                                                                          | 1    | 210,5        |            |
| П12.4                                             |                     | Заслонка утепленная П1000х600Э с ИСПОЛНИТЕЛЬНЫМ МЕХАНИЗМОМ МЭО-4/63-0,63                                                                          | 1    | 69,6         |            |
| П12.5                                             | 3.904-18, вып. 1    | Клапан обратный искробезопасный АЗЕ02В.000-08                                                                                                     | 1    | 37,1         |            |
|                                                   |                     | П14, П15                                                                                                                                          |      |              |            |
| П14.1                                             |                     | Агрегат приточно-рециркуляционный АПР1,8 с верхним расположением воздуховыпускного отверстия с одним калорифером КВС6-П                           | 1    | 480          |            |

Инв. № подл. Подпись и дата

| МАРКА, ПОЗ. | ОБОЗНАЧЕНИЕ        | НАИМЕНОВАНИЕ                                                                                                        | КОЛ. | МАССА ЕД, КГ | ПРИМЕЧАНИЕ |
|-------------|--------------------|---------------------------------------------------------------------------------------------------------------------|------|--------------|------------|
| П14.2       | 3.904-18, вып. 1   | Клапан обратный искробезопасный АЗЕ02В.000-01                                                                       | 1    | 7,7          |            |
| П15.2       | 3.904-18, вып. 1   | Клапан обратный искробезопасный АЗЕ02В.000                                                                          | 1    | 6,9          |            |
| П14.3       | 5.904-13, вып. 1   | Заслонка воздушная круглого сечения Р315Эс электроприводом МЭО-0,63/63-0,25П                                        | 1    | 15,57        |            |
| П15.3       |                    |                                                                                                                     |      |              |            |
|             |                    | П16                                                                                                                 |      |              |            |
| П16.1       |                    | Агрегат вентиляторный А5100-1 с виброизоляторами компл:                                                             | 1    | 120          |            |
|             |                    | а. Вентилятор радиальный В-Ц4-70-5-01УЗ ИСПОЛНЕНИЕ 1, ПОЛОЖЕНИЕ Л0°                                                 |      |              |            |
|             |                    | б. Электродвигатель 4А09А6УЗ, 930об/мин, 0,75 кВт                                                                   |      |              |            |
| П16.2       | 5.904-5            | Вставка гибкая ВВ-20                                                                                                | 1    | 6,76         |            |
| П16.3       | 5.904-5            | Вставка гибкая ВН-13                                                                                                | 1    | 5,02         |            |
| П16.4       | 5.904-13, вып. 1   | Заслонка воздушная круглого сечения Р500Эс электроприводом МЭО-0,63/63-025П                                         | 1    | 24,04        |            |
|             |                    | У1 (2ПК-10<br>ПРАВОЕ ИСПОЛНЕНИЕ)                                                                                    |      |              |            |
| У1.1        | 5.904-12, вып. 1-1 | СЕКЦИЯ СОЕДИНИТЕЛЬНАЯ А1А180.000-02. компл:                                                                         | 1    | 388          |            |
|             |                    | а. Агрегат вентиляторный А6,3105-1 с вентилятором В-Ц4-70-6,3-03УЗ ИСПОЛНЕНИЕ 1, ПОЛОЖЕНИЕ ПР0° с ЭЛЕКТРОДВИГАТЕЛЕМ |      |              |            |

| МАРКА, ПОЗ. | ОБОЗНАЧЕНИЕ         | НАИМЕНОВАНИЕ                                                        | КОЛ. | МАССА ЕД, КГ | ПРИМЕЧАНИЕ |
|-------------|---------------------|---------------------------------------------------------------------|------|--------------|------------|
|             |                     | 4А100Л6УЗ 950об/мин, 2,2 кВт.                                       |      |              |            |
|             | 5.904-5             | б. Вставка гибкая ВВ-21                                             | 1    | 9,95         |            |
|             | 5.904-5             | в. Вставка гибкая ВН-14                                             | 1    | 6,26         |            |
| У1.2        | 5.904-12, вып. 1-15 | СЕКЦИЯ КАЛОРИФЕРНАЯ А1А18В.000-02 ОДНОРЯДНАЯ С КАЛОРИФЕРАМИ КСк3-10 | 1    | 282          |            |
| У1.3        | 5.904-12, вып. 1-28 | СЕКЦИЯ ПРИЕМНАЯ С ФИЛЬТРОМ А1А225.000-06                            | 1    | 233,5        |            |
| У1.4        | 5.904-17, вып. 1-2  | Глушитель пластинчатый ГП5-2 А7Е181.000-01                          | 1    | 140,1        |            |
| У1.5        | 5.904-17, вып. 1-2  | Глушитель пластинчатый ГП1-2 А7Е178.000-01                          | 3    | 95,8         |            |
| У1.6        |                     | Лист соединительный 1320х1340 б=2 мм                                | 1    | 13,9         |            |

|          |  |  |  |
|----------|--|--|--|
| ПРИВЯЗАН |  |  |  |
|          |  |  |  |
| ИНВ. №   |  |  |  |

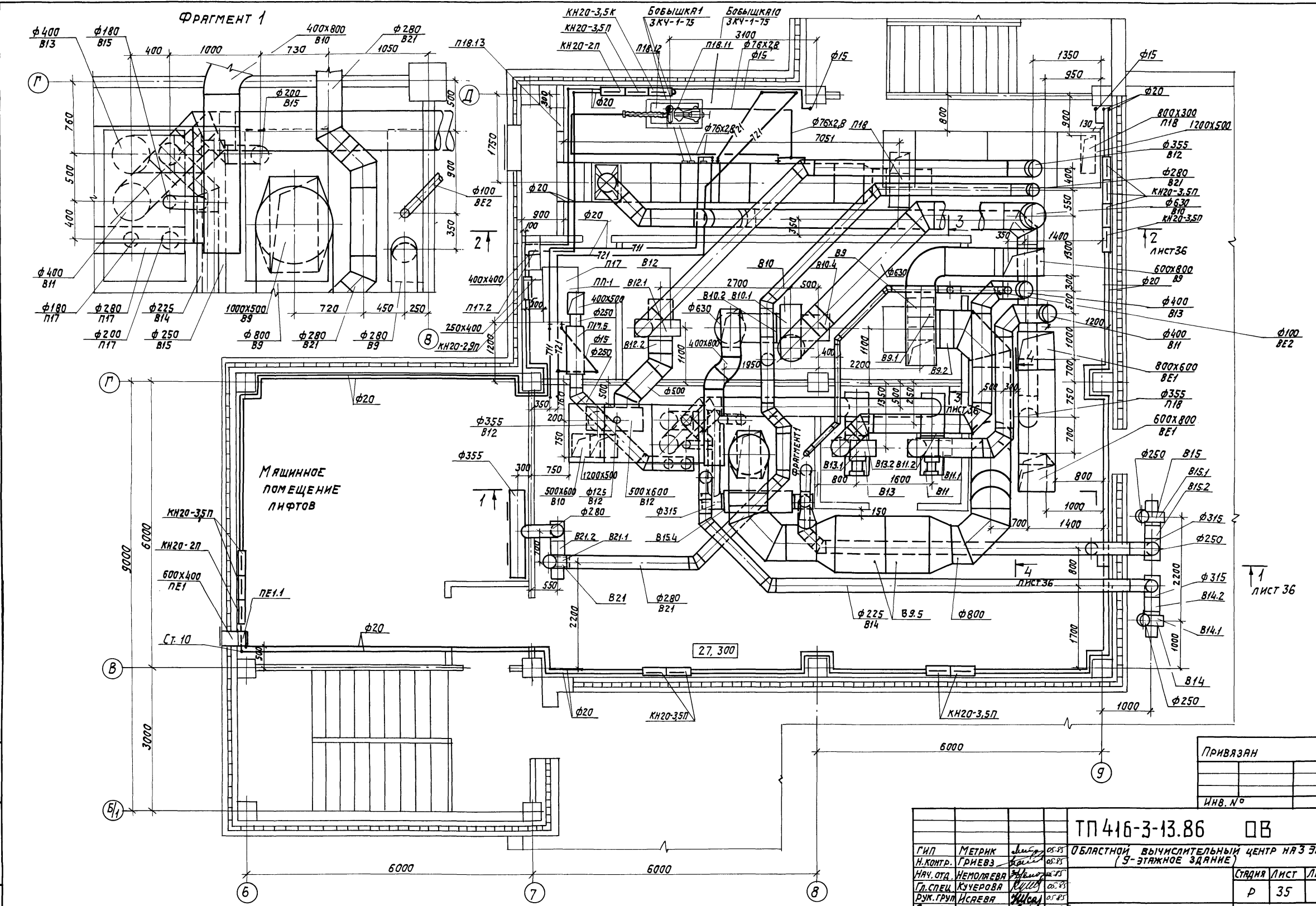
|             |  |             |       |                                                                                                                                                                                    |
|-------------|--|-------------|-------|------------------------------------------------------------------------------------------------------------------------------------------------------------------------------------|
| ГИП         |  | МЕТРИК      | 05.88 | ТП 416-3-13-86 0В<br>ОБЛАСТНОЙ ВЫЧИСЛИТЕЛЬНЫЙ ЦЕНТР НА ЗЭВМ (9-ЭТАЖНОЕ ЗДАНИЕ)<br>СТАДИА ЛИСТ ЛИСТОВ<br>Р 34<br>СПЕЦИФИКАЦИЯ ОТОПИТЕЛЬНО-ВЕНТИЛЯЦИОННЫХ УСТАНОВОК П12, П14-П16, У1 |
| Н. КОНТР.   |  | ПРИЕВЗ      | 05.88 |                                                                                                                                                                                    |
| НАЧ. ОТД.   |  | МЕНОЛАЕВА   | 05.88 |                                                                                                                                                                                    |
| ГЛАВ. СПЕЦ. |  | КУЧЕРОВА    | 05.88 |                                                                                                                                                                                    |
| РУК. ГР.    |  | ИСАЕВА      | 05.88 |                                                                                                                                                                                    |
| ИНЖЕН.      |  | БОГОРОДСКАЯ | 05.88 |                                                                                                                                                                                    |

САНТЕХПРОЕКТ

Альбом VI

ТИПОВОЙ ПРОЕКТ

ИНВ. ПОД. ПОВЫСЬ НАРТА ВЗРМ. ИИВА



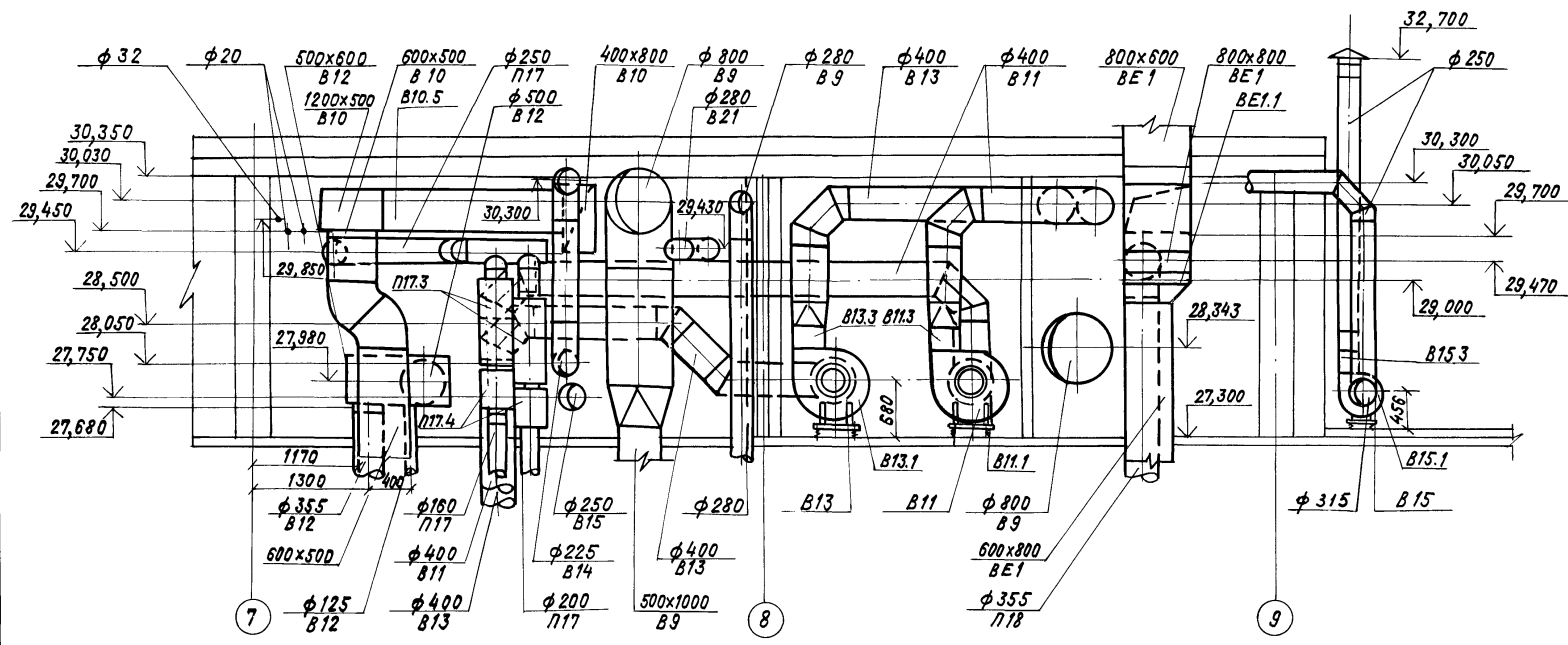
|          |  |  |
|----------|--|--|
| Привязан |  |  |
| ИНВ. №   |  |  |

|                |          |       |                                               |      |        |
|----------------|----------|-------|-----------------------------------------------|------|--------|
| ТП 416-3-13.86 |          |       |                                               | ОВ   |        |
| Г.П.           | МЕТРИК   | 05.85 | ОБЛАСТНОЙ ВЫЧИСЛИТЕЛЬНЫЙ ЦЕНТР НАЗ ЭВМ        |      |        |
| Н.КОНТР.       | ГРИЕВЗ   | 05.85 | (9-ЭТАЖНОЕ ЗДАНИЕ)                            |      |        |
| НАЧ. ОТД.      | НЕМОЛОВА | 05.85 | Станция                                       | Лист | Листов |
| Гл. СПЕЦ.      | КУЧЕРОВА | 05.85 | Р                                             | 35   |        |
| ДУК. ГРУП.     | ИСРЕВА   | 05.85 | УСТАНОВКИ СИСТЕМ П17, П18, В9-В15, В21. ПЛАН. |      |        |
| Ст. ИИЖ.       | ЩУКИНА   | 05.85 |                                               |      |        |

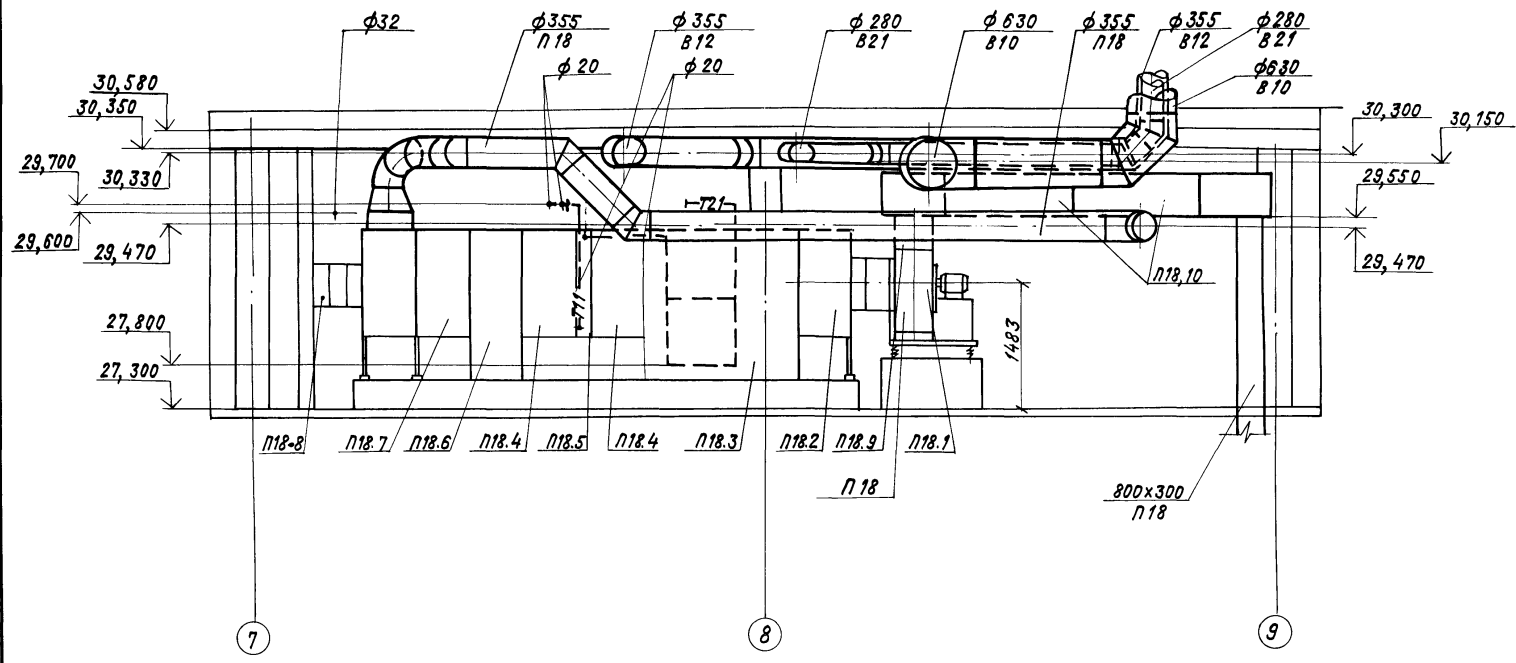
Копировал: Дел

ФОРМАТ

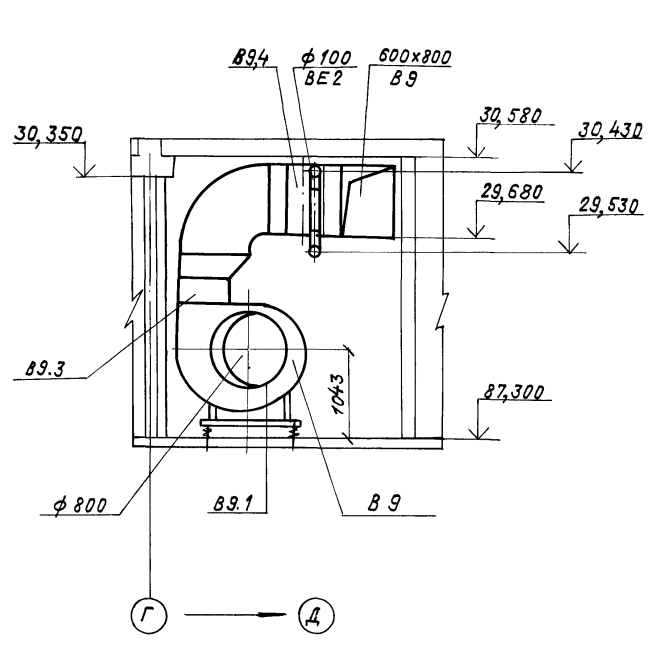
РАЗРЕЗ 1-1



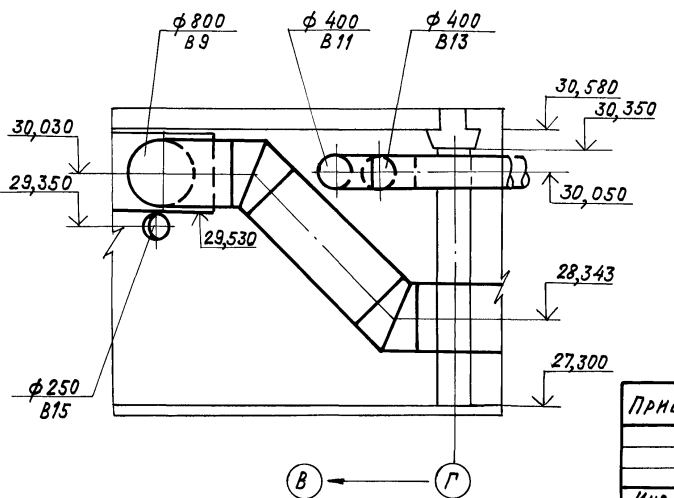
РАЗРЕЗ 2-2



РАЗРЕЗ 3-3



РАЗРЕЗ 4-4



|                                                              |           |        |              |
|--------------------------------------------------------------|-----------|--------|--------------|
| ПРИВЯЗАН                                                     |           |        |              |
| ИМВ.№                                                        |           |        |              |
| ТП 416-3-13.86                                               |           | ОБ     |              |
| ОБЛАСТНОЙ ВЫЧИСЛИТЕЛЬНЫЙ ЦЕНТР НА 3ЭВМ<br>(9-ЭТАЖНОЕ ЗДАНИЕ) |           |        |              |
| ГНП                                                          | МЕТРИК    | 0580   |              |
| Н.КОНТ.                                                      | ГРИВ В    | 0585   |              |
| НАЧ.ОТД.                                                     | НЕМОЛЯЕВА |        |              |
| ГЛ.СПЕЦ.                                                     | КУЧЕРОВА  | 0588   |              |
| РУК.ГРУППЫ                                                   | ИСАЕВА    | 0589   |              |
| СТ.ИНЖ.                                                      | ЩУКИНА    | 0585   |              |
| СТАДИЯ                                                       | ЛНСТ      | ЛНСТОВ |              |
| Р                                                            | 36        |        |              |
| УСТАНОВКИ СИСТЕМ П17, П18<br>Б9-Б15, Б21, РАЗРЕЗЫ 1-1-4-4.   |           |        | САИТЕХПРОЕКТ |

Альбом 11  
ТИПОВОЙ ПРОЕКТ

ИМВ.№ПРОЕКТА  
ПОРЯДОК И ДАТА  
ВСТАВКИ ИЛИ  
ИЗМЕНЕНИЯ

Альбом И

Типовой проект

ИЗМЕНЕНИЯ ПО ДОПОЛН. И ЗАКАЗ. РАБОТАМ

| СПЕЦИФИКАЦИЯ ОТОПИТЕЛЬНО-ВЕНТИЛЯЦИОННЫХ УСТАНОВОК |                    |                                                                                                                         |      |               |
|---------------------------------------------------|--------------------|-------------------------------------------------------------------------------------------------------------------------|------|---------------|
| МАРКА, ПОЗ.                                       | ОБОЗНАЧЕНИЕ        | НАИМЕНОВАНИЕ                                                                                                            | КОЛ. | МАССА ЕД., КГ |
|                                                   |                    | <u>П17</u>                                                                                                              |      |               |
| П17.1                                             |                    | АГРЕГАТ ПРИТОЧНО-РЕЦИРКУЛЯЦИОННЫЙ АПР-18 С ВЕРХНИМ РАСПОЛОЖЕНИЕМ ВОЗДУХОВЫПУСКНОГО ОТВЕРСТИЯ С ОДНИМ КАЛОРИФЕРОМ КВС6-П | 1    | 480           |
| П17.2                                             | 5.904-13, Вып. 2   | Заслонка воздушная прямоугольного сечения Р400х4003 с электроприводом МЭО-0,63/63-0,25П                                 | 1    | 17,9          |
|                                                   | 5.904-17, Вып. 1-1 | Глушитель трубчатый круглый:                                                                                            |      |               |
| П17.3                                             |                    | ПТК1-2, А7Е186.000-01                                                                                                   | 2    | 12,9          |
| П17.4                                             |                    | ПТК2-2, А7Е186.000-07                                                                                                   | 2    | 7,7           |
| П17.5                                             |                    | ПТК1-3, А7Е186.000-02                                                                                                   | 1    | 16            |
|                                                   |                    | <u>П18 (КТЦ 2-10 ЛЕВОЕ ИСПОЛНЕНИЕ)</u>                                                                                  |      |               |
| П18.1                                             |                    | АГРЕГАТ ВЕНТИЛЯТОРНЫЙ 01.41210 КОМПЛ:                                                                                   | 1    | 240           |
|                                                   |                    | а. ВЕНТИЛЯТОР РАДИАЛЬНЫЙ В-Ц4-70N63 ИСПОЛНЕНИЕ 1, ПОЛОЖЕНИЕ ПРО°                                                        |      |               |
|                                                   |                    | б. ЭЛЕКТРОДВИГАТЕЛЬ 4А112М4У3, 1440 ОВ/МИН, 5,5 кВт                                                                     |      |               |
| П18.2                                             |                    | Блок присоединительный 01.53001                                                                                         | 1    | 95            |
| П18.3                                             |                    | КАМЕРА ОРОШЕНИЯ ОКФ 01.01300                                                                                            | 1    | 504           |
| П18.4                                             |                    | КАМЕРА ОБСЛУЖИВАНИЯ 01.50000                                                                                            | 2    | 65            |
| П18.5                                             |                    | ВОЗДУХОАГРЕГАТ ОДНОЯРДНЫЙ 01.10110                                                                                      | 1    | 120           |
| П18.6                                             |                    | ФИЛЬТР ВОЗДУШНЫЙ ФР-5 01.21130                                                                                          | 1    | 100           |
| П18.7                                             |                    | Блок приемный БСЭ-1 01.51230.0                                                                                          | 1    | 290           |
| П18.8                                             |                    | РАМА МЕТАЛЛИЧЕСКАЯ 820х500 ИЗ ШВЕЛЛЕРА N 20                                                                             | 1    | 55            |

| МАРКА, ПОЗ. | ОБОЗНАЧЕНИЕ        | НАИМЕНОВАНИЕ                                                                                | КОЛ. | МАССА ЕД., КГ |
|-------------|--------------------|---------------------------------------------------------------------------------------------|------|---------------|
| П18.9       | 5.904-5            | ВСТАВКА ГИБКАЯ ВН-14                                                                        | 1    | 6,26          |
| П18.10      | 5.904-17, Вып. 1-2 | ГЛУШИТЕЛЬ ПЛАС-ТИНЧАТЫЙ ПП5-2 А7Е 181.000-01                                                | 2    | 140,1         |
| П18.11      |                    | НАСОС ЦЕНТРОБЕЖНЫЙ К 20/18 С ЭЛЕКТРОДВИГАТЕЛЕМ 4А80В2У3, 28500 <sup>об</sup> /МИН, 2,2 кВт  | 1    | 20,4          |
| П18.12      | 3.904-16           | ВИБРОИЗОЛИРУЮЩЕЕ ОСНОВАНИЕ И ГИБКИЕ ВСТАВКИ ДЛЯ ЦЕНТРОБЕЖНОГО НАСОСА К 20/18 А7Е 029.000-06 | 1    | 447,8         |
|             |                    | ПЛИТА А7Б027010 Д-20, РУКАВ-ВСТАВКА А7Б025.000-2 ШТ, ВИБРОИЗОЛЯТОР Д043-4 ШТ.               |      |               |
| П18.13      | 5.904-4            | ДВЕРЬ ГЕРМЕТИЧЕСКАЯ УТЕПЛЕННАЯ Д.У 1,25х0,5                                                 | 1    | 36            |
|             |                    | <u>В 9</u>                                                                                  |      |               |
| В 9.1       |                    | АГРЕГАТ ВЕНТИЛЯТОРНЫЙ С ВИБРОИЗОЛЯТОРАМИ КОМПЛ:                                             | 1    | 575           |
|             |                    | а. ВЕНТИЛЯТОР РАДИАЛЬНЫЙ В-Ц4-70-8-04У3 ИСПОЛНЕНИЕ 1, ПОЛОЖЕНИЕ ПРО°                        |      |               |
|             |                    | б. ЭЛЕКТРОДВИГАТЕЛЬ 4А132S8У3, 730 ОВ/МИН, 4 кВт                                            |      |               |
| В 9.2       | 5.904-5            | ВСТАВКА ГИБКАЯ ВВ-22                                                                        | 1    | 11,75         |
| В 9.3       | 5.904-5            | ВСТАВКА ГИБКАЯ ВН-15                                                                        | 1    | 11,74         |
| В 9.4       | 5.904-13, Вып. 2   | ЗАСЛОНКА ВОЗДУШНАЯ ПРЯМОУГОЛЬНОГО СЕЧЕНИЯ Р 800Х 800Э С ЭЛЕКТРОПРИВОДОМ МЭО-                |      |               |

| МАРКА, ПОЗ. | ОБОЗНАЧЕНИЕ        | НАИМЕНОВАНИЕ                                                                  | КОЛ. | МАССА ЕД., КГ |
|-------------|--------------------|-------------------------------------------------------------------------------|------|---------------|
|             |                    | -0,63/63-0,25П                                                                | 1    | 33,8          |
| В 9.5       | 5.904-17, Вып. 1-2 | ГЛУШИТЕЛЬ ПЛАС-ТИНЧАТЫЙ ПП2-2 А7Е 178.000-04                                  | 2    | 145,2         |
|             |                    | <u>В 10</u>                                                                   |      |               |
| В 10.1      |                    | АГРЕГАТ ВЕНТИЛЯТОРНЫЙ А63100-1 С ВИБРОИЗОЛЯТОРАМИ КОМПЛ:                      | 1    | 199           |
|             |                    | а. ВЕНТИЛЯТОР РАДИАЛЬНЫЙ В-Ц4-70-6,3-01У3 ИСПОЛНЕНИЕ 1, ПОЛОЖЕНИЕ 10°         |      |               |
|             |                    | б. ЭЛЕКТРОДВИГАТЕЛЬ 4А100L6У3, 950 <sup>об</sup> /МИН, 2,2 кВт                |      |               |
| В 10.2      | 5.904-5            | ВСТАВКА ГИБКАЯ ВВ-21                                                          | 1    | 9,95          |
| В 10.3      | 5.904-5            | ВСТАВКА ГИБКАЯ ВН-14                                                          | 1    | 6,26          |
| В 10.4      | 5.904-13, Вып. 1   | ЗАСЛОНКА ВОЗДУШНАЯ КРУГЛОГО СЕЧЕНИЯ Р630Э С ЭЛЕКТРОПРИВОДОМ МЭО-0,63/63-0,25П | 1    | 36,2          |
| В 10.5      | 5.904-17, Вып. 1-2 | ГЛУШИТЕЛЬ ПЛАС-ТИНЧАТЫЙ ПП1-2 А7Е 178.000-01                                  | 2    | 95,8          |

ПРИВЯЗАН

ИНВ.№

ТП 416-3-13.86 08

ОБЛАСТНОЙ ВЫЧИСЛИТЕЛЬНЫЙ ЦЕНТР НАЗВМ (9-ЭТАЖНОЕ ЗДАНИЕ)

СТАДИА ЛИСТ ЛИСТОВ

Р 37

СПЕЦИФИКАЦИЯ ОТОПИТЕЛЬНО-ВЕНТИЛЯЦИОННЫХ УСТАНОВОК П17, П18, В9, В10

САНТЕХПРОЕКТ

Копировал: Краплина



Альбом И

Типовой проект

| СПЕЦИФИКАЦИЯ ОТОПИТЕЛЬНО-ВЕНТИЛЯЦИОННЫХ УСТАНОВОК |             |                                                                      |      |               |            |
|---------------------------------------------------|-------------|----------------------------------------------------------------------|------|---------------|------------|
| МАРКА, ПОЗ.                                       | ОБОЗНАЧЕНИЕ | НАИМЕНОВАНИЕ                                                         | КОЛ. | МАССА ЕД., КГ | ПРИМЕЧАНИЕ |
|                                                   |             | <u>В 11, В 13</u>                                                    |      |               |            |
| В 11.1                                            |             | АГРЕГАТ ВЕНТИЛЯТОРНЫЙ А5 100-1                                       |      |               |            |
| В 13.1                                            |             | С ВИБРОИЗОЛЯТОРАМИ                                                   |      |               |            |
|                                                   |             | КОМПЛ:                                                               | 1    | 120           |            |
|                                                   |             | а. ВЕНТИЛЯТОР РАДИАЛЬНЫЙ В-Ц4-70-5-01УЗ ИСПОЛНЕНИЕ 1, ПОЛОЖЕНИЕ Л0°  |      |               |            |
|                                                   |             | б. ЭЛЕКТРОДВИГАТЕЛЬ 4А80А6У3, 930 ОБ/МИН.                            |      |               |            |
|                                                   |             | 0,75 кВт                                                             |      |               |            |
| В 11.2                                            | 5.904-5     | ВСТАВКА ГИБКАЯ                                                       |      |               |            |
| В 13.2                                            |             | ВВ-20                                                                | 1    | 6,76          |            |
| В 11.3                                            | 5.904-5     | ВСТАВКА ГИБКАЯ                                                       |      |               |            |
| В 13.3                                            |             | ВН-13                                                                | 1    | 5,02          |            |
|                                                   |             | <u>В 12</u>                                                          |      |               |            |
| В 12.1                                            |             | АГРЕГАТ ВЕНТИЛЯТОРНЫЙ А5 100-1                                       |      |               |            |
|                                                   |             | С ВИБРОИЗОЛЯТОРАМИ                                                   |      |               |            |
|                                                   |             | КОМПЛ:                                                               | 1    | 120           |            |
|                                                   |             | а. ВЕНТИЛЯТОР РАДИАЛЬНЫЙ В-Ц4-70-5-01УЗ ИСПОЛНЕНИЕ 1, ПОЛОЖЕНИЕ Пр0° |      |               |            |
|                                                   |             | б. ЭЛЕКТРОДВИГАТЕЛЬ 4А80А6У3, 930 ОБ/МИН.                            |      |               |            |
|                                                   |             | 0,75 кВт                                                             |      |               |            |
| В 12.2                                            | 5.904-5     | ВСТАВКА ГИБКАЯ                                                       |      |               |            |
|                                                   |             | ВВ-20                                                                | 1    | 6,76          |            |
| В 12.3                                            | 5.904-5     | ВСТАВКА ГИБКАЯ                                                       |      |               |            |
|                                                   |             | ВН-13                                                                | 1    | 5,02          |            |
|                                                   |             | <u>В 14</u>                                                          |      |               |            |
| В 14.1                                            |             | АГРЕГАТ ВЕНТИЛЯТОРНЫЙ А3,15 100-1                                    |      |               |            |
|                                                   |             | С ВИБРОИЗОЛЯТОРАМИ                                                   |      |               |            |
|                                                   |             | КОМПЛ:                                                               | 1    | 42            |            |

ИЗМЕНЕНИЯ, ПОДПИСЬ И ДАТА

| МАРКА, ПОЗ. | ОБОЗНАЧЕНИЕ | НАИМЕНОВАНИЕ                                                           | КОЛ. | МАССА ЕД., КГ | ПРИМЕЧАНИЕ |
|-------------|-------------|------------------------------------------------------------------------|------|---------------|------------|
|             |             | а. ВЕНТИЛЯТОР РАДИАЛЬНЫЙ В-Ц4-70-3,15-01УЗ ИСПОЛНЕНИЕ 1, ПОЛОЖЕНИЕ Л0° |      |               |            |
|             |             | б. ЭЛЕКТРОДВИГАТЕЛЬ 4АА63А4У3, 1400 ОБ/МИН.                            |      |               |            |
|             |             | 0,25 кВт                                                               |      |               |            |
| В 14.2      | 5.904-5     | ВСТАВКА ГИБКАЯ                                                         |      |               |            |
|             |             | ВВ-18                                                                  | 1    | 3,45          |            |
| В 14.3      | 5.904-5     | ВСТАВКА ГИБКАЯ                                                         |      |               |            |
|             |             | ВН-11                                                                  | 1    | 3,30          |            |
|             |             | <u>В 15</u>                                                            |      |               |            |
| В 15.1      |             | АГРЕГАТ ВЕНТИЛЯТОРНЫЙ А3,15 100-1                                      |      |               |            |
|             |             | С ВИБРОИЗОЛЯТОРАМИ                                                     |      |               |            |
|             |             | КОМПЛ:                                                                 | 1    | 42            |            |
|             |             | а. ВЕНТИЛЯТОР РАДИАЛЬНЫЙ В-Ц4-70-3,15-01УЗ ИСПОЛНЕНИЕ 1 ПОЛОЖЕНИЕ Пр0° |      |               |            |
|             |             | б. ЭЛЕКТРОДВИГАТЕЛЬ 4АА63А4У3, 1400 ОБ/МИН.                            |      |               |            |
|             |             | 0,25 кВт                                                               |      |               |            |
| В 15.2      | 5.904-5     | ВСТАВКА ГИБКАЯ                                                         |      |               |            |
|             |             | ВВ-18                                                                  | 1    | 3,45          |            |
| В 15.3      | 5.904-5     | ВСТАВКА ГИБКАЯ                                                         |      |               |            |
|             |             | ВН-11                                                                  | 1    | 3,30          |            |
| В 15.4      | 5.904-17    | ЛУШИТЕЛЬ ТРУБЧАТЫЙ КРУГЛЫЙ ПТК2-4                                      |      |               |            |
|             |             | А7Е186.000-09                                                          | 3    | 13,2          |            |
|             |             | <u>В 21</u>                                                            |      |               |            |
| В 21.1      |             | АГРЕГАТ ВЕНТИЛЯТОРНЫЙ А3,15 105-1                                      |      |               |            |
|             |             | С ВИБРОИЗОЛЯТОРАМИ                                                     |      |               |            |
|             |             | КОМПЛ:                                                                 | 1    | 42            |            |

| МАРКА, ПОЗ. | ОБОЗНАЧЕНИЕ      | НАИМЕНОВАНИЕ                                                                              | КОЛ. | МАССА ЕД., КГ | ПРИМЕЧАНИЕ |
|-------------|------------------|-------------------------------------------------------------------------------------------|------|---------------|------------|
|             |                  | б. ЭЛЕКТРОДВИГАТЕЛЬ 4АА63В4У3, 1400 ОБ/МИН.                                               |      |               |            |
|             |                  | 0,37 кВт                                                                                  |      |               |            |
| В 21.2      | 5.904-5          | ВСТАВКА ГИБКАЯ                                                                            |      |               |            |
|             |                  | ВВ-18                                                                                     | 1    | 3,45          |            |
| В 21.3      | 5.904-5          | ВСТАВКА ГИБКАЯ                                                                            |      |               |            |
|             |                  | ВН-11                                                                                     | 1    | 3,30          |            |
|             |                  | <u>ВЕ 1</u>                                                                               |      |               |            |
| ВЕ1,1       | 5.904-13, вып. 2 | ЗАСЛОНКА ВОЗДУШНАЯ ПРЯМОУГОЛЬНОГО СЕЧЕНИЯ Р800ХХ800Э С ЭЛЕКТРОПРИВОДОМ МЭ0-0,63/63-0,25 П | 1    | 33,6          |            |
|             |                  | <u>ПЕ 1</u>                                                                               |      |               |            |
| ПЕ1,1       | 5.904-13, вып. 2 | ЗАСЛОНКА ВОЗДУШНАЯ ПРЯМОУГОЛЬНОГО СЕЧЕНИЯ Р400ХХ600Э С ЭЛЕКТРОПРИВОДОМ МЭ0-0,63/63-0,25   | 1    | 20,9          |            |

|          |  |  |
|----------|--|--|
| ПРИВЯЗАН |  |  |
|          |  |  |
| ИНВ. №   |  |  |

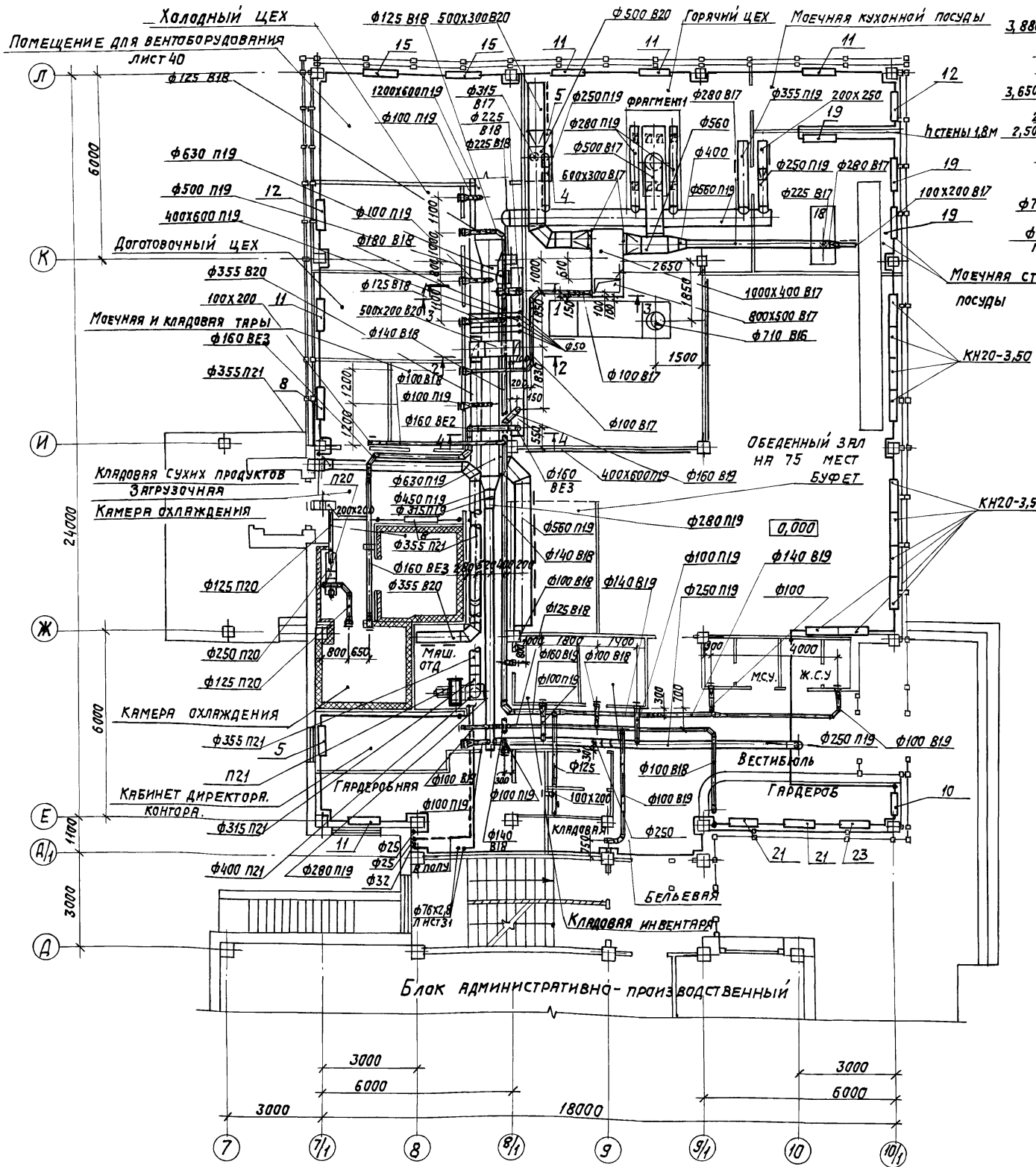
|                |             |         |       |                                                                          |      |        |
|----------------|-------------|---------|-------|--------------------------------------------------------------------------|------|--------|
| ТП 416-3-13.86 |             |         |       | 08                                                                       |      |        |
| ГИП            | МЕТРИК      | Иванов  | 08.08 | ОБЛАСТНОЙ ВЫЧИСЛИТЕЛЬНЫЙ ЦЕНТР НА ЗЭВМ (9-ЭТАЖНОЕ ЗАДАНИЕ)               |      |        |
| КОНТР.         | ГРИВЗ       | Сидоров | 08.08 |                                                                          |      |        |
| НАЧ. ОТД.      | НЕМОЛОВА    | Зайцев  | 08.08 |                                                                          |      |        |
| П. СПЕЦ.       | КУЧЕРОВА    | Иванов  | 08.08 |                                                                          |      |        |
| РУК. ГР.       | ИСАЕВА      | Иванов  | 08.08 |                                                                          |      |        |
| ИНЖЕНЕР        | БОГОРОДСКАЯ | Иванов  | 08.08 | СПЕЦИФИКАЦИЯ ОТОПИТЕЛЬНО-ВЕНТИЛЯЦИОННЫХ УСТАНОВОК В11-В13; В21; ВЕ1, ПЕ1 |      |        |
|                |             |         |       | СТАДИЯ                                                                   | ЛИСТ | ЛИСТОВ |
|                |             |         |       | Р                                                                        | 38   |        |
|                |             |         |       | САНТЕХПРОЕКТ                                                             |      |        |

ПЛАН НА ОТМ. 0,000 МЕЖДУ ОСЯМИ 7-10/1 И Д-Л

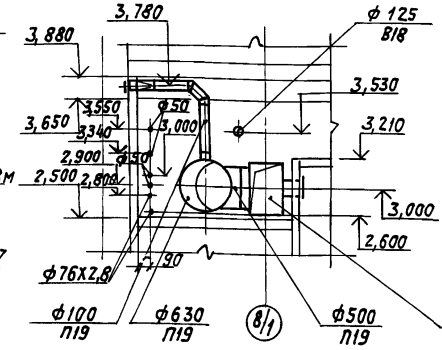
Альбом И

Типовой проект

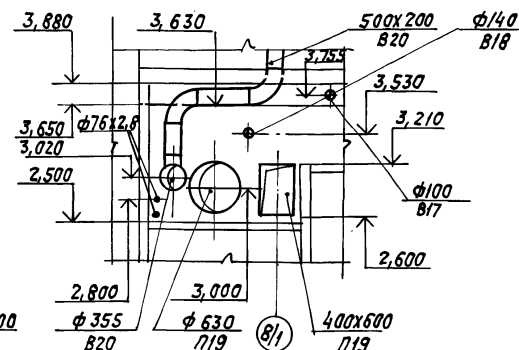
Иванов А.И. Лопаткин И.Д. Витт В.В. Илл. № 1/0



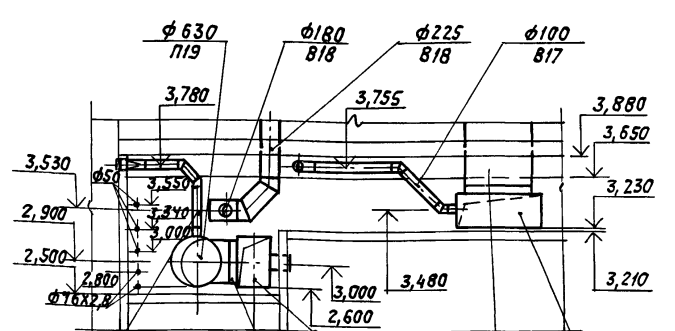
РАЗРЕЗ 1-1



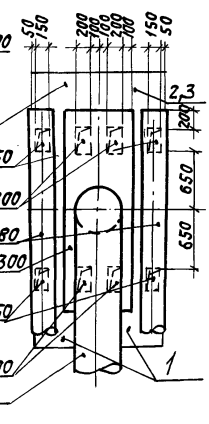
РАЗРЕЗ 2-2



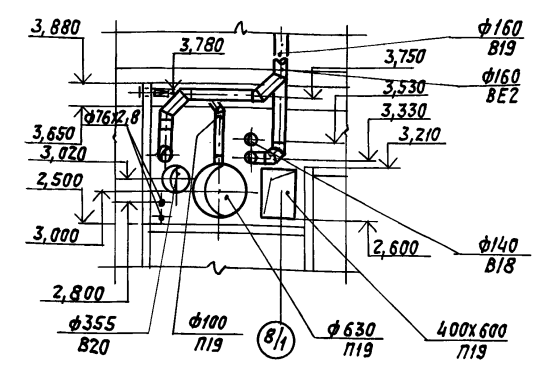
РАЗРЕЗ 3-3



ФРАГМЕНТ 1



РАЗРЕЗ 4-4



|          |
|----------|
| ПРИВАЗАН |
| ИНВ.№    |
|          |
|          |

|                                                               |          |                                                           |
|---------------------------------------------------------------|----------|-----------------------------------------------------------|
| ТП416-3-13.86                                                 |          | ОВ                                                        |
| ГИП                                                           | МЕТРИК   | Областной вычислительный центр на 338М (9 этажное здание) |
| Н.Контр.                                                      | ГРИН ВЗ  | ОС.85                                                     |
| Нач.отд.                                                      | НЕМЦОВА  | ОС.85                                                     |
| Гл. спец.                                                     | КУЧЕРОВА | ОС.85                                                     |
| Рук.гр.                                                       | ИЗРОВА   | ОС.85                                                     |
| Ст.инж.                                                       | ЯКУШИНА  | ОС.85                                                     |
| ПЛАН НА ОТМ. 0,000 МЕЖДУ ОСЯМИ 7-10/1 И Д-Л. РАЗРЕЗЫ 1-1-4-4. |          | САИТЕХПРОЕКТ                                              |

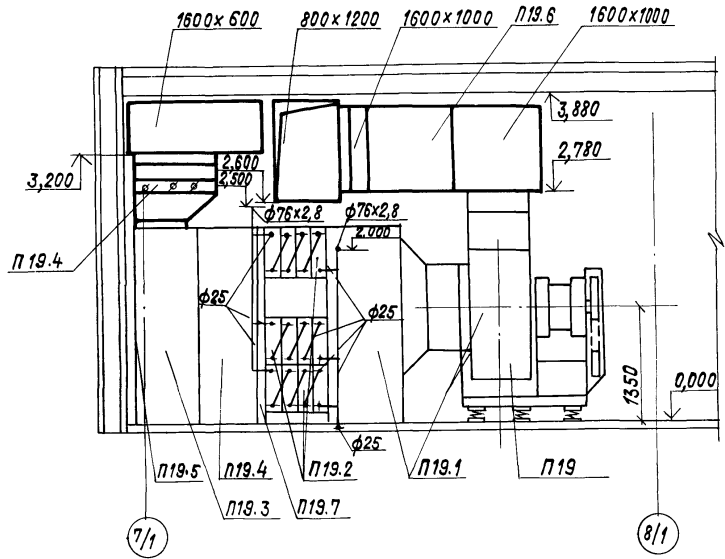
Копировал: ДЖ ФОРМАТ

Альбом IV

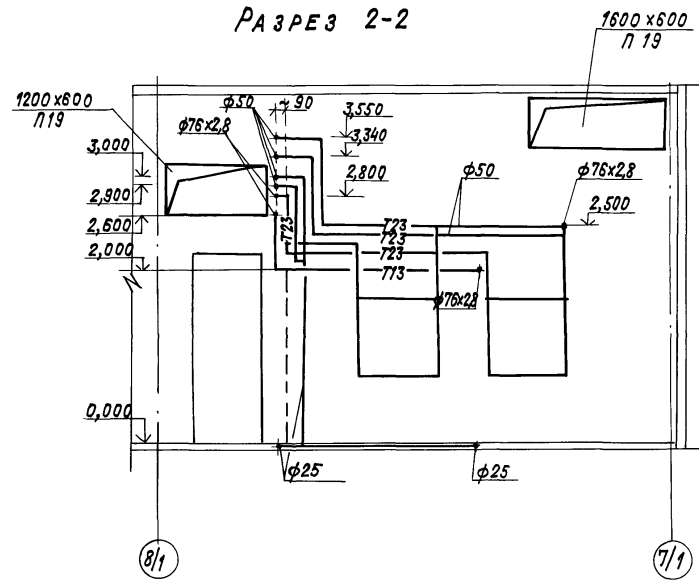
Типовой проект

Имя не подано. Подпись и дата. СЗМ.И.И.И.И.

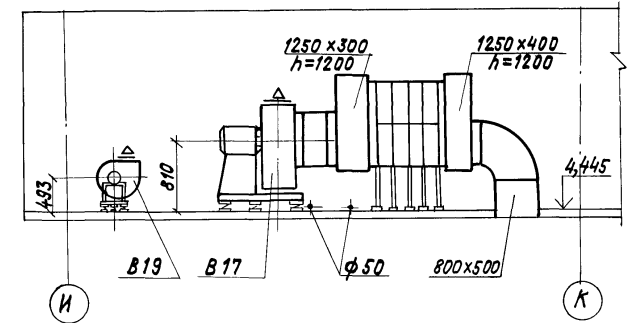
РАЗРЕЗ 1-1



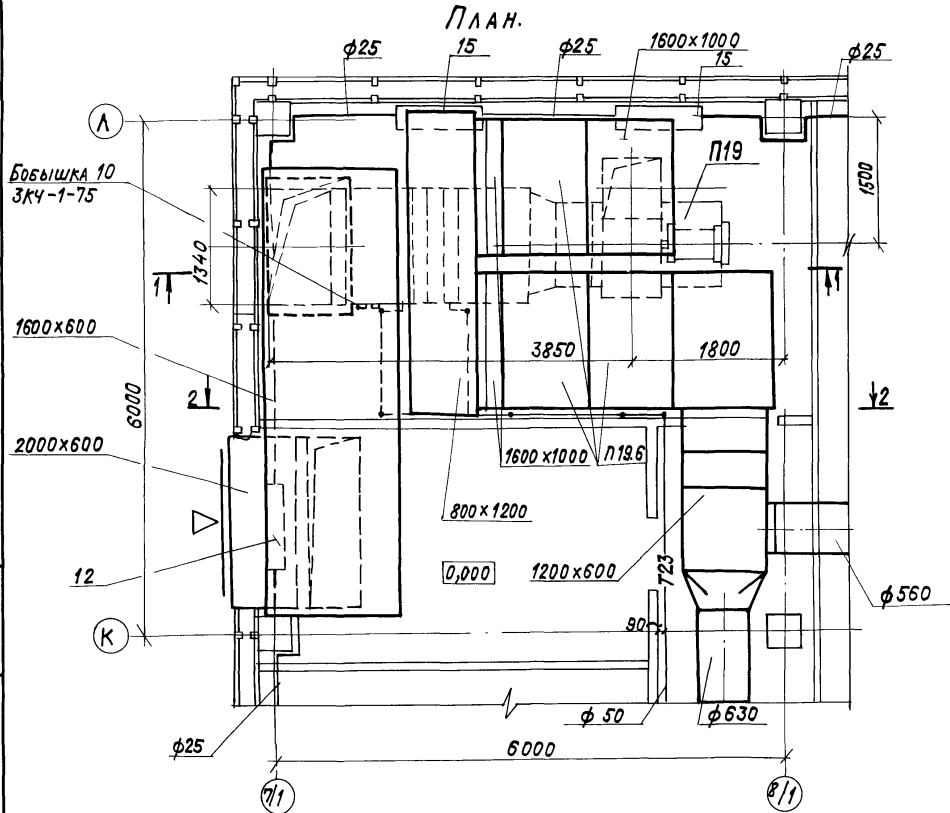
РАЗРЕЗ 2-2



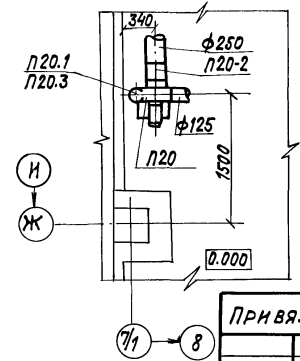
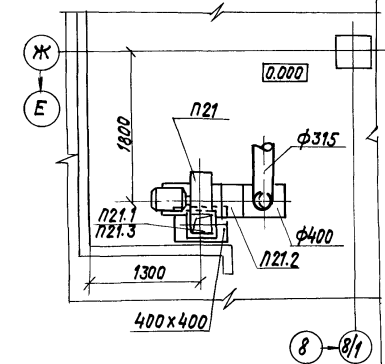
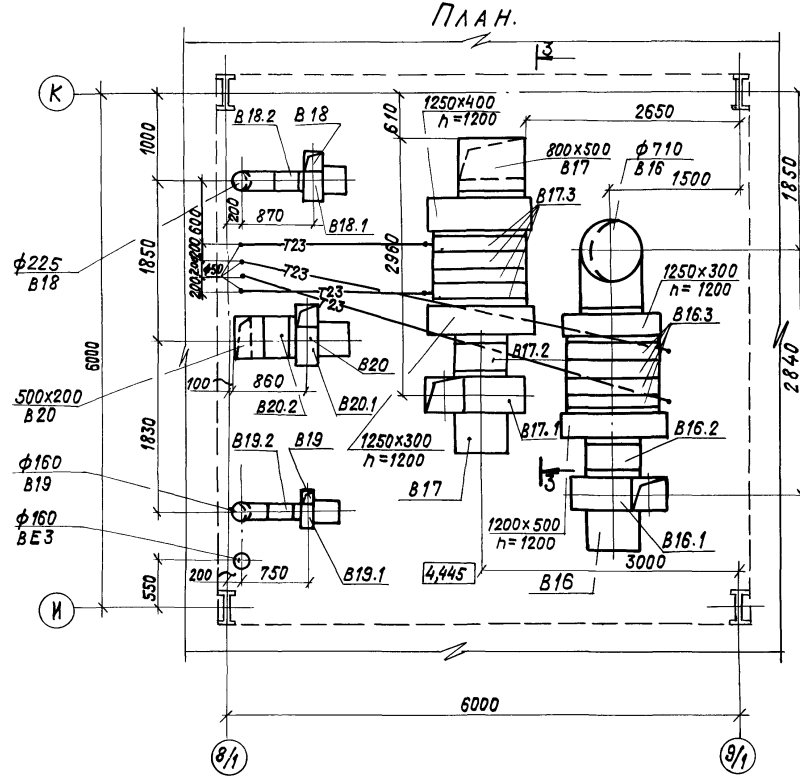
РАЗРЕЗ 3-3.



ПЛАН.



ПЛАН.



ПРИВЯЗАН:  
  
И.В. №

|                |             |      |       |                                                               |
|----------------|-------------|------|-------|---------------------------------------------------------------|
| ТП 416-3-13.86 |             |      |       | ОВ                                                            |
| ГНП            | МЕТРИК      | и.в. | об.р. | ОБЛАСТНОЙ ВЫЧИСЛИТЕЛЬНЫЙ ЦЕНТР<br>НА 3 ЭВМ (9-ЭТАЖНОЕ ЗДАНИЕ) |
| И.КОНТР.       | ГРИБОВ      | и.в. | об.р. |                                                               |
| НАЧ.ОТД.       | НЕМОЛЯЕВА   | з.в. | об.р. | СТАДИЯ ЛИСТ ЛИСТОВ                                            |
| П.СПЕЦ.        | КУЧЕРОВА    | и.в. | об.р. |                                                               |
| РУК.ГР.        | ИСАЕВА      | и.в. | об.р. | Р 40                                                          |
| ИНЖЕНЕР        | РАЗУМОВСКАЯ | з.в. | об.р. | УСТАНОВКИ СИСТЕМ<br>П19-П21, В16-В20                          |
| СТ.ТЕХ.        | ФУФАЕВА     | и.в. | об.р. |                                                               |

СПЕЦИФИКАЦИЯ ОТОПИТЕЛЬНО-ВЕНТИЛЯЦИОННЫХ УСТАНОВОК

| МАРКА ПОЗ. | ОБОЗНАЧЕНИЕ         | НАИМЕНОВАНИЕ                                                                                                                            | КОЛ. | МАССА ЕД., КГ | ПРИМЕЧАНИЕ |
|------------|---------------------|-----------------------------------------------------------------------------------------------------------------------------------------|------|---------------|------------|
|            |                     | <u>П19 (2ПК20)</u>                                                                                                                      |      |               |            |
|            |                     | ПРАВОЕ ИСПОЛНЕНИЕ                                                                                                                       |      |               |            |
| П19.1      | 5.904-12, вып. 1-1  | СЕКЦИЯ СОЕДИНИТЕЛЬНАЯ А1А181.000-02, компл:                                                                                             | 1    | 991           |            |
|            |                     | а. Агрегат вентиляторный А10-5 с вентилятором В-Ц4-70-10 исполнение 6, положение Пр0° с электродвигателем 4А160S6У3, 9700об/мин. 11 кВт |      |               |            |
|            | 5.904-5             | б. Вставка гибкая ВВ-23                                                                                                                 | 1    | 19,8          |            |
|            | 5.904-5             | в. Вставка гибкая ВН-16                                                                                                                 | 1    | 17,46         |            |
| П19.2      |                     | КАЛОРИФЕР БИМЕТАЛЛИЧЕСКИЙ С НАКАТНЫМ ОРЕБРЕНИЕМ КСК3-10-02                                                                              | 12   | 76,3          |            |
| П19.3      | 5.904-12, вып. 1-29 | СЕКЦИЯ ПРИЕМНАЯ А1А226.000-06                                                                                                           | 1    | 183           |            |
| П19.4      | 5.904-12, вып. 1-22 | СЕКЦИЯ ФИЛЬТРА А1А212.000                                                                                                               | 1    | 163           |            |
| П19.5      |                     | ЗАСЛОНКА УТЕПЛЕННАЯ П1600 х 1000Э с ИСПОЛНИТЕЛЬНЫМ МЕХАНИЗМОМ МЭ0-4/63-0,63                                                             | 1    | 114,3         |            |
| П19.6      |                     | ЛИСТ ПРИСОЕДИНИТЕЛЬНЫЙ 1250 х 2060 б=2 мм                                                                                               | 1    | 20,2          |            |
| П19.7      | 5.904-17, вып. 1-2  | ГЛУШИТЕЛЬ ПЛАСТИНЧАТЫЙ ПП2-3 А7Е 178.000-05                                                                                             | 3    | 185,1         |            |
| П19.8      | ОВН 5               | РАМА                                                                                                                                    | 1    | 80            |            |
|            |                     | <u>П20</u>                                                                                                                              |      |               |            |
| П20.1      |                     | АГРЕГАТ ВЕНТИЛЯТОРНЫЙ А2,5095-1 с ВИБРОИЗОЛЯТОРАМИ, КОМПЛ:                                                                              | 1    | 26            |            |
|            |                     | а. ВЕНТИЛЯТОР РАДИАЛЬНЫЙ В-Ц4-70-2,5-02У3 ИСПОЛНЕНИЕ 1, ПОЛОЖЕНИЕ 10°                                                                   |      |               |            |
|            |                     | б. ЭЛЕКТРОДВИГАТЕЛЬ 4АА56А4У3, 14000об/мин. 0,12 кВт                                                                                    |      |               |            |
| П20.2      | 5.904-5             | Вставка гибкая ВВ-17                                                                                                                    | 1    | 2,82          |            |
| П20.3      | 5.904-5             | Вставка гибкая ВН-10                                                                                                                    | 1    | 2,66          |            |

| МАРКА ПОЗ. | ОБОЗНАЧЕНИЕ | НАИМЕНОВАНИЕ                                                           | КОЛ. | МАССА ЕД., КГ | ПРИМЕЧАНИЕ |
|------------|-------------|------------------------------------------------------------------------|------|---------------|------------|
|            |             | <u>П21</u>                                                             |      |               |            |
| П21.1      |             | АГРЕГАТ ВЕНТИЛЯТОРНЫЙ А4105-1 с ВИБРОИЗОЛЯТОРАМИ, КОМПЛ:               | 1    | 85            |            |
|            |             | а. ВЕНТИЛЯТОР РАДИАЛЬНЫЙ В-Ц4-70-4-03У3 ИСПОЛНЕНИЕ 1, ПОЛОЖЕНИЕ Пр90°  |      |               |            |
|            |             | б. ЭЛЕКТРОДВИГАТЕЛЬ 4А71А6У3, 9200об/мин. 0,37 кВт                     |      |               |            |
| П21.2      | 5.904-5     | Вставка гибкая ВВ-19                                                   | 1    | 5,13          |            |
| П21.3      | 5.904-5     | Вставка гибкая ВН-12                                                   | 1    | 4,12          |            |
|            |             | <u>В16</u>                                                             |      |               |            |
| В16.1      |             | АГРЕГАТ ВЕНТИЛЯТОРНЫЙ А6,3105-1 с ВИБРОИЗОЛЯТОРАМИ, КОМПЛ:             | 1    | 197           |            |
|            |             | а. ВЕНТИЛЯТОР РАДИАЛЬНЫЙ В-Ц4-70-6,3-03У2 ИСПОЛНЕНИЕ 1, ПОЛОЖЕНИЕ Пр0° |      |               |            |
|            |             | б. ЭЛЕКТРОДВИГАТЕЛЬ 4А100Л6У2, 9500об/мин. 2,2 кВт                     |      |               |            |
| В16.2      | 5.904-5     | Вставка гибкая ВВ-21                                                   | 1    | 9,95          |            |
| В16.3      |             | КАЛОРИФЕР БИМЕТАЛЛИЧЕСКИЙ С НАКАТНЫМ ОРЕБРЕНИЕМ КСК3-10-02             | 8    | 76,3          |            |
|            |             | <u>В17</u>                                                             |      |               |            |
| В17.1      |             | АГРЕГАТ ВЕНТИЛЯТОРНЫЙ А6,3105-1 с ВИБРОИЗОЛЯТОРАМИ, КОМПЛ:             | 1    | 197           |            |
|            |             | а. ВЕНТИЛЯТОР РАДИАЛЬНЫЙ В-Ц4-70-6,3-03У2 ИСПОЛНЕНИЕ 1, ПОЛОЖЕНИЕ 10°  |      |               |            |
|            |             | б. ЭЛЕКТРОДВИГАТЕЛЬ 4А100Л6У2, 9500об/мин. 2,2 кВт                     |      |               |            |
| В17.2      | 5.904-5     | Вставка гибкая ВВ-21                                                   | 1    | 9,95          |            |
| В17.3      |             | КАЛОРИФЕР БИМЕТАЛЛИЧЕСКИЙ С НАКАТНЫМ ОРЕБРЕНИЕМ КСК3-10-02             | 8    | 76,3          |            |
|            |             | <u>В18</u>                                                             |      |               |            |
| В18.1      |             | АГРЕГАТ ВЕНТИЛЯТОРНЫЙ А3,15105-1 с ВИБРОИЗОЛЯТОРАМИ, КОМПЛ:            | 1    | 42            |            |
|            |             | а. ВЕНТИЛЯТОР РАДИАЛЬ-                                                 |      |               |            |

| МАРКА ПОЗ. | ОБОЗНАЧЕНИЕ | НАИМЕНОВАНИЕ                                                           | КОЛ. | МАССА ЕД., КГ | ПРИМЕЧАНИЕ |
|------------|-------------|------------------------------------------------------------------------|------|---------------|------------|
|            |             | ный В-Ц4-70-3,15-03У2                                                  |      |               |            |
|            |             | ИСПОЛНЕНИЕ 1, ПОЛОЖЕНИЕ Пр0°                                           |      |               |            |
|            |             | в. ЭЛЕКТРОДВИГАТЕЛЬ 4АА63В4У2, 14000об/мин. 0,37 кВт                   |      |               |            |
| В18.2      | 5.904-5     | Вставка гибкая ВВ-18                                                   | 1    | 3,45          |            |
|            |             | <u>В19</u>                                                             |      |               |            |
| В19.1      |             | АГРЕГАТ ВЕНТИЛЯТОРНЫЙ А2,5100-1 с ВИБРОИЗОЛЯТОРАМИ, КОМПЛ:             | 1    | 26            |            |
|            |             | а. ВЕНТИЛЯТОР РАДИАЛЬНЫЙ В-Ц4-70-2,5-01У2 ИСПОЛНЕНИЕ 1, ПОЛОЖЕНИЕ Пр0° |      |               |            |
|            |             | б. ЭЛЕКТРОДВИГАТЕЛЬ 4АА56А4У2, 14000об/мин. 0,12 кВт                   |      |               |            |
| В19.2      | 5.904-5     | Вставка гибкая ВВ-10                                                   | 1    | 2,66          |            |
|            |             | <u>В20</u>                                                             |      |               |            |
| В20.1      |             | АГРЕГАТ ВЕНТИЛЯТОРНЫЙ А4105-1 с ВИБРОИЗОЛЯТОРАМИ, КОМПЛ:               | 1    | 85            |            |
|            |             | а. ВЕНТИЛЯТОР РАДИАЛЬНЫЙ В-Ц4-70-4-03У2 ИСПОЛНЕНИЕ 1, ПОЛОЖЕНИЕ Пр0°   |      |               |            |
|            |             | б. ЭЛЕКТРОДВИГАТЕЛЬ 4А71А6У2, 9200об/мин. 0,37 кВт                     |      |               |            |
| В20.2      | 5.904-5     | Вставка гибкая ВВ-19                                                   | 1    | 5,13          |            |

Альбом И

Типовой проект

ИЗВ. № ПОДЛ. ПОДПИСЬ И ДАТА ВЗЛ. ИВ. № 19

ПРИВЯЗАН

|  |  |  |  |
|--|--|--|--|
|  |  |  |  |
|  |  |  |  |

ИВ. № 9

ТП 416-3-13.86 08

ОБЛАСТНОЙ ВЫЧИСЛИТЕЛЬНЫЙ ЦЕНТР НА 3 ЭВМ (9-ЭТАЖНОЕ ЗДАНИЕ)

СТАДИЯ ЛИСТ ЛИСТОВ

Р 41

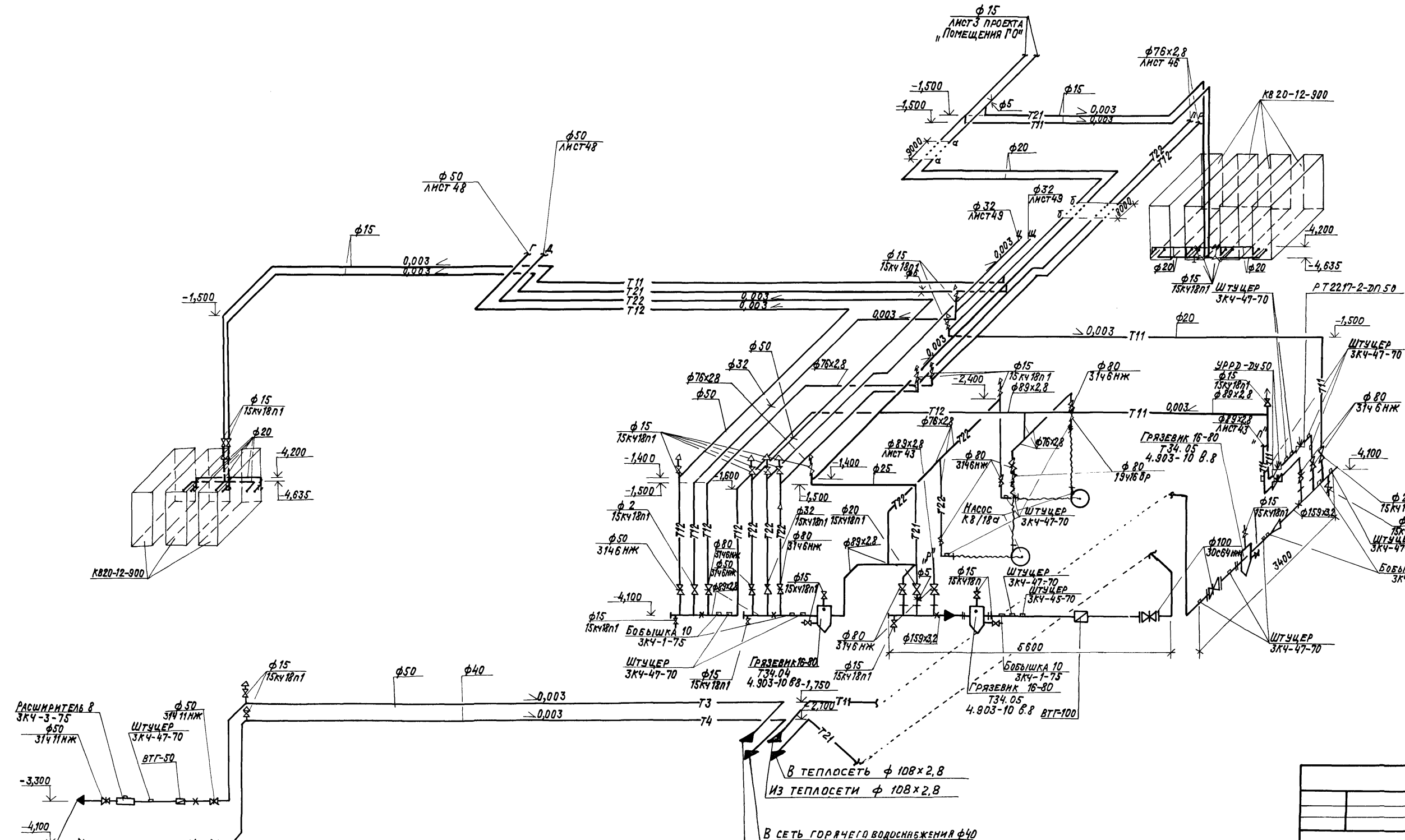
СПЕЦИФИКАЦИЯ ОТОПИТЕЛЬНО-ВЕНТИЛЯЦИОННЫХ УСТАНОВОК П19-П21, В16-В20

САНТЕХПРОЕКТ

Альбом №1

Типовой проект

Имя, Подпись, Подпись и дата, Взаиминтерес



РАСШИРИТЕЛЬ 8  
ЗКЧ-3-75  
φ50  
3146НЖ

ШТУЦЕР  
ЗКЧ-47-70  
ВТГ-50

Из системы ГОРЯЧЕГО  
ВОДОСНАБЖЕНИЯ φ40

К системе ГОРЯЧЕГО  
ВОДОСНАБЖЕНИЯ φ50  
СМ. ПРОЕКТ МАРКИ ВК

В ТЕПЛОСЕТЬ φ 108x2,8  
Из ТЕПЛОСЕТИ φ 108x2,8

В СЕТЬ ГОРЯЧЕГО ВОДОСНАБЖЕНИЯ φ40

Из СЕТИ ГОРЯЧЕГО ВОДОСНАБЖЕНИЯ φ50

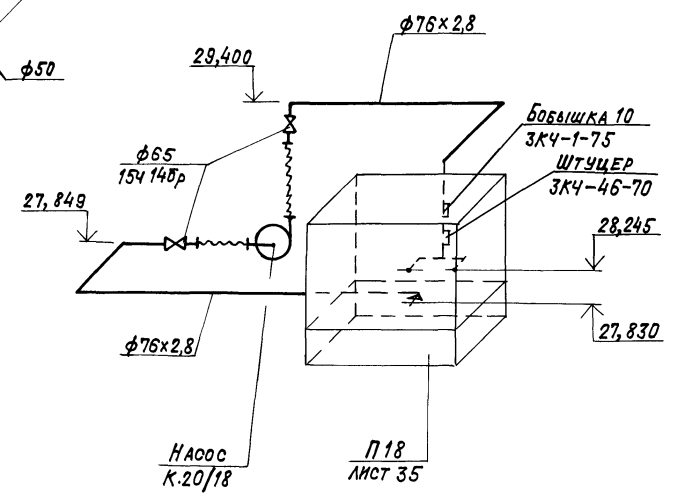
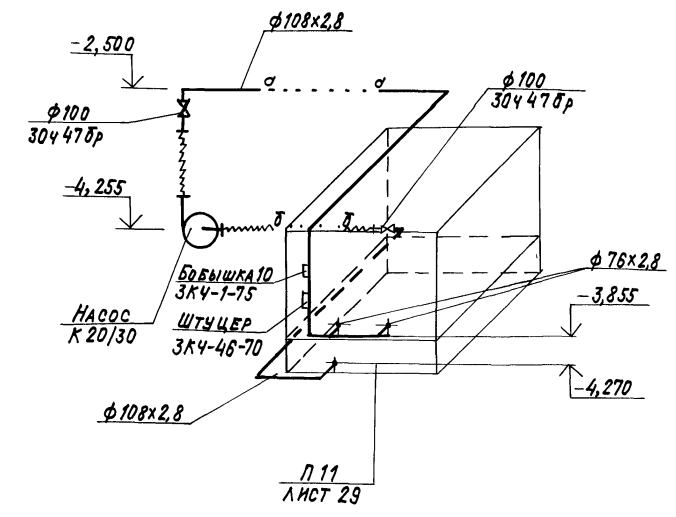
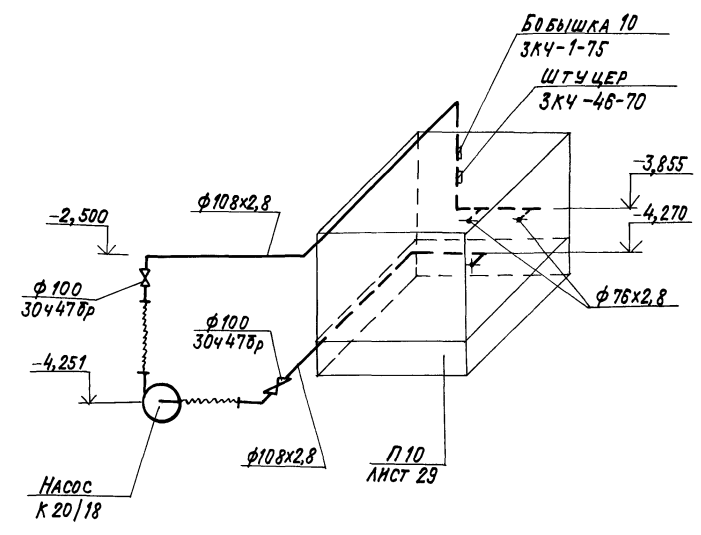
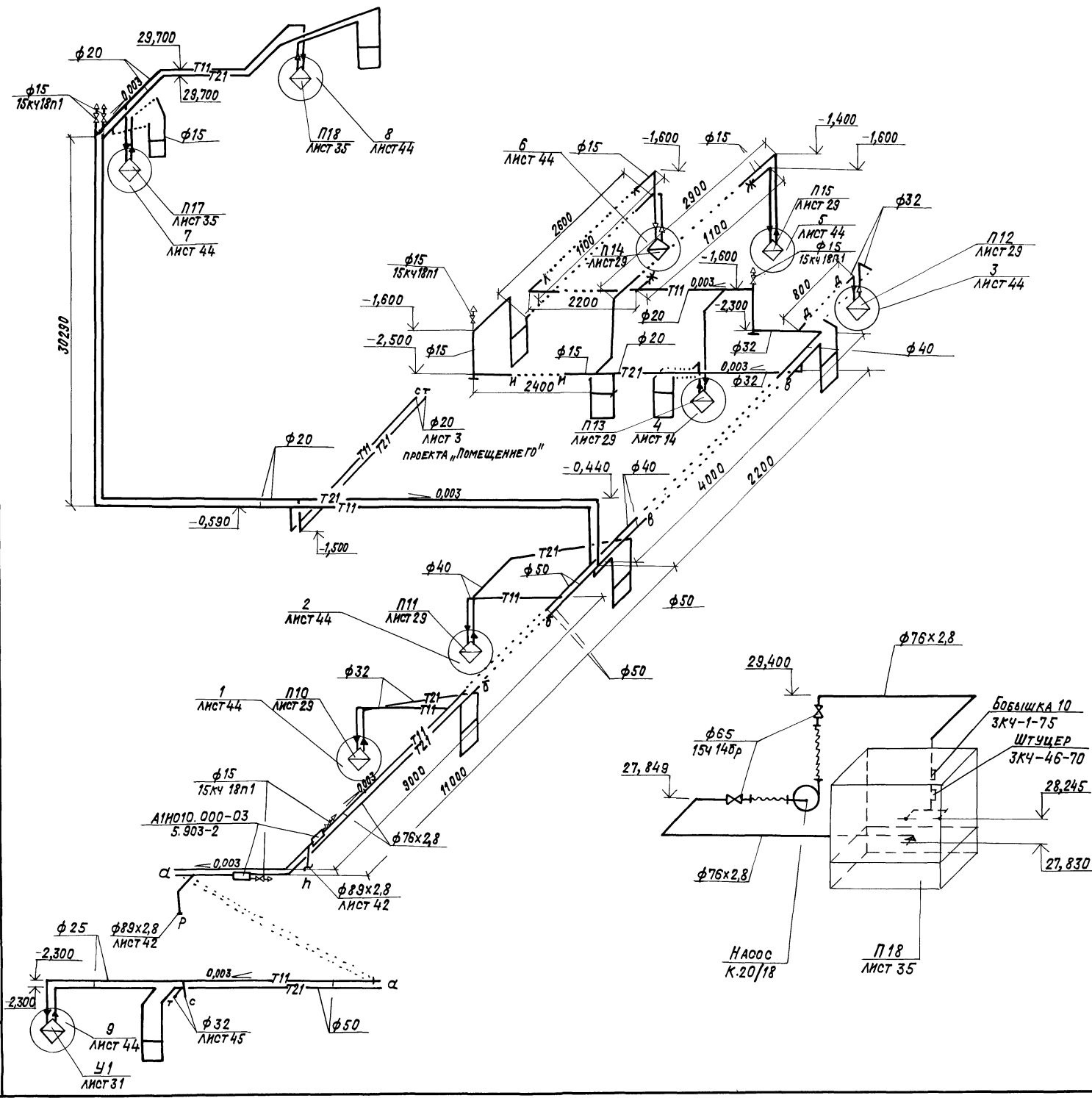
|                     |       |                                                                                              |
|---------------------|-------|----------------------------------------------------------------------------------------------|
| ТП 416-3-13.86      |       | 08                                                                                           |
| ГЛАВ. ИНЖ. МЕТРИК   | 20.85 | ОБЛАСТНОЙ ВОИНСКИЙ ЦЕНТР НА<br>ЗЭВМ (9-ЭТАЖНОЕ ЗДАНИЕ)                                       |
| Н. КОНТ. ГРИВЗ      | 20.85 |                                                                                              |
| НАЧ. ОТД. НЕМОЛЯЕВА | 20.85 |                                                                                              |
| ГЛ. СПЕЦ. КУЧЕРОВА  | 20.85 |                                                                                              |
| РУК. ГР. ИСАЕВА     | 20.85 |                                                                                              |
| ИНЖЕНЕР РАЗУМОВСКАЯ | 20.85 | СХЕМЫ ТРУБОПРОВОДОВ ТЕПЛОВОГО<br>ПУНКТА И ТЕПЛОСНАБЖЕНИЯ<br>КАЛОРИФЕРОВ ЛЕСТНИЧНЫХ<br>КЛЕТОК |
|                     |       | СТАДИЯ ЛИСТ ЛИСТОВ                                                                           |
|                     |       | Р 42                                                                                         |
|                     |       | САИТЕХПРОЕКТ                                                                                 |

СХЕМЫ ОБВЯЗОК ОРОСИТЕЛЬНЫХ СЕКЦИЙ УСТАНОВОК П10, П11, П18.

СХЕМА СИСТЕМЫ ТЕПЛОСНАБЖЕНИЯ УСТАНОВОК П10-П15, П17, П18, У1.

Альбом К1

Типовой проект



ИЗМЕНЕНИЯ ПО ДОПОЛН. ДАТАм

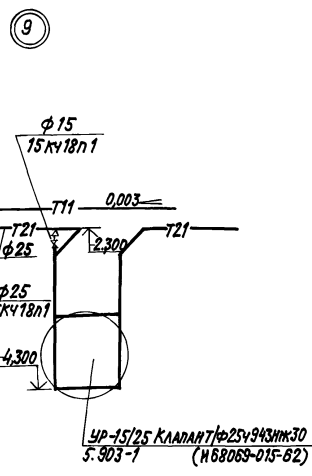
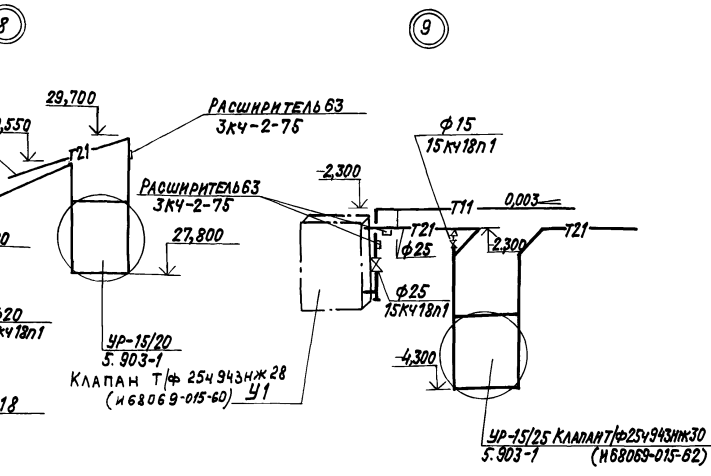
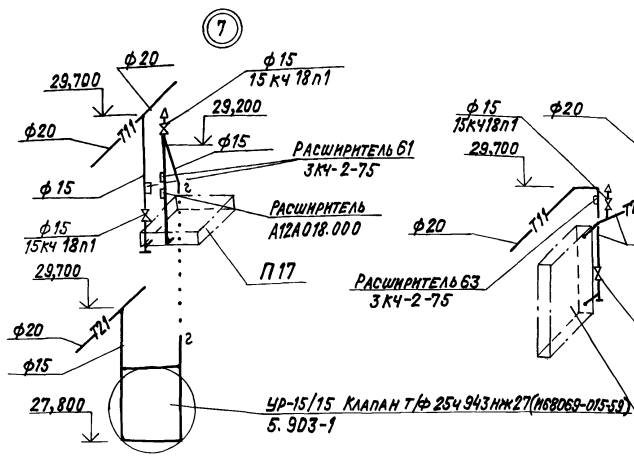
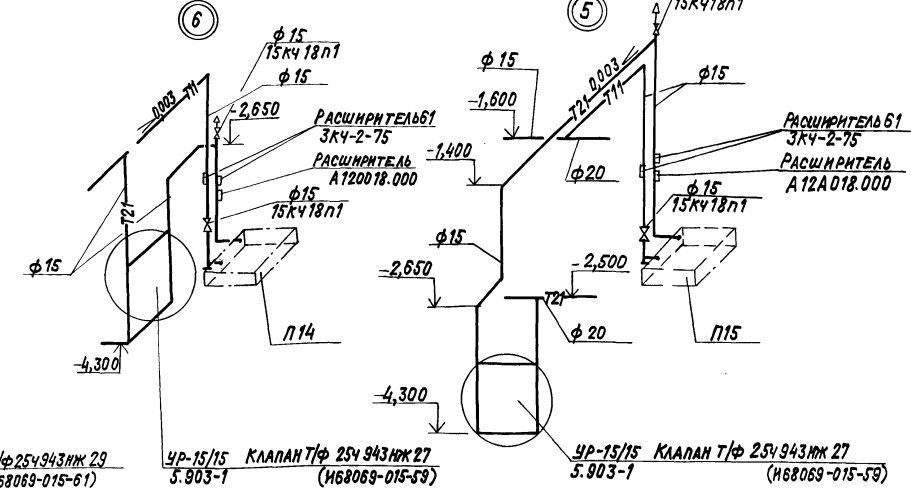
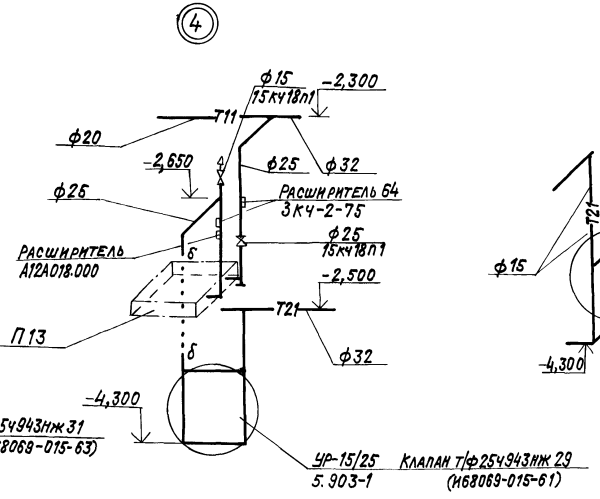
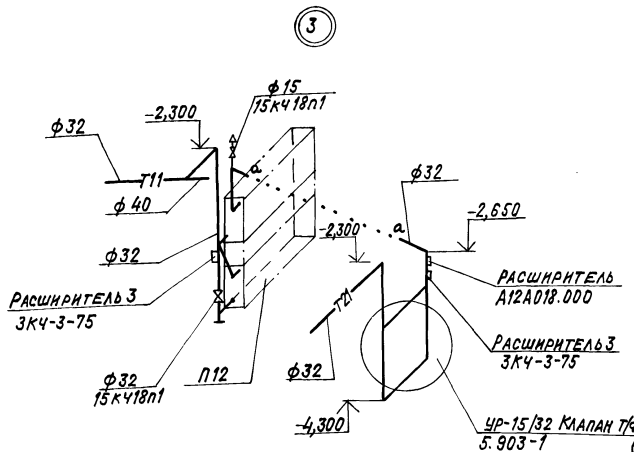
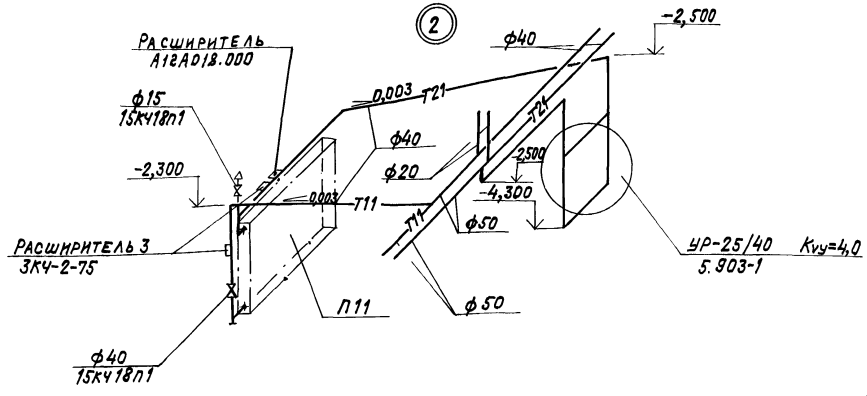
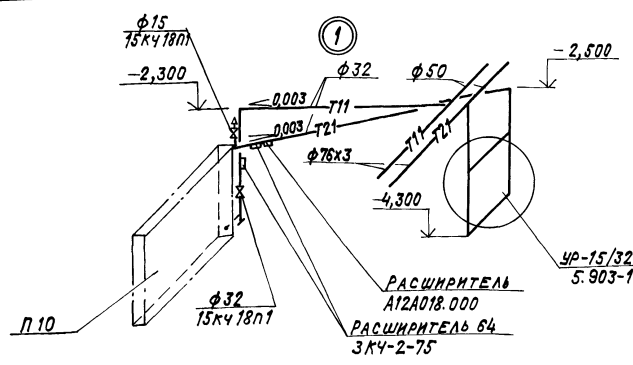
|          |  |
|----------|--|
| ПРИВЯЗАН |  |
|          |  |
| ИНВ. №   |  |

|                                                           |           |         |
|-----------------------------------------------------------|-----------|---------|
| ТП 416-3-13.86                                            |           | ОВ      |
| ОБЛАСТНОЙ ВЫЧИСЛИТЕЛЬНЫЙ ЦЕНТР НА ЗЭВМ (9-ЭТАЖНОЕ ЗДАНИЕ) |           |         |
| ГИП                                                       | МЕТРИК    | Лист 43 |
| Н. КОНТА                                                  | ГРЕВЗ     | Лист 43 |
| НАЧ. ОТД.                                                 | НЕМОЛЯЕВА | Лист 43 |
| ГЛ. СПЕЦ.                                                 | КУЧЕРОВА  | Лист 43 |
| РУК. ГРУП.                                                | ИСАЕВА    | Лист 43 |
| СТ. ИНЖ.                                                  | ЩУКИНА    | Лист 43 |
| САНТЕХПРОЕКТ                                              |           | Лист 43 |

Альбом VI

ТИПОВОЙ ПРОЕКТ

ИЗМ. ПОСЛЕ ПОДПИСАНИЯ ДАТА ПОСЛЕД. ИЗМ.



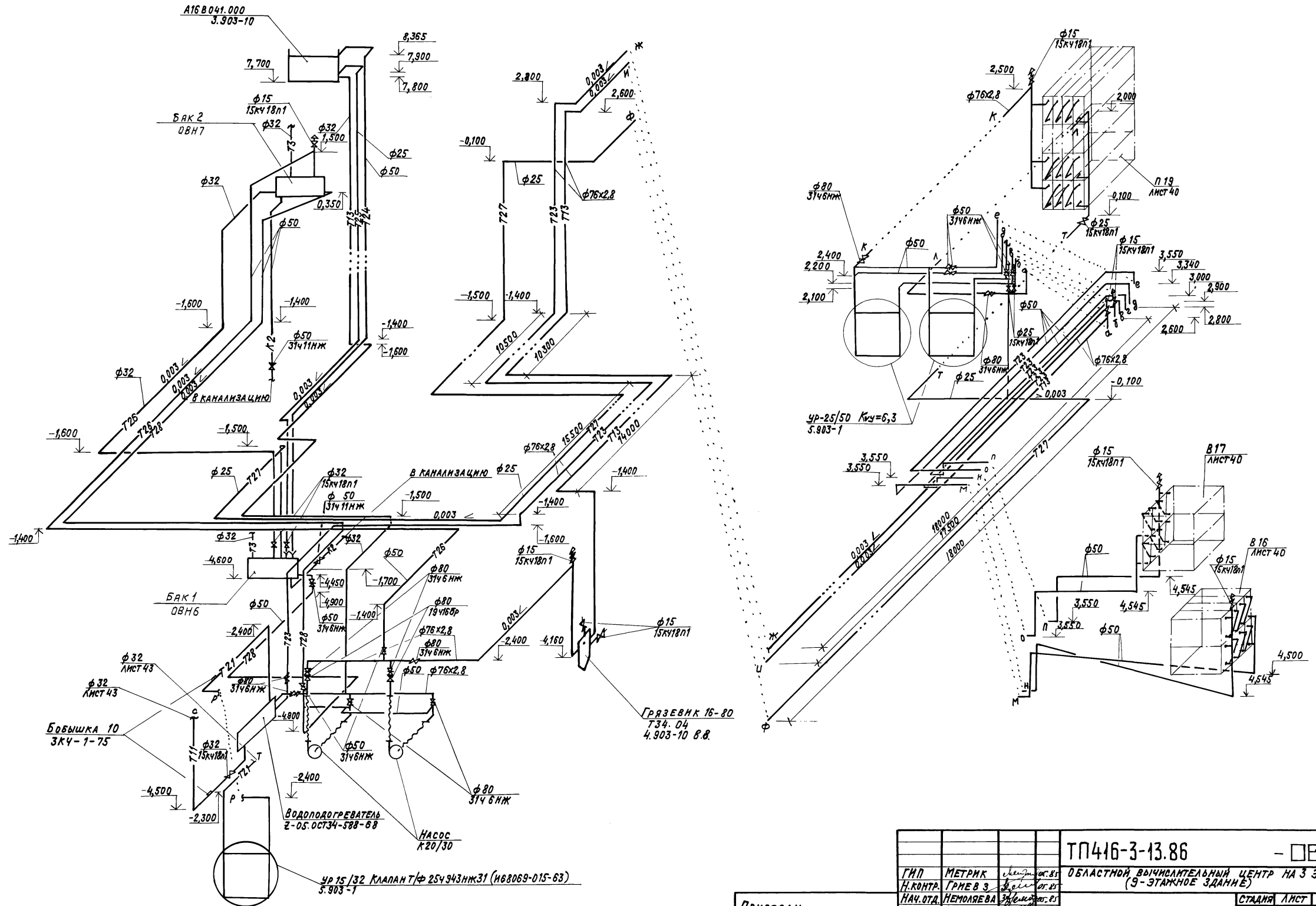
|          |
|----------|
| ПРИВЯЗАН |
|          |
| ИНВ. №   |

|                                                            |                     |
|------------------------------------------------------------|---------------------|
| ТП 416-3-13.86                                             | 08                  |
| ОБЛАСТНОЙ ВЫЧИСЛИТЕЛЬНЫЙ ЦЕНТР НА 3ЭВМ (9-ЭТАЖНОЕ ЗАДАНИЕ) | СТАДИЯ И СЛ. ЛИСТОВ |
| УЗЛЫ 1-9                                                   | Р 44                |
| САИТЕХПРОЕКТ г. МОСКВА                                     |                     |

КОПИРОВАЛ: КРАМЛИНА

РАБОТЫ VI

ТИПОВОЙ ПРОЕКТ



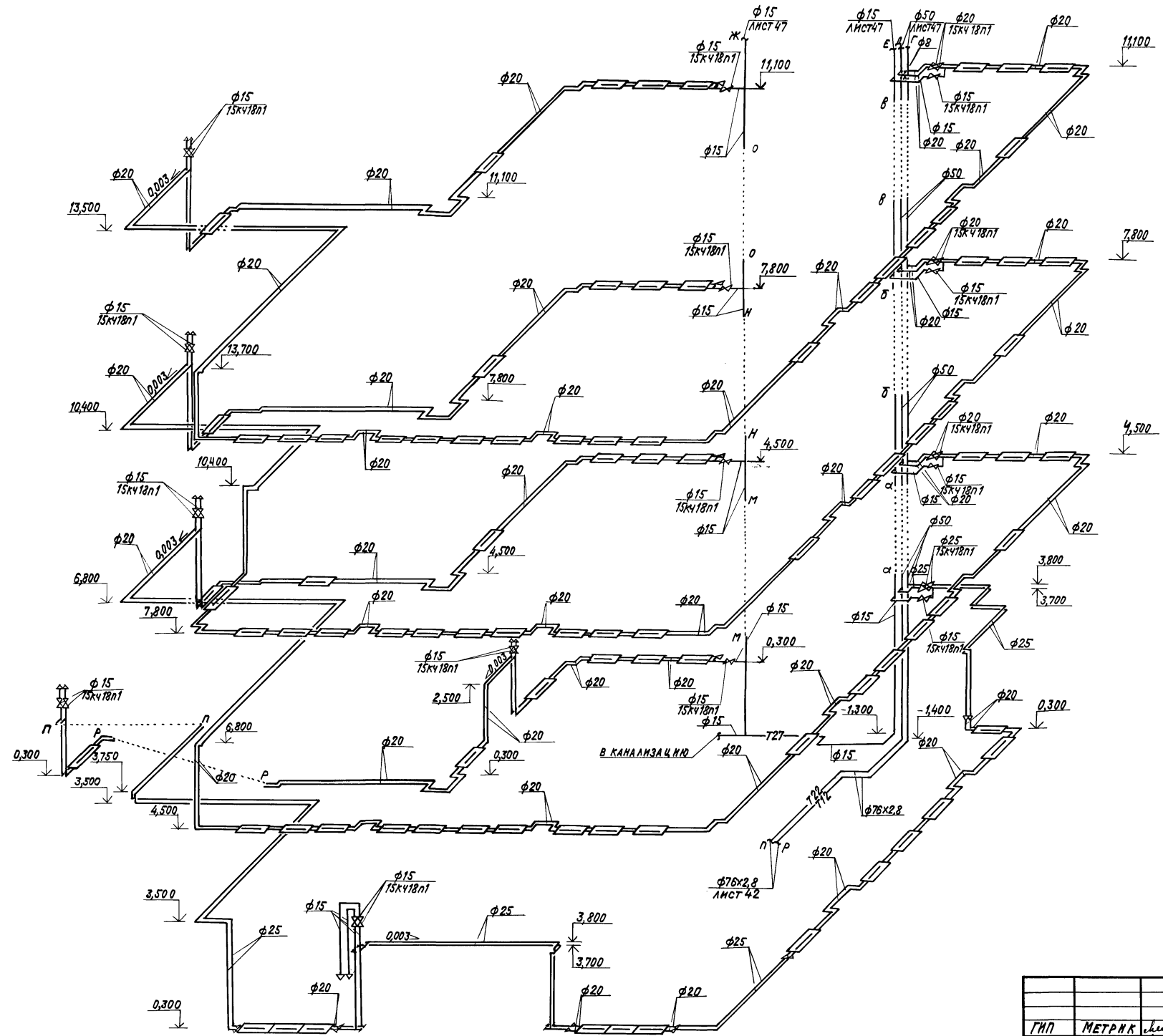
ИВВ. № ПОДАЛ. ПОДПИСЬ И ДАТА. ОБЪЕМ. ИВВ. №

|          |             |               |                                           |                                                                          |      |
|----------|-------------|---------------|-------------------------------------------|--------------------------------------------------------------------------|------|
|          |             | ТП416-3-13.86 |                                           | - 03                                                                     |      |
| И.О.П.   | МЕТРИК      | И.О.П.        | ОБЛАСТНОЙ ВОИСПОЛНИТЕЛЬНЫЙ ЦЕНТР НА З ЭВМ | СТАДИЯ                                                                   | ЛИСТ |
| Н.КОНТР. | ГРИВ В З    | И.О.П.        | (9-ЭТАЖНОЕ ЗДАНИЕ)                        | Р                                                                        | 45   |
| НАЧ.ОТД. | НЕМОЛЯЕВА   | И.О.П.        |                                           | САИТЕХПРОЕКТ                                                             |      |
| Л.СПЕЦ.  | КУЧЕРОВА    | И.О.П.        |                                           |                                                                          |      |
| Р.К.ГР.  | ИСАЕВА      | И.О.П.        |                                           |                                                                          |      |
| ИНЖЕНЕР  | РАЗУМОВСКАЯ | И.О.П.        |                                           |                                                                          |      |
| ИВВ. №   |             |               |                                           | СХЕМА СИСТЕМЫ УТИЛИЗАЦИИ ТЕПЛА С ПОДОГРЕВОМ ПРОМЕЖУТОЧНОГО ТЕПЛОНОСИТЕЛЯ |      |



Альбом VI

ТИПОВОЙ ПРОЕКТ

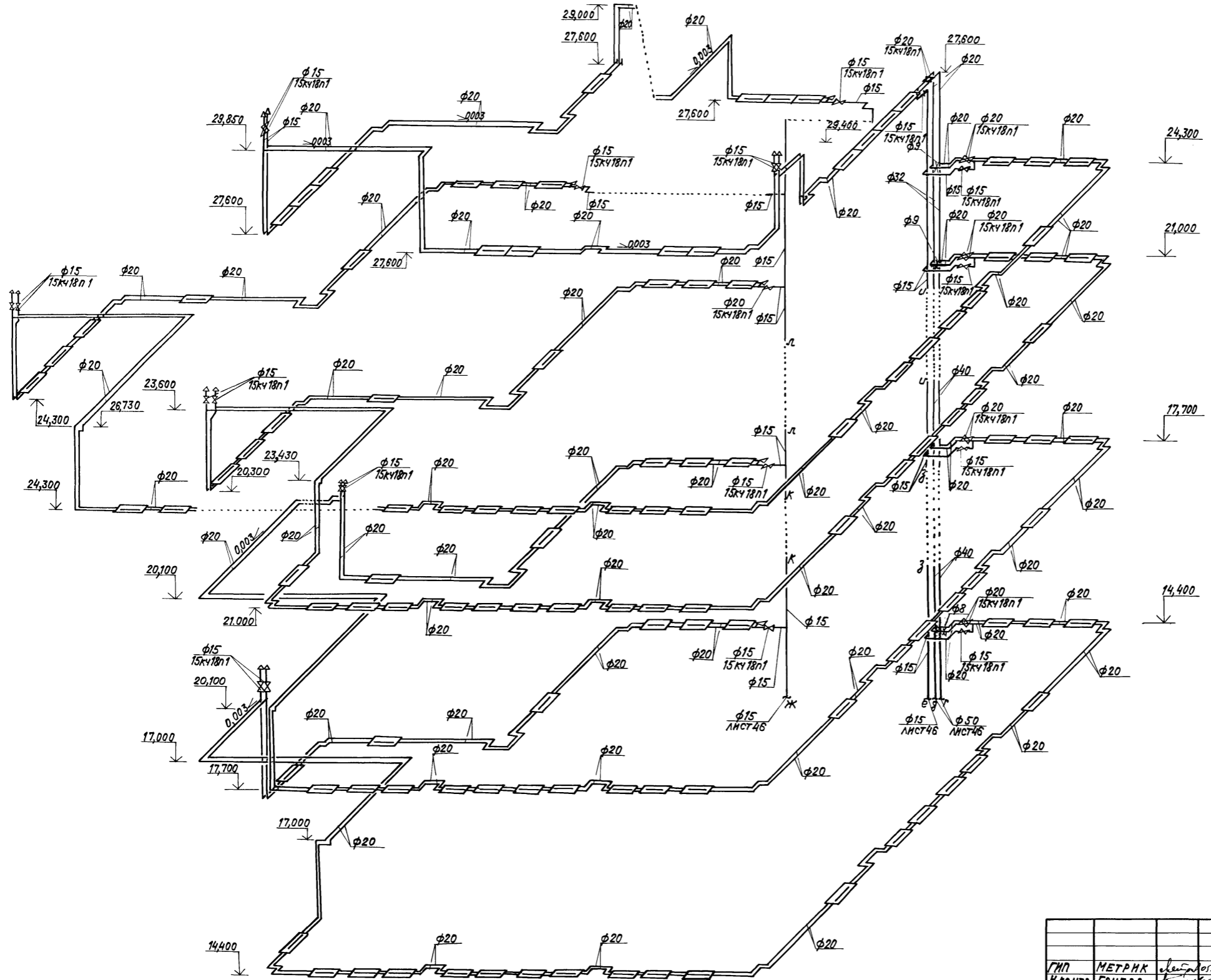


ИЗМЕНЕНИЯ ПОДАНЫ И ДАТА ВЗАИМНОГО

|          |  |                                                               |  |                    |  |
|----------|--|---------------------------------------------------------------|--|--------------------|--|
| ПРИВЯЗАН |  | ТП 416-3-13.86                                                |  | 08                 |  |
| ИНВ.№    |  | ОБЛАСТНОЙ ВЫЧИСЛИТЕЛЬНЫЙ ЦЕНТР НА 3 ЭВМ<br>(9-ЭТАЖНОЕ ЗДАНИЕ) |  | СТАДИЯ ЛИСТ ЛИСТОВ |  |
|          |  |                                                               |  | Р 46               |  |
|          |  | СХЕМА СИСТЕМЫ ОТОПЛЕНИЯ                                       |  | САНТЕХПРОЕКТ       |  |

Альбом И

Типовой проект

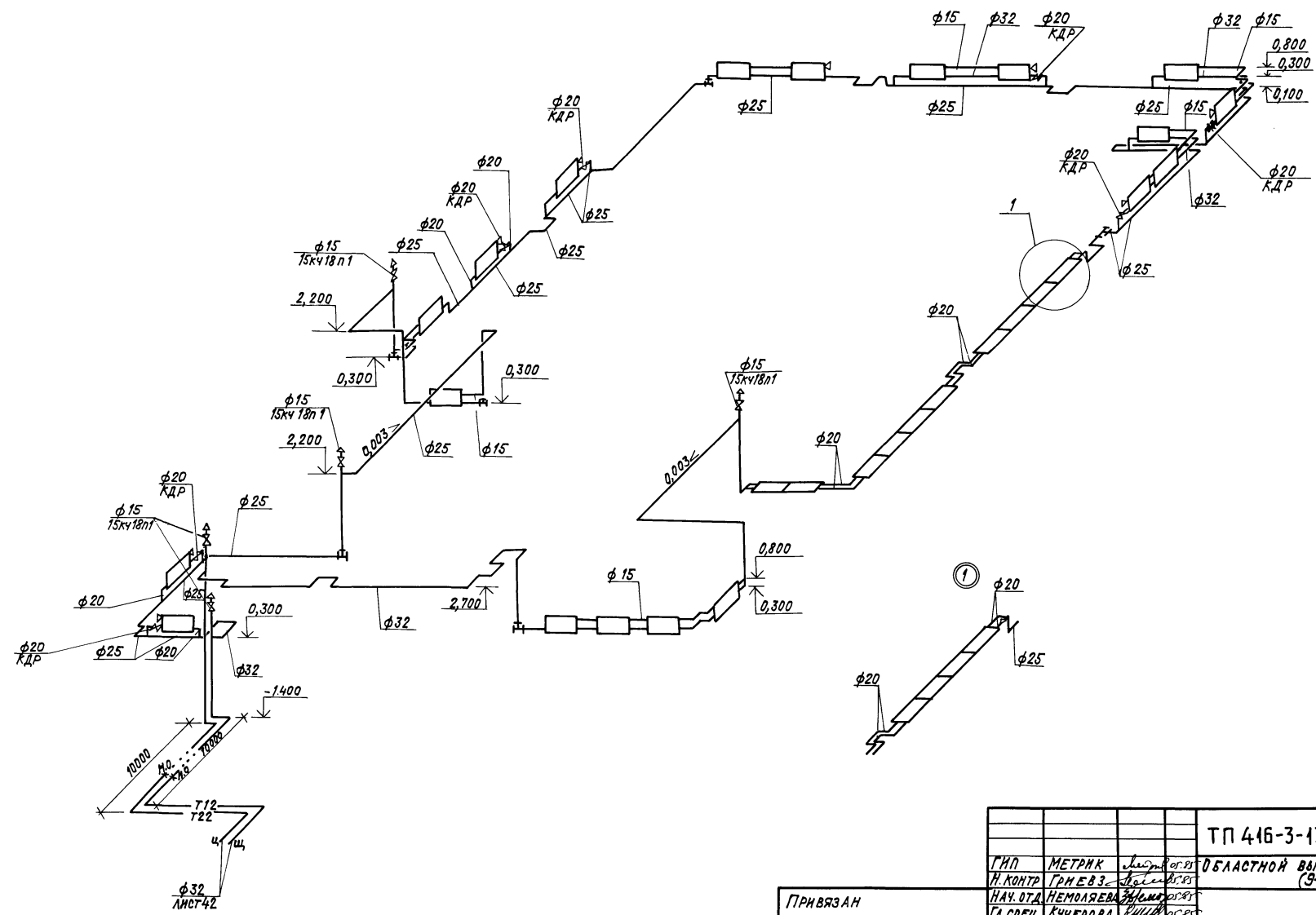


ИТВ. И. ПОДЛ. ДИЗАЙНС. И. ДАТА. ОБЪЕМНЫЕ ЛР

|           |           |           |             |                                                                |        |              |  |
|-----------|-----------|-----------|-------------|----------------------------------------------------------------|--------|--------------|--|
| Привязан  |           | ИТВ. №    |             | ТП 416-3-13.86                                                 |        | ОБ           |  |
| ГНП       | МЕТРИК    | И. КОНТА  | ГРНЕВЗ      | ОБЛАСТНОЙ ВЫЧИСЛЕНТЕЛЬНЫЙ ЦЕНТР НА 3 ЭВМ<br>(9-ЭТАЖНОЕ ЗДАНИЕ) |        |              |  |
| НАЧ. ОТД. | НЕМОЛЯЕВА | ГЛ. СПЕЦ. | КУЧЕРОВА    | СТАНЦИЯ ЛИСТ                                                   | ЛИСТОВ |              |  |
| РУК. ГР.  | ИСАЕВА    | ИНЖЕНЕР   | РАЗУМОВСКАЯ | Р                                                              | 47     |              |  |
|           |           |           |             | СХЕМА СИСТЕМЫ ОТОПЛЕНИЯ                                        |        | САНТЕХПРОЕКТ |  |

Копировал: КРАСЛИНА





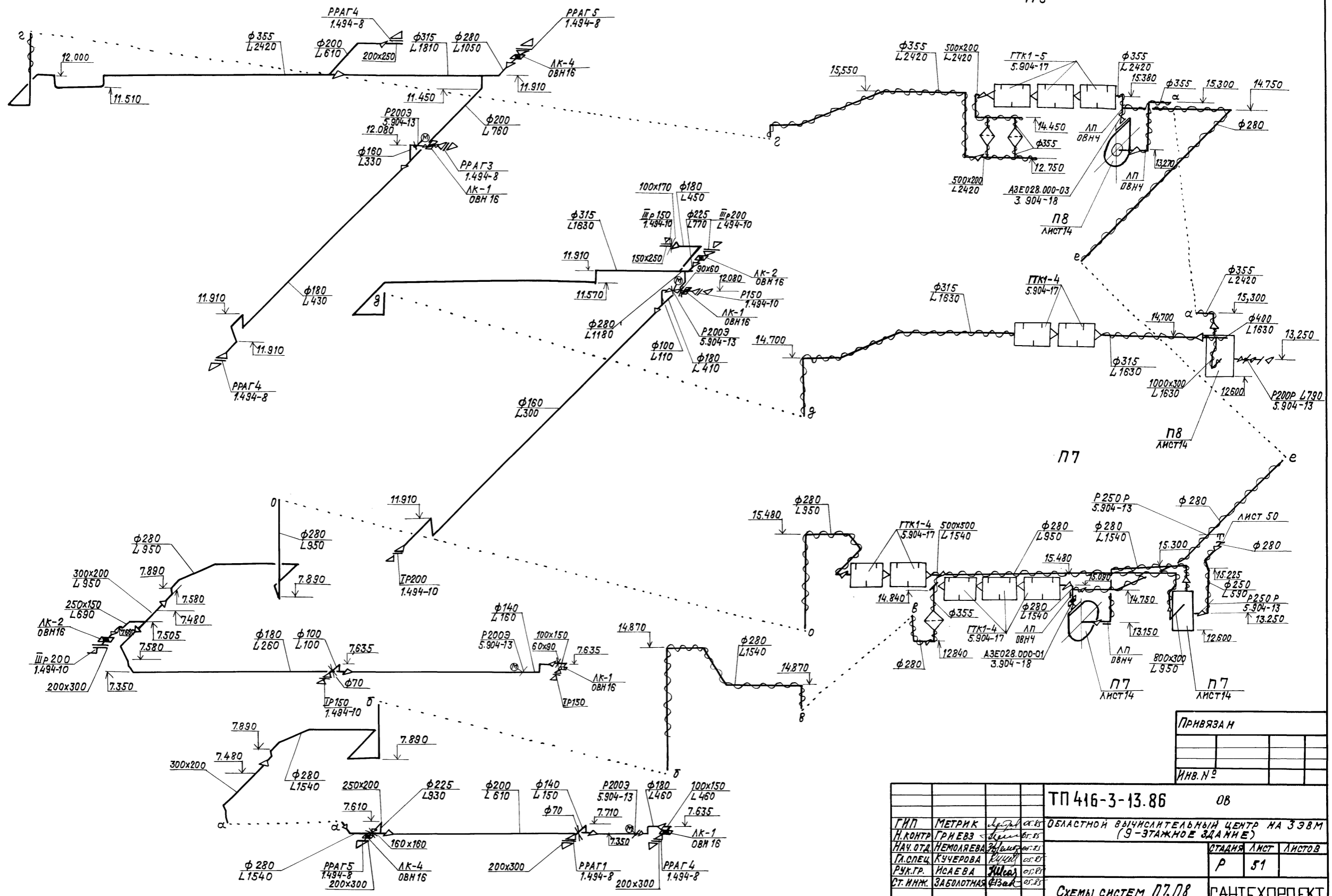
ИЗВ. ПЕР. ПОДПИСЬ И ДАТА  
ИЗВ. ПЕР. ПОДПИСЬ И ДАТА  
ИЗВ. ПЕР. ПОДПИСЬ И ДАТА

|           |  |                           |                                        |              |      |
|-----------|--|---------------------------|----------------------------------------|--------------|------|
|           |  | ТП 416-3-13.86            |                                        | ОВ           |      |
| ГНП       |  | МЕТРИК                    | ОБЛАСТНОЙ ВЫЧИСЛИТЕЛЬНЫЙ ЦЕНТР НА 3ЭВМ |              |      |
| Н. КОНТР. |  | ГРИБОВ                    | (9-ЭТАЖНОЕ ЗДАНИЕ)                     |              |      |
| НАЧ. ОТД. |  | НЕМОЛЯЕВА                 | Л. С. П.                               | СТАДИЯ       | ЛИСТ |
| РУК. ГР.  |  | ИСАЕВА                    | Л. С. П.                               | Р            | 49   |
| ИНЖЕНЕР   |  | РАЗУМОВСКАЯ               | Л. С. П.                               | САИТЕХПРОЕКТ |      |
| ИНВ. №    |  | СХЕМА СИСТЕМЫ ОТОПЛЕНИЯ 3 |                                        |              |      |



Альбом VI

Типовой проект



ИЗДАТЕЛЬСТВО «СТРОИТЕЛЬСТВО»

|          |  |
|----------|--|
| ПРИВЯЗКА |  |
|          |  |
| ИНВ. №   |  |

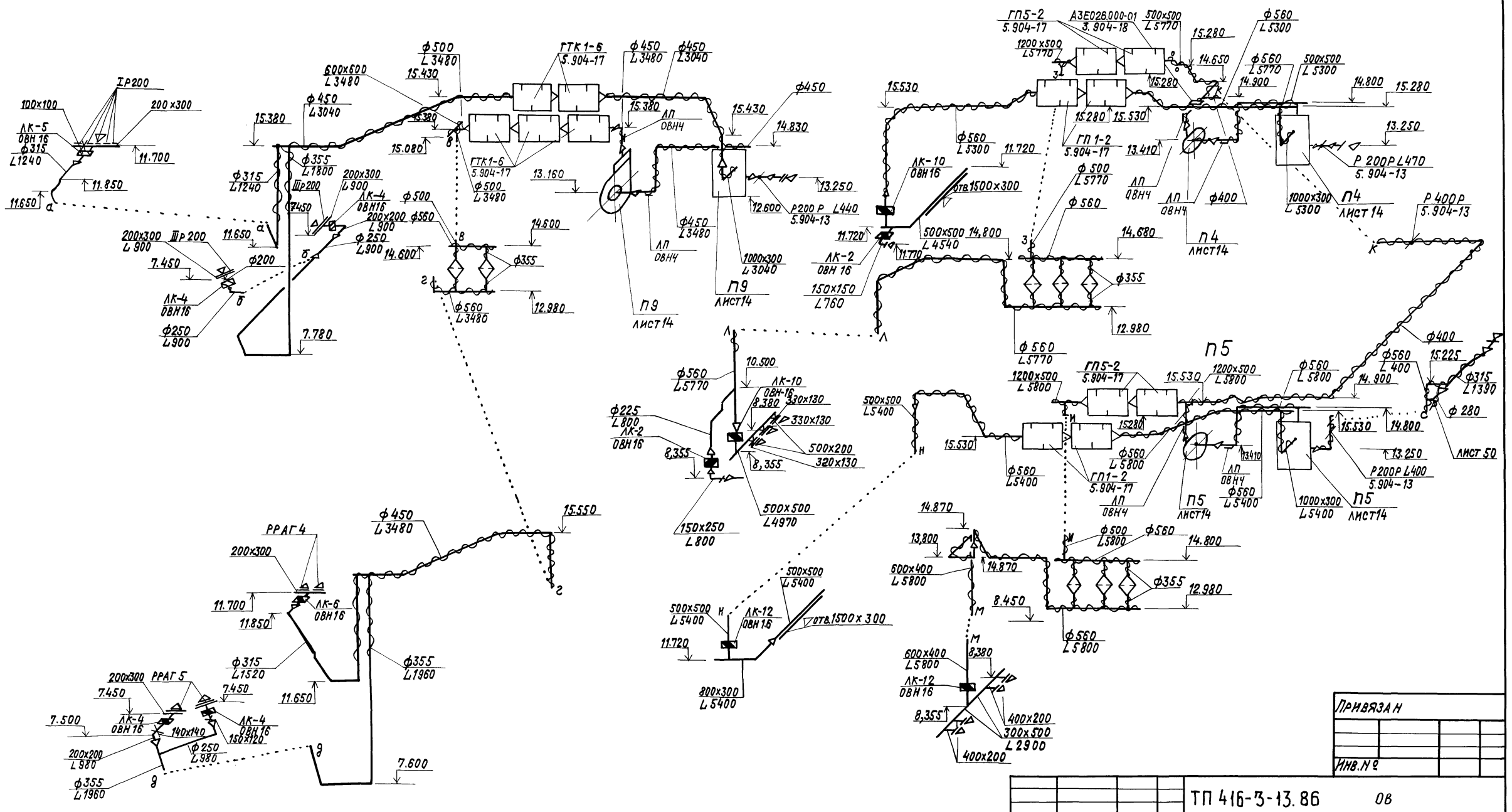
|                     |  |                                                            |
|---------------------|--|------------------------------------------------------------|
| ТП 416-3-13.86      |  | ОВ                                                         |
| Г.ИП. МЕТРИК        |  | ОБЛАСТНОЙ ВЫЧИСЛИТЕЛЬНЫЙ ЦЕНТР НА 3 ЭВМ (9-ЭТАЖНОЕ ЗДАНИЕ) |
| Н.КОНТ. ГРИВЗ       |  | СТАДИЯ ЛИСТ ЛИСТОВ                                         |
| НАЧ. ОТД. НЕМОЛЯЕВА |  | Р 51                                                       |
| П.ОПЕЦ. КУЧЕРОВА    |  | САИТЕХПРОЕКТ                                               |
| Р.УК.ГР. ИСАЕВА     |  |                                                            |
| СТ.ИИЖ. ЗАБОЛОТНАЯ  |  |                                                            |

Альбом VI

ТИПОВОЙ ПРОЕКТ

П9

П4



ИВР.19.004.1. ПОДРОБНОЕ И ДАТА 03.04.1988

|          |  |  |  |
|----------|--|--|--|
| ПРИВЯЗКА |  |  |  |
|          |  |  |  |
|          |  |  |  |
|          |  |  |  |
| ИВР.№    |  |  |  |

|          |            |     |                                         |                    |
|----------|------------|-----|-----------------------------------------|--------------------|
|          |            |     | ТП 416-3-13.86                          | ОБ                 |
| ГИП      | МЕТРИК     | Сыс | ОБЛАСТНОЙ ВОИСПЫТАТЕЛЬНЫЙ ЦЕНТР НА ЗЭВМ |                    |
| И.КОИТА  | ГРИЕВ Э    | Сыс | (9-ЭТАЖНОЕ ЗДАНИЕ)                      |                    |
| НАЧ.ОТД. | НЕМЛЯЕВА   | Сыс |                                         |                    |
| П.ОПЕЦ   | КУЧЕРОВА   | Сыс |                                         | СТАДИЯ ЛИСТ ЛИСТОВ |
| РУК.ГР.  | ИСАЕВА     | Сыс | Р                                       | 52                 |
| СТ.ИНЖ.  | ЗАБОЛОТНАЯ | Сыс | СХЕМЫ СИСТЕМ П4, П5, П9                 |                    |
|          |            |     | САНТЕХПРОЕКТ                            |                    |

Альбом И

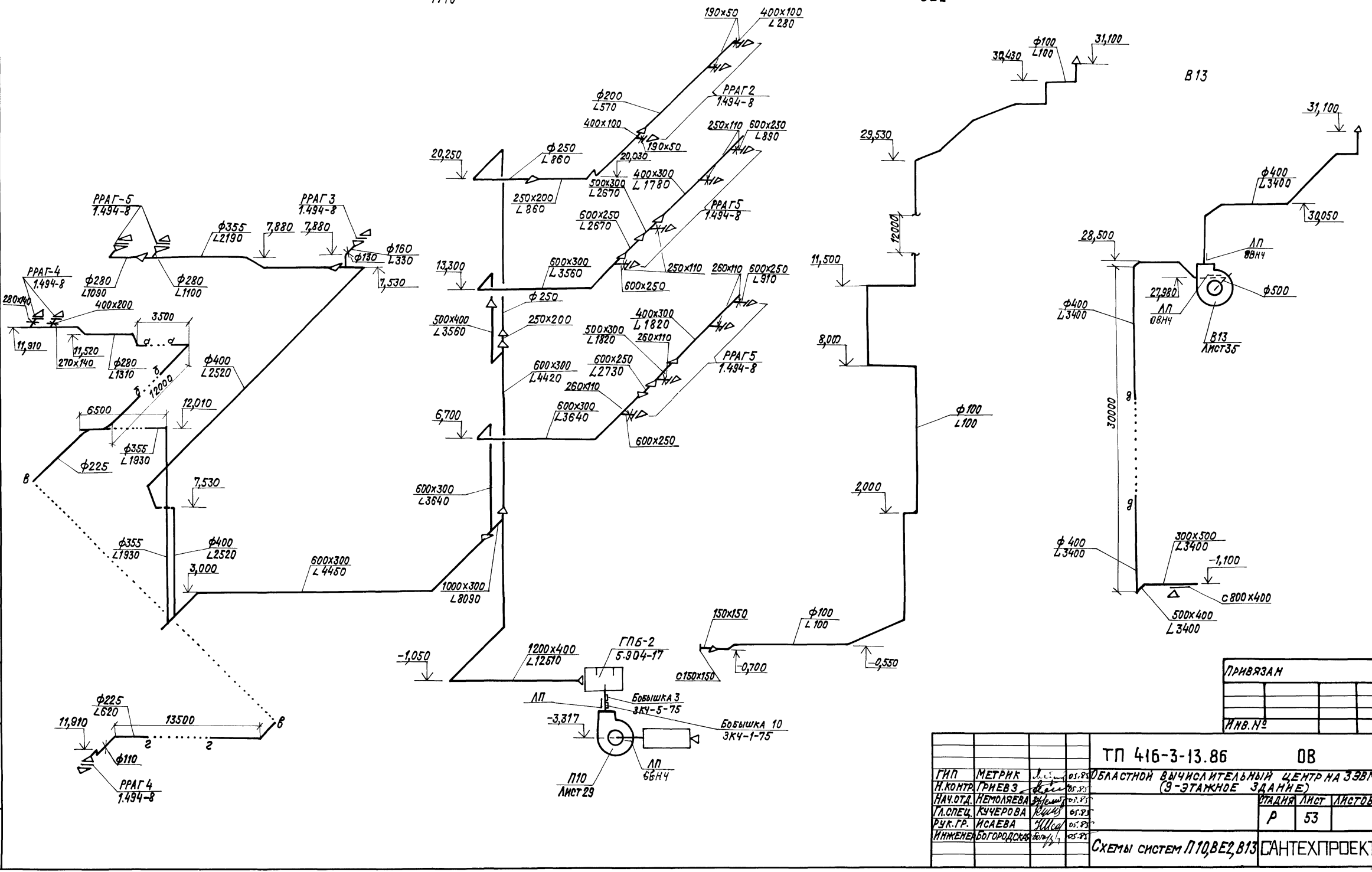
ТИПОВОЙ ПРОЕКТ

ИЗВ. ПЕРВОЕ ПОДПИСА И ДАТА ВЗЯМ. И. В. В. 10

П10

ВЕ2

В13



|          |  |  |
|----------|--|--|
| ПРИВЯЗАН |  |  |
|          |  |  |
|          |  |  |
| ИВ. №    |  |  |

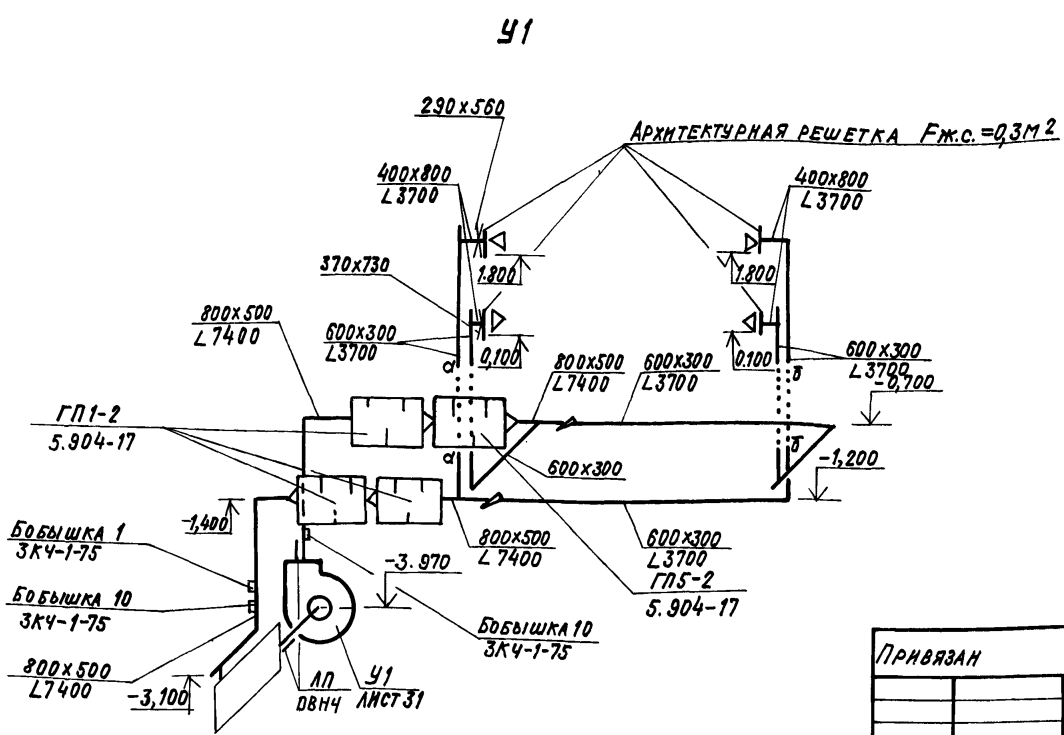
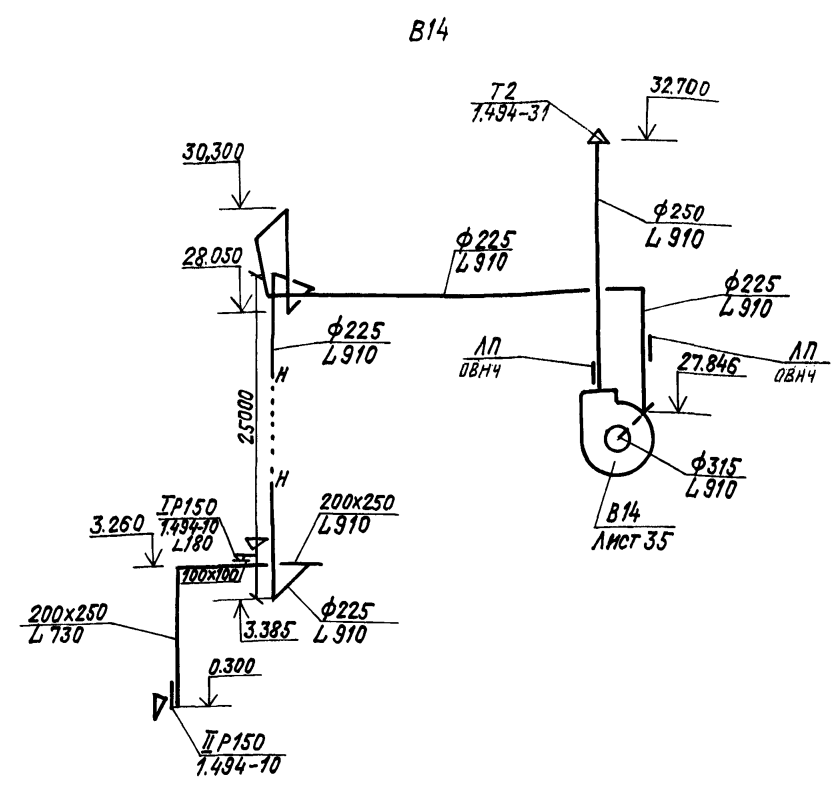
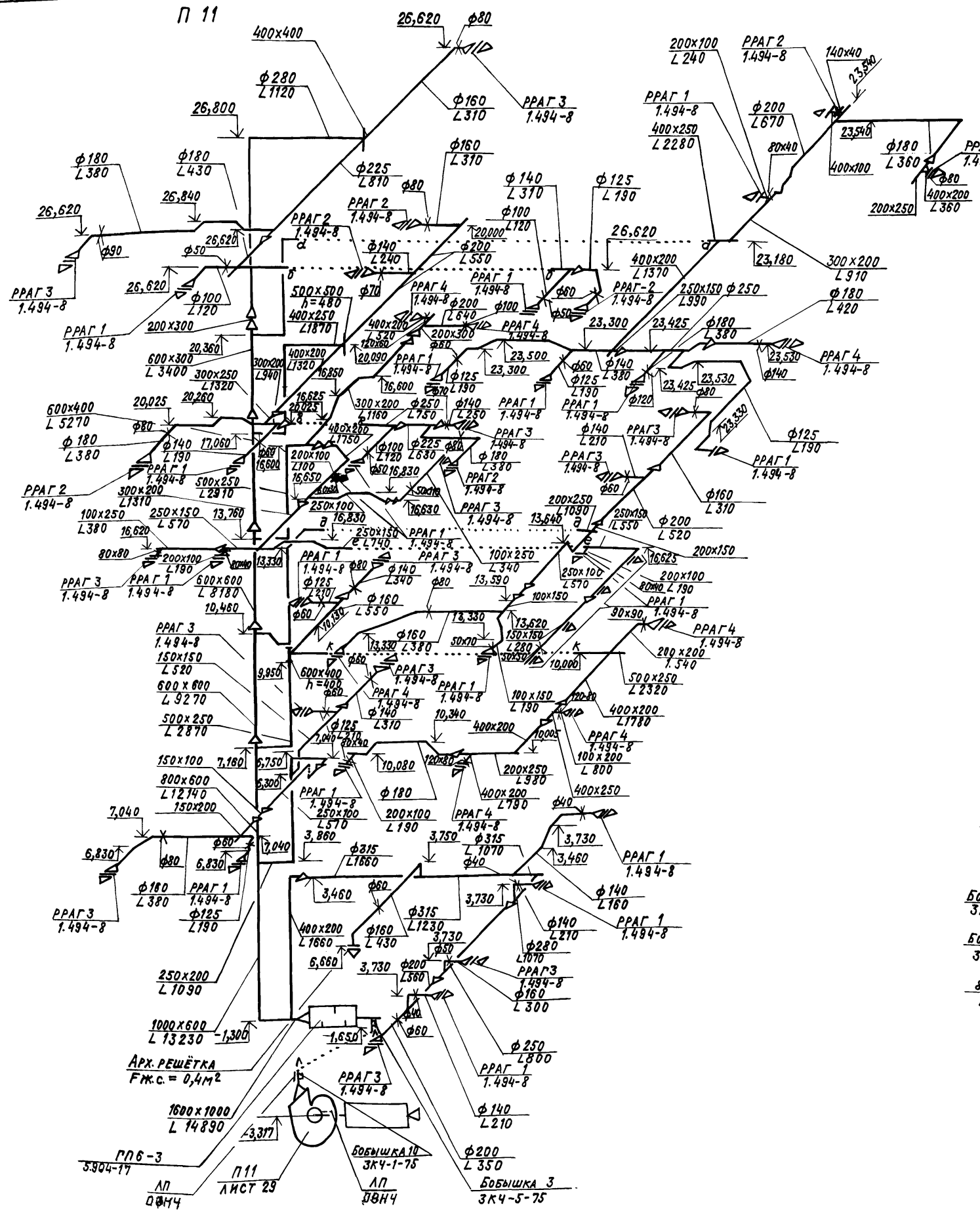
|                |             |       |                                        |
|----------------|-------------|-------|----------------------------------------|
| ТП 416-3-13.86 |             | ОВ    |                                        |
| ГИП            | МЕТРИК      | 01.88 | ОБЛАСТНОЙ ВЫЧИСЛИТЕЛЬНЫЙ ЦЕНТР НА ЗЭВМ |
| И. КОНТР.      | РИНЕВ З     | 05.88 | (9-ЭТАЖНОЕ ЗДАНИЕ)                     |
| НАЧ. ОТД.      | ИЧУЛЯЕВА    | 05.88 | ИТАДНЯ ЛИСТ                            |
| Л. СПЕЦ.       | КУЧЕРОВА    | 05.88 | Л И С Т О В                            |
| РУК. ГР.       | ИСАЕВА      | 05.88 | Р 53                                   |
| ИНЖЕНЕР        | БОГОРОДСКАЯ | 05.88 | СХЕМЫ СИСТЕМ П10, ВЕ2, В13             |
|                |             |       | САНТЕХПРОЕКТ                           |



Альбом VI

Типовой проект

ИВ. № ПОДАТЬ ПОДПИСЬ И ДАТА ВВЕДЕНИЯ



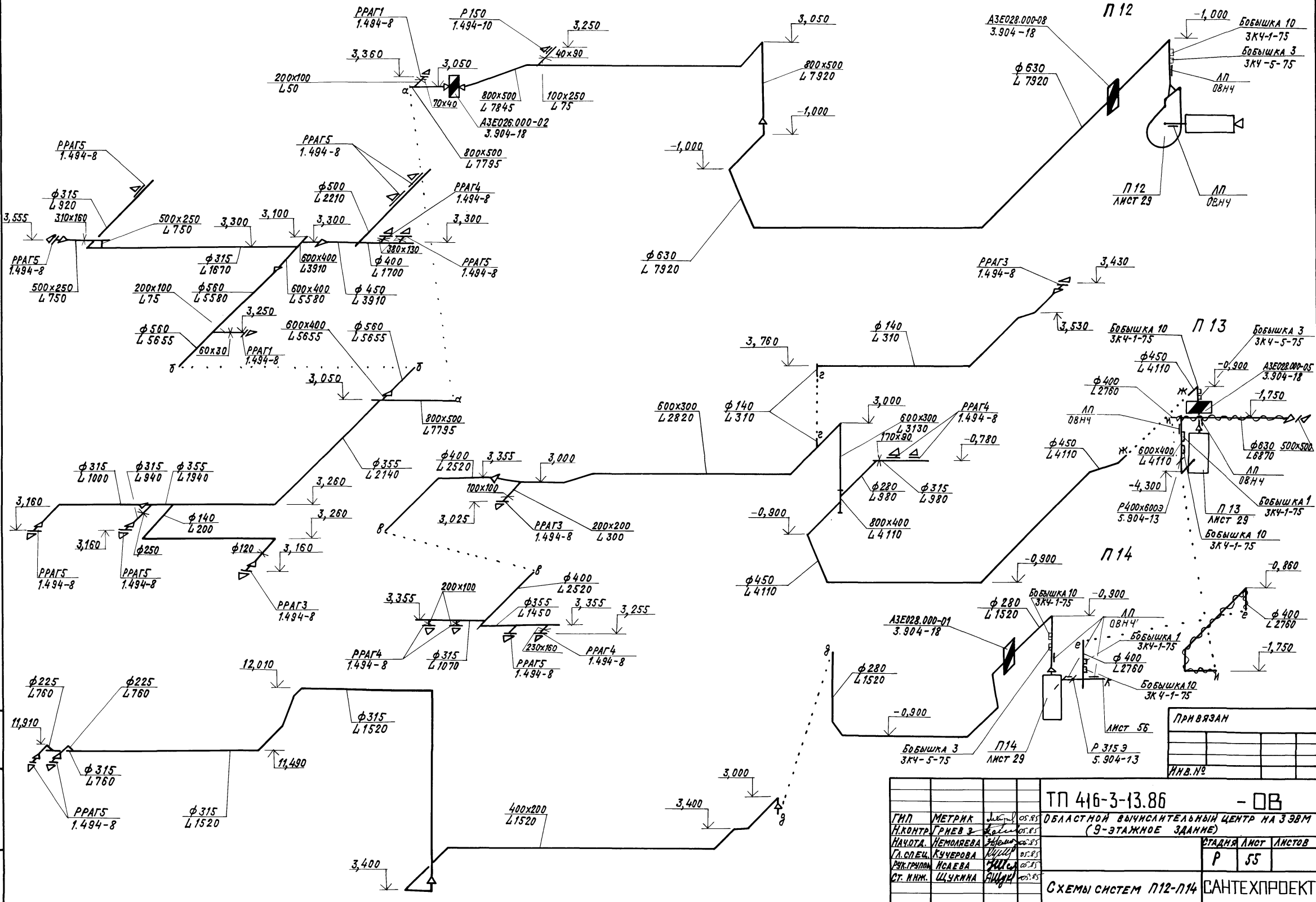
|          |  |  |  |
|----------|--|--|--|
| ПРИВЯЗАН |  |  |  |
| ИНВ. №   |  |  |  |

|                |            |      |       |                                                               |
|----------------|------------|------|-------|---------------------------------------------------------------|
| ТП 416-3-13.86 |            |      |       | ОВ                                                            |
| ГИП            | МЕТРИК     | Лен. | 05.85 | ОБЛАСТНОЙ ВЫЧИСЛИТЕЛЬНЫЙ ЦЕНТР НА 3 ЭВМ<br>(9-ЭТАЖНОЕ ЗДАНИЕ) |
| Н. КОНТР.      | ГРИВЭЗ     | Лен. | 05.85 |                                                               |
| НАЧ. ОТД.      | НЕМОЛЯЕВА  | Лен. | 05.85 | СТАДИЯ ЛИСТ ЛИСТОВ                                            |
| ГЛ. СПЕЦ.      | КУЧЕРОВА   | Лен. | 05.85 |                                                               |
| РУК. ГР.       | ИСАЕВА     | Лен. | 05.85 | Р 54                                                          |
| ИНЖЕНЕР        | БОГРОДСКАЯ | Лен. | 05.85 |                                                               |
| СТ. ТЕХНИК     | ФУФАЕВА    | Лен. | 05.85 | СХЕМЫ СИСТЕМ П11, В14, У1                                     |
|                |            |      |       | САИТЕХПРОЕКТ                                                  |

Альбом VI

Типовой проект

Имя, Подпись, Дата, Место, Инициалы

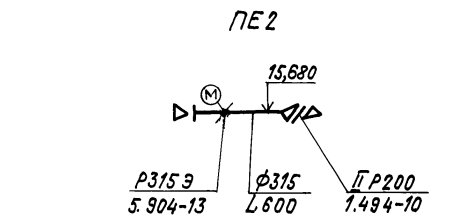
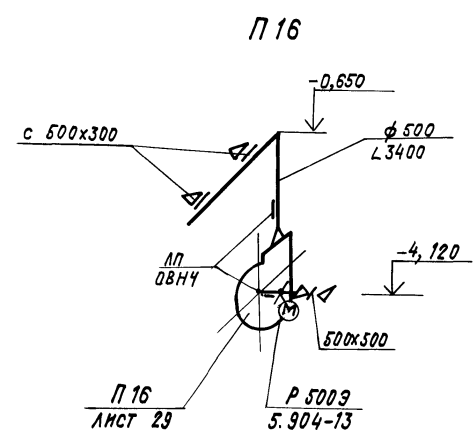
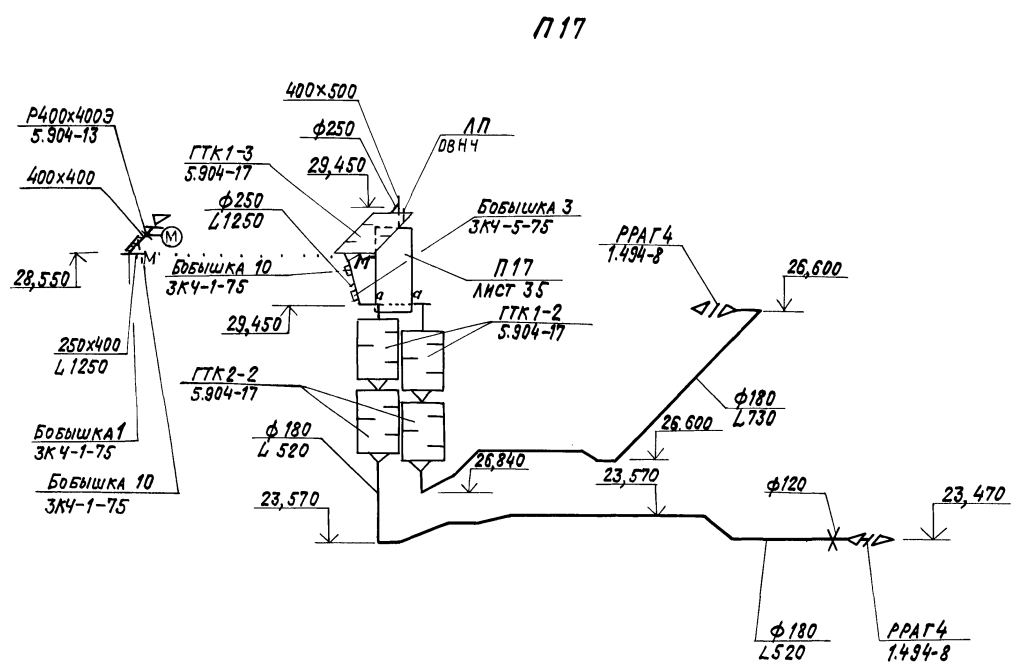
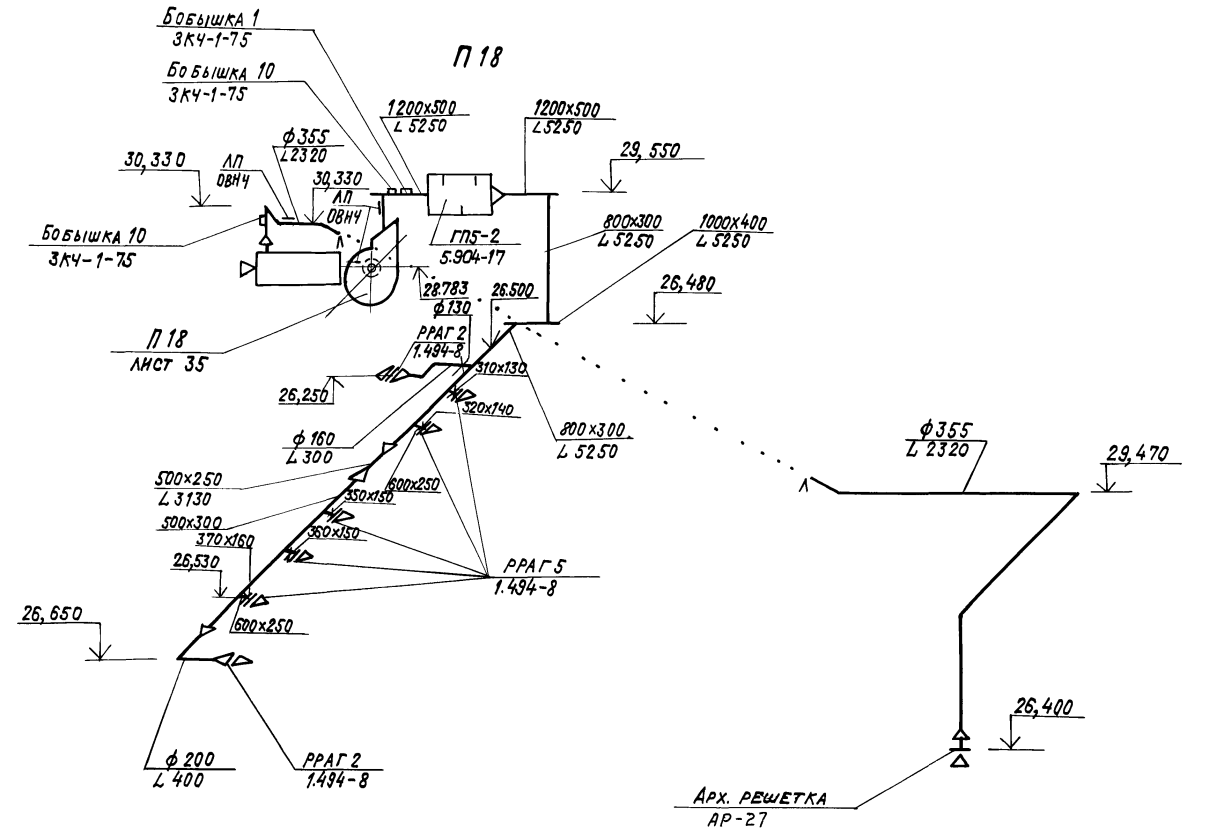
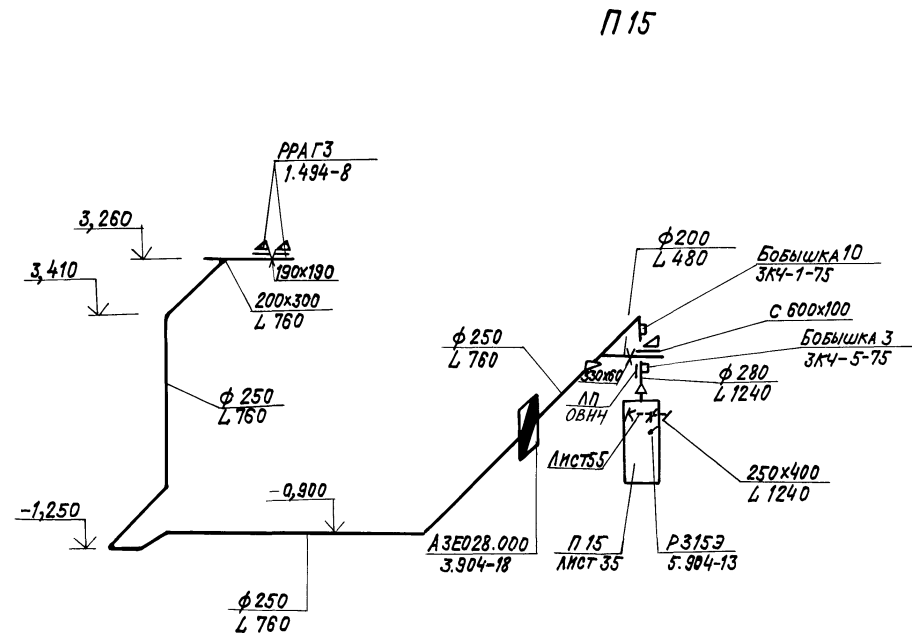


|          |  |
|----------|--|
| ПРИВЯЗАН |  |
|          |  |
| И.И.И.   |  |

|                      |                      |              |  |
|----------------------|----------------------|--------------|--|
| ТП 416-3-13.86       |                      | - 0В         |  |
| Г.И.П.               | МЕТРИК               |              |  |
| И.К.О.Н.Т.Р.         | Г.Р.И.В.Э.           |              |  |
| И.А.Ч.О.Т.А.         | И.Е.М.О.Л.А.Р.Е.В.А. |              |  |
| Л.О.П.Е.Ц.           | К.У.Ч.Е.Р.О.В.А.     |              |  |
| Р.У.К.Г.Р.У.П.О.В.   | И.С.А.Е.В.А.         |              |  |
| С.Т.И.И.Ж.           | Ш.У.К.И.И.А.         |              |  |
| СХЕМЫ СИСТЕМ П12-П14 |                      | САНТЕХПРОЕКТ |  |

К-710  
 КОПИРОВАЛ: КРАПИВНА 11.06.09-08 58

Альбом И  
ТИПОВОЙ ПРОЕКТ

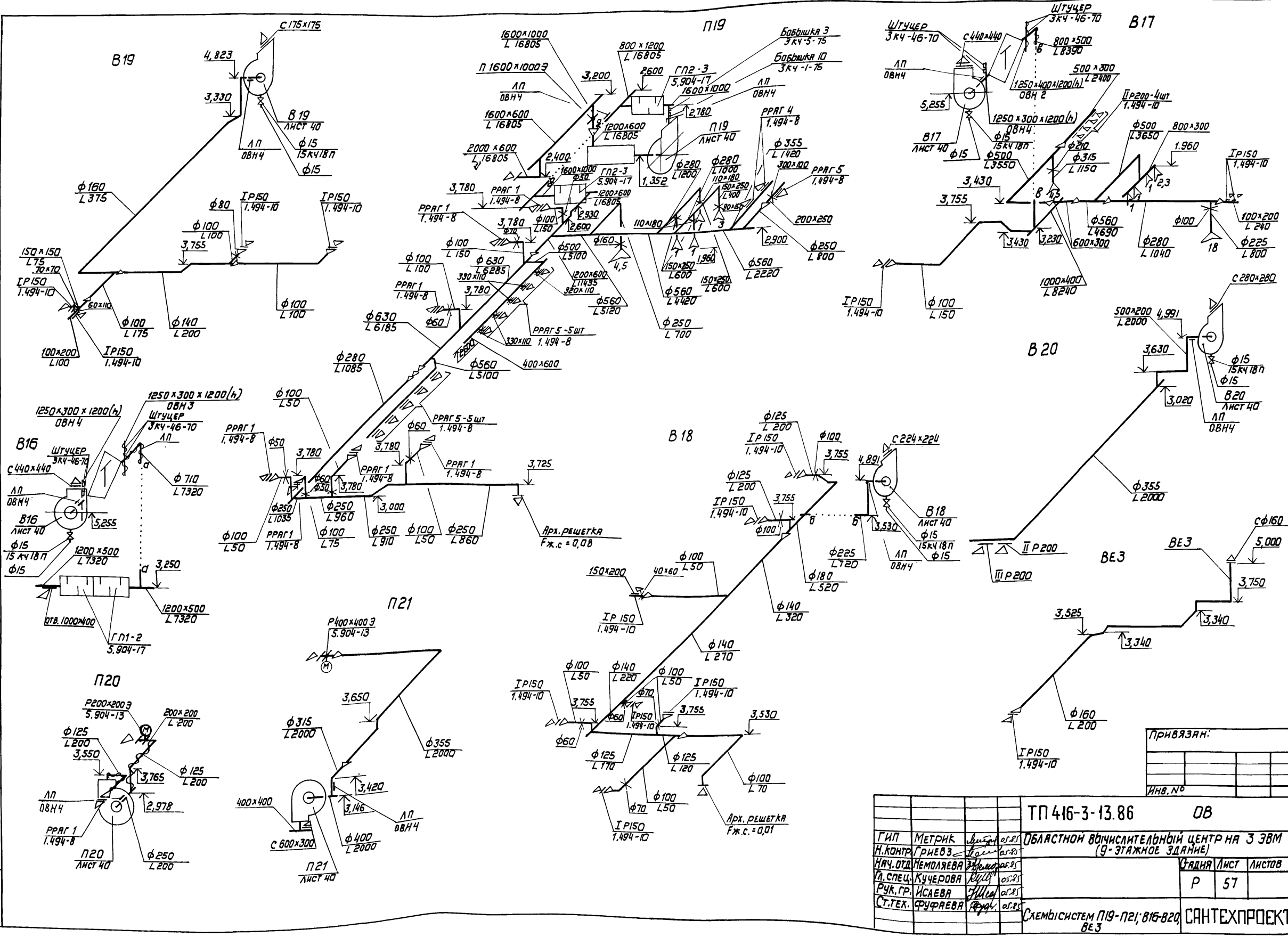


|          |  |  |
|----------|--|--|
| ПРИВЯЗАН |  |  |
|          |  |  |
|          |  |  |
| ИНВ.№    |  |  |

|                                                           |           |        |       |              |
|-----------------------------------------------------------|-----------|--------|-------|--------------|
| ТП416-3-13.86                                             |           |        | ДВ    |              |
| ОБЛАСТНОЙ ВЫЧИСЛИТЕЛЬНЫЙ ЦЕНТР НА ЗЭВМ (9-ЭТАЖНОЕ ЗДАНИЕ) |           |        |       |              |
| Г.И.П.                                                    | МЕТРИК    | Левин  | 08.85 | САНТЕХПРОЕКТ |
| И.КОНТ.Р.                                                 | ГРЕВЪЗ    | Белкин | 08.85 |              |
| И.УЧ.ОТЗ.                                                 | ИЕМОЛЯЕВА | Иванов | 08.85 |              |
| Г.Л.СПЕЦ.                                                 | КУЧЕРОВА  | Кушнер | 08.85 |              |
| Р.К.ГРУППЫ                                                | ИСАЕВА    | Исаева | 08.85 |              |
| В.Т.И.И.К.                                                | ЩУКИНА    | Щукина | 08.85 |              |
| СХЕМЫ СИСТЕМ П15-П18, ПЕ2                                 |           |        | Р     | 56           |

Альбом И/

Типовой проект



Изм. и подл. Подпись и дата

ПРИВЯЗАН:

|  |  |  |
|--|--|--|
|  |  |  |
|  |  |  |
|  |  |  |

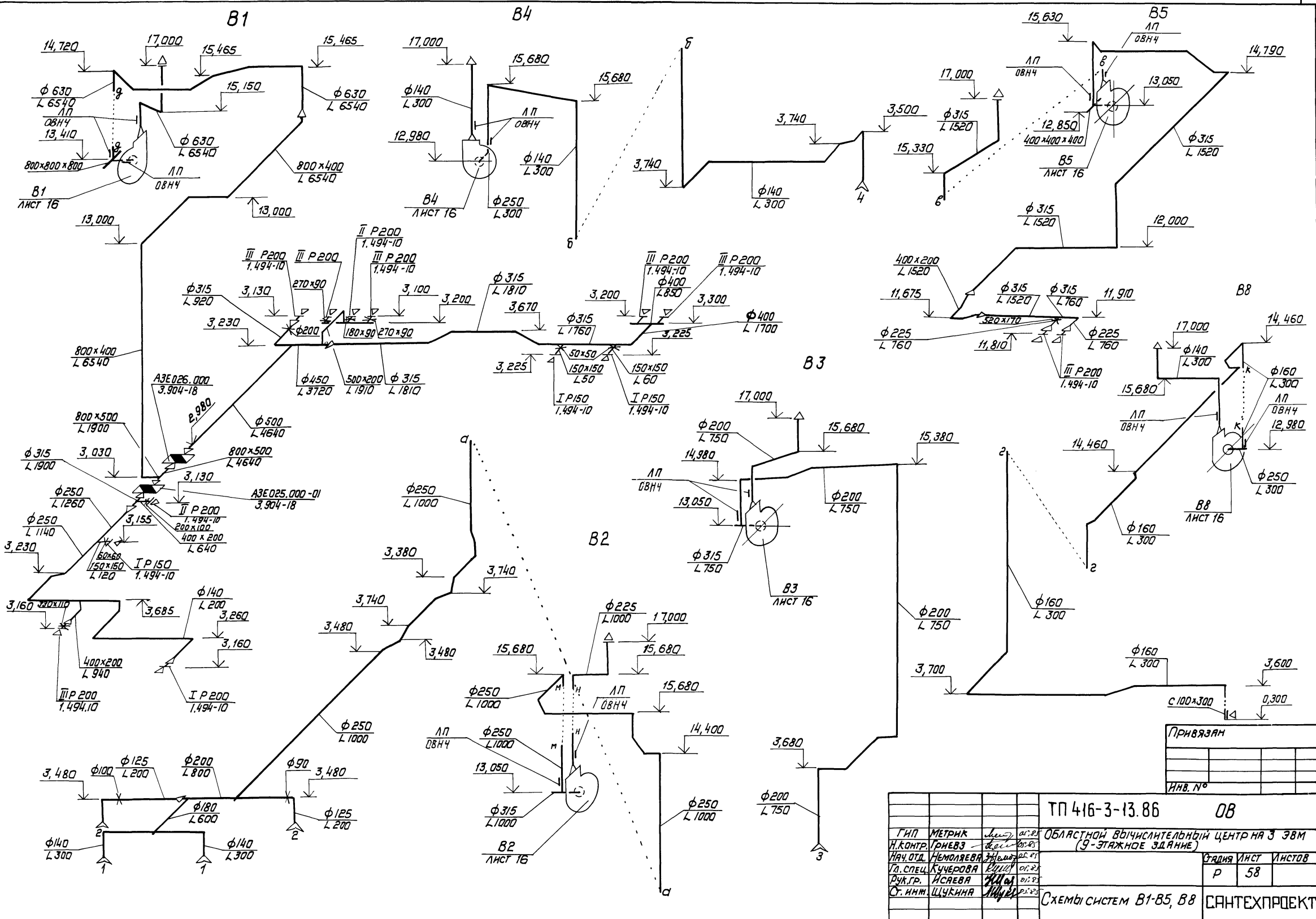
Изм. №

|                     |                                 |                                                              |
|---------------------|---------------------------------|--------------------------------------------------------------|
| ТП 4-16-3-13.86     |                                 | ОВ                                                           |
| ГИП                 | МЕТРИК                          | ОБЛАСТНОМ ВЪИЧИСЛИТЕЛНОМЪ ЦЕНТЪР НА 3 ЗВМ (9-СТАЖНОЕ ЗДАНИЕ) |
| И.КОНТ. ГРНЕВЪ      |                                 |                                                              |
| НАЧ. ОТД. НЕМОЛЯЕВА |                                 |                                                              |
| В. СПЕЦ. КУЧЕРОВА   |                                 |                                                              |
| РУК. ГР. ИСАЕВА     |                                 |                                                              |
| СТ. ТЕХ. ФУФУРЕВА   |                                 |                                                              |
|                     | Слемебі систем П19-П21; В16-В20 | САНТЕХПРОЕКТ                                                 |

Альбом VI

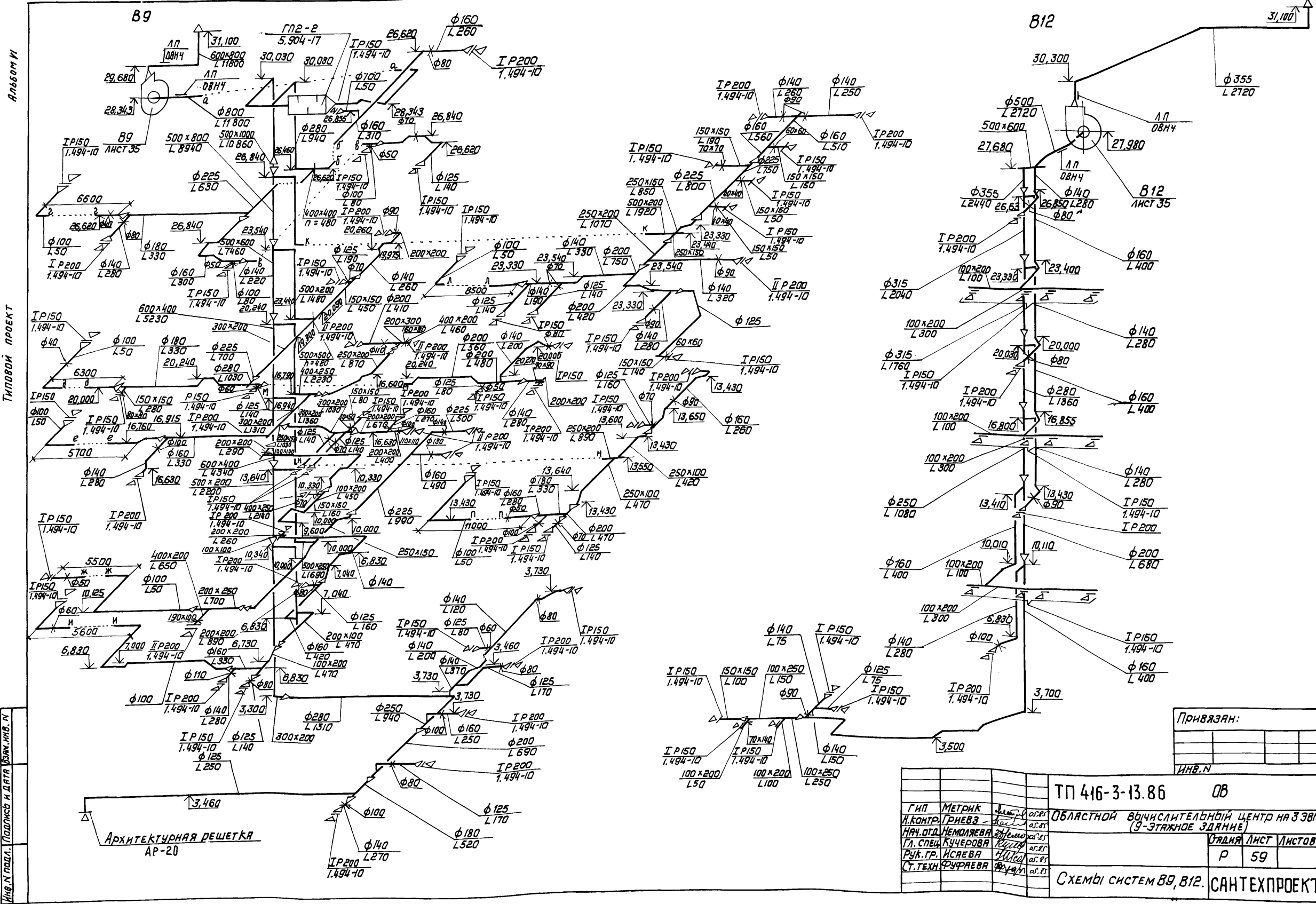
Типовой проект

Форм. № подл. / Подпись и дата / Электрон. №



|          |  |
|----------|--|
| ПРИВЯЗКА |  |
|          |  |
| ИНВ. №   |  |

|                          |           |                                       |        |
|--------------------------|-----------|---------------------------------------|--------|
| ТП 416-3-13.86           |           | ОВ                                    |        |
| Гип. МЕТРИК              | МЕТРИК    | ОБЛАСТНОЙ ВЫЧИСЛИТЕЛЬНЫЙ ЦЕНТР НА ЭВМ |        |
| И. КОНТР. ГРИВЗ          | ГРИВЗ     | (9-ЭТАЖНОЕ ЗДАНИЕ)                    |        |
| И. А. С. Д. Д. НЕМОЛЯЕВА | НЕМОЛЯЕВА | Стр. 58                               | Листов |
| И. А. С. П. Кучерова     | Кучерова  | Р                                     | 58     |
| И. А. С. Г. Исаева       | Исаева    | СХЕМА СИСТЕМ В1-В5, В8                |        |
| Ст. инж. ЩУКИНА          | ЩУКИНА    | САНТЕХПРОЕКТ                          |        |



Альбом №1

ТИПОВОЙ ПРОЕКТ

Имя, И. П. Ф. и Дата. Взам. Инв. №

Привязан:

|  |  |  |  |
|--|--|--|--|
|  |  |  |  |
|  |  |  |  |
|  |  |  |  |
|  |  |  |  |

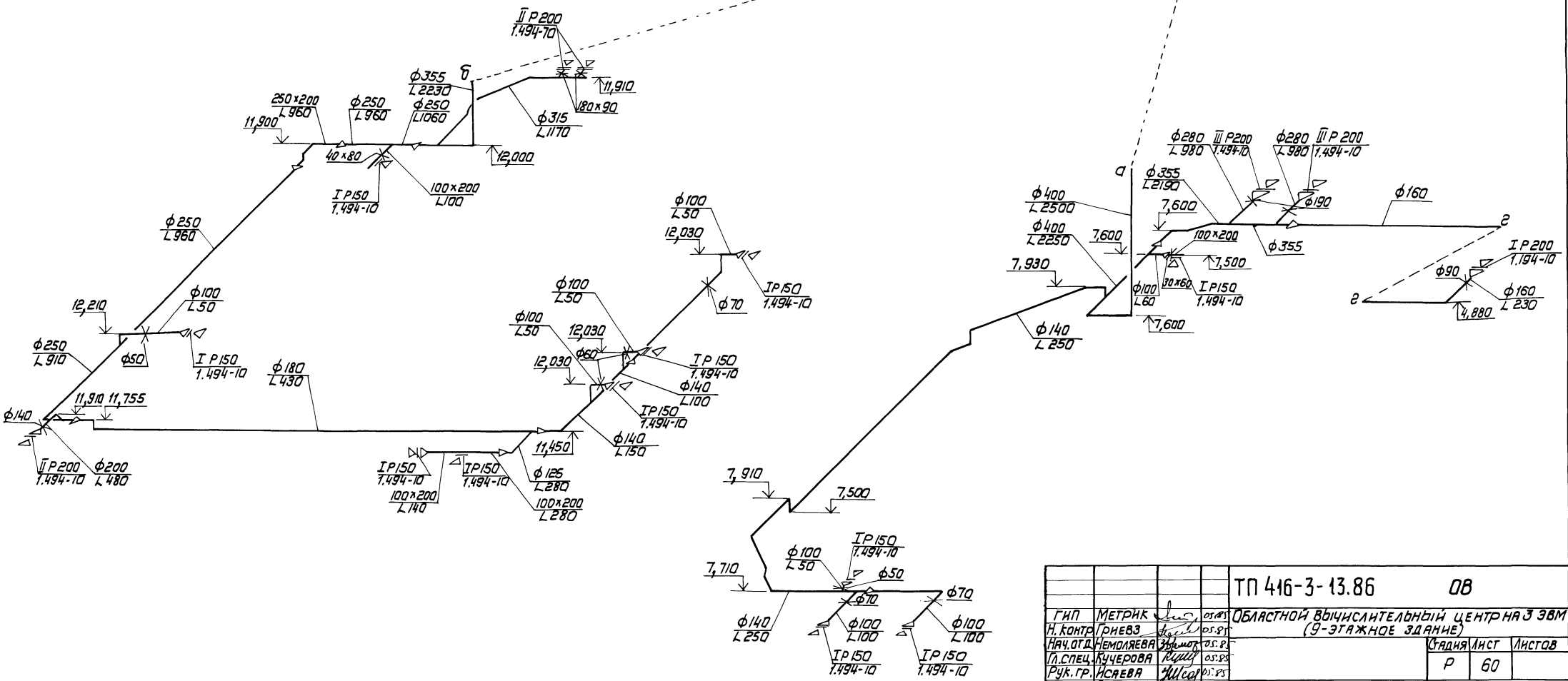
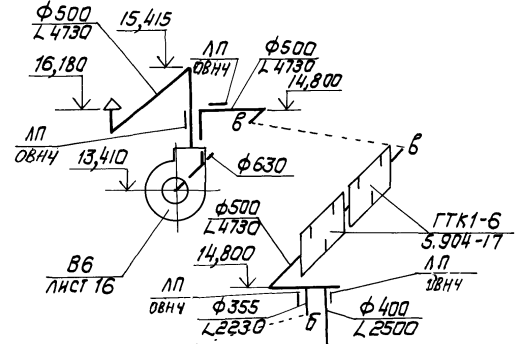
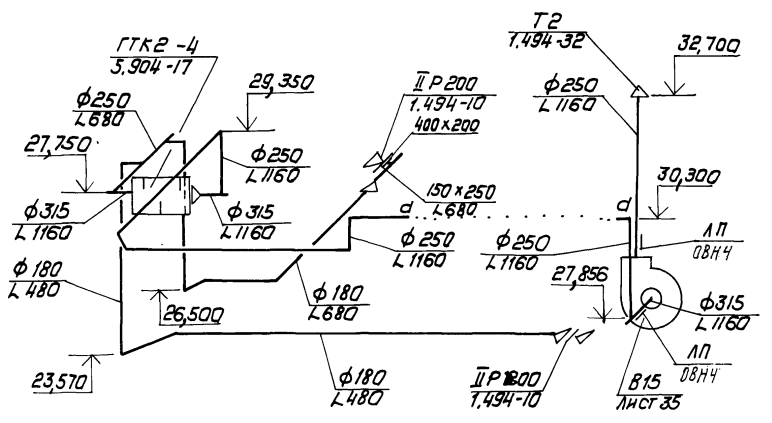
ИНВ. №

|                       |           |        |        |                |        |                                                            |    |
|-----------------------|-----------|--------|--------|----------------|--------|------------------------------------------------------------|----|
| Гип                   | МЕТРИК    | Инв. № | ар. 85 | ТП 416-3-13.86 | ОБ     | ОБЛАСТНОЙ ВОЧИСЛИТЕЛЬНЫЙ ЦЕНТР НА 3 ЭВМ (9-ЭТАЖНОЕ ЗДАНИЕ) |    |
| И. контр.             | ГРИЕВА    | Инв. № | ар. 85 |                |        |                                                            |    |
| Нач. отд.             | МЕМОЛЯЕВА | Инв. № | ар. 85 |                |        |                                                            |    |
| Гл. спец.             | КУЧЕРОВА  | Инв. № | ар. 85 |                |        |                                                            |    |
| Рук. гр.              | ИСАЕВА    | Инв. № | ар. 85 |                |        |                                                            |    |
| Ст. техн.             | ФУФРОВА   | Инв. № | ар. 85 | Лист           | Листов |                                                            |    |
| Схемы систем В9, В12. |           |        |        |                |        | Р                                                          | 59 |
| САИТЕХПРОЕКТ          |           |        |        |                |        |                                                            |    |

КОПИРОВАЛ: *Людмила*

B15

B6



Альбом И

Типовой проект

Инв. № 02.01.1. Подпись: Н.И.И.И. (Handwritten signature)

|          |             |                    |                                                          |  |    |              |
|----------|-------------|--------------------|----------------------------------------------------------|--|----|--------------|
|          |             |                    | ТП 416-3-13.86                                           |  | 08 |              |
| Гип      | МЕТРИК      | <i>[Signature]</i> | ОБЛАСТНОЙ ВЫЧИСЛИТЕЛЬНЫЙ ЦЕНТРАУЗ ЭВМ (9-ЭТАЖНОЕ ЗДАНИЕ) |  |    |              |
| Н.Контр. | ГРИЕВЗ      | <i>[Signature]</i> |                                                          |  |    | Стандарт     |
| Нач.отд. | НЕМОЛЯЕВА   | <i>[Signature]</i> |                                                          |  |    | Листов       |
| Н.Спец.  | ЛУЧЕРОВА    | <i>[Signature]</i> |                                                          |  |    | Р 60         |
| Рук.гр.  | ИСЯЕВА      | <i>[Signature]</i> |                                                          |  |    |              |
| Инжен.   | БОГОРАДСКАЯ | <i>[Signature]</i> |                                                          |  |    |              |
|          |             |                    | Схемы систем B6, B15                                     |  |    | САНТЕХПРОЕКТ |

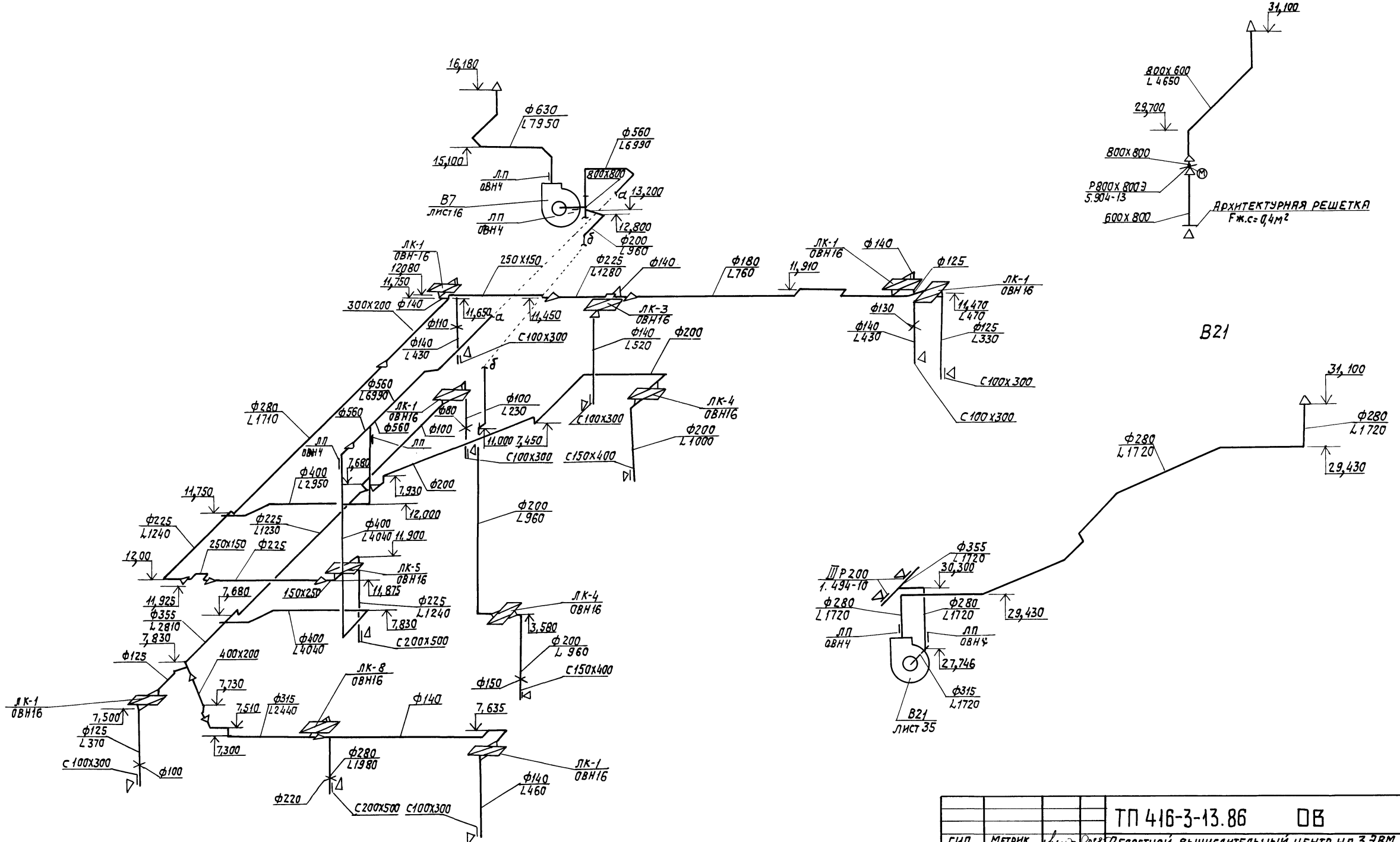
Копировал: *[Signature]* формат 22

Альбом №

Типовой проект

B7

BE1



|                                                           |             |       |
|-----------------------------------------------------------|-------------|-------|
| ТП 416-3-13.86                                            |             | ОВ    |
| Областной вычислительный центр на 338М (9 этажное здание) |             |       |
| ГИП                                                       | МЕТРИК      | 05.82 |
| Н.КОНТР.                                                  | ГРНЕВЗ      | 05.82 |
| Н.Ч.ОТД.                                                  | НЕМОЛОВА    | 05.82 |
| Гл.СПЕЦ.                                                  | КУЧЕРОВА    | 05.82 |
| РУК.ГР.                                                   | ИСРЕВА      | 05.82 |
| ИНЖЕН.                                                    | БОГОРОДСКАЯ | 05.82 |
| ПРИВЯЗАН                                                  |             |       |
| ИНВ. №                                                    |             |       |

Схемы систем B7, BE1, B21

САНТЕХПРОЕКТ

Копировал: Дор

ФОРМАТ

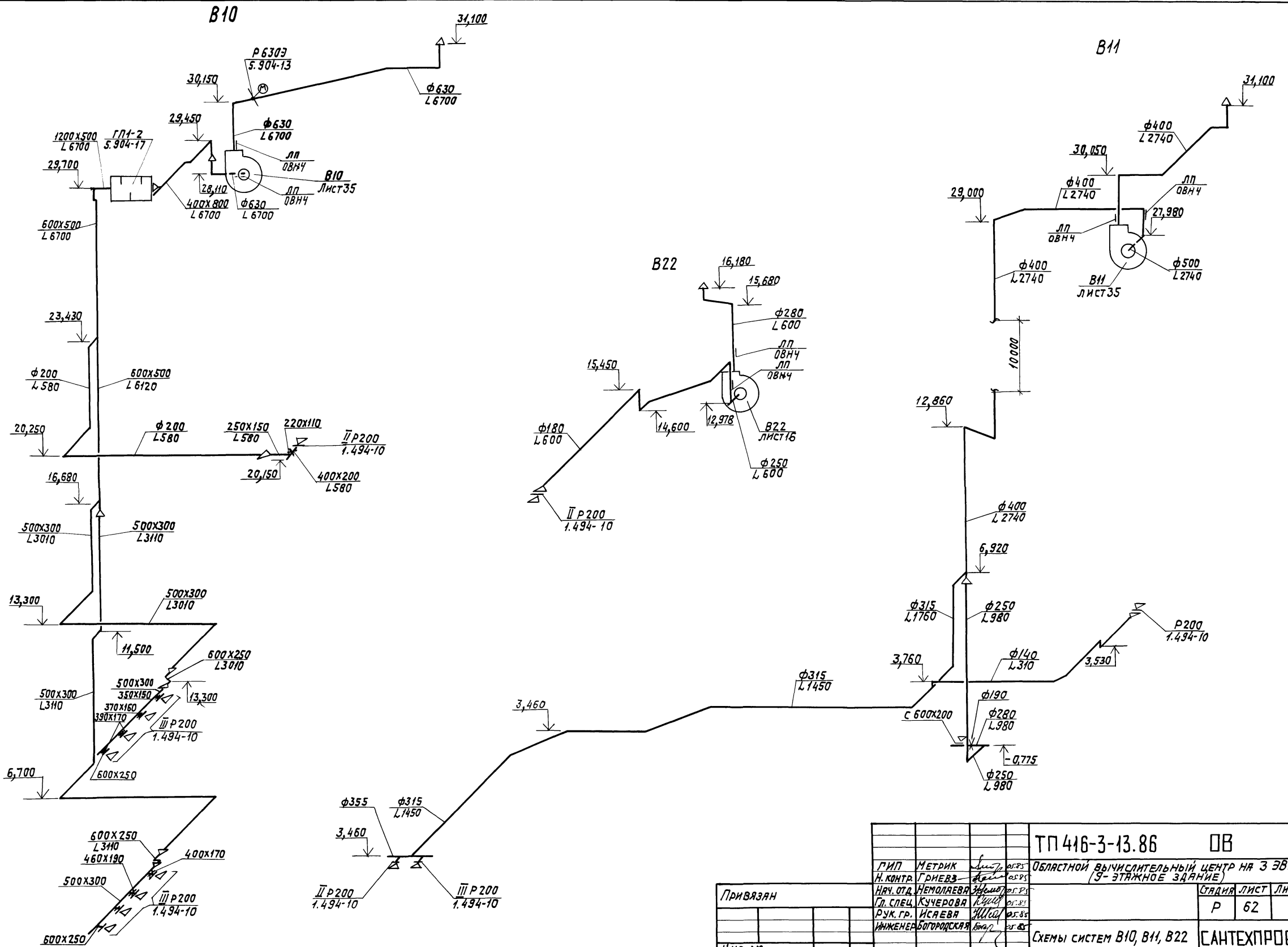
ТРЕБ. И ПОДЛ. ПРОЕКТА И ДР. ВЗР. ИМБ. №



Альбом №1

Типовой проект

И.В.Н.подл. Подпись и дата В.М.М.И.В.В.

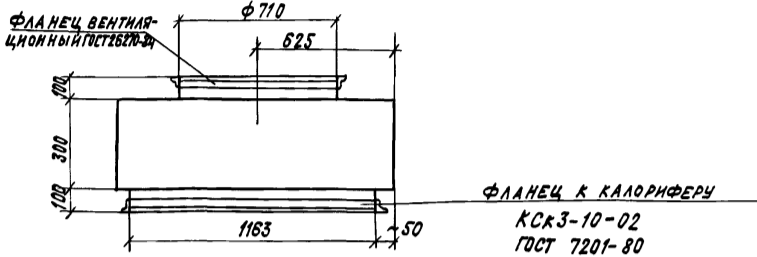
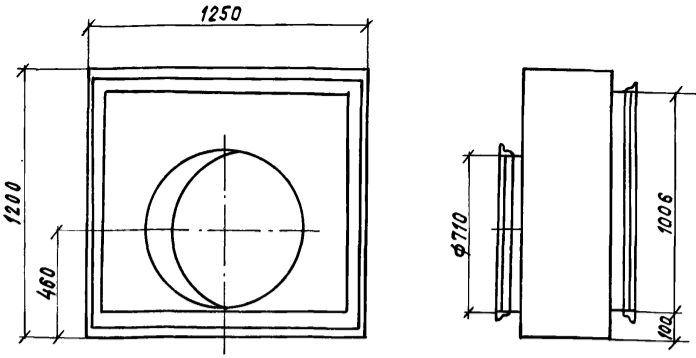


|             |  |                |  |                                       |  |
|-------------|--|----------------|--|---------------------------------------|--|
|             |  | ТП 416-3-13.86 |  | ОВ                                    |  |
| ГИП         |  | МЕТРИК         |  | ОБЛАСТНОЙ ВЫЧИСЛИТЕЛЬНЫЙ ЦЕНТР НА ЭВМ |  |
| Н. КОНТ.    |  | ГРИВЕРЗ        |  | (9-ЭТАЖНОЕ ЗАДАНИЕ)                   |  |
| И.В.Н.подл. |  | И.В.Н.подл.    |  | СТАДИЯ                                |  |
| И.В.Н.подл. |  | И.В.Н.подл.    |  | ЛИСТ                                  |  |
| И.В.Н.подл. |  | И.В.Н.подл.    |  | ЛИСТОВ                                |  |
| И.В.Н.подл. |  | И.В.Н.подл.    |  | Р                                     |  |
| И.В.Н.подл. |  | И.В.Н.подл.    |  | 62                                    |  |
| И.В.Н.подл. |  | И.В.Н.подл.    |  | Схемы систем В10, В11, В22            |  |
| И.В.Н.подл. |  | И.В.Н.подл.    |  | САНТЕХПРОЕКТ                          |  |

Копировал: Д.С.

ФОРМАТ



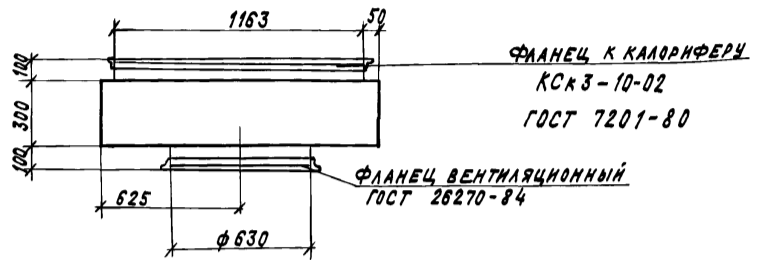
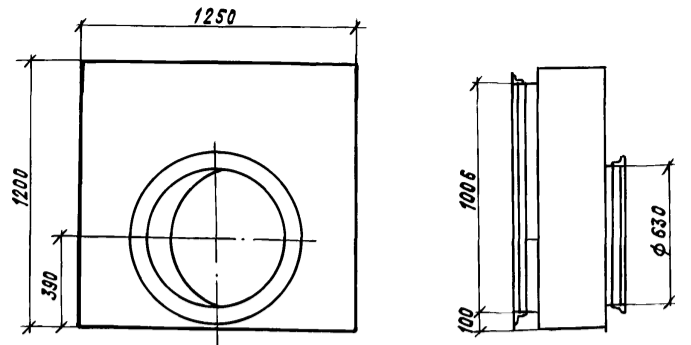


Соединительный короб изготовить из тонколистовой кровельной горячекатаной стали  $\delta=2\text{мм}$  по ГОСТ 19904-74 и окрасить снаружи за 1 раз масляной краской по ГОСТ 695-77

|          |  |  |  |
|----------|--|--|--|
| ПРИВЯЗАН |  |  |  |
|          |  |  |  |
|          |  |  |  |
| ИНВ.№    |  |  |  |

|                      |           |              |       |        |
|----------------------|-----------|--------------|-------|--------|
| ГИП                  | МЕТРИК    |              | 06.95 |        |
| Н.КОНТР.             | ГОЛЬЦ     |              | 06.95 |        |
| НАЧ.ОТД.             | НЕМОЛЯЕВА |              | 06.95 |        |
| Л.СПЕЦ.              | КУЧЕРОВА  |              | 06.95 |        |
| РУК.ГР.              | ИСАЕВА    |              | 06.95 |        |
| ТП 416-3-13.86       |           | ОВН2         |       |        |
| Соединительный короб |           | СТАДИЯ       | ЛИСТ  | ЛИСТОВ |
|                      |           | Р            | 1     | 1      |
|                      |           | САНТЕХПРОЕКТ |       |        |

Копировал: Крайнина ФОРМАТ

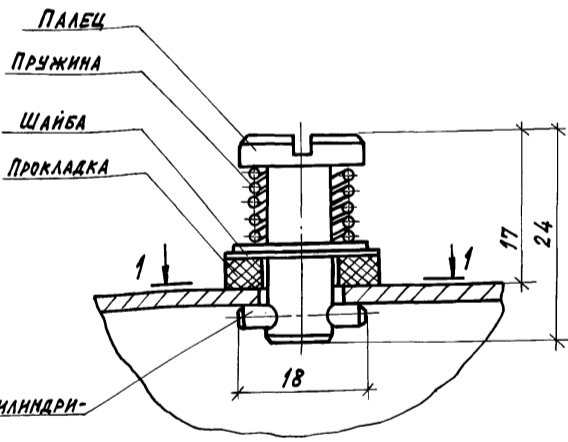


Соединительный короб изготовить из тонколистовой кровельной горячекатаной стали  $\delta=2\text{мм}$  по ГОСТ 19904-74 и окрасить снаружи за 1 раз масляной краской по ГОСТ 695-77

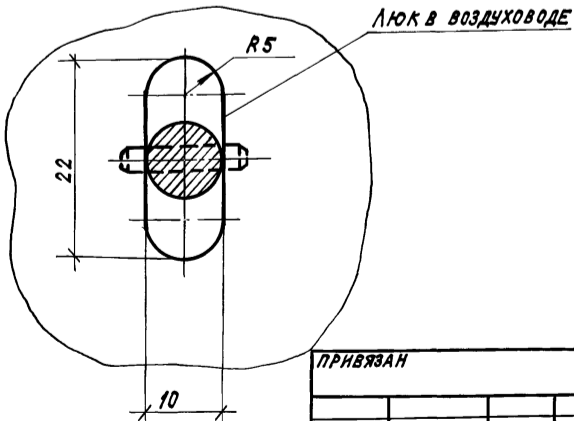
|          |  |  |  |
|----------|--|--|--|
| ПРИВЯЗАН |  |  |  |
|          |  |  |  |
|          |  |  |  |
| ИНВ.№    |  |  |  |

|                      |           |              |       |        |
|----------------------|-----------|--------------|-------|--------|
| ГИП                  | МЕТРИК    |              | 06.95 |        |
| Н.КОНТР.             | ГОЛЬЦ     |              | 06.95 |        |
| НАЧ.ОТД.             | НЕМОЛЯЕВА |              | 06.95 |        |
| Л.СПЕЦ.              | КУЧЕРОВА  |              | 06.95 |        |
| РУК.ГР.              | ИСАЕВА    |              | 06.95 |        |
| ТП 416-3-13.86       |           | ОВН3         |       |        |
| Соединительный короб |           | СТАДИЯ       | ЛИСТ  | ЛИСТОВ |
|                      |           | Р            | 1     | 1      |
|                      |           | САНТЕХПРОЕКТ |       |        |

Копировал: Крайнина ФОРМАТ



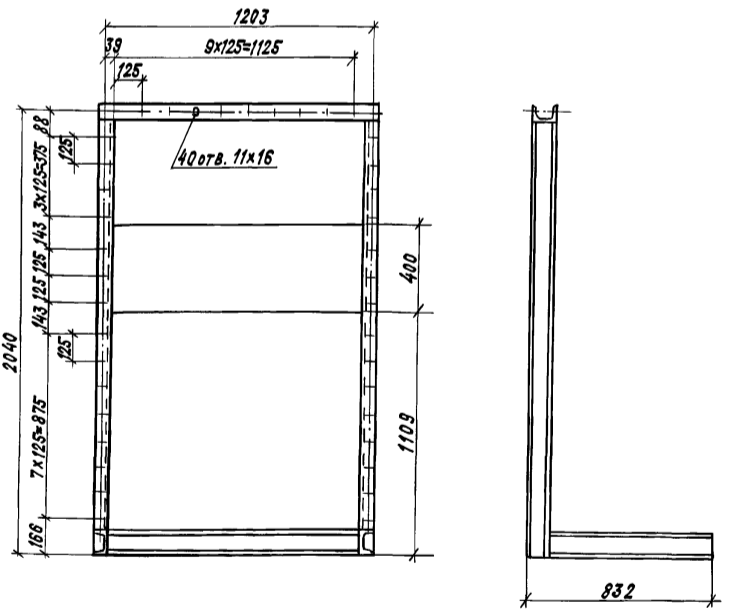
РАЗРЕЗ 1-1



|          |  |  |  |
|----------|--|--|--|
| ПРИВЯЗАН |  |  |  |
|          |  |  |  |
|          |  |  |  |
| ИНВ.№    |  |  |  |

|                                         |           |              |       |        |
|-----------------------------------------|-----------|--------------|-------|--------|
| ГИП                                     | МЕТРИК    |              | 06.95 |        |
| Н.КОНТР.                                | ГОЛЬЦ     |              | 06.95 |        |
| НАЧ.ОТД.                                | НЕМОЛЯЕВА |              | 06.95 |        |
| Л.СПЕЦ.                                 | КУЧЕРОВА  |              | 06.95 |        |
| РУК.ГР.                                 | ИСАЕВА    |              | 06.95 |        |
| ТП 416-3-13.86                          |           | ОВН4         |       |        |
| Лючок для замеров параметров воздуха ЛП |           | СТАДИЯ       | ЛИСТ  | ЛИСТОВ |
|                                         |           | Р            | 1     | 1      |
|                                         |           | САНТЕХПРОЕКТ |       |        |

Копировал: Крайнина ФОРМАТ



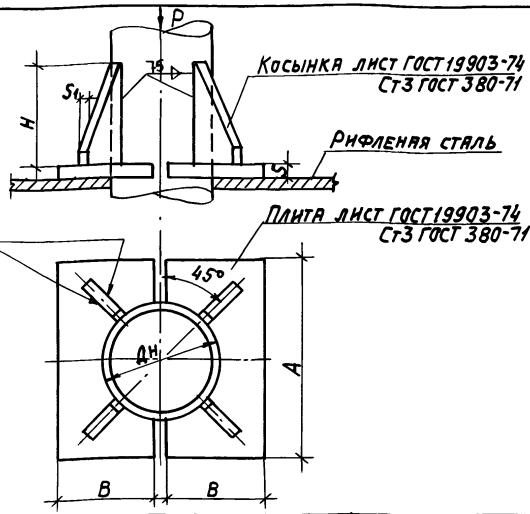
РАМУ ИЗГОТОВИТЬ ИЗ ШВЕЛЛЕРА 10 ГОСТ 8240-72 И ОКРАСИТЬ МАСЛЯНОЙ КРАСКОЙ ПО ГОСТ 695-77 ЗА 1 РАЗ.

|          |  |  |  |
|----------|--|--|--|
| ПРИВЯЗАН |  |  |  |
|          |  |  |  |
|          |  |  |  |
| ИНВ.№    |  |  |  |

|                |           |              |       |        |
|----------------|-----------|--------------|-------|--------|
| ГИП            | МЕТРИК    |              | 06.95 |        |
| Н.КОНТР.       | ГОЛЬЦ     |              | 06.95 |        |
| НАЧ.ОТД.       | НЕМОЛЯЕВА |              | 06.95 |        |
| Л.СПЕЦ.        | КУЧЕРОВА  |              | 06.95 |        |
| РУК.ГР.        | ИСАЕВА    |              | 06.95 |        |
| ТП 416-3-13.86 |           | ОВН5         |       |        |
| РАМА           |           | СТАДИЯ       | ЛИСТ  | ЛИСТОВ |
|                |           | Р            | 1     | 1      |
|                |           | САНТЕХПРОЕКТ |       |        |

Копировал: Крайнина ФОРМАТ





| Обозначение | Dy  | Dn  | Размеры, мм |      |     |   |    |    | Нагр-ва Р в кг | Вес крепл. в кг |
|-------------|-----|-----|-------------|------|-----|---|----|----|----------------|-----------------|
|             |     |     | A           | B    | H   | S | Si | R  |                |                 |
| ОВН6-15     | 15  | 18  | 70          | 32,5 | 70  | 8 | 4  | 11 | 5,30           | 0,49            |
| ОВН6-25     | 25  | 32  | 80          | 37,5 | 80  | 8 | 4  | 17 | 43,0           | 0,56            |
| ОВН6-32     | 32  | 38  | 100         | 47,5 | 100 | 8 | 4  | 22 | 49,5           | 0,76            |
| ОВН6-76     | 65  | 76  | 100         | 47,5 | 100 | 8 | 4  | 30 | 26,5           | 0,84            |
| ОВН6-50     | 50  | 57  | 100         | 47,5 | 100 | 8 | 4  | 29 | 23,0           | 0,84            |
| ОВН6-108    | 100 | 108 | 200         | 97,5 | 200 | 8 | 4  | 54 | 59,4           | 2,66            |

|          |  |  |  |
|----------|--|--|--|
| ПРИВЯЗАН |  |  |  |
| ИНВ.№    |  |  |  |

И.Н.В. ПОДПИСЬ И ДАТА (ИЗМ. №) \_\_\_\_\_

Г.И.П. МЕТРИК *Метриков* 05.85 ТП 416-3-13.86 ОВН10

Н.КОНТР. ГОЛЬЦ *Гольц* 05.85

Нач. отд. НЕМОЛЯЕВА *Немоляева* 05.85

Пл. спец. КУЧЕРОВА *Кучерова* 05.85

Рук. гр. ИСАЕВА *Исаева* 05.85

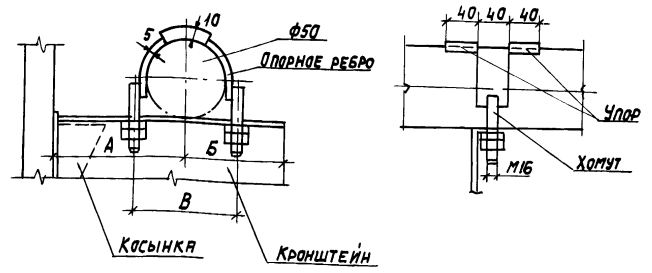
ИНЖЕН. РАЗУМОВСКАЯ *Разумовская* 05.85

Опора для вертикальных трубопроводов  $\phi 15 \div 108 \times 2,8$

|         |      |        |
|---------|------|--------|
| Стандия | Лист | Листов |
| Р       | 1    | 1      |

САНТЕХПРОЕКТ

Копировал: *Дж* Формат



| Обозначение | Dn мм | Кронштейн   |     |     | Материал  | Хомут | Нагр-ва |
|-------------|-------|-------------|-----|-----|-----------|-------|---------|
|             |       | Размеры, мм |     |     |           |       |         |
|             |       | A           | B   | B   |           |       |         |
| ОВН7-50     | 57    | 100         | 65  | 70  | Л 36x36x4 | М8    | 40      |
| ОВН7-76     | 76    | 120         | 75  | 90  | Л 36x36x4 | М10   | 56      |
| ОВН7-108    | 108   | 140         | 90  | 122 | Л 50x50x5 | М10   | 109     |
| ОВН7-150    | 159   | 160         | 120 | 168 | Л 70x70x6 | М10   | 160     |

И.Н.В. ПОДПИСЬ И ДАТА (ИЗМ. №) \_\_\_\_\_

Г.И.П. МЕТРИК *Метриков* 05.85 ТП 416-3-13.86 ОВН11

Н.КОНТР. ГОЛЬЦ *Гольц* 05.85

Нач. отд. НЕМОЛЯЕВА *Немоляева* 05.85

Пл. спец. КУЧЕРОВА *Кучерова* 05.85

Рук. гр. ИСАЕВА *Исаева* 05.85

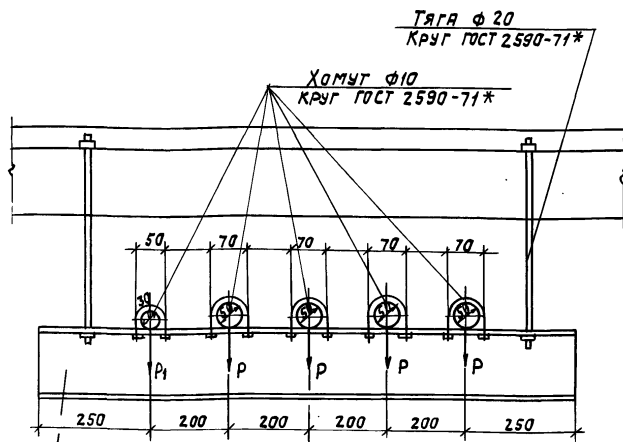
ИНЖЕН. РАЗУМОВСКАЯ *Разумовская* 05.85

Опора неподвижная для трубопроводов  $\phi 50 \div 159 \times 3,2$

|         |      |        |
|---------|------|--------|
| Стандия | Лист | Листов |
| Р       | 1    | 1      |

САНТЕХПРОЕКТ

Копировал: *Дж* Формат



|              |    |    |
|--------------|----|----|
| Нагрузки, кг | P  | P1 |
|              | 53 | 33 |

|          |  |  |  |
|----------|--|--|--|
| ПРИВЯЗАН |  |  |  |
| ИНВ.№    |  |  |  |

И.Н.В. ПОДПИСЬ И ДАТА (ИЗМ. №) \_\_\_\_\_

Г.И.П. МЕТРИК *Метриков* 05.85 ТП 416-3-13.86 ОВН12

Н.КОНТР. ГОЛЬЦ *Гольц* 05.85

Нач. отд. НЕМОЛЯЕВА *Немоляева* 05.85

Пл. спец. КУЧЕРОВА *Кучерова* 05.85

Рук. гр. ИСАЕВА *Исаева* 05.85

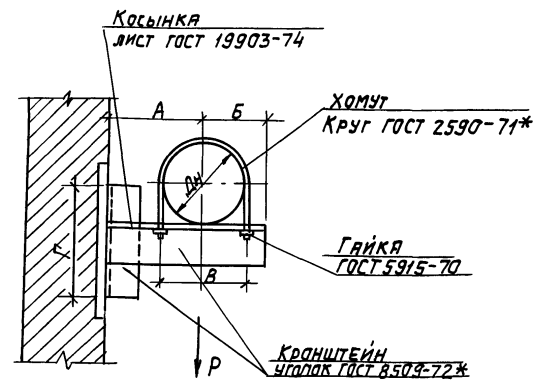
ИНЖЕН. РАЗУМОВСКАЯ *Разумовская* 05.85

Опора для пяти горизонтальных трубопроводов.

|         |      |        |
|---------|------|--------|
| Стандия | Лист | Листов |
| Р       | 1    | 1      |

САНТЕХПРОЕКТ

Копировал: *Дж* Формат



| Обозначение | Dn труба | Кронштейн |    |     |     | Материал  | Хомут | Шп. крепл. лент | Нагр-ва Р кг | Вес крепл. лент, кг |
|-------------|----------|-----------|----|-----|-----|-----------|-------|-----------------|--------------|---------------------|
|             |          | A         | B  | B   | P   |           |       |                 |              |                     |
| ОВН5-50     | 50       | 100       | 65 | 70  | 108 | Л 36x36x4 | М8    | 5               | 40           | 0,78                |
| ОВН5-76     | 76       | 120       | 75 | 90  | 108 | Л 36x36x4 | М10   | 6               | 56           | 0,96                |
| ОВН5-89     | 89       | 130       | 80 | 103 | 150 | Л 50x50x5 | М10   | 6               | 72           | 1,75                |
| ОВН5-108    | 108      | 140       | 90 | 122 | 225 | Л 50x50x5 | М10   | 6               | 120          | 3,01                |

И.Н.В. ПОДПИСЬ И ДАТА (ИЗМ. №) \_\_\_\_\_

Г.И.П. МЕТРИК *Метриков* 05.85 ТП 416-3-13.86 ОВН13

Н.КОНТР. ГОЛЬЦ *Гольц* 05.85

Нач. отд. НЕМОЛЯЕВА *Немоляева* 05.85

Пл. спец. КУЧЕРОВА *Кучерова* 05.85

Рук. гр. ИСАЕВА *Исаева* 05.85

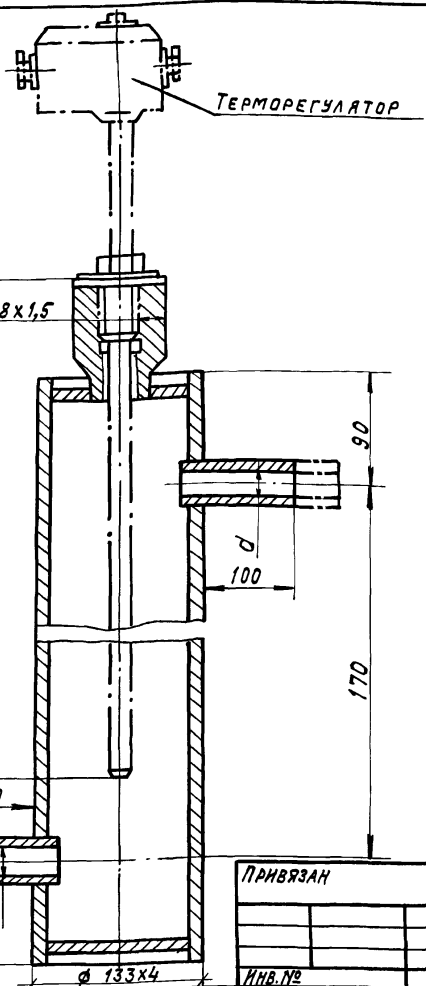
ИНЖЕН. РАЗУМОВСКАЯ *Разумовская* 05.85

Опора для одного горизонтального трубопровода  $\phi 50 \div \phi 108 - 2,8$

|         |      |        |
|---------|------|--------|
| Стандия | Лист | Листов |
| Р       | 1    | 1      |

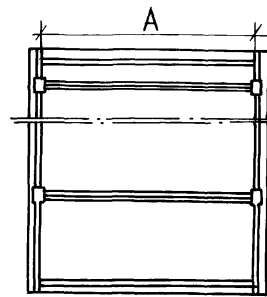
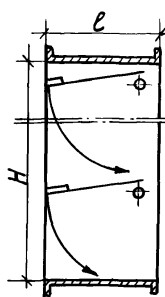
САНТЕХПРОЕКТ

Копировал: *Дж* Формат



ИНВ.№ ПОДЛ. ПОДПИСЬ И ДАТА ВЗАМ. ИНВ.№

|          |             |      |       |                                                                                              |       |        |      |        |
|----------|-------------|------|-------|----------------------------------------------------------------------------------------------|-------|--------|------|--------|
| ГИП      | МЕТРИК      | без  | 05.85 | ТП 416-3-13.86                                                                               | ОВН14 | СТАДИЯ | ЛИСТ | ЛИСТОВ |
| И.КОНТР. | ГОЛЬЦ       | Иван | 05.85 |                                                                                              |       |        |      |        |
| НАЧ.ОТД. | НЕМОЛЯЕВА   | Иван | 05.85 | Установка терморегулятора типа ТУДЭ на расширитель трубопроводов $\phi 15; \phi 25; \phi 32$ |       |        |      |        |
| ГЛ.СПЕЦ. | КУЧЕРОВА    | Иван | 05.85 |                                                                                              |       |        |      |        |
| РУК.ГР.  | ИСАЕВА      | Иван | 05.85 |                                                                                              |       |        |      |        |
| ИНЖЕН.   | РАЗУМОВСКАЯ | Иван | 05.85 |                                                                                              |       |        |      |        |
|          |             |      |       | САНТЕХПРОЕКТ                                                                                 |       |        |      |        |



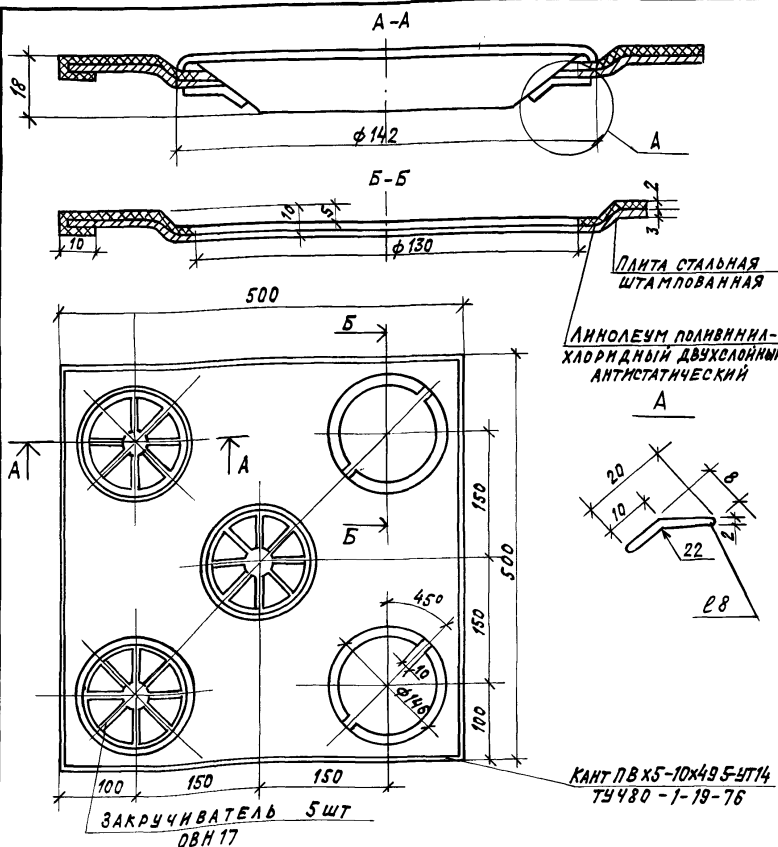
| ТИП  | РАЗМЕРЫ, мм |     |     | К-ВО ЛЕПЕСТКОВ | МАССА, кг | ТИП   | РАЗМЕРЫ, мм |     |     | К-ВО ЛЕПЕСТКОВ | МАССА, кг |
|------|-------------|-----|-----|----------------|-----------|-------|-------------|-----|-----|----------------|-----------|
|      | Н           | А   | С   |                |           |       | Н           | А   | С   |                |           |
| ЛК-1 | 160         | 100 | 170 | 1              | 3,95      | ЛК-6  | 250         | 200 | 260 | 1              | 7,16      |
| ЛК-2 | 160         | 180 | 170 | 1              | 4,44      | ЛК-8  | 400         | 200 | 210 | 2              | 9,50      |
| ЛК-3 | 200         | 100 | 210 | 1              | 4,70      | ЛК-10 | 400         | 400 | 210 | 2              | 12,35     |
| ЛК-4 | 200         | 160 | 210 | 1              | 5,30      | ЛК-12 | 500         | 400 | 280 | 2              | 14,97     |
| ЛК-5 | 200         | 200 | 210 | 1              | 5,30      | ЛК-14 | 800         | 400 | 210 | 4              | 20,11     |

Предел огнестойкости клапана не менее 0,5 часа  
Потери давления в клапане должны быть не более 8 кг/м<sup>2</sup>

ИНВ.№ ПОДЛ. ПОДПИСЬ И ДАТА ВЗАМ. ИНВ.№

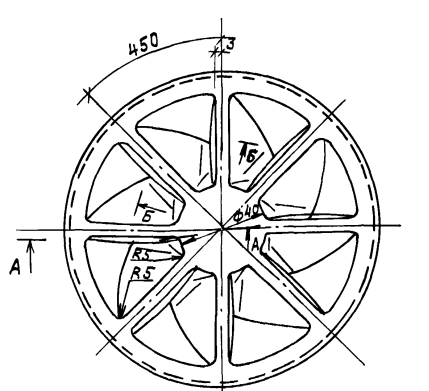
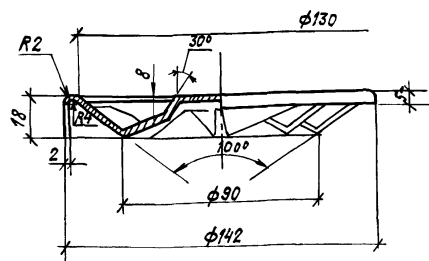
|          |             |      |       |                                                     |       |        |      |        |
|----------|-------------|------|-------|-----------------------------------------------------|-------|--------|------|--------|
| ГИП      | МЕТРИК      | без  | 05.85 | ТП 416-3-13.86                                      | ОВН15 | СТАДИЯ | ЛИСТ | ЛИСТОВ |
| И.КОНТР. | ГОЛЬЦ       | Иван | 05.85 |                                                     |       |        |      |        |
| НАЧ.ОТД. | НЕМОЛЯЕВА   | Иван | 05.85 | Самооткрывающийся обратный огнезадерживающий клапан |       |        |      |        |
| ГЛ.СПЕЦ. | КУЧЕРОВА    | Иван | 05.85 |                                                     |       |        |      |        |
| РУК.ГР.  | ИСАЕВА      | Иван | 05.85 |                                                     |       |        |      |        |
| ИНЖЕН.   | БОГОРОДСКАЯ | Иван | 05.85 |                                                     |       |        |      |        |
|          |             |      |       | САНТЕХПРОЕКТ                                        |       |        |      |        |

КОПИРОВАЛ: КРАКЛИНА ФОРМАТ



ИНВ.№ ПОДЛ. ПОДПИСЬ И ДАТА ВЗАМ. ИНВ.№

|          |           |      |       |                                                       |       |        |      |        |
|----------|-----------|------|-------|-------------------------------------------------------|-------|--------|------|--------|
| ГИП      | МЕТРИК    | без  | 05.85 | ТП 416-3-13.86                                        | ОВН16 | СТАДИЯ | ЛИСТ | ЛИСТОВ |
| И.КОНТР. | ГОЛЬЦ     | Иван | 05.85 |                                                       |       |        |      |        |
| НАЧ.ОТД. | НЕМОЛЯЕВА | Иван | 05.85 | Панель воздухоподводящая напольная стальная 500 x 500 |       |        |      |        |
| ГЛ.СПЕЦ. | КУЧЕРОВА  | Иван | 05.85 |                                                       |       |        |      |        |
| РУК.ГР.  | ИСАЕВА    | Иван | 05.85 |                                                       |       |        |      |        |
|          |           |      |       | САНТЕХПРОЕКТ                                          |       |        |      |        |



ИНВ.№ ПОДЛ. ПОДПИСЬ И ДАТА ВЗАМ. ИНВ.№

|          |           |      |       |                |       |        |      |        |
|----------|-----------|------|-------|----------------|-------|--------|------|--------|
| ГИП      | МЕТРИК    | без  | 05.85 | ТП 416-3-13.86 | ОВН17 | СТАДИЯ | ЛИСТ | ЛИСТОВ |
| И.КОНТР. | ГОЛЬЦ     | Иван | 05.85 |                |       |        |      |        |
| НАЧ.ОТД. | НЕМОЛЯЕВА | Иван | 05.85 | Закручиватель  |       |        |      |        |
| ГЛ.СПЕЦ. | КУЧЕРОВА  | Иван | 05.85 |                |       |        |      |        |
| РУК.ГР.  | ИСАЕВА    | Иван | 05.85 |                |       |        |      |        |
|          |           |      |       | САНТЕХПРОЕКТ   |       |        |      |        |

Покрyтне и 30/эм. МЛ-152, серия МРТУ6-10-642-70

Ведомость рабочих чертежей основного комплекта

Альбом VI

| Лист | Наименование                                                                                                    | Примечание |
|------|-----------------------------------------------------------------------------------------------------------------|------------|
| 1    | Общие данные начало                                                                                             |            |
| 2    | Общие данные (окончание)                                                                                        |            |
| 3    | План на отм. -4,800 между осями 7/1-10/1 и Д-К.                                                                 |            |
| 4    | Схемы систем отопления и теплоснабжения. Фильтро-вентиляционная камера. Разрезы 1-1; 2-2. Принципиальная схема. |            |
| 5    | Схемы систем П1÷П6, В1, В2                                                                                      |            |
| 6    | Спецификация вентиляционных установок П1÷П6, В1, В2.                                                            |            |

Типовой проект

| Обозначение                                  | Наименование                                                                                                        | Примечание |
|----------------------------------------------|---------------------------------------------------------------------------------------------------------------------|------------|
| Ведомость ссылочных и прилагаемых документов |                                                                                                                     |            |
| Ссылочные документы                          |                                                                                                                     |            |
| 1.494-14 вып.1                               | Заслонки воздушные унифицированные для систем вентиляции                                                            |            |
| ТДК-НЭ-70ч. II р. II ал.3                    | Установка дверей и противозрывных устройств                                                                         |            |
| 5.904-1 вып.1,0                              | Детали крепления воздуховодов                                                                                       |            |
| 2.400-4 вып.1,2                              | Детали тепловой изоляции промышленных объектов с отрицательными температурами                                       |            |
| 1.494-25                                     | Подставка под caloriferы                                                                                            |            |
| 5.903-1                                      | Узлы обвязки регулирующих клапанов на трубопроводах теплоснабжения caloriferных установок                           |            |
| ЗКЧ-1-75                                     | Приборы для измерения и регулирования температуры                                                                   |            |
| ЗКЧ-2-75                                     | Установка закладных конструкций на технологических трубопроводах и оборудовании, узлы и детали к ним                |            |
| 1.494-10                                     | Решетки щелевые регулирующие, тип Р                                                                                 |            |
| 1.494-21                                     | Крепление решеток воздухоприточных типа РР и щелевых регулирующих типа Р"к воздуховодам и строительным конструкциям |            |
| Прилагаемые документы                        |                                                                                                                     |            |
| ОВН1                                         | Короб вентиляционный N1                                                                                             | Альбом VI  |
| ОВН2                                         | Короб вентиляционный N2                                                                                             |            |
| ОВН3                                         | Короб вентиляционный N3                                                                                             |            |
| ОВН4                                         | Лючок для замеров параметров воздуха                                                                                |            |
| ОВН5                                         | Установка терморегулятора типа ТУЗ на расширителе трубопровода ф 20                                                 |            |

Рабочие чертежи марки ОВ разработаны в соответствии с действующими нормами и правилами и предусматривают мероприятия, обеспечивающие пожарную безопасность эксплуатации здания при соблюдении предусмотренных мероприятий, а также установленных правил безопасности

Главный инженер проекта *Метрик* /

Табл. 10/104. Подпись и печать бюро. Линейка

| Обозначение | Наименование                                                     | Примечание  |
|-------------|------------------------------------------------------------------|-------------|
| ОВ.СО       | Спецификация оборудования систем отопления и вентиляции.         | Альбом XIII |
| ОВ.ВМ       | Ведомость потребности в материалах систем отопления и вентиляции | Альбом XIV  |

| Обозначение | Наименование                              |
|-------------|-------------------------------------------|
| □□□□        | Противозрывное устройство                 |
| —/—         | Заслонка воздушная                        |
| —/—/—       | Клапан герметический                      |
| —/—/—       | Фильтр-поглотитель ФПУ-200                |
| ⊙           | Электроручной вентилятор типа ЭРВ 600/300 |
| ⊙           | Электроручной вентилятор типа ЭРВ-72-2    |
| —/—/—       | Фильтр масляный тип ФЯР                   |
| —/—/—       | Обратный клапан-расходомер                |
| —/—/—       | Изолируемый воздуховод                    |
| —/—/—       | Предфильтр ПФП-1000                       |
| —/—/—       | Защитно-герметический ставень             |

Общие указания

- Исходными данными для разработки рабочих чертежей отопления и вентиляции помещения ГО являются: технологическое задание, выданное институтом ВГПИ ЦСУ СССР (письмо N 34-21-09-2953 от 07.06.83); строительные чертежи, выданные институтом ПРОМСТРОЙПРОЕКТ.
- Основные показатели по чертежам отопления и вентиляции:

| Наименование здания (сооружения), помещения | Объем м <sup>3</sup> | Периоды года при t <sub>н</sub> , °C | Расход тепла, Вт (ккал/ч.) |                  |                          | Расход холода ккал/ч | Установ. влещ. мощн. эл. двиг. кВт |
|---------------------------------------------|----------------------|--------------------------------------|----------------------------|------------------|--------------------------|----------------------|------------------------------------|
|                                             |                      |                                      | на отопление               | на вентиляцию    | на горячее водоснабжение |                      |                                    |
| Помещение ГО                                |                      | холодный                             | 5470<br>(4710)             | 53400<br>(46000) |                          | 58870<br>(50710)     | 3,28                               |

- Рабочие чертежи выполнены для убежища, расположенного во 2 климатической зоне с двумя режимами вентиляции.
- Количество наружного воздуха подаваемого на одного укрываемого принято согласно таблице 34 главы СНиП II-11-77 "Защитные сооружения гражданской обороны" в режиме чистой вентиляции - 10 м<sup>3</sup>/ч на одного укрываемого; в режиме фильтровентиляции - 2 м<sup>3</sup>/час на одного укрываемого.
- Для увеличения напора в системе в режиме I преду-

- смотрена последовательная установка низконапорных вентиляторов типа ЭРВ-72-2.
- Для использования фильтровентиляционного оборудования в мирное время предусмотрена установка воздухонагревателя.
  - Система отопления запроектирована в виде отвлечения от системы отопления лестничных клеток. Запорная арматура устанавливается в пределах помещений ГО. В качестве нагревательных приборов используется трубопровод ф 15 мм. Внутренняя температура помещений +18 °C по условиям эксплуатации помещений в мирное время. В особый период при заполнении убежища людьми система отключается.
  - Теплоносителем для систем отопления и теплоснабжения является вода с параметрами 150°-70°С.
  - Таблица работы гермоклапанов, воздушных заслонок и вентиляторов по режимам приведена на листе ОВ-4.
  - Сопротивление участков сети на воздухозаборах чистой вентиляции и фильтровентиляции до противозрывных устройств принято 5 кгс/м<sup>2</sup> (50 па).
  - Воздуховоды, прокладываемые внутри помещения до герметических клапанов, соединительный воздуховод между воздухозаборными чистой вентиляции и фильтровентиляции, изготавливаются из электросварных труб по ГОСТ 10704-76. Воздуховоды обвязки фильтров-поглотителей изготавливаются из углеродистой листовой горячекатаной стали δ=2 мм по ГОСТ 19903-74, 16523-70. Остальные воздуховоды изготавливаются из тонколистовой кровельной стали ГОСТ 19904-74 и 17715-72.
  - Воздуховоды, прокладываемые в помещении венткамеры от воздухозабора до воздухонагревателя в режиме чистой вентиляции, изолируются минераловатными матами с покровным слоем из стеклопластика.
  - Неизолированные воздуховоды окрасить масляной краской по ГОСТ 69577 за один раз.
  - Трубопроводы системы теплоснабжения изолировать ровингом из стеклянных комплексных нитей по ГОСТ 17139-79 толщиной 40 мм с покровным слоем из рулонного стеклопластика по ТУ-6-11-145-80.
  - Трубопроводы системы отопления окрасить масляной краской по ГОСТ 8292-75 за 2 раза.
  - Контроль за подпором воздуха осуществляется тягонапорометром типа ТНЖ-Н.

|                       |              |                                                            |   |
|-----------------------|--------------|------------------------------------------------------------|---|
|                       |              | Привязан                                                   |   |
|                       |              |                                                            |   |
|                       |              |                                                            |   |
|                       |              | ТП 416-3-13.86                                             |   |
|                       |              | ОВ                                                         |   |
|                       |              | ОБЛАСТНОЙ ВЫЧИСЛИТЕЛЬНЫЙ ЦЕНТР НА ЭЗВМ (9 ЭТАЖНОЕ ЗАДАНИЕ) |   |
| ГИП                   | МЕТРИК       | 05.85                                                      |   |
| Н. КОНТ.              | ПЫЛАНОВА     | 05.85                                                      |   |
| НАЧ. ОТД.             | НЕМОЛОВА     | 05.85                                                      |   |
| ГЛ. СПЕЦ.             | КУЧЕРОВА     | 05.85                                                      |   |
| РУК. ГР.              | ИСАЕВА       | 05.85                                                      |   |
| ИНЖЕН.                | РАДУМОВСКАЯ  | 05.85                                                      |   |
| ИНЖЕНЕР               | БОГДАНОВСКАЯ | 05.85                                                      |   |
| Помещение ГО          |              | Р                                                          | 1 |
| Общие данные (начало) |              | 6                                                          |   |
|                       |              | САИТЕХПРОЕКТ                                               |   |

Альбом И

Типовой проект

ХАРАКТЕРИСТИКА ВЕНТИЛЯЦИОННОГО ОБОРУДОВАНИЯ

| Обоз-<br>наче-<br>ние<br>сис-<br>темы | Кол.<br>сис-<br>тем | Наименование<br>обслуживаемого<br>помещения (технологич-<br>еского оборудования) | ВЕНТИЛЯТОР                           |   |                              |                                               |                                  | ЭЛЕКТРОДВИГАТЕЛЬ  |                                              |           | ВОЗДУХОНАГРЕВАТЕЛЬ |      |   |      | ФИЛЬТР                      |                 |                           |                               | ПРИМЕЧАНИЕ          |     |        |                   |                               |                                      |                |                                        |
|---------------------------------------|---------------------|----------------------------------------------------------------------------------|--------------------------------------|---|------------------------------|-----------------------------------------------|----------------------------------|-------------------|----------------------------------------------|-----------|--------------------|------|---|------|-----------------------------|-----------------|---------------------------|-------------------------------|---------------------|-----|--------|-------------------|-------------------------------|--------------------------------------|----------------|----------------------------------------|
|                                       |                     |                                                                                  | Тип,<br>исполн.<br>взрыво-<br>зачите | № | Схе-<br>ма<br>испол-<br>нен. | по-<br>ло-<br>же-<br>ние<br>м <sup>3</sup> /ч | P,<br>кгс/м <sup>2</sup><br>(Па) | п,<br>об/<br>мин. | Тип, исполне-<br>ние по<br>взрывозащи-<br>те | N,<br>кВт | п,<br>об/<br>мин.  | Тип  | № | Кол. | Т-рр<br>на-<br>грева,<br>°С | на-<br>до<br>до | Расход<br>тепла<br>ккал/ч | ΔP,<br>кгс/<br>м <sup>2</sup> |                     | Тип | №      | Кол.              | ΔP,<br>кгс/<br>м <sup>2</sup> | Концентра-<br>ция, мг/м <sup>3</sup> | Началь-<br>ная | Конеч-<br>ная                          |
| <b>Чистая вентиляция (I режим)</b>    |                     |                                                                                  |                                      |   |                              |                                               |                                  |                   |                                              |           |                    |      |   |      |                             |                 |                           |                               |                     |     |        |                   |                               |                                      |                |                                        |
| П4; П4                                | 4                   | Помещение для<br>укрываемых                                                      | ЭРВ600<br>/300                       |   | ЛО°                          | 600                                           | 60<br>(600)                      | 3000<br>/1500     | 4АА63                                        | 0,55      | 3000<br>/1500      |      |   |      |                             |                 |                           |                               | ФЯР                 |     | 2      | 4<br>(40)         |                               |                                      |                |                                        |
| П5; П6                                | 2                   | Помещение для<br>укрываемых                                                      | ЭРВ72-2                              |   | ПО°                          | 900                                           | 54<br>(540)                      | 1400              | АОЛ21-4                                      | 0,27      | 1400               |      |   |      |                             |                 |                           |                               |                     |     |        |                   |                               |                                      |                |                                        |
| В4; В2                                | 2                   | Помещение для<br>укрываемых                                                      | ЭРВ72-2                              |   | ПО°                          | 1500                                          | 27<br>(270)                      | 1400              | АОЛ21-4                                      | 0,27      | 1400               |      |   |      |                             |                 |                           |                               |                     |     |        |                   |                               |                                      |                | ВЕНТИЛЯТОРЫ<br>РАБОТАЮТ<br>ПАРАЛЛЕЛЬНО |
| <b>Фильтровентиляция (II режим)</b>   |                     |                                                                                  |                                      |   |                              |                                               |                                  |                   |                                              |           |                    |      |   |      |                             |                 |                           |                               |                     |     |        |                   |                               |                                      |                |                                        |
| П1; П2                                | 2                   | Помещение для<br>укрываемых                                                      | ЭРВ600<br>/300                       |   | ЛО°                          | 300                                           | 125<br>(1250)                    | 3000<br>/1500     | 4АА63                                        | 0,55      | 3000<br>/1500      |      |   |      |                             |                 |                           |                               | ПФП-1000<br>ФПУ-200 |     | 1<br>6 | 25<br>55<br>(550) |                               |                                      |                |                                        |
| П3; П4                                | 2                   | Помещение для<br>укрываемых                                                      | ЭРВ600<br>/300                       |   | ЛО°                          | 600                                           | 125<br>(1250)                    | 3000<br>/1500     | 4АА63                                        | 0,55      | 3000<br>/1500      |      |   |      |                             |                 |                           |                               |                     |     |        |                   |                               |                                      |                |                                        |
| П5                                    | 1                   | Помещение для<br>укрываемых                                                      | ЭРВ72-2                              |   | ПО°                          | 1500                                          | 27<br>(270)                      | 1400              | АОЛ21-4                                      | 0,27      | 1400               |      |   |      |                             |                 |                           |                               |                     |     |        |                   |                               |                                      |                |                                        |
| <b>Мирное время</b>                   |                     |                                                                                  |                                      |   |                              |                                               |                                  |                   |                                              |           |                    |      |   |      |                             |                 |                           |                               |                     |     |        |                   |                               |                                      |                |                                        |
| П4; П4                                | 4                   | Помещение для<br>укрываемых                                                      | ЭРВ600<br>/300                       |   | ЛО°                          | 600                                           | 60<br>(600)                      | 3000<br>/1500     | 4АА63                                        | 0,55      | 3000<br>/1500      | квсп | 8 | 1    | -30                         | 18              | 46000<br>(53400)          | 4,4<br>(44)                   | ФЯР                 |     | 2      | 2<br>(20)         |                               |                                      |                |                                        |
| П5; П6                                | 2                   | Помещение для<br>укрываемых                                                      | ЭРВ72-2                              |   | ПО°                          | 900                                           | 54<br>(540)                      | 1400              | АОЛ21-4                                      | 0,27      | 1400               |      |   |      |                             |                 |                           |                               |                     |     |        |                   |                               |                                      |                |                                        |
| В4; В2                                | 2                   | Помещение для<br>укрываемых                                                      | ЭРВ72-2                              |   | ПО°                          | 1500                                          | 27<br>(270)                      | 1400              | АОЛ21-4                                      | 0,27      | 1400               |      |   |      |                             |                 |                           |                               |                     |     |        |                   |                               |                                      |                |                                        |

Имя, Подпись, Дата

ТП 416-3-13.86      08

ОБЛАСТНОЙ ВЫЧИСЛИТЕЛЬНЫЙ ЦЕНТР НА 3 ЭВМ  
(9 ЭТАЖНОЕ ЗДАНИЕ)

Помещениего      Р      2

Общие данные (окончание)      САНТЕХПРОЕКТ

Копировал: Зы-      формат





РАЗРЕЗ 1-1

РАЗРЕЗ 2-2

ПРИНЦИПИАЛЬНАЯ СХЕМА РАБОТЫ ВЕНТИЛЯЦИИ УБЕЖИЩА

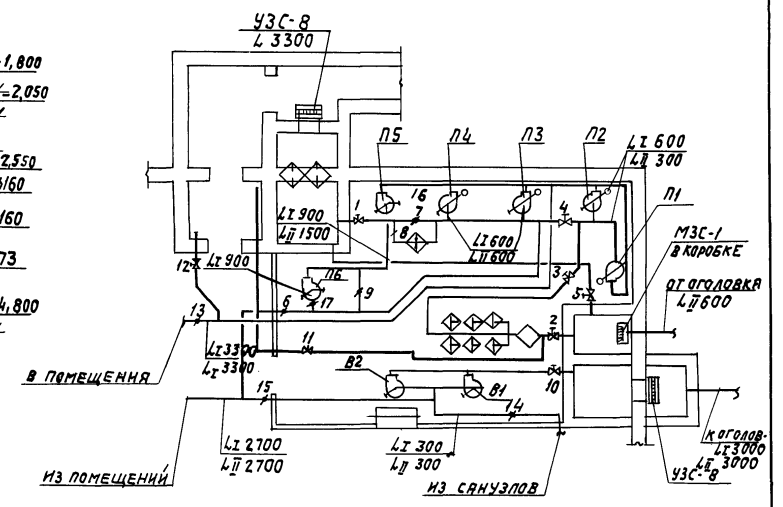
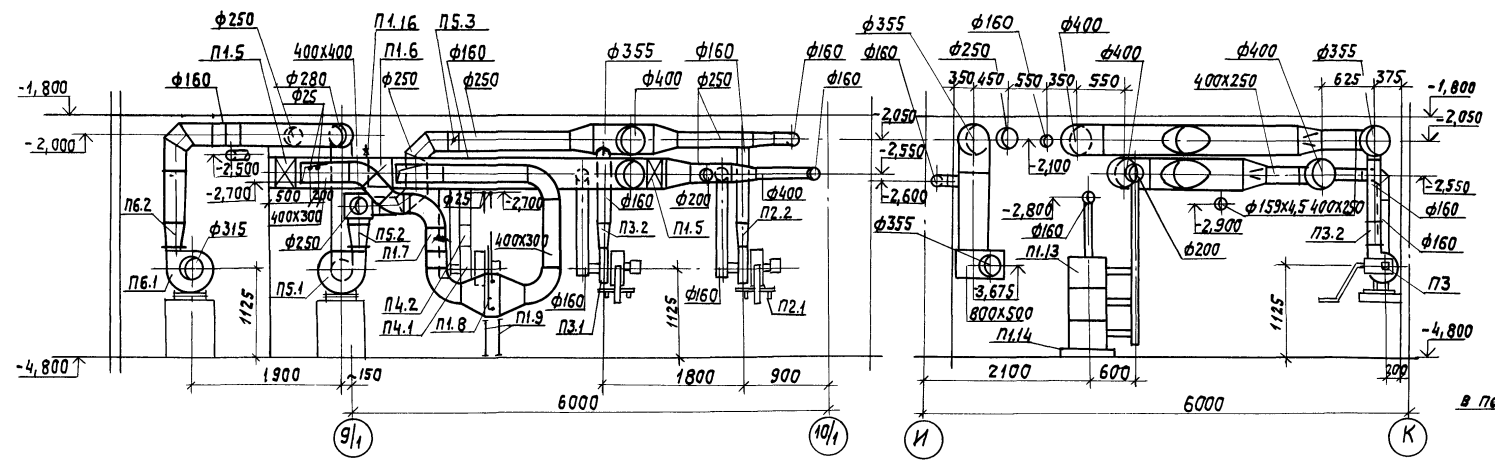
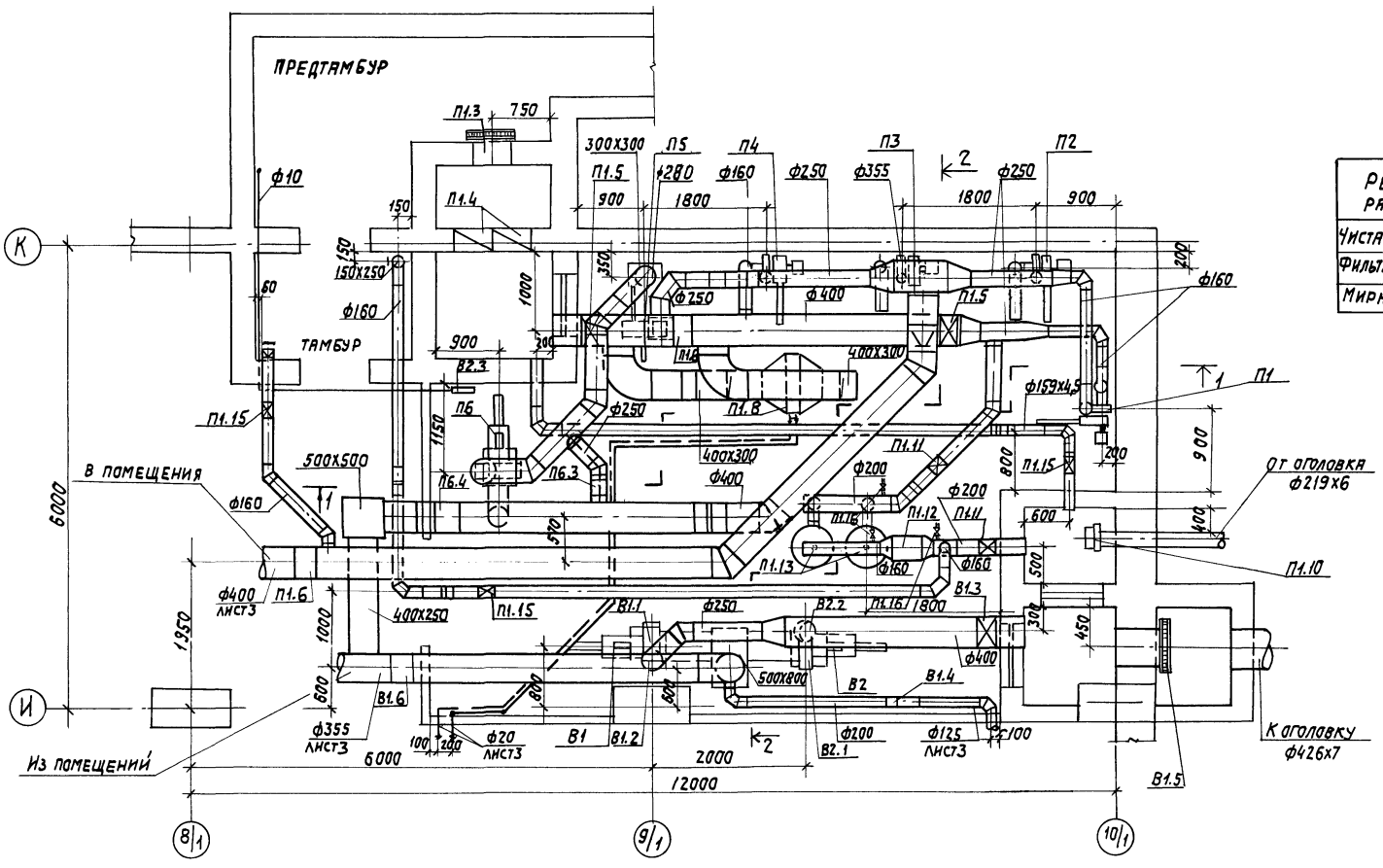


ТАБЛИЦА РАБОТЫ ВЕНТИЛЯТОРОВ, ГЕРМОКЛАПАНОВ И ВОЗДУШНЫХ ЗАСЛОНКИ

| РЕЖИМ РАБОТЫ      | ВЕНТИЛЯТОРЫ СИСТЕМ |    |    |    |    |    |    |    | ГЕРМОКЛАПАНЫ |   |   |   |   |    |    |    | ВОЗДУШНЫЕ ЗАСЛОНКИ |   |   |   |   |    |    |    |    |
|-------------------|--------------------|----|----|----|----|----|----|----|--------------|---|---|---|---|----|----|----|--------------------|---|---|---|---|----|----|----|----|
|                   | П1                 | П2 | П3 | П4 | П5 | П6 | В1 | В2 | 1            | 2 | 3 | 4 | 5 | 10 | 11 | 12 | 17                 | 6 | 7 | 8 | 9 | 13 | 14 | 15 | 16 |
| ЧИСТЯЯ ВЕНТИЛЯЦИЯ | +                  | +  | +  | +  | +  | +  | +  | +  | -            | - | - | - | - | -  | -  | -  | -                  | - | - | - | - | -  | -  | -  | -  |
| ФИЛЬТРОВЕНТИЛЯЦИЯ | +                  | +  | +  | +  | -  | -  | -  | -  | +            | + | - | + | + | +  | +  | +  | +                  | + | - | - | + | +  | +  | +  | +  |
| МИРНЫЙ ПЕРИОД     | +                  | +  | +  | +  | +  | +  | +  | +  | -            | - | + | - | - | -  | -  | -  | -                  | - | - | - | - | -  | -  | -  | -  |

1. Гермоклапан N5 открыт при завале воздуха забор режима фильтровентиляции.
2. Гермоклапаны N11 и N12 открываются при вентиляции тамбура входа.
3. Заслонка N13 прикрывается при вентиляции тамбура входа для регулирования воздухоподачи.
4. Заслонка N16 предназначена для регулировки объема подаваемого воздуха.



Привязан

Инв. N°

ТП 416-3-13.86

Областной вычислительный центр на 3 ЭВМ (9 этажное здание)

Помещение ГО

Филтрово-вентиляционная камера, Разрез 1-1, 2-2, Принципиальная схема

САНТЕХПРОЕКТ

Альбом VI

Типовой проект

Ив. N° подл. 04.01.85



Альбом И

Типовой проект

Имя, И.П.О.Ф. Подпись и дата Взам. инв. №

| СПЕЦИФИКАЦИЯ ВЕНТИЛЯЦИОННЫХ УСТАНОВОК |                            |                                                          |      |               |            |
|---------------------------------------|----------------------------|----------------------------------------------------------|------|---------------|------------|
| Марка, поз.                           | Обозначение                | Наименование                                             | Кол. | Масса ед., кг | Примечание |
|                                       |                            | <u>П1</u>                                                |      |               |            |
| П1.1                                  |                            | Электроручной вентилятор ЭРВ 600/300, положение кожуха   |      |               |            |
|                                       |                            | ЛО <sup>0</sup> С электродвигателем 4АА63,3000об/мин     |      |               |            |
|                                       |                            | 0,55 кВт.                                                | 1    | 55            |            |
| П1.2                                  |                            | Обратный клапан-указатель расхода                        | 1    |               |            |
| П1.3                                  |                            | Противовзрывное устройство УЗС-8                         | 1    | 75            |            |
| П1.4                                  |                            | Фильтр масляный тип ФЯР                                  | 2    | 7,9           |            |
| П1.5                                  |                            | Герметический клапан с ручным приводом тип КБ0 117 ф 400 | 2    | 194           |            |
| П1.6                                  | Серия 1.494-14 вып.1       | Заслонка воздушная с ручным приводом тип Р400Р           | 2    | 10,8          |            |
| П1.7                                  | Серия 1.494-14 вып.1       | Заслонка воздушная с ручным приводом тип Р400х300Р       | 1    | 9,1           |            |
| П1.8                                  |                            | Калорифер пластинчатый КВС-8П                            | 1    | 74,8          |            |
| П1.9                                  | Серия 1.494-25             | Подставка под калорифер                                  | 4    | 2,1           |            |
| П1.10                                 | ТДК-Н-1-70 ч. II разд. III | Противовзрывное устройство МЗС в коробке МЗ-1            | 1    | 95            |            |
| П1.11                                 |                            | Герметический клапан с ручным приводом тип КБ 0117 ф 200 | 2    | 64            |            |
| П1.12                                 |                            | Предфильтр ПФП-1000                                      | 1    | 53            |            |
| П1.13                                 |                            | Фильтр-поглотитель ФПУ-200 в колонке из 3-х штук         | 2    | 180           |            |
| П1.14                                 |                            | Подставка под фильтр ФПУ-200                             | 2    |               |            |

| Марка, поз. | Обозначение          | Наименование                                                            | Кол. | Масса ед., кг | Примечание |
|-------------|----------------------|-------------------------------------------------------------------------|------|---------------|------------|
| П1.15       |                      | Герметический клапан с ручным приводом тип КБ 0116 ф 150                | 3    | 56            |            |
| П1.16       |                      | Кран пробно-спусковой на Ру=10кгс/см <sup>2</sup> , тип 10Б 195К ф 10мм | 4    | 0,41          |            |
|             |                      | <u>П2 ÷ П4</u>                                                          |      |               |            |
| П2.1 ÷ П4.1 |                      | Электроручной вентилятор ЭРВ 600/300, положение кожуха                  |      |               |            |
|             |                      | ЛО <sup>0</sup> С электродвигателем 4АА 63,3000об/мин                   |      |               |            |
|             |                      | 0,55 кВт                                                                | 1    | 55            |            |
| П2.2 ÷ П4.2 |                      | Обратный клапан указатель расхода                                       | 1    |               |            |
|             |                      | <u>П5</u>                                                               |      |               |            |
| П5.1        |                      | Электроручной вентилятор ЭРВ 72-2, положение кожуха                     |      |               |            |
|             |                      | ПРО <sup>0</sup> С электродвигателем А0Л21-4, 1400об/мин                |      |               |            |
|             |                      | 0,27 кВт                                                                | 1    | 77            |            |
| П5.2        |                      | Обратный клапан указатель расхода                                       | 1    |               |            |
| П5.3        | Серия 1.494-14 вып.1 | Заслонка воздушная с ручным приводом тип Р250Р                          | 1    | 6,03          |            |
|             |                      | <u>П6</u>                                                               |      |               |            |
| П6.1        |                      | Электроручной вентилятор ЭРВ 72-2, положение кожуха                     |      |               |            |
|             |                      | ПРО <sup>0</sup> С электродвигателем А0Л21-4, 1400 об/мин               |      |               |            |
|             |                      | 0,27 кВт                                                                | 1    | 77            |            |
| П6.2        |                      | Обратный клапан указатель расхода                                       | 1    |               |            |
| П6.3        | Серия 1.494-14 вып.1 | Заслонка воздушная с ручным приводом тип Р250Р                          | 1    | 6,03          |            |
| П6.4        | Серия 1.494-14 вып.1 | Заслонка воздушная с ручным приводом тип Р400Р                          | 2    | 10,8          |            |
| П6.5        | Серия 1.494-14 вып.1 | Заслонка воздушная с ручным приводом тип Р375Р                          | 1    | 7,64          |            |

| Марка, поз. | Обозначение          | Наименование                                             | Кол. | Масса ед., кг | Примечание |
|-------------|----------------------|----------------------------------------------------------|------|---------------|------------|
|             |                      | <u>В1</u>                                                |      |               |            |
| В1.1        |                      | Электроручной вентилятор ЭРВ 72-2, положение кожуха      |      |               |            |
|             |                      | ПРО <sup>0</sup> С электродвигателем А0Л21-4, 1400об/мин |      |               |            |
|             |                      | 0,27 кВт                                                 | 1    | 77            |            |
| В1.2        |                      | Обратный клапан указатель расхода                        | 1    |               |            |
| В1.3        |                      | Герметический клапан с ручным приводом тип КБ 0117 ф 400 | 1    | 194           |            |
| В1.4        | Серия 1.494-14 вып.1 | Заслонка воздушная с ручным приводом тип Р200Р           | 1    | 4,85          |            |
| В1.5        |                      | Противовзрывное устройство УЗС-8                         | 1    | 75            |            |
| В1.6        | Серия 1.494-14 вып.1 | Заслонка воздушная с ручным приводом тип Р400Р           | 2    | 10,8          |            |
|             |                      | <u>В2</u>                                                |      |               |            |
| В2.1        |                      | Электроручной вентилятор ЭРВ 72-2, положение кожуха      |      |               |            |
|             |                      | ПРО <sup>0</sup> С электродвигателем А0Л21-4, 1400об/мин |      |               |            |
|             |                      | 0,27 кВт                                                 | 1    | 77            |            |
| В2.2        |                      | Обратный клапан указатель расхода                        | 1    |               |            |
| В2.3        |                      | Тягонапоромер ТНЖ-Н                                      | 1    | 1,84          |            |

|               |  |  |
|---------------|--|--|
| Привязан      |  |  |
| Имя, И.П.О.Ф. |  |  |

ТП 416-3-13.86 0В

|          |          |       |                                                            |                                       |        |
|----------|----------|-------|------------------------------------------------------------|---------------------------------------|--------|
| ГИП      | МЕТРИК   | 02.85 | Областной вычислительный центр на 3 ЭВМ (3 этажное здание) | Лист                                  | Листов |
| И.КОНТ.  | ПЫЛЯЕВ   | 05.85 |                                                            | Р                                     | 6      |
| НАЧ.ОТД. | НЕМОДЕВА | 05.85 |                                                            | Помещение ГО                          |        |
| П.СПЕЦ.  | КУЧЕРОВА | 05.85 |                                                            | СПЕЦИФИКАЦИЯ ВЕНТИЛЯЦИОННЫХ УСТАНОВОК |        |
| РУК.ГР.  | ИКСЕВЯ   | 05.85 |                                                            | 71-16, 84, 82                         |        |

ИНЖЕНЕР РАЗВИСВАЯ Л.Ф. 05.85  
ИНЖЕНЕР БОГОРОДСКАЯ Е.В. 05.85

ТИПОВОЙ ПРОЕКТ

ОБЛАСТНОЙ ВЫЧИСЛИТЕЛЬНЫЙ  
ЦЕНТР НА 3 ЭВМ  
9 ЭТАЖНОЕ ЗДАНИЕ  
ПОМЕЩЕНИЕ Г0

Альбом VI

Эскизные чертежи общих видов  
нетиповых конструкций  
систем отопления и вентиляции

ИВ. № подл. Подпись и дата Взам. инв. №

|       |       |      |              |
|-------|-------|------|--------------|
| ИВ. № | Подл. | Дата | Взам. инв. № |
|       |       |      |              |
|       |       |      |              |
|       |       |      |              |
|       |       |      |              |

ПРИВЯЗАН:

| ОБОЗНАЧЕНИЕ | НАИМЕНОВАНИЕ                                                         | ПРИМЕЧАНИЕ |
|-------------|----------------------------------------------------------------------|------------|
| ОВН1        | Короб вентиляционный №1                                              |            |
| ОВН2        | Короб вентиляционный №2                                              |            |
| ОВН3        | Короб вентиляционный №3                                              |            |
| ОВН4        | Лячок для замеров параметра воздуха ЛП                               |            |
| ОВН5        | Установка терморегулятора типа ТУДЗ на расширителе трубопровода ф 20 |            |

ИВ. № подл. Подпись и дата Взам. инв. №

|       |       |      |              |
|-------|-------|------|--------------|
| ИВ. № | Подл. | Дата | Взам. инв. № |
|       |       |      |              |
|       |       |      |              |
|       |       |      |              |
|       |       |      |              |

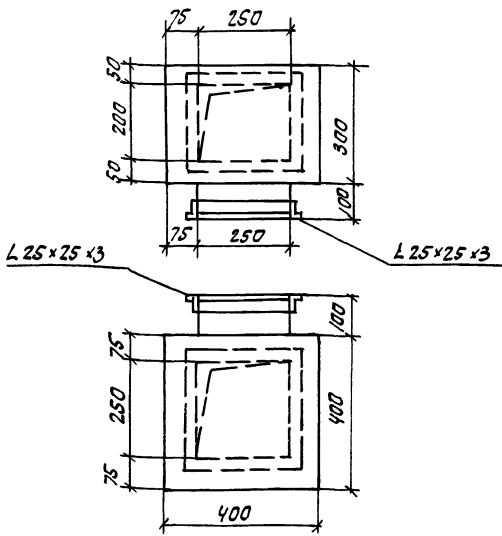
ПРИВЯЗАН

|       |          |             |       |
|-------|----------|-------------|-------|
| ИВ. № | ГМП      | МЕТРИК      | 05.85 |
|       | Н. КОНТ. | ПЫЛАЕВ      | 05.85 |
|       | ИВ. ОД.  | НЕМОЛЯЕВА   | 05.85 |
|       | ГЛ. СП.  | КУЧЕРОВА    | 05.85 |
|       | РУК. ГР. | ИСАЕВА      | 05.85 |
|       | ИНЖЕНЕР  | РАЗУМОВСКАЯ | 05.85 |

ТП416-3-13.86 ОВН

|            |         |      |        |
|------------|---------|------|--------|
| СОДЕРЖАНИЕ | Страниц | Лист | Листов |
|            | Р       | 1    | 1      |

САНТЕХПРОЕКТ



ИВ. № подл. Подпись и дата Взам. инв. №

|       |       |      |              |
|-------|-------|------|--------------|
| ИВ. № | Подл. | Дата | Взам. инв. № |
|       |       |      |              |
|       |       |      |              |
|       |       |      |              |
|       |       |      |              |

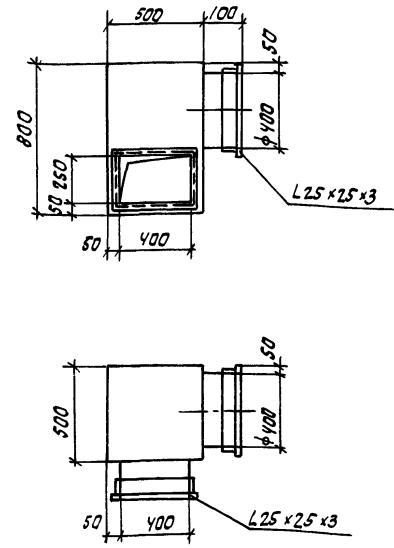
ПРИВЯЗАН

|       |          |             |       |
|-------|----------|-------------|-------|
| ИВ. № | ГМП      | МЕТРИК      | 05.85 |
|       | Н. КОНТ. | ПЫЛАЕВ      | 05.85 |
|       | ИВ. ОД.  | НЕМОЛЯЕВА   | 05.85 |
|       | ГЛ. СП.  | КУЧЕРОВА    | 05.85 |
|       | РУК. ГР. | ИСАЕВА      | 05.85 |
|       | ИНЖЕНЕР  | РАЗУМОВСКАЯ | 05.85 |

ТП416-3-13.86 ОВН1

|                         |         |      |        |
|-------------------------|---------|------|--------|
| Короб вентиляционный №1 | Страниц | Лист | Листов |
|                         | Р       | 1    | 1      |

САНТЕХПРОЕКТ



ИВ. № подл. Подпись и дата Взам. инв. №

|       |       |      |              |
|-------|-------|------|--------------|
| ИВ. № | Подл. | Дата | Взам. инв. № |
|       |       |      |              |
|       |       |      |              |
|       |       |      |              |
|       |       |      |              |

ПРИВЯЗАН

|       |          |             |       |
|-------|----------|-------------|-------|
| ИВ. № | ГМП      | МЕТРИК      | 05.85 |
|       | Н. КОНТ. | ПЫЛАЕВ      | 05.85 |
|       | ИВ. ОД.  | НЕМОЛЯЕВА   | 05.85 |
|       | ГЛ. СП.  | КУЧЕРОВА    | 05.85 |
|       | РУК. ГР. | ИСАЕВА      | 05.85 |
|       | ИНЖЕНЕР  | РАЗУМОВСКАЯ | 05.85 |

ТП416-3-13.86 ОВН2

|                         |         |      |        |
|-------------------------|---------|------|--------|
| Короб вентиляционный №2 | Страниц | Лист | Листов |
|                         | Р       | 1    | 1      |

САНТЕХПРОЕКТ

