

ТИПОВОЙ ПРОЕКТ

409-29-84.91

ХРАНИЛИЩЕ ЗАПОЛНИТЕЛЕЙ БЕТОНА  
ВМЕСТИМОСТЬЮ 3 ТЫС. КУБ. М  
С АВТОМАТИЗИРОВАННОЙ СИСТЕМОЙ ВЫДАЧИ

АЛЬБОМ 9

ЧАСТЬ 2. ЗАДАНИЕ ЗАВОДУ-ИЗГОТОВИТЕЛЮ  
ЩИТОВ И ПУЛЬТОВ

25220-10

Отпускная цена  
на момент реализации  
указана в счет-накладной

ТИПОВОЙ ПРОЕКТ

409-29-84.91

ХРАНИЛИЩЕ ЗАПОЛНИТЕЛЕЙ БЕТОНА ВМЕСТИМОСТЬЮ 3 ТЫС. КУБ. М  
С АВТОМАТИЗИРОВАННОЙ СИСТЕМОЙ ВЫДАЧИ

АЛЬБОМ 9

Перечень альбомов

- |          |   |   |  |
|----------|---|---|--|
| АЛЬБОМ 1 | ПЗ Пояснительная записка<br>ТХ Технология производства<br>ТХ.Н Общие виды нетиповых технологических конструкций   | ЭО Электрическое освещение<br>СС Связь и сигнализация |  |
| АЛЬБОМ 2 | АР Архитектурные решения<br>КМ Конструкции металлические  | АЛЬБОМ 7  | Устройства комплектные низковольтные. Техническая документация, передаваемая предприятию-изготовителю                    |
| АЛЬБОМ 3 | КЖ Конструкции железобетонные   | АЛЬБОМ 8  | АТХ Автоматизация технологических процессов  |
| АЛЬБОМ 4 | КЖИ Строительные изделия  | АЛЬБОМ 9  | часть 1. Документация для заказа комплекса средств автоматизации<br>часть 2. ЗАДАНИЕ ЗАВОДУ-ИЗГОТОВИТЕЛЮ ЩИТОВ И ПУЛЬТОВ |
| АЛЬБОМ 5 | ОВ Отопление и вентиляция<br>ОВ.Н Общие виды нетиповых конструкций<br>ОЗ Обогрев заполнителей<br>ОЗ.Н Общие виды нетиповых конструкций<br>ВК Водопровод и канализация<br>ВКН.Ю Общие виды нетиповых конструкций | АЛЬБОМ 10   | СО Спецификации оборудования   |
| АЛЬБОМ 6 | ЭМ Силовое электрооборудование  | АЛЬБОМ 11   | ВМ Ведомости потребности в материалах  |
|          |   | АЛЬБОМ 12   | С Сметы  |

РАЗРАБОТАН ИНСТИТУТАМИ:

ПРОМТРАНСНИИПРОЕКТ (ВЕДУЩИЙ)  
 ГЛАВНЫЙ ИНЖЕНЕР ИНСТИТУТА *Васильев* В.И. Поляков  
 ГЛАВНЫЙ ИНЖЕНЕР ПРОЕКТА *Кузнецов* Н.Н. Кузнецов  
 ХАРЬКОВСКИЙ ПРОМСТРОЙНИИПРОЕКТ  
 ГЛАВНЫЙ ИНЖЕНЕР ИНСТИТУТА Н.Ф. Довгий  
 ГЛАВНЫЙ ИНЖЕНЕР ПРОЕКТА А.П. Школьный  
 УКРНИИПРОЕКТСТАЛЬКОНСТРУКЦИЯ  
 ГЛАВНЫЙ ИНЖЕНЕР ИНСТИТУТА В.И. Гордеев  
 ГЛАВНЫЙ ИНЖЕНЕР ПРОЕКТА А.Я. Мельниченко

ЧЕЛЯБИНСКОЕ ОТДЕЛЕНИЕ ВНИПИ  
 „ТЯЖПРОМЭЛЕКТРОПРОЕКТ“  
 ГЛАВНЫЙ ИНЖЕНЕР ИНСТИТУТА В.В. Голиков  
 ГЛАВНЫЙ ИНЖЕНЕР ПРОЕКТА Э.Ц. Филишкевич  
 МАГНИТОГОРСКИЙ ГПКИ  
 „ПРОЕКТАВТОМАТИКА“  
 ГЛАВНЫЙ ИНЖЕНЕР ИНСТИТУТА В.Н. Степашкин  
 ГЛАВНЫЙ ИНЖЕНЕР ПРОЕКТА *Степашкин* В.Я. Кобыков

УТВЕРЖДЕН И ВВЕДЕН В ДЕЙСТВИЕ  
 ПРОМТРАНСНИИПРОЕКТОМ  
 Приказ от 10.01.92 г. № 2

## СОДЕРЖАНИЕ ЧАСТИ 2

№№ листов	Наименование и обозначение документов Наименование листа	Стр.
	Часть 2. Задание заводу-изготовителю щитов и пультов	
1... 2	Общие данные	3... 4
1... 9	Спецификация щитов и пультов	5...13
1... 6	Щит управления. Общий вид	14...18
1...10	Щит управления. Таблица соединений	18...23
1... 6	Щит управления. Таблица подключения	23...26
1... 5	Щит контроля 1. Общий вид	27...30
1... 10	Щит контроля 1. Таблица соединений	30...35
1...7	Щит контроля 1. Таблица подключения	35...38
1... 5	Щит контроля 2. Общий вид	39...42
1... 5	Щит контроля 2. Таблица соединений	42... 44
1... 3	Щит контроля 2. Таблица подключения	45... 46
1... 5	Щкаф сигнализации. Общий вид	47...50
1... 3	Щкаф сигнализации. Таблица соединений	50, 51
1, 2	Щкаф сигнализации. Таблица подключения	52
1... 5	Пульт управления. Общий вид	53...56
1... 9	Пульт управления. Таблица соединений	56...60
1... 8	Пульт управления. Таблица подключения	61...64
1... 4	Мнемощит. Общий вид	65...67
1... 7	Мнемощит. Таблица соединений	68...71
1... 6	Мнемощит. Таблица подключения	71...74

# ВЕДОМОСТЬ РАБОЧИХ ЧЕРТЕЖЕЙ

## ЧАСТЬ 2

Лист	Наименование	Примечание
1...9	Спецификация щитов и пультов	
1...6	Щит управления. Общий вид	
1...10	Щит управления. Таблица соединений	
1...6	Щит управления. Таблица подключения	
1...5	Щит контроля 1. Общий вид	
1...10	Щит контроля 1. Таблица соединений	
1...7	Щит контроля 1. Таблица подключения	
1...5	Щит контроля 2. Общий вид	
1...5	Щит контроля 2. Таблица соединений	
1...3	Щит контроля 2. Таблица подключения	
1...5	Щкаф сигнализации. Общий вид	
1...3	Щкаф сигнализации. Таблица соединений	
1.2	Щкаф сигнализации. Таблица подключения	
1...5	Пульт управления. Общий вид	
1...9	Пульт управления. Таблица соединений	
1...8	Пульт управления. Таблица подключения	
1...4	Мнемощит. Общий вид	
1...7	Мнемощит. Таблица соединений	
1...6	Мнемощит. Таблица подключения	

			Привязан	
			409-29-84.91-AT X2-001	
Инв. №				
Заб. отд.	Анелицкий	Юри	Хранилище зарплата в бетоне вместимостью 2 тыс. куб. м с автоматизированной системой выдачи	
Зав. сект.	Самохин	Учуч		
Вед. инж.	Болыаева	Валд		
Инж.	Рыбалка	А.И.		
Инж.	Горная	М.И.		
Н. контр.	Валкева	Валд		
			Общие данные Начало	ТЭИМ Проектавтоматика г. Магнитогорск

Копировал Денисюк 25.220-10 4 Формат А3

Альбом 9 Часть 2

Инв. № лист, Подп. и дата, Взам инв. №

## ВЕДОМОСТЬ ССЫЛОЧНЫХ ДОКУМЕНТОВ

Обозначение	Наименование	Примечание
ОСТ 36.13-76	Щиты и пульты систем автоматизации технологических процессов	
PM4-107-82	Руководящий материал. Системы автоматизации технологических процессов. Требования к выполнению проектной документации на щиты и пульты	
PM4-183-81	Порядок согласования технической документации на изготовление щитов и пультов заводами-изготовителями Минмонтажспецстрой	
PM4-65-74	Руководящий материал. Чертежи mnemonicских схем на щитах и пультах управления. Указания по оформлению.	
PM3-82-83	Щиты и пульты систем автоматизации технологических процессов. Конструкция. Особенности применения	
РТМ 2591-82	Рекомендуемые расстояния между приборами на фасадах щитов и пультов	

Обозначение	Наименование	Примечание
Том 3. Сборник 39	Типовые чертежи. Приборы и вспомогательные устройства. Способы установки на фасадах щитов и пультов	
Сборник 40	Монтажные чертежи. Установка аппаратуры внутри щитов по ОСТ 36.13-76 и ОСТ 36.3ДТ 13-79	
Сборник 44	Монтажные чертежи. Детали для внутрищитового монтажа	
Альбом 4.855.600-4.855.723	Символы элементов, мнемосхем щитов и пультов управления	

Привязан

ИНВ. №

409-29-8491-АТХ2-001

Зав. отд.	Алексеевский	И.И.
Зав. сект.	Самойкин	И.И.
Вед. инж.	Болышева	З.И.
Инж.	Рыбалка	В.И.
Инж.	Гармаз	М.И.
Н. контр.	Болышева	З.И.

Удостоверение заграничной печатью вместимостью

Зтыск.к.б. м с автоматизированной системой выдачи

Таблица Лист Листов

РП 2

Общие данные  
ОкончаниеГПК Проектавтоматика  
г. Магнитогорск

Копировал Денисюк

25220-10 5

Формат А3

Альбом 9 Часть 2

Позиция	Наименование и техническая характеристика оборудования и материалов (для импортного оборудования - страна, фирма)	Тип, марка оборудования обозначение документа и номер старого листа	Единица измерения		Код завода-изготовителя	Код оборудования, материала	Цена единицы оборудования тыс.руб.	Количество	Масса единицы оборудования, кг
			Наименование	Код					
1	2	3	4	5	6	7	8	9	10
	<u>Щиты и пульты</u>								
1.	Щит управления состоящий из щита шкафового ЦШ-3Д-Г-600х600 УХЛ4 ІР30 ОСТ 36.13-76	Черт. 409-29-84.91-АТХ2-002	шт. шт.ед.			423621006903	0,081	1/1	
2.	Щит контроля 1, состоящий из щита шкафового ЦШ-3Д-Г-800х600 УХЛ4 ІР30 ОСТ 36.13-76	Черт. 409-29-84.91-АТХ2-005	шт. шт.ед.			423621006903	0,094	1/1	
3.	Щит контроля 2, состоящий из щита шкафового малогабаритного ЦШМ-600х400х250 УХЛ4 ІР30 ОСТ 36.13-76	Черт. 409-29-84.91-АТХ2-008	шт. шт.ед.			423621010802	0,029	1/1	
4.	Шкаф сигнализации, состоящий из щита шкафового малогабаритного ЦШМ-1000х600х500 УХЛ4 ІР30 ОСТ 36.13-76	Черт. 409-29-84.91-АТХ2-011	шт. шт.ед.			423621010802	0,032	1/1	

ИНВ. № 01. Подл. и дата. Взам. инв. №

				Привязан	
ИНВ. №					
				409-29-84.91-АТХ.С02	
Зав. отд.	Инженерский	Литер.	Хранилище	Зарантиметей этонна Вместимостью	
Вед. инж.	Самохин	Чертеж	Зтыс. куб. м автоматизированной системой выдачи		
ИНЖ	Рябалка	Фол.			Станд. лист
			Р/П	1	9
Контр. Сазонов			Спецификация щитов и пультов		ГЛКМ. Проект автоматиз. г. Магнитогорск

А.1680М 9 Часть 2

Позиция	Наименование и техническая характеристика оборудования и материалов (для импортного оборудования- страна, фирма)	Тип, марка оборудования Обозначение документа и номер старого листа	Единица измерения		Код завода-изготовителя	Код оборудования/материала	Цена единицы оборудования тыс.руб.	Кол-во	Масса единицы оборудования, кг
			Наименование	Код					
1	2	3	4	5	6	7	8	9	10
5	Пульт управления, состоящий из пульта ПНП-800x650 УХЛ4 IP30 OСТ 36.13-76	Черт 409-29-84.91-АТХ2-014	шт физ.ед.			423641002800	0.115	1/1	
6	Мнемощит, состоящий из панели декоративной типа Пнд-ЩПК-800 УХЛ4 OСТ 36.13-76	Черт 409-29-84.91-АТХ2-017	шт физ.ед.			423829026403	0.0092	1/1	
Коммутация щитов и пультов электрическая НПО "Монтажавтоматика"									

Инв. № подл. Подл. и дата Взам. инв. №

Привязан				
Инв. №				

409-29-84.91-АТХ. С02 лист 2

Альбом 9. Часть 2

Позиция	Наименование и техническая характеристика оборудования и материалов Завод-изготовитель (для импортного оборудования- страна, фирма)	Тип, марка оборудования Обозначение документа и номер проспекта новолиста	Единица измерения		Код завод-изготовителя	Код оборудования, материала	Цена единицы оборудования тыс.руб.	Кол-чество	Масса единицы оборудования, кг
			Наименование	Код					
1	2	3	4	5	6	7	8	9	10
	<u>Аппаратура и приборы, поставляемые комплектно со щитами и пультами</u>								
SA107	Переключатель выбора точек измерения	ПТИ-МУЗ ТУ25-08.116-71	шт.			4211930060	0,0042	1	
S81	выключатель кнопочный с цилиндрическим толкателем с самовозвратом, с одним размыкающим контактом. Цвет толкателя "красный"	KE 011 УЗ "С" исп. 5 красный ТУ46-642. 015-84	шт			3428421010	0,00080	1	
S82	То же, с одним замыкающим контактом. Цвет толкателя "черный"	KE 011 УЗ "С" исп. 4 "черный" ТУ 16-642. 015-84	шт			3428421010	0,00080	1	
SA5...	Тумблер	ТВ 1-1	шт			631511310	0,00095	10	
SA14		УСО.360.075 ТУ							

Инв. номер, Подл. и дата, Взам. инв. №

Приказ


Инв. №

Копировал

409-29-84.91-АТХ.СО2

25220-10 8

формат А3

Лист 3



Альбом 9 Часть 2

Позиция	Наименование и техническая характеристика оборудования и материалов Завод-изготовитель (для импортного оборудования- страна, фирма)	Тип, марка оборудования Обозначение документа и номер аппарата Новолиста	Единица измерения		Код завода-изготовителя	Код оборудования, материала	Цена единицы оборудования тыс.руб.	Количество	Масса единицы оборудования кг
			Наименование	Код					
1	2	3	4	5	6	7	8	9	10
SF3...	выключатель автоматический двухполюсный	АП50Б 2МТ	шт			342148	0,00335	4	
SF6	с электромагнитными и тепловыми максимальными расцепителями тока на номинальный ток 1,6А, с установкой электромагнитных расцепителей тока 3,5 I <sub>n</sub> в пластмассовом корпусе	УЗ.1 ТУ 16-522. 139-78							
SF7	выключатель автоматический двухполюсный с электромагнитными и тепловыми максимальными расцепителями тока на номинальный ток 4А, с установкой электромагнитных расцепителей тока 3,5 I <sub>n</sub> в пластмассовом корпусе	АП50Б 2МТ УЗ.1 ТУ 16-522.139 -78	шт			342148	0,00335	1	
SF2	То же на номинальный ток 63А	АП50Б 2МТ УЗ.2 ТУ 16-522.139 -78	шт			342148	0,00335	1	
SF1	То же на номинальный ток 16А	АП50Б 2МТ УЗ.2 ТУ 16-522.139- 78	шт			342148	0,00335	1	

Инв. № подл. Подл. и дата. Взам инв. №

Привязан


Инв. №

Копировал

409-29-84.91-АТХ.СО2

25220-10 9

Формат А3

Лист

4

Альбом 9 Часть 2

Позиция	Наименование и техническая характеристика оборудования и материалов Завод-изготовитель (для импортного оборудования- страна, фирма)	Тип, марка оборудования Обозначение документа и номер опросного листа	Единица измерения		Код завода-изготовителя	Код оборудования, материала	Цена единицы оборудования тыс.руб.	Кол-во	Масса единицы оборудования, кг
			Наименование	Код					
1	2	3	4	5	6	7	8	9	10
FL1.. FL3	Вставка плавкая номинальный ток 2.5А	ВП 2Б-1 АГО.481. 304ТУ	шт			6315709001	0,000083	3	
—	Держатель вставки плавкой	ДВП4-2В АГО.481. 301 ТУ	шт			6315707061	0,00055	3	
HL1.. HL39, HL46, HL52 HL53 HL5042.. HL572-2, HL801, HL802	Арматура светосенальная с линзой зеленого цвета на напряжение 24В постоянного тока	АСКМ-0У3 ТУ 16-535. 232-73	шт			3461830551	0,00027	56	
HL40.. HL45, HL51	То же, с линзой белого цвета	АСКМ-0У3 ТУ 16-535. 232-73	шт			3461830551	0,00027	7	

Инв.номер, Подл. и дата

Привязан

Инв.№			

409-29-84.91-АТХ.С02

Лист  
5

Копировал

25220-10 10 Формат А3

Альбом 9 Часть 6

Позиция	Наименование и техническая характеристика оборудования и материалов Завод-изготовитель (для импортного оборудования- страна, фирма)	Тип, марка оборудования Обозначение документа и номер опросного листа	Единица измерения		Код завода-изготовителя	Код оборудования, материала	Цена единицы оборудования тыс.руб.	Кол-чество	Масса единицы оборудования, кг
			Наименование	Код					
1	2	3	4	5	6	7	8	9	10
Н147-Н150	Арматура светосигнальная с линзой красного цвета, на напряжение 24В постоянного тока	АСКМ-049	шт			3461830551	0,00027	17	
Н154		ТУ 16-535.							
Н1501-1		232-73							
Н1512-1									
-	Лампа коммутаторная	КМ 24-90	шт			3466462104		80	
		УХЛ4							
		ТУ 16-88							
		ИКАВ							
		675,250,001ТУ							
Н155	Арматура светосигнальная с патроном для коммутаторной лампы на напряжение 24В, от габарита с зеленым светофильтром, на напряжение сети 220В, 50Гц	АС 12013.42	шт			3461813028	0,00033	1	
		ТУ 16-535.930-76							
ТВ2	Трансформатор однофазный мощностью 0,25 кВА, напряжением первичной обмотки 220В, вторичной 42В и отводом 5В	ОСМТ-0,25	шт			341311	0,0109	1	
		У3							
		220/5-42							
		ТУ 16-717.							
		137-83							

Инв.№ по вл. Лист и дата. Вес в штих

Приказан			
Инв.№			

409-29-84.91-АТХ. С02

Лист 6

Копировал

25220-10 11

Формат А3

Албом 9. Часть 2

Позиция	Наименование и техническая характеристика оборудования и материалов Завод-изготовитель (для импортного оборудования- страна, фирма)	Тип, марка оборудования обозначение документа и номер старого листа	Единица измерения		Код завода-изготовителя	Код оборудования, материала	Цена единицы оборудования тыс.руб.	Количество	Масса единицы оборудования, кг
			Наименование	Код					
1	2	3	4	5	6	7	8	9	10
KV1	Реле промежуточное с розеткой типа 3 с двумя	РП21-200.	шт.			342511	0,0021	28	
KV8	закрывающимися контактами с катушкой на	УХЛ 4Б,							
KV501-1..	номинальное напряжение 24В постоянного тока	24В с							
KV512-1		розеткой							
KV501-2..		типа 3							
KV512-2		ТУ16-523.							
KV801,		593-80							
KV802									
KV2...	То же с двумя размыкающими и двумя	РП 21-220	шт.			342511	0,0021	6	
KV7	закрывающимися контактами	УХЛ 4Б,							
		24В с							
		розеткой							
		типа 3							
		ТУ16-523.							
		593-80							
R1	Резистор постоянный недроволочный	МАТ-1.0-	шт.			6010551673	0,000018	1	
		- 18кОм ±5%							
		ОЖО. 467.							
		180ТУ							

Мне нравт. Подп. и дата

Взам. инв. №

Привязан			
Инв. №			

409-29-84.91-ATX.CO2

Лист  
7

Копировал Денисюк

25220-10 12 Формат А3

Альбом 9. Часть 2

Позиция	Наименование и техническая характеристика оборудования и материалов Завод-изготовитель (для импортного оборудования- страна, фирма)	Тип, марка оборудования Обозначение документа и номер старого листа	Единица измерения		Код завода-изготовителя	Код оборудования, материала	Цена единицы оборудования тыс.руб.	Кол-чество	Масса единицы оборудования, кг
			Наименование	Код					
1	2	3	4	5	6	7	8	9	10
R2	Резистор постоянный недроволочный	МАТ-1.0 - 680 КОМ ±5% ОЖО. 467. 180 ТУ	шт			6010551673	0,000018	1	
R3...R7	То же	МАТ-2.0 - -750 КОМ ± 5 % ОЖО. 467. 180 ТУ	шт			6010551673	0,000032	5	
R8... R30	"	МАТ-0.5 - -11 КОМ ± 5 % ОЖО. 467. 180 ТУ	шт			6010551673	0,000013	23	
C1...C5	Конденсатор металлобумажный малогабаритный	МБМ-160 0,5 мк Ф ±10% ОЖО. 462 147 ТУ	шт			6281020281	0,000090	5	

Изм. по эл. проект. Взам. инв. №

Привязан			
Изм. №			

409-29-84.91-АТХ.СО2

Лист 8

Копировал Денисюк

25220-10 13 формат А3

Альбом 9. Часть 2

Позиция	Наименование и техническая характеристика оборудования и материалов (для импортного оборудования - страна, фирма)	Тип, марка оборудования		Единица измерения		Код завода-изготовителя	Код оборудования, материала	Цена единицы оборудования, тыс.руб.	Количество	Масса единицы оборудования, кг
		Обозначение документа и номер листа	Номер новации	Наименование	Код					
1	2	3	4	5	6	7	8	9	10	
VD1...	Диод выпрямительный	D 237 Б	шт			6341021289	0,00035	13		
VD13		ГРЗ.362.021 ТУ с доп. 1								
X51	Розетка штепсельная двухполюсная открытой установки	РЩ - 2-0-18-6/22 0 ТУ 208 УССР 205-87	шт			3464421116	0,00022	1		
XТ	Блок зажимов	БЗ24-4/116-В/1843-10 ТУ 16.526. 462-79	шт			342495313208	0,00125	50		

Инв. № докл. Подл. и дата Взам. инв. №

Привязан

Инв. №

409-29-84.91-АТХ.С02

Лист  
9

Копировал Денисюк

25220-10 14

Формат А3

Поз.	Обозначение	Наименование	Кол.	Примечание
		<u>Документация</u>		
	409-29-84.91-АТХ2-003	Таблица соединений		
	409-29-84.91-АТХ2-004	Таблица подключения		
		<u>Стандартные изделия</u>		
1		Щкаф щита ЩШ-ЭД-I-600x600 УХЛ1 IP30 ОСТ 36.13-76	1	
2		Скоба СЗ 600 ТКЗ-125-83	8	
3		Угольник УЗ 600 ТКЗ-128-83	11	
4		Угольник УР15 ТКЗ-246-83	3	
5		Втулка ВУ5 ТКЗ-248-83	6	
6		Уголок 42x25 L=430 ТК4 - 2222-74	2	

Привязан

ИЛБ-N

409-29-84.91-АТХ2-002

Хранитель заломителей бетона вместимостью  
этыс. куб. м с автоматизированной системой выдачи  
Стадия Лист Листов

Щит управления.  
Общий вид

ГПИ, Проектноматика  
г. Магнитогорск

Копировал Денисюк Формат А4

ИЛБ-Модель, Подл.-и дата, Взам.инв-н

Зав. отд. Английский ИЛБ-4  
Зав. сект. Самохин 76-914  
Ведущ. Боляева Я.В.  
И.И.К. Рыбалка  
И.И.К. Горная А.И.С.  
И.Контр. Боляева Я.В.

Поз.	Обозначение	Наименование	Кол.	Примечание
		<u>Прочие изделия</u>		
7	SF2	Выключатель АП 50Б 2МТ УЗ.2 Ip 6,3 А 3,5 IН	1	УЗ75 ТМЗ-13-83
8	SF7	Выключатель АП 50Б 2МТ УЗ.1 Ip 4А, 3,5 IН	1	УЗ75 ТМЗ-13-83
9	SF5, SF6	Выключатель АП 50Б 2МТ УЗ.1 Ip 1,6 А 3,5 IН	2	То же
10	FU1...FU3	Плавкая вставка ВП26-1 2,5А	3	
11	-	Держатель ДВЛ4-2	3	ТМЗ-15-83
12	GB1...GB3	Источник питания ГН-0,85	3	
13	TV2	Трансформатор ОСМТ-0,25 220/542	1	Угол ТМЗ-16-83
14	KV1, KV8, KV801, KV802 KV501-1...KV512-1, KV501-2...KV512-2	Реле РП21-200 УХЛ 4Б U-24 В с розеткой типа 3	28	УЗ72 ТМЗ-13-83
15	VD 12, VD 13	Диод 237Б	2	У2 ТМЗ-18-83
16	XS1	Розетка штепсельная РШ - 2-0-18-6/220	1	У509 ТМЗ-18-83
17	XT1...XT10	Блок зажимов БЗ 24-4П16-В/ВУЗ-10	10	У3 ТМЗ-165-83
18		Колодка торцевая КТ5У	6	То же
19		Рамка РПМ 55x15	8	

Привязан

ИЛБ-N

409-29-84.91-АТХ2-002

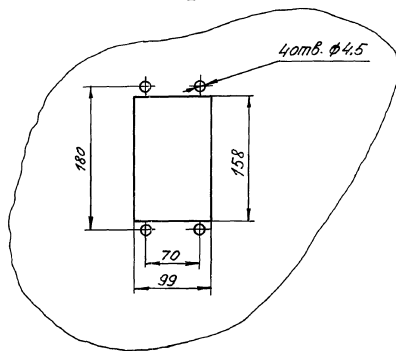
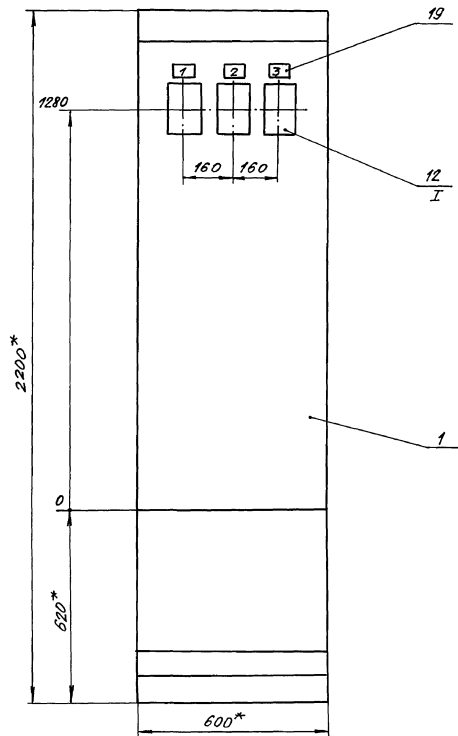
Копировал Денисюк Формат А4

ИЛБ-Модель, Подл.-и дата, Взам.инв-н

Лист







- 1.\* Размеры для справок
2. Покрытие - вариант 2 ОСТ 36.13-76
3. Приборы поз. 12 закрепить на каркасе щита по черт. ТМ3-141-83.

Исполн. Подпись  
 Проверил

Привязан			
Инв. №			

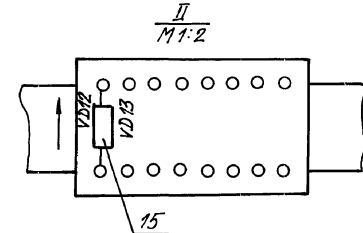
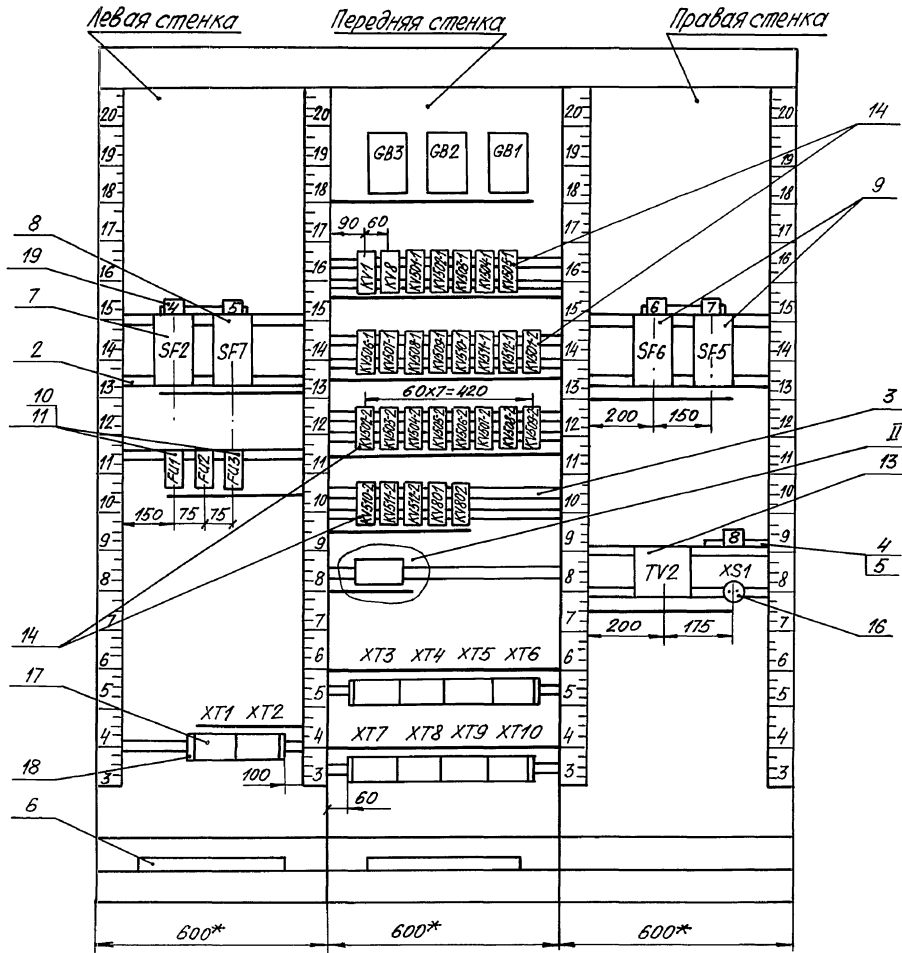
409-29-84.91-АТХ2-002

Лист  
4

Копирован Денисюк 25220-10 17 Формат А3

АМБОН УЧАСТЬ 2

Вид на внутренние плоскости (развёрнуто)



ИНВ. № подл. и дата  
Взам. инв.

Привязан			
ИНВ. №			Лист
			5

409-29-84.91-AT X2-002

Копировал Денисюк 25220-10 18 Формат А3

Альбом 9, Часть 2

Надписи на табло  
и в рамках

Продолжение

№ надписи	Текст надписи	кол.	№ надписи	Текст надписи	кол.
	Рамка 55x15				
1	Блок питания GB1	1			
2	Блок питания GB2	1			
3	Блок питания GB3	1			
4	Питание Ломиканта	1			
5	Питание GB1...GB3	1			
6	Питание TV2	1			
7	Питание TV1	1			
8	~ 36 В	1			

ИИВ-Москва, Лесел. и Фалалев. Формат АН

Привязан

ИИВ. N

409-29-84.91-ATX2-002

Лист  
6

Копировал Денисюк

Формат АН

Проводник	Откуда идет	Куда поступает	Данные пробода	Примечание
	Технические	требования		
	Таблица соединений	выполнена		
	на основании	схем 409-29-84.91-ATX		
	л. 7... 9, 13 ... 15, 23	(Альбом 8)		
L11	XT1:1	SF2:1	}	
L11	SF2:1	SF7:1		
L11	SF7:1	SF6:1	}	
L11	SF6:1	SF5:1		
N11	XT1:2	SF2:3	}	ПВ1 1.0
N11	SF2:3	SF7:3		
N11	SF7:3	SF6:3	}	
N11	SF6:3	SF5:3		
L12	XT1:6	SF2:2	}	
N12	XT1:7	SF2:4		
L15	XT1:8	SF5:2	}	
N15	XT1:9	SF5:4		
L16	SF6:2	TV2:1	}	

Альбом 9

Привязан

ИИВ. N

409-29-84.91-ATX2-003

Зав. отд. Анисимский Яков  
Зав. сект. Семахин Юрий  
Вед. инж. Боярова Жанна  
Инж. Гаркава Л. Зоя

Уранилище запчастей д.т.о. вместимостью  
этим. куб. м. автоматизированной системой выдачи

Стр. 1 Лист 10

И. контр. Боярова Жанна

Щит управления.  
Таблица соединений

РП 1 10

ГПМ. Проектная фирма  
г. Магнитогорск

25220-10 15

Копировал Денисюк

Формат АН

ИИВ-Москва, Лесел. и Фалалев. Формат АН

Проводник	Откуда идет	Куда поступает	Данные провода	Примечание
L16	TV2:1	KV1:31		
N16	XT1:4	SF6:4		
N16	SF6:4	TV2:2		
L17	GB1:33	GB2:33		
L17	GB2:33	GB3:33		
L17	GB3:33	SF7:2		
N17	GB1:35	GB2:35		
N17	GB2:35	GB3:35		
N17	GB3:35	SF7:4		
H3	XT2:9	TV2:6		
H3	TV2:6	XS1:1		
H4	XT2:10	TV2:9	ПВ1	1.0
H4	TV2:9	XS1:2		
H5	GB1:1	FU1:1		
H6	GB1:4	GB2:4		
H6	GB2:4	GB3:4		
H6	GB3:4	KV1:14		
H6	KV1:14	KV501-1:A		
H6	KV501-1:A	KV502-1:A		
H6	KV502-1:A	KV503-1:A		
H6	KV503-1:A	KV504-1:A		
H6	KV504-1:A	KV505-1:A		
H6	KV505-1:A	KV506-1:A		

Электросхема

Имя файла, дата и время

Привязан

Имя.№

409-29-8491-AT X2-003

Лист 2

Проводник	Откуда идет	Куда поступает	Данные провода	Примечание
H6	KV506-1:A	KV507-1:A		
H6	KV507-1:A	KV508-1:A		
H6	KV508-1:A	KV509-1:A		
H6	KV509-1:A	KV510-1:A		
H6	KV510-1:A	KV511-1:A		
H6	KV511-1:A	KV512-1:A		
H6	KV512-1:A	KV501-2:A		
H6	KV501-2:A	KV502-2:A		
H6	KV502-2:A	KV503-2:A		
H6	KV503-2:A	KV504-2:A		
H6	KV504-2:A	KV505-2:A		
H6	KV505-2:A	KV506-2:A	ПВ1	1.0
H6	KV506-2:A	KV507-2:A		
H6	KV507-2:A	KV508-2:A		
H6	KV508-2:A	KV509-2:A		
H6	KV509-2:A	KV510-2:A		
H6	KV510-2:A	KV511-2:A		
H6	KV511-2:A	KV512-2:A		
H6	KV512-2:A	KV801: B		
H6	KV801: B	KV802: B		
H6	KV802: B	VD 12: 2		
H6	VD 12: 2	VD 13: 2		
H6	VD 13: 2	XT4: 6		

Электросхема

Имя файла, дата и время

Привязан

Имя.№

409-29-8491-AT X2-003

Лист 3

Проводник	Откуда идет	Куда поступает	Данные провода	Примечание
H6	XT4:6	XT4:7		
H6	XT4:7	XT5:3		
H6	XT5:3	XT9:8		
H7	XT9:5	XT5:1		
H7	XT5:1	FU1:2		
H7	FU1:2	KV8:В		
H9	GB2:1	FU2:1		
H11	XT5:2	KV802:11		
H11	KV802:11	KV802:31		
H11	KV802:31	KV801:11		
H11	KV801:11	KV801:31	ПВ1	1.0
H11	KV801:31	KV512-2:11		
H11	KV512-2:11	KV511-2:11		
H11	KV511-2:11	KV510-2:11		
H11	KV510-2:11	KV509-2:11		
H11	KV509-2:11	KV508-2:11		
H11	KV508-2:11	KV507-2:11		
H11	KV507-2:11	KV506-2:11		
H11	KV506-2:11	KV505-2:11		
H11	KV505-2:11	KV504-2:11		
H11	KV504-2:11	KV503-2:11		
H11	KV503-2:11	KV502-2:11		
H11	KV502-2:11	FU2:2		

Привязан

ИНВ. N

лист

409-29-84.91-АТХ2-003

4

Проводник	Откуда идет	Куда поступает	Данные провода	Примечание
H11	FU2:2	KV501-2:11		
H11	KV501-2:11	KV8:11		
H13	GB3:1	FU3:1		
H14	XT5:4	XT9:9		
H14	XT9:9	KV512-2:31		
H14	KV512-2:31	KV511-2:31		
H14	KV511-2:31	KV510-2:31		
H14	KV510-2:31	KV509-2:31		
H14	KV509-2:31	KV508-2:31		
H14	KV508-2:31	KV507-2:31		
H14	KV507-2:31	KV506-2:31	ПВ1	1.0
H14	KV506-2:31	KV505-2:31		
H14	KV505-2:31	KV504-2:31		
H14	KV504-2:31	KV503-2:31		
H14	KV503-2:31	KV502-2:31		
H14	KV502-2:31	FU3:2		
H14	FU3:2	KV506-1:31		
H14	KV506-1:31	KV507-1:31		
H14	KV507-1:31	KV508-1:31		
H14	KV508-1:31	KV509-1:31		
H14	KV509-1:31	KV510-1:31		
H14	KV510-1:31	KV511-1:31		
H14	KV511-1:31	KV512-1:31		

Привязан

ИНВ. N

лист

409-29-84.91-АТХ2-003

5

Проводник	Откуда идет	Куда поступает	Данные провода	Примечание
H14	KV512-1:31	KV501-2:31		
H14	KV501-2:31	KV505-1:31		
H14	KV505-1:31	KV504-1:31		
H14	KV504-1:31	KV503-1:31		
H14	KV503-1:31	KV502-1:31		
H14	KV502-1:31	KV501-1:31		
81	XT2:1	KV507-1:11		
81	KV507-1:11	KV501-1:11		
82	XT2:2	KV512-1:14		
82	KV512-1:14	KV511-1:14	} ПВ 1	1.0
82	KV511-1:14	KV510-1:14		
82	KV510-1:14	KV509-1:14		
82	KV509-1:14	KV508-1:14		
82	KV508-1:14	KV507-1:14		
82	KV507-1:14	KV506-1:14		
82	KV506-1:14	KV505-1:14		
82	KV505-1:14	KV504-1:14		
82	KV504-1:14	KV503-1:14		
82	KV503-1:14	KV502-1:14		
82	KV502-1:14	KV501-1:14		
83	XT2:3	KV508-1:11		
83	KV508-1:11	KV502-1:11		

Привязан

ИНВ. N

409-29-84.91-АТХ2-003

лист 5

Копировал Денисюк

Формат А4

ИНВ. № табл. Подп. и дата

Проводник	Откуда идет	Куда поступает	Данные провода	Примечание
84	XT2:4	KV509-1:11		
84	KV509-1:11	KV503-1:11		
85	XT2:5	KV510-1:11		
85	KV510-1:11	KV504-1:11		
86	XT2:6	KV511-1:11		
86	KV511-1:11	KV505-1:11		
87	XT2:7	KV512-1:11		
87	KV512-1:11	KV506-1:11		
128	XT3:1	KV501-2:14		
129	XT3:2	KV507-2:14		
130	XT3:3	KV502-2:14	} ПВ 1	1.0
131	XT3:4	KV508-2:14		
132	XT3:5	KV503-2:14		
133	XT3:6	KV509-2:14		
134	XT3:7	KV504-2:14		
135	XT3:8	KV510-2:14		
136	XT3:9	KV505-2:14		
137	XT3:10	KV511-2:14		
138	XT4:1	KV506-2:14		
139	XT4:2	KV512-2:14		
141	XT4:3	KV801:14		
142	XT4:4	KV802:14		
143	XT4:5	KV8:A		

Привязан

ИНВ. N

409-29-84.91-АТХ2-003

лист 7

25220-10 22

Копировал Денисюк

Формат А4

ИНВ. № табл. Подп. и дата

Проводник	Откуда идет	Куда поступает	Данные провода	Примечание
192	ХТ5:5	KV801:34		
193	ХТ5:6	KV802:34		
226	ХТ5:7	KV501-1:34		
227	ХТ5:8	KV507-1:34		
228	ХТ5:9	KV502-1:34		
229	ХТ5:10	KV508-1:34		
230	ХТ6:1	KV503-1:34		
231	ХТ6:2	KV509-1:34		
232	ХТ6:3	KV504-1:34		
233	ХТ6:4	KV510-1:34	} ПВ1	1.0
234	ХТ6:5	KV505-1:34		
235	ХТ6:6	KV511-1:34		
236	ХТ6:7	KV506-1:34		
237	ХТ6:8	KV512-1:34		
238	ХТ6:9	KV501-2:34		
239	ХТ6:10	KV507-2:34		
240	ХТ10:1	KV502-2:34		
241	ХТ10:2	KV508-2:34		
242	ХТ10:3	KV503-2:34		
243	ХТ10:4	KV509-2:34		
244	ХТ10:5	KV504-2:34		
245	ХТ10:6	KV510-2:34		
246	ХТ10:7	KV505-2:34		

Привязан

ИНВ. №

409-29-84.91-АТХ2-003

Лист 8

Проводник	Откуда идет	Куда поступает	Данные провода	Примечание
247	ХТ10:8	KV511-2:34		
248	ХТ10:9	KV506-2:34		
249	ХТ10:10	KV512-2:34		
257	ХТ4:8	KV1:A		
258	ХТ4:9	KV1:B		
258	ХТ4:9	KV1:11		
263	ХТ4:10	KV8:14		
272	ХТ1:5	KV1:34		
501-10	ХТ7:1	KV501-2:В		
501-11	ХТ7:2	KV501-1:В	} ПВ1	1.0
502-10	ХТ7:3	KV502-2:В		
502-11	ХТ7:4	KV502-1:В		
503-10	ХТ7:5	KV503-2:В		
503-11	ХТ7:6	KV503-1:В		
504-10	ХТ7:7	KV504-2:В		
504-11	ХТ7:8	KV504-1:В		
505-10	ХТ7:9	KV505-2:В		
505-11	ХТ7:10	KV505-1:В		
506-10	ХТ8:1	KV506-2:В		
506-11	ХТ8:2	KV506-1:В		
507-10	ХТ8:3	KV507-2:В		
507-11	ХТ8:4	KV507-1:В		
508-10	ХТ8:5	KV508-2:В		

Привязан

ИНВ. №

409-29-84.91-АТХ2-003

Лист 9

Проводник	Откуда идет	Куда поступает	Данные провода	Примечание
508-11	ХТ8:6	KV508-1:В		
509-10	ХТ8:7	KV509-2:В		
509-11	ХТ8:8	KV509-1:В		
510-10	ХТ8:9	KV510-2:В		
510-11	ХТ8:10	KV510-1:В		
511-10	ХТ9:1	KV511-2:В		
511-11	ХТ9:2	KV511-1:В		
512-10	ХТ9:3	KV512-2:В		
512-11	ХТ9:4	KV512-1:В	ПВ1	1.0
801-1	ХТ9:7	VD12:1		
801-1	VD12:1	KV801:А		
802-1	ХТ9:10	VD13:1		
802-1	VD13:1	KV802:А		
Земля	GB1:30	рейка: $\perp$		
Земля	GB2:30	рейка: $\perp$		
Земля	GB3:30	рейка: $\perp$		
Земля	рейка для установки аппаратов: $\perp$	стойка: $\perp$		

Привязан

ИНВ.н

409-29-84.91-АТХ2-003

Лист 10

Копировал Денисов

Формат А4

Проводник	Вывод	Вид контакта	Вывод	Проводник	Проводник	Вывод	Вид контакта	Вывод	Проводник
Технические					требования				
Таблица подключения					выполнена на				
основании схем					409-29-84.91-АТХ				
7, 9, 13, 15, 22, 23 и таблицы					№1 соединитель				
409-29-84.91-АТХ2-003 (Альбом 8).									
левая стенка									
SF2					FU3				
L11*	1		2	L12	H13	1		2	H14*
N11*	3		4	N12	ХТ1				
SF7					L11 1 2 N11				
L11*	1		2	L17		3		4	N16
N11*	3		4	N17	272	5		6	L12
FU1					N12	7		8	L15
H5	1		2	H7*	N15	9		10	
FU2									
H9	1		2	H11*					

Привязан

ИНВ.н

409-29-84.91-АТХ2-004

Хранилище заполнителей бетона вместимостью 3 тры. Кух. механизированной системы выдачи

Страницы Лист Листов

АП 1 6

Щит управления. Таблица подключения

ГПК. Проект автоматизации 2 Магнитогорск

25220-10 24

Копировал Денисов

Формат А4



Проводник	Выход	Вид кон-такта	Выход	Проводник
		<u>XT2</u>		
81	1		2	82
83	3		4	84
85	5		6	86
87	7		8	
H3	9		10	H4
Передняя стенка				
		<u>GB 3</u>		
H13	1		4	H6*
L17*	33		35	N17*
Земля	30			
		<u>GB 2</u>		
H9	1		4	H6*
L17*	33		35	N17*
Земля	30			
		<u>GB 1</u>		
H5	1		4	H6
L17*	33		35	N17*
Земля	30			

Проводник	Выход	Вид кон-такта	Выход	Проводник
		<u>KV1</u>		
258	11	3	14	H6*
L16	31	3	34	272
257	A	K	B	258
		<u>KV B</u>		
H11	11	3	14	263
143	A	K	B	H7
		<u>KV 501-1</u>		
81	11	3	14	82
H14	31	3	34	226
H6	A	K	B	501-11
		<u>KV 502-1</u>		
83	11	3	14	82*
H14*	31	3	34	228
H6*	A	K	B	502-11
		<u>KV 503-1</u>		
84	11	3	14	82*
H14*	31	3	34	230
H6*	A	K	B	503-11

Привязан

ИНВ.№

409-29-84.91-ATX2-004

лист 2

Проводник	Выход	Вид кон-такта	Выход	Проводник
		<u>KV</u>	<u>504-1</u>	
85	11	3	14	82*
H14*	31	3	34	232
H6*	A	K	B	504-11
		<u>KV 505-1</u>		
86	11	3	14	82*
H14*	31	3	34	234
H6*	A	K	B	505-11
		<u>KV 506-1</u>		
87	11	3	14	82*
H14*	31	3	34	236
H6*	A	K	B	506-11
		<u>KV 507-1</u>		
81	11	3	14	82*
H14*	31	3	34	227
H6*	A	K	B	507-11
		<u>KV 508-1</u>		
83	11	3	14	82*
H14*	31	3	34	229
H6*	A	K	B	508-11

Проводник	Выход	Вид кон-такта	Выход	Проводник
		<u>KV</u>	<u>509-1</u>	
84	11	3	14	82*
H14*	31	3	34	231
H6*	A	K	B	509-11
		<u>KV 510-1</u>		
85	11	3	14	82*
H14*	31	3	34	233
H6*	A	K	B	510-11
		<u>KV 511-1</u>		
86	11	3	14	82*
H14*	31	3	34	235
H6*	A	K	B	511-11
		<u>KV 512-1</u>		
87	11	3	14	82*
H14*	31	3	34	237
H6*	A	K	B	512-11
		<u>KV 501-2</u>		
H11*	11	3	14	128
H14*	31	3	34	238
H6*	A	K	B	501-10

Привязан

ИНВ.№

409-29-84.91-ATX2-004

лист 3

Проводник	Выход	Вид кон- такта	Выход	Проводник
		KV	502-2	
H11*	11	3	14	130
H14*	31	3	34	240
H6*	A	K	B	502-10
		KV	503-2	
H11*	11	3	14	132
H14*	31	3	34	242
H6*	A	K	B	503-10
		KV	504-2	
H11*	11	3	14	134
H14*	31	3	34	244
H6*	A	K	B	504-10
		KV	505-2	
H11*	11	3	14	136
H14*	31	3	34	246
H6*	A	K	B	505-10
		KV	506-2	
H11*	11	3	14	138
H14*	31	3	34	248
H6*	A	K	B	506-10

Проводник	Выход	Вид кон- такта	Выход	Проводник
		KV	507-2	
H11*	11	3	14	129
H14*	31	3	34	239
H6*	A	K	B	507-10
		KV	508-2	
H11*	11	3	14	131
H14*	31	3	34	241
H6*	A	K	B	508-10
		KV	509-2	
H11*	11	3	14	133
H14*	31	3	34	243
H6*	A	K	B	509-10
		KV	510-2	
H11*	11	3	14	135
H14*	31	3	34	245
H6*	A	K	B	510-10
		KV	511-2	
H11*	11	3	14	137
H14*	31	3	34	247
H6*	A	K	B	511-10

Привязан


ИНВ.№

409-29-84.91-АТХ2-004 лист 4

Копировал Денисюк Формат А4

Проводник	Выход	Вид кон- такта	Выход	Проводник
		KV	512-2	
H11*	11	3	14	139
H14*	31	3	34	249
H6*	A	K	B	512-10
		KV	801	
H11*	11	3	14	141
H11*	31	3	34	192
801-1	A	K	B	H6*
		KV	802	
H11*	11	3	14	142
H11*	31	3	34	193
802-1	A	K	B	H6*
		VD	12	
801-1*	1	2		H6*
		VD	13	
802-1*	1	2		H6*
		XT	3	
128	1	2		129
130	3	4		131
132	5	6		133

Проводник	Выход	Вид кон- такта	Выход	Проводник
		XT3		
134	7		8	135
136	9		10	137
		XT	4	
138	1		2	139
141	3		4	142
143	5		6 П	H6
H6	7 П		8	257
258	9		10	263
		XT	5	
H7	1 П		2	H11
H6	3 П		4	H14
192	5		6	193
226	7		8	227
228	9		10	229
		XT	6	
230	1		2	231
232	3		4	233
234	5		6	235
236	7		8	237
238	9		10	239

Привязан


ИНВ.№

409-29-84.91-АТХ2-004 лист 5

25220-10 26 Копировал Денисюк Формат А4

ИИС - проект, Подл. и дата Взам. инв. №

Проводник	Выход	Выд. кон. пункта	Выход	Проводник
<u>ХТ 7</u>				
501-10	1		2	501-11
502-10	3		4	502-11
503-10	5		6	503-11
504-10	7		8	504-11
505-10	9		10	505-11
<u>ХТ 8</u>				
506-10	1		2	506-11
507-10	3		4	507-11
508-10	5		6	508-11
509-10	7		8	509-11
510-10	9		10	510-11
<u>ХТ 9</u>				
511-10	1		2	511-11
512-10	3		4	512-11
Н 7	5	П	6	
801-1	7		8 П	Н 6
Н 14	9		10	802-1
<u>ХТ 10</u>				
240	1		2	241
242	3		4	243
244	5		6	245

Проводник	Выход	Выд. пункта	Выход	Проводник
<u>ХТ 10</u>				
246	7		8	247
248	9		10	249
Правая стенка				
<u>SF 6</u>				
L11*	1		2	L16
N11*	3		4	N16*
<u>SF 5</u>				
L11	1		2	L15
N11	3		4	N15
<u>TV 2</u>				
L16*	1		2	N16
Н3*	6		9	Н4*
<u>XС1</u>				
Н3	1		2	Н4

Привязан			
ИИВ. №			

409-29-8491-АТХ2-004 ИИСТ  
6

ИИВ. инв. № Подл. и дата Взам. инв. №

Проводник	Выход	Выд. пункта	Выход	Проводник

Привязан			
ИИВ. №			

Поз.	Обозначение	Наименование	Кол.	Примечание
		<u>Документация</u>		
	409-29-84.91-АТХ2-006	Таблица соединений		
	409-29-84.91-АТХ2-007	Таблица подключения		
		<u>Стандартные изделия</u>		
1		Шкаф щита ЦШ-ЗД-Г-800х600УХЛ4 IP30	1	
		ОСТ 36.13-76		
2		Угольник УЗ 800 ТКЗ-128-83	4	
3		Скоба СЗ 600 ТКЗ-125-83	2	
4		Угольник УР 15 ТКЗ-246-83	2	
5		Втулка ВУ5 ТКЗ-248-83	4	
6		Уголок УП 42х25 $\rho=630$	1	
7		Уголок УП 42х25 $\rho=430$	1	
		ТКЧ-2222-74		

Привязан

ИНВ. N

409-29-84.91-АТХ2-005

Хранилище запалителю бетона вместимостью 3 тыс. м<sup>3</sup> с автоматизированной системой выдачи

Стадия: Лист Листов

РП 1 5

Щит контроля 1  
Общий вид

ПКИ, Проектавтоматика  
г. Магнитогорск

Возв. отд.	Английский	Иванов
Возв. сект.	Самохин	Иванов
Вед. цех	Боляева	Иванов
Инж.	Рыбалка	Иванов
Инж.	Богданова	Иванов
И.контр.	Боляева	Иванов

Поз.	Обозначение	Наименование	Кол.	Примечание
		<u>Прочие изделия</u>		
8	501В...512В	Преобразователь передаточный измерительный ППИ-5С	12	
9	301Е	Прибор аналоговый показывающий и регистрирующий А542-049	1	
10	301Д	Блок извлечения корня БИК-1.1-УХЛ4-1.4-20.0-5	1	
11	SF1	Выключатель АП50Б2МТ УЗ.2 Iр 16А 3,5 Iн	1	У374
12	SF3, SF4	Выключатель АП50Б2МТ УЗ.1 Iр 16А 3,5 Iн	2	ТМЗ-13-83 То же
13	ХТ1...ХТ16	Блок зажимов БЗ 24-4П16-В/ВУЗ-10	16	У3 ТМЗ-16-85
14		Колодка торцевая КТ54	8	
15		Рамка РРМ 55х15	9	
		<u>Материалы</u>		
16		Провод 380В ГОСТ 6323-79 ПВ 1 1.0	350	м

Материалы

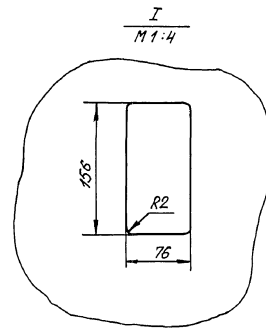
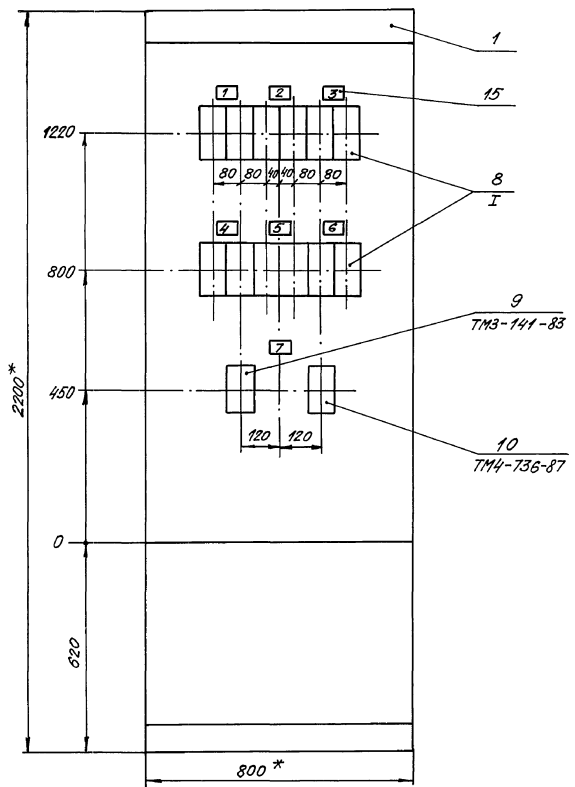
Привязан

ИНВ. N

409-29-84.91-АТХ2-005

Лист 2

Альбом 9. Часть 2



- \* Размеры для справок
- Покрытие - вариант 2 ОСТ 36.13-76
- Приборы поз. 8...10 закрепить на каркасе, щита по черт. ТМЗ-141-83.

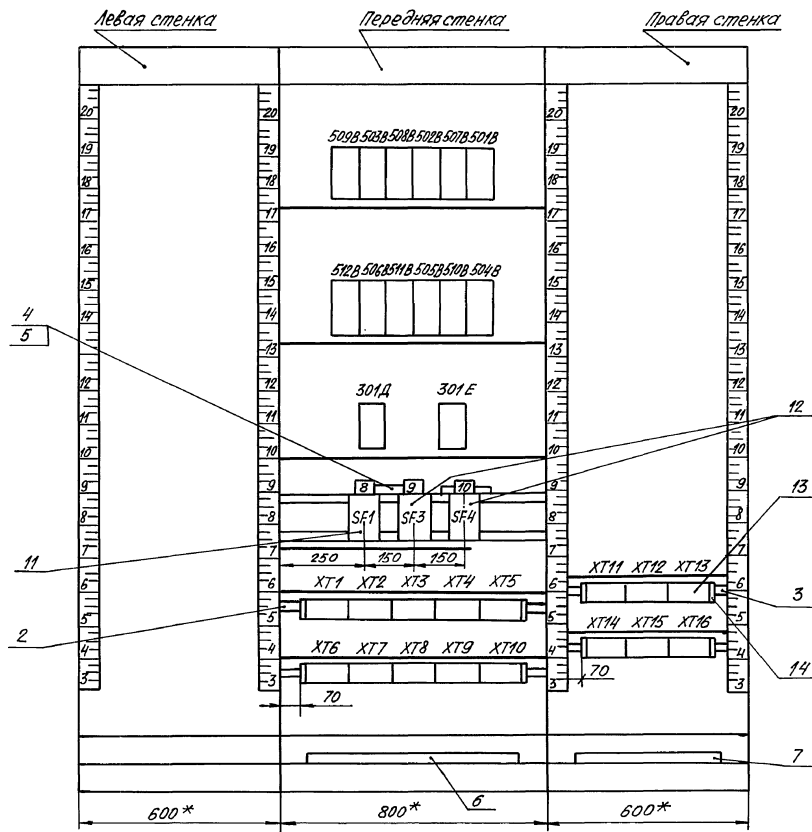
Изм. и погр. Проект и Электр. Взам инв. №

Привязан			
Инд. №			

409-29-84.91-АТХ2-005 Ист 3

Алюмин. 9. Часть 2

Вид на внутренние плоскости (развернуто)



ИЗВ. И ПОСЛ. ПОВЕР. И ПОДП. ВЗЛОМ ШИФРА

Привязан		
ИНВ. №2		

409-29-84.91-AT X2-005

Альбом 9 Часть 2

Надписи на табло и в рамках

Продолжение

№ надписи	Текст надписи	кол.	№ надписи	Текст надписи	кол.
	Рамка 55x15		7	Расход пара	1
			8	Ввод ~220В	1
1	Уровень заполнителя в блок-секции 1 хранилища	1	9	Питание преобразователей 501В...512В	1
2	Уровень заполнителя в блок-секции 2 хранилища	1	10	Питание приборов А542, БИК1, ЭР9000	1
3	Уровень заполнителя в блок-секции 3 хранилища	1			
4	Уровень заполнителя в блок-секции 4 хранилища	1			
5	Уровень заполнителя в блок-секции 5 хранилища	1			
6	Уровень заполнителя в блок-секции 6 хранилища	1			

Имеются копии с даты введения в эксплуатацию

Привязан

И№. №

409-29-84.91-АТХ2-005

лист 5

Копировал Денисюк

Формат А4

Альбом 9

Проводник	Откуда идет	Куда поступает	Данные прохода	Примечание
	Технические	требования		
	Таблица соединений выполнена на основании схем 409-29-84.91-АТХ л. 6, 7, 8 (Альбом 8)			
А1	ХТ6:9	SF1:1		
N	ХТ6:10	SF1:3		
L11	SF1:2	SF3:1		
L11	SF3:1	SF4:1		
L11	SF4:1	ХТ6:1		
N11	SF1:4	SF3:3		ЛВ110
N11	SF3:3	SF4:3		
N11	SF4:3	ХТ6:2		
L13	SF3:2	504В-ХТ1:1		
L13	504В-ХТ1:1	510В-ХТ7:1		
L13	510В-ХТ1:1	505В-ХТ7:1		

Привязан

И№. №

409-29-84.91-АТХ2-006

Зав. отд. Английский Кол-2  
Зав. сект. Самохин Илья  
Вед. ЦИХ Болычева Франц  
ИИХ Рыбалка Саша

Хранилище заполнителей бетона вместимостью 5тыс. куб. м с автоматизированной системой ввода и

Стандарт Лист Листов

Р/П 1 10

И.контр. Болычева Франц

Цит контроля 1  
Таблица соединений

ГПИ, Проектавтоматика г. Магнитогорск

Альбом 9. Часть 2.

Проводник	Откуда идет	Куда поступает	Данные прохода	Примечание	
L13	505B-XT1:1	511B-XT1:1	}		
L13	511B-XT1:1	506B-XT1:1			
L13	506B-XT1:1	512B-XT1:1			
L13	512B-XT1:1	509B-XT1:1			
L13	509B-XT1:1	503B-XT1:1			
L13	503B-XT1:1	508B-XT1:1			
L13	508B-XT1:1	502B-XT1:1			
L13	502B-XT1:1	507B-XT1:1			
L13	507B-XT1:1	501B-XT1:1			
N13	SF3:4	504B-XT1:2		}	
N13	504B-XT1:2	510B-XT1:2			
N13	510B-XT1:2	505B-XT1:2			
N13	505B-XT1:2	511B-XT1:2			
N13	511B-XT1:2	506B-XT1:2			
N13	506B-XT1:2	512B-XT1:2			
N13	512B-XT1:2	509B-XT1:2			
N13	509B-XT1:2	503B-XT1:2			
N13	503B-XT1:2	508B-XT1:2			
N13	508B-XT1:2	502B-XT1:2			
N13	502B-XT1:2	507B-XT1:2			
N13	507B-XT1:2	501B-XT1:2			
L14	XT6:4	SF4:2	}		
L14	SF4:2	301E-X3:7			

ИВМ. Младш. Подп. и печать В.В.М. Шибяк

Привязан				
ИВМ. №				

409-29-84.91-АТХ2-006 лист 2

Альбом 9

Проводник	Откуда идет	Куда поступает	Данные прохода	Примечание
L14	301E-X3:7	301D-XT3:1	}	
N14	XT6:5	SF4:4		
N14	SF4:4	301E-X3:8		
N14	301E-X3:8	301D-XT3:2		
H7	XT13:5	504B-XT2:4		
H7	504B-XT2:4	510B-XT2:4		
H7	510B-XT2:4	505B-XT2:4		
H7	505B-XT2:4	511B-XT2:4		
H7	511B-XT2:4	506B-XT2:4	}	
H7	506B-XT2:4	512B-XT2:4		
H7	512B-XT2:4	509B-XT2:4		
H7	509B-XT2:4	503B-XT2:4		
H7	503B-XT2:4	508B-XT2:4		
H7	508B-XT2:4	502B-XT2:4		
H7	502B-XT2:4	507B-XT2:4		
H7	507B-XT2:4	501B-XT2:4		
301-1	XT13:9	301D-XT3:19		
301-2	XT13:10	301D-XT3:27		
301-3	301D-XT3:23	301E-X1:2		
301-4	301D-XT3:30	301E-X1:1		
501-1	XT1:1	501B-XT3:1	}	

ИВМ. Младш. Подп. и печать В.В.М. Шибяк

Привязан				
ИВМ. №				

409-29-84.91-АТХ2-006 лист 3



Проводник	Откуда идет	Куда поступает	Данные провода	Примечание
501-2	XT1:2	501B-XT3:2		
501-3	XT1:3	501B-XT3:3		
501-4	XT1:4	501B-XT3:4		
501-5	XT1:5	501B-XT3:5		
501-6	XT1:6	501B-XT3:6		
501-7	XT1:7	501B-XT3:7		
501-10	XT11:1	501B-XT2:3		
501-11	XT11:2	501B-XT2:5		
502-1	XT11:8	502B-XT3:1		
502-2	XT11:9	502B-XT3:2		
502-3	XT2:10	502B-XT3:3	> ПВ110	
502-4	XT2:1	502B-XT3:4		
502-5	XT2:2	502B-XT3:5		
502-6	XT2:3	502B-XT3:6		
502-7	XT2:4	502B-XT3:7		
502-10	XT11:3	502B-XT2:3		
502-11	XT11:4	502B-XT2:5		
503-1	XT2:5	503B-XT3:1		
503-2	XT2:6	503B-XT3:2		
503-3	XT2:7	503B-XT3:3		
503-4	XT2:8	503B-XT3:4		
503-5	XT2:9	503B-XT3:5		
503-6	XT2:10	503B-XT3:6		

Привязан

ИВБ.Н

Лист 4

409-29-84.91-АТХ2-006

Копировал Денисюк

Формат А4

Проводник	Откуда идет	Куда поступает	Данные провода	Примечание
503-7	XT3:7	503B-XT3:7		
503-10	XT11:5	503B-XT2:3		
503-11	XT11:6	503B-XT2:5		
504-1	XT3:2	504B-XT3:1		
504-2	XT3:3	504B-XT3:2		
504-3	XT3:4	504B-XT3:3		
504-4	XT3:5	504B-XT3:4		
504-5	XT3:6	504B-XT3:5		
504-6	XT3:7	504B-XT3:6		
504-7	XT3:8	504B-XT3:7		
504-10	XT11:7	504B-XT2:3	> ПВ110	
504-11	XT11:8	504B-XT2:5		
505-1	XT3:9	505B-XT3:1		
505-2	XT3:10	505B-XT3:2		
505-3	XT4:1	505B-XT3:3		
505-4	XT4:2	505B-XT3:4		
505-5	XT4:3	505B-XT3:5		
505-6	XT4:4	505B-XT3:6		
505-7	XT4:5	505B-XT3:7		
505-10	XT11:9	505B-XT2:3		
505-11	XT11:10	505B-XT2:5		
506-1	XT4:6	506B-XT3:1		
506-2	XT4:7	506B-XT3:2		

Привязан

ИВБ.Н

Лист 5

409-29-84.91-АТХ2-006

25220-10 33

Копировал Денисюк

Формат А4

Проводник	Откуда идет	Куда поступает	Данные провода	Примечание
506-3	ХТ4:8	506В-ХТ3:3		
506-4	ХТ4:9	506В-ХТ3:4		
506-5	ХТ4:10	506В-ХТ3:5		
506-6	ХТ5:1	506В-ХТ3:6		
506-7	ХТ5:2	506В-ХТ3:7		
506-10	ХТ12:1	506В-ХТ2:3		
506-11	ХТ12:2	506В-ХТ2:5		
507-1	ХТ5:3	507В-ХТ3:1		
507-2	ХТ5:4	507В-ХТ3:2		
507-3	ХТ5:5	507В-ХТ3:3		
507-4	ХТ5:6	507В-ХТ3:4		
507-5	ХТ5:7	507В-ХТ3:5	ПВ1 10	
507-6	ХТ5:8	507В-ХТ3:6		
507-7	ХТ5:9	507В-ХТ3:7		
507-10	ХТ12:3	507В-ХТ2:3		
507-11	ХТ12:4	507В-ХТ2:5		
508-1	ХТ7:6	508В-ХТ3:1		
508-2	ХТ7:7	508В-ХТ3:2		
508-3	ХТ7:8	508В-ХТ3:3		
508-4	ХТ7:9	508В-ХТ3:4		
508-5	ХТ7:10	508В-ХТ3:5		
508-6	ХТ8:1	508В-ХТ3:6		
508-7	ХТ8:2	508В-ХТ3:7		

Привязан

ИНВ. №

409-29-84.91-АТХ2-006

Лист

6

Копировал Денисюк

Формат А4

Проводник	Откуда идет	Куда поступает	Данные провода	Примечание
508-10	ХТ12:5	508В-ХТ2:3		
508-11	ХТ12:6	508В-ХТ2:5		
509-1	ХТ8:3	509В-ХТ3:1		
509-2	ХТ8:4	509В-ХТ3:2		
509-3	ХТ8:5	509В-ХТ3:3		
509-4	ХТ8:6	509В-ХТ3:4		
509-5	ХТ8:7	509В-ХТ3:5		
509-6	ХТ8:8	509В-ХТ3:6		
509-7	ХТ8:9	509В-ХТ3:7		
509-10	ХТ12:7	509В-ХТ2:3		
509-11	ХТ12:8	509В-ХТ2:5		
510-1	ХТ8:10	510В-ХТ3:1	ПВ1 10	
510-2	ХТ9:1	510В-ХТ3:2		
510-3	ХТ9:2	510В-ХТ3:3		
510-4	ХТ9:3	510В-ХТ3:4		
510-5	ХТ9:4	510В-ХТ3:5		
510-6	ХТ9:5	510В-ХТ3:6		
510-7	ХТ9:6	510В-ХТ3:7		
510-10	ХТ12:9	510В-ХТ2:3		
510-11	ХТ12:10	510В-ХТ2:5		
511-1	ХТ9:7	511В-ХТ3:1		
511-2	ХТ9:8	511В-ХТ3:2		
511-3	ХТ9:9	511В-ХТ3:3		

Привязан

ИНВ. №

409-29-84.91-АТХ2-006

Лист

7

25220-10 34

Копировал Денисюк

Формат А4

Проводник	Откуда идет	Куда поступает	Данные провода	Примечание
511-4	ХТ9:10	511В-ХТ3:4		
511-5	ХТ10:1	511В-ХТ3:5		
511-6	ХТ10:2	511В-ХТ3:6		
511-7	ХТ10:3	511В-ХТ3:7		
511-10	ХТ13:1	511В-ХТ2:3		
511-11	ХТ13:2	511В-ХТ2:5		
512-1	ХТ10:4	512В-ХТ3:1		
512-2	ХТ10:5	512В-ХТ3:2	ПВ1.0	
512-3	ХТ10:6	512В-ХТ3:3		
512-4	ХТ10:7	512В-ХТ3:4		
512-5	ХТ10:8	512В-ХТ3:5		
512-6	ХТ10:9	512В-ХТ3:6		
512-7	ХТ10:10	512В-ХТ3:7		
512-10	ХТ13:3	512В-ХТ2:3		
512-11	ХТ13:4	512В-ХТ2:5		
Земля	301D-ХТ3:3	рейка		
Земля	рейка для установки аппаратов	стойка		

Привязан

ИНВ. №

409-29-8491-АТХ2-006

лист 8

Проводник	Откуда идет	Куда поступает	Данные провода	Примечание
Измерительные цепи				
501-8	ХТ14:1	501В-ХТ2:1		
501-9	ХТ14:2	501В-ХТ2:2		
502-8	ХТ14:3	502В-ХТ2:1		
502-9	ХТ14:4	502В-ХТ2:2		
503-8	ХТ14:5	503В-ХТ2:1		
503-9	ХТ14:6	503В-ХТ2:2		
504-8	ХТ14:7	504В-ХТ2:1		
504-9	ХТ14:8	504В-ХТ2:2		
505-8	ХТ14:9	505В-ХТ2:1		
505-9	ХТ14:10	505В-ХТ2:2	ПВ1.0	
506-8	ХТ15:1	506В-ХТ2:1		
506-9	ХТ15:2	506В-ХТ2:2		
507-8	ХТ15:3	507В-ХТ2:1		
507-9	ХТ15:4	507В-ХТ2:2		
508-8	ХТ15:5	508В-ХТ2:1		
508-9	ХТ15:6	508В-ХТ2:2		
509-8	ХТ15:7	509В-ХТ2:1		
509-9	ХТ15:8	509В-ХТ2:2		
510-8	ХТ15:9	510В-ХТ2:1		
510-9	ХТ15:10	510В-ХТ2:2		
511-8	ХТ16:1	511В-ХТ2:1		

Привязан

ИНВ. №

409-29-8491-АТХ2-006

лист 9



Проводник	Выход	Вид кода такта	Выход	Проводник
		508 В		
		X71		
L13*	1		2	N13*
		X73		
508-1	1		2	508-2
508-3	3		4	508-4
508-5	5		6	508-6
508-7	7			
		X72		
508-8	1		2	508-9
508-10	3		4	H7*
508-11	5			
		502 В		
		X71		
L13*	1		2	N13*
		X73		
502-1	1		2	502-2
502-3	3		4	502-4
502-5	5		6	502-6
502-7	7			
		X72		
502-8	1		2	502-9
502-10	3		4	H7*
502-11	5			

Проводник	Выход	Вид кода такта	Выход	Проводник
		507 В		
		X71		
L13*	1		2	N13*
		X73		
507-1	1		2	507-2
507-3	3		4	507-4
507-5	5		6	507-6
507-7	7			
		X72		
507-8	1		2	507-9
507-10	3		4	H7*
507-11	5			
		501 В		
		X71		
L13	1		2	N13
		X73		
501-1	1		2	501-2
501-3	3		4	501-4
501-5	5		6	501-6
501-7	7			
		X72		
501-8	1		2	501-9
501-10	3		4	H7
501-11	5			

Привязан


ИНВ-Н

409-29-84.91-АТХ2-007

Лист	2
------	---

Проводник	Выход	Вид кода такта	Выход	Проводник
		512 В		
		X71		
L13*	1		2	N13*
		X73		
512-1	1		2	512-2
512-3	3		4	512-4
512-5	5		6	512-6
512-7	7			
		X72		
512-8	1		2	512-9
512-10	3		4	H7*
512-11	5			
		506 В		
		X71		
L13*	1		2	N13*
		X73		
506-1	1		2	506-2
506-3	3		4	506-4
506-5	5		6	506-6
506-7	7			
		X72		
506-8	1		2	506-9
506-10	3		4	H7*
506-11	5			

Привязан


ИНВ-Н

409-29-84.91-АТХ2-007

Лист	3
------	---

Проводник	Выход	Вид кон-такта	Выход	Проводник
		570 В		
		X71		
L13*	1		2	N13*
		X73		
510-1	1		2	510-2
510-3	3		4	510-4
510-5	5		6	510-6
510-7	7			
		X72		
510-8	1		2	510-9
510-10	3		4	H7*
510-11	5			
		504 В		
		X71		
L13*	1		2	N13*
		X73		
504-1	1		2	504-2
504-3	3		4	504-4
504-5	5		6	504-6
504-7	7			
		X72		
504-8	1		2	504-9
504-10	3		4	H7*
504-11	5			

Проводник	Выход	Вид кон-такта	Выход	Проводник
		301 Д		
		X73		
L14	1		2	N14
ЗЕМЛЯ	3		19	301-1
301-2	27			
	5	П	26	
	25	П	28	
301-3	23		30	301-4
		301 E		
		X3		
L14*	7		8	N14*
		X1		
301-3	1		2	301-4
		SF1		
A1	1		2	L11*
N	3		4	N11*
		SF3		
L11*	1		2	L13
N11*	3		4	N13

Привязан

ИНВ.№

Лист 4

409-29-8491-AT X2-007

Копировал Денисюк

Формат А4

Проводник	Выход	Вид кон-такта	Выход	Проводник
		SF4		
L11	1		2	L14*
N11	3		4	N14*
		X71		
501-1	1		2	501-2
501-3	3		4	501-4
501-5	5		6	501-6
501-7	7		8	501-1
502-2	9		10	502-3
		X72		
502-4	1		2	502-5
502-6	3		4	502-7
503-1	5		6	503-2
503-3	7		8	503-4
503-5	9		10	503-6
		X73		
503-7	1		2	504-1
504-2	3		4	504-3
504-4	5		6	504-5
504-6	7		8	504-7
505-1	9		10	505-2

Проводник	Выход	Вид кон-такта	Выход	Проводник
		X74		
505-3	1		2	505-4
505-5	3		4	505-6
505-7	5		6	506-1
506-2	7		8	506-3
506-4	9		10	506-5
		X75		
506-6	1		2	506-7
507-1	3		4	507-2
507-3	5		6	507-4
507-5	7		8	507-6
507-7	9		10	
		X76		
L11	1		2	N11
L14	4		5	N14
A1	9		10	N
		X77		
508-1	6		7	508-2
508-3	8		9	508-4
508-5	10			

Привязан

ИНВ.№

Лист 5

409-29-8491-AT X2-007

25220-10 38

Копировал Денисюк

Формат А4

Проводник	Выход	Вид кон- такта	Выход	Проводник
		ХТ8		
508-6	1		2	508-7
509-1	3		4	509-2
509-3	5		6	509-4
509-5	7		8	509-6
509-7	9		10	510-1
		ХТ9		
510-2	1		2	510-3
510-4	3		4	510-5
510-6	5		6	510-7
511-1	7		8	511-2
511-3	9		10	511-4
		ХТ 10		
511-5	1		2	511-6
511-7	3		4	512-1
512-2	5		6	512-3
512-4	7		8	512-5
512-6	9		10	512-7

Проводник	Выход	Вид кон- такта	Выход	Проводник
		ХТ11		
501-10	1		2	501-11
502-10	3		4	502-11
503-10	5		6	503-11
504-10	7		8	504-11
505-10	9		10	505-11
		ХТ 12		
506-10	1		2	506-11
507-10	3		4	507-11
508-10	5		6	508-11
509-10	7		8	509-11
510-10	9		10	510-11
		ХТ13		
511-10	1		2	511-11
512-10	3		4	512-11
Н7	5		9	301-1
301-2	10			

Привязан

И№. N

Лист

409-29-84.91-АТХ2-007

Копировал Денисюк

Формат А4

Проводник	Выход	Вид кон- такта	Выход	Проводник
		ХТ 14		
501-8	1		2	501-9
502-8	3		4	502-9
503-8	5		6	503-9
504-8	7		8	504-9
505-8	9		10	505-9
		ХТ 15		
506-8	1		2	506-9
507-8	3		4	507-9
508-8	5		6	508-9
509-8	7		8	509-9
510-8	9		10	510-9
		ХТ 16		
511-8	1		2	511-9
512-8	3		4	512-9

Привязан

И№. N

Лист

409-29-84.91-АТХ2-007

25220 -10 39

Копировал Денисюк

Формат А4

Поз.	Обозначение	Наименование	Кол.	Примечание
		<u>Документация</u>		
	409-29-84.91-АТХ2-009	Таблица соединений		
	409-29-84.91-АТХ2-010	Таблица подключения		
		<u>Стандартные изделия</u>		
1		Шкаф щита малогабаритного ЩШМ 600x400x250УХЛ4 І РЗ0 ОСТ 36.13-76	1	
2		Угольник УЗМ400 ТКЗ-128-83	5	
3		Угольник УЗМ600 ТКЗ-128-83	1	
4		Кронштейн К100 ТКЗ-263-86	4	
		<u>Прочие изделия</u>		
5	107С	Логометр ЭР-9000	1	
6	SA 107	Переключатель ПТИ-М УЗ	1	

Привязан

И№в.н

409-29-84.91-АТХ2-008

Зав. отд. Английский Ют-4  
Зав. сект. Самохин Ю-2УМ  
Вед. инж. Боляева Соф. Р  
Инж. Горная И.Юли

Хранилище затонителей бетона вместимостью  
этыс.куб.м с автоматизированной системой выдачи

Лист Листов  
РП 1 5

Щит контроля 2.  
Общий вид

ПКМ Проект «Атоматика»  
г.Магнитогорск

Копировал Денисюк Формат А4

И№в.н.показ. Подл. и дата Листов и листов

Поз.	Обозначение	Наименование	Кол.	Примечание
7	KV2...KV7	Реле РР21-220 УХЛ4Б U 24В с розеткой типа 3	6	4576 ТМЗ-123-25
8	ХТ1...ХТ5	Блок зажимов БЗ-24-4П16-В/В УЗ-10	5	УЗ ТМЗ-123-25
9		Колодка торцевая КТ 5У	4	То же
10		Рамка РРМ 55x12	2	
		<u>Материалы</u>		
		Провод 380В ГОСТ 6323-79		
н		ПВ 1 1.0	40 м	

И№в.н.показ. Подл. и дата Листов и листов

Привязан

И№в.н

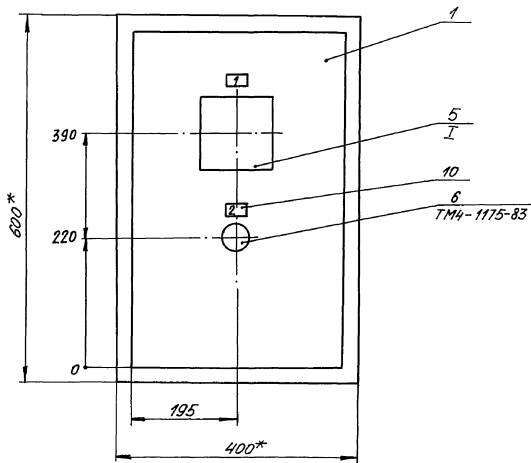
409-29-84.91-АТХ2-008

Лист 2

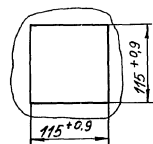
25220-10 40 Копировал Денисюк Формат А4



M 1:5



I  
M 1:5

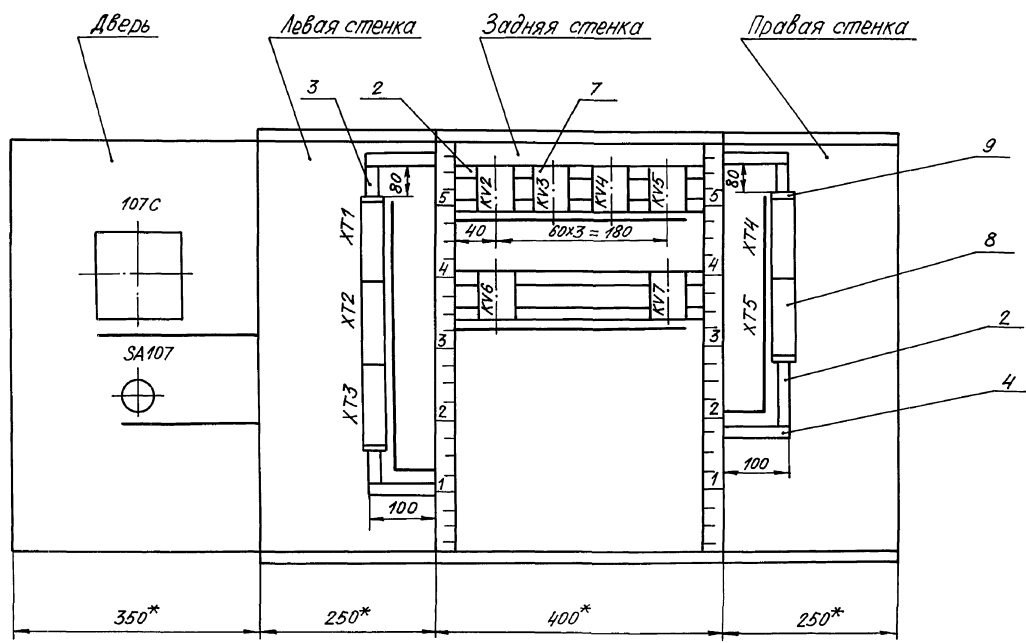


1. Размеры для справок
2. Покрытие - вариант 2 ОСТ 36.13-76

Привязан			
ИВБ. №2			

409-29-84.91-ATX2-008 Лист  
3

Вид на внутренние плоскости  
М 1:5



ИВБ, ИЛС, ПРП, и ДВЛПД  
ВЗМ, ШВ, И

Привязан			
ИВБ. №			

409-29-84.91-AT X2-008

Лист
4

Альбом 9 Часть 2

Надписи на табло и в рамках		Продолжение			
№ надписи	Текст надписи	Кол.	№ надписи	Текст надписи	Кол.
	<u>Рамка 55x12</u>				
1	Температура заполнителя в блок-секциях 1...6	1			
2	Выбор датчика поз. 101А...106А	1			

ИНВ-Мод.1 Подл. и дата Взам.инв.№

Привязан				
ИНВ-№				
409-29-84.91-АТХ2-008				
лист	5			

Копировал Денисюк Формат А4

Альбом 9

Проводник	Откуда идет	Куда поступает	Данные провода	Примечание
	Технические	требования		
Таблица соединений выполнена на основании схем 409-29-84.91-АТХ п. 11, 24 (Альбом 8)				
Дверь				
L 14	ХТ5:9	107С-Х:Б2		
N 14	ХТ5:10	107С-Х:Б3		
107-1	ХТ1:1	SA107:В1		
107-2	ХТ1:2	SA 107:А1		
107-3	ХТ1:3	ХТ1:В	ИВВ 1.0	
107-3	ХТ1: 8	ХТ2:3		
107-3	ХТ2:3	107С-ХТ:В3		
107-4	107С-ХТ: А3	SA 107: А 21		
107-5	107С-ХТ: Б3	SA 107: В21		
108-1	ХТ1:4	SA 107: В2		

ИНВ-Мод.1 Подл. и дата Взам.инв.№

Привязан				
ИНВ-№				
409-29-84.91-АТХ2-009				
Заказ.	Английский	Формат	Хранилище заполнителя бетона вмести мостью	
Экспорт	Самохин	11-01-1	Этис.куб.м с автоматизированной системой выдачи	
Ведущ	Боляева	Боляев	Таблица соединений	
И.И.Ж.	Богданова	Тюсю	лист	лист
			рп	1 5
И.Контр.	Боляева	Тюсю	Щит контроля 2.	
			Таблица соединений	
			ИИИ, Проектавтоматика	

25220-10 43 Копировал Денисюк Формат А4

Проводник	Откуда идет	Куда поступает	Данные провода	Примечание
108-2	ХТ1:5	SA107:A2		
109-1	ХТ1:6	SA107:B3		
109-2	ХТ1:7	SA107:A3		
110-1	ХТ1:9	SA107:B4		
110-2	ХТ1:10	SA107:A4	} ПВ1 1.0	
111-1	ХТ2:1	SA107:B5		
111-2	ХТ2:2	SA107:A5		
112-1	ХТ2:4	SA107:B6		
112-2	ХТ2:5	SA107:A6		

Привязан

ИВБ. №

409-29-84.91-АТХ2-009

Лист  
2

Копировал Денисюк

Формат А4

Проводник	Откуда идет	Куда поступает	Данные провода	Примечание
<u>Задняя станка</u>				
Н6	ХТ3:6	КV6:В	}	
Н6	КV6:В	КV7:В		
Н6	КV7:В	КV5:В		
Н6	КV5:В	КV4:В		
Н6	КV4:В	КV3:В		
Н6	КV3:В	КV2:В		
Н44	ХТ2:7	ХТ2:10		
Н44	ХТ2:10	ХТ3:3		
Н44	ХТ3:3	ХТ3:5	} ПВ1 1.0	
273	ХТ2:6	КV2:A		
274	ХТ2:8	КV3:A		
275	ХТ2:9	КV4:A		
276	ХТ3:1	КV5:A		
277	ХТ3:2	КV6:A		
278	ХТ3:4	КV7:A		
511	ХТ4:1	КV2:14		
512	ХТ4:2	КV2:11		
512	КV2:11	КV2:21		
513	ХТ4:3	КV2:22		
517	ХТ4:4	КV3:14		

Привязан

ИВБ. №

409-29-84.91-АТХ2-009

Лист  
3

25220-10 44 Копировал Денисюк

Формат А4



Проводник	Выбод	Вид кон. такта	Выбод	Проводник
Технически е				
Таблица подключения выполнена на основании схем				
л. 11, 24(подон8)и				
409-29-8491-АТХ2-009				
дверь				
SA 107				
107 С				
ХТ				
107-4 *	A3		Б3	107-5
107-3 *	B3		Г1	ЗЕМЛЯ
Х				
L14	B2		Б3	N14
SA 107				
107-4	A21		B21	107-5
107-2	A1		B1	107-1

Проводник	Выбод	Вид кон. такта	Выбод	Проводник
требо ванная				
409-29-8491-АТХ				
таблицы соединений				
SA 107				
108-2	A2		B2	108-1
109-2	A3		B3	109-1
110-2	A4		B4	110-1
111-2	A5		B5	111-1
112-2	A6		B6	112-1

Привязан

ИИВ.Н

409-29-8491-АТХ2-010

Хранилище заполнителей детона с вместимостью 2тыс. куб.м.с автоматизированной системой выдачи

статья Лист Уставов

РП 1 3

Щит контроля 2.

ИИИИ. Проект автоматизации 2. Магнитогорск

Таблица подключения

Формат А4

Копировал Денищук

ИИВ.Н. ИИИИ. Лист Уставов

Заботин Английский Илья  
Заботин Самохин Илья  
Ведущий Богданов  
Илья Богданов Илья

Ивантср Вайяева Зоя

Альбом 9

Проводник	Выбод	Вид кон. такта	Выбод	Проводник
левая стенка				
ХТ1				
107-1	1		2	107-2
107-3	3 П		4	108-1
108-2	5		6	109-1
109-2	7		8 П	107-3
110-1	9		10	110-2
ХТ2				
111-1	1		2	111-2
107-3	3		4	112-1
112-2	5		6	273
H14	7 П		8	274
275	9		10 П	H14
ХТ3				
276	1		2	277
H14	3 П		4	278
H14	5		6	H6

ИИВ.Н. ИИИИ. Лист Уставов

Привязан

ИИВ.Н

409-29-8491-АТХ2-010

Копировал Денищук 25220-10 46 Формат А4

ИИИИ 2

Проводник	Выбод	Вид кон. такта	Выбод	Проводник
задняя стенка				
KV2				
512 *	11	З	14	511
512	21	Р	22	513
273	А	К	В	H6
KV3				
518	11	З	14	517
518 *	21	Р	22	519
274	А	К	В	H6 *
KV4				
524	11	З	14	523
524 *	21	Р	22	525
275	А	К	В	H6 *
KV5				
530	11	З	14	529
530 *	21	Р	22	531
276	А	К	В	H6 *
KV6				
536	11	З	14	535
536 *	21	Р	22	537
277	А	К	В	H6 *



Поз.	Обозначение	Наименование	Кол.	Примечание
		<u>Документация</u>		
	409-29-84.91-АТХ2-012	Таблица соединений		
	409-29-84.91-АТХ2-013	Таблица подключения		
		<u>Стандартные изделия</u>		
1		Щкаф щита малогабаритного ЩШМ-1000х600х500УХЛ4 I P30 ОСТ 36.13-76	1	
2		Угольник УЗМ-600ТКЗ-128-83	3	
		<u>Прочие изделия</u>		
3	501С	Миллиамперметр М1742-М1	1	
4	SA 14	Тумблер ТВ1-1	1	
5	HL 55	Арматура АС12013 У2 U 220В, 50Гц	1	

Привязан

ИНВ. N

409-29-84.91-АТХ2-011

Хранилище запорителей бетона вместимостью  
2тыс.куб.м с автоматизированной системой выдачи

Лист Листов

РП 1 5

Щкаф сигнализации.  
Общий вид

ПКМПроектв.автоматика"  
г.Магнитогорск

Копировал Денисюк

Формат А4

ИНВ. №, табл., подл. и дата, вставлена

Заб. табл.	Английский	Лето
Заб. сист.	Самойкин	Треть
Вед. чл.	Болышева	Осень
ИНЖ.	Рыбалка	Зима
ИНЖ.	Богданова	Весна
И. контр.	Болышева	Зима

Поз.	Обозначение	Наименование	Кол.	Примечание
6	TV1	Трансформатор П 1710 U 220В 50 Гц	1	У77 ТМЗ-1638
7	R 31	Резистор ПЭВ25 R2.4КОМ	1	Комплек- тность АС12013
8	ХТ1...ХТ3	Блок зажимов БЗ24-4/П16 В/ВУЗ-10	3	У3 ТМЗ-1638
9		Колодка торцевая КТ5У	2	То же
10		Рамка РРМ 55х15	3	
		<u>Материалы</u>		
11		Провод 380В ГОСТ 6323-79 ПВ1 1.0	25	М

Привязан

ИНВ. N

409-29-84.91-АТХ2-011

Лист

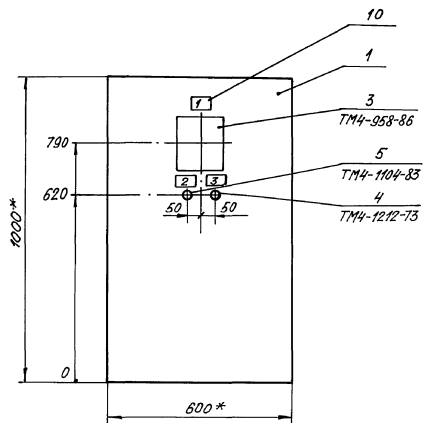
2

25220-10 48 Копировал Денисюк

Формат А4

ИНВ. №, табл., подл. и дата, вставлена





1. \* Размеры для справок
2. Покрытие - вариант 2 ОСТ 36.13-76
3. Прибор поз. 3 закрепить на каркасе щита по черт. ТМЗ-141-83
4. Шкаф щита установить на полу по черт. ТҚЗ-136-79

Привязан

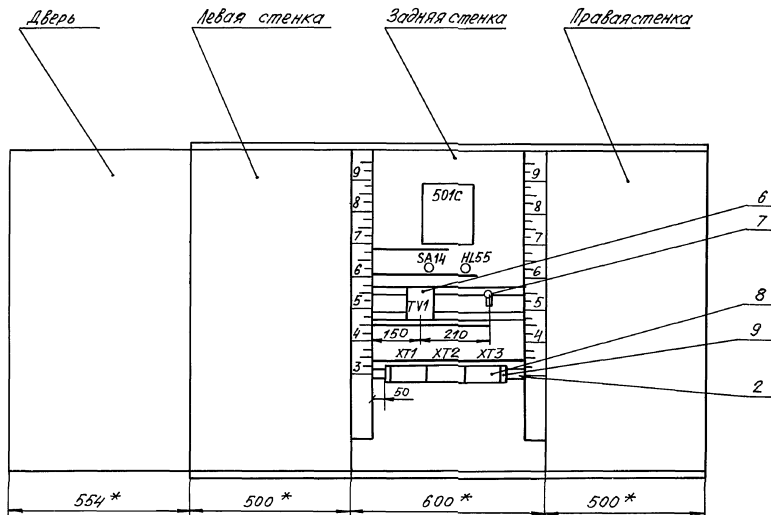
Имя.ч

409-29-84.91-АТХ2-011

Лист

3

Вид на внутренние плоскости (развернуто)



Инв. лист / Лист альбома / Номер альбома

Привязан			
ИНВ. №			

409-29-84.91-ATX2-011      Лист 4

Альбом 9 Часть 2.

Надписи на табло  
и в рамках

Продолжение

№ надписи	Текст надписи	кол.	№ надписи	Текст надписи	кол.
	Рамка 55x15				
1	Текущий уровень	1			
2	Наличие напряжения	1			
3	Включение прибора	1			

Имя и отчество, должность и дата выполнения работ

Привязан

Инва. №

лист

409-29-84.91-АТХ2-011

5

Копировал Денисюк

Формат А4

Альбом 9

Проводник	Откуда идет	Куда поступает	Данные провода	Примечание
	Технические требования			
	Таблица соединений выполнена на основании схем 409-29-84.91-АТХ л. 8, 23 (Альбом 8)			
L15	XT3 : 9	SA 14 : 3		} П81.0
N15	XT3 : 10	TV1 : 2		
N15	TV1 : 2	HL 55 : 2		
H1	TV1 : 5	501С-ХТ1 : 6А		
H1	501С-ХТ1 : 6А	501С-ХТ2 : 6А		
H1	501С-ХТ2 : 6А	501С-ХТ3 : 6А		
H2	TV1 : 6	501С-ХТ1 : 5А		
H2	501С-ХТ1 : 5А	501С-ХТ2 : 5А		
H2	501С-ХТ2 : 5А	501С-ХТ3 : 5А		

Привязан

Инва. №

409-29-84.91-АТХ2-012

Хранилище запалмителей бетона вместимостью

этим. куб. м автоматизированной системой выдачи

стадии лист листов

АП 1 3

Шкаф сигнализации.  
Таблица соединений

ГКПЛ Проектатомтичка  
г. Магнитогорск

Имя и отчество, должность и дата выполнения работ

Копировал

25220-10 51

Формат А4

Проводник	Откуда идет	Куда поступает	Данные провода	Примечание
279	SA 14 : 4	R 31 : 1		
280	R 31 : 2	HL 55		
501-8	XT1 : 1	501С-XT1 : 1А		
501-9	XT1 : 2	501С-XT1 : 1Б		
502-8	XT1 : 3	501С-XT1 : 3Б		
502-9	XT1 : 4	501С-XT1 : 2Б		
503-8	XT1 : 5	501С-XT2 : 1А		
503-9	XT1 : 6	501С-XT2 : 1Б		
504-8	XT1 : 7	501С-XT2 : 3Б		
504-9	XT1 : 8	501С-XT2 : 2Б	> ПВ1 1.0	
505-8	XT1 : 9	501С-XT3 : 1А		
505-9	XT1 : 10	501С-XT3 : 1Б		
506-8	XT2 : 1	501С-XT3 : 3Б		
506-9	XT2 : 2	501С-XT3 : 2Б		
507-8	XT2 : 3	501С-XT1 : 3А		
507-9	XT2 : 4	501С-XT1 : 2А		
508-8	XT2 : 5	501С-XT1 : 5Б		
508-9	XT2 : 6	501С-XT1 : 4Б		
509-8	XT2 : 7	501С-XT2 : 3А		
509-9	XT2 : 8	501С-XT2 : 2А		
510-8	XT2 : 9	501С-XT2 : 5Б		
510-9	XT2 : 10	501С-XT2 : 4Б		

Привязан

ИНВ. №

409-29-84.91-АТХ2-012

лист 2

Проводник	Откуда идет	Куда поступает	Данные провода	Примечание
511-8	XT3 : 1	501С-XT3 : 3А		
511-9	XT3 : 2	501С-XT3 : 2А		
512-8	XT3 : 3	501С-XT3 : 5Б		} ПВ1 1.0
512-9	XT3 : 4	501С-XT3 : 4Б		
Земля	501С-XT1-4А ≡	рейка ≡		
Земля	501С-XT2-4А ≡	рейка ≡		
Земля	501С-XT3-4А ≡	рейка ≡		
Земля	рейка для установки аппаратов ≡	стойки ≡		

Привязан

ИНВ. №

409-29-84.91-АТХ2-012

лист 3

Проводник	Выход	Вид код-такта	Выход	Проводник
Технические				
Таблица подключения				
схем 409-29-84.91-АТХ л.				
и таблицы соединений				
Передняя стенка				
501 С				
ХТ1				
H2 *	5А		6А	H1*
501-8	1А		15	501-9
507-8	3А		2А	507-9
502-8	3Б		2Б	502-9
508-8	5Б		4Б	508-9
Земля	4А			
ХТ2				
H2 *	5А		6А	H1*
503-8	1А		15	503-9

Проводник	Выход	Вид код-такта	Выход	Проводник
требования				
выполнена на основании				
8, 23 (Альбом 8)				
409-29-84.91-АТХ 2-012				
ХТ2				
509-8	3А		2А	509-9
504-8	3Б		2Б	504-9
510-8	5Б		4Б	510-9
Земля	4А			
ХТ3				
H2	5А		6А	H1
505-8	1А		15	505-9
511-8	3А		2А	511-9
506-8	3Б		2Б	506-9
512-8	5Б		4Б	512-9
Земля	4А			

Привязан

ИМВ.Н

409-29-84.91-АТХ 2-013

Хранилище заполнителей бетона вместимостью  
этим куб.м с автоматизированной системой выгрузки  
Этадия лист листов

РП 1 2

Шкаф сигнализации  
Таблица подключения

МКП.проект автоматика  
г.Магнитогорск

Копировал Денисюк

Формат А4

Проводник	Выход	Вид код-такта	Выход	Проводник
SA 14				
L15	3		4	279
HL 55				
280	1		2	N15
TV 1				
279	1		2	N15*
H1*	5		6	H2*
ХТ 1				
501-8	1		2	501-9
502-8	3		4	502-9
503-8	5		6	503-9
504-8	7		8	504-9
505-8	9		10	505-9
ХТ 2				
506-8	1		2	506-9
507-8	3		4	507-9
508-8	5		6	508-9
509-8	7		8	509-9
510-8	9		10	510-9

Привязан

ИМВ.Н

409-29-84.91-АТХ 2-013

лист 2

25220-10 53

Копировал Денисюк

Формат А4

Зав. отд. Амелицкий	Ведущий
Зав. сект. Самохин	Инженер
Ведущий Болышева	Электр.
ИМЖ Рыбалка	Электр.
И.Кендр. Болышева	Электр.

Поз.	Обозначение	Наименование	Кол.	Примечание
		<u>Документация</u>		
	409-29-84.91-АТХ2-015	Таблица соединений		
	409-29-84.91-АТХ2-016	Таблица подключения		
		<u>Стандартные изделия</u>		
1		Корпус пульты ПНП-800x650 УХЛ4 гр 30 ОСТ 36.13-76	1	
2		Узелник УЗ800 ТКЗ-128-83	3	
3		Узелок УП 42x25 В=630 ТК4-2222-74	1	
		<u>Прочие изделия</u>		
4	SB3, SB4	Кнопка малогабаритная КМ1-I	2	
5	SB2	Выключатель КЕ011 УЗ-С исполн. 4 черн. U24В	1	

Имя, фамилия, подпись, дата, печать

Привязан


ИМЯ.Ф

409-29-84.91-АТХ2-014

Хранилище заполнителей бетона вместимостью зтыс.куб.м с автоматизированной системой выдачи

Стр.	Лист	Листов
1	1	5

Пульт управления. Общ. вид  
ГПИ. Проект автоматиз. в. Магнитогорск

Альбом 9

Поз.	Обозначение	Наименование	Кол.	Примечание
6	SB1	Выключатель КЕ011-УЗ-С исполн. 5 красн. U24В	1	
7	SA1... SA4	Переключатель ПП-104Ме ПВ	1	
8	SA5... SA13	Тумблер ТВ1-1 U-24В	9	
9	HG1... HG3	Индикатор цифровой АПС.359Б Арматура АСКМ-0УЗ	3	
10	HL40...HL45, HL51	Линза белая	7	
11	HL46, HL52, HL53	линза зеленая	3	
12	HL47...HL50, HL54	линза красная	5	
13	-	лампа КМ24-90 УХЛ4		
14	R8... R30	Резистор МП-0,5R1,1кОм ±5%	23	<sup>УЗ</sup> ТКЗ-128-83
15	R1	Резистор МП-1,0R18кОм ±5%	1	То же
16	R2	Резистор МП-1,0R680ом ±5%	1	---
17	R3... R7	Резистор МП-2,0R150кОм ±5%	5	---
18	C1... C5	Конденсатор МБМиниового типа	5	---
19	VD1... VD11	Диод Д 237 Б	11	---
20	VS	Тиристор 2У 206А	1	
21	XT1... XT7	Блок зажимов БЗ24-УП 16-ВУУ-10	7	<sup>УЗ</sup> ТКЗ-128-83
22		Колодка торцевая КТ5У	4	То же
23		Рамка РПМ 55x15	30	
		<u>Материалы</u>		
		Провод 380В ГОСТ 6323-79		
24		ПВ 1 1,0	100 м	

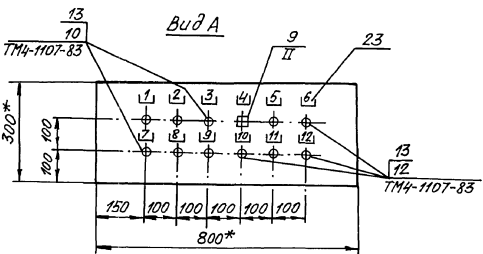
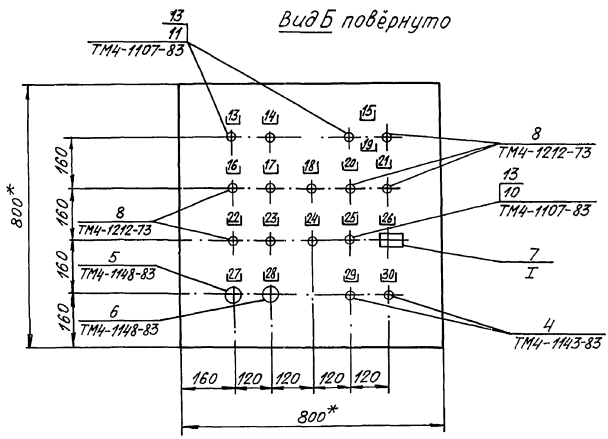
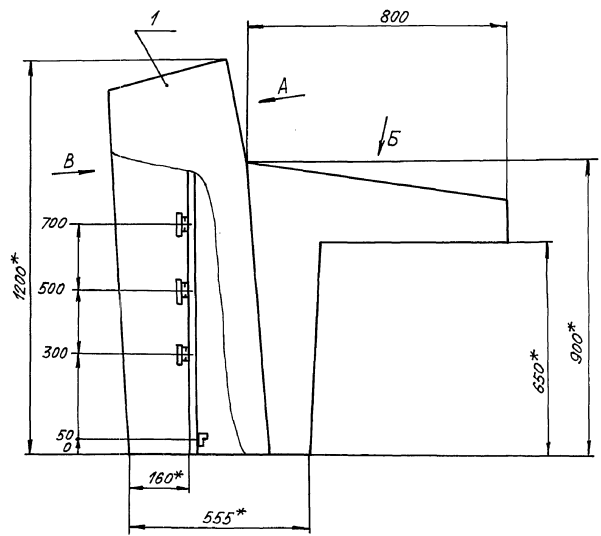
Имя, фамилия, подпись, дата, печать

Привязан


ИМЯ.Ф

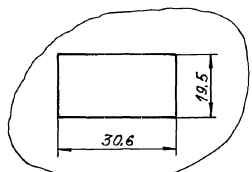
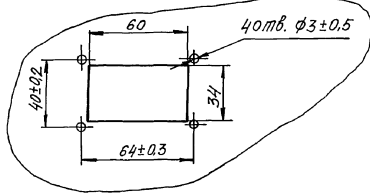
409-29-84.91-АТХ2-014

А.И.БЕЧМ 9.Ивановъ 2.



I  
M 1:2

II  
M 1:1



1. Размеры для справок
2. Покрытие - Вариант 2 ОСТ 36.13-76

Привязан			
ИНВ. №			

Копировал Денисюк

409-29-84.91-ATX2-014

25220-10 55 Формат А4

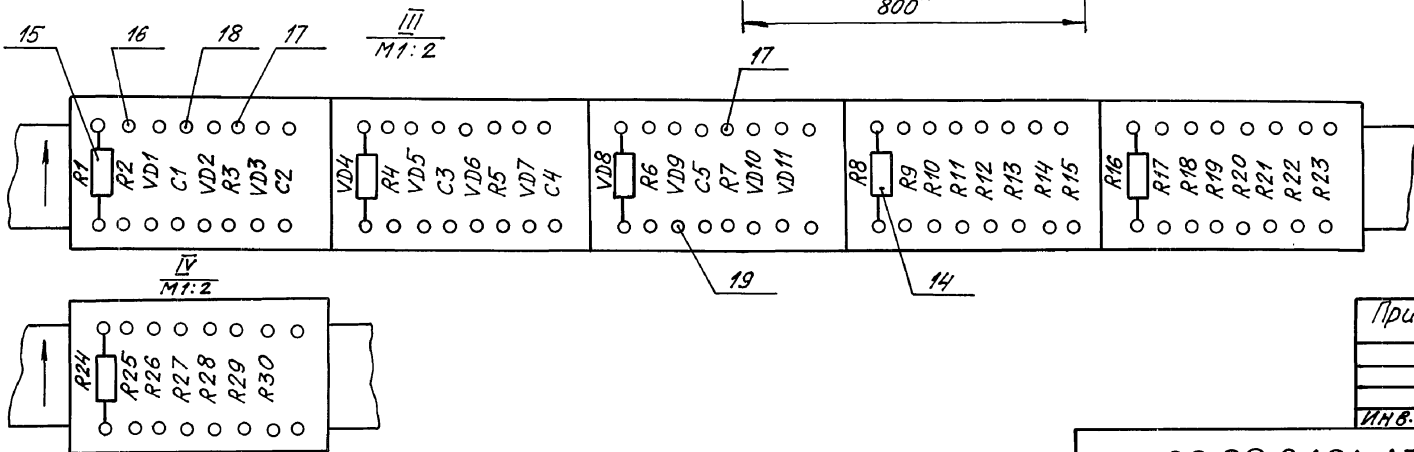
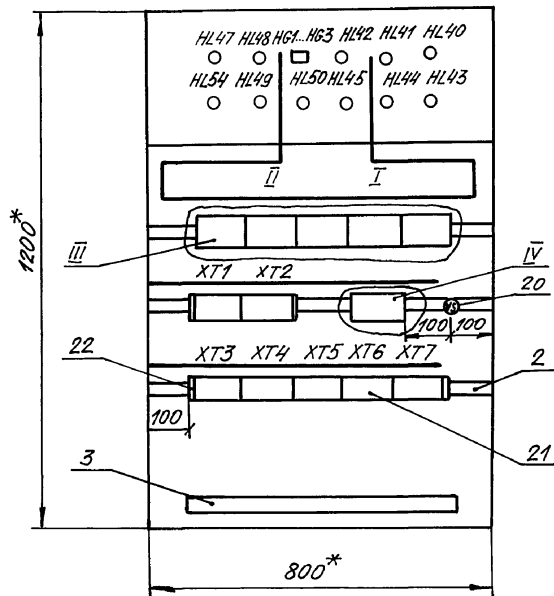
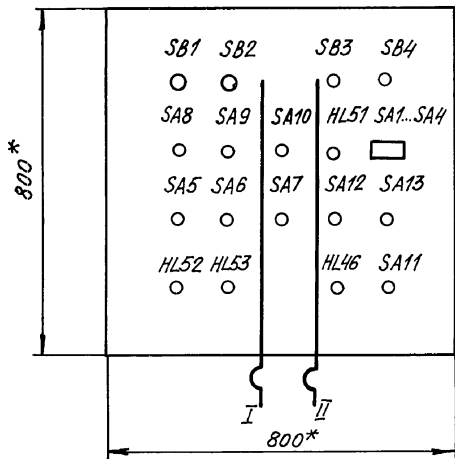
Лист  
3

ИВБ-Кировл. Проект. Уд.дело 330ж. ш.в.ч. 1/1

Альбом 9 Часть 2

Вид на внутреннюю плоскость столешницы

Вид В



Привязан

ИНВ. №			

409-29-84.91-AT X2-014

ИНВ. № Подл. и дата Взам. инв. №



Надписи на табло и в рамках					Продолжение				
№ надписи	Текст надписи	Кол.	№ надписи	Текст надписи	Кол.				
	Рамка 55x15		16	Блок-секция 1	1				
			17	Блок-секция 2	1				
1	Блок-секция 1	1	18	Блок-секция 3	1				
2	Блок-секция 2	1	19	Корректировка объема	1				
3	Блок-секция 3	1		заполнителя					
4	Объем заполнителя /	1	20	„+“	1				
	время заполнения		21	„-“	1				
	блок секции		22	Блок-секция 4	1				
5	Нарушение режима	1	23	Блок-секция 5	1				
6	Аварийный уровень воды в прямке	1	24	Блок-секция 6	1				
7	Блок-секция 4	1	25	Готовность тракта	1				
8	Блок-секция 5	1		отерезки					
9	Блок-секция 6	1	26	Задание объема	1				
10	Неисправность конвейера КЛ2а	1		заполнителя					
11	Неисправность конвейера КЛ2	1	27	Отробывание схемы	1				
12	Аварийный уровень воды в прямке 2	1	28	Снятие звукового	1				
				сигнала					
13	Внимание! „Отерезка“	1	29	Готовность тракта	1				
14	Внимание! „Загрузка“	1		отерезки					
15	Режим „Автоматика“	1	30	Конец отерезки	1				

Привязан

ИИВ-л

Лист

409-29-84.91-АТХ2-014

5

Проводник	Откуда идет	Куда поступает	Данные пробода	Примечание
Технические требования				
Таблица соединений выполнена на основании схем 409-29-84.91-АТХ л.9, 12, 13, 15, 16, 24 (Альбом 8)				
Столешница				
Н6	HL40:2	HL46:2		
Н7	ХТ7:4	HL53:2		
Н7	HL53:2	HL52:2		
Н7	HL52:2	HL51:2		
Н11	ХТ1:4	ХТ1:7		ПВ1 1.0
Н11	ХТ1:7	ХТ7:5		
Н11	ХТ7:5	SA5:3		
Н11	SA5:3	SA6:3		
Н11	SA6:3	SA7:3		
Н11	SA7:3	SA12:3		
Н11	SA12:3	SA13:3		

Привязан

ИИВ-л

409-29-84.91-АТХ2-015

Загот	Андрейский	Юрий	Хранилище заполнителей бетона вместимостью 2тыс.куб.м с автоматизированной системой ввода ич	
Заделка	Самойкин	Татьяна		
Выпеч	Боляева	Евгений	Таблица Лист Листов	
Илэк	Гарная	Н.Заря	Р/Л	1 9
Н.Контр.	Бомалева	Евгений	Пульт управления. Проект автоматика г.Магнитогорск	

Проводник	Откуда идет	Куда поступает	Данные провода	Примечание
H11	SA13:3	SA1:0		
H11	SA1:0	SA2:0		
H11	SA2:0	SA3:0		
H11	SA3:0	SA4:0		
H11	SA4:0	SA10:3		
H11	SA10:3	SA9:3		
H11	SA9:3	SA8:3		
H11	SA8:3	SB1:1		
H11	SB1:1	SB2:1		
H11	SB2:1	SB3:1	ПВ110	
H11	SB3:1	SB4:1		
H11	SB4:1	SA11:3		
101	XT3:1	SA1:1		
102	XT3:2	SA1:2		
103	XT3:3	SA1:3		
104	XT3:4	SA1:4		
105	XT3:5	SA2:1		
106	XT3:6	SA2:2		
107	XT3:7	SA2:3		
108	XT3:8	SA2:4		
109	XT3:9	SA3:1		
110	XT3:10	SA3:2		

Привязан

Ивв. №

Лист 2

409-29-84.91-АТХ2-015

Проводник	Откуда идет	Куда поступает	Данные провода	Примечание
111	XT4:1	SA3:3		
112	XT4:2	SA3:4		
113	XT4:3	SA4:1		
114	XT4:4	SA4:2		
115	XT4:5	SA4:3		
116	XT4:6	SA4:4		
117	SA5:4	HL40:1		
118	SA6:4	HL41:1		
119	SA7:4	HL42:1		
120	SA8:4	HL43:1	ПВ110	
121	SA9:4	HL44:1		
122	SA10:4	HL45:1		
123	XT2:6	HL46:1		
123	HL46:1	SA11:4		
124	XT2:7	SB3:2		
125	XT2:8	SB4:2		
126	XT2:9	SA12:4		
127	XT2:10	SA13:4		
144	XT4:7	HL51:1		
145	XT4:8	HL52:1		
146	XT4:9	HL53:1		

Привязан

Ивв. №

Лист 3

409-29-84.91-АТХ2-015

Проводник	Откуда идет	Куда поступает	Данные пробода	Примечание
	<u>Вид В</u>			
H6	XT7:3	VS :2		
H6	VS :2	R1:2		
H6	R1:2	HL43:2		
H6	HL43:2	HL44:2		
H6	HL44:2	HL45:2		
H6	HL45:2	HL50:2		
H6	HL50:2	HL49:2		
H6	HL49:2	HL54:2		
H6	HL54:2	HL47:2		
H6	HL47:2	HL48:2		
H6	HL48:2	HL42:2		ПВ1.10
H6	HL42:2	HL41:2		
H6	HL41:2	HL40:2		
H7	HL51:2	HG1:4		
H7	HG1:4	HG1:12		
H7	HG1:12	HG2:4		
H7	HG2:4	HG2:12		
H7	HG2:12	HG3:4		
H7	HG3:4	HG3:12		

Привязан

Ивв. №

лист  
4

409-29-84.91-АТХ2-015

Проводник	Откуда идет	Куда поступает	Данные пробода	Примечание
117	XT1:10	HL40:1		
118	XT2:1	HL41:1		
119	XT2:2	HL42:1		
120	XT2:3	HL43:1		
121	XT2:4	HL44:1		
122	XT2:5	HL45:1		
147	XT4:10	R8:1		
148	R8:2	HG1:1		
149	XT5:1	R9:1		
150	R9:2	HG1:2		
151	XT5:2	R10:1		ПВ1.10
152	R10:2	HG1:7		
153	XT5:3	R11:1		
154	R11:2	HG1:8		
155	XT5:4	R12:1		
156	R12:2	HG1:9		
157	XT5:5	R13:1		
158	R13:2	HG1:13		
159	XT5:6	R14:1		
160	R14:2	HG1:14		
161	XT5:7	R15:1		
162	R15:2	HG2:1		
163	XT5:8	R16:1		

Привязан

Ивв. №

лист  
5

409-29-84.91-АТХ2-015

Альбом 9, Часть 2

Проводник	Откуда идет	Куда поступает	Данные провода	Примечание
164	R16:2	HG2:2		
165	XT5:9	R17:1		
166	R17:2	HG2:7		
167	XT5:10	R18:1		
168	R18:2	HG2:8		
169	XT6:1	R19:1		
170	R19:2	HG2:9		
171	XT6:2	R20:1		
172	R20:2	HG2:13		
173	XT6:3	R21:1		ПВ1.10
174	R21:2	HG2:14		
175	XT6:4	R22:1		
176	R22:2	HG2:6		
177	XT6:5	R23:1		
178	R23:2	HG3:1		
179	XT6:6	R24:1		
180	R24:2	HG3:2		
181	XT6:7	R25:1		
182	R25:2	HG3:7		
183	XT6:8	R26:1		
184	R26:2	HG3:8		
185	XT6:9	R27:1		
186	R27:2	HG3:9		

Привязан

Инв. №

409-29-84.91-АТХ2-015

лист  
6

Копировал Денисюк

Формат А4

Инв. № провода, Поз. и дата ввоза шиф.

Альбом 9

Проводник	Откуда идет	Куда поступает	Данные провода	Примечание
187	XT6:10	R28:1		
188	R28:2	HG3:13		
189	XT7:1	R29:1		
190	R29:2	HG3:14		
191	XT7:2	R30:1		
281	R30:2	HG3:6		
257	XT7:6	SB1:2		
257	SB1:2	VD1:1		ПВ1.10
258	XT7:7	VS:1		
258	VS:1	VD1:2		
259	VS:3	R1:1		
259	R1:1	R2:1		
260	SB2:2	VD3:1		
260	VD3:1	VD5:1		
260	VD5:1	VD7:1		
260	VD7:1	VD9:1		
260	VD9:1	VD11:1		
261	XT7:5	C1:1		
261	C1:1	VD3:2		
261	VD3:2	R3:2		
261	R3:2	HL47:1		
262	C1:2	VD2:1		
262	VD2:1	R3:1		

Привязан

Инв. №

409-29-84.91-АТХ2-015

лист  
7

25220-10 60

Копировал Денисюк

Формат А4

Инв. № провода, Поз. и дата ввоза шиф.

Проводник	Откуда идет	Куда поступает	Данные провода	Примечание
263	XT7:8	C2:1		
263	C2:1	VD5:2		
263	VD5:2	R4:2		
263	R4:2	HL48:1		
264	C2:2	VD4:1		
264	VD4:1	R4:1		
265	XT1:8	C3:1		
265	C3:1	VD7:2		
265	VD7:2	R5:2		
265	R5:2	HL49:1		
266	C3:2	VD6:1		
266	VD6:1	R5:1		
267	XT1:9	C4:1		
267	C4:1	VD9:2		
267	VD9:2	R6:2		
267	R6:2	HL50:1		
268	C4:2	VD8:1		
268	VD8:1	R6:1		
269	XT1:6	C5:1		
269	C5:1	VD11:2		
269	VD11:2	R7:2		
269	R7:2	HL54:1		
270	C5:2	VD10:1		

Привязан


ИНВ. №

409-29-8491-АТХ2-015

Проводник	Откуда идет	Куда поступает	Данные провода	Примечание
270	VD10:1	R7:1		
271	R2:2	VD2:2		
271	VD2:2	VD4:2		
271	VD4:2	VD6:2		} ПВ1 1.0
271	VD6:2	VD8:2		
271	VD8:2	VD10:2		

Привязан


ИНВ. №

409-29-8491-АТХ2-015

Проводник	Выход	Вид кон. такта	Выход	Проводник
<u>Технические требования</u>				
Таблица подключения выполнена на основе схем л. 13, 15, 16, 24 Альбом и таблицы соединений л. 9, 12, 409-29-84.91-АТХ				
<u>Столешница</u>				
<u>SB1</u>				
H11*	1	P	2	257
<u>SB2</u>				
H11*	1	3	2	260
<u>SB3</u>				
H11*	1	3	2	124
<u>SB4</u>				
H11*	1	3	2	125

Проводник	Выход	Вид кон. такта	Выход	Проводник
<u>SA7</u>				
H11*	0	1	101	
102	2	3	103	
104	4			
<u>SA2</u>				
H11*	0	1	105	
106	2	3	107	
108	4			
<u>SA3</u>				
H11*	0	1	109	
110	2	3	111	
112	4			
<u>SA4</u>				
H11*	0	1	113	
114	2	3	115	
116	4			
<u>SA5</u>				
H11*	3	3	4	117
<u>SA6</u>				
H11*	3	3	4	118

Альбом 9

Проводник	Выход	Вид кон. такта	Выход	Проводник
<u>SA7</u>				
H11*	3	3	4	119
<u>SA12</u>				
H11*	3	3	4	126
<u>SA13</u>				
H11*	3	3	4	127
<u>HL 52</u>				
145	1		2	H7*
<u>HL 53</u>				
146	1		2	H7*
<u>HL 46</u>				
123	1		2	H6
<u>SA 11</u>				
H11	3	3	4	123

Привязан			
И№.н			
409-29-84.91-АТХ2-016			
Взам.инв.н	АНГЛАСКИИ	ДОНУ	Хранилище Заполнителей Бетона вместимостью 3тыс.куб.м.с автоматизированной системой выдачи
Взам.инв.н	САМОКИН	И.И.	
Взам.инв.н	БОЛЯЕВА	Ю.И.	
И.контр.	ГОРНАЯ	Н.И.	
		Стойка	
		1	8
Пульт управления.		ГПИ.Проектно-монтажный	
Таблица подключения		г.Магнитогорск	

Копировал Денисюк

Формат А4

Привязан			
И№.н			
409-29-84.91-АТХ2-016			
		Лист	
		1	2

25220-10 62

Копировал Денисюк

Формат А4

Проводник	вывод	вид кон-такта	вывод	Проводник
	<u>ВчД</u>	<u>В</u>		
		<u>HL 47</u>		
261	1		2	H6*
		<u>HL 48</u>		
263	1		2	H6*
		<u>HG 1</u>		
148	1		2	150
H7*	4		7	152
154	8		9	156
H7*	12		13	158
160	14			
		<u>HG 2</u>		
162	1		2	164
H7*	4		7	166
168	8		9	170
H7*	12		13	172
174	14		6	176

Проводник	вывод	вид кон-такта	вывод	Проводник
		<u>HG 3</u>		
178	1		2	180
H7*	4		7	182
184	8		9	186
H7	12		13	188
190	14		5	281
		<u>HL 42</u>		
119*	1		2	H6*
		<u>HL 41</u>		
118*	1		2	H6*
		<u>HL 40</u>		
117*	1		2	H6*
		<u>HL 54</u>		
269	1		2	H6*
		<u>HL 49</u>		
265	1		2	H6*
		<u>HL 50</u>		
267	1		2	H6*

Привязан

ИНВ.№

Лист

409-29-84.91-ATX2-016

3

Проводник	вывод	вид кон-такта	вывод	Проводник
		<u>HL 45</u>		
122*	1		2	H6*
		<u>HL 44</u>		
121*	1		2	H6*
		<u>HL 43</u>		
120*	1		2	H6*
		<u>R1</u>		
259*	1		2	H6*
		<u>R2</u>		
259	1		2	271
		<u>VD 1</u>		
257	1		2	258
		<u>C1</u>		
261*	1		2	262
		<u>VD 2</u>		
262*	1		2	271*

Привязан

ИНВ.№

Лист

409-29-84.91-ATX2-016

4

Проводник	вывод	Вид кон-такта	вывод	Проводник
		R5		
266	1		2	265*
		VD 7		
260*	1		2	265*
		C4		
267*	1		2	268*
		VD 8		
268*	1		2	271*
		R6		
268	1		2	267*
		VD 9		
260*	1		2	267*
		C5		
269*	1		2	270
		R7		
270	1		2	269*

Проводник	вывод	Вид кон-такта	вывод	Проводник
		VD 10		
270*	1		2	271
		VD 11		
260	1		2	269*
		R8		
147	1		2	148
		R9		
149	1		2	150
		R 10		
151	1		2	152
		R 11		
153	1		2	154
		R 12		
155	1		2	156
		R 13		
157	1		2	158

Привязан

ИНВ.№

409-29-84.91-ATX2-016

Лист 5

Копировал Денисюк

Формат А4

Проводник	вывод	Вид кон-такта	вывод	Проводник
		R14		
159	1		2	160
		R15		
161	1		2	162
		R 16		
163	1		2	164
		R 17		
165	1		2	166
		R 18		
167	1		2	168
		R 19		
169	1		2	170
		R 20		
171	1		2	172
		R 21		
173	1		2	174

Проводник	вывод	Вид кон-такта	вывод	Проводник
		R22		
175	1		2	176
		R23		
177	1		2	178
		R24		
179	1		2	180
		R25		
181	1		2	182
		R26		
183	1		2	184
		R27		
185	1		2	186
		R28		
187	1		2	188
		R29		
189	1		2	190

Привязан

ИНВ.№

409-29-84.91-ATX2-016

Лист 6

Копировал Денисюк

Формат А4



Проводник	Вывод	Вид кон-такта	Вывод	Проводник
		<u>R30</u>		
191	1		2	281
		<u>VS</u>		
258*	1		2	H6*
259	3			
		<u>X71</u>		
	1		2	
	3		4 П	H11
261	5		6	269
H11	7 П		8	265
267	9		10	117
		<u>X72</u>		
118	1		2	119
120	3		4	121
122	5		6	123
124	7		8	125
126	9		10	127

Проводник	Вывод	Вид кон-такта	Вывод	Проводник
		<u>X73</u>		
101	1		2	102
103	3		4	104
105	5		6	106
107	7		8	108
109	9		10	110
		<u>X74</u>		
111	1		2	112
113	3		4	114
115	5		6	116
114	7		8	145
146	9		10	147
		<u>X75</u>		
149	1		2	151
153	3		4	155
157	5		6	159
161	7		8	163
165	9		10	167

Привязан


ИНВ. N

409-29-84.91-AT X2-016

ЛИСТ	7
------	---

Проводник	Вывод	Вид кон-такта	Вывод	Проводник
		<u>X76</u>		
169	1		2	171
173	3		4	175
177	5		6	179
181	7		8	183
185	9		10	187
		<u>X77</u>		
189	1		2	191
H6	3		4	H7
H11	5 П		6	257
258	7		8	263
	9		10	

Привязан


ИНВ. N

409-29-84.91-AT X2-016

ЛИСТ	8
------	---

ИНВ. N 10001. Лист 4 из 102. Взам. инв. N

ИНВ. N 10001. Лист 4 из 102. Взам. инв. N

Альбом 9 Часть 2

Поз.	Обозначение	Наименование	Кол.	Примечание
		<u>Документация</u>		
	409-29-84.91-АТХ2-018	Таблица соединений		
	409-29-84.91-АТХ2-019	Таблица подключения		
		<u>Детали</u>		
1	4.855.615	Символ ленточного конвейера	15шт	белый
2	4.855.619	Символ стрелки	30	белый
3	4.855.619.03	Символ стрелки	3	белый
4	4.855.632.02	Символ бункера садового	14	белый
5	4.855.688.03	Символ питателя	28	белый
6	4.855.719.01	Символ тележки	1	белый
7	4.855.639.04	Символ вентилятора	1	белый
		<u>Стандартные изделия</u>		
8		Панель ПНД-ЩПК-800-УХЛ4 ОСТ 3613-76	1	

Привязан

ИНВ. №

409-29-84.91-АТХ2-017

Хра. нилице заполнителем бетона вместилистью

Этис. худ. м.с автоматизированной системой в выдачи

Стация Лист Листов

РП 1 4

Мнемозит.  
Общий вид.

ПМК "Пректабтоматика"  
г. Магнитогорск

Копировал

Формат А4

Инв. номер. Подл. и дата. Взам. инв. №

Зав. отд.	Английский	Ю.С.
Зав. сект.	Самохин	И.С.
Вед. инж.	Балаева	Э.С.
И. инж.	Рыбалка	В.С.
И. инж.	Богданова	Т.С.
И. контр.	Балаева	Э.С.

65

Альбом 9

Поз.	Обозначение	Наименование	Кол.	Примечание
9		Угольник УЗ-800ТКЗ-128-83	2	
		<u>Прочие изделия</u>		
		Арматура АСКМ-043 И-24В		
10	HL501-1... HL512-1	с линзой красного цвета	12	ТМ4-
11	HL501-2... HL512-2	с линзой зеленого цвета	53	1107-83
	HL801, HL802			
	HL1... HL39			
12	—	Лампа КМ24-90 УХЛ4	65	
13	ХТ1... ХТ9	Блок зажимов	8	УЗ
		БЗ24-4П16 - В УЗ-10		ТМЗ-165-85
14		Колодка торцевая КТ5У	4	Тоже
		<u>Материалы</u>		
		Провод 380В ГОСТ 6323-79		
15		ПВ1 1.0	135	М

Привязан

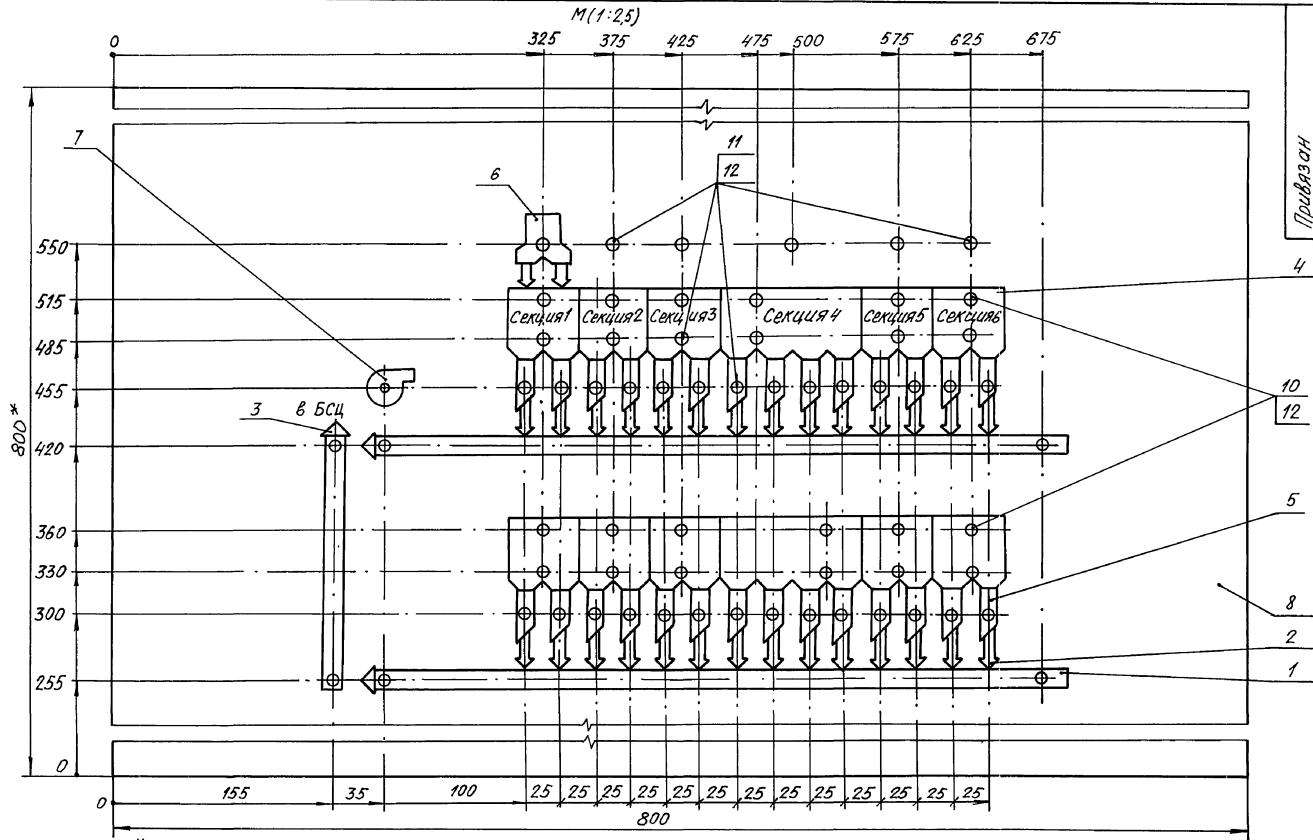
ИНВ. №

409-29-84.91-АТХ2-017

Копировал 25220-10 66 Формат А4

Лист 2

Инв. номер. Подл. и дата. Взам. инв. №



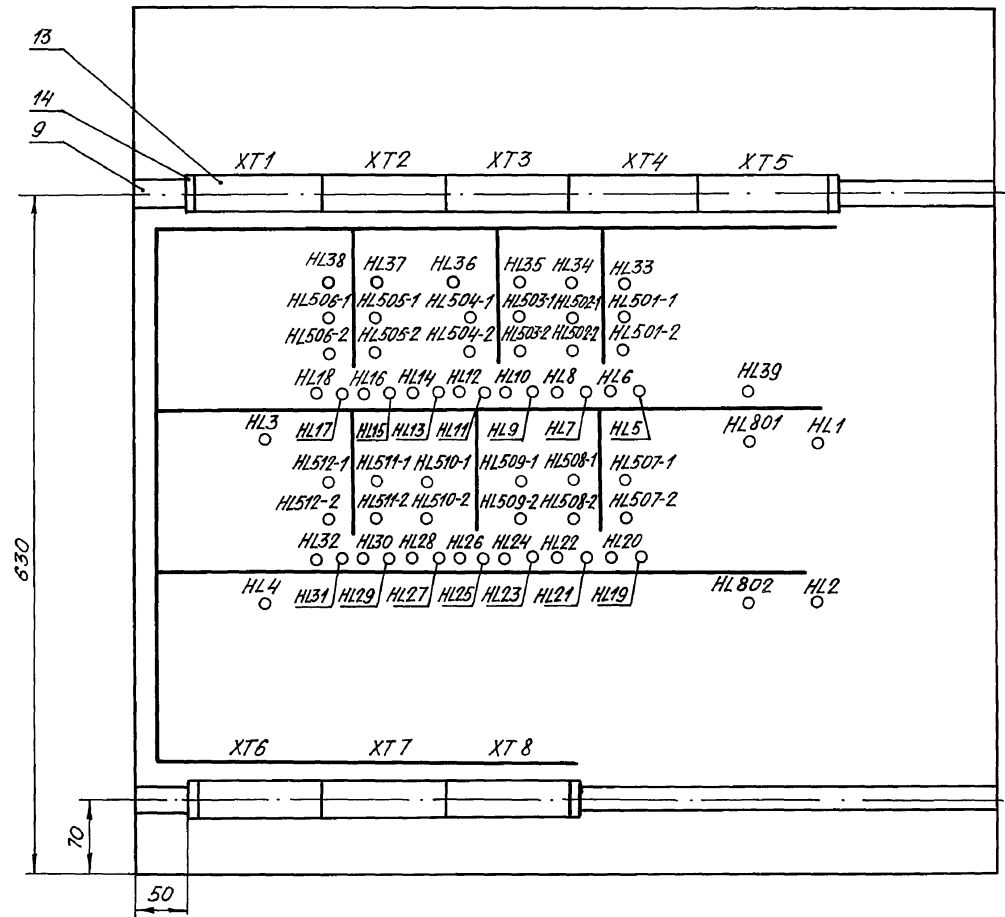
- 1. Размеры для справок.
- 2. Покрытие-вариант 2 ОСТ 36.13-76
- 3. Крепление элементов мнемосхемы выполнить по нормалам завода-изготовителя. Раскраску элементов по указаниям в таблице и перечне. Краски по СТУ 30-12186-61.
- 4. Буквы выполнить шрифтом Н=10 мм по ГОСТ 2930-62

409-29-84.91-АТХ2-017 Лист 3

Имя, Фамилия, Подпись, Дата  
 Имя, Фамилия, Подпись, Дата  
 Имя, Фамилия, Подпись, Дата

Вид на внутреннюю плоскость  
М 1:4

Альбом 9. Лист 2



ИНВ. и подл. Подл. и дата Взам. инв. н

Привязан			
ИНВ. н			

409-29-84.91-АТХ2-017 Лист 4

Проводник	Откуда идет	Куда поступает	Данные пробода	Примечание
	Технические	требования		
	Таблица соединений выполнена на основании схем 409-29-84.91-АТХ п. 10, 24 (Альбом 8)			
H6	ХТ6:2	HL4:2	} П81.10	
H6	HL4:2	HL32:2		
H6	HL32:2	HL31:2		
H6	HL31:2	HL30:2		
H6	HL30:2	HL29:2		
H6	HL29:2	HL28:2		
H6	HL28:2	HL27:2		
H6	HL27:2	HL26:2		
H6	HL26:2	HL25:2		
H6	HL25:2	HL24:2		
H6	HL24:2	HL23:2		
H6	HL23:2	HL22:2		
H6	HL22:2	HL21:2		

Привязан

ИНВ.№

409-29-84.91-АТХ2-018

Хранилище заранителей бетона вместимостью 2тыс.куб.м с автоматизированной системой выдоиц

Стация лист листов  
РП 1 7

Мнемосхема  
Таблица соединений  
ГПКУ.ПроектАвтоматика  
г.Магнитогорск

автор Англицкий Андрей  
зав.сект Самошкин Юрий  
вед.инж. Боляева Ольга  
инж. Богданова Ольга

И.контр. Боляева Ольга

Проводник	Откуда идет	Куда поступает	Данные пробода	Примечание
H6	HL21:2	HL20:2	} П81.10	
H6	HL20:2	HL19:2		
H6	HL19:2	HL802:2		
H6	HL802:2	HL2:2		
H6	HL2:2	HL507:2:2		
H6	HL507:2:2	HL508:2:2		
H6	HL508:2:2	HL509:2:2		
H6	HL509:2:2	HL510:2:2		
H6	HL510:2:2	HL511:2:2		
H6	HL511:2:2	HL512:2:2		
H6	HL512:2:2	HL512:1:2		
H6	HL512:1:2	HL511:1:2		
H6	HL511:1:2	HL510:1:2		
H6	HL510:1:2	HL509:1:2		
H6	HL509:1:2	HL508:1:2		
H6	HL508:1:2	HL507:1:2		
H6	HL507:1:2	HL801:2		
H6	HL801:2	HL1:2		
H6	HL1:2	HL39:2		
H6	HL39:2	HL5:2		
H6	HL5:2	HL6:2		
H6	HL6:2	HL7:2		
H6	HL7:2	HL8:2		
H6	HL8:2	HL9:2		
H6	HL9:2	HL10:2		

Привязан

ИНВ.№

409-29-84.91-АТХ2-018

Проводник	Откуда идет	Куда поступает	Данные провода	Примечание
H6	HL 10:2	HL 11:2		
H6	HL 11:2	HL 12:2		
H6	HL 12:2	HL 13:2		
H6	HL 13:2	HL 14:2		
H6	HL 14:2	HL 15:2		
H6	HL 15:2	HL 16:2		
H6	HL 16:2	HL 17:2		
H6	HL 17:2	HL 18:2		
H6	HL 18:2	HL 3:2	> ПВ1.1.0	
H6	HL 3:2	HL 506-2:2		
H6	HL 506-2:2	HL 505-2:2		
H6	HL 505-2:2	HL 504-2:2		
H6	HL 504-2:2	HL 503-2:2		
H6	HL 503-2:2	HL 502-2:2		
H6	HL 502-2:2	HL 501-2:2		
H6	HL 501-2:2	HL 501-1:2		
H6	HL 501-1:2	HL 502-1:2		
H6	HL 502-1:2	HL 503-1:2		
H6	HL 503-1:2	HL 504-1:2		
H6	HL 504-1:2	HL 505-1:2		
H6	HL 505-1:2	HL 506-1:2		
H6	HL 506-1:2	HL 38:2		
H6	HL 38:2	HL 37:2		

Привязан

ИНВ. №

409-29-8491-АТХ2-018

Лист  
3

Проводник	Откуда идет	Куда поступает	Данные провода	Примечание
H6	HL 37:2	HL 36:2		
H6	HL 36:2	HL 35:2		
H6	HL 35:2	HL 34:2		
H6	HL 34:2	HL 33:2		
H11	XT 1:2	XT 1:9		
H11	XT 1:9	XT 3:5		
H11	XT 3:5	XT 5:10		
H11	XT 3:10	XT 6:1		
H14	XT 1:8	XT 6:3	> ПВ1.1.0	
192	XT 6:4	HL 801:1		
193	XT 6:5	HL 802:1		
194	XT 1:1	HL 1:1		
195	XT 1:3	HL 2:1		
196	XT 1:4	HL 3:1		
197	XT 1:5	HL 4:1		
198	XT 2:6	HL 5:1		
199	XT 2:7	HL 6:1		
200	XT 2:8	HL 7:1		
201	XT 2:9	HL 8:1		
202	XT 2:10	HL 9:1		
203	XT 3:1	HL 10:1		
204	XT 3:2	HL 11:1		

Привязан

ИНВ. №

409-29-8491-АТХ2-018

Лист  
4

Проводник	Откуда идет	Куда поступает	Данные провода	Примечание
205	XT3:3	HL12:1		
206	XT3:4	HL13:1		
207	XT3:6	HL14:1		
208	XT3:7	HL15:1		
209	XT3:8	HL16:1		
210	XT3:9	HL17:1		
211	XT3:10	HL18:1		
212	XT5:1	HL19:1		
213	XT5:2	HL20:1		
214	XT5:3	HL21:1	ПВ110	
215	XT5:4	HL22:1		
216	XT5:5	HL23:1		
217	XT5:6	HL24:1		
218	XT5:7	HL25:1		
219	XT5:8	HL26:1		
220	XT5:9	HL27:1		
221	XT4:1	HL28:1		
222	XT4:2	HL29:1		
223	XT4:3	HL30:1		
224	XT4:4	HL31:1		
225	X4:5	HL32:1		
226	XT6:6	HL507-1:1		
227	XT6:7	HL507-1:1		

Привязан

Инв. №

409-29-84.91-AT X2-018

Лист  
5

Проводник	Откуда идет	Куда поступает	Данные провода	Примечание
228	XT6:8	HL502-1:1		
229	XT6:9	HL508-1:1		
230	XT6:10	HL503-1:1		
231	XT7:1	HL509-1:1		
232	XT7:2	HL504-1:1		
233	XT7:3	HL510-1:1		
234	XT7:4	HL505-1:1		
235	XT7:5	HL511-1:1		
236	XT7:6	HL506-1:1		
237	XT7:7	HL512-1:1		
238	XT7:8	HL507-2:1	ПВ110	
239	XT7:9	HL507-2:1		
240	XT7:10	HL502-2:1		
241	XT8:1	HL508-2:1		
242	XT8:2	HL503-2:1		
243	XT8:3	HL509-2:1		
244	XT8:4	HL504-2:1		
245	XT8:5	HL510-2:1		
246	XT8:6	HL505-2:1		
247	XT8:7	HL511-2:1		
248	XT8:8	HL506-2:1		
249	XT8:9	HL512-2:1		
250	XT1:10	HL33:1		

Привязан

Инв. №

409-29-84.91-AT X2-018

Лист  
6





Проводник	Выход	вид кон- такта	Выход	Проводник
		ХТ5		
212	1		2	213
214	3		4	215
216	5		6	217
218	7		8	219
220	9		10 П	Н11*
		HL	38	
255	1		2	Н6*
		HL	37	
254	1		2	Н6*
		HL	36	
253	1		2	Н6*
		HL	35	
252	1		2	Н6*
		HL	34	
251	1		2	Н6*

Проводник	Выход	вид кон- такта	Выход	Проводник
		HL	33	
250	1		2	Н6
		HL	506-1	
236	1		2	Н6*
		HL	505-1	
234	1		2	Н6*
		HL	504-1	
232	1		2	Н6*
		HL	503-1	
230	1		2	Н6*
		HL	502-1	
228	1		2	Н6*
		HL	501-1	
226	1		2	Н6*
		HL	5062	
248	1		2	Н6*

Привязан

ИНВ.№

409-29-84.91-АТХ2-019

Лист  
2

Проводник	Выход	вид кон- такта	Выход	Проводник
		HL	505-2	
246	1		2	Н6*
		HL	504-2	
244	1		2	Н6*
		HL	503-2	
242	1		2	Н6*
		HL	502-2	
240	1		2	Н6*
		HL	501-2	
238	1		2	Н6*
		HL	18	
211	1		2	Н6*
		HL	17	
210	1		2	Н6*
		HL	16	
209	1		2	Н6*

Проводник	Выход	вид кон- такта	Выход	Проводник
		HL	15	
208	1		2	Н6*
		HL	14	
207	1		2	Н6*
		HL	13	
206	1		2	Н6*
		HL	12	
205	1		2	Н6*
		HL	11	
204	1		2	Н6*
		HL	10	
203	1		2	Н6*
		HL	9	
202	1		2	Н6*
		HL	8	
201	1		2	Н6*

Привязан

ИНВ.№

409-29-84.91-АТХ2-019

Лист  
3

Проводник	Выход	Вид кон- такта	Выход	Проводник
		HL7		
200	1		2	H6*
		HL6		
199	1		2	H6*
		HL 5		
198	1		2	H6*
		HL 39		
256	1		2	H6*
		HL 3		
196	1		2	H6*
		HL 801		
192	1		2	H6*
		HL1		
194	1		2	H6*
		HL 512-1		
237	1		2	H6*

Проводник	Выход	Вид кон- такта	Выход	Проводник
		HL	511-1	
235	1		2	H6*
		HL	510-1	
233	1		2	H6*
		HL	509-1	
231	1		2	H6*
		HL	508-1	
229	1		2	H6*
		HL	507-1	
227	1		2	H6*
		HL	512-2	
249	1		2	H6*
		HL	511-2	
247	1		2	H6*
		HL	510-2	
245	1		2	H6*

Привязан

ИНВ.№

Лист  
4

409-29-84.91-ATX2-019

Копировал Денисюк

Формат А4

Проводник	Выход	Вид кон- такта	Выход	Проводник
		HL	509-2	
243	1		2	H6*
		HL	508-2	
241	1		2	H6*
		HL	507-2	
239	1		2	H6*
		HL	4	
197	1		2	H6*
		HL	32	
225	1		2	H6*
		HL	31	
224	1		2	H6*
		HL	30	
223	1		2	H6*
		HL	29	
222	1		2	H6*

Проводник	Выход	Вид кон- такта	Выход	Проводник
		HL	28	
221	1		2	H6*
		HL	27	
220	1		2	H6*
		HL	26	
219	1		2	H6*
		HL	25	
218	1		2	H6*
		HL	24	
217	1		2	H6*
		HL	23	
216	1		2	H6*
		HL	22	
215	1		2	H6*
		HL	21	
214	1		2	H6*

Привязан

ИНВ.№

Лист  
5

409-29-84.91-ATX2-019

25220-10 74

Копировал Денисюк

Формат А4

Проводник	Выход	Вид кон-такта	Выход	Проводник
		HL	20	
213	1		2	H6*
		HL	19	
212	1		2	H6*
		HL	802	
193	1		2	H6*
		HL	2	
195	1		2	H6*
		X76		
H11	17		2	H6
H14	37		4	192
193	5		6	226
227	7		8	228
229	9		10	230
		X77		
231	1		2	232
233	3		4	234
235	5		6	236
237	7		8	238
239	9		10	240

Привязан

409-29 84.91-АТХ2-019

ЛИСТ  
8

Копировал Денисюк

Формат А4

Проводник	Выход	Вид кон-такта	Выход	Проводник
		X78		
241	1		2	242
243	3		4	244
245	5		6	246
247	7		8	248
249	9			

Привязан

ИНВ. №

ЛИСТ

Копировал 25220-10 (75) Формат А4

Кордюков