

ТИПОВОЙ ПРОЕКТ

409-29-84.91

ХРАНИЛИЩЕ ЗАПОЛНИТЕЛЕЙ БЕТОНА
ВМЕСТИМОСТЬЮ 3 ТЫС КУБ. М
С АВТОМАТИЗИРОВАННОЙ СИСТЕМОЙ
ВЫДАЧИ

АЛЬБОМ 7

УСТРОЙСТВА КОМПЛЕКТНЫЕ НИЗКОВОЛЬТНЫЕ
ТЕХНИЧЕСКАЯ ДОКУМЕНТАЦИЯ, ПЕРЕДАВАЕМАЯ
ПРЕДПРИЯТИЮ-ИЗГОТОВИТЕЛЮ

ТИПОВОЙ ПРОЕКТ

409-29-84.91

ХРАНИЛИЩЕ ЗАПОЛНИТЕЛЕЙ БЕТОНА ВМЕСТИМОСТЬЮ
3 ТЫС. КУБ М С АВТОМАТИЗИРОВАННОЙ СИСТЕМОЙ ВЫДАЧИ

Альбом 7

ПЕРЕЧЕНЬ АЛЬБОМОВ

Альбом 1	ПЗ	Пояснительная записка
	ТХ	Технология производства
	ТХ.Н	Общие виды нетиповых технологических конструкций
Альбом 2	АР	Архитектурные решения
	КМ	Конструкций металлических
Альбом 3	КЖ	Конструкции железобетонные
Альбом 4	КЖИ	Строительные изделия
Альбом 5	ОВ	Отопление и вентиляция
	ОЗ	Обогрев заполнителей
	ВК	Водопровод и канализация
	ВКН-1	Общие виды нетиповых конструкций
Альбом 6	ЭМ	Силовое электрооборудование
	ЭО	Электрическое освещение
	СС	Связь и сигнализация
Альбом 7		Устройства комплектные низковольтные Техническая документация, передаваемая предприятию-изготовителю
Альбом 8	АТХ	Автоматизация технологических процессов
Альбом 9	часть 1	Документация для заказа комплекса средств автоматизации
	часть 2	Задание заводу-изготовителю щитов и пультов
Альбом 10	СО	Спецификации оборудования
Альбом 11	ВМ	Ведомости потребности в материалах
Альбом 12	С	Сметы

РАЗРАБОТАН ИНСТИТУТАМИ:

ПРОМТРАНСНИИПРОЕКТ (ведущий)

Главный инженер института
Главный инженер проекта

В.И. Поляков
Н.Н. Кузнецов

В. И. Поляков
Н. Н. Кузнецов

ХАРЬКОВСКИЙ ПРОМСТРОЙНИИПРОЕКТ

Главный инженер института
Главный инженер проекта

Н. Ф. Довгий
А. П. Школьный

УКРНИИПРОЕКТСТАЛЬКОНСТРУКЦИЯ

Главный инженер института
Главный инженер проекта

В. И. Гордеев
А. Я. Мельниченко

ЧЕЛЯБИНСКОЕ ОТДЕЛЕНИЕ ВНИПИ

„ТЯЖПРОМЭЛЕКТРОПРОЕКТ“

Главный инженер института
Главный инженер проекта

В.В. Голиков
Ю.Г. Ищеров

В. В. Голиков
Ю. Г. Ищеров

МАГНИТОГОРСКИЙ ГПКИ

„ПРОЕКТ АВТОМАТИКА“
Главный инженер института
Главный инженер проекта

В. И. Степашкин
В. Я. Кобыakov

УТВЕРЖДЕН И ВВЕДЕН

в действие ПРОМТРАНСНИИПРОЕКТОМ

Приказ от 10.01.92 № 2

Листом 7

Наименование	Кол. нку	Кол. прил. по н.	Обозначение чертежа	Примечание
Щит открытый, одностороннего обслуживания	1	12	001 В0	
Пульт управления П1	1	1	002 В0	

Количество приведенных панелей определено в соответствии с "Инструкцией о порядке учета станций управления ОЛХ. 684.002-90 стр. 128 щиты речного исполнения пункт "а"

409-29-84.91 000 ТБ1

Изм. лист. н докум. Подп. Дата	Разработчик	Проверенный	Г.И.П.	Н.Конт.	УТВ.	Ведомость комплектных устройств	Лист 1	Лист 1	Листов 1
	Петухов	Филиппов	Ю.Ф.	И.И.	04.91				

Изм. лист. н докум. Подп. Дата

Обозначение	Наименование
РД16.560-90	Устройства комплектные низковольтные. Требования к проектной документации, передаваемой изготовителю
ОЛХ.684.002-90	Устройства комплектные низковольтные управления электроустановками. Руководящие материалы по проектированию.
ОЛХ.084.214-86	Нормализованная серия блоков управления асинхронными двигателями с короткозамкнутыми ротором Б.50.30
ОЛМ.684.000-Р7	Формализованный язык записи аппаратов и приборов.

409-29-84.91 000 ВД

Изм. лист. н докум. Подп. Дата	Разработчик	Проверенный	Г.И.П.	Н.Конт.	УТВ.	Ведомость ссылочных документов НКУ	Лист 1	Лист 1	Листов 1
	Петухов	Филиппов	Ю.Ф.	И.И.	04.91				

Изм. лист. н докум. Подп. Дата

Наименование	Обозначение	Стр.	Форм.	Примеч.
Пульт П1. Технические данные аппаратов	002 ТБ1	18	А4	лист 1,2
Пульт П1. Перечень надписей	002 ТБ2	18	А4	лист 1,2
Пульт П1. Схема электрическая соединений	002 Э4	19	А2	лист 1

409-29-84.91 000 ДС

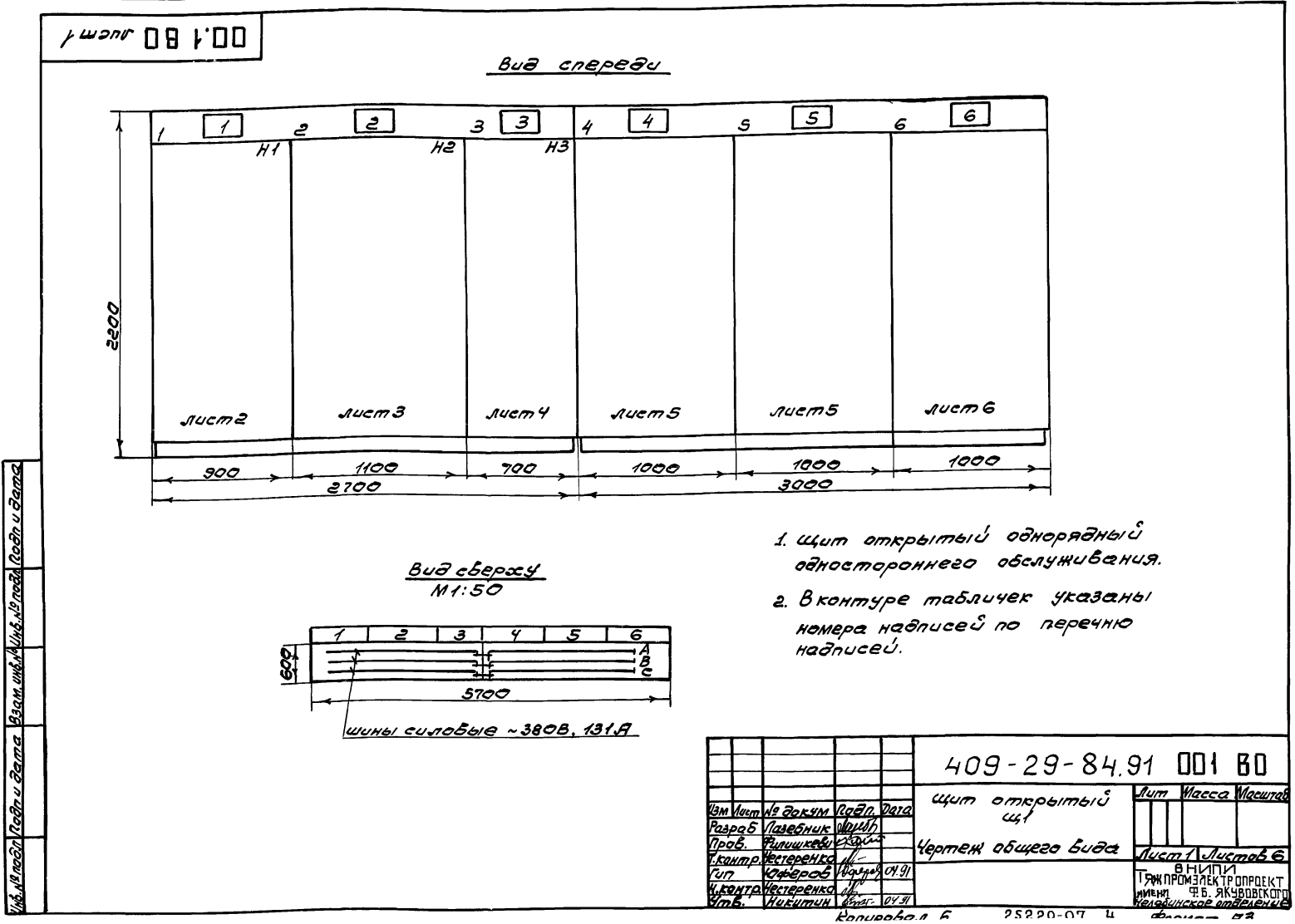
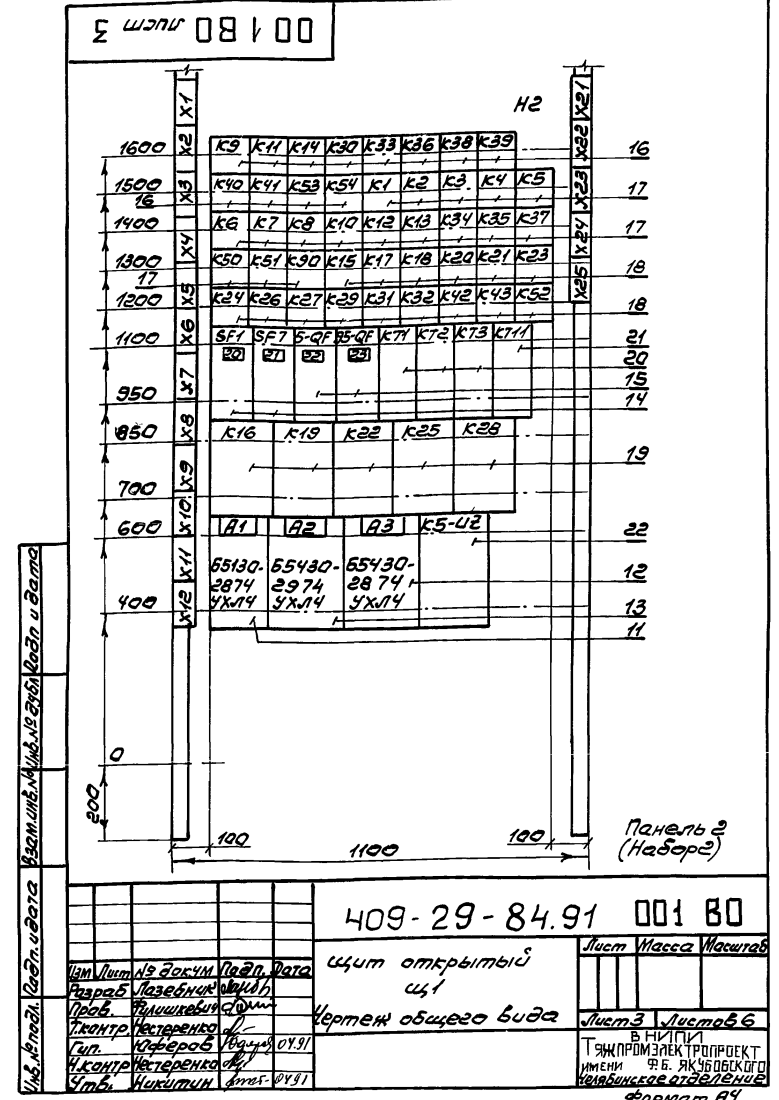
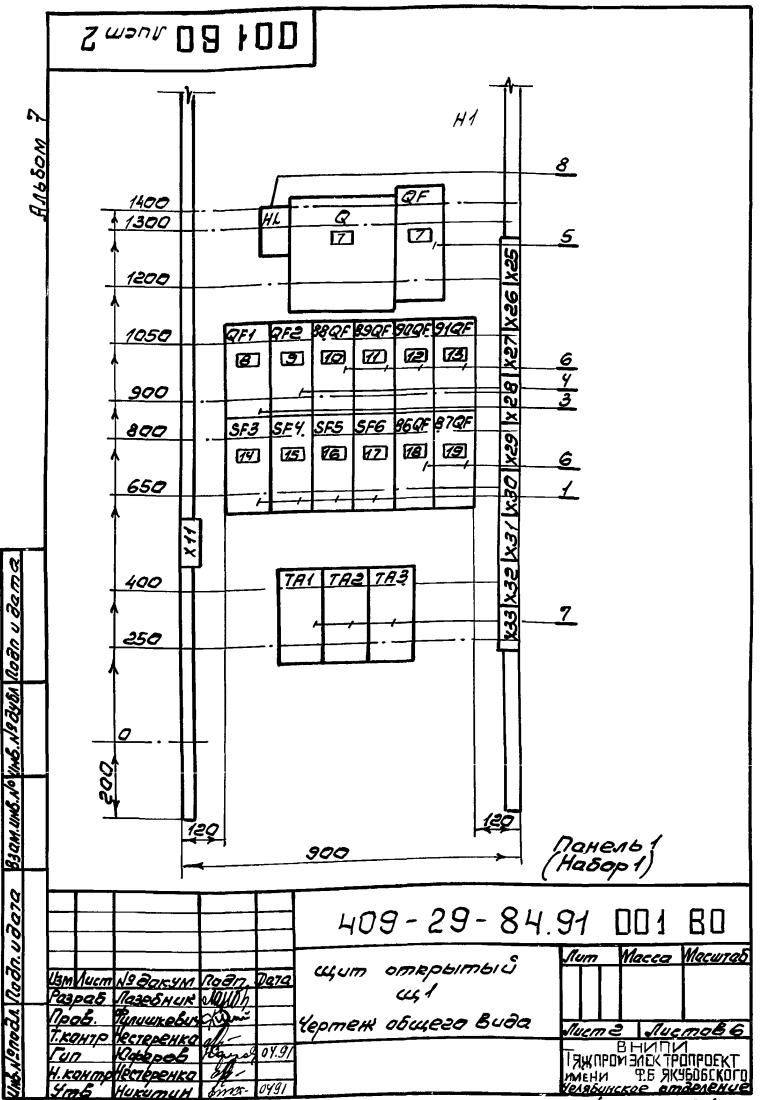
Изм. лист. н докум. Подп. Дата	Разработчик	Проверенный	Г.И.П.	Н.Конт.	УТВ.	Содержание	Лист 1	Лист 2	Листов 2
	Петухов	Филиппов	Ю.Ф.	И.И.	04.91				

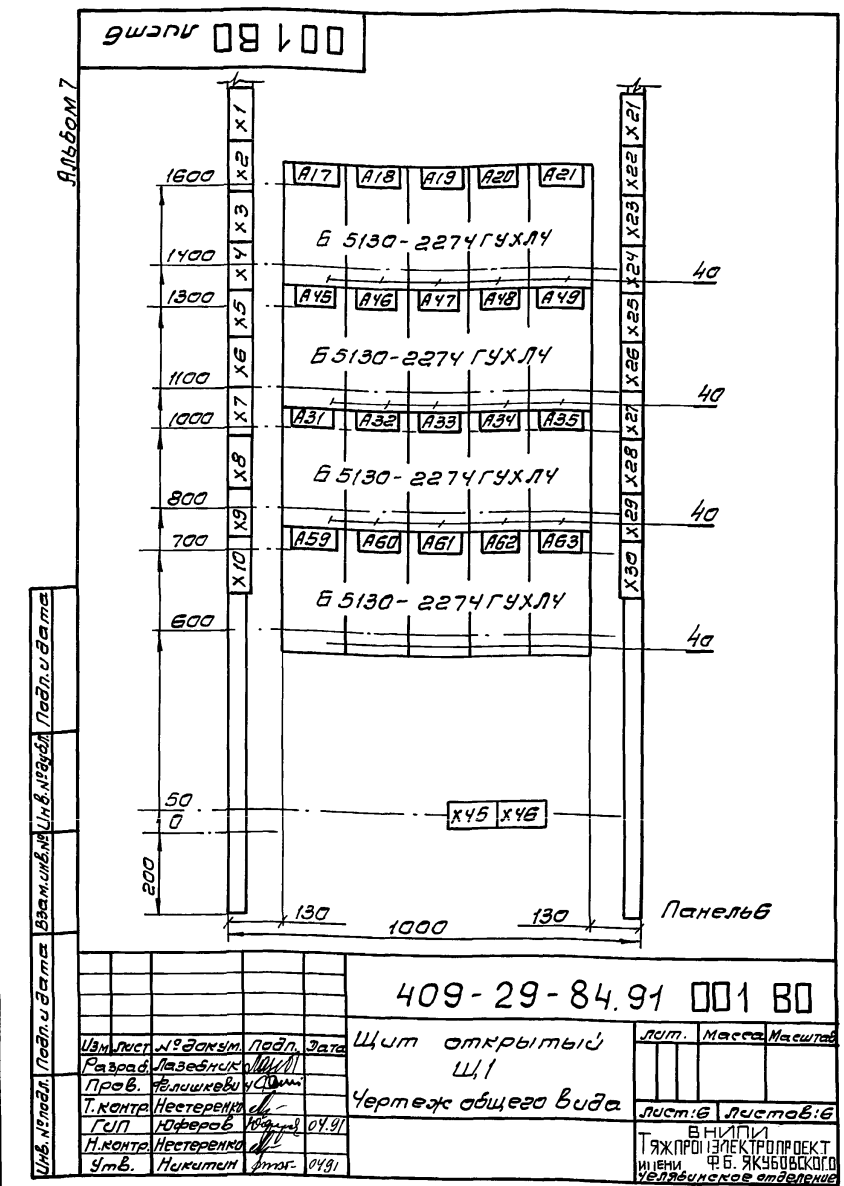
Изм. лист. н докум. Подп. Дата

Наименование	Обозначение	Стр.	Форм.	Примеч.
Обложка				
Титульный лист		1	А2	
Содержание	000 ДС	2	А3	
Ведомость комплектных устройств	000 ТБ1	2	А4	
Ведомость ссылочных документов НКУ	000 ВД	2	А4	
Щит открытый Щ1	001 В0	3	А3	лист 1
Чертеж общего вида		3	А4	лист 2,3
		4	А4	лист 4,5
Щит открытый Щ1	001 ТБ1	4	А4	лист 1
Технические данные аппаратов		5	А4	лист 2...5
Щит открытый Щ1	001 Э4	6...15	А2	лист 1...10
Схема электрическая соединений				
Щит открытый Щ1	001 ТБ2	16	А4	лист 1...4
Перечень надписей		17	А4	лист 3,5,6
Пульт П1. Чертеж общего вида	002 В0	17	А3	лист 1

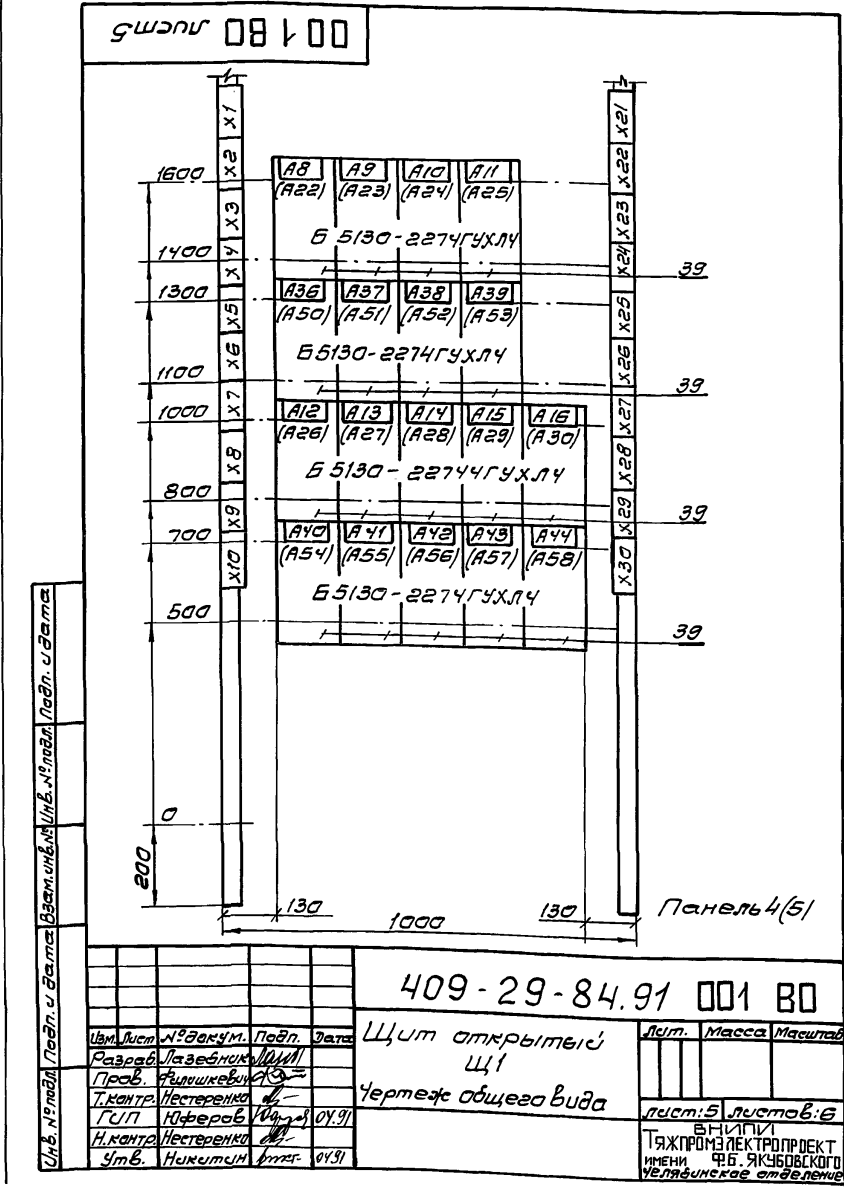
409-29-84.91 000 ДС

Изм. лист. н докум. Подп. Дата





Формат Зона	Пов.	Обозначение	Наименование	Кол.	Приме- чание
			Документация		
		001 B0	Чертеж общего вида		
		001 B4	Схема электрическая современный		
		001 T62	Перечень надписей		
			Сборочные единицы		
1			Панель 1		
	1		Н1 1		
			Выключатели		
			ВА51-31-1200100-003ХЛ3		SF3, SF4
			U~220В, Тр. 6,3А		SF5
			Туст. 3Тр	4	SF6
2			ВА51-31-3200100-003ХЛ3		86-4F, 87GF
			U~380В, Тр. 6,3А		88-4F, 89GF
			Туст. 10Тр	6	90-4F, 91-4F
3			ВА51-31-3200100-003ХЛ3		
			U~380В, Тр. 25А		
			Туст. 10Тр	1	GF1
4			ВА51-31-3200100-003ХЛ3		
			U~380В, Тр. 50А		
			Туст. 10Тр	1	GF2



Лист 7

№ документа	№ листа	Обозначение	Наименование	кол.	Примечание
	23		Трансформатор ОСМТ-2.543 U220/5-22-220/24В ТВ1	1	Заводом не монтируется была снята отверстия и мон- таж проводов
3			Панель 3 НЗ	1	
			Выключатели		
	27		ВА51-31-3200100-004УЛ3 U~380В, Тр. 6.3А Тучст. 10Тр	1	67-QF
	28		ВА51-31-3200100-004УЛ3 U~380В, Тр. 3А Тучст. 10Тр	2	64-QF 65-QF
	29		ВА51-31-3200100-004УЛ3 U~380В, Тр. 50А Тучст. 10Тр	2	6-QF 7-QF
	30		ВА51-31-3200100-004УЛ3 U~380В, Тр. 6.3А Тучст. 10Тр	1	96-QF
	31		Реле ПЭ-37-2243 U~220В	10	Н60Н63Н4 Н71Н72Н73 Н81Н82Н83
	32		ПЭ-37-4243 U~220В	5	Н61Н62Н71 Н72 Н91

Итого: 409-29-84.91 001 ТБ1 Лист 4

Лист 5

№ документа	№ листа	Обозначение	Наименование	кол.	Примечание
	33		РКВН-33-2224УЛ4 U~220В	1	НТ10
	34		РКВН-43-Н24УЛ4 U~220В	2	НТ4 НТ5
	35		РКВН-43-2214УЛ4 U~220В	1	НТ12
	36		Аппарат контроля скорости U~220В (Н-6 U2, Н-7 U2)	2	Заводом не монтируется была снята отверстия и мон- таж проводов
	45		Панель 4 (5) Блоки		
	39		Б5130-2274УЛ4	18	А8...А16 А36...А44 А22...А30 А50...А58
	6		Панель 6 Блоки		
	40		Б5130-2274УЛ4	20	А17...А21 А31...А35 А45...А49 А59...А63
			Блок зажимов Б324-4725-В/В43-10	96	

Итого: 409-29-84.91 001 ТБ1 Лист 5

Лист 3

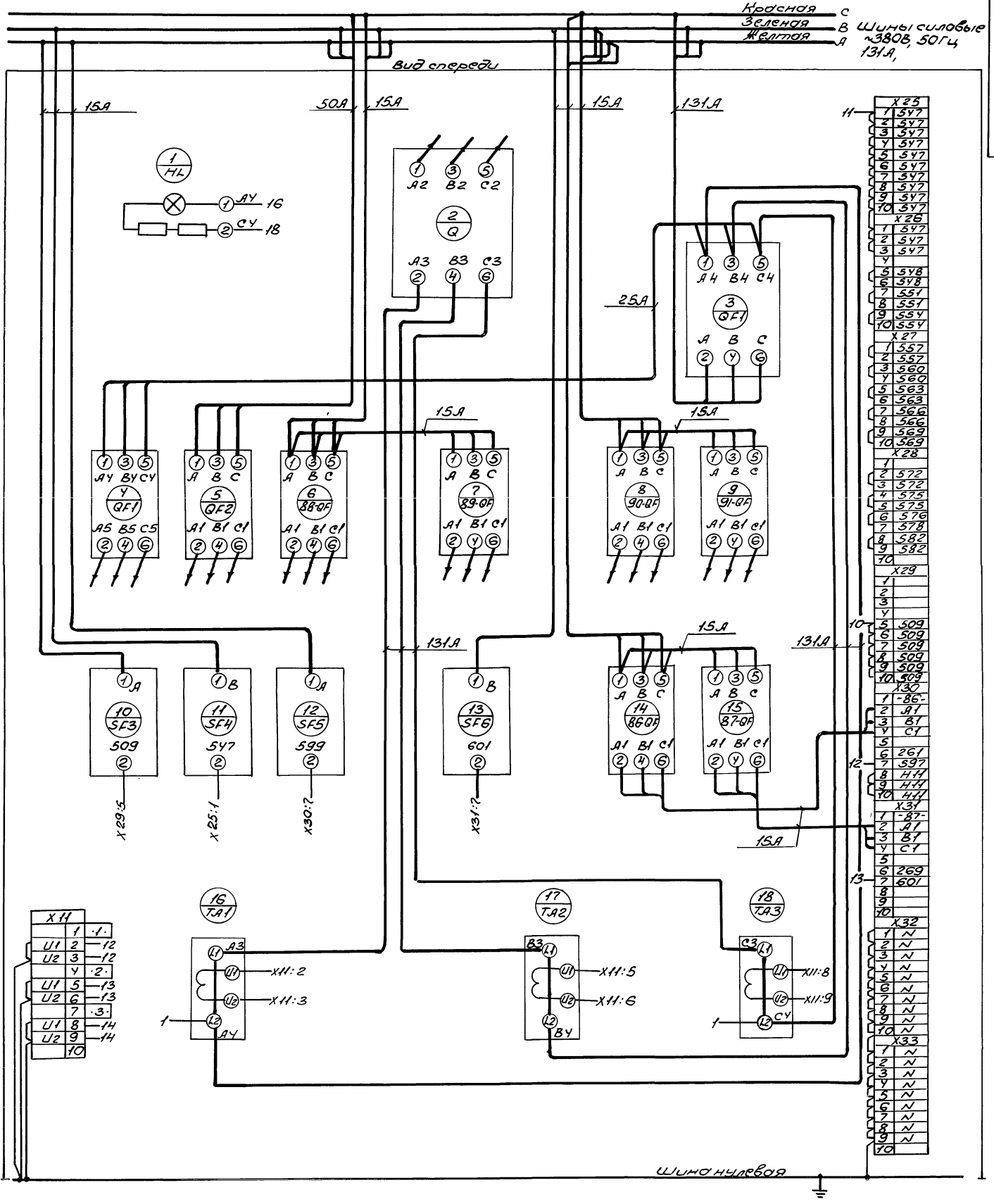
№ документа	№ листа	Обозначение	Наименование	кол.	Примечание
	16		Реле ПЭ-37-2243 U~220В	12	Н9ННН4 Н30Н33Н36 Н38...Н41 Н53 Н54
	17		ПЭ-37-4243 U~220В	17	Н1...Н8 Н10Н12Н13 Н34Н35Н37 Н50Н51Н50
	18		ПЭ-37-6243 U~220В	15	Н45Н47Н48 Н20Н21Н23 Н24Н26Н27 Н29Н31Н32 Н42Н43Н52
	19		РН124УЛ4 U~220В	5	Н16Н19Н22 Н25 Н28
	20		РКВН-43-Н24УЛ4 U~220В	3	НТ1, НТ2 НТ3
	21		РКВН-43-2214УЛ4 U~220В	1	НТ11
	22		Аппарат контроля скорости U~220В (Н5-У2)	1	Заводом не монтируется была снята отверстия и монтаж проводов

Итого: 409-29-84.91 001 ТБ1 Лист 3

Лист 2

№ документа	№ листа	Обозначение	Наименование	кол.	Примечание
	5		ВА51-33-3200100-004УЛ3 U~380В, Тр. 12.5А Тучст. 10Тр	1	QF
	6		Выключатель брызгоустойчивый БР32.35А31220-004УЛ3 с дуг. камерами	1	Q
	7		Трансформатор Т-066-10-1-200/543 Т 200/5А	3	Т.А1 Т.А2 Т.А3
	8		Автомат АС1201542 U380В	1	НЛ
	2		Панель 2 Блоки		
	11		Б5130-2874УЛ4	1	А1
	12		Б5430-2874УЛ4	1	А3
	13		Б5430-2974УЛ4 Н2	1	А2
			Выключатели		
	14		ВА51-31-1200100-004УЛ3 U~220В, Тр. 6.3А Тучст. 3Тр	2	SF1 SF7
	15		ВА51-31-3200100-004УЛ3 U~380В, Тр. 50А Тучст. 10Тр	2	5-QF 95-QF

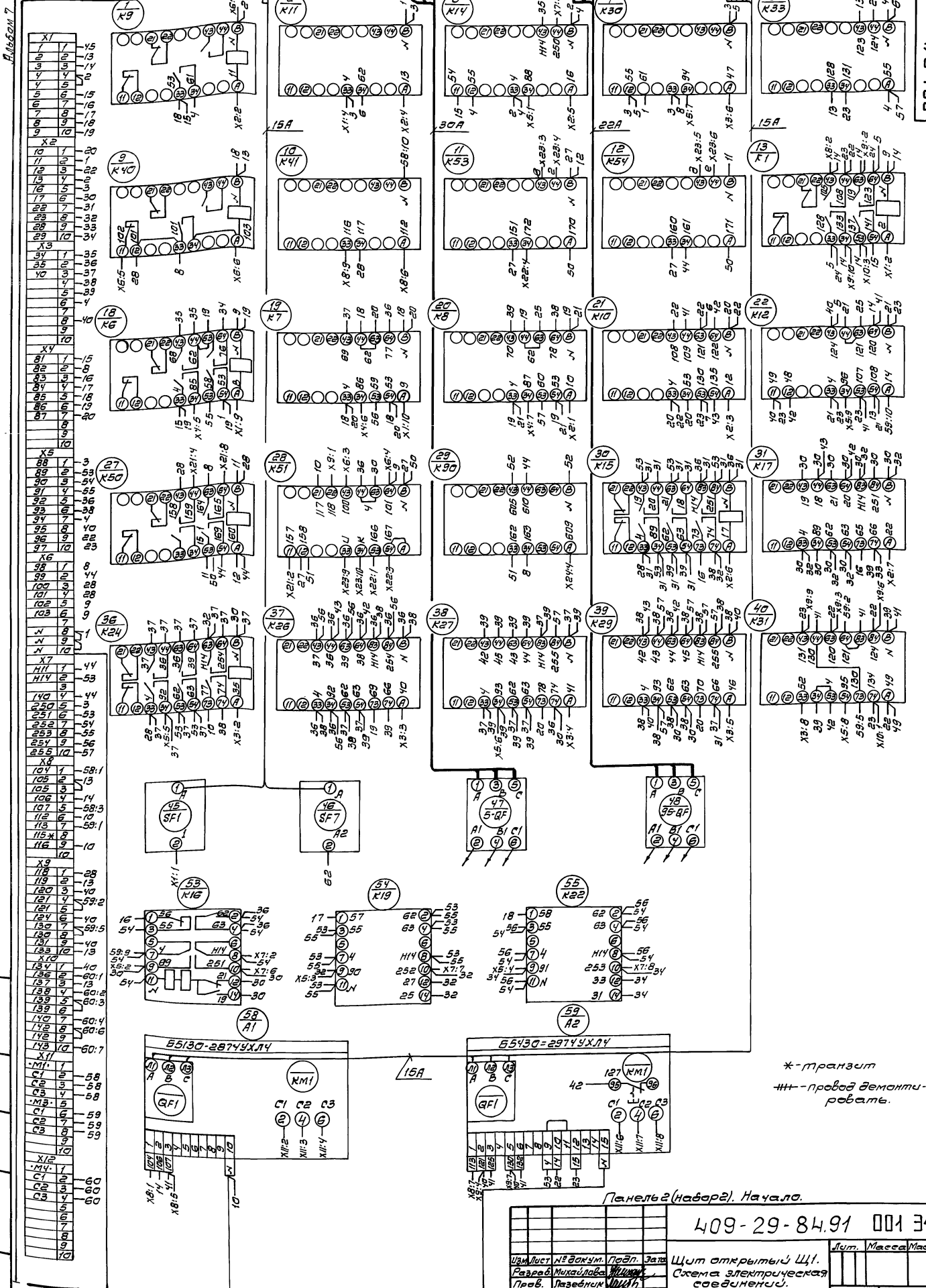
Итого: 409-29-84.91 001 ТБ1 Лист 2



Ш. № 1. Подпись, дата, место, подпись, дата, место

панель 1 (набор 1)

409-29-84.91		001 34	
Изм. лист	№ докум.	Подп.	Дата
Центр открытий Ш. 1			
Схема электрическая			
соединений			
Лист 1		Листов 10	
Т. Я. К. П. И. П. Р. Е. К. Т.			
Ф. Б. Я. К. У. Б. О. В. С. К. О. Г. О.			
И. П. И. М. Е. Н. И.			
И. П. И. М. Е. Н. И.			
И. П. И. М. Е. Н. И.			



В.М.С.Е.М. 7

Шифр, № докум. Проект, с. дата, автор, Взам. инв. №, Шифр, № докум. Проект, с. дата

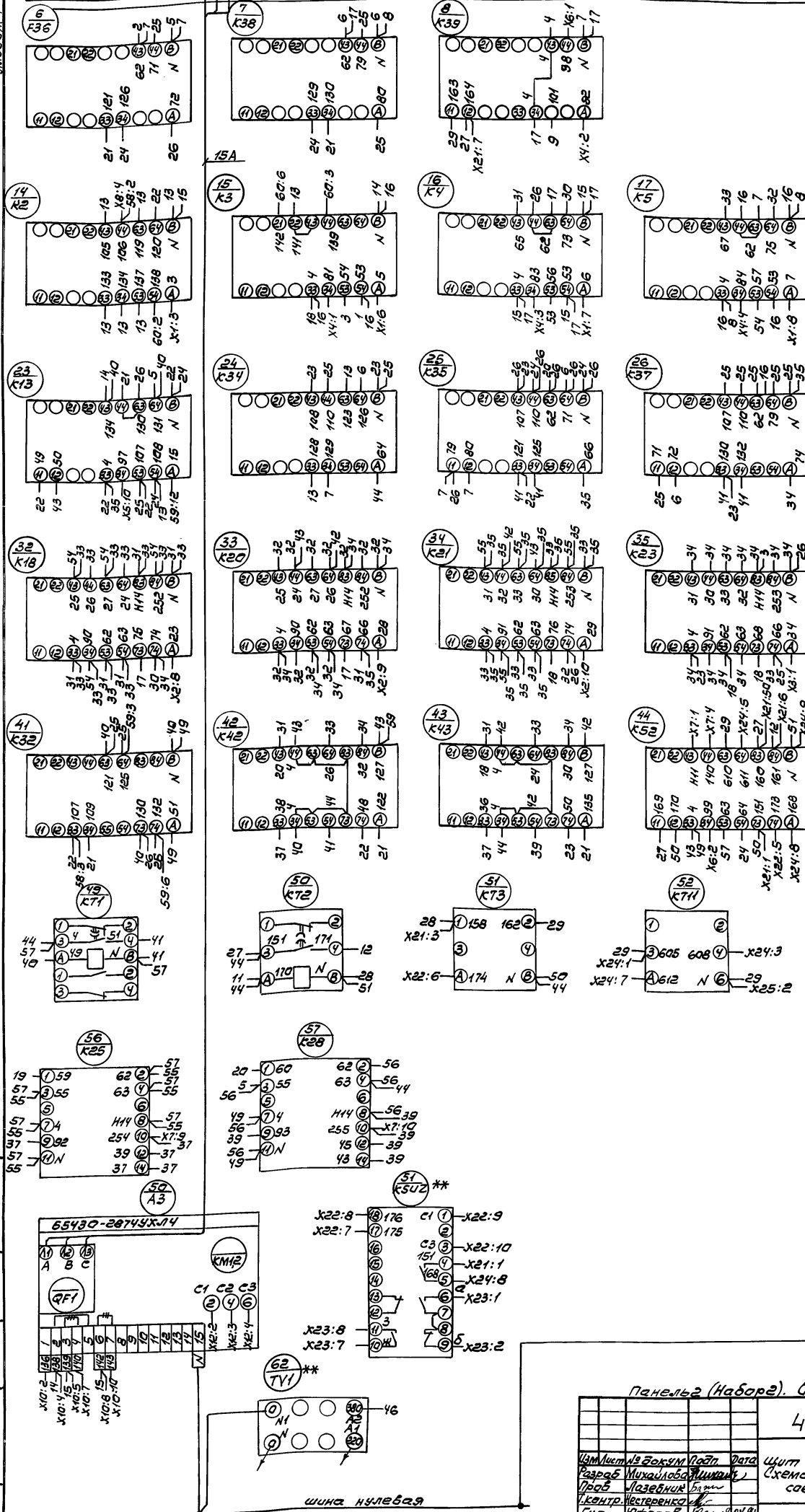
* - транзистор
--- провод демонтажа

Панель 2 (набор 2). Начало.

409-29-84.91 001 34

Изм. лист	№ докум.	Подп.	Дата	Щит открытый Щ1. Схема электрическая соединения.	Лист: 2 из 2 ТЯКПРОЭЛЕКТРОПРОЕКТ ИМЕНИ Ф.Б. ЯКУБОВСКОГО ЧЕТЫРЕХКОСОВОГО
Разработчик	М.И.С.	М.И.С.	04.91		
Проектировщик	М.И.С.	М.И.С.	04.91		
Т. контрол.	Нестеренко	Нестеренко	04.91		
И. контрол.	Нестеренко	Нестеренко	04.91		

ИЛ-50М.7



44	K27	1	151
44	K27	2	157
44	K27	3	158
44	K27	4	159
44	K27	5	160
44	K27	6	161
44	K27	7	162
44	K27	8	163
44	K27	9	164
44	K27	10	151
44	K27	11	166
44	K27	12	167
44	K27	13	172
44	K27	14	173
44	K27	15	174
44	K27	16	175
44	K27	17	176
44	K27	18	С1
44	K27	19	С2
44	K27	20	С3
44	K27	21	С4
44	K27	22	С5
44	K27	23	С6
44	K27	24	С7
44	K27	25	С8
44	K27	26	С9
44	K27	27	С10
44	K27	28	С11
44	K27	29	С12
44	K27	30	С13
44	K27	31	С14
44	K27	32	С15
44	K27	33	С16
44	K27	34	С17
44	K27	35	С18
44	K27	36	С19
44	K27	37	С20
44	K27	38	С21
44	K27	39	С22
44	K27	40	С23
44	K27	41	С24
44	K27	42	С25
44	K27	43	С26
44	K27	44	С27
44	K27	45	С28
44	K27	46	С29
44	K27	47	С30
44	K27	48	С31
44	K27	49	С32
44	K27	50	С33
44	K27	51	С34
44	K27	52	С35
44	K27	53	С36
44	K27	54	С37
44	K27	55	С38
44	K27	56	С39
44	K27	57	С40
44	K27	58	С41
44	K27	59	С42
44	K27	60	С43
44	K27	61	С44
44	K27	62	С45
44	K27	63	С46
44	K27	64	С47
44	K27	65	С48
44	K27	66	С49
44	K27	67	С50
44	K27	68	С51
44	K27	69	С52
44	K27	70	С53
44	K27	71	С54
44	K27	72	С55
44	K27	73	С56
44	K27	74	С57
44	K27	75	С58
44	K27	76	С59
44	K27	77	С60
44	K27	78	С61
44	K27	79	С62
44	K27	80	С63
44	K27	81	С64
44	K27	82	С65
44	K27	83	С66
44	K27	84	С67
44	K27	85	С68
44	K27	86	С69
44	K27	87	С70
44	K27	88	С71
44	K27	89	С72
44	K27	90	С73
44	K27	91	С74
44	K27	92	С75
44	K27	93	С76
44	K27	94	С77
44	K27	95	С78
44	K27	96	С79
44	K27	97	С80

**-аппараты уста-
навливаются на
монтаже.
Пробода (каждый
l=2,5m) подключить
к клеммнику, свер-
нуть в кольцо.

Панель (набор). Окончание

409-29-84.91 001 34

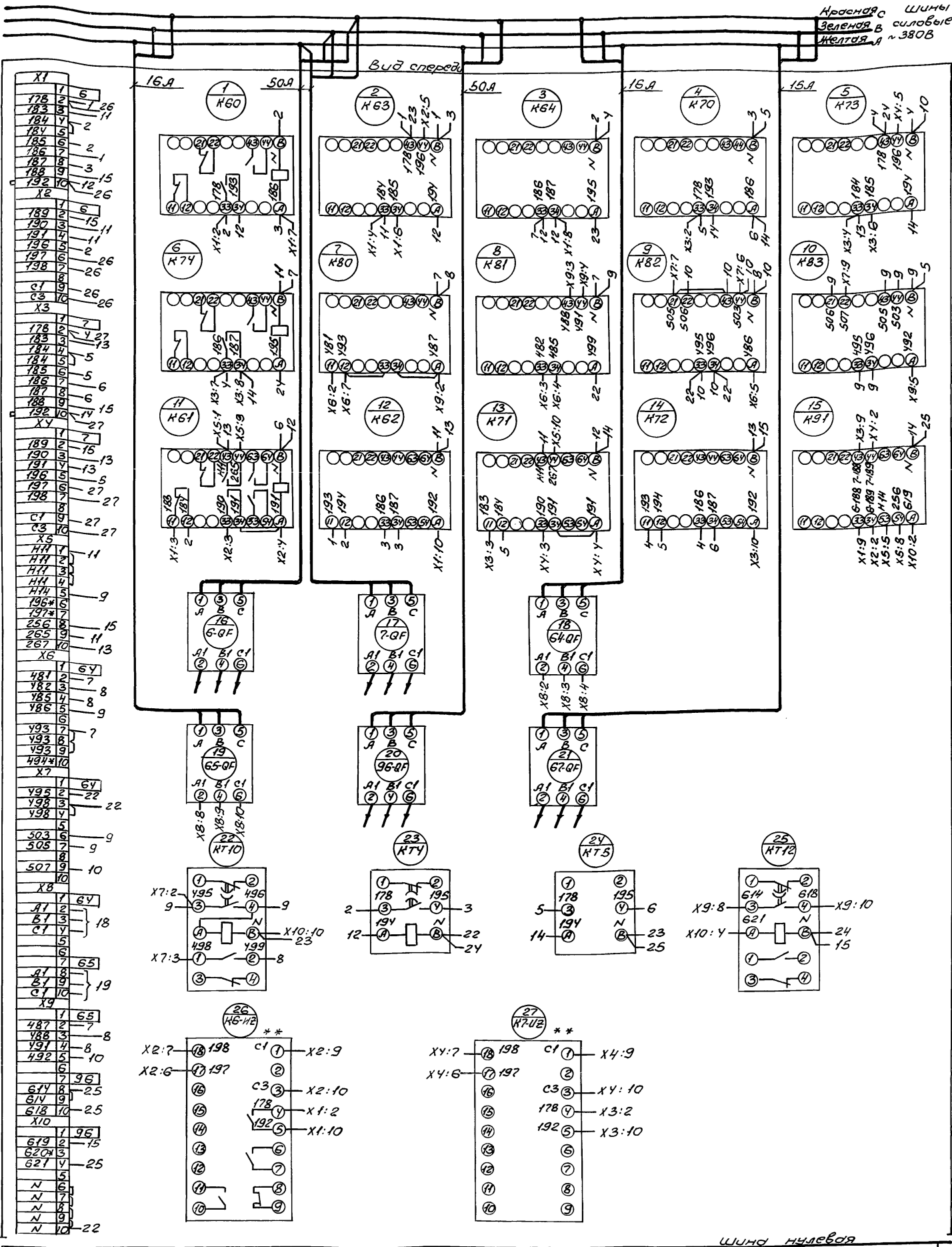
Исполнитель	И.В. Зюков	Дата		Лит	Масса	Минимум
Разраб	Михайлов	Лист				
Проф	Мазнев	Лист				
Констр	Истеренко	Лист				
Гип	Истеренко	Лист	01.91			
И.Констр	Истеренко	Лист				
Стр	Истеренко	Лист	01.91			

Щит открытый щ/1
Схема электрическая
соединения

Лист 3 Листов 519
ВНИИП
ТЯЖПРОМЭЛЕКТРОПРОЕКТ
ИМЕНИ
Ф.Б. ЯКОВЛЕВОГО
СЕНГАБИНСКОЕ ОТДЕЛЕНИЕ

Исполнитель: И.В. Зюков, И.М. Зюков, И.В. Зюков, И.В. Зюков, И.В. Зюков

Красная Шины
Зеленая В силовые
Желтая А 380В



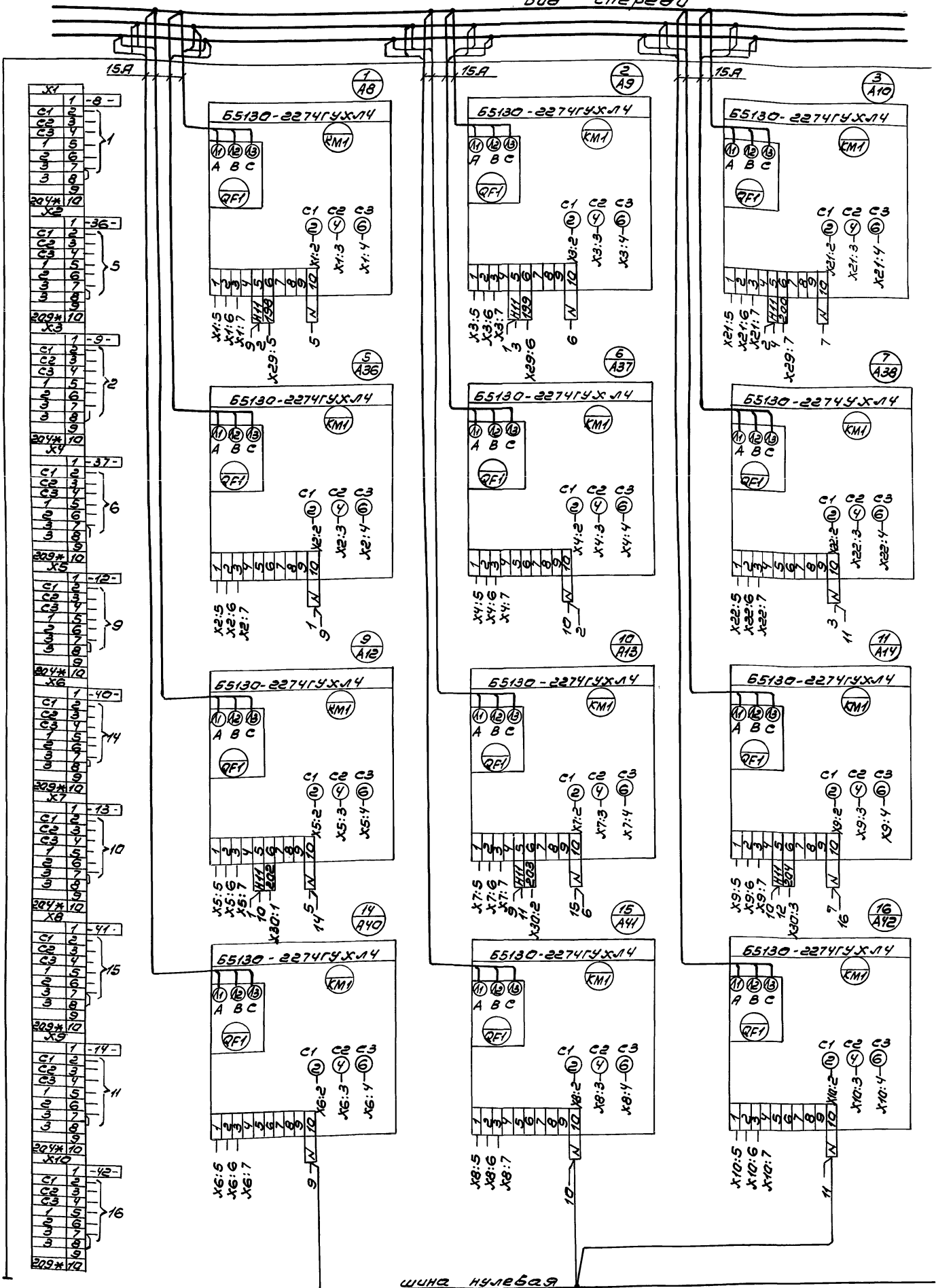
ВОЗВРАТ ДНМТ

Панель 3 (Набор 3)

- * замаркировать
- ** аппараты устанавливаются на монтаже.

409-29-84.91	001 34
Щит открытый Щ1	Лист 4 Листов 10
Схема электрическая соединения	ВНИМАНИЕ ТЯЖЕЛОЭЛЕКТРОПРОЕКТ ИМЕНИ Ф.Б. ЯКОВЛЕВСКОГО ЗЕЛЕНОГРАДСКОЕ отделение
Изм. Лист № докум. Подп. Дата	
Разработ. Оршенин О.В.	
Проб. Лавочкин Ю.И.	
Т. контр. Нефтерова Л.	
ГУП Юрбуров Ю.И. 04.31	
Н. контр. Истрин В.И.	
Сл. В. И. Истрин (вн.) 04.31	

Ш. В. Яковлев (Л. 25-50.М. 7) Лист 4



* транзит

шина нулевая

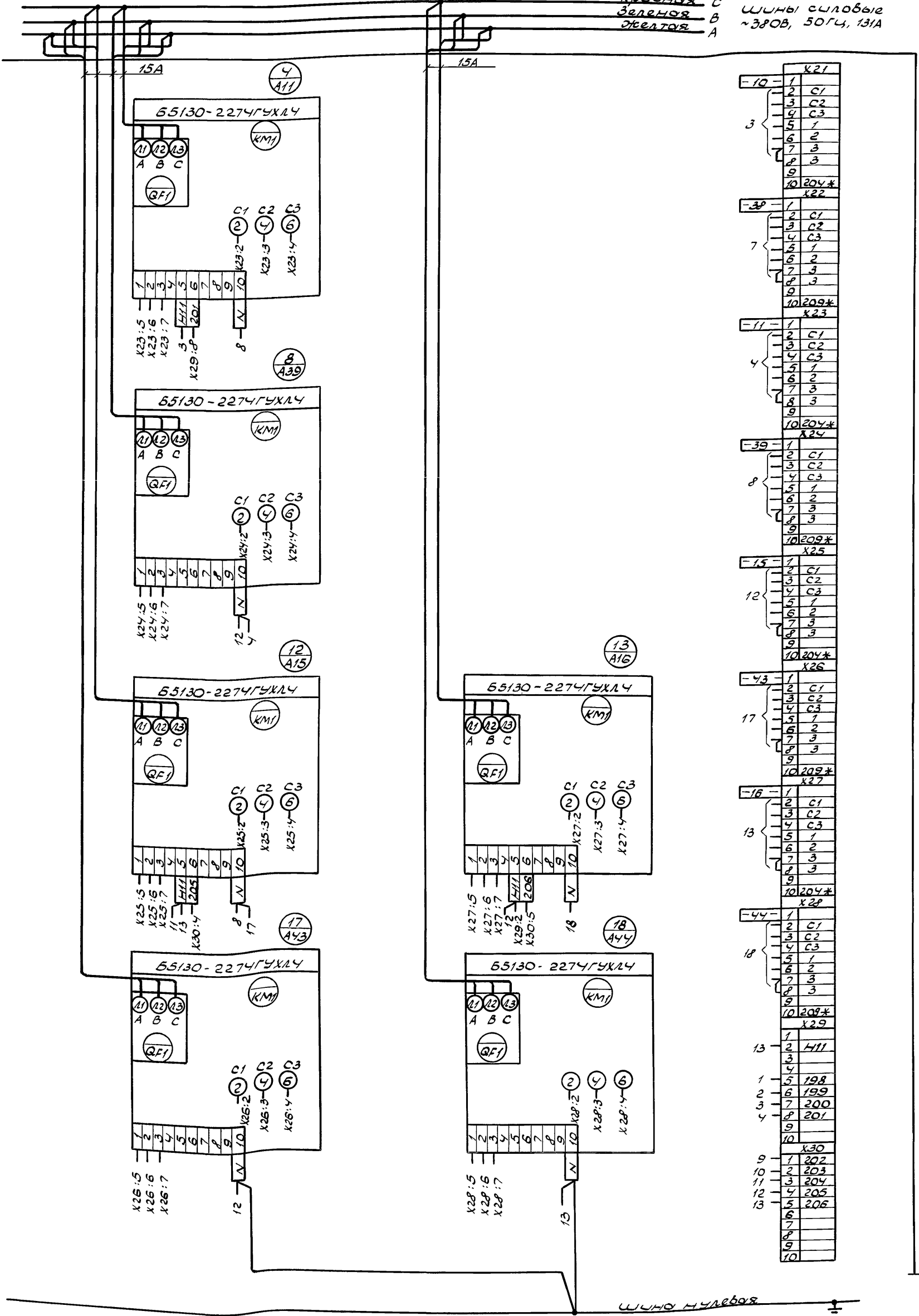
Панель 4

Начало

Указание: Ввод энергии и Ввод энергии в щит № 10 (ввод) Ввод в щит

Изм.	№	Дата	Ввод	Дата	409-29-84.91	001 34
Исполн.	Исполн.	Исполн.	Исполн.	Исполн.	Щит открытый щ1	
Проб.	Проб.	Проб.	Проб.	Проб.	Схема электрическая соединений	
Ген.пр.	Ген.пр.	Ген.пр.	Ген.пр.	Ген.пр.	Лист 5 Листов 10	
Инж.пр.	Инж.пр.	Инж.пр.	Инж.пр.	Инж.пр.	ВНИПИ	
Ст.б.	Ст.б.	Ст.б.	Ст.б.	Ст.б.	ТЭЖПРОМЭЛЕКТРОПРОЕКТ	
					Имени Ф.Б. ЯКУБОВСКОГО	
					Сельскохозяйственной	

Красная С
Зеленая В
Желтая А
Шины силовые
~380В, 50Гц, 131А



-10-	1	K21
	2	C1
	3	C2
	4	C3
3	5	1
	6	2
	7	3
	8	3
	9	
	10	204*
		K22
-3P-	1	
	2	C1
	3	C2
	4	C3
7	5	1
	6	2
	7	3
	8	3
	9	
	10	209*
		K23
-11-	1	
	2	C1
	3	C2
	4	C3
4	5	1
	6	2
	7	3
	8	3
	9	
	10	204*
		K24
-3P-	1	
	2	C1
	3	C2
	4	C3
8	5	1
	6	2
	7	3
	8	3
	9	
	10	209*
		K25
-15-	1	
	2	C1
	3	C2
	4	C3
12	5	1
	6	2
	7	3
	8	3
	9	
	10	204*
		K26
-7.3-	1	
	2	C1
	3	C2
	4	C3
17	5	1
	6	2
	7	3
	8	3
	9	
	10	209*
		K27
-16-	1	
	2	C1
	3	C2
	4	C3
13	5	1
	6	2
	7	3
	8	3
	9	
	10	204*
		K28
-44-	1	
	2	C1
	3	C2
	4	C3
18	5	1
	6	2
	7	3
	8	3
	9	
	10	209*
		K29
	1	H11
	2	
	3	
	4	
1	5	198
2	6	199
3	7	200
4	8	201
	9	
	10	
		K30
9	1	202
10	2	203
11	3	204
12	4	205
13	5	206
	6	
	7	
	8	
	9	
	10	

* транзит

Шина нулевая

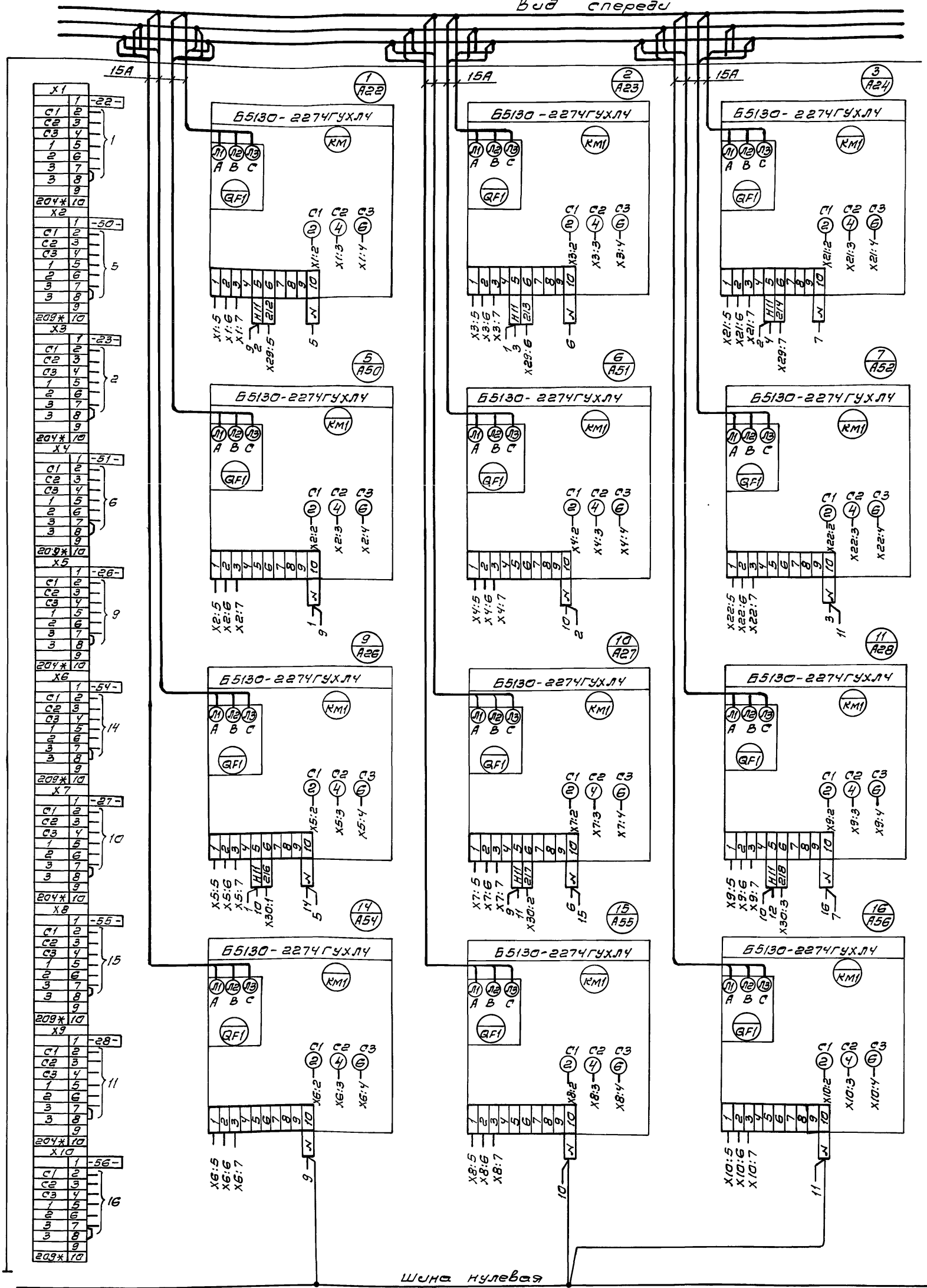
панель 4

Окончание

Л.В.Мороз Подл. и дата
Л.В.Мороз Разр. и дата
Л.В.Мороз Проверка и дата
Л.В.Мороз Проверка и дата

409-29-84.91		00134	
Щит открытый Щ.1.		Лист 6	
схема электрическая		Максимум	
соединений		Максимум	
И.В.Мороз Подл. дата		Лист 6	
Разработчик		Лист 10	
Проверка		В.И.И.	
Т.Контр.стеренко		Тяжпромэлектропроект	
Г.И.П. Юферов		ИМЕНИ Ф.Б.ЯКОВЛЕВСКОГО	
Н.Конт.стеренко		Челябинское отделение	
Ч.В.И.К.И.И.И.			

Вид сверху



* Транзит

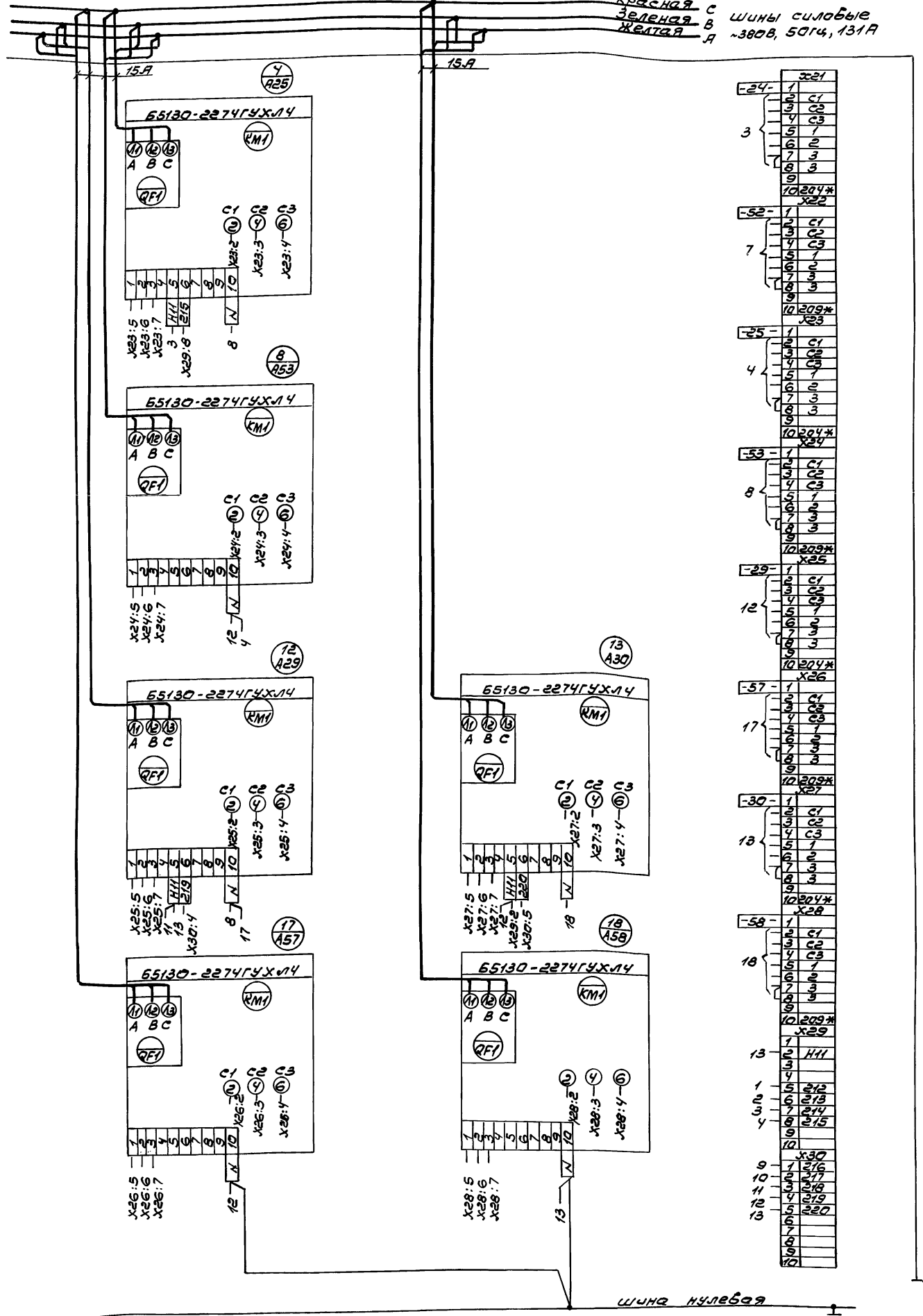
Панель 5

Начало

Изм. № подл. Подп. и дата

Изм. лист № докум. Подп. Дата	409-29-84.91 001 34	Лист: 7	Масштаб: 1:10
Разработчик: Лазаревич	Щит открытый Щ1 Схема электрическая соединений	Лист: 7	
Проб. Филишкевич		Масштаб: 1:10	
Т. контр. Нестеренко		ВНИПИ	
Г. ул. Юдиферова		ТЯЖПРОМЭЛЕКТРОПРОЕКТ	
И. контр. Нестеренко		ИМЕНИ Ф. Б. ЯКУБОВСКОГО	
Уч. в. Никитин		Челябинское отделение	

Красная С шины силовые
Зеленая В ~380В, 50Гц, 131А
Желтая А



-24-	1	С21
	2	С1
	3	С2
	4	С3
3	5	1
	6	2
	7	3
	8	3
	9	3
	10	204*
		X22
-52-	1	С1
	2	С2
	3	С3
7	4	1
	5	2
	6	3
	7	3
	8	3
	9	3
	10	209*
		X23
-25-	1	С1
	2	С2
	3	С3
4	4	1
	5	2
	6	3
	7	3
	8	3
	9	3
	10	204*
		X24
-53-	1	С1
	2	С2
	3	С3
8	4	1
	5	2
	6	3
	7	3
	8	3
	9	3
	10	209*
		X25
-29-	1	С1
	2	С2
	3	С3
12	4	1
	5	2
	6	3
	7	3
	8	3
	9	3
	10	204*
		X26
-57-	1	С1
	2	С2
	3	С3
17	4	1
	5	2
	6	3
	7	3
	8	3
	9	3
	10	209*
		X27
-30-	1	С1
	2	С2
	3	С3
13	4	1
	5	2
	6	3
	7	3
	8	3
	9	3
	10	204*
		X28
-58-	1	С1
	2	С2
	3	С3
18	4	1
	5	2
	6	3
	7	3
	8	3
	9	3
	10	209*
		X29
13	1	Н11
1	5	212
2	6	213
3	7	214
4	8	215
	9	
	10	X30
9	1	216
10	2	217
11	3	218
12	4	219
13	5	220
	6	
	7	
	8	
	9	
	10	

* транзит

шина нулевая

Панель 5

окончание

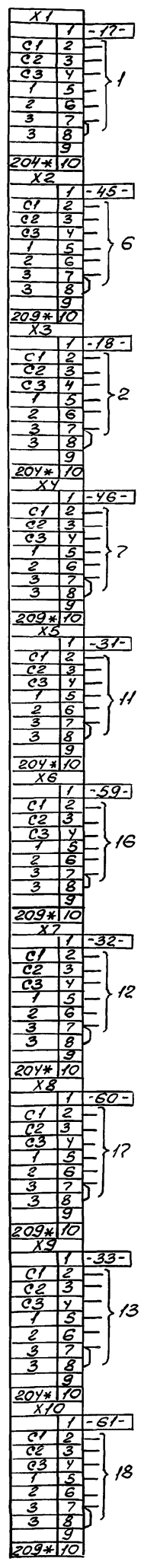
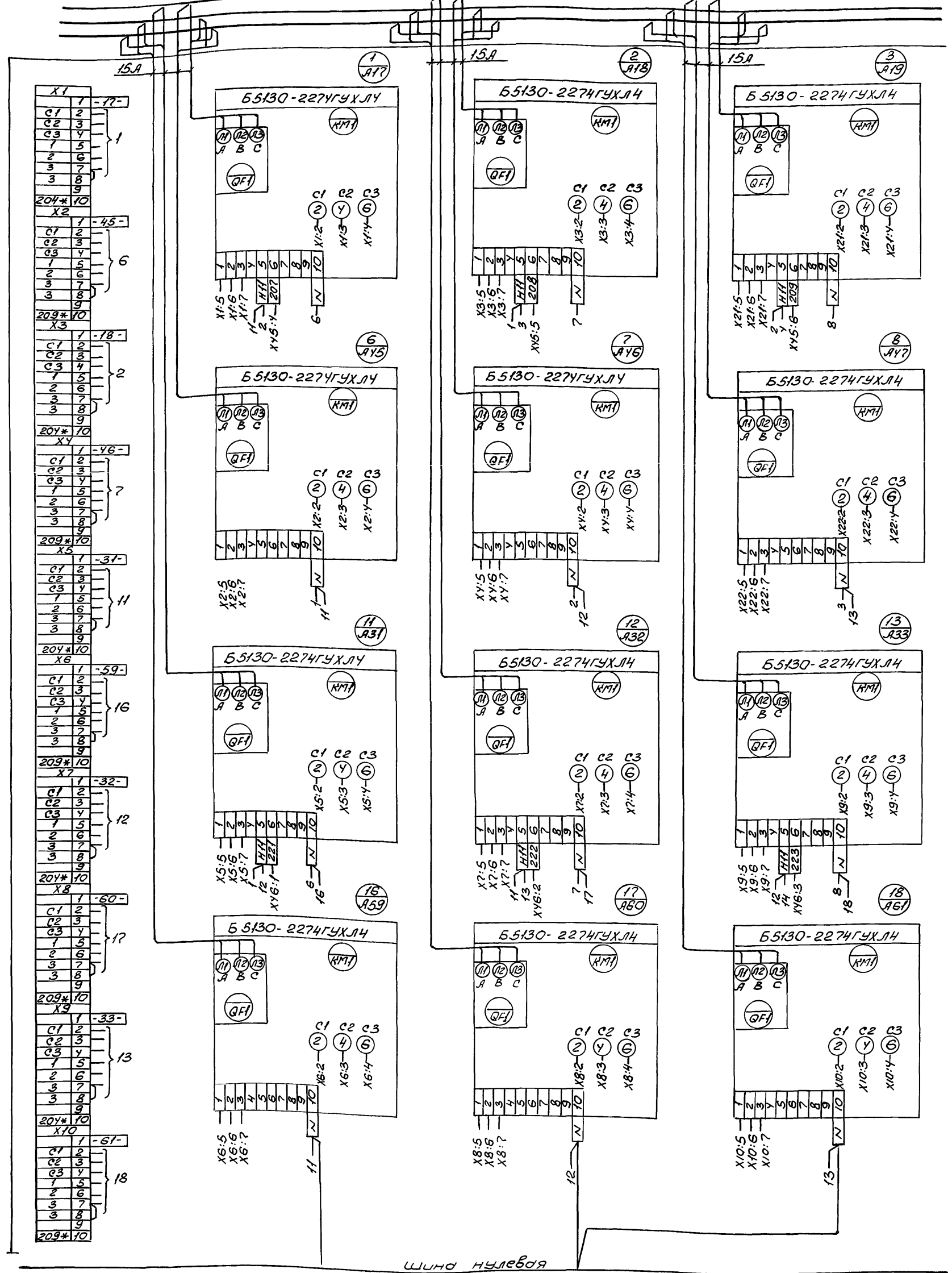
Шины силовые в щите и в месте ввода в щит

409-29-84.91 001 34			
Изм	Мест	Изд	Дата
Разраб	Лазебник	ИИИ	
Проб	Величкин		
Контр	Костеренко		
Гип	Костеренко		04.91
И.контр	Костеренко		
Стб	Ильин		04.91
щит открытый сц1		Лист	Масса
Схема электрическая		Лист в	Листов 10
соединений		ВНИПИ Тяжпромэлектропроект имени Ф.Б.Якубовского Новосибирское отделение	

Вид спереди

00134 лист 9

Лист 7



* транзит

Шина нулевая

Панель 6

Начало

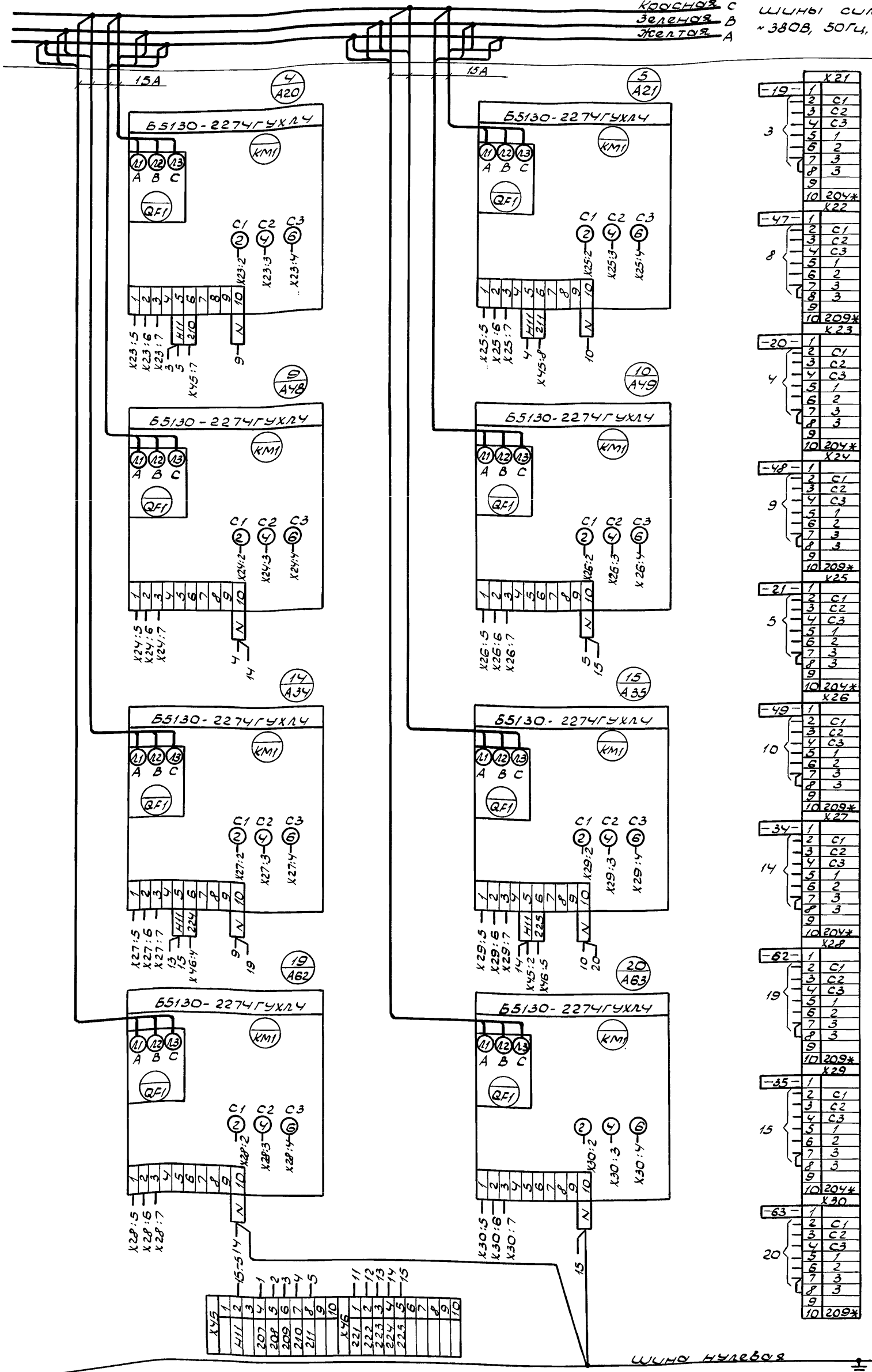
Лист 7

409-29-84.91 00134

Изм. лист	№ док-м	Подп.	Дата	Щит открытый щ. / Схема электрическая соединений.	Лист	Масса	Масштаб
Разработ	Лазебник	И.И.И.			Лист 9	Листов 10	
Проб	Фелишнев	С.С.		ВНИПИ Тяжпромэлектропроект имени Ф.Б. Якубовского Челябинское отделение			
Т. контр.	Нестеренко	И.И.					
Г.Ш.П.	Юферов	И.И.	01.91				
Н. контр.	Нестеренко	И.И.					
Утв.	Никитин	И.И.					

Лист 7

Красная С
Зеленая В
Желтая А
Шины силовые
~380В, 50Гц, 131А



-19-	1	X21
	2	C1
	3	C2
	4	C3
3	5	1
	6	2
	7	3
	8	3
	9	
	10	204*
		X22
-47-	1	C1
	2	C2
	3	C3
8	4	1
	5	2
	6	3
	7	3
	8	3
	9	
	10	209*
		X23
-20-	1	C1
	2	C2
	3	C3
4	4	1
	5	2
	6	3
	7	3
	8	3
	9	
	10	204*
		X24
-48-	1	C1
	2	C2
	3	C3
9	4	1
	5	2
	6	3
	7	3
	8	3
	9	
	10	209*
		X25
-21-	1	C1
	2	C2
	3	C3
5	4	1
	5	2
	6	3
	7	3
	8	3
	9	
	10	204*
		X26
-49-	1	C1
	2	C2
	3	C3
10	4	1
	5	2
	6	3
	7	3
	8	3
	9	
	10	209*
		X27
-34-	1	C1
	2	C2
	3	C3
14	4	1
	5	2
	6	3
	7	3
	8	3
	9	
	10	204*
		X28
-62-	1	C1
	2	C2
	3	C3
19	4	1
	5	2
	6	3
	7	3
	8	3
	9	
	10	209*
		X29
-35-	1	C1
	2	C2
	3	C3
15	4	1
	5	2
	6	3
	7	3
	8	3
	9	
	10	204*
		X30
-63-	1	C1
	2	C2
	3	C3
20	4	1
	5	2
	6	3
	7	3
	8	3
	9	
	10	209*

X45	1	2	3	4	5	6	7	8	9	10
H11	1	2	3	4	5	6	7	8	9	10
207	1	2	3	4	5	6	7	8	9	10
208	1	2	3	4	5	6	7	8	9	10
209	1	2	3	4	5	6	7	8	9	10
210	1	2	3	4	5	6	7	8	9	10
211	1	2	3	4	5	6	7	8	9	10
X46	1	2	3	4	5	6	7	8	9	10
221	1	2	3	4	5	6	7	8	9	10
222	1	2	3	4	5	6	7	8	9	10
223	1	2	3	4	5	6	7	8	9	10
224	1	2	3	4	5	6	7	8	9	10
225	1	2	3	4	5	6	7	8	9	10

* транзит

Шина нулевая

Панель 6

Окончание

409-29-84.91 001 34

Исполнитель	Н.В.Кочетков	Провер.	А.С.Давыдов
Разработчик	Л.В.Кочетков	Провер.	Ф.И.Кочетков
Провер.	Ф.И.Кочетков	Провер.	Ф.И.Кочетков
Т.контр.	Историч. архив	Провер.	Ф.И.Кочетков
Ген. директор	Историч. архив	Провер.	Ф.И.Кочетков
Начальник	Историч. архив	Провер.	Ф.И.Кочетков
М.П.	Историч. архив	Провер.	Ф.И.Кочетков

Схема электрическая
соединения

Лист 10 из 100
ТЯЖПРОМЭЛЕКТРОПРОЕКТ
ИМЕНИ Ф.Б.ЯКОВЛЕВСКОГО
Челябинская область

Листы	Позиционное обозначение	Место надписи	текст	кол. вкл. в формула	заго-товка
		На аппарате	K37		
		—	K50		
		—	K51		
		—	K90		
		—	K15		
		—	K17		
		—	K18		
		—	K20		
		—	K21		
		—	K23		
		—	K24		
		—	K26		
		—	K27		
		—	K29		
		—	K31		
		—	K32		
		—	K42		
		—	K43		
		—	K52		
20	SF1	Табличка	Цепи шпр. тележкой	1	
21	SF7	—	щит КИП и А	1	
22	S-QF	—	5. Конвейер ЛКН1	1	
23	95-QE	—	95. Вентилятор В1	1	
		На аппарате	K71		
		—	K72		
		—	K73		
		—	K74		
		—	K76		
		—	K79		
		—	K22		
409-29-84.91 001 ТБ2				Лист	3
Формат А4					

Листы	Позиционное обозначение	Место надписи	текст	кол. вкл. в формула	заго-товка
		На аппарате	K25		
		—	K28		
		Табличка	91	1	
		—	92	1	
		—	93	1	
		—	K5-UZ	1	
3		На аппарате	K60		
		—	K63		
		—	K64		
		—	K70		
		—	K73		
		—	K73		
		—	K80		
		—	K81		
		—	K82		
		—	K83		
		—	K61		
		—	K62		
		—	K71		
		—	K72		
		—	K91		
24	6-QF	Табличка	6. Конвейер ЛКН2	1	
25	7-QF	—	7. Конвейер ЛКН2а	1	
26	64-QF	—	64. Вентилятор П1	1	
27	65-QF	—	65. Вентилятор П1а	1	
28	96-QF	—	96. Вентилятор В2	1	
29	67-QF	—	67. Вентилятор П2	1	
		На аппарате	K710		
		—	K74		
		—	K75		
409-29-84.91 001 ТБ2				Лист	4
Формат А4					

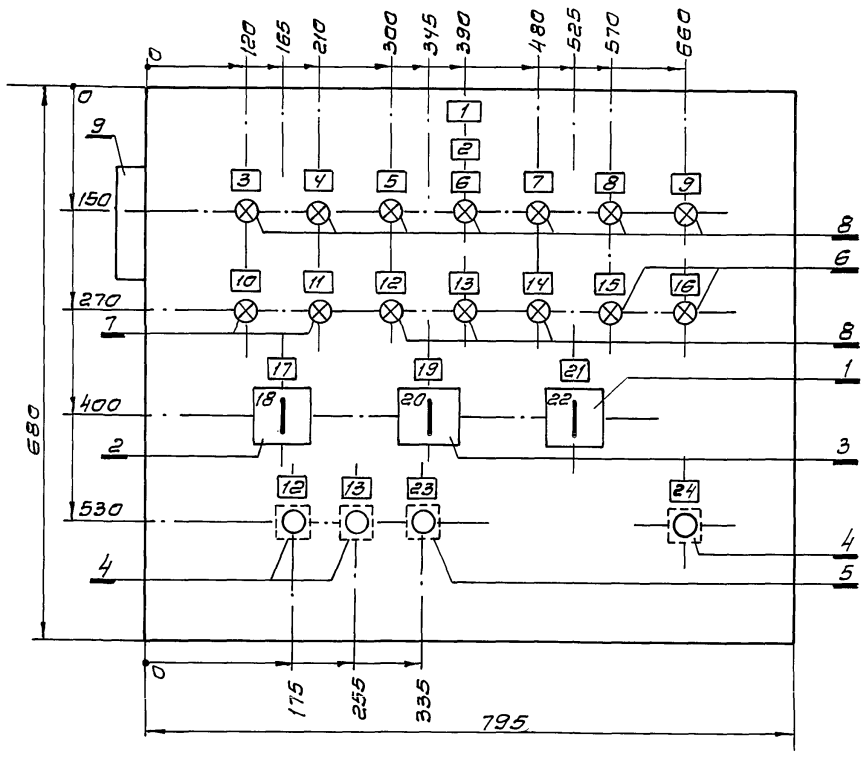
Листы	Позиционное обозначение	Место надписи	текст	кол. вкл. в формула	заго-товка
16	SF5	Табличка	86-ВЛ. Датчик шр.	1	
17	SF6	—	87-ВЛ. Датчик шр.	1	
18	86-QF	—	86. Насос дренаж.	1	
19	87-QF	—	87. Насос дренаж.	1	
2		На аппарате	K9		
		—	K11		
		—	K14		
		—	K30		
		—	K33		
		—	K36		
		—	K37		
		—	K38		
		—	K39		
		—	K40		
		—	K44		
		—	K53		
		—	K54		
		—	K1		
		—	K2		
		—	K3		
		—	K4		
		—	K5		
		—	K6		
		—	K7		
		—	K8		
		—	K10		
		—	K12		
		—	K13		
		—	K34		
		—	K35		
409-29-84.91 001 ТБ2				Лист	2
Формат А4					

Листы	Позиционное обозначение	Место надписи	текст	кол. вкл. в формула	заго-товка
1	1	Табличка	860-3808 Обвешение 81. 90-Эл.талл	1	
			91.Кран 68...73-Вентили обогрева		
			71.85-Вентили гидробеспыливания		
			86.87-Дренажные насосы		
2	2	—	1234-Тележка разгрузочная	1	
			5-Конвейер ЛКН1		
			95-Вентилятор В1		
			Питание КИП и А		
3	3	—	6-Конв. ЛКН2, 7-Конв. ЛКН2а	1	
			64.65-Вентиляторы П1, П1а		
			67-Вентилятор П2		
			96-Вентилятор В2		
4	4	—	8...16-Виброизбавители-питатели	1	
			36...44-Вибраторы		
5	5	—	32...30-Виброизбавители-питатели	1	
			50...58-Вибраторы		
6	6	—	17, 21, 31, 35-Виброизбавители-питатели	1	
			45...49, 59...63-Вибраторы		
1	7	—	8608-3808	2	
8	QF1	—	Обвешение авар.	1	
9	QF2	—	Обвешение раб.	1	
10	88-QF	—	88. Таль	1	
11	89-QF	—	89. Таль	1	
12	90-QF	—	90. Таль	1	
13	91-QF	—	91. Кран	1	
14	SF3	—	68...73-Вентили обогрева	1	
15	SF4	—	71...85-Вентили гидробеспыл.	1	
409-29-84.91 001 ТБ2				Лист	6
Формат А4					

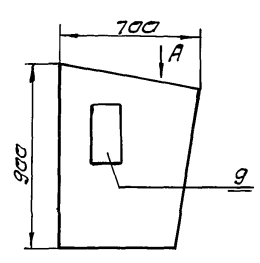
Имя, Инициалы, Подпись, Дата, Кол. вкл. в формула, Заго-товка, Текст, Имя, Инициалы, Подпись, Дата, Кол. вкл. в формула, Заго-товка, Текст, Имя, Инициалы, Подпись, Дата, Кол. вкл. в формула, Заго-товка, Текст

002 80

A



Вид сбоку
M 1:20



1. В контуре табличек и аппаратов указаны номера надписей по перечню надписей
2. Степень защиты Тр4

Учб. № табл. Подп. и дата. Взам. Учб. № табл. Учб. № табл. Подп. и дата.

409-29-84.91 002 80			
Изм. Лист № докум.	Подп.	Дата	Пульт П1
Разраб. Лавренко Ю.И.			Чертеж общего вида
Проб. Филиппов С.И.			
Т. контр. Нестеренко			
Г.ЛП. Ниферов Ю.И. 04.91			
И. контр. Нестеренко			
Этв. Никитин В.И. 04.91			
Лист	Масштаб	Масштаб	Лист Листов: 1
			ВНИПИ ТЯЖПРОМЭЛЕКТРОПРОЕКТ ИМЕНИ Ф.Б. ЯКУБОВСКОГО Ульяновское отделение Формат А3

Линейный номер	Надпись	Позиционное обозначение	Место надписи	Текст	Кол. в табл.	Всего табл.
			Табличка	A54	1	
			"	A27	1	
			"	A55	1	
			"	A28	1	
			"	A56	1	
			"	A29	1	
			"	A57	1	
			"	A30	1	
			"	A58	1	
6			"	A17	1	
			"	A45	1	
			"	A18	1	
			"	A46	1	
			"	A19	1	
			"	A47	1	
			"	A20	1	
			"	A48	1	
			"	A21	1	
			"	A49	1	
			"	A31	1	
			"	A59	1	
			"	A32	1	
			"	A60	1	
			"	A33	1	
			"	A61	1	
			"	A34	1	
			"	A62	1	
			"	A35	1	
			"	A63	1	

409-29-84.91 001 T62 Лист 6

Учб. № табл. Подп. и дата. Взам. Учб. № табл. Учб. № табл. Подп. и дата.

Линейный номер	Надпись	Позиционное обозначение	Место надписи	Текст	Кол. в табл.	Всего табл.
			Аппарат	KT12	1	
			Табличка	K6-U2	1	
			"	K7-U2	1	
4			"	A8	1	
			"	A36	1	
			"	A9	1	
			"	A37	1	
			"	A10	1	
			"	A38	1	
			"	A11	1	
			"	A39	1	
			"	A12	1	
			"	A40	1	
			"	A13	1	
			"	A41	1	
			"	A14	1	
			"	A42	1	
			"	A15	1	
			"	A43	1	
			"	A16	1	
			"	A44	1	
5			"	A22	1	
			"	A50	1	
			"	A23	1	
			"	A51	1	
			"	A24	1	
			"	A52	1	
			"	A25	1	
			"	A53	1	
			"	A26	1	

409-29-84.91 001 T62 Лист 5

Учб. № табл. Подп. и дата. Взам. Учб. № табл. Учб. № табл. Подп. и дата.

Лист	№ докум.	Подп.	Дата	Лист	Лист	Листов
1				1		
2				1		
3	HL1			1		
4	HL2			1		
5	HL3			1		
6	HL4			1		
7	HL5			1		
8	HL6			1		
9	HL7			1		
10	HL8			1		
11	HL9			1		
12	HL10, SB1			2		
13	HL11, SB2			2		
14	HL12			1		
15	HL13			1		
16	HL14			1		
17	SA1			1		
18	SA1	На ключе		1		

409-29-84.91 002 Т62

Лист 1

Перечень надписей

Тяжпромэлектротропроект
имени Ф.Б. Якубовского
г. Ленинградское отделение

Формат А4

Лист	№ докум.	Подп.	Дата	Лист	Лист	Листов
19	SA2	Табличка		1		
20	SA2	На ключе		1		
21	SA3	Табличка		1		
22	SA3	На ключе		1		
23	SB3	Табличка		1		
24	SB11	—		1		

409-29-84.91 002 Т62

Лист 2

Формат А4

Формат	Лист	№ докум.	Подп.	Дата	Лист	Лист	Листов
5					1		
6					2		
7					2		
8					10		
9					1		

409-29-84.91 002 Т61

Лист 2

Формат А4

Формат	Лист	№ докум.	Подп.	Дата	Лист	Лист	Листов
1					1		
2					1		
3					1		
4					3		

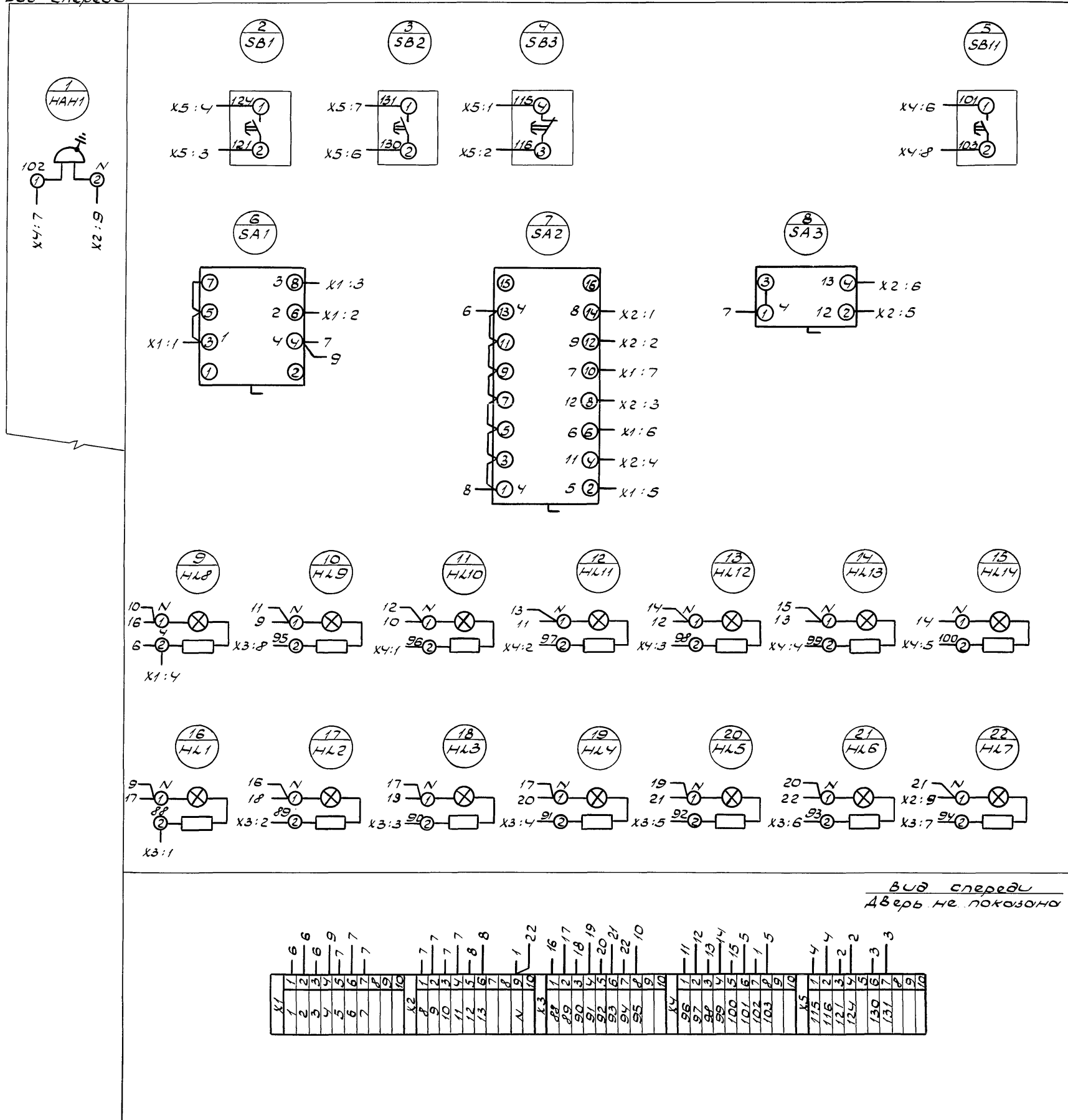
409-29-84.91 002 Т61

Лист 2

Формат А4

Вид со стороны монтажа
Крышка пульты поднята

Левая боковина
Вид спереди



Вид спереди
Дверь не показана

X1	1	2	3	4	5	6	7	8	X2	1	2	3	4	5	6	7	X3	1	2	3	4	5	6	7	X4	1	2	3	4	5	X5	1	2	3
----	---	---	---	---	---	---	---	---	----	---	---	---	---	---	---	---	----	---	---	---	---	---	---	---	----	---	---	---	---	---	----	---	---	---

Лист 7

409-29-84.91 002 34

Пульт управления П1
Схема электрическая соединенный

Лист 1 из 1

ВНИПИ
ТЯЖПРОМЭЛЕКТРОПРОЕКТ
ИМЕНИ Ф.Б. ЯКУБОВСКОГО
ЧЕЛЫБИНСКОЕ ОТДЕЛЕНИЕ