

ТИПОВОЙ ПРОЕКТ
А - II - 300 - 229.83
А - III - 300 - 229.83
А - IV - 300 - 229.83

СКЛАД ИНВЕНТАРЯ И ОБОРУДОВАНИЯ ОТДЕЛЬНО СТОЯЩИЙ, ЗАГЛУБЛЕННЫЙ ИЗ СБОРНЫХ БЛОКОВ

Для 1,2 и 3 строительно-климатических зон

АЛЬБОМ VI

Состав проекта:

- Альбом I Пояснительная записка
- Альбом II Архитектурно-строительные решения для склада А-II.
- Альбом III Архитектурно-строительные решения для склада А-III.
- Альбом IV Архитектурно-строительные решения для склада А-IV.
- Альбом V Строительные изделия.
- Альбом VI Отопление, вентиляция, внутренний водопровод и канализация.
Электроснабжение. Сигнализация и связь.
- Альбом VII Заказные спецификации.
- Альбом VIII Сметы для склада А-II.
- Альбом IX Сметы для склада А-III.
- Альбом X Сметы для склада А-IV.
- Альбом XI Ведомости потребности в материалах.

РАЗРАБОТАН
ПРОЕКТНЫМ ИНСТИТУТОМ
„ГИПРОПРОМТРАНССТРОЙ“

Главный инженер института
Главный инженер проекта

Рождественский А.С.
Васильев Ю.Н.

ПРОЕКТ УТВЕРЖДЕН МПС
ПРИКАЗ № А-27 ОТ 03.01.83г.
ВВЕДЕН В ДЕЙСТВИЕ ГИПРОПРОМТРАНССТРОЕМ
ПРИКАЗ № 26 ОТ 01.02.83г.

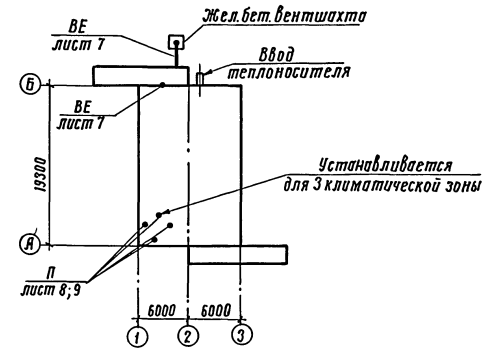
© ЦИТП Госстроя СССР, 1988

					Привязан	

Ведомость основных комплектов рабочих чертежей

Обозначение	Наименование	Примечание
АС	Архитектурно-строительные решения	Ял. II, III, IV
КЖ	Конструкции железобетонные	Ял. II, III, IV
ВК	Внутренние водопровод и канализация	Ял. VI
ОВ	Отопление и вентиляция	Ял. VI
ЭС	Электроснабжение	Ял. VI
СС	Сигнализация и связь	Ял. VI

План-схема



Ведомость рабочих чертежей основного комплекта

Лист	Наименование	Примечание
1	Общие данные (начало)	
2	Общие данные (продолжение)	
3	Общие данные (продолжение)	
4	Общие данные (окончание)	
5	Отопление. План, схема системы отопления	
6	Вентиляция. Принципиальная схема	
7	Вентиляция. Планы отп. - 2400, разрез	
8	Вентиляция. 1; 2 климатические зоны. План ФВП, разрезы	
9	Вентиляция. 3 климатическая зона. План ФВП, разрезы	
10	Вентиляция. 1; 2 климатические зоны. Схема системы	
11	Вентиляция. 3 климатическая зона. Схема системы	

Ведомость ссылочных и прилагаемых документов

Обозначение	Наименование	Примечание
	<u>Ссылочные документы</u>	
ТДК-Н-1-68 г. II разд II	Защитные устройства на воздухоборках и газовых клапах	
ТДК-Н-1-70 г. II разд III альб. 4	Герметизирующие устройства и компенсация вводов	
5.904-13 вып. 1-2	Заслонки воздушные круглого сечения	
5.904-5	Гибкие вставки к центробежным вентиляторам	
5.904-1 вып. 1	Детали креплений воздухо-водов	
1.494-10	Решетки щелевые регулирующие, тип Р	
	<u>Прилагаемые документы</u>	
Альбом XI	Ведомость потребности материалов	

1. Проект отопления разработан для расчетных зимних температур наружного воздуха - 20°, -30°, -40°С.
2. Вентиляция разработана для 1, 2 и 3 климатических зон в соответствии с СНиП II-11-77 для режимов чистой вентиляции и фильтравентиляции.
3. Теплоноситель на нужды отопления - вода с расчетными параметрами 95°-70°С.
4. Температура воздуха внутри сооружения в нормное время +10°С
5. Воздухоподача осуществляется электроручными вентиляторами.
6. Воздуховоды до гермоклапанов изготавливаются из стальных труб по ГОСТ 10704-76, после гермоклапанов из листового стали по ГОСТ 19903-74.
7. Крепление вентиляционного оборудования разработано в чертежах марки ЯР.
8. Оборудование, трубопроводы и воздуховоды покрываются масляной краской.

Настоящий проект выполнен в соответствии с действующими нормами и правилами и обеспечивает взрывопожаробезопасную эксплуатацию при соблюдении предусмотренных проектом мероприятий.

Главный инж. проекта: *Смирнов / Глимчер/*

Привязан:	
Инв. №:	Я- II; III; IV- 300-229.83 ОВ
Гл. инж. <i>Васильев</i>	Инженер <i>Глимчер</i>
Инженер <i>Александров</i>	Инженер <i>Смирнов</i>
Нач. отд. <i>Гришкевич</i>	Инженер <i>Смирнов</i>
Инженер <i>Гришкевич</i>	Инженер <i>Смирнов</i>
Инженер <i>Глимчер</i>	Инженер <i>Смирнов</i>
Инженер <i>Глимчер</i>	Инженер <i>Смирнов</i>
Инженер <i>Чернова</i>	Инженер <i>Смирнов</i>

Склад инвентаря и оборудования отделенностью от основной заделанный из стальных стоек.

Общие данные. (начало)

Гипропромтрансстрой г. Москва

Спецификация систем отопления и вентиляции (окончание)

Льбов И
Типовой проект Л-И; III; IV-300-229-83

Марка поз.	Обозначение	Наименование	Кол.	Масса ед., кг	Примечание
1	2	3	4	5	6
29		Трубопровод из электросварных труб по ГОСТ 10704-76 ф 219×6	20		м
		1- ф 325×7	6		"
		2- ф 426×7	7		"
		1- ф 426×7	2		"
		ГОСТ 8732-78 ф 480×9	10		"
30		Трубопровод из бесшовных горячекатаных труб по ГОСТ 8732-78 ф 108×4	2		м
31		Воздуховод из тонколистовой стали по ГОСТ 19904-74 δ=0,5 ф 100	2		м
		" ф 200	16		"
		1- δ=0,6 ф 280	10		"
		1- " ф 315	27		"
		2- " ф 315	10		"
		2- " ф 355	26		"
		2- " ф 400	2		"
		" ф 450	10		"
32	ГОСТ 4601-73	Сетка с ячейкой 20×20 проволока δ=1,6 мм	2,8		м ²
33	ГОСТ 8292-75	Окраска воздуховодов и оборудования за два раза масляной краской	50		м ²
34	5.904-1 вып.1	Крепление воздуховодов	20		
35	СН и П II-45-75 гл.10	Усиленная изоляция труб ф 480×9	10		м
		З климатическая зона			
1	Объединение „Мосжил-промкомплект“	Ручной герметический клапан 0128.300	1		
2	"	" 0128.300	1		
3	"	" 0128.300	1		
4	"	" 0128.400	1		
5	"	" 0128.400	1		
6	"	" 0128.300	1		
7	"	" 0128.200	2		
8	5.904-13 вып.1-2	Воздушная заслонка Д=200	2		
9	Крюковский вентиляторный завод	Установка электро-ручного вентилятора ЭРВ-72-3	1	116	компл.
		а) вентилятор В-Ц4-70-4			

1	2	3	4	5	6
		положение Пр.0°			
		б) электродвигатель 4Л71Л6 n=935 об./мин. N=0,37 кВт.			
		в) редуктор Ц24-100-31,5-21 n=30 об./мин.			
10	Приобретается через местные органы ГО	Электроручной вентилятор ЭРВ-600/300 электродвигатель 4ЛЛ63 N=0,55 кВт	3	56	компл.
11	"	Фильтр-поглотитель ФП-300 (колонка из 3 ^х фильтров)	1	70	"
12	"	Предфильтр ПФП-1000	1	53	"
13	Учреждение УС-319/56	Фильтр ФЯР	4	8,39	"
14	ТДК-Н-1-68 г. II разд. II	УЗС-1 (открытое исполн.)	1	43	"
15	"	УЗС-1 в коробке на воздуховоде	1	168	"
17	"	МЗС (открытое исполн.)	2	18	"
18	Волгоградское учебно-производственное пр-тие	Клапан избыточного давления КУД-200	2		"
19		Движок на воздуховоде 200×250	15		см.лист II
20	через местные органы ГО	Расходомер	1		"
21	"	Пягонапормер ТНЖ-Н	2		"
22	ГОСТ 18161-72	Вентиль запорный муфтовый 15 кч 18 п Ф 20	2		"
23		Трубопровод из водопроводных труб по ГОСТ 3262-75* ф 20	8		м
24	5.904-5	Гибкая вставка δ=305мм ВВ-19	1		"
25	"	" δ=305мм; ВН-12	1		"
26		Трубопровод из электросварных труб по ГОСТ 10704-76 ф 219×6	13		м
		ф 325×7	12		"
		ф 426×7	6		"
27		ГОСТ 8732-78 ф 480×9	10		"
28	1.494-10	Решетка щелевая Р150-II	2		"

1	2	3	4	5	6
29		Трубопровод из бесшовных горячекатаных труб по ГОСТ 8732-78 ф 108×4	2		м
30		Воздуховод из тонколистовой стали по ГОСТ 19904-74 δ=0,5 ф 100	3		м
		" ф 200	17		"
		δ=0,6 ф 280	2		"
		" ф 315	18		"
		" ф 355	10		"
		" ф 400	2		"
		δ=0,7 ф 500	5		"
31	ГОСТ 4601-73	Сетка с ячейкой 20×20 проволока δ=1,6 мм	2,8		м ²
32	ГОСТ 8292-75	Окраска воздуховодов и оборудования за два раза масляной краской	50		м ²
33	5.904-1 вып.1	Крепление воздуховодов	20		
34	СН и П II-45-75 гл.10	Усиленная изоляция труб ф 480×9	10		м

Итого: М.п. Подпись и дата. Выпущено шт.

Привязан:

И.п.в. №:

И.п.ж. пр. Васильев
И.контр. Мобаслаевский
И.уч.от. Врушкевич
И.спец. Гринкевич
И.б.разд. Глижнер
Проберит. Глижнер
Пректор. Чернова

Склад инвентаря и оборудования
отдельностоящий заглубленный
из железных балок

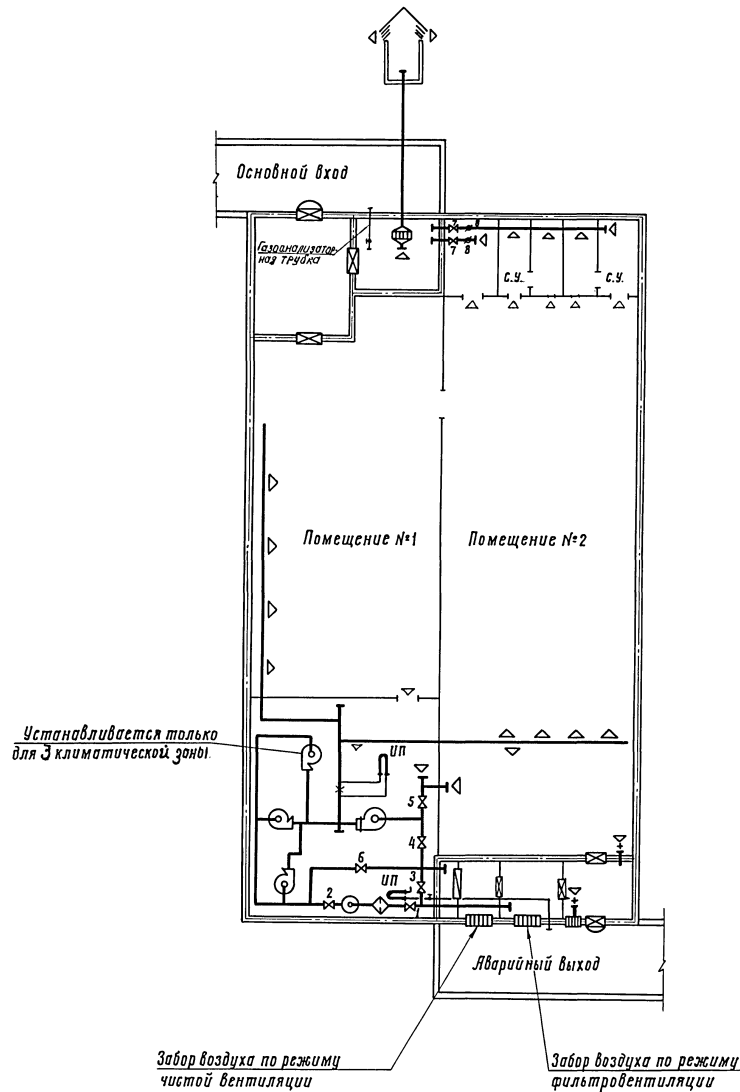
Общие данные.
(Продолжение)

Л-И; III; IV-300-229-83

Об

Статия Лист Листов
ТР 3

И.п.пр.отм.трансп.строй
г. Москва



Положение герметических клапанов
при различных режимах работы систем
вентиляции

Режимы	Системы	НН герметических клапанов	
		Открыто	Закрыто
I режим - чистая вентиляция	Приточная	4; 6	1; 2; 3; 5
	Вытяжная	7; 8	—
II режим - фильтровентиляция	Приточная	1; 2; 5	3; 4; 6
	Вытяжная	7; 8	—

Баланс объемов воздуха
по режимам вентиляции

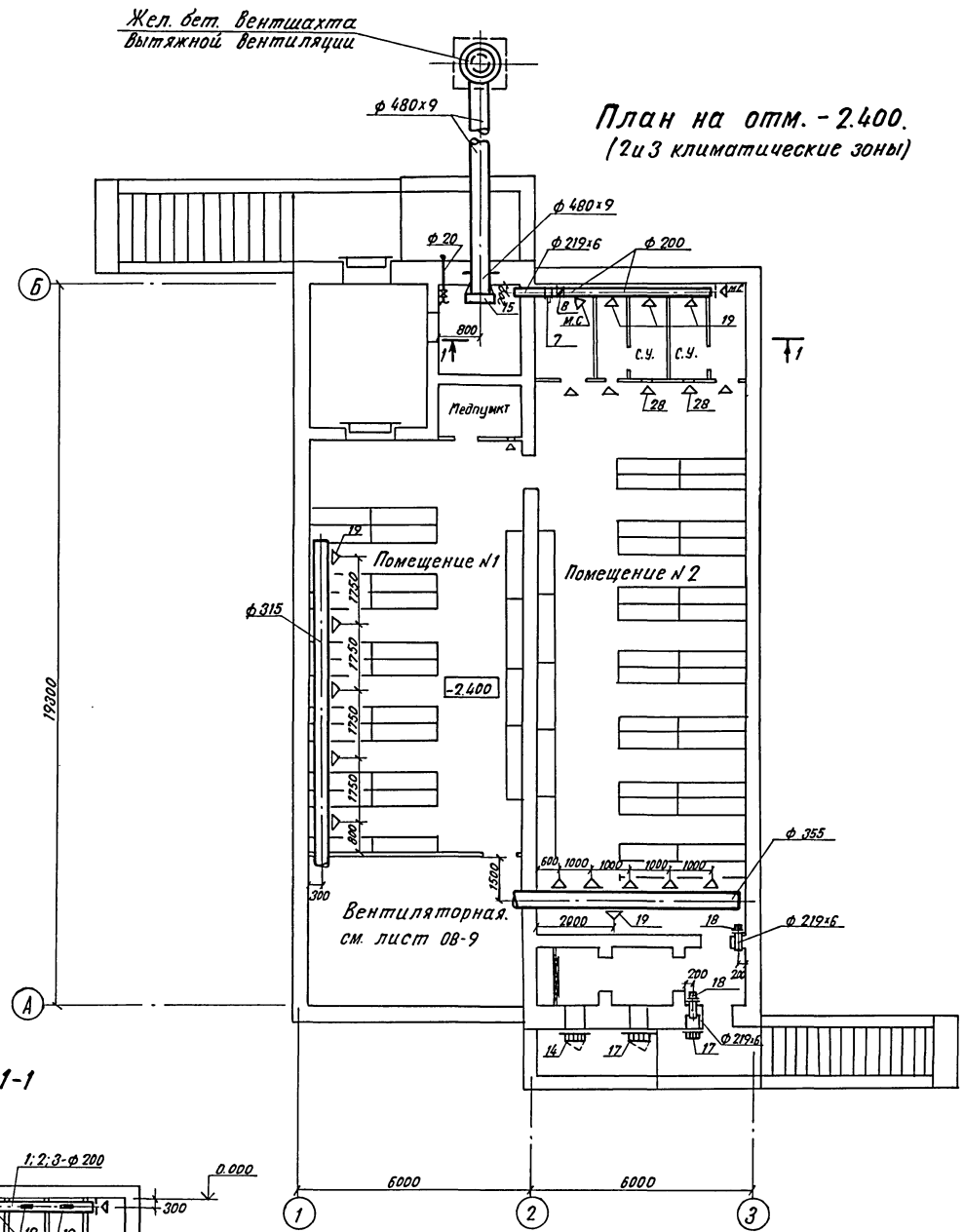
Климатическая зона	Режим вентиляции	Поддача наружного воздуха на чел. м³/час	Общие кв-ды подвдвса воздуха м³/час	К-во возд. удаляем. через с.у. м³/час	К-во возд. удаляем. через вытяжр. м³/час	Утечка (подпор) м³/час	Кубатура сооружения м³	Кратность обм/час
1	I	8	2400	2160	150	—	468,6	5,1
	II	2	600	320	150	280		1,3
2	I	10	3000	2700	150	—	468,6	6,4
	II	2	600	320	150	280		1,3
3	I	11	3300	2970	150	—	468,6	7,1
	II	3	900	620	150	280		1,9

1. Подпор принят равным 5 мм вод. ст.
2. Гермоклапан, 3* открывается при нарушении одного из воздухозабаров.
3. Степень герметичности сооружения должна обеспечить подпор воздуха внутри сооружения 10 кг/м² при подаче наружного воздуха 468,6 м³/час (однократный воздухообмен).
4. Условные обозначения см. лист 0В-4.

		Я-П, Ш, IV-300-229.83		0В
Приказан	Глинка пр. Васильев	Инженер	Иванов	Склад инвентаря и оборудования
	Исконтр	Идрасловский	Иванов	отдельностоящий заглубленный
	Нач. отд.	Пришкевич	Иванов	из стальных двпков:
	Гл. спец.	Пришкевич	Иванов	Вентиляция.
	Ав. разд.	Лимчер	Иванов	Принципиальная схема
	Проверил	Лимчер	Иванов	Илпропротранстрой
	Проектир	Чернова	Иванов	г. Москва

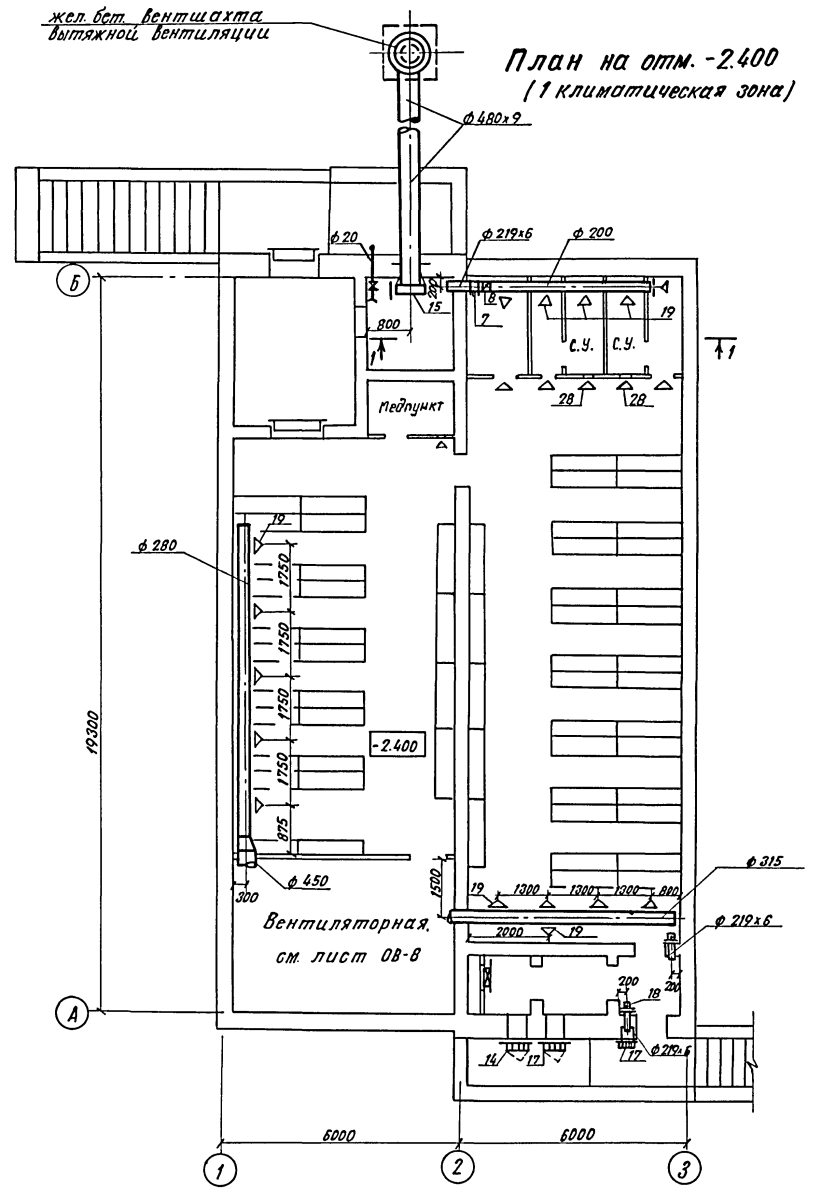
Жел. бет. вентиляхта
вытяжной вентиляции

План на отм. -2.400.
(2 и 3 климатические зоны)

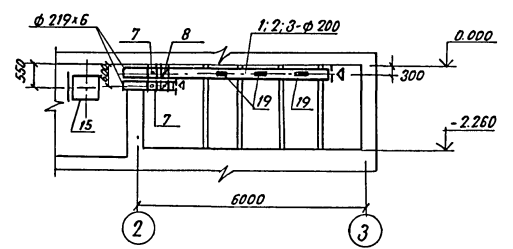


жел. бет. вентиляхта
вытяжной вентиляции

План на отм. -2.400
(1 климатическая зона)



Разрез 1-1



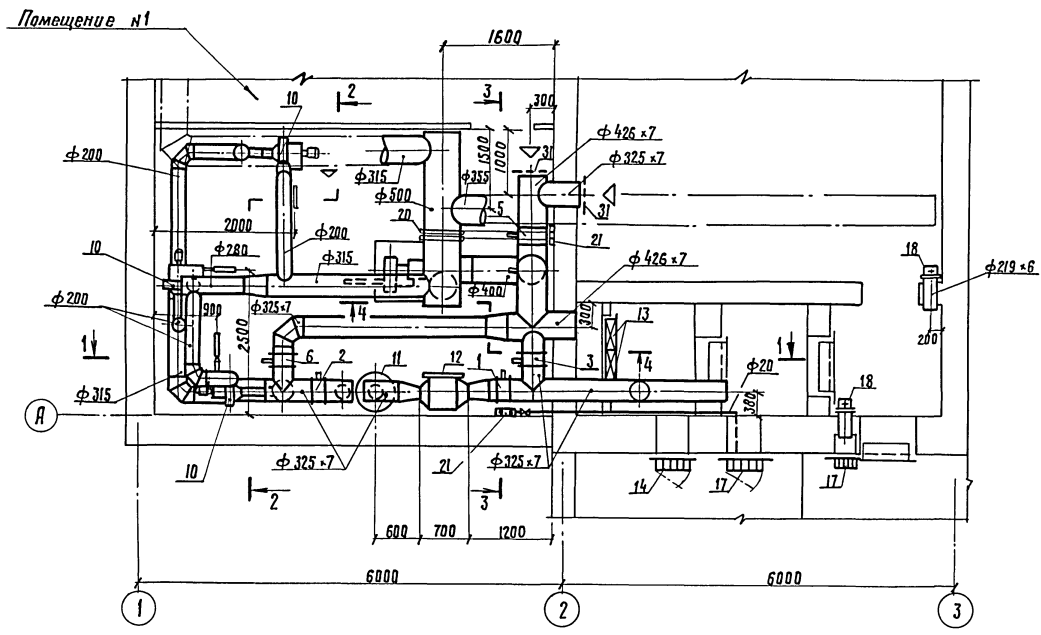
			т. п. А-II, III, IV-300-229.83			08		
Глижир	Васильев	Юмис	Склад инвентаря и оборудования отдельностоящий заглушен- ный из сборных блоков.			Стация	Лист	Листов
Н. контр.	Доброслюбов	ри	Вентиляция.			ТР	7	
Нач. от.	Грушкевич	АМ	Планы на отм. -2.400, разрез.			Гипропротранстрой г. Москва		
Гид. спец.	Гринкевич	С						
Авт. разб.	Глимчер	С						
Проверка	Глимчер	С						
Инв. N	Проектир	Чернова						

Альбом VII

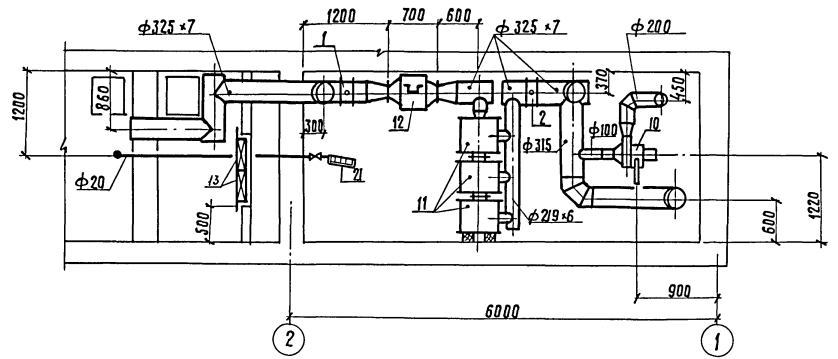
Титловой проект А-Л, Ш, IV-300-229.83

Шаб. № 100/1. Подпись и дата. Взам инв. № 1.

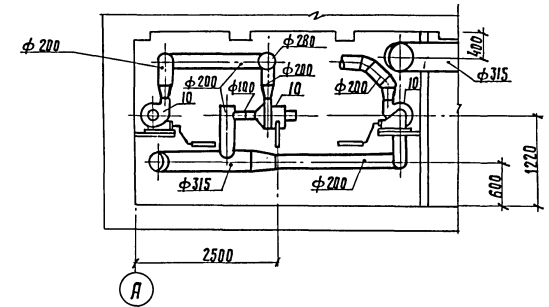
План ФВП



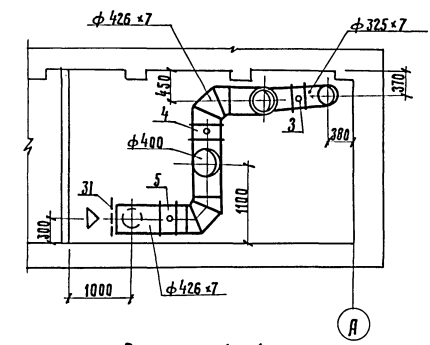
Разрез 1-1



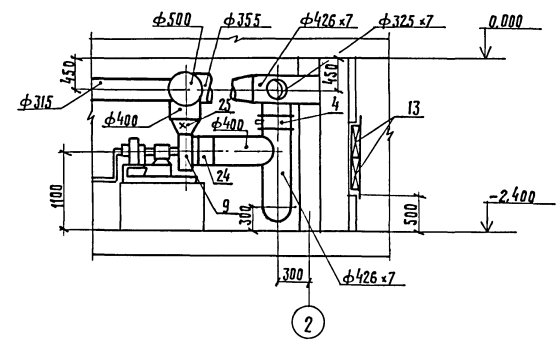
Разрез 2-2



Разрез 3-3



Разрез 4-4

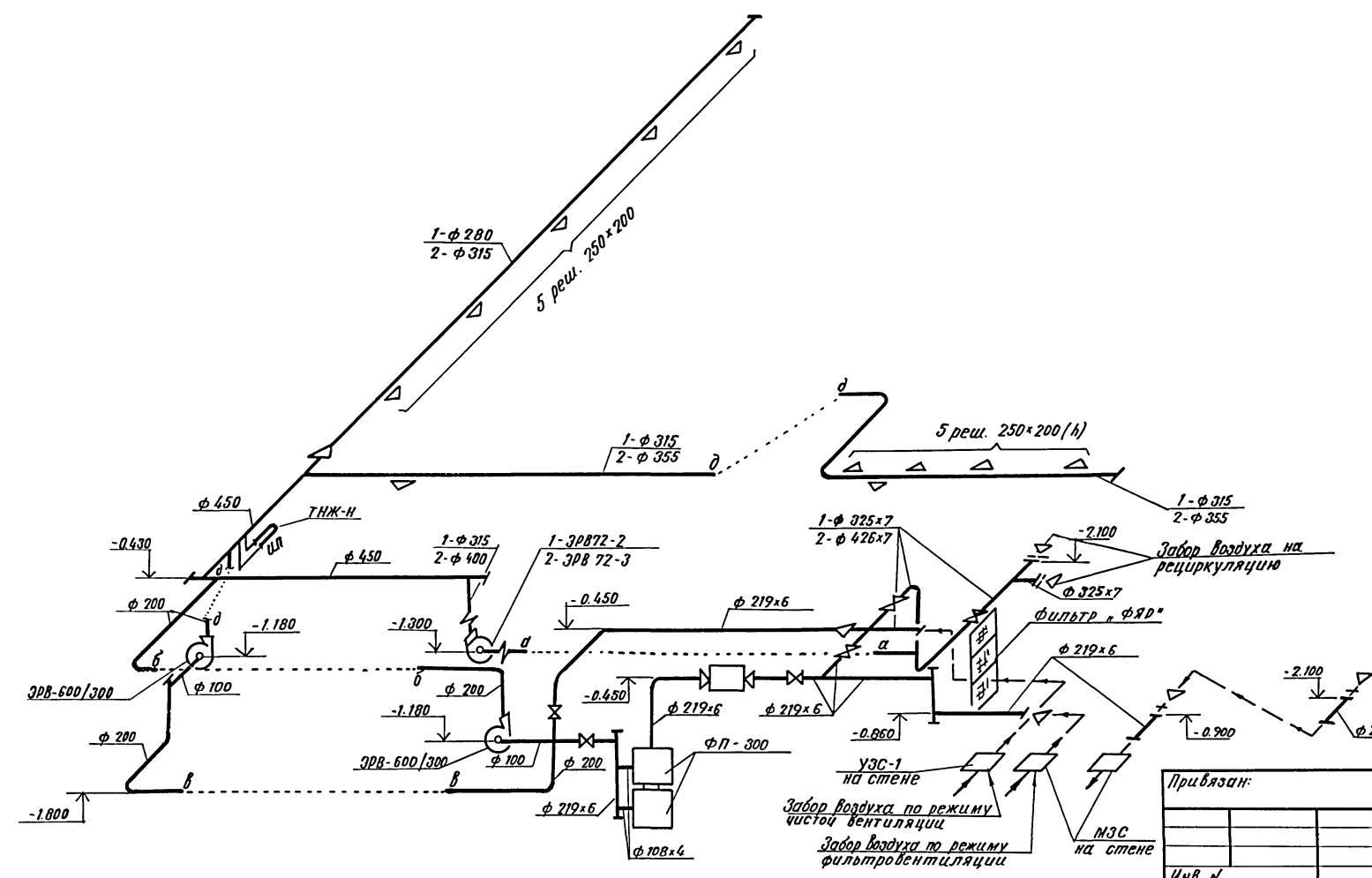
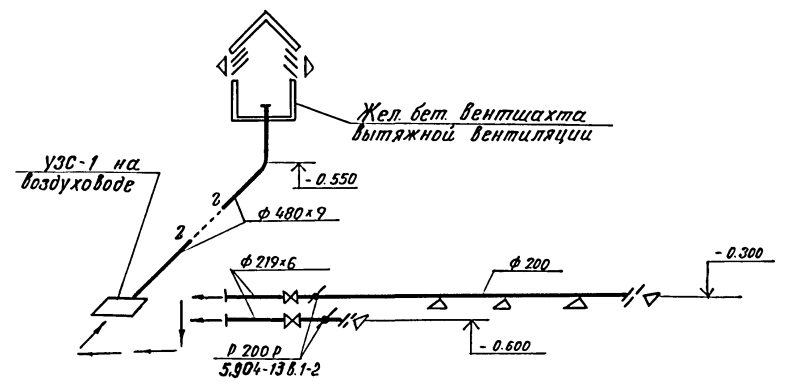


		А-Л; Ш; IV-300-229.83		ОВ
Привязан:		Гл.инж.пр. Васильев	Инженер	
		Инж.пр. Морозовский	Инженер	
		Нач.отд. Грушкевич	Инженер	
		Ин.спец. Грушкевич	Инженер	
		Инж.разд. Глишчер	Инженер	
		Проектировщик Глишчер	Инженер	
		Проектировщик Чернова	Инженер	
		Склад инвентаря и оборудования отдельной строящейся заглубленной из св. бетона		Студия Ауст
		3 климатическая зона. План ФВП, разрезы.		Листов 9
				Гипропромтрансстрой г. Москва

Альбом №

Типовой проект А-П, П, П, П-150-229.83

Имя и подл. Проектировщик и дата: 05.08.83



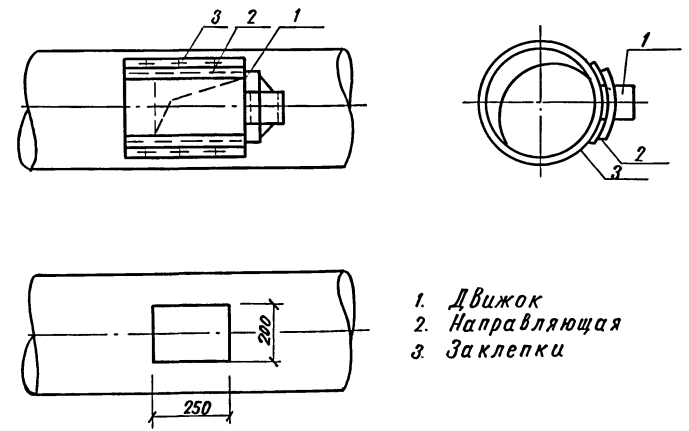
				Т. п. А-П; П; П-300-229.83			08
Инж. пр.	Васильев	Иванов		Склад инвентаря и оборудования отдельностоящий заглушенный из сборных блоков	Станция	Лист	Листов
Нач. отд.	Грушкевич	Мухоморов			ТР	10	
Глав. спец.	Гринкевич	Сидоров			Вентиляция 1; 2 климатические зоны. Схема системы		
Адт. разд.	Глимчер	Сидоров			Гипропромтрансстрой г. Москва		
Проектир.	Чернова	Чулкин					

18710-06 13

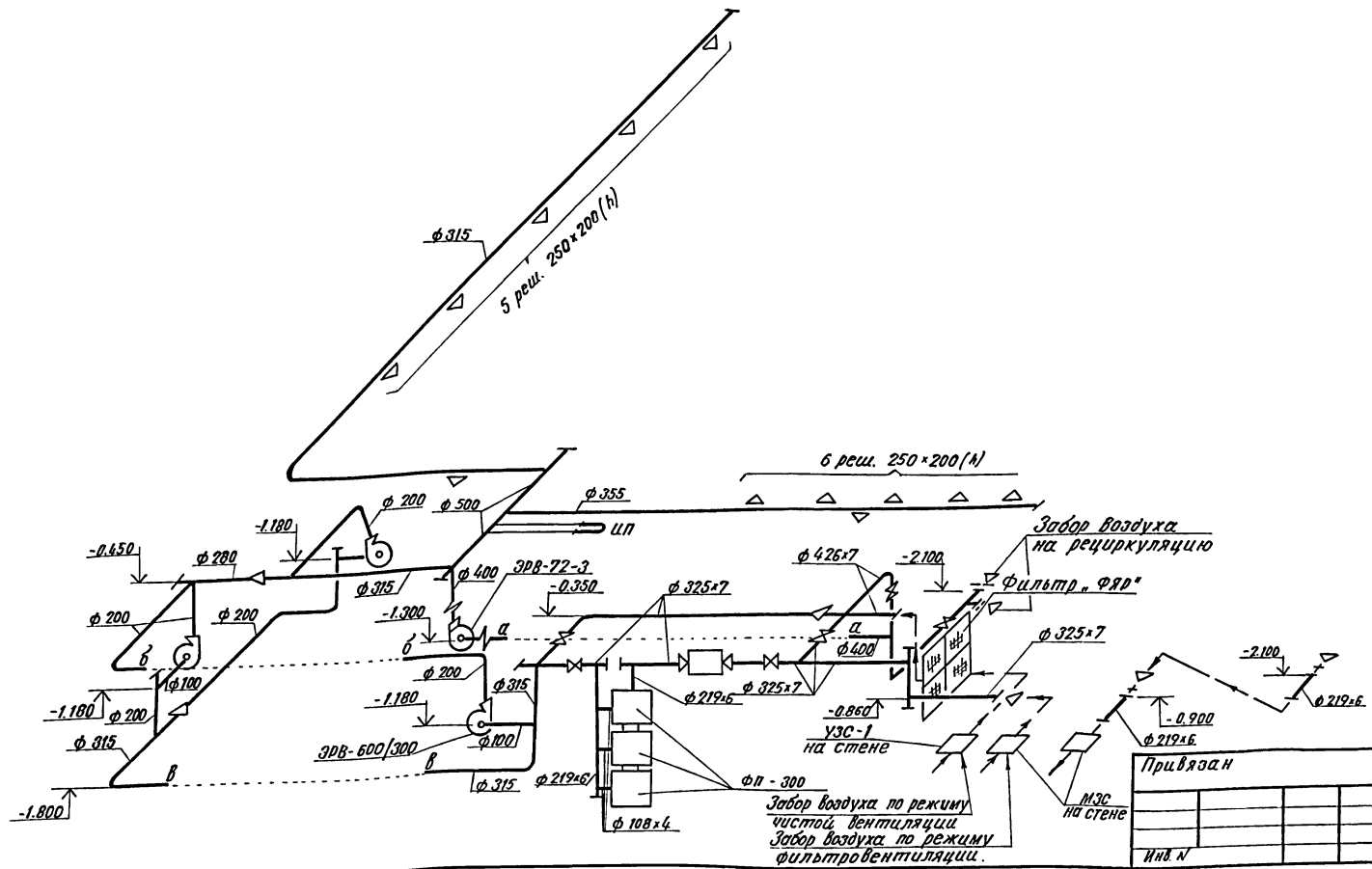
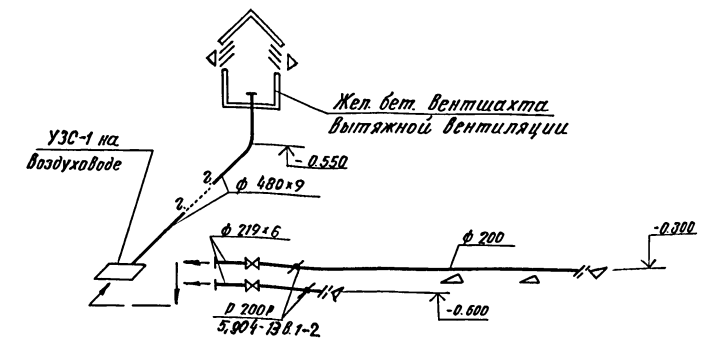
А. Лебедев

Типовой проект А-ІІ; ІІІ; ІV - 300-229.83

Движок на воздуховоде
(Общий вид)



- 1. Движок
- 2. Направляющая
- 3. Заклепки



т. п. А-ІІ; ІІІ; ІV - 300-229.83				08
Инженер	Васильев	Иванов		
Конструктор	Андреев	Сидоров		
Нач. отд.	Григорьев	Иванов		
Ин. спец.	Григорьев	Иванов		
Инж. разраб.	Григорьев	Иванов		
Проверка	Григорьев	Иванов		
Проектировщик	Чернова	Иванов		
Склад инвентаря и оборудования отдельностоящий заглублен- ный из сборных блоков.			Страниц	Лист
Вентиляция. 3 климатическая зона. Схема системы.			Тр	11
Гипропротрансстрой г. Москва				

18710-06 14

Инж. А. Лебедев

Ведомость рабочих чертежей основного комплекта ВК

Лист	Наименование	Примечание
1	Общие данные	
2	План склада. Схема системы В1.	
	Спецификация системы В1.	
3	Спецификация системы К1. и датчика уровня. План фрагмента 1. Схема системы К1.	
	Деталь установки датчика уровня.	

Ведомость спецификаций

Лист	Наименование	Примечание
2	Спецификация системы В1	
3	Спецификация установки датчика уровня	
	Спецификация системы К1	

1. Магистральные трубопроводы системы В1 прокладываются с уклоном 0.002 в сторону водоразборных хранил.
2. Определение расчетных расходов водопотребления и водоотведения выполнено согласно СНиП II-30-76.
3. Бак для питьевой воды V=1.8 м³ и фекальный бак БФ-2 выполняются по Т.Д.К.-Н-1-70, часть II раздел VII - Металлические емкости для систем внутреннего водопровода, канализации и ДЭС Альбом 8.
4. Внутреннюю поверхность бака питьевой воды грунтовать грунтом ГФ-20 ТУ 610-1642-77 и красить за 2 раза железным суриком на олифе ГОСТ 8135-74, необезопасенные наружные поверхности грунтавать ГФ-20 ТУ 610-1642-77 и красить за 2 раза перхлорвиниловой эмалью ХСЭ-23 ГОСТ 7313-75* Бак испытать на прочность и плотность гидравлическим давлением 0.02 МПа в течении 2 минут.
5. Внутреннюю поверхность фекального бака грунтовать грунтом ГФ-20 ТУ 610-1642-77 и красить за два раза перхлорвиниловой химически стойкой эмалью ХСЭ-1 ГОСТ 7313-75*. Крышку грунтовать грунтом ГФ-20 ТУ 610-1642-77 и красить за два раза перхлорвиниловой эмалью ХСЭ-23 ГОСТ 7313-75* Бак испытать на прочность и плотность гидравлическим давлением 0.01 МПа в течении 1 минуты. Падение давления и пропуск жидкости в сварных швах не допускается.
6. Установка датчика уровня заимствована из альбома «Установка задвижки с электроприводом на канализационной сети 59-5, разработанного институтом «Сантехпроект» (Москва 1978 г.)
7. Условные обозначения приняты по ГОСТ 1.106-78, 2.784-70, 2.785-70, 2.786-70

Ведомость прилагаемых и ссылочных документов

Обозначение	Наименование	Примечание
<u>Ссылочные документы</u>		
Типовые решения систем и устройств внутреннего оборудования, сооружений и зданий	1. Бак для питьевой воды V=1.8 м ³	Разработан управлением «Моспроект»
Т.Д.К.-Н-1-70, часть II	2. Бак фекальный БФ-2	
Раздел VII Альбом 8		
<u>Прилагаемые документы</u>		
Альбом К1	Ведомости потребности в материалах.	

Основные показатели по чертежам водопровода и канализации

Наименование системы	Потребный напор на входе, МПа	Расчетный расход				Установленная мощность эл. двигателя, кВт	Примечание
		м ³ /сут.	м ³ /ч	л/сек	При пожаре л/сек		
Водопровод	0.1	7.5	0.6	0.5			
Канализация	—	7.5	0.6	2.1			

Настоящий проект выполнен в соответствии с действующими нормами и правилами, с соблюдением мероприятий, обеспечивающих взрывобезопасность и пожаробезопасность при эксплуатации здания.

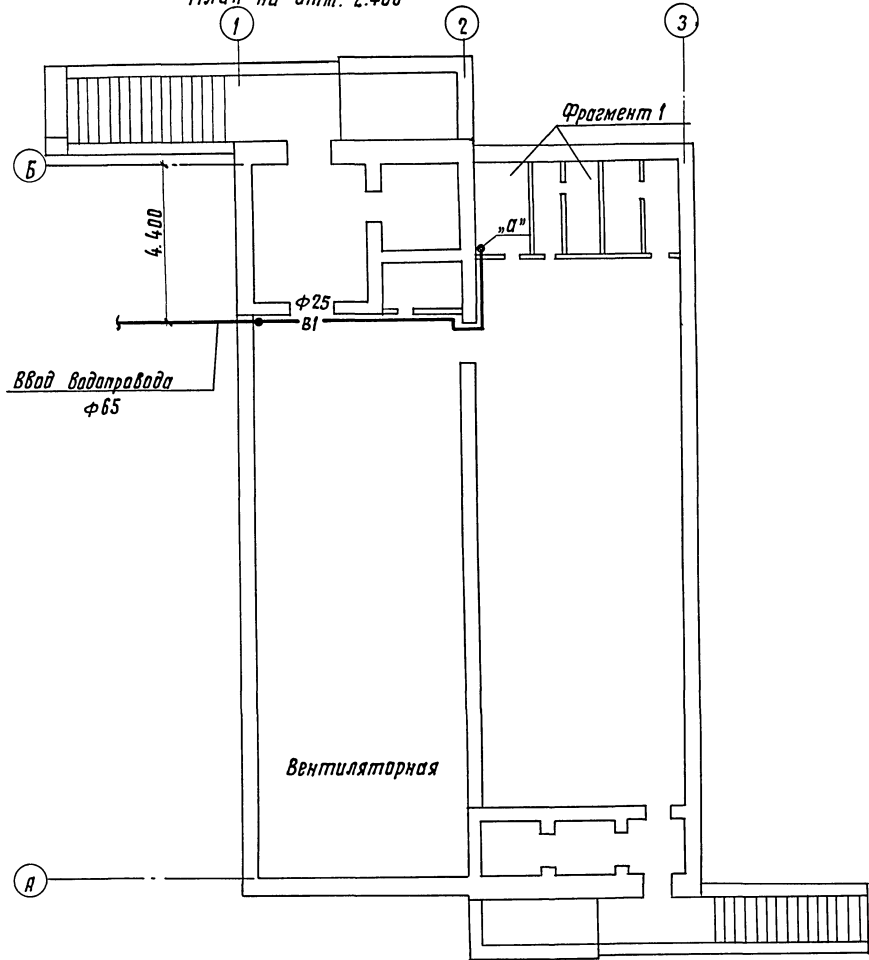
Главный инж. проекта /Васильев/
Автор раздела /Стернин/

Инв. №		А- II, III, IV-300-229.83		ВК	
Гл. инж. Васильев	К.С.	Склад инвентаря оборудования	Станд.	Лист	Листов
Н. контр. Глуцкий	С.С.	отдельностоящий заглушенный из сборных блоков.	Тр	1	3
Нач. отд. Купурин	С.С.	Общие данные.		Гипропротрансстрой г. Москва	
Гл. спец. Лавренко	С.С.				
Явт. разд. Стернин	С.С.				
Проверка Стернин	С.С.				
Проектировщик	С.С.				

Альбом VII
Типовой проект А- II, III, IV-300-229.83

Инв. и табл. Поставля в отдел Взл. инв. и табл.

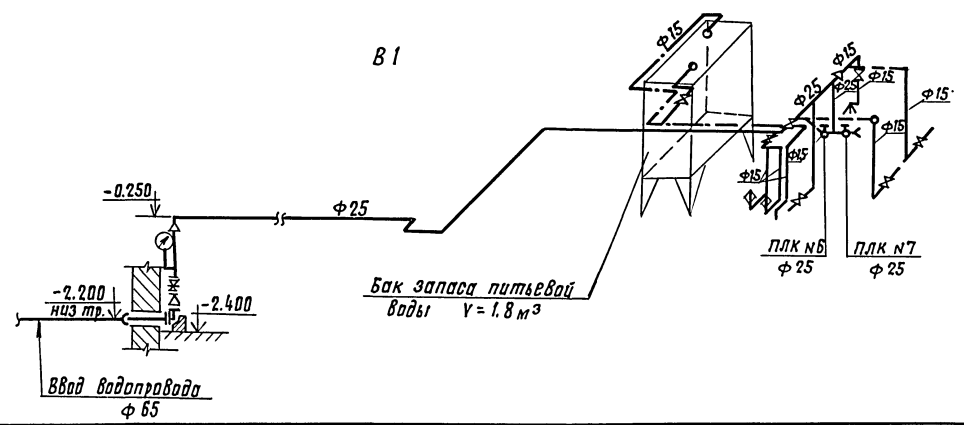
План на отм. 2.400



Спецификация системы В1.

Марка, поз.	Обозначение	Наименование	Кол.	Масса ед. кг	Примечание
1	ГОСТ 5525-61	Труба ЧНР φ65 класса ЛЯ	3,0	11,3	п. м
2	ГОСТ 3262-75	Труба стальная водоводяная обыкновенная φ15	30,0	1,28	»
3	»	Тто же φ25	25,0	2,39	»
4	»	Тто же φ50	1,5	4,88	»
5	ГОСТ - 5525-61	Колено чугунное фланцевое φ65	1	10,4	шт.
6	30ч 66р	Задвижка чугунная параллельная φ50	1	18,4	»
7	15б 3рк	Вентиль муфтовый φ15	5	0,32	»
8	»	Тто же φ25	2	0,84	»
9	15кч 18р	Полувочный кран φ25	2	1,4	компл.
10	ГОСТ 8625-77*Е	Манометр общего назначения ДК=100 0 ÷ 0,6 мпа	1		шт.
11	14 м1-15	Кран натяжной муфтовый с фланцами для манометра φ15	1		шт.
12		Переход стальной сварной 50×25	1	0,2	»
13		Тто же 65×50	1	0,4	»
14	ГОСТ 12820-80	Фланцы приварные φ50	1	2,06	»
15	»	Тто же φ65	1	2,8	»
16	ГОСТ 20275-74	Кран водоразборный φ15	1	0,3	шт.
17	Г.Д.К.-Н-1-70 часть II	Бак для питьевой воды V=1,8 м³	1	671,0	»
18	»	Окраска труб и бака масляной краской за 2 раза	20		м²

В1



		А-II, III, IV-300-229.83		ВК	
Инв. н	Инв. н	Инв. н	Инв. н	Инв. н	Инв. н
Привязан	Склад инвентаря и оборудования отдельной заготовленной из сборных блоков.	лит.	лист	листов	
	План склада. Схема системы В1. Спецификация системы В1.	ТР	2		
	Гипропротрансстрой г. Москва				

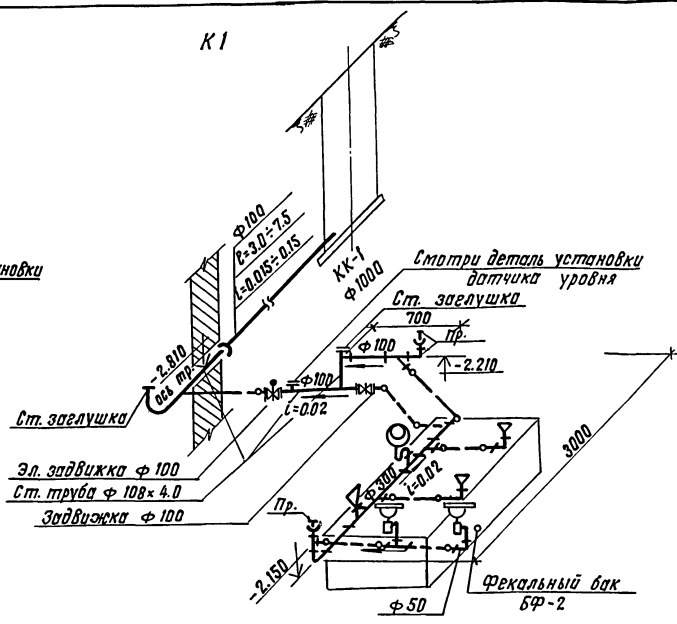
Глибовой проект А-II, III, IV-300-229.83 Альбом VII

Инв. н табл. Подпись и дата Взам. инв. н

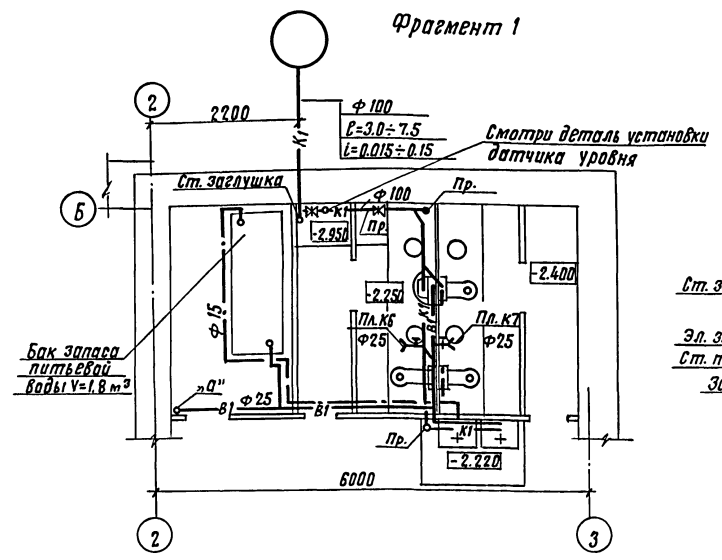
Спецификация системы К1

Марка, поз.	Обозначение	Наименование	Кол.	Масса ед. кг	Примечание
1	ГОСТ 6942.3-80	Трубы чугунные канализационные ф 50	1,0	5,9	п.м
2	" "	Тто же ф 100	5,0	13,4	"
3	ГОСТ 10704-76*	Труба стальная электросварная 108x4,0	4,5	10,20	"
4	30ч 90б бр	Задвижка с эл. приводом ф 100	1	7,5	шт.
5	30ч б бр	Задвижка параллельная ф 100	1	39,5	"
6	ГОСТ 6942.7-80	Колена ф 50	1	2,1	"
7	" "	Тто же ф 100	4	5,1	"
8	ГОСТ 6942.12-80	Тройник ТП 100x100	1	7,7	"
9	" "	Тройник ТП 100x50	2	5,0	"
10	" "	Тройник ТП 50x50	1	2,7	"
11	ГОСТ 6942.17-80	Тройник косоу 100x100	3	8,4	"
12	ГОСТ 12820-80	Фланец ст. приварной ф 100	7	4,8	"
13	ГОСТ 22845-77	Унитаз тарельчатый типа „Компакт“	3	—	компл.
14	ГОСТ 755-72	Писсуар настенный	1	—	компл.
15	ГОСТ 23759-79	Умывальник прямоугольный керамический.	2	—	компл.
16	ГДК-1-70 часть II Альбом №8	Бак фекальный металлический сварной БФ-2	1	685,0	шт.
17		Окраска бака масляной краской за 2 раза.	7,0	—	м ²
Устройство канализации					
18	Типовой пр. 902-9-1 выпуск 1	Колодец из ж/б колец ф 1000 h до 3,0 м	1	—	шт.
19		Рытье траншеи на выпуске в... грунтах категории ...			
		способом глуб. до... м			м ³
20	ГОСТ 6942.3-80	Укладка чугунных канализационных труб ф 100		13,4	п.м

К1



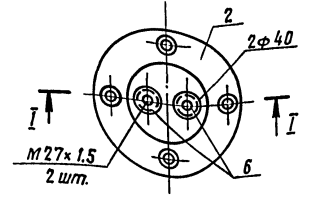
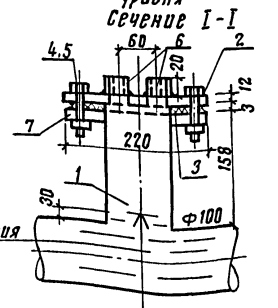
КК-1



Спецификация установки датчика уровня

Марка, поз.	Обозначение	Наименование	Кол.	Масса ед. кг	Примечание
1	ГОСТ 17376-77	Тройник из углеродистой стали бесшовный приварной 100x100	1	2,53	шт.
2	ГОСТ 12821-80	Заглушка ст. флан. ф 100	1	2,25	"
3	ГОСТ 7338-77*	Прокладка (резина) фт 158 фвн 105 б=3мм	1	—	"
4	ГОСТ 7798-70*	Болт м 16 е=85мм	4	0,133	"
5	ГОСТ 5915-70*	Гайка ф 16	4	0,033	"
6	Зкч - 118 - 74	Бабышка для датчика уровня	2	—	"
7	ГОСТ 12820-80	Фланец приварн. ф 100	1	2,14	"

Деталь установки датчика уровня сечение I-I



Альбом VI

Пиловый проект А-II, III, IV-300-229.83

Инв. м. табл. Подпись и дата. Взам. инв. ч.

А-II, III, IV-300-229.83 ВК		
Гл. инж. пр. Васильев	Инж. пр. Шварц	Склад инвентаря и оборудования отдельной настоящей заглавленной из сборных впаков.
Н. контр. Слуцкий	Инж. пр. Кутуркин	
Нач. отд. Кутуркин	Инж. пр. Лавренов	
Гл. спец. Лавренов	Инж. пр. Стернин	
Авт. разра. Стернин	Инж. пр. Стернин	План фрагмента 1. Схема системы К1. Деталь установки датчика уровня. Спецификация системы К1 и датчика уровня.
Проверил. Стернин	Инж. пр. Стернин	
Проектир. Сайфер	Инж. пр. Сайфер	Гипропротранстррой г. Москва

Ведомость чертежей основного комплекта ЭМ

Ведомость ссылочных и прилагаемых документов

Ведомость объемов электромонтажных и строительных работ

Альбом VII

Типовой проект А-Д, III, IV-300-229-83

Инв. н. подл. Габриэлис и доп.н. Вазюк. инв. н.

Лист	Наименование	Примечание
1	Общие данные	
2	Силовое электрооборудование. Уточненная ведомость изделий и материалов.	
3	Электроосвещение. Уточненная ведомость изделий и материалов.	
4	Силовое электрооборудование. Схема принципиальная распределительной сети.	
5	Электродвигжка. Схема принципиальная управления	
6	Шкаф управления 1ШУ. Схема подключения.	
7	Силовое электрооборудование. Планы.	
8	Электроосвещение. План.	

Обозначение	Наименование	Примечание
4.407-218	Строительные задания (материалы для проектирования) и установочные чертежи распределительных шкафов и пунктов (изготовления заводов электропромышленности)	
5.407-33	Установка одиночных магнитных пускателей серии ПМЕ и токоподводы (исполнение I P30)	
5.407-31	Ящик с зажимами для контрольных проводов и кабелей. Чертежи изделий.	
4.407-235	Установка одиночных ящико-рубильниками, автоматов, кнопок ПКЕ, ПКУ.	
	Прилагаемые документы	
Альбом XI	Ведомости потребности в материалах	

№ п.п.	Наименование работ	Ед. изм.	Кол.	Примечание
Силовое электрооборудование.				
1	Установка пускателя	шт.	3 [4]	
2	Установка поста управления	шт.	3 [4]	
3	Установка реле уравни ЭРСУ-3	шт.	1	
4	Установка звонка переменного тока ЗВП	шт.	1	
5	Установка выключателя пакетн. ВПКМ 2-10	шт.	1	
6	Установка шкафа ШР 11	шт.	1	
7	Установка ящичка явп	шт.	1	
8	Установка ящичка управления ЯУ5400	шт.	1	
9	Прокладка труб диаметром до 40 мм	м	15	
10	Затяжка провода в проложенные трубы, провод сечением до 16 кв мм	м	65 [75]	
11	Прокладка кабеля сечением до 16 кв.мм	м	85	
Электроосвещение.				
1	Установка светильников с лампами накаливания	шт.	39	
2	Установка щитка ЩОДЧ-6	шт.	1	
3	Установка аппарата ЯМО-4	шт.	1	
4	Установка выключателей и тепсельных розеток	шт.	18	
5	Прокладка кабеля	м	250	

Показатели проекта

Наименование	Единица измерения	Климатическая зона		
		1	2	3
Суммарная установленная мощность	квт	4,9	5,0	5,5
в том числе: Силовое электрооборудование	квт	1,6	1,7	2,2
Электроосвещение	квт	3,3	3,3	3,3
Суммарная расчетная мощность	квт	4,0	4,1	4,2
в том числе: Силовое электрооборудование	квт	1,4	1,5	1,6
Электроосвещение	квт	2,6	2,6	2,6

- 1 Проект разработан для 1,2,3 климатических зон строительства / по СНИ ПД-11-77/
- 2 По надежности электроснабжения электроприемники склада относятся к 2 категории
- 3 Электроснабжение запроектировано в соответствии с ПУЭ-76, § 1-2-19 линий, состоящей из двух кабелей от сети 380/220В.
- 4 Аварийное освещение предусматривается ручными аккумуляторными фонарями.
- 5 Для связи с нулевой точкой источника электроэнергии используется нулевая жила питающих кабелей. Магистраль зануления в венткамере присоединить сваркой к арматуре ограждающих конструкции сооружения в двух точках.
- 6 Монтаж электроустановки вести согласно требований ПУЭ и СНИ П Ш-33-76.
- 7 Цифры, указанные в квадратных скобках, относятся к 3 климатической зоне.

Электротехническая часть типового проекта разработана в соответствии с действующими нормами и правилами и предусматривает мероприятия, обеспечивающие взрывную, взрывопожарную и пожарную безопасность при эксплуатации здания.

Главный инженер раздела *Блунштейн* /Блунштейн/

Привязан:			
А-Д, III, IV-300-229.83 ЭМ			
Инв. н.			
Габриэлис	Васильев	Сизинцев	Сизинцев
Науч. отв.	Хомяк	Сизинцев	Сизинцев
Гл. связь	Сизинцев	Сизинцев	Сизинцев
Идт. отв.	Блунштейн	Блунштейн	Блунштейн
Проверил	Блунштейн	Блунштейн	Блунштейн
Проектир	Шпронц	Шпронц	Шпронц
Склад инвентаря и оборудования отдельный застроенный		Стация	Лист
		Р	1
Общие данные		Листов 8	
		Гипропротрансстрой г. Москва	

Альбом VII
Тупайов проект А-II, III, IV - 300 - 229.83

№ п.п	Наименование и техническая характеристика изделия, материала	Тип, марка	Ед. изм.	Потребность по проекту
1	2	3	4	5
А. Электрооборудование и материалы, поставляемые заказчиком.				
1. Аппараты низкого напряжения				
1.1	Регулятор сигнализатор уровня. Длина датчика 0,25 м	ЭРРУ-3	шт.	1
1.2	Пускатель магнитный перевертывный с катушкой на 380В с 1з блок-контактом без теплового реле в защищенном исполнении	ПМФ-051	шт.	3 [4]
1.3	Тумблер УГО. 380. 049 ТУ	Т81-1	шт.	1
1.4	Звонок переменного тока 220В	ЗВП	шт.	1
1.5	Пост управления кнопочный ТУ16-526. 216-71	ПКЕ212-2	шт.	3 [4]
2. Шкафы управления.				
2.1	Ящик управления, напряжение главной цепи 380В, цепи управления 220В. ТУ16. 536. 042-71 с номинальным током расцепителя 16 А.	ЯУ 5411-03 А2А	шт.	1
3. Пункты, щитки, ящики.				
3.1	Шкаф силовой распределительный с рубильником 250 А с 5 группами предохранителей на 60 А. Плавкие вставки в группах 5х6 А	ШРН-73701-2243	шт.	1
3.2	Ящик распределительный переменного тока 380 В, 60 А с трехполюсным пакетным выключателем и тремя предохранителями. Плавкая вставка 25 А.	Я8П3-60	шт.	1
4. Кабельные изделия.				
Кабель с алюминиевыми жилами ГОСТ 16442-80, сечением:				
4.1	3х6 + 1х4 - 0,66	АВВГ	м	25
4.2	3х4 + 1х2,5 - 0,66	АВВГ	м	20
4.3	3х2,5 - 0,66	АВВГ	м	20
4.4	Провод с алюминиевой жилой, ГОСТ 6323-79, сечением 1х2,5-0,38	АПВ	м	65 [75]
4.5	Провод с медными жилами, гибкий, ГОСТ 6323-79, сечением 1х1-0,38	ПГВ	м	15

1	2	3	4	5
4.6	Кабель контрольный с алюминиевыми жилами, ГОСТ 1508-78Е, сечением 14х2,5 - 0,66	АКВВГ	м	10
4.7	Кабель контрольный с медными жилами, ГОСТ 1508-78Е, сечением 7х1 - 0,66	КВВГ	м	10
5. Защитные средства по технике безопасности.				
5.1	Указатель напряжения до 1кВ	МИН	шт.	1
5.2	Диэлектрические перчатки	—	пара	2
5.3	Диэлектрические галоши	—	пара	2
5.4	Диэлектрический коврик	—	шт.	1
5.5	Защитные очки	—	пара	1
5.6	Монтерский инструмент с изолирующими ручками	—	компл.	1
5.7	Предупредительные плакаты	—	компл.	2
Б. Изделия и материалы, поставляемые подрядчиком.				
1. Электромонтажные изделия заводов ГЭМ.				
1.1	Карабка стальная протяжная	У994	шт.	1
1.2	Ящик протяжной	У998	шт.	1
1.3	Профиль монтажный	К239	шт.	1
1.4	Профиль монтажный	К238	шт.	3
2. Прокат черных металлов				
2.1	Сталь полоровая 40х4 ГОСТ 103-76	—	кг	32
2.2	Сталь полоровая 25х4 ГОСТ 103-76	—	кг	4
2.3	Сталь полоровая 40х5 ГОСТ 103-76	—	кг	3
3. Трубы металлические				
3.1	Труба электросварная ГОСТ 10704-76 с плавящим электродом, с плавящим электродом, с наружным диаметром 160х4,6	—	м	5

1	2	3	4	5
4. Металлоручкав				
4.1	Металлоручкав негерметичный Ду = 15 мм	РЗ-У-Х	м	5
5. Трубы неметаллические				
5.1	Труба винилпластовая среднего типа по ТУ16-05-1573-77 с наружным диаметром 25х3	—	м	10

Цифры, указанные в квадратных скобках относятся к 3 климатической зоне.

Лист № 10-101. Листы в 2-х экз. шифре

А-II, III, IV - 300-229.83 ЭМ

Григорьев	Варченко	Колесников	Склад инвентаря и оборудования	Станция	Лист	Листов
Никонов	Сизинцев	Шаров	дочия ответственной заглавленной.	Р	2	
Иванов	Хомяков	Шинкарев	Складовое электрооборудование.	Г. Москва		
П. спец.	Сидорин	Шинкарев	Уточненная ведомость изделий и материалов.			
Иванов	Ближневский	Шинкарев				
Продвигин	Ближневский	Шинкарев				
Продвигин	Шинкарев	Шинкарев				

Таблицей проект А-ІІ, ІІІ, ІV-300-229.83 Альбом ІV

№ п.п.	Наименование и техническая характеристика изделия, материала	Тип, марка	Ед. изм.	Потребность по проекту
1	2	3	4	5
А. Электрооборудование и материалы устанавливаемые заказчиком.				
1. Аппараты низкого напряжения.				
1.1	Аппарат местного освещения 220/12в мощность 63 вА	АМО-4	шт.	1
1.2	Выключатель галетный двухполюсный на два направления с двумя нулевыми положениями в взрывозащищенном исполнении.	ГПМЗ-10/12	шт.	2
1.3	Звонок переменного тока, 220 в с кнопкой	ЗВП	шт.	1
2. Пункты и щитки.				
2.1	Групповой ответительный щиток 380/220 в на 6 выключателей АВ-25 с расцепителями на 15А в защищенном с уплотнением исполнении.	ЩОАУ-6	шт.	1
3. Оборудование светотехническое.				
3.1	Арматура пыленепроницаемая до 200 Вт для подвеса на крюке с патроном Ц-27.	ППР-200	шт.	2
3.2	Арматура потолочная до 60 Вт с патроном Ц-27.	1Р2"0-0134	шт.	3
3.3	Арматура настенная до 60 Вт с патроном Ц-27	1Р2"0-0134	шт.	4
3.4	Арматура потолочная пыленепроницаемая до 100 Вт с патроном Ц-27	1П101 x 100/1Р63	шт.	27
3.5	Указатель световой с надписью "Выход".	УСВ-М	шт.	3
3.6	Лампа накаливания для местного освещения 12в мощностью 60 Вт	МО12-60	шт.	1
	Лампа накаливания 220 в по ГОСТ 2239-79:			
3.7	мощностью 150 Вт	Г	шт.	2
3.8	мощностью 100 Вт	БК	шт.	23
3.9	мощностью 60 Вт	БК	шт.	5
3.10	мощностью 40 Вт	В	шт.	7
3.11	мощностью 15 Вт	В	шт.	2

1	2	3	4	5
4. Кабельные изделия				
Кабель с алюминиевыми жилами ГОСТ 16442-80 круглый, сечением:				
4.1	2x25 - 0,66	АВВГ	м	200
4.2	3x25 - 0,66	АВВГ	м	50
Б. Изделия и материалы, устанавливаемые подрядчиком.				
1. Электромонтажные изделия заводов ГЭМ				
1.1	Коробка ответительная пластмассовая	КРО-74	шт.	55
2. Электроустановочные изделия				
2.1	Розетка штепсельная 6А, 250В двухполюсная для открытой установки в защищенном исполнении.	Индекс 03210	шт.	1
2.2	Розетка штепсельная двухполюсная 10А, 36В для открытой установки в взрывозащищенном исполнении.	У-86-РБ	шт.	1
2.3	Вилка 10А, 36В в взрывозащищенном исполнении.	У-87-РБ	шт.	1
2.4	Выключатель однополюсный 6А, 250В для открытой установки в взрывозащищенном исполнении.	Индекс 02810	шт.	15

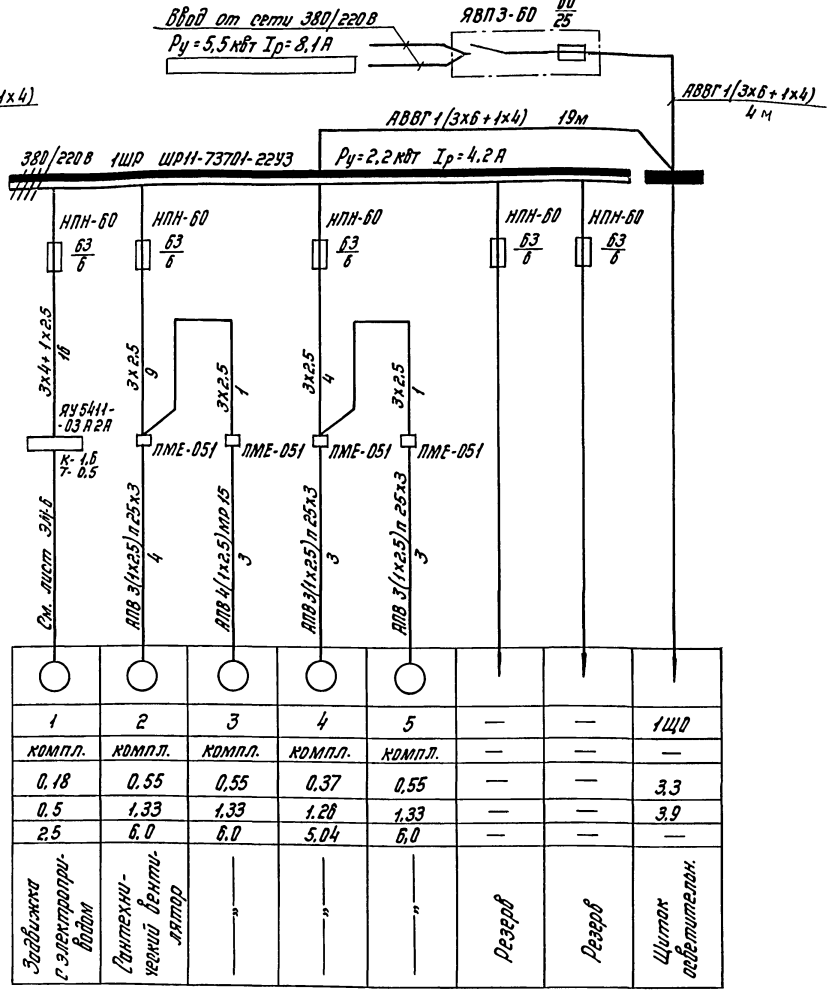
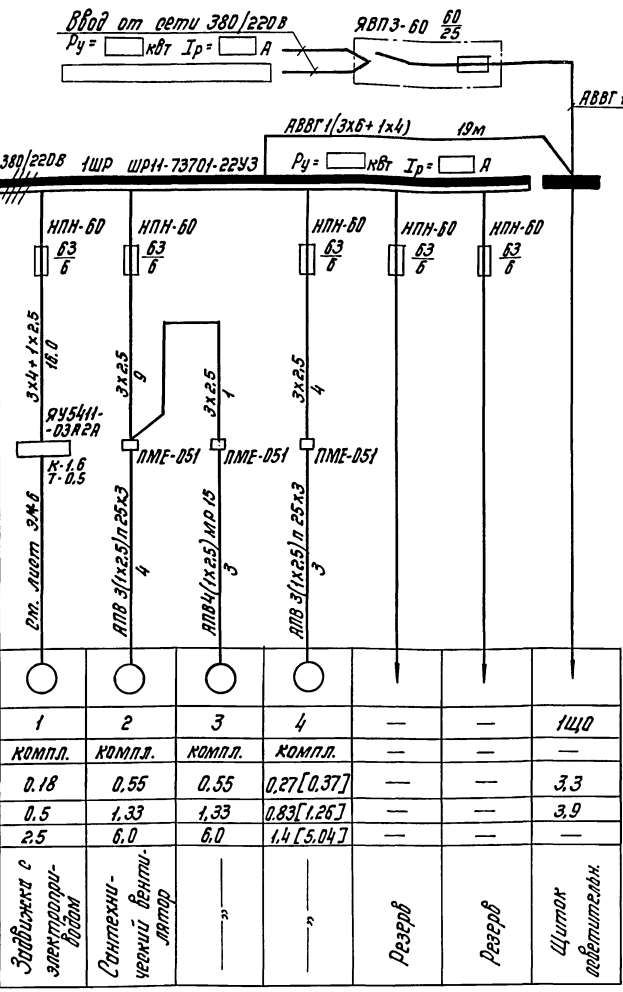
Инд-4-подл. Подпись в ленте Свет. инд-4

А-ІІ, ІІІ, ІV-300-229.83 ЭМ			
Ген.пр. Никитин	Васильев	Сизинцев	Хотяк
Нач. отд. Пл. спец. Инж. разраб. Проверка	Сизинцев	Сизинцев	Сизинцев
Инв. №	Проектировщик	Исполнитель	Исполнитель
Склад инвентаря и оборудования, ответственных заглядельных			Итого листов 3
Электроосвещение. Уточненная ведомость изделий и материалов.			Гипропротраметрострой г. Москва

I - II К.З.

III К.З.

Данные питающей сети	
Тип, Iн, Я	Расцепитель, Я
Тип, напряжение	Расчетный ток, Я
Установленная мощность, кВт	
Тип, Iн, Я	Плавная ветка, Я
Марка и сечение проводника	Длина участка сети
Марка и сечение проводника	Длина участка сети
Тип, Iн, Я	Расцепитель автомата, Уставка, Я
Нигредительный элемент теплового реле	Уставка, Я
Удобное обозначение на плане	
Номер по плану	
Тип	
Рн, кВт	
Ток, Я	
Iн	
Iп	
Наименование механизма по плану	



Таблица

выбора технических данных для 1 и 2 к.з.

Наименование	Климатический район	
	I	II
Установленная мощность, кВт	на вводе 4,9	5,0
	на ШР 1,6	1,7
Расчетная мощность, кВт	на вводе 4	4,1
	на ШР 1,4	1,5
Расчетный ток, Я	на вводе 7,4	7,8
	на ШР 3,5	3,9

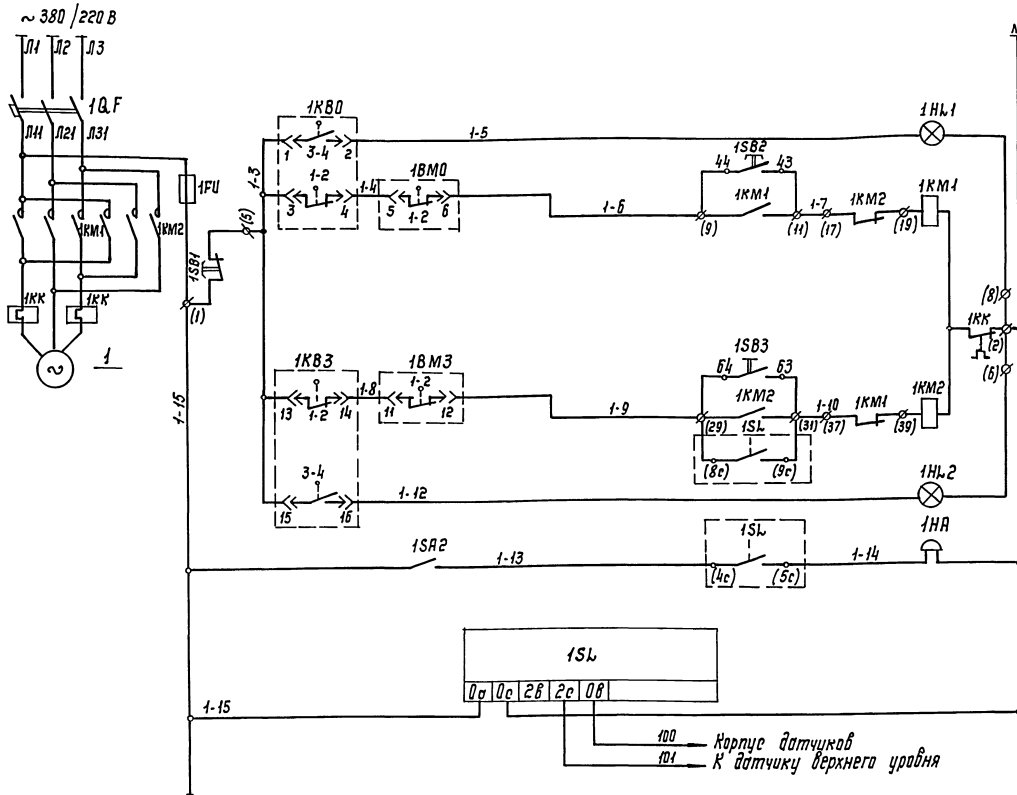
1. Выбор схемы и технических данных на вводе и шинх силового пункта ШР выполняется при привязке проекта ответственно климатической зоне строительства.
2. Вea сеть выполняется кабелем АВВГ, за исключением случаев, указанных на схеме.
3. Цифры, указанные в квадратных скобках, относятся к 2 климатической зоне.
4. Планы силового эл. оборудования см. лист ЭМ-7
5. Заполнить при привязке проекта.

Инж.пр.		Вспомог.	Служб.	А-II, III, IV-300-229.83 ЭМ
Контр.	Инженер	Служб.	Служб.	
Исполн.	Хозяин	Служб.	Служб.	Склад инвентаря и одору- двания, отдельностоящий загородный.
Проектант	Служб.	Служб.	Служб.	
Изм. №	Проектант	Служб.	Служб.	Схемы принципиальные рас- пределительной сети.
	Проектант	Служб.	Служб.	

Таблицы проекта А-II, III, IV-300-229.83 Листом IV

Шифр № табл. (Листы и даты) (дата изд. №)

Титульный проект А-ІІ, ІІІ, ІV - 300-229.83 А.Масква ІІ



Перечень элементов принципиальной схемы.

Поз. Обозначение	Наименование	Кол.	Примечание
В ящике 1ЯЧ (ЯЧ54Н-03Я2Я)			
1KM1-1KM2	Пускатель магнитный ПМЕ-44	1	
1Q.F	Выключатель автоматический АП50-3МТ	1	
1НМ.1	Арматуры сигнальная АЕ ЗН1УЗ	2	
1SA2; 1SB2	Кнопка управления КЕОН	3	
1SA2	Тумблер ТВ1-1	1	Устанавливается в панель
1FU	Предохранитель ПРД-6-П	1	
По месту			
1SL	Реле уровня ЗРЧ-3, ~220 В	1	
1НА	Кнопка переменного тока ЗВП 220; ~220В	1	
1KM1, 1KM2, 1KМ1, 1KМ2	Микропереключатели		Комплектно с электроприводом задвижки

Схемой предусматривается:

1. Открытие задвижки вручную.
2. Закрытие задвижки
 - а) вручную
 - б) автоматическое в зависимости от уровня стоков в трубопроводе.
3. Сигнализация положения задвижки и аварийного повышения уровня стоков.

Задвижка открыта	Открытие	Аварии	Местные
Задвижка закрыта	Закрытие	Аварии	Местные
Аварийный уровень			
Реле уровня			

Диаграмма замыкания контактов конечных выключателей электропривода задвижки

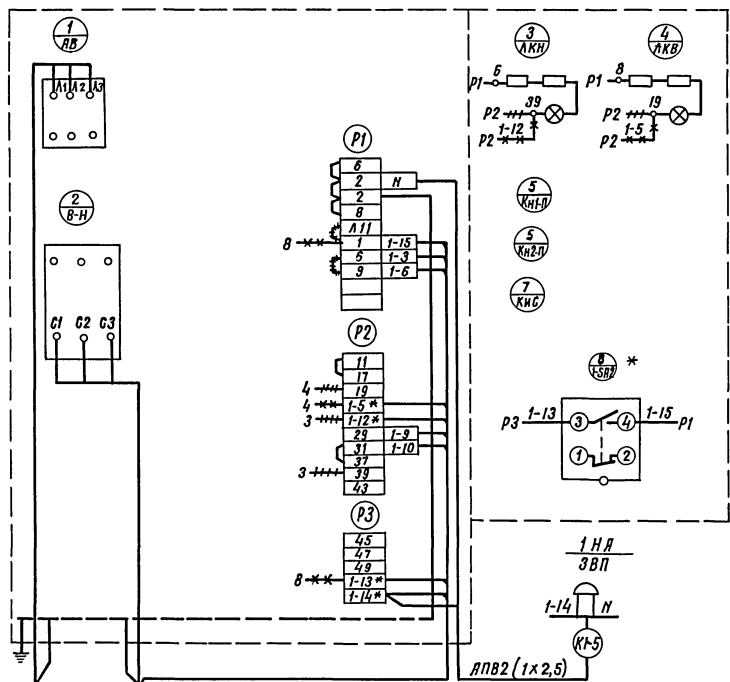
Контакты	Обозначение	Намер	Положение задвижки		
			Открыта	Промежуточные	Закрыта
1KB0	1-2	3-4	X		X
		1-2		X	
1KB3	3-4	1-2		X	X
		1-2	X		
BM0	1-2	3-4	X		X
		1-2		X	
BM3	3-4	1-2	X		X
		1-2		X	

А-ІІ, ІІІ, ІV - 300-229.83 ЭМ

Инж. пр. Васильев	Инж. пр. Сизинцев	Инж. пр. Хомьяк	Инж. пр. Мильков	Инж. пр. Сизинцев	Инж. пр. Сизинцев	Инж. пр. Сизинцев	Инж. пр. Сизинцев	Инж. пр. Сизинцев	Инж. пр. Сизинцев	Инж. пр. Сизинцев
Склад инвентаря и оборудования отдельной ячейкой заглавленный								Лист 5		
Электроразводка. Схема принципиальная управления								Гипропротектринстрой г. Москва		

Шифр к. пр. 100. 101. 102. 103. 104. 105. 106. 107. 108. 109. 110. 111. 112. 113. 114. 115. 116. 117. 118. 119. 120. 121. 122. 123. 124. 125. 126. 127. 128. 129. 130. 131. 132. 133. 134. 135. 136. 137. 138. 139. 140. 141. 142. 143. 144. 145. 146. 147. 148. 149. 150. 151. 152. 153. 154. 155. 156. 157. 158. 159. 160. 161. 162. 163. 164. 165. 166. 167. 168. 169. 170. 171. 172. 173. 174. 175. 176. 177. 178. 179. 180. 181. 182. 183. 184. 185. 186. 187. 188. 189. 190. 191. 192. 193. 194. 195. 196. 197. 198. 199. 200.

1АУ (ЯУ5411-03А2А)



Спецификация

Поз.	Обозначение или тип изделия	Наименование	Кол.	Примечание
1	ЭРСУ-3	Сигнализатор уровня	1	
2	ТВ1-1	Тумблер	1	
3	ЗВП-220	Звонок переменного тока, 220 В	1	
4	АКВВГ	Кабель контрольный с алюминиевыми жилами сечением 14х2,5 кв.мм	10м	
5	КВВГ	Кабель контрольный с медными жилами сечением 7х1 кв.мм	7м	
6	АПВ	Провод с алюминиевой жилой сеч.2,5 кв.мм	20м	
7	ПГВ	Провод гибкий с медной жилой сеч.1 кв.мм	15м	
8	5.407-31	Ящик на 20 зажимов наборных	1	
9	У994	Коробка протяжная	1	
10		Труба стальная тонкостенная 20х1,6 ГОСТ 10704-76	3м	
11	РЗ-Ц-Х-15	Металлорукав	2м	

Условные обозначения.

- +++++ Демонтировать
- *** Дополнительный монтаж
- * Домаркировать при монтаже

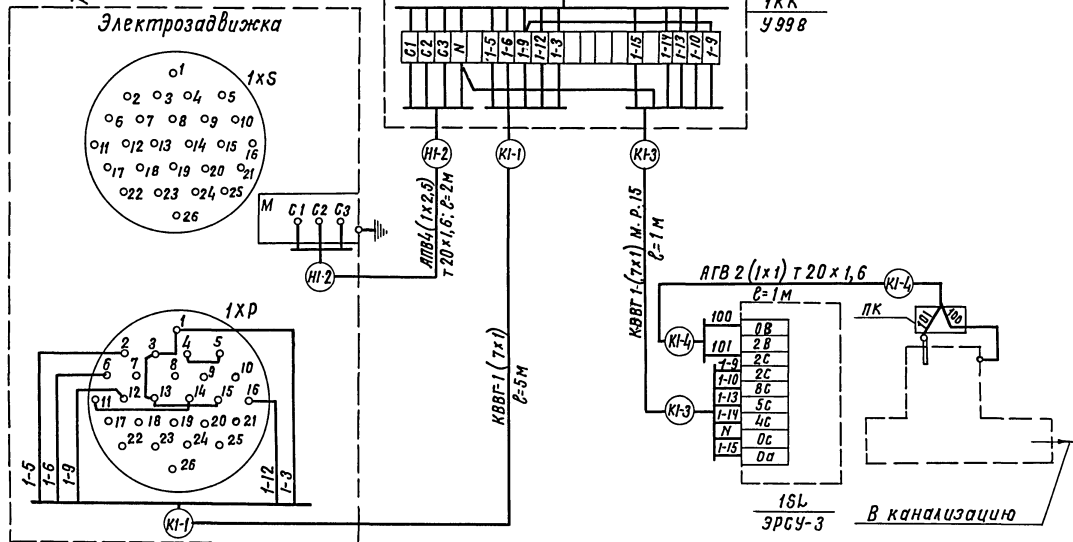
- 1 Тумблер установить дополнительно на дверце ящика управления, как указано на данном чертеже. В табличке выполнить надпись „Звонок откл.-вкл.“
- 2 Звонок установить на боковой стенке шкафа.

Альбом VI

Типовой проект А-II, III, IV-300-229.83

Типовой проект А-II, III, IV-300-229.83

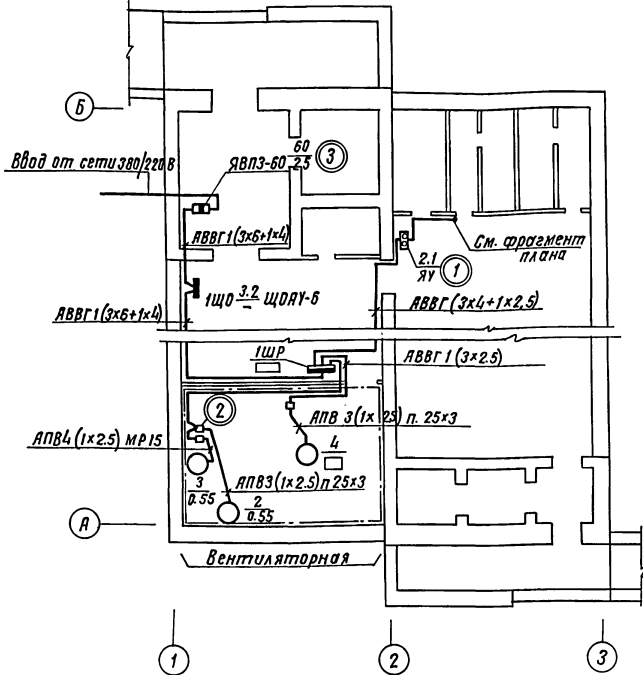
Число и табл. Подпись и дата. Взам. инв. №



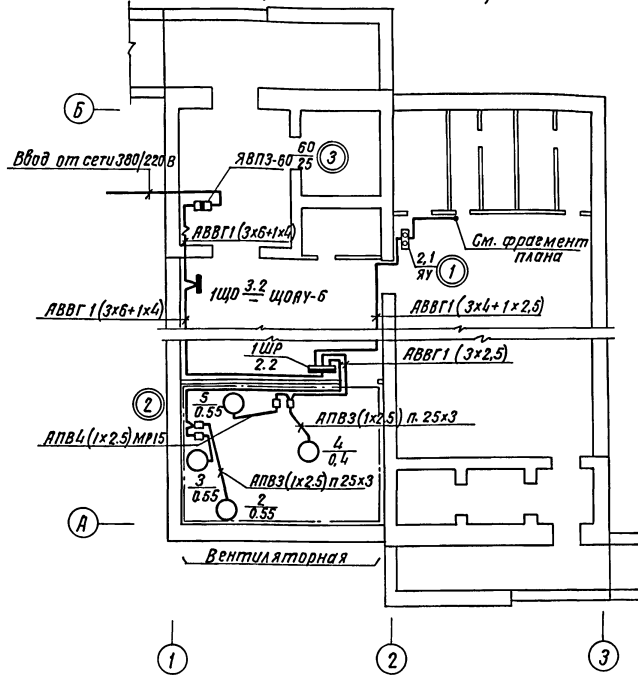
		А- II, III, IV- 300- 229.83		ЭМ
Гл. инж. п. Васильев	Н. контр. Сизинцев	Склад инвентаря и оборудования	Склад Лист	Листов
Нач. отд. Хомяк	Гл. спец. Сизинцев	добавления отдельными листами	Р	6
Инж. резд. Будытейн	Проектировщик Будытейн	Шкаф управления 1ШУ. Схема подключения.	Гипропротрансстрой г. Москва	
Проектировщик Будытейн	Проектировщик Будытейн			

Альбом VI
Типовой проект А-II, III, IV-300 - 229.83

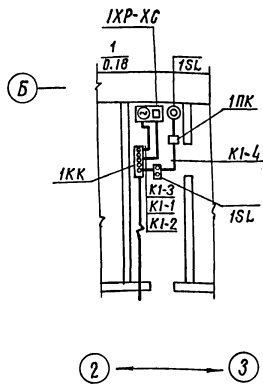
План М 1:100
(1-2 климатические зоны)



План М 1:100
(3 климатическая зона)



Фрагмент плана М 1:50



1. Планы силового оборудования даны для 3^х климатических зон строительства (по СНиП II-11-77)
2. Данный чертеж смотреть совместно с чертежом ЭМ-4
3. Кабели проложить по строительным конструкциям с креплением скобками. Винипластовые трубы проложить в подготовке пола. Выход проводов к электродвигателям защитить стальной тонкостенной трубой.
4. Проходы кабелей через стены и перегородки выполнить в патрубках. Проемы после установки патрубков должны быть заделаны. Установку сальников для прохода питающего кабеля через ограждающие конструкции см. в архитектурно-строительной части проекта.
5. Электрооборудование занулить путем присоединения к магистрали зануления или рабочему нулевому проводу.
6. Кабель К1-1 на спуске к штепсельному разъему подвижки защитить стальной трубой на высоте 1,5 м от пола.
7. Схему подключения электроподвижки и ящика управления см. лист ЭМ-6
8. Заполнить при привязке проекта в соответствии с указаниями на принципиальной схеме.

Спецификация

Поз	Обозначение или тип изделия	Наименование	Кол	Примечание
1	4.407-218 л 20	Установка ящика управления ЯУ 5411		1 примен.
2	5.407-33	Установка магнитного пускателя ПМЕ-051		3 [4] примен.
3	4.407-235-037	Установка ящика ЯВП		1 примен.

Согласовано
АС
Об
Имя и подпись и дата вклейки

		А-II, III, IV-300-229.83		ЭМ	
Инж.пр. Васильев	Васильев				
Н.контр. Сизинцев	Сизинцев				
Нач. отд. Хомяк	Хомяк			Склад инвентаря и оборудования для отдельностоящих зависимостей	
Ин. спец. Сизинцев	Сизинцев			Р	7
Ин. раз. Блудштейн	Блудштейн			Типографтранспрострой г. Москва	
Проектир. Шпринц	Шпринц				
Инд. №					

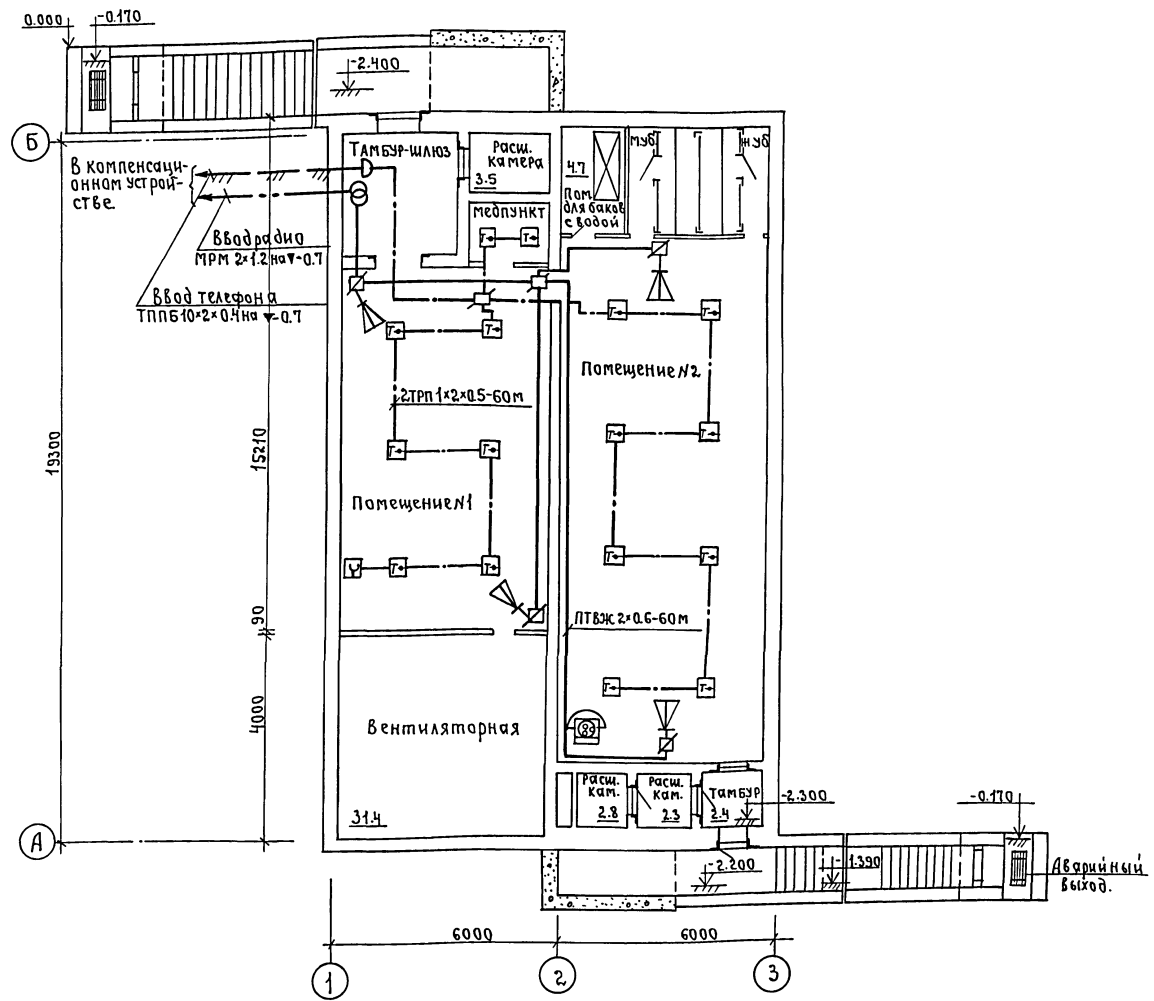
Перечень чертежей марки сс.

Формат	Лист	Наименование.	Примеч.
	СС-1	Слаботочные устройства. План. Общие данные.	

Ведомость оборудования материалов и условные обозначения.

Условные обознач	Наименование.	Тип изделия ГОСТ ВТУ	ед. изм.	кол.	Примеч.
Телефонизация.					
	Аппарат телефонный сист. АТС типа ТАСТ-70	гост 9686-68	шт.	1	Устано- на стене.
	Коробка распределительная телеф. КРТ 10x2	гост 8525-78	"	1	
	Провод марки ТРП 1x2x0.5	гост 20575-75E	км.	0.03	
Радиофикация.					
	Коланка звуковая типа ЗКС-7	ИУЗ 843.746.ТУ	шт.	4	
	Трансформатора обмоточный тип. ТАП-10м	гост 7659-80	"	1	
	Розетка штепсельная типа РШР-1	гост 8659-78	"	4	
	Коробка универсальная типа УК-2п	гост 10040-75*	"	1	
	Провод марки ПТВЖ 2x0.6	гост 10254-75E	км.	0.06	
	Коробка универсальная УК-2с.	гост 10040-75*	шт.	4	
Пожарная сигнализация.					
	Извещатель тепловой типа ДТЛ	гост 11592-72	шт.	16	
	Диод полупроводниковой Д-226Г	ТУ ИУБЗ.362.002	"	16	
	Извещатель кнопочный ручной ПКМ-9	гост 7113-77E	"	1	
	Коробка универсальная УК-2п.	гост 10040-75*	"	1	
	Провод марки ТРП 1x2x0.5	гост 20575-75E	км	0.12	
Устройство заземления.					
	Сталь угловая 50x50x5	гост 8509-72*	м	10	38
	Сталь полосовая 40x4	гост 103-76	"	15	19
	Проволока стальная диаметром 5мм.	гост 2590-71*	"	10	2

План М 1:100



Альбом № Типовой проект А-П-Ш-IV-300-229.83

Инв. № Подпись и дата Взам. инв.

Раздел типового проекта "Слаботочные устройства" разработан в соответствии с действующими нормами и правилами и предусматривает мероприятия обеспечивающие взрывную, взрывопожарную и пожарную безопасность при эксплуатации здания.
Автор раздела подп. (Семчукова)

Прибылан:			
ИНВ. №			
А-П-Ш-IV-300-229.83			СС
Изм. лист	Издок. №	Подпись	Дата
Эл. спец.	Васильев	"	
Нач. отд.	Зротов	"	
Инж. разд.	Семчукова	"	
Проверен	Семчукова	"	
Проектир	Андреева	"	
Склад инвентаря и оборудования заделанный, отделяющийся из сварных блоков.	Стация	Лист	Листов
	ТР	1	1
План слаботочных устройств. Общие данные.	Гипропротранстрой г. Москва.		