

**ТИПОВЫЕ ПРОЕКТНЫЕ РЕШЕНИЯ
820-1-0115с.94**

**ПЕРЕГОРАЖИВАЮЩИЕ И ВОДОПРОПУСКНЫЕ СООРУЖЕНИЯ
С БЕТОННЫМИ И ЖЕЛЕЗОБЕТОННЫМИ ТРУБАМИ ДИАМЕТ -
РАМИ ОТ 600 ДО 1400 мм НА РАСХОД ВОДЫ ДО 10 м³/с
И ПЕРЕПАДОМ ДО 2,0 м ДЛЯ ОРОСИТЕЛЬНЫХ СИСТЕМ**

АЛЬБОМ I

СТРОИТЕЛЬНЫЕ РЕШЕНИЯ

ТИПОВЫЕ ПРОЕКТНЫЕ РЕШЕНИЯ
820-1-0115с.94

**ПЕРЕГОРАЖИВАЮЩИЕ И ВОДОПРОПУСКНЫЕ СООРУЖЕНИЯ
С БЕТОННЫМИ И ЖЕЛЕЗОБЕТОННЫМИ ТРУБАМИ ДИАМЕТ-
РАМИ ОТ 600 ДО 1400мм НА РАСХОД ВОДЫ ДО 10м³/с
И ПЕРЕПАДОМ ДО 2.0м ДЛЯ ОРОСИТЕЛЬНЫХ СИСТЕМ**

АЛЬБОМ II

ПЕРЕЧЕНЬ АЛЬБОМОВ

- АЛЬБОМ I** — ПОЯСНИТЕЛЬНАЯ ЗАПИСКА
АЛЬБОМ II — СТРОИТЕЛЬНЫЕ РЕШЕНИЯ
АЛЬБОМ III — СМЕТЫ (Часть I, II)

РАЗРАБОТАН ИЦ "СОЮЗВОДПРОЕКТ"

ЗАМЕСТИТЕЛЬ ДИРЕКТОРА
ИЦ "СОЮЗВОДПРОЕКТ"

Тевелев

Ю.А. ТЕВЕЛЕВ

ГЛАВНЫЙ ИНЖЕНЕР ПРОЕКТА

Жарковский

А.М. ЖАРКОВСКИЙ

УТВЕРЖДЕНЫ
И ВВЕДЕНЫ В ДЕЙСТВИЕ

*Главпроектот Минстроя России
письмо от 13.01.95. №9-3-1/9
с 15.01.95
ИЦ Союзводпроект
приказ от 15.01.95 №5*

© ГП ЦПП, 1995

Ц00363-02 2

СОДЕРЖАНИЕ АЛЬБОМА II

№№ листов	Наименование	Стр.
1	2	3
1-4	ПР 6-0 КЖ-1	
1-2	Общие данные	6
3	План, разрезы 1-1, 2-2. Узел А.	7
4	Разрезы 3-3, 4-4, 5-5.	8
1-4	ПРТ/ВРТ 6-0 КЖ-2	
1-2	Общие данные	9
3	План, разрезы 1-1, 3-3.	11
4	Разрезы 2-2, 4-4, 6-6.	12
1-4	ПРТ/ВРТ 6-5 КЖ-3	
1-2	Общие данные	13
3	План, разрезы 1-1, 2-2.	15
4	Разрезы 3-3, 6-6.	16
1-5	ПРТ/ВРТ 6-10 КЖ-4	
1-2	Общие данные	17
3	План, разрез 1-1.	19
4	Разрезы 2-2... 5-5.	20
5	Разрезы 6-6, 7-7.	21
1-4	ПРТ/ВРТ 6-20 КЖ-5	
1-2	Общие данные	22
3	План, разрезы 1-1, 2-2.	24
4	Разрезы 3-3... 6-6.	25
1-4	ПРТ/ВРТ 8-0 КЖ-6	
1-2	Общие данные	26
3	План, разрезы 1-1, 3-3.	28
4	Разрезы 2-2, 4-4... 6-6.	29

1	2	3
1-4	ПРТ/ВРТ 8-5 КЖ-7	
1-2	Общие данные	30
3	План, разрезы 1-1, 2-2.	32
4	Разрезы 3-3... 6-6.	33
1-4	ПРТ/ВРТ 8-10 КЖ-8	
1-2	Общие данные	34
3	План, разрезы 1-1, 2-2.	36
4	Разрезы 3-3... 6-6.	37
1-4	ПРТ/ВРТ 8-20 КЖ-9	
1-2	Общие данные	38
3	План, разрезы 1-1, 2-2.	40
4	Разрезы 3-3... 6-6.	41
1-4	ПРТ/ВРТ 10-0 КЖ-10	
1-2	Общие данные	42
3	План, разрез 1-1.	44
4	Разрезы 2-2... 4-4.	45
1-5	ПРТ/ВРТ 10-5 КЖ-11	
1-2	Общие данные	46
3	План, разрез 1-1.	48
4	Разрезы 2-2... 5-5.	49
5	Разрезы 6-6, 7-7.	60
1-5	ПРТ/ВРТ 10-10 КЖ-12	
1-2	Общие данные	51
3	План, разрез 1-1.	53
4	Разрезы 2-2... 5-5.	54
5	Разрезы 6-6, 7-7. Спецификация.	55

1	2	3
1-5	ПРТ/ВРТ 10-20 КЖ-13	
1-2	Общие данные	55
3	План, разрез 1-1.	58
4	Разрезы 2-2... 5-5.	59
5	Разрезы 6-6, 7-7. Спецификация.	60
1-7	ПРТ/ВРТ 14-0 КЖ-14	
1-2	Общие данные	61
3	План, разрез 1-1.	63
4	Разрезы 2-2... 6-6.	64
5	Входной оголовок. Схема армирования.	65
6-7	Сетка арматурная С.	66
1-5	ПРТ/ВРТ 14-5 КЖ-15	
1-2	Общие данные	67
3	План, разрез 1-1.	69
4	Разрезы 2-2... 5-5.	70
5	Разрезы 6-6, 7-7.	71
1-5	ПРТ/ВРТ 14-10 КЖ-16	
1-2	Общие данные	72
3	План, разрез 1-1.	74
4	Разрезы 2-2... 5-5.	75
5	Разрезы 6-6, 7-7.	76
1-5	ПРТ/ВРТ 14-20 КЖ-17	
1-2	Общие данные	77
3	План, разрез 1-1.	79
4	Разрезы 2-2... 5-5.	80

1	2	3
5	Разрезы 6-6, 7-7.	81
1-8	ПРТ/ВРТ 2x14-0 КЖ-18	
1-2	Общие данные	82
3	План.	84
4	Разрезы 1-1, 2-2.	85
5	Разрезы 3-3... 6-6.	86
6	Входной оголовок. Схема армирования.	87
7-8	Каркас плоский КР. Сетка арматурная С.	88
1-5	ПРТ/ВРТ 2x14-5 КЖ-19	
1-2	Общие данные	89
3	План.	91
4	Разрезы 1-1, 2-2, 4-4.	92
5	Разрезы 3-3, 5-5... 7-7.	93
1-5	ПРТ/ВРТ 2x14-10 КЖ-20	
1-2	Общие данные	94
3	План.	96
4	Разрезы 1-1, 2-2, 4-4, 5-5.	97
5	Разрезы 6-6, 7-7, 3-3.	98
1-5	ПРТ/ВРТ 2x14-20 КЖ-21	
1-2	Общие данные	99
1	План	101
2	Разрезы 1-1, 2-2.	102
3	Разрезы 3-3... 5-5.	103
4	Разрезы 6-6, 7-7.	104

Альбом II

Типовые проектные решения

Инв.№ подл./Подпись и дата
Взам. инв.№

1	2	3
1-5	Регуляторы трубчатые ПРТ/ВРТ 6-0...20 и ПРТ/ВРТ 2х 14-0...20 КЖ-22	
1-2	Узлы и стыки железобетонных конструкций.	105
3	Узлы соединения сборных железобетонных плит.	107
4	Конструкции стыков с сейсмичностью в баллах.	108
1-4	Регуляторы трубчатые без перепада. ПО-1	
1	Общие данные. Ведомость привязки размеров котлованов.	109
2	Котлован под сооружение.	110
3	Схема производства монтажных и бетонных работ.	111
4	Перечень и последовательность монтажа железобетонных конструкций.	112
1-6	Регуляторы трубчатые с перепадом. ПО-2	
1	Ведомость рабочих чертежей основного комплекта.	113
2	Ведомость привязки размеров котлованов.	114
3	Котлован под сооружение.	115
4	Схема производства монтажных и бетонных работ.	116
5-6	Перечень и последовательность монтажа железобетонных конструкций.	117
		118

Ведомость ссылочных и прилагаемых документов

Обозначение	Наименование	Примечание
	<i>Ссылочные документы</i>	
3.820-6 Вып. 5/88	Оголовки, плиты крепления сооружений, гасители. Плиты крепления сооружений, гасители	ИЦ/Союзвод проект*
3.820-6 Вып. 2/88	Оголовки, плиты крепления сооружений, гасители. Оголовки с нагревающими стенками	— и —
3.820.2-43 Вып. 0	Затвары глубинные плоские скользящие. Монтажные чертежи.	— и —
ГОСТ 6482-88	Трубы железобетонные безнапорные	
ГОСТ 8478-81	Сетки сварные для железобетонных конструкций	
3.820.2-44 Вып. 0	Подъемники винтовые для затворов гидротехнических сооружений грузоподъемностью 20 тс. Модель В-83	— " —
	Пояснительная записка и габаритные чертежи подъемников	

Типовые проектные решения Альбом II

Инв. № подл. Подпись и дата. Взам. инв. №

Разраб.	Жарковский	Лев	21.11.94
Провер.	Кондрашова	Лев	21.11.94
Инв. №	И. контр.	Бородина	Берез

Привязан			

820-1-0115с. 94 КЖ 1

Перегораживающие и водопропускные сооружения с бетонными и железобетонными трубами диаметрами от 800 до 1400 мм на расход воды до 10м³/с и переходом до 2м для аэрации сетей

ПР 6-0

Страниц	Лист	Листов
РП	2	4

Общие данные (окончание)

И Ц "Союзводпроект"

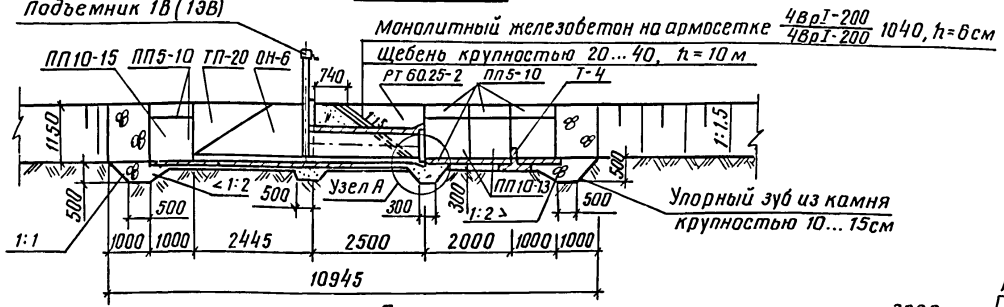
Ц00363-02 7

Типовые проектные решения

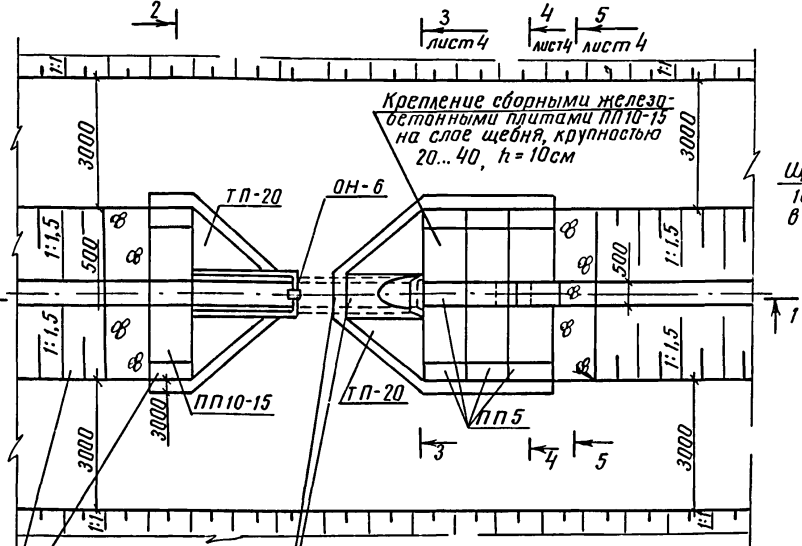
Инв. № подл. Подпись и дата. Взам. инв. №

Подъемник 1В (13В)

Разрез 1-1



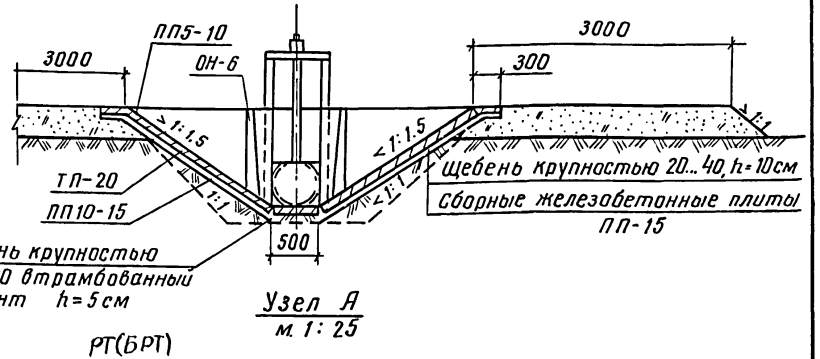
План



Крепление монолитным железобетоном по арматуре 4BpI-100 1040, h=6см на слое щебня, крупностью 20...40, h=10см

Крепление сборными железобетонными плитами ПП5-10 на слое щебня крупностью 20...40

Разрез 2-2



Щебень крупностью 10...20 втрамбованный в грунт h=5см

щебень крупностью 10...20 втрамбованный в грунт, h=5см бетонная подготовка блок РТ 60.25-2

щебень крупн. 20...40, втрамбованный в грунт, h=5см Плита ПП5-10

Разраб. Жарковский
Пробер. Кондрашова

820-1-0115с.94 КЖ 1

Перегораживающие и водопропускные сооружения с бетонными и железобетонными трубами диаметрами от 600 до 1400 мм и на расход воды до 10 м³/с и перепадам до 2 м для расчист. сетей

Привязан					
Инв. №	И.контр.	Бороваина	Белл	21.11.94	

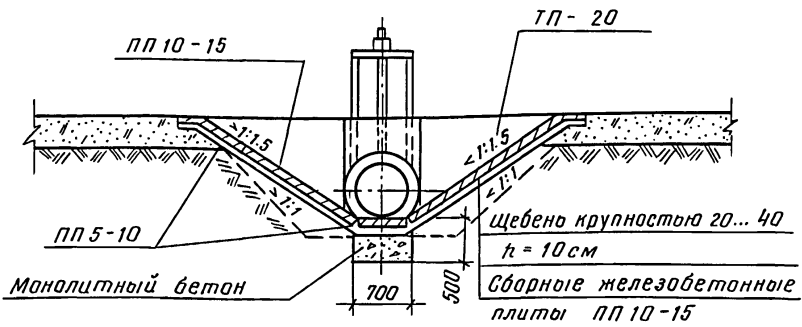
ПрБ-0	Лист	Листов
РП	3	4
План, разрез 1:1 м. 1:100	ИЦ	
Разрез 2-2 м. 1:50. Узел А м. 1:25	"Союзводпроект"	

400363-02 8

Альбом I

Типовые проектные решения

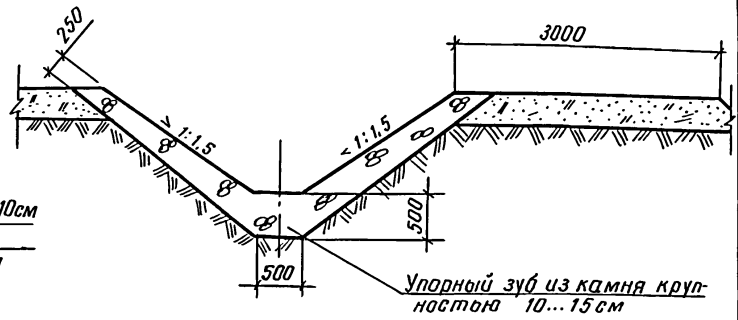
Разрез 3-3



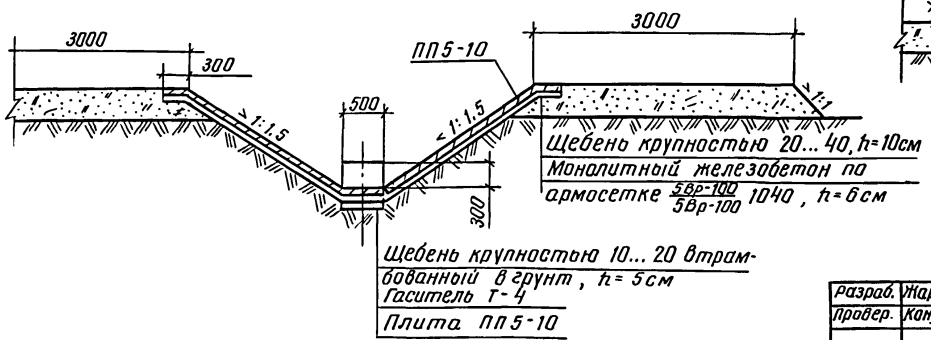
Спецификация элементов сборной конструкции

Марка поз.	Обозначение	Наименование	Кол.	Масса кг	Примеч.
РТ 60.25-2	ГОСТ 6482-88	Труба железобетонная	1	920	
ПП5-10	3.820-б. Вып. 5/88	Плита крепления	12	72.5	
ПП10-15	3.820-б. Вып. 5/88	Плита крепления	8	225	
ОН-6	3.820-б. Вып. 2/88	Блок с ныряющими стенками	1	1850	
Т-4	3.820-б. Вып. 5/88	Гасители	1	138	
ТП-20	3.820-б. Вып. 5/88	Плита треугольная	4	375	

Разрез 5-5



Разрез 4-4



Щебень крупностью 10... 20 втрамбованный в грунт, h = 5 см
Гаситель Т-4
Плита ПП 5-10

Разраб.	Ужарковский	21.11.94
Провер.	Кандрашова	21.11.94

820-1-0115с. 94 КЖ 1

Перегараживающие и водопроницаемые сооружения с бетонными и железобетонными трубами диаметрами от 600 до 1400 мм на расход воды до 10 м³/с и перепадом до 2 м для проект. сетей

Привязан

ПР-6-0

Стадия	Лист	Листов
РП	4	4

Узел соединения входного оголовка дан КЖ22 лист 1

Разрезы 3-3, 4-4, 5-5 м 1:50

ИЦ "Самоводпроект"

400363-02 9

Инв. и подл. Подпись и дата. Взам. инв. н

Инв. №	Н.контр	Бардина	21.11.94
--------	---------	---------	----------

Типовые проектные решения Альбом II

Ведомость рабочих чертежей основного комплекта КЖ2

Лист	Наименование	Примечание
1	Общие данные (начало)	
2	Общие данные (окончание)	
3	План. Разрез 1-1 м.1:100 Разрез 3-3	
4	Разрез 2-2 Разрез 4-4 ... 6-6	

Ведомость спецификаций

Лист	Наименование	Примечание
4	Спецификация элементов сборной конструкции	

Ведомость объемов сборных железобетонных конструкций по рабочим чертежам основного комплекта марки КЖ2

Наименование группы элементов конструкции	Код	Кол. м ³	Примечание
1 Конструкции и детали каналов и открытых водоводов	585800	2,1	
2 Трубы безнапорные	586200	3,21	
Всего железобетона		5,3	

Материалы на изготовление сборных железобетонных конструкций учтены в ведомости потребности в материалах и отдельно не учитываются.

В процессе производства строительно-монтажных работ должны соблюдаться правила техники безопасности согласно СНиП-4-80.

Инв.№ подл. Видовая отметка Взам.инв.№

				Привязан		
Инв.№						
Разраб. Жарковски				21.11.94		
Провер. Кондрашова				21.11.94		
				820-1-0115с.94 КЖ2		
				Переगरарабатывающие и водопропускные сооружения с бетонными и железобетонными трубами диаметрами от 600 до 1400 мм на расход воды до 10м ³ /с и перепадом до 2м для аэриат. сетей		
				ПРТ/ВРТ-6-0		Лист
				РП		Листов
						1 4
				Общие данные (начало)		ИЦ
						"Сюзводпроект"
И.контр. Бародина				21.11.94		

400365-02 10

Льбом II
Типовые проектные решения

Ведомость ссылочных и прилагаемых документов

Обозначение	Наименование	Примечание
	Ссылочные документы	
3.820-6. Вып. 5/88	Оголовки, плиты, крепления сооруже- ний, гасители. Плиты крепления сооружений, гасители.	ЦЦ, Санкз- водпроект
3.820-6. Вып. 2/88	Оголовки, плиты крепления соору- жений гасители. Оголовки с норя- ющими стенками	— " —
3.820.2-4з. Вып. 0	Затворы глубинные плоские сколь- зящие. Монтажные чертежи	— " —
ГОСТ 6482 - 88	Трубы железобетонные безна- парные	
ГОСТ 8478 - 81	Сетки сварные для железобе- тонных конструкций	
3.820.2-44. Вып. 0	Подъемники винтовые для зат- воров гидротехнических сооруже- ний грузоподъемностью до 20 тс Пояснительная записка и габаритные чертежи	— " —

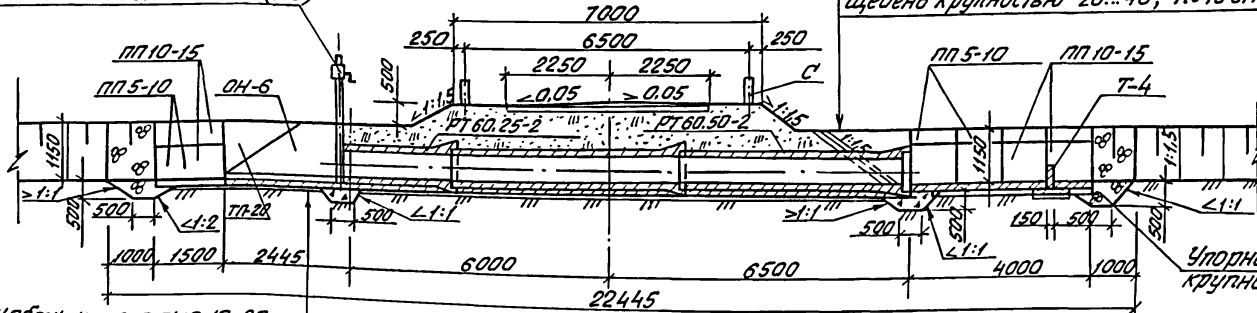
Инв. № подл. Подпись и дата. Взам. инв. №

Разраб.	Жарковская	21.11.94	21.11.94	820-1-0115с.94 КЖ2		
Провер.	Кондрашова	21.11.94	21.11.94			
перегараживающие и водопропускные сооружения с бетонными и железобетонными трубами диаметрами от 600 до 1400 мм на расход воды до 10 м³/с и перепадам до 2 м для оросит. сети						
Привязан				Стадия	Лист	Листов
				РП/ВРП - 6-0	РП	2 4
Инв. №:				Общие данные (окончание)	ИЦ "Сюзводпроект"	
Н.контр.		Бородина	6.12.94	400363-02 11		

Разрез 1-1

Винтовой подъемник 0.5В (13В)

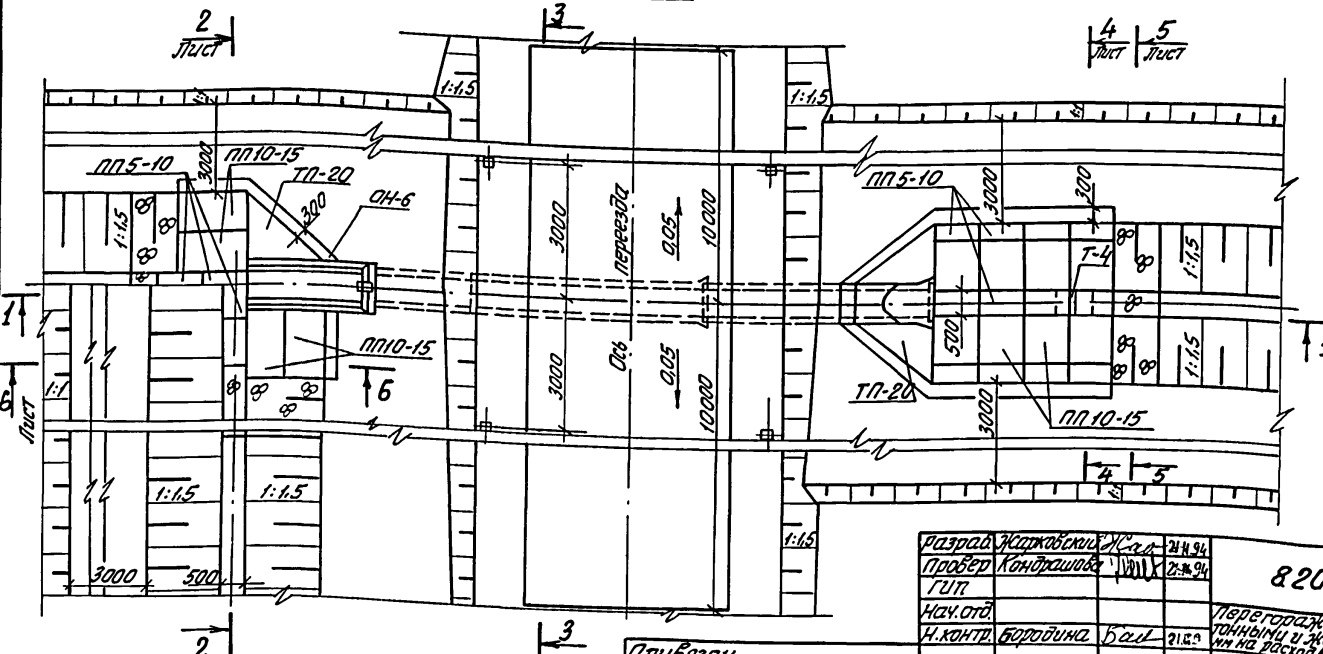
Монолитный железобетон по арматуре 48р I-200 1140, h=6см
Щебень крупностью 20...40, h=10см



Щебень крупностью 10...20, втрамбованный в грунт, h=5см

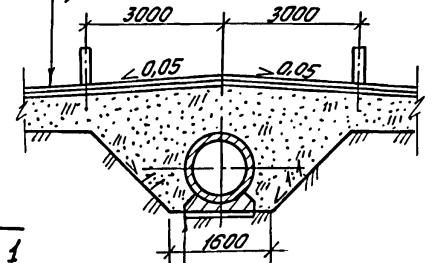
Упорный зуб из камня крупностью 10...15см

План



Разрез 3-3

Щебень крупностью 5...10 с одиночной поверхностной асбестоцементной сеткой, h=10см
Щебень крупностью 20...40, пропорциональный бетону, h=8см
Щебень (гравий) крупн. 20...40, h=12см



Щебень крупностью 10...20, втрамбованный в грунт, h=5см
Бетонная подготовка Блок PT 6.50

Ш.в. № 1-100, Подпись и дата. Вязан. инв. №

Лыбком II
Типовые проектные решения

разраб. Жарковский Ж.а.	21.11.94	820-1-0115с. 94 КЖ 2			
Провер. Кондратьев В.И.	21.11.94				
ГИП					
нач. отд.					
И.контр. Бародина С.А.	21.11.94				
Привязан		ПРТ / ВРТ-6-0	РП	3	4
Ш.в. №			ПЛАН. разрезы 1-1, 3-3 М 1:100		
		Созвездпроект			

400363-02 12

Ведомость ссылочных и прилагаемых документов

Обозначение	Наименование	Примечание
	Ссылочные документы	
3.820-6. Вып. 5/88	Оголовки, плиты крепления сооружений, гасители	ИЦ "Союзвод проект"
	Плиты крепления сооружений, гасители	
ГОСТ 6482-88	Трубы железобетонные безнапорные	
3.820-6. Вып. 2/88	Оголовки, плиты крепления сооружений, гасители. Оголовки с нолярящими стенками	— " —
3.820-13 Вып. 5	Конструкции для пешеходных мостов и мостовых переездов	— " —
ГОСТ 8478-81	Сетки сварные для железобетонных изделий	
3.820.2-44. Вып. 0	Подъемники винтовые для затворов гидротехнических сооружений грузоподъемностью до 20 тс. В-83	— " —
	Пояснительная записка и габаритные чертежи подъемников	
3.820.2-43 Вып. 0	Затворы глубинные плоские скользящие. Монтажные чертежи	— " —

Инв. подл. Подпись и дата. Взаминв.м

Альбом 1
Типовые проектные решения

Привязан

Инв. №

Разраб.	Жарковский	21.11.94
Провер.	Кондрашова	21.11.94

820-1-0115с.94 КЖЗ

перегатидающие и водопрупные сооружеия с бетонными и железобетонными трубами диаметрами от 600 до 1400 мм на расход воды до 10 м³/с и перепадам до 2 м для оросит. сетей

Стация	Лист	Листов
--------	------	--------

ПРТ / В РТ 6-5

РП	2	4
----	---	---

Общие данные
(окончание)

ИЦ
"Союзводпроект"

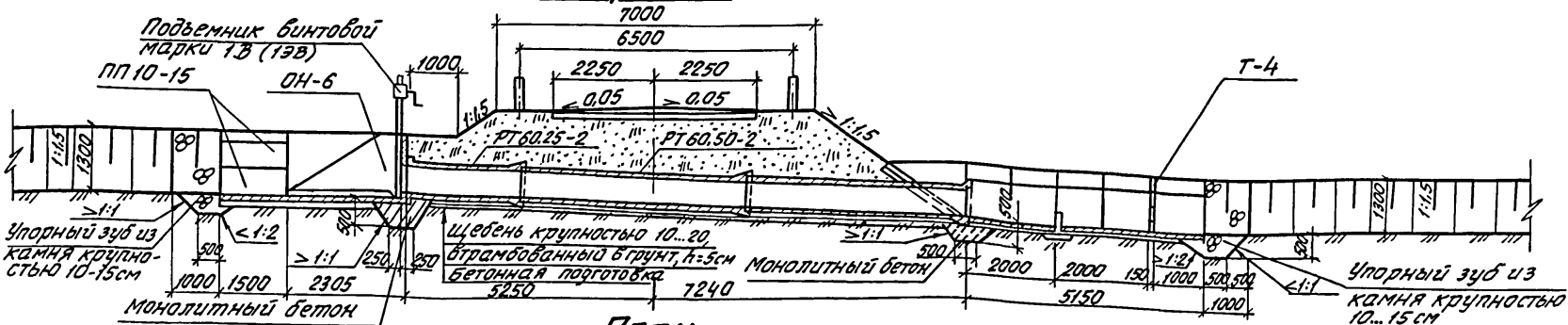
Ц 00363-02 15

Альбом П

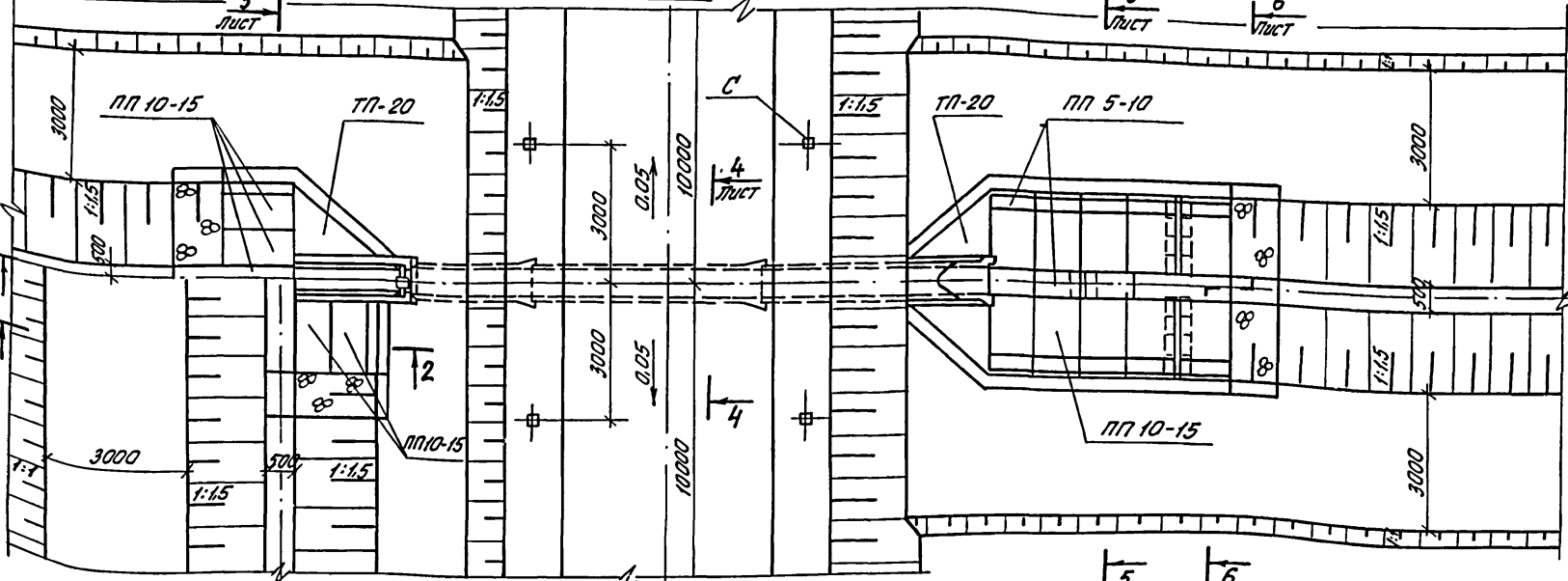
Типовые проектные решения

Список листов, разделов и всего

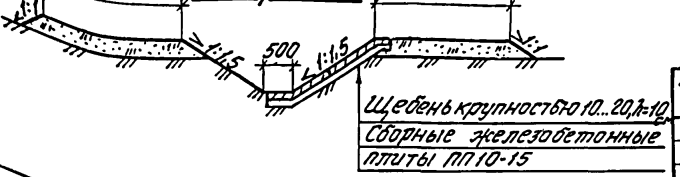
Разрез 1-1



План



Разрез 2-2



Приблизан

инв. №					

Разраб.	Жарковский	И.И.	21.11.94
Провер.	Кондрашова	И.И.	21.11.94
Гип			
Нач. отд.			
И. контр.	Бородин	И.И.	21.11.94

820-1-0115с. 94 КЖ 3

Перегородки, базирующие и водопропускные сооружения с бетонными и железобетонными трубами, диаметры от 500 до 1000 мм на расходе воды до 10 м³/ч, в перепаде до 2 м для городских систем

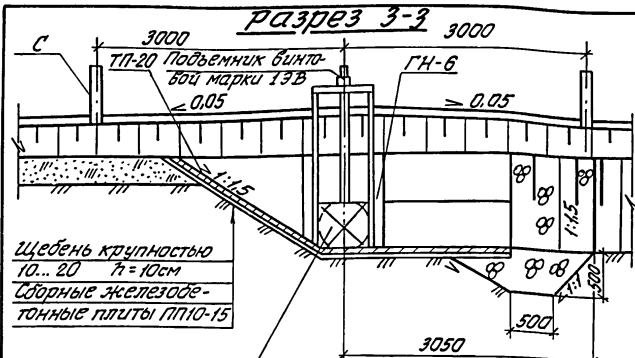
ПРТ / ВРТ-6-5	Стандия	Лист	Листов
	РП	3	4
План. разрезы 1-1; 2-2		ИИ	
		Союзводпроект	

Ц00363-02 16

Аглобм II

Тяговые проектные решения

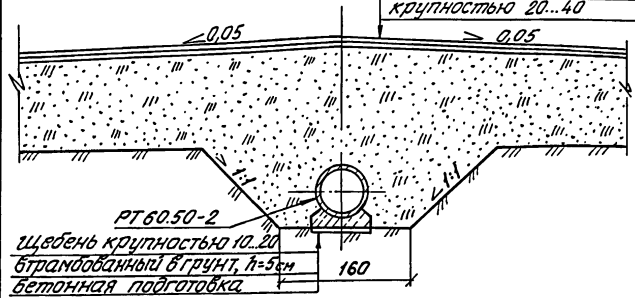
Цифры в скобках: глубины и высота элементов



Щебень крупностью 10...20 $h=10$ см
Сборные железобетонные плиты ППЮ-15

Глубинный скальзачий затвор ГС60-100

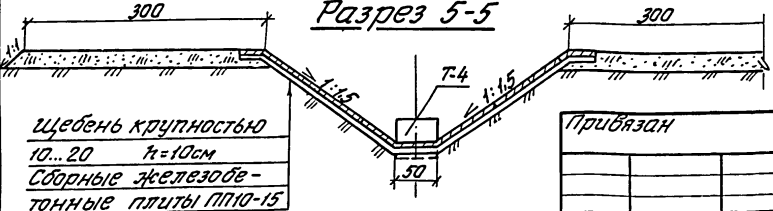
Разрез 4-4



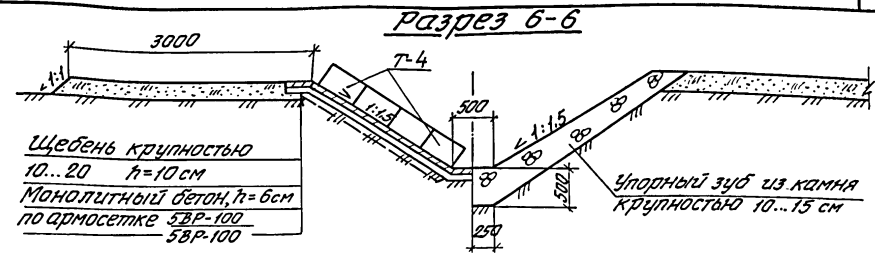
Щебень крупностью 10...20
бтрамбованный б/грунт, $h=3$ см
бетонная подготовка

Обычная поверхностная обработка битумом, $h=10$ см с россытью щебня крупностью 5...10
Слой щебня, $h=8$ см крупностью 20...40 пропитанный битумом.
Основание из щебня (гравия), $h=12$ см крупностью 20...40

Разрез 5-5



Щебень крупностью 10...20 $h=10$ см
Сборные железобетонные плиты ППЮ-15



Щебень крупностью 10...20 $h=10$ см
Монолитный бетон, $h=6$ см по армсетке 5ВР-100 5ВР-100

Упорный зуб из камня крупностью 10...15 см

Марка, поз.	Обозначение	Наименование	Кол.	мас-са, кг	Примечание
ПП 5-10		Плита крепления плоск.	17	75	
ППЮ-15		Плита крепления плоск.	14	225	
ТП-20	3. 820-6. Вып. 5/88	Плита треугольная	4	375	
Т-4		Блок гасителя	9	138	
С	3. 820-13. Вып. 4	Сигнальный столбик	8	100	
РТ60.50-2	ГОСТ 6482 - 88	Раструбная труба	2	1700	
ОН-6	3. 820-6. Вып. 2/88	Оголовок с ныряющей ми стенками	1	1850	
РТ60.25-2	ГОСТ 6482 - 88	Раструбная труба	1	920	

Узел соединения входного оголовка дан КЖ2 лист 1

Привязан

ИНВ. №

Разреш. жаркобск. упр. 21.11.94	Прод. Кондрашова 21.11.94	Нач. отд.	Н. Кондр. Воробина 21.11.94	820-1-0115 с. 94 КЖ3
перегори живущие и водопольские сооружения с бетонными и железобетонными трубами диаметром от 600 до 1400 мм на расход воды до 10 м³/с и перепадом до 2 м для опускательных систем				Листов 4
ПРТ ВРТ-6-5				Листов 4
Разрезы 3-3 ÷ 6-6				И/О
				Сонюзводпроект

Ведомость ссылочных и прилагаемых документов

Обозначение	Наименование	Примечание
	Ссылочные документы	
3.820-6 Вып. 2/88	Оголовки, плиты крепления сооруже- ний, гасители. Оголовки с ноярящими стенками	ИЦ "Союзвод проект"
3.820-6 Вып. 5/88	Оголовки, плиты крепления соору- жений, гасители. Плиты крепле- ния сооружений, гасители.	— " —
ГОСТ 6482 - 88	Трубы железобетонные безна- порные	
ГОСТ 8478 - 81	Сетки сварные для железобетон- ных конструкций	
3.820.2-43 Вып. 0	Затворы глубинные плоские скользящие. Монтажные чер- тежи	— " —
3.820.2-44 Вып. 0	Подъемники винтовые для затворов гидротехнических сооружений грузо- подъемностью до 20тс. Модели В-83 Пояснительная записка и габарит- ные чертежи подъемников	— " —

Типовые проектные решения. Альбом I

Инд. № подл. Подпись и дата. Взам. инв. №

Разраб. Жарковский 21.11.94
Провер. Кондрашова 21.11.94

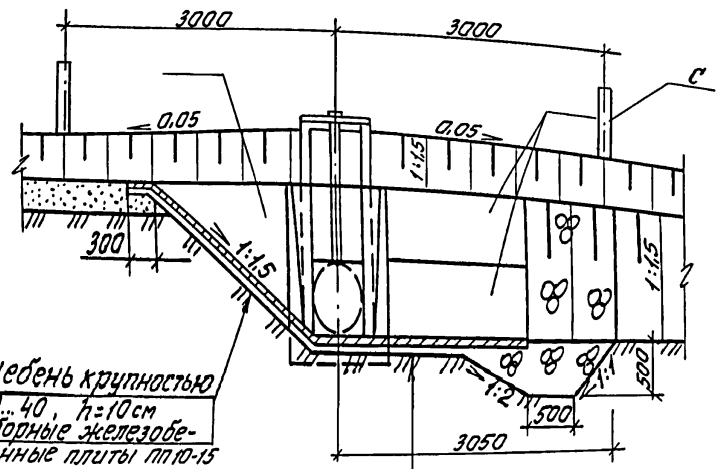
820 - 1 - 0115с.94 КЖ4

Перегораживающие и водопропускные сооружения с бетонными и железобетонными трубами диаметрами от 600 до 1400 на расход воды до 10 м³/с и перепадам до 2 м для градост. сетей

Привязан			
инв. №		И. контр. Бародина	21.11.94

ПРТ/ВРТ 6-10	Стадия	Лист	Листов
	РП	2	5
Общие данные (окончание)	ИЦ "Союзводпроект"		

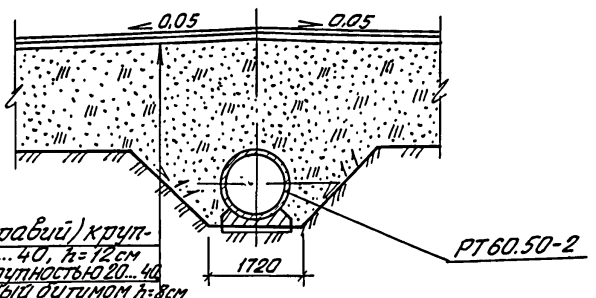
Разрез 2-2



Щебень крупностью 20...40, h=10 см
Сборные железобетонные плиты ПП10-15

Щебень крупностью 10...20
отрамоленный грунт, h=5 см
Сборные железобетонные плиты ПП10-15

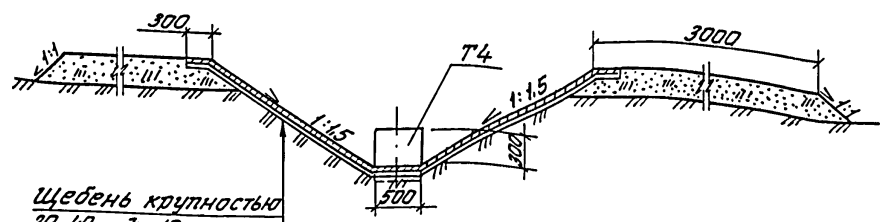
Разрез 3-3



Щебень (сравий) крупностью 20...40, h=12 см
Щебень крупностью 20...40 пропитанный битумом h=8 см
Щебень крупностью 5...10 с одной поверхностью обработкой битумом h=10 см

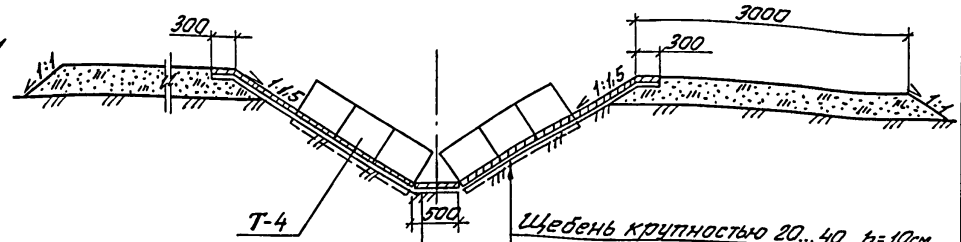
PT60.50-2

Разрез 4-4



Щебень крупностью 20...40, h=10 см
Сборные железобетонные плиты ПП10-15

Разрез 5-5



Щебень крупностью 10...20
отрамоленный грунт, h=5 см
Сборные железобетонные плиты ПП10-15

Щебень крупностью 20...40, h=10 см
Сборные железобетонные плиты ПП10-15

Лист № 4

Типовые проектные решения

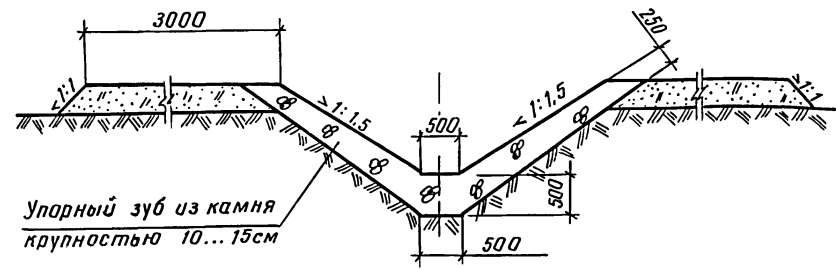
Альбом II

Разраб. Жаркавский	21.11.94	820-1-0115с. 94 КЖ 4	Перегоревшие и бордюрные сооружения с ортонами и железобетонными трубами диаметрами от 600 до 1400 мм на расходе воды до 10 м³/ч и перепадом до 2 м для дренажных систем
Проб. Хонрашова	21.11.94		
Гип			
Нач. отд.			
Н. конт. бородин	21.11.94	ПРТ ВРТ-6-10	Лист 4
Приписка		Разрезы 2-2 ÷ 5-5	Листов 5
Лист №		Союзобпроект	

400363-02 21

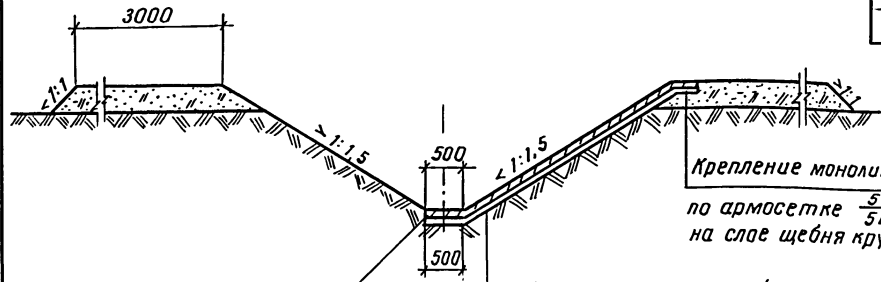
Альбом II
Тилловые проектные решения

Разрез 6-6



Упорный зуб из камня
крупностью 10...15см

Разрез 7-7



Крепление монолитным железобетоном
по армостке $\frac{5Br-100}{5Br-100}$ 1040, h=6см
на слое щебня крупностью 20...40, h=10см

Щебень крупностью 20...40, h=10см

Сборные железобетонные плиты 10-15

Спецификация элементов сборной конструкции

Марка поз.	Обозначение	Наименование	Кол.	Масса кг	Примечан.
ОН-6	3.820-6 вып. 2/88	блок с ныряющими стенками	1	1850	
РТ 60.25-2	ГОСТ 6482 - 88	Труба железобетонная	1	920	
РТ 60.50-2	ГОСТ 6482 - 88	Труба железобетонная	2	1700	
Г4	3.820-6 вып. 5/88	Гасители	7	138	
ПП5-10	3.820-6 вып. 5/88	Плита крепления	20	72,5	
ПП10-15	3.820-6 вып. 5/88	Плита крепления	16	225	
ТП-20	3.820-6 вып. 5/88	Плита треугольная	4	375	
С	3.820-6 вып. 2/88	Столбик сигнальный	8	100	

Узел соединения входного оголовка дан в КЖ-22 (лист 1)

Ив. метод. Подпись и дата Взам. инв. н.

Состав	Жарковский	
Провер.	Кондрашова	
Ив. №		
И.контр.	Бородина	

Привязан

820-1-0115 с. 94 КЖ4

Перегораживающие и водопропускные сооружения с бетонными и железобетонными трубами диаметрами от 500 до 1400 мм на расход воды до 10 м³/с и перепадам до 2 м для армост. сетки

Регулятор трубчатый ПРТ/ВРТ-6-10

Стация	Лист	Листов
РП	5	5

Разрезы 6-6, 7-7

ИЦ
"Сюзводпроект"

Ведомость рабочих чертежей основного комплекта КЖ5

Лист	Наименование	Примечание
1	Общие данные (начало)	
2	Общие данные (окончание)	
3	План, разрезы 1-1, 2-2	
4	Разрезы 3-3 ... 6-6	

Ведомость спецификаций

Лист	Наименование	Примечание
4	Спецификация элементов сборной конструкции	

Ведомость объемов сборных железобетонных конструкций по рабочим чертежам основного комплекта марки КЖ5

Листов	Наименование группы элементов конструкции	Код	Кол-во, м ³	Примечание
1	Трубы безнапорные	586 200	2.04	
2	Конструкции и детали каналов и открытых водоводов	585 800	4.56	
4	Всего железобетона		6.6	

Материалы на изготовление сборных железобетонных конструкций учтены в ведомости потребности в материалах и отдельно не учитываются.

В процессе производства строительно-монтажных работ должны соблюдаться правила техники безопасности согласно СНиП №-4-80

				Привязан	
Инв. №					
Разраб.	Жарковский	1/2/21	21.11.94		
Провер.	Кондрашова	1/1/21	21.11.94		
				820 - 1 - 0115с.94 КЖ5	
				Перегабаритованные и водопропускные сооружения с бетонными и железобетонными трубами диаметрами от 600 до 1400 мм на расход воды до 10 м ³ /с и перепадом до 2 м для расчетной сети	
				ПРТ / ВРТ 6-20	Стадия Лист Листов РП 1 4
				Общие данные (начало)	ИЦ "Союзводпроект"
И.контр.	Вородина	б.ш.1/21	21.11.94		

300363-02 23

Листом II
Типовые проектные решения.

Инов. № табл. Предпись и дата. Взам. инв. №

Ведомость ссылочных и прилагаемых документов

Продолжение

Листовые проектные решения

Обозначение	Наименование	Примечание
	<u>Ссылочные документы</u>	
З.820-6 Вып. 5/88	Оголовки, плиты крепления сооружений, гасители	ИЦ "Союзвод-проект"
	Плиты крепления сооружений, гасители	
ГОСТ 6482-88	Трубы железобетонные безнапорные	
З.820-6. Вып. 2/88	Оголовки, плиты крепления сооружений, гасители	— " —
	Оголовки с ныряющими стенками	
З.820-13. Вып. 5	Конструкции для пешеходных мостов и мостовых переходов	— " —
ГОСТ 8478-81	Стенки сварные для железобетонных изделий	

Обозначение	Наименование	Примечание
З.820.2-44. Вып. 0	Подъемники винтовые для затворов гидротехнических сооружений грузоподъемностью до 20 тс. Модели В-83	— " —
	Пояснительная записка и габаритные чертежи подъемников	
З.820.2-43. Вып. 0	Затворы глубинные плоские скользящие. Монтажные чертежи	— " —

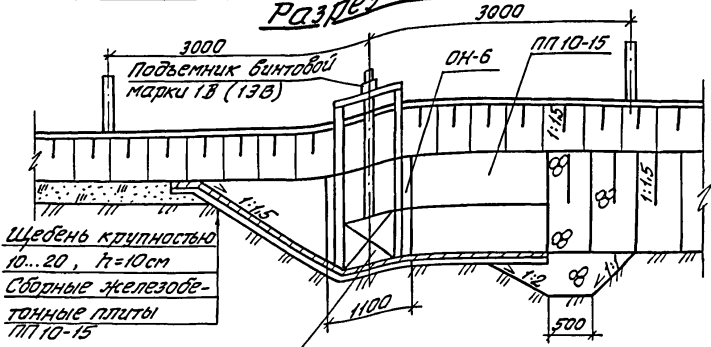
Инв. № подл. Подпись и дата. Взам. инв. №

Разраб. Жарковский <i>ЖК</i> и.п.г.		820-1-0115с. 94 КЖ 5	
Провер. Кондрашова <i>КН</i> и.п.г.		Перегораживающие и водопропускные сооружения с бетонными и железобетонными трубами диаметром от 600 до 1400 мм на расход воды до 10 м ³ /с и перепадам до 2 м с/я врасчете сети	
Привязан		ПРТ / ВРТ 6-20	Статус Лист Листов РП 2 4
Инв. №		Общие данные (окончание)	ИЦ "Союзводпроект"
И.контр. Бародина <i>ББ</i> и.п.г.			

Ярбом II

Типовые проектные решения

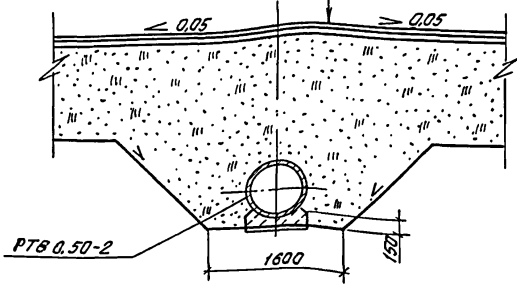
Разрез 3-3



Щебень крупностью 10...20, $h=10$ см
Сборные железобетонные плиты ПТ 10-15

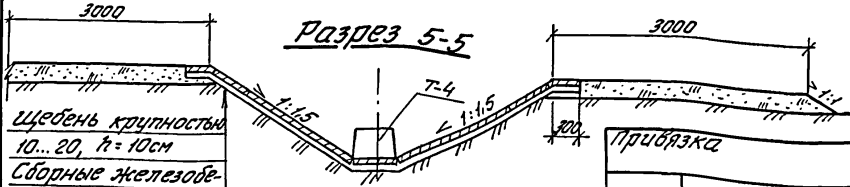
Глубинный скользящий затвор ГС 80-130У

Разрез 4-4



Однородная поверхностная обработка битумом, $h=10$ см с россыпью щебня крупностью 5...10
Слой щебня, $h=8$ см крупностью 20...40, пропитанный битумом.
Основание из щебня (грабля), $h=12$ см крупностью 20...40.

Разрез 5-5

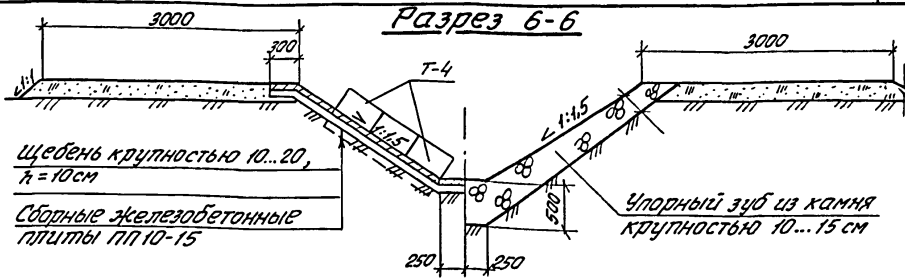


Щебень крупностью 10...20, $h=10$ см
Сборные железобетонные плиты ПТ 5-10

Приблизка

Инв. №

Разрез 6-6



Щебень крупностью 10...20, $h=10$ см
Сборные железобетонные плиты ПТ 10-15

Упорный зуб из камня крупностью 10...15 см

Марка, поз.	Обозначение	Наименование	кол.	масса, кг	Примечание
ПТ 5-10		Плита крепления плоская	25	75	
ПТ 10-15		Плита крепления плоская	20	225	
ТТ-20	3.820-6, вып. 5/88	Плита треугольная	4	375	
Т-4		блок гасителя	7	138	
С	3.820-13, вып. 4	Сигнальный столбик	8	100	
РТ 60.50-2	ГОСТ 6482 - 88	Труба железобетонная	3	1700	
ОК-6	3.820-6, вып. 2/88	Оголовок с ныряющими стенками	1	1850	

Узел соединения входного оголовка дан КЖ 22 лист 1

Инв. №

Разраб.	Жарковская Ю.И.	21.11.94				820-1-0115с.94 КЖ 5
Проб.	Кочергашова Ю.В.	21.11.94				
Гип.						Перегораживающие и водопропускные сооружения с дельтами и железобетонными трубами диаметрами от 600 до 1400 мм на расстойке воды до 10 м и в перепадах до 2 м для одност. систем
Нач. отв.						
И. контр.	Бородина Е.И.	21.11.94				
						Стация лист
						ПРТ / ВРТ-6-20
						РП 4 4
						И/С
						Разрезы 3-3 ÷ 6-6
						Сонзводпроект

Ведомость рабочих чертежей основного комплекта КЖБ

Лист	Наименование	Примечание
1	Общие данные (начало)	
2	Общие данные (окончание)	
3	План. Разрез 1-1	
4	Разрезы 2-2 ... 5-5	
5	Разрезы 6-6, 7-7	

Ведомость спецификаций

Лист	Наименование	Примечание
5	Спецификация элементов сборной конструкции	

Ведомость объемов сборных железобетонных конструкций по рабочим чертежам основного комплекта марки КЖБ

	Наименование группы элементов конструкции	Код	Кол.	Примечание
1	Конструкции и детали каналов и открытых водоводов	585800	4,7	
2	Трубы безнапорные	586200	3,76	
	Всего железобетона		8,46	

Материалы на изготовление сборных железобетонных конструкций учтены в ведомости потребности в материалах и отдельно не учитываются.

В процессе производства строительно-монтажных работ должны соблюдаться правила техники безопасности согласно СНиП III-4-80.

				Привязан	
Инд. №					
Разраб.	Жарковский	ЖК	21.11.94		
Провер.	Кондрашова	КД	21.11.94		
				820 - 1 - 0115с. 94 КЖБ	
				перегараживающие и водопропускные сооружения с бетонными и железобетонными трубами диаметрами от 600 до 1400 мм на расход воды до 10 м ³ с и перепадам до 2 м для пролит. сетей	
				ПРТ / ВРТ - 8-0	Статия Лист Листов РП 1 4
				Общие данные (начало)	ИЦ "Сонзводпроект"
И.контр.	Бородина	БЗ	21.11.94		

Ведомость ссылочных и прилагаемых документов

Продолжение

Обозначение	Наименование	Примечание
	Ссылочные документы	
3.820-6 Вып.5/88	Оголовки, плиты крепления сооружений, гасители. Плиты крепления сооружений, гасители	ИЦ "Союзводпроект"
3.820-6. Вып.2/88	Оголовки, плиты крепления сооружений, гасители. Оголовки с ныряющими стенками	— " —
3.820.2-43. Вып.0	Затворы глубинные плоские, скользящие. Монтажные чертежи	— " —
3.820.1-81.94 Вып.1	Трубы бетонные безнапорные ребристые	
ГОСТ 8478-81	Сетки сварные для железобетонных конструкций	
3.820.2-44 Вып.0	Подъемники винтовые для затворов гидротехнических сооружений грузоподъемностью до 20 тс	— " —
	Модели В-83	
	Пояснительная записка и габаритные чертежи подъемников	

Обозначение	Наименование	Примечание
3.820.2-43 Вып.0	Затворы глубинные плоские скользящие. Монтажные чертежи	— " —

Листовые проектные решения

Инв.№ подл. Подпись и дата. Взам.инв.№

Разраб. Жарковский	Э.Ж.	И.И.94	820-1-0115с.94 КЖ6
Провер. Кондрашова	Н.И.	И.И.94	
Привязан			Перегораживающие и водопропускные сооружения с бетонными и железобетонными трубами диаметрами от 600 до 1400, на расход воды до 10 м³/с и перепадам до 2 м для оросит. сетей
			ПРТ / ВРТ - 8-0
			Общие данные (окончание)
Инв.№²			ИЦ "Союзводпроект"
Н.контр. Бородина			РП 2 4
Б.И.И.94			

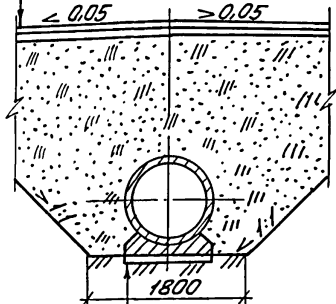
Разрез 1-1

Винтовой подъемник
1В (19В)
ПТ 10-15 ОН-8 ПТ-25

Монолитный железобетон по армосетке
5Вр I - 100 1040, h=6 см
5Вр I - 100
Щебень крупностью 20...40, h=10 см

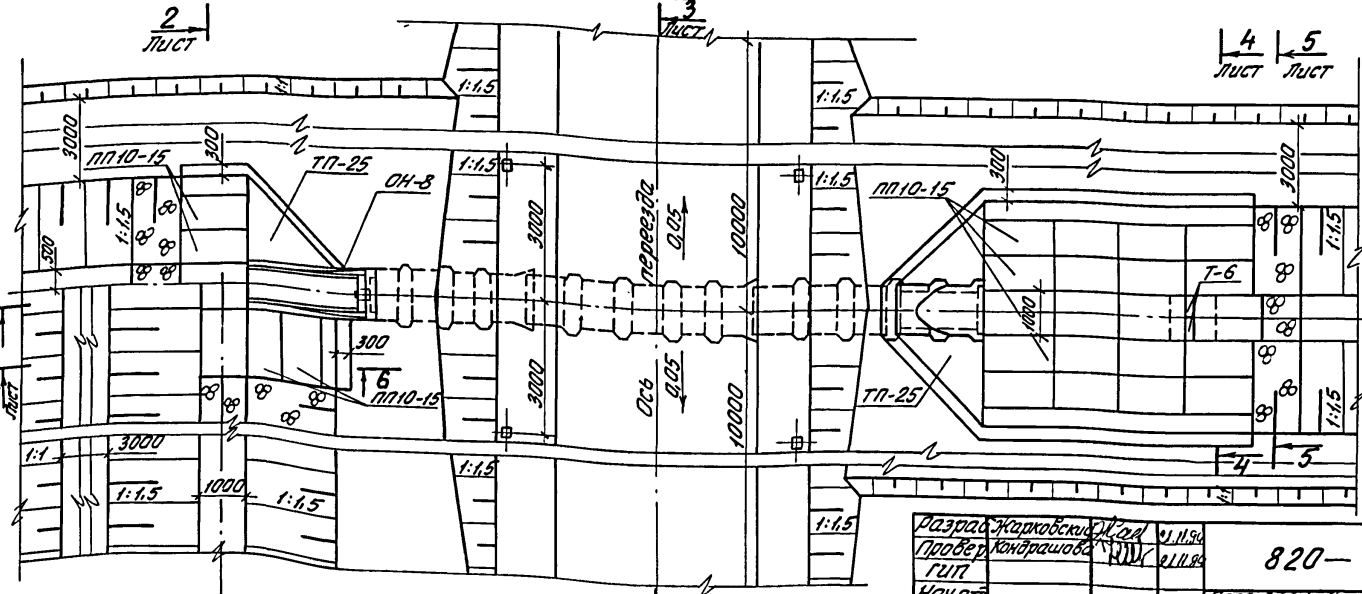
Разрез 3-3

Щебень крупностью 5-10 с обычной поверхностью обработки битумом, h=10 см
Щебень крупностью 20...40, пропитанный битумом, h=8 см
Щебень (гравий) крупностью 20...40, h=12 см



Щебень крупностью 10...20, втягиванный в грунт, h=5 см
Бетонная подготовка блок БТР 80.50-2

План



ПРИБЯЗАН

Разраб. Жаркобский И.С. 11.84
Провер. Кондратьева С.В. 11.84
Г.И.П.
Науч.отд.
Н.Кондр. Бородинна В.В. 11.84

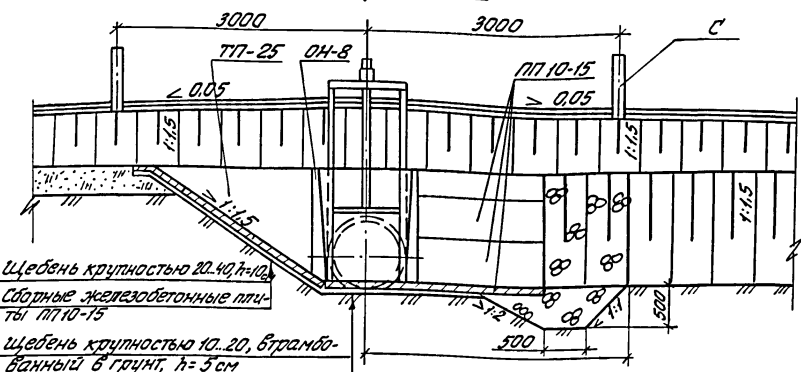
820-1-0115с.94 КЖ 6	
ПРТ / ВРТ- 8-0	РП 3 4
План. Разрезы 1-1, 3-3	СМУ СМУЗВодпроект

Листом II

Типовые проектные решения

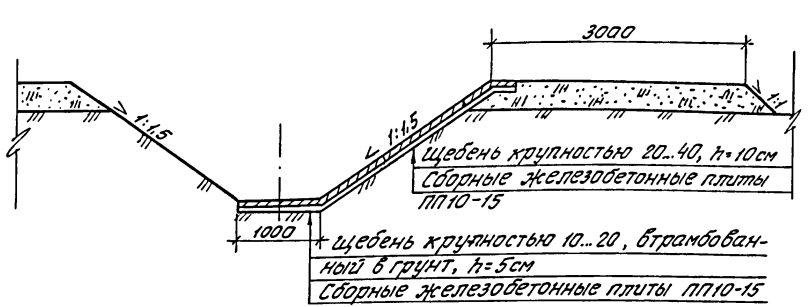
Шифр и логотип разработчика и владельца проекта

Разрез 2-2



Щебень крупностью 20..40, $\eta=10$
Сборные железобетонные плиты ПП10-15
Щебень крупностью 10..20, бтрамбованный в грунт, $\eta=5$ см
Сборные железобетонные плиты ПП10-15

Разрез 6-6

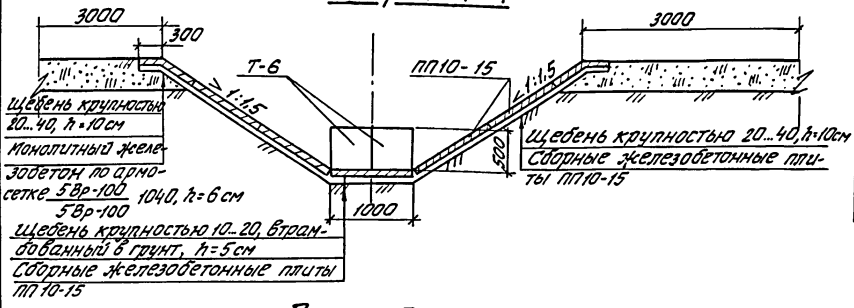


Щебень крупностью 20..40, $\eta=10$ см
Сборные железобетонные плиты ПП10-15
Щебень крупностью 10..20, бтрамбованный в грунт, $\eta=5$ см
Сборные железобетонные плиты ПП10-15

Спецификация элементов сборной конструкции

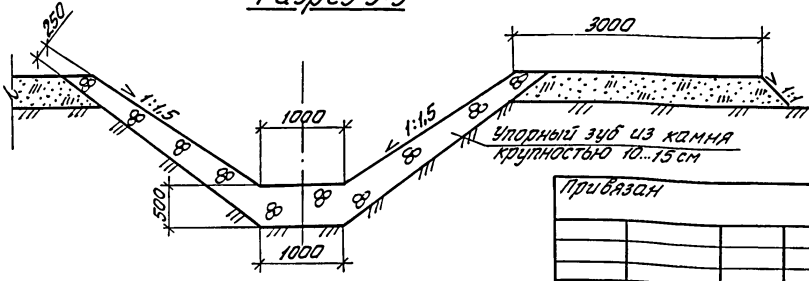
Марка, поз.	Обозначение	Наименование	Кол.	Масса, кг	Примечание
БР80.35-2	3.820.1-81.94, вып.1	Труба бетонная ребристая	1	2400	
БР80.50-2	3.820.1-81.94, вып.1	Труба бетонная ребристая	2	3312	
ПП10-15	3.820-6, вып.5/88	Плита крепления	25	225	
ОН-8	3.820-6, вып.2/88	Блок с выходящими стенками	1	2580	
Т-6	3.820-6, вып.5/88	Гасители	2	160	
ПТ-25	3.820-6, вып.5/88	Плита треугольная	4	600	
С	3.820-13, вып.4	Столбик сигнальный	8	100	

Разрез 4-4



Щебень крупностью 20..40, $\eta=10$ см
Монолитный железобетон по арматурной сетке 5Вр-100 1040, $\eta=6$ см
Щебень крупностью 10..20, бтрамбованный в грунт, $\eta=5$ см
Сборные железобетонные плиты ПП10-15

Разрез 5-5



Упорный зуб из камня крупностью 10..15 см

Узел соединения входного оголовка с трубой дан в КЖ2 лист 1

Разраб.	Жарковский	22.11.88	820-1-0115с. 94 КЖ 6
Провер.	Кондрашова	20.11.88	
Гипр.			
Нач. отд.			
Н.контр.	Бородин	20.11.88	Перегаражи, дошки и дощеплатные сооружения с бетонными и железобетонными трубами диаметром от 600 до 1400 мм на расходе бабы до 10 м ³ и переобом до 2 м для оросительных систем
Прибаван			ПРТ ВРТ-8-0
Инв. №			Разрез II-II; Разрезы 4-4 ÷ 6-6

Листовой проект

Ведомость рабочих чертежей основного комплекта КЖ 7

Лист	Наименование	Примечание
1	Общие данные (начало)	
2	Общие данные (окончание)	
3	План, разрезы 1-1, 2-2	
4	Разрезы 3-3 ... 6-6	

Ведомость спецификаций

Лист	Наименование	Примечание
4	Спецификация элементов сборной конструкции	

Ведомость объемов сборных железобетонных конструкций по рабочим чертежам основного комплекта марки КЖ 7

Кол. м ³	Наименование группы элементов конструкции	Код	Примечание
3.76	1 Трубы безнапорные	586 200	
5.93	2 Конструкции и детали каналов и открытых водоводов	585 800	
9.69	Всего железобетона		

Материалы на изготовление сборных железобетонных конструкций учтены в ведомости потребности в материалах и отдельно не учитываются.

В процессе производства строительно-монтажных работ должны соблюдаться правила техники безопасности согласно СНиП III-4-80.

				Привязан	
Инв. №					
Разработ.	Жарковский	Ж/И/И	9.11.99		
Провер.	Кондрашова	И/И/И	9.11.99		
				820 - 1 - 0115 с. 94 КЖ 7	
				перегораживающие и водопропускные сооружения с бетонными и железобетонными трубами диаметрами от 600 до 1400 мм на расход воды до 10 м ³ с перепадом до 2 м для проств. сетей	
				ПРТ / ВРТ 8-5	Итого листов 4
				Общие данные (начало)	ИЦ "Союзводпроект"
Исполн.	Бородина	Б/И/И	9.11.99		

Ведомость ссылочных и прилагаемых документов

Обозначение	Наименование	Примечание
	Ссылочные документы	
3.820-6. Вып. 5/88	Оголовки, плиты крепления сооружений, гасители	ИЦ "Союзводпроект"
	Плиты крепления сооружений, гасители	
3.820.1-81.94. Вып.1	Трубы бетонные безнапорные ребристые	
3.820-6. Вып. 2/88	Оголовки, плиты крепления сооружений, гасители. Оголовки с ныряющими стенками	— " —
3.820-13. Вып. 5	Конструкции для пешеходных мостов и мостовых переходов	— " —
ГОСТ 8478-81	Сетки сварные для железобетонных изделий	
3.820.2-43. Вып.0	Затворы глубинные плоские скользящие. Монтажные чертежи	— " —
3.820.2-44. Вып.0	Подъемники винтовые для затворов гидротехнических сооружений грузоподъемностью до 20тс.	— " —
	Пояснительная записка и габаритные чертежи	

Ив. № подл. Подпись и дата. Взам. инв. №

Типовые проектные решения. Албом 2

Разраб.	Жарковский	ЖК	01.11.94
Провер.	Пандрашова	ПМ	01.11.94

820-1-0115с.94 КЖ7

перегораживающие и водопропускные сооружения с бетонными и железобетонными трубами диаметром от 600 до 1400 мм на расход воды до 10 м³/с и переплавы до 2 м для пропуск сетчатых

Привязан

ПРТ/ВРТ 8-5

Стадия Лист Листов

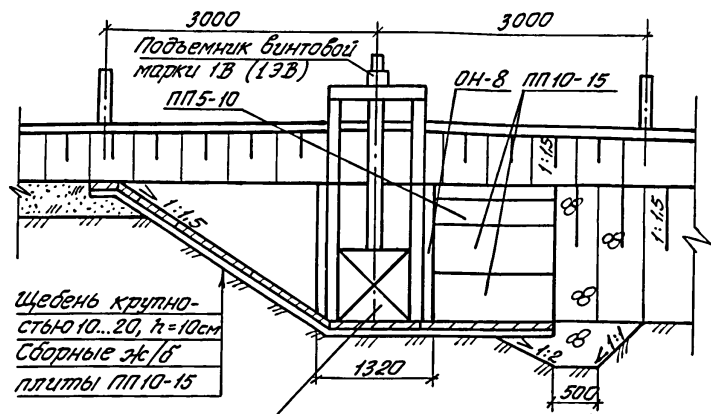
РП 2 4

Общие данные
(окончание)ИЦ
"Союзводпроект"

Ив. № Н.контр. Бородина Фед 01.11.94

Ц 00363-02 32

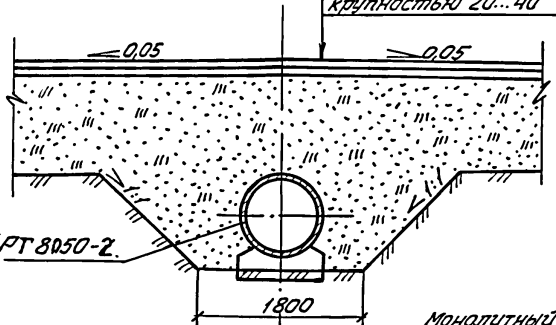
Разрез 3-3



Щебень крупностью 10...20, h=10см
Сборные ж/б плиты ПП10-15

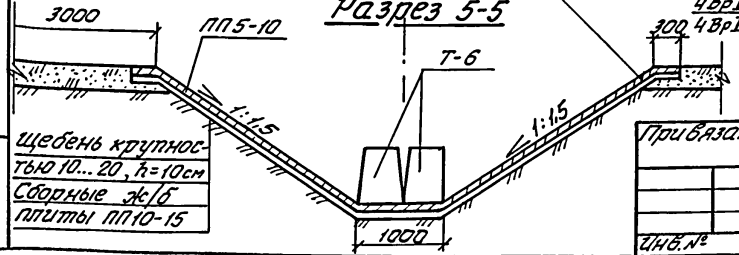
Глубинный скользящий затвор ГС30-200

Разрез 4-4

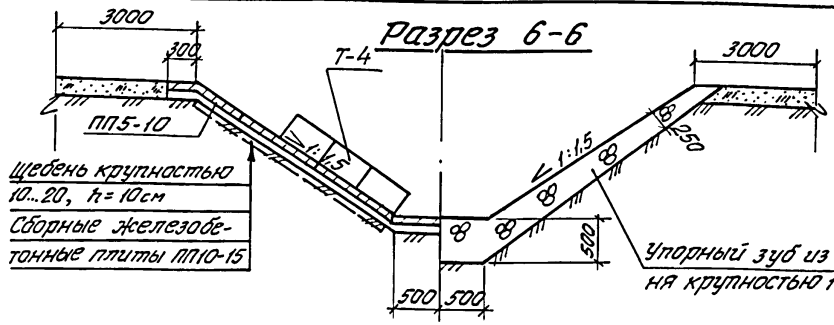


Одночная поверхностная обработка битумом, h=10см с рассыпью щебня крупностью 10...15
Слой щебня, h=8см крупностью 20...40 пропитанный битумом
Основание из щебня (гравия), h=12см крупностью 20...40

Разрез 5-5



Щебень крупностью 10...20, h=10см
Сборные ж/б плиты ПП10-15



Щебень крупностью 10...20, h=10см
Сборные железобетонные плиты ПП10-15

Упорный зуб из камня крупностью 10...15см

Марка, поз.	Обозначение	Наименование	Кол.	масса, кг	Примечание
ПП5-10	3.820-6, вып. 5/88	Плита крепления плоская	18	75	
ПП10-15	3.820-6, вып. 5/88	Плита крепления плоская	30	225	
ТП-25	3.820-6, вып. 5/88	Плита треугольная	4	600	
Т-4	3.820-6, вып. 5/88	Блок гасителя	6	138	
Т-6	3.820-6, вып. 5/88	Блок гасителя	2	160	
С	3.820-13, вып. 4	Сигнальный столбик	8	100	
БРТ 8050-2	3.820.1-81.94, вып. 1	Труба бетонная ребристая	2	3000	
БРТ 8035-2	3.820.1-81.94, вып. 1	Труба бетонная ребристая	1	2400	
ОН-8	3.820-6, вып. 2/88	Оголовок с ныряющими стенками	1	3312	

Узел соединения входного оголовка с трубой дан КЖ22 лист 1

Разраб. Ж.С. Арх. А.В. М.И. Ш.С.	820-1-0115с. 94	КЖ 7
Проб. Кондрашова		
Г.П.И.		
Н.С.О.П.		
Н.Контр. Бародина		
При в.язан		
И.Н.В. №		
	ПРТ / ВРТ 8-5	Лист 4 / 4
	Разрезы 3-3 ÷ 6-6	ИЦ
		Сотрудник проекта

Алёбом II
 Типовые проектные решения
 И.Н.В. №

Ведомость ссылочных и прилагаемых документов

Продолжение

Обозначение	Наименование	Примечание
	Ссылочные документы	
3.820-6. Вып. 5/8	Оголовки, плиты крепления сооружений, гасители.	ИЦ "Союзвод проект"
	Плиты крепления сооружений, гасители.	
3.820.1-81.94 Вып.1	Трубы бетонные безнапорные ребристые.	— " —
3.820-6. Вып. 2/8	Оголовки, плиты крепления сооружений, гасители.	— " —
	Оголовки с ныряющими стенками.	
3.820-13. Вып. 5	Конструкции пешеходных мостов и мостовых переходов.	— " —
ГОСТ 8478-81	Сетки сварные для железобетонных изделий.	

Обозначение	Наименование	Примечание
3.820.2-44. Вып.0	Подъемники винтовые для затворов гидротехнических сооружений грузоподъемностью до 20 тс. Модели В-83.	— " —
	Пояснительная записка и баритные чертежи подъемника	
3.820.2-43. Вып.0	Затворы глубинные плоские скользящие. Монтажные чертежи	— " —

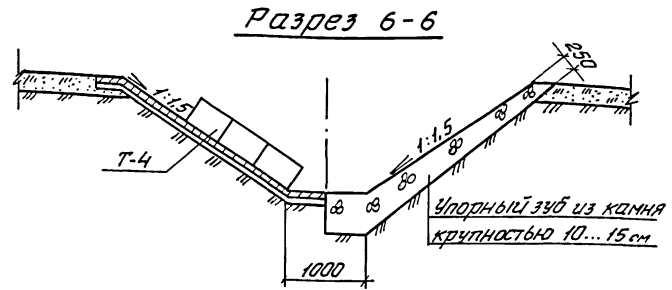
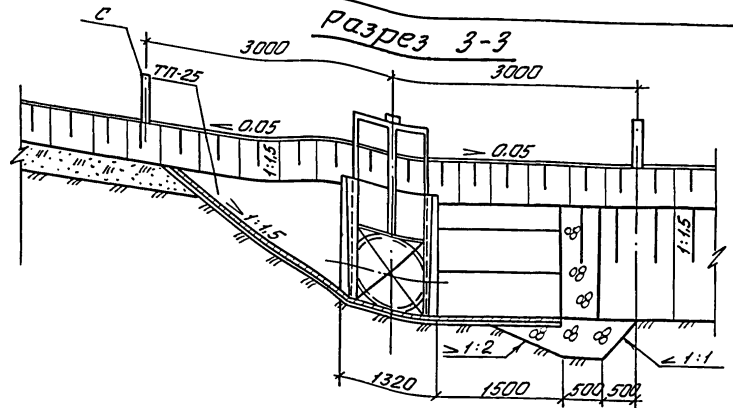
Исполнитель: [blank] Проверка: [blank] Дата: [blank]

Типовые проектные решения.

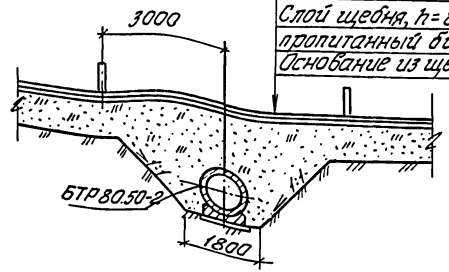
Листом 2

Разраб.	Жарковская	И.И.	21.11.83	820 - 1 - 0115с.94 КЖ 8	
Проб.	Мондрасова	И.И.	21.11.83		
Исп.					
И.контр.	Бороздина	В.В.	21.11.83		
Привязан				Перегазифицирующие и водоотпускные сооружения с автономными железобетонными трубами диаметром от 600 до 1400 мм, расклевываемые до 10 м/с и перепадом до 2 м для аэрационных систем	
				ПРТ / ВРТ 8-10	Старый лист
				Общие данные (окончание)	Р 2 4
Лист №				ИЦ	Союзводпроект

Альбом 7
 Типовые проектные решения
 Шифр, Матрица, Проект, и Дата
 Взам. Инв. №

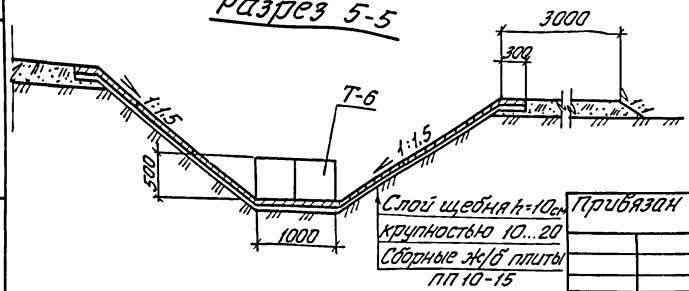


Разрез 4-4



Однoчная поверхностная обработка битумом с россыпью щебня, $h=10$ см, крутизна 5...10
 Слой щебня, $h=8$ см, крутизна 20...40, пропитанный битумом
 Основание из щебня (гравия), $h=12$ см, крутизна 20...40

Разрез 5-5



Слой щебня $h=10$ см, крутизна 10...20
 Сборные Ж/Б плиты ПП 10-15

Марка поз.	Обозначение	Наименование	Кол.	Мас-са, кг	Примечание
ПП 10-15	3.820-6. Вып. 5/88	Плита крепления	25	225	
ОП-8	3.820-6. Вып. 2/88	Оголобок с ныряю-щими стенками	1	2580	
ТП-25	3.820-6. Вып. 5/88	Плита треугольная	4	600	
С	3.820-13. Вып. 4	Сигнальный столбик	8	100	
Т-4	3.820-6. Вып. 5/88	Гасители	6	138	
Т-6	3.820-6. Вып. 5/88	Гасители	2	160	
БТР 80,50-2	3.820.1-81.94 Вып. 1	Труба железобетонная	2	3312	
БТР 20,25-2	3.820.1-81.94 Вып. 1	Труба железобетонная	1	2400	
ПП 5-10	3.820-6. Вып. 5/88	Плита крепления	16	75	

Узел соединения входного оголовка с трубой дан КЖ22 лист 1

Разраб.	Жарко	Кол.	В.И.	21.11.9	820 — 1 — 0115с. 94	КЖ 8
Проб.	Кандрашова			21.11.9		
Гип.						
Нач. отд.						
И.контр.	Бородина	В.И.		21.11.9		
Перегара, жидкие и водопропускные сооружения с бетонными и железобетонными трубами диаметрами от 600 до 1400 мм на расходе воды до 10 м³/сек и давлением до 2 атм для оросит. систем						Стадия Лист 4 Листов 4
ПРТ/ВРТ 8-10						2/2 Союзобдпроект
Разрезы 3-3... 6-6						

Ведомость рабочих чертежей основного комплекта КЖЗ

Лист	Наименование	Примечание
1	Общие данные (начало)	
2	Общие данные (окончание)	
3	План, разрезы 1-1, 2-2	
4	Разрезы 3-3 ... 6-6	

Ведомость спецификаций

Лист	Наименование	Примечание
4	Спецификация элементов сборной конструкции	

Ведомость объемов сборных железобетонных конструкций по рабочим чертежам основного комплекта марки КЖЗ

История	Наименование группы элементов конструкции	Код	Кол. м ³	Примечание
1	Трубы безнапорные	586200	4,14	
2	Конструкции и детали каналов и открытых водоводов	585800	6,99	
	Всего железобетона		11,13	

Материалы на изготовление сборных железобетонных конструкций учтены в ведомости потребности в материалах и отдельно не учитываются.

В процессе производства строительно-монтажных работ должны соблюдаться правила техники безопасности согласно СНиП №-4-80.

				Привязан	
ИИВ №2					
Разраб.	Жарковский	УСМ	21.11.94		
Провер.	Кандрашова	ПМ	21.11.94		
				820-1-0115б.94 КЖЗ	
				перегородки и водопропускные сооружения с бетонными и железобетонными трубами диаметром от 600 до 1400 мм на расход воды до 10 м ³ /с и перепадам до 2 м для расчист. сетей	
				ПРТ/ВРТ 8-20	Станд. Лист Листов
				Общие данные (начало)	ИЦ "Совхозпроект"
И контр.	Бародина	Баш	21.11.94		

Ц00363-02 39

Альбом I

Типовые проектные решения.

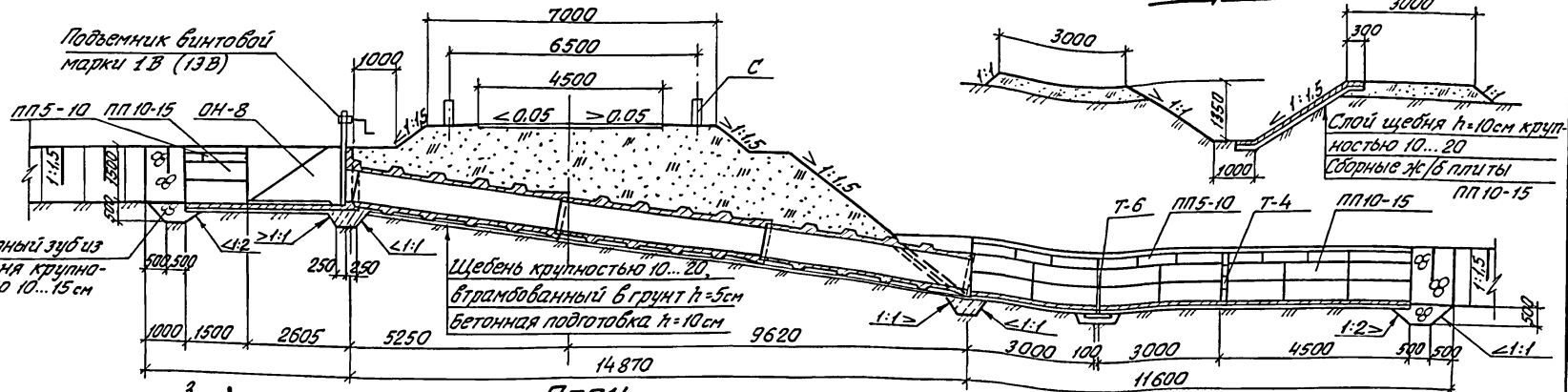
ИИВ № 104/1 Подпись и дата Взам.инв. №

Разрез 1-1

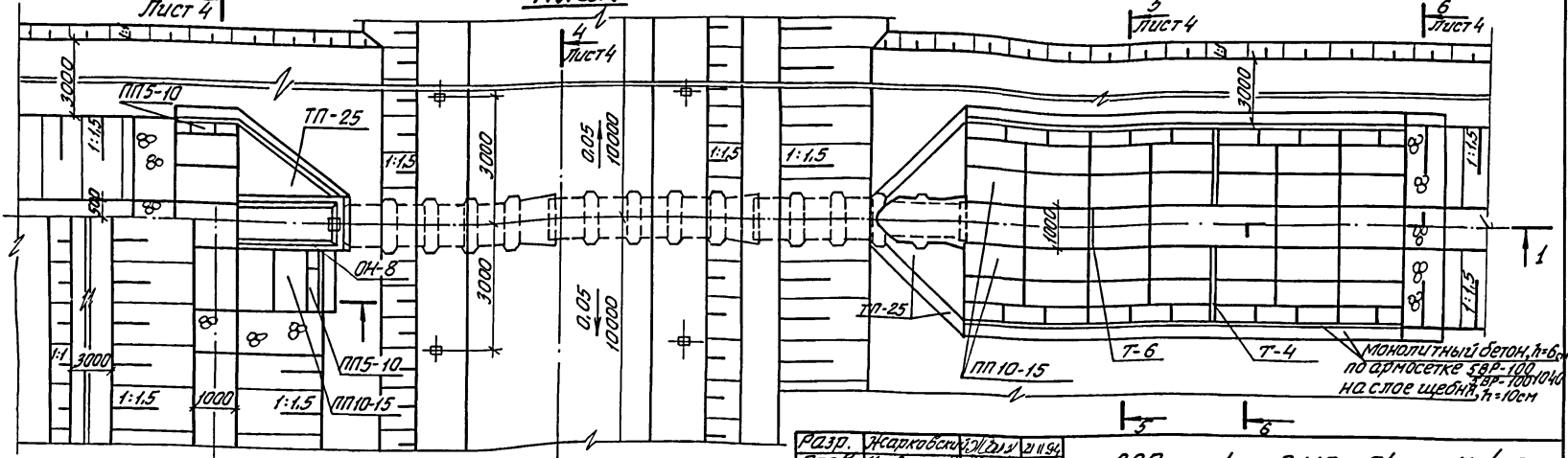
Разрез 2-2

Глядом II

Тыловые проектные решения



План



Разр.	Жарковск	2/12/11	2/11/94	820-1-0115а.94 КЖС 9
Проб.	Кондрашова	2/11/11	2/11/94	
Гип.				
Нач. отд.				Перегородки, дубовые и бордюрные сооружения с бетонными и железобетонными трубами диаметрами от 600 до 1400 мм на расход воды до 10 м³/с и переплетом до 2 м для опрессовки систем
И.контр.	Бородин	Борщ	21.9	
ПРТ ВРТ 8-20				Стация Лист
ПЛАН.				2/11
Разрезы 1-1, 2-2				Созвободпроект

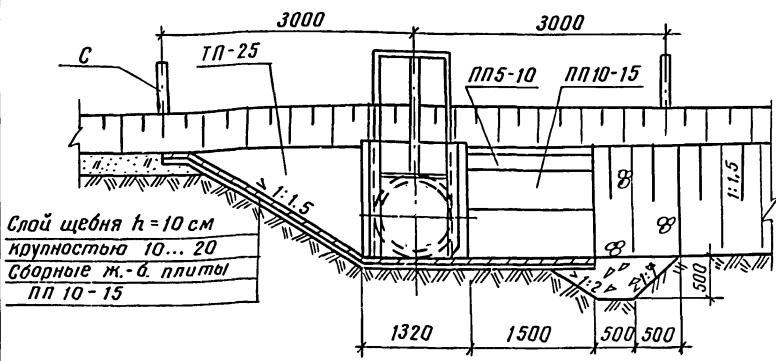
Приблиз			
Инв. №			

Инв. № подл. (Листы и дата) Взам. инв. №

Типовые проектные решения. Яном Д

Инв. № подл. Подпись и дата. Взам. инв. №

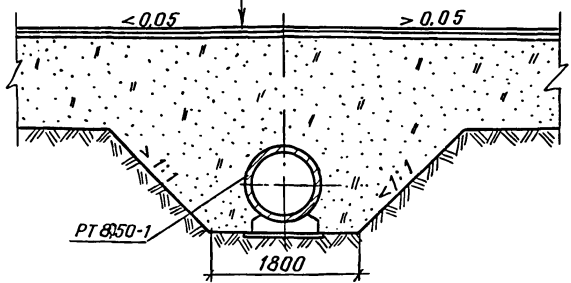
Разрез 3-3



Слой щебня $h=10$ см
крупностью 10... 20
Сборные ж.-б. плиты
лп 10-15

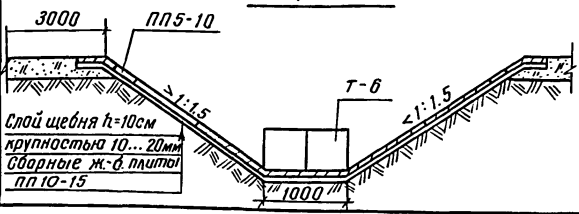
Щебень крупностью 5...10 содиночной
поверхностью обработкой битумом
щебень крупностью 20...40, $h=10$ см
пропитанный битумом $h=8$ см
Щебень (гравий) крупностью 20...40

Разрез 4-4



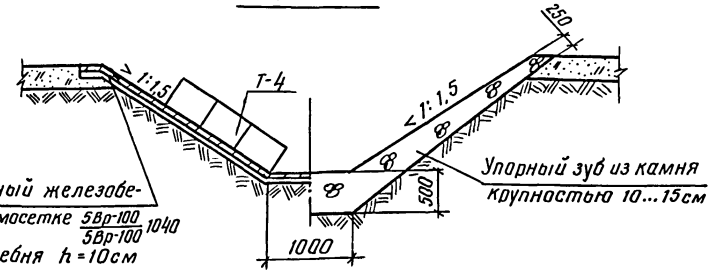
Слой щебня $h=10$ см
крупностью 10... 20 мм
Сборные ж.-б. плиты
лп 10-15

Разрез 5-5



Разрез б-б

Монолитный железобетон по арматуре 5Вр-100, 1040
5Вр-100
на слое щебня $h=10$ см



Упорный зуб из камня
крупностью 10...15 см

Спецификация элементов сборной конструкции

Марка поз.	Обозначение	Наименование	Кол.	Масса кг	Примечание
лп10-15	3.820-6 вып.5/88	Плита крепления	40	225	
он-8	3.820-6 вып.2/88	Оголовок с ныряющими стенками	1	2580	
лп-25	3.820-6 вып.5/88	Плита треугольная	4	600	
с	3.820-13 вып.4	Сигнальный столбик	8	100	
т-4	3.820-6 вып.5/88	Гасители	8	138	
т-6	3.820-6 вып.5/88	Гасители	2	160	
БТР 80.50-2	3.820.1-81.94 вып.1	Труба бетонная	3	3312	
лп5-10	3.820-6 вып.5/88	Плита крепления	22	75	

Узел соединения входного оголовка с трубой дан КЖ22 лист 1

Привязан

Инв. № подл.	И.контр.	Бородин	БСМ	21.94
--------------	----------	---------	-----	-------

Разраб.	Жарковский	У(СМ)	21.94
Провер.	Кондрашова	ММ	21.94

820-1-0115с.94 КЖ 9

Перегораживающие и водопропускные сооружения с бетонными и железобетонными трубами диаметрами от 600 до 1400 мм на расход воды до 10 м³/с и перепадом до 2 м для асф.сети

ПРТ/ВРТ 8-20	Стация	Лист	Листов
	РП	4	4

ИЦ
"Союзводпроект"

Листом №

Титульные проектные решения

Инд. л. подл. Подпись и дата. Взам. инв. л.

Ведомость рабочих чертежей основного комплекта КЖЮ

Лист	Наименование	Примечание
1	Общие данные (начало)	
2	Общие данные (окончание)	
3	План. Разрез 1-1	
4	Разрезы 2-2 ... 4-4	

Ведомость спецификаций

Лист	Наименование	Примечание
4	Спецификация элементов сборной конструкции	

Ведомость объемов сборных железобетонных конструкций по рабочим чертежам основного комплекта марки КЖ 10

	Наименование группы элементов конструкции	Код	Кол. м ³	Примечание
1	Конструкции и детали каналов и открытых водоводов	585800	5,9	
2	Трубы безнапорные	586200	5,9	
	Всего железобетона		11,8	

Материалы на изготовление сборных железобетонных конструкций учтены в ведомости потребности в материалах и отдельно не учитываются.

В процессе производства строительно-монтажных работ должны соблюдаться правила техники безопасности согласно СНиП III-4-80.

				Привязан	
Инд. №					
Разраб.	Жарковский	Хож	21.11.94		
Провер.	Кондрашова	Дин	21.11.94		
				820-1-0115с.94 КЖ10	
				Перегораживающие и водопроникуемые сооружения с бетонными и железобетонными трубами диаметрами от 600 до 1400 мм на расход воды до 10 м ³ /с и перепадам до 2 м для оросит. сетей	
				ПРТ/ВРТ 10-0	Стадия Лист Листов
					РП 1 4
				Общие данные (начало)	ИЦ
					"Союзводпроект"
И.контр.	Бародина	Безил	21.11.94		

Ц00363-02 43

Ведомость ссылочных и прилагаемых документов

Обозначение	Наименование	Примечание
	Ссылочные документы	
3.820-6 вып. 2/88	Оголовки, плиты крепления сооружений, гасители. Оголовки с ныряющими стенками	ИЦ "Союзводпроект"
3.820-6 вып. 5/88	Оголовки, плиты крепления сооружений, гасители. Плиты крепления сооружений, гасители	— " —
3.820.1-81.94 вып. 1	Трубы бетонные безнапорные ребристые	
ГОСТ 8478-81	Сетки сварные для железобетонных конструкций	
3.820.2-43 вып. 0	Затворы глубинные плоские скользящие. Монтажные чертежи	— " —
3.820.2-44. вып. 0	Подъемники винтовые для затворов гидротехнических сооружений, грузоподъемностью до 20 тс. Модели В-83	— " —
	Пояснительная записка и габаритные чертежи подъемников	

Разраб.	Жарковский	ЖЗМ	21.11.94
Провер.	Кондрашова	ИЦ	21.11.94

820 - 1 - 0115 с. 94 КЖ 10

первогаражирующие и водопропускные сооружения с безнапорными и тислябетонными трубами диаметрами от 800 до 1400 мм на расход воды до 10 м³/с и перепадом до 2 м на проект: сетка

Привязан

Инд. №	И. контр.	Бородина	ИЦ	21.11.94
--------	-----------	----------	----	----------

ПРТ / ВРТ 10-0

Стандия Лист Листов

РП 2 4

Общие данные
(окончание)ИЦ
"Союзводпроект"

Ц:00363-02 44

Типовые проектные решения

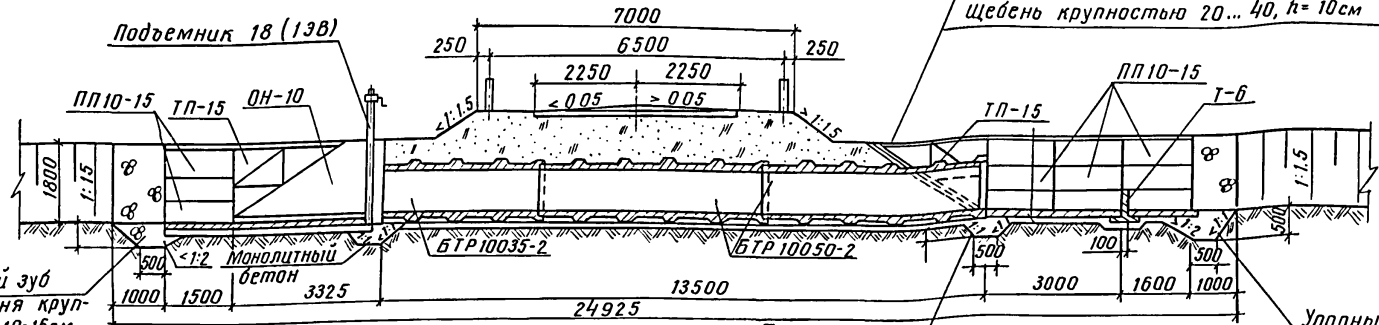
Алюбом 1

Инд. № подл. Подпись и дата. Взам. инв. №

Разрез 1-1

Монолитный железобетон по арматуре 5Вр-100 5Вр-100 1040, h=6см
Щебень крупностью 20... 40, h=10см

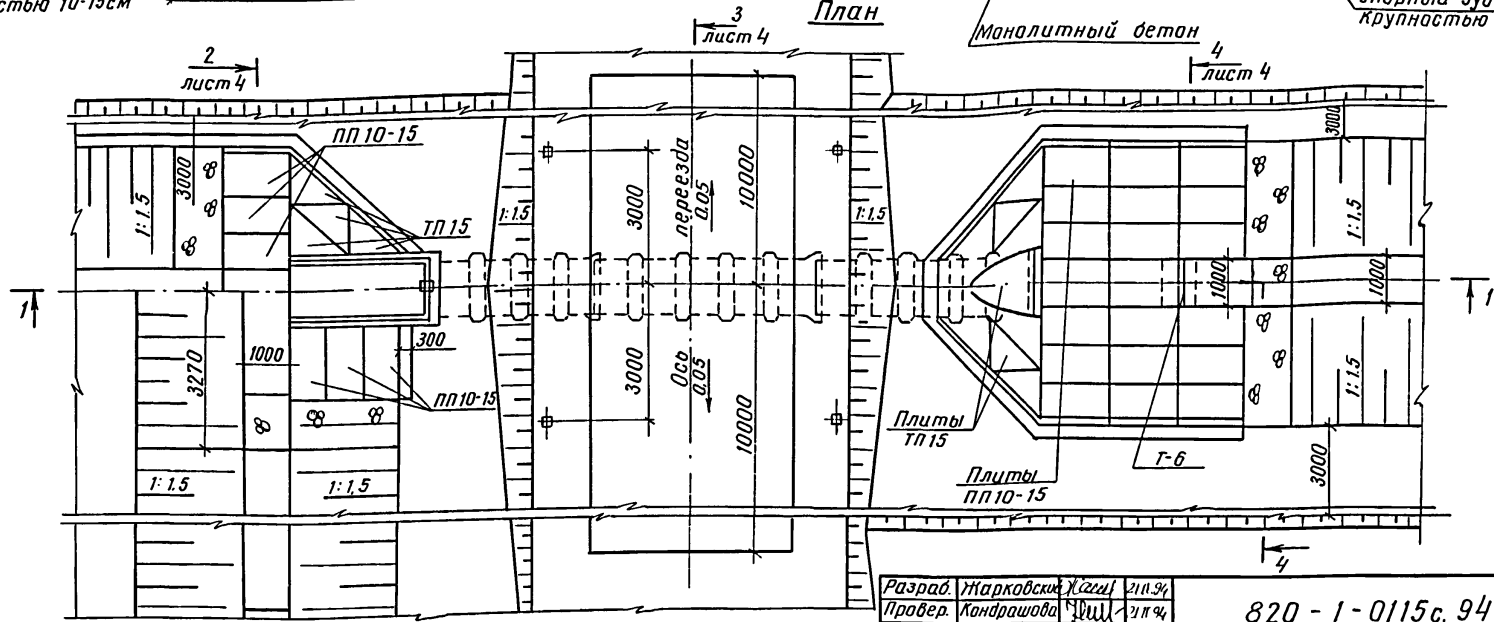
Подъемник 18 (13В)



Упорный зуб из камня крупностью 10-15см

Упорный зуб из камня крупностью 10-15см

План



Типовые проектные решения

Инв. №, Подпись и дата, Взам. инв. №

Узел соединения входного оголовка дан в КЖ-22 лист 1

Привязан

Разраб.	Жарковский	ХХХ	21.11.94
Провер.	Кондрашова	ХХХ	21.11.94
Инв. №			
Н.контр.	Бородина	ХХХ	21.11.94

820 - 1 - 0115с. 94 КЖ 10

Перегораживающие и водопропускные сооружения с бетонными и железобетонными трубами диаметрами от 600 до 1400 мм на расход воды до 10 м³/с и переломам до 2 м для оросительной сети

ПРТ/ВРТ 10-0

Стадия	Лист	Листов
РП	3	4

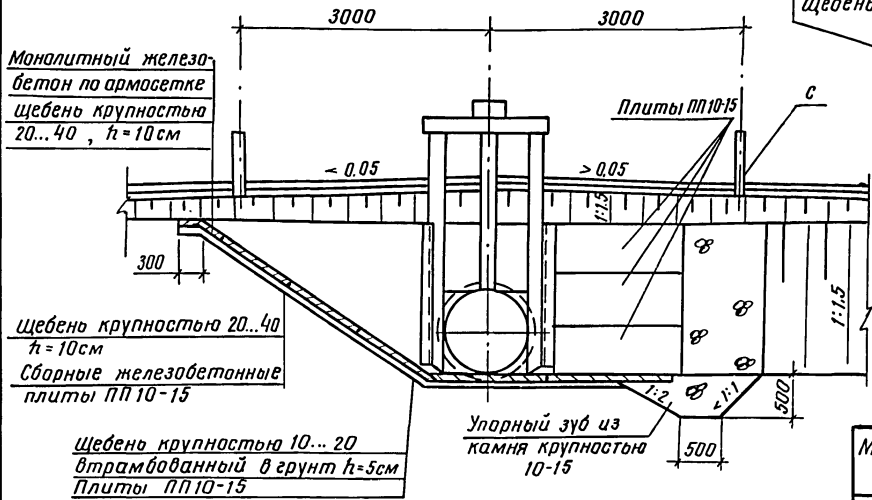
План. Разрез 1-1

ИЦ
"Сонзводпроект"

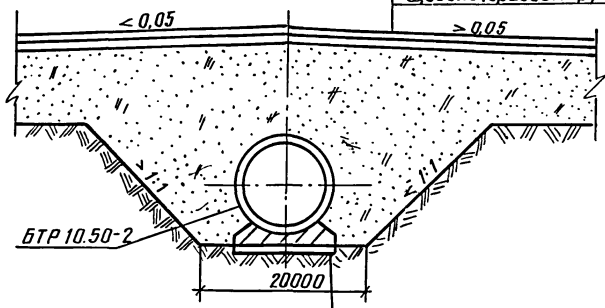
400363-02 45

Альбом I
 Типовые проектные решения
 Инв. № табл. Подпись и дата. Взам. инв. №

Разрез 2-2



Разрез 3-3



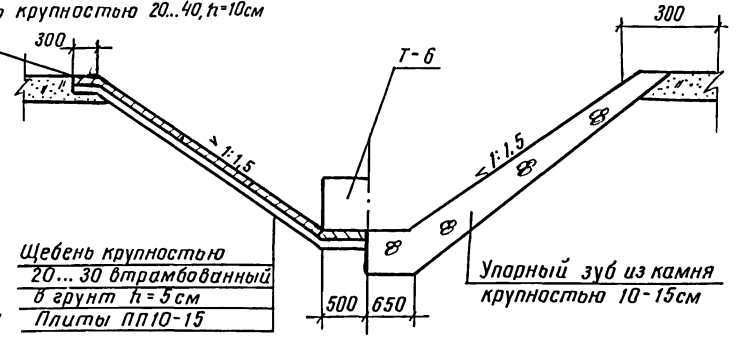
Щебень крупностью 10...20 втрамбованный в грунт, h=6см
 Бетонная подготовка

Привязан

Инд. №	И контр.	Бардина	1984	11.9
--------	----------	---------	------	------

Монолитный железобетон по арматуре щебень крупностью 20...40, h=6см

Разрез 4-4



Спецификация элементов сборной конструкции

Марка поз.	Обозначение	Наименование	Кол.	Масса кг	Примечание
ОН-10	3.820-б. Вып. 2/88	Оголовок с ныряющими стенками	1	4050	
БТР 100.35-2	3.820.1-81.94. Вып.1	Труба бетонная ребристая	1	4104	
БТР 100.50-2	3.820.1-81.94. Вып.1	Труба бетонная ребристая	2	5088	
ПП10-15	3.820. -б. Вып. 5/88	Плита крепления	28	225	
Т П15	3.820 -б. Вып. 5/88	Плита треугольная	16	200	
Т-6	3.820 -б. Вып. 5/88	Гасители	2	150	
С	3.820 -б. Вып. 5/88	Столбик сигнальный	8	100	

Разраб.	Мяковский	11.9	11.9
Провер.	Конрашова	11.9	11.9
Инд. №			
И контр.	Бардина	1984	11.9

820-1-0115с.94 КЖ10

Перегораживающие и водопропускные сооружения с бетонными и железобетонными трубами диаметрами от 600 до 1400 на расходе воды до 10м³/с и перепадом до 2м для аэрирот. сетей

ПРТ/ВРТ 10-0	Стая	Лист	Листов
	РП	4	4
Разрезы 2-2 ... 4-4		ИЦ	
		"Сюзводпроект"	

Альбом

Типовые проектные решения

Ведомость рабочих чертежей основного комплекта КЖ1

Лист	Наименование	Примечание
1	Общие данные (начало)	
2	Общие данные (окончание)	
3	План. Разрез 1-1	
4	Разрезы 2-2 ... 5-5	
5	Разрезы 6-6, 7-7	

Ведомость спецификаций

Лист	Наименование	Примечание
5	Спецификация элементов сборной конструкции	

Ведомость объемов сборных железобетонных конструкций по рабочим чертежам основного комплекта марки КЖ1

Материал	Наименование группы элементов конструкций	Код	Кол. м ³	Примечание
1	Конструкции и детали каналов и открытых водоводов	585800	7,6	
2	Трубы безнапорные	586200	5,95	
	Всего железобетона		13,55	

Материалы на изготовление сборных железобетонных конструкций учтены в ведомости потребности в материалах и отдельно не учитываются.

В процессе производства строительно-монтажных работ должны соблюдаться правила техники безопасности согласно СНиП III-4-80.

И.В.Млод. Подпись и дата

Взам. инв.Л

				Привязан	
Инв. №					
Разраб.	Жарковский	2/2м	2/11.94		
Провер.	Кондрашова	2/11	2/11.94		
				820-1-0115с.94 КЖ11	
				Перегораживающие и водопропускные сооружения с бетонными и железобетонными трубами диаметрами от 600 до 1400 мм на расход воды до 10 м ³ /с и перепадам до 2 м для аэрации сети	
				ПРТ/ВРТ-10-5	Стация Лист листов РП 1 5
				Общие данные (начало)	ИЦ "Сонзводпроект"
И.В.Млод.	Бародина	Вам	2/11.94		

400363-02 47

Ведомость ссылочных и прилагаемых документов

Обозначение	Наименование	Примечание
	Ссылочные документы	
3.820-6. Вып. 2/88	Оголовки, плиты крепления сооружений. Гасители. Оголовки с ныряющими стенками	ИЦ "Союзводпроект"
3.820-6. Вып. 5/88	Оголовки, плиты крепления сооружений, гасители. Плиты крепления сооружений, гасители.	— " —
3.820-13. Вып. 5	Конструкции для пешеходных мостов и мостовых переездов	— " —
3.820.1-81.94 Вып.1	Трубы бетонные безнапорные ребристые.	
ГОСТ 8478-81	Сетки сварные для железобетонных конструкций	
3.820.2-43 Вып.0	Затвары глубинные. плоские скользящие. Монтажные чертежи	— " —
3.820.2-44 Вып.0	Подъемники винтовые для затворов гидротехнических сооружений грузоподъемностью до 20тс. Модели В-83. Пояснительная записка и габаритные чертежи подъемников	— " —

Инв. № подл. Подпись и дата

Взам. инв. №

Титуловое проектное решение Альбом II

Разраб. Жарковский Ю. Г. 21.11.94

Провер. Кондрашова Ю. И. 21.11.94

820-1-0115с.94 КЖ11

Переграживающие и водопропускные сооружения с бетонными и железобетонными трубами диаметрами от 600 до 1400 мм на расход воды до 10 м³/с и перепадам до 5 м для артезиан. скваж.

Привязан

ПРТ/ВРТ-10-5

Статья Лист Листов

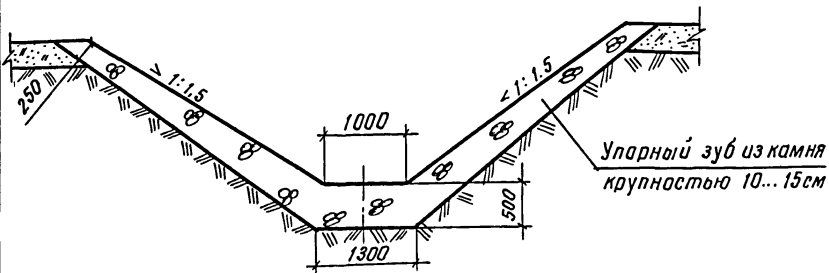
РП 2 5

Общие данные
(окончание)ИЦ
"Союзводпроект"

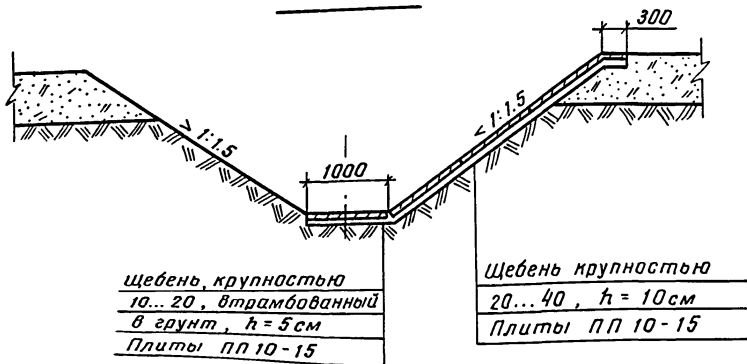
Инв. № Н. кантр. Бародина Ю. И. 21.11.94

400363-02 48

Разрез 6-6



Разрез 7-7



Щебень, крупностью
10...20, утрамбованный
в грунт, $h = 5$ см
Плиты ПП 10-15

Щебень крупностью
20...40, $h = 10$ см
Плиты ПП 10-15

Спецификация элементов сборной конструкции

Марка поз.	Обозначение	Наименование	Кол.	Масса кг	Примечание
ОН-10	3.820-6, вып. 2/88	Оголовок с нагряющими стенками	1	4050	
БРТ 10.50	ГОСТ 6482 - 88	Труба железобетонная	2	5088	
БТР 100.35-2	3.820.1-81.94, вып.1	Труба бетонная	1	4104	
ПП10-15	3.820-6, вып. 5/88	Плита крепления	42	225	
ТП-15	3.820-6, вып. 5/88	Плита треугольная	16	200	
Г-4	3.820-6, вып. 5/88	Гасители	8	138	
Г-6	3.820-6, вып. 5/88	Гасители	2	160	
С	3.820-6, вып. 5/88	Столбик сигнальный	8	100	

Узел соединения входного оголовка с трубой дан в КЖ22 лист 2

Инв. № подл. Подпись и дата (взм. инв. №)

Типовые проектные решения Альбом I

Разработчик	Жарковский	Удмурт	21.11.94
Проверен	Кондрашова	ИИ	21.11.94
820-1-0115 с. 94 КЖ11			
Перегораживающие и водопрпускные сооружения бетонными и железобетонными трубами диаметрами от 600 до 1400 мм на расход воды до 70 м³/с и перепадам до 2 м для горист. сетей			
ПРТ/ВРТ-10-5			Стадия Лист Листов
			РП 5 5
Разрезы 6-6, 7-7			ИЦ "Сюзводпроект"

Привязан			
Инв. №	Н. контр	Бородина	21.11.94

Ведомость рабочих чертежей основного комплекта КЖ12

Лист	Наименование	Примечание
1	Общие данные (начало)	
2	Общие данные (окончание)	
3	План. Разрез 1-1	
4	Разрезы 2-2 ... 5-5	
5	Разрезы б-б, 7-7	

Ведомость спецификаций

Лист	Наименование	Примечание
5	Спецификация элементов сборной конструкции	

Ведомость объемов сборных железобетонных конструкций по рабочим чертежам основного комплекта марки КЖ12

Исходы	Наименование группы элементов конструкции	Код	Кол-во, м ³	Примечание
1	Конструкции и детали канав и открытых водоводов	585800	8,3	
2	Трубы безнапорные	586200	5,9	
	Всего железобетона		14,2	

Материалы на изготовление сборных железобетонных конструкций учтены в ведомости потребности в материалах и отдельно не учитываются.

В процессе производства строительного монтажа работ должны соблюдаться правила техники безопасности согласно СНиП №-4-80.

						Привязан	
Инв. №							
Разраб.	Жарковский	ХХХХ	ХХХХ				
Провер.	Кондрашова	ХХХХ	ХХХХ				
						820-1-0115 с. 94 КЖ12	
						Переграживающие и водопропускные сооружения с бетонными и железобетонными трубами диаметрами от 600 до 1400 мм на расход воды до 10 м ³ /с и перелогами до 2 м для артезианской сети	
						ПРТ/ВРТ 10-10	Стация РП
							Лист 1
							Листов 5
						Общие данные (начало)	И Ц
							"Союзводпроект"
Н.контр.	Бородина	ХХХХ	ХХХХ				

400363-02 52

Типовые проектные решения. Алюбом I

Инв. №, Подпись и дата, Взам. инв. №

Ведомость ссылочных и прилагаемых документов

Продолжение

Обозначение	Наименование	Примечание
	Ссылочные документы	
3.820-6, вып. 2/88	Оголовки, плиты крепления сооружений, гасители. Оголовки с ныряющими стенками	ИЦ "Союзвод проект"
3.820-6, вып. 5/88	Оголовки, плиты крепления сооружений, гасители. Плиты крепления сооружений, гасители	— " —
3.820.1-81.94, вып. 1	Трубы бетонные безнапорные ребристые	
ГОСТ 8478-81	Сетки сварные для железобетонных конструкций	
3.820.2-43, вып. 0	Затворы глубинные плоские скользящие. Монтажные чертежи	— " —

Обозначение	Наименование	Примечание
3.820.2-44, вып. 0	Подъемники винтовые для затворов гидротехнических сооружений грузоподъемностью до 20 т модели В-83. Пояснительная записка и габаритные чертежи подъемников	— " —

Имя, фамилия, Подпись и дата

Альбом I

Типовые проектные решения

Разраб.	Жарковский	Удвал	21.11.94
Провер.	Кондрашова	ИЦ	21.11.94

820-1-0115с.94 КЖ12

Перегораживающие и водопрпускные сооружения с бетонными и железобетонными трубами диаметрами от 600 до 1400 на расход воды до 10 м³/с и перепадом до 2м для расчётной сети

Привязан

ПРТ/ВРТ 10-10

Стадия Лист Листов

РП 2 5

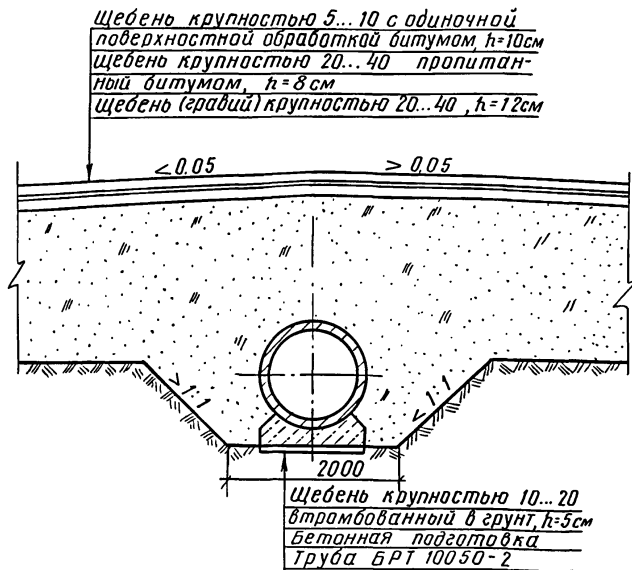
Общие данные (окончание)

ИЦ "Союзводпроект"

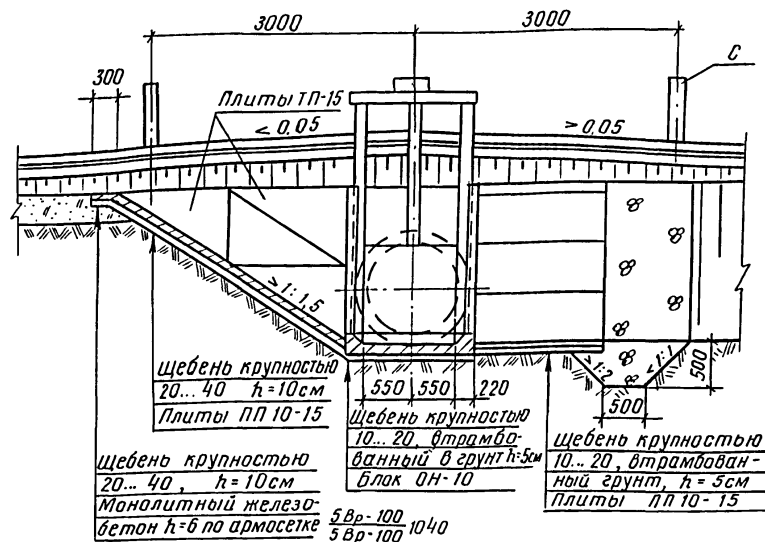
Имв. №	И.контр.	Бородина	Белый	21.11.94
--------	----------	----------	-------	----------

Ц00363-02 53

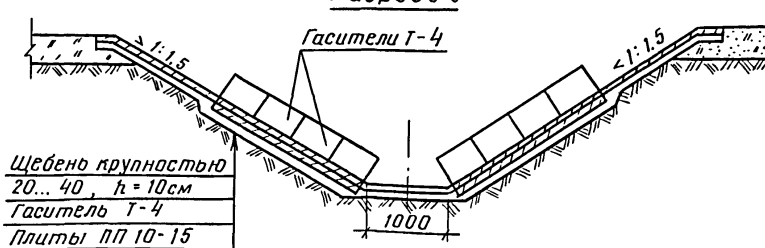
Разрез 2-2



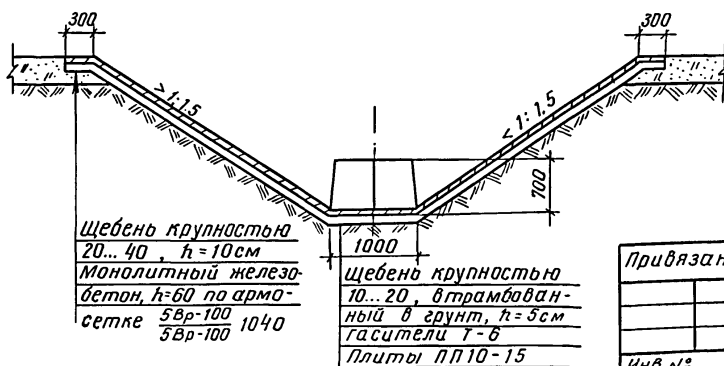
Разрез 3-3



Разрез 5-5



Разрез 4-4



Привязан

Инв. №

Разраб. Жарковский
 Провер. Кондрашова

И.контр. Бародина

820-1-0115с.94 КЖ 12

перегораживающие и водоотпускные сооружения с бетонными и железобетонными трубами, диаметры от 600 до 1400 мм на расходе воды до 10 м³/с и перепадам до 2 м для оросительных систем

ПРТ / ВРТ-10-10

Разрезы 2-2 ... 5-5

Стация лист Листов
 РП 4 5

ИЦ
 "Сонэзводпроект"

Ц00363-02 55

Типовые проектные решения Альбом I

Инв. №, Подпись и дата Взам инв. №

Ведомость рабочих чертежей основного комплекта КЖ 13

Лист	Наименование	Примечание
1	Общие данные (начало)	
2	Общие данные (окончание)	
3	План. Разрез 1-1	
4	Разрезы 2-2 ... 5-5	
5	Разрезы б-б, 7-7	

Ведомость спецификаций

Лист	Наименование	Примечание
5	Спецификация элементов сборной конструкции	

Ведомость объемов сборных железобетонных конструкций по рабочим чертежам основного комплекта марки КЖ 13

Истории	Наименование группы элементов конструкции	Код	Кол-во, м ³	Примечание
1	Конструкции и детали каналов и открытых водоводов	585800	9,6	
2	Трубы безнапорные	586200	6,36	
	Всего железобетона		15,96	

Материалы на изготовление сборных железобетонных конструкций учтены в ведомости потребности в материалах и отдельно не учитываются.

В процессе производства строительно-монтажных работ должны соблюдаться правила техники безопасности согласно СНиП II-4-80.

				Привязан	
Инв. №					
Разраб.	Жарковский	Ж/С/С/М	21.11.94		
Провер.	Кондрашова	И/И/И	21.11.94		
				820 - 1-0115с.94 КЖ13	
				Перегораживающие и водопропускные сооружения с бетонными и железобетонными трубами диаметрами от 600 до 1400 мм на расход воды до 12 м ³ /с и перепадом до 2 м для водосителей. с.см	
				ПР/ВРТ 10-20	Стадия Лист Листов
					РП 1 5
				Общие данные (начало)	ИЦ "Союзводпроект"
И.контр.	Бородина	Б/С/И/С	21.11.94		

Ведомость ссылочных и прилагаемых документов

Продолжение

Обозначение	Наименование	Примечание
	<u>Ссылочные документы</u>	
3.820-6. Вып. 2 / 88	Оголовки, плиты, крепления сооружений, гасители. Оголовки с ныряющими стенками	ИЦ "Союзвод-проект"
3.820-6. Вып. 5 / 88	Оголовки, плиты крепления сооружений, гасители. Плиты крепления сооружений, гасители	— " —
3.820-13. Вып. 5	Конструкции для пешеходных мостов и мостовых переходов	— " —
3.820. 1-81.94 Вып. 1	Трубы бетонные безнапорные ребристые	
ГОСТ 8478-81	Сетки сварные для железобетонных конструкций	
3.820. 2-43. Вып. 0	Затворы глубинные плоские скользящие. Монтажные чертежи	— " —

Обозначение	Наименование	Примечание
3.820.2-44. Вып. 0	Подъемники винтовые для затворов гидротехнических сооружений грузоподъемностью до 20тс. Модели В-83. Пояснительная записка и габаритные чертежи подъемников	— " —

Альбом I

Типовые проектные решения

Инд. № подл. Подпись и дата. Взам. инв. №

Привязан

Инд. №

Разраб.	Жарковский	Т.Сил.	21.11.94
Провер.	Кондрашова	Л.И.И.	21.11.94
И.контр.	Бародина	Б.С.А.	21.11.94

820-1-0115с.94 КЖ13

Перегораживающие и водопропускные сооружения с бетонными и железобетонными трубами диаметрами от 600 до 1400 мм на расход воды до 10 м³/с и перепадам до 2 м для оросительной сети

ПРТ/ВРТ-10-20

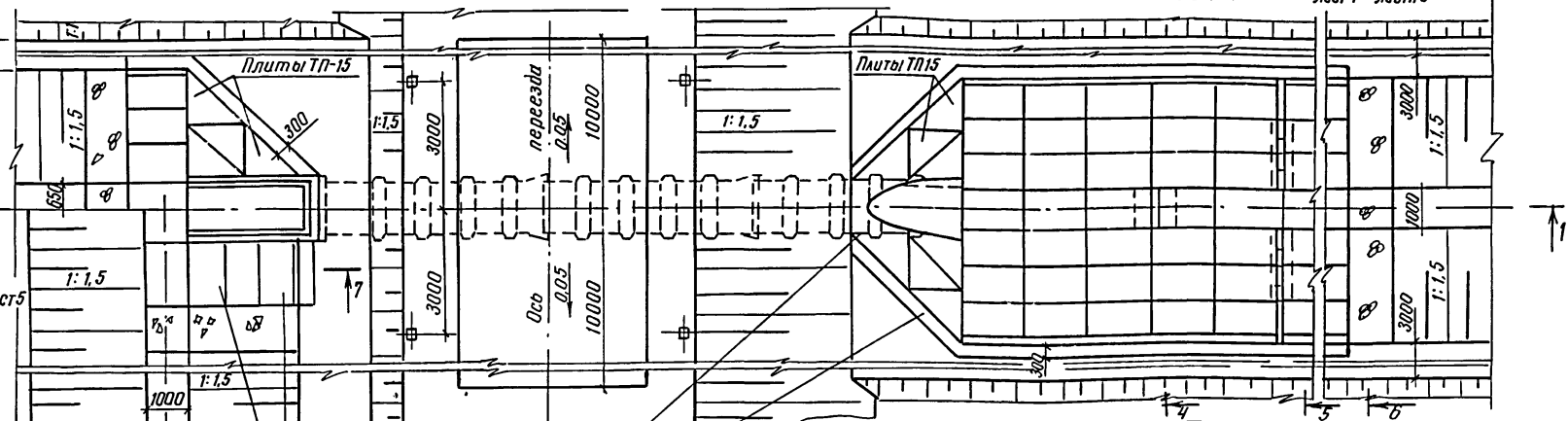
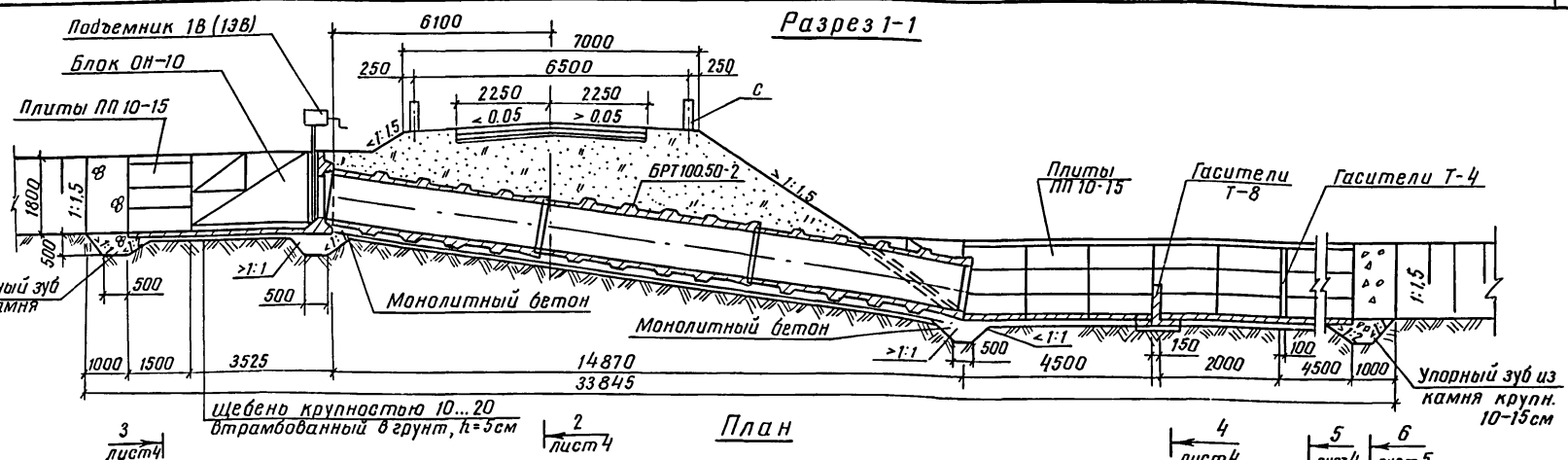
Стадия Лист Лист

РП 2 5

Общие данные
(окончание)ИЦ
"Союзводпроект"

400363-02 52

Типовые проектные решения Альбом I



И.И.В. и дата
Подпись и дата
Взам. инв. №

Плиты ПП 10-15
Монолитный железобетон
h = 6 см по арматуре 5Вр-100
5Вр-100

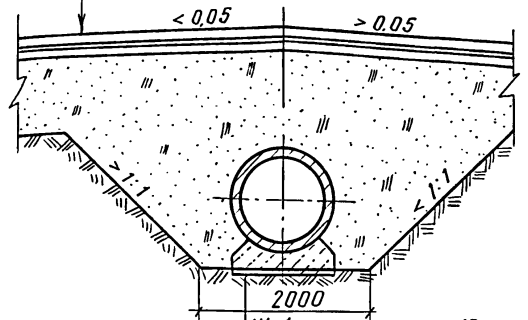
И.И.В. №	И.контр.	бородина	Варш	21.11.94
Привязан				

Разр.в.	Жарковский	ХХХ	21.11.94
Провер.	Кондрашова	ЧХХ	21.11.94

820 - 1 - 0115 с. 94 КЖ 13		
перегораживающие и водопрпускные сооружения с бетонными и железобетонными трубами диаметрами от 600 до 1400 мм на расход воды до 10 м³/с и перегородками до 2 м для пропуск. систем		
ПРТ / ВРТ - 10-20	Стадия	Лист
	РП	3 / 5
ИЦ		
План, разрез 1-1		
"Сонводпроект"		

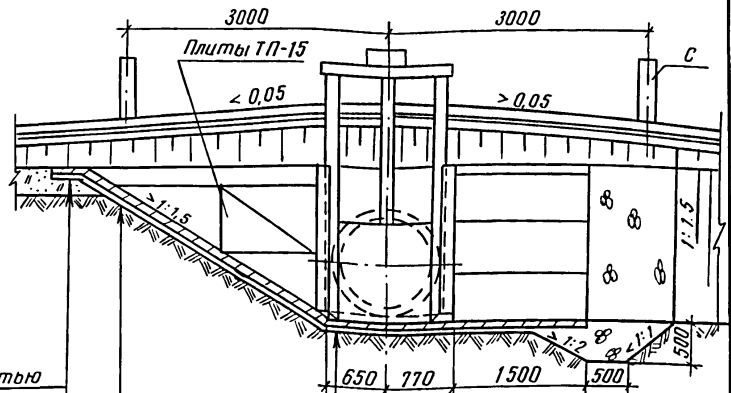
Разрез 2-2

Щебень крупностью 5...10 с одиночной поверх-
 ностной обработкой битумом, $h=10$ см
 Щебень крупностью 20...40, пропитанный
 битумом, $h=8$ см
 Щебень (гравий) крупностью 20...40, $h=12$ см



Щебень крупностью 10...20,
 отрамбованный в грунт, $h=5$ см
 Бетонная подготовка
 Труба БТР100.50-2

Разрез 3-3

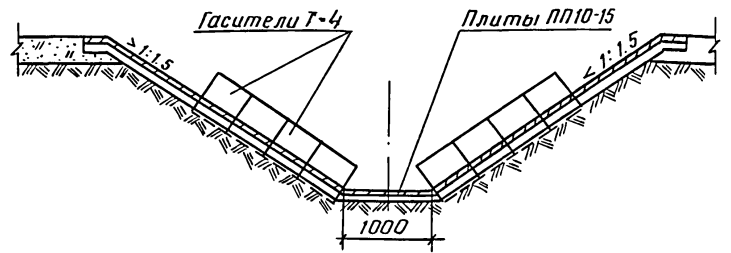


Щебень крупностью
 20...40, $h=10$ см
 Монтажный железобетон
 по армостеке
 5Вр-100 1040
 5Вр-100 1040

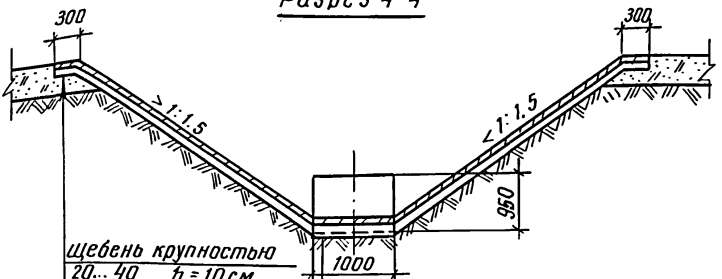
Щебень крупностью
 20...40, $h=10$ см
 Плиты ПП10-15

Щебень крупностью
 10...20, отрамбован-
 ный в грунт, $h=5$ см
 Плиты ПП10-15

Разрез 5-5



Разрез 4-4



Щебень крупностью
 20...40 $h=10$ см
 Монолитный железобетон,
 $h=60$ по армостеке
 5Вр-100 1040
 5Вр-100 1040

Щебень крупностью
 10...20, отрамбованный
 в грунт, $h=5$ см
 Гасители Т-8
 Плиты ПП10-15

Привязан			
Инд. №			

Разраб.	Жарковский	(Экс)	21.11.94
Провер.	Кондрашова	(Ин)	21.11.94
Инд. №			
И контр.	Бородина	Боргина	21.11.94

820-1-0115с.94 КЖ13

Переградационные и водопрпускные сооружения с бетонными и железобетонными трубами диаметрами от 600 до 1400 мм на расход воды до 10 м³/с и перепадам до 2 м для оросительной сети

ПРТ/ВРТ-10-20

Стадия	Лист	Листов
РП	4	5

Разрезы 2-2...5-5

ИЦ
 "Союзводпроект"

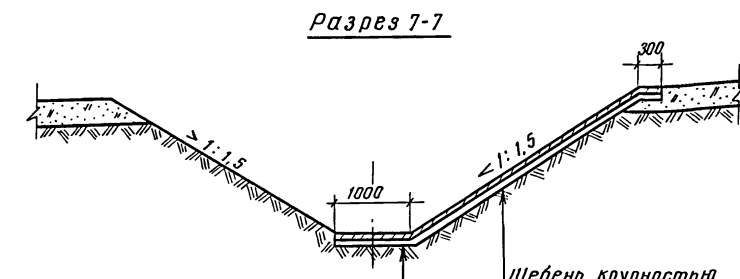
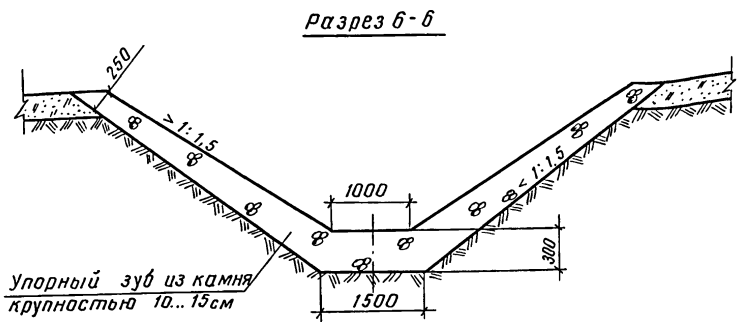
Ц 00363-02 60

Любом Д

Типовые проектные решения

Инд. №, лист, Подпись и дата

Типовые проектные решения. Алюбом I



Щебень крупностью
10... 20, втрамбованный
в грунт, h = 5 см
Плиты ПП10-15

Щебень крупностью
20- 40 h = 10 см
Плиты ПП10-15

Спецификация элементов сборной конструкции

Марка поз.	Обозначение	Наименование	Кол.	Масса кг	Примечание
ОН-10	3.820-6, вып. 2/88	Оголовок с ныряющими стенками	1	4050	
БРТ 100.50-2	3.820.1-81.94 Вып. 1	Труба бетонная ребристая	3	5088	
ПП10-15	3.820-6, вып. 5/88	Плита крепления	63	225	
ТП-15	3.820-6, вып. 5/88	Плита треугольная	16	200	
Г-4	3.820-6, вып. 5/88	Гасители	8	138	
Г-8	3.820-6, вып. 5/88	Гасители	2	0.12	
С	3.820-6, вып. 5/88	Столбик сигнальный	8	100	

Узел соединения входного оголовка с трубой дан КЖ22 лист 1.

Инв. № подл. Подпись и дата
Взам инв. №

Разраб. Жарковский 21.11.94
Провер. Кондрашова 21.11.94

820-1-0115с.94 КЖ13

Перегородки и водопропускные сооружения с бетонными и железобетонными трубами диаметрами от 600 до 1400 мм на расход воды до 10 м³/с и перепадам до 2 м для артезианских сетей

Привязан			
Инв. №	Н.контр.	Бардина	Бердн 21.11.94

ПРТ/ВРТ 10-20	Лист	Листов
	РП 5	5
Разрезы 6-6, 7-7 Спецификация	ИЦ "Союзводпроект"	

Ведомость ссылочных и прилагаемых документов

Продолжение

Обозначение	Наименование	Примечание
	Ссылочные документы	
3.820-6. Вып.5/88	Оголовки, плиты крепления сооружений, гасители. Плиты крепления сооружений. Гасители	ИЦ "Союзвод-проект"
3.820-6. Вып.3/91	Оголовки, плиты крепления сооружений. Гасители. Блоки с ныряющими стенками и докового типа	— " —
3.820-6. Вып.1/91	Оголовки, плиты крепления сооружений, гасители. Портальные оголовки трубчатых сооружений и открытых регуляторов	— " —
3.820-13 Вып.5	Конструкции для пешеходных мостов и мостовых переездов	— " —
3.820.1-81.94. Вып.1	Трубы бетонные безнапорные ребристые	
ГОСТ 5781-82	Сталь горячекатанная для армирования железобетонных изделий	
ГОСТ 8478-81	Сетки сварные для железобетонных конструкций	

Обозначение	Наименование	Примечание
3.820.2-43. Вып.0	Затворы глубинные плоские скользящие. Монтажные чертежи	— " —
3.820.2-44. Вып.0	Подъемники винтовые для затворов гидротехнических сооружений грузоподъемностью до 20тс	— " —
	Модель В-83 Пояснительная записка	

Типовые проектные решения Албам II

Инв.№ подл. Подпись и дата. Взам. инв.№

Привязан			
Инв.№			

Разраб. Жарковский	Уд. 4	21.11.94	820-1-0115с.94 КЖ14
Провер. Кондрашова	Д.И.	21.11.94	
Проект			Неограничивающие и водопропускные сооружения с бетонными и железобетонными трубами диаметрами от 600 до 1400мм на расход воды до 10м ³ /с и перепадам до 2м для аросит. сети
ПРТ/ВРТ-14-0			Стадия Лист / Листов
Общие данные (окончание)			РП 2
И.контр. Бардина			И Ц "Союзводпроект"

6300363-02 63

Альбом I

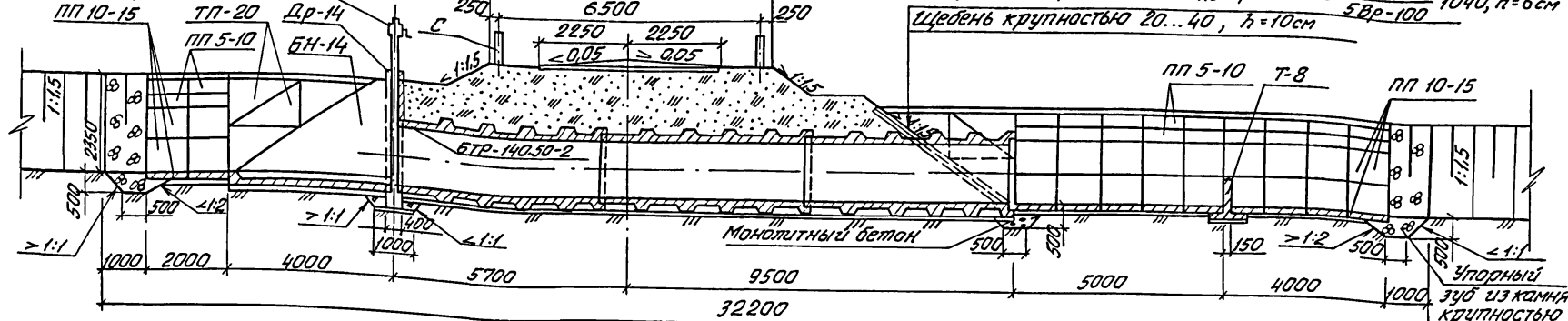
Типовые проектные решения

Имя, № листа, Подпись и дата, Взам. лист

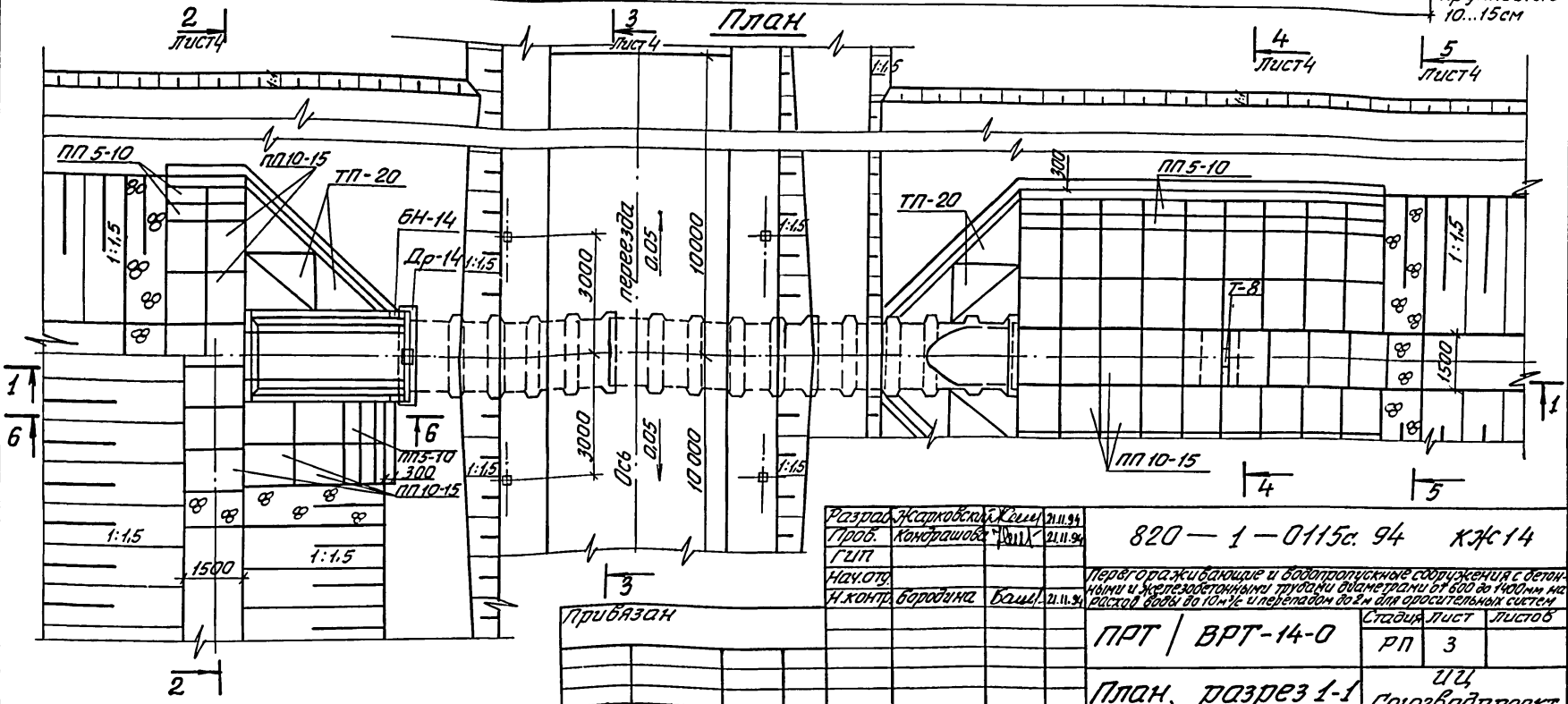
Винтовой подъемник
5В (53В)

разрез 1-1

Монолитный железобетон по армосетке 53р-100 1040, h=6см
Щебень крупностью 20...40, h=10см



План



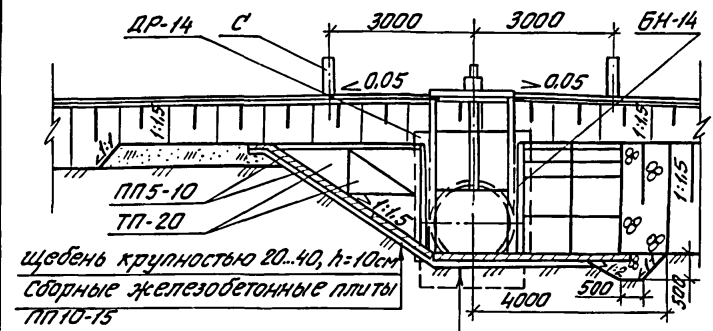
Разраб. Жарковский Жели	21.11.94	820-1-0115с. 94	ХЖ-14
Проб. Кондрашова	21.11.94		
ГИП		Перегоражки баюкие и водопропускные сооружения с бетонными и железобетонными трубами диаметрами от 600 до 1400мм для расхола воды до 10м/с и перепадам до 5м для дренажных систем	
Нач.отп. Н.контр. бородинг	Ваш		
Прибазан		ПРТ / ВРТ-14-0	Стандарт лист
Инв. №		ПП 3	Листов
		План, разрез 1-1	ИЦ
			Союзводпроект

Цоо363-02 64

Альбом 11

Типовые проектные решения

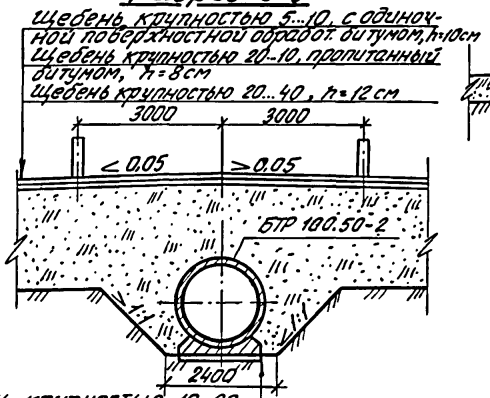
Разрез 2-2



Щебень крупностью 20..40, h=10 см
Сборные железобетонные плиты ПП 10-15

Щебень крупностью 10..20, втрамбованный в грунт, h=5 см
Сборные железобетонные плиты ПП 10-15

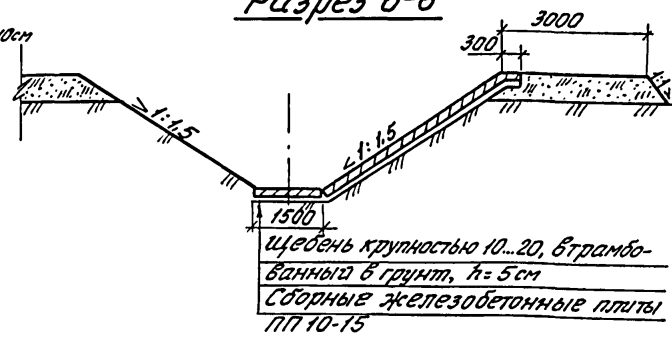
Разрез 3-3



Щебень крупностью 5..10, с односторонней поверхностной обработкой туфом, h=10 см
Щебень крупностью 20..40, пролитанный обдутом, h=8 см
Щебень крупностью 20..40, h=12 см

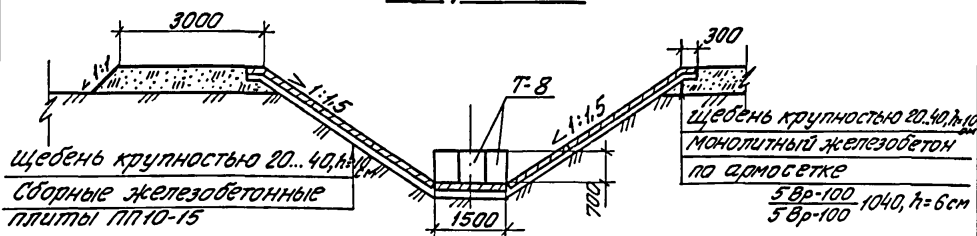
Щебень крупностью 10..20, втрамбованный в грунт, h=5 см
бетонная подготовка блок БТР 140.50-2

Разрез 6-6



Щебень крупностью 10..20, втрамбованный в грунт, h=5 см
Сборные железобетонные плиты ПП 10-15

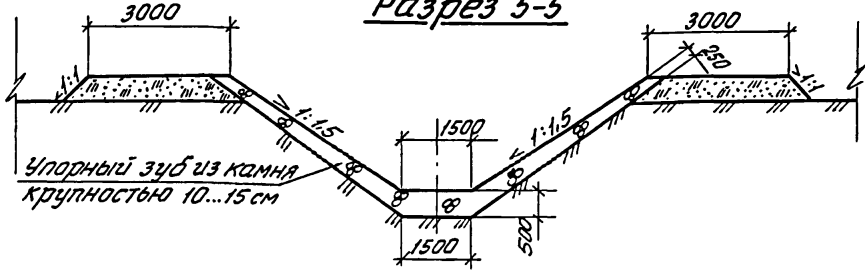
Разрез 4-4



Щебень крупностью 20..40, h=10 см
Сборные железобетонные плиты ПП 10-15

Щебень крупностью 20..40, h=10 см
Монолитный железобетон по арматуре
5 БР-100 1040, h=6 см
5 БР-100

Разрез 5-5



Упорный зуб из камня крупностью 10..15 см

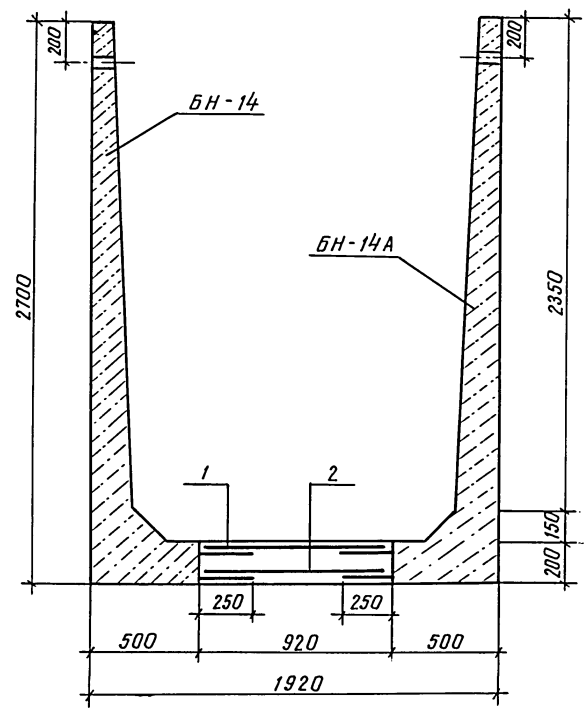
Спецификация элементов сборной конструкции

Марка, поз.	Обозначение	Наименование	Кол.	Масса, кг	Примечание
БТР 100.50-2	3.820.1-81.94, вып.1	Труба железобетонная	3	9312	
ПП 5-10	3.820-6, вып.5/88	Плита крепления	44	725	
ПП 10-15	3.820-6, вып.5/88	Плита крепления	55	225	
ТТ-20	3.820-6, вып.5/88	Плита треугольная	16	375	
ДР-14	3.820-6, вып.1/91	Диафрагма	1	4200	
БН-14	3.820-6, вып.3/91	Блок с выходящими стенками	2	3275	
Т-8	3.820-6, вып.5/88	Гасители	3	312	
С	3.820-13, вып.4	Столбик сигнальный	8	100	

Инв.№ по плану, Условные обозначения, Вид, Инв.№

Разраб. Жарковский	21.11.94	820-1-0115с.94	КЖ 14
Провер. Кондрашов	21.11.94		
Гип			
Нач. отд.			
Н.контр. Бародина	21.11.94	Перегораживающие и водопротусные сооружения с бетонными и железобетонными трубами диаметрами от 600 до 1400 мм на расход воды до 10 м³/ч и перепадом до 2 м для одностельных систем	
Прибавки		ПРТ ВРТ-14-0	Стадия Лист Листов РП 4
Инв.№		Разрезы 2-2 ÷ 6-6	ИЦ Союзводпроект

Типовые проектные решения Альбом II



Форма	Зона	Поз.	Обозначение	Наименование	Кол.	Примечание
				<u>Сборочные единицы</u>		
				Сетка арматурная С1	1	
				Сетка арматурная С2	1	
				<u>Материалы</u>		
				Бетон тяжелый		
				класса В15, W150, F4		0,74 м³

Ведомость расхода стали на элемент

Марка элемента	Изделия арматурные						Всего	Общий расход
	Арматура класса							
	А I			А III				
	ГОСТ 5781 - 82		ГОСТ 5781 - 82					
	φ 8		Итого	φ 10	φ 16	Итого		
Входной оголовок	16.0	—	16.0	12	37.8	49.8	65.8	65.8

Инв. № подл. Подпись и дата. Взам. инв. №

Разраб.	Жарковский	21.11.94	820 - 1 - 0115 с. 94 КЖ 14
Провер.	Кондрашова	21.11.94	
перегарантивающие и водопропускные сооружения с бетонными и железобетонными трубами диаметрами от 800 до 1400 на расход воды до 10 м³/с и перепадам до 2 м для асфит. сетей			
Привязан			Итого Лист Листов
			РП 5
Входной оголовок			ИЦ
Схема армирования м:20			"Союзвдпроект"
Инв. №	И.контр.	Бородина	21.11.94

Ведомость рабочих чертежей основного комплекта КЖ15

Лист	Наименование	Примечание
1	Общие данные (начало)	
2	Общие данные (окончание)	
3	План. Разрез 1-1	
4	Разрезы 2-2... 5-5	
5	Разрезы 6-6, 7-7	

Ведомость спецификаций

Лист	Наименование	Примечание
5	Спецификация элементов сборной конструкции	

Ведомость объемов сборных железобетонных конструкций по рабочим чертежам основного комплекта марки КЖ 15

Матрости	Наименование группы элементов конструкции	Код	Кол. м ³	Примечание
1	Конструкции и детали каналов и открытых водоводов	585 800	10.1	
2	Трубы безнапорные	586 200	11.64	
	Всего железобетона		27.74	

Материалы на изготовление сборных железобетонных конструкций учтены в ведомости потребности в материалах и отдельно не учитываются.

В процессе производства строительной-монтажных работ должны соблюдаться правила техники безопасности согласно СНиП III-4-80.

				Привязан	
Инв. №					
Разраб.	Жарковский	У/2/ж.	21.11.94		
Провер.	Кандрашова	П/1/л.	21.11.94	820 - 1 - 0115с. 94 КЖ 15	
				Перегораживающие и водоотпускные сооружения с бетонными и железобетонными трубами диаметрами от 600 до 1400 мм на расход воды до 10 м ³ с и перепадам до 2м для оросительных систем	
				ПРТ / ВРТ - 14 - 5	Стадия
					Лист
					Листов
					РП
					1
					5
Н.контр.	Бородина	С/2/л.	21.11.94	Общие данные (начало)	И Ц "Сюзводпроект"

Ц 00363-02 68

Альбом I

Типовые проектные решения

Инв. № подл. Подпись и дата. Взам. инв. №

Ведомость ссылочных и прилагаемых документов

Продолжение

Лабам I
Титульные проектные решения

Обозначение	Наименование	Примечание
	Ссылочные документы	
3.820-б. Вып. 5/88	Оголовки, плиты крепления сооружений, гасители. Плиты крепления сооружений, гасители	ИЦ "Союзводпроект"
3.820-б. Вып. 3/91	Оголовки, плиты крепления сооружений, гасители. Блоки с ныряющими стенками и докового типа	— " —
3.820-б. Вып. 1/91	Оголовки, плиты крепления сооружений, гасители. Портальные оголовки трубчатых сооружений и открытых регуляторов	— " —
3.820-13 Вып. 5	Конструкции для пешеходных мостов и мостовых переходов	— " —
3.820.1-81.94 Вып. 1	Трубы бетонные безнапорные	
ГОСТ 5781-82	Сталь горячекатанная для армирования железобетонных изделий	
ГОСТ 8478-81	Сетки сварные для железобетонных конструкций	

Обозначение	Наименование	Примечан.
3.820.2-44. Вып. 0	Подъемники винтовые для затворов гидротехнических сооружений грузоподъемностью до 20 тс. Модели В-83	— " —

Инв. № подл. Подпись и дата. Взам. инв. №

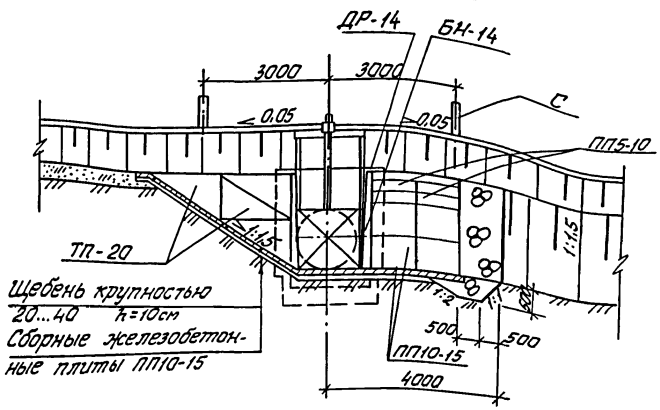
Разраб	Жарковский	Э/С/С/В	21.11.94	820 - 1 - 0115 с. 94 КЖ15		
Провер.	Кондрашова	ИЦ	21.11.94			
Перегораживающие и водопрпускные сооружения с бетонными и железобетонными трубами диаметрами от 600 до 1400 мм на расход воды до 10 м³/с и перепадам давл для оросит сетей						
ПРТ/ВРТ - 14 - 5				Стадия	Лист	Листов
				РП	2	5
Общие данные (окончание)				ИЦ "Союзводпроект"		

Привязан			
Инв. №		И.контр.	Бародина
		В.И.И.	21.11.94

Альбом II

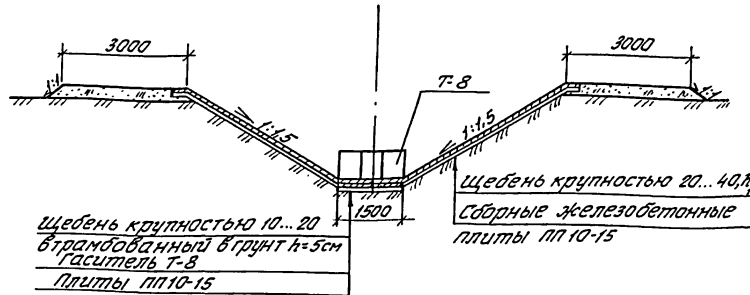
Титульные проектные решения

Разрез 2-2



Щебень крупностью 20...40 $h=10\text{см}$
Сборные железобетонные плиты ПП10-15

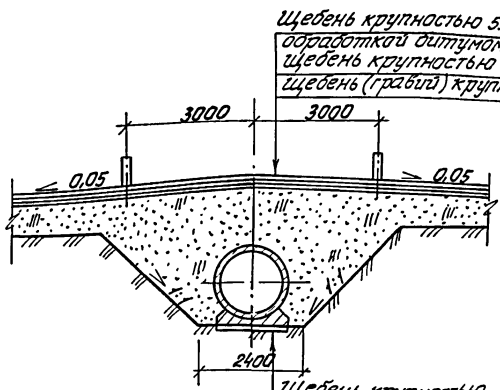
Разрез 4-4



Щебень крупностью 10...20
втрамбованный в грунт $h=5\text{см}$
Раскитель Т-8
Плиты ПП10-15

Щебень крупностью 20...40
Сборные железобетонные плиты ПП10-15

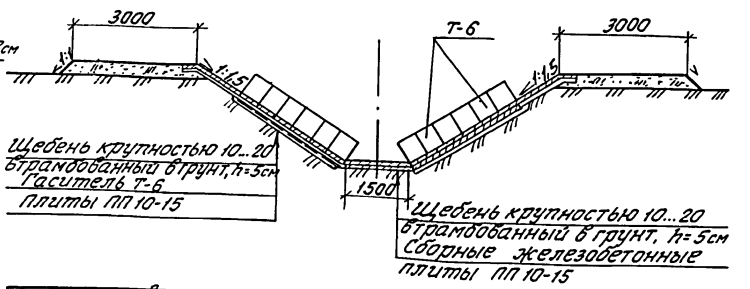
Разрез 3-3



Щебень крупностью 5...10 с одиночной поверхностной обработкой битумом $h=10\text{см}$
Щебень крупностью 20...40 пропитанный битумом $h=8\text{см}$
Щебень (грабиль) крупностью 20...40 $h=12\text{см}$

Щебень крупностью 10...20
втрамбованный в грунт $h=5\text{см}$
бетонная подготовка
блок БТР 140.50-2

Разрез 5-5



Щебень крупностью 10...20
втрамбованный в грунт $h=5\text{см}$
Раскитель Т-6
Плиты ПП10-15

Щебень крупностью 10...20
втрамбованный в грунт $h=5\text{см}$
Сборные железобетонные плиты ПП10-15

Инв. № подл. Подпись и дата

Взам. инв. №

Привязка

Инв. №

Разраб. Жариковская (дш)	21.11.94
Проект. Хондргазова (дш)	21.11.94
Гипс	
Испол. Бороздина (дш)	21.11.94

820 - 1 - 0115 д. 94 КЖ 15

Перегоражки стоящие и обходные сооружения с бетонными и железобетонными трубами диаметром от 600 мм высотой до 10 м и переселом до 2 м для организации

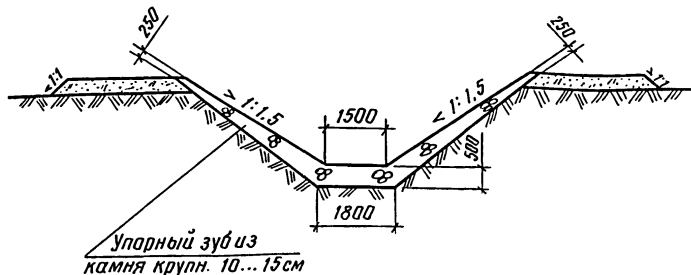
ПРТ | ВРТ-14-5

Станд. Лист	Листов
РП	4 / 5

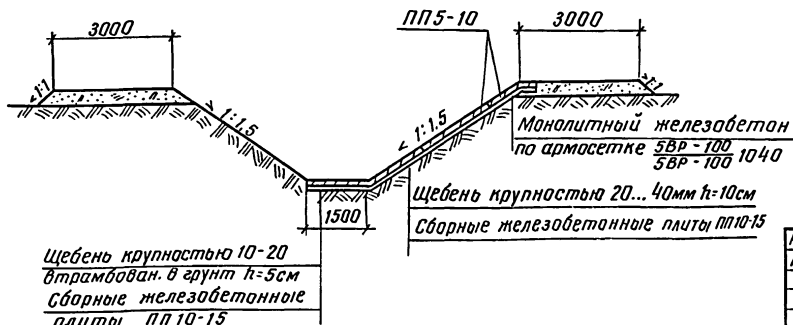
Разрезы 2-2 ÷ 5-5

Г/У
Сюзводпроект

Разрез 6-6



Разрез 7-7



Щебень крупностью 10-20
втрамбован. в грунт h=5 см
Сборные железобетонные
плиты ПП10-15

Спецификация элементов сборной конструкции

Марка поз.	Обозначение	Наименование	Кол.	Масса, кг	Примеч.
БН-14	3.820-6 Вып. 3/91	Блок наружными стенками	2	3276	
ДР-14	3.820-6 Вып. 1/91	Диафрагма	1	4200	
БР 140.50-2	3.820.1-81.94 Вып. 1	Труба железобетонная	3	9312	
Г-8	3.820-6 Вып. 5/88	Гасители	3	312	
Г-6	3.820-6 Вып. 5/88	Гасители	12	160	
ПП10-15	3.820-6 Вып. 5/88	Плита крепления	86	225	
ТП-20	3.820-6 Вып. 5/88	Плита треугольная	16	375	
ПП5-10	3.820-6 Вып. 5/88	Плита крепления	8	72.5	
С	3.820-13 Вып. 4	Столбик сигнальный	8	100	

Схема армирования входного оголовка дана в КЖ14
лист 5 соединения входного оголовка с трубой дан КЖ22
лист 2

Инв. № подл. | Подпись и дата | Взам. инв. №

Титуловые проектные решения Альбом II

Привязан

Инв. №

Разраб. Жарковской ЖЭМ 21.11.94
Провер. Кондрашов В.И. 21.11.94

820-1-0115с.94 КЖ15

Перегораживающие и водопрopusные сооружения с бетонными и железобетонными трубами диаметрами от 800 до 1400 мм на расход воды до 10 м³/с и перепадами до 2 м для пропуск сетей

ПРТ/ВРТ-14-5

Стадия Лист Листов

РП 5 5

Разрезы 6-6, 7-7

ИЦ
"Самоводпроект"

Ц00363-02 72

Ведомость рабочих чертежей основного комплекта КЖ 16

Лист	Наименование	Примечание
1	Общие данные (начало)	
2	Общие данные (окончание)	
3	План. Разрез 1-1	
4	Разрезы 2-2 ... 5-5	
5	Разрезы 6-6, 7-7	

Ведомость спецификаций

Лист	Наименование	Примечание
5	Спецификация элементов сборной конструкции	

Ведомость объемов сборных железобетонных конструкций по рабочим чертежам основного комплекта марки КЖ16

	Наименование группы элементов конструкций	Код	Кол-во, м ³	Примечание
1	Конструкции и детали каналов и открытых водоводов	585800	16,7	
2	Трубы безнапорные ребристые	586200	11,64	
	Всего железобетона		28,34	

Материалы на изготовление сборных железобетонных конструкций учтены в ведомости потребности в материалах и отдельно не учитываются.

В процессе производства строительного-монтажных работ должны соблюдаться правила техники безопасности согласно СНиП №-4-80.

				Привязан	
Инв. №					
Разраб.	Жарковских	21.11.94			
Провер.	Кондрашова	21.11.94			
				820 - 1 - 0115с. 94 КЖ 16	
				Перегораживающие и водопропускные сооружения бетонными и железобетонными трубами диаметром от 800 до 1000мм на раскатывании до 2м для присоединения	
				ПРТ/ВРТ - 14-10	Стадия лист листов
					РП 1 5
				Общие данные (начало)	ИЦ "Союзводпроект"
Н.контр.	Бородина	21.11.94			

Ц 00363-02 73

Титульные проектные решения. Альбом I

Инв. № табл. Подпись и дата. Взам. инв. №

Продолжение

Листовые проектные решения

Обозначение	Наименование	Примечан.
	Ссылочные документы	
3.820-6. Вып. 5/88	Оголовки, плиты крепления сооружений, гасители. Плиты крепления сооружений, гасители	ИЦ "Союзводпроект"
3.820-6. Вып. 3/94	Оголовки, плиты крепления сооружений, гасители. Блоки с ноляющими стенками и докового типа	— " —
3.820-6. Вып. 1/94	Оголовки, плиты крепления сооружений, гасители. Портальные оголовки трубчатых сооружений и открытых регуляторов	— " —
3.820-13. Вып. 5	Конструкции для пешеходных мостов и мостовых переездов	— " —
3.820.1-81.94 Вып.1	Трубы железобетонные безнапорные	
ГОСТ 5781-82	Сталь горячекатанная для армирования железобетонных изделий	
ГОСТ 8478-81	Сетки сварные для железобетонных конструкций	
3.820.2-43. Вып.0	Затворы глубинные плоские скользящие. Монтажные чертежи	— " —

Обозначение	Наименование	Примечан.
3.820.2-44. Вып.0	Подъемники винтовые для затворов гидротехнических сооружений грузоподъемностью до 20тс	— " —
	Модели В-83	
	Прилагаемые документы	
-01.00	Сетка арматурная С 1	см. КЖ14
-02.00	Сетка арматурная С 2	см. КЖ14

Инв. л. подл. Подпись и дата

Взам. инв. л.

Разраб.	Жарковски	2/III	21.11.94
Провер.	Кондрашова	1/III	21.11.94
Инв. №	И контр.	Бородина	2/III

820 - 1 - 0115 с. 94 КЖ16

перегораживающие и додопропускные сооружения с бетонными и железобетонными трубами диаметрами от 800 до 1400 мм на расход воды до 10 м³/с и перепадам до 2 м для аросист. сети

Привязан			

ПРТ/ВРТ - 14 - 10

Стадия	Лист	Листов
РП	2	5

Общие данные (окончание)

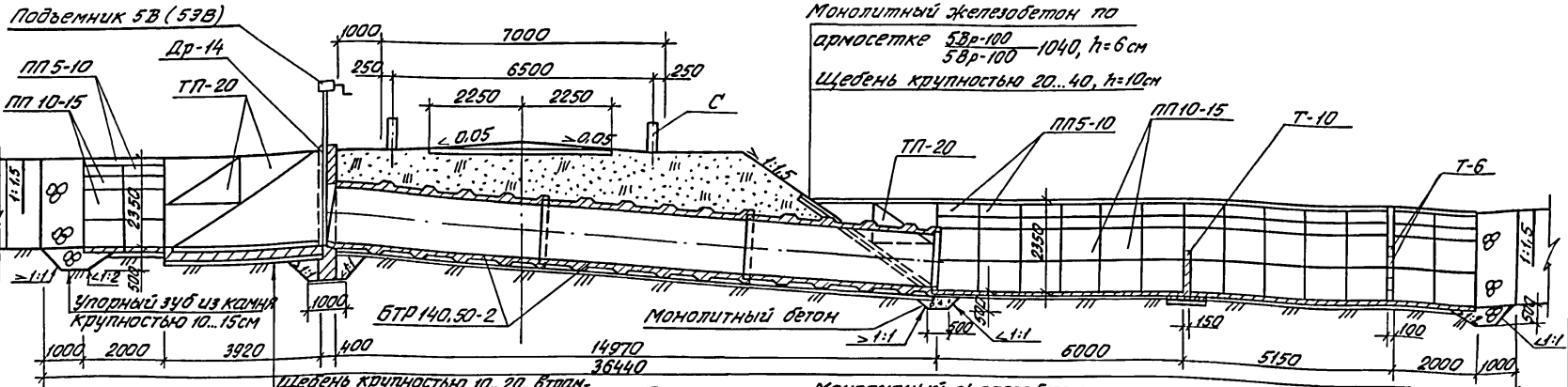
ИЦ "Союзводпроект"

Разрез 1-1

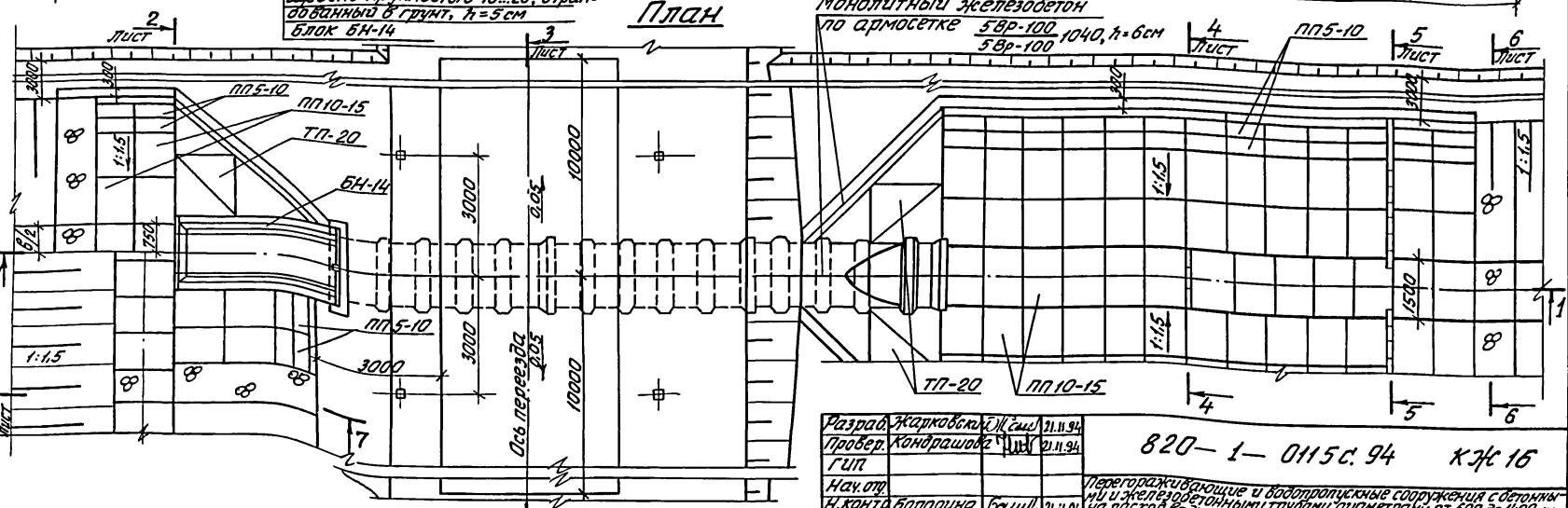
Альбом II

Типовые проектные решения

Изм. № погр. Подпись и дата введ. в строй



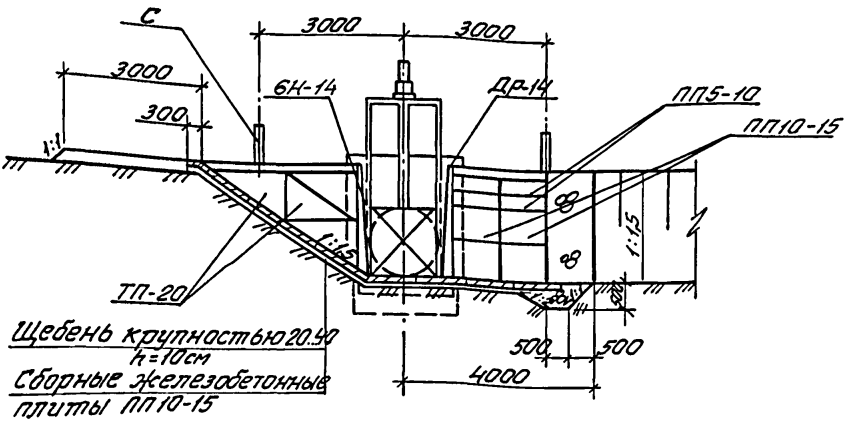
План



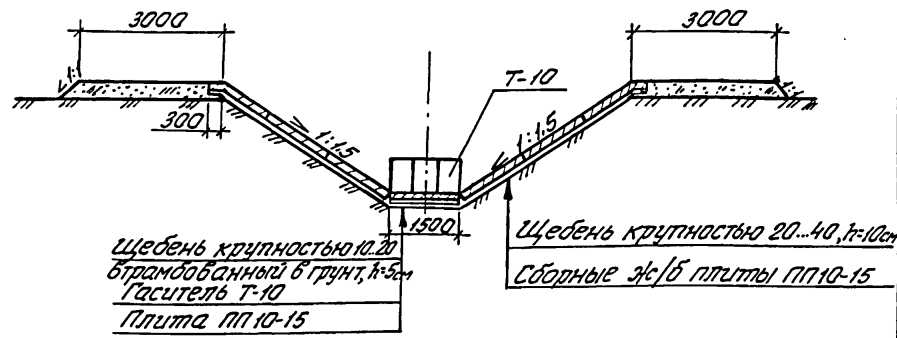
Разраб. Жарковск	И.И. Зинь	21.11.94	820-1-0115с. 94 КЖ 15
Пробер. Кондрашов	И.И. Зинь	21.11.94	
ГЛП			
Нач. от.			Ларегоражи, вкопанные и водопропускные сооружения с бетонными и железобетонными трубами диаметром от 600 до 1400 мм на расход воды до 10 м ³ /с и перепадом до 2 м для оросительных систем
Н. Кондр. Бородин	Б.И. Зинь	21.11.94	
ПРТ ВРТ-14-10			Листов
План. Разрез 1-1			РП 3 5
			САОЗБОДПРОЕКТ

400363-02 75

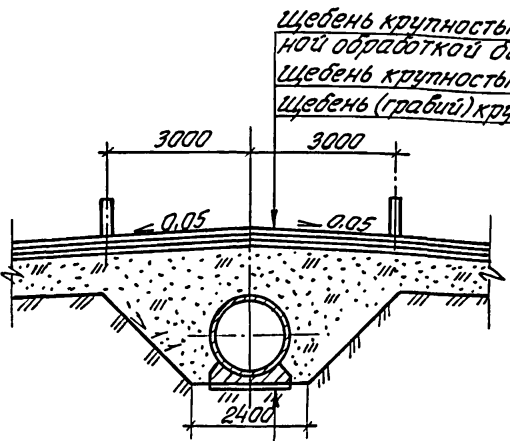
Разрез 2-2



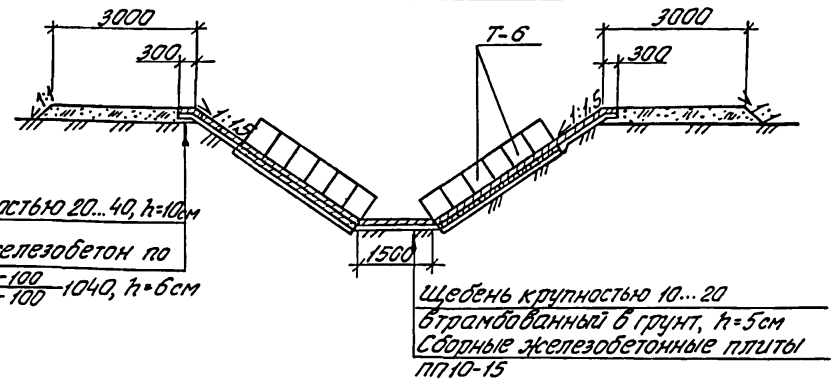
Разрез 4-4



Разрез 3-3



Разрез 5-5



Щебень крупностью 10...20
втрамбованный в грунт, h=5см
бетонная подготовка
блок БТР 14.50-2

Щебень крупностью 20...40, h=10см
Монолитный железобетон по
арматуре 5Bp-100-1040, h=6см

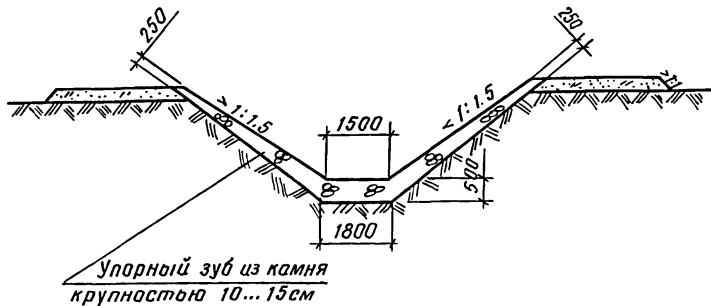
Щебень крупностью 10...20
втрамбованный в грунт, h=5см
Сборные железобетонные плиты
ПП10-15

Дата, номер, подпись и дата. Взам. инв. №

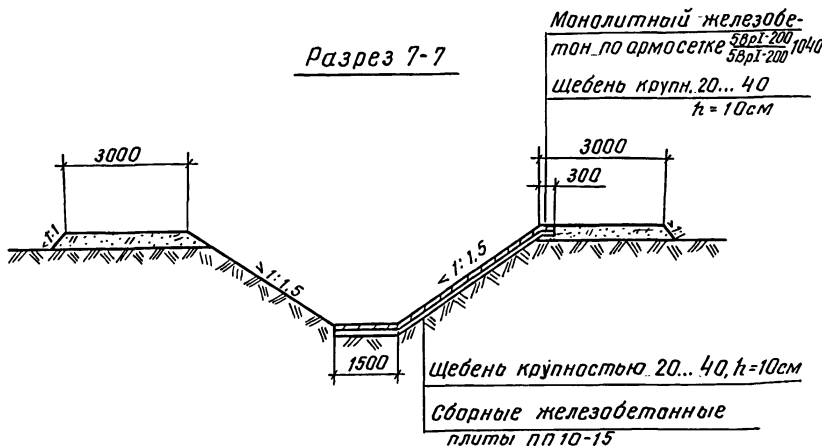
Листовой проект

Разрез	Жарковский	Гриш	21.11.94	820-1-0115с. 94 КЖС.16	Перегораживающие и водопропускные сооружения с бетонными и железобетонными трубами диаметром от 500 до 1400 мм на расход воды до 10 м³/с и перепадом до 2 м для обводнительных систем
Пробер	Кондратьев	Пол.	21.11.94		
ГЛП					
Нач.отд.					
Н.контр.	Бородин	Бары	21.11.94	ПРТ / ВРТ-14-10	Лист
Привязан					РП
					4
					5
Инв. №				Разрезы 2-2 ÷ 5-5	ИЗ
					Союзводпроект

Разрез 6-6



Разрез 7-7



Спецификация элементов сборной конструкции

Марка поз.	Обозначение	Наименование	Кол.	Масса кг	Примечание
БН-14	3.820-6. Вып.3/91	Блок с ноляющими стенками	2	3275	
ДР-14	3.820-6. Вып.1/91	Диафрагма	1	4200	
БТР 140.50-2	3.820.1-81.94 Вып.1	Труба железобетонная	3	9312	
Т-6	3.820-6 Вып.5/88	Гасители	12	160	
Т-10	3.820-6 Вып.5/88	Гасители	3	358	
ПП10-15	3.820-6 Вып.5/88	Плита крепления	75	225	
ПП5-10	3.820-6 Вып.5/88	Плита крепления	60	72,5	
ТП-20	3.820-6 Вып.5/88	Плита треугольная	16	375	
С	3.820-13 Вып.4	Столбик сигнальный	8	100	

Схема армирования входного оголовка дана в КЖ14
Узел входного оголовка с трубой дан КЖ22 лист 2.

Разраб.	Жарковский	2/Сем	21.11.94
Пробер.	Кандрашова	1/ОШ	21.11.94
820-1-0115с.94 КЖ16			
Перегараживающие и додопускные сооружения с бетонными и железобетонными трубами диаметрами от 600 до 1400 мм на расход воды до 10 м ³ /с и перепадам до 2 м для проств. сетей			
ПРТ/ВРТ-14-10			Стадия лист листад
			РП 5 5
Разрезы 6-6...7-7			ИЦ "Санводпроект"

Цоо363-02 77

Алюбом II

Типовые проектные решения

Инв. Млад. Подпись и дата. Взам. инв. Млад.

Привязан	
Инв. №	И.конт. Бардина

Ведомость рабочих чертежей основного комплекта КЖ 17

Лист	Наименование	Примечание
1	Общие данные (начало)	
2	Общие данные (окончание)	
3	План. Разрез 1-1	
4	Разрезы 2-2 ... 5-5	
5	Разрезы 6-6 ... 7-7	

Ведомость спецификаций

Лист	Наименование	Примечание
5	Спецификация элементов сборной конструкции	

Ведомость объемов сборных железобетонных конструкций по рабочим чертежам основного комплекта марки КЖ 17

Метраж	Наименование группы элементов конструкции	Код	Кол. м³	Примечание
1	Конструкции и детали каналов и открытых водоводов	585800	19,5	
2	Трубы безнапорные ребристые	586200	11,64	
	Всего железобетона		31,14	

Материалы на изготовление сборных железобетонных конструкций учтены в ведомости потребности в материалах и отдельно не учитываются.

В процессе производства строительно-монтажных работ должны соблюдаться правила техники безопасности согласно СНиП II-4-80.

				Привязан	
И№в. №					
Разраб.	Жаркобский	21.11.94			
Провер.	Кандровова	21.11.94			
				820-1-0115с.94 КЖ17	
				Перегораживающие и водопропускные сооружения с бетонными и железобетонными трубами диаметрами от 600 до 1400 на расход воды до 10 м³/с и перепадам до 2 м для пропуск сетей	
				ПРТ/ВРТ-14-20	Стадия Лист Листов
					РП 1
				Общие данные (начало)	ИЦ "Сюзводпроект"
И.контр.	Барадина	21.11.94			

Ведомость ссылочных и прилагаемых документов

Продолжение

Обозначение	Наименование	Примечан.
	Ссылочные документы	
3.820-6. Вып. 5/88	Оголовки, плиты крепления сооружений, гасители. Плиты крепления сооружений, гасители	ИЦ "СоюзБод-проект"
3.820-6. Вып. 3/91	Оголовки, плиты крепления сооружений, гасители. Блоки с нооряющими стенками и доковаго типа	— " —
3.820-6. Вып. 1/91	Оголовки, плиты крепления сооружений, гасители. Портальные оголовки трубчатых сооружений и открытых регуляторов	— " —
3.820-13. Вып. 5	Конструкции для пешеходных мостов и мостовых переходов	— " —
3.820.1-81.94. Вып. 1 ГОСТ 5781-82	Трубы бетонные безнапорные	
	Сталь горячекатанная для армирования железобетонных изделий	
ГОСТ 8478-81	Сетки сварные для железобетонных конструкций	
3.820.2-43. Вып. 0	Затворы глубинные плоские скользящие. Монтажные чертежи	— " —

Обозначение	Наименование	Примечан.
3.820.2-44. Вып. 0	Подъемники винтовые для затворов гидротехнических сооружений грузоподъемностью до 20 тс.	— " —
	модели В-83. Пояснительная записка и габаритные чертежи подъемников	
- 01.00	Прилагаемые документы	
- 02.00	Сетка арматурная С1	см. КЖ 14
- КЖ15ВМ	Сетка арматурная С2	см. КЖ 14

Тиловые проектные решения. Алюбом I

Ив. № инв. Подпись и дата Взам. инв. №

Привязан					
Ив. №					
И. контр.	Бародина	Бр/инв/21.11.94			

Разраб.	Жарковский	ОС/инв/21.11.94
Провер.	Канрашова	ИЦ/21.11.94

820-1-0115с.94 КЖ17

Перегораживающие и водопропускные сооружения с бетонными и железобетонными трубами диаметрами от 600 до 1400 мм на расход воды до 10 м³/с с переходом до 2 м для аэрилит. систем

ПРТ/ВРТ - 14-20

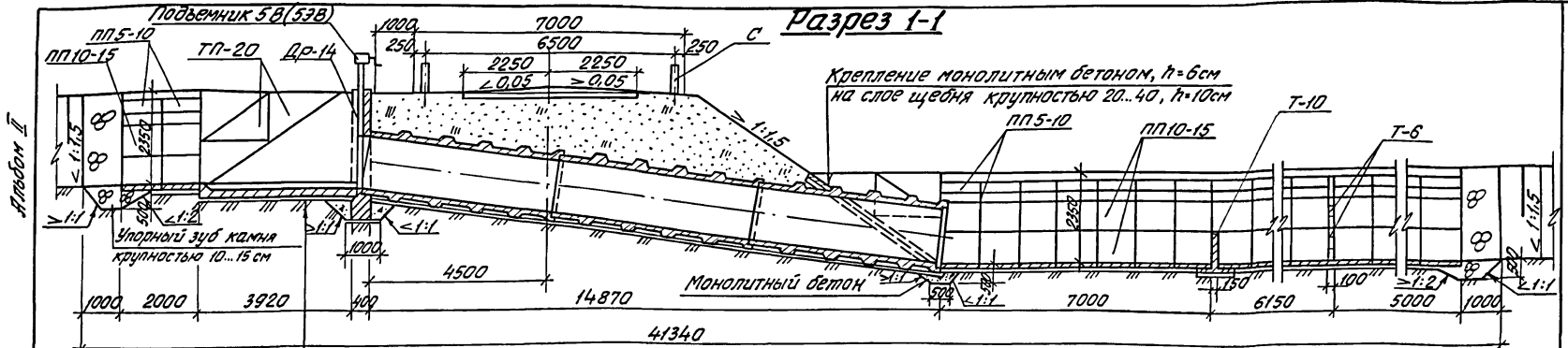
Стадия	Лист	Листов
РП	2	1

Общие данные (окончание)

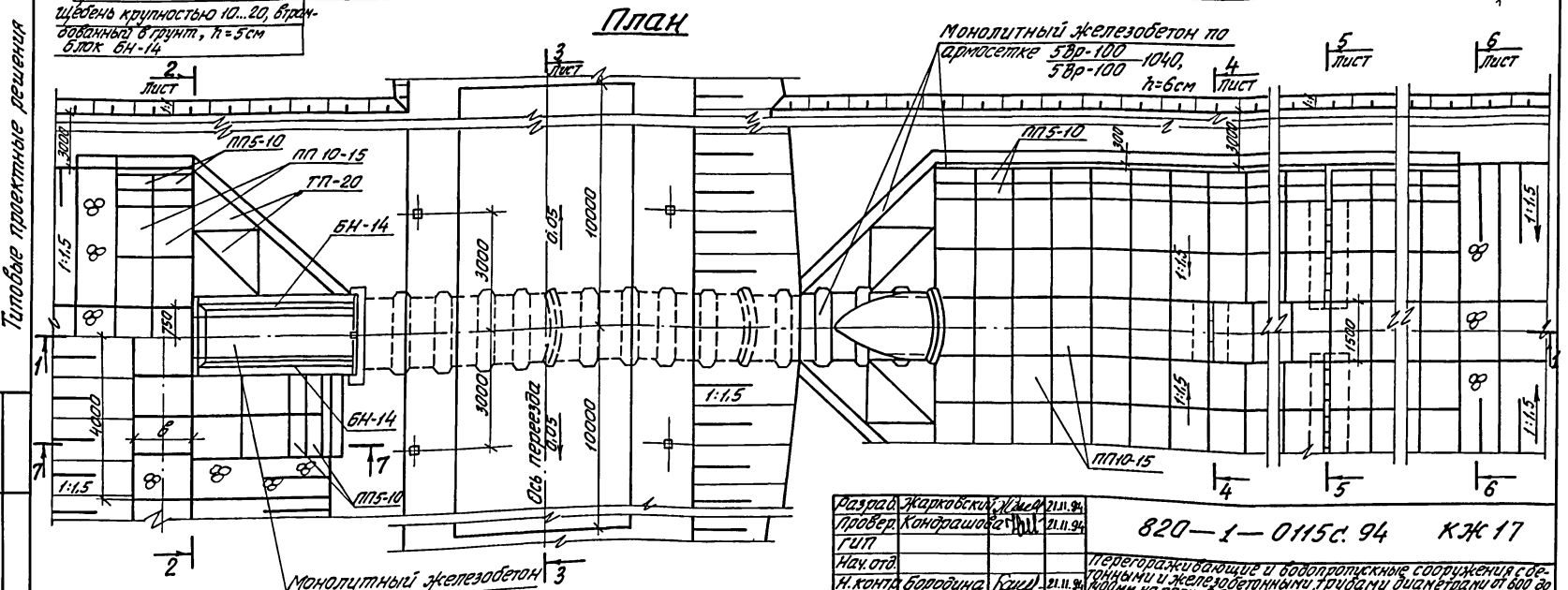
ИЦ "Союзводпроект"

400363-02 79

Разрез 1-1



План



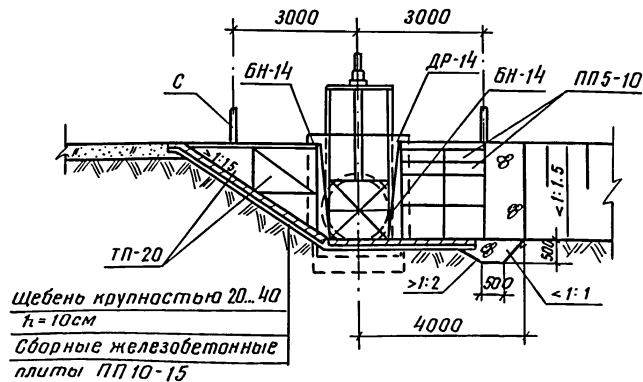
Левый и Правый проектные решения

Инв. №, дата, подпись и дата, Имя, Фамилия

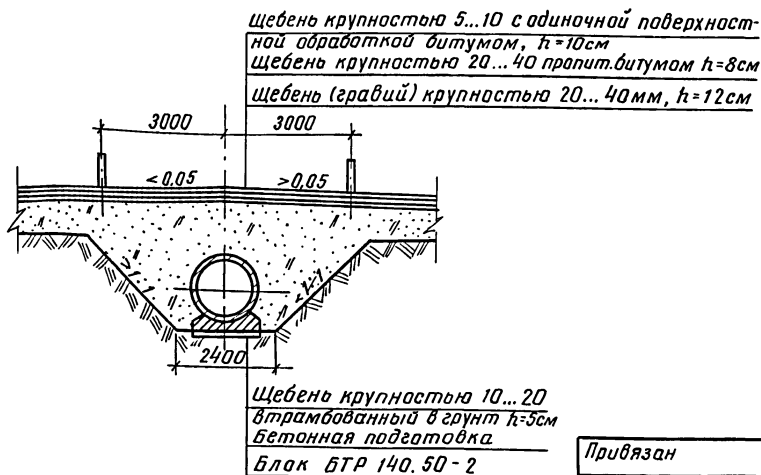
Разработ	Жарковский (Иванов)	21.11.94	820-1-0115с. 94 КЖ 17 Перегораживающие и водоотпускные сооружения с бетонными и железобетонными трубами диаметром от 50 до 100мм на расход воды до 10м³/ч и высотой до 10м
Провер	Кондрашова (Иванов)	21.11.94	
ГИП			
Планист			
Н. контр.	Бородин (Иванов)	21.11.94	
Прибязан			
Инв. №			

ПРТ | ВРТ-14-20
 План. Разрез 1-1
 Стадия Лист Листов
 РП 3 1
 ИЧ
 Союзводпроект

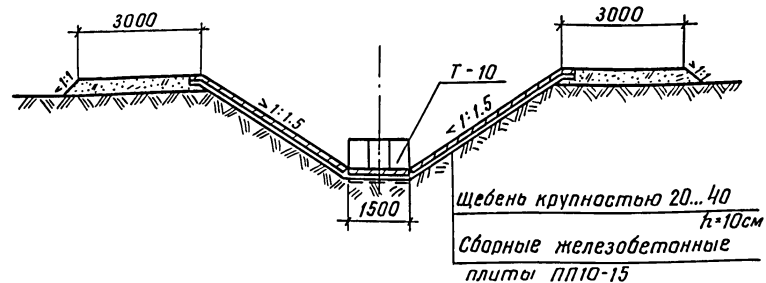
Разрез 2-2



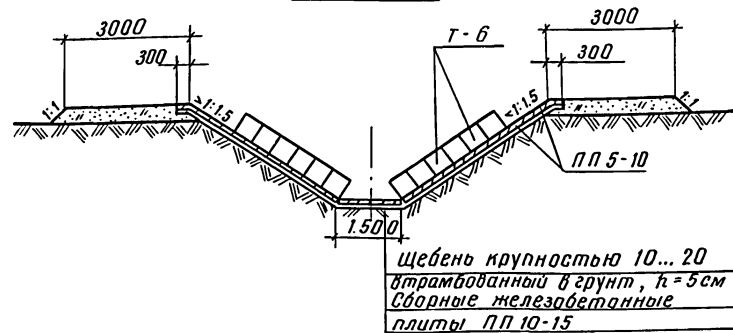
Разрез 3-3



Разрез 4-4



Разрез 5-5



Альбом II
Типовые проектные решения

Имя и фамилия
Подпись и дата
Взам. инв. №

Разраб.	Жарковских С.В.	21.11.94
Пробер.	Кондрашова И.И.	21.11.94
Имя		
Фамилия		
Инт. №		
И.контр.	Бародина	21.11.94

820 - 1 - 0115 с. 94 КЖ17

Перегораживающие и водопрпускные сооружения с бетонными и железобетонными трубами, диаметрами от 600 до 1400мм на расход воды до 10м³/с и перепадом до 2м для аросит.сетей

Привязан

Инт. №			

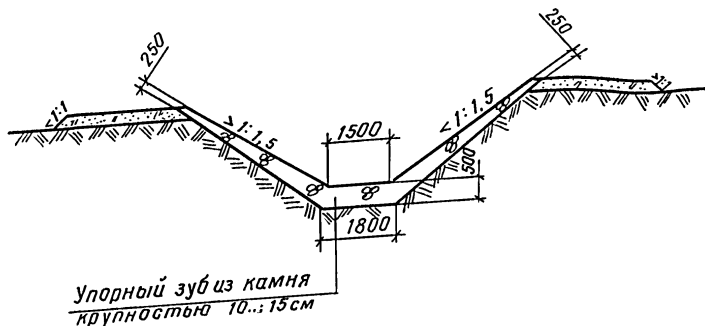
ПРТ | ВРТ - 14-20

Стация	Лист	Листов
РП	4	

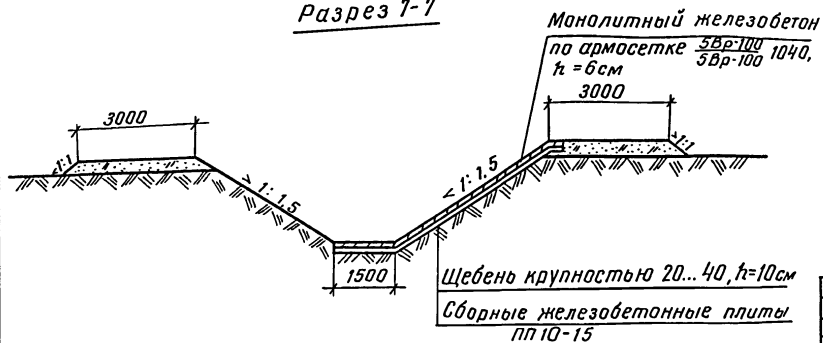
Разрезы 2-2... 5-5

ИЦ
"Союзводпроект"

Разрез 6-6



Разрез 7-7



Спецификация элементов сборной конструкции

Марка поз.	Обозначение	Наименование	Кол.	Масса кг	Примеч.
БН-14	3.820-6. Вып. 3/91	Блок с ныряющими стенками	2	3275	
ДР-14	3.820-6 Вып. 1/91	Диафрагма	1	4200	
ВР 140.50-2	3.820.1-8 1.94 Вып.1	Труба бетонная	3	9312	
Г-6	3.820-6 Вып. 5/88	Гасители	12	160	
Г-10	3.820-6 Вып. 5/88	Гасители	3	358	
ПП10-15	3.820-6 Вып. 5/88	Плита крепления	100	225	
ПП5-10	3.820-6 Вып. 5/88	Плита крепления	80	72,5	
ТП-20	3.820-6 Вып. 5/88	Плита треугольная	16	375	
С	3.820-13 Вып. 4	Столбик сигнальный	8	100	

Схема армирования входного оголовка дана в КЖ 14 лист 5, узел соединения входного оголовка с трубой дан в КЖ 22 лист 2.

Ив.н. лод. Подпись и дата. Взам. инв. №

Типовые проектные решения Яломбл I

Привязан

Ив.н. №

Разраб. Жарковский 21.11.94

Провер. Кондрашов 21.11.94

И.контр. Бародина 21.11.94

820-1-0115с.94 КЖ17

Перегородки и водопропускные сооружения с бетонными и железобетонными трубами диаметром от 800 до 1400 мм на расход воды до 10 м³/с и перепадам до 2 м для аэрирующей сети

ПРТ/ВРТ - 14 - 20

Разрезы 6-6 ... 7-7

Стадия Лист Листов

РП 5 5

ИЦ

"Союзвадпроект"

Ц00363-02 82

Ведомость рабочих чертежей основного комплекта КЖ1В

Лист	Наименование	Примечание
1	Общие данные (начало)	
2	Общие данные (окончание)	
3	План	
4	Разрезы 1-1, 2-2	
5	Разрезы 3-3	
6	Входной оголовок. Схема армирования м.1:50	

Ведомость спецификаций

Лист	Наименование	Примечание
5	Спецификация элементов сборной конструкции	
6	Спецификация	

Ведомость объемов сборных железобетонных конструкций по рабочим чертежам основного комплекта марки КЖ1В

Код	Наименование группы элементов конструкции	Код	Кол., м ³	Примечание
1	Конструкции и детали каналов и открытых водоводов	585 800	17,8	
2	Трубы безнапорные	586 200	23,28	
	Всего железобетона		41,08	

Материалы на изготовление сборных железобетонных конструкций учтены в ведомости потребности в материалах и отдельно не учитываются.

В процессе производства строительно-монтажных работ должны соблюдаться правила техники безопасности согласно СНи П III - 4-80.

				Привязан	
И.в.№					
Разраб.	Жарковский	21.11.94			
Провер.	Кондрашова	21.11.94			
				820-1-0115с.94 КЖ1В	
				Перегораживающие и водопропускные сооружения с бетонными и железобетонными трубами диаметрами от 800 до 1400 мм на расход воды до 10 м ³ /с и перепадам до 2 м для протек. систем	
				ПРТ/ВРТ-2х14-0	Стация Лист Листов
					РП 1 6
				Общие данные (начало)	ИЦ "Сонюзводпроект"
И.контр.	Бородина	21.11.94			

Ц 00363-02 83

Ведомость ссылочных и прилагаемых документов

Продолжение

Обозначение	Наименование	Примечание
	<u>Ссылочные документы</u>	
3.820-6 Вып.5/88	Оголовки, плиты крепления сооружений, гасители. Плиты крепления сооружений, гасители	ИЦ "Союзводпроект"
3.820-6 Вып.3/91	Оголовки, плиты крепления сооружений, гасители. Блоки с ныряющими стенками и докового типа	— " —
3.820-6. Вып.1/91	Оголовки, плиты крепления сооружений, гасители. Портальные оголовки трубчатых сооружений и открытых регуляторов.	— " —
3.820-13 Вып.5	Конструкции для пешеходных мостов и мостовых переходов	— " —
3.820.1-81.94 Вып.1 ГОСТ 5781-82	Трубы бетонные безнапорные Сталь горячекатанная для армирования железобетонных изделий	
ГОСТ 8478-81	Сетки сварные для железобетонных конструкций	
3.820.2-43 Вып.0	Затворы глубинные плоские скользящие. Монтажные чертежи	— " —

Обозначение	Наименование	Примечание
3.820.2-44 Вып.0	Подъемники винтовые для затворов гидротехнических сооружений грузоподъемностью до 20 тс. Модели В-83. Пояснительная записка и габаритные чертежи подъемников	— " —
	<u>Прилагаемые документы</u>	
-04.00	Сетка арматурная СЗ	
-04.00	Сетка арматурная С4	
-05.00	Каркас плоский КР1	

Ивв. и подл. Подпись и дата. Взам. инв. н.

Типовые проектные решения

Альбом 1

Разраб.	Жарковский	21.11.94
Провер.	Кондрашова	21.11.94
Ивв. №	И.контр. Бародина	21.11.94

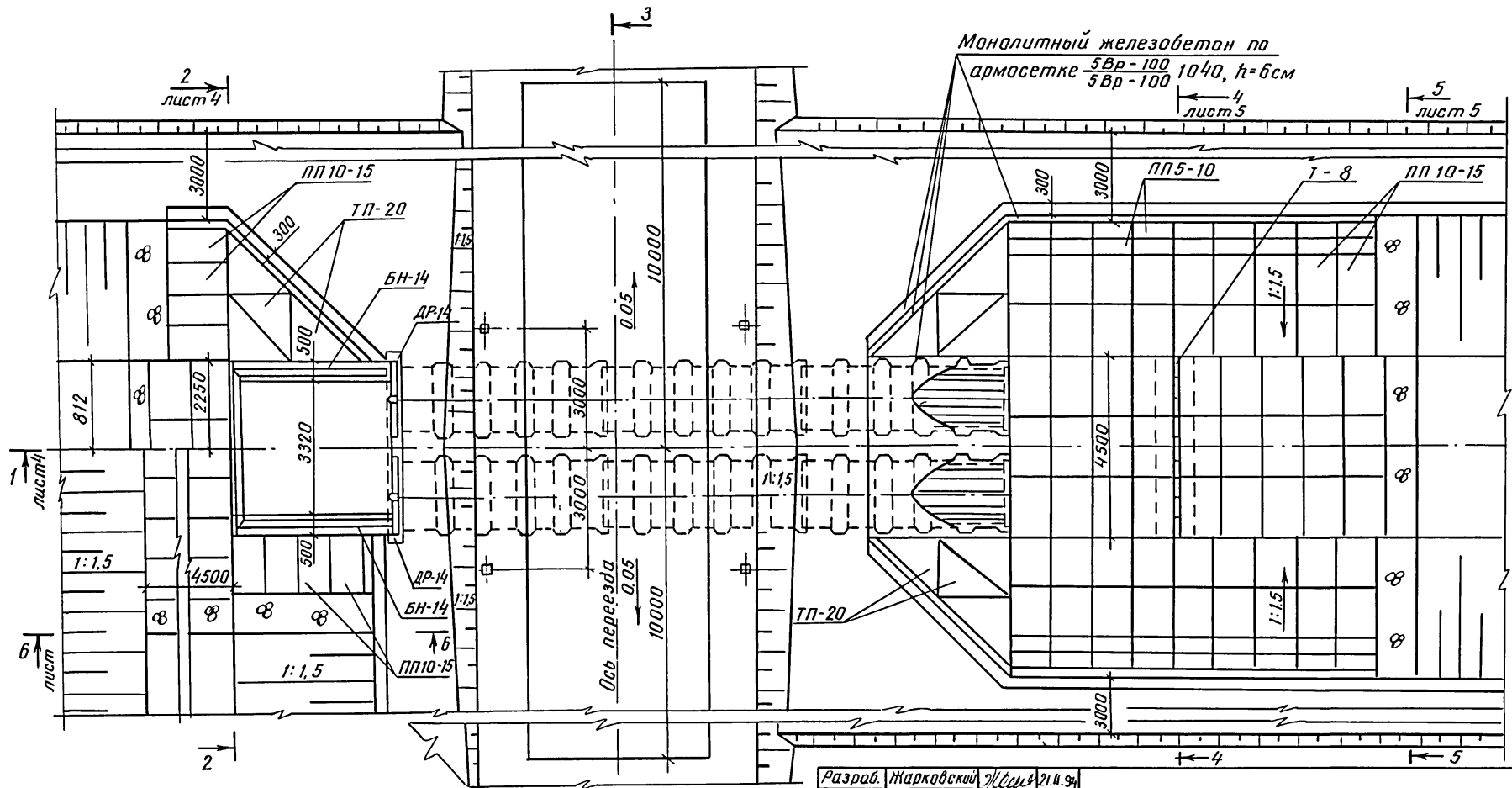
820-1-0115с.94 КЖ18

Переграживающие и водопропускные сооружения с бетонными и железобетонными трубами диаметрами от 600 до 1400 мм на расход воды до 10 м³/с и перепадам до 2 м для арасит. сетей

Итадия	Лист	Листов
РТ / ВРТ - 2x14-0	РП	2 / 6
Общие данные (окончание)	ИЦ "Союзводпроект"	

Ц 00363-02 84

План



Монолитный железобетон по армосетке 5Br-100 1040, h=6см

Типовые проектные решения Альбом II

Инв. № подл. Подпись и дата. Взам. инв. №

Разраб. Жарковский Ж/инж 21.11.94
 Провер. Кондрашова Ж/инж 21.11.94

820-1-0115с.94 КЖ18

Перегораживающие и водопропускные сооружения с бетонными и железобетонными трубами диаметром от 500 до 1400мм на расход воды до 10м³/с и перепадам до 2м для оросительной сети

Привязан

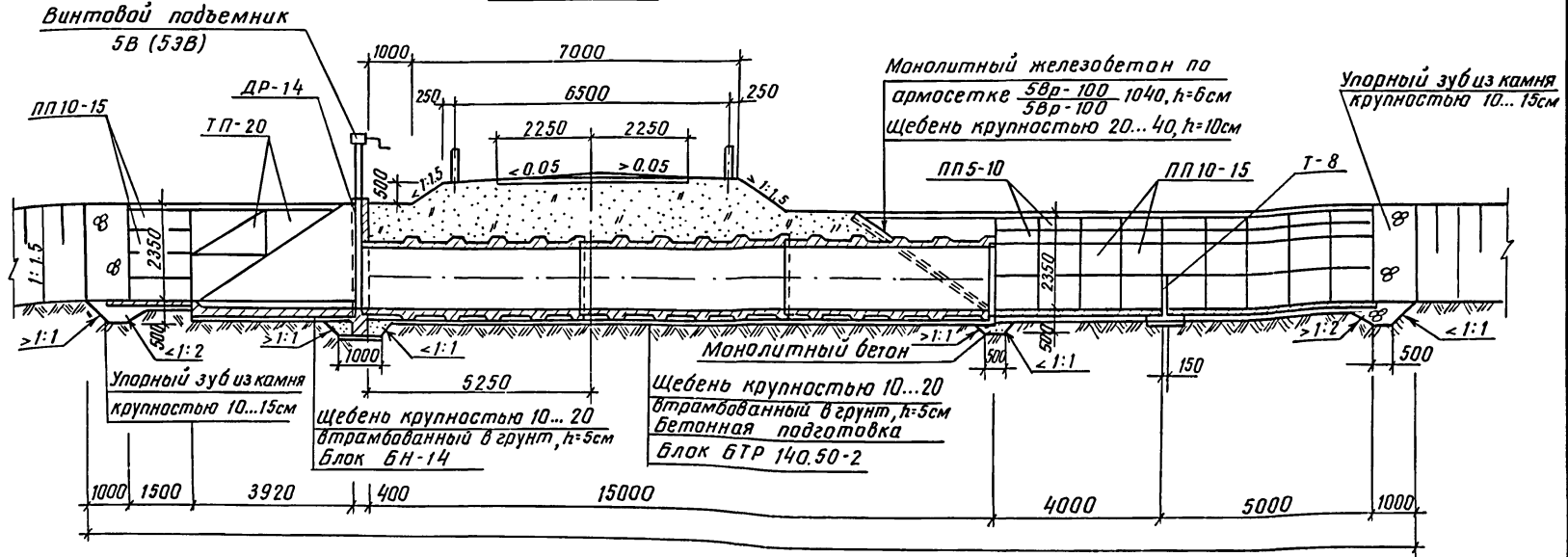
Инв. №	
--------	--

Н контр. Бородина Ж/инж 21.11.94

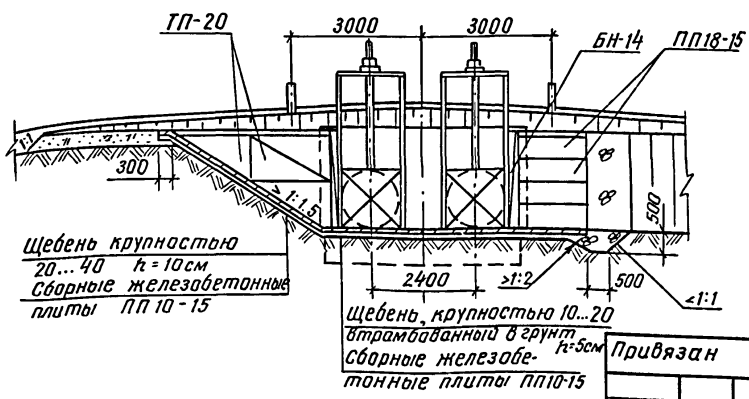
ПРТ/ВРТ-2x14-0	Стация	Лист	Листов
	РП	3	6

План ИЦ "Союзводпроект"

Разрез 1-1



Разрез 2-2



ИВВ. №2	ИВВ. №2	ИВВ. №2	ИВВ. №2	ИВВ. №2	ИВВ. №2
---------	---------	---------	---------	---------	---------

Разраб.	Жарковский	21.11.94	21.11.94
Провер.	Кондрашова	21.11.94	21.11.94
И.контр.	Бородина	21.11.94	

820-1-0115с.94 КЖ18

Переграничивающие и водопрпускные сооружения бетонными и железобетонными трубами диаметрами 600 ÷ 1400 на расход воды до 10 м³/с и передом до 2м для осветительных сетей

ПРТ/ВРТ-2×14-0

Стадия	Лист	Листов
РП	4	6

Разрезы 1-1, 2-2

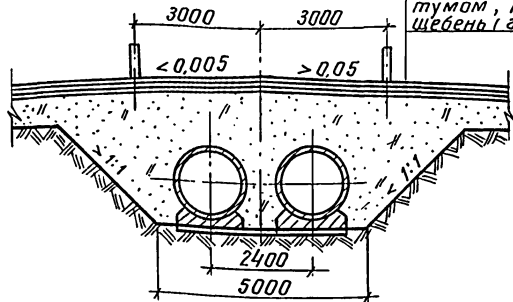
ИЦ
"Союзводпроект"

Типовые проектные решения Альбом I

ИВВ. №1 под. Подпись и дата. Взам. инв. №

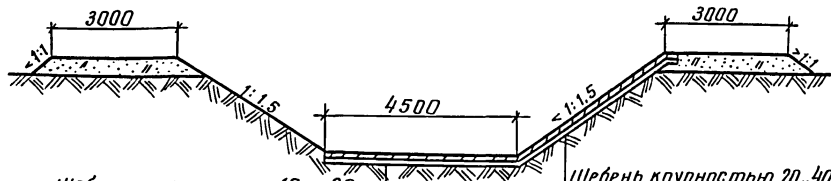
Типовые проектные решения Альбом II

Разрез 3-3



Щебень крупн. 5...10 с одиночной поверхн. обработкой битумом, $h=10$ см
 щебень крупн. 20...40 пролитый битумом, $h=8$ см
 щебень (градий) крупностью 20...40 $h=12$ см

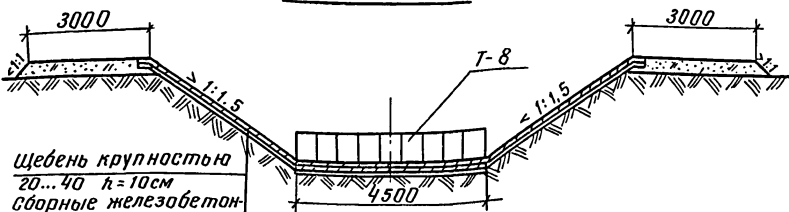
Разрез 6-6



Щебень крупностью 10...20 утрамбованный в грунт, $h=5$ см
 сборные железобетонные плиты ПП 10-15

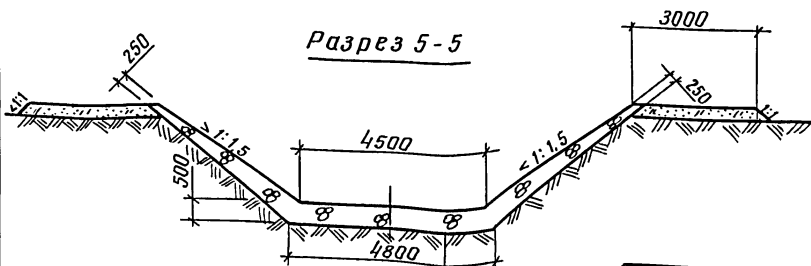
Щебень крупностью 20...40
 сборные железобетонные плиты ПП 10-15

Разрез 4-4



Щебень крупностью 20...40 $h=10$ см
 сборные железобетонные плиты ПП 10-15

Разрез 5-5



Упорный зуб из камня крупностью 10...15 см

Спецификация элементов сборной конструкции

Марка поз.	Обозначение	Наименование	Кол.	Масса, кг	Примечан
БН-14	3.820-6, вып. 3/91	Блок с ныряющими стенками	2	3275	
ДР-14	3.820-6, вып. 1/91	Диафрагма	2	4200	
БР 140.50-2	3.820.1-81.94 вып.1	Труба бетонная	6	9312	
Т-8	3.820-6 вып. 5/88	Гасители	9	312	
ПП10-15	3.820-6 вып. 5/88	Плита крепления	77	225	
ПП5-10	3.820-6 вып. 5/88	Плита крепления	36	72,5	
ТП-20	3.820-6 вып. 5/88	Плита треугольная	16	375	
С	3.820-13 вып.4	Столбик сигнальный	8	100	

Инв. №, Подпись и дата, Взам. инв. №

Привязан

Инв. №	Н. контр.	Бородина	Борозда	21.11.91
--------	-----------	----------	---------	----------

Разраб	Жарковский	Уг	21.11.91
Провер	Кандрашова	Уг	21.11.91

820-1-0115с.94 КЖ10

Переграживающие и водопропускные сооружения светлыми и железобетонными трубами диаметрами от 600 до 1400 на расход воды до 10 м³/с и перепадом до 2м для водост. сети

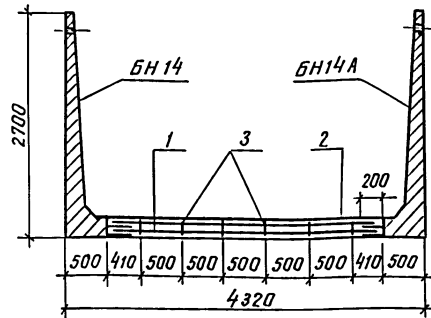
ПРТ/ВРТ 2x14-0

Стация	Лист	Листов
РП	5	6

Разрезы 3-3... 6-6

И 4
 "Союзводпроект"

Ц00363-02 87



Ведомость расхода стали на элемент, кг

Марка элемента	Изделия арматурные						Общий расход	
	Арматура класса							
	А I			А III				
	ГОСТ 5781-82			ГОСТ 5781-82				
	φ 8	-	Итого	φ 10	φ 16	Итого		
Входной оголовок	88,8		88,8	48,0	124,8	172,8	261,6	261,6

Формат	Зона	Поз.	Обозначение	Наименование	Кол.	Примечание
				Сборочные единицы		
		1	- 03.00	Сетка арматурная С	2	
		2	- 04.00	Сетка арматурная С	2	
		3	- 05.00	Каркас Кр	12	
				Материалы		
				Бетон класса В15.0		
				F150, W4		2,7м ³

Инв. № табл. Подпись и дата

Привязан

Инв. №

Разраб. Жарковский
Провер. Кондрашова21.11.94
21.11.94

820-1-0115с.94 КЖ18

Перегородки и водопропускные сооружения с бетонными и железобетонными трубами диаметрами от 600 до 1400 мм на расход воды до 10м³/с и перепадом до 2м для оросит. сетей

ПРТ / ВРТ - 2 x 14

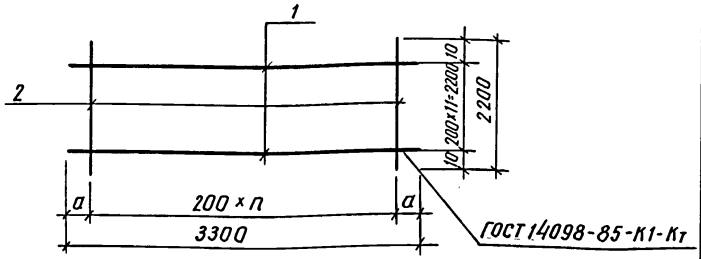
Страниц лист

РП 6 8

Входной оголовок
Схема армированияИЦ
"Союзвадпроект"

Ц00363-02 88

Типовые проектные решения Яльбом II

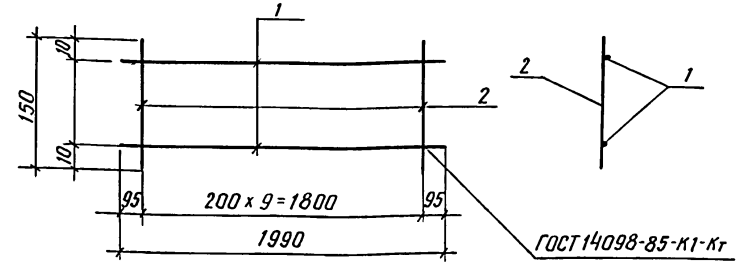


Марка	Размеры, мм		Масса, кг
	а	п	
С3	250	14	75.9
С4	50	16	39.3

Формат	Зона	Поз.	Обозначение	Наименование	Кол.	Примечание
			- 03.00	С3		
	1		- 03.01	φ16А III ГОСТ 5781-82, ℓ=3300	12	5,2 кг
	2		- 03.02	φ8А I ГОСТ 5781-82, ℓ=2200	15	0,9 кг
			- 04.00	С4		
	1		- 04.01	φ10А III ГОСТ 5781-82, ℓ=3300	12	2,0 кг
	2		- 04.02	φ8А I ГОСТ 5781-82, ℓ=2200	17	0,9 кг

Привязан			
Инв. №			

Провер.	Жарковский	22.11.94	21.11.94
Разраб.	Канрашова	21.11.94	21.11.94
820-1-0115 с.94-03.00 С4.00			
Переграживающие и водопропускные сооружения с бетонными и железобетонными трубами диаметрами от 600 до 1400 на расход воды до 10 м³/с и перепадам до 2 м для аросит. сетей			
Сетка арматурная С (С3, С4)		Стадия	Лист / Листов
		Р	7 /
		ИЦ "Союзводпроект"	
И.контр.	Бородина	21.11.94	



Формат	Зона	Поз.	Обозначение	Наименование	Кол.	Примечание
			- 05.00	КР1		
	1		- 05.01	φ8А I ГОСТ 5781-82, ℓ=1990	2	0,8 кг
	2		- 05.02	φ8А I ГОСТ 5781-82, ℓ=150	10	0,1 кг

Привязан			
Инв. №			

Разраб.	Жарковский	22.11.94	21.11.94
Провер.	Канрашова	21.11.94	21.11.94
820-1-0115 с.94-05.00 КЖ18			
Переграживающие и водопропускные сооружения с бетонными и железобетонными трубами диаметрами от 600 до 1400 мм на расход воды до 10 м³/с и перепадам до 2 м для аросит. сетей			
Каркас плоский КР (КР-1)		Стадия	Лист / Листов
		Р	8 /
		ИЦ "Союзводпроект"	
И.контр.	Бородина	21.11.94	

Альбом I

Типовые проектные решения

Ведомость рабочих чертежей основного комплекта КЖ17

Лист	Наименование	Примечание
1	Общие данные (начало)	
2	Общие данные (окончание)	
3	План	
4	Разрезы 1-1, 2-2, 4-4	
5	Разрезы 3-3, 5-5 ... 7-7	

Ведомость спецификаций

Лист	Наименование	Примечание
5	Спецификация элементов сборной конструкции	

Ведомость объемов сборных железобетонных конструкций по рабочим чертежам основного комплекта марки КЖ17

К.с/группы	Наименование группы элементов конструкции	Код	Кол. м ³	Примечание
1	Конструкции и детали каналов и открытых водоводов	585800	19,6	
2	Трубы безнапорные	586200	23,28	
	Всего железобетона		42,88	

Материалы на изготовление сборных железобетонных конструкций учтены в ведомости потребности в материалах и отдельно не учитываются.

В процессе производства строительного-монтажных работ должны соблюдаться правила техники безопасности согласно СНиП III - 4-80.

Инв. №, Подпись и дата, Взам.инв. №

				Привязан	
Инв. №					
Разраб.	Жарловский	21.11.94			
Провер.	Мандрашова	21.11.94			
				820 - 1 - 0115с. 94 КЖ19	
				Перегораживающие и водопропускные сооружения с бетонными и железобетонными трубами диаметрами от 600 до 1400 мм, на расход воды до 10 м ³ /с и перепадом до 2 м для оросит. сетей	
				ПРТ / ВРТ - 2 x 14 - 5	Стадия Лист Листов РП 1 5
				Общие данные (начало)	ИЦ "Сюзводпроект"
И.контр.	Бородина	21.11.94			

Ц 00363-02 90

Ведомость ссылачных и прилагаемых документов

Обозначение	Наименование	Примечание
	Ссылачные документы	
3.820-6, вып. 5/88	Оголовки, плиты крепления сооружений, гасители. Плиты крепления сооружений, гасители	ИЦ "Союзводпроект"
3.820-6, вып. 3/91	Оголовки, плиты крепления сооружений, гасители, блоки с ныряющими стенками и докового типа	— " —
3.820-6, вып. 1/91	Оголовки, плиты крепления сооружений, гасители. Портальные оголовки трубчатых сооружений и открытых регуляторов	— " —
3.820-13, вып. 5	Конструкции для пешеходных мостов и мостовых переходов	— " —
3.820.1-81.94, вып. 1	Трубы бетонные безнапорные	
ГОСТ 5781-82	Сталь горячекатанная для армирования железобетонных изделий	
ГОСТ 8478-81	Сетки сварные для железобетонных конструкций	
3.820.2-43, вып. 0	Затворы глубинные плоские скользящие. Монтажные чертежи	— " —

Продолжение

Обозначение	Наименование	Примечание
3.820.2-44, вып. 0	Подъемники винтовые для затворов гидротехнических сооружений грузоподъемностью до 20тс.	— " —
	Модели В-83. Пояснительная записка и габаритные чертежи подъемников	
	Прилагаемые документы	
03.00	Сетка арматурная С3	см. КЖ18
04.00	Сетка арматурная С4	см. КЖ18
05.00	Сетка арматурная С5	см. КЖ18

Альбом II

Типовые проектные решения

Инв. № подл. Подпись и дата Взам. инв. №

Привязан

Инв. №

Разраб.	Жарковский	Ж/201/	21.11.94
Провер.	Канарашова	ГШШ	21.11.94

820-1-0115с.94 КЖ19

Перегораживающие и водопропускные сооружения с бетонными и железобетонными трубами диаметром от 600 до 1400мм на расход воды до 10м³/с и перепадом до 2м для расчит. сетей

ПРТ/ВРТ-2х14-5

Стадия	Лист	Листов
РП	2	5

Общие данные (окончание)

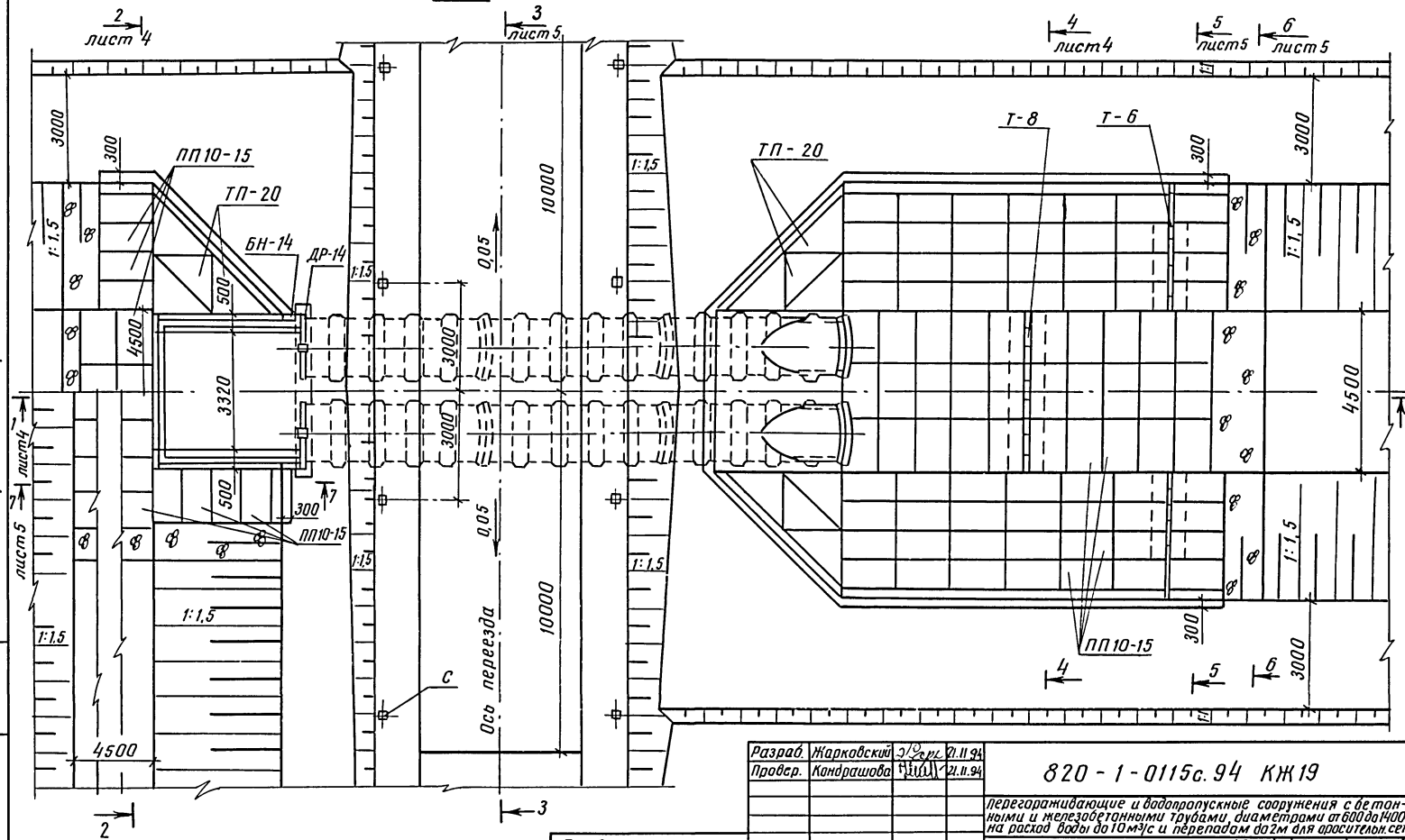
ИЦ "Союзводпроект"

Цоо363-02 91

План

Типовые проектные решения Альбом I

Инв. № 94/лпд Подпись и дата (взам. инв. №)



Разраб. Жарковский 2/09/94 21.11.94
 Провер. Кондрашова 21.11.94

820-1-0115с.94 КЖ19

перезарамбуживающие и водопропускные сооружения с бетонными и железобетонными трубами, диаметрами от 600 до 1400 на расход воды до 10 м³/с и перепадам до 2 м для дождевой сети

Привязан

ПРТ/ВРТ 2x14-5

Стадия	Лист	Листов
РП	3	5

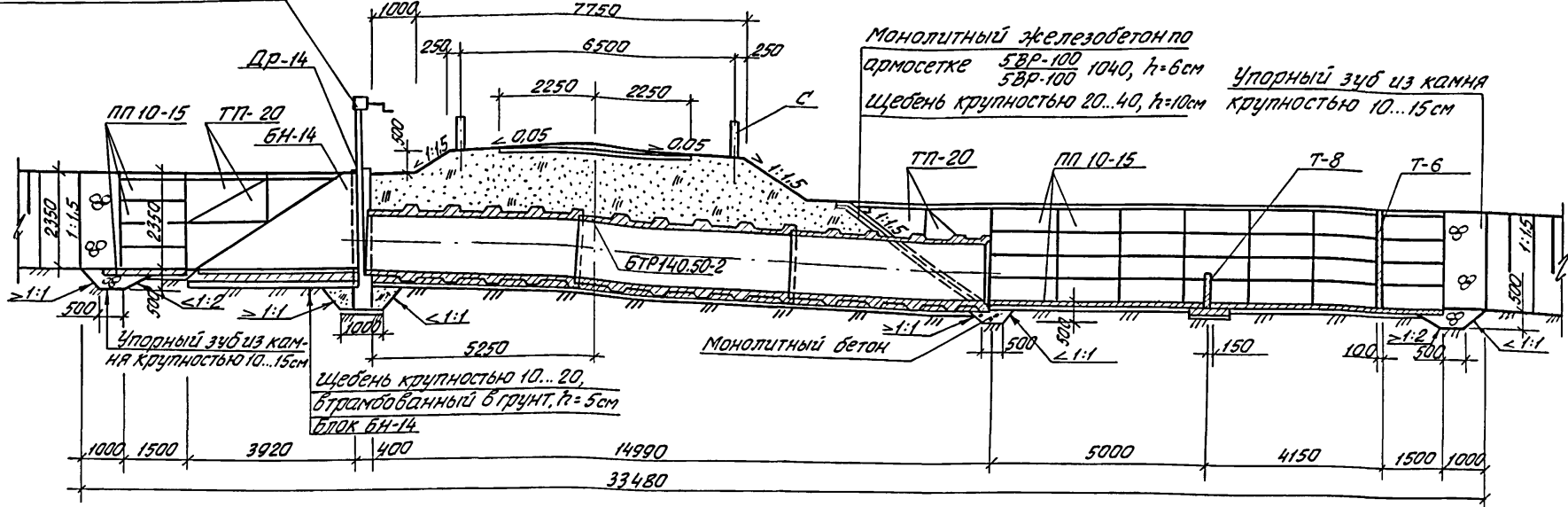
План

И Ц
 "Союзводпроект"

Инв. № Н. контр. бородина бср/с/у 21.11.94

Разрез 1-1

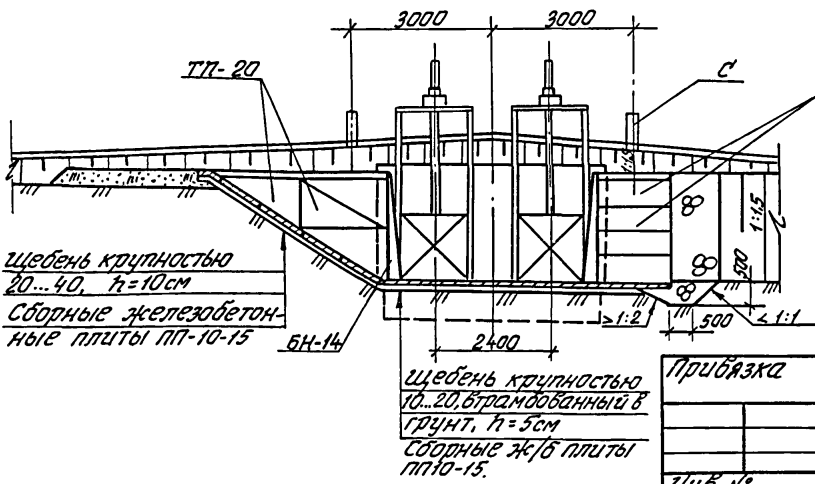
Винтовой подъемник 5В (53В)



Монолитный железобетон по арматуре 5ВР-100 1040, h=6см
Щебень крупностью 20...40, h=10см

Упорный зуб из камня крупностью 10...15см

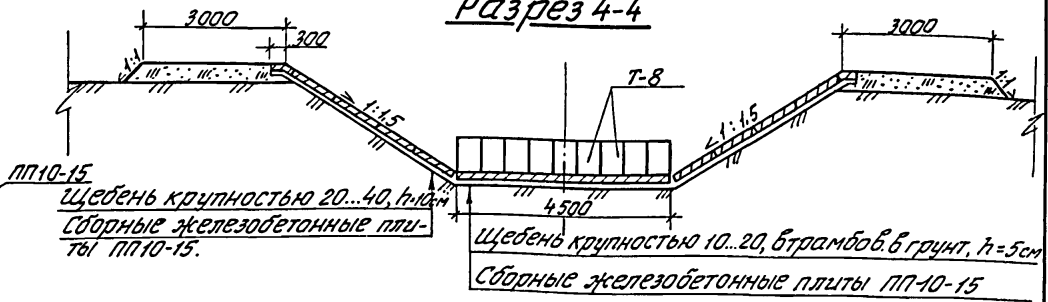
Разрез 2-2



Щебень крупностью 20...40, h=10см
Сборные железобетонные плиты ПП-10-15

Щебень крупностью 10...20, бтрамбованный в грунт, h=5см
Сборные Ж/Б плиты ПП-10-15.

Разрез 4-4



ПП-10-15
Щебень крупностью 20...40, h=10см
Сборные железобетонные плиты ПП-10-15.

Щебень крупностью 10...20, бтрамбов. в грунт, h=5см
Сборные железобетонные плиты ПП-10-15

Инв. № подл. Листы и дата выдачи

Типовые проектные решения

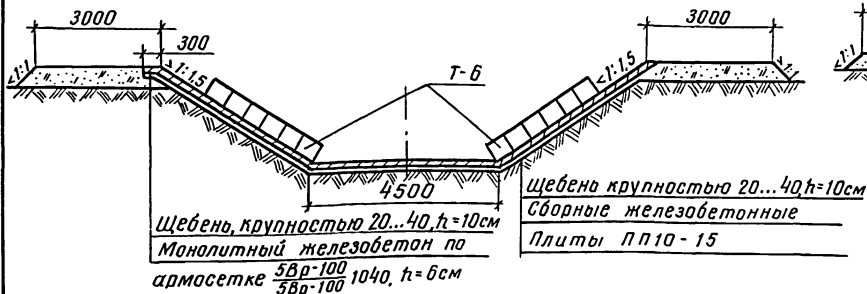
Альбом II

Разработчик	Жарковский В.И.	21.11.94	820-1-0115 с. 94 КЖ 19	Перегородки, вальцовые и водотпускные сооружения с бетонными и железобетонными трубами диаметрами от 600 до 1400 мм на расход воды до 10 м³/с и перепадом до 2 м для оросительных систем	Лист 5	
Проверен	Кондрашов В.И.	21.11.94				
Гип						
Изд. от Н.контр.	Бородин В.И.	21.11.94				
Приёмка			ПРТ ВРГ 2×14-5	Стадия	Лист	Лист в
				РП	4	5
Инв. №			Разрезы 1-1; 2-2; 4-4	Сюзводпроект		

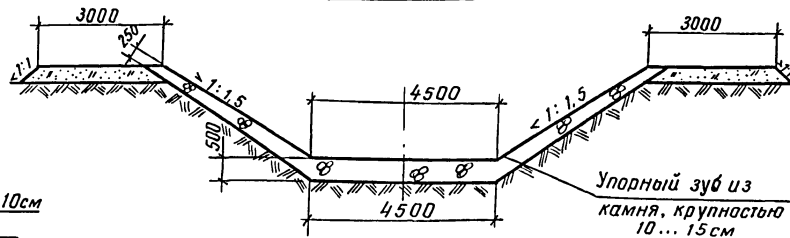
Альбом I

Типовые проектные решения

Разрез 5-5



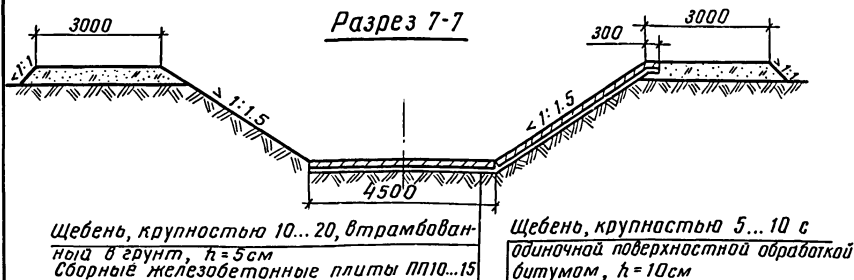
Разрез 6-6



Спецификация элементов

Марка поз.	Обозначение	Наименование	Кол.	Масса кг	Примечан.
ДР-14	3.820-б. Вып.1/91	Диафрагма	2	4200	
БТР 140.50-2	3.820.1-81.94. Вып.1	Труба бетонная	6	9312	
БН-14	3.820-б. Вып.3/91	Блок с выходящими стенками	2	3275	
Г-8	3.820-б. Вып.5/88	Гасители	9	312	
Г-6	3.820-б. Вып.5/88	Гасители	12	160	
ПП10-15	3.820-б. Вып.5/88	Плиты крепления	100	225	
ТП-20	3.820-б. Вып.5/88	Плита треугольная	16	375	
С	3.820-13. Вып.4	Столбик сигнальный	8	100	

Разрез 7-7



Разрез 3-3

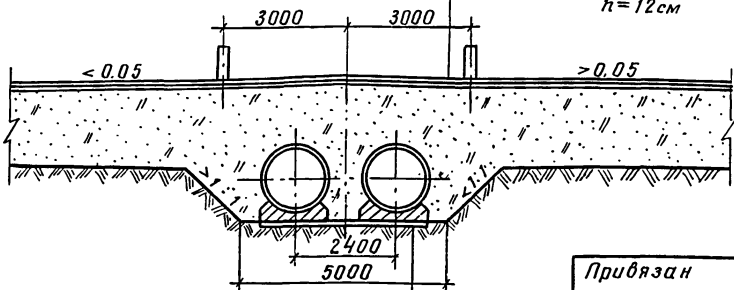


Схема армирования входного оголовка дана в КЖ 18 лист 6

Инд. № подл. Подпись и дата. Взам. инв. №

Привязан

Инд. №	И контр.	Бародина	Борисов	21.11.94
--------	----------	----------	---------	----------

Разраб.	Ужарковский	2/2/91	21.11.94
Провер.	Кондрашова	1/1/91	21.11.94
Инд. №			
И контр.	Бародина	Борисов	21.11.94

820-1-0115 с.94 КЖ 19

Перегазирующие и водопрпускные сооружения бетонными и железобетонными трубами диаметрами от 600 до 1400 мм на расход воды до 10 м³/с и перепадом до 2 м для арасит. сети

ПРТ/ВРТ 2х14-5

Статья	Лист	Листов
РП	5	5

Разрезы 3-3, 5-5 ... 7-7

ИЦ
"Согизводпроект"

Ц 00363-02 94

Ведомость рабочих чертежей основного комплекта КЖ20

Лист	Наименование	Примечание
1	Общие данные (начало)	
2	Общие данные (окончание)	
3	План	
4	Разрезы 1-1, 2-2, 4-4, 5-5	
5	Разрезы 6-6, 7-7, 3-3	

Ведомость спецификаций

Лист	Наименование	Примечание
5	Спецификация элементов сборной конструкции	

Ведомость объемов сборных железобетонных конструкций по рабочим чертежам основного комплекта марки КЖ20

Марка	Наименование группы элементов конструкций	Код	Кол. м ³	Примечание
1	Конструкции и детали каналов и открытых водоводов	585800	22,3	
2	Трубы безнапорные	586200	23,28	
	Всего железобетона		45,58	

Материалы на изготовление сборных железобетонных конструкций учтены в ведомости потребности в материалах и отдельно не учитываются.

В процессе производства строительно-монтажных работ должны соблюдаться правила техники безопасности согласно СНиП №-4-80.

				Привязан	
Инд. №					
Разраб.	Жарковская	2/21/21.11.94			
Провер.	Кондрашова	2/21/21.11.94			
				820-1-0115с.94 КЖ20	
				Перегораживающие и водопропускные сооружения с бетонными и железобетонными трубами диаметрами от 600 до 1400 на расход воды до 10 м ³ /с и перепадом воды для аэрации	
				ПРТ/ВРТ-2х14-10	Статьи Лист Листов
					РП 1 5
				Общие данные (начало)	ИЦ "Сюзводпроект"
И.контр.	Бородина	2/21/21.11.94			

Ц 00 363-02 95

Лябом П

Типовые проектные решения

Инд.№ подл. Подпись и дата. Взам. инв. №

Ведомость ссылочных и прилагаемых документов

Продолжение

Обозначение	Наименование	Примечание
	Ссылочные документы	
3.820-б. Вып. 5/88	Оголовки, плиты крепления сооружений, гасители. Плиты крепления сооружений, гасители	ИЦСюзВоз-проект*
3.820-б. Вып. 3/91	Оголовки, плиты крепления сооружений, гасители. Блоки с ныряющими стенками и доковаго типа	— " —
3.820-б. Вып. 1/91	Оголовки, плиты крепления сооружений, гасители. Портальные оголовки трубчатых сооружений и открытых регуляторов	— " —
3.820-13. Вып. 5	Конструкции для пешеходных мостов и мостовых переходов	— " —
3.820.1-81.94. Вып. 1	Трубы безнапорные	
ГОСТ 5781-82	Сталь горячекатанная для армирования железобетонных изделий	
ГОСТ 8478-81	Сетки сварные для железобетонных конструкций	
3.820.2-43. Вып. 0	Затворы глубинные плоские скользящие	— " —
	Монтажные чертежи	

Обозначение	Наименование	Примечание
3.820.2-44 Вып. 0	Подъемники винтовые для затворов гидротехнических сооружений грузоподъемностью до 20 тс. Модели В-03	— " —
	Пояснительная записка и габаритные прилагаемые документы	
- 03.00	Сетка арматурная С3	см. КЖ18
- 04.00	Сетка арматурная С4	см. КЖ18
- 05.00	Каркас плоский КР1	стр. 87

Инв. № подл. Подпись и дата. Взам. инв. №

Типовые проектные решения Алюбом Д

Привязан

Инв. №	Н. контр.	Бородин	Борис	21.11.94	

Разраб.	Жарковский	К. Сид	21.11.94
Провер.	Конрашова	М. Юж	21.11.94

820-1-0115с.94 КЖ20

переграничарующие и водопропускные сооружения с бетонными и железобетонными трубами диаметрами от 600 до 1400 мм на расход воды до 10 м³/с и перепадам до 2 м для проект. сети

ПРТ/ВРТ-2х14-10

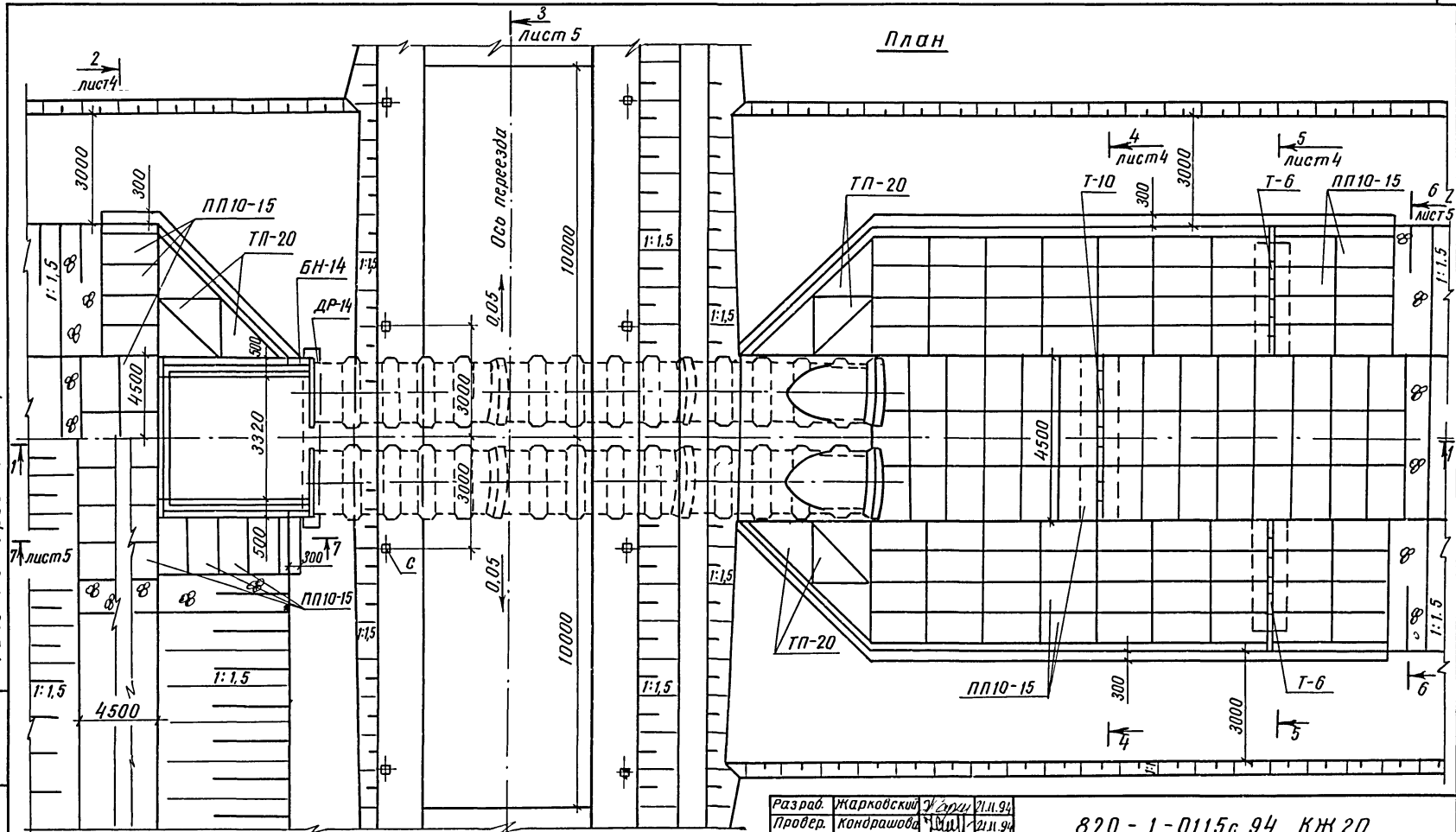
Стадия лист листов

РП 2 5

Общие данные
(окончание)ИЦ
"Сюзводпроект"

Ц 00363-02 96

Типовые проектные решения Ялбом II



Инв.№ подл. Подпись и дата. Взам.инв.№

Привязан			
Инв.№			

Разраб.	Жарковский	21.11.94
Провер.	Кондрашова	21.11.94
Инв.№		
Н.контр.	Бородина	21.11.94

820 - 1 - 0115 с. 94 КЖ 20

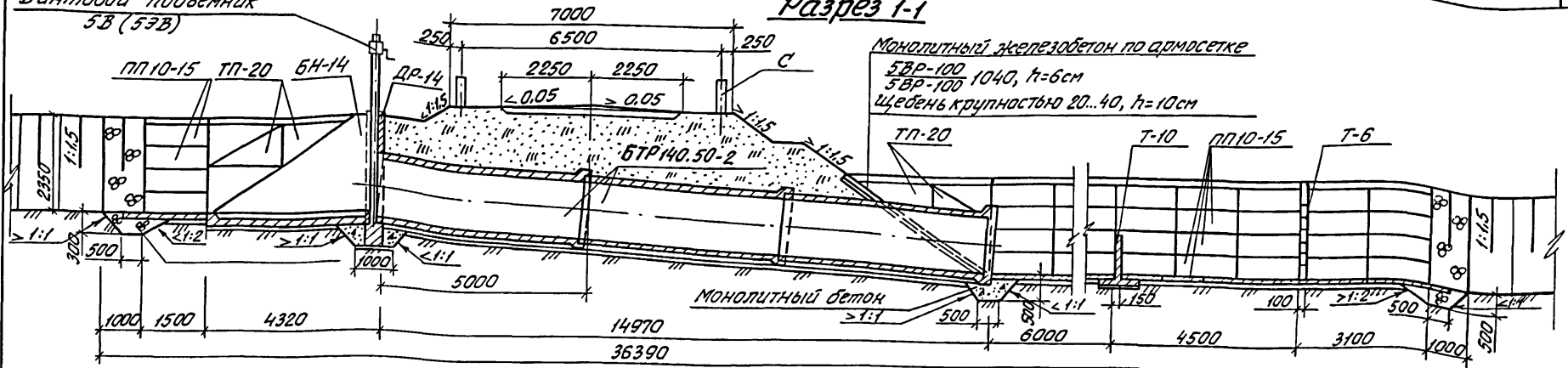
Перегораживающие и водопропускные сооружения с бетонными и железобетонными трубами диаметрами от 800 до 1400 на расход воды до 10 м³/с и перепадам до 2 м для артезианских сетей

ПРТ/ВРТ - 2×14-10	Стадия	Лист	Листов
План	РП	3	5
	ИЦ "Союзводпроект"		

Ц00363-02 97

Винтовой подъемник
5В (53В)

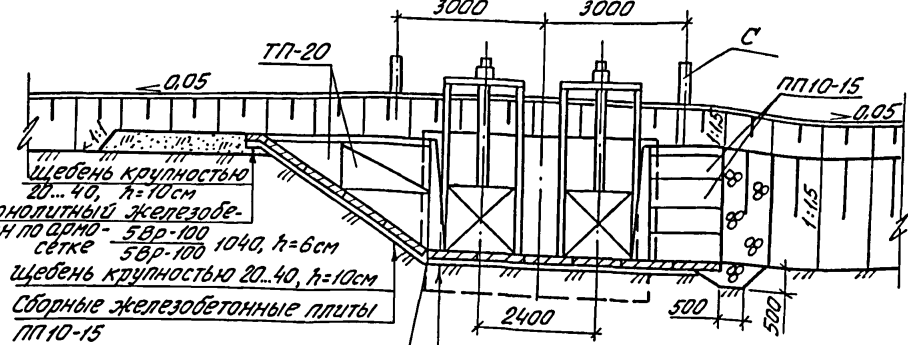
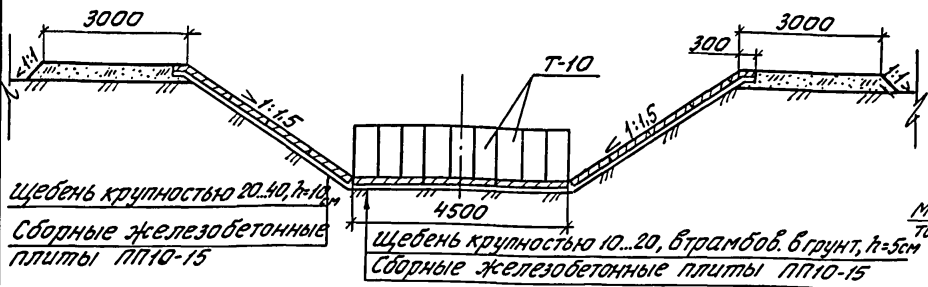
Разрез 1-1



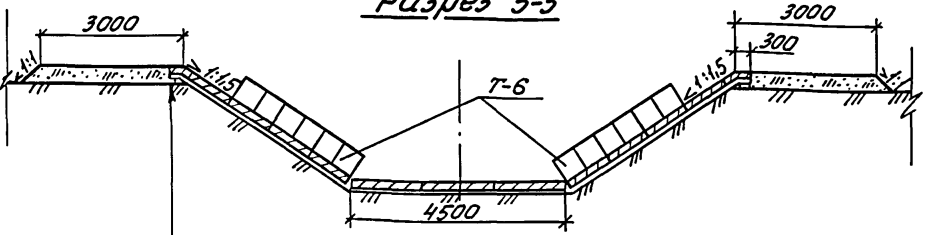
Монолитный железобетон по арматуре
5BR-100 1040, h=6см
5BR-100
Щебень крупностью 20..40, h=10см

Разрез 4-4

Разрез 2-2



Разрез 5-5



Щебень крупностью 20..40, h=10см
Монолитный железобетон по арматуре - 5BR-100 1040, h=6см сетке 5BR-100
Щебень крупностью 20..40, h=10см
Сборные железобетонные плиты TP10-15

Щебень крупностью 10..20, втрамбованный в грунт, h=5см
Сборные железобетонные плиты TP10-15

Щебень крупностью 20..40, h=10см
Монолитный железобетон по арматуре 5BR-100 1040, h=6см 5BR-100

Разраб. Ждановский К.С.	21.11.94	820-1-0115с. 94	ХЖ 20
Провер. Кандрашова В.И.	21.11.94		
Гип			
Нач. отд.			
Н.контр. Борозина В.С.	21.11.94	Перегородки, сваярные и башпоршковые сооружения с бетонными и железобетонными трубами диаметрами от 600 до 1400 мм на расход воды до 10м³/ч и перепадом до 2м для односторонних систем	

Прибязан

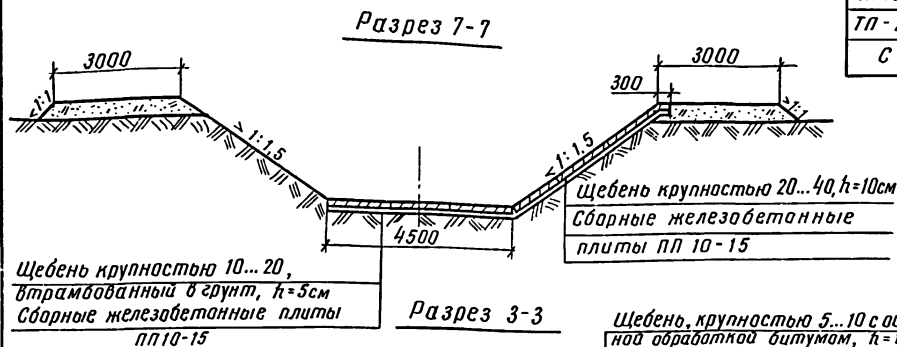
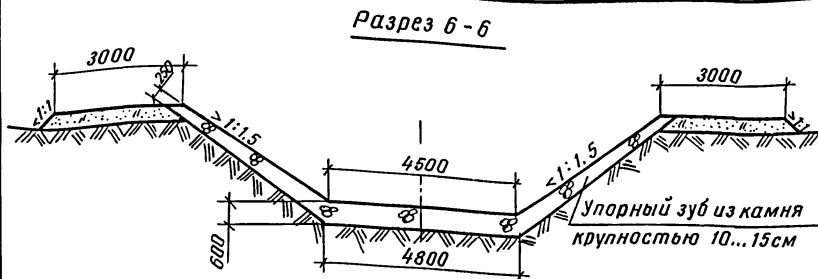
Инв. №		ПРТ / ВРТ-2x14-10	Стадия	Лист	Листов
		Разрезы 1-1; 2-2	РП	4	5
		Разрезы 4-4; 5-5	ИЦ		
			Созвобдпроект		

4300363-02 98

Альбом II

Типовые проектные решения

Имя и подпись, Подпись и дата, Взам. инв. №



Щебень крупностью 10...20, втрамбованный в грунт, h=5 см
Бетонная подготовка
Блок БТР 140.50-2

Щебень, крупностью 5...10 с одинарной поверхностной обработкой битумом, h=10 см
Щебень, крупностью 20...40, пропитанный битумом, h=8 см
Щебень (гравий) крупностью 20...40, h=12 см

Спецификация элементов сборной конструкции

Марка поз.	Обозначение	Наименование	Кол.	Масса кг	Примечание
БН-14	3.820-6 вып. 3/91	Блок с ныряющими стенками	2	3275	
Др-14	3.820-6 вып. 1/91	Диафрагма	2	4200	
БТР 140.50-2	3.820-1-81.94 вып. 1	Труба бетонная	6	9312	
Т-10	3.820-6 вып. 5/88	Гасители	9	358	
Т-6	3.820-6 вып. 5/88	Гасители	12	160	
ПЛ 10-15	3.820-6 вып. 5/88	Плита крепления	128	225	
ТЛ-20	3.820-6 вып. 5/88	Плита треугольная	16	375	
С	3.820-13 вып. 4	Столбик сигнальный	8	100	

Схема армирования входного оголовка дана в КЖ18 лист 6.
Узел входного оголовка с трубой дан КЖ22 лист 2.

Разраб.	Жарковский	27.2.91	21.11.91		820-1-0115с.94 КЖ20
Провер.	Кандрашова	18.02.91	21.11.91		
					перегораживающие и впускные сооружения с бетонными и железобетонными трубами диаметрами от 800 до 1400 мм на расход воды до 10 м ³ /с и перепадами до 5 м для арматурных стержней
Привязан					ПРТ/ВРТ-2х14-10
					Разрез 6-6, 7-7 3-3
Инд. №					ИЦ "Совюзводпроект"
И.контр. бородина					Стация Лист Листов РП 5 5

1400363-02 99

Ведомость рабочих чертежей основного комплекта КЖ 18

Лист	Наименование	Примечание
1	Общие данные (начало)	
2	Общие данные (окончание)	
3	План	
4	Разрезы 1-1, 2-2	
5	Разрезы 3-3... 5-5	
6	Разрезы 6-6, 7-7	

Ведомость спецификаций

Лист	Наименование	Примечание
6	Спецификация элементов сборной конструкции	

Ведомость объемов сборных железобетонных конструкций по рабочим чертежам основного комплекта КЖ 18

	Наименование группы элементов конструкций	Код	Кол-во, м ³	Примечание
1	Конструкции и детали каналов и открытых водоводов	585 800	25,7	
2	Трубы безнапорные	586 200	23,28	
	Всего железобетона		48,98	

Материалы на изготовление сборных железобетонных конструкций учтены в ведомости потребности в материалах и отдельно не учитываются.

В процессе производства строительно-монтажных работ должны соблюдаться правила техники безопасности согласно СНи П III - 4-80.

И№ п. лодк. Подпись и дата. Взам. инв. л.

				Привязан	
И№в. №					
Разработ.	Жарковский	А.С.	21.11.94		
Провер.	Канаршова	Н.И.	21.11.94	820 - 1 - 0115 с. 94	КЖ 2.1
				Исчерпывающие и водопроницаемые сооружения с бетонными и железобетонными трубами диаметрами от 600 до 1400 мм на расход воды до 10 м ³ и перепадом до 2 м для оросительных сетей	
				ПРТ / ВРТ - 2x14 - 20	Стадия Р
					Лист 1
					Листов 6
				Общие данные (начало)	ИЦ "Союзводпроект"
И.контр.	Бародина	Б.С.	21.11.94		

Ц00363-02 100

Алюбом I

Титуловые проектные решения

Ведомость ссылочных и прилагаемых документов

Продолжение

Альбом II
Типовые проектные решения

Обозначение	Наименование	Примечание
	Ссылочные документы	
3.820-б. Вып. 5/88	Оголовки, плиты крепления сооружений, гасители. Плиты крепления сооружений, гасители.	ИЦ 'Союзводпроект'
3.820-б. Вып. 3/91	Оголовки, плиты крепления сооружений, гасители. Блоки с нудряющими стенками и докового типа.	— " —
3.820-б. Вып. I/91	Оголовки, плиты крепления сооружений, гасители. Портальные оголовки трубчатых сооружений и открытых регуляторов	— " —
3.820-13. Вып. 5	Конструкции для пешеходных мостов и мостовых переходов	— " —
3.820.1-81.94 Вып. 1 ГОСТ 5781-82	Трубы бетонные безнапорные	
	Сталь горячекатанная для армирования железобетонных изделий	
ГОСТ 8478-81	Сетки сварные для железобетонных конструкций	
3.820.2-43. Вып. 0	Затворы глубинные плоские скользящие.	— " —
	Монтажные чертежи	

Обозначение	Наименование	Примечание
3.820.2-44. Вып. 0	Подъемники винтовые для затворов гидротехнических сооружений грузоподъемностью до 20 тс.	— " —
	Модель В-83	
	Пояснительная записка и габаритные чертежи подъемников	
	Прилагаемые документы	
-03.00	Сетка арматурная С-3	см. КЖ 18
-04.00	Сетка арматурная С-4	см. КЖ 18
-05.00	Каркас плоский Кр-1	см. КЖ 18

Инд. л. подл. Подпись и дата
Взам. инв. №

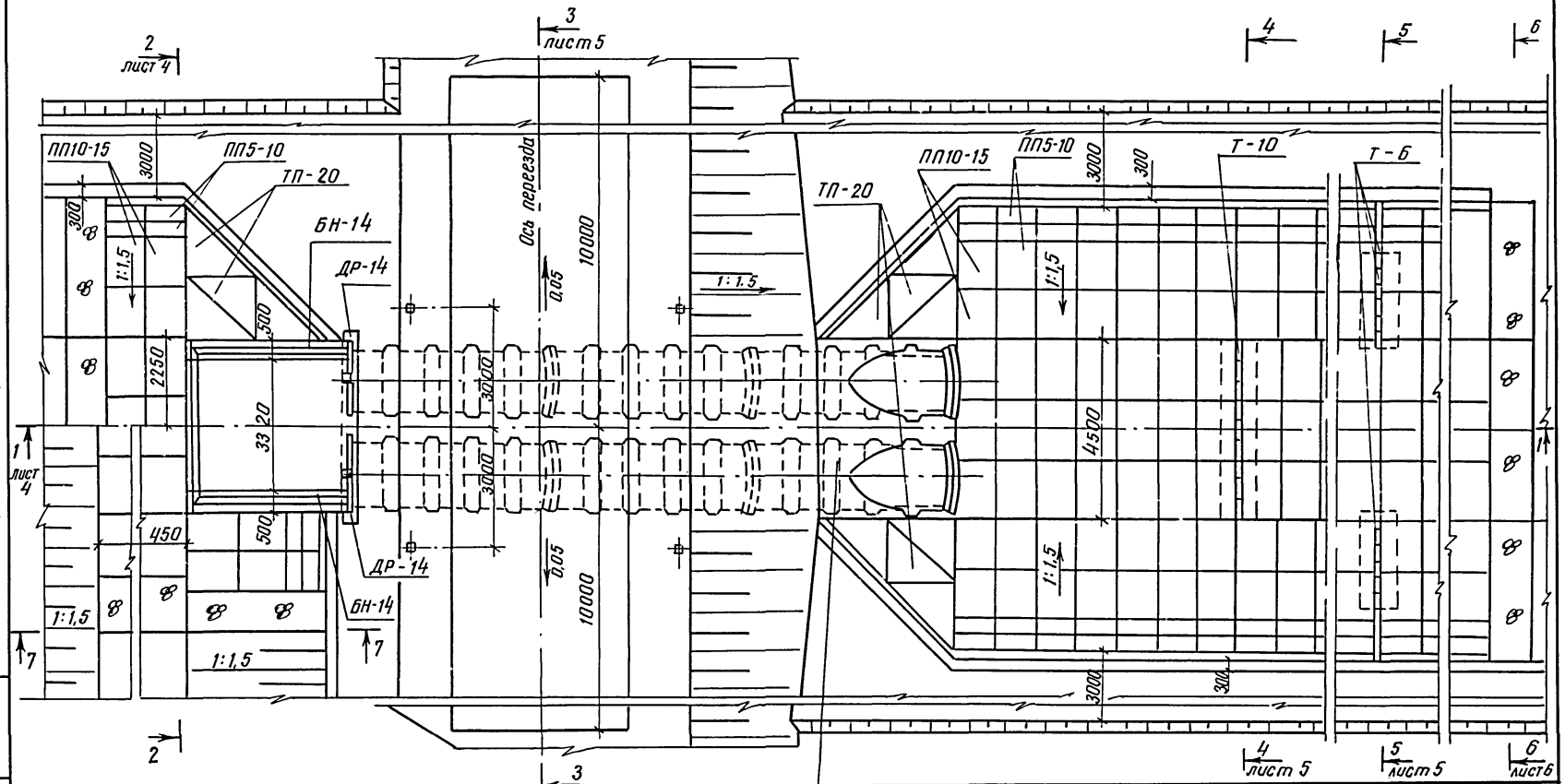
Привязан			
Инд. №			

Разраб.	Жарковски	21.11.94
Провер.	Кондрашова	21.11.94
Инд. №	Бародина	21.11.94

820-1-0115с.94 КЖ21		
Перегораживающие и водопропускные сооружения с бетонными и железобетонными трубами диаметрами от 600 до 1400 мм на расход воды до 10 м³/с и перепадом до 2 м для пропуск сетей		
ПРТ/ВРТ-2x14-20	Стадия	Лист
	РП	2
		6
Общие данные (окончание)	ИЦ "Союзводпроект"	

План

Типовые проектные решения
Альбом I



Крепление монолитным бетоном
h = 10 см
Щебень крупностью 20...40, h = 10 см

Разраб.	Жарковский	21.11.94
Проект.	Кондрашова	21.11.94

820-1-0115с.94 КЖ 21

Перегораживающие и водопропускные сооружения светонепроницаемыми и железобетонными трубами диаметрами от 600 до 1400 на расход воды до 10 м³/с и перепадом до 2 м для протискивания сетей

Привязан			
Инв. №			

И контр.	Бородина	21.11.94
----------	----------	----------

ПРТ / ВРТ - 2x14-20

Стадия	Лист	Листов
РП	3	6

План

ИЦ
"Союзводпроект"

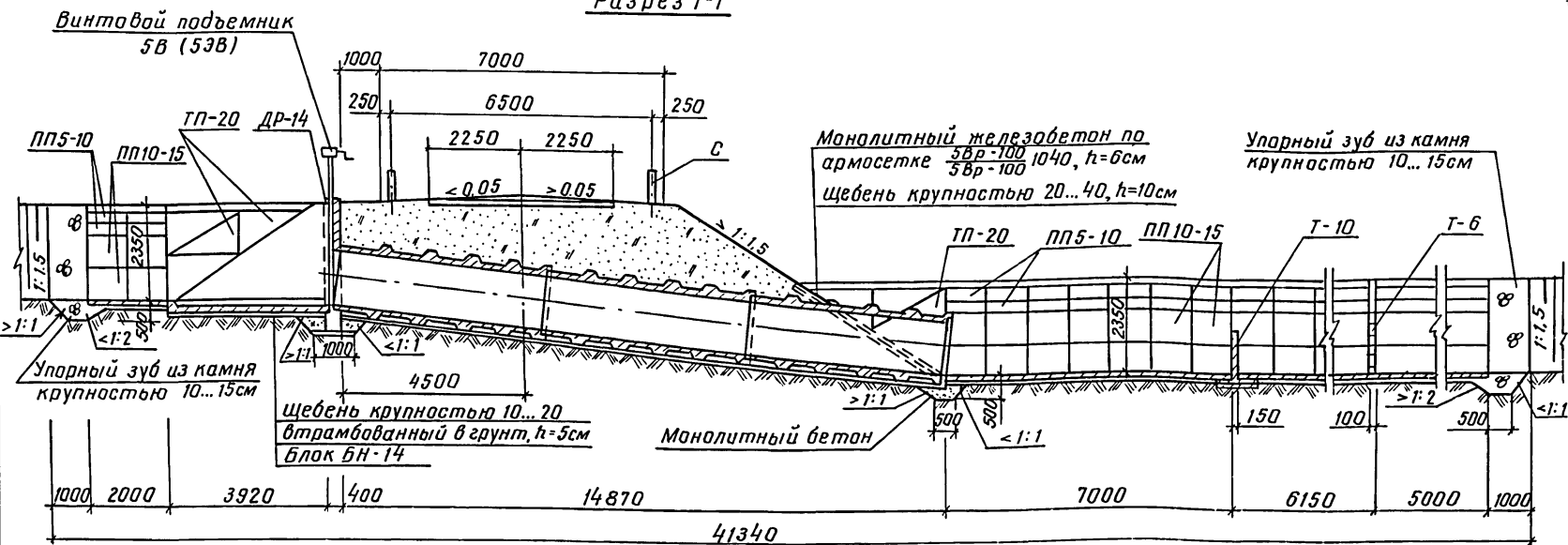
Ц00363-02 102

Алюбом II

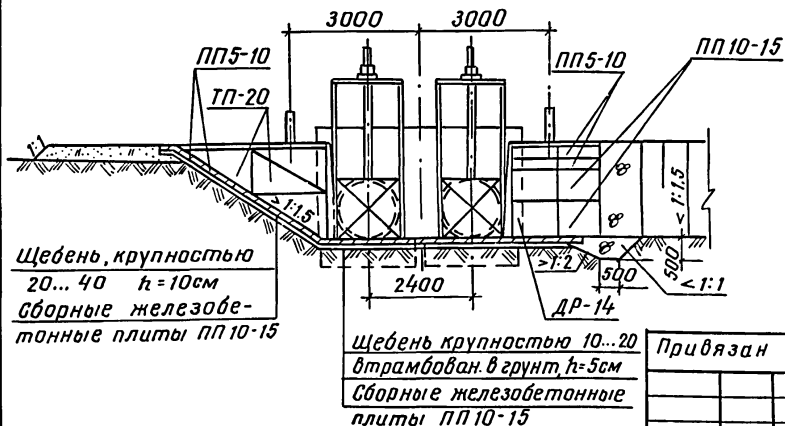
Типовые проектные решения

Инд. №, год, Подпись и дата, Владелец

Разрез 1-1



Разрез 2-2



Привязан

Инд. №

Разраб.	Жарковский	21.11.94
Провёр.	Кандрашова	21.11.94
Инд. №	Н.контр.бородина	21.11.94

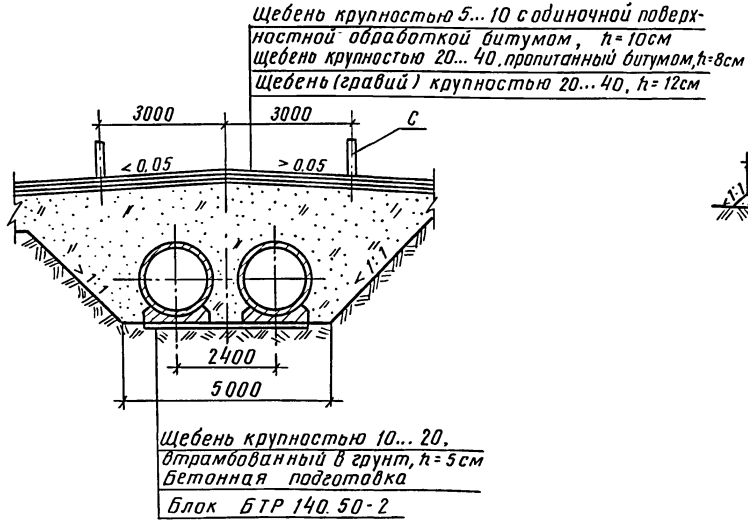
820-1-0115с.94 КЖ 21

Перегораживающие и водопропускные сооружения с бетонными и железобетонными трубами диаметрами от 600 до 1400 мм, на расход воды до 10 м³/с и перепадом до 2 м для оросит. сетей

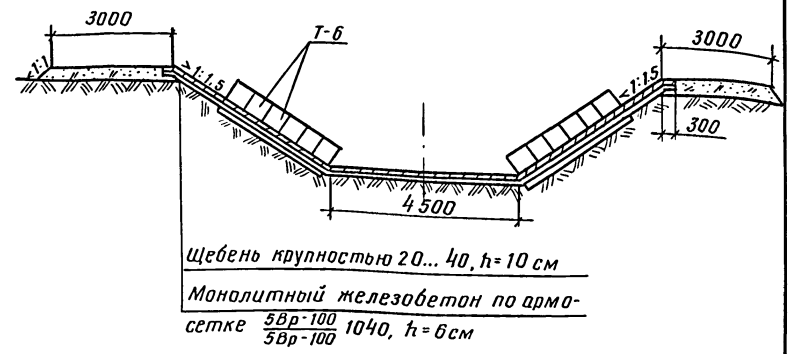
ПРТ/ВРТ-2x14-20	Стадия	Лист	Листов
	РП	4	6
Разрезы 1-1, 2-2	ИЦ "Союзводпроект"		

Ц 00363-02 103

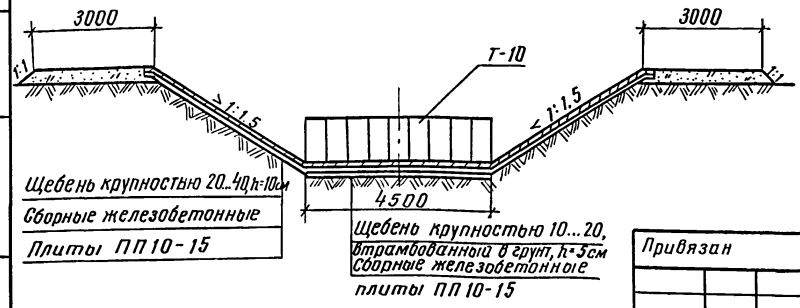
Разрез 3-3



Разрез 5-5



Разрез 4-4



Разраб.	Жаркавский	21.11.94
Провер.	Кондрашова	21.11.94

820-1-0115с.94 КЖ 21

Перегораживающие и водопрпускные сооружения с бетонными и железобетонными трубами диаметрами от 600 до 1400 мм на расстой бады до 10 м/с и перепадам до 2 м для прорисительнети

Привязан			
Инв. №			

ПРТ / ВРТ - 2x14-20

Стадия	Лист	Листов
РП	5	6

Разрезы 3-3... 5-5

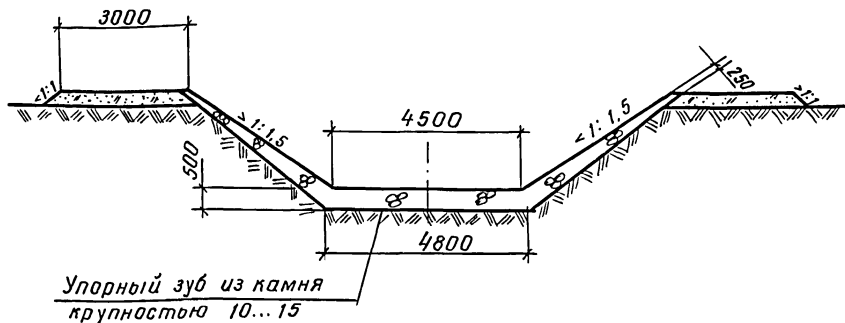
ИЦ
"Сназводпроект"

Ц 00363-02 104

Тиловые проектные решения Альбом II

Инв. № подл. Подпись и дата. Взам. инв. №

Разрез 6-6



Спецификация элементов сборной конструкции

Марка, поз.	Обозначение	Наименование	Кол.	Масса кг	Примечание
БН-14	3.820-б. Вып. 3/91	Блок с выходящими стенками	2	3275	
Др-14	3.820-б. Вып. 1/91	Диафрагма	2	4200	
ВТР 140.50-2	3.820.1-8194 Вып. 1	Труба	6	9312	
Г-6	3.820-б. Вып. 5/88	Гасители	12	160	
Г-10	3.820-б. Вып. 5/88	Гасители	9	358	
ПП10-15	3.820-б. Вып. 5/88	Плита крепления	140	226	
ПП5-10	3.820-б. Вып. 5/88	Плита крепления	80	725	
ТП-20	3.820-б. Вып. 5/88	Плита треугольная	16	375	
С	3.820-13 Вып. 4	Столбик сигнальный	8	100	

Разрез 7-7

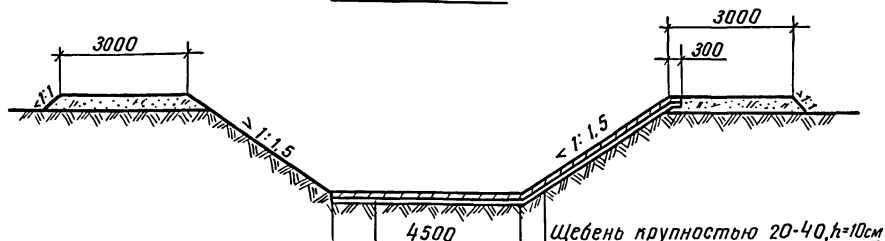


Схема армирования входного оголовка дана в КЖ18 лист 6.
Узел соединения входного оголовка с трубой дан в КЖ22 лист 2.

Щебень крупностью 10...20
Отрабатованный в грунт h=5см
Сборные железобетонные
плиты ПП10-15

Сборные железобетонные
плиты ПП10-15

Разработ	Жарковский	21.11.94
Провер.	Кондрашова	21.11.94

820 - 1-0115 с. 94 КЖ 21

Перегораживающие и водопроточные сооружения с бетонными и железобетонными трубами диаметрами от 600 до 1400 мм на раскат довы до 10м/с и перепадам до 2м для горист сети

Привязан			
Инд. №	И.контр.	Бородина	21.11.94

ПРТ/ВРТ-2x14-20

Стация	Лист	Листов
РП	6	6

Разрезы 6-6, 7-7

И Ц
"Сюзводпроект"

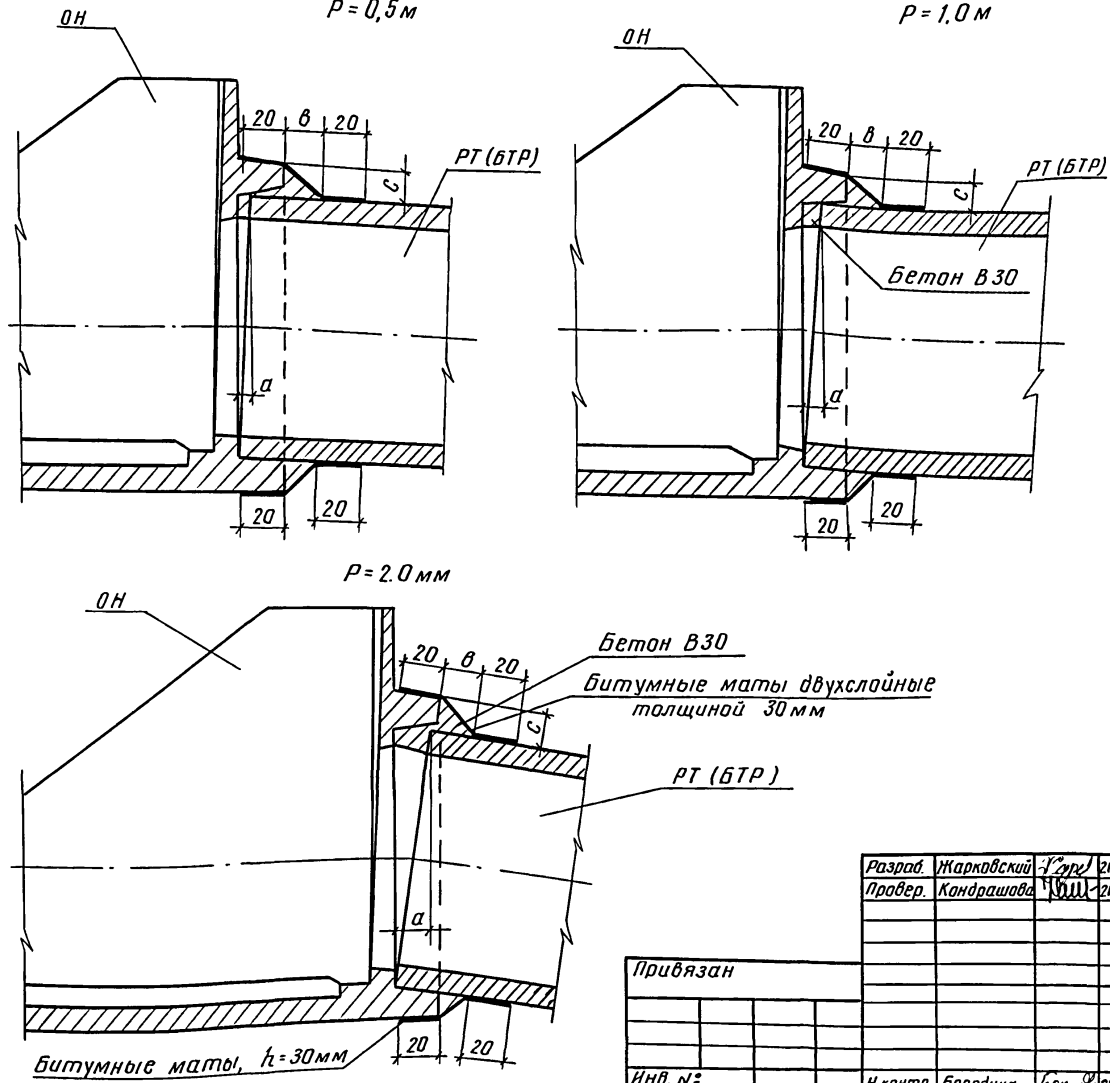
Листовые проектные решения
Планы и дата
Взам. инв. №

Узлы соединения входного оголовка из блоков ОН

$R = 0,5 м$

$R = 1,0 м$

$R = 2,0 м$



Шифр сооружения ПР	Предельные размеры мм		
	а	б	с
ПРТ/ВРТ-6-0	0	150	150
ПРТ/ВРТ-6-5	28	170	170
ПРТ/ВРТ-6-10	53	180	180
ПРТ/ВРТ-6-20	95	200	200
ПРТ/ВРТ-8-0	0	150	150
ПРТ/ВРТ-8-5	35	170	170
ПРТ/ВРТ-8-10	70	180	180
ПРТ/ВРТ-8-20	127	200	200
ПРТ/ВРТ-10-0	0	150	150
ПРТ/ВРТ-10-5	44	170	170
ПРТ/ВРТ-10-10	88	180	180
ПРТ/ВРТ-10-20	159	200	200

Инв. подл. Подпись и дата Взам. инв. м

Типовые проектные решения Альбом II

Привязан			
Инв. №:			

Разраб.	Жарковский	21.11.94
Провер.	Кондрашова	21.11.94
И контр.	Бородина	21.11.94

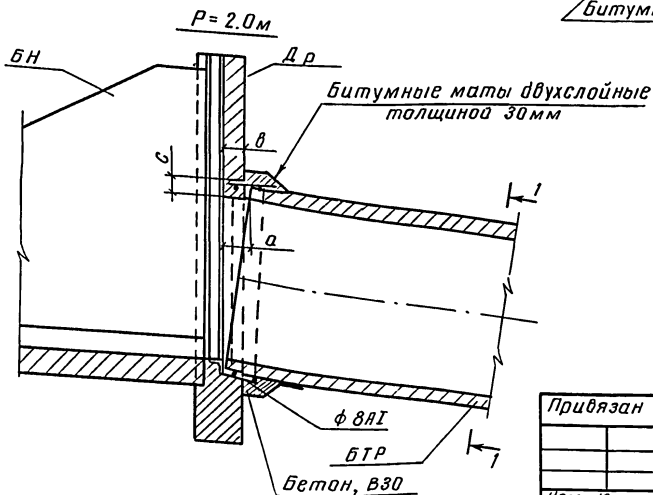
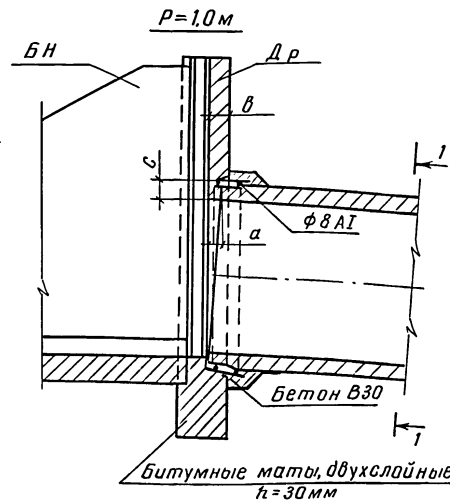
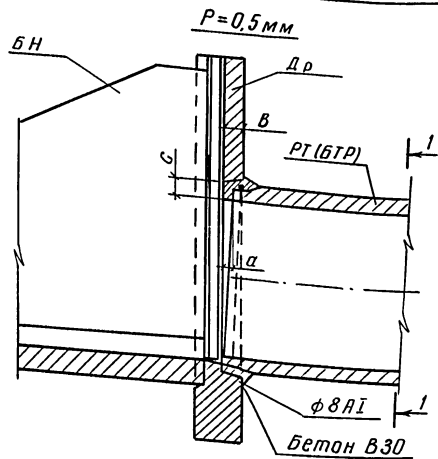
820-1-0115с.94 КЖ 22

перегородки и водопропускные сооружения с бетонными и железобетонными трубами диаметрами от 600 до 1400 мм на расход воды до 10 м³/с с перепадам до 2 м для оросительной сети

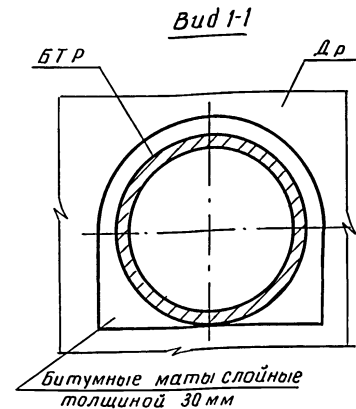
Стадия	Лист	Листов
РП	1	

Узлы и стыки железобетонных конструкций ИЦ "Союзводпроект"

Узлы соединения входного оголовка из блоков БН и ДР



Шифр сооружений	Предельные размеры, мм		
	а	в	с
ПРТ/ВРТ-14-0	0	180	130
ПРТ/ВРТ-14-5	55	180	150
ПРТ/ВРТ-14-10	110	180	180
ПРТ/ВРТ-14-20	215	180	200



Разраб. Жарковский Ж/СМ/21.11.94
 Провер. Кондрашова Г/Ш/21.11.94

820-1-0115с.94 КЖ22

Перегораживающие и водопропускные сооружения с бетонными и железобетонными трубами диаметрами от 600 до 1400 на расход воды до 10 м³/с и перепадам до 2 м для одност. сети

Привязан

НЭМ. №2	Н.контр. бородина	Г/Ш/Ж/СМ/21.11.94	

Узлы и стыки ж/б конструкций	Станд. лист	Листов
	РП	2
Узлы соединения входного оголовка	ИЦ	
	"Синтезводпроект"	

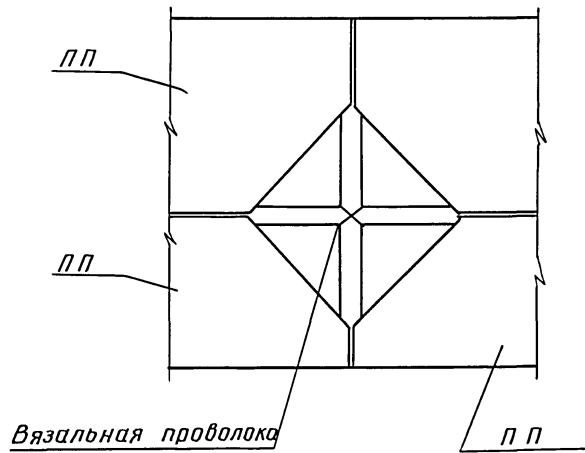
Ц00363-02 107

Типовые проектные решения Алюбом 1

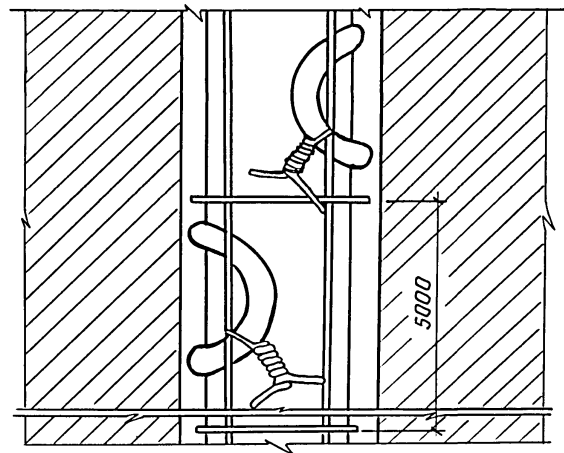
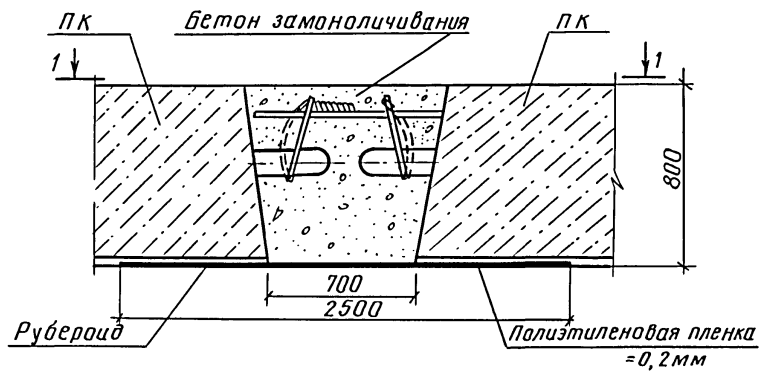
Имя и фамилия, Подпись и дата, Взаим. м.к.2

Типовые проектные решения Альбом I

Узел соединения сборных ж.б. плит ПП в плане



Узел соединения сборных ж.б. плит ПК



Инв. № подл. | Подпись и дата | Взам. инв. №

Привязан			
Инв. №			

Разраб.	Жарковский	Удмурт	21.11.94
Провер.	Кондрашова	СМ	21.11.94
Инв. №			
Н.контр.	Бородина	Буряк	21.11.94

820 - 1 - 0115 с. 94

перегораживающие и водопропускные сооружения с бетонными и железобетонными трубами диаметрами от 600 до 1400 мм на расход воды до 10м³/с и перепадом до 2м для проточной сети

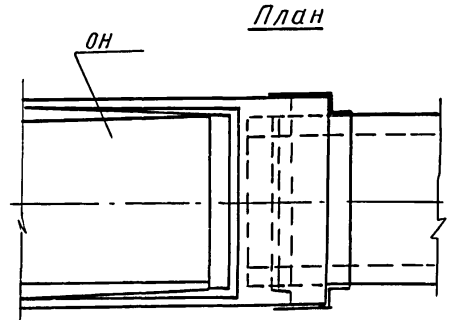
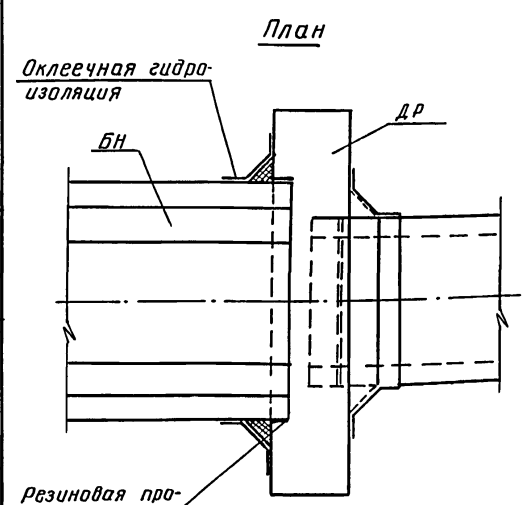
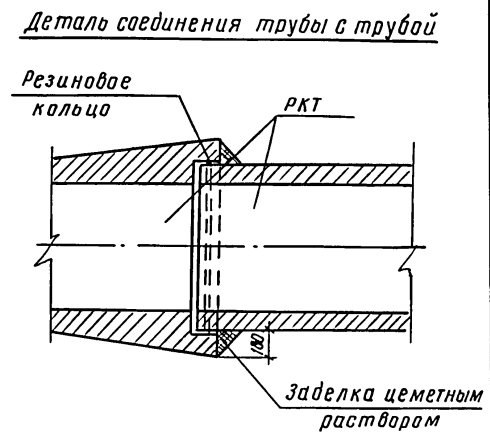
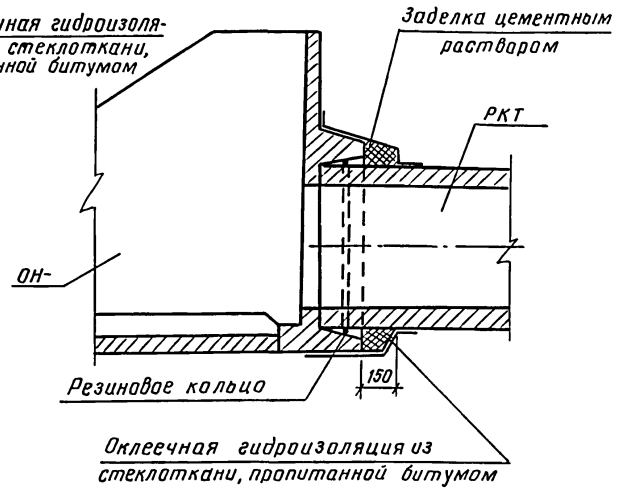
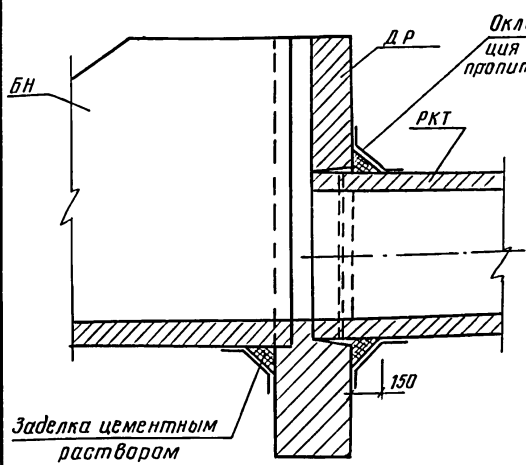
Стадия	Лист	Листов
РП	3	

Узлы соединения сборных ж/б плит ИЦ "Союзводпроект"

400363-02 108

Узлы и стыки железобетонных конструкций для строительства в районах с сейсмичностью 8 баллов

Типовые проектные решения Алюбом 2



Дополнительные объемы работ

Наименование материала	Ед. изм.	Количество			
		РКТ-БН	РКТ-8Н	РКТ-10Н	РКТ-15Н
Резиновое кольцо	м	9,2	12,0	15,1	21,6
Оклеенная гидроизоляция	м ²	8,0	10,2	11,0	14,6
Резиновая прокладка гост 7338-77	м	8,0	9,7	10,9	13,6

Инв. № подл. / Подпись и дата / Взам. инв. №

Разраб.	Жарковский	ЖЗМ	21.11.94
Провер.	Кондрашова	ИИ	21.11.94
Привязан			
И. контр.	Бородина	РФМ	21.11.94

820 - 1 - 0115с. 94

Перегораживающие и водопропускные сооружения с бетонными и железобетонными трубами диаметрами от 600 до 1400 мм на расход воды до 10 м³/с и перепадам до 2 м для проसечных сетей

Стадия	Лист	Листов
РП	4	

Узлы и стыки Ж/Б конструкций для строительства в районах с сейсмичностью 8 баллов
ИЦ "Союзводпроект"

Ведомость рабочих чертежей основного комплекта ПО-1

Ведомость привязки размеров котлованов

Лист	Наименование	Примечание
1	Общие данные. Ведомость привязки размеров котлованов	
2	Котлован под сооружения без перепада. План. Разрез 1-1	
3	Схема производства монтажных и бетонных работ	
4	Перечень и последовательность монтажа железобетонных конструкций	

Наименование	Размеры в сантиметрах																	
	ℓ ₁	ℓ ₂	ℓ ₃	ℓ ₄	ℓ ₅	ℓ ₆	ℓ ₇	ℓ ₈	ℓ ₉	ℓ ₁₀	ℓ ₁₁	ℓ ₁₂	ℓ ₁₃	ℓ ₁₄	ℓ ₁₅	ℓ ₁₆		
ПР-6-0	130	100	150	130	70	100	50	440	480	460	90	250	150	140	130	180	140	30
ПРТ-6-0	130	180	1140	130	160	100	50	440	480	460	90	250	150	140	130	180	140	30
ПРТ-8-0	150	170	1250	150	350	100	100	550	590	570	140	300	200	170	150	200	160	40
ПРТ-10-0	180	190	1250	180	170	100	100	640	680	660	140	300	200	200	180	230	190	40
ПРТ-14-0	235	170	1300	230	520	100	150	860	900	880	190	350	250	250	235	300	250	40
ПРТ-2×14-0	235	170	1300	230	520	100	450	1160	1200	1180	490	650	550	500	235	300	250	40

Ведомость ссылочных и прилагаемых документов

Обозначение	Наименование	Примечание
	Ссылочные документы	
Часть III СНиП	Правила производства и приемки работ	
Часть IV СНиП	Сметные нормы и правила	

Привязан		
Инд. №		
Разраб.	Жарковский	21.11.94
Провер.	Кондрашова	21.11.94
820-1-0115с.94 ПО-1		
перегораживающие и водопропускные сооружения с бетонными и железобетонными трубами диаметрами от 600 до 1400 мм на расход воды до 10 м ³ с и перепадам до 2 м для прокатных сетей		
Регуляторы трубчатые без перепада ПРТ/ВРТ-6-0, ... ПРТ/ВРТ 2×14-0		
		ИЦ
Общие данные. Ведомость привязки размеров котлованов		"Союзводпроект"
И.контр	Бородина	21.11.94

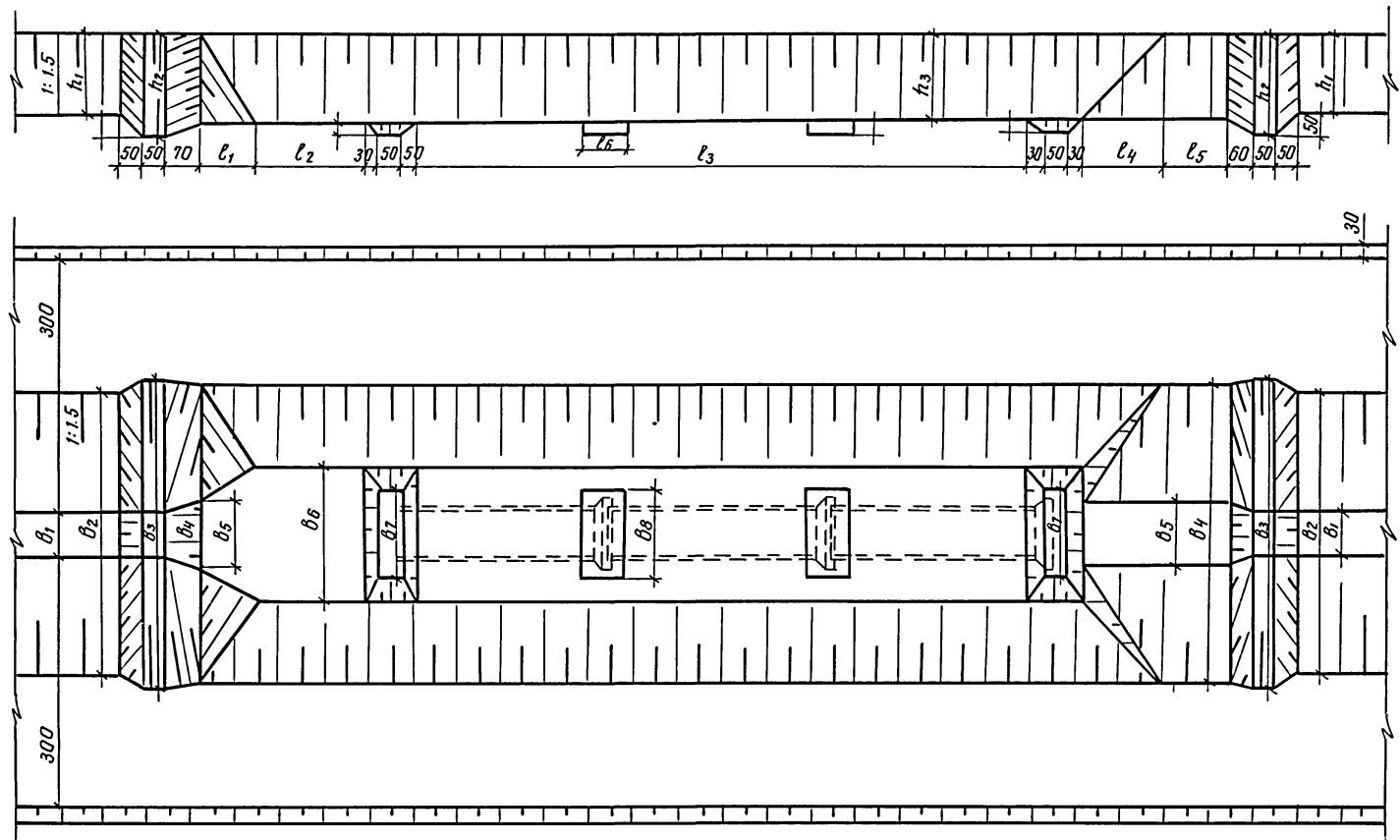
Лялоам II

Типовые проектные решения

И.И.В.М.П.Д. Взам. инв. №

И.И.В.М.П.Д. Подпись и дата

Тело вале проектные решения Ялобом II



Инв. № подл. Подпись и дата. Взам. инв. №

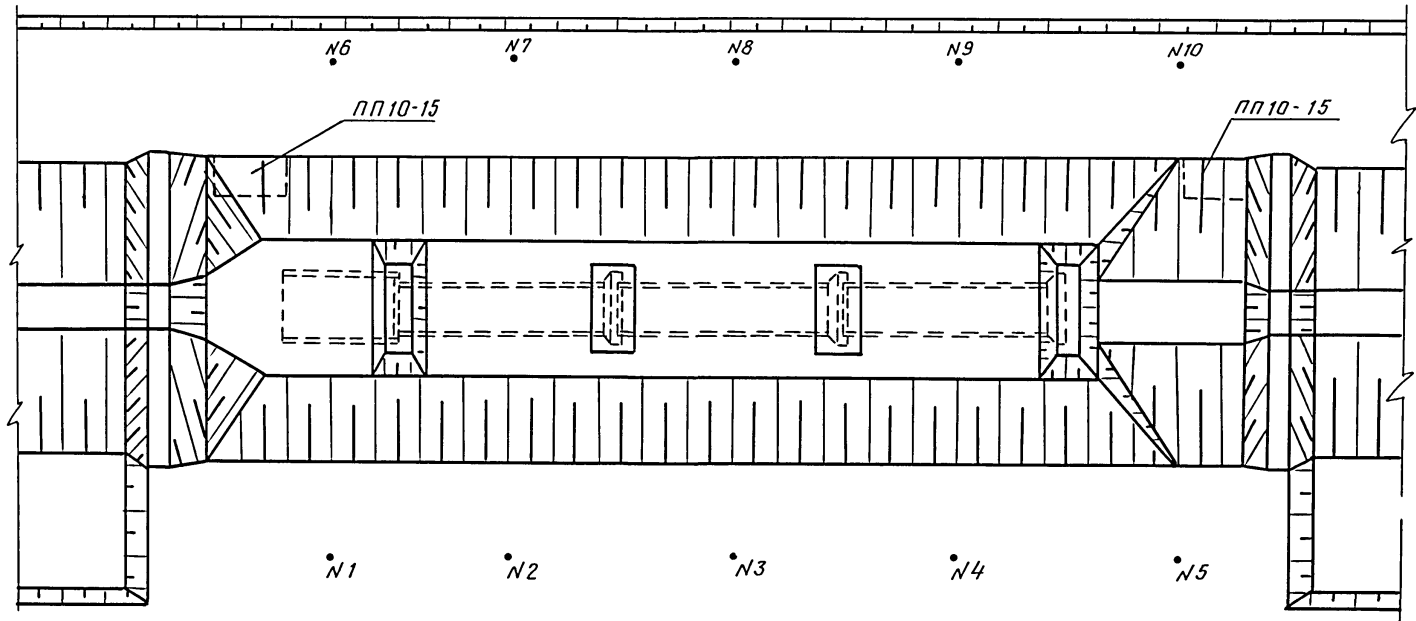
Привязан			
Инв. №			

Разраб.	Жарковский	Л.С.Р.	21.11.94
Провер.	Кондрашова	В.И.Ш.	21.11.94
Инв. №	И.контр. Бародина	Б.О.Р.	21.11.94

820 - 1 - 0115 с. 94 по-1			
перегораживающие и водопропускные сооружения с бетонными и железобетонными трубами диаметрами от 600 до 1400 мм на расход воды до 10 м ³ /с и перепадам до 2 м для общ. сетей			
Регуляторы трубчатые без перепада ПРТ/ВРТ-6-0...ПРТ/ВРТ-2хН-0			
Котлован под сооружения		Стадия	Лист
		Р	2
			4
		ИЦ "Союзводпроект"	

400363-02 111

Типовые проектные решения Альбом I



Инв. № подл. Подпись и дата. Взам. инв. №

Привязан			
Инв. №:			

Разраб.	Жарковский	Хасея	21.11.94	820 - 1 - 0115 с. 94 по-1		
Провер.	Кондрашова	Шуш	21.11.94			
Переграживающие и водопропускные сооружения с бетонными и железобетонными трубами диаметрами от 600 до 1400 мм на расход воды до 10 м³/с и перепадом до 2 м для арасительной сети				Стадия	Лист	Листов
Регуляторы трубчатые без перепада ПРТ/ВРТ-Б-0 ПРТ/ВРТ 2х14-0 и ПР-Б-0				Р	3	4
Схема производства монтажных и бетонных работ				ИЦ "Союзводпроект"		
Н. контр.	Бародина	Хасея	21.11.94			

Перечень и последовательность монтажа железобетонных конструкций

Продолжение табл.

Типовые проектные решения Ялбюм II

Наименование	Количество по типам						Масса кг
	№ монтажной позиции						
	ПР-6-0	ПРТ/ВРТ-6-0	ПРТ/ВРТ-8-0	ПРТ/ВРТ-10-0	ПРТ/ВРТ-14-0	ПРТ/ВРТ-2x14-0	
Сбросные конструкции							
РТ 60.50-2	—	2/3	—	—	—	—	1700
РТ 60.25-2	1/5	1/5	—	—	—	—	920
БТР 80.50-2	—	—	2/3	—	—	—	3312
БТР 100.50-2	—	—	—	2/3	—	—	5088
БТР 140.50-2	—	—	—	—	3/2,3,4	6/2,3,4,7,8,9	9100
БТР 80.35-2	—	—	1/3	—	—	—	2400
БТР 100.35-2	—	—	—	1/3	—	—	4104
ОН-6	1/3	1/2	—	—	—	—	1850
ОН-8	—	—	1/1	—	—	—	2580
ОН-10	—	—	—	1/1	—	—	4050
БН-14	—	—	—	—	2/1	2/1,6	3275
ДР-14	—	—	—	—	1/1	2/1,6	4200

Наименование	Количество по типам						Масса кг
	№ монтажной позиции						
	ПР-6-0	ПРТ/ВРТ-6-0	ПРТ/ВРТ-8-0	ПРТ/ВРТ-10-0	ПРТ/ВРТ-14-0	ПРТ/ВРТ-2x14-0	
С	—	8/3,8	8/3,8	8/3,8	8/3,8	8/3,8	100
Т-4	1/3	1/5	—	—	—	—	158
Т-6	—	—	2/5	2/5	—	—	160
Т-8	—	—	—	—	3/5	9/9,10	312
ПП-5-10	12/3	14/1,5	—	—	44/5	38/5,10	72,5
ПП 10-15	8/3	12/1,5	25/1,5	28/1,5	55/1,5	77/1,5,8,10	225
ТП-15	—	—	—	16/1,4	—	—	200
ТП-20	4/3	4/1,5	—	—	18/1,4,6,9	16/1,4,6,9	375
ТП-25	4/3	—	4/1,5	—	—	—	600

Инв. № подл. / Подпись и дата. Взам. инв. №

Привязан				
Инв. №				

Разраб.	Жарковский	21.11.94	21.11.94
Провер.	Кондрашова	21.11.94	21.11.94
820-1-0115 с. 94 ПО-1			
Переграживающие и водопропускные сооружения с бетонными и железобетонными трубами диаметрами от 600 до 1400 мм на расход воды до 10 м³/с и перепадом до 2 м для аросительных сетей			
Регуляторы трубчатые без перепада ПРТ/ВРТ 6-0... ПРТ/ВРТ 2x14-0 и ПР-6-0			
		Стация	Лист
		Р	4
		Листов	4
Перечень и последовательность монтажа железобетонных конструкций			ИЦ "Союзводпроект"

Альбом I

Титульные проектные решения

Ведомость рабочих чертежей основного комплекта ПО-2

Лист	Наименование	Примечание
1	Общие данные	
2	Ведомость привязки размеров котлованов	
3	Котлован под сооружение с перепадам. План Разрез 1-1	
4	Схема производства монтажных и бетонных работ	
5,6	Перечень и последовательность монтажа железобетонных конструкций	

Ведомость ссылочных и прилагаемых документов

Обозначение	Наименование	Примечание
	Ссылочные документы	
Часть III СНиП	Правила производства и приемки работ	
Часть IV СНиП	Сметные нормы и правила	

Инв. и подл. Подпись и дата

Взам. инв. №

				Привязан	
Инв. №					
Разраб.	Жарковский	Сара	21.11.94		
Провер.	Кондрашова	Куш	21.11.94	820 - 1 - 0115 с. 94	ПО-2
				Перегораживающие и водопропускные сооружения с бетонными и железобетонными трубами диаметрами от 600 до 1400 мм на распад воды до 10 м/с и перепадам до 2 м для асф. сетей	
				Регуляторы трубчатые с перепадам ПРТ1 ВРТ-6-5... ПРТ1 ВРТ-2x14-20	Стадия Лист Листов Р 1 6
				Ведомость рабочих чертежей основного комплекта	И Ц "Союзводпроект"
Н.контр.	Бородина	Сара	21.11.94		

Ц 00363-02 114

Ведомости привязки размеров котлованов

Наименование	Размеры в сантиметрах																					
	ℓ ₁	ℓ ₂	ℓ ₃	ℓ ₄	ℓ ₅	ℓ ₆	ℓ ₇	ℓ ₈	ℓ ₉	ℓ ₁₀	ℓ ₁₁	ℓ ₁₂	ℓ ₁₃	ℓ ₁₄	ℓ ₁₅	ℓ ₁₆	ℓ ₁₇	ℓ ₁₈	ℓ ₁₉	ℓ ₂₀	ℓ ₂₁	
ПРТ-6-5	130	180	1130	130	270	100	50	440	480	460	90	250	150	140	130	180	140	30	15	400	750	300
ПРТ-6-10	130	180	1120	130	370	100	50	440	480	460	90	250	150	140	130	180	140	30	30	400	750	300
ПРТ-6-20	130	180	1360	130	370	100	50	440	480	460	90	250	150	140	130	180	140	30	70	400	750	300
ПРТ-8-5	150	170	1240	150	500	100	100	550	590	570	140	300	200	170	130	200	160	40	15	400	750	300
ПРТ-8-10	150	170	1230	150	500	100	100	550	590	570	140	300	200	170	150	200	160	40	30	400	750	300
ПРТ-8-20	150	170	1360	150	800	100	100	550	590	570	140	300	200	170	150	200	160	40	70	400	750	300
ПРТ-10-5	180	190	1240	80	380	100	100	640	680	660	140	300	200	200	180	230	190	40	15	400	750	300
ПРТ-10-10	180	190	1230	80	830	100	100	640	680	660	140	300	200	200	180	230	190	40	30	400	750	300
ПРТ-10-20	180	190	1360	80	830	100	100	640	680	660	140	300	200	200	180	230	190	40	70	400	750	300
ПРТ-14-5	235	170	1290	230	820	100	150	860	900	880	190	350	250	250	235	300	250	40	15	400	750	300
ПРТ-14-10	235	170	1280	230	920	100	150	860	900	880	190	350	250	250	235	300	250	40	30	400	750	300
ПРТ-14-20	235	170	1270	230	420	100	150	860	900	880	190	350	250	250	235	300	250	40	70	400	750	300
ПРТ-2x14-5	235	170	1290	230	770	100	450	1160	1200	180	490	650	550	500	235	300	250	40	15	400	750	300
ПРТ-2x14-10	235	170	1280	230	870	100	450	1160	1200	180	490	650	550	500	235	300	250	40	30	400	750	800
ПРТ-2x14-20	235	170	1270	230	1420	100	450	1160	1200	180	490	650	550	500	235	300	250	40	70	400	750	800

Альбом №

Типовые проектные решения

Исполнитель: Подпись и дата: Взам. инв. №

Разраб. Марковский 21.11.94
 Провер. Кондрашова 21.11.94

820-1-0115с.94 ПО-2

перегораживающие и водопропускные сооружения с бетонными и железобетонными трубами диаметрами от 600 до 1400 на расход воды до 10 м³/с и перепадам до 2м для сбросов сточных вод

Привязан

Регуляторы трубчатые с перепадам ПРТ/ВРТ-6-5::20 ПРТ/ВРТ-2x14-20

Стадия Лист Листов
 Р 2 6

Ведомость привязки размеров котлованов

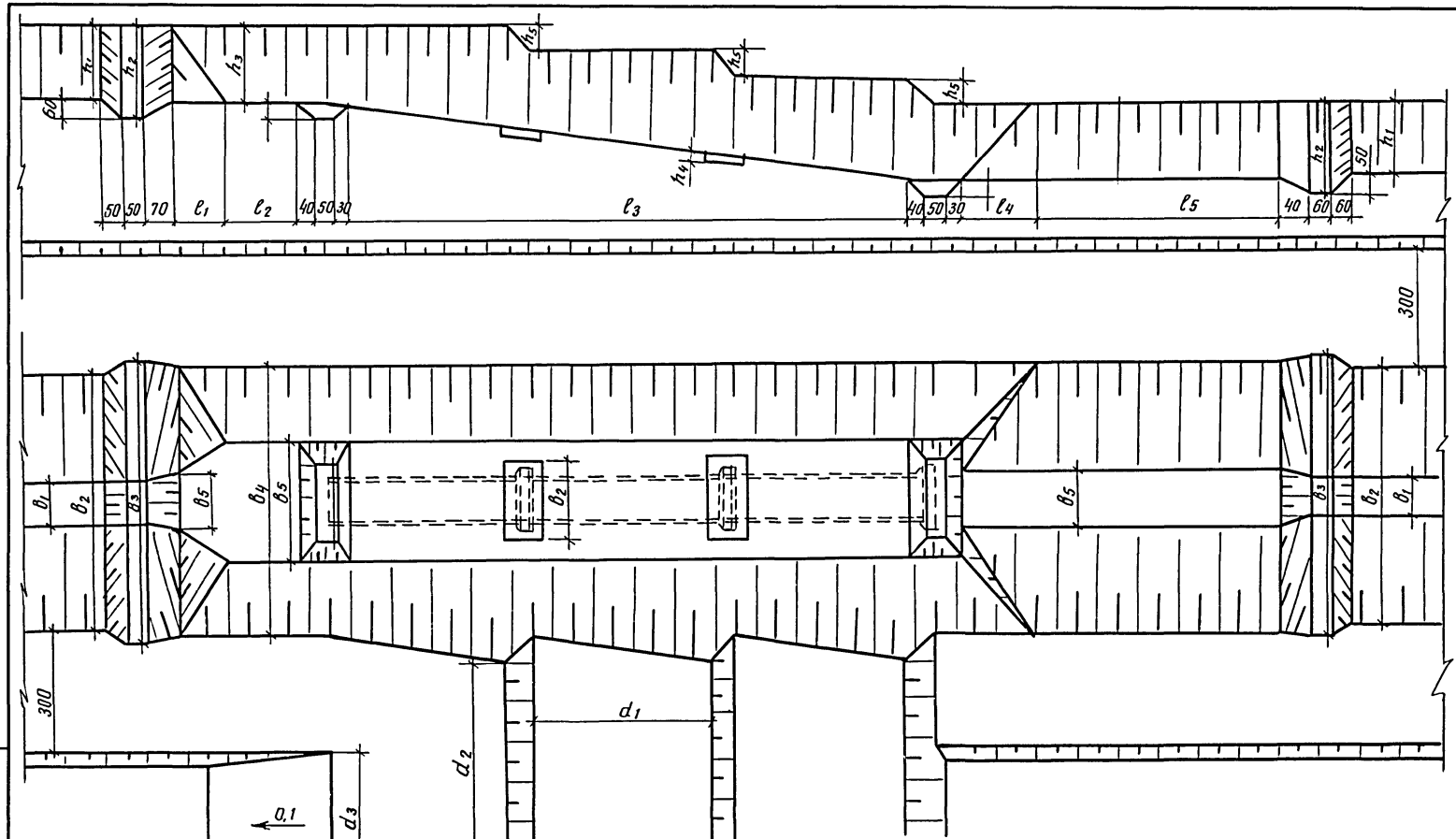
ИЦ "Согазводпроект"

Исполн. Бародина 21.11.94

1300363-02 115

Алюминий

Типовые проектные решения



Инв. № локал. Подпись и дата. Взам. инв. №

Привязан

Разраб. Жарковски
 Провер. Канарашова

820 - 1 - 0115с: 94 ПО-2

Перегораживающие и водопропускные сооружения с бетонными и железобетонными трубами диаметрами от 600 до 1400 на расход воды до 10 м³/с и перепадом до 2 м для проект. сети

Регуляторы трубчатые с перепадом ПРТ/ВРТ-6-5... ПРТ/ВРТ2x14-20

Лист	Лист	Лист
Р	3	6

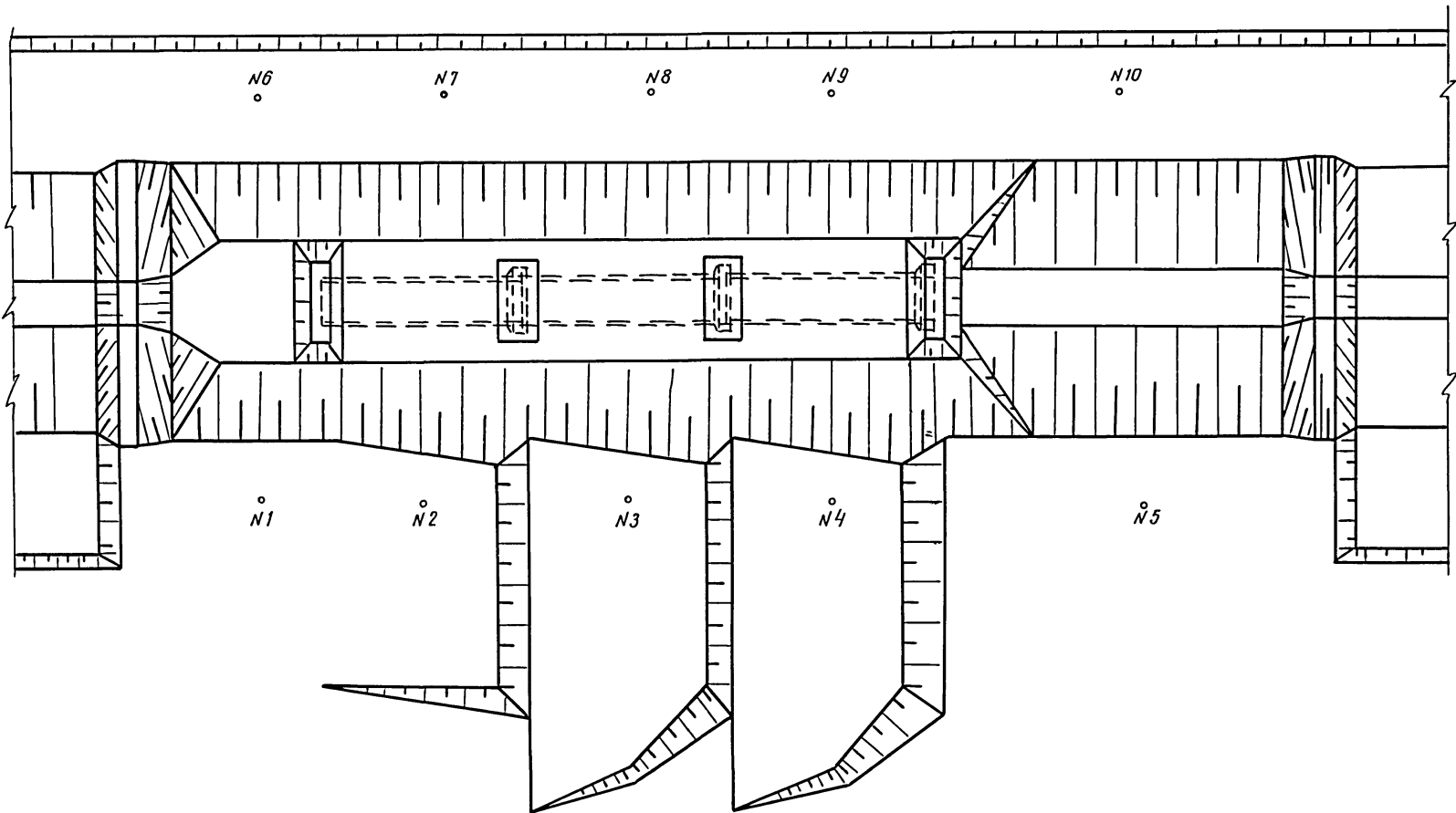
Инв. №

Н. контр. Бародина

Котлован под сооружения ИЦ "Союзводпроект"

Ц 00363-02 1/6

Типовые проектные решения Альбом I



Инв. № подл. Подпись и дата Взам. инв. №

Привязан	
Инв. №	

Разраб.	Жарковски	<i>[Signature]</i>	21.11.94
Провер.	Кондрашова	<i>[Signature]</i>	21.11.94
Инв. №	И.контр.	Бородина	<i>[Signature]</i> 21.11.94

820 - 1 - 0115 с. 94			ГО-2
Перегораживающие и водопропускные сооружения с бетонными и железобетонными трубами диаметрами от 600 до 1400 мм на расход воды до 10 м³/с и перепадам до 2 м для оросит. сетей			
Регуляторы трубчатые с перепадом ПРТ/ВРТ-6-5 ... ПРТ/ВРТ-2х14-20			Стадия Лист Листов Р 4 6
Схема производства монтажных и бетонных работ			ИЦ "Согазводпроект"

Перечень и последовательность монтажа железобетонных конструкций

Таблица 1

Наименование блоков	Количество по типам															Масса, кг
	№ монтажной позиции															
	ПРТ/ВРТ -6-5	ПРТ/ВРТ -6-10	ПРТ/ВРТ -6-20	ПРТ/ВРТ -8-5	ПРТ/ВРТ -8-10	ПРТ/ВРТ -8-20	ПРТ/ВРТ -10-5	ПРТ/ВРТ -10-10	ПРТ/ВРТ -10-20	ПРТ/ВРТ -14-5	ПРТ/ВРТ 14-10	ПРТ/ВРТ 14-20	ПРТ/ВРТ 2x14-5	ПРТ/ВРТ 2x14-10	ПРТ/ВРТ 2x14-20	
РТ 60.50-1	$\frac{2}{3}$	$\frac{2}{3}$	$\frac{2}{3}$	—	—	—	—	—	—	—	—	—	—	—	—	1700
РТ 60.25-1	$\frac{1}{3}$	$\frac{1}{3}$	—	—	—	—	—	—	—	—	—	—	—	—	—	920
БТР 80.50-1	—	—	—	$\frac{2}{3}$	$\frac{2}{3}$	$\frac{2}{3}$	—	—	—	—	—	—	—	—	—	3310
БТР 100.50-1	—	—	—	—	—	—	$\frac{2}{3}$	$\frac{2}{3}$	$\frac{2}{3}$	—	—	—	—	—	—	5090
БТР 140.50-1	—	—	—	—	—	—	—	—	—	$\frac{3}{2,3,4}$	$\frac{3}{2,3,4}$	$\frac{3}{2,3,4}$	$\frac{6}{2,4,7-9}$	$\frac{6}{2-4}$	—	9100
БТР 80.35-1	—	—	—	$\frac{1}{3}$	$\frac{1}{3}$	—	—	—	—	—	—	—	—	—	—	2400
БТР 100.35-1	—	—	—	—	—	—	—	—	—	—	—	—	—	—	—	4100
ОН-6	$\frac{1}{1}$	$\frac{1}{1}$	$\frac{1}{1}$	—	—	—	—	—	—	—	—	—	—	—	—	1850
ОН-8	—	—	—	$\frac{1}{1}$	$\frac{1}{1}$	$\frac{1}{1}$	—	—	—	—	—	—	—	—	—	2580
ОН-10	—	—	—	—	—	—	$\frac{1}{1}$	$\frac{1}{1}$	$\frac{1}{1}$	—	—	—	—	—	—	4050
БН-14	—	—	—	—	—	—	—	—	—	$\frac{2}{1}$	$\frac{2}{1}$	$\frac{2}{1}$	$\frac{2}{1,6}$	$\frac{2}{1,6}$	$\frac{2}{1,6}$	3275

Продолжение табл. 1 смотри на листе Б.

Инв. № табл. Подпись и дата. Взам. инв. №

Типовые проектные решения Альбом II

Привязан

Разраб. Жарковский /22/ 21.11.94
Провер. Кондрашова /22/ 21.11.94

820-1-0115с.94

ПО-2

Перегараживающие и водопрпускные сооружения с бетонными и железобетонными трубами диаметрами от 600 до 1400мм на расход воды до 10м³/с и перепадом до 2м для оросительн. сети

Регуляторы трубчатые с перепадом ПРТ/ВРТ - 6-5... ПРТ/ВРТ - 2x14-20

Страница лист листов
Р 5 6

Перечень и последовательность монтажа железобетонных конструкций ИЦ "Союзводпроект"

Инв. №

И.контр. Бородина /22/ 21.11.94

Ц 00363-02 118

Продолжение табл. 1

Альбом I
Типовые проектные решения

Наименование блока	Количества по типам, № монтажных позиций															Масса, кг	
	ПРТ/ВРТ -6-5	ПРТ/ВРТ -5-10	ПРТ/ВРТ 6-20	ПРТ/ВРТ 8-5	ПРТ/ВРТ 8-10	ПРТ/ВРТ 8-20	ПРТ/ВРТ 10-5	ПРТ/ВРТ 10-10	ПРТ/ВРТ 10-20	ПРТ/ВРТ 14-5	ПРТ/ВРТ 14-10	ПРТ/ВРТ 14-20	ПРТ/ВРТ 2x14-5	ПРТ/ВРТ 2x14-10	ПРТ/ВРТ 2x14-20		
ДР - 14	—	—	—	—	—	—	—	—	—	—	1/1	1/1	1/1	2/1,6	2/1,6	2/1,6	4200
С	8/3,8	8/3,8	8/3,8	8/3,8	8/3,8	8/3,8	8/3,8	8/3,8	8/3,8	8/3,8	8/3,8	8/3,8	8/3,8	8/3,8	8/3,8	8/3,8	100
Т - 4	9/5	9/5	9/5	6/5	6/5	6/5	8/5	8/5	8/5	8/5	—	—	—	—	—	—	138
Т - 6	—	—	—	2/5	2/5	2/5	2/5	2/5	2/5	—	12/5	12/5	12/5	12/5,10	12/5,10	12/5,10	160
Т - 8	—	—	—	—	—	—	—	—	—	2/5	3/5	—	—	9/5,10	—	—	312
Т - 10	—	—	—	—	—	—	—	—	—	—	3/5	3/5	—	9/5,10	9/5,10	9/5,10	358
ПП-5-10	17/1,5	19/1,5	25/1,5	16/1,5	16/1,5	22/1,5	—	—	—	8/1,5	60/1,5	80/1,5	—	—	80/1,5,6,10	80/1,5,6,10	72,5
ПП-10-15	21/1,5	24/1,5	30/1,5	36/1,5	36/1,5	48/1,5	63/1,5	63/1,5	63/1,5	108/1,5	90/1,5	120/1,5	96/1,5,6,10	120/1,5,6,10	120/1,5,6,10	225	
ТП-15	—	—	—	—	—	—	—	16/1,4	16/1,4	16/1,4	—	—	—	—	—	—	200
ТП-20	4/1,5	4/1,5	4/1,5	—	—	—	—	—	—	—	—	—	—	—	—	—	375
ТП-25	—	—	—	12/1,5	12/1,5	12/1,5	—	—	—	—	—	—	—	—	—	—	600

Инв. № подл. Подпись и дата. Взам. инв. №

Разраб. Жарковский И.И./ 21.11.94		820 - 1 - 0115 с. 94 ПО-2	
Провер. Кондрашова И.И./ 21.11.94			
Привязан		Перегревающие и водопропускные сооружения с бетонными и железобетонными трубами диаметрами от 600 до 1400 на расход воды до 10м³/с и перепадам до 2м для асф. сетей	
		Регуляторы трубчатые с перепадом ПРТ/ВРТ 6-5 ... ПРТ/ВРТ-2x14-20	
		ИЦ "Согюзводпроект"	
Инв. №		Н.контр. Бародина В.В./ 21.11.94	