

ТИПОВЫЕ МАТЕРИАЛЫ ДЛЯ ПРОЕКТИРОВАНИЯ

501-05-169.91

КАБЕЛЬНЫЕ ЛИНИИ ДАЛЬНЕЙ СВЯЗИ ЖЕЛЕЗНОДОРОЖНОГО  
ТРАНСПОРТА. ЛИНЕЙНЫЕ СООРУЖЕНИЯ

ШП-43-91

Альбом 1

Исходные данные. Рекомендации по монтажу

25205 - 01

ЦЕНА

ОТПУСКНАЯ ЦЕНА  
НА МОМЕНТ РЕАЛИЗАЦИИ,  
УКАЗАНА В СЧЕТ-НАКЛАДНОЙ

ТИПОВЫЕ МАТЕРИАЛЫ ДЛЯ ПРОЕКТИРОВАНИЯ

501-05-169.91

КАБЕЛЬНЫЕ ЛИНИИ ДАЛЬНЕЙ СВЯЗИ ЖЕЛЕЗНОДОРОЖНОГО  
ТРАНСПОРТА. ЛИНЕЙНЫЕ СООРУЖЕНИЯ

ШП-43-91

Альбом 1


СОСТАВ ПРОЕКТА:

Альбом 1. Исходные данные. Рекомендации по монтажу

Альбом 2. Монтаж кабельной линии

РАЗРАБОТАНЫ ПРОЕКТНЫМ  
ИНСТИТУТОМ

«ГИПРОТРАНССИГНАЛСВЯЗЬ»

Главный инженер института  А.П. ГОГОЛЕВ

Главный инженер проекта  Н.С. ВАСИЛЬЕВ

Утверждены Главным управлением  
сигнализации, связи и вычислительной  
техники Министерства путей сообщения СССР  
письмо № ЦШС-36/10 от 08.10.91  
и введены в действие с 01.01.92

Альбом 1

ШП-43-91

Лист	Наименование	Стр.
1	Содержание	2
1-13	Пояснительная записка	3-15
1,2	Кабели связи типа МКП.	
	Основные конструктивные данные	16,17
3,4	Кабели связи типа МКБ.	
	Основные конструктивные данные	18,19
5-7	Кабели связи типа ТЗПА.	
	Основные конструктивные данные	20-22
8-10	Кабели связи типа ТЗА.	
	Основные конструктивные данные	23-25
11-14	Кабели связи типа МКС.	
	Основные конструктивные данные	26-29
15	Муфты свинцовые соединительные и прямые	30
16	Муфты свинцовые газонепроницаемые	31
17	Муфты свинцовые разветвительные на два и на три направления	32
18	Муфты свинцовые тройниковые на три направления	33
19	Муфты свинцовые тройниковые на четыре направления	34
20	Монтаж муфт	35
21	Муфты свинцовые оконечные	36
22,23	Муфты алюминиевые	37,38
24,25	Муфты защитные чугунные	39,40

Лист	Наименование	Стр.
26	Муфты защитные соединительные и разветвительные МЗС, МЗР	41
27	Муфты защитные полиэтиленовые	42
28	Муфты изолирующие соединительные газонепроницаемые	43
29	Термоусаживаемые трубки	44
30-32	Оконечные устройства на кабелях	45-47
33,34	Электрические характеристики кабелей	48,49
35	Устройство заземлений на вводе в подземный НУП и монтаж кабелей с покровами Шп	50
36	Устройство заземлений на вводе в подземный НУП и монтаж кабелей с покровами блШп, бл, бл	51
37	Устройство заземлений на вводе в подземный НУП и монтаж кабелей с покровами бл, бл при электротяге на переменном токе	(52)

Инв. № подл. Подп. и дата Взам. инв. №

Типовые материалы для проектирования разработаны в соответствии с действующими нормами и правилами и предусматривают мероприятия, обеспечивающие взрывопожарную и пожарную безопасность при эксплуатации здания и сооружения.

Главный инженер проекта *В.С.* Н.С. Васильев

501-05-169.91			
Кабельные линии дальней связи железнодорожного транспорта. Линейные сооружения			
Н. контр.	Булавко	<i>Булавко</i>	12.11.91
Нач. отд.	Носков	<i>Носков</i>	14.11.91
Гип	Васильев	<i>Васильев</i>	4.11.91
Рук. гр.	Васильев	<i>Васильев</i>	4.11.91
Инж.	Курбако	<i>Курбако</i>	1.11.91
Содержание		Стадия	Лист
		Р	1
		МПС Гипротранссигналсвязь Ленинград	

25205-01 3

Альбом 1

ШП-43-91

Изм. № подл. Подп. и дата. Взам. инв. №

### 1. Общая часть

Типовые материалы для проектирования „Кабельные линии дальней связи железнодорожного транспорта. Линейные сооружения” ШП-43-91 разработаны по плану типового проектирования на 1991г, тема ТБ5.2.28 (I) и на основании задания на проектирование, утвержденного ЦШ МПС 25.02.1991 г.

Типовые материалы предназначены для проектирования и строительства кабельных линий дальней связи железнодорожного транспорта с применением систем передачи аналогового и цифрового типа по отдельным титулам, а также по титулам диспетчерской централизации и автоблокировки.

Типовые материалы могут применяться при проектировании кодовой (КАБ) и централизованной (ЦАБ) систем автоблокировки, а также автоблокировки с тональными рельсовыми цепями (АБТ).

Типовые материалы для проектирования разработаны с учетом положений и требований „Ведомственных норм технологического проектирования электросвязи на железнодорожном транспорте”, разработанных институтом „Гипротрансигнальсвязь” в 1991 г.; „Правил производства строительных и монтажных работ при сооружении кабельных линий железнодорожной автоматики и связи”, разработанных ВНИИ транспортного строительства в 1991г.; „Схемы развития и размещения средств связи МПС на период до 2005года”, технологических требований, изложенных в отдельных руководствах, указаниях, рекомендациях Минтрансстроя и МПС, учитывающих накопленный опыт проектирования, строительства и эксплуатации линейно-кабельных сооружений линий железнодорожной автоматики и связи.

Типовые материалы состоят из двух альбомов:

Альбом 1 содержит справочные данные по кабелям и кабельной арматуре (муфты и боксы) и основные сведения о монтаже кабелей;

Альбом 2 содержит структурные и монтажные схемы вводов и ответвлений магистральных кабелей в служебно-технические здания СЦБ и связи и ответвлений к объектам других служб Ж.Д. транспорта для четырех типов кабельной магистрали:

двухкабельной — 2 МКПА  $7 \times 4 \times 1,05 + 5 \times 2 \times 0,7 + 1 \times 0,7$  (2МКБА  $7 \times 4 \times 1,2 + 5 \times 2 \times 0,7 + 1 \times 0,7$ );

двухкабельной — МКПА  $7 \times 4 \times 1,05 + 5 \times 2 \times 0,7 + 1 \times 0,7$  и МКПА  $4 \times 4 \times 1,05 + 1 \times 0,7$ ;

однокабельной — МКПА  $7 \times 4 \times 1,05 + 5 \times 2 \times 0,7 + 1 \times 0,7$  (МКБА  $7 \times 4 \times 1,05 + 5 \times 2 \times 0,7 + 1 \times 0,7$ );

трехкабельной — 2 МКПА  $4 \times 4 \times 1,05 + 1 \times 0,7$  и МКПА  $7 \times 4 \times 1,05 + 5 \times 2 \times 0,7 + 1 \times 0,7$ .

С вводом в действие настоящих типовых материалов для проектирования отменяются типовые проектные решения 501-05-81.86 „Кабельные линии дальней связи железнодорожного транспорта. Линейные сооружения” ШП-43-86.

### 2. Выбор типа кабельной линии

Выбор типа проектируемой кабельной линии дальней связи из состава представленных в настоящих типовых материалах осуществляется на основании „Схемы развития и размещения средств связи МПС на период до 2005года, требований заказчика по количеству проектируемых каналов ТЧ и видов оперативно-технологических связей, организуемых по физическим цепям; вида системы автоблокировки при строи-

				Привязан			
Инв. №						501-05-169.91	
Н. контр.	Булавко	<i>Булавко</i>	12.11.91	Кабельные линии дальней связи железнодорожного транспорта. Линейные сооружения Пояснительная записка	Стация	Лист	Листов
Нач. отд.	Носков	<i>Носков</i>	14.11.91		Р	1	13
Гип	Васильев	<i>Васильев</i>	4.11.91		МПС Гипротрансигнальсвязь Ленинград		
Рук. гр.	Васильев	<i>Васильев</i>	4.11.91				
Инж.	Курьяко	<i>Курьяко</i>	1.11.91				

25205-01 4

Копировал *Ис.*

Формат А3

тельстве кабельной линии автоматики и связи, а также исходя из текущих возможностей поставки аппаратуры систем передачи и соответствующих марок кабельной продукции. Тип проектируемой кабельной линии, систем передачи и марки магистральных кабелей должны быть отражены в задании на проектирование.

В типовых материалах для каждого варианта кабельной линии предусмотрена возможность организации всех видов оперативно-технологической связи, указанных в „Схеме развития и размещения средств связи МПС на период до 2005 года“ и „Ведомственных нормах технологического проектирования электросвязи на железнодорожном транспорте“.

По магистральному кабелю автоматики и связи организуются:

- поездная диспетчерская связь (ПДС);
- поездная радиосвязь (ПРС);
- ремонтно-оперативная радиосвязь (РОРС);
- поездная межстанционная связь (МЖС);
- энергодиспетчерская связь (ЭДС);
- линейно-путевая связь (ЛПС);
- служебная связь электромехаников (СДС);
- перегонная связь (ПГС);
- постанционная связь (ПС);
- вагоно-распорядительная связь (ВДС);
- связь диспетчера по продаже билетов на пассажирские поезда (БДС);
- связь транспортной военизированной охраны (СТВ);
- связь линейного отдела внутренних дел (СЛОВД);
- связь охраняемого переезда (ОПС);
- передача данных (ПД);
- цепь кодового управления (КЛ);
- цепь телеуправления энергообъектами (ТУ);
- цепь телесигнализации энергообъектов (ТС).

Кроме того, в различных вариантах кабельных линий автоматики и связи предусмотрена возможность организации:

- цепей аппаратуры ДИСК (2 пары);
- сигнальных цепей до 5 пар;
- соединительных линий по сигнальным парам (СП).

Во всех представленных вариантах кабельных линий предусмотрена возможность организации по физическим цепям связей ПДС, МЖС, ЛПС, СДС, ПГС, ПС, ЭДС, ОПС, ТУ, ТС, КЛ, цепей СЦБ; другие оперативно-технологические связи организуются либо по физическим цепям, либо по каналам ТЧ систем передачи К-24Т, К-3Т, К-12+12. Применение групповых каналов ТЧ избирательной телефонной связи является перспективным направлением в построении отделенческой сети ОТС, поэтому в каждом конкретном случае следует согласовать с заказчиком, какие виды связей будут организованы по каналам ТЧ. В первую очередь на групповые каналы ТЧ переводятся те виды связей, промежуточные пункты которых расположены на станциях.

В типовых решениях по автоблокировке с централизованным размещением аппаратуры с тональными рельсовыми цепями ЦАБ с-І- АТ 75-89, утвержденных ЦШ 15.09.89, принято, что с целью повышения надежности действия устройств связи и их помехозащищенности во вновь разрабатываемых системах автоблокировки, отвлечения от магистрального кабеля связи на перегонах к релейным шкафам и светофорам не производятся.

Данное положение в настоящих типовых материалах учтено для системы ЦАБ при любом виде тяги, а для системы АБТ- при автономной тяге или электротяге на постоянном токе. Для системы АБТ при электротяге на переменном токе, из-за отсутствия сигнальных кабелей с необходимыми защитными свойствами, в магистральном кабеле предусматриваются цепи СЦБ, требующие отвлечения на перегоне.

Для системы КАБ отвлечения от магистрального кабеля предусматриваются при любом виде тяги, за исключени-

Привязан				501-05-169.91	Лист 2
Инв. №					

ем варианта прокладки отдельного сигнального кабеля.

В типовых материалах для проектирования, а также с целью уменьшения количества ответвлений от магистрального кабеля, при проектировании систем автоблокировки с отдельным сигнальным кабелем, организация связей ПГС и АВС (аварийно-восстановительная) предусмотрена в сигнальном кабеле.

При отсутствии сигнального кабеля для организации связи с местом аварийно-восстановительных работ предусматриваются ответвления на перегоне цепей ПГС и СДС от магистрального кабеля связи.

Представленные в настоящих типовых материалах четыре типа магистральных кабельных линий автоматики и связи характеризуются следующими возможностями по организации связи:

1. Двухкабельная линия (с кабелями емкостью  $7 \times 4$ ) для организации магистральной, дорожной и отделенческой связи по каналам ТЧ имеет возможность оборудования ее системами передачи аналогового типа П-306 в количестве от двух до шести систем и двумя системами К-24Т (всего до 408 каналов ТЧ); по физическим цепям организуются ПДС, ПРС, РОРС, МЖС, ЭДС, ЛПС, СДС, ПГС, ПС, ОПС, кл, ТУ, ТС, ДИСК (2 пары),  $1 \div 10$  СЦБ, сл1, сл2; другие оперативно-технологические связи организуются по каналам ТЧ. При отсутствии в проекте системы К-24Т по физическим цепям организуются также СТВ, СЛОВД, ВДС, БДС.

2. Двухкабельная линия (кабели емкостью  $7 \times 4$  и  $4 \times 4$ ) может быть оборудована двумя или четырьмя системами П-306 и двумя системами К-24Т (всего до 288 каналов ТЧ); по физическим цепям организуются ПДС, МЖС, ЭДС, ЛПС, СДС, ПГС, ПС, ОПС, кл, ТУ, ТС,  $1 \div 10$  СЦБ; другие оперативно-технологические связи организуются по каналам К-24Т. Если К-24Т в проекте не предусматривается, связи СТВ, СЛОВД, БДС, ВДС организуются по физическим цепям. При необходимости увеличения коли-

чества каналов ТЧ на промежуточных станциях предусмотрено оборудование шестой четверки первого кабеля системами К-3Т; в этом случае ПС и ЭДС организуются по каналам К-3Т;

3. Однокабельная линия (кабель емкостью  $7 \times 4$ ) может быть оборудована двумя или четырьмя аналоговыми системами типа К-12+12 (всего 48 каналов ТЧ); по физическим цепям организуются ПДС, МЖС, ЭДС, ЛПС, СДС, ПГС, ПС, ОПС, кл, ТУ, ТС, сл1 ÷ сл4; другие оперативно-технологические связи организуются по каналам ТЧ; предусмотрено, что при оборудовании шестой четверки системами передачи К-3Т связи МЖС и ПС организуются по каналам К-3Т.

При проектировании однокабельной линии по титулу автоблокировки с системой ЦАБ связь ПГС организуется по кабелю СЦБ, ОПС занимает место ПГС в седьмой четверке, а все сигнальные пары кабеля используются для системы ЦАБ.

4. Трехкабельная линия (два кабеля емкостью  $4 \times 4$  и один  $7 \times 4$ ) может быть оборудована двумя или четырьмя системами передачи цифрового типа ИКМ-120У, позволяющими организовать до 480 каналов ТЧ (по двум четырехчетверочным кабелям), и двумя системами К-12+12 (семичетверочный кабель), позволяющими организовать 24 канала ТЧ, которые предлагается использовать для оперативно-технологических связей и автоматической телефонной связи на промежуточных станциях. По физическим цепям в третьем (семичетверочном) кабеле организуются ПДС, МЖС, ЭДС, ЛПС, СДС, ПГС, ПС, ОПС, кл, ТУ, ТС, ПРС, БДС. Для увеличения количества каналов ТЧ на промежуточных станциях и организации оперативно-технологических связей ВДС, СТВ, СЛОВД, ПД, РОРС предусмотрено использование до трех систем передачи

Привязан			
Инв. №			

501-05-169.91

Лист

3

К-ЗТ; в этом случае БДС, ПС, ПРС также организуются по кабелям К-ЗТ. Две сигнальные пары в третьем кабеле предусматриваются для системы ДИСК и две — для соединительных линий (сл1, сл2).

При проектировании трехкабельной линии по титулу автоблокировки все сигнальные пары в третьем кабеле используются для сигнальных цепей.

Для каждого из четырех типов кабельных линий в Альбоме 2 даны два варианта схем ответвлений и монтажа тройниковых муфт:

двухкабельные линии:

1 вариант — при проектировании кодовой автоблокировки;

2 вариант — при проектировании ЦАБ;

однокабельная линия:

1 вариант — кабельная линия по отдельному титулу при сохранении существующих устройств СЦБ;

2 вариант — при проектировании ЦАБ;

трехкабельная линия:

1 вариант — кабельная линия при сохранении существующих устройств СЦБ;

2 вариант — при проектировании ЦАБ.

При проектировании автоблокировки с тональными рельсовыми целями (АБТ) на участках с электротягой переменного тока может быть использован вариант двухкабельной линии для системы КАБ без изменений.

### 3. Выбор марки кабеля

В альбоме 1, наряду с конструктивными данными и электрическими характеристиками кабелей, даны сведения об области их применения. Учитывая, что в Альбоме 2 рассмотрены варианты кабельных линий с применением только железнодорожных кабелей в алюминиевой оболочке (марки МКПА, МКБА), как наиболее широко применяющихся, а емкость кабелей определяется вы-

бранным типом кабельной линии, выбор марки кабеля завершается выбором типа защитных покровов кабеля.

Выбор марки кабелей по типу защитных покровов выполняется в зависимости от условий прокладки, включающих такие факторы, как характер грунта, рельеф местности, водные преграды, возможность электрохимической коррозии (почвенной или от блуждающих токов на участках с электротягой постоянного тока), электромагнитные влияния на участках с электротягой переменного тока с учетом перспективы электрификации на 15 лет, влияния на участках сближения с ЛЭП, грозоопасность, опасность повреждения грызунами.

Железнодорожные кабели МКПА, МКБА выпускаются с покровами типа Бл, Бп, Кп, Шп, БпШп, КпШп; броня (Б, К) защищает от механических и электромагнитных воздействий, шланг поверх оболочки или брони (Шп) — от электрохимической коррозии. Выбор марки проектируемого кабеля по типу защитных покровов определяется главным влияющим фактором или их комбинацией. Максимально защищены кабели марки БпШп и КпШп, однако, наиболее широко выпускаются промышленностью и применяются в строительстве кабели типа Бл, Бп, Шп.

Учитывая, что на участках с электрификацией переменного тока обязательно применение бронированного кабеля, основным в этом случае является кабель марки МКПАБ (МКБАБ).

При электрификации на постоянном токе и при автономной тяге, в основном, применяется кабель марки МКПАШп (МКБАШп).

В соответствии с ГОСТ 9.602-89 „Единая система защиты от коррозии и старения. Сооружения подземные. Общие требования к защите от коррозии,“ кабели связи с алюминиевой оболочкой в защитных покровах шлангового типа от коррозии не защищают.

Защита от коррозии стальной брони кабелей связи, про-

Привязан			
Инв. №			

501-05-169.91

Лист

4

25205-01 7

кладываемых в грунтах высокой коррозионной агрессивности или в зонах опасного действия блуждающих токов, должна, по ГОСТ 9.602-89, осуществляться катодной поляризацией, только в том случае, когда по условиям эксплуатации необходимо исключить воздействие электромагнитных влияний, ударов молний и механических повреждений. При этом одновременно должна обеспечиваться защита от коррозии металлической оболочки кабеля.

Коррозионная агрессивность грунта по отношению к стальной броне кабелей связи определяется только по величине удельного электрического сопротивления грунта, измеренного в полевых условиях. Высокой считается коррозионная агрессивность при  $\rho$  до 20 Ом·м.

#### 4. Устройство вводов и ответвлений

##### 4.1. Общие положения

Устройство вводов и ответвлений магистрального кабеля в служебно-технические здания и термокамеры НУП должно осуществляться в соответствии с „Правилами производства строительных и монтажных работ при сооружении кабельных линий железнодорожной автоматики и связи“, разработанных ВНИИ транспортного строительства в 1991 г. и в соответствии с проектной документацией. В Альбоме 2 настоящих типовых материалов приведены схемы вводов и ответвлений для четырех типов кабельных линий, составленные с учетом опыта проектирования последних лет, анализа более тридцати проектов и рабочих проектов магистральных кабельных линий автоматики и связи.

Места устройства ответвлений определяются в соответствии с ведомостями существующих и проектируемых абонентов оперативно-технологической связи, выдаваемыми дистанциями пути, сигнализации и связи

и другими заинтересованными подразделениями железной дороги, требованиями к вновь организуемым по данному проекту видам оперативно-технологической связи.

##### 4.2. Схемы вводов

В типовых материалах даны схемы вводов в ОУП, НУП-ЭЦ, НУП-термокамеру, пост ЭЦ. На схемах вводов указаны марки применяемых кабелей, типы муфт, боксов, вводно-кабельных стоек, схемы заземления оболочек магистральных кабелей, схемы подключения воздухопроводов для содержания кабелей под избыточным газовым давлением. По сравнению с предыдущей редакцией (ШП-43-86), схемы вводов дополнены вариантом, позволяющим исключить размещение оборудования АУСКИД в термокамерах; в этом случае ввод магистральных кабелей в посты ЭЦ осуществляется шлейфом. Оборудование АУСКИД при этом устанавливается в постах ЭЦ. Данное проектное решение принималось неоднократно, особенно на участках с отсутствием автомобильных дорог вдоль трассы магистрального кабеля.

Схемы вводов в термокамеры НУП разработаны с учетом применения термокамер, конструкция которых обеспечивает электроизоляцию между металлическими покровами вводимых кабелей и корпусом цистерны.

##### 4.3. Схемы ответвлений

В типовых материалах, по сравнению с ШП-43-86, увеличено количество схем ответвлений к служебно-техническим зданиям и объектам ж.д. транспорта. Представлено 16 типов, а с учетом вариантов, всего 28 схем, для которых даны схемы монтажа тройниковых муфт. Схемы ответвлений приведены для наиболее распространенных случаев, встречающихся при проектировании кабельных линий автоматики и связи; изображения схем, применяющихся при различных системах автоблокировки (КАБ, ЦАБ) даны рядом,

Привязан			
Инв. №			

501-05-169.91

Лист  
5

25205-01 8



Альбом 1

ШП-43-91

Изм. № подл. Подп. и дата. Взам. инв. №

под одним номером, отличающимся буквенным индексом. Например, ответвление к проходному сигналу при КАБ-„тип 4,“ а при системе ЦАБ — „тип 4 а“. Схемы, не имеющие вариантов, обозначаются только номером.

В настоящее время нет связи между номером типа ответвлений и объемами строительно-монтажных работ, т.к. новые сметные нормы привязаны к физическим показателям (емкость магистрального кабеля и кабеля ответвления).

4.4. Выбор марки кабелей

Для прокладки в помещениях усилительных пунктов применяются кабели со свинцовой оболочкой МКПГ 7x4x1,05+5x2x0,7+1x0,7 и МКПГ 4x4x1,05+1x2x0,7+1x0,7 ТУ 16-505.118-75. Кабели со свинцовой оболочкой марки МКСГ сняты с производства (Директивное указание по проектированию. Гипросвязь № ГС-13т-2-90 от 13.02.90).

Для устройства ответвлений применяются кабели с полиэтиленовой изоляцией ТЗПА ТУ-16-505.715-75 и с бумажной изоляцией ТЗА ТУ 16.К78-03-88. По сообщению ПО „Язовкабель“ кабели ТЗА будут выпускаться в 1991 г. и в 1992 г. емкостью 3,4,7,12,14,19, 27,37, 52, 61 четверок с диаметром токопроводящих жил 0,9 мм и 1,2 мм. Кабели ТЗПА следует применять в первую очередь, но они поставляются только емкостью 4x4x0,9 и 7x4x0,9. Если требуется емкость кабеля более семи четверок, используется кабель ТЗА.

Для ответвления в пост ЭЦ, в котором устанавливается или может быть установлена в дальнейшем аппаратура систем передачи К-24Т и К-3Т, следует применять магистральные кабели.

4.5. Оконечные устройства

Вводимые в здания ОУП, НУП кабели дальней связи, а также разветвительные и газонепроницаемые изолирующие муфты должны размещаться на стойке-каркасе.

Распайка магистральных кабелей в усилительных пунктах должна производиться на боксах типа БМ, которые

размещают на вводно-кабельных стойках (УВЗ, ВЗУ, ВКС-С).

Кабели ответвлений в служебно-технических зданиях (постях ЭЦ, пассажирских зданиях и т.п.) распивают на междугородных боксах типа БМ или БММ.

В релейных шкафах следует устанавливать боксы БМ.

В случаях, когда затруднена или нецелесообразна установка боксов, по согласованию с заказчиком, заделку кабелей ответвлений допускается производить в оконечных свинцовых муфтах МСО.

Боксы БМ, кроме вводно-кабельных стоек, могут устанавливаться на специальных щитках (нестандартизированное оборудование), размещаемых в коридорах и тамбурах зданий службы пути и т.п. Если бокс ответвления предполагается устанавливать на стене, то устанавливается бокс БММ (ТУ 45-80 6е0. 362.004 ТУ) на высоте 1,5 м от пола; телефон устанавливается в жилом помещении.

Для организации переговорного пункта перегонной связи при ответвлении от магистрального кабеля применяется стойка СКП-С, выпускаемая Иркутским цехом Камышловского электротехнического завода по ТУ 32 ЦШ 1970-85.

4.6. Ответвление к энергообъектам

Ответвления к энергообъектам: тяговым подстанциям (ТП), постам секционирования (ПС), пунктам параллельного соединения (ППС), автотрансформаторным пунктам (АТП) выполняются кабелем с металлическими оболочками в шланговом изолирующем покрове (ТЗПАШ 4x4x0,9). Кабели по территории энергообъекта прокладывают в асбестоцементных трубах. По концам кабеля ответвления к ТП, на расстоянии 10÷20 м от магистрального кабеля и ввода в здание устанавливаются электроизолирующие муфты (ГМВИ-со стороны магистрального кабеля, МИС-со стороны ТП). На вводе в здание допускается применение термоусаживаемых трубок ТУТ вместо элект-

Привязан			
Изм. №			

501-05-169.91

Лист 6

роизолирующей муфты. Кожух бокса и металлическая оболочка введенного кабеля длиной 10÷20 м заземляются на контур заземления энергообъекта.

Металлические оболочки кабелей отведения к ПС, ППС, АТП должны быть изолированы от металлоконструкций, металлических корпусов оборудования и внутри указанных объектов не заводятся. Включение кабелей этих отведений должно производиться на бокс стойки СКП-С, устанавливаемой вблизи объектов тягового энергоснабжения. От СКП-С до ПС, ППС, АТП прокладываются кабели без металлической оболочки в асбестоцементных трубах или пластмассовых трубах.

### 5. Заземление

Заземление металлических оболочек и брони магистральных кабелей и кабелей отведений производится, в соответствии с требованиями по технике безопасности, для выравнивания потенциала оболочек соседних кабелей в местах ввода и монтажа, для устранения блуждающих токов, повышения грозозащитных свойств кабеля, а также обеспечения максимального защитного действия металлических оболочек кабеля от магнитного влияния тяговой сети переменного тока и высоковольтных линий напряжением свыше 35 кВ.

Заземление металлических оболочек и брони магистральных кабелей выполняется по концам и в середине усиленного участка при системах передачи аналогового типа, а при цифровых системах передачи на каждом регенерационном пункте.

В ОП или ОУП металлические покровы кабеля присоединяются к защитному или рабоче-защитному заземлению, в НУП или НРП - к объединенному защитному, рабоче-защитному, линейно-защитному заземлению, в середине усиленного участка - к линейно-защитному заземлению.

Заземление металлических оболочек и брони магистральных кабелей и соединение их между собой выполняется только через контрольно-измерительный пункт (КИП) для возможности измерения сопротивления заземления и изолирующих покровов кабеля. Заземляющее устройство на линии располагают, как правило, у соединительных или ответвительных муфт магистрального кабеля на расстоянии 3-5 м от трассы. Для оборудования КИП используются клеммы двухштырные универсальные Лз УДК-14А, ЦШ 410-65, которые устанавливаются в концевой кабельной стойке черт. 7600М-00-00 на линии, а в зданиях усиленных пунктов - на стойке-каркасе.

Заземление металлических оболочек и брони кабелей отведений выполняется при вводе их в служебные объекты. Оболочка и броня всех кабелей переплетается между собой медным тросиком, сечением не менее 10 мм<sup>2</sup>, который подключается к защитному заземляющему устройству объекта.

Подключение металлических оболочек и брони к защитному заземляющему устройству в постах ЭЦ производится на щитке трех земель, на других линейных служебных объектах - на клеммах кабельной концевой стойки или на двухштырных клеммах, устанавливаемых в зданиях служебных объектов.

Нормы сопротивления заземляющих устройств приведены в методических указаниях И-179-89. „Заземляющие устройства сооружений электросвязи и постовых устройств централизации“, Гипротрансисигнальсвязь.

### 6. Установка электроизолирующих муфт

На кабелях дальней связи в ряде случаев возникает необходимость в установке электроизолирующих муфт: на стыках кабелей с разнородными металлическими

Привязан			
Инв. №			

501-05-169.91

Лист  
7

25205-01 10

Альбом 1

ШП-43-91

Инв. № подл. Подл. и дата Взам. инв. №

оболочками для исключения возникновения гальванических пар;

при выделении участка, подлежащего защите от электрохимической коррозии;

при пересечении по дну рек, болот и т.п. на обоих берегах в незатопляемых местах;

на стыках кабелей без защитных покровов с кабелями, имеющими шланговые изолирующие покровы, для контроля сопротивления изоляции шланга (R из);

при вводах в здания со стальными каркасами;

для обеспечения изоляции цистерны НУП от магистральных кабелей, если конструкция термокамеры не обеспечивает электроизоляцию между металлическими покровами вводимых кабелей и металлом корпуса цистерны;

Для разделения усиленных участков в местах установки термокамер НУП, не оборудованных установками АУСКИД.

В качестве изолирующей муфты применяется муфта МИС (ТУ 45.808-85).

Газонепроницаемые электроизолирующие муфты устанавливаются на вводах кабелей связи в здания обслуживаемых и необслуживаемых усиленных пунктов и на кабелях ответвлений с целью контроля Rиз, а также для содержания кабеля под постоянным избыточным газовым давлением.

Так как электроизолирующие муфты нарушают электропроводность металлических оболочек магистрального кабеля, ухудшая тем самым их защитные свойства, возникает необходимость шунтирования муфт по переменному или постоянному току. В большинстве случаев шунтирование обеспечивается перемычками на КИП, предусмотренных при монтаже электроизолирующих муфт. Шунтирование электроизолирующих муфт по переменному току выполняется на стыках кабелей с разнородными металлическими оболочками, на вводах кабелей в цистерну НУП, если при-

меняются электроизолирующие муфты; на участках, где осуществляется защита от электрохимической коррозии.

Шунтирование по переменному току электроизолирующих муфт на ответвлениях в посты ЭЦ и на ответвлениях в линейные объекты (кроме релейных шкафов) производится в зоне мешающего действия радиостанций. Информация о возможности мешающего действия радиостанций должна входить в состав исходных данных при разработке проекта.

Шунтирование по переменному току выполняется конденсатором МБГП-1-1600В-0,51 мкФ ± 10% В.

Шунтирование по постоянному току осуществляется перемычками на КИП, а при проектировании защиты от электрохимической коррозии — диодно-резисторными перемычками.

### 7. Размещение контрольно-измерительных пунктов

Контрольно-измерительные пункты (КИП) на магистральном кабеле автоматики и связи предусматриваются в следующих целях:

- для измерения величин, характеризующих коррозионное состояние оболочек и брони;
- для контроля за состоянием изолирующих покровов оболочки и брони;
- для контроля сопротивления линейно-защитных заземлений, устраиваемых в середине усиленного участка;
- для подключения устройств катодной защиты и измерительных приборов при защите от электрохимической коррозии.

Исходя из этого, КИП устанавливаются в следующих местах:

на вводах кабелей в усиленные и оконечные пункты;

Привязан			
Инв. №			

501-05-169.91

Лист 8

в середине усилительного участка в месте подключения линейно-защитного заземления на всех типах кабельной магистрали;

на стыке кабелей с разнородными оболочками;

у перехода через водные преграды с двух сторон;

в местах, определенных проектом защиты от электрохимической коррозии.

## 8. Монтаж кабелей

### 8.1. Общие положения

Качество каналов связи и автоматики, надежность и долговечность кабельных магистральных линий связи в значительной степени определяются качеством монтажа магистральных кабелей и кабелей, ответвляющихся от магистрали.

Основными требованиями, предъявляемыми к монтажу магистральных кабелей в алюминиевой оболочке являются: сохранение без изменения всех электрических характеристик цепей кабеля (сопротивление жил, сопротивление изоляции, рабочая емкость, электрическая прочность изоляции, переходное затухание, затухание асимметрии и др.); восстановление продольной электропроводности оболочки и брони; восстановление герметичности и механической прочности кабеля.

Перед монтажом у всех строительных длин кабеля, имеющих защитный полиэтиленовый шланг, измеряется сопротивление изоляции алюминиевой оболочки по отношению к земле. Строительные длины, не имеющие норм (не менее 5 МОМ·км), до устранения причин, вызывающих понижение сопротивления изоляции, монтажу не подлежат. Проверяется соответствие избыточного давления в кабелях, подлежащих монтажу, данным протокола приемки этих кабелей в монтаж.

При сдвиге проложенного кабеля в монтаж проверяется достаточность перекрытия концов кабелей в месте стыка строительных длин (концы магистрально-

го кабеля с ленточной броней должны перекрещиваться у тройниковой муфты на 1,5 м, а с круглопроволочной — на 1,8 м); правильность расположения кабелей в траншее (счет кабелей ведется в направлении от ж.д. пути к полю); наличие запасов на вводах кабелей ответвлений в служебные объекты и магистральных кабелей в усилительные пункты.

Монтаж железнодорожных кабелей автоматики и связи должен осуществляться в соответствии с „ Правилами производства строительных и монтажных работ при сооружении кабельных линий железнодорожной автоматики и связи,“ разработанными ВНИИ транспортного строительства в 1991 году.

### 8.2. Восстановление металлических оболочек

Восстановление свинцовых оболочек магистральных кабелей связи на стыке строительных длин, в местах ответвлений, на вводе в усилительные пункты осуществляется методом горячей пайки с помощью свинцовых прямых, тройниковых и разветвительных муфт.

Восстановление алюминиевых оболочек магистральных кабелей в тех же случаях может выполняться с помощью свинцовых муфт методом горячей пайки только в технически и экономически обоснованных случаях или тогда, когда применение других способов монтажа не представляется возможным. В основном, должны применяться прямые и тройниковые алюминиевые муфты, монтируемые одним из следующих методов:

- сварки взрывом;
- магнитоимпульсной сварки;
- холодного прессования.

Основным методом следует считать метод сварки энергией взрыва, а там, где это невозможно по условиям производства работ, применяется метод холодного прессова-

Привязан			
Инв. №			

501-05-169.91

Лист  
9

25205-01 12

ния. Магнитоимпульсная сварка обеспечивает высокое качество, но для ее выполнения требуется громоздкое оборудование (агрегат „Спазм“), применение которого возможно только при наличии автодорог вдоль трассы магистрального кабеля.

Информация подрядной организации о применяемом ею методе монтажа муфт должна входить в состав исходных данных при разработке проекта.

Для монтажа методом взрыва магистральных кабелей с алюминиевыми оболочками (МКПА, МКБА, МКСА, МАУМ) и кабелей ответвлений марок ТЗА, ТЗПА с диаметром жил 1,2 мм применяются алюминиевые муфты типов МАП-32, МАП-38 (прямые), МАТ-32, МАТ-38 (тройниковые), изготавливаемые электромеханическими мастерскими треста „Трансвязьстрой“ по ТУ 35-1974-89.

Свинцовые муфты применяются типов МС, МСП (прямые), МСР (разветвительные), МСТ (тройниковые). Муфты МСП, МСР, МСТ изготавливаются мастерскими подрядчика или на месте по чертежам „Гипротрансигналсвязи“ из свинцового роля С12×2150 и С13×2800 (ГОСТ 89-73\*). Муфты типа МС по ТУ 35-2113-91 изготавливаются мастерскими треста „Трансвязьстрой“ из свинца марки С-2 (ГОСТ 3778-77).

Конструктивные данные и рекомендации по применению прямых, тройниковых и разветвительных муфт даны в альбоме 1.

### 8.3. Монтаж газонепроницаемых изолирующих муфт.

Газонепроницаемые изолирующие муфты применяются на вводах в усилительные пункты и на кабелях ответвлений для контроля сопротивления изоляции и для содержания кабеля под постоянным избыточным газовым давлением.

В Альбоме 2 для вводов в качестве основных приняты свинцовые муфты типа ГМСИ, для ответвлений — муфты типа ГМВИ.

Муфты ГМВИ изготавливаются мастерскими треста „Трансвязьстрой“ на основе непенистых полиуретано-

вых композиций (ВИЛАД). В муфты ГМВИ вмонтированы отрезки кабелей соответствующей емкости для соединения с тройниковой муфтой магистрального кабеля и прямой муфтой на кабеле ответвления.

Монтаж муфт ГМВИ выполняется, как правило, в стационарных условиях на отрезках кабелей длиной 3500 мм. Посередине отрезка кабеля удаляется металлическая оболочка и устанавливается заливочная форма, которая заполняется компаундом ВИЛАД-13-1. После снятия форм наплывы удаляются ножом. Наружный шланговый покров восстанавливается термоусаживаемыми трубками.

Муфты ГМВИ 9×4 изготавливаются на отрезке кабеля марки ТЗА 12×4×1,2; муфты ГМВИ 7×4 — на отрезке кабеля МКПАШп 7×4×1,05+5×2×0,7+1×0,7; муфты ГМВИ 4×4 — на отрезке кабеля МКСАШп 4×4. В настоящее время трест „Трансвязьстрой“ вместо муфт ГМВИ 9×4 применяет муфты ГМВИ 7×4, т.к. не получает кабеля марки ТЗА 12×4×1,2.

Монтаж муфт ГМСИ с отрезками кабелей, как правило, следует выполнять также в стационарных условиях.

Конструктивные данные муфт ГМСИ даны в Альбоме 1.

### 8.4. Восстановление защитных покрытий кабелей

Восстановление защитных покрытий кабелей может выполняться одним из следующих способов:

с помощью термоусаживаемых трубок (ТУТ) или в сочетании ТУТ и алюминиевых частей муфт с полимерным изолирующим покрытием;

полиэтиленовыми трубками-муфтами, свариваемыми с наружным полиэтиленовым шлангом, наплавлением полиэтиленовой ленты, прогретой под слоем стеклоленты;

с помощью бронелент и наружных волокнистых покрытий соединяемых кабелей.

Для восстановления ленточного изолирующего покрытия

Привязан			
Инв. №			

501-05-169.91

Лист  
10

25205-01 13

используются полиэтиленовые или поливинилхлоридные ленты.

Для восстановления изолирующего защитного покрова кабелей на алюминиевых муфтах при монтаже железнодорожных кабелей дальней связи в первую очередь следует применять термоусаживаемые трубки. Типоразмеры ТУТ, в зависимости от емкости применяемых кабелей, приведены в альбоме 1.

#### 8.5. Установка защитных муфт

Для защиты прямых, тройниковых, газонепроницаемых, изолирующих алюминиевых и свинцовых муфт, установленных в земле, применяются прямые и тройниковые полиэтиленовые или чугунные защитные муфты.

В первую очередь следует применять полиэтиленовые муфты МЗПС и МЗПТ, изготавливаемые по ТУ 32 ЦШ 453-78 Днепропетровским электротехническим заводом „Светофор“, снявшим с производства защитные чугунные муфты.

В альбоме 1 приведены конструктивные данные полиэтиленовых и чугунных муфт, и рекомендации по их применению.

Установка прямых защитных муфт не требуется в следующих случаях:

на прямых алюминиевых муфтах, защищенных трубками ТУТ, при монтаже небронированных кабелей с защитным шлянговым покровом;

на муфтах ГМВИ.

#### 8.6. Монтаж оконечных устройств

Распайка магистральных кабелей в усилительных пунктах производится на боксах типа БМ, размещаемых на вводно-кабельных стойках.

Пары, используемые под цепи ВЧ, должны расплавляться на плинтах ПЭ-6 на 6 пар гнезд, а пары НЧ связей — на плинтах ПН-10 на десять пар гнезд.

Заделка кабелей в боксах и включение (распайка) их

жил выполняется до установки боксов на место подключения вводно-распределительных кабелей с газонепроницаемыми муфтами к магистральному кабелю на стойке-каркасе. Для этого газонепроницаемые муфты заранее монтируются на кабелях необходимой длины. Выкладка и увязка кабелей в пакеты производится после установки боксов на вводно-кабельных стойках.

Жилы кабеля соединяются с гнездами боксов в соответствии со схемами подключения. Плинты и гнезда боксов нумеруются сверху вниз независимо от расположения боксов — пятирубками вверх или вниз.

При монтаже жил кабелей на боксе шлейфом, жилы, входящие со стороны А, вплавляются в левые линейные гнезда, а со стороны Б — в правые.

В Альбоме 2 для каждого типа кабельной линии приведено распределение цепей на боксах в соответствии с нумерацией четверок и пар кабелей вводов и ответвлений.

Боксам, устанавливаемым в усилительных пунктах, присваиваются двузначные номера: первая цифра обозначает порядковый номер вводно-кабельной стойки (ВЗУ, ВКС), вторая — порядковый номер бокса. Нумерация и расположение боксов отражается на чертежах фасадов вводно-кабельных стоек, входящих в состав рабочей документации.

#### 8.7. Техника безопасности

Работы по монтажу кабеля должны выполняться с соблюдением „Правил по охране труда при сооружении устройств СЦБ и связи“, утвержденных зам. Министра транспортного строительства в феврале 1989 г.

Настоящие типовые материалы для проектирования разработаны с учетом требований электробезопасности в части заземления оболочек и брони проектируемых кабелей. Вопросы заземления корпусов аппаратуры, электрооборудо-

Привязан			
Инв. №			

501-05-169.91

Лист

11

25205-01 14

Альбом 1

ШП-43-91

Инв. № подл. Подл. и дата. Взят. инв. №

вания, стоек-каркасов и т.п. должны рассматриваться в разделе станционных устройств.

### 9. Установка редуционных трансформаторов

Редуционные трансформаторы (РТ) предназначены для защиты цепей симметричных и однокоаксиальных кабелей от перенапряжений при опасном влиянии электрифицированных ж.д. на переменном токе и ВЛ. При включении РТ на участке сближения с влияющей линией снижение индуктируемого в жилах кабеля напряжения достигается за счет компенсирующего действия, создаваемого током, протекающим по оболочке кабеля РТ.

В Альбоме 2 даны структурные схемы включения одного, двух и трех РТ типа ОСГР 4x4/8 для защиты двухкабельной линии связи (2 кабеля емкостью 7x4) и монтажные схемы тройниковых муфт для каждого варианта структурной схемы.

При помощи одного РТ можно защитить только четыре четверки ВЧ, двумя РТ - все четверки и часть сигнальных пар, тремя РТ защищаются все жилы магистральных кабелей.

Выбор варианта включения РТ определяется на основании расчета величины опасного напряжения, возникающего в жилах кабеля, и сравнения ее с допустимым значением для конкретных цепей в соответствии с „Правилами защиты устройств проводной связи и проводного вещания от влияния тяговой сети электрифицированных железных дорог переменного тока“ (Москва „Транспорт“ 1989 г.).

Допустимое напряжение определяется техническими характеристиками подключаемого к данным цепям оборудования.

Установка редуционных трансформаторов может быть рекомендована проектной организацией для за-

щиты отдельных участков существующих кабельных линий с небронированными кабелями и, в исключительных случаях, при новом строительстве.

Применение редуционных трансформаторов при новом строительстве должно быть технически и экономически обосновано.

Монтаж РТ выполняется в соответствии с „Руководством по строительству линейных сооружений магистральных и внутрилинейных кабельных линий связи“ (Москва „Радио и связь“ 1986 г.).

### 10. Привязка

В состав рабочей документации из Альбома 2 включаются чертежи соответствующего варианта одного из четырех типов кабельной линии.

Чертежи выбранного варианта корректируются в соответствии с проектируемой схемой связи. При этом уточняется распределение четверок и пар в магистральном кабеле, схемы вводов в усилительные пункты и посты ЭЦ, схемы ответвлений к линейным объектам. Чертежи схем связи ответвлений (стр. 8-11) рекомендуется прикладывать, не меняя нумерации типов ответвлений, даже если какой-либо тип ответвлений отсутствует в схеме монтажа магистрального кабеля; схемы монтажа тройниковых муфт прикладываются только для тех ответвлений, которые имеются на схеме монтажа магистрального кабеля.

Если применяются схемы связи ответвлений, не учтенные в типовых материалах, то этим схемам следует давать последующие номера („Тип 17“ и т.д.).

Привязки			
Инв. №			

501-05-169.91

Лист 12

25205-01 15

При привязке уточняются марки применяемых кабелей, типы муфт, необходимость установки защитных прямых муфт на ответвлениях, нумерация боксов и их тип.

На трехкабельной магистрали следует уточнить номера кабелей в зависимости от того, ближе или дальше к железной дороге предполагается прокладывать семичетверочный кабель по отношению к четырехчетверочным (в первом случае ему присваивается первый номер).

Уточняется тип вводно-кабельной стойки, устанавливаемой в служебно-технических зданиях, а также место установки боксов (ШРУ-М, СКП-С) на ответвлениях к объектам СЦБ и энергоснабжения.

Инв. № подл. Подп. и дата  
 Взят. инв. №

Привязан			
Инв. №			

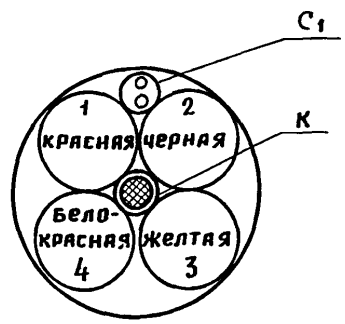
501-05-169.91

Лист  
13

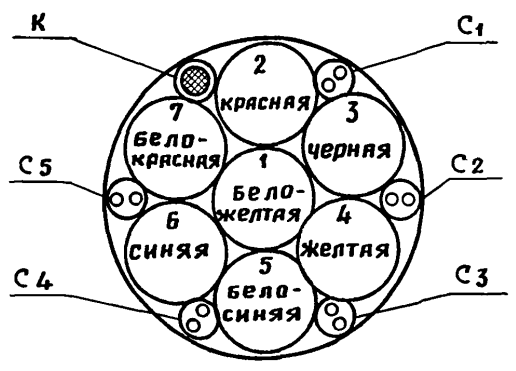


Альбом 1

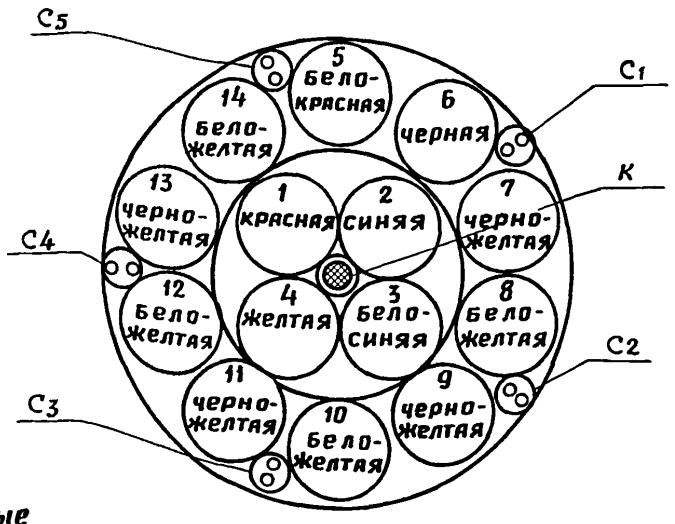
Расположение, нумерация, расцветка четверок и сигнальных пар в сердечнике кабелей



Сердечник  $4 \times 4 \times 1,05 + 1 \times 2 \times 0,7 + 1 \times 0,7$   
 1,2,3,4 — четверки высокочастотные  
 C1 — пара вспомогательная  
 К — жила вспомогательная



Сердечник  $7 \times 4 \times 1,05 + 5 \times 2 \times 0,7 + 1 \times 0,7$   
 2,4,5,6 — четверки высокочастотные  
 1,3,7 — четверки низкочастотные  
 C1, C2, C3, C4, C5 — пары вспомогательные  
 К — жила вспомогательная



Сердечник  $14 \times 4 \times 1,05 + 5 \times 2 \times 0,7 + 1 \times 0,7$   
 1,2,3,4,5 — четверки высокочастотные  
 6,7,8,9,10,11,12,13,14 — четверки низкочастотные  
 C1, C2, C3, C4, C5 — пары вспомогательные  
 К — жила вспомогательная

Кабели изготавливаются по ТУ 16-505.118-75.

Допускается изготовление кабелей без вспомогательных пар.

Пример записи обозначения кабеля дальней связи с семью четверками с кордельно-полиэтиленовой изоляцией, пятью вспомогательными парами и одной вспомогательной жилой, в алюминиевой оболочке, бронированного стальными лентами с наружным покровом из кабельной пряжи при его заказе и записи в документации:

Кабель МКПАБл  $7 \times 4 \times 1,05 + 5 \times 2 \times 0,7 + 1 \times 0,7$  ТУ 16-505.118-75.

Номинальный наружный диаметр кабеля по алюминиевой оболочке: для кабеля  $4 \times 4$  — 23,2 мм; 26,0 мм — для кабеля  $7 \times 4$ ; 34,7 мм — для кабеля  $14 \times 4$ .

Кабели при прокладке и монтаже не должны испытывать более двух изгибов. Радиус изгиба кабеля должен быть не менее пятнадцатикратного диаметра кабеля по алюминиевой оболочке.

Прокладка кабелей должна производиться при температуре от минус  $10^{\circ}$  до плюс  $40^{\circ}$ С.

Изм. № подл. Подп. и дата. Взят. инв. №

				501-05-169.91		
				Кабельные линии дальней связи железнодорожного транспорта. Линейные сооружения		
Привязан				Стядия	Лист	Листов
И.контр.	Булавко	Буд-	12.11.91	Р	1	37
И.ч.отд.	Носков	Тот-	4.11.91			
Г.ИП.	Васильев	Ж	1.11.91			
Р.ук.гр.	Васильев	Ж	1.11.91			
И.н.ж.	Курьяко	Ж	1.11.91			
И.н.ж. №				Кабели связи типа МКП. Основные конструктивные данные		
				МПС Гипротрансигналсвязь Ленинград		

25205-01 17

Копировал *Вс*

Формат А3

Альбом 1

ШП-43-91

Инв. № подл. Подп. и дата. Взят. инв. №

Марка кабеля	Наименование кабеля	Область применения	Количество четверок	Расчетный наружный диаметр, мм	Расчетная масса 1 км кабеля, кг	Строительная длина, м	Марка кабеля	Наименование кабеля	Область применения	Количество четверок	Расчетный наружный диаметр, мм	Расчетная масса 1 км кабеля, кг	Строительная длина, м
МКПАШп	Магистральный кабель дальней связи с кордельно-полиэтиленовой изоляцией в алюминиевой оболочке, с защитным покровом, состоящим из слоя битумного состава и полиэтиленового шланга	Для прокладки в телефонной канализации, коллекторах и тоннелях, в грунтах, не характеризующихся опасностью повреждения грызунами	4	29,4	930	500 или 1000	МКПАКп	Магистральный кабель дальней связи с кордельно-полиэтиленовой изоляцией в алюминиевой оболочке, с броней из круглых стальных проволок, с наружным покровом из кабельной пряжи	Для прокладки в грунтах в районах гор и вечной мерзлоты	—	—	—	500 или 1000
			7	32,2	1067					7	47,2	4348	
			14	40,9	1602					14	55,9	5602	
МКПАБл	То же, в алюминиевой оболочке, с броней из стальных лент, с наружным покровом из кабельной пряжи	Для прокладки в любых грунтах	4	37,4	1919		МКПАКп	То же, в алюминиевой оболочке, с полиэтиленовым шлангом, с броней из круглых стальных проволок с наружным покровом из кабельной пряжи	То же	—	—	—	
			7	40,2	2146					7	48	4449	
			14	48,9	2961					14	57,1	5831	
МКПАБп	То же, в алюминиевой оболочке, с броней из стальных лент, с наружным покровом из кабельной пряжи	То же	4	39,2	2041		МКПАКлш	То же, в алюминиевой оболочке, с полиэтиленовым шлангом, с броней из круглых стальных проволок с наружным полиэтиленовым шлангом	Для прокладки под водой или в грунтах при наличии больших растягивающих усилий	—	—	—	
			7	42,0	2272					7	47	4387	
			14	51,1	3138					14	56,1	5758	
МКПАБлш	То же, в алюминиевой оболочке, с полиэтиленовым шлангом, броней из стальных лент, с наружным полиэтиленовым шлангом	Для прокладки в грунтах с повышенной коррозионной опасностью по отношению к стальной броне, болотах, через водные преграды глубиной не более 1 м	4	38,2	1961		МКПГ	То же, в свинцовой оболочке	Для вводов в здания связи	4	21,2	1246	
			7	41,0	2186	7				25,3	1681		
			14	50,1	3038	14				34,5	2822		

Бронированные кабели предназначены для прокладки вдоль электрифицированных железных дорог (см. пояснительную записку п.3).  
 Вторая, четвертая и шестая четверки предназначены для организации систем передачи в диапазоне частот до 252 кГц, пятая четверка - до 150 кГц. Цепи обеспечивают передачу дистанционного питания промежуточной аппаратуры напряжением постоянного тока до 1000 В или переменного тока до 690 В

Привязан

Инв. №			
	Н.контр	Булавка	Бунин 12.11.91
	Нач.отд	Носков	Дел 14.11.91
	Гип	Васильев	Сл 4.11.91
	Рук.гр.	Васильев	Сл 4.11.91
	Инж.	Курьяко	Сл 1.11.91

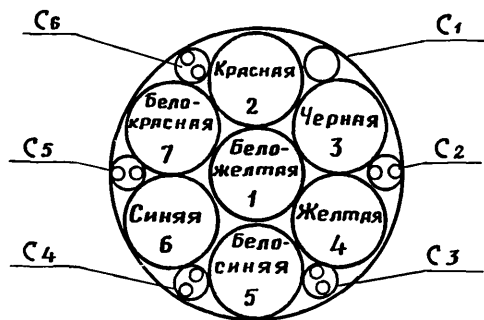
501-05-169.91

Кабельные линии дальней связи железнодорожного транспорта. Линейные сооружения.

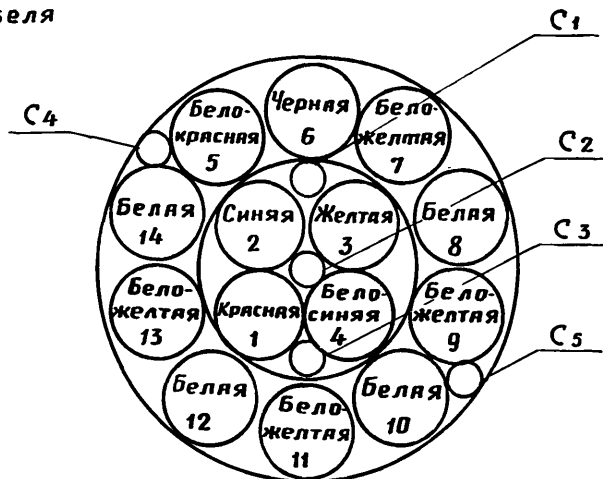
Стандия	Лист	Листов
Р	2	

Кабели связи типа МКП. Основные конструктивные данные  
 МПС  
 Гипротрансигналсвязь Ленинград

Расположение, нумерация, расцветка четверок, вспомогательных пар и жил в сердечнике кабеля



Сердечник  $7 \times 4 \times 1,20 + 5 \times 2 \times 0,90 + 1 \times 0,90$   
 2,4,6 – четверки высокочастотные  
 1,3,5,7 – четверки низкочастотные  
 C1 – жила вспомогательная  
 C2, C3, C4, C5, C6 – пары вспомогательные



Сердечник  $14 \times 4 \times 1,20 + 5 \times 0,90$   
 1,2,3,4,5 – четверки высокочастотные  
 6,7,8,9,10,11,12,13,14 – четверки низкочастотные  
 C1, C2, C3, C4, C5 – жилы вспомогательные

Номинальный наружный диаметр кабеля МКБА по алюминиевой оболочке: для кабеля  $7 \times 4$  – 26,3 мм, для кабеля  $14 \times 4$  – 35,1 мм.

Кабели изготавливаются по ТУ-16.505.189-76.

По требованию потребителя допускается изготовление семичетверочного кабеля с шестью вспомогательными жилами.

Пример записи обозначения кабеля с семью четверками диаметром жил 1,20 мм, пятью вспомогательными парами диаметром жил 0,90 мм, одной вспомогательной жилой диаметром 0,90 мм, в алюминиевой оболочке, защищенной полиэтиленовым шлангом, бронированного, при его заказе и записи в документации:

с организацией систем передачи в диапазоне частот до 252 кГц.

Кабель МКБАБл-60- $7 \times 4 \times 1,20 + 5 \times 2 \times 0,90 + 1 \times 0,90$  ТУ 16-505.189-76;

систем передачи в диапазоне частот до 150 кГц,

кабель МКБАБл-12- $7 \times 4 \times 1,20 + 5 \times 2 \times 0,90 + 1 \times 0,90$  ТУ 16-505.189-76.

По согласованию с потребителем допускается применение проволоки диаметром 0,7 вместо 0,9 мм.

Высокочастотные четверки предназначены для организации систем К-60П в диапазоне частот до 252 кГц или других систем в диапазоне частот до 150 кГц и работающих при напряжении дистанционного питания до 700В постоянного тока или 500В переменного тока частотой 50 Гц.

Кабели при прокладке и монтаже не должны испытывать более двух изгибов. Радиус изгиба кабеля должен быть не менее пятнадцатикратного диаметра кабеля по алюминиевой оболочке.

Прокладка кабелей должна производиться при температурах от минус 10° до плюс 40°С.

Инд. № подл. Подп. и дата Взам. инв. №

Привязан					
Н.контр.	Булавко	БС	19.11.91		
Нач.отд.	Носков	БС	4.11.91		
ГИП	Васильев	БС	1.11.91		
Рук.гр.	Васильев	БС	1.11.91		
Инв. №	Инж. Курьяко	БС	1.11.91		

501-05-169.91

Кабельные линии дальней связи железнодорожного транспорта. Линейные сооружения

	Стадия	Лист	Листов
	Р	3	
Кабели связи типа МКБ. Основные конструктивные данные	МПС Гипотрансигнальсвязь Ленинград		

25205-01 19

Альбом 1

ШП-43-91

Ив. № Подл. и дата Взаменив

Марка кабеля	Наименование кабеля	Область применения	Количество четверок	Номинальный наружный диаметр, мм	Расчетная масса, кг/км	Строительная длина, м
МКБАШп	Симметричный высокочастотный кабель дальней связи с кордельно-бумажной изоляцией в алюминиевой оболочке с защитным покровом, состоящим из слоя битумного состава и полиэтиленового шланга	Для прокладки в телефонной канализации в трубах, по мостам и в грунтах, если кабель не подвергается значительным растягивающим усилиям, в районах, не характеризующихся повышенным электромагнитным влиянием и опасностью повреждения грызунами	7	32,5	1144	425 или 850
			14	41,3	1729	
МКБАБл	То же, в алюминиевой оболочке, с броней из стальных лент, с наружным покровом из кабельной пряжи	Для прокладки в любых грунтах в условиях повышенного электромагнитного влияния	7	40,5	2267	
МКБАБп	То же, в алюминиевой оболочке, с полиэтиленовым шлангом, броней из стальных лент, наружным покровом из кабельной пряжи	То же	14	49,3	3142	
			7	42,3	2337	
МКБАБШп	То же, в алюминиевой оболочке, с полиэтиленовым шлангом, броней из стальных лент, с наружным полиэтиленовым шлангом	Для прокладки в грунтах с повышенной коррозионной опасностью, по отношению к стальной броне, болотах через водные преграды глубиной не более 1 м	7	41,3	2293	
			14	50,5	3200	

Марка кабеля	Наименование кабеля	Область применения	Количество четверок	Номинальный наружный диаметр, мм	Расчетная масса, кг/км	Строительная длина, м
МКБАКл	Симметричный высокочастотный кабель дальней связи с кордельно-бумажной изоляцией в алюминиевой оболочке, с броней из круглых стальных проволок, с наружным покровом из кабельной пряжи	Для прокладки в грунтах в районах гор и вечной мерзлоты	7	47,5	4986	
			14	56,3	6303	
МКБАКп	То же, в алюминиевой оболочке, с полиэтиленовым шлангом, с броней из круглых стальных проволок с наружным покровом из кабельной пряжи	То же	7	48,3	4612	425 или 850
			14	57,5	6044	
МКБАКШп	То же, в алюминиевой оболочке, с полиэтиленовым шлангом, с броней из круглых стальных проволок, с наружным полиэтиленовым шлангом	Для прокладки под водой или в грунтах при наличии больших растягивающих усилий	7	47,7	4494	
			14	56,9	5903	

Привязан		
Ив. №		

501-05-169.91		
Кабельные линии дальней связи железнодорожного транспорта. Линейные сооружения		
Н.контр.	Булавко	Бус 13.11.91
Нач.отд.	Насков	Нас 4.11.91
Г.И.П.	Васильев	Вас 1.11.91
Рук.гр.	Васильев	Вас 1.11.91
Инж.	Курбяко	Кура 1.11.91
Кабели связи типа МКБ.		МПС
Основные конструктивные данные		Гипротранссигнализация Ленинград

25205-01 20

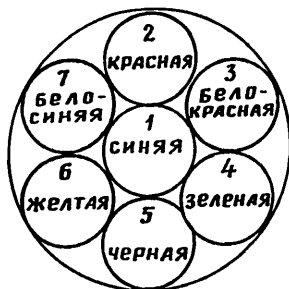
Копировал ВЗ-

Формат А3

Расположение, нумерация, расцветка  
четверок в сердечнике кабеля



Сердечник 4x4



Сердечник 7x4

Кабели изготавливаются по ту 16-505.715-75.  
Пример записи обозначения кабеля телефонного, четырехчетверочного, звездной скрутки с диаметром токопроводящих жил 1,2 мм, с пористой полиэтиленовой изоляцией в алюминиевой оболочке, полиэтиленовом шланге при его заказе и записи в документации:

Кабель ТЗПАШп 4x4x1,2 ту 16-505.715-75.

Кабели прокладываются вдоль электрифицированных железных дорог и предназначены для устройства кабельных вводов, вставок в воздушные линии связи и ответвлений, организации систем передачи в диапазоне частот до 150 кГц (см. стр. 21).

Кабели при прокладке и монтаже не должны испытывать более двух двойных изгибов. Радиус изгиба должен быть не менее пятнадцатикратного диаметра кабеля по алюминиевой оболочке.

Прокладка кабеля должна производиться при температуре от минус 15°C до плюс 40°C.

Альбом 1

ШП-43-91

Инв. № Подп. и дата Взам. инв. №

				501-05-169.91		
				Кабельные линии дальней связи железнодорожного транспорта. Линейные сооружения		
Привязан				Стация	Лист	Листов
Н.контр	Булавко	Бум.-	19.11.91	Р	5	
Нач.отд	Носков	Сед-	4.11.91			
ГИП	Васильев	СВ	1.11.91	Кабели связи типа ТЗПА.		
Рук.гр	Васильев	СВ	1.11.91	Основные конструктивные		
Инв. №	Курбяко	СВ	1.11.91	Данные		
				МПС Гипротрансигнальсвязь Ленинград		

25205-01 21

Копировал *Вз*

Формат А3

Альбом 1

ШП-43-91

Взам. инв. №

Подп. и дата

Инв. № подл.

Марка кабеля	Наименование кабеля	Область применения	Диаметр жил, мм	Число четверок	Диаметр по алюминиевой оболочке, мм не более		Наружный диаметр, мм не более		Расчетная масса кг/км, при диаметре жил		Строительная длина, м
					0,9	1,2	0,9	1,2	0,9	1,2	
ТЗПАШ п	Кабель телефонный, звездной скрутки, с пористой полиэтиленовой изоляцией, в алюминиевой оболочке, с защитным шлангом из полиэтилена	В телефонной канализации, коллекторах, тоннелях, шахтах, по мостам и в устойчивых грунтах I и II категорий без каменистых включений (при прокладке кабелеукладчиком), без плавучих и не в районах вечной мерзлоты, в районах, не характеризующихся повышенным электромагнитным влиянием и опасностью повреждения грызунами	0,9; 1,2	4	16,4	19,3	21,6	24,2	368,6	500,1	850 или 425
				7	19,1	22,5	24,3	27,4	500,4	707,4	
				14	25,4	31,2	31,9	37,0	828,2	1237,4	
				19	28,0	34,5	34,5	40,3	1043	1644,3	
ТЗПАБ п	То же, бронированный стальными лентами	В грунтах всех категорий, в воде и при пересечении неглубоких болот, несудоходных и несплавных рек, с незаболоченными пологими берегами и спокойным течением воды и если грунты характеризуются повышенной коррозионной опасностью по отношению к стальной броне, в районах, характеризующихся повышенными электромагнитными влияниями	4	16,4	19,3	29,4	33,9	1210	1451		
			7	19,1	22,5	32,6	37,1	1440	1773		
			14	25,4	31,2	39,8	45,8	1992	2682		
			19	28,0	34,5	42,4	49,1	2307	3140		
ТЗПАБпШп	То же, бронированный стальными лентами с защитным шлангом из полиэтилена	В грунтах всех категорий и в воде (кроме условий, указанных для ТЗПАК п Шп) и при пересечении неглубоких болот, несудоходных рек и несплавных рек с незаболоченными пологими берегами и спокойным течением воды и, если грунты (вода), агрессивны по отношению к стальной броне, в районах, характеризующихся повышенными электромагнитными влияниями, для прокладки в коллекторах, тоннелях и шахтах, по мостам, в телефонной канализации	4	16,4	19,3	28,9	32,7	1113	1327		
			7	19,1	22,5	31,9	37,5	1332	1735		
			14	25,4	31,2	40,3	46,8	1940	2575		
			19	28,0	34,5	42,9	50,1	2250	3053		
ТЗПАБпГ	То же, бронированный стальными лентами с противокоррозийным покрытием	В коллекторах, тоннелях, шахтах, в условиях, характеризующихся повышенными внешними электромагнитными влияниями	4	16,4	19,3	24,9	27,7	925	1134		
			7	19,1	22,5	28,1	31,5	1127	1459		
			14	25,4	31,2	35,0	40,8	1623	2222		
			19	28,0	34,5	37,9	44,1	1909	2673		

Привязан

И. нв. №			
----------	--	--	--

501-05-169.91			
Кабельные линии дальней связи железнодорожного транспорта. Линейные сооружения			
И. контр.	Булявко	Бумс	13.11.91
Нач. отд.	Носков	Тол	4.11.91
Гип	Васильев	В	1.11.91
Рук. гр.	Васильев	В	1.11.91
Инж.	Курьяко	В	1.11.91
Кабели связи типа ТЗПА.		Основные конструктивные данные	
Стадия	Лист	Листов	
Р	6		
МПС Гипротрансгидросвязь Ленинград			

25205-01 22

Копировал ВЗ-

Формат А3

А льбом 1

ШП-43-91

Инв. № подл. Подл. и дата. Взам. инв. №

Марка кабеля	Наименование кабеля	Область применения	Диаметр жил, мм	Число четверок	Диаметр по алюминийной оболочке, мм, не более		Наружный диаметр, мм, не более		Расчетная масса, кг/км при диаметре жил		Строительная длина
					0,9	1,2	0,9	1,2	0,9	1,2	
ТЗПАКпШп	Кабель телефонный звездной скрутки с пористой полиэтиленовой изоляцией, в алюминиевой оболочке, бронированный стальными круглыми проволоками, с защитным шлангом из полиэтилена	Через горные, судоходные и сплавные реки их затопляемые и заболоченные поймы, болота глубиной более двух метров, а также в грунтах, подверженных мерзлотным деформациям и при наличии больших растягивающих усилий	0,9; 1,2	4	16,4	19,3	35,9	38,7	2653	3041	850 или 425
				7	19,1	22,5	38,6	43,5	3025	3693	
				14	25,4	31,2	46,3	53,0	4019	4984	
				19	28,0	34,5	49,4	60,1	4478	5700	
ТЗПАчШп	Кабель телефонный звездной скрутки, с пористой полиэтиленовой изоляцией, в утолщенной алюминиевой оболочке, с защитным шлангом из полиэтилена	Вдоль железных дорог электрифицированных на переменном токе, в условиях тех же, что и для ТЗПАШп	0,9; 1,2	4	18,7	21,9	23,3	27,8	654	873	
				7	21,5	24,8	27,3	30,6	667	1088	
				14	27,2	32,6	33,0	38,4	1197	1657	
				19	29,8	35,9	35,6	41,9	1419	2008	
ТЗПАчбпШп	То же, бронированный стальными лентами с защитным шлангом из полиэтилена	То же, в условиях тех же, что и для ТЗПАбпШп	0,9; 1,2	4	18,3	21,5	31,2	36,5	1386	1756	
				7	21,1	24,0	36,0	38,9	1731	1989	
				14	27,2	31,8	42,0	47,4	2154	2803	
				19	29,8	35,1	45,0	50,7	2448	3240	

Привязан

Инв. №			
--------	--	--	--

501-05-169.91			
КАБЕЛЬНЫЕ ЛИНИИ ДАЛЬНОЙ СВЯЗИ ЖЕЛЕЗНОДОРОЖНОГО ТРАНСПОРТА. ЛИНЕЙНЫЕ СООРУЖЕНИЯ			
Нар. контр.	БУЛАВКО	Б	19.11.91
Нач. отд.	НОСКОВ	Тол	4.11.91
Гип.	ВАСИЛЬЕВ	В	1.11.91
Рук. гр.	ВАСИЛЬЕВ	В	1.11.91
Инж.	КУРБАКО	Жу	1.11.91
Кабели связи типа ТЗПА. Основные конструктивные данные		Стадия	Лист
		Р	7
		МПС Гипротранссигнальсвязь Ленинград	

25205-01 23

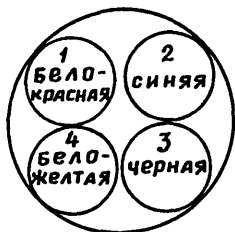
Копировал Кс

Формат А3

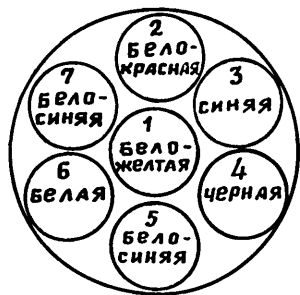
Альбом 1

ШП - 43-91

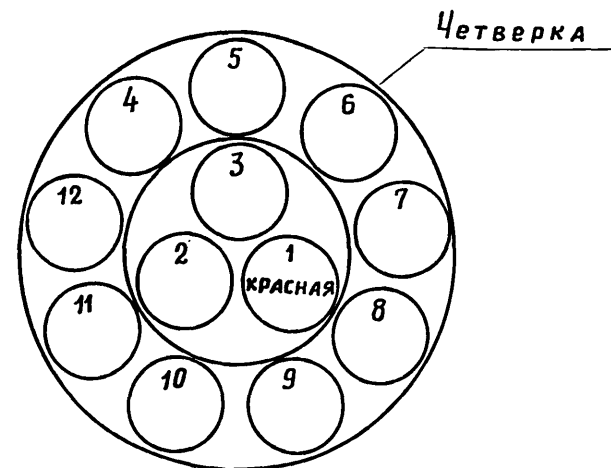
Расположение, нумерация, расцветка четверок в сердечнике кабеля



Сердечник 4x4



Сердечник 7x4



Сердечник 12x4

Кабели изготавливаются по ТУ 16. К 78-03-88.  
 Пример записи обозначения симметричного низкочастотного кабеля дальней связи с кордельно-бумажной изоляцией в алюминиевой оболочке, защищенной полиэтиленовым шлангом, бронированного стальными лентами, с наружным покровом из кабельной пряжи, с семью четверками диаметром жил 1,2 мм при его заказе и записи в документации:

Кабель ТЗАБп 7x4x1,2. ТУ 16. К 78-03-88.

Кабели прокладываются вдоль электрифицированных железных дорог и предназначены для устройства кабельных вводов, вставок в воздушные линии связи. Рекомендуется использование первых пар первой и третьей четверок в кабелях 4x4x1,2 и первых пар второй, третьей и четвертой четверок в кабелях 7x4x1,2 для организации систем передачи в диапазоне частот до 552 кГц.

Кабели при прокладке и монтаже не должны испытывать более двух двойных изгибов. Радиус изгиба должен быть не менее пятнадцатикратного диаметра кабеля по алюминиевой оболочке.

Прокладка кабелей должна производиться при температуре от минус 15° до плюс 40°С.

Инв. № подл. Подп. и дата. Взам. инв. №

Привязан

И.контр.	Булявко	Бунин	19.11.91
И.чл.отд.	Носков	Исид.	4.11.91
Гип.	Васильев	Исид.	1.11.91
Рук.гр.	Васильев	Исид.	1.11.91
Инж.	Курбяко	Исид.	1.11.91
И.нв. №			

501-05-169.91

Кабельные линии дальней связи железнодорожного транспорта. Линейные сооружения

	Стяidia	Лист	Листов
	Р	8	
КАБЕЛИ СВЯЗИ ТИПА ТЗА.	МПС		
Основные конструктивные данные	Гипротрансигналсвязь Ленинград		

25205-01 24

Копировал 65.

Формат А3



Альбом 1  
ШП-43-91

Марка кабеля	Наименование кабеля	Область применения	Диаметр жил, мм	Число четверок	Номинальный диаметр по оболочке, мм		Номинальный наружный диаметр, мм		Номинальная масса, кг/км		Строительная длина, м
					при диаметре жил		при диаметре жил		при диаметре жил		
					0,9	1,2	0,9	1,2	0,9	1,2	
ТЗАШп	Симметричный низкочастотный кабель с кордельно-бумажной изоляцией, в алюминиевой оболочке с защитным шлангом из полиэтилена	Для прокладки в телефонной канализации, трубах, по мостам и в грунтах, если кабель не подвергается значительным растягивающим усилиям, в районах, не характеризующихся повышенным электромагнитным влиянием и опасностью повреждения грызунами	0,9; 1,2	4	14,6	16,1	18,5	20,3	366	449	425, 850 или 1275
				7	17,0	19,4	21,2	23,5	505	652	
				12	21,4	25,0	25,8	29,3	738	1009	
				14	22,8	26,1	27,1	30,2	838	1497	
				19	25,9	29,9	29,7	34,0	1037	1466	
ТЗАБп	То же, бронированный стальными лентами	Для прокладки в любых грунтах, не характеризующихся повышенной коррозионной опасностью по отношению к стальной броне, в условиях повышенного электромагнитного влияния	0,9; 1,2	4	14,6	16,1	27,9	29,7	1030	1186	
				7	17,0	19,4	30,6	32,9	1248	1482	
				12	21,4	25,0	35,2	38,7	1614	2022	
				14	22,8	26,1	36,5	39,6	1752	2158	
				19	25,9	29,9	39,1	44,0	2027	2642	
ТЗАБпШп	То же, бронированный стальными лентами с защитным шлангом из полиэтилена	Для прокладки в любых грунтах кроме подверженных мерзлотным деформациям с повышенной коррозионной опасностью по отношению к стальной броне, болотах, через водные преграды глубиной не более 1 м	0,9; 1,2	4	14,6	16,1	28,1	29,9	1043	1202	
				7	17,0	19,4	30,8	33,1	1264	1498	
				12	21,4	25,0	36,0	35,9	1665	2077	
				14	22,8	26,1	37,3	40,4	1804	2215	
				19	25,9	29,9	39,9	44,8	2083	2704	

Инв. № подл. Подл. и дата. Взам. инв. №

Привязан				501-05-169.91			
				Кабельные линии дальней связи железнодорожного транспорта. Линейные сооружения			
				Стация Лист Листов			
				р 9			
Инв. №				Кабели связи типа ТЗА. Основные конструктивные данные			
				МПС Гипротранссигнальсвязь Ленинград			

И.контр.	Булавко	Бусин	19.11.91
Нач.отд.	Носков	Тол-	4.11.91
Гип.	Васильев	С	1.11.91
Рук.гр.	Васильев	С	1.11.91
Инж.	Курьяко	С	1.11.91

25205-01 25

Альбом 1

ШЛ-43-91

Марка кабеля	Наименование кабеля	Область применения	Диаметр жил, мм	Число жил, пар	Номинальный наружный диаметр, мм при диаметре жил		Номинальная масса, кг/км, при диаметре жил		Строительная длина, м	
					0,9	1,2	0,9	1,2		
ТЗАуШП	Симметричный низкочастотный кабель с кордельно-бумажной изоляцией в утолщенной алюминиевой оболочке с защитным шлангом из полиэтилена	Для прокладки в телефонной канализации, трубах по мостам и в грунтах, если кабель не подвергается значительным растягивающим усилиям в районах, не характеризующихся повышенным электромагнитным влиянием и опасностью повреждения грызунами	0,9; 1,2		7	23,9	26,2	778	951	850, 425 или 1275
					12	28,2	30,8	1045	1165	
					14	29,3	31,2	1138	1279	
					19	30,7	35,4	1206	1623	
ТЗАуБп	То же, бронированный стальными лентами	Для прокладки в любых грунтах, не характеризующихся повышенной коррозионной опасностью по отношению к стальной броне, в условиях повышенного электромагнитного влияния	0,9; 1,2		7	37,5	39,6	1942	2205	
					12	41,6	43,7	2373	2579	
					14	42,7	44,6	2512	2727	
					19	44,1	48,8	2636	3221	
ТЗАуБпШп	То же, бронированный стальными лентами с защитным шлангом полиэтилена	Для прокладки в любых грунтах с повышенной каррозийной опасностью по отношению к стальной броне, болотах, через водные преграды глубиной не более 1 м	0,9; 1,2		7	33,5	36,4	1727	2011	
					12	38,4	40,5	2173	2364	
					14	39,5	41,4	2303	2508	
					19	40,9	46,2	2420	3025	

Ив. № пода. Подп. и дата. Взам. инв. №

				501-05-169.91		
Кабельные линии дальней связи железнодорожного транспорта. Линейные сооружения						
Привязан				И.контр.	Булаво	12.11.91
				И.ч.отд.	Носков	4.11.91
				ГИП	Васильев	1.11.91
				Р.ч.г.р.	Васильев	1.11.91
Ив. №				Инж.	Курьяко	1.11.91
				Кабели связи типа ТЗА.		МПС
				Основные конструктивные данные		Гипротрансгиптсвязь Ленинград

25205-01 26

Копировал ВЗ-

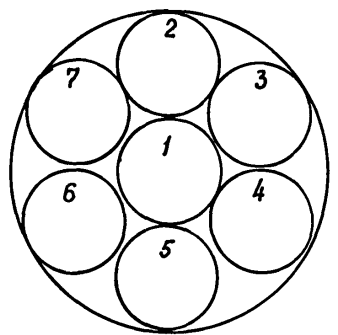
Формат А3

Альбом 1

Расположение, нумерация, расцветка четверок в сердечнике кабеля



Сердечник 4x4x1,2



Сердечник 7x4x1,2

Пример записи обозначения кабеля симметричного высокочастотного с кордельно-полистирольной изоляцией в алюминиевой оболочке, бронированного стальными лентами с защитным шлангом из полиэтилена с четырьмя четверками с токопроводящими жилами диаметром 1,2 мм: МКСАБпШп 4x4x1,2 ГОСТ 15125-76

На данный период времени по ГОСТ 15125-76 выпускаются кабели следующих марок: МКСАШп 4x4x1,2, МКСАБп 4x4x1,2; МКСстШп 4x4x1,2

Кабели предназначены для кабельных магистралей и соединительных линий, используемых в диапазоне частот до 552 кГц и работающих при переменном напряжении дистанционного питания до 690В или постоянном напряжении до 1000В

Кабели при прокладке и монтаже не должны испытывать более двух двойных изгибов. Радиус изгиба кабеля должен быть не менее пятнадцатикратного диаметра кабеля по алюминиевой оболочке.

Прокладка кабелей должна производиться при температурах от минус 15° до плюс 40°С.

ШП-43-91

Инв. № подл. Подпись и дата Взам. инв. №

Привязан				501-05-169.91		
				Кабельные линии дальней связи железнодорожного транспорта. Линейные сооружения		
	И.контр	Булякко	19.11.91	Стация	Лист	Листов
	Нач.отд	Носков	4.11.91	Р	11	
	ГИП	Васильев	1.11.91	Кабели связи типа МКС Основные конструктивные данные		
	Рук.гр.	Васильев	1.11.91			
	Инженер	Курбяко	1.11.91			
Инв. №				МПС Гипротрансигнальсвязь Ленинград		

Альбом 1

ШП-43-91

Марка кабеля	Наименование кабеля	Область применения	Диаметр жил, мм	Число четверок	Максимальный наружный диаметр, мм	Расчетная масса кг/км	Строительная длина, м
МКСАШп	Симметричный высококачественный кабель с кордельно-полистирольной изоляцией в алюминиевой оболочке с защитным шлангом из полиэтилена	Для прокладки в телефонной канализации, трубах, по мостам и в грунтах, если кабель не подвергается значительным растягивающим усилиям, в районах, не характеризующихся повышенным электромагнитным влиянием	1,2	1	19	270	825 или 838
				4	27	590	
				7	32	860	
МКССТШп	То же, в стальной гофрированной оболочке с защитным шлангом из полиэтилена	То же, и для прокладки через несудоходные реки с незаболоченными и устойчивыми берегами и спокойным течением воды (с обязательным заглублением в дно) целой строительной длиной	1	—	—		
			4	31	790		
			7	37	1135		
МКСАБлШп	То же, в алюминиевой оболочке, бронированный стальными лентами с защитным шлангом из полиэтилена	Для прокладки в грунтах всех категорий, кроме подверженных мерзлотным деформациям (выпучивание, морозобойные трещины), в районах, характеризующихся повышенным электромагнитным влиянием и в воде	1	32	865		
			4	39	1390		
			7	45	1850		

Инв. № подл. Подл. и дата Взам. инв. №

Привязка				501-05-169.91		
Н.контр.	Буявко	19.11.91	Кабельные линии дальней связи железнодорожного транспорта. Линейные сооружения			
Няч.отд.	Носков	4.11.91				
Г.И.П.	Васильев	1.11.91	Стация	Лист	Листов	
Рук.	Васильев	1.11.91	Р	12		
Инв. №	Инж. Курьяко	1.11.91	Кабели связи типа МКС			
			Основные конструктивные данные			
			МПС Гипротрансигнальсвязь Ленинград			

Копировал 65-25205-01 28 Формат А3

Альбом 1

ШП-43-91

Марка кабеля	Наименование кабеля	Область применения	Диаметр жил, мм	Число четверок	Максимальный наружный диаметр, мм	Расчетная масса кг/км	Строительная длина, м
МКСЯБпШп	Симметричный высококачественный кабель с кордельно-полистирольной изоляцией в алюминиевой оболочке, бронированный стальными лентами с защитным шлангом из полиэтилена	при пересечении неглубоких болот, несудоходных и несплавных рек со спокойным течением воды	1,2	—	—	—	825 или 838
МКСЯБл	То же, в алюминиевой оболочке, бронированный стальными лентами	Для прокладки в грунтах, не агрессивных по отношению к стальной броне, в районах, характеризующихся повышенным электромагнитным влиянием и в воде при пересечении неглубоких болот, несудоходных и несплавных рек со спокойным течением воды		1	—	—	
				4	38	1430	
				7	44	1910	
МКСЯБлГ	То же, в алюминиевой оболочке, бронированный стальными лентами, с противокоррозионным покрытием	Для прокладки в пожароопасных помещениях, в шахтах, тоннелях, канализациях и коллекторах, если кабель не подвергается большим растягивающим усилиям, в условиях, характеризующихся повышенным электромагнитным влиянием		1	25	565	
				4	32	1160	
				7	38	1580	

Инв. № подл. Подпись и дата Взам. инв. №

Привязан				501-05-169.91		
				Кабельные линии для связи железнодорожного транспорта. Линейные сооружения		
				Стация Лист Листов		
				Р 13		
				Кабели связи типа МКС		
				Основные конструктивные данные		
				МПС Гипротранссигнальсвязь Ленинград		

Копировал № 25205-01 29 Формат А3

А 650 м 1

ШП-43-91

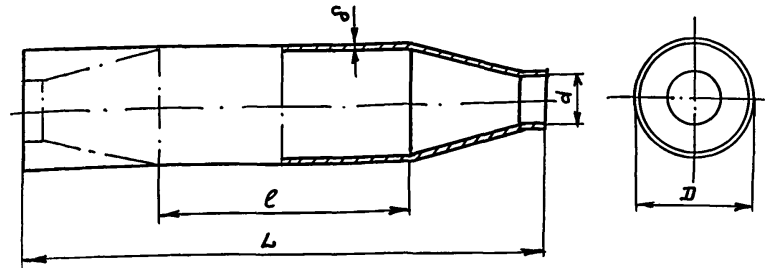
Марка кабеля	Наименование кабеля	Область применения	Диаметр жил, мм	Число четверок	Максимальный наружный диаметр, мм	Расчетная масса, кг/км	Строительная длина, м
МКСЯКпШп	Симметричный высококачественный кабель с кордельно-полистирольной изоляцией в алюминиевой оболочке, бронированный стальными круглыми проволоками, с защитным шлангом из полиэтилена	Для прокладки через горные судорожные и сплавные реки, их затопляемые и заболоченные поймы, болота глубиной более 2м, а также в грунтах, подверженных мерзлотным деформациям (выпучивание, морозобойные трещины) и при наличии больших растягивающих усилий, в районах, характеризующихся повышенным электромагнитным влиянием	1, 2	1	—	—	825 или 838
				4	45	3360	
				7	52	4140	
				1	31	775	
МКСАСТпШп	То же, в алюминиевой оболочке с защитным покровом, состоящим из слоя вязкого подклеивающего состава и шланга из полиэтилена, со стальной гофрированной броней и защитным шлангом из полиэтилена	Для прокладки в грунтах всех категорий, кроме подверженных мерзлотным деформациям (выпучивание, морозобойные трещины) в районах, характеризующихся повышенным электромагнитным влиянием, и в воде при пересечении неглубоких болот, несудоходных и неславных рек со спокойным течением воды	1, 2	4	37	1145	
				7	—	—	
				1	31	775	

Инв. № подл. Подл. и дата Взам. инв. №

Привязан				501-05-169.91		
И.контр.	Булявко	Бис	19.11.91	Кабельные линии дальней связи железнодорожного транспорта. Линейные сооружения		
Нач.опт.	Носков	В	4.11.91	Стация	Лист	Листов
Рук.	Васильев	В	1.11.91	Р	14	
Инв. №	Курбяко	В	1.11.91	Кабели связи типа МКС		
				Основные конструктивные данные		
				Гипотрансигналсвязь Ленинград		

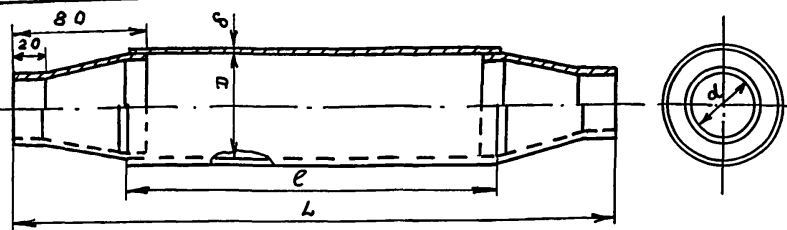
Муфты свинцовые соединительные

Тип муфты	Емкость применяемого кабеля					Размеры, мм					Масса, кг
	МКСЯ	МКПА	МКБА	ТЗЯ	ТЗПА	Л	Д	Е	δ	d	
МС-20	4x4x1,2	—	4x4x0,9	4x4x0,9 4x4x1,2 7x4x0,9	4x4x0,9 4x4x1,2	210	47	100	2.0	20	1.3
МС-25*	—	4x4x1,05	4x4x1,2	7x4x0,9 7x4x1,2	7x4x0,9 7x4x1,2	240	56	120	2,5	25	1,6
МС-30*	—	—	14x4x0,9 19x4x0,9	12x4x1,2 14x4x0,9 14x4x1,2 19x4x0,9	14x4x0,9 19x4x0,9	265	64	135	2.5	30	1,8
МС-40	—	—	14x4x1,2 19x4x1,2	19x4x1,2	14x4x1,2 19x4x1,2	315	79	155	3.0	40	2,7
МС-50	—	—	—	—	—	360	93	180	3.0	50	3,7
МС-60	—	—	—	—	—	400	107	200	3,5	60	5,5
МС-70	—	—	—	—	—	440	120	230	3,5	70	6,1



Муфты свинцовые прямые

Тип муфты № чертежа	Назначение	Емкость применяемого кабеля			Размеры, мм					Масса, кг
		МКСЯ	МКБА	МКПА	Л	Д	Е	δ	d	
МСП-7 18461-01-00	прямые (симметри- рующие)	7x4x1,2	7x4x1,2	7x4x1,05	280	50	140	2.0	28	0,92
МСП-14 18461-02-00		—	14x4x1,2	14x4x1,05	360	60	220	2.5	37	1,92
МСПК-7 18461-03-00	стыковые (конденса- торные)	7x4x1,2	7x4x1,2	7x4x1,05	360	60	220	2.5	28	1,84
МСПК-14 18461-04-00		—	14x4x1,2	14x4x1,05	440	85	300	3,0	37	3,80



\*По согласованию с трестом „Трансвязьстрой“ для магистральных кабелей емкостью 4x4 в качестве прямых муфт применяются муфты МС-25, в качестве симметрирующих муфт - муфты МС-30  
Примечание приведено на стр. 32.

501-05-169.91

Кабельные линии дальней связи железнодорожного транспорта. Линейные сооружения.

Привязан

Н.контр	Булявко	19.11.91
Нач.отд	Носков	4.11.91
Г.И.П.	Васильев	1.11.91
Рук.гр.	Васильев	1.11.91
Инв.№	Куряко	1.11.91

Студия Лист Листов

Р 15

Муфты свинцовые соединительные и прямые  
МПС  
Гипотрансгидроавтосвязь Ленинград

Альбом 1

ШП-43-91

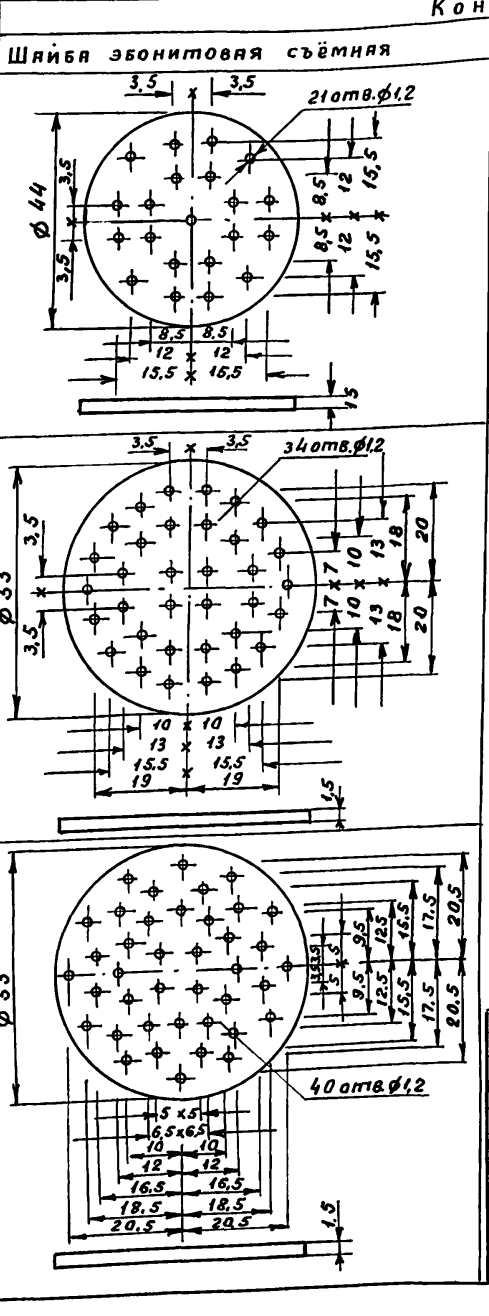
Инв.№ подл. Подалися и дата. Взят инв.№

Муфты свинцовые газонепроницаемые

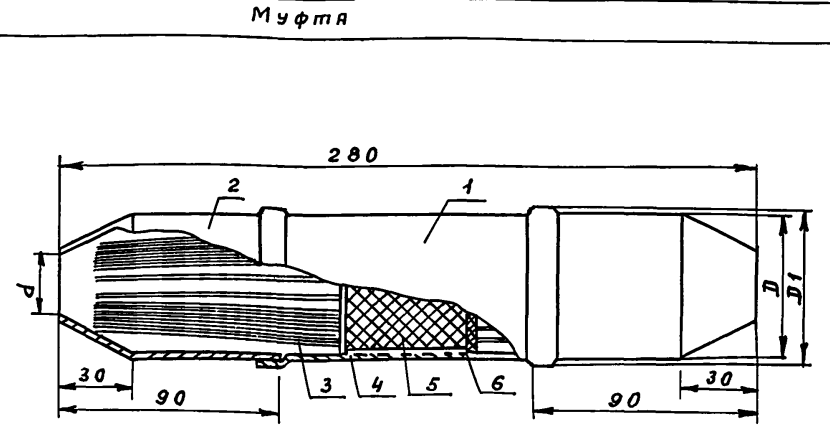
Альбом 1

ШП-43-91

Тип муфты и № чертежа	Количество жил кабеля	Размеры, м.м			Масса кг
		D	D1	d	
ГМС-4 (ГМСИ-4) 02-00	21	49	53	20	1.5
ГМС-7 (ГМСИ-7) 02-00	34	58	62	24	1.8
ГМСМ-40 (ГМСМИ-40) 02-03	40	58	62	24	1.8



Конструкция



1. Цилиндр свинцовый
2. Конус свинцовый
3. Жила из медной проволоки диаметром 1,0-1,2мм
4. Шайба эбонитовая основная
5. Газонепроницаемая пробка из эпоксидного компаунда
6. Шайба эбонитовая съёмная

Муфты изготавливаются дорожными электротехническими мастерскими сигнализации и связи Северной жд. Муфта ГМСИ имеет на цилиндрической части кольцевой изолирующий промежуток.

Привязан	
Инв. №	

501-05-169.91

Кабельные линии дальней связи железнодорожного транспорта. Линейные сооружения

Н.контр.	Булявко	19.11.91
Нач.отд.	Носков	4.11.91
Рук.гр.	Васильев	1.11.91
Инж.	Курьяко	1.11.91

Муфты свинцовые газонепроницаемые

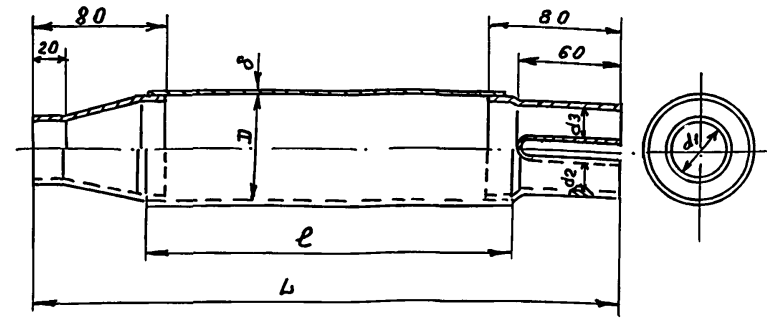
Стая	Лист	Листов
Р	16	
МПС Гипротрансигнализация Ленинград		

Инв.№ подл. Подпись и дата Взам.инв.№



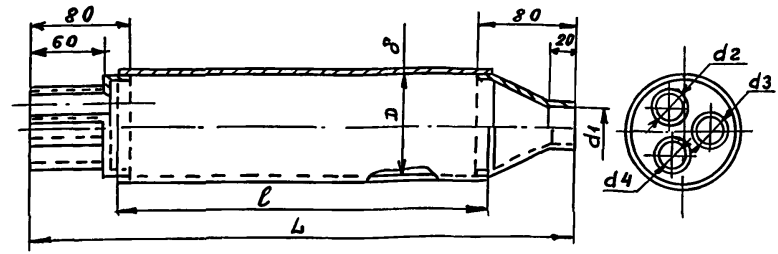
Муфты свинцовые разветвительные на 2 направления

Тип муфты № чертежа	Емкость применяемого кабеля						Размеры, мм						Масса кг
	МКСА	МКБА	МКПА	ТЗА	ТЗА	ТЗПАУ	L	D	e	δ	d1	d2d3	
МСР 7x4x4 18462-01-00	4x4x1,2	-	-	4x4x0,9 7x4x0,9 4x4x1,2	4x4x0,9 4x4x1,2 7x4x0,9 7x4x1,2	4x4x0,9	280	50	140	2.0	21	17	1.00
МСР-12x7x7 18462-02-00	7x4x1,2	4x4x1,2	4x4x1,05	7x4x1,2 14x4x0,9 19x4x0,9	12x4x0,9 12x4x1,2 14x4x0,9	4x4x1,2 7x4x0,9 7x4x1,2 14x4x0,9	360	60	220	2.5	28	20	1.92
МСР14x7x7 18462-03-00	-	7x4x1,2 14x4x1,2	7x4x1,05 14x4x1,05	14x4x1,2 19x4x1,2	14x4x1,2 19x4x0,9 19x4x1,2	14x4x1,2 19x4x0,9 19x4x1,2	360	70	220	2.5	37	28	2.29



Муфты свинцовые разветвительные на 3 направления

Тип муфты	Емкость основного кабеля			Размеры, мм						Масса, кг
	МКСА	МКБА	МКПА	L	D	e	δ	d1	d2 d3 d4	
МСР 19x7x7x7 18462-04-00	4x4x1,2 7x4x1,2	4x4x1,2 4x4x1,2	4x4x1,05 7x4x1,05	440	85	300	3	31	21	3,8



Муфты свинцовые соединительные, прямые, разветвительные, тройниковые и оконечные изготавливаются на месте по чертежам ГТСС из свинцового роля С1 2x2150 и С1 3x2800 ГОСТ 89-73  
 Пример обозначения роля толщиной 3,0 мм, шириной 2800 мм из свинца марки С1:  
 роль ДПРХХ 3,0 x 2800 НД С1 ГОСТ 89-73\*

Альбом 1

ШП - 43 - 91

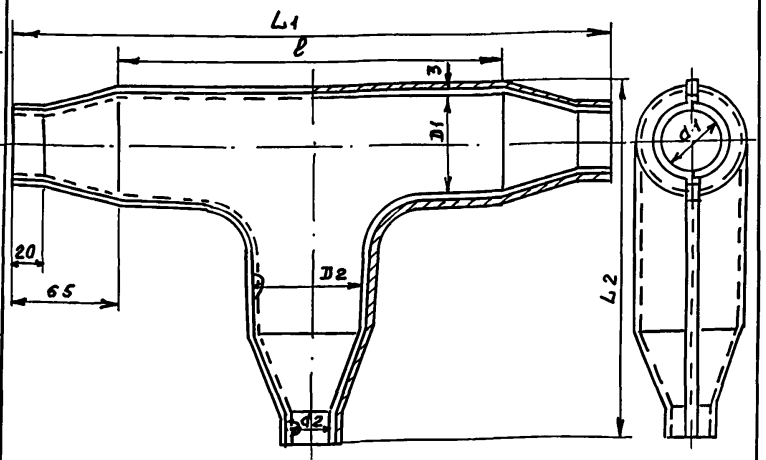
Инв.№ подл. Подл. и даята Взят. инв.№

Привязан				501-05-169.91			
Контр.	Булявко	Бис	19.11.91	Кабельные линии дальней связи железнодорожного транспорта. Линейные сооружения			
Нач.отд.	Носков	Тол	4.11.91				
Г.И.П.	Васильев	М	1.11.91	Муфты свинцовые разветвительные на два и на три направления			
Рук.гр.	Васильев	М	1.11.91				
Инв.№	Инж. Курьяко	М	1.11.91	Стандия Лист Листов Р 17			
				МПС Ипротранссигнальсвязь Ленинград			

Копировал № 25205-01 33 Формат А3

Муфты свинцовые тройниковые на три направления

Тип муфты № чертежа	Назначение	Емкость основного кабеля			Емкость кабеля отвления		Размеры, мм						Масса, кг
		МКСА	МКБА	МКПА	ГЭПА	ТЭА	d1	d2	D1	D2	L1	L2	
МСТ 7x7 18460-01-00	симметрирующие и врезные	4x4x1,2 7x4x1,2	7x4x1,2	4x4x1,05 7x4x1,05	4x4x0,9	4x4x1,2	28	16	50	50	280	172	1,95
МСТ 7x12 18460-02-00		4x4x1,2 7x4x1,2	4x4x1,05 7x4x1,05	4x4x1,2 7x4x0,9 7x4x1,2 14x4x0,9	4x4x1,2 7x4x0,9 7x4x1,2 14x4x0,9	7x4x0,9 7x4x1,2 12x4x0,9 12x4x1,2	28	27	50	50	280	172	1,99
МСТ 14x7 18460-03-00		—	14x4x1,05	4x4x0,9	4x4x0,9	4x4x0,9 4x4x1,2	37	16	60	60	360	217	3,11
МСТ 14x12 18460-04-00		—	14x4x1,05	4x4x0,9	4x4x1,2 7x4x0,9 7x4x1,2 14x4x0,9	4x4x1,2 7x4x0,9 7x4x1,2 12x4x0,9	37	27	60	60	360	217	3,08
МСТ 14x14 18460-05-00		—	14x4x1,05	14x4x1,2 19x4x0,9 19x4x1,2	14x4x1,2 19x4x0,9 19x4x1,2	19x4x1,2	37	37	60	60	360	217	3,22
МСТК 7x7 18460-06-00	стыковые (конденсаторные) и врезные	—	4x4x1,05 7x4x1,05	4x4x0,9	4x4x0,9	4x4x0,9 4x4x1,2	28	16	60	60	360	217	3,03
МСТК 7x12 18460-07-00		—	4x4x1,05 7x4x1,05	4x4x1,2 7x4x0,9 7x4x1,2 14x4x0,9	4x4x1,2 7x4x0,9 7x4x1,2 14x4x0,9	7x4x0,9 7x4x1,2 12x4x0,9 12x4x1,2	28	27	60	60	360	217	3,10
МСТК 14x7 18460-08-00		—	14x4x1,05	4x4x0,9	4x4x0,9	4x4x0,9 4x4x1,2	37	16	85	60	440	209	4,42
МСТК 14x12 18460-09-00		—	14x4x1,05	4x4x1,2 7x4x0,9 7x4x1,2 14x4x0,9	4x4x1,2 7x4x0,9 7x4x1,2 14x4x0,9	7x4x0,9 7x4x1,2 12x4x0,9 12x4x1,2	37	27	85	60	440	209	4,50
МСТК 14x14 18460-10-00		—	14x4x1,05	14x4x1,2 19x4x0,9 19x4x1,2	14x4x1,2 19x4x0,9 19x4x1,2	19x4x1,2	37	37	85	60	440	209	4,54



Инв.№ подл. Подп. и дата Взят. инв. № ШП-43-91 Альбом 1

501-05-169.91

Кабельные линии дальней связи железнодорожного транспорта. Линейные сооружения.

Привязан	И.контр. Булавко	19.11.91
	И.ч.оп. Носков	4.11.91
	Г.И.П. Васильев	1.11.91
	Р.к.г.р. Васильев	1.11.91
Инв. №	Инж. Курбяко	4.11.91

Студия	Лист	Листов
Р	18	
МПС Гипротранссигнальсвязь Ленинград		

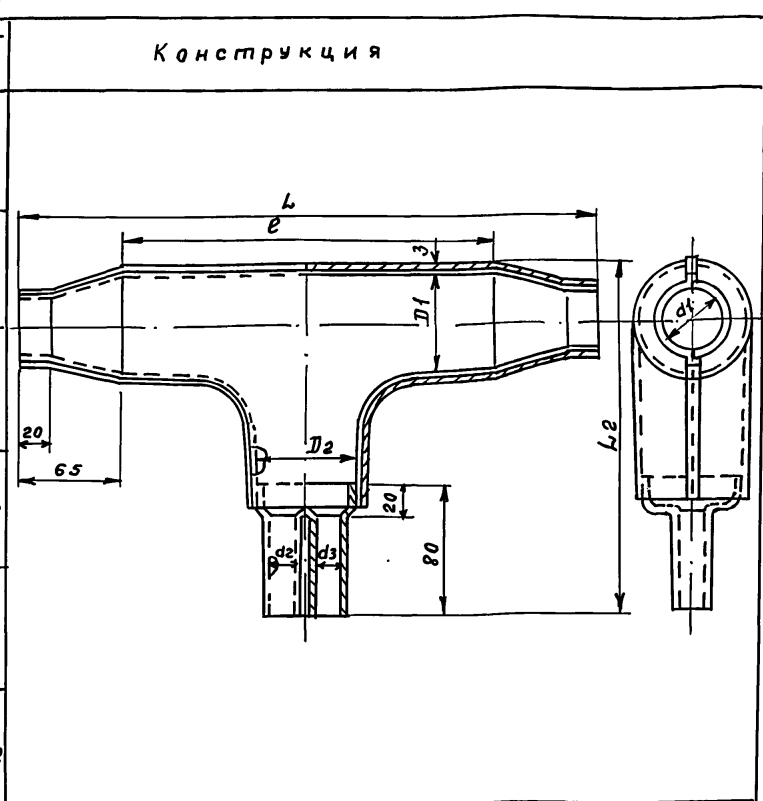
Копировал Ц-25205-01 34 Формат А3

Муфты свинцовые тройниковые на четыре направления

Альбом 1

Ш П - 43 - 91

Тип муфты № чертежа	Назначение	Емкость основного кабеля			Емкость кабеля от ответвления		Размеры, мм						Мас. ся, кг	
		МКСА	МКБА	МКПА	ТЗПА	ТЗБА	d1	d2	d3	D1	D2	L1		L2
МСТ 7x7x7 18459-01-00	Симметрирующие и врезные	4x4x1,2 7x4x1,2	7x4x1,2	4x4x1,05 7x4x1,05	4x4x0,9	4x4x1,2 7x4x0,9	28	17	17	50	50	280	172	2,01
МСТ 14x7x7 18459-02-00		—	14x4x1,2	14x4x1,05	4x4x0,9	4x4x1,2 7x4x0,9	37	17	17	60	60	360	217	3,14
МСТ 14x7x12 18459-03-00		—	14x4x1,2	14x4x1,05	4x4x1,2 7x4x0,9 и 14x4x0,9 7x4x1,2	7x4x1,2 и 12x4x0,9 12x4x1,2	37	20	20	60	60	360	217	3,19
МСТК 7x7x7(0,9) 18459-04x00	Стыковые (конденсаторные, врезные)	4x4x1,2 7x4x1,2	7x4x1,2	4x4x1,05 7x4x1,05	4x4x0,9	4x4x0,9 4x4x1,2 7x4x0,9	28	17	17	60	60	360	217	3,06
МСТК 7x7x7(1,2) 18459-05-00		—	7x4x1,2	7x4x1,05	4x4x1,2 7x4x0,9	7x4x1,2	28	20	20	60	60	360	217	3,08
МСТК 14x7x7 18459-06-00		—	14x4x1,2	14x4x1,05	4x4x0,9	4x4x0,9 4x4x1,2 7x4x0,9	37	17	17	85	60	440	209	4,42



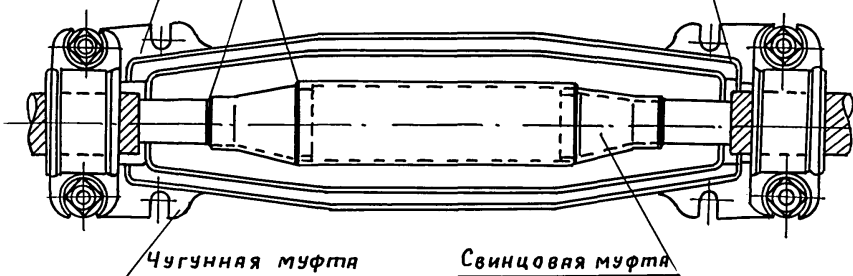
Примечание приведено на стр. 32.

№ инв. № подл. Подп. и дата Взам. инв. №

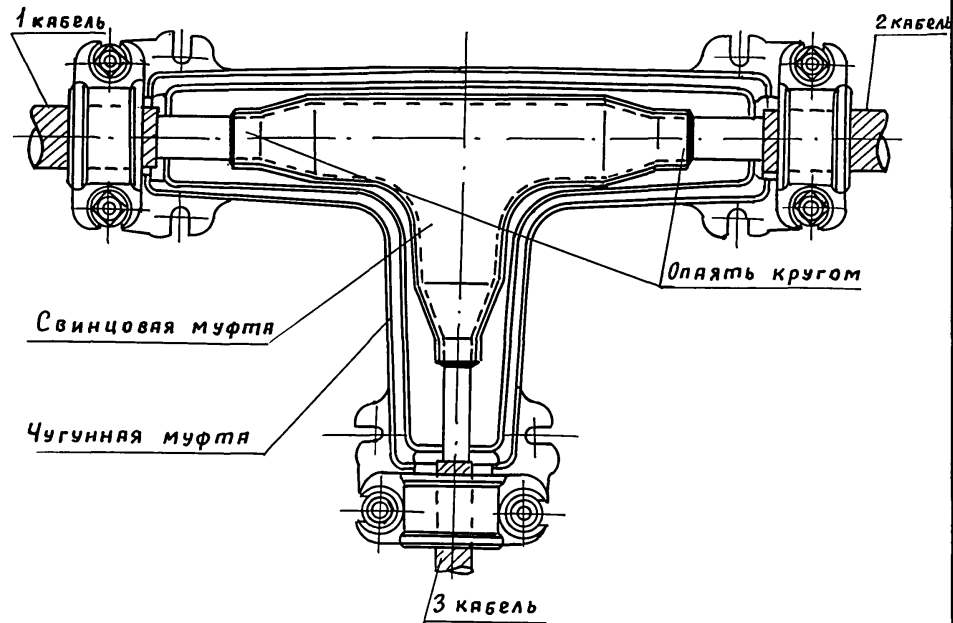
				501-05-169.91			
				Кабельные линии дальней связи железнодорожного транспорта. Линейные сооружения.			
Привязан				И.контр Булавко		19.11.91	
				И.ч.отд Носков		4.11.91	
				Г.И.П. Васильев		1.11.91	
				Рук. гр. Васильев		1.11.91	
Инв. №				Инж. Курьяко		1.11.91	
				Лист		Листов	
				Р		19	
				МПС			
				Гидротрансисигнализация Ленинград			

Монтаж прямых и соединительных муфт

1 кабель      Олять кругом      2 кабель

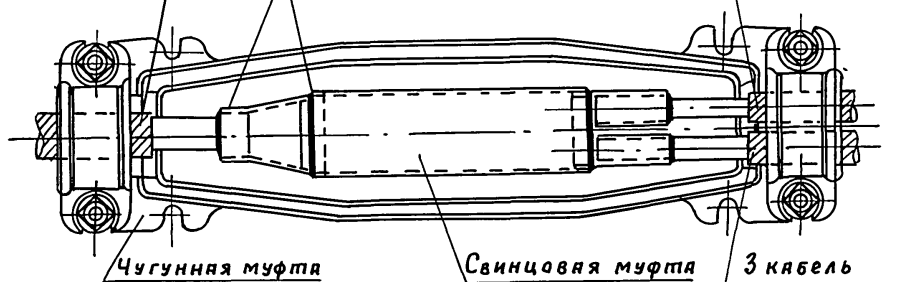


Монтаж тройниковых муфт



Монтаж разветвительных муфт

1 кабель      Олять кругом      2 кабель



Инв. № подл. Подпись и дата Взам. инв. №

Привязан

И. контр.	Булявко	<i>Булявко</i>	19.11.91
Нач. отд.	Носков	<i>Носков</i>	4.11.91
Рук. гр.	Васильев	<i>Васильев</i>	1.11.91
Инженер	Курьяко	<i>Курьяко</i>	1.11.91

501-05-169.91

Кабельные линии дальней связи железнодорожного транспорта. Линейные сооружения.

Стяжка	Лист	Листов
Р	20	

Монтаж муфт

МПС  
Гипротрансигнальсвязь  
Ленинград

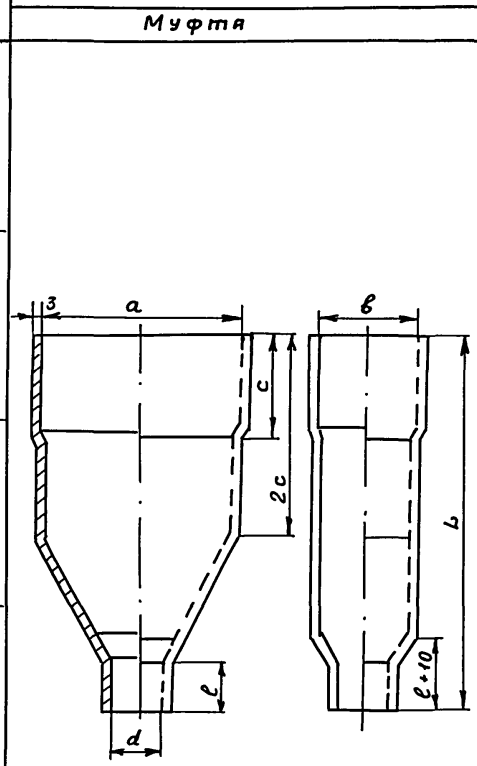
Копировал Ц - 25205-01 36 Формат А3

Муфты свинцовые оконечные

Альбом 1

Ш П - 43 - 91

Тип муфты, № чертежа	Емкость кабеля		Размеры, мм						Масса, кг
	ТЗПА	ТЗЯ	L	a	b	d	c	ℓ	
МСО-4 18457-02-00	4x4x0,9 4x4x1,2	4x4x0,9 4x4x1,2	150	50	40	20	40	20	0,81
МСО-7 18457-03-00	7x4x0,9 7x4x1,2	7x4x0,9 7x4x1,2	150	80	40	20	40	20	1,03
МСО-12 18457-04-00	—	12x4x0,7 12x4x1,2	200	130	40	25	40	25	1,80
МСО-14 18457-05-00	14x4x0,9	14x4x0,9	200	150	40	25	40	25	1,99
МСО-19 18457-06-00	19x4x0,9	19x4x0,9 19x4x1,2	240	200	40	30	40	25	2,63



Конструкция

Муфта

Счетная панель

Diagrams of counting panels for different cable types:

- 160tw φ4 4x4: 4x4 grid, 10x10 spacing, total 50x40.
- 280tw φ4 7x4: 7x4 grid, 10x10 spacing, total 80x40.
- 480tw φ4 12x4: 12x4 grid, 10x10 spacing, total 130x40.
- 560tw φ4 14x4: 14x4 grid, 10x10 spacing, total 150x40.
- 760tw φ4 19x4: 19x4 grid, 10x10 spacing, total 200x40.

Инв. № подл. Подпись и дата. Взята инв. №

Примечание приведено на стр. 32.

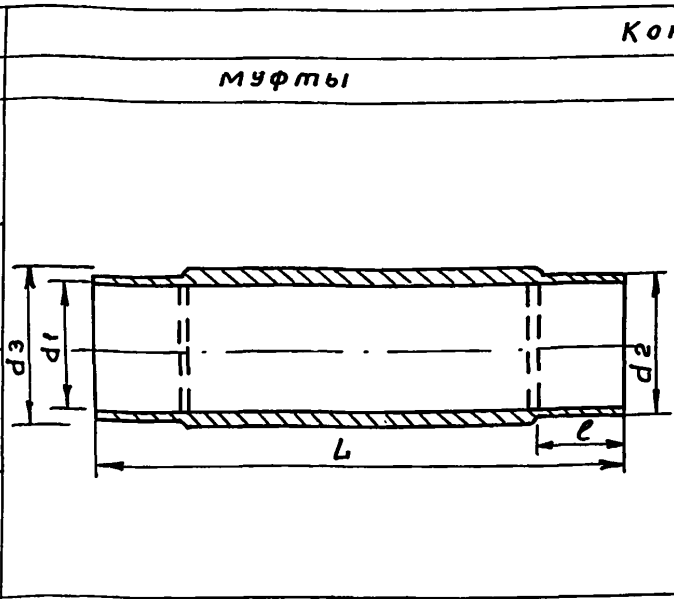
Привязан				501-05-169.91	
И.контр.	Булявко	19.11.91	Кабельные линии дальней связи железнодорожного транспорта. Линейные сооружения		
Нач.отд.	Носков	4.11.91	Стаяда	Лист	Листов
Рук.гр.	Васильев	1.11.91	Р	21	
Инв. №	Курьяко	1.11.91	Муфты свинцовые оконечные		
			МПС Гипртранссигнальсвязь Ленинград		

Альбом 1

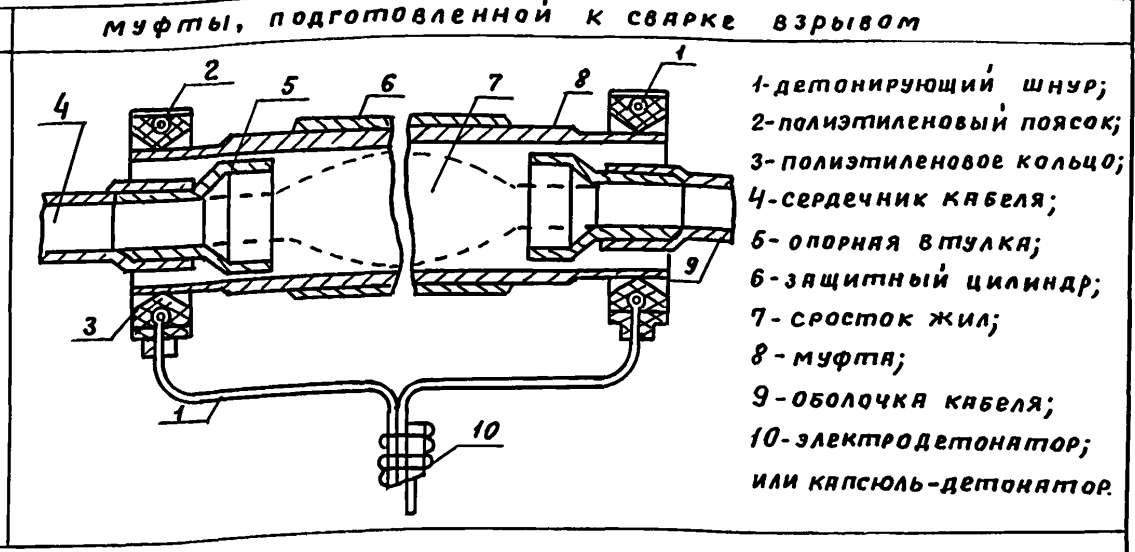
ШП - 43 - 91

Муфты алюминиевые прямые

Тип муфты	Емкость кабеля	Размеры, мм				
		L	d1	d2	d3	ℓ
МАП-22	1 x 4	158	22	24,5	26	25
МАП-24	1 x 4	160	24	26,5	28	25
МАП-32	МКСА 4 x 4	250	32	34,5	36	25
МАП-38	МКПА 7 x 4 4 x 4	280	38	40,5	42	25



Конструкция



Прямые и тройниковые алюминиевые муфты изготавливаются по ТУ35-1974-89 Минтрансстроем СССР.  
 Пример записи обозначения изделия при его заказе:  
 МАТ-38, МАТ-32, МАП-38, МАП-32 ТУ35-1974-89.  
 Муфты МАП-22 применяются для монтажа кабелей методом холодного опрессовывания.  
 В качестве стыковых (симметрирующих) муфт для магистральных кабелей емкостью 4x4 и 7x4 применяются муфты МАС-38 ТУ35-1974-89.

Инв. № подл. Подпись и дата. Взам. инв. №

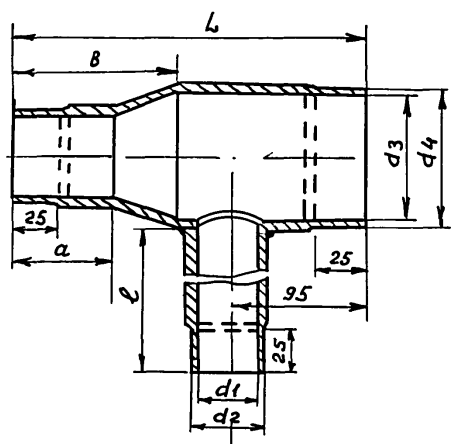
				501-05-169.91		
				Кабельные линии дальней связи железнодорожного транспорта. Линейные сооружения.		
				Стандия	Лист	Листов
				Р	22	
				МПС Гипротрансгидросвязь Ленинград		
				Муфты алюминиевые		
				Копировал Ц- 25205-01 3В Формат А3		

Привязан					
И.контр.	Булавко	Б	19.11.91		
Нач.отд.	Носков	Л	4.11.91		
ГИП	Васильев	В	1.11.91		
Рук.гр.	Васильев	В	1.11.91		
Инж.	Курбако	К	1.11.91		
Инв. №					

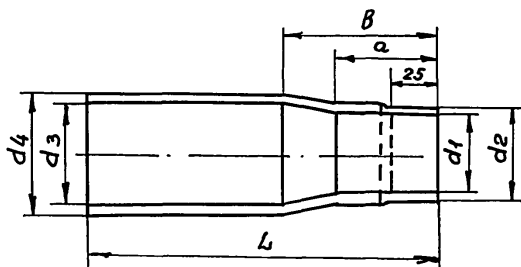
Муфты алюминиевые тройниковые

Конструкция

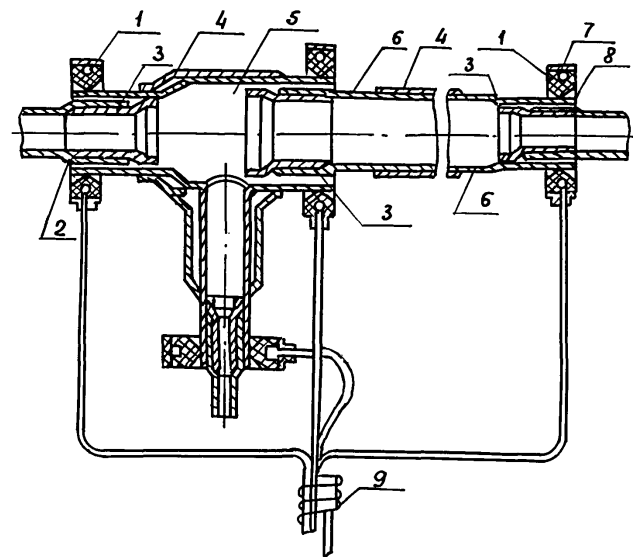
тройниковой части муфты



прямой части муфты



Муфты подготовленной к сварке взрывом



- 1- детонирующий шнур;
- 2- оболочка кабеля;
- 3- опорные втулки;
- 4- защитные цилиндры;
- 5- тройниковая часть муфты;
- 6- прямая часть муфты;
- 7- полиэтиленовый поясок;
- 8- полиэтиленовое кольцо;
- 9- электродетонатор или капсуль-детонатор

Тип муфты	Емкость кабеля	Размеры, мм								
		d <sub>1</sub>	d <sub>2</sub>	d <sub>3</sub>	d <sub>4</sub>	L	a	B	e	
МАТ-32	тройниковая часть	МКСЯ 4x4	32	34,5	47	49,5	185	49	65	100
	прямая часть		32	34,5	38	42	180	49	60	-
МАТ-38	тройниковая часть	МКПА 4x4	38	40,5	65	69	190	51	85	140
	прямая часть	7x4	38	40,5	56	60	160	51	78	-

Примечание приведено на стр. 37.

Инв. № подл. Подпись и дата. Взят из инв. №

Привязан	Н.контр.	Булавко	Бунт	19.11.91
	Нач. отд.	Носков	Долг	4.11.91
	Г.И.П.	Васильев	Вас	1.11.91
	Рук. гр.	Васильев	Вас	1.11.91
Инв. №	Инж.	Курьяко	Ку	1.11.91

501-05-169.91

Кабельные линии дальней связи железнодорожного транспорта. Линейные сооружения.

Стандия Лист Листав

Р 23

Муфты алюминиевые  
Гипотрансигнальсвязь  
Ленинград

Копировал Ц- 25205-01 39 Формат А3

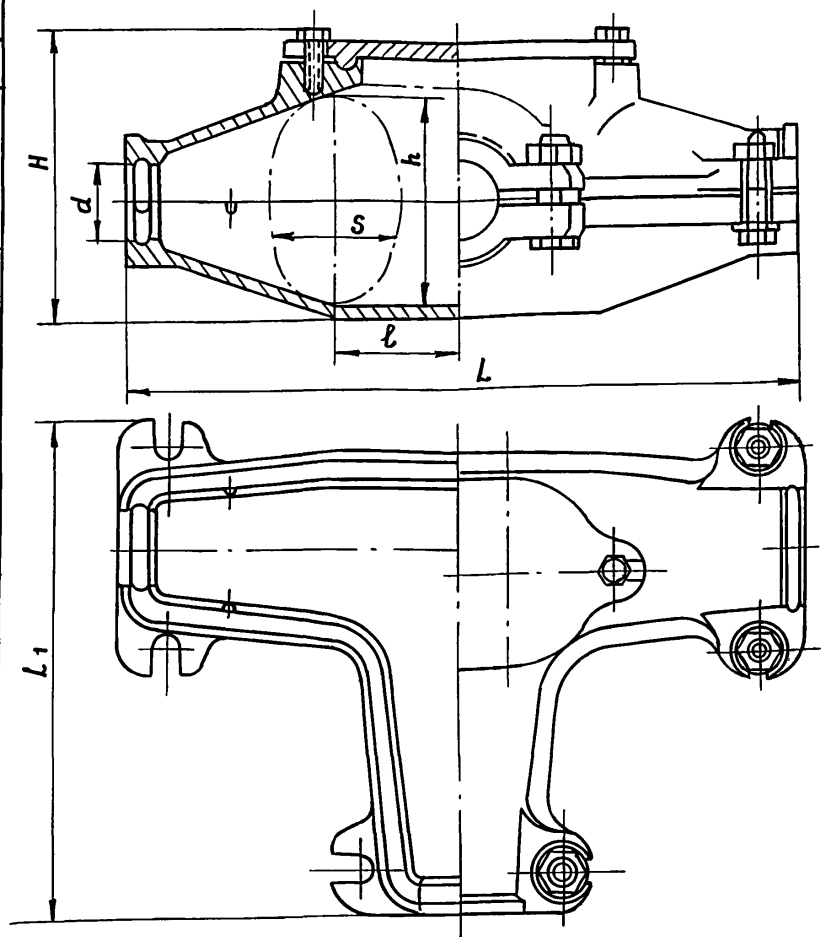
Альбом 1

ШП-43-91

Муфты чугунные тройниковые

Тип чугунной муфты №чертежа	Тип соответствующей тройниковой свинцовой муфты				Размеры, мм								Масса, кг не более
	на три направления		на четыре направления		L	L <sub>1</sub>	H	d	h	s	ℓ		
	МСТ	МСТК	МСТ	МСТК									
T-35-M 7650-00-00	—	—	—	—	310	212	130	35	98	60	60	9,76	
T-50-M 7651-00-00	МСТ7×7 МСТ7×12	—	МСТ7×7×7	—	394	261	167	50	130	70	70	14,60	
T-65-M 7652-00-00	МСТ14×7 МСТ14×12 МСТ14×14	МСТК 7×7 МСТК 7×12	МСТ14×7×7 МСТ14×7×12	МСТК7×7(1,2) МСТК7×7(0,9)	504	352	205	65	160	92	112	25,0	
T-55 26023-00-00	—	МСТК 14×7 МСТК 14×12 МСТК 14×14	—	МСТ14×7×7	628	305	179	55	—	φ128	—	25,07	

Конструкция



Муфты кабельные тройниковые типа Т изготавливаются по ТУ32 цш 453-76. Пример записи при заказе и в технической документации:  
Муфта кабельная тройниковая тип Т-35-М, 7650-00-00, ТУ32 цш 453-76.

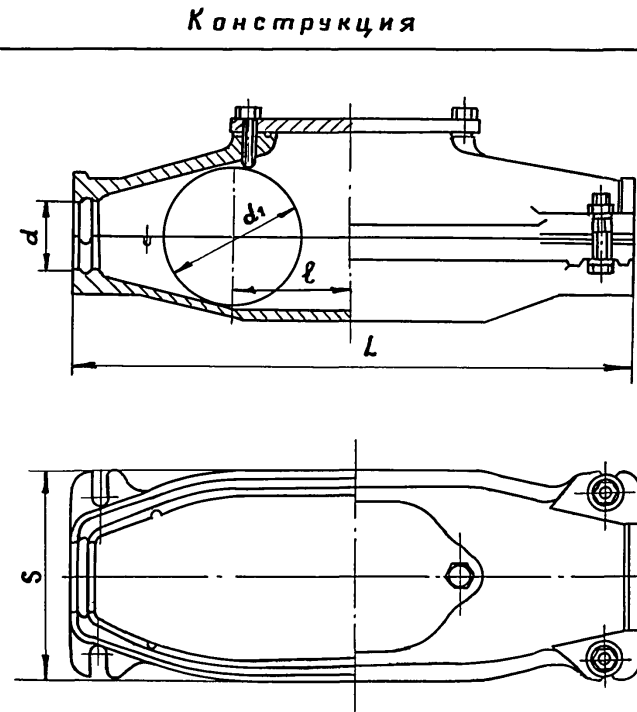
Инв. №подл. Подп. и дата Взам. инв. №

Привязан				501-05-169.91		
И.контр.	Булавко	Бис	19.11.91	Кабельные линии дальней связи железнодорожного транспорта. Линейные сооружения		
Нач.отд.	Носков	ИД	4.11.91	Стандия	Лист	Листов
Гип	Васильев	В	1.11.91	Р	24	
Рук.гр.	Васильев	В	1.11.91	Муфты защитные чугунные		МПС
Инж.	Курьяко	В	1.11.91			Гипротрансигналсвязь Ленинград



Муфты чугунные соединительные

Тип чугунной муфты	Тип соответствующей свинцовой муфты					Размеры, мм						Масса не более, кг
	МС	МСР	ГМС	МСП	МСПК	L	H	S	d	d <sub>1</sub>	ℓ	
С-35-М 7647-00-00	МС-20 МС-25	—	—	—	—	308	110	115	35	75	65	7,60
С-50-М 7648-00-00	МС-30 МС-40	МСР7×4×4	ГМС-4 ГМС-7 ГМСМ-40	МСП7	—	394	130	129	50	95	80	11,70
С-65-М 7649-00-00	МС-50 МС-60	МСР12×7×7	—	МСП14	МСПК7	504	155	160	65	115	90	17,20
С-55 26061-00-00	—	—	—	—	МСПК14	628	200	186	55	115	90	20,48



Пример записи при заказе и в технической документации: „Муфта кабельная соединительная тип С-35-М, 7647-00-00 ТУ 32 ЦШ 453-76.“

Инв. № Подл. и Дата Взвм. инв. №

Привязан				501-05-169.91			
				Кабельные линии дальней связи железнодорожного транспорта. Линейные сооружения			
				Стация	Лист	Листов	
				Р	25		
				Муфты защитные чугунные		МПС Гипротрансигнальсвязь Ленинград	
Инв. №				Н.контр	Булавко	Бул	19.11.91
				Нач.отд.	Носков	Нос	4.11.91
				ГИП	Васильев	Вас	1.11.91
				Рук.гр.	Васильев	Вас	1.11.91
				Инж.	Курбяко	Кур	1.11.91

25205-01 41

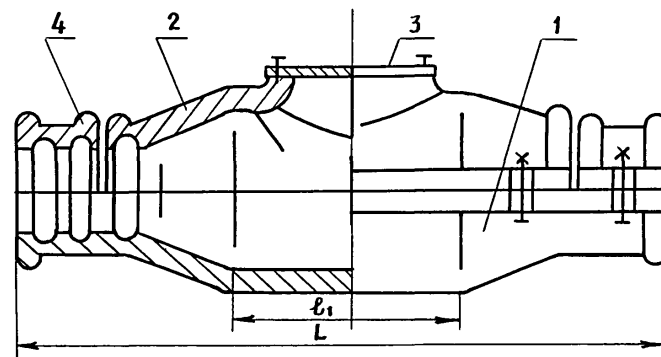
Копировал ВЗ

Формат А3

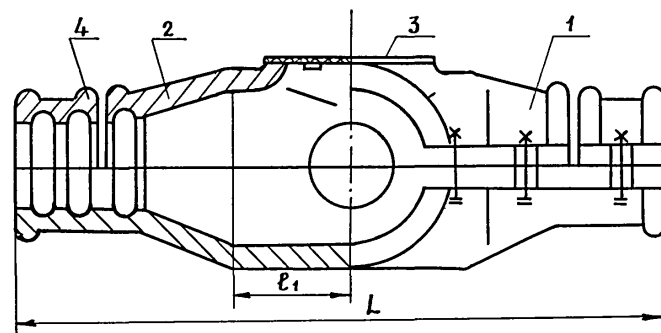
Тип муфты	L	B	d	ℓ <sub>1</sub>	b <sub>1</sub>	Муфты с чугунной крышкой		Муфты с полистироновой крышкой	
						H	Масса не более, кг	H	Масса не более, кг
МЗС-25	198	80	25	86	50	82	3,3	70	3,2
МЗС-35	355	105	35	136	75	112	8,5	100	7,3
МЗС-50	427	120	50	170	80	118	14	105	13,3
МЗС-65	545	152	65	255	110	148	22	134	19,2
МЗС-75	640	160	75	300	120	160	34	143	30
МЗС-85	840	180	85	370	155	208	46,1	180	44
МЗР-65	550	351	65	100	120	152	33	140	32

Пример записи муфт при заказе:  
 Муфта соединительная с горловиной диаметром 35 мм исполнения Т.  
 Муфта МЗС-35Т ТУ 45-86 еО.446.000 ТУ.

Муфты защитные соединительные типа МЗС



Муфта защитная разветвительная с полистироновой крышкой МЗР-65



- 1- нижний полукорпус
- 2- верхний полукорпус
- 3- крышка
- 4- накладка

Инв. № подл. Подп. и дата. Взам. инв. №

						501-05-169.91					
						Кабельные линии дальней связи железнодорожного транспорта. Линейные сооружения					
Привязан									Стандия	Лист	Листов
						Н.контр. Булавко			18.11.91		
			Няч.отд. Носков			4.11.91			Муфты защитные соединительные и разветвительные МЗС, МЗР		
			ГИП Васильев			1.11.91					
			Рук.гр. Васильев			1.11.91					
Инв. №			Инж. Курбако			1.11.91			МПС Гипотранссылналсвязь Ленинград		

25205-01 42

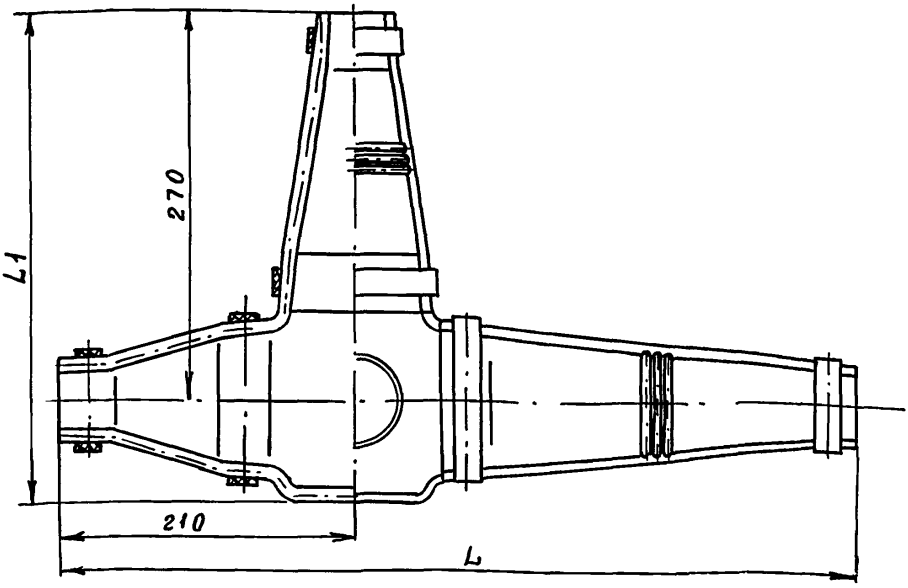
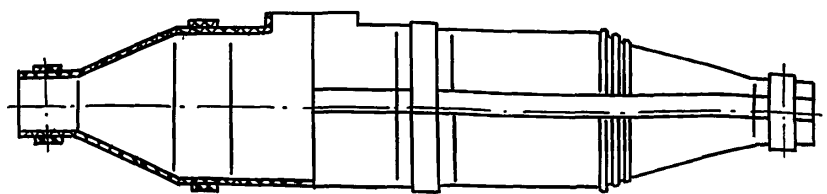
Копировал *каез*

Формат А3

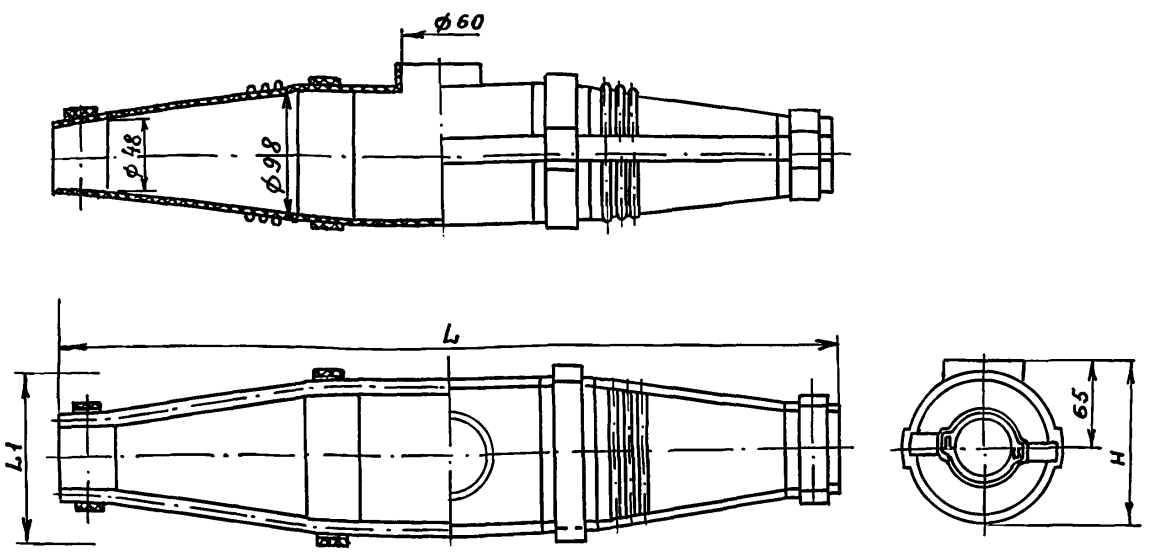
Альбом 1

Тип полиэтиленовой муфты № чертежа	Рекомендуемое применение для защиты муфт	Применение	Размеры, мм			Масса кг, не более
			L	L1	H	
МЗПС 23-01.88-00	МЯП-32 МЯП-38 МАС-38	На бронированных кабелях Для всех типов кабеля	560	120	119	0,52
МЗПТ 23-02.88-00	МАТ-32 МАТ-38	Для всех типов кабеля	570	340	119	0,72

Муфта защитная полиэтиленовая тройниковая



Муфта защитная полиэтиленовая соединительная



Муфты защитные полиэтиленовые изготавливаются по ТУ 32 ЦШ 453-76 заводом „Светофор“

Пример записи при заказе и в технической документации: „Муфта защитная полиэтиленовая соединительная тип МЗПС 23-01.88-00 ТУ 32 ЦШ 53-76“

Ш П - 43 - 91

Инв. № подл. Подпись и дата Взам. инв. №

Привязан		
Инв. №		

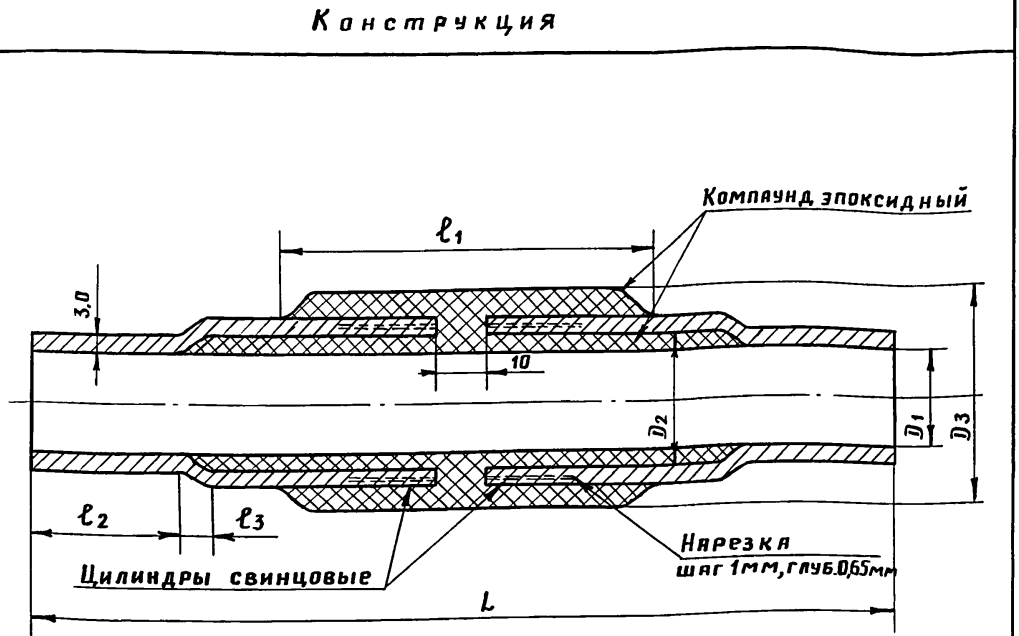
501-05-169.91		
Кабельные линии дальней связи железнодорожного транспорта. Линейные сооружения		
Н.контр. Булавко	Бум	12.11.91
Нач. отд. Носков	Тел	4.11.91
ГИП Васильев	Вас	1.11.91
Рук. гр. Васильев	Вас	1.11.91
Инж. Курьяко	Кур	1.11.91
Муфты защитные полиэтиленовые	Студия	Лист
	Р	27
	Листов	
	МПС	
	Гипротрансгниялсвязь Ленинград	

Копировал Ц- 25205-01 43 Формат А3

Муфты изолирующие соединительные газопроницаемые

Альбом 1

Типоразмер муфт	Размеры муфт, мм							Масса, кг
	D <sub>1</sub>	D <sub>2</sub>	D <sub>3</sub>	L	ℓ <sub>1</sub>	ℓ <sub>2</sub>	ℓ <sub>3</sub>	
МИС 25 × 220	25	33	50	220	90	40	10	0,73
МИС 45 × 260	45	53	70	260	110	45	15	1,56
МИС 45 × 390	45	53	70	390	110	110	15	2,23
МИС 51 × 280	51	59	75	280	120	50	15	1,86
МИС 65 × 360	65	77	100	360	150	65	20	3,30
МИС 65 × 520	65	77	100	520	150	145	20	4,43
МИС 75 × 360	75	87	110	360	150	166	20	3,76



ШП-43-91

Тип муфты выбирается в зависимости от наружного диаметра и емкости кабеля.

Муфты изолирующие соединительные газопроницаемые изготавливаются по ТУ 45 808-85.

Пример записи при заказе и в технической документации:

Муфта изолирующая соединительная газопроницаемая МИС 45 × 260 ТУ 45 808-86.

Имя, Подп., Подп. и дата, Взят, инв. №

				501-05-169.91		
				Кабельные линии дальней связи железнодорожного транспорта. Линейные сооружения		
Привязан				Стация	Лист	Листов
И.контр.	Булавко	Б.С.	12.11.91	Р	28	
Нач.отд.	Носков	Н.С.	4.11.91			
Гип.	Васильев	В.С.	1.11.91			
Рук.гр.	Васильев	В.С.	1.11.91			
Инж.	Черепанова	Ч.С.	1.11.91			
И.н.в. №				МПС Гипотранссылнальсвязь Ленинград		

Альбом 1

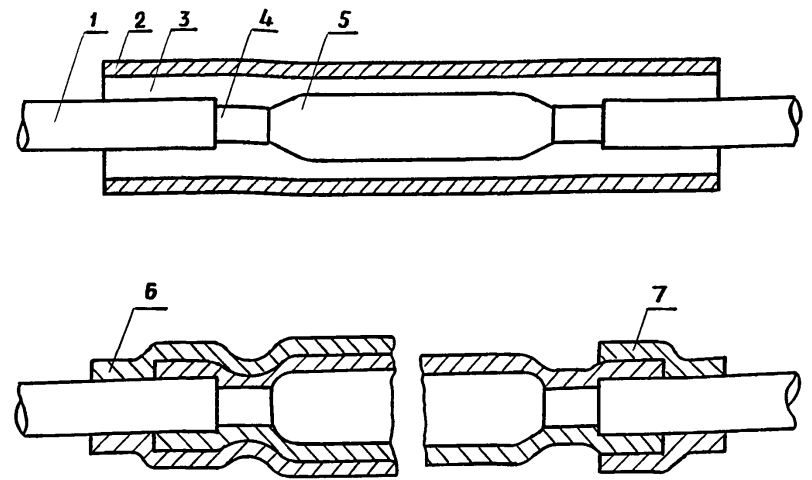
Типоразмер ТУТ	Рекомендуемое применение на кабелях со шланговым изолирующим покровом при монтаже муфт	Потребность ТУТ на одну муфту, м
40/20	МАП-32	1,3
50/25	МАТ-32	1,8
60/25	МАП-38, МАС-38 МАТ-38	1,3 1,8

Внутренние диаметры, толщина стенок, предельные отклонения и расчетные массы 1 м трубок

Внутренний диаметр трубки, мм		Толщина стенки трубки, мм		Расчетная масса 1 м трубки, г
до усадки	после усадки в свободном состоянии	до усадки	после усадки в свободном состоянии	
40 ± 2,5	20 ± 2,5	1,00 ± 0,3	2,0 ± 0,5	136,0
50 ± 2,5	25 ± 2,5	1,00 ± 0,3	2,0 ± 0,5	166,0
60 ± 2,5	25 ± 2,5	0,80 ± 0,3	2,0 ± 0,5	197,0

Наружный диаметр шлангового покрова кабеля, мм	Величина перекрытия полиэтиленового шланга внутренним (нижним) отрезком ТУТ после его усадки, мм	Величина перекрытия нижней ТУТ верхней, мм
от 10 до 15	45	40
свыше 15 до 20	50	40
то же, 20 до 25	55	40
то же, 25 до 35	60	40
то же, 35 до 45	65	40
то же, 45 до 55	70	40

Восстановление наружного полиэтиленового шланга при помощи ТУТ



1-шланг; 2-ТУТ; 3-подклеивающий слой; 4-оболочка кабеля; 5-муфта; 6-верхняя ТУТ; 7-укороченная ТУТ.

Пример записи условного обозначения трубки термоусаживаемой из термостабилизированного полиэтилена марки 102-57 с внутренними диаметрами до усадки 40 мм и после усадки в свободном состоянии 20 мм черного цвета при ее заказе и в документации другого изделия:

- ТТШ-40/20-4 ту 16-503.250-84
- ТТЭ-с-60/25-4 ту 95-91613-87

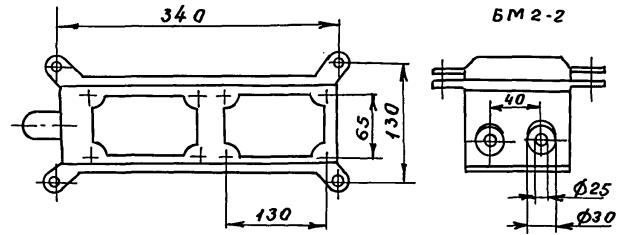
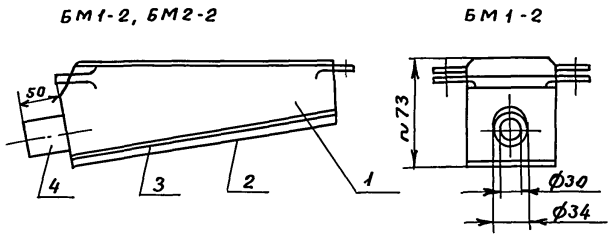
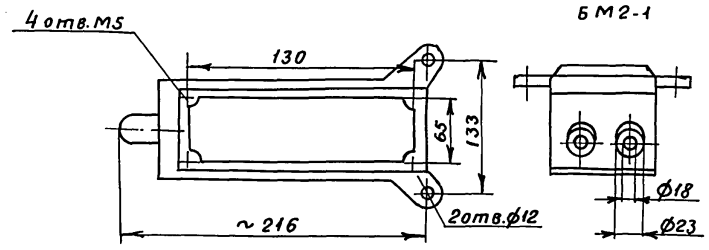
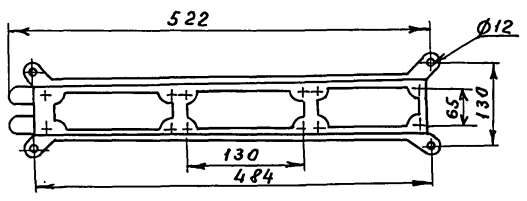
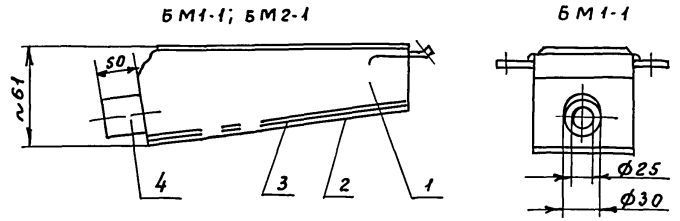
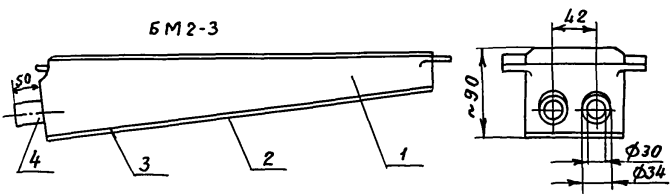
ШП-43-91

Инв. № подл. Подп. и дата. Взам. инв. №

501-05-169.91			
Кабельные линии дальней связи железнодорожного транспорта. Линейные сооружения			
Н. контр.	Булаво	12.11.91	Стдия Лист Листов
Нач. отд.	Носков	4.11.91	
Гип.	Васильев	1.11.91	МПС Гипотранссылсвязь Ленинград
Рук. гр.	Васильев	1.11.91	
Инж.	Курбако	1.11.91	

Привязан			
Инв. №			

25205-01 45



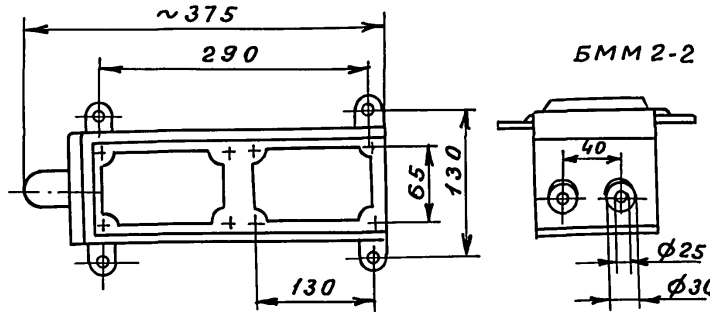
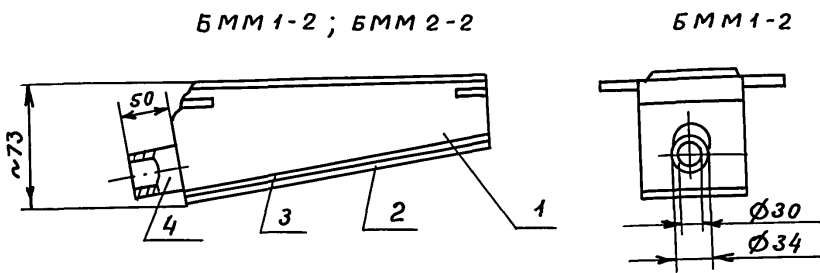
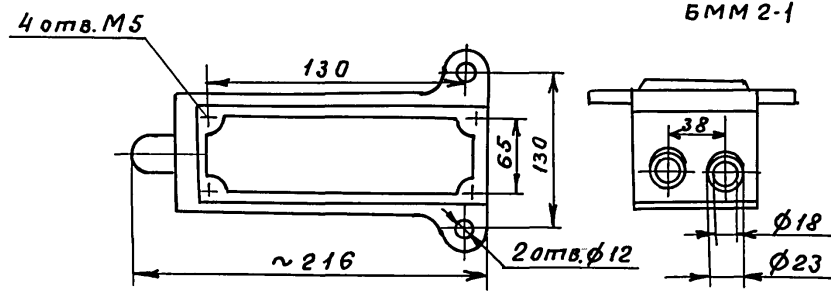
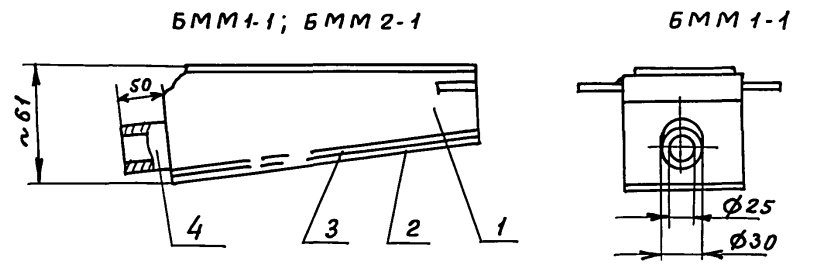
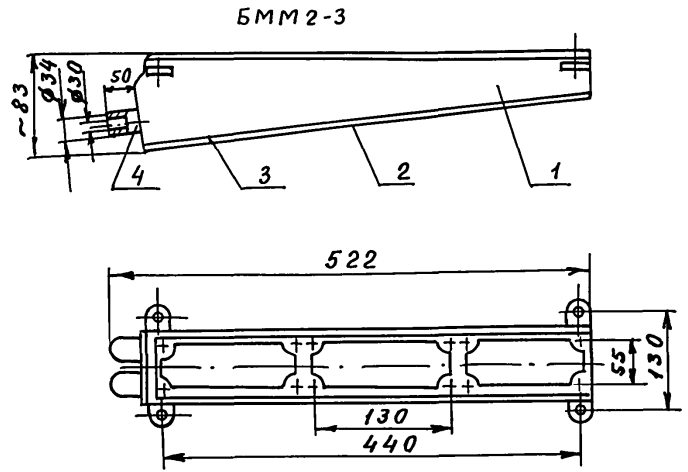
1 - корпус, 2 - крышка, 3 - прокладка,  
4 - трубка вводная

Инв.№ подл. Подл. и дата Взятый из

				501-05-169.91		
				Кабельные линии дальней связи железнодорожного транспорта. Линейные сооружения.		
Привязан				Исполн.	Булявко	18.11.91
				Нач. отд.	Носков	19.11.91
				Г.И.П.	Васильев	4.11.91
				Рук. гр.	Васильев	4.11.91
				Инж.	Курьяко	1.11.91
Инв.№				Инж.	Черепанова	1.11.91
				Страниц	Лист	Листов
				P	30	
				МПС Гипротрансгоснавязи Ленинград		

Альбом 1

ШП-43-91



1 - корпус, 2 - крышка, 3 - прокладка,  
4 - трубка вводная

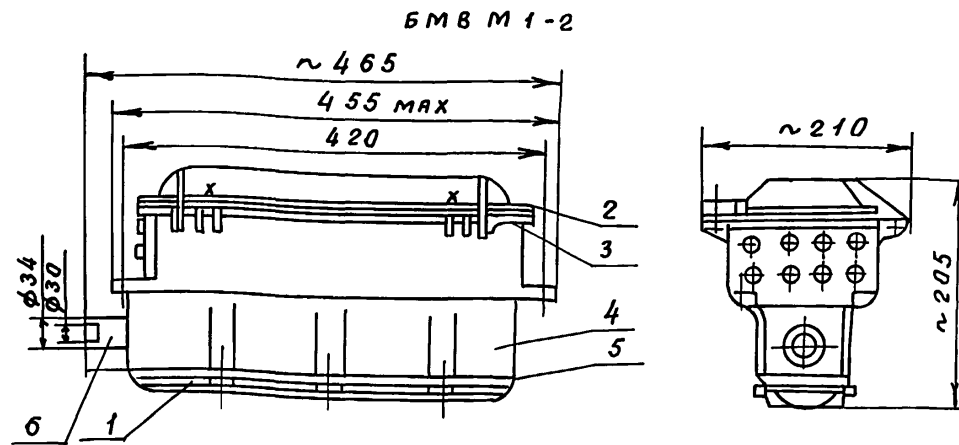
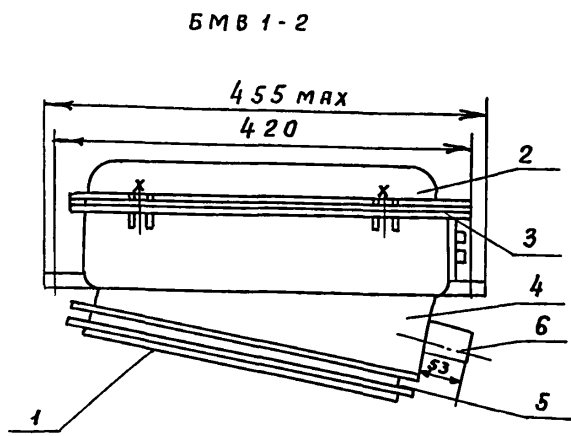
Боксы БММ изготавливаются по  
ТУ 45-80 Бео.362.004ТУ

Инв. № подл. Подпись и дата. Взят. инв. №

Привязан	Н.контр Булавко	БС	19.11.91
	Нач.отд Носков	БС	14.11.91
	Г.И.П. Васильев	БС	4.11.91
	Рук.гр. Васильев	БС	4.11.91
	Инж. Курбяко	БС	1.11.91
	Инж. Черепанов	БС	1.11.91
Инв. №			

501-05-169.91		
Кабельные линии дальней связи железнодорожного транспорта. Линейные сооружения.		
Стяжки	Лист	Листов
Р	31	
Оконечные устройства на кабелях.		МПС Гипротрансигнализация Ленинград

Копировал: Ц- 25205-01 47 Формат А3



Основные данные боксов

Тип бокса	Тип планты	Количество в плантов	Количество вводных трубок	Внутренний диаметр вводных трубок	Масса боксов с плантами кг	Количество пар проводов включаемых кабелей	Примечание
БМ 2-3 БММ 2-3	ПН-10 или ПЭ-6	3	2	30	6,4 5,3	НЧ-30 или ВЧ-18	
БМ 1-2 БММ 1-2	То же	2	1	30	4,8 3,2	НЧ-20 или ВЧ-12	
БМ 2-2 БММ 2-2	"	2	2	25	5,0 3,4	То же	
БМ 1-1 БММ 1-1	"	1	1	25	2,44 1,8	НЧ-10 или ВЧ-6	
БМ 2-1 БММ 2-1	"	1	2	18	2,79 1,9	То же	
БМВ 1-2	ПЭ-6	2	1		9,0 19,5	ВЧ-12	С алюминев. корпусом с чугунным корпусом
БМВ М 1-2	ПЭ-6	2	1	30	9,0		

1 - крышка; 2 - крышка; 3 - прокладка,  
4 - корпус; 5 - прокладка; 6 - трубка вводная.

Инв. № подл. Подп. и дата Взам. инв. №

Привязан

И. н. в. №			
------------	--	--	--

И. контр.	Булавко	Бунин	13.11.91
И. нач. отд.	Носков	Фел-	14.11.91
Г. И. П.	Васильев	Вл	14.11.91
Р. у. к. г. р.	Васильев	Вл	14.11.91
И. н. ж.	Курбяко	Курб	14.11.91
И. н. ж.	Черепанова	Лев	14.11.91

501-05-169.91

Кабельные линии дальней связи железнодорожного транспорта. Линейные сооружения.

Стадия	Лист	Листов
Р	32	

Оконечные устройства на кабелях  
МПС  
Гипотранссылна связь  
Ленинград

Копировал ЛС - 25205-01 48 Формат А3



Альбом 1

ШП-43-91

Кабель типа	Диаметр жил, мм	Наименование вторичного параметра кабеля	Величина вторичного параметра кабеля при частоте, кГц													Примечание	
			0,3	0,8	1,0	3,0	4,0	5,0	10	20	50	100	150	200	250		
МКПА	0,7 пары	$\alpha$ , дБ/км	0,49	0,78	0,87	1,46	—	—	—	—	—	—	—	—	—	$R_0 \leq 55 \text{ Ом/км}$ ; $R_{из} \geq 10000 \text{ ком/км}$ ; $\tau_{исп} = 20008$	
		$\beta$ , ряд/км	61	100	113	225	280	—	—	—	—	—	—	—	—		
		Z, Ом	1179	725	649	375	324	—	—	—	—	—	—	—	—		
	1,05 четверки	$\alpha$ , дБ/км	0,25	0,41	0,44	0,69	—	0,76	0,91	1,02	1,27	1,68	2,03	2,34	2,6		$R_0 \leq 21,2 \text{ Ом/км}$ ; $\Delta R_0 = 0,210 \text{ м}$ $R_{из} \geq 10000 \text{ ком/км}$ ; $\tau_{исп} = 20008$ ; $C_p = 23,5 \text{ нФ/км}$ (4 четв).
		$\beta$ , ряд/км	30	50	56	112	—	200	300	560	1380	2700	4100	5400	6800		
		Z, Ом	970	610	550	330	—	260	220	207	195	187	185	183	180		
МКБА	0,7 пары	$\alpha$ , дБ/км	—	—	—	—	—	—	—	—	—	—	—	—	—		
		$\beta$ , ряд/км	—	—	—	—	—	—	—	—	—	—	—	—			
		Z, Ом	—	—	—	—	—	—	—	—	—	—	—	—			
1,2 четверки	$\alpha$ , дБ/км	—	0,37	—	0,62	—	0,67	0,78	0,87	—	1,73	2,21	2,68	2,96		$R_0 \leq 160 \text{ м/км}$ ; $\Delta R_0 \leq 0,17 \text{ Ом}$ $R_{из} \geq 10000 \text{ ком/км}$ ; $C_p = 27,7 \text{ нФ/км}$ $\tau_{исп} = 18008$	
	$\beta$ , ряд/км	—	50	—	115	—	170	310	600	—	2910	4320	5530	7120			
	Z, Ом	—	490	—	265	—	220	190	180	—	172	170	169	168			

Учв. № подл. Подпись и дата Взам. инв. №

501-05-169.91

Кабельные линии дальней связи железнодорожного транспорта. Линейные сооружения

Привязан	Н. контр. Булявко	Бир	19.11.91	Лист	Листов
	Нач. отд. Носков	Тол	4.11.91		
	Г И П Васильев	Вл	1.11.91	МПС	Гипротрансгидросвязь Ленинград
	Рук. гр. Васильев	Вл	1.11.91		
Инв. №	Инж. Курбяко	Жур	1.11.91		

Электрические характеристики кабелей

Копировал 4- 25205-01 49 Формат А3

Альбом 1

ШП-43-91

Кабель типа	Диаметр жил, мм	Наименование вторичного параметра кабеля	Величина вторичного параметра кабеля при частоте, Гц													Примечание
			0,3	0,8	1,0	3,0	4,0	5,0	10	20	50	100	150	200	250	
ТЗПА	0,9 четверки	$\alpha$ , дБ/км	0,34	0,55	0,61	0,96	1,07	—	1,39	1,6	—	2,52	2,97	3,45	3,92	$R_0 \leq 28,5 \text{ Ом/км}$ ; $R_{из} \geq 10000 \text{ мОм/км}$ ; $C_{ср} = 31 \text{ нФ/км}$ ; $\mathcal{U}_{исп} = 2000 \text{ В}$
		$\beta$ , рад/км	0,04	0,068	0,076	0,143	0,173	—	0,345	0,633	—	3,018	4,416	5,937	7,389	
		Z, Ом	965	592	535	312	273	—	194	170	—	156	154	153	152	
	1,2 четверки	$\alpha$ , дБ/км	0,35	0,44	0,51	0,73	—	—	1,0	1,13	1,52	2,22	2,74	—	—	
		$\beta$ , рад/км	0,03	0,054	0,061	0,122	0,149	—	0,332	0,62	—	2,98	4,45	5,87	7,32	
		Z, Ом	702	434	389	234	209	—	165	152	—	145	143	142	142	
МКСЯ 4x4	1,2 четверки	$\alpha$ , дБ/км	—	—	—	—	—	—	0,739	0,853	1,153	1,588	1,935	2,225	2,479	
		$\beta$ , рад/км	—	—	—	—	—	—	0,283	0,540	1,31	2,60	3,88	5,18	6,45	
		Z, Ом	—	—	—	—	—	—	190,0	178,8	172,4	169,2	167,6	166,7	166,5	
МКСЯ 7x4	1,2 четверки	$\alpha$ , дБ/км	—	—	—	—	—	—	0,739	0,821	1,103	1,540	1,880	2,176	2,432	$R_0 \leq 15,85 \text{ Ом/км}$ ; $R_{из} \geq 10000 \text{ мОм/км}$ ; $C_{ср} = 25,0 \text{ нФ/км}$ ; $\mathcal{U}_{исп} = 2000 \text{ В}$
		$\beta$ , рад/км	—	—	—	—	—	—	0,283	0,54	1,32	2,60	3,88	5,15	6,40	
		Z, Ом	—	—	—	—	—	—	190,0	180,5	177,2	174,3	172,4	171,1	170,2	

Инв. № подл. Подпись и дата Взам. инв. №

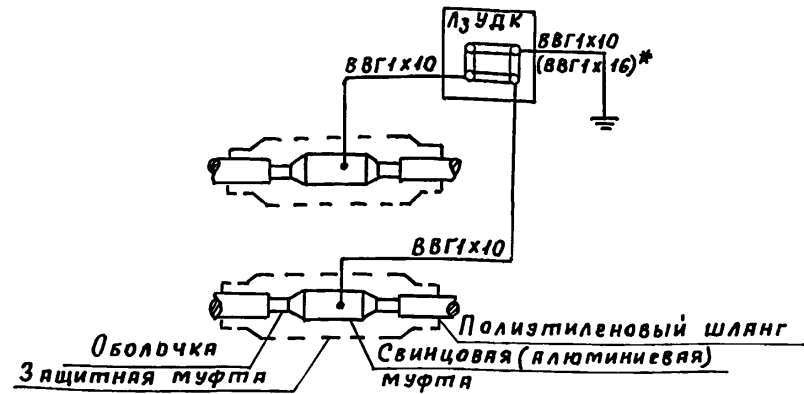
				501-05-169.91			
				Кабельные линии дальней связи железнодорожного транспорта. Линейные сооружения.			
Привязан				И.контр Булавко		12.11.91	
				Нач.отд Носков		4.11.91	
				Г И П Васильев		1.11.91	
				Рук. гр. Васильев		1.11.91	
Инв. №				Инж. Курбяко		1.11.91	
				Электрические характе- ристики кабелей		МПС Гипротранссигнальсвязь Ленинграда	

Копировал Ц-25205-01 50 Формат А3

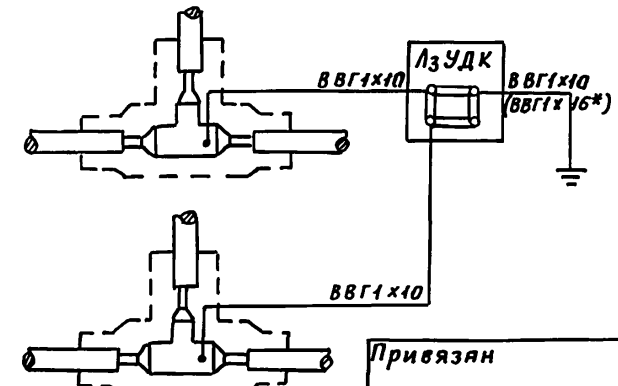
Альбом 1

ШП - 43 - 91

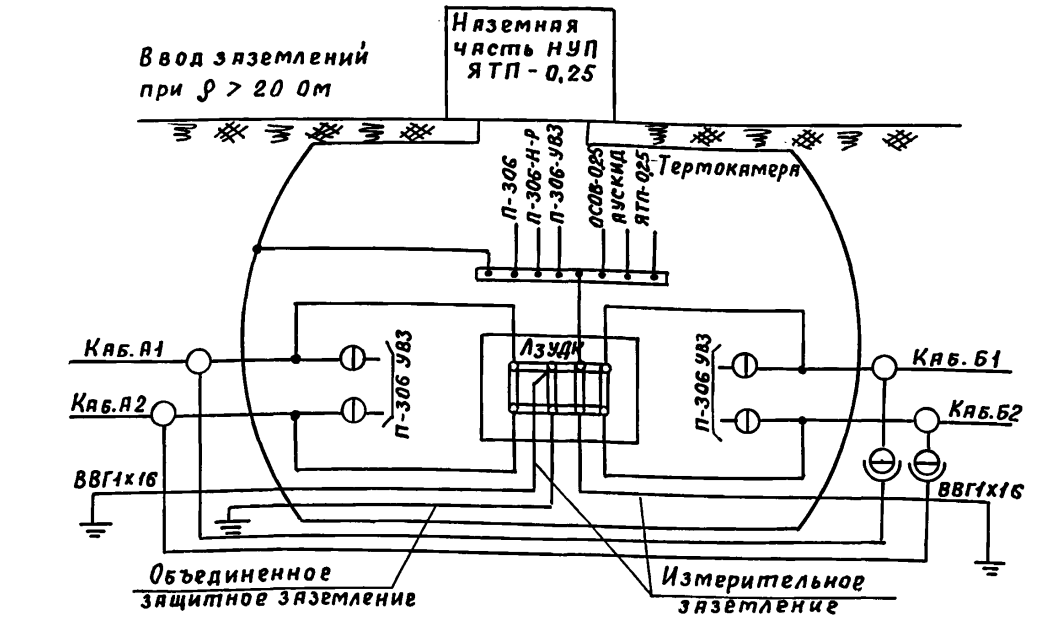
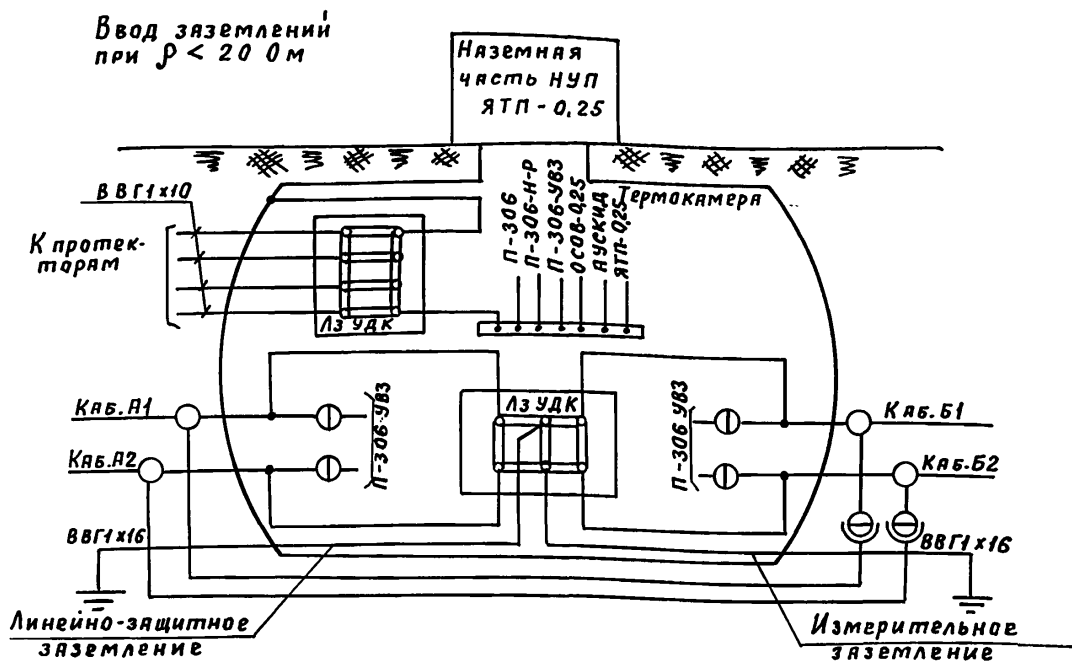
Подключение линейно-защитного заземления:  
на стыке строительных длин



на ответвлении от двух кабелей



Привязан		
Инв. №		



\* Кабель ВВГ1x10 применяется на участках с автономной тягой, ВВГ1x16 - на участках с электротягой.

501-05-169.91			
Кабельные линии дальней связи железнодорожного транспорта. Линейные сооружения.			
И.контр	Булявко	Б	13.11.91
Нач.отд.	Носков	Н	14.11.91
ГИП	Васильев	В	1.11.91
Рук.	Васильев	В	1.11.91
Инж.	Курьяко	К	1.11.91
Стadium	Лист	Листов	
Р	35		
МПС		Гипротранссигнализация Ленинград	

Копировал Маз - 25205-01 51 Формат А3

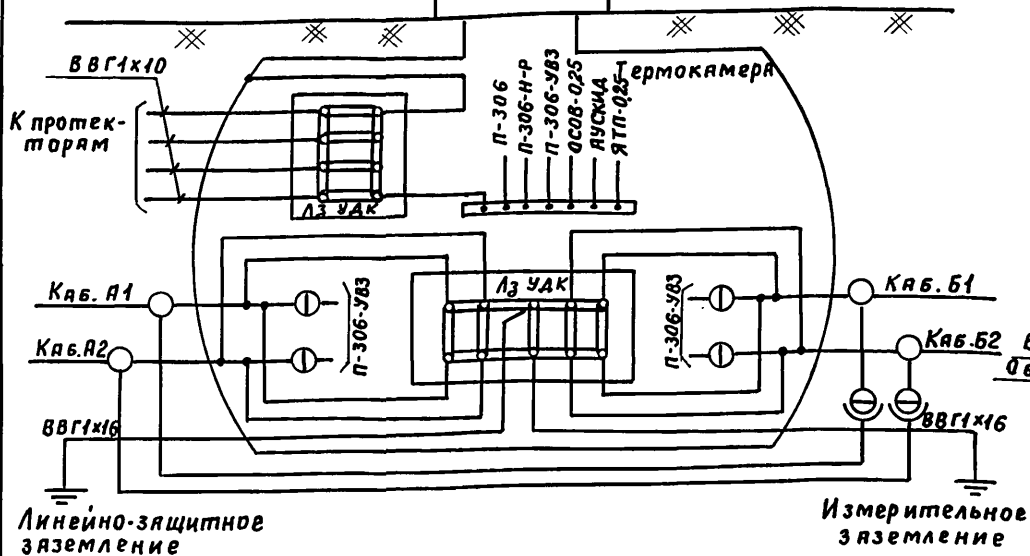
Инв. № подл. Подпись и дата. Взам. инв. №

Альбом 1

ШП-43-91

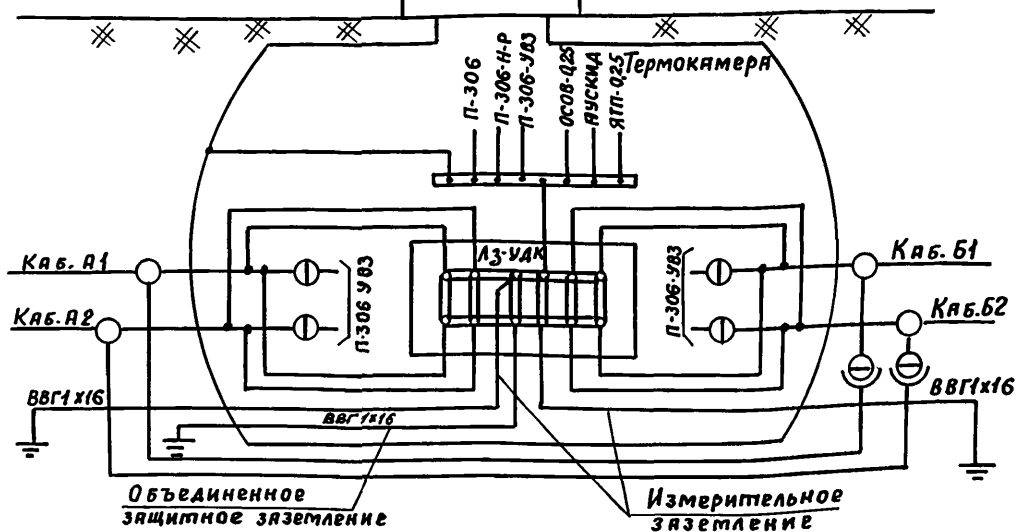
Ввод заземлений при  $\rho < 20 \text{ Ом}$

Наземная часть НУП ЯТП-0,25



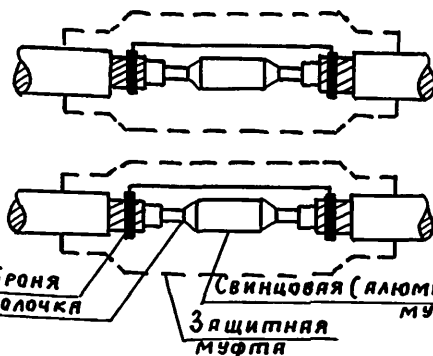
Ввод заземлений при  $\rho > 20 \text{ Ом}$

Наземная часть НУП ЯТП-0,25

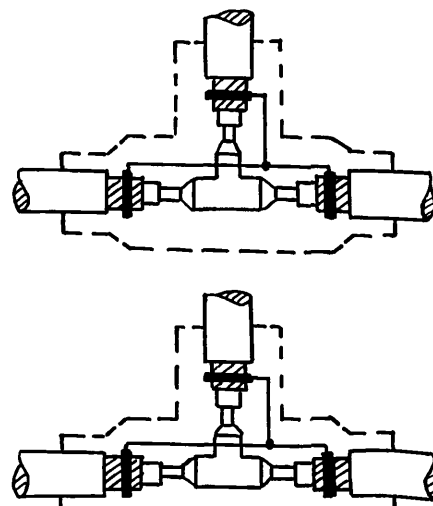


\* Кабель ВВГ1x10 применяется на участках с я/т, ВВГ1x16 - на участках с з/т.

Переделка брони: на стыке строительных АЛИН

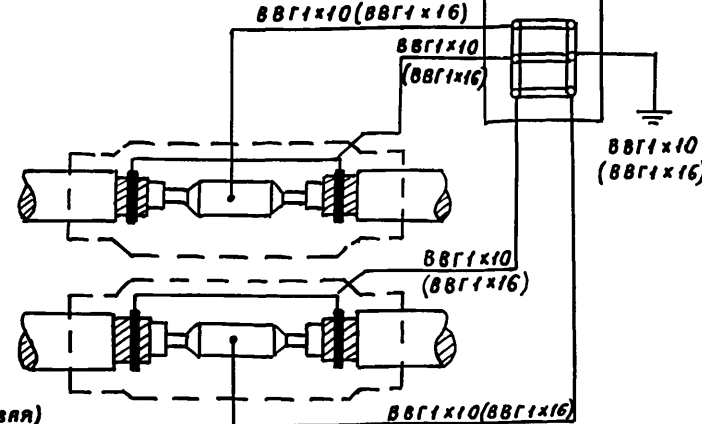


на ответвлении от двух кабелей

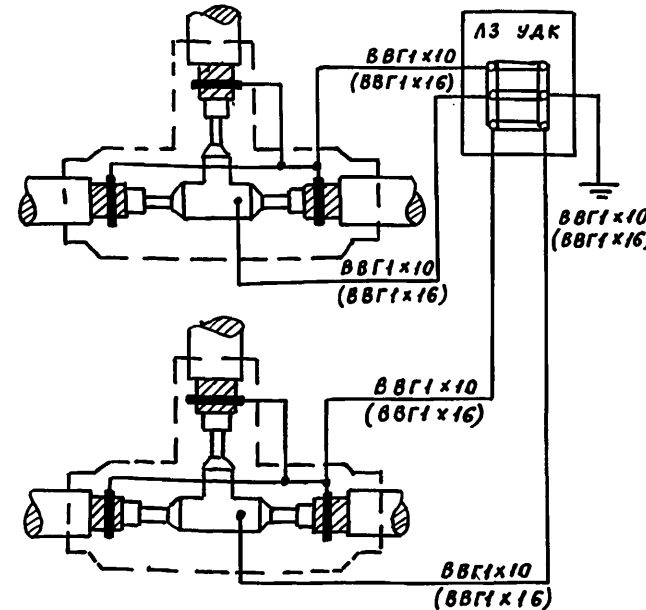


Подключение линейно-защитного заземления

на стыке строительных АЛИН



на ответвлении от двух кабелей



501-05-169.91

Кабельные линии дальней связи железнодорожного транспорта. Линейные сооружения

Привязан

Н.контр	Булавко	13.11.91
Нач.отд	Носков	4.11.91
Г.И.П.	Васильев	1.11.91
Рук.	Васильев	1.11.91
Инж.	Курьяко	1.11.91

Страница Лист Листов

Р 36

Устройство заземлений на вводах в подземный НУП и монтаж кабелей с покровами  
Блшп, бл, бл

МПС  
Гипротрансгидросвязь  
Ленинград

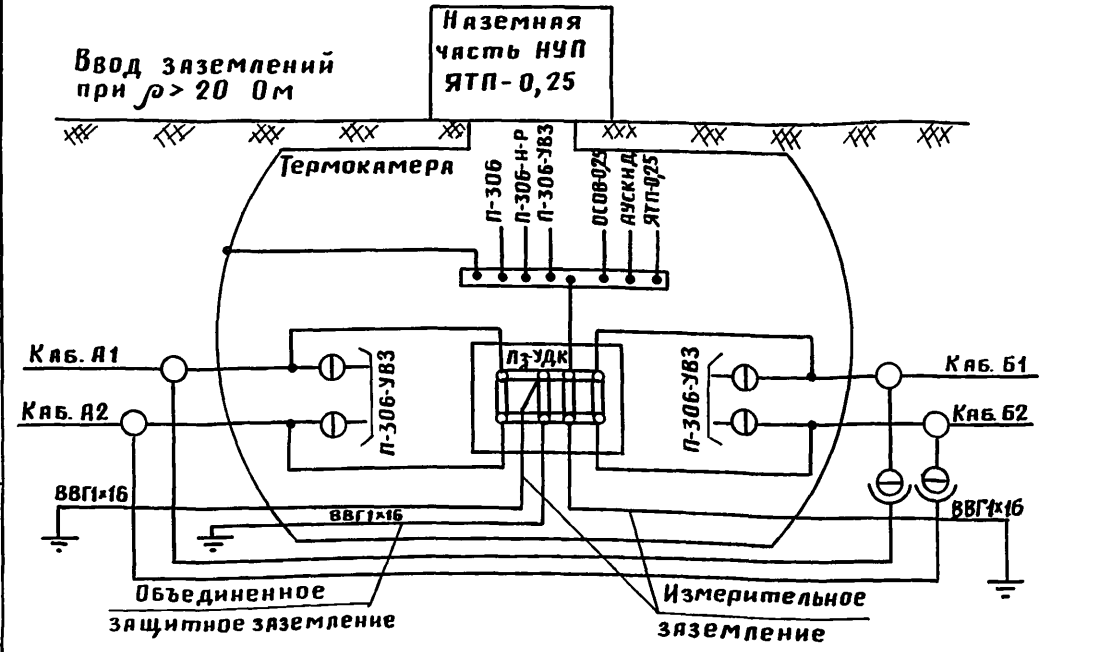
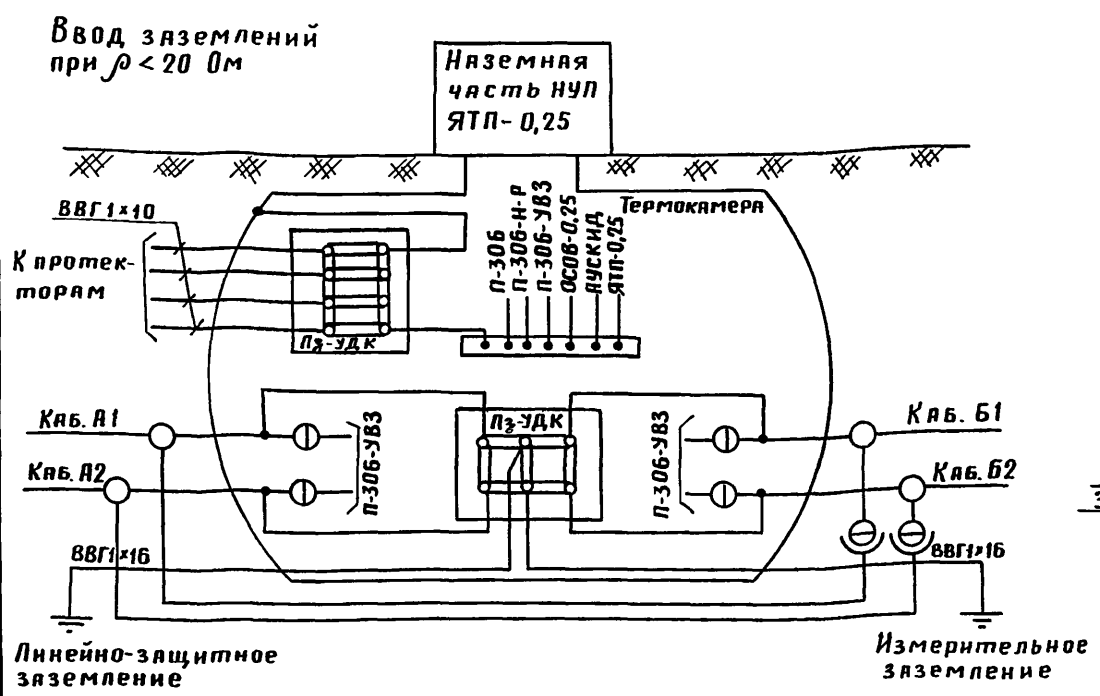
Копировал блшп-25205-01 52 Формат А3

Инв.№ по ал. Подпись и дата Взам. инв.№

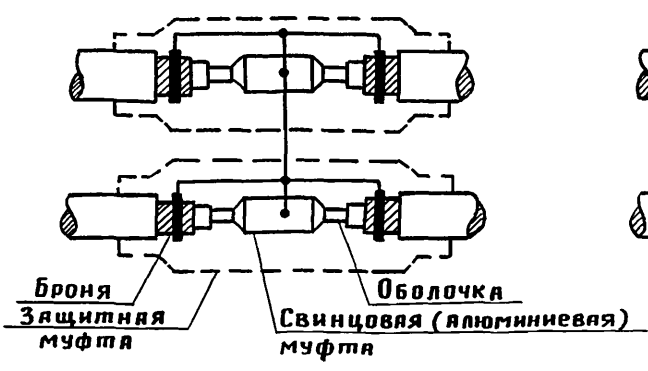
Альбом 1

ШП-43-91

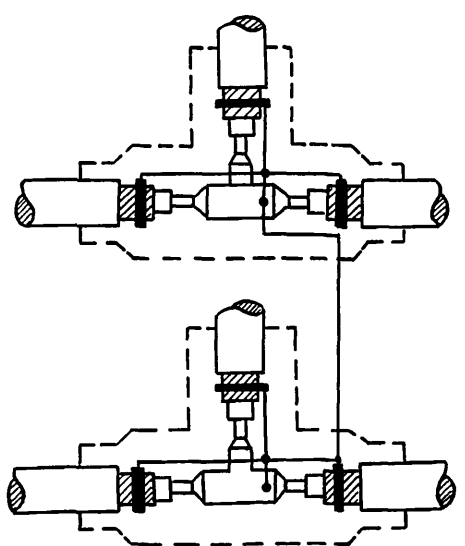
Инв. № подл. Подп. и дата  
Взам. инв. №



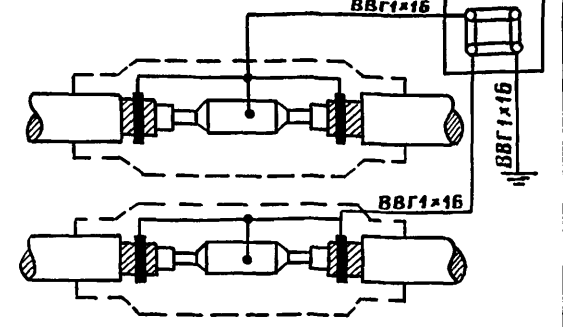
**Перепайка металлических оболочек:**  
на стыке строительных длин



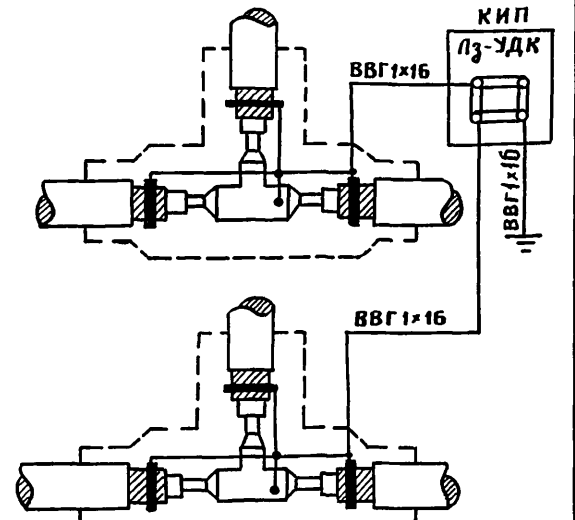
на ответвлении от двух кабелей



**Подключение линейно-защитного заземления:**  
на стыке строительных длин



на ответвлении от двух кабелей



Привязан				501-05-169.91		
				Кабельные линии дальней связи железнодорожного транспорта. Линейные сооружения		
				Стация	Лист	Листов
				Р	37	
Инв. №				МПС Гипротрансвязь Ленинград		
Н.контр.	Булявко	Б	13.11.91	Устройство заземлений на вводе в подземный НУП и монтаж кабелей с покровами БЛ, БП при электроотяаге на переменном токе		
Нач.отд.	Носков	В	4.11.91			
Гип	Васильев	В	1.11.91			
Рук.гр.	Васильев	В	1.11.91			
Инж.	Курьяко	В	1.11.91			

25205-01

53

Копирован вез

Формат А3