

ТРАНСПОРТ ДОРОЖНЫЙ

Требования к техническому состоянию по условиям безопасности движения. Методы проверки

ТРАНСПАРТ ДАРОЖНЫ

Патрабаванні да тэхнічнага стану па ўмовах бяспекі руху. Метады праверкі

Издание официальное



Ключевые слова: средство транспортное, техническое состояние, безопасность движения, методы проверки, нормативы технического состояния, показатели технического состояния

Предисловие

Цели, основные принципы, положения по государственному регулированию и управлению в области технического нормирования и стандартизации установлены Законом Республики Беларусь «О техническом нормировании и стандартизации».

1 РАЗРАБОТАН республиканским унитарным предприятием «Белорусский научно-исследовательский институт транспорта «ТРАНСТЕХНИКА» (БелНИИТ «ТРАНСТЕХНИКА»)

ВНЕСЕН Министерством транспорта и коммуникаций Республики Беларусь

2 УТВЕРЖДЕН И ВВЕДЕН В ДЕЙСТВИЕ постановлением Госстандарта Республики Беларусь от 28 апреля 2006 г. № 19

3 ВВЕДЕН ВПЕРВЫЕ (с отменой на территории Республики Беларусь ГОСТ 25478-91)

4 ПЕРЕИЗДАНИЕ (май 2013 г.) с ИЗМЕНЕНИЕМ № 1, утвержденным в ноябре 2009 г. (ИУ ТНПА № 11-2009), ИЗМЕНЕНИЕМ № 2, утвержденным в сентябре 2010 г. (ИУ ТНПА № 9-2010), ИЗМЕНЕНИЕМ № 3, утвержденным в мае 2012 г. (ИУ ТНПА № 5-2012)

© Госстандарт, 2013

Настоящий стандарт не может быть тиражирован и распространен в качестве официального издания без разрешения Госстандарта Республики Беларусь

Издан на русском языке

Содержание

1 Область применения.....	1
2 Нормативные ссылки	1
3 Термины и определения	3
4 Технические требования.....	7
4.1 Требования к тормозному управлению.....	7
4.2 Требования к рулевому управлению.....	9
4.3 Требования к освещению и световой сигнализации	10
4.4 Требования к обзорности	14
4.5 Требования к осям, подвескам, шинам и колесам.....	16
4.6 Требования к шасси, кузову и деталям, закрепленным на шасси.....	17
4.7 Требования к прочим элементам конструкции.....	19
4.8 Требования к пассажирским салонам автобусов.....	20
4.9 Требования к экологическим показателям	21
4.10 Требования к регистрационным и опознавательным знакам и маркировке агрегатов и ТС в целом	21
5 Методы проверки.....	22
5.1 Методы проверки тормозного управления	22
5.2 Методы проверки рулевого управления	25
5.3 Методы проверки освещения и световой сигнализации	26
5.4 Методы проверки обзорности	27
5.5 Методы проверки осей, подвески, шин и колес	27
5.6 Методы проверки шасси, кузова и деталей, закрепленных на шасси	28
5.7 Методы проверки прочих элементов конструкции.....	28
5.8 Методы проверки автобусов	29
5.9 Методы проверки экологических показателей	29
5.10 Методы проверки регистрационных и опознавательных знаков и маркировки агрегатов и ТС в целом	29
5.11 Требования к средствам измерения и оборудованию.....	29
Приложение А (справочное) Тормозная диаграмма (схема).....	30
Приложение Б (справочное) Показатели эффективности торможения и устойчивости транспортных средств, используемые при проверках на стендах и в дорожных условиях	31
Приложение В (обязательное) Методика расчета показателей эффективности торможения и устойчивости ТС при торможении.....	32
Приложение В.1 (обязательное) Размеры измерительного участка для проверки тормозных систем транспортных средств в дорожных условиях.....	33
Приложение Г (обязательное) Методика пересчета нормативов тормозного пути в зависимости от начальной скорости торможения ТС.....	34

СТБ 1641-2006

Приложение Д (обязательное) Методика пересчета нормативов предельно допустимого падения давления воздуха в пневматическом и пневмогидравлическом тормозном приводе.....	35
Библиография.....	36
Содержание (Измененная редакция, Изм. № 2)	

ГОСУДАРСТВЕННЫЙ СТАНДАРТ РЕСПУБЛИКИ БЕЛАРУСЬ

ТРАНСПОРТ ДОРОЖНЫЙ**Требования к техническому состоянию по условиям безопасности движения.
Методы проверки****ТРАНСПАРТ ДАРОЖНЫ****Патрабаванні да тэхнічнага стану па ўмовах бяспекі руху.
Метады праверкі****Road vehicles. Requirements to technical condition
according to conditions of traffic safety. Methods of check**

Дата введения 2006-08-01**1 Область применения**

Настоящий стандарт распространяется на находящиеся в эксплуатации транспортные средства (далее – ТС) категорий М, N, О по ГОСТ 31286 и устанавливает:

- требования к техническому состоянию ТС по условиям безопасности движения;
- предельно допустимые значения параметров технического состояния ТС, влияющих на безопасность дорожного движения и состояние окружающей среды;
- методы проверки технического состояния ТС в условиях эксплуатации.

Требования стандарта направлены на обеспечение безопасности дорожного движения, жизни и здоровья людей, сохранности их имущества и охраны окружающей среды.

К техническому состоянию ТС могут применяться дополнительные требования, устанавливаемые соответствующими техническими нормативными правовыми актами.

Стандарт не распространяется на:

- ТС, конструктивная скорость которых не превышает 25 км/ч;
- троллейбусы;
- прицепы, которые запрещается прикреплять к ТС, конструктивная скорость которых превышает 25 км/ч.

ТС, в конструкцию которых (в том числе в конструкцию составных частей и предметов дополнительного оборудования) были внесены изменения, связанные с требованиями обеспечения безопасности дорожного движения, проверяют согласно процедурам, утвержденным в установленном порядке.

ТС, переоборудованные с изменением их типа и/или назначения, должны отвечать требованиям технических нормативных правовых актов в области технического нормирования и стандартизации (далее – ТНПА).

(Измененная редакция, Изм. № 1, 2)

2 Нормативные ссылки

В настоящем стандарте использованы ссылки на следующие ТНПА:

ТКП 295-2011(02300) Пожарная техника. Огнетушители. Требования к выбору и эксплуатации

ТКП 299-2011 (02190) Автомобильные шины. Нормы и правила обслуживания

СТБ 11.13.01-2001 Система стандартов пожарной безопасности. Пожарная, специальная аварийно-спасательная техника и оборудование. Требования к цветографическим схемам, надписям, световым и звуковым сигналам транспортных средств

СТБ 51.3.01-96 Оборудование и технические средства для обеспечения банковской деятельности. Автомобили для инкассации денежной выручки и перевозки ценных грузов. Классификация и общие технические требования

СТБ 914-99 (ИСО 7591:1982) Знаки регистрационные и знак отличительный транспортных средств. Типы и основные размеры, технические требования, методы испытаний

СТБ 984-2009 Средства транспортные. Маркировка. Технические требования

СТБ 1641-2006

СТБ 1389-2003 Сооружения станционные пассажирские, автомобили, троллейбусы, трамваи. Основные требования к информационному оформлению

СТБ 1567-2005 Средство транспортное учебное механическое. Требования к дополнительному оборудованию и методы проверки

СТБ 1640-2006 Транспорт дорожный. Метод измерения коэффициента светопропускания стекол

СТБ 1738-2007 Транспортные средства оперативного назначения. Цветографическая окраска, опознавательные знаки, специальные световые и звуковые сигналы. Технические требования

СТБ 1745-2007 Спидометры автомобильные. Требования к эксплуатации и пломбированию

СТБ 1835-2008 Транспортные средства оперативного назначения органов внутренних дел и внутренних войск Министерства внутренних дел Республики Беларусь. Требования к цветографическим схемам, надписям, световым и звуковым сигналам транспортных средств

СТБ 1877-2008 (ГОСТ Р 52389-2005) Транспорт дорожный. Массы и размеры. Технические требования и методы испытаний

СТБ 2025-2009 Автобусы для перевозки детей. Общие технические требования

СТБ 2169-2011 Транспортные средства, оснащенные двигателями с воспламенением от сжатия. Дымность отработавших газов. Нормы и методы измерения

СТБ 2170-2011 Транспортные средства, оснащенные двигателями с принудительным зажиганием. Выбросы загрязняющих веществ в отработавших газах. Нормы и методы измерения

СТБ ИСО 2575-2001 Транспорт дорожный. Символы для органов управления, индикаторов и сигнальных устройств

СТБ ГОСТ Р 50631-2002 Машины для городского коммунального хозяйства и содержания дорог. Специальные требования безопасности

Правила ЕЭК ООН № 1 – Пересмотр 4 Единообразные предписания, касающиеся официального утверждения автомобильных фар с асимметричным лучом ближнего и/или дальнего света и оснащения лампами накаливания категории R2 и/или HS1

Правила ЕЭК ООН № 8 – Пересмотр 4 Единообразные предписания, касающиеся официального утверждения автомобильных фар с асимметричными огнями ближнего света и/или огнями дальнего света, предназначенных для использования с галогенными лампами накаливания (H1, H2, H3, HB3, HB4, H7, H8, H9, HIR1, HIR2 и/или H11)

Правила ЕЭК ООН № 13 (10)/Пересмотр 6 Единообразные предписания, касающиеся официального утверждения транспортных средств категорий M, N, и O в отношении торможения

Правила ЕЭК ООН № 16 (04)/Пересмотр 5 Единообразные предписания, касающиеся официального утверждения:

I. Ремней безопасности, удерживающих систем, детских удерживающих систем и детских удерживающих систем ISOFIX, предназначенных для лиц, находящихся в механических транспортных средствах;

II. Транспортных средств, оснащенных ремнями безопасности, удерживающими системами, детскими удерживающими системами и детскими удерживающими системами ISOFIX

Правила ЕЭК ООН № 19 (03)/Пересмотр 5 Единообразные предписания, касающиеся официального утверждения передних противотуманных фар механических транспортных средств

Правила ЕЭК ООН № 20 (03)/Пересмотр 3 Единообразные предписания, касающиеся официального утверждения автомобильных фар с асимметричными огнями ближнего света и/или огнями дальнего света, предназначенных для использования с галогенными лампами накаливания (лампы H4)

Правила ЕЭК ООН № 24 (03)/Пересмотр 2 Единообразные предписания, касающиеся:

I. Официального утверждения двигателей с воспламенением от сжатия в отношении выброса видимых загрязняющих веществ;

II. Официального утверждения автотранспортных средств в отношении установки на них двигателей с воспламенением от сжатия, официально утвержденных по типу конструкции;

III. Официального утверждения автотранспортных средств с двигателями с воспламенением от сжатия в отношении выброса видимых загрязняющих веществ;

IV. Измерения мощности двигателей с воспламенением от сжатия

Правила ЕЭК ООН № 27 (03)/Пересмотр 1 Единообразные предписания, касающиеся официального утверждения предупреждающих треугольников

Правила ЕЭК ООН № 36 (03)/Пересмотр 3 Единообразные предписания, касающиеся официального утверждения пассажирских транспортных средств большой вместимости в отношении их общей конструкции

Правила ЕЭК ООН № 38 (00)/Пересмотр 2 Единообразные предписания, касающиеся официального утверждения задних противотуманных огней механических транспортных средств и их прицепов

Правила ЕЭК ООН № 43 (00)/Пересмотр 2 Единые предписания, касающиеся официального утверждения безопасных стеклянных материалов и их установки на транспортном средстве

Правила ЕЭК ООН № 46 (02)/Пересмотр 3 Единые предписания, касающиеся официального утверждения устройств непрямого обзора и механических транспортных средств в отношении установки этих устройств

Правила ЕЭК ООН № 48 (04)/Пересмотр 6 Единые предписания, касающиеся официального утверждения транспортных средств в отношении установки устройств освещения и световой сигнализации

Правила ЕЭК ООН № 52 (01)/Пересмотр 3 Единые предписания, касающиеся официального утверждения маломестных транспортных средств категорий M_2 и M_3 в отношении их общей конструкции

Правила ЕЭК ООН № 58 – Пересмотр 1 Единые предписания, касающиеся официального утверждения:

I. Задних защитных устройств (ЗЗУ);

II. Транспортных средств в отношении установки ЗЗУ официального утвержденного типа;

III. Транспортных средств в отношении их задней защиты (ЗЗ)

Правила ЕЭК ООН № 70 (01)/Пересмотр 1 Единые предписания, касающиеся официального утверждения задних опознавательных знаков для транспортных средств большой длины и грузоподъемности

Правила ЕЭК ООН № 73 (00) Единые предписания, касающиеся официального утверждения грузовых транспортных средств, прицепов и полуприцепов в отношении их боковой защиты

Правила ЕЭК ООН № 104 (00)/Пересмотр 1 Единые предписания, касающиеся официального утверждения светоотражающей маркировки для транспортных средств категорий M, N и O

Правила ЕЭК ООН № 112 (01)/Пересмотр 2 Единые предписания, касающиеся официального утверждения автомобильных фар, испускающих асимметричный луч ближнего или дальнего света либо оба луча и оснащенных лампами накаливания и/или модулями светоизлучающих диодов (СИД)

ГОСТ 9921-81 Манометры шинные ручного пользования. Общие технические условия

ГОСТ 22374-77 (ИСО 3877-1-78, ИСО 3877-3-78, ИСО 4223-1-78) Шины пневматические. Конструкция. Термины и определения

ГОСТ 22895-77 Тормозные системы и тормозные свойства автотранспортных средств. Нормативы эффективности. Общие технические требования

ГОСТ 28385-89 Комплексы медицинского назначения передвижные (подвижные) на автомобильных шасси. Цветографические схемы. Опознавательные знаки. Технические требования

ГОСТ 31286-2005 Транспорт дорожный. Основные термины и определения. Классификация

Примечание – При пользовании настоящим стандартом целесообразно проверить действие ТНПА по каталогу, составленному по состоянию на 1 января текущего года, и по соответствующим информационным указателям, опубликованным в текущем году.

Если ссылочные ТНПА заменены (изменены), то при пользовании настоящим стандартом следует руководствоваться замененными (измененными) ТНПА. Если ссылочные ТНПА отменены без замены, то положение, в котором дана ссылка на них, применяется в части, не затрагивающей эту ссылку.

Раздел 2 (Измененная редакция, Изм. № 1, 2, 3)

3 Термины и определения

В настоящем стандарте применяют следующие термины с соответствующими определениями:

3.1 автопоезд: Автомобиль, соединенный с одним или несколькими прицепами с помощью сцепного устройства (ГОСТ 31286).

(Измененная редакция, Изм. № 1)

3.2 аварийная (запасная) тормозная система: Тормозная система, предназначенная для остановки ТС в случае отказа рабочей тормозной системы (Правила ЕЭК ООН № 13).

3.3 аварийный (запасной) выход: Аварийная дверь, аварийное окно или аварийный люк (Правила ЕЭК ООН № 36, Правила ЕЭК ООН № 52).

3.4 аварийная (запасная) дверь: Дверь, устраиваемая дополнительно к служебной двери, предназначенная для использования пассажирами в качестве выхода только при исключительных обстоятельствах и особенно в экстренном случае (Правила ЕЭК ООН № 36, Правила ЕЭК ООН № 52).

3.5 аварийное (запасное) окно: Окно, не обязательно застекленное, предназначенное для использования пассажирами в качестве выхода только в экстренном случае (Правила ЕЭК ООН № 36), (Правила ЕЭК ООН № 52).

3.6 аварийный люк: Отверстие в крыше, предназначенное для использования пассажирами в качестве выхода только в экстремальном случае (Правила ЕЭК ООН № 36).

3.7 антиблокировочная тормозная система: Тормозная система ТС с элементом системы рабочего тормоза, который во время торможения автоматически регулирует степень скольжения одного или нескольких колес ТС в направлении его (их) вращения (Правила ЕЭК ООН № 13).

3.8 боковое защитное устройство: Часть конструкции ТС категорий N₂, N₃, O₃, O₄ (кроме седельных тягачей), предназначенная для защиты незащищенных участников дорожного движения от опасности попадания сбоку под транспортное средство и под его колеса.

3.9 боковой габаритный фонарь: Огонь, предназначенный для сигнализации наличия ТС сбоку (Правила ЕЭК ООН № 48).

3.10 время срабатывания тормозной системы: Интервал времени от начала торможения до момента времени, в который замедление ТС становится постоянным (ГОСТ 22895).

3.11 время запаздывания тормозной системы: Интервал времени от начала торможения до момента появления замедления (тормозной силы) (ГОСТ 22895).

3.11а время нарастания замедления: Интервал времени от момента появления замедления (или тормозной силы) до момента, при котором замедление (или тормозная сила) становится постоянным (приложение А).

(Введен дополнительно, Изм. № 2)

3.12 заднее защитное устройство: Часть конструкции ТС категорий N₂, N₃, O₃, O₄, предназначенная для защиты от попадания под них транспортного средства категорий M₁ и N₁ при наезде сзади [1].

3.13 задняя фара: Огонь, предназначенный для освещения дороги сзади ТС и подачи предупреждающего сигнала другим пользователям дороги, когда транспортное средство дает или намеревается дать задний ход (Правила ЕЭК ООН № 48).

3.14 исправное состояние транспортного средства: Состояние транспортного средства, при котором оно соответствует всем требованиям ТНПА и (или) конструкторской (проектной) документации.

3.15 изменение конструкции транспортного средства: Исключение предусмотренных или установка не предусмотренных конструкцией транспортных средств составных частей и предметов оборудования, влияющих на его характеристики безопасности [1].

3.16 исходная ось: Характерная ось огня, определяемая изготовителем огня и служащая ориентиром ($H = 0^\circ$, $V = 0^\circ$) для углов поля при фотометрических измерениях и при установке на транспортное средство (Правила ЕЭК ООН № 48).

3.17 исходный центр: Точка пересечения исходной оси с выходной поверхностью света, излучаемого огнем (Правила ЕЭК ООН № 48).

3.18 класс зеркал заднего вида: вид зеркал, характеризующихся одним из следующих сочетаний характеристик и функций (Правила ЕЭК ООН № 46):

класс I – внутренние плоские или сферические зеркала заднего вида;

класс II – основные внешние сферические зеркала заднего вида;

класс III – основные внешние плоские или сферические зеркала заднего вида (допускается меньший радиус кривизны, чем для зеркал класса II);

класс IV – «широкоугольные» внешние сферические зеркала заднего вида;

класс V – внешние сферические зеркала «бокового обзора».

3.19 конец торможения: Момент времени, в который происходит полное исчезновение искусственного сопротивления движению ТС или остановка последнего (ГОСТ 22895).

3.20 коридор движения: Часть опорной поверхности, правая и левая границы которой обозначены для того, чтобы в процессе движения горизонтальная проекция транспортного средства на плоскость опорной поверхности не пересекала их ни в одной точке [1].

3.21 люфт: Взаимное перемещение сопряженных деталей, определяемое зазором между ними.

(Измененная редакция, Изм. № 2)

3.22 место крепления ремней безопасности: Часть конструкции кузова (кабины) или какой-либо другой части ТС (например, каркаса сиденья), к которой крепится ремень безопасности (Правила ЕЭК ООН № 16).

3.23 нейтральное положение рулевого колеса (управляемых колес): Положение, соответствующее прямолинейному движению ТС при отсутствии возмущающих воздействий [1].

3.24 начало торможения: Момент времени, в который тормозная система получает сигнал о необходимости осуществлять торможение (ГОСТ 22895).

3.25 начальная скорость торможения: Скорость ТС относительно дороги в момент начала торможения (ГОСТ 22895).

3.26 орган управления тормозной системой: Элемент, на который непосредственно воздействует водитель для передачи на тормозной привод энергии, необходимой для торможения или для управления этим приводом (Правила ЕЭК ООН № 13).

3.27 огонь: Устройство, предназначенное для освещения дороги или подачи светового сигнала другим участникам дорожного движения. Фонари заднего номерного знака и светоотражающие устройства также рассматриваются в качестве огней (Правила ЕЭК ООН № 48).

3.28 органолептическая проверка: Проверка, выполняемая с помощью соответствующих органов чувств квалифицированным специалистом без использования средств измерений [1].

3.29 отказ: Событие, заключающееся в нарушении работоспособного состояния ТС и его частей.

3.30 переоборудование транспортного средства: Изменение его типа и/или назначения, а также весовых, габаритных или иных технических характеристик, предусмотренных документацией изготовителя, в том числе путем оборудования транспортного средства проблесковыми сигналами (маячками) и специальными звуковыми сигналами.

(Измененная редакция, Изм. № 3)

3.31 продольная центральная плоскость транспортного средства: Плоскость, перпендикулярная к плоскости опорной поверхности и проходящая через середину колеи ТС [1].

3.32 полное торможение: Торможение, в результате которого ТС останавливается (ГОСТ 22895).

3.33 масса транспортного средства в снаряженном состоянии: Масса порожнего транспортного средства с кузовом и сцепным устройством в случае автомобиля-тягача либо масса шасси с кабиной, если изготовитель не устанавливает кузов, и/или сцепным устройством.

Примечание – Эта масса включает для категории М и N массы охлаждающей жидкости, масел, не менее 90 % топлива, 100 % других жидкостей (за исключением использованной воды), инструментов, водителя (75 кг) и (для городских и междугородных автобусов) члена экипажа (75 кг), если в транспортном средстве предусмотрено место для него, а также запасного колеса для категорий М, N и О (СТБ 1877).

(Измененная редакция, Изм. № 2)

3.34 рабочая тормозная система: Тормозная система, предназначенная для замедления и остановки транспортного средства [1].

3.35 работоспособность транспортного средства и его частей: Состояние, при котором значения всех параметров, характеризующих способность ТС и его частей выполнять заданные функции, соответствуют требованиям ТНПА и (или) конструкторской (проектной) документации.

3.36 ремень безопасности: Приспособление, позволяющее уменьшить опасность ранения пользователя в случае столкновения или резкого замедления ТС путем ограничения возможности перемещения его тела (Правила ЕЭК ООН № 16).

3.37 служебная дверь: Дверь, используемая пассажирами при нормальной эксплуатации, когда водитель находится на своем месте (Правила ЕЭК ООН № 52).

3.38 стояночная тормозная система: Тормозная система, предназначенная для удержания ТС в неподвижном состоянии [1].

3.39 суммарный люфт в рулевом управлении: Угол поворота рулевого колеса от положения, соответствующего началу поворота управляемых колес ТС в одну сторону, до положения, соответствующего началу их поворота в противоположную сторону [1].

3.40 светоотражающая маркировка (маркировка с улучшенными световозвращающими характеристиками): Устройство световой сигнализации, предназначенное для улучшения видимости транспортного средства сбоку или сзади посредством отражения света, излучаемого источником, не связанным с этим транспортным средством.

(Измененная редакция, Изм. № 2, 3)

3.41 светоотражающий маркировочный материал: Поверхность или устройство, от которых при наличии излучения в их направлении отражается относительно значительная часть световых лучей первоначального излучения (Правила ЕЭК ООН № 104).

(Измененная редакция, Изм. № 2)

3.42 составные части и предметы оборудования транспортного средства: Агрегаты, узлы и детали, устанавливаемые и используемые в конструкции ТС, к которым предъявляют требования, регламентируемые ТНПА [1].

3.43 стоп-сигнал: Огонь, предназначенный для сигнализации другим участникам дорожного движения, находящимся сзади транспортного средства, что его водитель приводит в действие рабочий тормоз (Правила ЕЭК ООН № 48).

3.44 технически допустимая максимальная масса транспортного средства: Максимальная масса транспортного средства, обусловленная его конструкцией и заданными характеристиками, установленная изготовителем транспортного средства (СТБ 1877).

Примечание – Технически допустимой максимальной массой автопоезда является сумма технически допустимых максимальных масс автомобиля-тягача и прицепа, а седельного автопоезда – сумма технически допустимых максимальных масс седельного тягача и полуприцепа.

(Измененная редакция, Изм. № 2)

3.45 техническое состояние транспортного средства: Совокупность подверженных изменению в процессе эксплуатации свойств и установленных нормативными документами параметров ТС, определяющая возможности его применения по назначению [1].

3.46 типы фар:

- R, HR, DR – фары дальнего света;
- C, HC, DC – фары ближнего света;
- CR, C/R, HCR, HC/R, DCR – фары ближнего света и дальнего света;
- В – передние противотуманные фары.

(Правила ЕЭК ООН № 1, Правила ЕЭК ООН № 8, Правила ЕЭК ООН № 19, Правила ЕЭК ООН № 20, Правила ЕЭК ООН № 112).

(Измененная редакция, Изм. № 2)

3.46.1 фары R, C, CR: Фары дальнего R, ближнего C и двухрежимные (ближнего и дальнего) CR, C/R света с лампами накаливания [1].

3.46.2 фары HR, HC, HCR: Фары с галогенными источниками дальнего HR и ближнего HC света и двухрежимные HCR, HC/R фары [1].

3.46.3 фары DR, DC, DCR: Фары с газоразрядными источниками света категории D дальнего DR и ближнего DC света и двухрежимные DCR фары [1].

3.46.1 – 3.46.3 (Введены дополнительно, Изм. № 2)

3.47 торможение: Создание и изменение искусственного сопротивления движению ТС или отдельных его единиц с целью уменьшения скорости его движения или удержания его неподвижным относительно опорной поверхности (ГОСТ 22895).

3.48 тормозной привод: Совокупность элементов, находящаяся между органом управления и тормозными механизмами и обеспечивающая между ними функциональную связь.

Примечание – Привод может быть механическим, гидравлическим, пневматическим, электрическим или гибридным (Правила ЕЭК ООН № 13).

3.49 тормозная сила: Сила трения, возникающая между опорной поверхностью и колесами ТС [1].

3.50 тормозная система: Совокупность частей ТС, предназначенных для постепенного замедления или остановки движущегося ТС или для обеспечения его неподвижности во время стоянки (Правила ЕЭК ООН № 13).

3.51 тормозной путь: Расстояние, проходимое ТС с начала торможения до конца торможения (ГОСТ 22895).

3.52 тормозной механизм: Устройство, в котором при торможении возникают силы, противодействующие движению ТС (Правила ЕЭК ООН № 13).

3.53 (Измененная редакция, Изм. № 1) (Исключена, Изм. № 2)

3.54 удельная тормозная сила: Отношение суммы тормозных сил на всех колесах транспортного средства к произведению измеренной массы транспортного средства на ускорение свободного падения.

(Измененная редакция, Изм. № 2)

3.55 установившееся замедление: Средняя величина замедления за время установившегося торможения (ГОСТ 22895).

3.56 устойчивость транспортного средства при торможении: Способность транспортного средства сохранять при торможении заданное направление движения и заданную ориентацию своих осей [1].

3.57 указатель поворота: Огонь, предназначенный для сигнализации другим участникам дорожного движения о намерении водителя свернуть вправо или влево (Правила ЕЭК ООН № 48).

3.58 фара дальнего света: Огонь, предназначенный для освещения дороги на большое расстояние спереди от транспортного средства (Правила ЕЭК ООН № 48).

3.59 фара ближнего света: Огонь, предназначенный для освещения дороги спереди от транспортного средства таким образом, чтобы не ослеплять чрезмерно и не причинять неудобства водителям встречных транспортных средств и других участников дорожного движения (Правила ЕЭК ООН № 48).

3.60 «холодный» тормозной механизм: Тормозной механизм, температура которого, измеренная на тормозном диске или с наружной стороны тормозного барабана, менее 100 °С.

(Измененная редакция, Изм. № 2)

3.61 эффективность торможения: Качественная мера торможения, характеризующая способность тормозной системы создавать необходимое искусственное сопротивление движению транспортного средства [1].

3.62 эксплуатационная документация: Документация, предназначенная для использования в процессе эксплуатации транспортного средства, а также при его обслуживании и ремонте [2].

3.63 блокирование колеса: Прекращение качения колеса транспортного средства в дорожных условиях при наличии его поступательного перемещения по опорной поверхности или прекращение вращения колеса, установленного на роликовый стенд, при продолжающемся вращении роликов стенда.

3.64 сигнальное устройство: Устройство, издающее световой сигнал, извещающий о включении прибора, его исправной работе или о выходе его из строя (СТБ ИСО 2575).

3.65 задний противотуманный огонь: Огонь, предназначенный для улучшения видимости транспортного средства сзади в густом тумане (Правила ЕЭК ООН № 38, Правила ЕЭК ООН № 48).

3.63 – 3.65 (Введены дополнительно, Изм. № 2)

3.66 индикатор износа шины: Ряд выступов, выполненных по дну канавок беговой дорожки протектора, расположенных перпендикулярно к плоскости вращения шины и предназначенных для визуального определения допустимого износа шины.

Примечание – Места расположения индикаторов износа обозначены соответствующими символами, например «TWI», изображенными в плечевой зоне шины.

3.67 тип рисунка протектора: Характеристика рисунка протектора по эксплуатационному назначению (ГОСТ 22374).

3.68 брекер: Часть покрышки пневматической шины, состоящая из слоев корда или из резины и расположенная между протектором и каркасом (ГОСТ 22374).

3.66 – 3.68 (Введены дополнительно, Изм. № 3)

4 Технические требования

4.1 Требования к тормозному управлению

4.1.1 Рабочая тормозная система ТС должна обеспечивать выполнение нормативов эффективности торможения на стендах согласно таблице 1 либо в дорожных условиях согласно таблице 2. Начальная скорость торможения при проверках в дорожных условиях – 40 км/ч.

Таблица 1 – Нормативы эффективности торможения ТС рабочей тормозной системой при проверках на стендах

ТС	Категория ТС	Удельная тормозная сила γ_r , не менее
Автомобили пассажирские и грузопассажирские	M ₁	0,50
	M ₂ , M ₃	0,50 0,48 *
Грузовые автомобили	N ₁	0,45 0,5 **
	N ₂ , N ₃	0,43 0,45 **
Прицепы и полуприцепы	O ₂ (кроме оборудованных рабочими тормозами инерционного типа), O ₃ , O ₄	0,40 0,43 **

* Необорудованные АБС либо получившие официальное утверждение типа до 01.10.1991.

** Получившие официальное утверждение типа после 1988 года.

Таблица 2 – Нормативы эффективности торможения рабочей тормозной системой при проверках в дорожных условиях

ТС	Категория ТС	Тормозной путь ТС S_T , м, не более	Установившееся замедление $J_{уст}$, m/c^2 , не менее	Время срабатывания тормозной системы $t_{ср}$, с, не более
Автомобили пассажирские и грузопассажирские	M_1	14,7	5,8	0,6
	M_2, M_3	18,3	5,0	0,6
Легковые автомобили с прицепом	M_1	15,4	5,4	0,6
Грузовые автомобили	N_1, N_2, N_3	18,3	5,0	0,6
Грузовые автомобили с прицепом (полуприцепом)	N_1, N_2, N_3	19,5	5,0	0,8

(Измененная редакция, Изм. № 2)

4.1.2 В дорожных условиях при торможении рабочей тормозной системой с начальной скоростью 40 км/ч ТС не должно ни одной своей частью выходить из нормативного коридора движения шириной 3 м.

4.1.3 Аварийная (запасная) тормозная система, снабженная независимым от других тормозных систем органом управления, должна обеспечивать соответствие нормативам эффективности торможения ТС на стенде согласно таблице 3 либо в дорожных условиях согласно таблице 4. Начальная скорость торможения при проверках в дорожных условиях – 40 км/ч.

Таблица 3 – Нормативы эффективности торможения ТС аварийной (запасной) тормозной системой при проверках на стендах

ТС	Категория ТС	Удельная тормозная сила γ_T , не менее
Автомобили пассажирские и грузопассажирские	M_1	0,25
	M_2, M_3	0,25 0,24 *
Грузовые автомобили	N_1	0,20 0,22 **
	N_2, N_3	0,19 0,20 **
Прицепы и полуприцепы	O_2 (кроме оборудованных рабочими тормозами инерционного типа), O_3, O_4	0,20 0,21 **

* Необорудованные АБС либо получившие официальное утверждение до 01.10.1991.
** Получившие официальное утверждение после 1988 года.

Таблица 4 – Нормативы эффективности торможения ТС аварийной (запасной) тормозной системой при проверках в дорожных условиях

ТС	Категория ТС	Тормозной путь ТС S_T , м, не более	Установившееся замедление $J_{уст}$, m/c^2 , не менее	Время срабатывания тормозной системы $t_{ср}$, с, не более
Автомобили пассажирские и грузопассажирские	M_1	25,3	2,9	0,6
	M_2, M_3	30,6	2,5	0,6
Легковые автомобили с прицепом	M_1	26,8	2,7	0,6
Грузовые автомобили	N_1, N_2, N_3	33,8	2,2	0,6
Грузовые автомобили с прицепом (полуприцепом)	N_1, N_2, N_3	35,0	2,2	0,8

В дорожных условиях при торможении аварийной (запасной) тормозной системой ТС не должно ни одной своей частью выходить из нормативного коридора движения шириной 3 м.

(Измененная редакция, Изм. № 2)

4.1.4 При проверках на стендах эффективности торможения рабочей и аварийной (запасной) тормозных систем допускается относительная разность тормозных сил колес оси (в процентах от наибольшего значения) не более 30 %.

4.1.5 Стояночная тормозная система ТС при технически допустимой максимальной массе должна обеспечивать удельную тормозную силу не менее 0,16, комбинированных ТС – не менее 0,12 или при дорожных испытаниях – неподвижное состояние ТС на опорной поверхности с уклоном не менее 16 %. Для ТС с массой в снаряженном состоянии стояночная тормозная система должна обеспечивать неподвижное состояние ТС на поверхности с уклоном не менее 23 % для категорий М₁, М₂, М₃ и не менее 31 % для категорий N₁, N₂, N₃.

(Измененная редакция, Изм. № 2)

4.1.6 (Исключен, Изм. № 2)

4.1.7 Уменьшение или увеличение силы торможения должно обеспечиваться за счет воздействия на орган управления рабочей и (или) аварийной (запасной) тормозной системы во всем диапазоне регулирования силы торможения.

Сила торможения должна изменяться плавно и непрерывно пропорционально усилию воздействия на орган управления тормозной системы.

4.1.8 Допускается падение давления воздуха в пневматическом или пневмогидравлическом тормозном приводе при неработающем двигателе не более чем на 0,05 МПа от значения нижнего предела регулирования регулятором давления в течение 15 мин после полного приведения в действие органа управления рабочей тормозной системы.

4.1.7, 4.1.8 (Измененная редакция, Изм. № 2)

4.1.9 Давление на контрольных выводах питающего контура пневматического тормозного привода для ТС с работающим двигателем должно быть не менее 0,65 МПа, для прицепов (полуприцепов) – не менее 0,62 МПа.

4.1.10 Система сигнализации и контроля работы тормозных систем, манометры пневматического и пневмогидравлического тормозного привода должны быть работоспособны.

4.1.11 Тормозные трубопроводы тормозной системы ТС должны быть герметичными, без повреждений, следов коррозии, надежно закреплены и не иметь не предусмотренных конструкцией контактов с элементами трансмиссии и системы выпуска отработавших газов.

4.1.12 Расположение и длина гибких шлангов тормозной системы должны исключать их повреждения с учетом максимальных деформаций подвески, углов поворота колес ТС и взаимных перемещений тягача и прицепа (полуприцепа). Набухание шлангов под давлением, повреждения наружного слоя шлангов, имеющие глубину, достигающую слоя армирования, не допускаются.

(Измененная редакция, Изм. № 2)

4.1.13 Узлы и приборы тормозной системы ТС (компрессор, тормозной кран, клапаны, главный тормозной цилиндр, тормозной усилитель, ресиверы, тормозные камеры, колесные тормозные цилиндры) должны быть в исправном состоянии, не иметь повреждений, следов коррозии и быть надежно закреплены.

4.1.14 Педаль тормоза должна иметь противоскользящую поверхность, свободно возвращаться в исходное положение и при нажатии не должна иметь боковое смещение. Если конструкцией ТС предусмотрена регулировка свободного хода педали тормоза, то свободный ход должен соответствовать эксплуатационной документации.

(Измененная редакция, Изм. № 2)

4.1.15 Рычаг стояночной тормозной системы не должен быть деформирован или перекошен, он должен обеспечивать установку в предусмотренные конструкцией фиксированные положения. Устройство фиксации органа управления стояночной тормозной системой должно быть исправным.

Тяги механического тормозного привода стояночной тормозной системы не должны иметь повреждений, деформаций, а на тросах управления привода не должно быть узлов, потертостей и повреждений оплетки.

4.1.16 В ТС с гидравлическим тормозным приводом не допускается подтекание тормозной жидкости в элементах тормозной системы и их соединениях, а также снижение ее уровня в бачке для тормозной жидкости ниже установленного минимального значения, в том числе и при максимальном нажатии на тормозную педаль.

4.1.17 Соединительные головки пневматического тормозного привода автомобиля-тягача (седельного тягача) и прицепа (полуприцепа) должны иметь исправные уплотнительные прокладки, крышки и обратные клапаны. Не допускается утечка воздуха через соединительные устройства пневматического тормозного привода автомобиля-тягача (седельного тягача) и прицепа (полуприцепа).

4.1.18 Детали колесных тормозных механизмов должны быть исправными, надежно закрепленными и легко перемещаться при воздействии на органы управления тормозных систем.

4.1.19 Рабочие поверхности тормозных барабанов и дисков должны быть без трещин и повреждений и иметь равномерный характер износа. Геометрические параметры тормозных барабанов и дисков должны соответствовать значениям, установленным изготовителем в эксплуатационной документации.

Не допускается износ накладок тормозных колодок, превышающий предельные значения, установленные изготовителем в эксплуатационной документации.

Примечание – Если изготовителем ТС допускается наличие дефектов (трещин, повреждений) рабочих поверхностей тормозных барабанов и дисков, то не допускается эксплуатация ТС с дефектами, превышающими предельные значения, установленные изготовителем в эксплуатационной документации.

4.1.20 Параметры регулятора тормозных сил должны соответствовать значениям, указанным в установленной на ТС табличке или в эксплуатационной документации.

4.1.19, 4.1.20 (Измененная редакция, Изм. № 2)

4.1.21 При разрыве (отсоединении) соединительных шлангов пневматического тормозного привода комбинированных ТС должно происходить автоматическое торможение прицепа (полуприцепа).

4.1.22 Антиблокировочные системы тормозов (далее – АБС) должны быть работоспособными. Символ «АБС» на панели приборов ТС должен соответствовать ее исправному состоянию.

(Измененная редакция, Изм. № 2)

4.1.23 Элементы и устройства инерционного тормоза прицепов должны быть работоспособны и не иметь повреждений.

4.2 Требования к рулевому управлению

4.2.1 Вращение рулевого колеса ТС должно быть без рывков и заеданий во всем диапазоне угла поворота.

(Измененная редакция, Изм. № 2)

4.2.2 Не допускается самопроизвольный поворот рулевого колеса на ТС с усилителем рулевого управления при работающем двигателе.

4.2.3 Суммарный люфт в рулевом управлении не должен превышать предельные значения, указанные изготовителями в эксплуатационной документации, или, если такие значения не указаны, следующие предельные допустимые значения:

- легковые автомобили и созданные на их базе грузовые автомобили и автобусы 10°;
- автобусы 20°;
- грузовые автомобили 25°.

(Измененная редакция, Изм. № 2)

4.2.4 Рулевое колесо должно быть надежно закреплено, не иметь повреждений и люфта в соединении с валом рулевой колонки.

4.2.5 Не допускается подвижность рулевой колонки в плоскостях, проходящих через ее ось. Рулевая колонка должна надежно соединяться с сопрягаемыми деталями и не иметь повреждений. Устройство фиксации положения рулевой колонки с регулируемым положением рулевого колеса, а также устройство против несанкционированного использования ТС должны быть в работоспособном состоянии.

4.2.6 Рулевой механизм должен быть отрегулирован и надежно закреплен.

Не допускается применение деталей со следами остаточной деформации, с трещинами и другими дефектами.

4.2.7 Усилитель рулевого управления, предусмотренный изготовителем, должен быть закреплен и работоспособен.

Не допускается повреждение его деталей, в том числе трубопроводов и гибких шлангов, а также подтекание рабочей жидкости в гидравлической системе усилителя.

4.2.8 Натяжение ремня привода насоса усилителя рулевого управления и уровень рабочей жидкости в его бачке должны соответствовать требованиям, установленным изготовителем ТС в эксплуатационной документации.

4.2.9 Максимальный поворот рулевого колеса должен ограничиваться только устройствами, предусмотренными конструкцией ТС.

4.2.10 Рулевые тяги и рычаги поворотных цапф должны быть надежно затянуты и зафиксированы от отворачивания.

Не допускается люфт в соединениях рычагов и шарнирах поворотных цапф и шарнирах рулевых тяг. Пылезащитные устройства должны быть без повреждений.

(Измененная редакция, Изм. № 3)

4.3 Требования к освещению и световой сигнализации

4.3.1 Количество, расположение, углы видимости и излучаемый свет устройств освещения и световой сигнализации должны соответствовать Правилам ЕЭК ООН № 48, действующим на момент официального утверждения (изготовления) типа транспортного средства в отношении их установки.

(Измененная редакция, Изм. № 3)

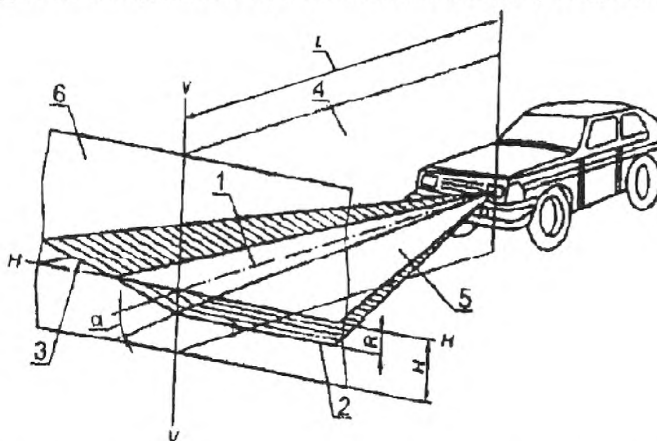
4.3.2 Устройства освещения и световой сигнализации должны быть без повреждений и надежно закреплены.

Внутри оптических элементов внешних световых приборов не должно быть не предусмотренных конструкцией предметов (жидкостей).

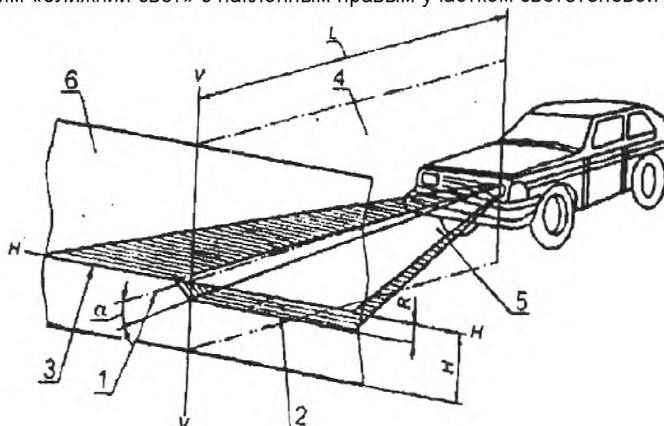
(Измененная редакция, Изм. № 2)

4.3.3 Световая сигнализация включения световых приборов, находящаяся в кабине (салоне), должна быть в исправном состоянии.

4.3.4 Фары типа HC, HCR, DC, DCR в режиме «ближний свет» должны быть отрегулированы в соответствии с эксплуатационной документацией или так, чтобы плоскость, содержащая левую (от продольной по направлению движения оси ТС) часть светотеневой границы пучка ближнего света, была расположена так, как это задано показателями, установленными эксплуатационной (технической) документацией, или, если такие значения не установлены, указанными на рисунке 1 и в таблице 5, при этом точка пересечения левого горизонтального и правого наклонного участков светотеневой границы пучка ближнего света должна находиться в вертикальной плоскости, проходящей через исходную ось.

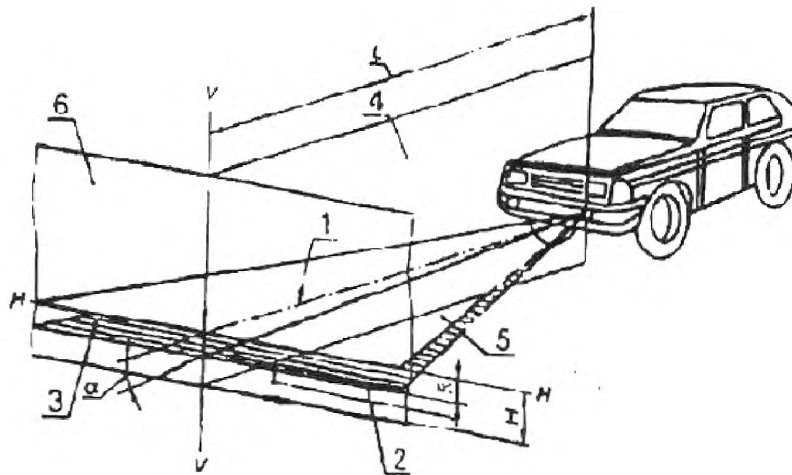


а) режим «ближний свет» с наклонным правым участком светотеневой границы



б) режим «ближний свет» с ломаным правым участком светотеневой границы

Рисунок 1, лист 1 – Схема расположения ТС на посту проверки света фар, форма светотеневой границы и размещение контрольных точек на экране



в) противотуманные фары

1 – исходная ось; 2 – горизонтальная (левая) часть светотеневой границы; 3 – наклонная (ломаная) (правая) часть светотеневой границы; 4 – вертикальная плоскость, проходящая через исходную ось; 5 – плоскость, параллельная плоскости рабочей площадки, на которой установлено ТС, проходящая через исходный центр фары ТС; 6 – плоскость матового экрана; α – угол наклона светового пучка к горизонтальной плоскости; L – расстояние от исходного центра фары до экрана; R – расстояние по экрану от проекции исходного центра фары до светотеневой границы пучка света; H – высота установки фары по центру рассеивателя (высота исходного центра фары) над плоскостью рабочей площадки

Рисунок 1, лист 2

Таблица 5 – Геометрические показатели расположения светотеневой границы пучка ближнего света фар на экране

Высота установки фары (по центру рассеивателя), H , мм	Номинальный угол наклона светового пучка фары в вертикальной плоскости α		Расстояние R от проекции исходного центра фары до свето- теневой границы пучка света на экране, удаленного на 10 м, мм
	в минутах (...')	в процентах (%)	
До 600	34	1,00	100
От 600 до 700	45	1,30	130
» 700 » 800	52	1,50	150
» 800 » 900	60	1,76	176
» 900 » 1 000	69	2,00	200
» 1 000 » 1 200	75	2,20	220
» 1 200 » 1 500	100	2,90	290

Угол наклона светового пучка фары α может быть рассчитан по формуле

$$\alpha = \frac{R}{L} \times 100, \quad (1)$$

где α – наклон светового пучка в вертикальной плоскости, %;

R – расстояние по экрану от проекции исходного центра фары до светотеневой границы пучка света, мм;

L – расстояние от экрана до исходного центра фары, мм.

(Измененная редакция, Изм. № 3)

4.3.5 Сила света каждой из фар в режиме «ближний свет», измеренная в вертикальной плоскости, проходящей через исходную ось, должна быть не более 750 кд в направлении 34' (1,0 %) вверх от положения левой части светотеневой границы, не менее 1 600 кд для фар типа С (CR, C/R) и 3 000 кд для фар типа НС, НСR, НС/R, DC, DCR в направлении 52' (1,5 %) вниз от положения левой части светотеневой границы.

4.3.6 Фары типа R, HR, DR должны быть отрегулированы так, чтобы область максимальной освещенности была сконцентрирована вокруг точки пересечения на экране вертикальной и горизонтальной плоскостей, проходящих через исходную ось фары.

4.3.7 Сила света фар типа CR, C/R, HCR, HC/R, DCR в режиме «дальний свет» должна измеряться в направлении $34'$ ($1,0\%$) вверх от положения левой части светотеневой границы режима «ближний свет» в вертикальной плоскости, проходящей через исходную ось.

4.3.8 Сила света фар типа R, HR, DR должна измеряться в центре наиболее яркой части светового пучка.

4.3.9 Сила света всех фар в режиме «дальний свет», расположенных на одной стороне ТС, должна быть не менее 10 000 кд.

4.3.4 – 4.3.9 (Измененная редакция, Изм. № 2)

4.3.10 Противотуманные фары должны быть отрегулированы так, чтобы плоскость, содержащая верхнюю светотеневую границу пучка света, была расположена, как это указано в таблице 6.

При этом светотеневая граница пучка света должна быть параллельна плоскости рабочей площадки, на которой установлены ТС.

Таблица 6 – Геометрические показатели расположения верхней светотеневой границы пучка света противотуманной фары на экране

Высота установки фар H , мм	Угол наклона плоскости, содержащий верхнюю светотеневую границу пучка α	Расстояние R от проекции центра отсчета фары до верхней светотеневой границы светового пучка по экрану, мм, удаленному на L , м	
		5	10
От 250 до 500	$34'$	50	100
От 500 до 750	$58'$	100	200
От 750 до 1 000	$2^{\circ}20'$	200	400

4.3.11 Сила света противотуманных фар, измеренная в вертикальной плоскости, проходящей через исходную ось, должна быть не более 625 кд в направлении 3° вверх от положения верхней светотеневой границы и не менее 1 000 кд в направлении 3° вниз от положения верхней светотеневой границы.

4.3.12 (Исключен, Изм. № 2)

4.3.13 Выключатели и переключатели внешних световых приборов должны быть в исправном состоянии.

4.3.14 Фары дальнего света могут включаться одновременно или попарно. При переключении ближнего света на дальний должна включаться по крайней мере одна пара фар дальнего света. При переключении дальнего света на ближний все фары дальнего света должны выключаться одновременно.

Фары ближнего света могут оставаться включенными одновременно с фарами дальнего света.

4.3.15 Противотуманные фары должны включаться независимо от фар дальнего света и (или) фар ближнего света.

4.3.16 Передние и задние габаритные фонари, контурные огни, боковые габаритные фонари и фонарь освещения заднего номерного знака должны включаться и выключаться только одновременно и работать в постоянном режиме.

4.3.17 Фары дальнего и ближнего света и передние противотуманные фары должны включаться при включенных огнях, приведенных в 4.3.16.

4.3.18 Указатели поворотов должны работать в мигающем режиме с частотой от 60 до 120 миганий в минуту (от 1 до 2 Гц).

Включение указателей поворота должно производиться независимо от включения других огней.

Остальные огни должны работать в постоянном режиме.

(Измененная редакция, Изм. № 2)

4.3.19 Аварийная сигнализация должна включаться отдельным приводом, обеспечивающим синхронное мигание всех указателей поворота.

4.3.20 Стоп-сигналы (основные и дополнительные) должны включаться при воздействии на органы управления рабочей тормозной системы и работать в постоянном режиме до прекращения воздействия на орган управления рабочей тормозной системы.

4.3.21 Задние противотуманные огни должны включаться только в том случае, если включены фары дальнего света, фары ближнего света или передние противотуманные фары.

4.3.20, 4.3.21 (Измененная редакция, Изм. № 2)

4.3.22 Стояночные огни, расположенные с одной и той же стороны ТС, должны загораться независимо от любого другого огня.

4.3.23 Задняя фара должна загораться при включении управления для движения назад и если устройство, управляющее запуском двигателя, находится в положении, при котором возможна работа двигателя.

4.3.24 Соединительные жгуты, розетки и вилки, предназначенные для работы световых приборов прицепов (полуприцепов), должны быть в исправном состоянии и не иметь повреждений.

4.3.25 Транспортные средства (кроме принадлежащих Министерству обороны Республики Беларусь, Министерству внутренних дел Республики Беларусь, Министерству по чрезвычайным ситуациям Республики Беларусь, Комитету государственной безопасности Республики Беларусь, Государственному комитету пограничных войск Республики Беларусь, другим войскам и воинским формированиям Республики Беларусь) должны быть обозначены светоотражающей маркировкой (маркировкой с улучшенными светоотражающими характеристиками) в случаях их официального утверждения в отношении ее установки.

Светоотражающий маркировочный материал, нанесенный на ТС, должен соответствовать Правилам ЕЭК ООН № 104. Повреждения и отслоения светоотражающего маркировочного материала не допускаются.

4.3.26 При наличии автоматических или ручных корректирующих устройств для регулировки направления света фар они должны находиться в работоспособном состоянии.

Использование фар с газоразрядными источниками света на ТС, не оснащенных автоматическими корректорами фар, не допускается.

4.3.25, 4.3.26 (Измененная редакция, Изм. № 2, 3)

4.4 Требования к обзорности

4.4.1 ТС должны быть оборудованы безопасными стеклами, предусмотренными конструкцией ТС, с маркировкой, нанесенной в установленном порядке.

Коэффициент (степень) светопропускания стекол должен соответствовать Правилам ЕЭК ООН № 43, если иное не определено законодательством.

(Измененная редакция, Изм. № 1)

4.4.2 На стеклах и/или оконных проемах автомобилей не допускается установка не предусмотренных конструкцией ТС дополнительных предметов или нанесение покрытий, в том числе пленочных.

Допускается в верхней части ветрового стекла ТС наличие пленки, покрытия или напыления шириной не более 140 мм.

Допускается применять шторы на окнах автобусов, а также жалюзи или шторы на заднем стекле легковых автомобилей при наличии с обеих сторон ТС наружных зеркал заднего вида.

4.4.3 Допускается установка безопасных стекол с коэффициентом (степенью) светопропускания не менее:

- для ветрового стекла (стекла, применяемого для остекления переднего проема ТС) – 75 %;
- для передних боковых стекол (стекло, не являющихся ветровыми, через которые обеспечивается обзор для водителя спереди) – 70 %;
- для остальных стекол салона – 70 %. Допускается установка стекол с коэффициентом светопропускания менее 70 %, если на них нанесена маркировка, содержащая одно из следующих сочетаний знаков: «43R», «V»; «43R», «V-VI»; «AS3»; «43R», «V», «AS3» – при наличии с обеих сторон ТС наружных зеркал заднего вида.

Примечание – Данные требования не распространяются на ТС, используемые для транспортного обслуживания, сопровождения и обеспечения безопасности должностных лиц, подлежащих государственной охране в соответствии с законодательными актами.

4.4.2, 4.4.3 (Измененная редакция, Изм. № 1, 2)

4.4.4 Не допускается наличие трещин на ветровом стекле в зоне очистки стеклоочистителем половины стекла, расположенной со стороны водителя.

(Измененная редакция, Изм. № 2)

4.4.5 На ТС должны быть установлены предусмотренные конструкцией солнцезащитные козырьки (шторы). Они должны быть в работоспособном состоянии.

4.4.6 ТС должны быть оснащены стеклоочистителями и стеклоомывателями ветрового стекла, не имеющими повреждений и находящимися в работоспособном состоянии во всех режимах работы.

Щетки стеклоочистителей не должны иметь повреждений и должны обеспечивать выполнение соответствующих функций.

4.4.7 Стеклоочистители должны обеспечивать не менее 35 двойных ходов щеток в минуту.

4.4.8 Угол размаха щеток по мокрому стеклу должен быть не менее предусмотренного конструкцией ТС.

4.4.9 Щетки стеклоочистителей должны вытирать очищаемую зону не более чем за 10 двойных ходов для автобусов и не более чем за 5 двойных ходов для других ТС так, чтобы общая ширина невытертых полос по краям зоны очистки не превышала 10 % длины щетки. Стеклоомыватели должны обеспечивать подачу омывающей жидкости в зоны очистки стекла.

4.4.10 Устройства обогрева и обдува ветрового стекла должны быть в работоспособном состоянии.

4.4.11 ТС должно быть оборудовано зеркалами согласно Правилам ЕЭК ООН № 46 и таблице 7.

Таблица 7 – Требования к оснащению ТС зеркалами заднего вида

Категория ТС	Применение зеркала	Количество и расположение зеркал на ТС	Характеристика зеркала	Класс зеркала *
1	2	3	4	5
M ₁	Обязательно	Одно внутри ТС	Внутреннее	I
		Одно слева	Внешнее «основное»	II
	Допускается	Одно справа	Внешнее «основное»	III
M ₂ , M ₃	Обязательно	Одно справа, одно слева	Внешнее «основное»	II
	Допускается	Одно справа	Внешнее «бокового обзора»	V **
N ₁	Обязательно	Одно внутри ТС	Внутреннее	I
		Одно слева	Внешнее «основное»	II
	Допускается	Одно справа	Внешнее «основное»	III
N ₂	Обязательно	Одно справа, одно слева	Внешнее «основное»	II (или III на одном кронштейне с IV)
		Одно внутри ТС	Внутреннее	I
	Допускается	Одно справа	Внешнее «широкоугольное»	IV
		Одно справа	Внешнее «бокового обзора»	V **
N ₃ Автомото- били- тягачи с прицепом и без прицепа	Обязательно	Одно справа, одно слева	Внешнее «основное»	II (или III на одном кронштейне с IV)
		Одно справа	Внешнее «бокового обзора»	V **
	Допускается	Одно внутри ТС	Внутреннее	I
		Одно справа	Внешнее «широкоугольное»	IV
N ₃ Седель- ные тяга- чи для полупри- цепов	Обязательно	Одно справа, одно слева	Внешнее «основное»	II (или III на одном кронштейне с IV)
		Одно справа	Внешнее «широкоугольное»	IV
			Внешнее «бокового обзора»	V **
	Допускается	Одно внутри ТС	Внутреннее	I

* Указывается в маркировке на сертифицированных зеркалах заднего вида римскими цифрами.

** Зеркало должно располагаться на высоте не менее 2 м от уровня опорной поверхности.

Примечание – Допускается применение зеркал заднего вида, обеспечивающих большие зоны обзора.

(Измененная редакция, Изм. № 2)

4.4.12 Зеркала должны быть надежно закреплены и не иметь трещины и повреждения отражающей поверхности.

(Введен дополнительно, Изм. № 2)

4.5 Требования к осям, подвескам, шинам и колесам

4.5.1 Балки осей ТС должны быть надежно закреплены и не иметь трещин, деформаций и значительных коррозионных повреждений. Ремонт балок осей с помощью сварки, выполненный с нарушением рекомендаций изготовителей, не допускается.

4.5.2 Колеса ТС должны свободно и равномерно вращаться в обоих направлениях. Осевой люфт подшипников ступиц колес должен соответствовать требованиям изготовителей.

Не допускается наличие трещин и разрывов в защитных кожухах шарниров равных угловых скоростей приводных валов.

Не допускается наличие шума, стука в картере главной передачи, колесном редукторе.

Картер главной передачи и колесный редуктор должны быть герметичны.

(Измененная редакция, Изм. № 2)

4.5.3 Ослабление затяжки болтовых соединений и люфт деталей карданной передачи ТС не допускаются.

4.5.4 Рессоры должны быть надежно закреплены и не должны иметь деформации, повреждения (трещины, обломы и смещения листов) и чрезмерный износ противоскрипных накладок, втулок рессор.

Листы рессор должны быть надежно стянуты, а ушко или серьга рессоры – надежно закреплены.

(Измененная редакция, Изм. № 2)

4.5.5 Детали пневматической подвески должны быть надежно закреплены, не иметь повреждений и находиться в работоспособном состоянии.

Деформация пневмоподушек, а также утечки воздуха из узлов пневмоподвески не допускаются.

4.5.6 Регулятор уровня пола (кузова) ТС должен быть в работоспособном состоянии.

4.5.7 Амортизаторы должны быть работоспособными, надежно закрепленными и не иметь утечек рабочей жидкости.

4.5.8 Тип и размеры дисков колес должны соответствовать требованиям изготовителей ТС согласно эксплуатационной документации.

Наличие трещин, разломов и деформаций дисков и ободьев колес не допускается.

4.5.9 Отсутствие хотя бы одного болта или гайки крепления дисков и ободьев колес, а также ослабление их затяжки не допускаются.

Декоративные детали колеса, покрывающие гайки крепления колеса или крепления ступицы, не должны в горизонтальной плоскости выступать за вертикальную проекцию кузова ТС более чем на 30 мм.

4.5.8, 4.5.9 (Измененная редакция, Изм. № 3)

4.5.10 Видимые нарушения формы и размеров крепежных отверстий в дисках колес не допускаются.

4.5.11 Тип и размеры шин должны соответствовать требованиям изготовителей ТС согласно эксплуатационной документации.

Максимально допустимые для шин скорость и нагрузка не должны быть меньше показателей технических характеристик ТС.

Шины должны быть промаркированы и иметь знак официального утверждения.

ТС должны быть укомплектованы шинами в соответствии с ТКП 299.

(Измененная редакция, Изм. № 3)

4.5.12 При отсутствии индикаторов износа минимальная глубина рисунка протектора шин должна составлять:

– для легковых автомобилей – 1,6 мм;

– для грузовых автомобилей – 1,0 мм;

– для автобусов – 2,0 мм;

– для прицепов и полуприцепов – та же, что и для тягачей, в составе с которыми они эксплуатируются.

Шина непригодна для эксплуатации при:

– наличии участка беговой дорожки с размерами, приведенными в 5.5.1.1, и с глубиной рисунка протектора меньше указанной нормативной;

– появлении одного индикатора износа (выступа по дну канавки беговой дорожки, высота которого соответствует минимально допустимой высоте рисунка протектора шин) при равномерном износе или двух индикаторов в каждом из двух сечений при неравномерном износе беговой дорожки.

4.5.13 Сдвоенные колеса должны быть установлены так, чтобы вентиляционные отверстия в дисках были размещены диаметрально противоположно для обеспечения возможности измерения давления воздуха и подкачивания шин.

Не допускается замена золотников заглушками, пробками и другими приспособлениями, наличие инородных предметов между сдвоенными колесами.

4.5.14 Местные повреждения шин (пробои, сквозные и несквозные порезы, разрывы), которые обнажают корд, а также расслоения каркаса или брекера, отслоения протектора и боковины, растрескивания от старения резины не допускаются.

(Измененная редакция, Изм. № 2, 3)

4.5.15 Устанавливать шины с отремонтированными местными повреждениями на передних осях ТС (кроме категории О) не допускается.

4.5.16 Не допускается установка:

- на одну ось автобуса, легкового автомобиля или прицепа к нему диагональных шин совместно с радиальными или шин с различным рисунком протектора;
- на одну ось грузового автомобиля или прицепа к нему диагональных шин совместно с радиальными или шин с различным рисунком протектора;
- шин, имеющих определенное направление вращения, в положение, его не обеспечивающее.

4.5.17, 4.5.18 (Исключены, Изм. № 2)

4.6 Требования к шасси, кузову и деталям, закрепленным на шасси Наименование подраздела (Измененная редакция, Изм. № 2)

4.6.1 Рамы ТС не должны иметь разломы, трещины, деформации и значительные коррозионные повреждения. Не допускается ремонт рам с помощью сварки, выполненный с нарушением рекомендаций изготовителей, в результате которого были повреждены сопрягаемые детали и узлы.

4.6.2 Не допускается ослабление соединений элементов рамы между собой.

4.6.3 Боковые и задние защитные устройства, предусмотренные конструкцией ТС, должны соответствовать Правилам ЕЭК ООН № 73 и Правилам ЕЭК ООН № 58 и не иметь повреждений, деформаций и ослабления деталей крепления.

4.6.4 Передние защитные устройства и спойлеры должны быть надежно закреплены.

Не допускается наличие повреждений и деформаций, при которых радиус кривизны выступающих наружу частей (за исключением деталей, изготовленных из неметаллических эластичных материалов) – менее 5 мм.

4.6.5 Тягово-сцепные устройства, устанавливаемые на ТС, должны быть отрегулированы в соответствии с эксплуатационной документацией изготовителя, иметь исправные предохранительные устройства.

Не допускается чрезмерный износ и повреждения.

Диаметр в продольной плоскости зева тягового крюка тягово-сцепной системы «крюк – петля» должен быть от 48,0 до 53,0 мм.

Максимальный допустимый износ сопрягаемых деталей беззазорных тягово-сцепных устройств с тяговой вилкой не должен превышать:

- между пальцем и втулками – 3 мм;
- между осью стержня, стержнем и вилкой – 2 мм.

Тягово-сцепные устройства шарового типа должны обеспечивать беззазорную сцепку сухарей замкового устройства с шаром. Самопроизвольная расцепка не допускается.

Диаметр шара тягово-сцепных устройств ТС шарового типа должен быть от 49,6 до 50,0 мм.

Деформации, разрывы, трещины и другие видимые повреждения сцепного шкворня, гнезда шкворня, опорной плиты, тягового крюка, шара тягово-сцепного устройства, разрушение, трещины или отсутствие деталей крепления сцепных устройств не допускаются.

Продольный люфт в беззазорных тягово-сцепных устройствах с тяговой вилкой для сцепленного с прицепом тягача не допускается.

Тягово-сцепные устройства легковых автомобилей должны обеспечивать беззазорную сцепку сухарей замкового устройства с шаром. Самопроизвольная расцепка не допускается.

(Измененная редакция, Изм. № 2)

4.6.6 Дышла прицепов не должны иметь трещин, повреждений и деформаций.

Не допускаются сварочные работы, выполненные с нарушением рекомендаций изготовителей.

Радиальный и осевой люфты в местах качания дышла (крепления к прицепу) не допускаются. Оси соединения дышла с прицепом должны быть надежно зафиксированы.

Диаметр сечения сцепной петли дышла в месте соединения с крюком в системе сцепки «крюк – петля» должен быть от 38,0 до 43,9 мм.

Прицепы (кроме одноосных и с центральным расположением осей) должны быть оборудованы устройством, поддерживающим сцепную петлю дышла в положении, облегчающем сцепку и расцепку с автомобилем-тягачом. Не допускаются повреждения и деформация устройства.

Прицепы (одноосные и с центральным расположением осей) должны быть оборудованы устройствами, поддерживающими их в горизонтальном положении в отцепленном от автомобиля-тягача состоянии.

Устройство должно быть работоспособным, обеспечивать достаточный диапазон регулирования высоты установки сцепной петли дышла над уровнем дороги и надежно фиксироваться в транспортном положении. Устройство не должно иметь повреждений.

4.6.7 Седельно-сцепные устройства, устанавливаемые на седельных тягачах, должны быть отрегулированы в соответствии с эксплуатационной документацией изготовителя ТС и надежно закреплены на раме.

Разъемно-сцепной механизм седельно-сцепного устройства должен после сцепки закрываться автоматически. Предохранительные устройства должны предотвращать самопроизвольное расцепление седельного тягача и полуприцепа.

Не допускается использование деталей разъемно-сцепного механизма с трещинами, износом и деформациями.

Диаметр сцепного шкворня сцепных устройств полуприцепов должен быть от 48,7 до 50,9 мм.

4.6.8 Буксирные устройства ТС должны быть надежно закреплены, не иметь повреждений и находиться в работоспособном состоянии.

4.6.9 Полуприцепы должны быть оборудованы опорным устройством для поддержания передней части полуприцепов в отцепленном состоянии и обеспечения удобства сцепки (расцепки) полуприцепов с седельным тягачом.

Опорное устройство должно быть надежно закреплено, работоспособно и обеспечивать необходимый диапазон регулирования высоты установки передней части полуприцепа. Фиксаторы транспортного положения опор должны быть работоспособны. Опорные площадки не должны иметь значительных деформаций и повреждений.

4.6.10 Силовые элементы несущего кузова, детали каркаса кузова (кабины) не должны иметь разломы, трещины, деформации и сквозные коррозионные повреждения.

Не допускаются значительное внешнее повреждение деталей кузова (кабины), деформация деталей кузова (кабины), заостренные края и выступы наружной поверхности с радиусом кривизны менее 2,5 мм (за исключением деталей, изготовленных из неметаллических эластичных материалов).

Не допускается наличие сквозных механических или коррозионных повреждений внешне видимых элементов кузова (кабины), а также наличие участка кузова (кабины), имеющего повреждение, размер поверхности которого позволяет вписать в него окружность диаметром 100 мм, или на трех (и более) таких участках, размер поверхности каждого из которых позволяет вписать в него окружность диаметром 50 мм.

Видоизменение конструкции элементов кузова (кабины) без согласования с изготовителем не допускается.

Отремонтированные элементы кузова (кабины) должны соответствовать требованиям изготовителя.

(Измененная редакция, Изм. № 2, 3)

4.6.10а Окраска ТС должна соответствовать окраске, указанной в его свидетельстве о регистрации.

Примечание – Окраска ТС считается несоответствующей в случае наличия на внешне видимых поверхностях кузова (кабины) участков, занимающих не менее 1/3 площади этих поверхностей, цвет (цвета) которых отличается от указанного в свидетельстве о регистрации.

Не допускается наличие значительных внешних повреждений окраски ТС, которые определяются отсутствием покрытия на внешне видимом участке кузова (кабины) ТС, размер поверхности которого позволяет вписать в него окружность диаметром 50 мм, или на трех (и более) таких участках, размер поверхности каждого из которых позволяет вписать в него окружность диаметром 20 мм.

(Введен дополнительно, Изм. № 3)

4.6.11 ТС должны быть оборудованы предусмотренными конструкцией надколесными грязезащитными устройствами. Ширина этих устройств должна быть не менее ширины применяемых шин.

4.6.12 Подножки кузова (кабины) не должны иметь повреждения, значительные следы коррозии.

Опорная поверхность должна быть рифленой или ей подобной, исключающей возможность скольжения ног.

4.6.13 Двери и капот кузова (кабины), крышка багажного отделения, их рукоятки, петли и замки должны быть надежно закреплены, не иметь повреждений и находиться в работоспособном состоянии, обеспечивающем выполнение ими своих функций.

4.6.14 ТС должны быть оборудованы предусмотренными конструкцией сиденьями, которые должны быть надежно закреплены, иметь надежно зафиксированную спинку. Не допускается наличие повреждений деталей каркаса сиденья и мест его крепления.

Механизмы регулировки положений подушки сиденья вдоль продольной оси ТС и по высоте, угла наклона спинки сиденья, а также механизм перемещения сиденья (для посадки и высадки пассажиров), предусмотренные конструкцией, должны находиться в работоспособном состоянии. После прекращения регулирования или пользования эти механизмы должны автоматически блокироваться.

Подголовники сидений, предусмотренные конструкцией, должны быть надежно закреплены, не иметь повреждений. При наличии механизма регулирования установки подголовников он должен находиться в работоспособном состоянии.

Пневматическая подвеска сидений должна находиться в работоспособном состоянии и не должна иметь утечку воздуха.

4.6.12 – 4.6.14 (Измененная редакция, Изм. № 2)

4.6.15 Держатель запасного колеса, предусмотренный конструкцией, должен быть надежно закреплен и работоспособен.

Механизм подъема-опускания запасного колеса, предусмотренный конструкцией, должен находиться в работоспособном состоянии и иметь исправное устройство фиксации и блокировки.

4.6.16 Бортовые платформы и кузова-фургоны, цистерны и технологическое оборудование, устанавливаемое на ТС, должны быть надежно закреплены на раме ТС.

Основания бортовых платформ, кузовов-фургонов и цистерн не должны иметь повреждений, трещин, разломов и деформаций.

Боковые и задние борта бортовых платформ должны быть надежно закреплены на основании, не иметь значительных повреждений, деформаций, следов коррозии, свободно открываться и закрываться и надежно фиксироваться в транспортном положении запорными устройствами.

Стойки бортовых платформ должны надежно фиксироваться в установочных карманах.

Не допускается наличие повреждений, деформаций, неисправных устройств для запираения бортов и неисправных элементов обрешетки для тента.

Задние и боковые двери бортовых платформ и кузовов-фургонов должны быть надежно закреплены с помощью петель.

Не допускается наличие повреждений, трещин, значительных следов коррозии и деформации.

Механизм запираения дверей должен находиться в работоспособном состоянии и надежно фиксировать двери в транспортном положении. Двери должны быть оборудованы механизмом фиксации дверей в открытом положении, находящимся в работоспособном состоянии.

Стенки (передняя и боковые) и крыша кузовов-фургонов должны плотно и надежно соединяться друг с другом и с основанием, не иметь повреждений, значительных следов коррозии, трещин, разломов и деформаций.

Не допускаются повреждения, разрывы, деформации тента бортовой платформы, а также элементов его обрешетки.

Тент бортовой платформы должен быть надежно закреплен с помощью троса.

Запоры горловин цистерн должны находиться в работоспособном состоянии и обеспечивать герметичное их уплотнение.

4.6.17 Механизм опрокидывания кабины должен быть в работоспособном состоянии и иметь исправное устройство фиксации, если оно предусмотрено конструкцией ТС.

4.6.18 Погрузочно-разгрузочное и прочее технологическое оборудование, устанавливаемое на ТС, должно соответствовать требованиям изготовителя.

Оно должно быть работоспособным и надежно закрепленным.

Не допускаются утечки из гидро- и пневмопривода оборудования.

4.6.19 Система отопления и вентиляции должна функционировать на всех, предусмотренных конструкцией, режимах.

4.6.20 Жгуты электропроводки ТС должны быть надежно закреплены для исключения возможности обрыва и перетирания, а также контакта с деталями системы выпуска отработавших газов.

Соединения проводов должны иметь надежную изоляцию. Аккумуляторные батареи должны быть надежно закреплены.

Не допускается утечка электролита из батарей.

4.6.21 Грузовые автомобили с бортовой платформой, используемые для перевозки пассажиров, должны быть оборудованы сиденьями, закрепленными на высоте не менее 0,3 м от верхнего края борта вниз к полу. Сиденья, расположенные вдоль заднего и боковых бортов, должны иметь прочные спинки.

Грузовые автомобили с кузовом-фургоном, используемые для перевозки пассажиров, должны быть оборудованы сиденьями, закрепленными на высоте от 0,3 до 0,5 м от пола.

(Измененная редакция, Изм. № 3)

4.7 Требования к прочим элементам конструкции

4.7.1 ТС должны быть оснащены ремнями безопасности, если их установка предусмотрена конструкцией ТС. Ремни безопасности должны соответствовать Правилам ЕЭК ООН № 16.

Не допускается эксплуатация ремней безопасности со следующими дефектами:

- видимый надрыв на ляжке;
- замок не фиксирует «язык» ляжки или не выбрасывает его после нажатия на кнопку замыкающего устройства;
- ляжка не вытягивается или не втягивается во втягивающее устройство (катушку);
- при резком вытягивании ляжки ремня не обеспечивается прекращение (блокирование) ее вытягивания из втягивающего устройства (катушки), оборудованного механизмом двойной блокировки ляжки;
- видимые механические повреждения механизмов крепления ремней безопасности.

(Измененная редакция, Изм. № 2)

4.7.2 ТС (кроме категории О) должны быть оснащены медицинской аптечкой, огнетушителем и знаком аварийной остановки; ТС категорий М₃, N₂, N₃, кроме того, должны быть оснащены двумя противооткатными упорами.

Автобусы и грузовые автомобили, предназначенные для перевозки людей, должны быть оснащены двумя огнетушителями, один из которых должен размещаться в кабине водителя, а второй – в пассажирском салоне (кузове).

На огнетушителе должен быть указан срок годности, огнетушитель должен быть исправным и соответствовать требованиям ТКП 295.

Использование огнетушителей без пломб и с истекшими сроками годности не допускается.

Знак аварийной остановки должен соответствовать требованиям Правил ЕЭК ООН № 27, не иметь повреждений, нарушающих целостность светоотражающей или флуоресцирующей поверхности, а также не позволяющих устанавливать его на опорную поверхность.

Медицинская аптечка должна быть укомплектована в соответствии с [3]. Приспособления и препараты, входящие в медицинскую аптечку, должны быть годными для применения.

В автобусах и грузовых автомобилях, оборудованных для перевозки людей, места расположения аптечек и огнетушителей должны быть обозначены и должен быть обеспечен легкий доступ к ним в экстренных случаях.

Противооткатные упоры должны соответствовать размеру шин ТС и находиться в месте, предусмотренном для их крепления. Не допускаются их повреждения.

(Измененная редакция, Изм. № 2, 3)

4.7.3 ТС (кроме категории О) должны быть оснащены звуковым сигналом. Звуковой сигнал должен находиться в работоспособном состоянии.

4.7.4 ТС (кроме категории О) должны быть оснащены средствами измерения скорости и пройденного пути (спидометрами и/или тахографами). Спидометры и тахографы должны находиться в работоспособном состоянии.

Спидометры, установленные на ТС, применяемые для оказания платных услуг по перевозке пассажиров и грузов, а также служебные и специальные ТС должны быть поверены в установленном порядке и опломбированы согласно СТБ 1745.

Тахографы должны быть поверены в установленном порядке и опломбированы.

(Измененная редакция, Изм. № 2)

4.7.5 Системы отопления и вентиляции ТС должны функционировать на всех предусмотренных конструкцией режимах.

(Введен дополнительно, Изм. № 2)

4.8 Требования к пассажирским салонам автобусов

4.8.1 Транспортные средства категории М₂ и М₃ в зависимости от пассажироместимости должны соответствовать требованиям Правил ЕЭК ООН № 36 и Правил ЕЭК ООН № 52.

4.8.2 Служебные двери автобусов должны быть снабжены защитными резиновыми элементами и иметь при необходимости защитное ограждение. Двери должны иметь устройство для открывания их изнутри и снаружи салона вручную.

Привод управления дверями и сигнализация их работы должны быть работоспособны.

Служебные двери автобусов должны иметь соответствующие обозначения согласно СТБ 1389 и быть оборудованы освещением проема двери и ступенек, находящимся в работоспособном состоянии.

Двери не должны быть погнуты и должны надежно фиксироваться в запортом положении. Повреждения обшивки и уплотнений не допускаются.

(Измененная редакция, Изм. № 2)

4.8.3 Если непосредственная обзорность служебных дверей является недостаточной, то должны устанавливаться оптические или другие устройства, позволяющие водителю, находящемуся на своем сиденье, видеть пассажиров, находящихся в непосредственной близости внутри и снаружи от каждой служебной двери, за исключением автоматических служебных дверей.

4.8.4 Аварийные и запасные выходы должны быть обозначены изнутри и снаружи салона, а устройства для их открывания должны иметь соответствующие таблички по правилам их использования и находиться в работоспособном состоянии.

4.8.5 Предусмотренный конструкцией аварийный выключатель двери должен находиться в работоспособном состоянии.

4.8.6 Салоны автобусов большой вместимости класса I или класса II должны быть оборудованы сигналами требования остановки, которые должны находиться в работоспособном состоянии.

При приведении в действие сигнала требования остановки в кабине водителя должна загораться контрольная лампа и должен прозвучать предупреждающий звуковой сигнал, если он предусмотрен конструкцией автобуса.

Сигнализация открытого состояния дверей должна быть исправна.

4.8.5, 4.8.6 (Измененная редакция, Изм. № 2)

4.8.7 Не допускается оборудование салона автобуса дополнительными элементами конструкции, ограничивающими свободный доступ к служебным дверям, аварийным и запасным выходам.

4.8.8 Покрытие пола салона автобусов, ступенек и подножек должно быть выполнено из материала, исключаяющего скольжение ног пассажиров. Повреждения ступенек, подножек и покрытия пола, неплотное его прилегание к основанию и в местах стыков, а также неплотное прилегание люков к полу не допускаются.

(Измененная редакция, Изм. № 2)

4.8.9 Поручни автобусов и сиденья для сопровождающего персонала должны быть надежно закреплены и не иметь повреждений. Прочее оборудование пассажирского салона должно быть надежно закреплено и не иметь острых краев. Нагревательные приборы в салоне должны иметь защитное ограждение.

4.8.10 Общая пассажироместимость и число мест для сидящих пассажиров должно быть указано в соответствующих табличках в пассажирском салоне.

4.8.11 Приборы внутреннего освещения, предусмотренные конструкцией салона автобуса, должны находиться в работоспособном состоянии.

4.8.12 Люки крыши не должны иметь повреждения. Подъемные механизмы должны обеспечивать легкое поднятие люков крыши и плотное прилегание в закрытом положении для обеспечения герметичности салона.

4.8.13 Система звукового оповещения пассажиров должна находиться в исправном состоянии и обеспечивать передачу информации без ее искажения. Решетки динамиков должны быть надежно закреплены.

4.8.14 Нагревательные приборы в салоне должны иметь защитное ограждение.

4.8.12 – 4.8.14 (Введены дополнительно, Изм. № 2)

4.9 Требования к экологическим показателям

4.9.1 Система выпуска отработавших газов должна быть укомплектована в соответствии с требованиями изготовителя.

Элементы и соединения системы выпуска отработавших газов должны быть надежно закреплены или подвешены. Утечки газов в соединениях и сквозные повреждения элементов выпускной системы, нарушающие ее герметичность, не допускаются.

4.9.2 Предельно допустимое содержание вредных веществ в отработавших газах ТС с двигателями внутреннего сгорания, работающими на бензине, сжатом и сжиженном газах, бензогазовых смесях – по СТБ 2170.

4.9.3 Предельно допустимый уровень дымности ТС с дизельными двигателями – по СТБ 2169.

4.9.2, 4.9.3 (Измененная редакция, Изм. № 3)

4.9.4 Не допускается утечка топлива и эксплуатационных жидкостей из систем питания, охлаждения и смазки двигателя, коробки переключения передач, дополнительных гидравлических систем.

Запорные устройства топливных баков должны быть работоспособны. Крышки топливных баков должны фиксироваться в закрытом положении.

Не допускаются повреждения уплотняющих элементов крышек.

4.9.5 Газовая система питания ТС с двигателями, работающими на газе, должна быть герметична.

Разрешение на ввод газового баллона в эксплуатацию должно быть записано в его паспорте.

Не допускается использование на ТС газового баллона:

- при отсутствии его паспорта;
- по истечении срока действия периодического освидетельствования;
- при наличии наружных повреждений (коррозии, трещин, выбоин, раковин);
- при отсутствии надежного крепления к ТС.

4.9.4, 4.9.5 (Измененная редакция, Изм. № 2)

4.10 Требования к регистрационным и опознавательным знакам и маркировке агрегатов и ТС в целом

4.10.1 Государственные регистрационные знаки и отличительный знак Республики Беларусь должны быть установлены в предусмотренных местах по СТБ 914.

4.10.2 ТС должны иметь идентификационные номера изготовителя согласно СТБ 984, нанесенные изготовителем в установленных местах, легко и однозначно читаемые.

4.10.1, 4.10.2 (Измененная редакция, Изм. № 2)

4.10.3 На ТС не допускается наличие внешне видимых наклеек (изображений), кроме размещаемых в установленном порядке опознавательных знаков ТС, разрешения на допуск ТС к участию в дорожном движении, рекламы, информации о принадлежности ТС, соответствующей юридическому лицу (индивидуальному предпринимателю).

Примечания

1 Наклейки (изображения) считаются внешне видимыми в случае, когда их содержание (надпись) различается с расстояния более 10 м при естественном освещении и расположении глаз наблюдателя на уровне 1,6 м от уровня опорной поверхности.

2 К внешне видимым наклейкам (изображениям) не относятся гаражные номера, предупреждающие, отличительные и информационные изображения (знаки, указатели), наносимые в установленном порядке на специальные ТС и автобусы, а также надписи, наносимые в качестве отличительных особенностей на специальные легковые автомобили согласно [4].

3 Разрешается установка световозвращающих лент (полос) красного цвета сзади и белого цвета спереди ТС.

Не допускается использование на ТС, не принадлежащих оперативным и специальным службам, цветографических схем, не предусмотренных ТНПА для соответствующих ТС.

Примечание – Цветографические схемы наносятся на ТС пожарной, специальной аварийно-спасательной техники, инкассации денежной выручки и перевозки ценных грузов, оперативного назначения, городского коммунального хозяйства и содержания дорог, передвижных комплексов медицинского назначения, автобусы для перевозки детей, специальные легковые автомобили в соответствии с СТБ 11.13.01, СТБ 1738, СТБ 51.3.01, СТБ 1835, СТБ ГОСТ Р 50631, ГОСТ 28385, СТБ 2025, [4], [5].

4.10.4 Опознавательные знаки ТС большой длины и большой грузоподъемности должны быть установлены в соответствии с Правилами ЕЭК ООН № 70.

4.10.5 Опознавательный знак автопоезда на грузовом автомобиле с прицепом и на сочлененном автобусе должен быть размещен в соответствии с [6] и работать в постоянном режиме.

4.10.6 Прочие опознавательные знаки, предусмотренные [6], должны быть нанесены или размещены на ТС в соответствии с установленными требованиями.

Опознавательный знак «Учебное транспортное средство» должен быть размещен в соответствии с СТБ 1567.

Опознавательный знак «Перевозка детей» – в соответствии с СТБ 2025.

4.10.3 – 4.10.6 (Измененная редакция, Изм. № 2, 3)

4.10.7 Знаки не должны ограничивать зоны обзора водителя, закрывать приборы освещения, световой сигнализации и регистрационные знаки ТС.

(Измененная редакция, Изм. № 2)

5 Методы проверки

5.1 Методы проверки тормозного управления

5.1.1 Требования при проверке тормозного управления

5.1.1.1 Рабочую и аварийную (запасную) тормозные системы проверяют по эффективности торможения и устойчивости ТС при торможении, а стояночную – по эффективности торможения.

Использование показателей эффективности торможения и устойчивости ТС при торможении различными тормозными системами в обобщенном виде представлено в приложении Б.

5.1.1.2 Эффективность торможения и устойчивость ТС при торможении проверяют на стенде или в дорожных условиях.

5.1.1.3 Относительная погрешность измерения не должна превышать при определении, %:

- тормозного пути – $\pm 5,0$;
- тормозной силы – $\pm 3,0$;
- усилия на органе управления – $\pm 5,0$;
- установившегося замедления – $\pm 4,0$;
- давления воздуха в пневматическом или пневмогидравлическом тормозном приводе – $\pm 5,0$;
- продольного уклона площадки для выполнения торможений – $\pm 1,0$;
- массы ТС – $\pm 3,0$;
- усилия натяжения пружины регулятора тормозных сил – $\pm 5,0$.

Абсолютная погрешность измерения не должна превышать при определении:

- начальной скорости торможения – $\pm 1,0$ км/ч;
- времени срабатывания тормозной системы – $\pm 0,03$ с;
- времени запаздывания тормозной системы – $\pm 0,03$ с;
- времени нарастания замедления – $\pm 0,03$ с.

Примечание – Требования к погрешности измерения тормозного пути не распространяются на расчетное определение данного показателя по приложению В.

5.1.2 Условия проведения проверки тормозной системы

5.1.2.1 ТС подвергают проверке при «холодных» тормозных механизмах.

5.1.2.2 Шины проверяемых на стенде ТС должны быть чистыми, а давление в них должно соответствовать установленному изготовителем ТС или шин в эксплуатационной документации. Давление проверяют в полностью остывших шинах с использованием манометров по ГОСТ 9921.

5.1.2.3 Проверку проводят при работающем и отсоединенном от трансмиссии двигателе, а также отключенных приводах дополнительных ведущих мостов и разблокированных межосевых и межколесных дифференциалах (при наличии указанных узлов в конструкции ТС).

5.1.2.4 Масса ТС при проверке на стенде не должна превышать техническую допустимую максимальную массу. В дорожных условиях ТС проверяют с массой в снаряженном состоянии.

5.1.2.5 При проведении проверки проводят не менее двух измерений (принимается среднее).

5.1.2.6 Снижение коэффициента сцепления рабочих поверхностей роликов стенда с колесами ТС вследствие износа и загрязнения рифления или абразивного покрытия роликов, фиксируемого при сухих и чистых протекторах шин, до уровня менее 0,65 при проверке ТС категорий М₁, О₁ или менее 0,6 при проверке ТС категорий М₂, М₃, N₁, N₂, N₃, О₂, О₃, О₄ не допускается.

5.1.2.7 При проверке рабочей тормозной системы усилие, прикладываемое к органу управления рабочей тормозной системы для приведения ее в действие, должно быть не более 500 Н для ТС категории М₁ и 700 Н для ТС остальных категорий.

5.1.2.8 При проверке аварийной (запасной) тормозной системы усилие, прикладываемое к органу управления аварийной тормозной системы для приведения ее в действие, должно быть не более 500 (400) Н для ТС категории М₁ и 700 (600) Н для ТС остальных категорий.

Примечание – Значения в скобках приведены для ТС с ручным управлением аварийной тормозной системы.

5.1.2.9 При проверке стояночной тормозной системы усилие, прикладываемое к органу управления стояночной тормозной системы для приведения ее в действие, должно быть не более 500 (400) Н для ТС категории М₁ и 700 (600) Н для ТС остальных категорий.

Примечание – Значения в скобках приведены для ТС с ручным управлением стояночной тормозной системы.

5.1.2.10 При проведении проверки должны соблюдаться правила по технике безопасности работ [7] и предписания руководства по эксплуатации тормозного стенда.

5.1.2.11 Проверку тормозных систем прицепов (полуприцепов) проводят в составе автопоезда.

5.1.3 Проверка рабочей тормозной системы на стенде

5.1.3.1 Для определения усилия воздействия на орган управления тормозной системы на него устанавливают устройство для измерения силы.

5.1.3.2 ТС последовательно устанавливают колесами каждой из осей на стенд, при этом двигатель устанавливают на устойчивую минимальную частоту вращения коленчатого вала. Измерения проводят согласно руководству по эксплуатации стенда.

Для стендов, не обеспечивающих автоматическое измерение массы, приходящейся на колеса ТС, используют соответствующие средства измерений или справочные данные о массе ТС.

Медленно и равномерно приводят в действие орган управления тормозной системы.

Измерения показателей на стенде выполняют для каждой оси ТС.

Показатели удельной тормозной силы и относительной разности тормозных сил на колесах оси рассчитывают по тормозным силам, измеренным в момент автоматического отключения стенда или в момент достижения предельно допустимого усилия на органе управления тормозной системы по 5.1.2.7.

При необходимости рассчитывают показатели удельной тормозной силы и относительной разности тормозных сил колес оси по методике, приведенной в приложении В.

Измерения и расчеты повторяют для колес каждой оси ТС.

5.1.3.3 Для автопоездов при проверке на стенде должны определяться значения удельной тормозной силы и относительной разности тормозных сил колес оси отдельно для автомобиля-тягача (седельного тягача) и прицепа (полуприцепа), оборудованного тормозной системой, за исключением прицепов, оборудованных инерционной тормозной системой.

5.1.3.4 Показатели, полученные по 5.1.3.2 и 5.1.3.3, сравнивают с нормативными по 4.1.1 и 4.1.4.

5.1.4 Проверка рабочей тормозной системы в дорожных условиях

5.1.4.1 Проверку рабочей тормозной системы проводят на прямой ровной горизонтальной сухой чистой дороге с цементно- или асфальтобетонным покрытием. Размеры измерительного участка должны соответствовать таблице В.1.1 (приложение В.1).

Во время проведения проверки измерительный участок должен быть перекрыт для движения других ТС или людей в установленном порядке.

5.1.4.2 Показателем эффективности торможения рабочей тормозной системой является значение тормозного пути.

Допускается контролировать эффективность торможения по показателям установившегося замедления и времени срабатывания тормозной системы или расчетом показателя тормозного пути по методике, указанной в приложении В, на основе результатов измерения установившегося замедления, времени запаздывания тормозной системы и времени нарастания замедления при заданной начальной скорости торможения.

5.1.4.3 Проверку проводят путем торможения ТС рабочей тормозной системой с начальной скоростью по 4.1.1 и усилием на органе управления по 5.1.2.7.

Торможение рабочей тормозной системой осуществляют в режиме экстренного полного торможения путем однократного воздействия на орган управления. Время полного приведения в действие органа управления тормозной системой не должно превышать 0,2 с.

Величина тормозного пути измеряется с помощью соответствующих средств измерений (рулетка, линейка и т. д.).

5.1.4.4 Корректировка траектории движения ТС в процессе торможения рабочей тормозной системы не допускается (если этого не требует обеспечение безопасности проверок). Если такая корректировка произведена, то результаты проверки не учитывают.

5.1.4.5 Устойчивость ТС проверяют при торможении в пределах нормативного коридора движения. Ось, правую и левую границы коридора движения предварительно обозначают параллельной разметкой на дорожном покрытии. ТС перед торможением должно двигаться прямолинейно с установленной начальной скоростью по оси коридора. Выход какой-либо части ТС за пределы нормативного коридора движения устанавливают визуально по положению проекции ТС на опорную поверхность или по прибору для проверки тормозных систем в дорожных условиях при превышении измеряемой величиной смещения ТС в поперечном направлении половины разности ширины нормативного коридора движения и максимальной ширины ТС.

5.1.4.6 При проверке эффективности торможения и устойчивости ТС при торможении допускается отклонение начальной скорости торможения от установленной в 4.1.2 не более ± 4 км/ч. При этом должны быть пересчитаны нормативы тормозного пути по методике, изложенной в приложении Г.

5.1.4.7 Показатели, полученные по 5.1.4.2, 5.1.4.3 и 5.1.4.5, сравнивают с нормативными по 4.1.1, 4.1.2.

5.1.5 Проверка аварийной (запасной) тормозной системы на стенде

5.1.5.1 Требования 4.1.3 и 4.1.4 проверяют в соответствии с требованиями, установленными при проверке рабочей тормозной системы на стенде.

5.1.5.2 Определяют значение усилия воздействия на орган управления аварийной (запасной) тормозной системой.

5.1.5.3 ТС считают выдержавшими проверку эффективности торможения и устойчивости при торможении аварийной (запасной) тормозной системой, если полученные значения показателей соответствуют нормативным, приведенным в 4.1.3 и 4.1.4.

5.1.6 Проверка аварийной (запасной) тормозной системы в дорожных условиях

5.1.6.1 Требования 4.1.3 проверяют в соответствии с требованиями, установленными при проверке рабочей тормозной системы в дорожных условиях.

5.1.6.2 Значение усилия воздействия на орган управления аварийной (запасной) тормозной системой проверяют динамометром.

5.1.6.3 ТС считают выдержавшими проверку эффективности торможения и устойчивости при торможении аварийной (запасной) тормозной системой, если полученные значения показателей соответствуют нормативным, приведенным в 4.1.3.

5.1.7 Проверка стояночной тормозной системы на стенде

5.1.7.1 Проверку требования 4.1.5 проводят путем поочередного приведения в действие стенда и торможения колес оси ТС, на которую воздействует стояночная тормозная система. По результатам проверки аналогично 5.1.3.2 определяют удельную тормозную силу по методике, изложенной в приложении В, с учетом примечаний к таблице Б.1 (приложение Б).

5.1.7.2 ТС считают выдержавшим проверку эффективности торможения стояночной тормозной системой, если удельная тормозная сила не менее рассчитанной нормативной по 4.1.5 или если колеса проверяемой оси блокируются на стенде.

5.1.8 Проверка стояночной тормозной системы в дорожных условиях

5.1.8.1 Проверку стояночной тормозной системы проводят на участке дороги с уклоном, соответствующим 4.1.5. Участок дороги должен иметь цементно- или асфальтобетонное покрытие. Поверхность дороги должна быть чистой и сухой.

5.1.8.2 ТС размещают на опорной поверхности с уклоном, затормаживают ТС рабочей тормозной системой, а затем стояночной тормозной системой с одновременным измерением динамометром усилия, приложенного к органу управления стояночной тормозной системы, и последующим отключением рабочей тормозной системы.

При проверке определяют возможность обеспечения неподвижного состояния ТС под воздействием стояночной тормозной системы при соответствии усилия, приложенного к органу управления стояночной тормозной системы, требованиям 4.1.5.

5.1.9 Проверка узлов и деталей тормозных систем

5.1.9.1 Требования 4.1.7 проверяют на стендах или в дорожных условиях в процессе проверок рабочей и аварийной (запасной) тормозных систем посредством наблюдения за характером изменения тормозных сил при воздействиях на орган управления тормозной системы.

5.1.9.2 Требования 4.1.8, 4.1.9 проверяют с использованием средств измерений давления, подключаемых к контрольным выводам или соединительным головкам питающих магистралей тормозного привода неподвижного автомобиля-тягача (седельного тягача) и прицепа (полуприцепа) и секундомеров. При использовании средства измерения давления с точностными характеристиками, более высокими, чем указано в 5.1.1.3, допускается корректировать нормативы времени измерения и величины предельно допустимого падения давления воздуха в тормозном приводе по методике, изложенной в приложении Д.

5.1.9.3 Требования 4.1.10, 4.1.11 и 4.1.13 проверяют визуально на неподвижных ТС.

5.1.9.4 Требования 4.1.12, 4.1.14 – 4.1.16 и 4.1.18 проверяют посредством визуального наблюдения за функционированием деталей тормозного привода.

5.1.9.5 Требования 4.1.17 проверяют на неподвижных ТС при работающем двигателе посредством визуального наблюдения за функционированием приборов тормозного привода. Негерметичность выявляют пузырьковым методом (обмыливанием). О негерметичности судят по появлению пузырьков воздуха в пенящейся массе.

5.1.9.6 Требования 4.1.19 (при отсутствии индикаторов износа) проверяют осмотром и измерением износа накладок тормозных колодок. Геометрические параметры тормозного барабана (диска) измеряют в соответствии с требованиями изготовителя ТС. Допускается проверять техническое состояние тормозных барабанов (дисков) на стенде для проверки тормозной системы в соответствии с руководством по его эксплуатации.

5.1.9.7 Требования 4.1.20 проверяют с использованием средств измерений давления, подключаемых к контрольным выводам регулятора тормозных сил, или измеряют усилие натяжения пружины регулятора тормозных сил с помощью динамометра, или измеряют длину и ход рычага регулятора с помощью линейки.

5.1.9.8 Требования 4.1.21 проверяют визуально на неподвижных ТС при отсоединении шлангов пневматического тормозного привода автопоезда и отслеживании срабатывания тормозных механизмов (энергоаккумуляторов) прицепа (полуприцепа).

5.1.9.9 Требования 4.1.22 проверяют визуальным наблюдением за поведением ТС во время торможения и функционированием сигнальных устройств АБС в режимах контроля. Функционирование сигнальных устройств АБС должно соответствовать ее работоспособному состоянию: при включении зажигания должен включиться на 1 – 2 с на приборной панели символ неисправности «АБС», после чего он должен выключиться и оставаться в выключенном состоянии при любых режимах работы ТС.

5.1.9.10 Требования 4.1.23 проверяют визуально.

Подраздел 5.1 (Измененная редакция, Изм. № 2)

5.2 Методы проверки рулевого управления

5.2.1 Требования 4.2.1, 4.2.9 проверяют на неподвижных ТС посредством поочередного поворота рулевого колеса на максимальный угол в каждую сторону (ТС, оборудованные усилителем рулевого управления, проверяют при работающем двигателе).

5.2.2 Требования 4.2.2 проверяют визуальным наблюдением за положением рулевого колеса на неподвижных ТС с усилителем рулевого управления после установки рулевого колеса в положение, примерно соответствующее прямолинейному движению, и пуска двигателя.

5.2.3 Требование 4.2.3 проверяют на неподвижных ТС с использованием приборов для определения суммарного люфта в рулевом управлении, фиксирующих угол поворота рулевого колеса и начало поворота управляемых колес.

5.2.3.1 Прибор, применяемый при проверке, должен быть работоспособен и поверен. Погрешность измерения не должна превышать $\pm 1^\circ$.

5.2.3.2 Шины проверяемых ТС должны быть чистыми и сухими, а давление в них должно соответствовать нормативному, установленному изготовителем в эксплуатационной документации. Давление проверяют в полностью остывших шинах с использованием манометров, соответствующих ГОСТ 9921.

5.2.3.3 Управляемые колеса должны быть предварительно приведены в положение, примерно соответствующее прямолинейному движению, а двигатель ТС, оборудованного усилителем рулевого управления, должен работать.

5.2.3.4 Рулевое колесо поворачивают до положения, соответствующего началу поворота управляемых колес ТС в одну сторону, а затем в другую сторону до положения, соответствующего началу поворота управляемых колес в противоположную сторону. При этом измеряют угол между указанными крайними положениями рулевого колеса, который является суммарным люфтом в рулевом управлении.

5.2.3.5 ТС считают выдержавшими проверку, если суммарный люфт не превышает нормативов по 4.2.3.

5.2.4 Требования 4.2.4, 4.2.5 и 4.2.10 проверяют органолептически на неподвижных ТС при неработающем двигателе путем приложения знакопеременных ненормируемых нагрузок к узлам рулевого управления и простукивания резьбовых соединений.

5.2.4.1 Осевое перемещение рулевого колеса по 4.2.4 производят путем приложения к рулевому колесу знакопеременных сил в направлении оси рулевого вала.

5.2.4.2 Перемещение рулевой колонки по 4.2.5 производят путем приложения в плоскости рулевого колеса перпендикулярно к колонке знакопеременных сил в двух взаимно перпендикулярных плоскостях, проходящих через ось рулевой колонки.

5.2.4.3 Работоспособность устройства фиксации положения рулевой колонки по 4.2.5 проверяют посредством приведения его в действие и последующего перемещения рулевой колонки при ее зафиксированном положении путем приложения знакопеременных усилий к рулевому колесу в плоскости рулевого колеса перпендикулярно к колонке во взаимно перпендикулярных плоскостях, проходящих через ось рулевой колонки.

5.2.4.4 Для оценки состояния соединений по 4.2.10 используют стенды для проверки рулевого привода.

(Измененная редакция, Изм. № 3)

5.2.5 Требования 4.2.6 проверяют визуально на неподвижных ТС.

5.2.6 Требования 4.2.7 проверяют визуально на неподвижных ТС с работающим и неработающим двигателем.

5.2.7 Требования 4.2.8 проверяют измерением натяжения ремня привода насоса усилителя рулевого управления на неподвижных ТС с помощью специальных приборов для одновременного контроля усилия и перемещения или с использованием линейки и динамометра с максимальной погрешностью не более 5 %.

Уровень рабочей жидкости в бачке проверяют визуально.

5.3 Методы проверки освещения и световой сигнализации

5.3.1 Требования 4.3.1, 4.3.3, 4.3.13 – 4.3.17, 4.3.19 – 4.3.23 проверяют визуальным осмотром и при включении-выключении устройств освещения и световой сигнализации.

5.3.2 Требования 4.3.2, 4.3.24 – 4.3.25 проверяют визуально.

5.3.3 Требования 4.3.4 – 4.3.11 проверяют с использованием прибора для проверки и регулировки фар с приспособлением для ориентации оптической оси фары относительно направления движения ТС и исходного центра фары или на специальной рабочей площадке с плоским экраном с матовым покрытием, люксметром с фотоприемником (защищенным от посторонних засветок) и приспособлением, ориентирующим взаимное расположение экрана по отношению к ТС.

5.3.3.1 ТС подвергают проверке регулировки фар при неработающем двигателе.

5.3.3.2 При отсутствии на ТС автоматических или ручных корректирующих устройств для регулировки направления света фар требования 4.3.4, 4.3.6 и 4.3.10 проверяют на ТС в снаряженном состоянии. При наличии таких устройств фары должны быть приведены в соответствующее загрузке ТС положение. При наличии на ТС подвески с регулируемым уровнем положения кузова или шасси она должна быть установлена в транспортное положение.

5.3.3.3 Давление в шинах должно соответствовать значению, установленному изготовителем ТС в эксплуатационной документации. Давление проверяют в полностью остывших шинах с использованием манометров, соответствующих ГОСТ 9921.

5.3.3.4 Измерение силы света по 4.3.5, 4.3.9, 4.3.11 и 4.3.12 проводят при помощи фотоприемника, откорректированного под среднюю кривую спектральной чувствительности глаза. Чувствительность фотоприемника должна соответствовать интервалам допускаемых значений силы света по 4.3.5, 4.3.9 и 4.3.11.

Диаметр фотоприемника должен быть не более 6 мм при работе со средством измерения по 5.3.3.7 и не более 30 мм при работе с экраном по 5.3.3.8.

5.3.3.5 При измерении параметров внешних световых приборов силу света I , кд, определяют по формуле

$$I = \frac{E_m \cdot L^2}{\cos \alpha}, \quad (2)$$

где E_m – максимальная освещенность, лк;

L – расстояние от экрана до исходного центра фары, мм;

α – угол наклона светового пучка фары в вертикальной плоскости, ...'.

5.3.3.6 Допускаемая абсолютная погрешность измерения углов наклона светового пучка в вертикальной плоскости не должна превышать $\pm 15'$, допускаемая относительная погрешность измерения силы света фар не должна превышать $\pm 15\%$.

5.3.3.7 При проведении проверки регулировки фар с использованием прибора для проверки и регулировки фар размеры рабочей площадки должны обеспечивать размещение на ней ТС и прибора.

Поверхность площадки должна быть сухой, чистой, без посторонних предметов. Допускаются неровности рабочей площадки не более 3 мм на 1 м и отклонение от горизонтальной плоскости не более $\pm 5'$.

Диаметр входного отверстия объектива прибора для проверки и регулировки фар должен быть не менее габаритов фар. Оптическая ось прибора для проверки и регулировки фар должна быть направлена параллельно рабочей площадке с погрешностью не более $\pm 0,25^\circ$. В фокальной плоскости объектива прибора для проверки и регулировки фар должен быть установлен подвижный экран с разметкой, обеспечивающей проверку требований по 4.3.4 – 4.3.8, 4.3.10 и 4.3.11.

Ориентирующее приспособление должно обеспечивать установку оптической оси прибора параллельно продольной плоскости симметрии ТС (или перпендикулярно к оси задних колес) с погрешностью не более $\pm 0,5^\circ$.

5.3.3.8 При проведении проверки с использованием экрана размеры рабочей площадки должны обеспечивать размещение на ней ТС и расстояние не менее 5 м между исходным центром (рассеивателем) светового прибора ТС и экраном по исходной оси.

Допускаются неровности рабочей площадки не более 3 мм на 1 м и отклонение от горизонтальной плоскости не более $\pm 5'$.

Угол между плоскостью экрана и рабочей площадкой должен быть $(90 \pm 3)^\circ$.

Разметка экрана должна обеспечивать проверку требований 4.3.4 – 4.3.8, 4.3.10, 4.3.11. Показатели снижения светотеневой границы определяют на матовом экране при помощи измерительной линейки.

Допускаемая погрешность для линейных значений при измерении показателей по 4.3.4 и 4.3.10 не должна быть более ± 44 мм при расстоянии до экрана – 10 м.

При проверке требований 4.3.5, 4.3.9 и 4.3.11 фотоприемник располагают на расстоянии $(25 \pm 0,1)$ м от исходного центра (рассеивателя) фары по его исходной оси, при этом фотоприемник должен быть защищен от посторонних засветок.

5.3.4 Требования 4.3.18 проверяют визуально путем осмотра и включения-выключения указателей поворота. Частоту миганий указателя поворота проверяют не менее чем по 10 миганиям с помощью специального средства измерения или универсального средства измерения времени с отсчетом от 1 до 60 с и ценой деления не более 1 с. Допускаемая погрешность при измерении – не более 7 %.

5.3.5 Требование 4.3.26 проверяют визуально при приведении в действие и наблюдении за изменением угла наклона светового пучка.

Подраздел 5.3 (Измененная редакция, Изм. № 2)

5.4 Методы проверки обзорности

5.4.1 Требования 4.4.1, 4.4.3 и 4.4.11 проверяют визуально. Коэффициент (степень) светопропускания стекол измеряют по СТБ 1640.

5.4.2 Требование 4.4.2 проверяют визуально. Ширину прозрачной цветной полосы измеряют с помощью линейки.

5.4.1, 5.4.2 (Измененная редакция, Изм. № 1)

5.4.3 Требования 4.4.4 – 4.4.9 проверяют визуально в процессе рабочего функционирования соответствующих устройств при минимально устойчивой частоте вращения коленчатого вала на холостом ходу двигателя ТС. При проверке стеклоочистителей с электрическим приводом должны быть включены фары дальнего света. Требования 4.4.6 проверяют с использованием универсального измерителя времени с отсчетом от 1 до 60 с (секундомера и т. п.) и ценой деления не более 1 с.

Требование 4.4.6 проверяют в режиме максимальной интенсивности работы. Поверхность стекла должна быть смочена специальной омывающей жидкостью или водой.

5.4.4 (Исключен, Изм. № 1)

5.5 Методы проверки осей, подвески, шин и колес

5.5.1 Требования 4.5.12 проверяют путем измерения остаточной глубины рисунка протектора шин с помощью специальных шаблонов, штангенциркуля или линейки или визуально при наличии индикаторов износа.

5.5.1.1 Глубину рисунка при равномерном износе протектора шин измеряют на участке, ограниченном прямоугольником, ширина которого равна половине ширины беговой дорожки протектора, а длина равна 1/6 длины окружности шины по середине беговой дорожки протектора, а при неравномерном износе – на нескольких участках с разным износом, суммарная площадь которых имеет такую же величину.

5.5.1.2 Глубину рисунка измеряют в местах наибольшего износа протектора, но не на участках расположения индикаторов износа, мостиков и ступенек у основания рисунка протектора.

Предельный износ шин, имеющих индикаторы износа, фиксируют при равномерном износе рисунка протектора по появлению одного индикатора, а при неравномерном износе – по появлению двух индикаторов в каждом из двух сечений колеса.

Глубину рисунка протектора шин, имеющих сплошное ребро по центру беговой дорожки, измеряют по краям этого ребра.

5.5.2 Требования 4.5.1, 4.5.8, 4.5.10, 4.5.11, 4.5.13 – 4.5.16 проверяют визуально путем осмотра.

(Измененная редакция, Изм. № 2)

5.5.3 Требования 4.5.3, 4.5.4, 4.5.7 и 4.5.9 проверяют визуально и простукиванием болтовых соединений балок осей, рессор, карданной передачи и амортизаторов.

5.5.4 Осевой люфт подшипников ступиц колес по 4.5.2 проверяют в соответствии с требованиями изготовителей ТС. Свободное и равномерное вращение колес ТС проверяют на стенде для проверки тормозной системы путем приведения роликов стенда в движение или органолептически при вывешенных колесах, вращая их в обоих направлениях.

(Измененная редакция, Изм. № 2)

5.5.5 Требования 4.5.5 и 4.5.6 проверяют визуально путем осмотра, приведения в действие и наблюдения за функционированием и механическим состоянием составных частей. Негерметичность пневмоподвесок выявляют с помощью электронного детектора утечек сжатого воздуха или органолептически.

5.6 Методы проверки шасси, кузова и деталей, закрепленных на шасси **Наименование подраздела (Измененная редакция, Изм. № 2)**

5.6.1 Требования 4.6.1 и 4.6.12 проверяют визуально путем осмотра.

5.6.2 Требования 4.6.2 проверяют визуально и простукиванием болтовых и заклепочных соединений.

5.6.3 Требования 4.6.3, 4.6.11 и 4.6.21 проверяют визуально путем осмотра и замеров с помощью линейки или рулетки. Надежность крепления по 4.6.3 проверяют простукиванием болтовых соединений и приложением ненормируемых усилий к защитным устройствам.

5.6.4 Требования 4.6.4 и 4.6.10 проверяют визуально путем осмотра и замеров с помощью специальных шаблонов. Надежность крепления по 4.6.4 проверяют путем приложения ненормируемых усилий к защитным устройствам и спойлерам.

5.6.5 Требования 4.6.5 и 4.6.7 проверяют визуально путем осмотра, приведения в действие и наблюдения за функционированием и техническим состоянием составных частей. Замеряют диаметры и определяют зазоры в соединениях с помощью штангенциркуля после расцепки автомобиля-тягача (седельного тягача) и прицепа (полуприцепа).

5.6.6 Требования 4.6.6 проверяют визуально путем осмотра, приведения в действие и наблюдения за функционированием и техническим состоянием составных частей. Зазоры и люфты в соединениях определяют путем приложения ненормируемых усилий к дышлу прицепа. Диаметр сечения сцепной петли дышла проверяют с помощью штангенциркуля.

5.6.7 Требования 4.6.8, 4.6.9, 4.6.13 – 4.6.20 проверяют визуально путем осмотра, приведения в действие и наблюдения за функционированием и техническим состоянием составных частей. Надежность крепления по 4.6.8 и 4.6.9 проверяют простукиванием болтовых соединений и приложением ненормируемых усилий к буксирным и опорным устройствам.

Требования по 4.6.14 проверяют путем приложения ненормируемых усилий к их составным частям. Крепление составных частей по 4.6.16 и погрузочно-разгрузочного оборудования по 4.6.18 проверяют простукиванием болтовых и заклепочных соединений.

5.7 Методы проверки прочих элементов конструкции

5.7.1 Требования 4.7.2 проверяют визуально.

5.7.2 Требования 4.7.1, 4.7.3 и 4.7.5 проверяют визуально путем осмотра, приведения в действие и наблюдения за функционированием и техническим состоянием частей ТС.

(Измененная редакция, Изм. № 2)

5.7.3 Требования 4.7.4 проверяют визуально по изменению показаний спидометра и одометра при проверке ТС в дорожных условиях.

5.8 Методы проверки автобусов

5.8.1 Требования 4.8.3, 4.8.7, 4.8.8 и 4.8.10 проверяют визуально.

5.8.2 Требования 4.8.9 проверяют визуально. Надежность крепления поручней и сидений проверяют путем приложения к ним физических знакопеременных усилий проверяющего.

5.8.3 Требования 4.8.1, 4.8.2, 4.8.4 – 4.8.6, 4.8.11 – 4.8.14 проверяют визуально путем осмотра, приведения в действие и наблюдения за функционированием и техническим состоянием частей автобуса.

(Измененная редакция, Изм. № 2)

5.9 Методы проверки экологических показателей

5.9.1 Требования 4.9.1 и 4.9.4 проверяют визуально и органолептически на неподвижном ТС при работающем двигателе.

5.9.2 Требования 4.9.2 проверяют по СТБ 2170.

5.9.3 Требования 4.9.3 проверяют по СТБ 2169 и Правилам ЕЭК ООН № 24.

5.9.2, 5.9.3 (Измененная редакция, Изм. № 3)

5.9.4 Требование 4.9.5 проверяют визуально. Герметичность газовой системы питания ТС проверяют с помощью специального прибора – индикатора утечки газа.

(Измененная редакция, Изм. № 2)

5.10 Методы проверки регистрационных и опознавательных знаков и маркировки агрегатов и ТС в целом

Требования 4.10.1 – 4.10.7 проверяют визуально. При необходимости проводят замеры с помощью линейки.

Подраздел 5.10 (Измененная редакция, Изм. № 2)

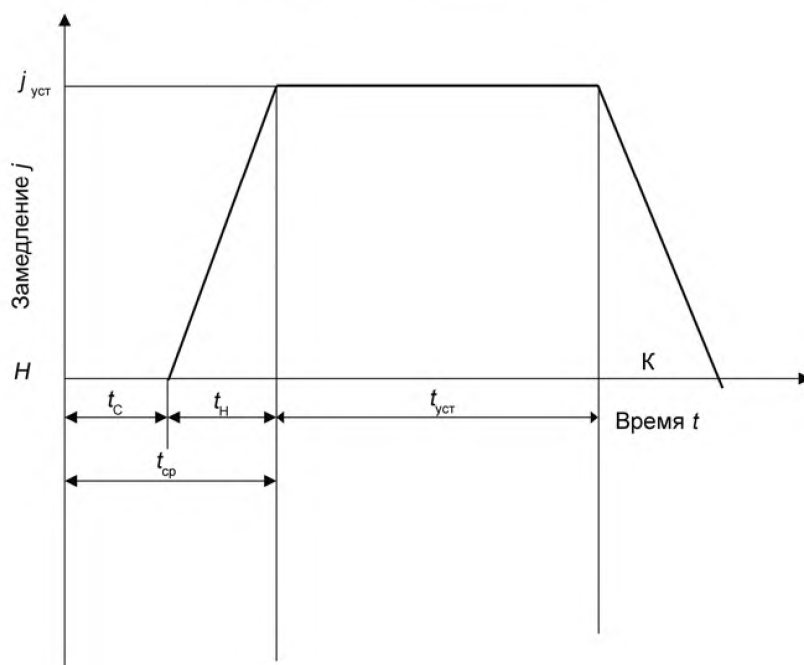
5.11 Требования к средствам измерения и оборудованию

Средства измерений, применяемые при проверке, должны быть внесены в случаях, предусмотренных законодательством, в Государственный реестр средств измерений Республики Беларусь, работоспособны, поверены в установленном порядке или аттестованы в соответствии с требованиями ТНПА. Применение средств измерений и оборудования должно осуществляться в соответствии с руководством по их эксплуатации и/или ТНПА.

Подраздел 5.11 (Введен дополнительно, Изм. № 2)

Приложение А
(справочное)

Тормозная диаграмма (схема)



t_c — время запаздывания тормозной системы; t_H — время нарастания замедления;
 $t_{уст}$ — время торможения с установившимся замедлением; $t_{ср}$ — время срабатывания тормозной системы;
 $j_{уст}$ — установившееся замедление ТС; H и K — начало и конец торможения соответственно

Рисунок А.1

Приложение Б
(справочное)

**Показатели эффективности торможения и устойчивости транспортных средств,
используемые при проверках на стендах и в дорожных условиях**

Таблица Б.1 – Показатели эффективности торможения и устойчивости ТС, используемых при проверках на стенде

Наименование показателя	Тормозная система			
	рабочая		аварийная (запасная)	стояночная
	без АБС или с АБС с порогом отключения выше скорости стенда			
	эффективность торможения	устойчивость при торможении	эффективность торможения	
Удельная тормозная сила	+	–	+	+
Относительная разность тормозных сил оси	–	+	–	–
Блокирование колес ТС на стенде *	+	–	+	+
* Используется только вместо показателя удельной тормозной силы.				
Примечание – Знак «+» означает, что соответствующий показатель должен использоваться при оценке эффективности торможения или устойчивости ТС при торможении, знак «–» – не должен использоваться.				

Таблица Б.2 – Показатели эффективности торможения и устойчивости ТС, используемых при проверках в дорожных условиях

Наименование показателя	Тормозная система					
	рабочая				аварийная (запасная)	стояночная
	без АБС		с АБС			
	эффектив- ность тор- можения	устойчи- вость при торможении	эффектив- ность тор- можения	устойчи- вость при торможении	эффективность торможения	
Тормозной путь	+	–	+	–	+	–
Установившееся замед- ление *	+	–	+	–	+	–
Время срабатывания тор- мозной системы *	+	–	+	–	+	–
Коридор движения	–	+	–	+	+	–
Уклон дороги, на котором ТС удерживается непо- движно	–	–	–	–	–	+
* Используется только вместо показателя тормозного пути.						
Примечание – Знак «+» означает, что соответствующий показатель должен использоваться при оценке эффективности торможения или устойчивости ТС при торможении, знак «–» – не должен использоваться.						

Приложение Б (Измененная редакция, № 2)

Приложение В
(обязательное)

**Методика расчета показателей эффективности торможения
и устойчивости ТС при торможении**

В.1 Удельную тормозную силу γ_T рассчитывают по результатам проверок тормозных сил P_T на колесах ТС отдельно для автомобиля-тягача (седельного тягача) и прицепа (полуприцепа) по формуле

$$\gamma_T = \frac{\sum P_T}{Mq}, \quad (\text{В.1})$$

где $\sum P_T$ – сумма максимальных тормозных сил P_T на колесах ТС, Н;
 M – масса автомобиля-тягача (седельного тягача) или прицепа (полуприцепа), равная частному от деления суммы всех реакций опорной поверхности на колесах ТС в неподвижном состоянии на ускорение свободного падения, кг;
 q – ускорение свободного падения, м/с^2 .

В.2 Относительную разность F , %, тормозных сил колес оси рассчитывают по результатам проверок тормозных сил P_T на колесах ТС по формуле

$$F = \left| \frac{P_{T \text{ пр}} - P_{T \text{ лев}}}{P_{T \text{ max}}} \right| \times 100, \quad (\text{В.2})$$

где $P_{T \text{ пр}}, P_{T \text{ лев}}$ – тормозные силы на правом и левом колесах проверяемой оси ТС, измеренные одновременно в момент достижения максимального значения тормозной силы первым из этих колес, Н;
 $P_{T \text{ max}}$ – наибольшая из указанных тормозных сил, Н.

В.3 Допускается вычисление тормозного пути S_T , м, для начальной скорости торможения V_0 по результатам проверок показателей замедления ТС при торможении (см. приложение Г) по формуле

$$S_T = \frac{V_0}{3,6} (t + 0,5t_H) + \frac{V_0^2}{26j_{\text{уст}}}, \quad (\text{В.3})$$

где V_0 – начальная скорость торможения ТС, км/ч;
 t – время запаздывания тормозной системы, с;
 t_H – время нарастания замедления, с;
 $j_{\text{уст}}$ – установившееся замедление, м/с^2 .

(Измененная редакция, Изм. № 2)

Приложение В.1
(обязательное)**Размеры измерительного участка для проверки тормозных систем
транспортных средств в дорожных условиях**

Таблица В.1.1

Параметр	Категории проверяемых ТС		
	М ₁ , М ₂ , N ₁ , O ₂	М ₃ , N ₂ , N ₃	М ₃ , N ₂ , N ₃ , O ₃ , O ₄
Ширина участка, не менее, м	4,5	5,5	5,5
Длина участка, не менее, м	80	100	140

Приложение В.1 (Введено дополнительно, Изм. № 2)

Приложение Г
(обязательное)

**Методика пересчета нормативов тормозного пути в зависимости
от начальной скорости торможения ТС**

Г.1 Нормативы тормозного пути S_T , м, для ТС с начальной скоростью V_0 , отличной от указанной в 4.1.1 и 4.1.2 нормативной, допускается рассчитывать по формуле

$$S_T = AV_0 + \frac{V_0^2}{26j_{уст}}, \quad (\text{Г.1})$$

где V_0 – начальная скорость торможения ТС, км/ч;

$j_{уст}$ – установившееся замедление, м/с².

A – коэффициент, характеризующий время срабатывания тормозной системы.

Г.2 При пересчетах нормативов тормозного пути S_T следует использовать значения коэффициента A и установившегося замедления $j_{уст}$ для различных категорий ТС, приведенные в таблице Г.1.

Таблица Г.1

ТС	Категория ТС (тягач в составе автопоезда)	Исходные данные для расчета норматива тормозного пути ТС с полной массой в снаряженном состоянии	
		A	$j_{уст}, \text{ м/с}^2$
Пассажирские и грузопассажирские автомобили	M_1	0,10	5,8
	M_2, M_3	0,10	5,0
Легковые автомобили с прицепом	M_1	0,10	5,8
Грузовые автомобили	N_1, N_2, N_3	0,15	5,0
Грузовые автомобили с прицепом (полуприцепом)	N_1, N_2, N_3	0,18	5,0

Приложение Д
(обязательное)

**Методика пересчета нормативов предельно допустимого падения
давления воздуха в пневматическом и пневмогидравлическом
тормозном приводе**

Д.1 При проверке герметичности пневматического и пневмогидравлического тормозного привода ТС с помощью приборов допускается корректирование установленных в 4.1.8 нормативных значений периода определения падения давления воздуха в тормозном приводе и предельно допустимого падения давления воздуха в приводе.

Д.2 Нормативы предельно допустимого падения давления воздуха в пневматическом и пневмогидравлическом тормозном приводе ТС при измерении давления с более высокой точностью, чем 5.1.1.3, допускается корректировать по формулам

$$П = П_{н} \frac{m}{m_{н}}, \quad (\text{Д.1})$$

$$T = T_{н} \frac{m}{m_{н}}, \quad (\text{Д.2})$$

- где $П$ – предельно допустимая величина падения давления воздуха в приводе от значения нижнего предела регулирования регулятором давления при неработающем двигателе и обеспечиваемой прибором максимальной погрешности измерения давления не более m %;
- $П_{н}$ – нормативная предельно допустимая величина падения давления воздуха в приводе от значения нижнего предела регулирования регулятором давления при неработающем двигателе и нормативной величине максимальной погрешности измерения давления $m_{н} = 5$ %;
- T – минимально допустимый период времени определения величины падения давления воздуха в тормозном приводе при обеспечиваемой прибором точности измерения давления не более m %, с;
- $T_{н}$ – нормативная величина периода времени определения падения давления воздуха в тормозном приводе, с.

Библиография

- [1] Национальный стандарт Российской Федерации.
ГОСТ Р 51709-2001 Автотранспортные средства. Требования безопасности к техническому состоянию и методы проверки
- [2] Толковый словарь по автомобильному транспорту под редакцией А. Н. Нарбута. – М., 1989 г.
- [3] Перечень вложений, входящих в аптечку первой медицинской помощи для оснащения транспортных средств
Утвержден постановлением Министерства здравоохранения Республики Беларусь от 15.01.2007 № 4
- [4] Перечень специальных легковых автомобилей
Утвержден постановлением Совета Министров Республики Беларусь от 21.09.2001 № 1398.
Дополнения и изменения внесены постановлением Совета Министров Республики Беларусь от 17.09.2011 № 1246
- [5] Инструкция о порядке оборудования проблесковыми сигналами (маячками) и специальными звуковыми сигналами транспортных средств, самоходных машин
Утверждена постановлением Министерства внутренних дел Республики Беларусь от 04.04.2008 № 103
- [6] Правила дорожного движения
Утверждены Указом Президента Республики Беларусь от 28 ноября 2005 г. № 551.
Дополнения и изменения внесены Указами Президента Республики Беларусь от 18 октября 2007 г. № 526 и от 25 ноября 2010 г. № 611
- [7] Межотраслевые правила по охране труда на автомобильном и городском электрическом транспорте
Утверждены постановлением Министерства труда и социальной защиты Республики Беларусь и Министерства транспорта и коммуникаций Республики Беларусь от 4 декабря 2008 г. № 180/128

Библиография (Измененная редакция, Изм. № 1, 2, 3)

Ответственный за выпуск *Т. В. Варивончик*

Сдано в набор 29.04.2013. Подписано в печать 22.05.2013. Формат бумаги 60×84/8. Бумага офсетная.
Гарнитура Arial. Печать ризографическая. Усл. печ. л. 4,88. Уч.- изд. л. 3,11. Тираж 7 экз. Заказ 465

Издатель и полиграфическое исполнение:
Научно-производственное республиканское унитарное предприятие
«Белорусский государственный институт стандартизации и сертификации» (БелГИСС)
ЛИ № 02330/0552843 от 08.04.2009.
ул. Мележа, 3, комн. 406, 220113, Минск.