

ТИПОВОЙ ПРОЕКТ
705-1-255.93

СКЛАД
ХРАНЕНИЯ АММИАЧНОЙ СЕЛИТРЫ
ВМЕСТИМОСТЬЮ 640Т

АЛЬБОМ 2

АС.И СТРОИТЕЛЬНЫЕ ИЗДЕЛИЯ СТР. 2-19

ТИПОВОЙ ПРОЕКТ

705 -1-255.93

СКЛАД ХРАНЕНИЯ АММИАЧНОЙ СЕЛИТРЫ ВМЕСТИМОСТЬЮ 640 т

Альбом 2

РАЗРАБОТАН
ПРОЕКТНЫМ ИНСТИТУТОМ
„ГИПРОАГРОХИМ”

УТВЕРЖДЕН Минсельхозом России
Сводное экспертное заключение
от 16.12.93г. №59
ВВЕДЕН В ДЕЙСТВИЕ ИНСТИТУТОМ „ГИПРОАГРОХИМ”
Приказ от 28.12.93г. №77

Главный инженер института  (Крылов А.М.)
Главный инженер проекта  (Грынов В.П.)

СОДЕРЖАНИЕ АЛЬБОМА

ОБОЗНАЧЕНИЕ	НАИМЕНОВАНИЕ	СТР.
АС.И 00.00.ТУ	Технические условия	3
АС.И 01.00	Колонна (1К45.3-3.1-П-1)	4
АС.И 02.00	Колонна (1К45.3-3.1-П-2)	5
АС.И 03.00	Колонна (1К45.3-3.1-П-3)	6
АС.И 04.00	Колонна (1К45.3-3.1-П-4)	7
АС.И 05.00	Колонна (1КФ55-1-Н-1)	8
АС.И 06.00	Колонна (1К45.3-3.1-П-5)	9
АС.И 07.00	Колонна (1К45.3-3.1-П-6)	10
АС.И 08.00	Колонна (1К45.3-3.1-П-7)	11
АС.И 09.00	Колонна (1К45.3-3.1-П-8; 1К45.3-3.1-П-9)	12

ОБОЗНАЧЕНИЕ	НАИМЕНОВАНИЕ	СТР.
АС.И 10.00	ФЕРМА 1ФТ12-5АIVТ-Н-1	13
АС.И 11.00	ПАНЕЛЬ СТЕНОВАЯ (ПС615.90.10-2Т-И2-1; ПС615.90.10-2Т-ИИ-1)	14
АС.И 12.00	ПАНЕЛЬ СТЕНОВАЯ (ПС300.120.10-2Т-70-1; ПС300.120.10-2Т-70-2)	15
АС.И 13.00	ПЕРЕМЫЧКА БПГ 35-37а	16
АС.И 14.00	СТОЙКА ФАХВЕРКА СФ1	17
АС.И 15.00	КОНСОЛЬ ОПОРНАЯ РК2	18
АС.И 16.00	ИЗДЕЛИЕ ЗАКЛАДНОЕ ЗД1	18
АС.И 17.00	ПЛИТА (1ПГБ-4АIV-Па)	19

Технические условия

1. Закладные изделия должны отвечать требованиям ГОСТ 10922-90 «Арматурные изделия и закладные детали сварные для железобетонных конструкций. Технические требования и методы испытаний».

2. Сварку производить электродами типа Э42 по ГОСТ 9467-75.

3. Крепление анкеров к пластинам или уголкам внахлестку выполнять контактной рельефно-точечной или ручной дуговой сваркой.

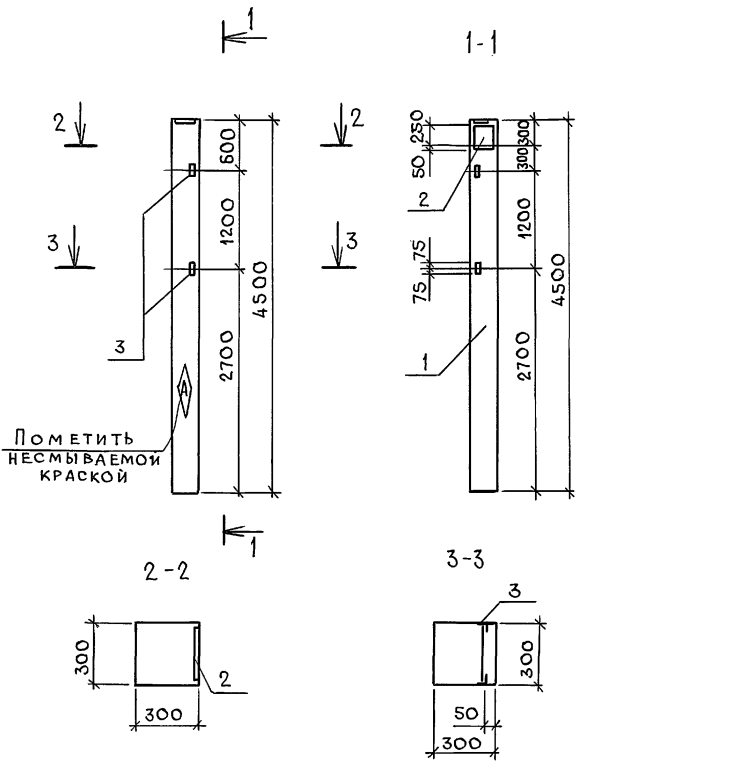
4. Все сборные железобетонные конструкции выполнить из бетона повышенной плотности В6.

5. Материал проката закладных и соединительных изделий - углеродистая сталь.

Марки стали С235 и С245 по ГОСТ 27772-88.

ИНВ. № ГОДА ПОДПИСЬ И ДАТА ЗАМ. ИНВ. №

Привязан	ГИП	Трынов	07.94	705-1-255.93	АС.И 00.00.ТУ	
	Н. КОНТР.	ФЕСЬКОВА	02.95		СТАДИЯ	ЛИСТ
	НАЧ. ОТД.	ПОТАЛОВ	11.93		Р	1
	ГЛ. СПЕЦ.	ФРОЛОВА	12.93	Технические условия	ГИПРОАГРОХИМ	
ИНВ. №	ЗАВ. ГР.	ХОЛОДАРЬ	12.93		ВЛАДИМИР	
	ВЕД. ИНЖ.	МЕРКУШИНА	12.93			



ФОРМАТ	ЗОНА	Поз.	ОБОЗНАЧЕНИЕ	НАИМЕНОВАНИЕ	КОЛ.	ПРИМЕЧАНИЕ
				<u>ДОКУМЕНТАЦИЯ</u>		
			1823.1-2	Колонны ж.б. для сельскохозяйственных производственных зданий		
				<u>СБОРОЧНЫЕ ЕДИНИЦЫ</u>		
		1	1823.1-2.1-100-60	Колонна 1К453-3.1-П ИЗДЕЛИЕ ЗАКЛАДНОЕ		
		2	1.400-6/76	М1-9-3	1	7,8кг
		3	1.400-6/76	М1-13	2	1,7кг

Ведомость дополнительного расхода стали на элемент, кг

МАРКА ЭЛЕМЕНТА	ИЗДЕЛИЯ ЗАКЛАДНЫЕ								ОБЩИЙ РАСХОД	
	АРМАТУРА КЛАССА АIII				ПРОКАТ МАРКИ С 245					
	ГОСТ 5781-82				ГОСТ 27772-88					
	Ф12	Ф14			Итого	Ф3х5	Ф-10			Итого
1К453-3.1-П-1	0,4	1,3			1,7	3,0	6,5		9,5	11,2

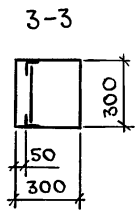
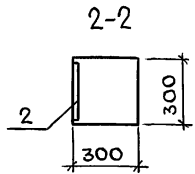
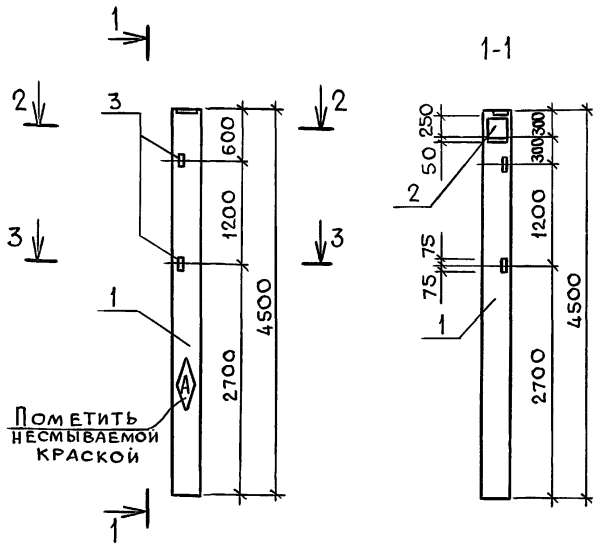
1. Закладные изделия покрыть металлизационным слоем цинка толщиной 120 мкм.
2. Колонну выполнить из бетона повышенной плотности В6.

Привязан

И. КОНТР.	ФЕСЬКОВА	Февраль 12.93
ГЛ. СПЕЦ.	ФРОЛОВА	Февраль 12.93
ЗАВ. ГР.	ХОЛОДАРЕВ	Февраль 12.93
ИНЖ. КАТ.	ЛЕБЕДЕВА	Февраль 12.93

					705-1-255.93	АС.И 01.00
					Колонна (1К453-3.1-П-1)	СТАДИЯ МАССА МАСШТАБ Р 1030кг 1:50
						ЛИСТ Листов 1
						ГИПРОАГРОХИМ ВЛАДИМИР

И.в. № подл. Подпись и дата Взам. инв. №



ФОРМАТ	ЗОНА	ПОЗ.	ОБОЗНАЧЕНИЕ	НАИМЕНОВАНИЕ	КОЛ.	ПРИМЕЧАНИЕ
				<u>ДОКУМЕНТАЦИЯ</u>		
			1.823.1-2	Колонны ж.-б. для сельскохозяйственных производственных зданий		
				<u>СБОРОЧНЫЕ ЕДИНИЦЫ</u>		
		1	1.823.1-2.1-100-60	Колонна 1К453-3.1-П ИЗДЕЛИЕ ЗАКЛАДНОЕ		
		2	1.400-6/76	M1-9-3	1	7,8кг
		3	1.400-6/76	M1-13	2	1,7кг

Ведомость дополнительного расхода стали на элемент, кг

МАРКА ЭЛЕМЕНТА	ИЗДЕЛИЯ ЗАКЛАДНЫЕ								Общий расход	
	АРМАТУРА КЛАССА А III				ПРОКАТ МАРКИ С 245					
	ГОСТ 5781-82				ГОСТ 27772-88					
	φ12	φ14			Итого	163×5	δ=10			Итого
1К453-3.1-П-2	0,4	1,3			1,7	3,0	6,5		9,5	11,2

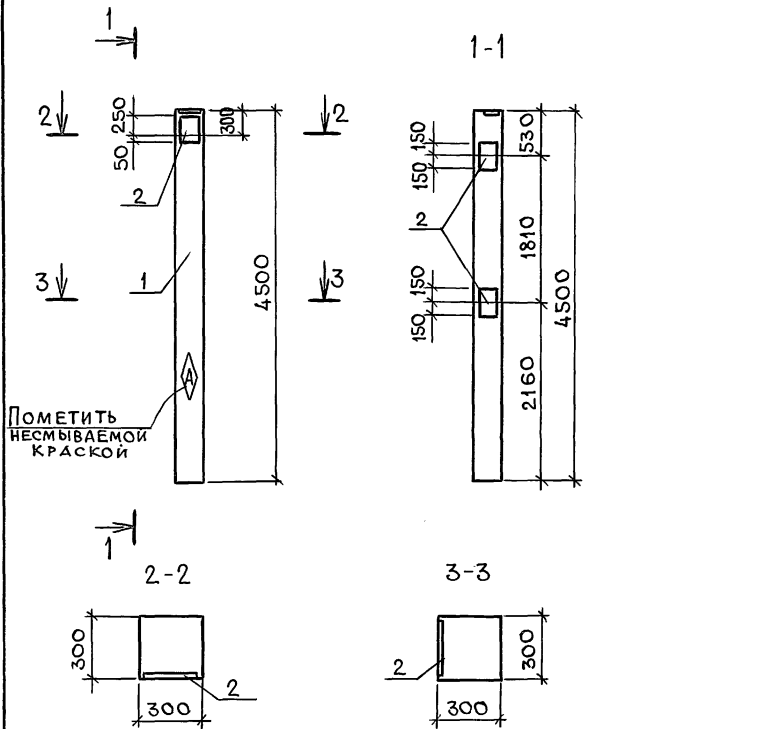
1. Закладные изделия покрыть металлизационным слоем цинка толщиной 120 мкм.
 2. Колонну выполнить из бетона повышенной плотности В6.

Привязан				
И.КОНТР.	ФЕСЬКОВА	Фрол	12.93	
ГЛ. СПЕЦ.	ФРОЛОВА	Фрол	12.93	
ЗАВ. ГР.	ХОЛОД АРЬ	Холод	12.93	
ИНЖ.КАТ.	ЛЕБЕДЕВА	Лебед	12.93	
И.Н.В. №				

705-1-255.93	АС.И 02.00
Колонна (1К453-3.1-П-2)	СТАДИЯ МАСША МАСШТАБ
	Р 1030кг 1:50
	ЛИСТ Листов 1
	ГИПРОАГРОХИМ Владимир

И.Н.В. № ПОДАТЬ ПОДПИСЬ И ДАТУ ВЗАМ. И.Н.В. №

Альбом 2



ФОРМАТ	ЗОНА	Поз.	ОБОЗНАЧЕНИЕ	НАИМЕНОВАНИЕ	КОЛ.	ПРИМЕЧАНИЕ
				<u>Документация</u>		
			1823.1-2	Колонны ж.б. для сельскохозяйственных производственных зданий		
				<u>Сборочные единицы</u>		
		1	1823.1-2.1-100-60	Колонна 1К453-3.1-П Изделие закладное		
		2	1.400-Б/76	М1-9-3	3	7,8кг

Ведомость дополнительного расхода стали на элемент, кг

Марка элемента	Изделия закладные						Общий расход	
	Арматура класса А III			Прокат марки С 245				
	ГОСТ 5781-82			ГОСТ 2772-88				
	Ф14			Итого	φ-10			Итого
1К453-3.1-П-3	3,9			3,9	19,5		19,5	23,4

- Закладные изделия покрыть металлизационным слоем цинка толщиной 120 мкм.
- Колонну выполнить из бетона повышенной плотности W6.

Привязан

И. КОНТРОЛЬ	ФЕСЬКОВА	12.93
ГЛА. СПЕЦ.	ФРОЛОВА	12.93
ЗАВ. ГР.	ХОЛОДАРИ	12.93
ИНЖ. КАТ.	ЛЕБЕДЕВА	12.93

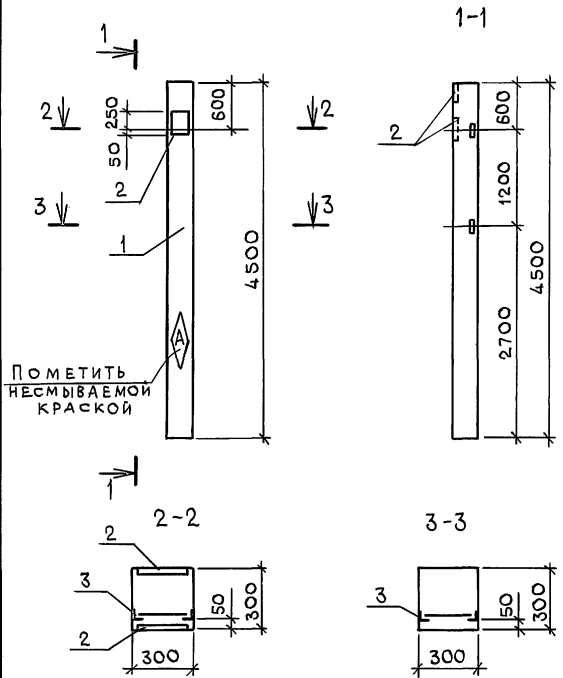
705-1-255.93	АС, И 03.00
Колонна (1К453-3.1-П-3)	СТАДИЯ МАССА МАСШТАБ
	Р 1030кг 1:50
	Лист 1 из 1
	ГИПРОАГРОХИМ ВЛАДИМИР

Копировал Завьялова Формат А3

Ц00349-02 #

Инв. № подл. Подпись и дата. Взам. инв. №

Альбом 2



ФОРМАТ	ЗОНА	ПОЗ.	ОБОЗНАЧЕНИЕ	НАИМЕНОВАНИЕ	КОЛ.	ПРИМЕЧАНИЕ
				<u>Документация</u>		
			1823.1-2	Колонны Ж-Б для сельскохозяйственных производственных зданий		
				<u>Сборочные единицы</u>		
	1		1823.1-2.1-100-60	Колонна 1К453-3.1-П Изделие закладное		
	2		1.400-6/76	М1-9-3	3	7,8кг
	3		1.400-6/76	М1-13	2	1,7кг

Ведомость дополнительного расхода стали на элемент, кг

МАРКА ЭЛЕМЕНТА	Изделия закладные						Общий расход
	Арматура класса А III			Прокат марки С 245			
	ГОСТ 5781-82			ГОСТ 27772-88			
	Ф12	Ф14		Итого	Л63х5-δ=10	Итого	
	1К453-3.1-П-4	0,4	3,9		4,3	3,0 19,5	

ИВ. № ПОДАТЬ И ДАТА ВЗАИМ. №

- Закладные изделия покрыть металлизационным слоем цинка толщиной 120 мкм.
- Колонну выполнить из бетона повышенной плотности В6

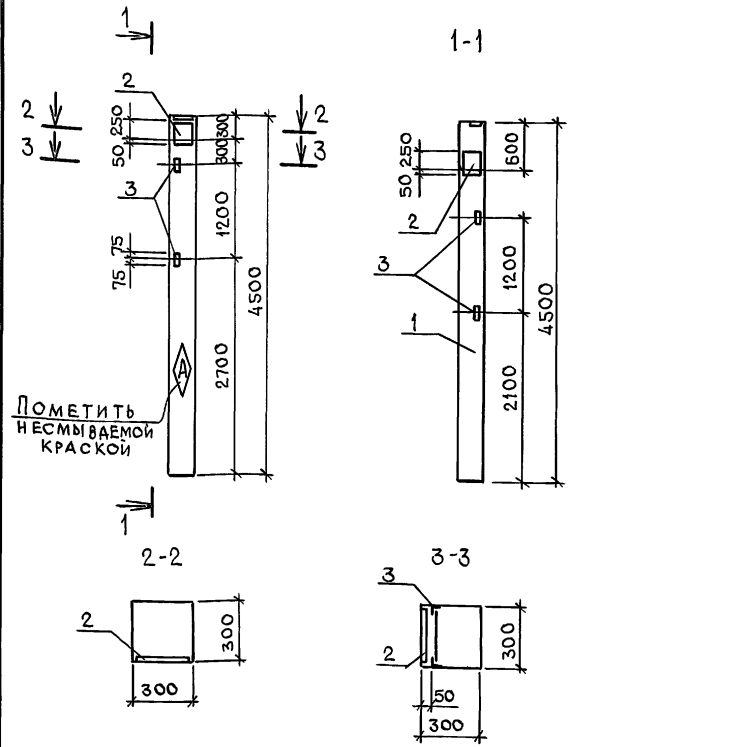
Привязан

И. КОНТР. ФЕЬСЬКОВА	Феврьевъ	12.93
ГЛ. СПЕЦ. ФРОЛОВА	Фроловъ	12.93
ЗАВ. ГР. ХОЛОДАРЬ	Холодарь	12.93
ИНЖ. КАТ. ЛЕБЕДЕВА	Лебедева	12.93

ИВ. №

705-1-255.93	АС. И 04.00
Колонна (1К453-31-П-4)	СТАЛЬ МАССА МАСШТАБ
	Р 1030кг 1:50
	Лист Листов 1
	ГИПРОАГРОХИМ Владимир

АЛБВОМ 2



ФОРМАТ	ЗОНА	Поз.	ОБОЗНАЧЕНИЕ	НА ИМЕНОВАНИЕ	КОЛ	ПРИМЕЧАНИЕ
				ДОКУМЕНТАЦИЯ		
			1823.1-2	Колонны Ж-Б для сельскохозяйственных производственных зданий		
				СБОРОЧНЫЕ ЕДИНИЦЫ		
		1	1823.1-2.1-100-60	Колонна 1К453-3.1-П ИЗДЕЛИЕ ЗАКЛАДНОЕ		
		2	1.400-6/76	М1-9-3	2	7,8кг
		3	1.400-6/76	М1-13	4	1,7кг

ВЕДОМОСТЬ ДОПОЛНИТЕЛЬНОГО РАСХОДА СТАЛИ НА ЭЛЕМЕНТ, КГ

МАРКА ЭЛЕМЕНТА	ИЗДЕЛИЯ ЗАКЛАДНЫЕ						Общий расход	
	АРМАТУРА КЛАССА АIII			ПРОКАТ МАРКИ С245				
	ГОСТ 5781-82			ГОСТ 27772-88				
	φ12	φ14		Итого	63x5-δ=10	Итого		
1К453-3.1-П-5	0,8	2,6		3,4	6,0	13,0	19,0	22,4

1. Закладные изделия покрыть металлизационным слоем цинка толщиной 120 мкм.
2. Колонну выполнить из бетона повышенной плотности В6.

ПРИВЯЗАН

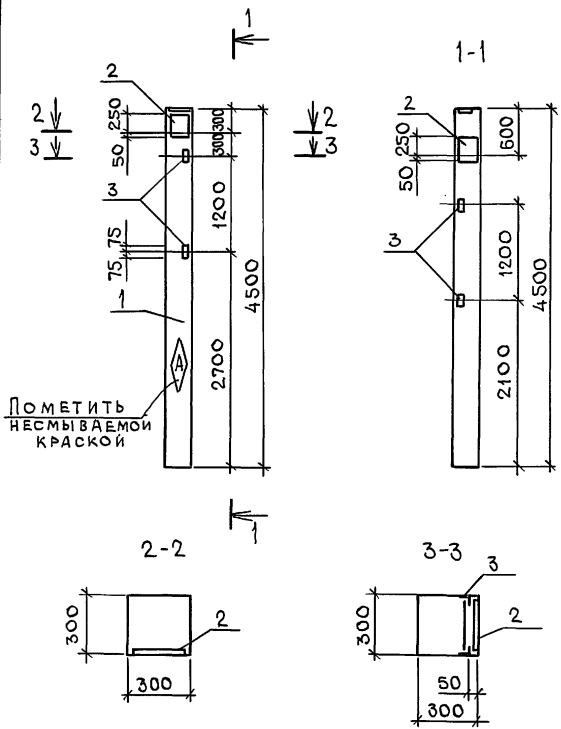
ИНВ. №	И. КОНТР. ФЕСЬКОВА	Февраль 12.93
	Л. СПЕЦ. ФРОЛОВА	Февраль 12.93
	З. АВ. ГР. ХОЛОДАРИ	Февраль 12.93
	ИНЖ. И. А. ЛЕБЕДЕВА	Февраль 12.93

705-1-255.93	АС. ИОБОО
Колонна (1К453-3.1-П-5)	СТАДИЯ МАССА МАСШТАБ
	Р 1030кг 1:50
	Лист 1 из 1
	ГИПРОАГРОХИМ ВЛАДИМИР

КОПИРОВАЛ ЗАВЬЯЛОВА ФОРМАТ А3

Ц 00549-02 10

ИНВ. № ПОДА П. ПОДПИСЬ И ДАТА ВЗАМ. ИНВ. №



ФОРМАТ	ЗОНА	Поз.	ОБОЗНАЧЕНИЕ	НАИМЕНОВАНИЕ	КОЛ	ПРИМЕЧАНИЕ
				Документация		
			1.823.1-2	Колонны ж.-б. для сельскохозяйственных производственных зданий		
				СБОРОЧНЫЕ ЕДИНИЦЫ		
		1	1.823.1-2.1-100-60	Колонна 1К453-3.1-П ИЗДЕЛИЕ ЗАКЛАДНОЕ		
		2	1.400-6/76	М1-9-3	2	7,8кг
		3	1.400-6/76	М1-13	4	1,7кг

Ведомость дополнительного расхода стали на элемент, кг

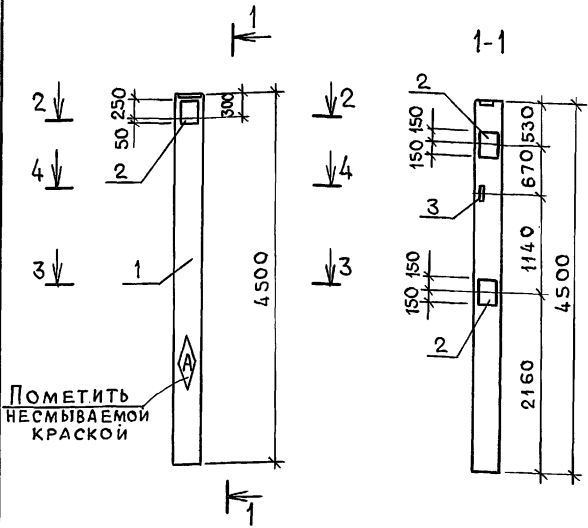
МАРКА ЭЛЕМЕНТА	ИЗДЕЛИЯ ЗАКЛАДНЫЕ						Общий расход
	АРМАТУРА КЛАССА А III			ПРОКАТ МАРКИ С245			
	ГОСТ 5781-82			ГОСТ 27772-88			
	φ12	φ14	Итого	Б3х5-δ=10	Итого	Итого	
1К453-3.1-П-6	0,8	2,6	3,4	6,0	13,0	19,0	22,4

1. Закладные изделия покрыть металлизационным слоем цинка толщиной 120 мкм.
2. Колонну выполнить из бетона повышенной плотности В6.

Привязан			705-1-255.93		АС.И 07.00	
			Колонна (1К453-3.1-П-6)		Р	1:50
					МАСШТАБ	
					СТАДИЯ	МАСШТАБ
					Лист	Листов 1
					ГИПРОАГРОХИМ ВЛАДИМИР	

ИВ.№ ПОДА. ПОДПИСЬ И ДАТА ВЗ.АМ. ИВ.№

ИВ.№					
	Н.КОНТР. ФЕЬСЬКОВА	Февьрь	19.93		
	Г.СПЕЦ. ФРОЛОВА	Фролов	12.93		
	ЗАВ. ГР. ХОЛОДАРЬ	Холод	12.93		
	ИНЖ.КАТ. ЛЕБЕДЕВА	Лебед	12.93		



ФОРМАТ	ЗОНА	ПОЗ.	ОБОЗНАЧЕНИЕ	НАИМЕНОВАНИЕ	КОЛ.	ПРИМЕЧАНИЕ
				<u>Документация</u>		
			1823.1-2	Колонны ж.б. для сельскохозяйственных производственных зданий		
				<u>Сборочные единицы</u>		
		1	1823.1-2.1-100-60	Колонна 1К453-3.1-П Изделие закладное		
		2	1,400-6/76	М1-9-3	3	7,8кг
		3	1,400-6/76	М1-13	1	1,7кг

Ведомость дополнительного расхода стали на элемент, кг

Марка элемента	Изделия закладные						Общий расход	
	Арматура класса А III			Прокат марки С 245				
	ГОСТ 5781-82			ГОСТ 27772-88				
	Φ12	Φ14		Итого	Φ-10	163x5		Итого
1К453-3.1-П-7	0,2	3,9		4,1	19,5	1,5	21,0	25,1

1. Закладные изделия покрыть металлизационным слоем цинка толщиной 120 мкм.
 2. Колонну выполнить из бетона повышенной плотности W6.

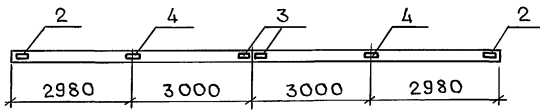
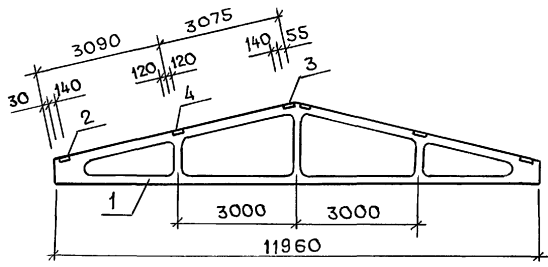
Привязан

И. КОНТР.	ФЕСЬКОВА	Формат	12.83
ГЛ. СПЕЦ.	ФРОЛОВА	Формат	12.83
ЗАВ. ГР.	ХОЛОДАРЬ	Формат	12.83
ИНЖ. КАТ.	ЛЕБЕДЕВА	Формат	12.83

705-1-255.93	АС.и 08.00
Колонна (1К453-3.1-П-7)	СТАИЯ МАССА МАСШТАБ
	Р 1030кг 1:50
	ЛИСТ ЛИСТОВ 1
	ГИПРОАГРОХИМ ВЛАДИМИР

ИНВ. № ПОДАЛ. ПОДПИСЬ И ДАТА ВЗАМ. ИНВ. №

Альбом 2



ФОРМАТ	ЗОНА	ПОЗ.	ОБОЗНАЧЕНИЕ	НАИМЕНОВАНИЕ	КОЛ.	ПРИМЕЧАНИЕ
				<u>ДОКУМЕНТАЦИЯ</u>		
A4			1.063.1-1, в. 1	ЖЕЛЕЗОБЕТОННЫЕ СТРОПИЛЬНЫЕ ФЕРМЫ		
				<u>СБОРОЧНЫЕ ЕДИНИЦЫ</u>		
		1	1.063.1-1.01-3-23	ФЕРМА 1ФТ12-5АІІТ-Н	1	
				ИЗДЕЛИЕ ЗАКЛАДНОЕ		
		2	1.400-6/76, л.84	М4-1-4	2	
		3	1.063.1-1.02-0160	М1	2	3,0кг
		4	1.400-6/76, л.85	М4-3-5	2	

Ведомость расхода стали на дополнительные закладные изделия, кг

ИЗДЕЛИЯ ЗАКЛАДНЫЕ									
МАРКА ЭЛЕМЕНТА	АРМАТУРА КЛАССА			ПРОКАТ МАРКИ			Общий расход		
	А III			ВСтЗкп2 ВСтЗпс6					
	ГОСТ 5781-82			ГОСТ 103-76					
	Ф8		Итого	д-6		Итого			
1ФТ12-5АІІТ-Н	0,84		0,84	9,5		9,5	10,34		

1.Закладные изделия покрыть металлизационным слоем цинка толщиной 120мкм.
 2.Ферму выполнить из бетона марки по водонепроницаемости - W6, по морозостойкости - F50.

				705-1-255,93		АС.И10.00		
				ФЕРМА 1ФТ12-5АІІТ-Н-1		СТАДИЯ	МАССА	МАСШТАБ
						Р	2700кг	
						ЛИСТ	ЛИСТОВ 1	
						ГИПРОАГРОХИМ		
						ВЛАДИМИР		

ИНВ. № ПОДА, ПОДПИСЬ И Д.А.Т.А.В.З.А.М. И.И.В. №

ПРИВЯЗАН				
ИНВ. №				

Н. КОНТР. ФЕСЬКОВА Февраль 12.93
 ГЛ. СПЕЦ. ФРОЛОВА Февраль 12.93
 ЗАВ. ГР. ХОЛОДАРИЙ Февраль 12.93
 ИНЖ. И.К. ЛЕБЕДЕВА Апрель 12.93

Рис. 1

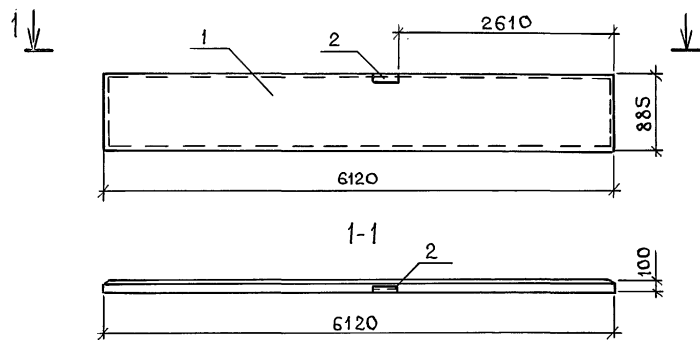
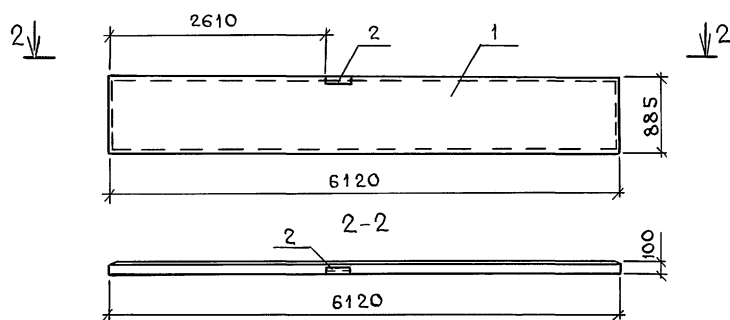


Рис. 2



ФОРМАТ	ЗОНА	Пос.	ОБОЗНАЧЕНИЕ	НАИМЕНОВАНИЕ	КОЛ.		ПРИМЕЧАНИЕ
					-	01	
				ДОКУМЕНТАЦИЯ			
			1.432.1-25	СТЕНЫ ИЗ Ж-Б ПАНЕЛЕЙ ДЛЯ НЕ- ОТАПЛИВАЕМЫХ ОДНОЭТАЖНЫХ ПРО- ИЗВОДСТВЕННЫХ ЗАДАНИЙ			
				СБОРОЧНЫЕ ЕДИНИЦЫ			
				ПАНЕЛЬ СТЕНОВАЯ			
		1	1.432.1-25.1-2	ПС615.90.10-2Т-112	×		
			1.432.1-25.1-2	ПС615.90.10-2Т-111		×	
				ИЗДЕЛИЕ ЗАКЛАДНОЕ			
		2	1.432.1-25.2-31	МС1	1	1	2,2КГ

ВЕДОМОСТЬ РАСХОДА СТАЛИ НА ДОПОЛНИТЕЛЬНЫЕ ЗАКЛАДНЫЕ ИЗДЕЛИЯ, КГ

МАРКА ЭЛЕМЕНТА	ИЗДЕЛИЯ ЗАКЛАДНЫЕ								Общий расход
	АРМАТУРА КЛАССА				ПРОКАТ МАРКИ				
	А III				С 245				
	ГОСТ 5781-82				ГОСТ 27772-88				
	Φ10			Итого	163×5			Итого	
ПС615.90.10-2Т-112-1	0,75			0,75	1,44			1,44	2,2
ПС615.90.10-2Т-111-1	0,75			0,75	1,44			1,44	2,2

1. ЗАКЛАДНЫЕ ИЗДЕЛИЯ ПОКРЫТЬ МЕТАЛЛИЗАЦИОННЫМ СЛОЕМ ЦИНКА ТОЛЩИНОЙ 120 мкм.

2. ПАНЕЛЬ ВЫПОЛНИТЬ ИЗ БЕТОНА МАРКИ ПО ВОДОНЕПРОНИЦАЕМОСТИ - W6, ПО МОРОЗОСТОЙКОСТИ - F50.

705-1-255.93		АС.И 11.00	
СТАДИЯ	МАССА	МАСШТАБ	
Р	см. ТАБЛ.	1:50	
ЛИСТ	ЛИСТОВ 1		
ГИПРОАГРОХИМ ВЛАДИМИР			

КОПИРОВАЛ ЗАВЬЯЛОВА ФОРМАТ А3

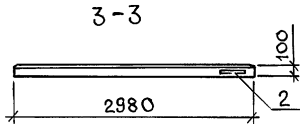
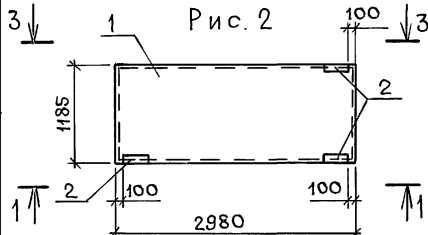
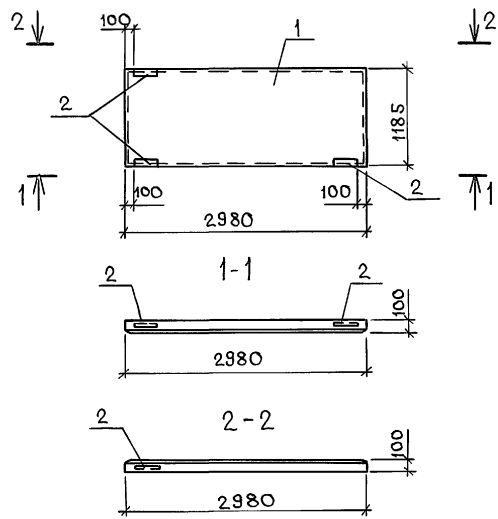
Ц00349-02 15

ОБОЗНАЧЕНИЕ	НАИМЕНОВАНИЕ	Рис.	Масса, КГ
АС.И 11.00	ПС 615.90.10-2Т-112-1	1	1350
-01	ПС615.90.10-2Т-111-1	2	1350

ПРИВЯЗАН			
ИНВ.№			
И.КОНТР.	ФЕСЬКОВА	12.93	
ГЛ. СПЕЦ.	ФРОЛОВА	12.93	
ЗАВ. ГР.	ХОЛОДАРЬ	12.93	
ИНЖ.КАТ.	ЛЕБЕДЕВА	12.93	

Альбом 2

Рис. 1



ФОРМАТ	ЗОНА	ПОЗ.	ОБОЗНАЧЕНИЕ	НАИМЕНОВАНИЕ	КОЛ.		ПРИМЕЧАНИЕ
					-	01	
				ДОКУМЕНТАЦИЯ			
			1,432.1-25	СТЕНЫ ИЗ Ж.Б. ПАНЕЛЕЙ ДЛЯ НЕОТАПЛИВАЕМЫХ ОДНОСТАЯННЫХ ПРОИЗВОДСТВЕННЫХ ЗДАНИЙ СБОРОЧНЫЕ ЕДИНИЦЫ			
		1	1,432.1-25.1-21	ПАНЕЛЬ СТЕНОВАЯ ПС300.120.10-2Т-70	×	×	
		2	1,432.1-25.2-31	ИЗДЕЛИЕ ЗАКЛАДНОЕ МС1	3	3	2,2 кг

ВЕДОМОСТЬ РАСХОДА СТАЛИ НА ДОПОЛНИТЕЛЬНЫЕ ЗАКЛАДНЫЕ ИЗДЕЛИЯ, КГ

МАРКА ЭЛЕМЕНТА	ИЗДЕЛИЯ ЗАКЛАДНЫЕ						ОБЩИЙ РАСХОД
	АРМАТУРА КЛАССА А III			ПРОКАТ МАРКИ С245			
	ГОСТ 5781-82			ГОСТ 27772-88			
	Φ 10		Итого	63x5		Итого	
ПС300.120.10-2Т-70-1	2,25		2,25	4,32		4,32	6,6
ПС300.120.10-2Т-70-2	2,25		2,25	4,32		4,32	6,6

1. Закладные изделия покрыты металлизационным слоем цинка толщиной 120 мкм.
2. Панель выполнить из бетона марки по водонепроницаемости - W6, по морозостойкости - F50.

				705-1 -255.93	АС, И 12.00
				ПАНЕЛЬ СТЕНОВАЯ (ПС300.120.10-2Т-70-1)	СТАДИЯ
				ПАНЕЛЬ СТЕНОВАЯ (ПС300.120.10-2Т-70-2)	МАССА
					МАСШТАБ
					Р
					СМ. ТАБЛ.
					1:50
					ЛИСТ
					Листов 1
					ГИПРОАГРОХИМ
					Владимир

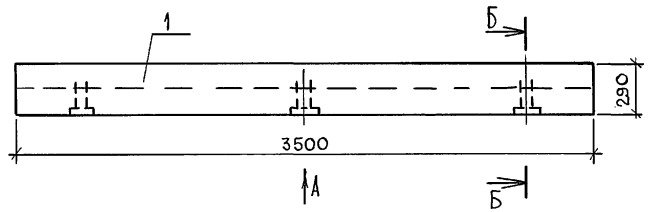
ОБОЗНАЧЕНИЕ	НАИМЕНОВАНИЕ	РИС.	МАССА, КГ
АС. И 12.00	ПС300.120.10-2Т-70-1	1	880
-01	ПС300.120.10-2Т-70-2	2	880

ПРИВЯЗАН
И Н В. №

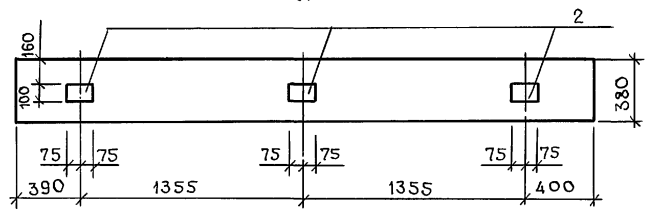
И. КОНТР. ФЕСЬКОВА	Формат	2,25
Л. СПЕЦ. ФРОЛОВА	Формат	2,25
ЗАВ. ГР. ХОЛОДАРЬ	Формат	2,25
ИНЖ. Г.К. ЛЕБЕДЕВА	Формат	2,25

ИНВ. ИТОМ ПОДПИСЬ И ДАТА ЗАМ. ИНВ.И

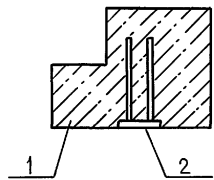
Альбом 2



Вид А



Б-Б
М 1:10



ФОРМАТ	ЗОНА	Поз.	ОБОЗНАЧЕНИЕ	НАИМЕНОВАНИЕ	КОЛ.	ПРИМЕЧАНИЕ
				ДОКУМЕНТАЦИЯ		
			1.038.1-1, вып. 12	ПЕРЕМЫЧКИ ЖЕЛЕЗОБЕ- ТОННЫЕ ДЛЯ ЗДАНИЙ С КИРПИЧНЫМИ СТЕНАМИ		
				СБОРОЧНЫЕ ЕДИНИЦЫ		
		1	1.038.1-1,12 1000-06	ПЕРЕМЫЧКА БПГ 35-37	1	
		2	1.400-15 в.1 120-08	ИЗДЕЛИЕ ЗАКЛАДНОЕ МН106-3	3	1,02КГ

ВЕДОМОСТЬ РАСХОДА СТАЛИ НА ДОПОЛНИТЕЛЬНЫЕ ЗАКЛАДНЫЕ ИЗДЕЛИЯ, КГ

МАРКА ЭЛЕМЕНТА	ИЗДЕЛИЯ ЗАКЛАДНЫЕ						Общий расход
	АРМАТУРА КЛАССА			ПРОКАТ МАРКИ			
	А III			С 235			
	ГОСТ 5781-82			ГОСТ 103-76			
Ф8			Итого	φ=6		Итого	
БПГ35-37а	0,96				2,1		2,1 3,06

1. Перемычку выполнить из бетона марки по водонепроницаемости - W6, по морозостойкости - F50.
2. Закладные изделия покрыть металлизационным слоем цинка толщиной 120 мкм.

ПРИВЯЗАН

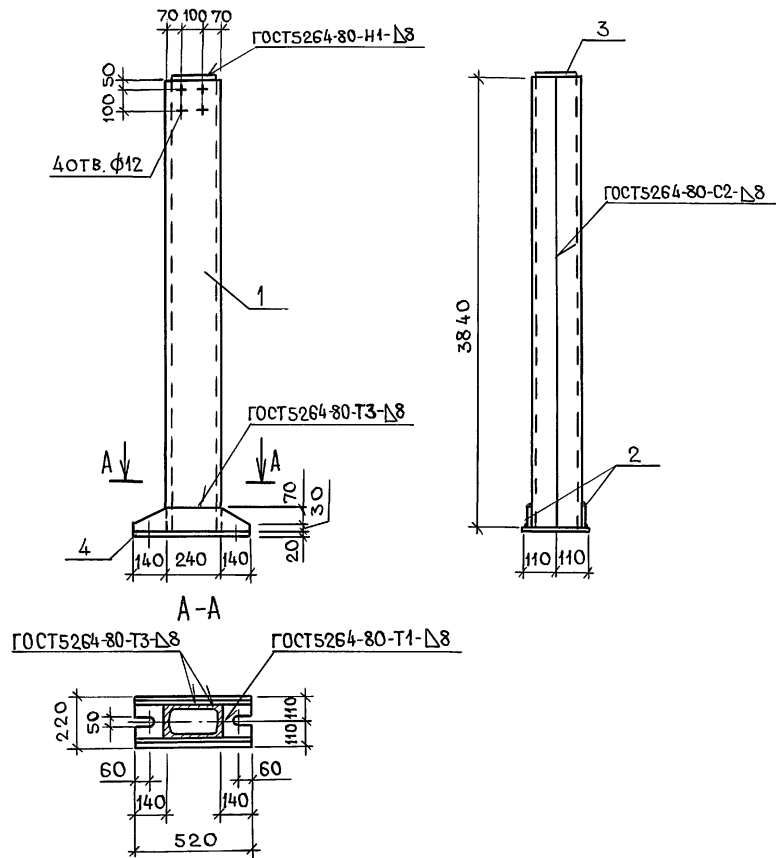
ИНВ. №		ИНЖ. И.К. ФРОЛОВА	12.93
		ЗАВ. ГР. ХОЛОДАРИ	12.93
		СПЕЦ. ФРОЛОВА	12.93
		КОНТР. ФЕСЬКОВА	12.93

705-1-255.93 АС.И 13.00

ПЕРЕМЫЧКА
5ПГ35-37а

СТАДИЯ	МАССА	МАСШТАБ
Р	805	1:20
Лист	Листов 1	
ГИПРОАГРОХИМ ВЛАДИМИР		

ИНВ. № ПОДАЛ ПОДПИСЬ И ДАТА ВЗАИМН. №

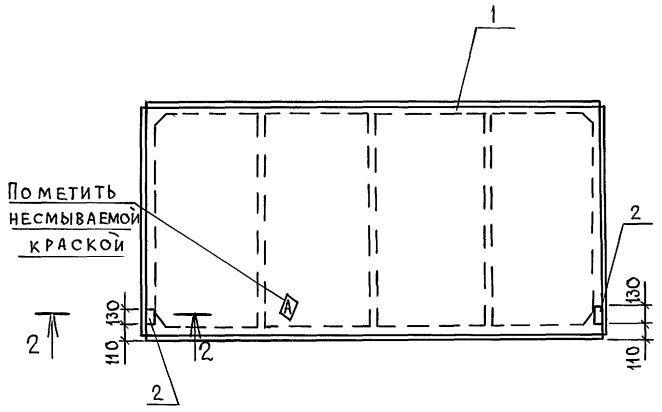


ФОРМАТ	ЗОНА	ПОС.	ОБОЗНАЧЕНИЕ	НАИМЕНОВАНИЕ	КОЛ.	ПРИМЕЧАНИЕ
				<u>ДОКУМЕНТАЦИЯ</u>		
			АС.И 00.00.ТЧ	ТЕХНИЧЕСКИЕ УСЛОВИЯ		
				<u>ДЕТАЛИ</u>		
Б4	1		АС.И 14.01	СТОЙКА		
				ШВЕЛЕР 24 ГОСТ8240-89 С245ГОСТ27772-88	2	90,16кг
Б4	2		.02	РЕБРО		
				ПОЛОСА Б-8×100 ГОСТ 103-76 С245ГОСТ27772-88		
				ℓ=520	2	3,3кг
Б4	3		.03	П Л А Н К А		
				ПОЛОСА Б-8×170 ГОСТ 103-76 С245 ГОСТ27772-88		
				ℓ=230	1	2,5кг
Б4	4		.04	П Л И Т А		
				ПОЛОСА Б-20×220 ГОСТ103-76 С245 ГОСТ 27772-88		
				ℓ=520	1	18,0кг

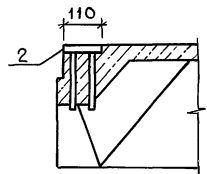
Стойку фахверка покрыть металлизационным слоем цинка толщиной 120 мкм.

ИНВ. № ПОДЛ. ПОДПИСЬ И ДАТА ВЗАМ. ИНВ. №

Привязан		705-1-255.93		АС.И 14.00	
				СТАДИЯ	МАССА
		Стойка фахверка СФ1		Р	207,4кг
				ЛИСТ	ЛИСТОВ 1
				ГИПРОАГРОХИМ ВЛАДИМИР	
ИНВ. №		И. КОНТР. ФЕСЬКОВА	Фесев	12.93	
		ГЛ. СПЕЦ. ФРОЛОВА	Фролов	14.93	
		ЗАВ. ГР. ХОЛОДАРЬ	Холодарь	12.93	
		ИНЖ. КАТ. ЛЕБЕДЕВА	Лебедев	12.93	



2-2
М 1:10



ФОРМАТ	ЗОНА	Поз.	ОБОЗНАЧЕНИЕ	НАИМЕНОВАНИЕ	КОЛ.	ПРИМЕЧАНИЕ
				<u>Документация</u>		
			1.865.1-4/89	ЖБ-плиты покрытия с/х производственных зданий		
				<u>Сборочные единицы</u>		
		1	1.865.1-4/89.1-ни	Плита 1ПГБ-4АІV-П	1	
				Изделие закладное		
		2	1.865.1-4/89.2-15	МНБ	2	

Ведомость расхода стали на дополнительные закладные изделия, кг

МАРКА ЭЛЕМЕНТА	ИЗДЕЛИЯ ЗАКЛАДНЫЕ						ОБЩИЙ РАСХОД	
	АРМАТУРА КЛАССА А III			ПРОКАТ МАРКИ С 235				
	ГОСТ 5781-82			ГОСТ 103-76				
	Ф10			Итого	8x110			Итого
1ПГБ-4АІV-Па	0,4			0,4	0,9		0,9	1,3

1. ПЛИТУ ВЫПОЛНИТЬ ИЗ БЕТОНА МАРКИ ПО ВОДОНЕПРОНИЦАЕМОСТИ-В6, ПО МОРОЗОСТОЙКОСТИ-F50.
2. ЗАКЛАДНЫЕ ИЗДЕЛИЯ ПОКРЫТЬ МЕТАЛЛИЗАЦИОННЫМ СЛОЕМ ЦИНКА ТОЛЩИНОЙ 120МКМ.

ИНВ. № ПОДА ПОДПИСЬ И АЛТА ВЗАМ. ИНВ. №

ПРИВЯЗАН	
ИНВ. №	

			705-1-255.93	АСИ 17.00
			Плита (1ПГБ-4АІV-Па)	СТАДИЯ Р 2250 1:50
				МАССА 1 ЛИСТОВ 1
				ГИПРОАГРОХИМ ВЛАДИМИР