

---

ФЕДЕРАЛЬНОЕ АГЕНТСТВО  
ПО ТЕХНИЧЕСКОМУ РЕГУЛИРОВАНИЮ И МЕТРОЛОГИИ

---



НАЦИОНАЛЬНЫЙ  
СТАНДАРТ  
РОССИЙСКОЙ  
ФЕДЕРАЦИИ

ГОСТ Р  
58311—  
2018

---

**ДИСКИ ДЛЯ МЕТАНИЯ**  
**Требования и методы испытаний**  
**с учетом безопасности**

Издание официальное



Москва  
Стандартинформ  
2018

## Предисловие

1 РАЗРАБОТАН Ассоциацией Саморегулируемой организацией «Отраслевое объединение национальных производителей в сфере физической культуры и спорта «Промспорт» (СРО «Промспорт»)

2 ВНЕСЕН Техническим комитетом по стандартизации ТК 444 «Спортивные и туристские изделия, оборудование, инвентарь, физкультурные и спортивные услуги»

3 УТВЕРЖДЕН И ВВЕДЕН В ДЕЙСТВИЕ Приказом Федерального агентства по техническому регулированию и метрологии от 17 декабря 2018 г. № 1109-ст

4 ВВЕДЕН ВПЕРВЫЕ

*Правила применения настоящего стандарта установлены в статье 26 Федерального закона от 29 июня 2015 г. № 162-ФЗ «О стандартизации в Российской Федерации». Информация об изменениях к настоящему стандарту публикуется в ежегодном (по состоянию на 1 января текущего года) информационном указателе «Национальные стандарты», а официальный текст изменений и поправок — в ежемесячном информационном указателе «Национальные стандарты». В случае пересмотра (замены) или отмены настоящего стандарта соответствующее уведомление будет опубликовано в ближайшем выпуске ежемесячного информационного указателя «Национальные стандарты». Соответствующая информация, уведомление и тексты размещаются также в информационной системе общего пользования — на официальном сайте Федерального агентства по техническому регулированию и метрологии в сети Интернет ([www.gost.ru](http://www.gost.ru))*

© Стандартинформ, оформление, 2018

Настоящий стандарт не может быть полностью или частично воспроизведен, тиражирован и распространен в качестве официального издания без разрешения Федерального агентства по техническому регулированию и метрологии

## Содержание

1 Область применения.....	1
2 Требования.....	1
3 Методы испытаний.....	2
4 Маркировка.....	2

## ДИСКИ ДЛЯ МЕТАНИЯ

## Требования и методы испытаний с учетом безопасности

Disks for throwing. Requirements and test methods with regards to safety

Дата введения — 2019—09—01

## 1 Область применения

Настоящий стандарт распространяется на диски для метания (далее — диски) массой 1, 1,5, 1,75 и 2 кг.

Настоящий стандарт устанавливает требования и методы испытаний дисков с учетом безопасности.

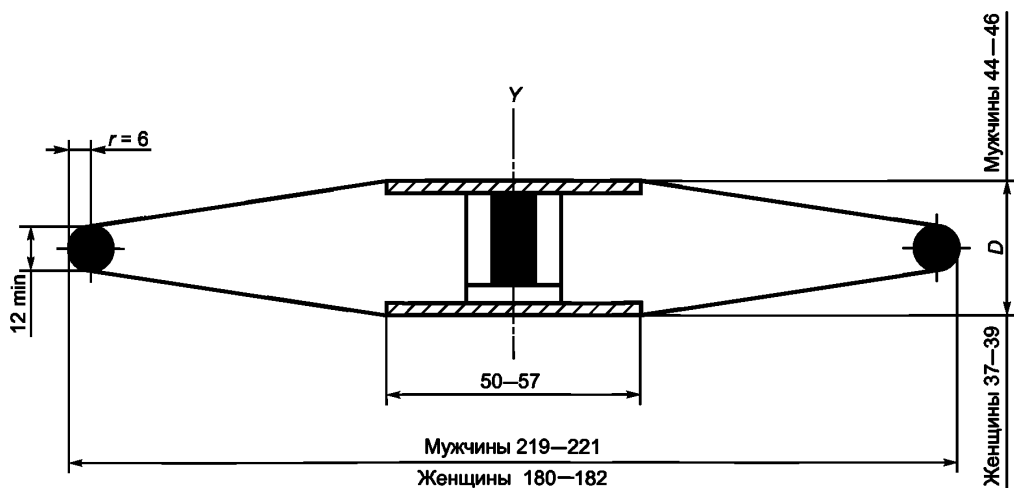
## 2 Требования

## 2.1 Функциональные требования

2.1.1 Корпус дисков может быть цельным или полым.

2.1.2 Диски изготавливают из дерева или другого материала, обладающего аналогичными свойствами.

2.1.3 Стороны дисков должны сужаться по прямой линии до начала закругления обода на расстоянии 25,0—28,5 мм от центра дисков (см. рисунок 1).



$r$  — радиус закругления;  $Y$  — ось диска;  $D$  — максимальная толщина диска

Рисунок 1 — Схема диска

2.1.4 Толщина дисков должна постепенно увеличиваться до максимального значения  $D$  (см. рисунок 1) от обода до расстояния 25,0—28,5 мм от центра диска.

2.1.5 Диски должны быть симметричны относительно оси  $Y$  (см. рисунок 1).

2.1.6 Масса дисков должна быть 1, 1,5, 1,75 и 2 кг.

2.1.7 Диапазон массы дисков для поставки на соревнования: 1,005—1,025; 1,505—1,525; 1,755—1,775; 2,005—2,025 кг.

2.1.8 Диаметр металлического обода дисков массой 1 кг должен быть 180—182 мм, дисков массой 1,5 кг — 200—202 мм, дисков массой 1,75 кг — 210—212 мм, дисков массой 2 кг — 219—221 мм.

2.1.9 Диаметр металлической пластины или утолщения центральной части дисков должен быть 50—57 мм.

2.1.10 Толщина металлической пластины дисков массой 1 кг должна быть 37—39 мм, дисков массой 1,5 кг — 38—40 мм, дисков массой 1,75 кг — 41—43 мм, дисков массой 2 кг — 44—46 мм.

2.1.11 Толщина металлического обода дисков на расстоянии 6 мм от края должна быть 12—13 мм.

## **2.2 Требования безопасности**

2.2.1 Диски должны быть оснащены металлическим ободом по краю.

2.2.2 Радиус закругления края обода должен быть 6 мм.

2.2.3 По центру корпуса с двух сторон параллельно друг другу рекомендуется устанавливать круглые металлические шайбы. Допускается не устанавливать круглые металлические шайбы, если эти зоны плоские, а параметры и масса диска соответствуют установленным настоящим стандартом требованиям.

2.2.4 Обе стороны дисков должны быть одинаковыми, без выступов, выемок и острых углов.

## **3 Методы испытаний**

3.1 Перед испытаниями проводят визуальный осмотр дисков на наличие следующих дефектов: трещин, сколов, выступов, расщеплений материала конструкции. Диски с указанными дефектами глубиной/высотой более 2 мм к испытаниям не допускаются. Расщепление материала конструкции не допускается.

3.2 Испытания дисков проводят при температуре  $(23 \pm 2)$  °С и относительной влажности  $(50 \pm 5)$  %, если в конкретном методе испытания не установлено иное.

3.3 Проверку соответствия требованиям 2.1.2, 2.2.1, 2.2.3, 2.2.4 проводят визуально.

3.4 Проверку соответствия требованию 2.1.5 проверяют с помощью линейки и шаблона.

3.5 Измерение размеров по 2.1.3, 2.1.4, 2.1.6—2.1.11, 2.2.2 осуществляют измерительными средствами, обеспечивающими точность измерений согласно требованиям настоящего стандарта.

## **4 Маркировка**

На диски должна быть нанесена следующая маркировка:

- обозначение настоящего стандарта;
- наименование или товарный знак изготовителя;
- год изготовления;
- масса.

---

УДК 796.0966:006.352

ОКС 97.220.40

Ключевые слова: диски для метания, требования, методы испытаний, безопасность

---

**БЗ 1—2019/59**

Редактор *Н.В. Таланова*  
Технический редактор *В.Н. Прусакова*  
Корректор *Е.Р. Ароян*  
Компьютерная верстка *Ю.В. Поповой*

Сдано в набор 19.12.2018. Подписано в печать 09.01.2019. Формат 60 × 84<sup>1</sup>/<sub>8</sub>. Гарнитура Ариал.  
Усл. печ. л. 0,93. Уч.-изд. л. 0,70.

Подготовлено на основе электронной версии, предоставленной разработчиком стандарта

---

ИД «Юриспруденция», 115419, Москва, ул. Орджоникидзе, 11.  
[www.jurisizdat.ru](http://www.jurisizdat.ru) [y-book@mail.ru](mailto:y-book@mail.ru)

Создано в единичном исполнении ФГУП «СТАНДАРТИНФОРМ»  
для комплектования Федерального информационного фонда стандартов,  
117418 Москва, Нахимовский пр-т, д. 31, к. 2.  
[www.gostinfo.ru](http://www.gostinfo.ru) [info@gostinfo.ru](mailto:info@gostinfo.ru)