

типовой проект  
416-5-44.89

**ПРОХОДНАЯ  
ПУНКТА ЗАХОРОНЕНИЯ  
РАДИОАКТИВНЫХ ОТХОДОВ**

АЛЬБОМ 4

**СТРОИТЕЛЬНЫЕ ИЗДЕЛИЯ**

ТИПОВОЙ ПРОЕКТ  
416-5-44.89

ПРОХОДНАЯ  
ПУНКТА ЗАХОРОНЕНИЯ  
РАДИОАКТИВНЫХ ОТХОДОВ  
АЛЬБОМ 4

РАЗРАБОТАН:  
ГОСУДАРСТВЕННЫМ СОЮЗНЫМ  
ПРОЕКТНЫМ ИНСТИТУТОМ  
Главный инженер института  
Главный инженер проекта

Е.Л.Макеев  
В.М.Печерский



Утвержден решением  
ведомства № 10-16/Н-1532 от 10.07.89 г.

Введен в действие  
приказом ГСПИ № 224 от 14.07.89 г.

Альбом 4

Типовой проект 416-5-44.89

ФОРМАТ	ОБОЗНАЧЕНИЕ	НАИМЕНОВАНИЕ	С	ПРИМЕР
A3	ТП 416-5-44.89 . КЖИ	ТИТУЛЬНЫЙ ЛИСТ	1	
A4	-ПЧ	Перечень чертежей	2	
A4	-ТТ1	ТЕХНИЧЕСКИЕ ТРЕБОВАНИЯ К ИЗГОТОВЛЕНИЮ АРМАТУРНЫХ, ЗАКАЛАННЫХ И МЕТАЛЛИЧЕСКИХ ИЗДЕЛИЙ	2	
A4	-ТТ2	ТЕХНИЧЕСКИЕ ТРЕБОВАНИЯ К ИЗГОТОВЛЕНИЮ СТОЯТЫХ ИЗДЕЛИЙ	3	
A4	-010	СКОБА СК-1	3	
A3	-020,030	РАМКА РМ-1, РМ-2	4	
A3	-040,050	РАМКА РМ-3, РМ-4	5	
A3	-060	РЕШЕТКА ЖАЛЮЗИНАЯ ХР-1	6	
A3	-070	РЕШЕТКА РД-1	7	
A3	-080	РЕШЕТКА ДЛЯ ВЫТИРАНИЯ НОГ, МР-1	8	
A3	-090	ЩИТ Щ-1	9	
A3	-110	ОКНО ДО-1	10	
A3	-120	БЛОК ДВЕРЕЙ В ОКНО ДД21-10А-1	11	
A3	-130	ШКАФ ПК-1	12	
A3	-140	ШКАФ ПК-2	13	

Привязан

Имя №

ТП 416-5-44.89 КЖИ-ПЧ

Перечень чертежей

Студия Лист Листов

Р 1 1

ГСПИ

формат А4

Имя № полн. 8950

Подпись и дата 13.12.89

Всего листов №

НАЧ. ОУА	КОЛОВ	<i>М.В.</i>
ЗАМ. НАЧ. ОУА	ПАРХОМЕНКО	<i>В.В.</i>
И. КОМП.	ШТЫРОВА	<i>В.В.</i>
НАЧ. БЮРО	ПЕШЕКОНОВА	<i>В.В.</i>
НАЧ. ГР.	МАЛАНКОВА	<i>М.В.</i>
ПРОВЕРИЛА	МАЛАНКОВА	<i>М.В.</i>
СТ. ИНЖ.	ИВАНЦУКНИА	<i>В.В.</i>

2

Типовой проект 416-5-44.89 Альбом 4

- Изготовление металлических и закладных изделий производить в соответствии с требованиями ГОСТ 10922-75, Арматурные изделия и закладные детали сварные для железобетонных конструкций. Технические требования и методы испытаний "СНПБ 3.03.01-87 Несущие и ограждающие конструкции" Сварку металлических и закладных изделий производить по ГОСТ 5264-80 "Ручная дуговая сварка в соединении сварные."
- Толщину неогоревших сварных швов принять 5мм, электроды типа Э42 по ГОСТ 9467-75.
- Все металлоконструкции огрунтовать грунтовкой ГФ-021 по ГОСТ 25129-82\* в 2 слоя по подготовленной поверхности.

Привязан

Имя №

ТП 416-5-44.89 КЖИ-ТТ1

ТЕХНИЧЕСКИЕ ТРЕБОВАНИЯ К  
ИЗГОТОВЛЕНИЮ АРМАТУРНЫХ, ЗАК-  
ЛАННЫХ И МЕТАЛЛИЧЕСКИХ ИЗДЕЛИЙ

Студия Лист Листов

Р 1 1

ГСПИ

формат А4

Имя № полн. 20589

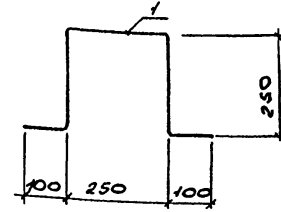
Подпись и дата 13.12.89

Всего листов №

НАЧ. ОУА	КОЛОВ	<i>М.В.</i>
ЗАМ. НАЧ. ОУА	ПАРХОМЕНКО	<i>В.В.</i>
И. КОМП.	ШТЫРОВА	<i>В.В.</i>
НАЧ. БЮРО	ПЕШЕКОНОВА	<i>В.В.</i>
НАЧ. ГР.	МАЛАНКОВА	<i>М.В.</i>
ПРОВЕРИЛА	МАЛАНКОВА	<i>М.В.</i>
СТ. ИНЖ.	ИВАНЦУКНИА	<i>В.В.</i>

1. Стоярные изделия изготавливать в соответствии с требованиями ГОСТ 23166-78, ГОСТ 475-78\*, ГОСТ 11214-86 и ГОСТ 14624-84.
2. Деревянные конструкции защитить от возгорания посредством габовой пропитки материалами, указанными в СНиП 3.03.01-87. Несущие и ограждающие конструкции.
3. Деревянные изделия антисептировать и грунтовать 2-мя слоями масляной краской по ГОСТ 8292-85 светлых тонов.
4. Для остекления окон применять стекло толщиной 3-4мм по ГОСТ 111-78\*.
5. Внешнее оформление пожарных шкафов ПК должно выполняться по ГОСТ 12.4.026-76\*.
6. Крепление деревянных изделий производить шурупами ГОСТ 1145-80\*.

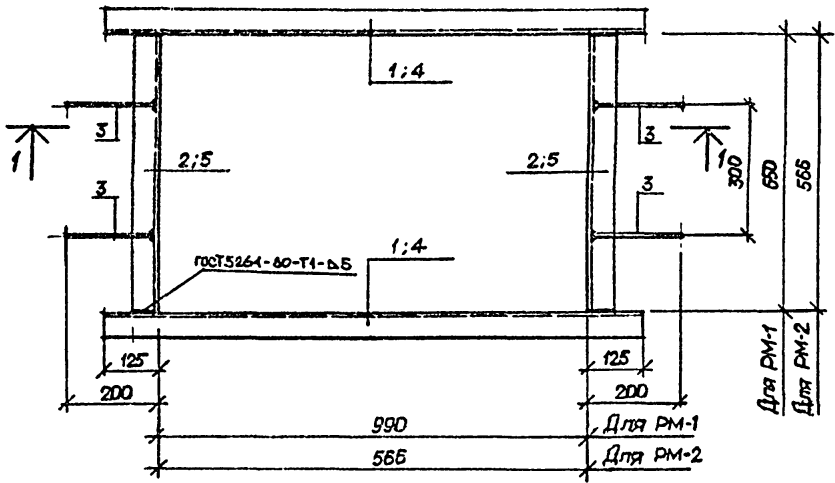
Инв. № подл.	6850	Полость и дата	12.12.89	Взам. инв. №	
Нач. шта.	СМН	Нач. шта.	СМН	Инв. №	
Нач. контр.	Штырова	Нач. контр.	Штырова	Инв. №	
Нач. бюро	Исхасконов	Нач. бюро	Исхасконов	Инв. №	
Нач. гр.	Маликова	Нач. гр.	Маликова	Инв. №	
Нач. прот.	Маликова	Нач. прот.	Маликова	Инв. №	
Ст. инж.	Малицкий	Ст. инж.	Малицкий	Инв. №	
ТТ416-5-44.89 КЖИ-ТТ2			Привязан		
Технические требования к изготовлению стоярных изделий			Инв. №		
ГСПИ			Инв. №		
Формат А4			Инв. №		



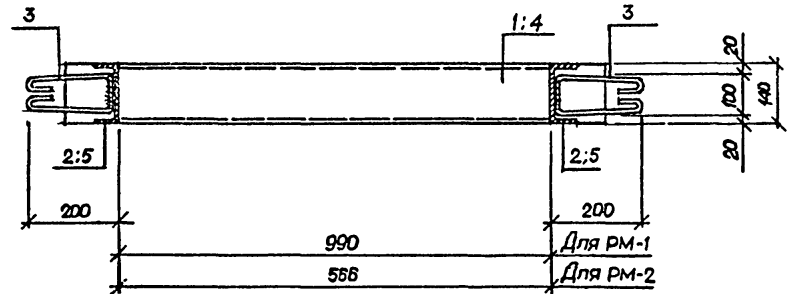
Формат	Зона	Поз.	Обозначение	Наименование	Кол.	Примечание
А4			ТТ416-5-44.89 КЖИ-ТТ1	Документация		
				Технические требования к изготовлению арматурных, складных и металлических изделий		
Б4	1		ТТ416-5-44.89 КЖИ-010	Детали	1	Масса ед., кг. 1,5

Инв. № подл.	6850	Полость и дата	12.12.89	Взам. инв. №	
ТТ416-5-44.89 КЖИ-010				Привязан	
Сковб СК-1				Инв. №	
Нач. шта. Голова				Инв. №	
Зам. нач. шта. Валухомасов				Инв. №	
Нач. контр. Штырова				Инв. №	
Нач. бюро Исхасконов				Инв. №	
Нач. гр. Маликова				Инв. №	
Проект. Малицкий				Инв. №	
Инженер Савельев				Инв. №	
ТТ416-5-44.89 КЖИ-010			Привязан		
Сковб СК-1			Инв. №		
ГСПИ			Инв. №		
Формат А4			Инв. №		

Типовой проект 416-5-44.89 Альбом 4



1-1



Привязан	
Имя	№

Формат	Зона	Поз.	Обозначение	Наименование	Кол.	Примечание
				ДОКУМЕНТАЦИЯ		
А4			ТП416-5-44.89 КЖИ-ТТ1	ТЕХНИЧЕСКИЕ ТРЕБОВАНИЯ		
				К ИЗГОТОВЛЕНИЮ АРМАТУРНЫХ, ЗАКЛАДНЫХ И МЕТАЛЛИЧЕСКИХ ИЗДЕЛИЙ		
				РМ-1		
				ДЕТАЛИ		МАССА В.КГ
Б4	1		ТП416-5-44.89 КЖИ-021	С14 ГОСТ 8240-72* L=1210	2	15,2
Б4	2		-022	С14 ГОСТ 8240-72* L=650	2	8,0
Б4	3		-023	Ø6A1 ГОСТ 5781-82* L=600	4	0,15
				РМ-2		
				ДЕТАЛИ		МАССА В.КГ
Б4	4		ТП416-5-44.89 КЖИ-031	С14 ГОСТ 8240-72* L=815	2	10,0
Б4	5		-032	С14 ГОСТ 8240-72* L=566	2	7,0
Б4	3		-023	Ø6A1 ГОСТ 5781-82* L=600	4	0,15

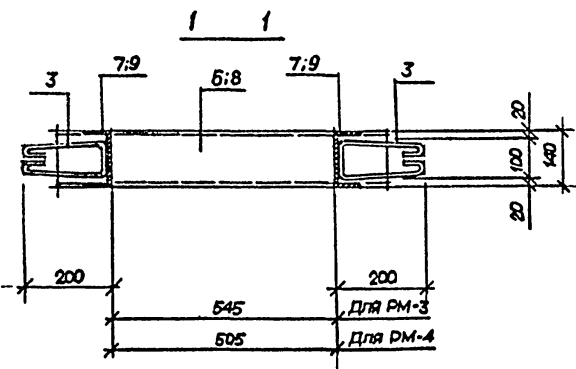
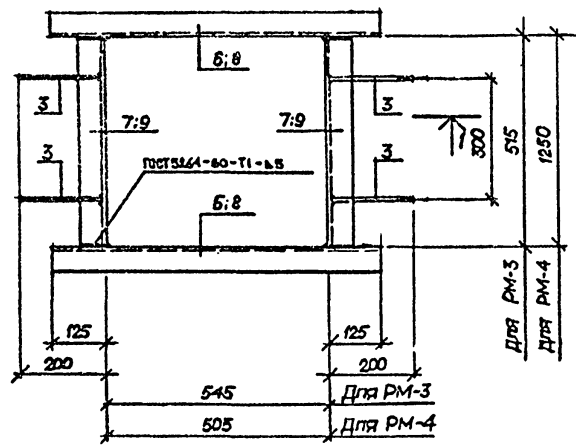
ОБОЗНАЧЕНИЕ	МАРКА	МАССА КГ
ТП416-5-44.89 КЖИ-020	РМ-1	47,0
-030	РМ-2	34,6

Изм. № подл. 6950  
 Подпись и дата 18.12.89  
 Взам. инв. №

ТП416-5-44.89 КЖИ-020, 030		
Рамка РМ-1; РМ-2		Стандия
Мач. отд.	Попов	Масса
Зам.нач. отд.	Варфоломеев	Масштаб
Н. контр.	Штырова	Р
Мач. бюро	Григорьев	СМ.
Мач. гр.	Магжикова	Табл.
Провер.	Иваницкий	Лист 1
Архит.	Горюхи	Листов 1
		<b>ГСПИ</b>

Формат А3

Литература 4/6-5-44. 89 альбом 4



Формат	Зона	Пос.	Обозначение	Наименование	Кол.	Примечание
<b>ДОКУМЕНТАЦИЯ</b>						
А4			ТП416-5-44.89 КЖИ-ТТ1	Технический требования к изготовлению арматурных, закладных и металлических изделий		
<b>РМ-3</b>						
<b>- ДЕТАЛИ</b>						
Б4	6		ТП416-5-44.89 КЖИ-041	С14 ГОСТ 8240-72* $\rho=795$	2	МАССА ВЯ. КГ 9,8
Б4	7		- 042	С14 ГОСТ 8240-72* $\rho=515$	2	6,3
Б4	3		- 023	$\varnothing$ БАГ ГОСТ 5781-82* $\rho=600$	4	0,4
<b>РМ-4</b>						
<b>- ДЕТАЛИ</b>						
Б4	8		ТП416-5-44.89 КЖИ-051	С14 ГОСТ 8240-72* $\rho=755$	2	9,3
Б4	9		- 052	С14 ГОСТ 8240-72* $\rho=750$	2	15,4
Б4	3		- 023	$\varnothing$ БАГ ГОСТ 5781-82* $\rho=600$	8	0,4

Обозначение	МАРКА	МАССА КГ
ТП416-5-44.89 КЖИ-040	РМ-3	34,7
- 050	РМ-4	55,8

Изм. № 01  
6350  
Получен в дата 13.12.89  
Взам. инв. №

Привязан	
Инв. №	

Нач. отд.	Попов	Левин
Заминч. пр.	Вороженин	Левин
Н. контр.	Штырова	Левин
Нач. бюро	Пешкоков	Левин
Нач. гр.	Малинина	Левин
Провер.	Ильинский	Левин
Архит.	Горякин	Левин

**ТП416-5-44.89 КЖИ-040,050**

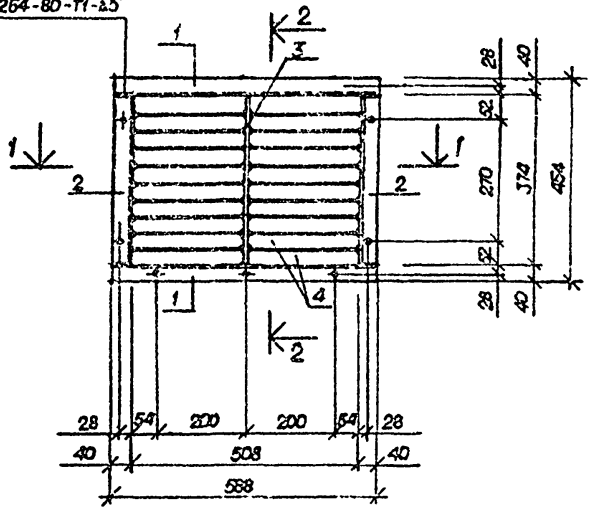
**РАМКА РМ-3; РМ-4;**

Страницы	Масштаб	Каскет
р	см.	ТАБЛ.
Лист / листов 1		
<b>ГСПИ</b>		

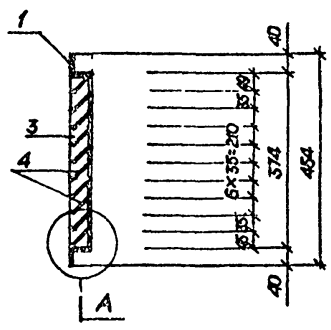
Формат А3

Типовой проект 416-5-44-89 Альбом А

ГОСТ 5264-80-П1-А5

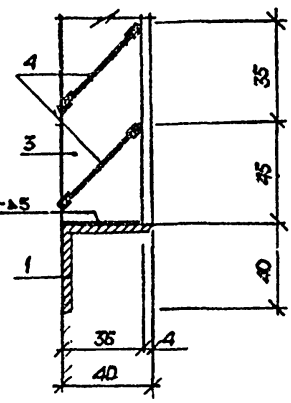


2 — 2

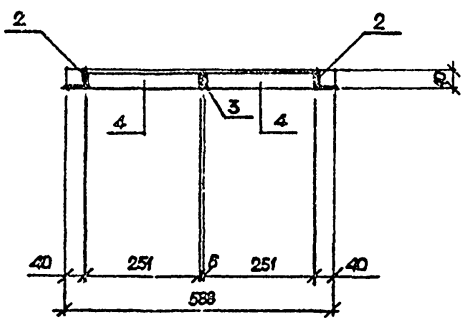


А

ГОСТ 5264-80-П1-А5



1 — 1



Формат	Зона	Поз.	Обозначение	Наименование	Кол.	Примечание
				<u>ДОКУМЕНТАЦИЯ</u>		
A1			ТП 416-5-44.89 КЖИ-П1	ТЕХНИЧЕСКИЕ ТРЕБОВАНИЯ К ИЗГОТОВЛЕНИЮ АРМАТУРНЫХ, ЗАКЛАДНЫХ И МЕТАЛЛИЧЕСКИХ ИЗДЕЛИЙ		
				<u>ДЕТАЛИ</u>		МАССА В/Б КГ
Б4	1		ТП 416-5-44.89 КЖИ-061	L40x4 ГОСТ 8509-86; L=588	2	1,4
Б4	2		-062	L40x4 ГОСТ 8509-86; L=374	2	0,9
Б4	3		-063	-35x6 ГОСТ 103-76; L=374	1	0,7
Б4	4		-064	-45x1,5 ГОСТ 103-76; L=251	18	0,2

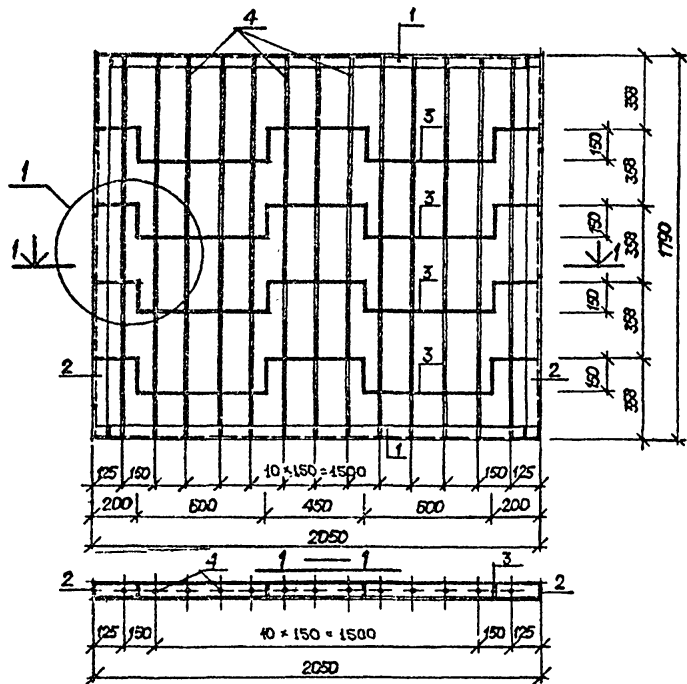
Изм. № доп. 69502  
 Подпись и дата 13.12.89  
 Взам. инв. №

Привязан	
Изм. №	

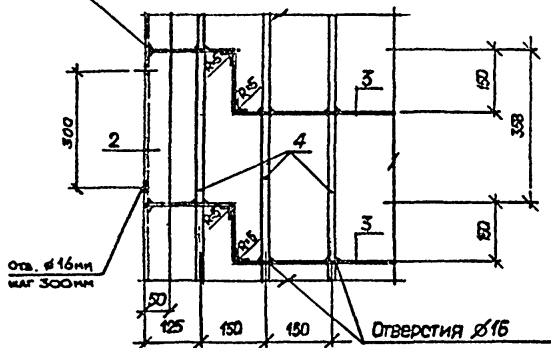
ТП 416-5-44.89 КЖИ-060		
Решетка жалюзийная ЖР-1	Стадия	Масса
	P	8,9
	Лист /	Листов /
<b>ГСПИ</b>		
Формат А3		

416-5-44.89 Альбом 4

Типовой проект



ГОСТ 3264-80-Т1-В5



Привязан			
Име. №			

Формат	Зона	Пос.	Обозначение	Наименование	Кол.	Примечание
				<u>Документация</u>		
А4			ТП416-5-44.89 КЖИ-ТТ1	Технические требования к изготовлению арматурных, закладных и металлических изделий		
				<u>Детали</u>		
Б4	1		ТП416-5-44.89 КЖИ-071	L75x50x6; L=20x10	ГОСТ 8510-86	2 11,6
Б4	2		-072	L75x50x6; L=1750	ГОСТ 8510-86	2 10,2
Б4	3		-073	-60x5; L=2550	ГОСТ 103-76	4 6,4
Б4	4		-074	ØМАГ; L=1780	ГОСТ 5781-82	13 1,0
						Масса вкл. кг

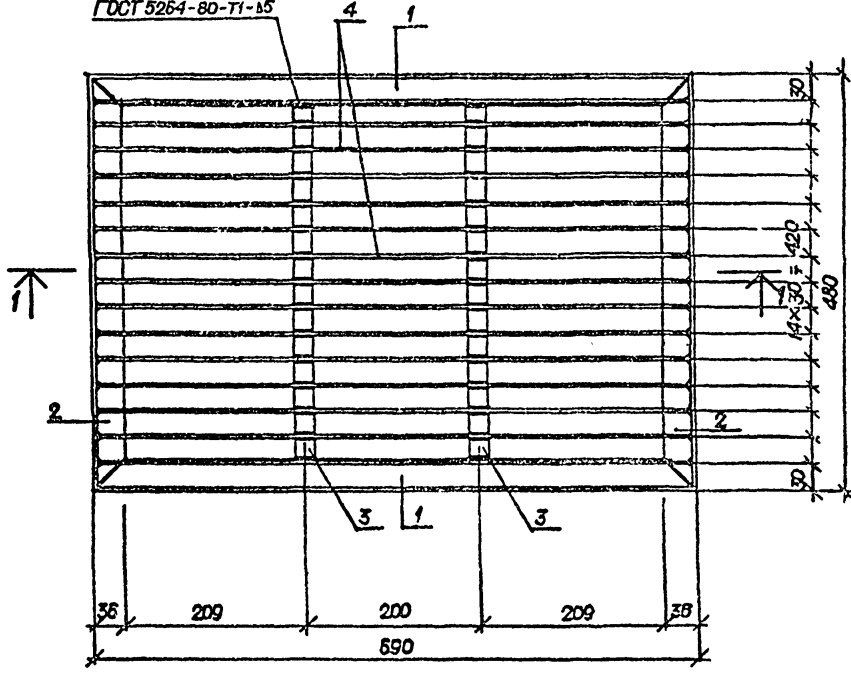
Име. № вкл. 6950  
Подпись к дате 19.12.89  
Взам. инв. №

ТП416-5-44.89 КЖИ-070			
Нач. отд. Зам. испол.	Поголов В.И.	Решетка РД-1	Стелля
Н. контр.	Штырова		Масса
Нач. бюро	Пешехонов	Р	82,2
Нач. гр.	Малинова	Лист 1 / Листов 1	
Провер.	Иванилькин	<b>ГСПИ</b>	
Архит.	Горякин		

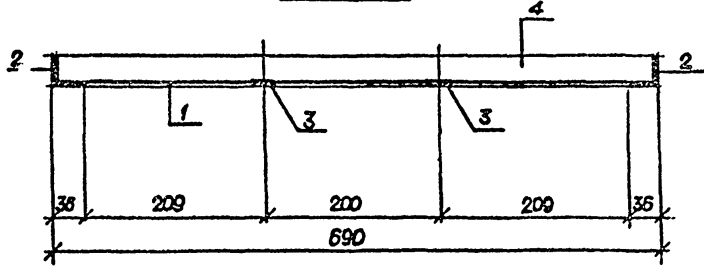


Универсальный проект А/6-5-44.89 1Амб-081-4

ГОСТ 5264-80-Т1-15



1 — 1



Формат Зона	Поз.	Обозначение	Наименование	Кол.	Примечание
<b>ДОКУМЕНТАЦИЯ</b>					
А4		ТП 416-5-44.89 КЖИ-ТТ1	Технические требования к изготовлению арматурных, закладных и металлических изделий		
<b>ДЕТАЛИ</b>					
Б4	1	ТП 416-5-44.89 КЖИ-081	Л35x4 ГОСТ 8509-85 l=690	2	1,5
Б4	2	- 082	Л35x4 ГОСТ 8509-85 l=480	2	1,1
Б4	3	- 083	-4x18 ГОСТ 103-76* l=408	2	0,23
Б4	4	- 084	-3x30 ГОСТ 108-76* l=578	15	0,48

Изм. № подл. Подпись и дата 13.12.89 6350

Привязан	
Изм. №	

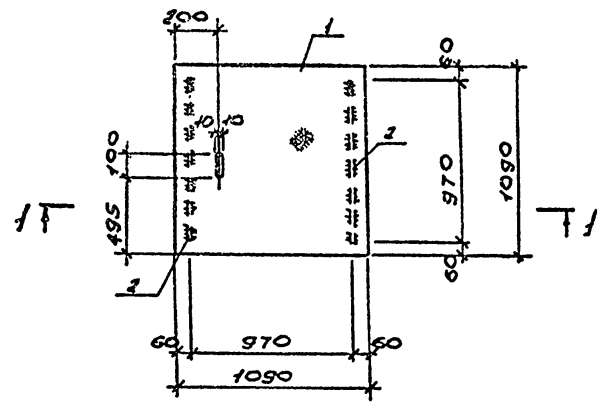
<b>ТП 416-5-44.89 КЖИ-080</b>		
<b>Решетка для вытравливания</b>		<b>НОТ МР-1</b>
Сталь	Масса	Масштаб
Р	1,8	
Лист / Листов /		
<b>ГСПИ</b>		

Нач. отд. Водопользования  
Зам. нач. отд. Штырьков  
Н. контр. Штырьков  
Нач. бюро Гешенков  
Нач. гр. Маликова  
Провер. Иванов  
Архит. Горюхин

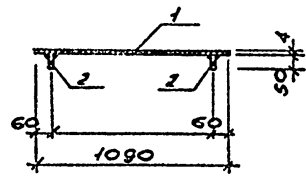
Формат А3

Типовой проект 416-5-44-89/Азб.б.ш.4

Щит Щ-1



I-I



Формат	Зона	Пос.	Обозначение	Наименование	Кол.	Примечание
				<u>Документация</u>		
М			ТП416-5-44-89 КЖИ-ТТ1	Техническое задание		
				Боводня к изготовлению		
				рамочных и монтажных		
				луческих изделий.		
				<u>Детали</u>		
						Масштаб
Б4	1		ТП416-5-44-89 КЖИ-091	Сталь РИЧД-АннГОСТ2628-77	12м	40,1
Б4	2		-092	-50.6 ГОСТ19903-77, 1, 970	2	2,3

Изм. № подл. 6950  
 Подпись и дата 13.12.89  
 Взам. инв. №

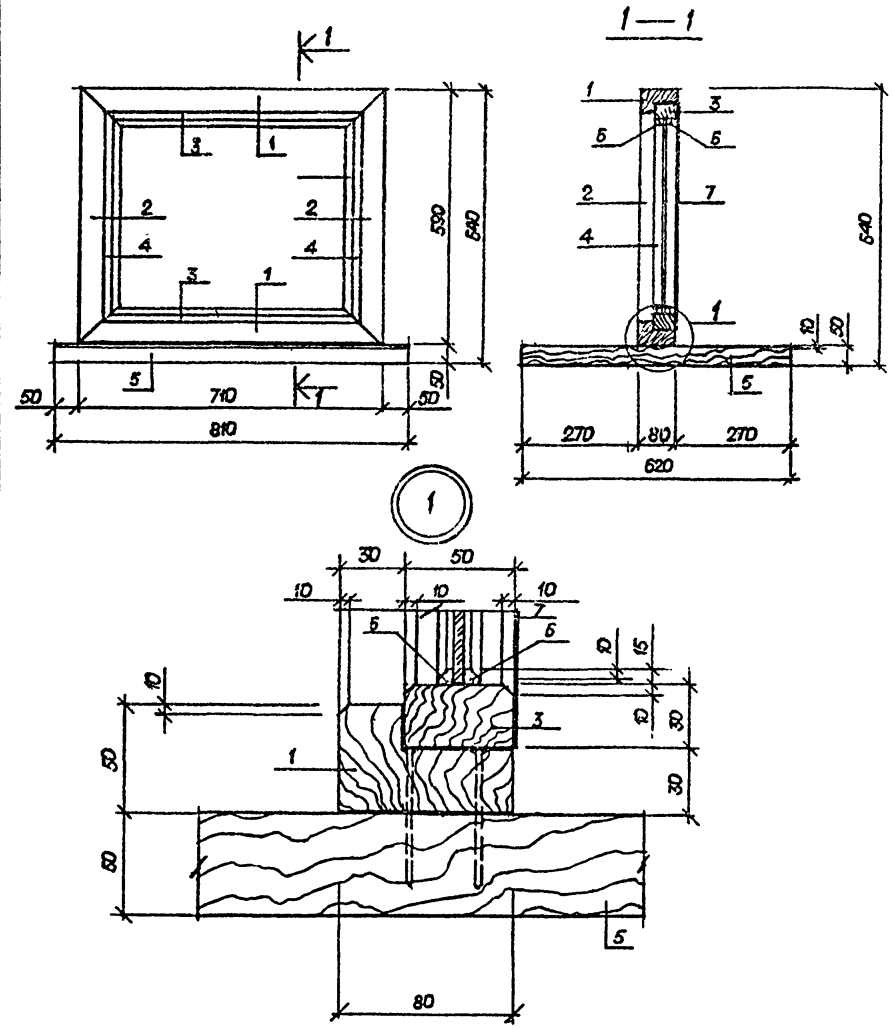
Привязан		
Ина. №		

ТП416-5-44-89 КЖИ-090			
Щит Щ-1	Стандия	Уасса	Масштаб
	Р	44,7 м	
			Лист / Листов /
<b>ГСПИ</b>			

Копировал

Формат А3

Типовой проект  
416-5-44.89 Анбон 4



Формат	Зона	Про.	Обозначение	Наименование	Кол.	Примечание
				<u>Документация</u>		
А4			ТП 416-5-44.89 КЖИ-ТГ2	Технические требования		
				к изготовлению столярных изделий		
				<u>Детали</u>		
Б4	1		ТП416-5-44.89 КЖИ-111	Брус 80x50; l=710	ГОСТ 24454-80E	2 шт.
Б4	2		-112	Брус 80x50; l=590	ГОСТ 24454-80E	2 шт.
Б4	3		-113	Брус 50x30; l=650	ГОСТ 24454-80E	2 шт.
Б4	4		-114	Брус 50x30; l=530	ГОСТ 24454-80E	2 шт.
Б4	5		-115	Доска 620x50; l=840	ГОСТ 24454-80E	1 шт.
Б4	6		-116	Шпатель 15x15	ГОСТ 24454-80E	48 м.
Б4	7		-117	Листы фольгированные l=530		1 шт.

Изм. № подл. 2350  
Подпись и дата 19.12.83  
Взам. инв. №

Привязан  
Инв. №

ТП 416-5-44.89 КЖИ-110			Стадия	Масса	Масштаб
Окно ДО-1			Р	198	
			Лист / Листов /		
			<b>ГСПИ</b>		
			Формат А3		

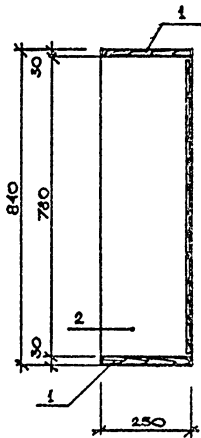
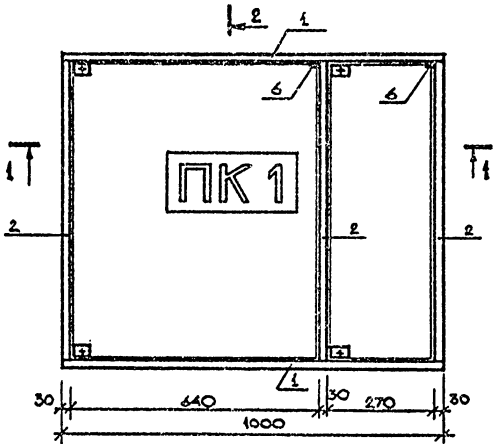
Нач. отд. Попов  
Зам. инж. Вардромеев  
И. контр. Штыров  
Нач. бюро Пешехонов  
Нач. гр. Маликова  
Провер. Иванюшкин  
Архит. Горьякин



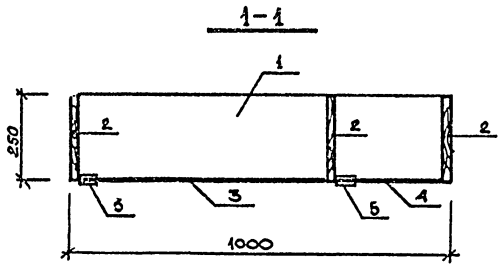
Технический проект №16-5-44.89 Альбом А

ШКАФ ПК-1

2-2



1-1



Формат	Зона	Пос.	Обозначение	Наименование	Код.	Примечание
				<u>ДОКУМЕНТАЦИЯ</u>		
И			ТП416-5-44.89 КЖИ-ТТ2	ТЕХНИЧЕСКИЕ ТРЕБОВАНИЯ		
				К ИЗГОТОВЛЕНИЮ СТОЯР-		
				НЫХ ИЗДЕЛИЙ		
				<u>ДЕТАЛИ</u>		
Б4	1		ТП416-5-44.89 КЖИ-131	Доска 250x30 ГОСТ 24454-80 Е=1000	2	
Б4	2		-132	То же	Е=780	3
Б4	3		-133	Стекло 5-6 ГОСТ 11-78 635x775		1
Б1	4		-134	То же	265x775	1
				<u>ИЗДЕЛИЯ</u>		
	5		ОСТ 13-40-75	РЕШКА МЕРСЯНАЯ 3.12-Г		4
	6		То же	МАГНИТ МЕРСЯЛЬНЫЙ		2

Имя, № докл. 6950  
 Подпись и дата 13.12.89  
 Взам. Инв. №

Привязан

НАЧ. ОТД.	ПОПОВ	<i>[Signature]</i>
И. НАЧ. ОТД.	ВАРШАВСКИЙ	<i>[Signature]</i>
И. КОЭТР.	ШУТОВА	<i>[Signature]</i>
НАЧ. БУРО	ПЕШСОНОВ	<i>[Signature]</i>
НАЧ. ГР.	МАЛКОВА	<i>[Signature]</i>
И. ОБЩ. РАБ.	МАДИКОВА	<i>[Signature]</i>
СТ. ИНЖ.	ИВАНОВИЧ	<i>[Signature]</i>

ТП416-5-44.89 КЖИ-130

ШКАФ ПК-1

Страницы: Masse / Усчитано

Р

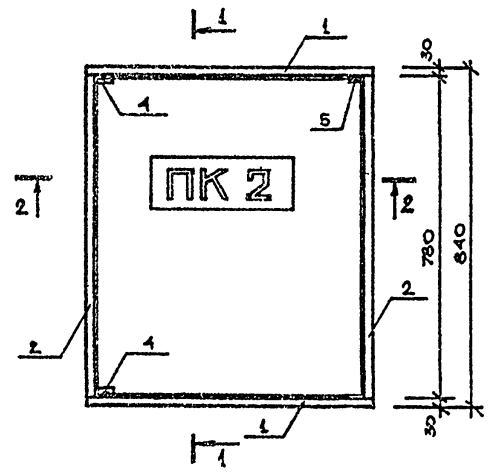
Лист 1 / Листов 1

**ГСПИ**

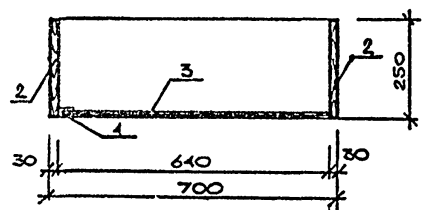
Формат А3

Технический проект 416-5-44.89 Азбон 4

### ШКАФ ПК-2



### 2-2



Формат	Зона	Пос.	Обозначение	Наименование	Кол.	Примечание
				<u>ДОКУМЕНТАЦИЯ</u>		
А4			ТП 416-5-44.89	КЖИ-ТТ2		ТЕХНИЧЕСКИЕ ТРЕБОВАНИЯ
						К ИЗГОТОВЛЕНИЮ СТОЛЯРНЫХ ИЗДЕЛИЙ
						<u>ДЕТАЛИ</u>
Б4	1		ТП 416-5-44.89	КЖИ-141		Доска 250*30 ГОСТ 24154-80 Е6-70
Б4	2			-132		То же (L=780)
Б4	3			-133		Стекло S=6 ГОСТ III-78*635*775
						<u>ИЗДЕЛИЯ</u>
	1			ОСГ 13-10-75		ЛЮКА МЕБЕЛЬНАЯ 3.12-Г
	5			То же		МАГНИТ МЕБЕЛЬНЫЙ

Изм. № доп. 6-350  
Подпись и дата 13.12.89  
Взам. штамп

Привязан			
Изм. №			

ТП 416-5-44.89 КЖИ-140			
ШКАФ ПК-2	Статус	Масса	Дес.дет.
	Р		
Лист 1 из 1			
<b>ГСПИ</b>			