

# ТИПОВОЙ ПРОЕКТ

705-1-249.93

## СКЛАД СУХИХ МИНЕРАЛЬНЫХ УДОБРЕНИЙ ВМЕСТИМОСТЬЮ 960 Т

### Альбом 1

ПЗ	Пояснительная записка	СТР. 3-7
ТХ	Технология производства	СТР. 8
АС	Архитектурно-строительные решения	СТР. 9-19
ОВ	Отопление и вентиляция	СТР. 20
ЭМ	Силовое электрооборудование	СТР. 21-25
СС	Связь и сигнализация	СТР. 26

# ТИПОВОЙ ПРОЕКТ

705-1-249.93

## СКЛАД СУХИХ МИНЕРАЛЬНЫХ УДОБРЕНИЙ ВМЕСТИМОСТЬЮ 960Т

### Альбом 1

#### ПЕРЕЧЕНЬ АЛЬБОМОВ

Альбом 1	ПЗ	Пояснительная записка
	ТХ	Технология производства
	АС	Архитектурно-строительные решения
	ОВ	Отопление и вентиляция
	ЭМ	Силовое электрооборудование
	СС	Связь и сигнализация
Альбом 2	АС.И	Строительные изделия (из т.п. 705-1-251.93)
Альбом 3	СО	Спецификации оборудования
Альбом 4	ВМ	Ведомости потребности в материалах
Альбом 5	С	Сметы

РАЗРАБОТАН  
ПРОЕКТНЫМ ИНСТИТУТОМ  
„ГИПРОАГРОХИМ“

#### УТВЕРЖДЕН

Минсельхозом России; сводное экспертное заключение  
от 24.12.93г. № 65  
Введен в действие институтом „Гипроагрохим“  
Приказ от 14.03.94г. № 12

ГЛАВНЫЙ ИНЖЕНЕР ИНСТИТУТА  
ГЛАВНЫЙ ИНЖЕНЕР ПРОЕКТА



(Крылов А.М.)  
(Трынов В.П.)

## СОДЕРЖАНИЕ АЛЬБОМА

Альбом 1

Типовой проект 705-1-249.93

№ п.п.	Наименование листов	Марка листа	№ стр.
1	СОДЕРЖАНИЕ АЛЬБОМА	лист	2
2	Пояснительная записка	ПЗ-1	3
3	Пояснительная записка	ПЗ-2	4
4	Пояснительная записка	ПЗ-3	5
5	Пояснительная записка	ПЗ-4	6
6	Пояснительная записка	ПЗ-5	7
Технология производства			
7	Общие данные. План на отм. 0,000. Разрезы 1-1, 2-2	ТХ-1	8
Архитектурно-строительные решения			
8	Общие данные (начало)	АС-1	9
9	Общие данные (окончание)	АС-2	10
10	План на отм. 0,000. Разрез 1-1	АС-3	11
11	Фасады. Схемы заполнения оконных проемов	АС-4	12
12	План полов. План кровли	АС-5	13
13	Схема расположения элементов перегородок	АС-6	14

№ п.п.	Наименование листов	Марка листа	№ стр.
14	Схема расположения элементов фундаментов	АС-7	15
15	Узлы 2...7	АС-8	16
16	Схема расположения элементов каркаса	АС-9	17
17	Схема расположения панелей стен	АС-10	18
18	Схемы расположения плит покрытия и железобетонных перегородок	АС-11	19
Отопление и вентиляция			
19	Общие данные. План на отм. 0,000. Схемы систем В1...В3; ВЕ1...ВЕ5	ОВ-1	20
Силовое электрооборудование			
20	Общие данные	ЭМ-1	21
21	План расположения электрооборудования и прокладки электрических сетей	ЭМ-2	22
22	Принципиальная схема распределительной сети	ЭМ-3	23

№ п.п.	Наименование листов	Марка листа	№ стр.
	Схема отключения вентиляции при пожаре	ЭМ-3	23
23	Электрическое освещение. План расположения электрооборудования и прокладки сетей	ЭМ-4	24
24	Ведомость изделий и материалов для изготовления электромонтажных конструкций и деталей	ЭМ.И.ВА	25
25	Ведомость электромонтажных конструкций и деталей, подлежащих изготовлению в МЭЗ	ЭМ.И.ВБ	25
Связь и сигнализация			
26	Общие данные. План расположения сетей связи и сигнализации	СС-1	26

Лист № подл. Подпись и дата. Экземпль №

## 1. Назначение и область применения

1.1. Типовой проект „Склад сухих минеральных удобрений вместимостью 960 тонн разработан на основании задания на проектирование, утвержденного 6 апреля 1993г. МСХ РФ.

1.2. Склад предназначен для приема, хранения, подготовки к применению и выдачи незатаренных и затаренных минеральных удобрений.

1.3. Типовой проект разработан для строительства в районах с обычными геологическими условиями, расчетной зимней температурой наружного воздуха  $-30^{\circ}\text{C}$ ; нормативным значением веса снегового покрова  $1,00\text{кПа}$  ( $100\text{кгс/м}^2$ ); нормативным значением ветрового давления  $0,23\text{кПа}$  ( $23\text{кгс/м}^2$ ).

1.4. В складе предусматривается одновременное хранение пяти видов минеральных удобрений.

1.5. Типовой проект склада разработан для строительства в составе фермерских хозяйств и пунктов химизации колхозов и совхозов.

## 2. Техничко-экономические показатели

Наименование	Показатели	
	Проекта 705-1-249.93	Аналога 7051-168.85
	2	3
Вместимость, т	960	960
Годовой грузооборот, т	1920	1920
Затраты производства, тыс. руб	554,99	681,13
То же, на 1т грузооборота, руб	289,05	354,75
Уровень механизации, %	90	90
Затраты труда работающих, чел.ч	1200	1200
Производительность труда 1 работ, т	640	640
Численность работающих, чел.	3	3
Коэффициент сменности	1	1

	2	3
Приведенные затраты, тыс. руб	1093,94	1336,68
То же, на 1т грузооборота, руб	569,76	695,14
Площадь застройки, м <sup>2</sup>	440,40	442,10
Площадь общая, м <sup>2</sup>	432,0	432,0
Объем строительный, м <sup>3</sup>	2173,10	2449,20
Сметная стоимость строительства, тыс. руб	71,87	87,15
То же, на расчетную единицу, руб	37,43	45,39
в т.ч. СМР, тыс. руб	57,52	53,08
оборудования, тыс. руб	14,35	34,07
Сметная стоимость с учетом условной привязки, тыс. руб	97,72	107,42
То же, на расчетную единицу, руб	48,29	55,94
Трудозатраты построечные, чел.ч	4157	4135
То же, на расчетную единицу, чел.ч	2,16	2,15
То же, на 1млн.руб. СМР, тыс.чел	72,27	77,90
Расход основных строительных материалов:		
-цемент, прив. к М400, т	56,83	47
То же, на расчетную единицу, т	0,03	0,02
То же, на 1млн.руб СМР, т	988,00	903,16
-сталь, привед. к кл. А-І, т	16,94	6,65
То же, на расчетную единицу, т	0,01	0,01
То же, на 1млн.руб. СМР, т	366,48	125,28
-лесоматериалы, прив. к кр. лесу, м <sup>3</sup>	50,77	43,16
То же, на расчетную единицу, м <sup>3</sup>	0,03	0,02
То же, на 1млн.руб СМР, м <sup>3</sup>	882,64	813,11
Годовая потребность в электроэнергии, тыс.квт.ч	1,51	1,51
То же, на расчетную единицу, квт.ч	0,79	0,79

За расчетную единицу принята 1 тонна годового грузооборота. Всего расчетных единиц -1920

## 3. Технологические решения

## 3.1. Технология производства

## 3.1.1. Состав склада

Склад сухих минеральных удобрений представляет собой здание размерами  $24,0 \times 18,0$  м, высотой до низа строительных конструкций  $4,2$  м. Склад состоит из двух секций. Секция незатаренных удобрений разделена на отсеки с поперечными подпорно-разделительными стенами высотой  $2,4$  м и продольными стенами высотой  $1,8$  м. Секция для затаренных удобрений выделена глухой стеной на всю высоту здания.

Вместимость отсеков, виды хранимых удобрений показаны в таблице №1.

Таблица 1

Наименование удобрений	ГОСТ	Вместимость, т
Незатаренные:		
Карбамид	2081-75	120
Суперфосфат двойной	16306-80	360
Калийная соль	113-13-13-82	220
Затаренные:		
Нитрофоска	95.11-87	130
Нитроаммофоска	6-08-433-79	130
Итого		960

## 3.1.2. Режим работы. Штаты

На приеме удобрений склад работает 50 дней в году в одну смену; на отгрузке удобрений - 50 дней в году. Продолжительность смены - 8 часов. Коэффициент неравномерности поступления грузов - 2; коэффициент неравномерности отпуска грузов - 1,5.

Привязан		
И н в. №		
705-1-249.93		ПЗ
Пояснительная записка		СТАДИЯ ЛИСТ ЛИСТОВ Р 1 5
ГИПРОАГРОХИМ В Л А Д И М И Р		

Проект разработан в соответствии с действующими нормами и правилами и предусматривает мероприятия, обеспечивающие взрывобезопасность и пожаробезопасность при эксплуатации здания.

Главный инженер проекта (Трынов)

Состав и списочная численность обслуживающего персонала определены в соответствии с принятой схемой механизации складских работ и режимом работы склада с учетом фактического использования оборудования

Штаты обслуживающего персонала приведены в таблице 2

Таблица 2

Наименование	Разряд	Группа пр. процессов	Количество
Водитель погрузчика	V	2Г	1
Подсобный рабочий	IV	2Г	2

Бытовые помещения для обслуживающего персонала предусматриваются в составе пункта механизации, на территории которого размещается склад.

### 3.1.3. Обоснование принятого оборудования

Выбор типа и количества единиц оборудования произведен с учетом расчетных параметров производительности машин и механизмов на операциях по приему складской переработке и выдачи минеральных удобрений. Количество и типы принятого оборудования приведено в спецификации (см. л. ТХ-1).

### 3.1.4. Описание технологического процесса.

Минеральные удобрения доставляются на склад автомобильным транспортом. Незатаренные минеральные удобрения выгружаются непосредственно на пол склада в соответствующем отсеке. Буртование удобрений производится ковшовым погрузчиком ЛКУ-0,8А-7, на завершающей стадии буртования используется совместная работа погрузчика ЛКУ-0,8А-7 и ленточного конвейера КЛП-500-6. Высота бурта составляет 3,6 м.

Автомобили с затаренными удобрениями останавливаются рядом с воротами соответствующего отсека, мешки с удобрениями укладываются на плоские поддоны, которые перегружаются погрузчиком ЛКУ-0,8А-7 с вилочным захватом в отсек склада и устанавливаются в Заруса.

Незатаренные минеральные удобрения выгружаются из склада погрузчиком ЛКУ-0,8А-7 ковшом, затаренные тем же погрузчиком ЛКУ-0,8А-7 с вилочным захватом.

Качество поступивших и реализуемых после хранения минеральных удобрений определяется путем отбора проб из каждого отсека в соответствии с существующими правилами и техническими условиями. Анализы выполняются централизованно агрохимической лабораторией.

Годовой грузооборот склада определен из расчета коэффициента оборачиваемости складской вместимости - 2

### 3.1.5 Техника безопасности и противопожарные мероприятия

К работе с минеральными удобрениями допускаются лица, имеющие удостоверения о сдаче техминимума по технике безопасности.

Меры безопасности при работе с минеральными удобрениями должны соответствовать «Санитарным правилам по хранению, транспортировке и применению минеральных удобрений в сельском хозяйстве №1049-73», утвержденным Министерством здравоохранения 13 апреля 1973 года.

Работающие с минеральными удобрениями обеспечиваются спецодеждой и средствами индивидуальной защиты.

На участках погрузки и выгрузки удобрений должны быть вывешены плакаты по технике безопасности и предупредительные надписи.

Перед включением в работу транспортера КЛП-500-6 и погрузчика ЛКУ-0,8А-7 должен подаваться предупредительный звуковой сигнал.

В отсеках для незатаренных удобрений на подпорно-разделительных стенах должна быть обозначена верхняя граница пригрузки удобрений.

Склад должен быть обеспечен всеми необходимыми средствами для тушения пожара, предусмотренными «Ведомственными нормами технологического проектирования складов твердых минеральных удобрений и химических мелнорантов ВНТП - 12/1-89», Москва, 1991 г. Выхлопные газы от трактора класса 1,4 т. агрегируемого с погрузчиком ЛКУ-0,8А-7 должны быть направлены в верхнюю зону помещения склада, для чего трактор оборудуется телескопической насадкой на выхлопную трубу.

### 3.1.6. Антикоррозионная защита технологического оборудования.

Для обеспечения нормальной работы технологического оборудования все металлические конструкции покрываются антикоррозионным защитным слоем следующего состава: перхлорвиниловая грунтовка в два слоя и эмаль ХВ-785 по ГОСТ-7513-75\* в четыре слоя согласно «Рекомендациям по технологии нанесения антикоррозионных защитных покрытий машин и оборудования, работающих в контакте с минеральными удобрениями», разработанными институтом ВНИИ Агрохим, г. Рязань.

### 3.2. Электроснабжение и электрооборудование.

Электроснабжение склада предусматривается от наружных сетей напряжением 380/220 В. Ввод в склад кабельный

По степени надежности электроснабжения электроприемники склада относятся к потребителям III категории по ПУЭ.

Основные показатели силового электрооборудования и электрического освещения:

Установленная мощность	кВт	12,28,
в том числе электрического освещения	кВт	2,68
расчетная мощность	кВт	5,92,
в том числе электрического освещения	кВт	0,72
годовой расход электроэнергии	МВт.ч.	1,51,
в том числе на электроосвещение	МВт.ч.	0,14
средневзвешенный $\cos \varphi$		0,79

Электрические нагрузки определены путем построения сменного графика работ электрооборудования по «Методическим указаниям по расчету электрических нагрузок в сетях 0,38 - 110 кв. сельскохозяйственного назначения» Сельэнергопроекта с учетом одновременной и непрерывной работы

Учет электроэнергии предусматривается на трансформаторной подстанции.

Привязан			
Инв. №			
			Лист

705-1-249.93

ПЗ

2

Ввиду незначительной потребной мощности конденсаторной батареи повышение коэффициента мощности не предусматривается.

Питание силовых электроприемников склада осуществляется от распределительного шкафа типа ПР8500. В качестве пусковой аппаратуры вентсистем приняты магнитные пускатели типа ПМА пусковая аппаратура конвейера поставляется комплектно.

Проектом предусматривается автоматическое отключение вентиляции при пожаре от системы пожарной сигнализации и местное - кнопкой "стоп" красного цвета

Силовая распределительная сеть выполняется кабелем АВВГ на полосе К106 по стенам и гибким кабелем КПГСН

В проекте предусмотрено рабочее освещение на напряжение 220В и местное освещение рабочего места кладовщика на напряжение 24В.

Электрическое освещение осуществляется светильниками с лампами накаливания. Освещенность в помещениях принята в соответствии с СНиП-П. 4-79

Питание светильников предусматривается от распределительных шкафов типа ЯРН.

Групповая осветительная сеть выполняется кабелем АВВГ, прокладываемым на полосе К106 по стенам и железобетонным фермам. Управление освещением осуществляется индивидуальными выключателями.

В соответствии с РД 34, 21, 122-87 таблица 1 пункт 4. при  $N = 0,029$  ( $0,1 < N \leq 0,2$ ) при II степени огнестойкости здания молнезащита не предусматривается

Для обеспечения безопасности обслуживающего персонала от поражения электрическим током предусматривается зануление всех металлических частей электрического оборудования, нормально не находящихся под напряжением в качестве нулевых защитных проводников использованы нулевые жилы кабелей

Обслуживание и ремонт электрооборудования склада должны производиться персоналом, обслуживающим энергетическое хозяйство пункта механизации сельскохозяйственного предприятия, в состав которого будет включен склад.

### 3.3. Связь и сигнализация.

Оборудование объекта автоматической пожарной сигнализацией выполнить в соответствии с технологическим заданием ВСН-25-09.68-85. Сигналы о пожаре подаются на прибор приемно-контрольный охранно-пожарный „ЭПОС-004" Прибор условно расположен в служебно-бытовом здании пункта химизации.

Электропитание прибора произвести по I категории от сети ~ 220В и от батареи 24В, прибор заземлить.

Тепловые пожарные извещатели ИТМ установить после размещения светильников, в конце луча - ручной ИПР.

При срабатывании любого извещателя при пожаре предусмотрено отключение цепей питания вентсистем.

Проводку к извещателям выполнить кабелем ПРПМ 2х1,2 открыто.

Для оповещения людей о пожаре установить звонки МЗ-1 для своевременной эвакуации людей. При поступлении сигнала о пожаре звонки включаются дежурным персоналом. Сеть выполнить кабелем АВВГ-2х4, прокладываемым отдельно.

### 4. Строительные решения

#### 4.1. Архитектурно-строительные решения.

4.1.1. Здание склада решено в сборном железобетонном каркасе, одноэтажным двухпролетным, размерами в плане 18,0х24,0 м, пролетами 12,0 и 6,0 м. и высотой до низа несущих конструкций 4,200 м. Шаг колонн - 6,0 м.

4.1.2. Конструкции склада приняты следующие:  
 фундаменты - сборные железобетонные по ГОСТ 24022-80;  
 колонны - сборные железобетонные по серии 1,823.1-2;  
 фермы - сборные железобетонные по серии 1,063.1-1;  
 балки - сборные железобетонные по серии 1,462.1-10/89;  
 стены - сборные железобетонные панели по серии 1,432.1-25;

перегородки - сборные железобетонные панели по серии 1,831.9-3 и деревянные;

панты - сборные железобетонные по серии 1,865.1-4/89;

кровля - рулонная из рубероида;

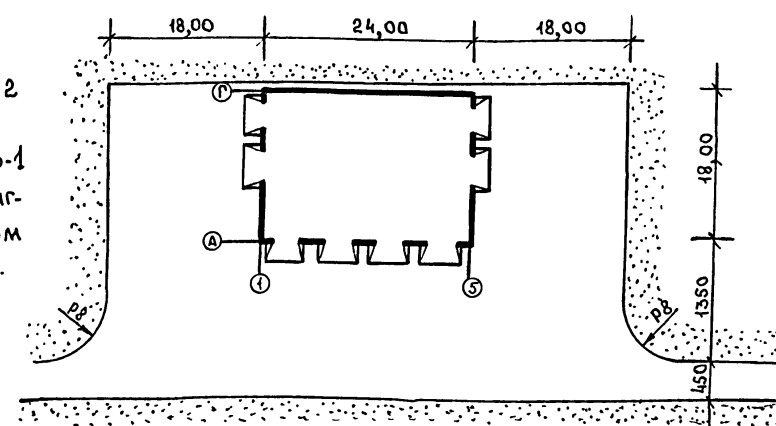
окна - деревянные по ГОСТ 12506-81

Ворота - распашные по серии 1,435.9-17

4.1.3. Защита строительных конструкций от коррозии выполнена в соответствии с „Рекомендациями по проектированию защиты от коррозии строительных конструкций складов минеральных удобрений" и СНиП 2.03.11.85. Степень агрессивного воздействия удобрений на бетон, железобетон - средняя; дерево - слабая; металл - сильная, определена по наиболее агрессивному виду удобрений.

Железобетон, бетон, находящиеся в пределах контакта с минеральными удобрениями, на высоту 1 м покрыть битумно-латексной мастикой толщиной 1500-2000 мкм. Все металлоконструкции на высоту 1 м защитить от коррозии лакокрасочным покрытием, состоящим из 7 слоев эмали ХВ-785 (ГОСТ 7313-75) по слою грунта ХС-010. (ТУ6-10-1175-75) толщиной 180 мкм.

СХЕМА ГЕНПЛАНА



Показатели по генплану

Общая площадь в пределах границ благоустройства	- 0,232 га
Площадь застройки	- 440,40 м <sup>2</sup>
Плотность застройки	- 19%
Площадь твердых покрытий	- 1880 м <sup>2</sup>
Площадь озеленения	

Привязан			
Инд. N			

705-1-249.93

ПЗ

Лист 3

### 4.2. Отопление и вентиляция.

Проектные решения приняты в соответствии со СНиП 2.04.05-91 "Отопление, вентиляция и кондиционирование", СНиП 2, 11, 01 - 85\*, "Складские здания", "Рекомендации по применению погрузчиков с двигателями внутреннего сгорания на складах минеральных удобрений" ВНИИагрохим 1980г (г.Рязань).

Помещение склада неотапливаемое. Во всех помещениях склада запроектирована постоянно действующая естественная вентиляция с однократным обменом, осуществляемая шахтами с дефлекторами и выбросом воздуха на 0,5м выше кровли. В период погрузочно-разгрузочных работ при приеме и отпуске минеральных удобрений происходит выделение вредных веществ от погрузчика в помещении: окись углерода, окислы азота, углеводороды, пыль минеральных удобрений

Воздухообмен рассчитан на разбавление вредных веществ до ПДК рабочей зоны. Вытяжка осуществляется механическим путем из расчета 1/3 из средней зоны и 2/3 из верхней зоны системами В1... В3. Включение систем выполняется по графику работы погрузчика. Пусковые устройства установлены при входе в склад. Приток естественный. В связи с высокой коррозионной средой в складе воздуховоды приняты из напорных полиэтиленовых труб низкого давления по ГОСТ 18599-83

### 4.3. Водоснабжение и канализация.

Внутреннее пожаротушение согласно СНиП II-108-78 п. 4.3, не предусматривается.

Расчетный расход воды на наружное пожаротушение, согласно СНиП 2.04.02-84, табл.7, составляет 10 л/с (здание II степени огнестойкости, категория по пожарной опасности "В", строительный объем 2173,1м<sup>3</sup>).

Наружное пожаротушение осуществляется из пожарных гидрантов, установленных на внешних кольцевых сетях. При отсутствии кольцевых сетей наружное пожаротушение предусматривается из пожарных резервуаров. Расчетная продолжительность тушения пожара - 3 часа.

### 5. Охрана окружающей среды.

Защита окружающей природной среды обеспечивается за счет мероприятий, выполняемых в соответствии с "Санитарными правилами по хранению, транспортировке и применению минеральных удобрений в сельском хозяйстве" и согласно ГОСТ 172302-78

"Охрана природы. Атмосфера", "СНиП II-108-78 Размещение складов, как правило, предусматривается с подветренной стороны (для ветров преобладающего направления в теплый период года) по отношению к жилой застройке и на расстоянии:

- а) 2000 м от поверхностных водоемов (рек, озер и др.);
- б) 200 м от жилой зоны;
- в) 500 м от зданий и сооружений для содержания животных, птиц и зверей;
- г) 60 м от автомобильных дорог.

Огненными вредностями, выделяемыми в складе, являются: пыль минеральных удобрений и выхлопные газы от двигателей внутреннего сгорания. Для предотвращения загазованности и запыленности рабочей зоны предусмотрена принудительная вытяжная вентиляция.

В соответствии со СНиП 2.04.05-91 п. 7.3 допустимое содержание пыли в воздухе, выбрасываемом в атмосферу, не должно превышать 100 мг/м<sup>3</sup> и мощность вентиляционного выброса пылегазовоздушной смеси  $L = \leq 10 \text{ м}^3/\text{с}$ .

Концентрация пыли в удаляемом воздухе при работе системы В1 составляет  $\frac{21000}{9180} = 2,28 \text{ мг}/\text{м}^3$ , что меньше 100 мг/м<sup>3</sup>. Мощность источника  $L = \frac{9190}{3600} = 2,55 \text{ м}^3/\text{с}$ , что меньше 10 м<sup>3</sup>/с. Следовательно, выбросы воздуха допускается проектировать не предусматривая средств для очистки его от пыли.

При привязке типового проекта необходимо рассчитать приземную концентрацию выбрасываемых вредных веществ, исходя из их количества: пыли- 0,1г/с; окиси углерода - 0,52 г/с; окислов азота - 0,017 г/с; углеводорода - 0,021 г/с и местных условий.

Отвод дождевых и талых вод от площадки склада производится, согласно СН 551-82, в водонепроницаемый пруд - накопитель, который решается при привязке проекта на местности.

Собранные стоки, содержащие минеральные удобрения, подлежат периодическому вывозу на сельскохозяйственные угодья в качестве жидких удобрений или в места, согласованные с СЭС.

Привязан:			
Имя №			Лист
			4

705-1-24993 п3

Основные положения по производству строительных и монтажных работ

1. Для разработки траншей и котлованов принят экскаватор ЭО-2521.А, оборудованный обратной лопатой 0,25 м<sup>3</sup>. Грунт разрабатывается на бровку и передвигается в резерв на 60-100 метров для последующей засыпки пазух фундаментов. Лишний грунт рекомендуется разрабатывать в автосамосвалах с отвозкой в отвал (объем работ определить при привязке проекта).

Передвинка грунта при планировочных работах и обратной засыпке предусматривается бульдозером Д-271.

Уплотнение грунта в пазухах фундаментов выполнять послойно пневмотрамбовками.

2. Для монтажа сборных железобетонных конструкций принят пневмоколесный кран КС-4361.

Крупногабаритные элементы следует монтировать с транспортных средств. Прочие материалы и конструкции складываются в зоне действия крана на подготовленные площадки.

3. Бетонная смесь на строительную площадку доставляется в автомобилях-самосвалах и к месту работ подается в бадах емкостью 0,6-0,8 м<sup>3</sup>. Уплотнение бетонной смеси принято глубинными и площадочными вибраторами.

4. В зимний период земляные работы вести с предварительным рыхлением грунта. При монтажных работах закладные детали конструкций необходимо очищать от наледи и снега.

Устройство монолитных участков и заделку стыков вести с электропрогревом. Бетонную смесь и растворы изготавливать с противоморозными добавками.

5. Строительная площадка во избежание доступа посторонних лиц огораживается с установкой указателей обходов и объездов, а также планов площадки с указанием источников водоснабжения, средств пожаротушения и связи (см. "Правила пожарной безопасности... ППБ-05-86").

Колодцы и шурфы необходимо ограждать или закрывать; места прохода людей через траншеи должны быть оборудованы пешеходными мостиками.

Все строительные-монтажные работы выполнять с соблюдением требований СНиП III-4-80 "Техника безопасности в строительстве" и СНиПов части III "Производство работ".

6. Продолжительность строительства определена графиком производства работ и составляет 5 месяцев, с выделением в том числе полумесячного подготовительного периода. При привязке проекта к местным условиям продолжительность следует уточнить, согласно указаний СНиП 1.04.03-85.

График производства работ

Наименование работ	Объем работ		Кол-во работ	Машины и механизмы	Продолжительность работ, дни	Продолжительность работ, чел.дн.	Продолжительность строительства в месяцах					
	Единиц изм.	Количество					I	II	III	IV	V	
Подготовка территории	га	0,45	3	бульдозер	4	12						
Строительство склада:												
-общестроительные работы	тыс.руб.	32,66	11	Кран КС-4361	98	10,78						
-вентиляция	тыс.руб.	1,92	3	—	30	90						
-электроосвещение	тыс.руб.	0,64	3	—	21	63						
-электрооборудование	тыс.руб.	0,45	3	—	20	60						
-слаботочные устройства	тыс.руб.	0,28	2	—	8	16						
Временные здания и сооружения	—	—	3	Автокран	7	21						
Прочие работы	—	—	3	—	10	30						

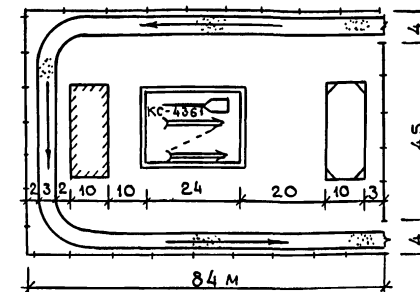
Временные инвентарные здания и сооружения

Наименование	Общая площ. м <sup>2</sup>	Кол-во	Номер тех. усл.	Завод-изготовитель
Контора на брабочих мест	18,0	1	КУБ 31603	КПП треста
Гардеробная на 16 человек	18,0	1	КУБ 31600	"Мосстрой-24"
Материальный склад	18,0	1	КУБ 31606	Главмоспромстрой

Рекомендуемая монтажная оснастка, инвентарь и приспособления

Наименование	Основное назначение	Краткая характеристика	Завод-изготовитель
Машина ручная сверляльная ИЗ-1033	—	Наибольший диаметр сверла 14 мм	Выборгский З-д "Электринструмент"
Машина для нанесения битумных мастик	Устройство кровли	Производительность 0,9 м <sup>2</sup> /час	Волковисский завод
Механизм тяговый монтажный МТМ-1,6	Монтаж малогабаритных конструкций	Наибольшее усилие 343,4 н	Волжское объединение
Тележка-носилки для кислородных баллонов	Транспортировка баллонов	Длина 2200 мм	Гидродинамический З-д г. Рыбинск

Схема строительного генерального плана



Условные обозначения

- Проектируемый склад
- Площадка для размещения инвентарных зданий
- Площадки для складирования конструкций
- Временные автодороги
- Направление движения транспорта
- Направление движения монтажного крана
- Временное ограждение

Привязан

И.ч.в. №			
----------	--	--	--

705-1-249.93

ПЗ

Лист 5



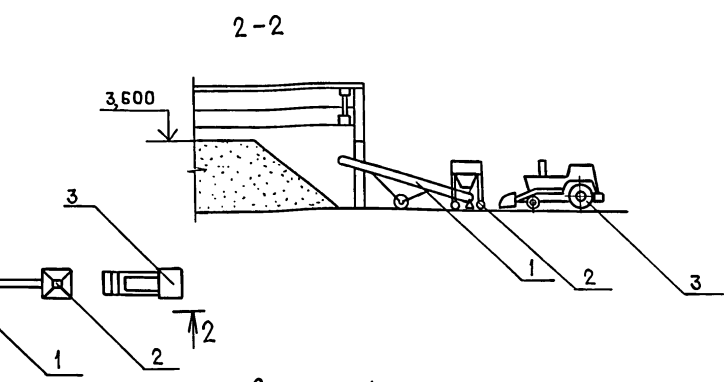
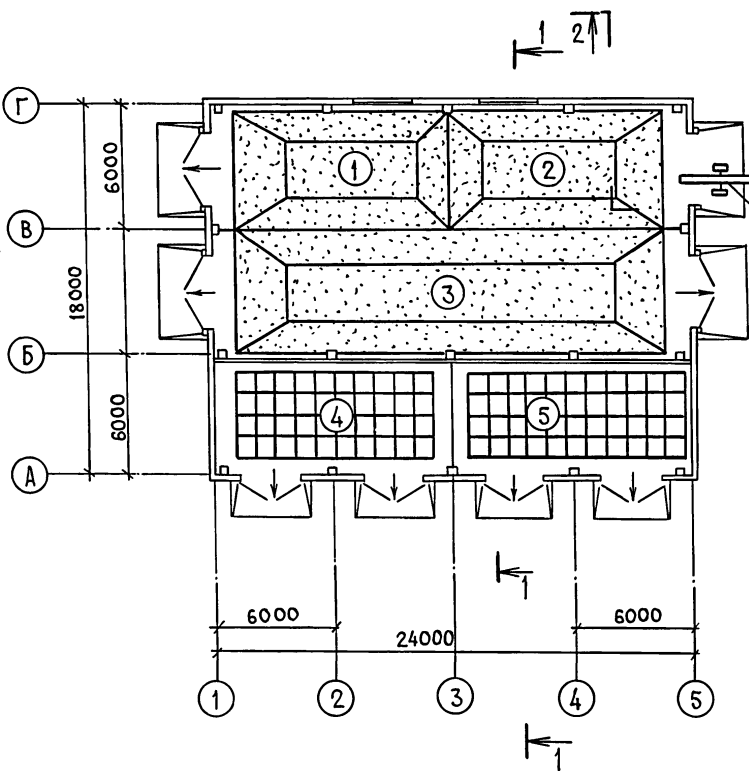
Альбом 1

ВЕДОМОСТЬ ОСНОВНЫХ КОМПЛЕКТОВ

ОБОЗНАЧЕНИЕ	НА ИМЕНОВАНИЕ	ПРИМЕЧАНИЕ
ТХ	ТЕХНОЛОГИЯ ПРОИЗВОДСТВА	
АС	АРХИТЕКТУРНО-СТРОИТЕЛЬНЫЕ РЕШЕНИЯ	
ОВ	ОТОПЛЕНИЕ И ВЕНТИЛЯЦИЯ	
ЭМ	СИЛОВОЕ ЭЛЕКТРООБОРУДОВАНИЕ	
СС	СВЯЗЬ И СИГНАЛИЗАЦИЯ	

ВЕДОМОСТЬ ССЫЛОЧНЫХ И ПРИЛАГАЕМЫХ ДОКУМЕНТОВ

ОБОЗНАЧЕНИЕ	НА ИМЕНОВАНИЕ	ПРИМЕЧАНИЕ
ПРИЛАГАЕМЫЕ ДОКУМЕНТЫ		
Альбом 3 ТХ.СО	СПЕЦИФИКАЦИЯ ОБОРУДОВАНИЯ	

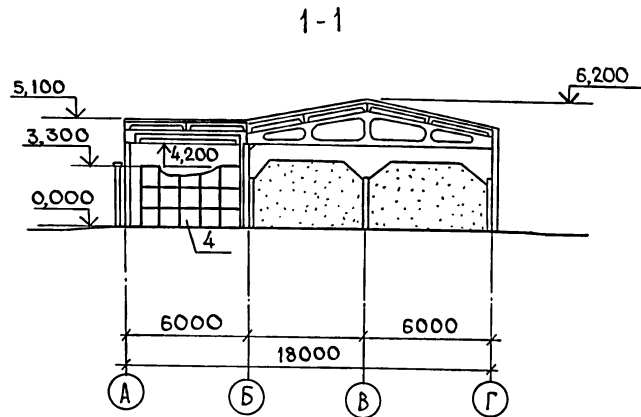


СПЕЦИФИКАЦИЯ

МАРКА ПОЗ.	ОБОЗНАЧЕНИЕ	НА ИМЕНОВАНИЕ	КОЛ.	МАССА ЕД. КГ	ПРИМЕЧАНИЕ
1	КЛП-500-6	КОНВЕЙЕР ЛЕНТОЧНЫЙ ПЕРЕДВИЖНОЙ №3-кврт	1	700	
2	БЗП-2,0	БУНКЕР ЗАГРУЗОЧНЫЙ ПЕРЕДВИЖНОЙ	1	525	
3	ПКУ-0,8А-7	ПОГРУЗЧИК-КОПНОВОЗ С БЫСТРОСЪЕМНОЙ НАВЕСКОЙ ГРУЗОПОД 0,8 ТОНН	1	780	
4	4С-835×1240С	ПОДДОН ГРУЗОПОД 1 ТОННА ГАБ: 1240×835×920		252 шт	

ЭКСПЛИКАЦИЯ ПОМЕЩЕНИЙ

НОМЕР ПО ПЛАНУ	НА ИМЕНОВАНИЕ	КАТЕГОРИЯ ПРОИЗВОДСТВА ПО ВЗРЫВНОЙ, ВЗРЫВО-ПОЖАРНОЙ И ПОЖАРНОЙ ОПАСНОСТИ
1	ОТСЕК КАРБАМИДА	Д
2	ОТСЕК КАЛИЙНОЙ СОЛИ	Д
3	ОТСЕК СУПЕРФОСФАТА ДВОЙНОГО	Д
4	ОТСЕК СЛОЖНЫХ УДОБРЕНИЙ	В
5	ОТСЕК СЛОЖНЫХ УДОБРЕНИЙ	В



СОГЛАСОВАНО:  
 ГЛАВ. СПЕЦ. АС  
 ГЛАВ. СПЕЦ. ЭМ  
 РУК. ГР. ОБ  
 ГЛАВ. СПЕЦ. АС  
 ГЛАВ. СПЕЦ. ЭМ  
 РУК. ГР. ОБ  
 ГЛАВ. СПЕЦ. АС  
 ГЛАВ. СПЕЦ. ЭМ  
 РУК. ГР. ОБ  
 ГЛАВ. СПЕЦ. АС  
 ГЛАВ. СПЕЦ. ЭМ  
 РУК. ГР. ОБ

ПРОЕКТ РАЗРАБОТАН В СООТВЕТСТВИИ С ДЕЙСТВУЮЩИМИ НОРМАМИ И ПРАВИЛАМИ И ПРЕДУСМАТРИВАЕТ МЕРОПРИЯТИЯ, ОБЕСПЕЧИВАЮЩИЕ ВЗРЫВОБЕЗОПАСНОСТЬ И ПОЖАРОБЕЗОПАСНОСТЬ ПРИ ЭКСПЛУАТАЦИИ ЗДАНИЯ.  
 ГЛАВНЫЙ ИНЖЕНЕР ПРОЕКТА (Трынов)

Привязан			
ИНВ. №	705-1-249.93	ТХ	
ГИП	Трынов	СТАДИЯ	ЛИСТ
И.КОНТР.	Кузбмин	Р	1
НАЧ.ОТД.	Потапов	СКЛАД Сухих минеральных удобрений вместимостью 960т	
ГЛАВ. СПЕЦ.	Кузбмин	ОБЩИЕ ДАННЫЕ.	
ЗАВ. ГР.	Круглов	ПЛАН НА ОТМ. 0,000.	
ИНЖ. П.К.	Целюкова	РАЗРЕЗЫ 1-1, 2-2	

Альбом 1

Ведомость рабочих чертёжей основного комплекта марки АС

Лист	Наименование	Примечание
1	Общие данные (начало)	
2	Общие данные (окончание)	
3	План на отм. 0,000. Разрез 1-1	
4	Фасады. Схемы заполнения оконных проемов	
5	План полов. План кровли	
6	Схема расположения элементов перегородок	
7	Схема расположения элементов фундаментов	
8	Узлы 2...7	
9	Схема расположения элементов каркаса	
10	Схема расположения панелей стен	
11	Схемы расположения плит покрытия и железобетонных перегородок	

Ведомость спецификации

Лист	Наименование	Примечание
3	Спецификация элементов заполнения проемов	
4	Спецификация элементов данного листа	
5	Спецификация элементов к планам полов и кровли	
6	Спецификация к схеме расположения элементов перегородок	
7	Спецификация элементов фундаментов	
9	Спецификация к схеме расположения элементов каркаса	
10	Спецификация к схеме расположения панелей стен	
11	Спецификация к схеме расположения плит покрытия	
11	Спецификация к схеме расположения железобетонных перегородок	

Проект разработан в соответствии с действующими нормами и правилами и предусматривает мероприятия, обеспечивающие взрывобезопасность пожаробезопасность при эксплуатации здания

Главный инженер проекта *М.М. Прынов* (Прынов).

Ведомость ссылочных и прилагаемых документов

Обозначение	Наименование	Примечание
<u>Ссылочные документы</u>		
ГОСТ 13579-78	Блоки бетонные для стен подвалов	
ГОСТ 12506-81	Окна деревянные для производственных зданий	
ГОСТ 24022-80	Фундаменты железобетонные сборные под колонны сельскохозяйственных зданий	
2.436 - 17, в. 0; 1	Узлы окон с деревянными переплетами по ГОСТ 12506-81	
1.415.1-2, вып. 1	Балки фундаментные железобетонные для наружных и внутренних стен производственных зданий промышленных предприятий	
1.823.1-2, в. 0; 1; 2	Колонны железобетонные для сельскохозяйственных производственных зданий	
1.063.1-1, вып. 1; 2	Железобетонные стропильные фермы для покрытий зданий с уклоном асбестоцементной кровли 1:4	
1.462.1-10/89, вып. 1; 2	Балки стропильные железобетонные для покрытий зданий с пролетами б.ц.м	
1.865.1-4/89, в. 1; 5	Железобетонные плиты покрытий сельскохозяйственных производственных зданий	
1.831.9-3, вып. 0, 1, 4, 5	Перегородки панельных зданий сельскохозяйственных предприятий.	
1.432.1-21 вып. 6	Стойки и узлы фахверка и стальные изделия креплений панельных стен одно и многоэтажных производственных зданий	
1.494-24, в. 1	Стаканы для крепления крышных вентиляторов, дефлекторов и зонтов	
1.432.1-25, в. 1; 3	Стены из железобетонных панелей для неотапливаемых одноэтажных производственных зданий с шагом колонн б.м.	
2.460-14, в. 0; 1	Типовые узлы покрытий промышленных зданий в местах пропуска вентиляционных шахт.	
2.460-15, в. 0; 1	Типовые узлы покрытий промышленных зданий в местах установки крышных вентиляторов	
2.830-3, в. 1	Узлы самонесущих стен из двухслойных легобетонных панелей для одноэтажных сельскохозяйственных зданий	

Продолжение

Обозначение	Наименование	Примечание
2.860-6, в. 0; 1; 2	Узлы утепленных покрытий с железобетонными плитами и асбестоцементной кровлей для сельскохозяйственных производственных зданий	
2.460-18, в. 1	Узлы покрытий одноэтажных производственных зданий с ручными кровлями и железобетонными плитами	
1.400-6/76	Унифицированные закладные детали сборных железобетонных конструкций зданий промышленных предприятий	
2.400-7, вып. 1	Монтажные узлы сопряжения сборных железобетонных конструкций одноэтажных производственных зданий	
1.435,9-17, в. 0; 3	Ворота распашные	
<u>Прилагаемые документы</u>		
Альбом 2	АС.И	Строительные изделия
Альбом 4	АС.ВМ	Ведомость потребности в материалах

Привязан			
ИНВ. N			
		705-1-249,93	АС
Г.И.П.	М.Рынов	06.93	Склад сухих минеральных удобрений вместимостью 360т
Н.КОНТ.	Холодиль	06.93	
НАЧ.ОТД.	Попанов	06.93	
Гл. спец.	Фролова	06.93	
Зав.гр.	Феськова	06.93	
Инж.	Попова	06.93	Общие данные (начало)
			Гипроагрохим г. Владимир

1/00301-01 10

СОГЛАСОВАНО:  
 Гл. спец. ТА Козырева  
 Рук. гр. об. Шмелева  
 Гл. спец. за. Фаронов

Инв. № 705-1-249,93

Инв. № 705-1-249,93

Общие указания

1. За условную отметку 0,000 принят уровень чистого пола склада, что соответствует абсолютной отметке на местности.
2. Здание II степени огнестойкости, II класса ответственности
3. Стены выполнены из сборных железобетонных панелей по серии 1,432.1-25.
4. Вокруг здания выполнить асфальтобетонную отметку толщиной 30мм по щебеночному основанию толщиной 150мм шириной 700мм.
5. Горизонтальную гидроизоляцию выполнить на отм. -0,030 из цементно-песчаного раствора марки 150 толщиной 20 мм.
6. Склад запроектирован с учетом требования СНиП 2.04.02-85; СНиП 2.11.01-85, СНиП II-108-78.
7. При производстве всех видов работ в зимних условиях руководствоваться требованиями нормативных документов СНиП II-26-76; СНиП 3.03.01-87; СНиП 3.04.01-87; СНиП 2.03.13.88
8. Фундаменты разработаны для сухих непучинистых непросадочных грунтов со следующими нормативными характеристиками:  $\gamma_n = 0,49 \text{ рад} (28^\circ)$ ,  $\gamma_0 = 1,8 \text{ т/м}^3$ ,  $C^m - 2 \text{ кПа} (0,02 \text{ кгс/см}^2)$ ;  $E = 14,7 \text{ МПа} (150 \text{ кгс/см}^2)$ , коэффициент безопасности по грунту  $K_r = 1$
9. Наружную поверхность панелей окрасить эмалью КО-174

Защита строительных конструкций от коррозии.

1. Защита строительных конструкций от коррозии выполнена в соответствии с рекомендациями по проектированию защиты от коррозии строительных конструкций складов минеральных удобрений" и СНиП 2.03.11.85
2. Степень агрессивного воздействия удобрений на бетон, железобетон-средняя; дерево-слабая, металл-сильная; определена по наиболее агрессивному виду удобрений
3. Железобетон, бетон, находящиеся в пределах контакта с минеральными удобрениями, на высоту 1м покрыть битумно-латексной мастикой толщиной 1500-2000 мкм.
4. Все металлоконструкции на высоту 1м защитить от коррозии лакокрасочным покрытием, состоящим из 7 слоев эмали ХВ-785 (ГОСТ 7313-75) по слою грунта ХС-010 (ТУ 6-10-1175-75) толщиной 180 мкм
5. Монтажные сварные швы соединений защитить путем металлизации общей толщиной 20-40 мкм.
6. Неокрашенные закладные детали и соединительные элементы защитить от коррозии путем металлизации алюминием толщиной 250 мкм с нанесением эмали ХВ-785 в 2 слоя по слою грунта ВЛ-02
7. Степень очистки поверхности стальных конструкций от окислов перед нанесением защитных покрытий должна соответствовать второй группе ГОСТ 9.402-80
9. Поверхности фундаментов, соприкасающихся с грунтом обмазать горячим битумом за 2 раза.
10. При привязке проекта необходимо выполнить защиту подошвы фундаментов и поверхностей подземных конструкций, подвергающихся воздействию агрессивных вод, в соответствии с рекомендациями СНиП 2.03.11-85

Ведомость объемов сборных бетонных и железобетонных конструкций

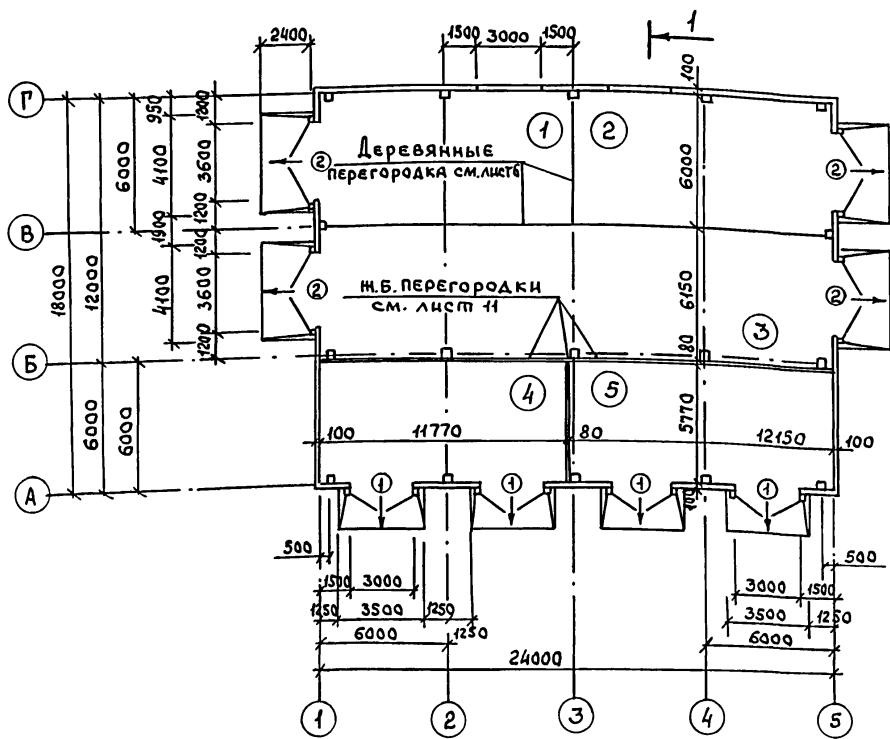
№ п/п	Наименование группы элементов конструкций	Код	Кол. м <sup>3</sup>	Примечание
1	Фундаменты	581200	11,55	
2	Фундаментные блоки	581100	2,34	
3	Балки фундаментные	582400	1,88	
4	Колонны	582100	7,17	
5	Панели стеновые	583100	35,68	
6	Плиты покрытия	584100	24,84	
7	Перегородки	583300	10,66	
8	Балки стропильные	582200	2,25	
9	Фермы	582600	5,5	
10	Железобетонные стаканы	584400	0,77	
Всего:			102,64	

Ведомость отделки помещений

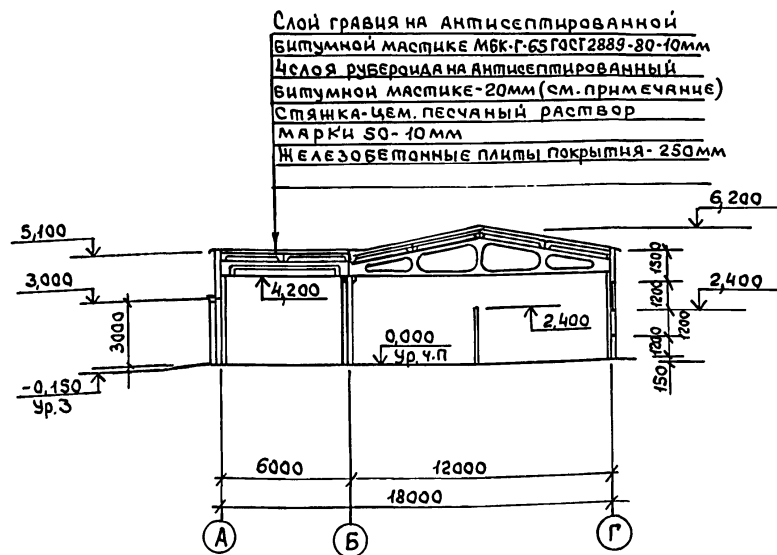
Наименование или номер помещения	Потолок		Стены или перегородки		Низ стен или перегородок (панель)			Примечание
	Площадь	Вид отделки	Площадь	Вид отделки	Площадь	Вид отделки	Высота мм	
1; 2; 3; 4; 5	691,0	Затирка известковая побелка	605,0	Затирка известковая окраска				

				705-1-249.93 АС	
Привязан	Гип	Трынов	06.93	Склад	Стация
	Н.контр.	Холодарь	06.93	Сухих минеральных удобрений	Лист
	Науч.отд.	Потапов	06.93	· Вместимостью 360 т	Листов
	Гл. спец.	Фролова	06.93	Общие данные (окончание)	Гипроагрохим г. Владимир
	Зав. гр.	Феськова	06.93		
Инв. №	Инж.	Попова	06.93		

ПЛАН НА ОТМ. 0,000



РАЗРЕЗ 1-1



Слой гравия на антисептированной битумной мастике МБК-Г-65 ГОСТ 2889-80-10 мм  
 Число рубероида на антисептированной битумной мастике - 20 мм (см. примечание)  
 Стяжка-цементно-песчаный раствор марки С9-10 мм  
 Железобетонные плиты покрытия - 250 мм

Ведомость проемов ворот и дверей

Марка, поз.	Размер проема, мм
1	3000 x 3000
2	3600 x 3600

ЭКСПЛИКАЦИЯ ПОМЕЩЕНИЙ

Номер по плану	Наименование	Площадь м <sup>2</sup>	Категория по взрыво-пожарной и пожарной опасности
1	Отсек карбамида	72,00	Д
2	Отсек калийной соли	72,00	Д
3	Отсек суперфосфата двойного	147,60	Д
4	Отсек сложных удобрений	68,00	В
5	Отсек сложных удобрений	70,00	В

Спецификация элементов заполнения проемов

Марка, поз.	Обозначение	Наименование	Кол.	Масса ЕД.КГ.	Примечание
Ворота					
1	1.435,9-17.3-4000-01	ВР30-30-К	4	510	
2	1.435,9-17.3-3000	ВР36-36-Д	4	744	
1	ГОСТ 12506-81	Оконный блок ПНО12-30.1	2		

1. Для плоской кровли (в осях А-Б) принять 4 слоя рубероида следующего состава: 1 слой рубероида марки РКП-350Б ГОСТ 10923-82 и 3 слоя рубероида марки РПП-300Б ГОСТ 10923-82 на антисептированной битумной мастике.

2. Для скатной кровли (в осях Б-Г) принять 3 слоя рубероида следующего состава: 1 слой рубероида марки РКП-350Б ГОСТ 10923-82 и 2 слоя рубероида марки РПП-300Б ГОСТ 10923-82.

Итого пола Подпись и дата Взят линей

		705-1-249.93 АС	
Привязан	Г.И.П. МЫНОВА	06.85	СКЛАД сухих минеральных удобрений вместимостью 960 т
	Н.КОНТР. ХОЛОВАРЬ	06.85	СТАНЦИЯ Лист Листов
	НАЧ. ОТД. ПОТАПОВ	06.85	Р 3
	ГЛ. СПЕЦ. ФРОЛОВА	06.85	ГНПРОАГРОХИМ
	ЗАВ. ГР. ФЕЬСЬКОВА	06.85	г. Владимир
Инв. №	И.И. Т.К. ШЕСТКОВА	06.85	

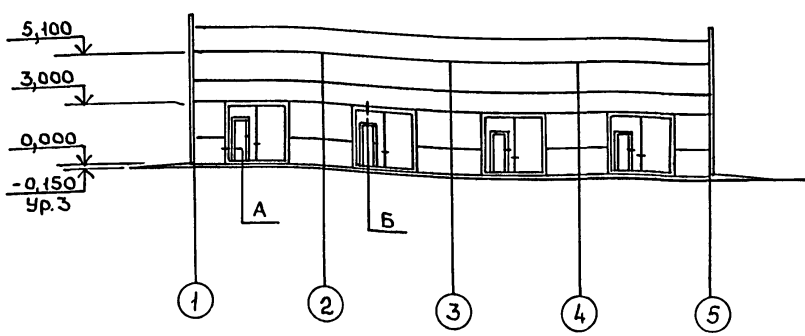
Копирвал. Баф

Формат А2.

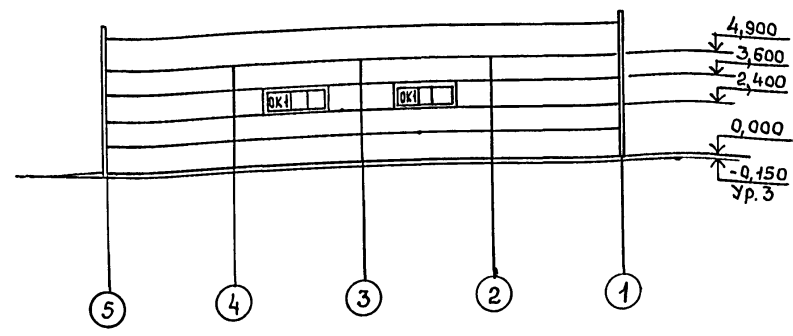
400321-01 12

Альбом 1

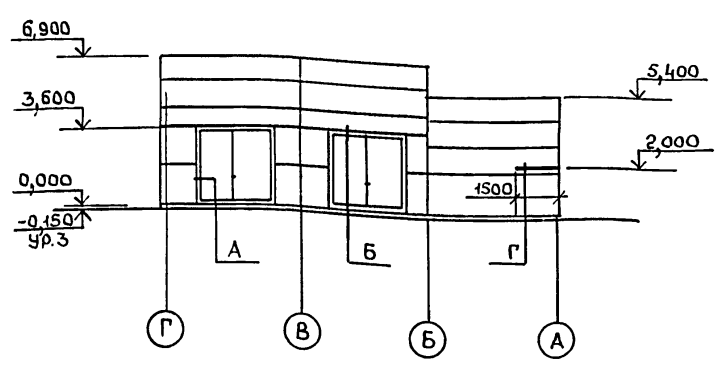
ФАСАД 1-5



ФАСАД 5-1



ФАСАД Г-А



ФАСАД А-Г

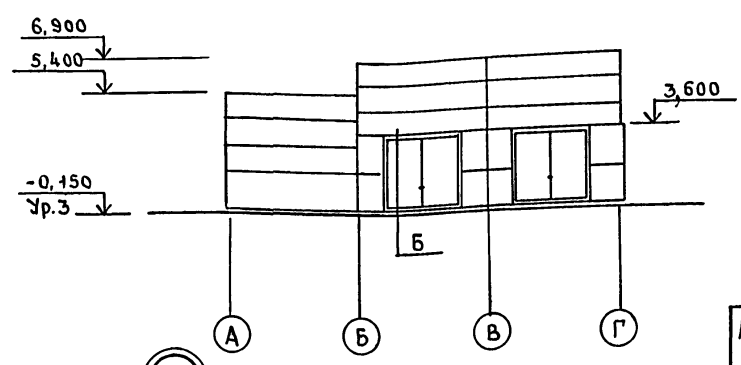
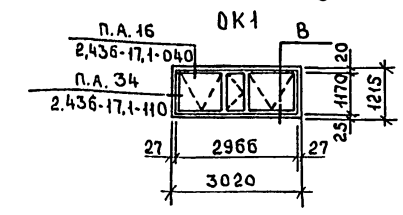


СХЕМА ЗАПОЛНЕНИЯ ОКОННЫХ ПРОЕМОВ



СПЕЦИФИКАЦИЯ ЭЛЕМЕНТОВ ДАННОГО ЛИСТА

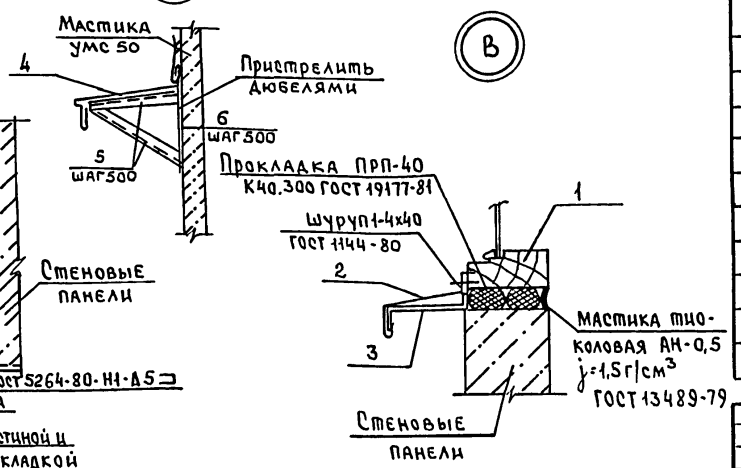
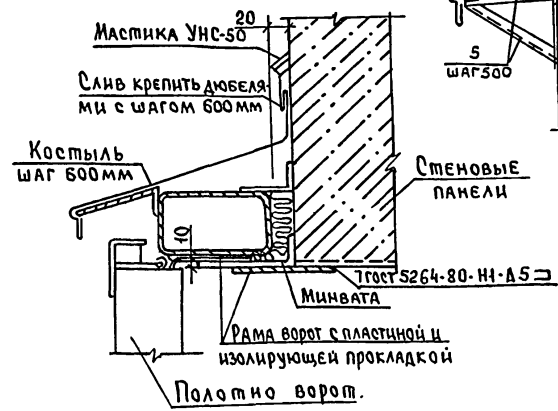
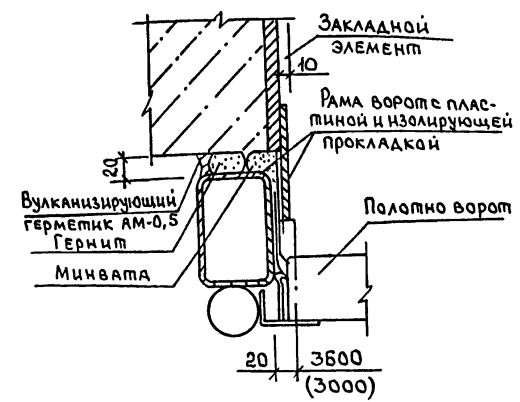
МАРКА, ПОЗ.	ОБОЗНАЧЕНИЕ	НАИМЕНОВАНИЕ	КОЛ.	МАССА ЕД. КГ	ПРИМЕЧАНИЕ
ОК1 (2 шт.)					
1	ГОСТ 12506-81	Оконный блок ПНО12-30.1	1		
2	2.436-17.1-350	Фасонное изделие ФС1,12	3	1,33	
3	2.436-17.1-360	Костыль МС1	6	0,13	
		Слив из оцинкованной стали б=0,8мм шириной 400	30	2,51	М
		Костыль 4x40x100	52	1,3	
4		Оцинкованная сталь б=0,8мм 300x1500	1	26,3	
5		Уголок с 235 ГОСТ 27772-88 50x50x5 ГОСТ 8509-86 (L450)	3	1,9	
6	1.400-15. В1. 140-11	МН 128-Б (L=500)	3	4,2	

А

Б

Г

В

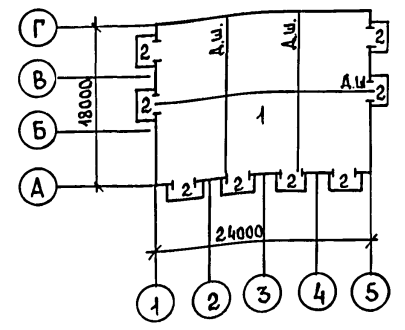


Имя, Инициалы, Подпись и дата (в зам. инв.)

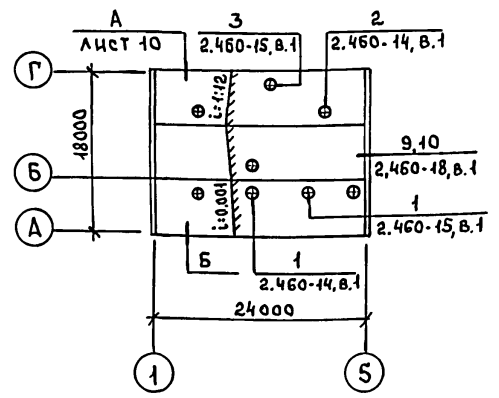
Привязан	ГИП Шрынов 06.93	Склад сухих минеральных удобрений вместимостью 960т	Стация Лист Листов
	Н.КОНТР. Хлобадар 06.93	Фасады. Схемы заполнения оконных проемов.	Р 4
	НАЧ. ОТА Потапов 06.93		
	Л. СПЕЦ. Фролова 06.93		
	ЗАВ. ГР. Феськова 06.93		
Инь №	Инь Т.К. Игнатьева 06.93		ГИПРОАГРОХИМ г. Владимир

Альбом 1

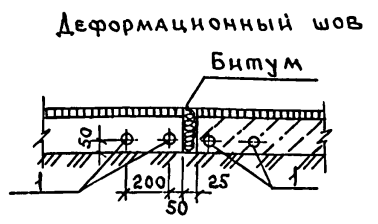
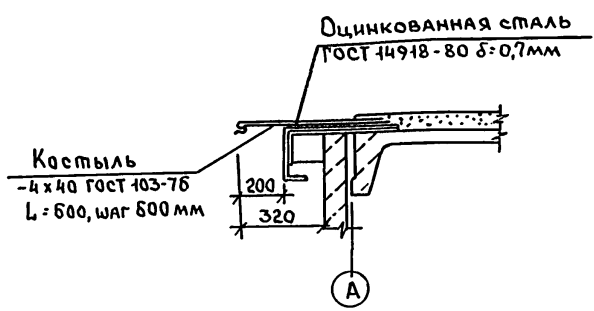
ПЛАН ПОЛОВ



ПЛАН КРОВЛИ



Б



Экспликация полов

Наименование или номер помещения по проекту	Тип пола по проекту	Схема пола или номер узла по серии	Элементы пола и их толщина	Площадь пола, м <sup>2</sup>
1; 2; 3; 4; 5	1		Покрытие - асфальтобетон - 40 мм Гидроизоляция - 2 слоя гидроизол на битумной мастике Подстилающий слой - бетон класса В 25 - 130 мм Основание - уплотненный грунт с плотностью скелета до 1,6 т/м <sup>3</sup> с втрамбованным в него слоем щебня крупностью 40-60 мм толщиной 100 мм	432,0
Пандус	2		Покрытие - бетон класса В 25 - 25 мм Подстилающий слой - бетон класса В 7.5 - 100 мм Основание - см. тип пола 1	69,9

Спецификация элементов к планам полов и кровли

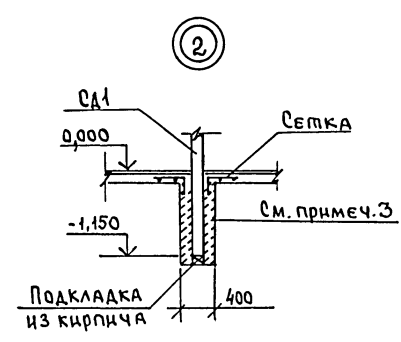
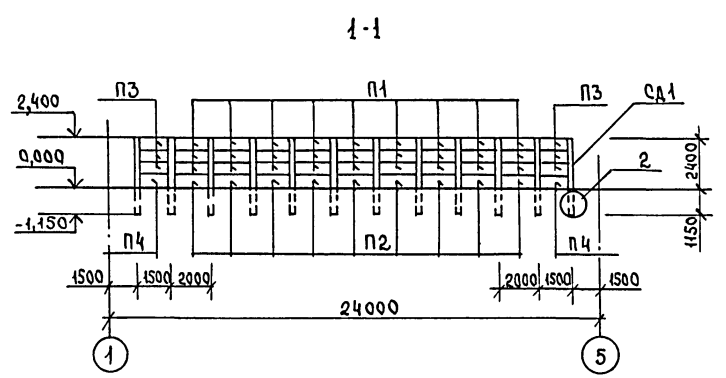
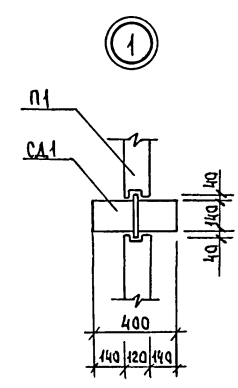
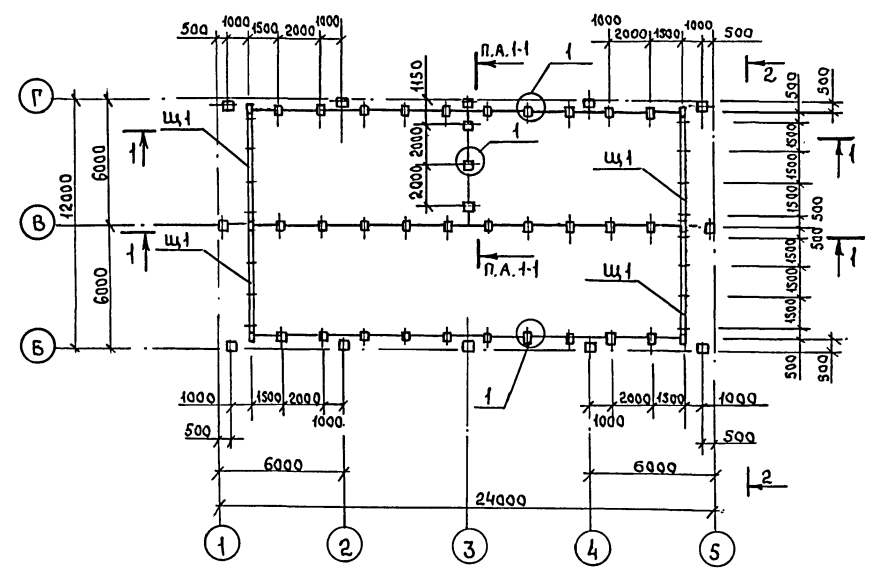
Марка, поз.	Обозначение	Наименование	Кол	Масса ед, кг	Примечание
1		φ 12 А I ГОСТ 5781-82	240	0,888	м
МС 1	2.460-18,3 00	Фартук МС 1	26	3,4	
МС 5	2.460-18,3 01	Костыль МС 5	60	0,47	
МС 33	2.460-18,3 13	Фартук МС 1	26	2,8	
		Полоса Б-4x40 ГОСТ 103-76 С 235 ГОСТ 27772-88	19		м
КС 8	2.460-14, в. 1	Стяжное кольцо КС 8	5	0,76	
КЛЗ	2.460-14, в. 1	Стальной колпак КЛЗ.	5	5,29	
ПП 1	2.460-14, в. 1	Прижимная полоса ПП 1	5	1,09	
ФЗ 1	2.460-14, в. 1	Фасонный элемент ФЗ 1	2	6,0	
ФЗ 3	2.460-14, в. 1	ФЗ 3	3	6,3	
ФЗ 2	2.460-15, в. 1	ФЗ 2	2	9,1	
		Слив из оцинкованной стали ГОСТ 14918-80 δ=0,7 мм шириной 880	49		м
		ГОСТ 103-76 Костыль - 4x40x600	82		
КР 2	2,460-15, в. 1	Стальной козырек КР 2	3	6,51	
ПП 2	2,460-15, в. 1	Прижимная полоса ПП 2	3	1,69	
ФЗ 4	2,460-15, в. 1	Фасонный элемент ФЗ 4	1	9,5	

- Полы выполнить в соответствии с требованиями СНиП 2.03.13-88 и с учетом прокладки инженерных коммуникаций
- Во всех помещениях выполнить цементно-песчаные плитки из раствора марки 150
- Деформационные швы, указанные на плане полов, выполнить на расстоянии 8 м во взаимно-перпендикулярных направлениях шириной 25 мм; швы заполнить битумом ВН-IV
- Устройство кровли вести в соответствии с требованиями СНиП II-26-76, серии 2.460-18 и «Рекомендацией по устройству рулонных кровель».

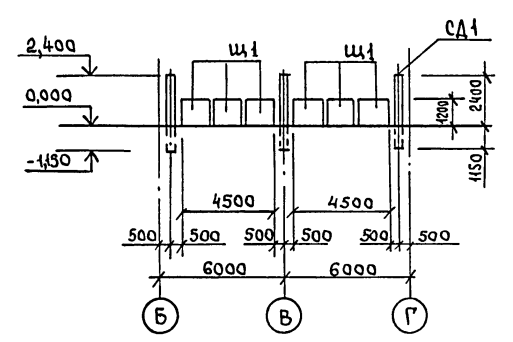
Инв. № подл. Подпись и дата. Взам. инв. №

				705-1-249.93 АС			
Привязан	ГИП	Трынов	06.93	СКЛАД сухих минеральных удобрений вместимостью 960 т	Стация	Лист	Листов
	И.контр.	Холодарь	06.93		Р	5	
	Исполн.	Потапов	06.93	ПЛАН ПОЛОВ ПЛАН КРОВЛИ	ГИПРОАГРОХИМ г. Владимир		
	И. спец.	Фролова	06.93				
	Инж.	Попова	06.93				

Альбом 1



2-2



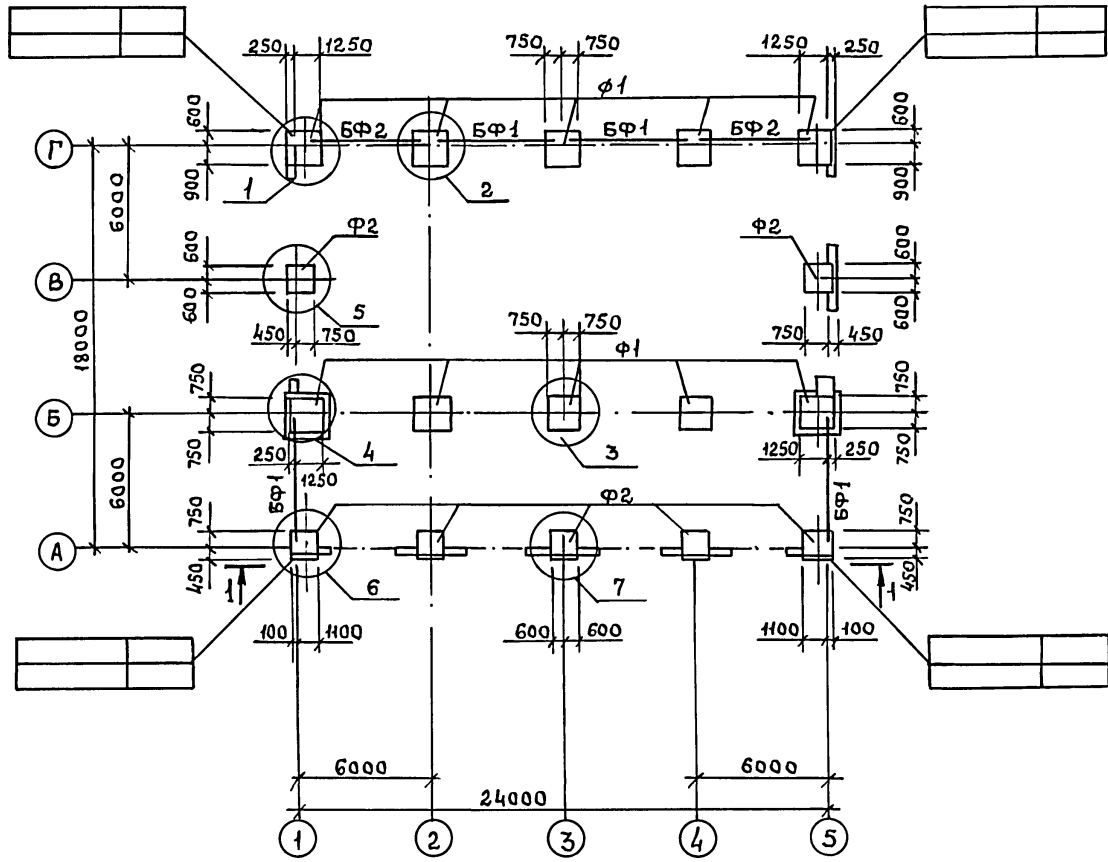
Спецификация к схеме расположения элементов перегородок

Марка, поз.	Обозначение	Наименование	Кол.	Масса ед. кг	Примечание
СА1	АС.и 12.00	Стойка СА1	39		
		ПАНЕЛЬ:			
П1	АС.и 13.00	П1	87		
П2	АС.и 13.00	П2	29		
П3	АС.и 13.00	П3	21		
П4	АС.и 13.00	П4	7		
Щ1	АС.и 14.00	Щит Щ1	12		
	ГОСТ 23279-85	Сетка 4х100х100	78	6,75	
		МАТЕРИАЛЫ:			
		Бетон марки В7,5	6,20	м <sup>3</sup>	

1. Поверхности стоек, заделанные в грунт на длину 1150 мм, обмазать горячим битумом за 2 раза.
2. После монтажа деревянные элементы панелей П1... П4 и щитов окрасить перхлорвиниловой эмалью ХВ-785 по ГОСТ 7317-75 толщиной 130 мкм.
3. Для замоноличивания стоек в скважине принят бетон класса В7,5
4. При привязке к конкретным условиям перегородки могут быть выполнены передвижными в зависимости от количества и видов удобрений.

Имя и Фамилия Подписавшего Дата Взам. инв. №

			705 -1- 249.93 АС		
Привязан			Склад сухих минеральных удобрений вместимостью 960 т		
			Стация	Лист	Листов
			Р	Б	
И.Н.В.И.			ГИПРОАГРОХИМ г. Владимир		

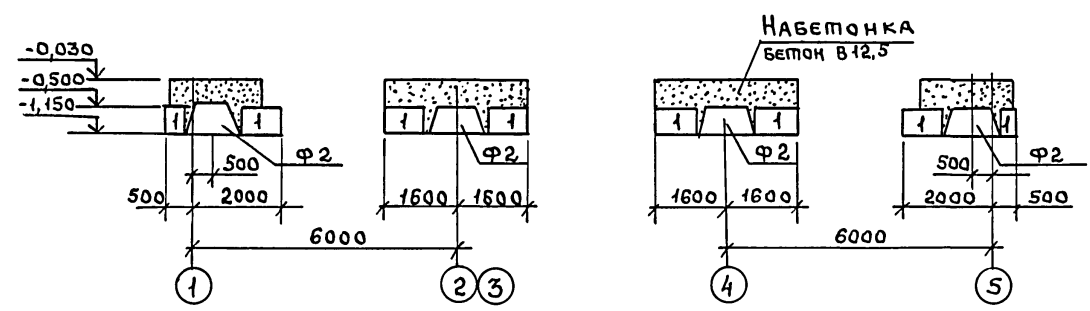


Спецификация элементов фундаментов

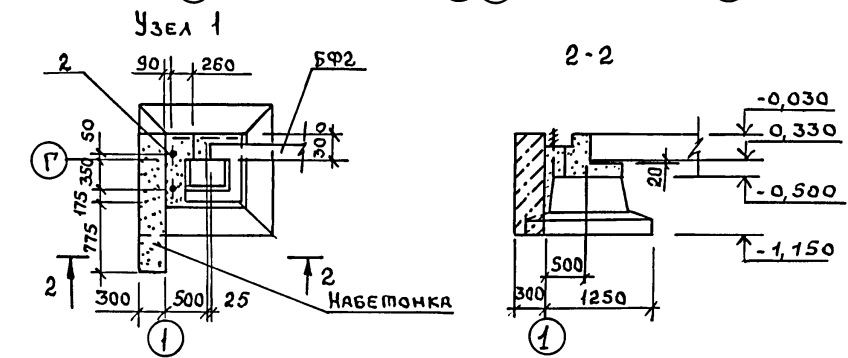
Марка, поз.	Обозначение	Наименование	Кол.	Масса ед. кг	Примечание
		Фундамент сборный			
Ф 1	ГОСТ 24022-80	3 Ф 15, 15-1	10	1900	
Ф 2	ГОСТ 24022-80	1 Ф 12, 12-1	7	1400	
		Балка фундаментная			
БФ 1	1, 415, 1-2.1-1-01	1БФ6-2	4	800	
БФ 2	1, 415, 1-2.1-1-03	1БФ6-4	2	750	
		Блоки бетонные для стен подвалов			
1	ГОСТ 13579-78	ФБС 9. 4. 6-Т	12	470	
2	ГОСТ 24379.1-80	Болт 1.1 м 24x500	12	2,35	
		Полоса Б-5х100 ГОСТ 103-76 L=270 С235 ГОСТ 21772-89	6	1,0	
		Бетон класса В 12,5	7,1		м <sup>3</sup>

1. За отметку 0,000 принята отметка чистого пола склада, соответствующая абсолютной отметке
2. Фундаменты разработаны для строительства со спокойным рельефом территории.
3. Грунты в основании непучинистые, непросадочные со следующими нормативными характеристиками:  $\varphi^H = 0,49$  рад ( $28^\circ$ ),  $\sigma^H = 2$  кПа ( $0,02$  кгс/см<sup>2</sup>),  $E = 14,7$  мПа ( $150$  кгс/см<sup>2</sup>),  $\gamma^H = 1,8$  т/м<sup>3</sup>,  $K_r = 1$ . Грунтовые воды отсутствуют.
4. Отметка низа всех фундаментов -1,150
5. Обратную засыпку пазух фундаментов выполнять из местного грунта без включений строительного мусора и мерзлых комьев слоями не более 200 мм с тщательным уплотнением.
6. Лист смотреть совместно с листом АС-8
7. Все набетонки и монолитные участки выполнять из бетона класса В 12,5.

1-1



2-2

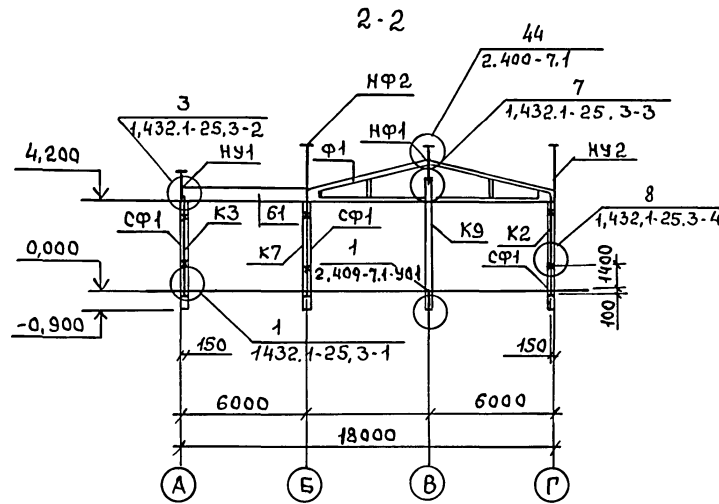
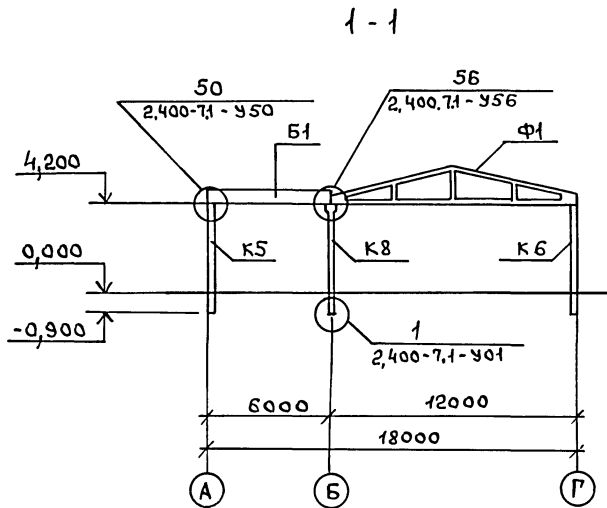
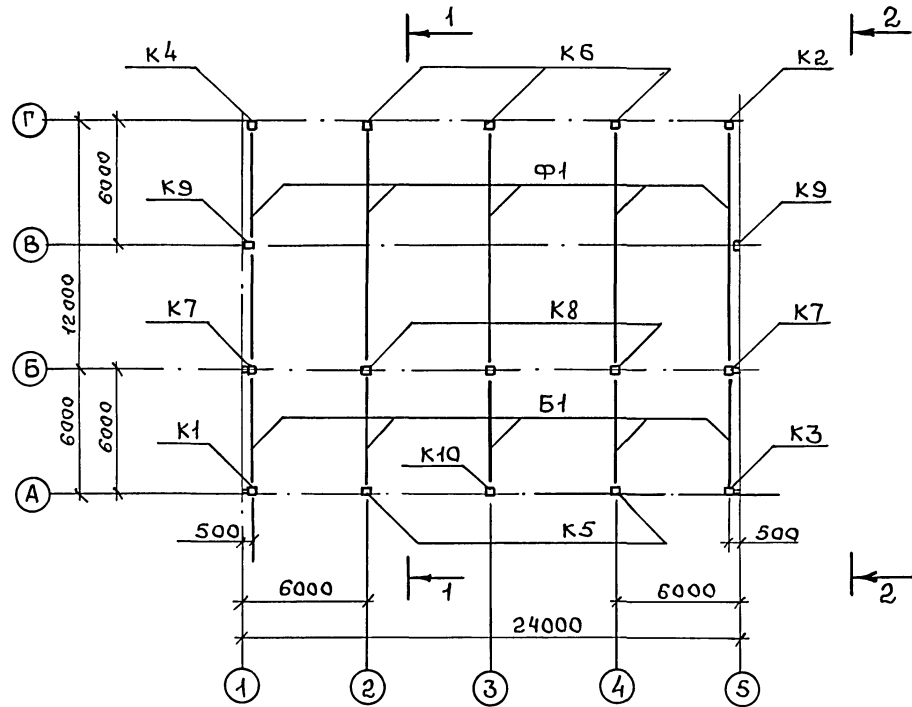


				705-1-249.93 АС		
Привязан	ГИП ШРЫНОВ	06.93	СКЛАД	Станды	Лист	Листов
	Н.КОНТР. ХОЛОДАРИ	06.93	сухих минеральных удобрений	Р	7	
	НАЧ. ОТА. ПОТАПОВ	06.93	емкостью 960т			
	ГЛ. СПЕЦ. ФРОЛОВА	06.93	Схема расположения	ГИПРОАГРОХИМ		
	ЗАВ. ГР. ФЕЬСЬКОВА	06.93	элементов фундаментов	г. Владимир		
И.Н.В.Н	ВЕА ИИИ ЗАЦЕПИН	06.93				

И.Н.В.Н. Подпись и дата Взам. И.Н.В.Н.







Спецификация к схеме расположения элементов каркаса

Марка, поз.	Обозначение	Наименование	Кол	Масса ед. кг	Примечание
<b>Колонны</b>					
К1	АС.И 01.00	1К51.3-2.1-П	1		
К2	АС.И 01.00	1К51.3-2.2-П	1		
К3	АС.И 02.00	1К51.3-2.3-П	1		
К4	АС.И 02.00	1К51.3-2.4-П	1		
К5	АС.И 03.00	1К51.3-2.5-П	2		
К6	АС.И 03.00	1К51.3-2.6-П	3		
К7	АС.И 04.00	2К51.3-1.1-П	2		
К8	АС.И 04.00	2К51.3-1.2-П	3		
К9	АС.И 06.00	1К63.3-2.1-П	2		
К10	АС.И 05.00	1К51.3-2.7-П	1		
Ф1	АС.И 07.00	Ферма 1ФТ12-6А1УТ-П	5		
Б1	АС.И 07.00	Балка БСП6.1-8А1У-1	5		
сФ1	1,432.1-21.6-14	Стойка сФ-1	6	252,0	С24 L=4370
<b>НАСАДКИ</b>					
НУ1	1,432.1-21.6-21	НУ-1	2	25,2	
НУ2	1,432.1-21.6-21	НУ-2	2	52,9	160x10x10 L=2670
НФ1	1,432.1-21.6-23	НФ-1	2	29,7	
НФ2	1,432.1-21.6-23	НФ-2	2	70,8	1425x14 L=2670
<b>ЭЛЕМЕНТЫ КРЕПЛЕНИЯ</b>					
МД1-9	1,800-4, вып.1 "	МД1-9	10		
МД1-10	1,800-4, вып.1 "	МД1-10	10		
МД1-11	1,800-4, вып.1 "	МД1-11	10		
МС2	2,400-7.2-02	МС2	2	17,25	Г20 L=650
МС33	2,400-7.2-12	МС33	2		
МС34	2,400-7.2-12	МС34	2		
Т45	1,432.1-21.6-38	Т45	24	1,78	
		Полоса 20x10 ГОСТ 103-76 С235 ГОСТ 27772-88	8		

ИВ.Н. ПОДЛ. ПОДПИСЬ И ДАТА ВЗЯТИЯ КРИТ. ИВ.Н.

705-1-249.93		АС	
Привязан	ГИП ТРИНОВ	Склад	СТАЯНЯ Лист Листов
	И.КОНТР. ХОЛДАВЬ	сухих минеральных удобрений	Р 9
	НАУ.ОТД. ПОПАНОВ	емкостью 960Т	
	ГЛА.СПЕЦ. ФРОЛОВА		
	ЗАВ.ГР. ФЕСЬКОВА	СХЕМА РАСПОЛОЖЕНИЯ	ГИПРОАГРОХИМ
	И.И.И.Т.К. КАРАСЕВА	ЭЛЕМЕНТОВ КАРКАСА	г. Владимир

Альбом 1

СХЕМА РАСПОЛОЖЕНИЯ ПАНЕЛЕЙ СТЕН ПО ОСИ А

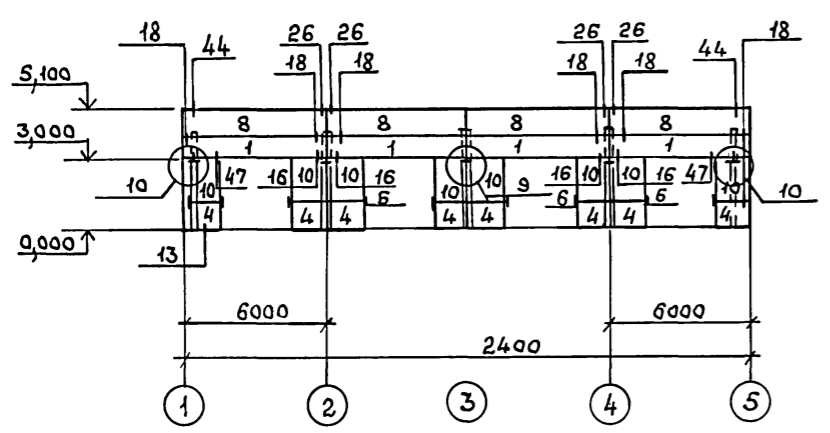


СХЕМА РАСПОЛОЖЕНИЯ ПАНЕЛЕЙ СТЕН ПО ОСИ Г

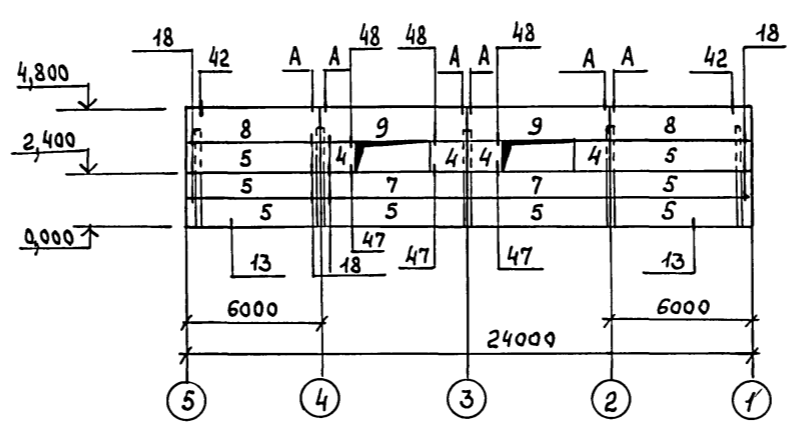


СХЕМА РАСПОЛОЖЕНИЯ ПАНЕЛЕЙ СТЕН ПО ОСИ 1

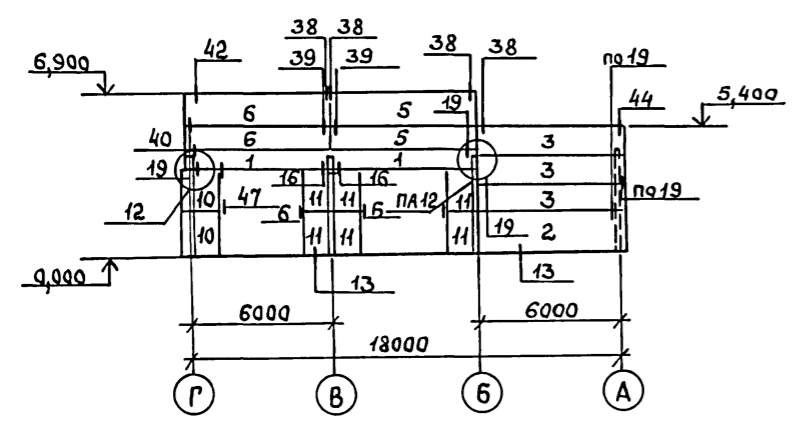
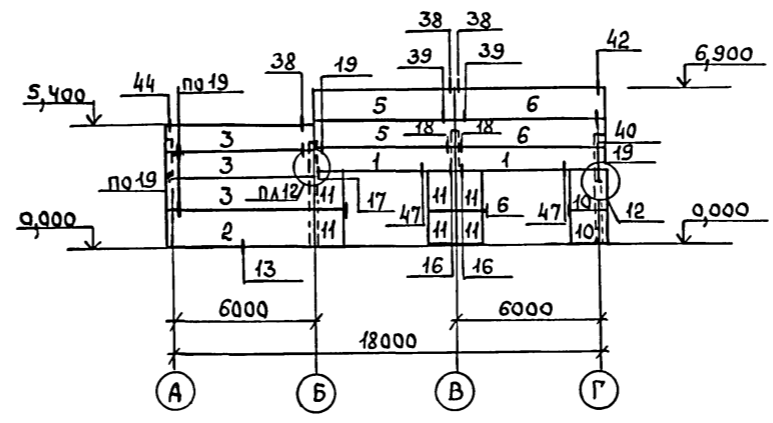
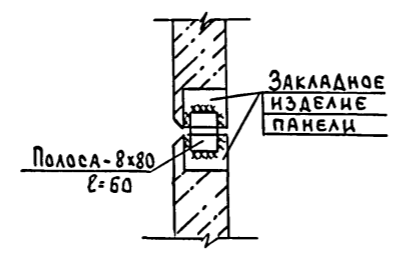
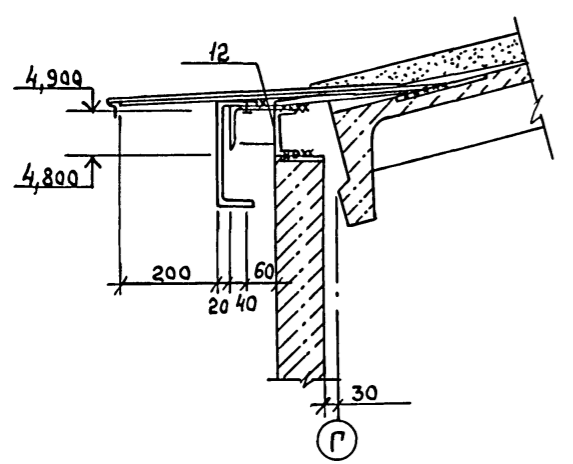


СХЕМА РАСПОЛОЖЕНИЯ ПАНЕЛЕЙ СТЕН ПО ОСИ 5



А

Б



Спецификация к схеме расположения панелей стен

Марка поз.	Обозначение	Наименование	Кол.	Масса ед. кг	Примечание
		ПАНЕЛИ СТЕНОВЫЕ			
1	1.432.1-25.1-4	ПС 600.90.10-2Т-23	8	1330	
2	1.432.1-25.1-2	ПС 615.180.10-2Т-111	2	2730	
3	1.432.1-25.1-2	ПС 615.120.10-2Т-111	6	1830	
4	1.432.1-25.1-21	ПС 150.120.10-2Т-70	12	450	
5	1.432.1-25.1-1	ПС 600.120.10-2Т-10	12	1780	
6	1.432.1-25.1-2	ПС 615.120.10-2Т-112	2	1830	
7	1.432.1-25.1-9	ПС 600.120.10-2Т-34	2	1780	
8	1.432.1-25.1-18	ПС 600.120.10-2Т-60	6	1780	
9	1.432.1-25.1-20	ПС 600.120.10-2Т-64	2	1780	
10	1.432.1-25.1-21	ПС 150.180.10-2Т-70	12	650	
11	1.432.1-25.1-2	ПС 120.180.10-2Т-70	12	530	
12		Швеллер №10 ГОСТ 8240-89 L=6000 С235 ГОСТ 27772-88	4	51,5	
		ИЗДЕЛИЯ СОЕДИНИТЕЛЬНЫЕ			
	1.432.1-25.3-46	РК-1	5	6,7	
	1.432.1-25.3-45	ТК-1	6	4,7	
	1.432.1-21.6-29	Т-2	54	0,3	
	1.432.1-25.3-49	Т-36	46	0,5	
	1.432.1-21.6-30	Т-1	12	0,6	
	1.432.1-21.6-32	Т-8	26	0,5	
	1.432.1-25.3-49	Т-34	16	2,4	
	1.432.1-25.3-49	Т-35	4	0,5	
	1.432.1-25.3-49	Т-38	28	0,6	
	1.432.1-25.3-51	БАЛКА Б2	8	80,5	
		Полоса 8-80 ГОСТ 103-76 L=60 С235 ГОСТ 27772-88	23	0,3	

1. Узлы замаркированы по серии 1.432.1-25, вып. 3
2. Опорные столики оштукатурить цементным раствором по металлической сетке 20-20-00 ГОСТ 5336-80
3. Швеллер №10 (поз. 12) приварить к подкарнизной панели до ее монтажа.
4. Заполнение швов между панелями выполнить в соответствии с узлами 49, 50, 51 серии 1.432.1-25, вып. 3
5. Узел "А" разработан по аналогии с узлом 26 серии 1.432.1-25, вып. 3

		705-1-249.93 АС	
ГИП	Трынов	СКЛАД	Сухих минеральных удобрений
Н.контр.	Холодиль	вместимостью 960Т	Р 10
Нач.отд.	Потапов	СХЕМА РАСПОЛОЖЕНИЯ ПАНЕЛЕЙ СТЕН	
гл. спец.	Фролова	ГИПРОАГРОХИМ г. Владимир	
Зав.гр.	Феськова		
Инж.И.К.	Жесткова		

Имя и подпись и дата Взам. инв.

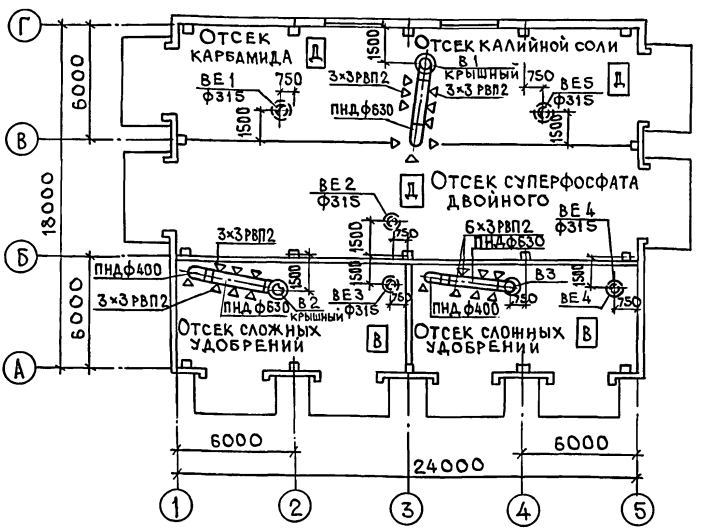


Альбом 1

План на отм. 0,000

Ведомость ссылочных и прилагаемых документов

ОБОЗНАЧЕНИЕ	НАИМЕНОВАНИЕ	ПРИМЕЧАНИЕ
<b>Ссылочные документы</b>		
5.904-51, вып. 1	Зонты и дефлекторы вентиляционных систем	
5.904-45	Узлы прохода вентиляционных вытяжных шахт через покрытия зданий	
5.904-1	Детали крепления воздуховодов	
1.494-21	Крепление решеток воздухоприточных типа „РР” и щелевых типа „Р” к воздуховодам и строительным конструкциям	
<b>Прилагаемые документы</b>		
Альбом 3 ОВ.СО	Спецификация оборудования	



Общие указания

1. Проект выполнен в соответствии со СНиП 2.04.05-91 „Отопление, вентиляция и кондиционирование”, СНиП 2.11.01-85\* „Складские здания”, „Рекомендации по применению погрузчиков с двигателями внутреннего сгорания на складах минеральных удобрений” ВНИПАГРОХИМ 1980 г. (г. Рязань).
2. Помещение склада неотапливаемое.
3. Пусковые устройства вытяжных систем В1...В3 установлены при входе в склад.
4. Воздуховоды вытяжных систем приняты из напорных полиэтиленовых труб низкого давления по ГОСТ 18599-83.
5. Дефлекторы и воздуховоды к ним, вентиляторы покрываются грунтовкой АК-069-1 слой; АК-070-1 слой; ВЛ-023-1 слой; покровный слой -ХВ-1100-2 слоя. Общая толщина покрытия 280-300 мкм в соответствии с „Рекомендациями по проектированию защиты от коррозии строительных конструкций складов минеральных удобрений” НИИЖБ 1983 г.

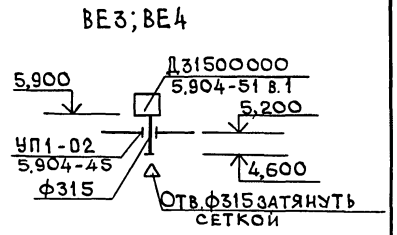
Основные показатели по чертежам отопления и вентиляции

Наименование здания (сооружения), помещения	Объем м <sup>3</sup>	Период года при t <sub>н</sub> , °С	Расход тепла, Вт (ккал/ч)				Расход холода, Вт (ккал/ч)	Установленная мощность электродвигателя кВт
			на отопление	на вентиляцию	на горячее водоснабжение	общий		
Склад сухих мин. удобрений, вмест. 960 тонн	2173,10	-30	—	—	—	—	6,6	

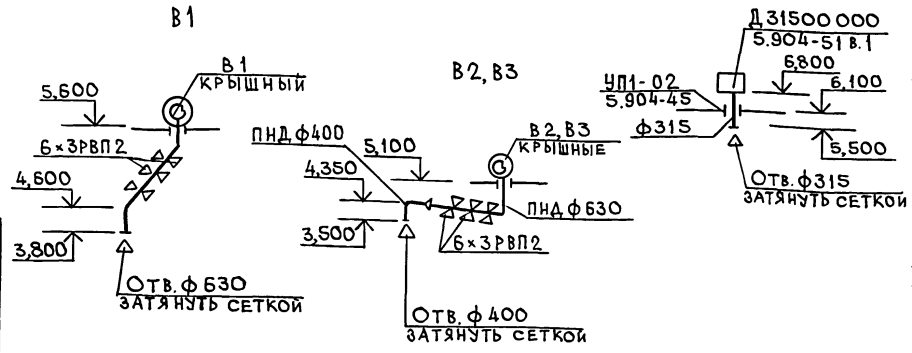
Характеристика отопительно-вентиляционных систем

Обозначение системы	Кол. систем	Наименование обслуживаемого помещения (технологического оборудования)	Тип установки	Вентилятор					Электродвигатель		Примечание				
				Исполнение по взр. защи.	№	Схем. исполнение	По-ло-же-ние	L, м <sup>3</sup> /ч	P, кгс/м <sup>2</sup>	П, об/мин		Тип исполнения по взр. защите	N, кВт	п, об/мин	
В1	1	Отсек карбамида, калийной соли, суперфосфата двойного	Крышный	ВКР	6,3	1	—	9180	200	20	950	АИР100Л6У2	2,2	950	
В2	1	Отсек сложных удобрений	Крышный	ВКР	6,3	1	—	9180	200	20	950	АИР100Л6У2	2,2	950	
В3	1	Отсек сложных удобрений	Крышный	ВКР	6,3	1	—	9180	200	20	950	АИР100Л6У2	2,2	950	

Условные обозначения  
 Пнд ф630 Воздуховод из полиэтилена низкого давления  
 Пнд Полиэтилен низкого давления



ВЕ 1, ВЕ 2, ВЕ 3



Проект разработан в соответствии с действующими нормами и правилами и предусматривает мероприятия, обеспечивающие взрывобезопасность и пожаробезопасность при эксплуатации здания.  
 Главный инженер проекта (Трынов)

Привязан	
ИНВ. №	705-1-249.93 ОВ
ГИП	Трынов
Н.КОНТРОЛЬ	Шмелева
НАЧ.ВКП	Потапов
ЗАВ.ГР.	Глуханюк
ВЕДИЩ.	Клюквина
СКЛАД	Сухих минеральных удобрений, вместимостью 960 т
СТАДИЯ	ЛИСТ
Р	1
ОБЩИЕ ДАННЫЕ	
ПЛАН НА ОТМ. 0,000	
СХЕМЫ СИСТЕМ В1...В3, ВЕ1...ВЕ5	
ГИПРОАГРОХИМ г. Владимир	

СОГЛАСОВАНО:  
 Л. СПЕЦ. АСО ПРОДОВА  
 Л. СПЕЦ. ТЕХ. КСЗММИН  
 Л. СПЕЦ. ЭЛ. РАРОВИЧ  
 ИТВ. КР. ПОДАЛ ПОДАЛСЯ И ДАТА (САММИН) №

Альбом 1

ВЕДОМОСТЬ РАБОЧИХ ЧЕРТЕЖЕЙ ОСНОВНОГО КОМПЛЕКТА ЭМ

Лист	Наименование	Примечание
1	Общие данные	
2	План расположения электрооборудования и прокладки электрических сетей	
3	Принципиальная схема распределительной сети. Схема отключения вентиляции при пожаре	
4	Электрическое освещение. План расположения электрооборудования и прокладки сетей	

Основные показатели

Наименование	Кол.	Примечание
Напряжение сети, В	380/220	
Напряжение ламп, В	220	
Установленная мощность силового электрооборудования, кВт	9,6	
Установленная мощность электроосвещения, кВт	2,68	
Расчетная мощность силового электрооборудования, кВт	5,2	
Расчетная мощность электроосвещения, кВт	0,72	
Годовой расход электроэнергии, кВт.ч	1,51	
в т.ч. на электроосвещение, кВт.ч	0,14	

ВЕДОМОСТЬ ССЫЛОЧНЫХ И ПРИЛАГАЕМЫХ ДОКУМЕНТОВ

Обозначение	Наименование	Примечание
<u>Ссылочные документы</u>		
3.407-154	Вводы линий электропередачи до 1кв в здания	
5.407-82	Установка распределительных шкафов серии ПР8501 и ПР8701	
5.407-91	Установка светильников с разрядными лампами высокого давления и лампами накаливания в производственных помещениях	
5.407-92	Установка светильников с РЛВД и лампами накаливания на фермах	
5.407-112	Установка групповых осветительных щитков	
5.407-116	Установка одиночных электромагнитных пускателей серии ПМЛ (исполнение ТР54)	
5.407-150	Прокладка проводов и кабелей в стальных трубах	
A 10-92	Защитное заземление и зануление электроустановок	
<u>Прилагаемые документы</u>		
Альбом 3 ЭМ.СО	Спецификация оборудования	
ЭМИ.ВБ	Ведомость электромонтажных конструкций и деталей, подлежащих изготовлению в МЭЗ	
ЭМИ.ВА	Ведомость изделий и материалов для изготовления электромонтажных конструкций и деталей МЭЗ	
Альбом 4 ЭМ.ВМ	Ведомость потребности в материалах	

Общие указания

1. Электроснабжение склада предусматривается по кабельному вводу в соответствии с серией 3.407-154.
2. По степени надежности электроснабжения электроприемники относятся к потребителям III категории по ПУЭ.
3. Для отключения электроприемников склада на вводе устанавливается ящик с рубильником, который при монтаже оборудовать приспособлением для опломбирования.
4. Силовые распределительные и осветительные сети выполнить кабелем АВВГ открыто на полосе К10Б.
5. При прохождении кабелей через стены с ПУЭ 0,75 предусмотреть их заделку негорючими материалами с обеспечением ПО не менее ПО стены.
6. Металлические конструкции электрооборудования защитить от коррозии лакокрасочным покрытием, состоящим из двух слоев эмала ХВ785 по одному слою грунта ВЛ-02 общей толщиной 250мкм в случае повреждения химстойкого покрытия его необходимо восстановить в соответствии с рекомендациями номенклатуры электромонтажных изделий в химстойком исполнении ГЭМа.
7. Проходы кабелей через стены выполнить в отрезках труб.
8. Заделку труб сквозь стены в пожароопасных помещениях выполнить в соответствии с ВСН 294-72.
9. Занулению подлежат: металлические части электрооборудования, нормально не находящиеся под напряжением (корпуса электродвигателей, светильников, кожухи шкафов и щитков, пусковая аппаратура и т.д.) в качестве нулевых защитных проводников использовать нулевую жилу кабеля, нулевой провод сети. Зануление выполнить по типовому проекту А10-92.
10. В соответствии с РД 34.21.122-87 таблица 1 п.4 при N=0,0 < D,1 молниезащита склада II степени огнестойкости не требуется.
11. Электромонтажные работы выполнить в соответствии с ПУЭ и СНиП 3.05.06-85.

Указания по привязке

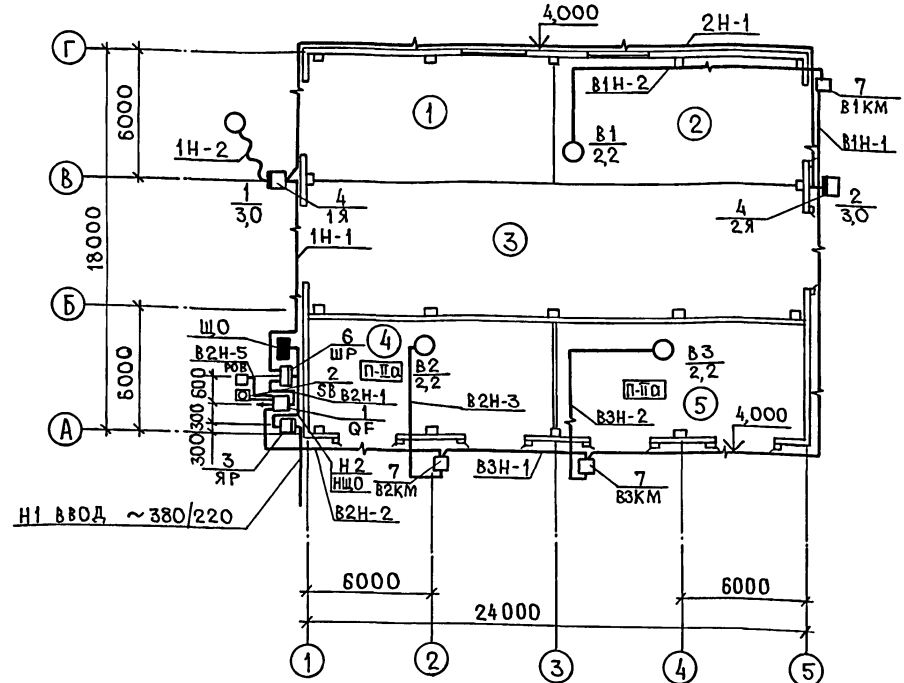
При привязке проекта необходимо решить вопрос внешнего электроснабжения

Проект разработан в соответствии с действующими нормами и правилами и предусматривает мероприятия, обеспечивающие взрывобезопасность и пожаробезопасность при эксплуатации здания.

Главный инженер проекта *(Трынов)*

И.Н.В. №		Привязан	
		705-1-249.93 ЭМ	
ГИП	Трынов	Склад	
Н.КОНТР.	Олодкнова	Сухих минеральных удобрений	
НАЧ.ОТД.	Потапов	емкостью 960т	
ГЛ.СПЕЦ.	Фарсовин	СТАДИЯ	ЛИСТ ЛИСТОВ
РУК.ГР.	Федорова	Р	1 4
ИНЖ.	Недошвина	Общие данные	
		ГИПРОАГРОХИМ Г.Владимир	

Альбом 1



Спецификация

Марка, поз.	Обозначение	Наименование	Кол.	Масса, ед.кг	Примечание
1		ЭЛЕКТРООБОРУДОВАНИЕ			
		АВТОМАТИЧЕСКИЙ ВЫКЛЮЧАТЕЛЬ			
		АЕ2046М-220-54 ЧЗА	1		
2		ПОСТ КНОПОЧНЫЙ			
		ПКЕ 222-1	1		
3		ЯЩИК С РУБИЛЬНИКОМ			
		ЯВЗ-31-1	1		
4		ЯЩИК С РУБИЛЬНИКОМ И ШТЕПСЕЛЬНЫМ РАЗЪЕМОМ ЯВШЗ-25	2		
		ИЗДЕЛИЯ ЗАВОДОВ			
5		Полоса К106	140		
		СБОРОЧНЫЕ ЕДИНИЦЫ			
6	5.407-82.1.50МЧ-01	РАСПРЕДЕЛИТЕЛЬНЫЙ ШКАФ НА СТЕНЕ. МОНТАЖНЫЙ ЧЕРТЕЖ ПР8501-1048	1		
7	5.407-116.1.10	УСТАНОВКА ПУСКАТЕЛЯ СЕРИИ ПМЛ НА СТЕНЕ	3		

Экспликация помещения

Номер по плану	Наименование
1	Отсек карбамида
2	Отсек калийной соли
3	Отсек суперфосфата двойного
4	Отсек сложных удобрений
5	Отсек сложных удобрений

ЭЛЕКТРООБОРУДОВАНИЕ, УСТАНАВЛИВАЕМОЕ НА НАРУЖНОЙ СТЕНЕ В Осях А-Б; 1, защищается от атмосферных осадков навесом, разработанным в строительной части проекта

И.В. № подл. Подпись и дата Взам инв. №

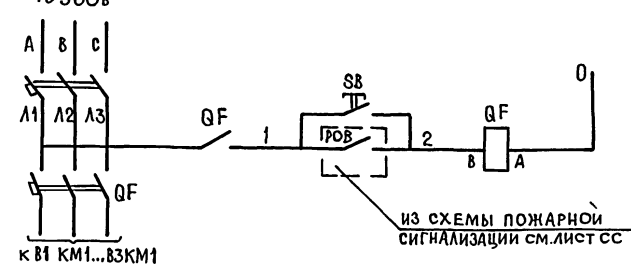
				705-1-249.93	ЭМ
ПРИВЯЗАН	ГИП	Трынов	06.97	СКАА	СТАДИЯ ЛИСТ ЛИСТОВ
	Н.КОНТР	ПОЛОКНОВА	06.97	сухих минеральных удобрений	Р 2
	НАЧ.ОТД	ПОТАПОВ	06.97	Вместимостью 960Т	
	ГЛ. СПЕЦ	ФАРСОБИН	06.97	ПЛАН РАСПОЛОЖЕНИЯ ЭЛЕКТРО-	ГИ ПРОАГРОХИМ
	РУК.ГР.	ФЕДОРОВА	06.97	ОБОРУДОВАНИЯ И ПРОКЛАДКИ	г. Владимир
	И.Н.Ж.	НЕДОШИВИНА	06.97	ЭЛЕКТРИЧЕСКИХ СЕТЕЙ	

Альбом 1

Принципиальная схема распределительной сети

Распределительное устройство	Аппарат отходящей линии (ввод, А) обозначение, тип I ном, А распределитель или лавкая вставка, А	Пусковой аппарат обозначение, тип I ном, А расцепитель или плавкая вставка, А уставка теплового реле, А	Кабель, провод			Труба		Электроприемник									
			Участок сети 1	Участок сети 2	Обозначение	Марка	Кол. жил и сечение	Длина, м	Обозначение на плане	Длина, м	Обозначение	Руст. Ррасч. кВт	Трасп. Тпуск. А	Наименование, тип обозначение чертежа, принципиальной схемы			
ШР ПР8501-1048-6х3	BA51-33	ЯР ЯВ3-31-1	2	H1							12,28	15,4	Ввод ~380/220В				
			1	H2	ABBG	4x6	3				5,92	53,4					
	BA51-31 8	1Я ЯВШЗ-25 25	1	H-1	ABBG	4x2,5	17			ЩО	2,68	0,72	2,8	Щиток освещения ЯРН 8501			
			2	H-2	КПГСН	4x2,5	25										
	BA51-31 20	2Я ЯВШЗ-25 25	1	2H-1	ABBG	4x2,5	50							3,0	7,0	Подключение конвейера КЛП-500-6	
			2	2H-2	ABBG	4x2,5	12										
	BA51-31 20	QF AE2046 M 16	B2KM1 A ПМА1220 6	1	B2H-1	ABBG	4x2,5	2		B2	2,2				5,6	33,6	Отключение вентиляции при пожаре
				2	B2H-2	ABBG	4x2,5	15									
	BA51-31 20	B3KM1 ПМА1220 6	B3KM1 ПМА1220 6	1	B3H-1	ABBG	4x2,5	15		B3	2,2				5,6	33,6	Вытяжная система АЦР100L6У3
				2	B3H-2	ABBG	4x2,5	15									
	BA51-31 20	B1KM1 ПМА1220 6	B1KM1 ПМА1220 6	1	B1H-1	ABBG	4x2,5	40		B1	2,2				5,6	33,6	Вытяжная система АЦР100L6У3
				2	B1H-2	ABBG	4x2,5	30									
BA51-31 20	A	A	2	B2H-4	АНРГ	2x2,5	2		SB							Отключение вентиляции при пожаре ПКЕ 222-1	
			2	B2H-5	АНРГ	2x2,5	2										
BA51-31 20	B	B	2	B2H-5	АНРГ	2x2,5	2		POB							Реле РОВ см. проект СС	
			2	B2H-5	АНРГ	2x2,5	2										

Схема электрическая принципиальная отключения вентиляции при пожаре ~380В



Перечень элементов принципиальной схемы

Поз. обознач	Наименование	Кол.	Примечание
QF	Автоматический выключатель АЕ2046М	1	
SB	Кнопка управления „СТОП“ ПКЕ 222-1	1	
POB	Реле	1	Чертежи СС

Потребность труб

Обозначение по стандарту	Диаметр по стандарту	Длина, м
Трубы водогазопроводные		
T 20 x 2,5	26,8	2

Сводка кабелей и проводов, длина, м

Число жил сечение жил напряжение	Марка		
	ABBG	АНРГ	КПГСН
2x2,5		5	
4x2,5	200		25
4x6	10		

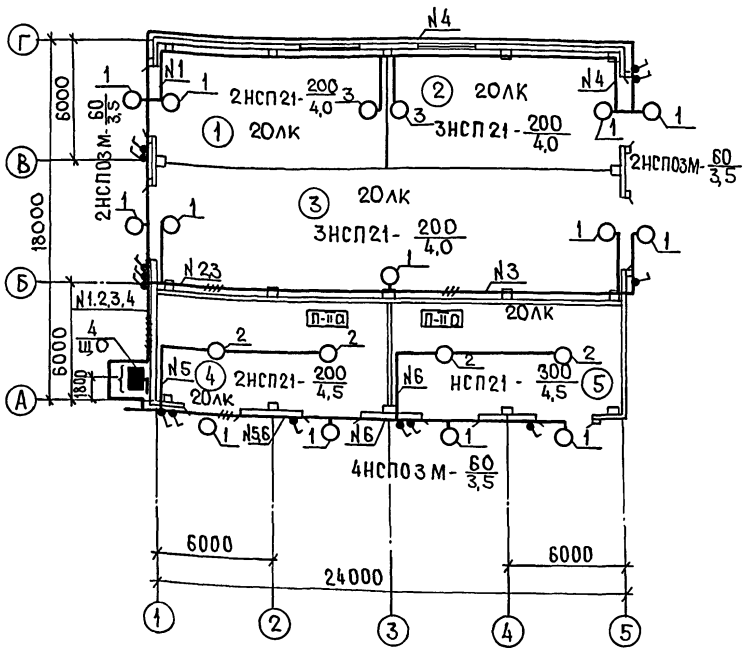
□ — марка и сечение кабеля проставляется при привязке проекта

Имя, Подпись и дата

		705-1-249.93		ЭМ			
Привязан	ГИП	Трынов	6.94	Склад сухих минеральных удобрений вместимостью 960т	Стация	Лист	Листов
	И.КОНТ.	Полокнов	6.94				
	НАЧ.ОТД.	Потапов	6.94	Принципиальная схема распределительной сети, схема отключения вентиляции при пожаре	Р	3	
	ГЛ. СПЕЦ.	Федорова	6.94				
И.Н.В. №		Неодимия	6.94		ГИПРОАГРОХИМ г. Владимир		



Альбом 1



Экспликация помещений

Номер по плану	Наименование
1	Отсек карбамида
2	Отсек калийной соли
3	Отсек суперфосфата двойного
4	Отсек сложных удобрений
5	Отсек сложных удобрений

Данные о групповых щитках с автоматическими выключателями

Номер щитка	Тип	Установленная мощность, кВт	Номера автоматических выключателей				Ток расцепителя, А	
			Однополюсные		Трёхполюсные		на вводе	на линиях
			Занятые	Резервные	Занятые	Резервные		
ЩО	ЯРН8501-3812-УЗБ	2,68	1...6	—	—	—	—	6,3

Ведомость узлов установки электрического оборудования на плане расположения

Поз.	Обозначение	Наименование	Кол.	Примечание
1	5.407-91.1.30МЧ	Установка светильника с лампой накаливания на стене или колонне на кронштейне УИ16УЗ		
		Светильник типа: НСП21-200-005	5	
		НСПОЗМ - 60-001	8	
2	5.407-91.1.90МЧ	Установка светильника с лампой накаливания на крюке под перекрытием толщиной более 150 мм		
		Светильник типа: НСП21-200-003-1	4	
3	5.407-92.1.230МЧ	Установка светильника с лампой накаливания на кронштейне на железобетонных фермах		
		Светильник типа: НСП21-200-003	2	
4	5.407-112.1.240МЧ	Щиток ЯРН на стене	1	

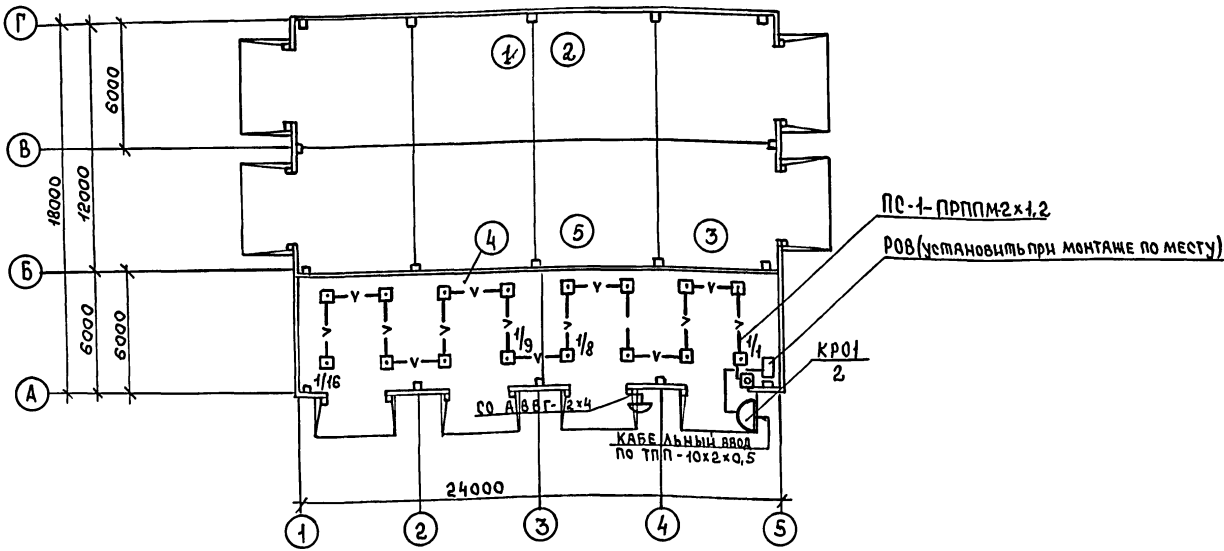
Масштаб: 1:100

705-1-249.93		ЭМ	
Гип	Трынов	6.97	СКАА
Н.контр.	Толокнова	6.97	Сухих минеральных удобрений
Нач.отд.	Потапов	6.97	ёмкостью 960т
Л.спец.	Фарсовин	6.97	Электрическое освещение.
Рук.гр.	Федорова	6.97	План расположения электро-
И.н.ж.	Недошвина	6.97	оборудования и прокладки сетей
И.н.в. №			ГИПРОАГРОХИМ Г.ВЛАДИМИР



Альбом 1

ПЛАН НА ОТМ. 0,000



Скелетная схема расположения сетей автоматической пожарной сигнализации

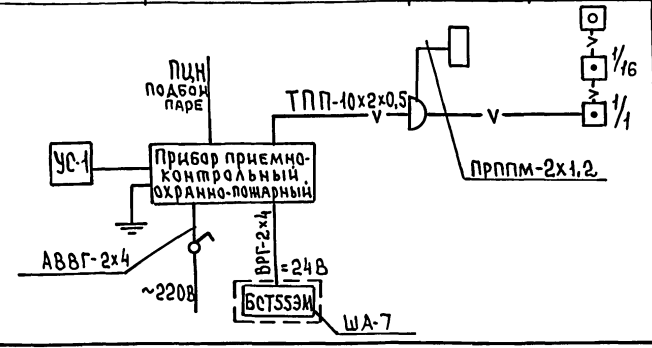
- У С Л О В Н Ы Е О Б О З Н А Ч Е Н И Я
- 1/16 Извещатель пожарный автоматический: числитель номер луча; знаменатель-порядковый номер извещателя
  - Извещатель пожарный ручной ИПР
  - Н Звонки электрические
  - v— Линия пожарной сигнализации
  - РОВ Реле отключения вентиляции
  - ПО Пожарная сигнализация
  - СО Система оповещения

- Общие указания
- Оборудование объекта автоматической пожарной сигнализацией выполнено в соответствии с ВСН-25-09, 68-85, технологическим заданием. Сигналы о пожаре подаются на прибор приемно-контрольный охранно-пожарный „ЭПОС-004“. Прибор условно расположить в служебно-бытовом здании пункта химзащиты.
  - Электропитание прибора произвести по I категории от сети ~ 220В и от батарей = 24 В. Прибор заземлить.
  - Тепловые пожарные извещатели ИТМ установить после размещения светильников, в конце луча-ручной ИПР (снаружи)
  - При срабатывании любого извещателя при пожаре предусмотрено отключение цепей питания вентсистем. Реле РОВ установить в ящике при монтаже по месту и включить в прибор
  - Проводку к извещателям выполнить кабелем ПРППМ-2х1,2, прокладываемым по стене и потолку открыто.
  - Система оповещения о пожаре- составная часть комплекса технических средств противопожарной защиты зданий. Для оповещения людей о пожаре установить звонки МЗ-1 для своевременной эвакуации людей. При поступлении сигнала о пожаре звонки включаются дежурным персоналом. Сеть выполнить кабелем АВВГ-2х4, прокладываемым отдельно.

Экспликация помещений

Номер по плану	Наименование	Площадь м <sup>2</sup>	Категория производства по взрыво-пожарной и пожарной опасности
1	Отсек карбамида		А
2	Отсек калийной соли		А
3	Отсек суперфосфата двойного		А
4	Отсек сложных удобрений		В
5	Отсек сложных удобрений		В

Вид сигнализации	Автоматическая пожарная сигнализация		
Номера помещен. наименование место установки	Служебно-бытовое здание пункта химзащиты	5 (условно)	4, 5
Тип оборудования извещателя	Прибор „ЭПОС-004“	РОВ	ИТМ, ИПР
Номер луча	Пост пожарной сигнализации		ПС-1



Ведомость ссылочных и прилагаемых документов

Обозначение	Наименование	Примечание
Прилагаемые документы		
Альбом 3 - СО, СО	Спецификация оборудования	

Проект разработан в соответствии с действующими нормами и правилами и предусматривает мероприятия обеспечивающие взрывобезопасность и пожаробезопасность при эксплуатации здания.  
 Главный инженер проекта *Трынов* (Трынов)

Привязан	
Инв. №	705-1-249.93 СС
Склад сухих минеральных удобрений вместимостью 960 т	
Гип. Трынов	Стация Лист Листов
Нач. отд. Попова	Р 1
Вед. инж. Цыганова	Общие данные. План расположения сетей связи и сигнализации.
ГИПРОАГРОХИМ г. Владимир	

Копировал *Борис*

460221-01

СОГЛАСОВАНО: *Кузьмина*  
 Гл. спец. ТХ  
 Гл. спец. ЛС  
 Подпись и дата: *02.91*  
 Взам. инв. №: *1293*  
 Инв. №: *02.91*