
МЕЖГОСУДАРСТВЕННЫЙ СОВЕТ ПО СТАНДАРТИЗАЦИИ, МЕТРОЛОГИИ И СЕРТИФИКАЦИИ
(МГС)
INTERSTATE COUNCIL FOR STANDARDIZATION, METROLOGY AND CERTIFICATION
(ISC)

МЕЖГОСУДАРСТВЕННЫЙ
СТАНДАРТ

ГОСТ
ISO 22826—
2017

**ИСПЫТАНИЯ РАЗРУШАЮЩИЕ
СВАРНЫХ ШВОВ
МЕТАЛЛИЧЕСКИХ МАТЕРИАЛОВ**

**Испытания на твердость узких сварных
соединений, выполненных лазерной
и электронно-лучевой сваркой
(определение твердости по Виккерсу и Кнупу)**

(ISO 22826:2005, IDT)

Издание официальное



Москва
Стандартинформ
2018

Предисловие

Цели, основные принципы и основной порядок проведения работ по межгосударственной стандартизации установлены в ГОСТ 1.0—2015 «Межгосударственная система стандартизации. Основные положения» и ГОСТ 1.2—2015 «Межгосударственная система стандартизации. Стандарты межгосударственные, правила и рекомендации по межгосударственной стандартизации. Правила разработки, принятия, обновления и отмены»

Сведения о стандарте

1 ПОДГОТОВЛЕН Обществом с ограниченной ответственностью «Национальная экспертно-диагностическая компания» (ООО «НЭДК») на основе собственного перевода на русский язык англоязычной версии стандарта, указанного в пункте 5

2 ВНЕСЕН Техническим комитетом по стандартизации ТК 364 «Сварка и родственные процессы»

3 ПРИНЯТ Межгосударственным советом по стандартизации, метрологии и сертификации (протокол от 30 ноября 2017 г. № 52)

За принятие проголосовали:

Краткое наименование страны по МК (ИСО 3166) 004—97	Код страны по МК (ИСО 3166) 004—97	Сокращенное наименование национального органа по стандартизации
Азербайджан	AZ	Азстандарт
Армения	AM	Минэкономики Республики Армения
Беларусь	BY	Госстандарт Республики Беларусь
Грузия	GE	Грузстандарт
Казахстан	KZ	Госстандарт Республики Казахстан
Киргизия	KG	Кыргызстандарт
Молдова	MD	Институт стандартизации Молдовы
Россия	RU	Росстандарт
Таджикистан	TJ	Таджикстандарт
Туркменистан	TM	Главгосслужба «Туркменстандартлары»
Узбекистан	UZ	Узстандарт
Украина	UA	Минэкономразвития Украины

4 Приказом Федерального агентства по техническому регулированию и метрологии от 23 октября 2018 г. № 822-ст межгосударственный стандарт ГОСТ ISO 22826—2017 введен в действие в качестве национального стандарта Российской Федерации с 1 марта 2019 г.

5 Настоящий стандарт идентичен международному стандарту ISO 22826:2005 «Испытания разрушающие сварных швов металлических материалов. Испытания на твердость узких сварных соединений, выполненных лазерной и электронно-лучевой сваркой (определение твердости по Виккерсу и Кнупу)» [«Destructive tests on welds in metallic materials — Hardness testing of narrow joints welded by laser and electron beam (Vickers and Knoop hardness tests)», IDT].

Международный стандарт разработан Техническим комитетом по стандартизации ISO/TC 44 «Сварка и родственные процессы», подкомитетом SC 5.

При применении настоящего стандарта рекомендуется использовать вместо ссылочных международных стандартов соответствующие им межгосударственные стандарты, сведения о которых приведены в дополнительном приложении ДА

6 ВВЕДЕН ВПЕРВЫЕ

Информация об изменениях к настоящему стандарту публикуется в ежегодном информационном указателе «Национальные стандарты», а текст изменений и поправок — в ежемесячном информационном указателе «Национальные стандарты». В случае пересмотра (замены) или отмены настоящего стандарта соответствующее уведомление будет опубликовано в ежемесячном информационном указателе «Национальные стандарты». Соответствующая информация, уведомление и тексты размещаются также в информационной системе общего пользования — на официальном сайте Федерального агентства по техническому регулированию и метрологии в сети Интернет (www.gost.ru)

© ISO, 2005 — Все права сохраняются
© Стандартиформ, оформление, 2018



В Российской Федерации настоящий стандарт не может быть полностью или частично воспроизведен, тиражирован и распространен в качестве официального издания без разрешения Федерального агентства по техническому регулированию и метрологии

Содержание

1 Область применения	1
2 Нормативные ссылки	1
3 Общие положения	2
4 Обозначения	2
5 Подготовка образцов для испытаний	3
6 Испытания	3
6.1 Общие требования	3
6.2 Тип испытаний	3
6.3 Подготовка к испытанию	3
6.4 Отдельные отпечатки (испытание типа E)	5
6.5 Ряды отпечатков (испытание типа R)	7
7 Результаты измерений	9
8 Протокол испытаний	9
Приложение А (справочное) Выбор нагрузки для испытаний	10
Приложение В (справочное) Пример протокола измерения твердости по типу E	12
Приложение С (справочное) Пример протокола измерения твердости по типу R	13
Приложение ДА (справочное) Сведения о соответствии ссылочных международных стандартов межгосударственным стандартам	14
Библиография	15

**ИСПЫТАНИЯ РАЗРУШАЮЩИЕ СВАРНЫХ ШВОВ
МЕТАЛЛИЧЕСКИХ МАТЕРИАЛОВ****Испытания на твердость узких сварных соединений, выполненных лазерной
и электронно-лучевой сваркой (определение твердости по Виккерсу и Кнупу)**

Destructive tests on welds in metallic materials. Hardness testing of narrow joints welded
by laser and electron beam (Vickers and Knoop hardness tests)

Дата введения — 2019—03—01

1 Область применения

Настоящий стандарт устанавливает специальные требования к определению твердости поперечных сечений узких сварных соединений металлических материалов, выполненных лазерной и электронно-лучевой сваркой. Настоящий стандарт распространяется на методы измерения твердости по шкалам Виккерса и Кнупа в соответствии с ISO 6507-1 и ISO 4545 при нагрузках от 0,098 до 98 Н (от HV 0,01 до HV 10) для испытания твердости по Виккерсу и при нагрузке до 9,8 Н (только до НК 1) для испытания твердости по Кнупу.

Настоящий стандарт распространяется на сварные швы, выполненные с присадочной проволокой или без присадочной проволоки. Настоящий стандарт не относится к испытаниям сварных соединений, полученных с помощью гибридной лазерно-дуговой сварки.

Для определения твердости сечений неузких сварных соединений применяют ISO 9015-1 и ISO 9015-2.

2 Нормативные ссылки

Для применения настоящего стандарта необходимы следующие ссылочные документы. Для недатированных ссылок применяют последнее издание ссылочного документа (включая все изменения к нему):

ISO 4545¹⁾ Metallic materials — Hardness test — Knoop test (Материалы металлические. Испытание на твердость. Определение твердости по Кнупу)

ISO 4546²⁾ Metallic materials — Hardness test — Verification of Knoop hardness testing machines (Материалы металлические. Испытание на твердость. Проверка приборов для определения твердости по Кнупу)

ISO 4547³⁾ Metallic materials — Hardness test — Calibration of standardized blocks to be used for Knoop hardness testing machines (Материалы металлические. Испытание на твердость. Калибровка аттестованных образцов, используемых для определения твердости по Кнупу)

ISO 6507-1 Metallic materials — Vickers hardness test — Part 1: Test method (Металлы и сплавы. Испытания на твердость по Виккерсу. Часть 1. Метод измерения)

¹⁾ В настоящее время действует ISO 4545-1 «Материалы металлические. Определение твердости по Кнупу. Часть 1. Метод испытаний».

²⁾ В настоящее время действует ISO 4545-2 «Материалы металлические. Определение твердости по Кнупу. Часть 2. Проверка и калибровка испытательного оборудования».

³⁾ В настоящее время действует ISO 4545-3 «Материалы металлические. Определение твердости по Кнупу. Часть 3. Калибровка эталонных образцов».

ISO 6507-2 Metallic materials — Vickers hardness test — Part 2: Verification and calibration of testing machines (Материалы металлические. Определение твердости по Виккерсу. Часть 2. Поверка и калибровка испытательных машин)

ISO 6507-3 Metallic materials — Vickers hardness test — Part 3: Calibration of reference blocks (Металлические материалы. Определение твердости по Виккерсу. Часть 3. Калибровка контрольных образцов)

ISO 10250¹⁾ Metallic materials — Hardness testing — Tables of Knoop hardness values for use in tests made on flat surfaces (Материалы металлические. Определение твердости. Таблицы значений твердости по Кнупу для испытаний на плоских поверхностях)

ISO/TR 16060 Destructive tests on welds in metallic materials — Etchants for macroscopic and microscopic examination (Испытания разрушающие сварных швов металлических материалов. Реактивы для травления при макро- и микроскопическом исследовании)

3 Общие положения

Испытания на твердость по Виккерсу проводят в соответствии с ISO 6507-1, ISO 6507-2 и ISO 6507-3, испытания на твердость по Кнупу проводят в соответствии с ISO 4545, ISO 4546 и ISO 4547.

Испытания на твердость проводят для определения диапазона значений твердости в основном металле (или в двух металлах для разнородного соединения металлов), в зоне термического влияния и в металле сварного шва. Измеряют твердость по отдельным отпечаткам или по группам отпечатков (испытания типа E) и по ряду расположенных отпечатков (испытания типа R).

Испытания проводят при температуре (23 ± 5) °С. Если испытания проводят при температуре за пределами этого диапазона, то это должно быть оговорено в протоколе испытаний.

На результаты измерения микротвердости влияет вибрация, поэтому измерения следует проводить в месте, свободном от вибрации.

4 Обозначения

В настоящем стандарте применены обозначения, приведенные в таблице 1.

Таблица 1 — Обозначения

Обозначение	Определение	Единица измерения
HAZ	Зона термического влияния	—
E	Отдельный отпечаток	—
R	Ряд (линия) отпечатков	—
HV	Твердость по Виккерсу	a
HK	Твердость по Кнупу	b
<i>L</i>	Расстояние между центрами отпечатков	мм
<i>M</i>	Рекомендуемое расстояние между центрами отпечатков в ряду	мм
<i>W</i>	Расстояние между центрами отпечатков в зоне термического влияния и линии сплавления	мм
d_V	Длина диагонали отпечатка при измерении твердости по Виккерсу	мм
d_{KL}	Длина длинной диагонали отпечатка при измерении твердости по Кнупу	мм
d_{KS}	Длина короткой диагонали отпечатка при измерении твердости по Кнупу	мм
<i>h</i>	Глубина проплавления	мм
<i>t</i>	Толщина образца для испытания	мм
^a См. ISO 6507-1. ^b См. ISO 4545 и ISO 10250.		

¹⁾ В настоящее время действует ISO 4545-4 «Материалы металлические. Определение твердости. Часть 4. Таблица значений твердости по Кнупу для испытаний на плоских поверхностях».

5 Подготовка образцов для испытаний

Образцы для испытаний на твердость должны быть подготовлены в соответствии с ISO 6507-1 или ISO 4545.

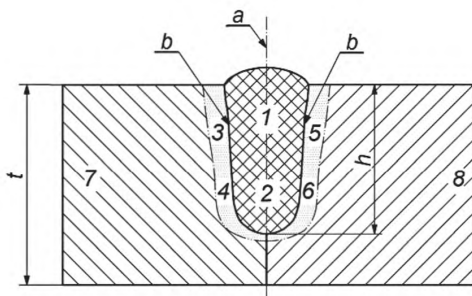
Образец изготавливают с применением механической резки, как правило, поперек сварного шва. Эту операцию и последующую подготовку поверхности проводят, исключая нагрев до высокой температуры, чтобы не вызывать разупрочнение или упрочнение поверхности.

Поверхность образцов, подвергаемых испытанию, должна быть надлежащим образом подготовлена и протравлена в соответствии с ISO/ТО 16060, чтобы для различных зон сварного соединения измерения длин диагоналей отпечатков были выполнены с достаточной точностью.

6 Испытания

6.1 Общие требования

На рисунке 1 показаны области для размещения групп отпечатков. Номера 1 и 2 относятся к металлу сварного шва, номера от 3 до 6 к HAZ и номера 7 и 8 — к основному металлу.



1, 2 — металл сварного шва; 3, 4, 5, 6 — зоны термического влияния HAZ; 7, 8 — основной металл;
a — ось сварного шва; b — линия сплавления

Рисунок 1 — Расположение групп отпечатков для определения твердости по Виккерсу и Кнупу

Если тип сварного соединения отличается от приведенного в примерах, должна быть проведена процедура испытания, соответствующая этому типу соединения.

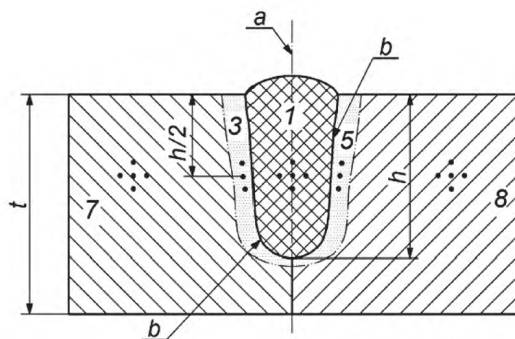
6.2 Тип испытаний

Испытания на твердость следует проводить по отпечаткам, расположенным в соответствии с рисунками 2 и 3 для испытаний по типу E и в соответствии с рисунками 4 и 5 для испытаний по типу R. Тип испытания определяет лицо, проводящее испытания, если не указано иное. Тип испытания должен быть указан.

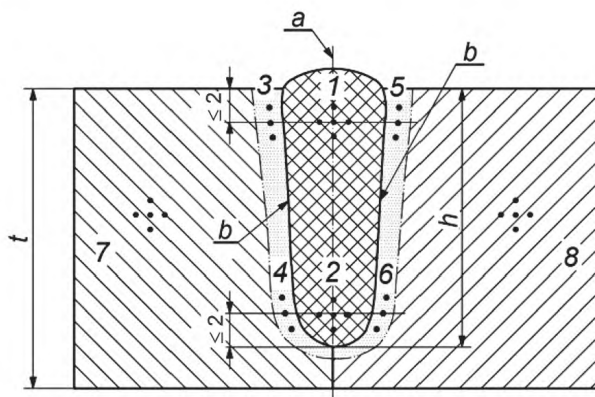
6.3 Подготовка к испытанию

Если толщина основного металла t или глубина проплавления h не более 4 мм, то отпечатки на металле сварного шва и в зоне термического влияния HAZ должны быть расположены на линии по центру толщины образца, т. е. $t/2$, или по центру глубины проплавления, т. е. $h/2$, как показано на рисунках 2, а) и 2, с).

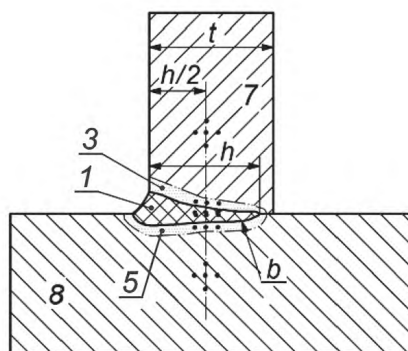
Если t или h больше 4 мм, то отпечатки следует располагать на линиях на расстоянии не более 2 мм от верхней поверхности образца и от нижней границы сварного шва (нижней границы проплавления), как показано на рисунках 2, б) и 2, д). В случае двусторонних угловых швов с полным проплавлением отпечатки следует располагать в центральной части зоны перекрытия в соответствии с рисунком 2, д).



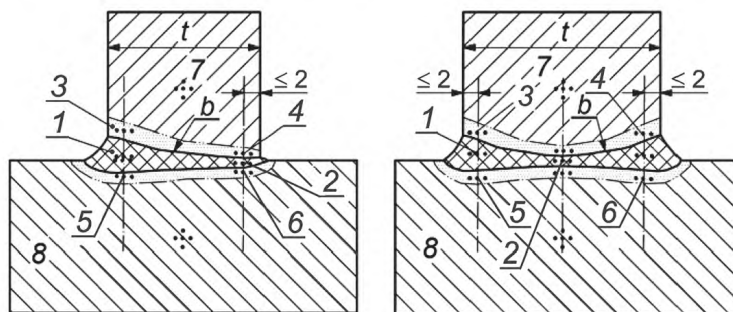
a) Расположение отпечатков при глубине проплавления $h \leq 4$ мм



b) Расположение отпечатков при глубине проплавления $h > 4$ мм



c) Расположение отпечатков при глубине проплавления h или $t \leq 4$ мм



d) Расположение отпечатков при глубине проплавления h или $t > 4$ мм

1, 2 — металл сварного шва; 3, 4, 5, 6 — зона термического влияния HAZ; 7, 8 — основной металл;
 а — ось сварного шва; b — линия сплавления

Рисунок 2 — Расположение отпечатков для тонких и толстых пластин — испытание типа E

Для закаливаемых черных металлов расстояние между центром любого отпечатка и краем образца должно быть:

- не менее 2,5 длины средней диагонали отпечатка для измерения твердости по Виккерсу;
- равно длине короткой диагонали отпечатка для измерения твердости по Кнупу.

Для незакаливаемых черных и цветных металлов расстояние между центром любого отпечатка и краем образца должно быть:

- не менее трех длин средней диагонали отпечатка при измерении твердости по Виккерсу;
- равно длине короткой диагонали отпечатка для измерения твердости по Кнупу.

Расстояние L между центрами двух соседних отпечатков должно соответствовать данным, приведенным в таблице 2 для испытания типа E, и данным, приведенным в таблице 4 для испытания типа R.

Примечание — Рекомендуется прикладывать на протяжении всего испытания одну и ту же нагрузку для испытаний сварного шва.

Таблица 2 — Расстояние L между центрами отпечатков (испытание типа E)

Метод измерения твердости	Основной металл	Расстояние между центрами отпечатков L
Испытание по Виккерсу (HV)	Закаливаемые черные металлы	$L \geq 3 d_V$
	Незакаливаемые черные и цветные металлы	$L \geq 6 d_V$
Испытание по Кнупу (HK)	Закаливаемые черные металлы	$L \geq 3 d_{KL}$ в направлении длинной диагонали $L \geq 3 d_{KS}$ в направлении короткой диагонали
	Незакаливаемые черные и цветные металлы	$L \geq 6 d_{KL}$ в направлении длинной диагонали $L \geq 6 d_{KS}$ в направлении короткой диагонали

6.4 Отдельные отпечатки (испытание типа E)

6.4.1 Испытания на твердость металла сварного шва

Испытания на твердость металла сварного шва следует проводить не менее чем в трех точках: в центре и в верхней и нижней областях и/или на левой и правой сторонах, как показано на рисунке 3. Твердость измеряют по всем отпечаткам. Для больших значений нагрузки при проведении испытаний по Виккерсу, например 49 Н (HV 5) и 98 Н (HV 10), число отпечатков может быть уменьшено.

Длина диагонали отпечатка d_V или d_{KS} при определении твердости металла сварного шва должна составлять не более 1/10 ширины металла шва, подлежащего измерению. Испытательные нагрузки и значения твердости приведены в таблице 3.

Примечание — Длина диагонали отпечатков для каждой испытательной нагрузки и твердости материала приведена в таблице A.1 для испытания твердости по Виккерсу и в таблице A.2 — для испытания твердости по Кнупу.

6.4.2 Испытания на твердость в зоне термического влияния HAZ

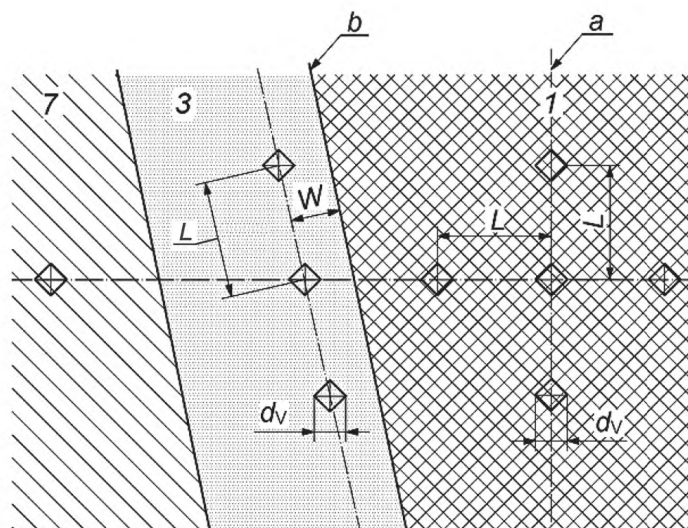
Испытания на твердость в HAZ следует проводить в трех точках вдоль линии сплавления, как показано на рисунках 3, а) и 3, б).

Испытательная нагрузка при определении твердости в зоне HAZ должна быть такой же, как и для измерения твердости металла сварного шва. В случае определения твердости HAZ расстояние между линией, соединяющей центры отпечатков, и линией сплавления не должно быть меньше, чем $0,5 d_V$ или $0,5 d_{KS}$, и не должно превышать длину отпечатка d_V или $2 d_{KS}$, как показано на рисунках 3, а) и 3, б).

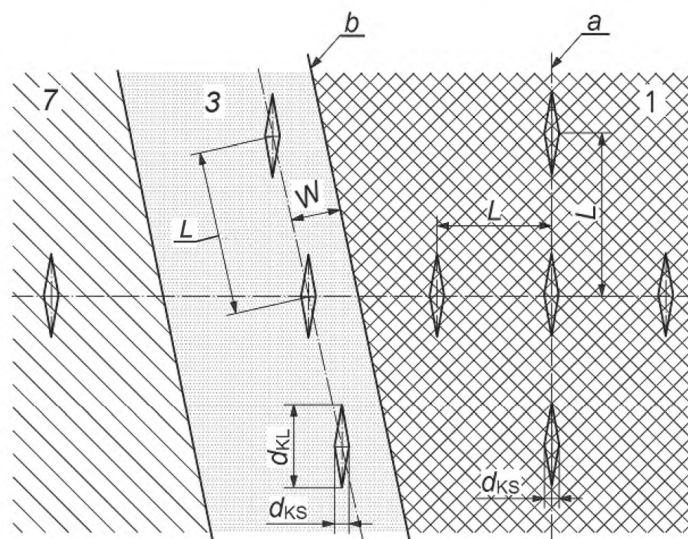
6.4.3 Испытания на твердость основного металла

Измерения твердости основного металла следует проводить не менее чем в трех точках. Расположение точек должно быть отражено в протоколе испытания.

При измерении твердости на отдельных участках эти участки измерения должны быть пронумерованы, как показано на рисунке 1.



а) Испытания на твердость по Виккерсу ($d_v / 2 \leq W \leq d_v$)



б) Испытания на твердость по Кнупу ($d_{KS} / 2 \leq W \leq 2 d_{KS}$)

1 — металл сварного шва; 3 — зона термического влияния HAZ; 7 — основной металл;
 a — ось сварного шва; b — линия сплавления

Рисунок 3 — Расположение отпечатков в металле сварного шва и в HAZ (испытание типа E)

Таблица 3 — Значения твердости и испытательные нагрузки

Значение		Номинальная нагрузка, Н
Твердость по Виккерсу	Твердость по Кнупу	
HV 0,01	HK 0,01	0,09807
HV 0,015	—	0,1471
HV 0,02	HK 0,02	0,1961
HV 0,025	HK 0,025	0,2452

Окончание таблицы 3

Значение		Номинальная нагрузка, Н
Твердость по Виккерсу	Твердость по Кнупу	
HV 0,05	HK 0,05	0,4903
HV 0,1	HK 0,1	0,9807
HV 0,2	HK 0,2	1,961
HV 0,3	HK 0,3	2,942
HV 0,5	HK 0,5	4,903
HV 1	HK 1	9,807
HV 2	—	19,61
HV 3	—	29,42
HV 5	—	49,03
HV 10	—	98,07

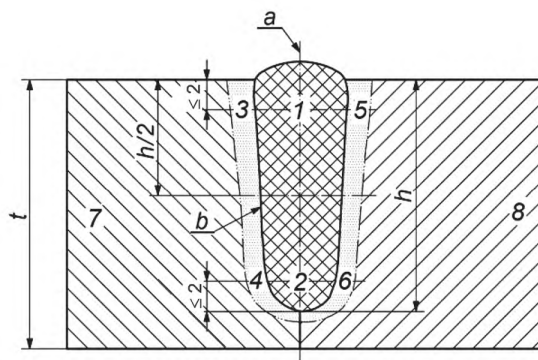
6.5 Ряды отпечатков (испытание типа R)

На рисунке 4 приведены примеры расположения ряда отпечатков при проведении испытаний. Дополнительные ряды и/или положение отпечатков могут быть указаны, например, в соответствующем стандарте. Расположение всех отпечатков должно быть отражено в протоколе испытаний.

Для незакаливаемых черных и цветных металлов, таких как аустенитная коррозионностойкая сталь, медь, легкие металлы, свинец, олово и их сплавы, наносить ряды отпечатков на нижнюю поверхность сварного шва необязательно.

Количество и расположение отпечатков должно быть достаточным для определения упрочненной или разупрочненной области в результате сварки. Рекомендуемое расстояние между центральными точками отпечатков на металле сварного шва и на зоне HAZ приведено в таблице 4.

Для металлов, твердость которых повысилась в зоне HAZ в результате сварки, выполняют два дополнительных отпечатка на расстоянии в пределах $d_V/2 \leq W \leq d_V$ для определения твердости по Виккерсу и $d_{KS}/2 \leq W \leq 2 d_{KS}$ — для определения твердости по Кнупу, как показано на рисунке 5.



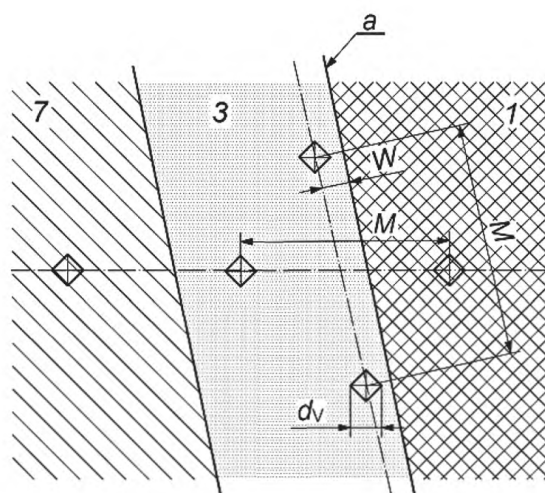
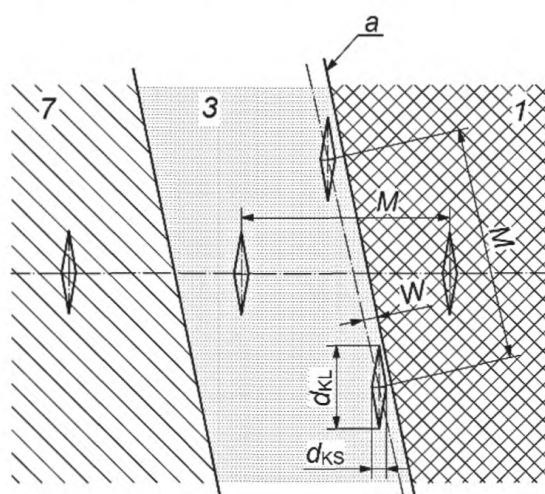
1, 2 — металл сварного шва; 3, 4, 5, 6 — зона термического влияния HAZ; 7, 8 — основной металл;
a — ось сварного шва; b — линия сплавления

Рисунок 4 — Расположение отпечатков (испытание типа R)

Таблица 4 — Рекомендуемое расстояние M между центральными точками отпечатков на металле сварного шва и в зоне HAZ (испытание типа R)

Обозначение твердости	Рекомендуемое расстояние между отпечатками M^a , мм	
	Закаливаемые черные металлы	Незакаливаемые черные металлы и цветные металлы
HV 0,01	0,1	От 0,3 до 1
HV 0,10	0,2	От 0,6 до 2
HV 1	0,5	От 1,5 до 4
HV 5,00	0,7	От 2,5 до 5
HV 10,0	1,0	От 3 до 5
HK 0,01	0,1	От 0,3 до 1
HK 0,10	0,2	От 0,6 до 2
HK 1	0,3	От 1,5 до 4

^a Расстояние между каждым последующим и предыдущим отпечатком не должно быть меньше, чем указано в таблице 2.

а) Твердость по Виккерсу ($d_V/2 \leq W \leq d_V$)б) Твердость по Кнупу ($d_{KS}/2 \leq W \leq 2 d_{KS}$)

1 — металл сварного шва; 3 — зона термического влияния HAZ; 7 — основной металл; а — линия сплавления

Рисунок 5 — Расположение дополнительных отпечатков в зоне HAZ для закаливаемых металлов (испытание типа R)

7 Результаты измерений

Значения твердости регистрируют с указанием расположения отпечатка.

8 Протокол испытаний

По результатам испытаний оформляют протокол. Рекомендуется применять формы, представленные в приложениях В и С, другие формы могут быть применены при условии, что они содержат всю необходимую информацию. В протоколе испытаний должны быть указаны:

- a) температура испытаний;
- b) основной металл (металлы), толщина и размеры сварного соединения;
- c) способ сварки: лазерная или электронно-лучевая; тип оборудования и условия сварки;
- d) тип испытания на твердость: E или R (по Виккерсу или Кнупу) и обозначение твердости;
- e) идентификация испытательной машины (включая результаты и дату калибровки);
- f) расположение отпечатков;
- g) каждое значение твердости и среднее значение твердости;
- h) дата испытания;
- i) лицо, проводившее испытания;
- j) идентификация или описание испытательного образца.

Приложение А
(справочное)

Выбор нагрузки для испытаний

В таблицах А.1 и А.2 приведены примеры длин отпечатков, которые могут быть оценены по твердости и прилагаемой нагрузке для испытаний по Виккерсу и Кнупу. Эти длины соответствуют формуле А.1 при определении твердости по Виккерсу и формуле А.2 при определении твердости по Кнупу.

Таблица А.1 — Длина диагонали отпечатка d_V в зависимости от твердости металла и прилагаемой нагрузки при определении твердости по Виккерсу

Твердость по Виккерсу HV	Прилагаемая нагрузка F, Н							
	0,098	0,980	1,96	4,90	9,80	19,6	49	98
	Шкала твердости							
	HV 0,01	HV 0,1	HV 0,2	HV 0,5	HV 1	HV 2	HV 5	HV 10
Длина диагонали d_V , мм								
50	0,02	0,061	0,086	0,136	0,193	0,272	0,431	0,609
100	—	0,043	0,061	0,096	0,136	0,193	0,304	0,431
150	—	0,035	0,050	0,079	0,111	0,157	0,249	0,352
200	—	0,030	0,043	0,068	0,096	0,136	0,215	0,304
250	—	0,027	0,039	0,061	0,086	0,122	0,193	0,272
300	—	0,025	0,035	0,056	0,079	0,111	0,176	0,249
350	—	0,023	0,033	0,051	0,073	0,103	0,163	0,230
400	—	0,022	0,030	0,048	0,068	0,096	0,152	0,215
450	—	0,020	0,029	0,045	0,064	0,091	0,144	0,203
500	—	—	0,027	0,043	0,061	0,086	0,136	0,193
550	—	—	0,028	0,041	0,058	0,082	0,130	0,184
600	—	—	0,025	0,039	0,056	0,079	0,124	0,176
650	—	—	0,024	0,038	0,053	0,076	0,119	0,169
700	—	—	0,023	0,036	0,051	0,073	0,115	0,163
750	—	—	0,022	0,035	0,050	0,070	0,111	0,157
800	—	—	0,022	0,034	0,048	0,068	0,108	0,152
850	—	—	0,021	0,033	0,047	0,066	0,104	0,148

Соотношение между твердостью по Виккерсу HV и длиной диагонали отпечатка:

$$HV = 0,1891 \frac{F}{d_V^2}, \quad (A.1)$$

где F — прилагаемая нагрузка Н;

d_V — среднее значение длины диагонали отпечатка, мм.

Таблица А.2 — Длина длинной диагонали d_{KL} в зависимости от твердости металла и прилагаемой нагрузки при определении твердости по Кнупу

Твердость по Кнупу НК	Прилагаемая нагрузка F , Н							
	0,0980	0,196	0,490	0,980	1,96	2,94	4,90	9,80
	Шкала твердости							
	НК 0,01	НК 0,02	НК 0,05	НК 0,1	НК 0,2	НК 0,3	НК 0,5	НК 1
Длина длинной диагонали d_{KL} ^a								
50	0,053	0,075	0,119	0,168	—	—	—	—
100	0,038	0,053	0,084	0,119	0,169	—	—	—
150	0,031	0,043	0,069	0,097	0,138	0,169	—	—
200	0,027	0,038	0,060	0,084	0,119	0,146	0,189	—
250	0,024	0,034	0,053	0,075	0,107	0,131	0,169	—
300	0,022	0,031	0,049	0,069	0,097	0,119	0,154	—
350	0,020	0,028	0,045	0,064	0,090	0,110	0,142	—
400	—	0,027	0,042	0,060	0,084	0,103	0,133	0,189
450	—	0,025	0,040	0,056	0,079	0,097	0,126	0,178
500	—	0,024	0,038	0,053	0,075	0,092	0,119	0,169
550	—	0,023	0,036	0,051	0,072	0,088	0,114	0,161
600	—	0,022	0,034	0,049	0,069	0,084	0,109	0,154
650	—	0,021	0,033	0,047	0,066	0,081	0,105	0,148
700	—	0,020	0,032	0,045	0,064	0,078	0,101	0,143
750	—	—	0,031	0,043	0,062	0,075	0,097	0,138
800	—	—	0,030	0,042	0,060	0,073	0,094	0,133
850	—	—	0,029	0,041	0,058	0,071	0,091	0,129

^a Короткая диагональ d_{KS} приблизительно в 1/7 раза короче, чем длинная диагональ d_{KL} .

Соотношение между твердостью по Кнупу НК и длиной длинной диагонали отпечатка:

$$НК = 1,454 \frac{F}{d_{KL}^2}, \quad (A.2)$$

где F — прилагаемая нагрузка, Н;

d_{KL} — среднее значение длинной диагонали отпечатка, мм.

Приложение В
(справочное)

Пример протокола измерения твердости по типу E

Твердость по типу E: _____ [указать твердость по Виккерсу или Кнупу и привести обозначение твердости (например, HV 0,01 или НК 0,3)]

Идентификация испытательной машины (твердомера): _____

Температура испытаний: _____

Основной металл: _____

Толщина материала: _____

Тип сварного шва: _____

Способ лазерной/электронно-лучевой сварки: _____

Условия сварки: _____

Присадочный материал: _____

Термическая обработка после сварки и/или старение: _____

Дата испытаний: _____

Подпись лица, проводившего испытания: _____

Идентификация образца: _____

Примечания: _____

Эскиз или чертеж с нумерованными участками образца

Зона	Расположение отпечатка	Значения твердости ^a					Среднее значение
1	Сварной шов, верхняя зона						
2	Сварной шов, нижняя зона						
3	HAZ, верхняя зона сварного шва						
4	HAZ, нижняя зона сварного шва						
5	HAZ, верхняя зона сварного шва						
6	HAZ, нижняя зона сварного шва						
7	Основной металл						
8	Основной металл						

^a Определение испытательной нагрузки в соответствии с ISO 6507-1 или ISO 4545.

**Приложение С
(справочное)**

Пример протокола измерения твердости по типу R

Твердость по типу R _____ [указать твердость по Виккерсу или Кнупу и привести обозначение твердости (например, HV 0,01 или НК 0,3)]

Идентификация испытательной машины (твердомера): _____

Температура испытаний: _____

Основной металл: _____

Толщина материала: _____

Тип сварного шва: _____

Способ лазерной/электронно-лучевой сварки: _____

Условия сварки: _____

Присадочный материал: _____

Термическая обработка после сварки и/или старение: _____

Краткое описание рядов отпечатков: _____

Дата испытаний: _____

Подпись лица, проводившего испытания: _____

Идентификация образца: _____

Примечания: _____

Эскиз или чертеж, отображающий протяженность и назначение рядов отпечатков

Твердость HV ^a									

**Центр сварного шва
Расстояние от центра шва, мм**

^a Определение испытательной нагрузки в соответствии с ISO 6507-1 или ISO 4545.

Приложение ДА
(справочное)

**Сведения о соответствии ссылочных международных стандартов
межгосударственным стандартам**

Таблица ДА.1

Обозначение ссылочного международного (регионального) стандарта	Степень соответствия	Обозначение и наименование соответствующего межгосударственного стандарта
ISO 4545	—	1)
ISO 4546	—	*
ISO 4547	—	*
ISO 6507-1	—	*, 2)
ISO 6507-2	—	*
ISO 6507-3	—	*
ISO 10250	—	3)
ISO/TR 16060	—	*
* Соответствующий межгосударственный стандарт отсутствует. До его утверждения рекомендуется использовать перевод на русский язык данного международного стандарта. Перевод данного международного стандарта находится в Федеральном информационном фонде технических регламентов и стандартов.		

1) В Российской Федерации действует ГОСТ Р ИСО 4545-1—2015 «Материалы металлические. Определение твердости по Кнупу. Часть 1. Метод испытания».

2) В Российской Федерации действует ГОСТ Р ИСО 6507-1—2007 «Металлы и сплавы. Испытания на твердость по Виккерсу. Часть 1. Метод измерения».

3) В Российской Федерации действует ГОСТ Р ИСО 4545-4—2015 «Материалы металлические. Определение твердости по Кнупу. Часть 4. Таблица значений твердости».

Библиография

- [1] ISO 9015-1 Destructive tests on welds in metallic materials — Hardness testing — Part 1: Hardness test on arc welded joints (Испытания разрушающие сварных швов металлических материалов. Определение твердости. Часть 1. Определение твердости соединений, полученных дуговой сваркой)
- [2] ISO 9015-2 Destructive tests on welds in metallic materials — Hardness testing — Part 2: Microhardness testing of welded joints (Испытания разрушающие сварных швов металлических материалов. Определение твердости. Часть 2. Определение микротвердости сварных соединений)
- [3] ISO 14271 Vickers hardness testing of resistance spot, projection and seam welds (low load and microhardness) [Определение твердости по Виккерсу полученных контактной сваркой точечных, рельефных и роликовых сварных швов (низкая нагрузка и микротвердость)]

Ключевые слова: сварка металлов, лазерная сварка, электронно-лучевая сварка, определение твердости

БЗ 8—2017/98

Редактор *М.В. Терехина*
Технический редактор *И.Е. Черепкова*
Корректор *И.А. Королева*
Компьютерная верстка *Е.А. Кондрашовой*

Сдано в набор 25.10.2018. Подписано в печать 16.11.2018. Формат 60×84¹/₈. Гарнитура Ариал.
Усл. печ. л. 2,32. Уч.-изд. л. 2,10.

Подготовлено на основе электронной версии, предоставленной разработчиком стандарта

Создано в единичном исполнении ФГУП «СТАНДАРТИНФОРМ»
для комплектования Федерального информационного фонда стандартов,
117418 Москва, Нахимовский пр-т, д. 31, к. 2.
www.gostinfo.ru info@gostinfo.ru