

ТИПОВОЙ ПРОЕКТ
902-5-6.84

чек. (2-92)

К о р п у с
ОБЕЗВОЖИВАНИЯ ОСАДКА
СТОЧНЫХ ВОД С 6 ЦЕНТРИФУГАМИ
ОГШ-352К-03

А л ь б о м VI

19746-06
ЦЕНА 2-05

ЦЕНТРАЛЬНЫЙ ИНСТИТУТ ТИПОВОГО ПРОЕКТИРОВАНИЯ
ГОССТРОЯ СССР

Москва, А-445, Смольная ул., 22

Сдано в печать 17 1985г.
Заказ № 5129 Тираж 300 экз.

ТИПОВОЙ ПРОЕКТ
902-5-6.84

КОРПУС

ОБЕЗВОЖИВАНИЯ ОСАДКА

СТОЧНЫХ ВОД С 6 ЦЕНТРИФУГАМИ

ОГШ-352К-03

СОСТАВ ПРОЕКТА:

- Альбом I - Пояснительная записка.
- Альбом II - Технологическая, санитарно-техническая части.
- Альбом III - Архитектурно-строительные решения. Конструкции железобетонные и металлические.
- Альбом IV - Строительные изделия.
- Альбом V - Электротехническая часть. Чертежи монтажной зоны и заготовительного участка.
- Альбом VI - Электротехническая часть (задание заводу-изготовителю) и нестандартизированное оборудование.
- Альбом VII - Спецификации оборудования.
- Альбом VIII - Сборник спецификаций оборудования.
- Альбом IX - Ведомости потребности в материалах.
- Альбом X - Сметы.
- Альбом XI - Показатели изменения сметной стоимости

Альбом VI

УТВЕРЖДЕН ГОСГРАЖДАНСТРОЕМ
ПРИКАЗ № 280 ОТ 23 СЕНТЯБРЯ 1983 Г.
ВВЕДЕН В ДЕЙСТВИЕ ИНСТИТУТОМ
ЦНИИЭП ИНЖЕНЕРНОГО ОБОРУДОВАНИЯ
ПРИКАЗ № 67 ОТ 8 ИЮНЯ 1984 Г.

РАЗРАБОТАН ПРОЕКТНЫМ ИНСТИТУТОМ
ЦНИИЭП ИНЖЕНЕРНОГО ОБОРУДОВАНИЯ

ГЛАВНЫЙ ИНЖЕНЕР ИНСТИТУТА *А. Кетаов* А. КЕТАОВ
ГЛАВНЫЙ ИНЖЕНЕР ПРОЕКТА *В. Алаев* В. АЛАЕВ

		ПРИВАЗАН:	
ИНВ. №:			

СОДЕРЖАНИЕ АЛЬБОМА

Марка	Наименование	№ стр.
	<i>Задание заводу-изготовителю</i>	
ЭМ.001.6С	Шкаф напольный 1Ш. Технические данные аппаратов	3
ЭМ.001.7Б	Шкаф напольный 1Ш. Таблица перечня надписей	3
ЭМ.001.8В	Шкаф напольный 1Ш. Чертеж общего вида	3
ЭМ.001.9А	Шкаф напольный 1Ш. Схема электрическая соединений. Лист 1	4
ЭМ.001.9А	Шкаф напольный 1Ш. Схема электрическая соединений. Лист 2	5
ЭМ.002.8С	Ящик сигнализации ЯС-1. Технические данные аппаратов	6
ЭМ.002.7Б	Ящик сигнализации ЯС-1. Таблица перечня надписей	6
ЭМ.002.8В	Ящик сигнализации ЯС-1. Чертеж общего вида	
ЭМ.002.9А	Ящик сигнализации ЯС-1. Схема электрическая соединений	7
ЭМ.003.8С	Ящик сигнализации ЯС-2. Технические данные аппаратов	8
ЭМ.003.7Б	Ящик сигнализации ЯС-2. Таблица перечня надписей	8
ЭМ.003.8В	Ящик сигнализации ЯС-2. Чертеж общего вида	8
ЭМ.003.9А	Ящик сигнализации ЯС-2. Схема электрическая соединений	9
А001	Заказная спецификация щитов и электроаппаратуры, поставляемой комплектно со щитами	10, 11
А002	Щит КИП. Общий вид	12, 13
А003	Щит КИП. Соединение проводов	14, 15
А004	Щит КИП. Подключение проводов	15
	<i>Нетиповые технологические конструкции</i>	
1246.05	Бак распределитель осадка. Эскизный чертеж общего вида (проект с 6-ю центрифугами)	16
1246.01	Течка концевая. Эскизный чертеж общего вида	17
1246.02	Течка осадка. Эскизный чертеж общего вида	17
1246.03	Бак песчаной пульпы. Эскизный чертеж общего вида	18
1246.04	Бак фугата. Эскизный чертеж общего вида	19
1247.05	Бак-распределитель осадка. Эскизный чертеж общего вида (проект с 10/8 центрифугами)	20
1247.01	Течка осадка. Эскизный чертеж общего вида	21
1247.02	Течка концевая. Эскизный чертеж общего вида	21
1247.03	Бак песчаной пульпы. Эскизный чертеж общего вида.	22
1247.04.000	Бак фугата. Эскизный чертеж общего вида	23
1246.06.000	Рама привода. Эскизный чертеж общего вида	24
1246.07.000	Рама натяжки. Эскизный чертеж общего вида	24
1247.06.000	Рама привода. Эскизный чертеж общего вида	25
1247.07.000	Рама натяжки. Эскизный чертеж общего вида	25

ФОРМАТ	ЗОНА	Поз.	ОБЪЕДИНЕНИЕ	НАИМЕНОВАНИЕ	КОЛ.	ПРИМЕЧАНИЕ
				Документация		
			ЭМ. 001. 80	ШКАФ НАПОЛЬНЫЙ 1Ш		
				ТЕХНИЧЕСКИЕ ДАННЫЕ		
				АППАРАТОВ.		
			ЭМ. 001. 75	ШКАФ НАПОЛЬНЫЙ 1Ш		
				ТАБЛИЦА ПЕРЕЧНЯ		
				НАДПИСЕЙ		
			ЭМ. 001. 80	ШКАФ НАПОЛЬНЫЙ 1Ш		
				ЧЕРТЕЖ ОБЩЕГО ВИДА		
			ЭМ. 001. 94	ШКАФ НАПОЛЬНЫЙ 1Ш		
				СХЕМА ЭЛЕКТРИЧЕСКАЯ		
				СОЕДИНЕНИЙ		
				СБОРОЧНЫЕ ЕДИНИЦЫ		
				Н1 Д1		
	01			РЕЛЕ ПРОМЕЖУТОЧНОЕ		
				РПУ-1; ~ 380В	10	10к ÷ 19к
	02			РЕЛЕ ВРЕМЕНИ		
				РВП-72; ~ 220В	02	8кТ ÷ 9кТ
				Н51 Д1		
	03			УСТРОЙСТВО КОНТРОЛЯ		
				СОПРОТИВЛЕНИЯ УКС-1-2	01	LE2
	04			УСТРОЙСТВО КОНТРОЛЯ		
				СОПРОТИВЛЕНИЯ УКС-1-1	02	LE1; LE3
				КОЛОДКА ИЗ 15 ЗАЖИМОВ		
				НА ТОК 20А		

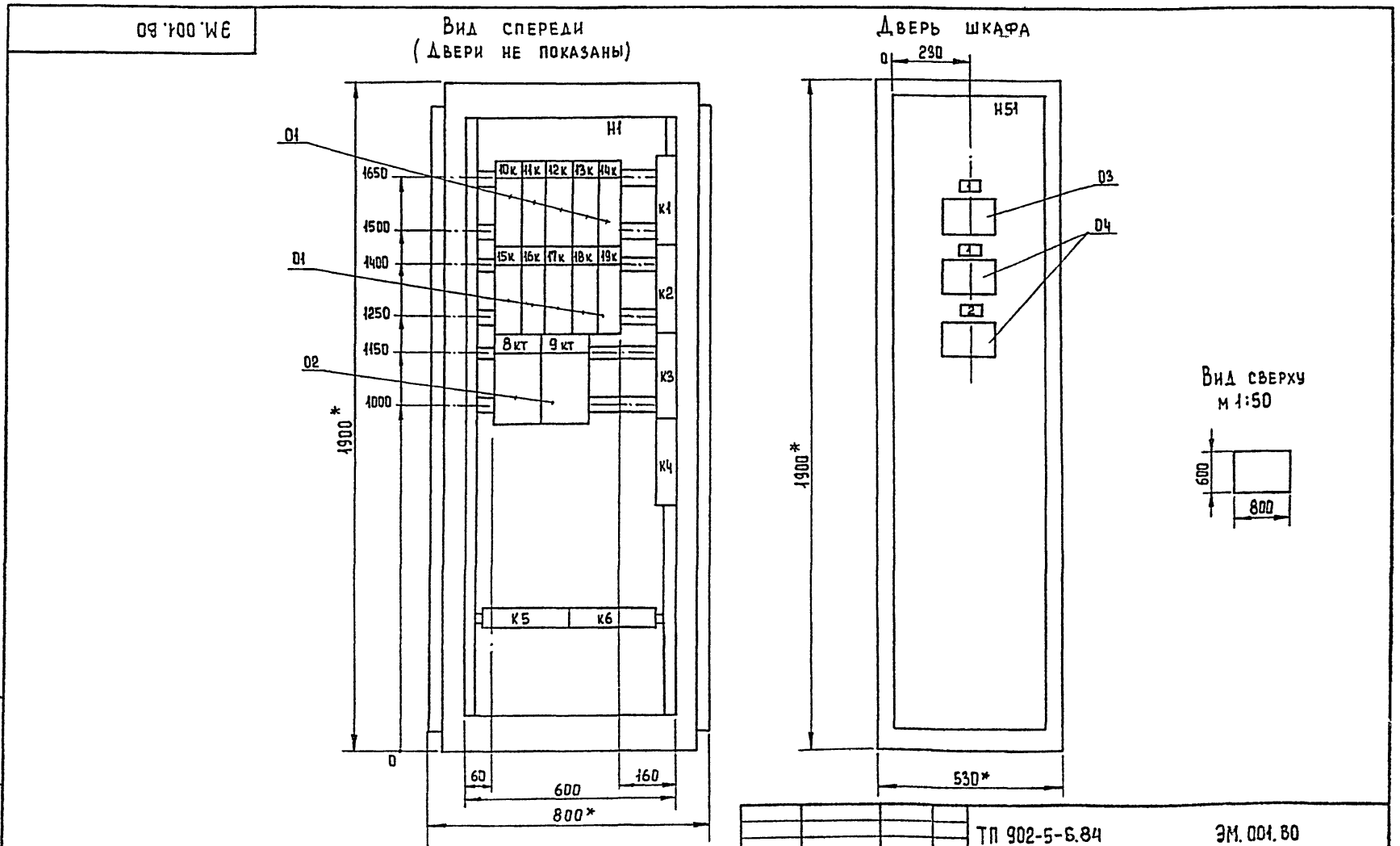
Н. КОНТР. ПАВЛОВА	СТАДИЯ	Лист	Листов
ПРОВЕР. БОЕВА	Р.П.	1	1
ИНЖЕНЕР БАНЦЕРОВА	ЦНИИЭП		
ГИП ПАВЛОВА	ИНЖЕНЕРНОГО ОБОРУДОВАНИЯ		
ГЛ. СПЕЦ. ДАНИЛОВ	Г. МОСКВА		
НАЧ. ОТД. САРКИСЬЯНИЦ	ФОРМАТ А		

Альбом 1
Типовой проект 902-5-6.84

Панель	Строка	Подпись	Поз. обозначение	Место надписи	Текст	Кол.	Вид	Формат	Заготовка
	1		LE1	ТАБЛИЧКА	РЕЗЕРВУАР СМЕСИ ОСАДКОВ				
			LE3		И ФУГАТА				
	2		LE2	ТАБЛИЧКА	БАК - РАСПРЕДЕЛИТЕЛЬ				
					ОСАДКА.				

Инв. № подл. Подпись и дата Взам. инв. №

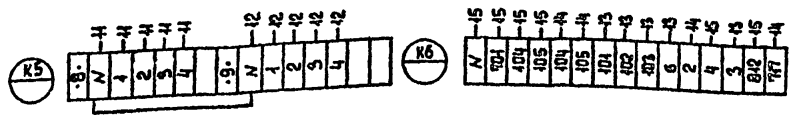
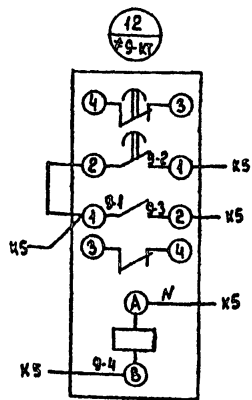
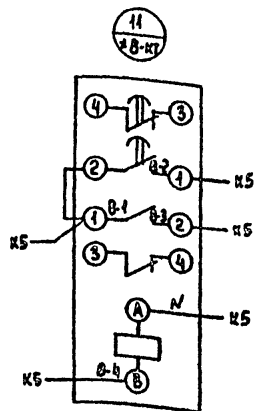
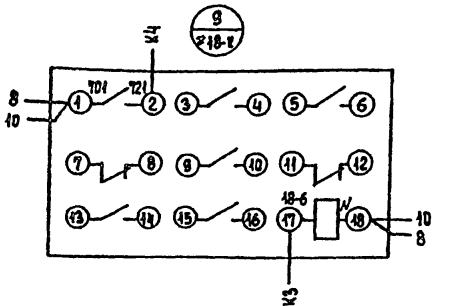
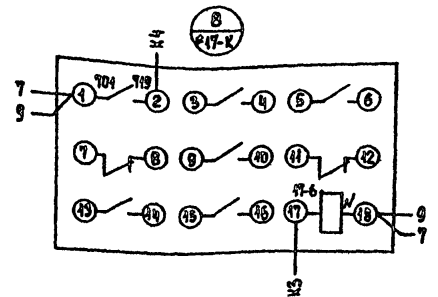
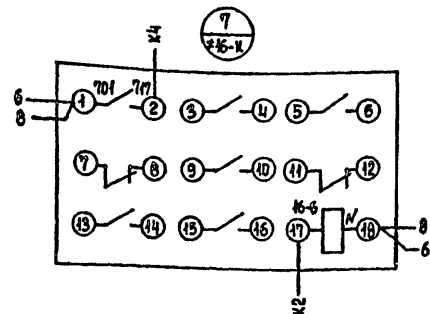
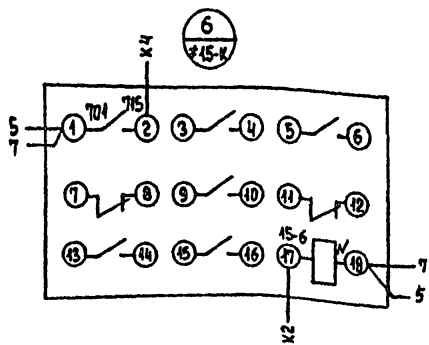
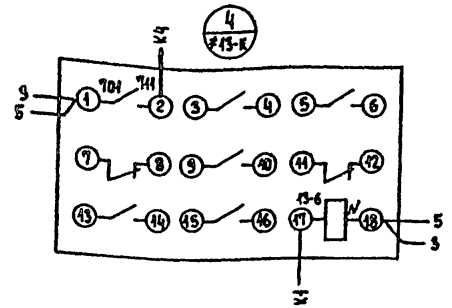
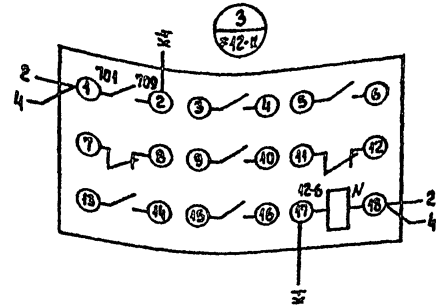
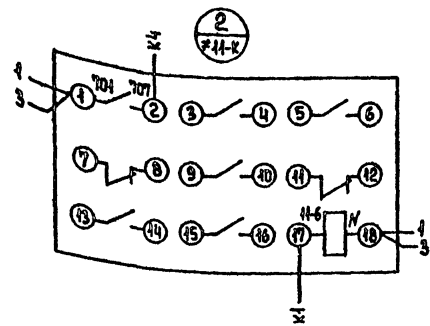
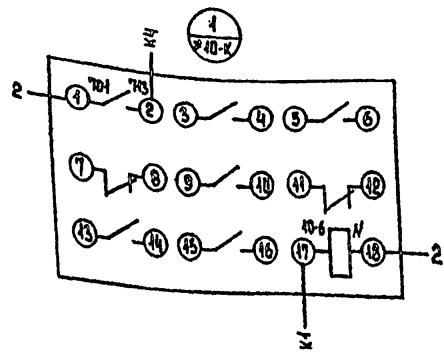
Н. КОНТР. ПАВЛОВА	СТАДИЯ	Лист	Листов
ПРОВЕР. БОЕВА	Р.П.	1	1
ИНЖЕНЕР БАНЦЕРОВА	ЦНИИЭП		
ГИП ПАВЛОВА	ИНЖЕНЕРНОГО ОБОРУДОВАНИЯ		
ГЛ. СПЕЦ. ДАНИЛОВ	Г. МОСКВА		
НАЧ. ОТД. САРКИСЬЯНИЦ	ФОРМАТ А		



* Размеры для справок.
В контуре таблиц и аппаратов указаны номера надписей по перечню надписей.
Шкаф одностороннего обслуживания.

Н. КОНТР. ПАВЛОВА	СТАДИЯ	Лист	Листов
ПРОВЕР. БОЕВА	Р.П.	1	1
ИНЖЕНЕР БАНЦЕРОВА	ЦНИИЭП		
ГИП ПАВЛОВА	ИНЖЕНЕРНОГО ОБОРУДОВАНИЯ		
ГЛ. СПЕЦ. ДАНИЛОВ	Г. МОСКВА		
НАЧ. ОТД. САРКИСЬЯНИЦ	ФОРМАТ А3		

Вид СПЕРЕДИ



И. КОТЕЛЬНИКОВА	С. Б. М.	КОМП. ОБЕСПОКОИШАНА ОСТАКА	СТАДИОН АНСТ	АНСТ
ЛИКЕНЕР БИШЕРОВА	В. М.	СТОИМЫЙ ВОД С 522 К - 03	П. П.	1
ВЕЛ ИЖК БОЕВА	В. М.	ЛАНН ОТВ - 552 К - 03	1	2
Ш. П. ПАВЛОВА	В. М.	СХЕМА НАПОЛЪНИМ 1Ш	АНСТ	АНСТ
А. С. СЕИД АЛИНОВ	В. М.	СХЕМА ЭЛЕКТРИЧЕСКАЯ	АНСТ	АНСТ
НАЧ ОТД. ЛАВРСЬЮЩИ	В. М.	СОСТАВЛЕНА	АНСТ	АНСТ
1977-06-26	5	КОПИРОВАНА	ЕРМЕНЧЕК	С. П. П. А. 2

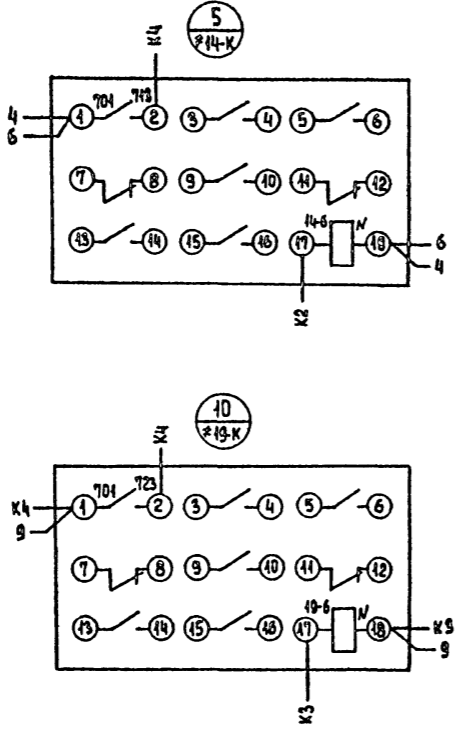
ТН 902-5-6.84

9М. 001. 94

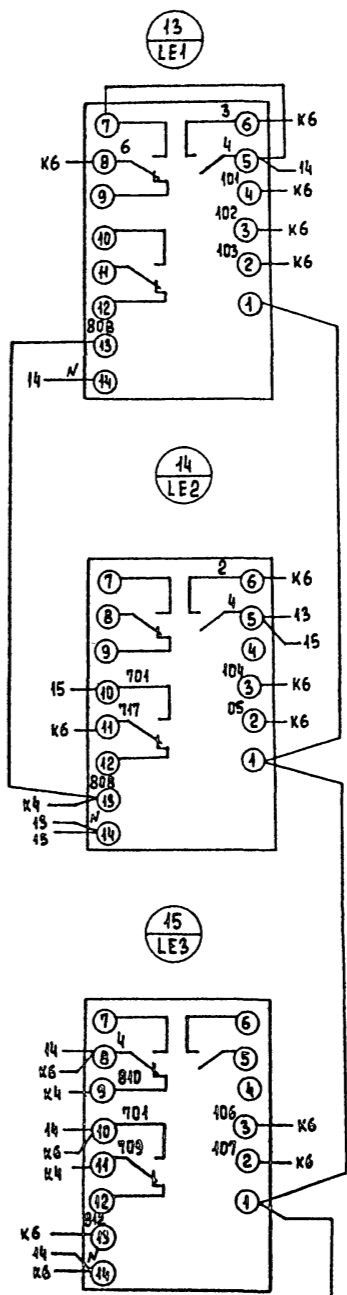
9М. 001. 94

ЛИНИЯ СКЛЕИВАНИЯ

ВИД СПЕРЕДИ



ДВЕРЬ ШКАФА



- К1
- 1 6
- 10•
- 2 6
- 11•
- 3 6
- 12•
- 4 6
- 13•
- К2
- 5 •14•
- 6
- 15•
- 6 6
- 16•
- 1 6
- К3
- 8 6
- 17•
- 9 6
- 18•
- 10 6
- 19•
- К4
- 1 703
- 2 707
- 3 709
- 4 711
- 5 713
- 6 715
- 7 717
- 8 719
- 9 721
- 10 723
- 14 808
- 10 701
- 15 810
- 15 709

ЛИНИЯ СКЛЕИВАНИЯ

ЭМ. 001. 34.

И. КОНТРА. ПАВЛОВА	Инж. Павлова	КОРПУС ОБЕЗВОЖИВАНИЯ ОРАКА	СТАВКА	Лист	Лист
ИНЖЕН. БАНДЕРОВА	Инж. Бандерова	СТОЧНЫЙ ВОД С. 6 ЦЕНТРИФУ-	Р.П.	2	2
ВЕЛ.ИЖ. БОЕВА	В.И. Боева	ЛАМИ ОДШ. - 352 К-05	ЦНИЭТ		
И.П. ПАВЛОВА	И.П. Павлова	ШКАФ НАПОЛВЫЙ 1Ш	ИНЖЕНЕРНО-ПОДЪЕМНЫЕ РАБОТЫ		
Г.А. СЕЦ. ДАНИЛОВ	Г.А. Сец. Данилов	СХЕМА ЭЛЕКТРИЧЕСКАЯ	г. МОСКВА		
НАЧ. ШТА. САРГИСИЯН	Нач. Шт. Саргисян	Лист 2	ФОРМАТ А2		

1974-06-06 5 КОЛЛЕКЦИОНЕР ЕРЕМИЧЕНКО

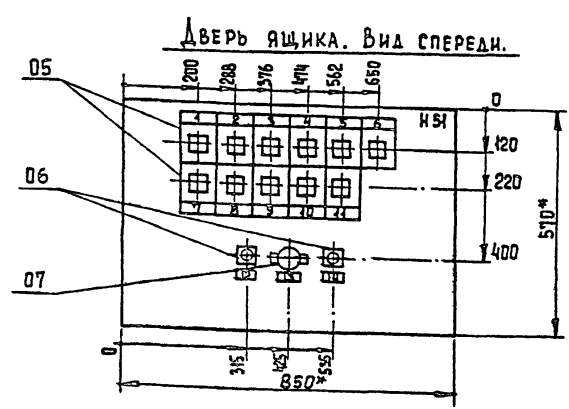
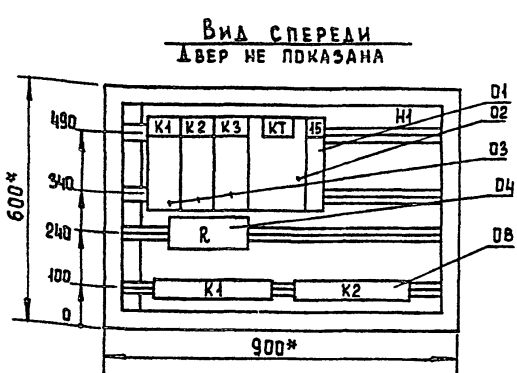
ФОРМАТ	ЗОНА	ПОЗ.	ОБОЗНАЧЕНИЕ	НАИМЕНОВАНИЕ	КОЛ.	ПРИМЕЧАНИЕ
				ДОКУМЕНТАЦИЯ		
12			ЭМ.002.80	ЧЕРТЕЖ ОБЩЕГО ВИДА		
22			ЭМ.002.94	СХЕМА ЭЛЕКТРИЧЕСКАЯ СОЕДИНЕНИЙ		
41			ЭМ-002-ТБ	ТАБЛИЦА ПЕРЕЧНЯ НАДПИСЕЙ		
				СБОРОЧНЫЕ ЕДИНИЦЫ		
				Н1 01		
	01			ВЫКЛЮЧАТЕЛЬ АБЗ-МГ к 2А	01	QF
	02			РЕЛЕ ВРЕМЕНИ ЭВ-238 Uк ~ 220 В, tср = 5 сек.	01	KT
	03			РЕЛЕ РПУ-0-961, ~ 220 В 3п КОНТАКТА	03	K1, K2, K3
	04			РЕЗИСТОР ПЭВР-100 470 Ом	01	R
				Н51 01		
	05			РЕЛЕ УКАЗАТЕЛЬНОЕ РЧ1-Н-1У3 Iср = 0,5А	11	КН1 ÷ КН11
	06			КНОПКА УПРАВЛЕНИЯ КЕ 04-У8 ИСПОЛНЕНИЕ 19	02	SB1; SB2
	07			ВЫКЛЮЧАТЕЛЬ ПВ1-10 ИСПОЛНЕНИЕ 2	01	SA
	08			КОЛОДКА ИЗ 15 ЗАЖИМОВ НА ТОК 16А	02	

И.КОНТР. ПАВЛОВА	ПРОВЕР. БОЕВА	ИНЖЕНЕР БАКЦЕРОВА	СТ.ИНЖ. АРКИОНОВА	ГИП ПАВЛОВА	ГЛА.СПЕЦ. ДАНИЛОВ	НАЧ.ОТД. САРКИСЬЯНИ	ТП 902-5-6.84	ЭМ 002 ВС	ЯЩИК СИГНАЛИЗАЦИИ ЯС-1 ТЕХНИЧЕСКИЕ ДАННЫЕ АППАРАТОВ	СТАДИЯ РП	ЛИСТ 1	ЛИСТОВ 1	ЦНИИЭП ИНЖЕНЕРНОГО ОБОРУДОВАНИЯ Г. МОСКВА
------------------	---------------	-------------------	-------------------	-------------	-------------------	---------------------	---------------	-----------	---	-----------	--------	----------	---

ПАНЕЛЬ	СТРОКА	НАДПИСЬ	ПОЗ. ОБОЗНАЧЕНИЕ	МЕСТО НАДПИСИ	ТЕКСТ	КОЛ.	ВИД ШРИФТА	ЗАГОТОВКА
	1	КН1	ТАБЛИЧКА	ЦЕНТРИФУГА N1				
	2	КН2	ТАБЛИЧКА	ЦЕНТРИФУГА N2				
	3	КН3	ТАБЛИЧКА	ЦЕНТРИФУГА N3				
	4	КН4	ТАБЛИЧКА	ЦЕНТРИФУГА N4				
	5	КН5	ТАБЛИЧКА	ЦЕНТРИФУГА N5				
	6	КН6	ТАБЛИЧКА	ЦЕНТРИФУГА N6				
	7	КН7	ТАБЛИЧКА	ЦЕНТРИФУГА N7				
	8	КН8	ТАБЛИЧКА	ЦЕНТРИФУГА N8				
	9	КН9	ТАБЛИЧКА	ЦЕНТРИФУГА N9				
	10	КН10	ТАБЛИЧКА	ЦЕНТРИФУГА N10				
	11	КН11	ТАБЛИЧКА	СРАБАТЫВАНИЕ СИГНАЛЬНЫХ РЕЛЕ				
	12	SB1	ТАБЛИЧКА	ОПРОБОВАНИЕ СИГНАЛИЗАЦИИ		1		
	13	SA	ТАБЛИЧКА	ОТКЛЮЧЕНИЕ ЗВОНКА		1		
	14	SB2	ТАБЛИЧКА	СНЯТИЕ СИГНАЛА		1		
			ТАБЛИЧКА	К1		1		
			ТАБЛИЧКА	К2		1		
			ТАБЛИЧКА	К3		1		
			ТАБЛИЧКА	КТ		1		
	15	QF	ТАБЛИЧКА	ПИТАНИЕ СИГНАЛИЗАЦИИ		1		

И.КОНТР. ПАВЛОВА	ПРОВЕР. БОЕВА	ИНЖЕНЕР БАКЦЕРОВА	СТ.ИНЖ. АРКИОНОВА	ГИП ПАВЛОВА	ГЛА.СПЕЦ. ДАНИЛОВ	НАЧ.ОТД. САРКИСЬЯНИ	ТП 902-5-6.84	ЭМ 002 ТБ	ЯЩИК СИГНАЛИЗАЦИИ ЯС-1 ТАБЛИЦА ПЕРЕЧНЯ НАДПИСЕЙ	СТАДИЯ РП	ЛИСТ 1	ЛИСТОВ 1	ЦНИИЭП ИНЖЕНЕРНОГО ОБОРУДОВАНИЯ Г. МОСКВА
------------------	---------------	-------------------	-------------------	-------------	-------------------	---------------------	---------------	-----------	---	-----------	--------	----------	---

ЭМ.002.80

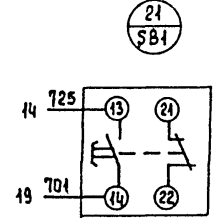
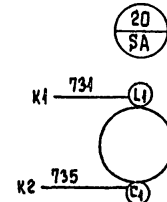
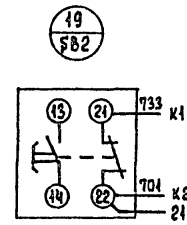
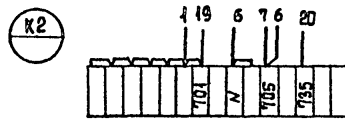
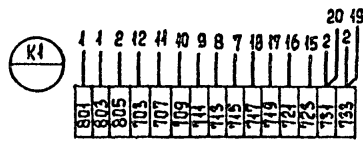
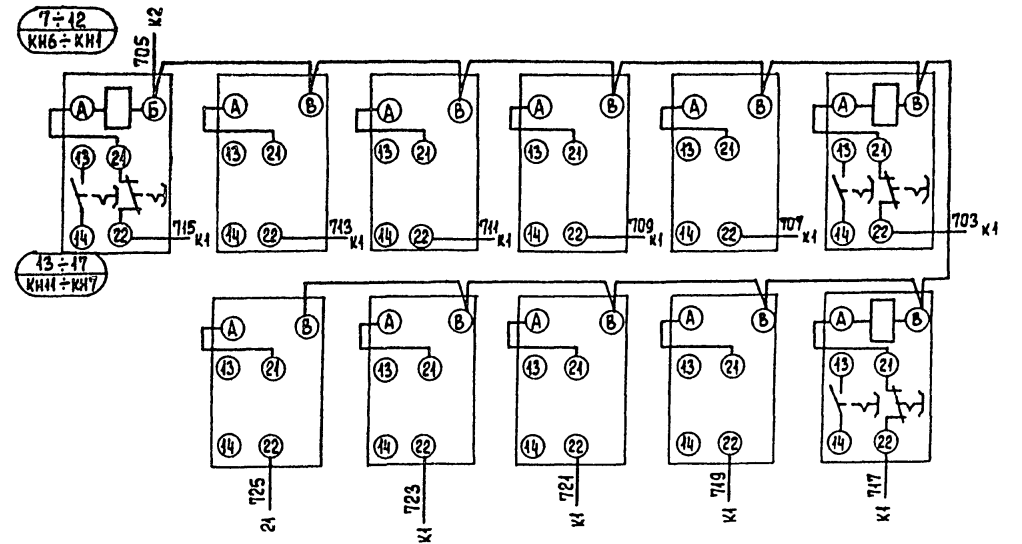
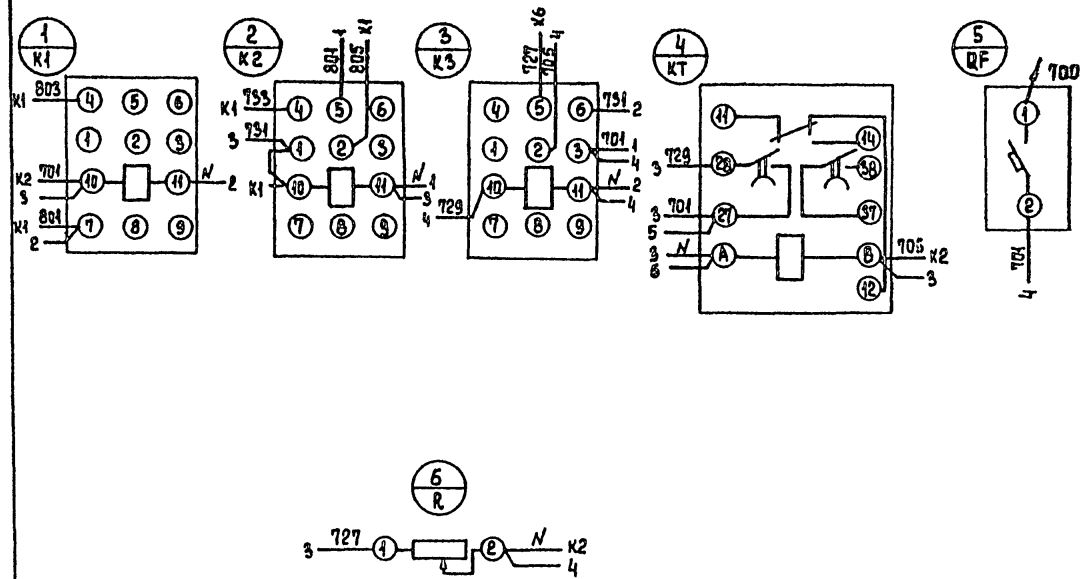


*РАЗМЕРЫ ДЛЯ СПРАВОК
В КОНТУРЕ ТАБЛИЧЕК И АППАРАТОВ
НОМЕРА НАДПИСЕЙ ПО ПЕРЕЧНЮ НАДПИСЕЙ
ГЛУБИНА ЯЩИКА 360 мм

ТП 902-5-6.84							ЭМ.002 80			
И.КОНТР. ПАВЛОВА	ПРОВЕР. АРКИОНОВА	ВЕД.ИНЖ. БОЕВА	ГИП ПАВЛОВА	ГЛА.СПЕЦ. ДАНИЛОВ	НАЧ.ОТД. САРКИСЬЯНИ	КОРПУС БЕЗВОЖИВАНИЯ ОСАДКА СТОЧНЫХ ВОД С 6 ЦЕНТРИФУГАМИ ОГШ-352К-03	СТАДИЯ РП	ЛИСТ 1	ЛИСТОВ 1	ЦНИИЭП ИНЖЕНЕРНОГО ОБОРУДОВАНИЯ Г. МОСКВА

ВНА СПЕРЕДИ

ДВЕРЬ ЯЩИКА



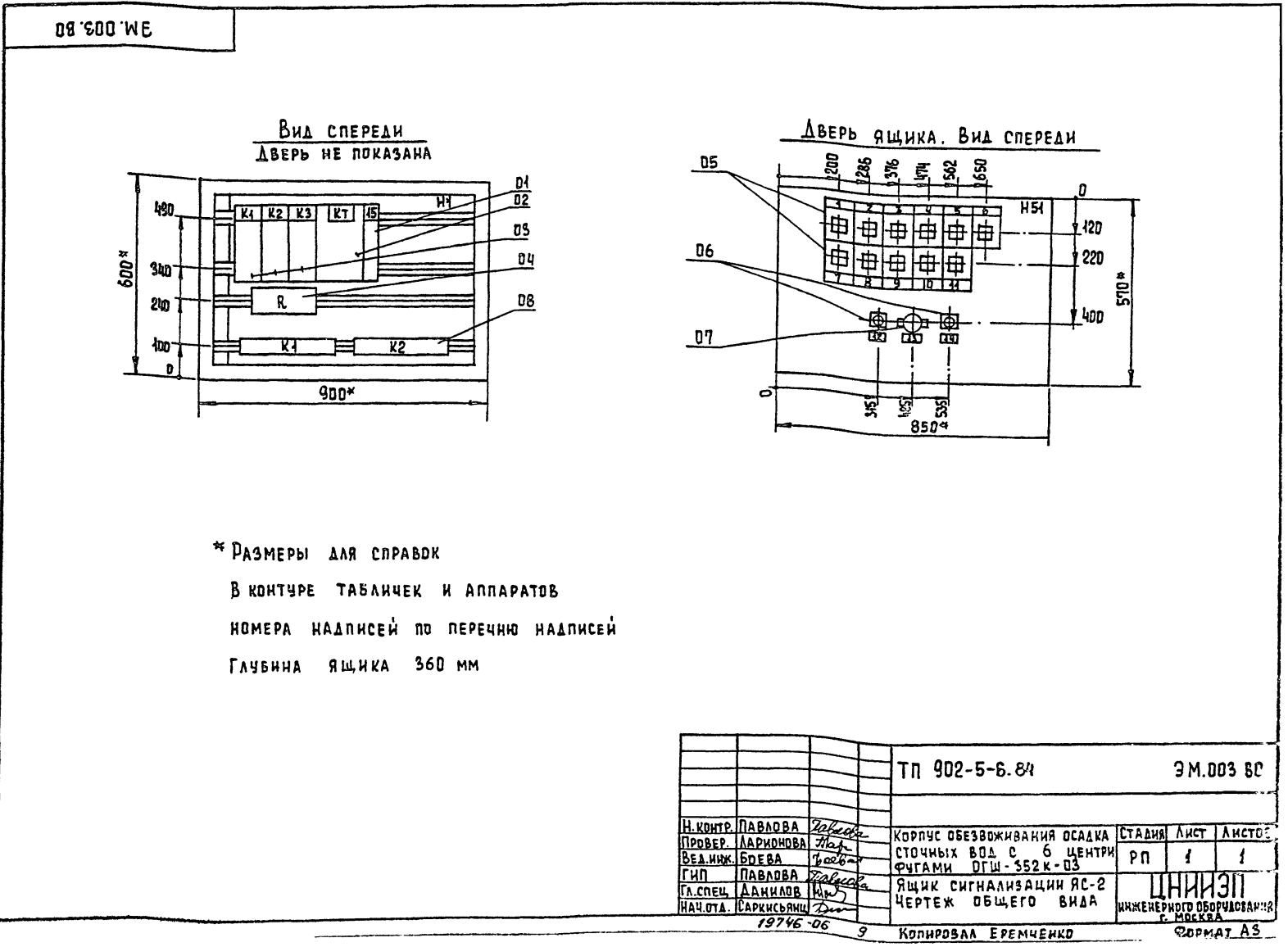
19746-05	8	КОМПОЗАН ЕРЕКЕНКО	ФОРМАТ А9
И. КОМП.	ПАВЛОВА	В. КОМП.	
П. КОМП.	ЛАВРЕНЧУК	С. КОМП.	
Б. КОМП.	БОРОВА	В. КОМП.	
Г. КОМП.	ДАВЛОВА	В. КОМП.	
Д. КОМП.	ДАВЛОВА	В. КОМП.	
Е. КОМП.	ДАВЛОВА	В. КОМП.	
Ж. КОМП.	ДАВЛОВА	В. КОМП.	
З. КОМП.	ДАВЛОВА	В. КОМП.	
И. КОМП.	ДАВЛОВА	В. КОМП.	
К. КОМП.	ДАВЛОВА	В. КОМП.	
Л. КОМП.	ДАВЛОВА	В. КОМП.	
М. КОМП.	ДАВЛОВА	В. КОМП.	
Н. КОМП.	ДАВЛОВА	В. КОМП.	
О. КОМП.	ДАВЛОВА	В. КОМП.	
П. КОМП.	ДАВЛОВА	В. КОМП.	
Р. КОМП.	ДАВЛОВА	В. КОМП.	
С. КОМП.	ДАВЛОВА	В. КОМП.	
Т. КОМП.	ДАВЛОВА	В. КОМП.	
У. КОМП.	ДАВЛОВА	В. КОМП.	
Ф. КОМП.	ДАВЛОВА	В. КОМП.	
Х. КОМП.	ДАВЛОВА	В. КОМП.	
Ц. КОМП.	ДАВЛОВА	В. КОМП.	
Ч. КОМП.	ДАВЛОВА	В. КОМП.	
Ш. КОМП.	ДАВЛОВА	В. КОМП.	
Щ. КОМП.	ДАВЛОВА	В. КОМП.	
Ъ. КОМП.	ДАВЛОВА	В. КОМП.	
Ы. КОМП.	ДАВЛОВА	В. КОМП.	
Э. КОМП.	ДАВЛОВА	В. КОМП.	
Ю. КОМП.	ДАВЛОВА	В. КОМП.	
Я. КОМП.	ДАВЛОВА	В. КОМП.	
КОМУС ОБЪЕДИНЯЮЩАЯ ДЕНКА	СТАВКА	КОМУС ОБЪЕДИНЯЮЩАЯ ДЕНКА	СТАВКА
СТОЧНЫХ ВОД С 6 ЦЕНТРИС	П.Н.	СТОЧНЫХ ВОД С 6 ЦЕНТРИС	П.Н.
ЛАН ДЛШ-522 К-03	1	ЛАН ДЛШ-522 К-03	1
УЩНР СИГНАЛИЗАЦИИ РС-1	1	УЩНР СИГНАЛИЗАЦИИ РС-1	1
СХЕМА ЭЛЕКТРИЧЕСКАЯ	1	СХЕМА ЭЛЕКТРИЧЕСКАЯ	1
СОДАНЕННИИ	1	СОДАНЕННИИ	1
ТН 902-5-6.84	9М.002.94	ТН 902-5-6.84	9М.002.94

ФОРМАТ	ЗОНА	ПОЗ.	ОБОЗНАЧЕНИЕ	НАИМЕНОВАНИЕ	КОЛ	ПРИМЕЧАНИЕ
				ДОКУМЕНТАЦИЯ		
И2			ЭМ.003.80	ЧЕРТЕЖ ОБЩЕГО ВИДА		
И2			ЭМ.003.94	СХЕМА ЭЛЕКТРИЧЕСКАЯ СОЕДИНЕНИЙ		
И1			ЭМ.003.ТБ	ТАБЛИЦА ПЕРЕЧНЯ НАДПИСЕЙ		
				СБОРОЧНЫЕ ЕДИНИЦЫ		
				Н1	01	
	01			ВЫКЛЮЧАТЕЛЬ А63-МГК 2А	01	QF
	02			РЕЛЕ ВРЕМЕНИ ЭВ-238	01	КТ
				Uк ~ 220В tер = 5сек		
	03			РЕЛЕ РПУ-0-961 ~ 220В	03	К1, К2, К3
				3л КОНТАКТА		
	04			РЕЗИСТОР РЭВР-100	01	Р
				ЧТО Ом		
				Н51	01	
	05			РЕЛЕ УКАЗАТЕЛЬНОЕ	И	КН1 ÷ КН4
				РУ4-И-193 Iср = 0,5А		
	06			КНОПКА УПРАВЛЕНИЯ	02	SB1; SB2
				КЕ 04.43 ИСПОЛНЕНИЕ 19		
	07			ВЫКЛЮЧАТЕЛЬ ПВ1-10	01	SA
				ИСПОЛНЕНИЕ 2		
	08			КОЛОДАКА ИЗ 15 ЗАЖИМОВ	02	
				НА ТОК 16А		
И.КОНТР.	ПАВЛОВА	<i>Павлова</i>	ТП 902-5-6.84	ЭМ.003.80		
ПРОВЕРКА	БОЕВА	<i>Боева</i>				
ИНЖЕНЕР	БАНЦЕРОВА	<i>Банцорова</i>				
СТ.ИИЖ.	ЛАРИОНОВА	<i>Ларионова</i>				
ГИП	ПАВЛОВА	<i>Павлова</i>	ЯЩИК СИГНАЛИЗАЦИИ ЯС-2	СТАДИЯ	ЛИСТ	ЛИСТОВ
ГЛ.СПЕЦ	ДАНИЛОВ	<i>Данилов</i>	ТЕХНИЧЕСКИЕ ДАННЫЕ АППАРАТОВ	РП	1	1
НАЧ.ОТД.	САРКИСЬЯНИ	<i>Саркисяни</i>	ЦНИИЭП			
			ИНЖЕНЕРНОГО ОБОРУДОВАНИЯ			
			г. МОСКВА			
			ФОРМАТ			

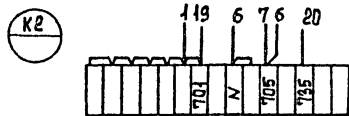
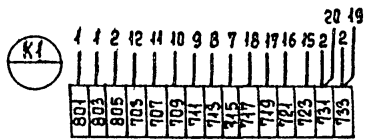
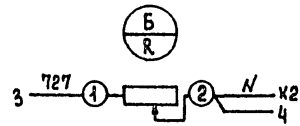
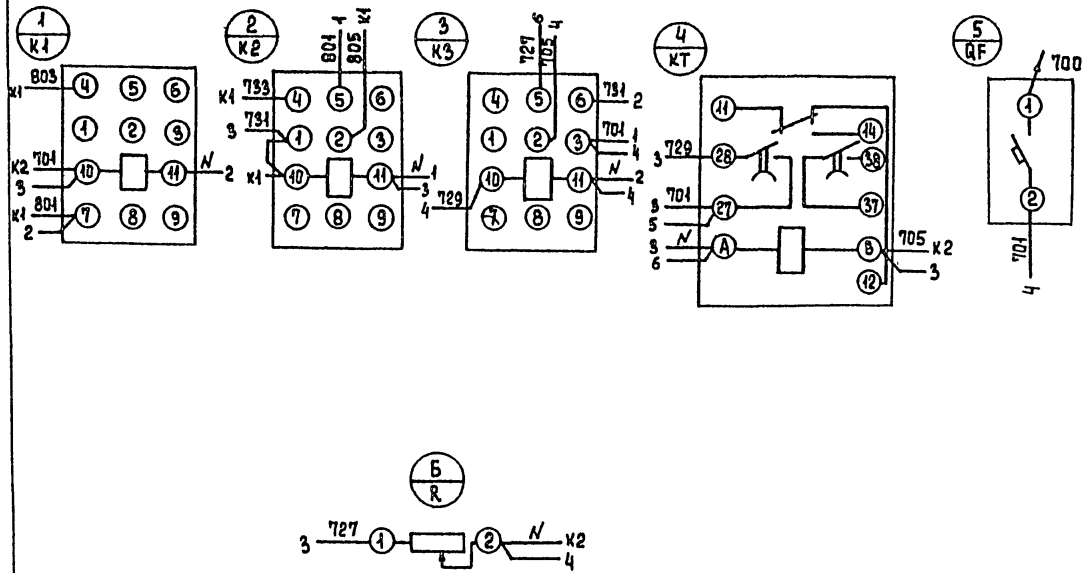
ПАНЕЛЬ	СТРОКА	НАИМКОМ	ПОЗ. ОБОЗНАЧЕНИЕ	МЕСТО НАДПИСИ	ТЕКСТ	КОЛ	ВНА	ВРЕМЯ	ЗАТО-	ПОВЫ-
		1	КН1	ТАБЛИЧКА	КОНВЕЙЕР М8					
		2	КН2	ТАБЛИЧКА	КОНВЕЙЕР М9					
		3	КН3	ТАБЛИЧКА	БАК РАСПРЕДЕЛИТЕЛЬ ОСАДКА					
		4	КН4	ТАБЛИЧКА	БАК ФУГАТА					
		5	КН5	ТАБЛИЧКА	БАК ПЕСЧАНОЙ ПУЛЬПЫ					
		6	КН6	ТАБЛИЧКА	ДРЕНАЖНЫЙ ПРИЯМОК					
		7	КН7	ТАБЛИЧКА	РЕЗЕРВУАР СМЕСИ ОСАДКОВ И ФУГАТА					
		8	КН8	ТАБЛИЧКА						
		9	КН9	ТАБЛИЧКА						
		10	КН10	ТАБЛИЧКА						
		11	КН11	ТАБЛИЧКА	СРАБАТЫВАНИЕ СИГНАЛЬНЫХ РЕЛЕ					
		12	SB1	ТАБЛИЧКА	ОПРОВОБОВАНИЕ СИГНАЛИЗАЦИИ	1				
		13	SA	ТАБЛИЧКА	ОТКЛЮЧЕНИЕ ЗВОНКА	1				
		14	SB2	ТАБЛИЧКА	СНЯТИЕ СИГНАЛА	1				
				ТАБЛИЧКА	К1	1				
				ТАБЛИЧКА	К2	1				
				ТАБЛИЧКА	К3	1				
				ТАБЛИЧКА	КТ	1				
		15	QF	ТАБЛИЧКА	ПИТАНИЕ СИГНАЛИЗАЦИИ	1				
И.КОНТР.	ПАВЛОВА	<i>Павлова</i>	ТП 902-5-6.84	ЭМ.003.ТБ						
ПРОВЕРКА	БОЕВА	<i>Боева</i>								
ИНЖЕНЕР	БАНЦЕРОВА	<i>Банцорова</i>								
СТ.ИИЖ.	ЛАРИОНОВА	<i>Ларионова</i>								
ГИП	ПАВЛОВА	<i>Павлова</i>	ЯЩИК СИГНАЛИЗАЦИИ ЯС-2	СТАДИЯ	ЛИСТ	ЛИСТОВ				
ГЛ.СПЕЦ	ДАНИЛОВ	<i>Данилов</i>	ТАБЛИЦА ПЕРЕЧНЯ НАДПИСЕЙ	РП	1	1				
НАЧ.ОТД.	САРКИСЬЯНИ	<i>Саркисяни</i>	ЦНИИЭП							
			ИНЖЕНЕРНОГО ОБОРУДОВАНИЯ							
			г. МОСКВА							
			ФОРМАТ							

Альбом У1
Типовой проект 902-5-6.84

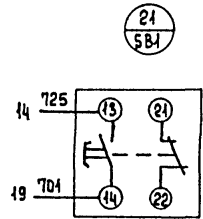
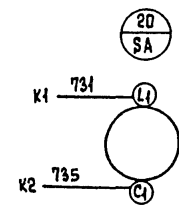
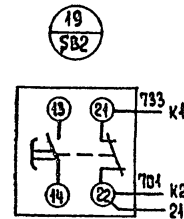
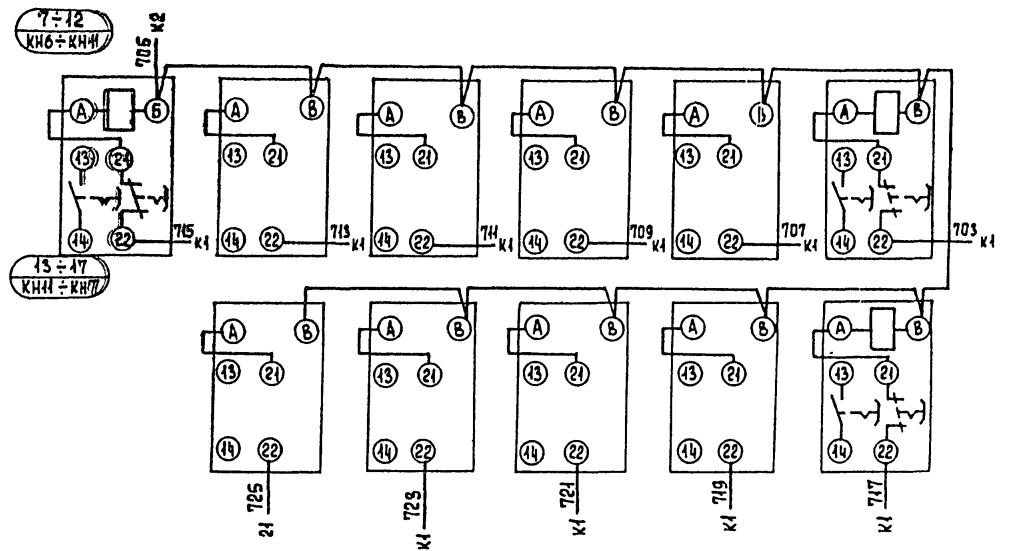
ИИЖ. № 004. Подпись и дата: Павлова 25.08.66



ВНД СПЕРЕДИ



ДВЕРЬ ЯЩИКА



И. КОНТР.	ПАВЛОВА	И. КОНТР.	ПАВЛОВА
ПРОВЕР.	ЛАВРЕНОВА	ПРОВЕР.	ЛАВРЕНОВА
ВЕЛ. ИЖ.	БОЕВА	ВЕЛ. ИЖ.	БОЕВА
ДИП.	ПАВЛОВА	ДИП.	ПАВЛОВА
И. СПЕЦ.	ДАНИЛОВ	И. СПЕЦ.	ДАНИЛОВ
НАЧ. ОТД.	КАРИКОВИЧ	НАЧ. ОТД.	КАРИКОВИЧ
Копирус обезвоживания осадка сточных вод с центрифугами от ш. 352К-03		Копирус обезвоживания осадка сточных вод с центрифугами от ш. 352К-03	
Ящик сигнализации ЯС-2		Ящик сигнализации ЯС-2	
СХЕМА ЭЛЕКТРИЧЕСКАЯ		СХЕМА ЭЛЕКТРИЧЕСКАЯ	
СОСТАВЛЕННИК		СОСТАВЛЕННИК	
КОПИРОВАЛ ЕРЕМЕНКО		КОПИРОВАЛ ЕРЕМЕНКО	
19746-06 10		19746-06 10	
ТН 902-5-6.84		ТН 902-5-6.84	
ЭМ. 003. 94		ЭМ. 003. 94	
Страна	Ауст	Страна	Ауст
РН	1	РН	1
ЦНИИЭП		ЦНИИЭП	
Инженерно-исследовательский институт		Инженерно-исследовательский институт	
С. Москва		С. Москва	
Формат А2		Формат А2	

ЗАДАНИЕ ЗАВОДУ-ИЗГОТОВИТЕЛЮ, СОДЕРЖАНИЕ АЛЬБОМА

ОБОЗНАЧЕНИЕ	НАИМЕНОВАНИЕ	№ ЛИСТА
	ЗАКАЗНАЯ СПЕЦИФИКАЦИЯ ЩИТОВ ЭЛЕКТРОАППАРАТУРЫ, ПОСТАВЛЯЕМОЙ КОМПЛЕКТНО СО ЩИТАМИ. Щит КИП. Общий вид. Соединения проводов. Подключения проводов.	A 001-1 ÷ A 001-4 A 002-1 ÷ A 002-6 A 003-1 ÷ A 003-6 A 004-1 ÷ A 004-2

ЗАКАЗНАЯ СПЕЦИФИКАЦИЯ ЩИТОВ И ЭЛЕКТРОАППАРАТУРЫ, ПОСТАВЛЯЕМОЙ КОМПЛЕКТНО СО ЩИТАМИ.

ПОЗИЦИЯ	НАИМЕНОВАНИЕ И ТЕХНИЧЕСКАЯ ХАРАКТЕРИСТИКА ОБОРУДОВАНИЯ И МАТЕРИАЛОВ ЗАВОД-ИЗГОТОВИТЕЛЬ (ДЛЯ ИМПОРТНОГО ОБОРУДОВАНИЯ-СТРАНА, ФИРМА)	Тип, марка оборудования ОБОЗНАЧЕНИЕ ДОКУМЕНТА И НОМЕР ОПРОСНОГО ЛИСТА	ЕДИНИЦА ИЗМЕРЕНИЯ		Код завода изготовителя	Код оборудования, материала	Цена единицы оборудования тыс. руб.	Количество	Масса единицы оборудования кг
			Наименование	Код					
1	2	3	4	5	6	7	8	9	10
	1. Щиты								
	1. Щит автоматизации шкафной малогабаритный	Щ, ШМ							
		1000 × 600-							
		- II - УЧ 1 Р 30							
		ОСТ. 3613-76	шт	796				1	

				ТП 902-5-6.84		A 001	
Н. КОНТР.	БОЕВА	<i>Боева</i>	КОРПУС ОБЕЗВОЖИВАНИЯ ОСАДКА	СТАДИЯ	ЛИСТ	ЛИСТОВ	
ПРОВЕРКА	БОЕВА	<i>Боева</i>	СТОЧНЫХ ВОД С 6 ЦЕНТРИФУГА-	Р.П.	1	4	
ИНЖЕНЕР	БАНЦЕРОВА	<i>Банцорова</i>	МИ ОГШ-352 К-03				
ГИП	ПАВЛОВА	<i>Павлова</i>	ОБЩИЕ ДАННЫЕ. ЗАКАЗНАЯ СПЕЦИФИ-	ЦНИИЭП ИНЖЕНЕРНОГО ОБОРУДОВАНИЯ Г. МОСКВА			
П. СПЕЦ.	ДАНИЛОВ	<i>Данилов</i>	КАЦИЯ ЩИТОВ И ЭЛЕКТРОАППАРАТУРЫ,				
НАЧ. ОТД.	САРКИСЬЯНЦ	<i>Саркисянц</i>	ПОСТАВЛЯЕМОЙ КОМПЛЕКТНО СО ЩИТА-	ФОРМАТ А3			
			МИ.				

ПОЗИЦИЯ	НАИМЕНОВАНИЕ И ТЕХНИЧЕСКАЯ ХАРАКТЕРИСТИКА ОБОРУДОВАНИЯ И МАТЕРИАЛОВ ЗАВОД-ИЗГОТОВИТЕЛЬ (ДЛЯ ИМПОРТНОГО ОБОРУДОВАНИЯ-СТРАНА, ФИРМА)	Тип, марка оборудования ОБОЗНАЧЕНИЕ ДОКУМЕНТА И НОМЕР ОПРОСНОГО ЛИСТА	ЕДИНИЦА ИЗМЕРЕНИЯ		Код завода изготовителя	Код оборудования, материала	Цена единицы оборудования тыс. руб.	Количество	Масса единицы оборудования, кг
			Наименование	Код					
1	2	3	4	5	6	7	8	9	10
	2. Электроаппаратура, поставляемая комплектно со щитами								
	1. Универсальный переключатель для установки на панели.	УЛ - 5311							
	Ручка револьверного типа. Надпись на розетке № 23.	С 225							
		ТУ 16. 524.							
		074 - 71.							
	2. Кнопка управления с цилиндрическим толкателем.	КЕ - 04493							
		исп 2 ТУ 16-526							
		407 - 76	шт	796				4	
	3. Арматура сигнальной лампы с красной линзой с лампой РНЦ-220-10 с цоколем 2Ш-15	АС - 220							
		ТУ 16. 535							
		930 - 74	шт.	796			3461810801	1	
	4. Звонок электрический	ЗВП - 220							
		МРТУ 16. 539							
		409 - 71	шт	796					

				ТП 902-5-6.84		A 001		ЛИСТ
								2

ПОЗИЦИЯ	НАИМЕНОВАНИЕ И ТЕХНИЧЕСКАЯ ХАРАКТЕРИСТИКА ОБОРУДОВАНИЯ И МАТЕРИАЛОВ. ЗАВОД-ИЗГОТОВИТЕЛЬ (ДЛЯ ИМПОРТНОГО ОБОРУДОВАНИЯ-СТРАНА, ФИРМА).	ТИП, МАРКА ОБОРУДОВАНИЯ ОБОЗНАЧЕНИЕ ДОКУМЕНТА И КОМЕР. ОПРОСНОГО ЛИСТА	ЕДИНИЦА ИЗМЕРЕНИЯ		КОД ЗАВОДА ИЗГОТОВИТЕЛЯ	КОД ОБОРУДОВАНИЯ, МАТЕРИАЛА	ЦЕНА ЕДИНИЦЫ ОБОРУДОВАНИЯ ТЫС. РУБ.	КОЛИЧЕСТВО	МАССА ЕДИНИЦЫ ОБОРУДОВАНИЯ КГ
			НАИМЕНОВАНИЕ	КОД					
1.	2	3	4	5	6	7	8	9	10
5.	РЕЛЕ ЭЛЕКТРОМАГНИТНОЕ УНИФИЦИРОВАННОЕ С КАТУШКОЙ НА 220 В ПЕРЕМЕННОГО ТОКА НА 2g+2p+2n КОНТАКТА. ЗАКРЫТОГО ИСПОЛНЕНИЯ С ЗАДНИМ ПРИСОЕДИНЕНИЕМ ПРОВОДОВ.	ПЭ-21 2ПР-309.145.782 ТУ 16-523.451-80	шт	796				6	
6.	РЕЛЕ ВРЕМЕНИ ПНЕВМАТИЧЕСКОЕ НА НАПРЯЖЕНИЕ 220 В ПЕРЕМЕННОГО ТОКА.	РВП-72-3221- -00УЧ ТУ 523. 472-74.	шт	796				1	
7.	РЕЛЕ ВРЕМЕНИ ЦИКЛИЧЕСКОЕ НА НАПРЯЖЕНИЕ 220 В ПЕРЕМЕННОГО ТОКА.	ВЛ-40-1У4 ТУ 16.523.572-79	шт	796		3425300005		1	
8.	АВТОМАТИЧЕСКИЙ ВЫКЛЮЧАТЕЛЬ ПЕРЕМЕННОГО ТОКА 220В НОМИНАЛЬНЫЙ ТОК $I_n = 0,63 А$; ТОК ОТСЕЧКИ $I_{отс} = 1,5 I_n$	А-63М ТУ 16.522 064-75	шт	796		3421600000		1	

				ТП 902-5-6.84	А.001	Лист 3
--	--	--	--	---------------	-------	-----------

ФОРМАТ А3

ПОЗИЦИЯ	НАИМЕНОВАНИЕ И ТЕХНИЧЕСКАЯ ХАРАКТЕРИСТИКА ОБОРУДОВАНИЯ И МАТЕРИАЛОВ ЗАВОД-ИЗГОТОВИТЕЛЬ (ДЛЯ ИМПОРТНОГО ОБОРУДОВАНИЯ-СТРАНА, ФИРМА)	ТИП, МАРКА ОБОРУДОВАНИЯ ОБОЗНАЧЕНИЕ ДОКУМЕНТА И КОМЕР. ОПРОСНОГО ЛИСТА	ЕДИНИЦА ИЗМЕРЕНИЯ		КОД ЗАВОДА ИЗГОТОВИТЕЛЯ	КОД ОБОРУДОВАНИЯ, МАТЕРИАЛА	ЦЕНА ЕДИНИЦЫ ОБОРУДОВАНИЯ ТЫС. РУБ.	КОЛИЧЕСТВО	МАССА ЕДИНИЦЫ ОБОРУДОВАНИЯ КГ
			НАИМЕНОВАНИЕ	КОД					
1	2	3	4	5	6	7	8	9	10
9.	АВТОМАТИЧЕСКИЙ ВЫКЛЮЧАТЕЛЬ ПЕРЕМЕННОГО ТОКА 220 В, НОМИНАЛЬНЫЙ ТОК $I_n = 1 А$; ТОК ОТСЕЧКИ $I_{отс} = 1,5 I_n$.	А 63М ТУ 16.522.064- -75	шт	796		3421600000		1	
10.	БЛОК ЗАЖИМОВ.	БЗ 10 ТУ 36- 1750-74	шт	796				5	
11.	УПОР	ТУ 36.1451-74	шт	796				6	
12.	ПЕРЕМЫЧКА	ТУ 36.1452-74	шт	796				6	
13.	РАМКА РПМ 55 x 15		шт	796				2	
14.	ЩИТОК ЭЛЕКТРОПИТАНИЯ ЭЩПК-5 НА 5 ГРУПП	ТУ 36.1270-73	шт	796				2	

				ТП 902-5-6.84	А.001	Лист 4
--	--	--	--	---------------	-------	-----------

19746-06 12 КОПИРОВАЛ ЕРЕМЧЕНКО

ФОРМАТ А3

Поз.	Обозначение	Наименование	Кол.	Примеч.
ДЕТАЛИ				
1		Рейка Р ₄ ТКЗ-101-77	1	ТМЗ-1-77
2		Рейка Р ₃ ТКЗ-100-77	5	ТМЗ-1-77
СТАНДАРТНЫЕ ИЗДЕЛИЯ				
3		ШКАФ ЩИТА ЩШМ-1000x600-Ц Уч.1Р30 ОСТ 36.13-7	1	
ПРОЧИЕ ИЗДЕЛИЯ				
4		РЕГУЛЯТОР ТЕМПЕРАТУРЫ ПОЛУПРОВОДНИКОВЫЙ ТРЕХ- ПОЗИЦИОННЫЙ ПТР-3-04 ТУ 25.03.345-70	1	
5		ПЕРЕКЛЮЧАТЕЛЬ УНИВЕРСАЛЬ- НЫЙ УП-5311 с 225 ТУ 16.524.074-71	1	

ТП 902-5-6.84		А002	
И. КОМП. БОЕВА	Соболев	КОРПУС ОБЕЗВОЖИВАНИЯ ОСАДКА СТОЧНЫХ ВОД С 6 ЦЕНТРИФИГА- МИ ОГШ-352К-03	СТАВЛЯ Лист Листов РП 1 6
ПРОВЕРИЛ ПАВЛОВА	Павлова	ЩИТ КИП Общий вид	ЦНИИЭП ИНЖЕНЕРНОГО ОБОРУДОВАНИЯ г. ИВСКАЯ
ИНЖЕНЕР БАНЦЕРОВА	Банцеров		
ВЕЛИЧК. БОЕВА	Величкова		
ГИП ПАВЛОВА	Павлова		
П. СПЕЦ. ДАНИЛОВ	Данилов		
НАЧ. ОТД. САРКИЕВИЧ	Саркиевич		

Поз.	Обозначение	Наименование	Кол.	Примеч.
6		КНОПКА КЕО11У3 исп2 ТУ 16.526-407-76	4	
7		АРМАТУРА СИГНАЛЬНОЙ ЛАМПЫ АС-220 ТУ 16.535.426-70 ЛИНЗА КРАСНАЯ	1	
8		РЕЛЕ ВРЕМЕНИ ЦИКЛИЧЕС- КОЕ ВЛ-241У4 ~ 220В ТУ 16.523.368-76	1	
9		РЕЛЕ ВРЕМЕНИ РВП-72 3221-00У4 ~ 220В ТУ 16.523.472-74	1	
10		РЕЛЕ РЭ-21, 2РР 509.145-782 ~ 220В ТУ 16.523.457-80	5	

ТП 902-5-6.84		А002		Лист 2
И. КОМП. БОЕВА	Соболев	КОРПУС ОБЕЗВОЖИВАНИЯ ОСАДКА СТОЧНЫХ ВОД С 6 ЦЕНТРИФИГА- МИ ОГШ-352К-03	СТАВЛЯ Лист Листов РП 1 6	ЦНИИЭП ИНЖЕНЕРНОГО ОБОРУДОВАНИЯ г. ИВСКАЯ
ПРОВЕРИЛ ПАВЛОВА	Павлова	ЩИТ КИП Общий вид	ЦНИИЭП ИНЖЕНЕРНОГО ОБОРУДОВАНИЯ г. ИВСКАЯ	
ИНЖЕНЕР БАНЦЕРОВА	Банцеров			
ВЕЛИЧК. БОЕВА	Величкова			
ГИП ПАВЛОВА	Павлова			
П. СПЕЦ. ДАНИЛОВ	Данилов			
НАЧ. ОТД. САРКИЕВИЧ	Саркиевич			

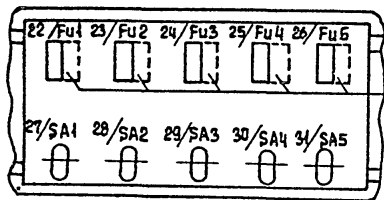
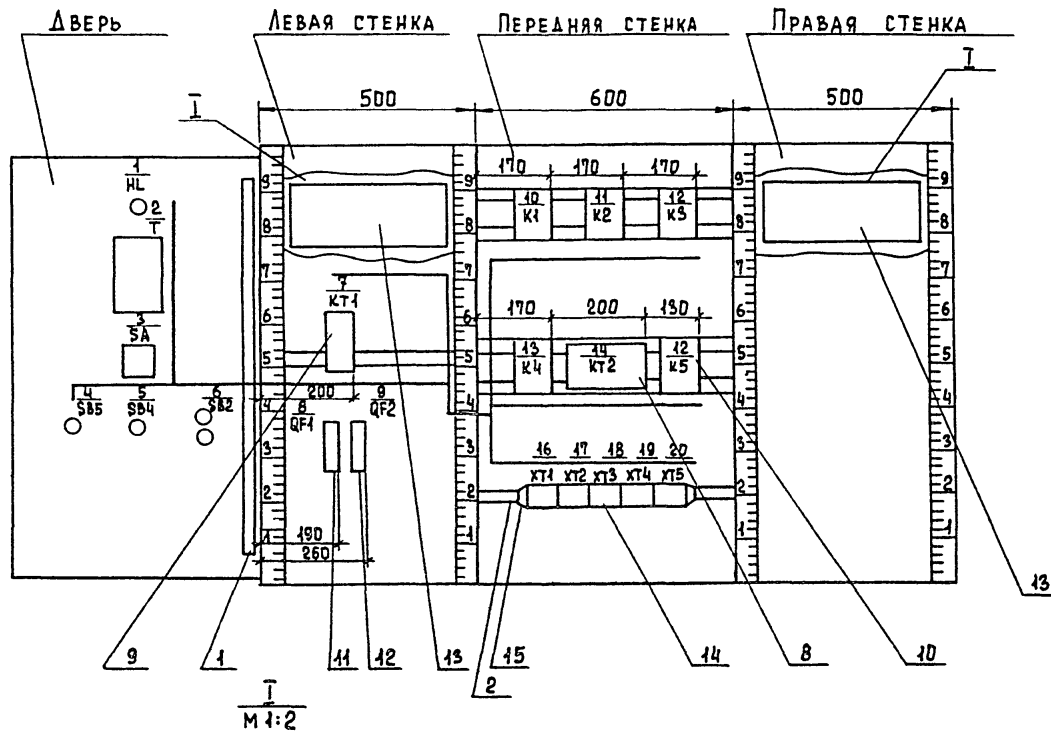
Поз.	Обозначение	Наименование	Кол.	Примеч.
ВЫКЛЮЧАТЕЛЬ АВТОМАТИ- ЧЕСКИЙ ~ 220 В ОТСЕЧКА 1,3 Тн КРЕПЛЕНИЕ НА ПАНЕЛИ, А63 м				
11		Тн 1А	1	
12		Тн 0,63А	1	
13		ЩИТОК ЭЛЕКТРОПИТАНИЯ ЭЩПК-5 НА 5 ГРУПП ТУ 36.4270-73	2	
14		БЛОК ЗАЖИМОВ Б310 ТУ 36.1750-74	5	
15		Упор ТУ 36.1751-74	6	
16		ПЕРЕМЫЧКА ТУ 36.1752-74	6	

ТП 902-5-6.84		А002		Лист 3
И. КОМП. БОЕВА	Соболев	КОРПУС ОБЕЗВОЖИВАНИЯ ОСАДКА СТОЧНЫХ ВОД С 6 ЦЕНТРИФИГА- МИ ОГШ-352К-03	СТАВЛЯ Лист Листов РП 1 6	ЦНИИЭП ИНЖЕНЕРНОГО ОБОРУДОВАНИЯ г. ИВСКАЯ
ПРОВЕРИЛ ПАВЛОВА	Павлова	ЩИТ КИП Общий вид	ЦНИИЭП ИНЖЕНЕРНОГО ОБОРУДОВАНИЯ г. ИВСКАЯ	
ИНЖЕНЕР БАНЦЕРОВА	Банцеров			
ВЕЛИЧК. БОЕВА	Величкова			
ГИП ПАВЛОВА	Павлова			
П. СПЕЦ. ДАНИЛОВ	Данилов			
НАЧ. ОТД. САРКИЕВИЧ	Саркиевич			

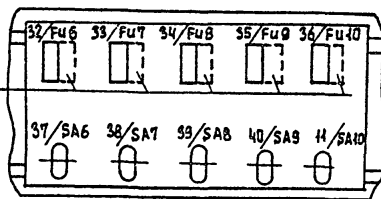
Поз.	Обозначение	Наименование	Кол.	Примеч.
17		РАМКА 55x45 РПМ 55x45 ТУ 36.1130-74	9	
МАТЕРИАЛЫ				
18		ПРОВОД 380ПВ1x1,0 ГОСТ 6323-71	5 м	
19		ПРОВОД 380 ПМВГ1x1,0 ГОСТ 6323-71	100 м	

ТП 902-5-6.84		А002		Лист 4
И. КОМП. БОЕВА	Соболев	КОРПУС ОБЕЗВОЖИВАНИЯ ОСАДКА СТОЧНЫХ ВОД С 6 ЦЕНТРИФИГА- МИ ОГШ-352К-03	СТАВЛЯ Лист Листов РП 1 6	ЦНИИЭП ИНЖЕНЕРНОГО ОБОРУДОВАНИЯ г. ИВСКАЯ
ПРОВЕРИЛ ПАВЛОВА	Павлова	ЩИТ КИП Общий вид	ЦНИИЭП ИНЖЕНЕРНОГО ОБОРУДОВАНИЯ г. ИВСКАЯ	
ИНЖЕНЕР БАНЦЕРОВА	Банцеров			
ВЕЛИЧК. БОЕВА	Величкова			
ГИП ПАВЛОВА	Павлова			
П. СПЕЦ. ДАНИЛОВ	Данилов			
НАЧ. ОТД. САРКИЕВИЧ	Саркиевич			

Вид на внутренние плоскости (развернуто)



ПРИ МОНТАЖЕ
ДЕМОНТИРОВАТЬ

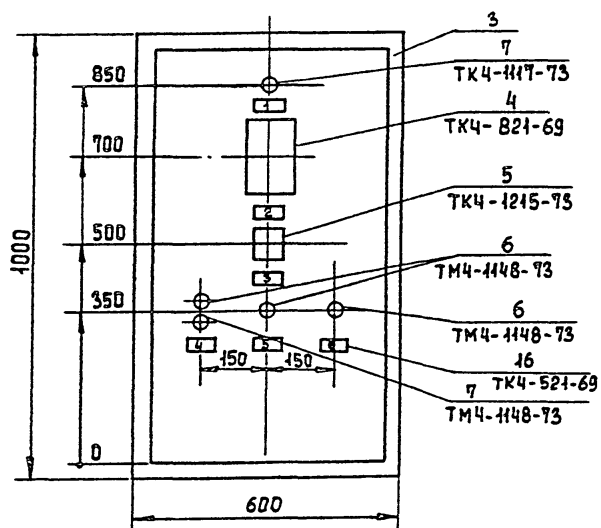


ТП 902-5-6.84

A 002

ЛИСТ
5

ФОРМАТ А3



1. Покрытие - вариант I ОСТ 36.13-76.

2. Таблицы соединений и подключений выполнены на основании схем альбом V По данному чертежу изготовить 1 шт.

ТП 902-5-6.84

A 002

ЛИСТ
6

ТАБЛИЦА 1 НАДПИСИ НА ТАБЛО и в РАМКАХ			ПРОДОЛЖЕНИЕ ТАБЛИЦЫ		
№ НАДПИСИ	НАДПИСЬ	КОЛ.	№ НАДПИСИ	НАДПИСЬ	КОЛ.
	РАМКА 55x15				
1	АВАРИЯ	1			
2	ТЕМПЕРАТУРА ПРИТОЧНОГО ВОЗДУХА	1			
3	ИЗБИРАТЕЛЬ УПРАВЛЕНИЯ -45° 0 +45° АВТОМАТИЧ. - ОТКЛЮЧЕНО - РУЧНОЕ	1			
4	ПРИТОЧНЫЙ ВЕНТИЛЯТОР ПУСК - СТОП	1			
5	ЭЛ. ОБОГРЕВ ЗАСЛОНКИ НАРУЖНОГО ВОЗДУХА - ВКЛ.	1			
6	СЪЕМ СИГНАЛА	1			
7	СХЕМА РЕГУЛИРОВАНИЯ I _н =1А	1			
8	СХЕМА СИГНАЛИЗАЦИИ I _н =0,63А	1			
ТП-902-5-6.84			А003		ЛИСТ 1

ФОРМАТ

ТАБЛИЦА 2 СОЕДИНЕНИЯ ПРОВОДОВ					
ПРОВОДНИК	ОТКУДА ИДЕТ	КУДА ПОСТУПАЕТ	ДАННЫЕ ПРОВОДА	ПРИМЕЧ.	
Н14	5/5В4/13	16/ХТ1/1			
Н15	5/5В4/14	10/К1/5			
Н15	10/К1/5	16/ХТ1/2			
Н16	10/К1/6	16/ХТ1/3			
400	9/QF2/2	13/К4/1			
401	1/НЛ/1	4/5В5/13		ПГВ 1x1	
401	4/5В5/13	13/К4/2			
401	13/К4/2	15/К5/3			
402	15/К5/4	21/НА/1			
403	4/5В5/14	15/К5/2			
403	15/К5/2	15/К5/1			п
п1	11/К2/16	16/ХТ1/8			
ТП 902-5-6.84			А003		ЛИСТ 2

ФОРМАТ

ТАБЛИЦА 3 СОЕДИНЕНИЯ ПРОВОДОВ					
ПРОВОДНИК	ОТКУДА ИДЕТ	КУДА ПОСТУПАЕТ	ДАННЫЕ ПРОВОДА	ПРИМЕЧ.	
П2	6/5В2/21	10/К1/11			
П2	10/К1/11	16/ХТ1/4			
П3	6/5В2/22	6/5В2/13			п
П3	6/5В2/22	10/К1/7			
П4	6/5В2/14	10/К1/8			
П4	10/К1/8	13/К4/5			
П4	13/К4/5	16/ХТ1/5		> ПГВ 1x1	
П5	13/К4/6	16/ХТ1/6			
П6	10/К1/1	16/ХТ1/7			
П7	7/КТ1/3	10/К1/12			
П7	10/К1/12	11/К2/3			
П8	11/К2/4	7/КТ1/9			
П9	7/КТ1/4	11/К2/1			
П9	11/К2/1	11/К2/2			п
П10	11/К2/1	16/ХТ1/9			
ТП 902-5-6.84			А003		ЛИСТ 3

ФОРМАТ

ТАБЛИЦА 4 СОЕДИНЕНИЯ ПРОВОДОВ					
ПРОВОДНИК	ОТКУДА ИДЕТ	КУДА ПОСТУПАЕТ	ДАННЫЕ ПРОВОДА	ПРИМЕЧ.	
п11	11/К2/15	16/ХТ1/10			
п12	11/К2/13	17/ХТ2/1			
п13	11/К2/11	17/ХТ2/2			
п20	3/5А3/1А	17/ХТ2/3			
п21	3/5А3/1	11/К2/7			
п22	11/К2/8	14/КТ2/1		> ПГВ 1x1	
п23	11/КТ2/7	2/Т/4			
п24	3/5А3/2	17/ХТ2/4			
п21	11/К2/7	11/К2/5			п
п21	11/К2/5	11/К3/5			
п21	11/К3/5	7/КТ1/5			
п26	7/КТ1/8	17/ХТ2/5			
п28	12/К3/6	17/ХТ2/6			
ТП 902-5-6.84			А003		ЛИСТ 4

ФОРМАТ

Соединения проводов				Таблица 5
Проводник	Откуда идет	Куда поступает	Данные провода	Примечание
п28	12/к3/6	7/кТ1/6		п
п28	7/кТ1/6	2/Т/11		
п20	8/кФ1/2	3/5А/1А		
п22	14/кТ2/8	2/Т/1		п
п22	14/кТ2/1	14/кТ2/8		
п26	7/кТ1/8	12/к3/7		п
п26	12/к3/7	2/Т/5		
п28	12/к3/8	17/кТ2/8		
п30	11/к2/6	7/кТ1/7		
п31	12/к3/1	17/кТ2/9		
п32	12/к3/13	17/кТ2/10		
п33	12/к3/11	13/к4/1		
814	8/кФ1/1	18/кТ3/5		
N	1/НЛ/2	2/Т/2	> ПГВ 1x1	
N	2/Т/2	7/кТ1/10		
N	7/кТ1/10	10/к1/18		
N	10/к1/18	11/к2/18		
N	11/к2/18	11/к2/12		
N	11/к2/22	11/к2/14		
N	11/к2/14	14/кТ2/3		
N	14/кТ2/3	12/к3/18		
N	12/к3/18	13/к4/18		
N	13/к4/18	12/к5/18		
N	12/к5/18	18/кТ3/1		
N	21/НА/2	18/кТ3/2		

Тп 902-5-6.84 А 003 Лист 5 ФОРМАТ

Соединения проводов				Таблица 6
Проводник	Откуда идет	Куда поступает	Данные провода	Примечание
800	27/5А1/1	28/5А2/1		п
801	27/5А1/2	22/Фу1/1		
802	22/Фу1/2	18/кТ3/6		
803	28/5А2/2	23/Фу2/1		
804	23/Фу2/1	18/кТ3/7		
800	29/5А3/1	30/5А4/1		п
805	29/5А3/2	24/Фу3/1		
806	24/Фу3/2	18/кТ3/8		
807	30/5А4/2	25/Фу4/1		ПГВ 1x1
808	25/Фу4/1	18/кТ3/9		
800	31/5А5/1	37/5А6/1		п
809	3/5А5/2	26/Фу5/1		
810	26/Фу5/2	18/кТ3/10		
811	37/5А6/2	32/Фу6/1		
812	32/Фу6/2	19/кТ4/1		
800	37/5А6/1	38/5А7/1		п
813	38/5А7/2	33/Фу7/1		
814	33/Фу7/2	19/кТ4/2		
800	38/5А7/1	19/кТ4/3		п
3	6/5В2/13	6/5В2/21		ПВ 1x1

Альбом №1
Типовой проект 902-5-6.84
Изм. № подл. Подпись и дата. Взам. инв. №

Тп 902-5-6.84 А 003 Лист 6 ФОРМАТ

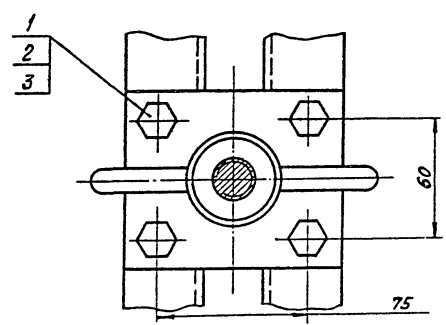
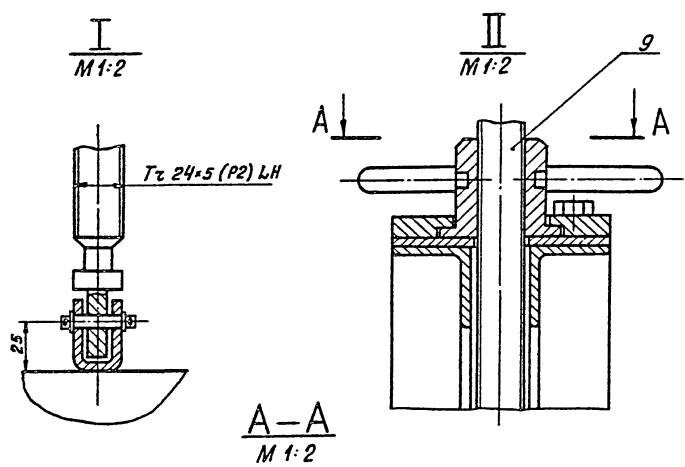
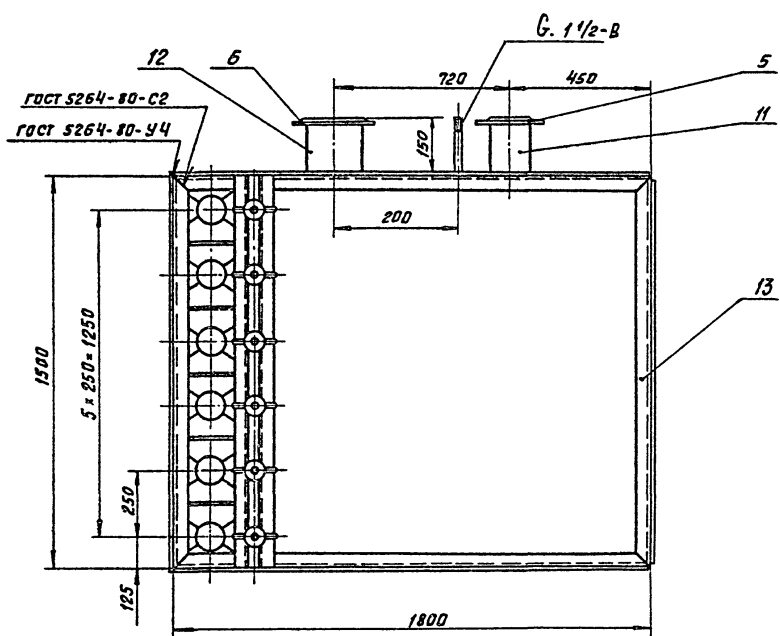
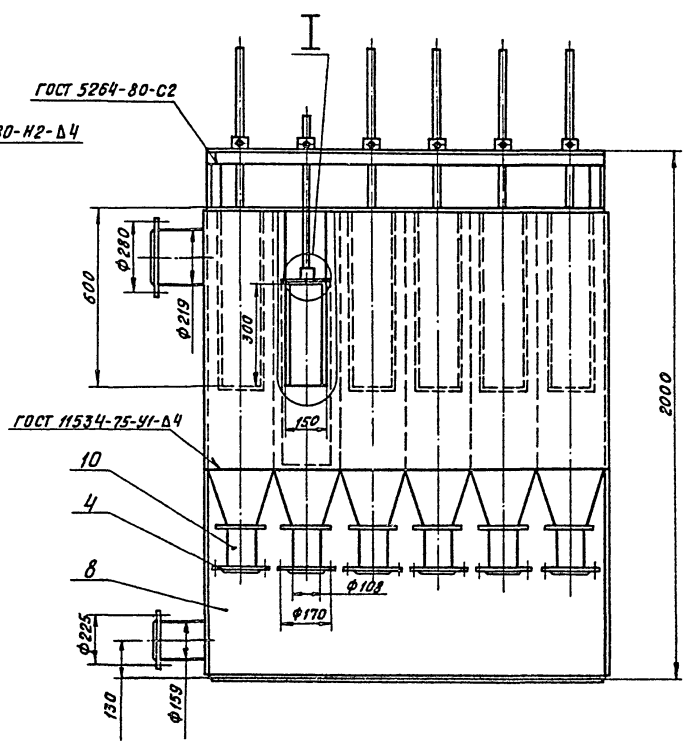
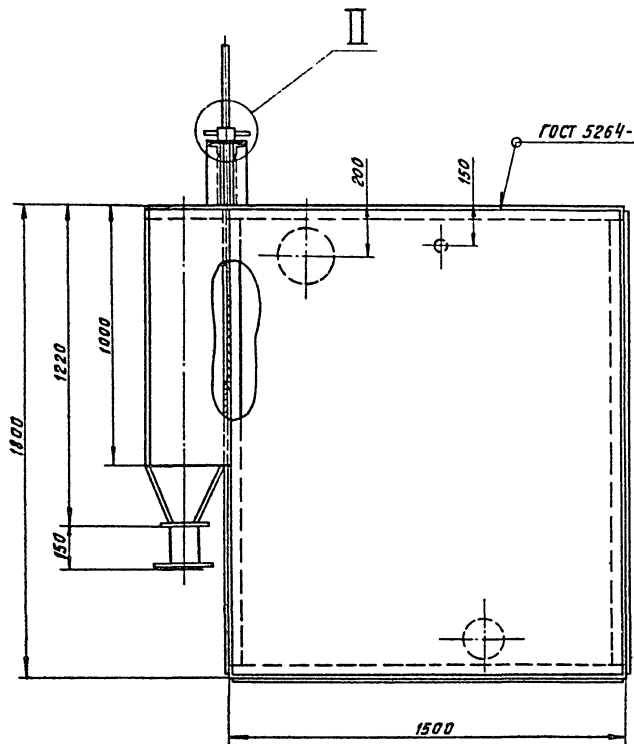
Таблица 7 Подключения проводов				Продолжение табл. 7				
Проводник	Вывод	Вид кон-такта	Проводник	Проводник	Вывод	Вид кон-такта	Проводник	
		1 НЛ		9	1	к	18	N
401	1	2 5А3	2	9	2	р	3	7
21	1	3	24	7	3	з	4	8
20	1А	4 5В5		21	5	з	6	30
401*	13	5 5В4	14	21	7	р	8	22
403	13	6 5В2	403	13	11	р	12	N
Н14	13	7	Н15	12	13	з	14	N
п2	21	8	п-3*	11	15	з	16	1
п7	3	9		1	16	р	17	40
п21	6	10		31	1	к	18	N
п30	7	11		21	5	з	6	28
п8	9	12		26	7	р	8	29
814	1	13	20	32	13	з	14	33
814	1	14	400	400	1	р	2	401
15	5	15	16	33	1	к	18	N
3	7	16	4	4	5	з	6	5
2	11	17	7	22	1	к	18	N
6	1	18	N	23	7	р	8	22
		19		403	2	р	3	401
		20		401	3	з	4	402
		21		403	1	к	18	N

Тп 902-5-6.84 А 004 Лист 1 ФОРМАТ

Таблица 8 Подключения проводов				Продолжение табл. 8				
Проводник	Вывод	Вид кон-такта	Проводник	Проводник	Вывод	Вид кон-такта	Проводник	
22	1	1	8	807	1	2	808	
N	2	2	9		26	26		
	3	3	10	809	1	2	810	
	4	4	11		32	32		
26	5	5	12	813	1	2	814	
100	6	6	13		18	18		
101	7	7	14	Н14	1	6	Н5	
	27	27	28	Н15	2	7	Н6	
800	1	3	2	801	3	8	Н1	
800	1	3	2	804	4	9	Н10	
	28	28		Н4	5	10	Н11	
800	1	3	2	806		17		
	29	29			17	17		
800	1	3	2	808	Н12	1	6	28
	30	30			Н13	2	7	
800	1	3	2	808	20	3	8	29
	31	31			24	4	9	31
800	1	3	2	810	26	5	10	32
	32	32				18	18	
800	1	3	2	812	N	1	6	802
	33	33			N	2	7	804
800	1	3	2	814	N	3	8	806
	34	34			N	4	9	808
801	1	2	802	814	5	10	810	
	22	22				19	19	
803	1	2	804	812	1	6	N	
	23	23			814	2	7	N
805	1	2	806	800	3	6	N	
	24	24			N	4	9	N
	25	25			N	5	10	N

Альбом №1
Типовой проект 902-5-6.84
Изм. № подл. Подпись и дата. Взам. инв. №

Тп 902-5-6.84 А 004 Лист 2 ФОРМАТ

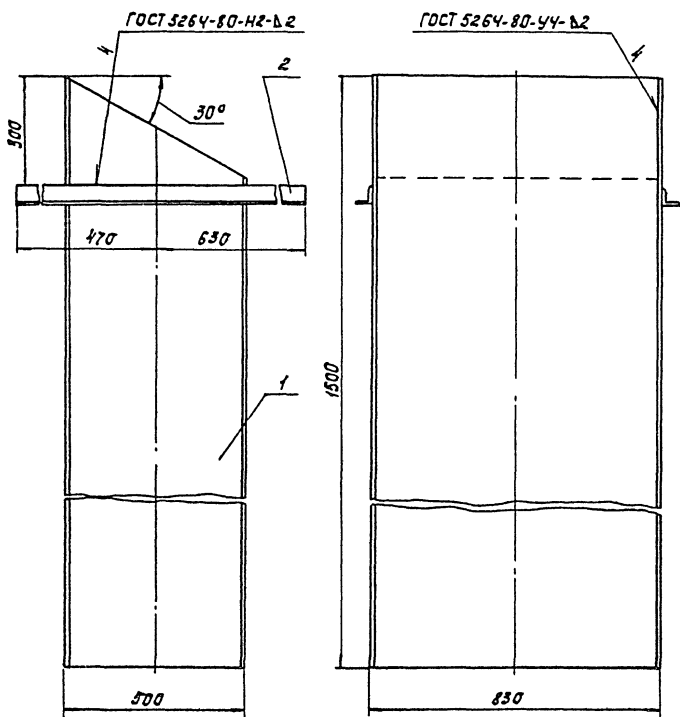


Поз.	Наименование	Кол.	Дополнительные указания
<u>Стандартные изделия</u>			
1	Болт М10×40.58.029 ГОСТ 7798-70	24	
2	Гайка М10.5.029 ГОСТ 5915-70	24	
3	Шайба 10 65Г 029 ГОСТ 6402-70	24	
<u>Фланец ГОСТ 12820-80</u>			
4	1-100-10	6	
5	1-150-10	1	
6	1-200-10	1	
<u>Материалы</u>			
8	Лист Б-4 ГОСТ 19903-74 Ст.3 ГОСТ 14637-79	471 кг	
9	Ст.3 ГОСТ 380-71	10 кг	
<u>Труба ГОСТ 10704-76</u>			
10	108×2,8	0,9 м	
11	159×3,2	0,2 м	
12	219×2,5	0,2 м	
13	Уголок Б-50×50×5 ГОСТ 8509-72 Ст.3 ГОСТ 535-79	34 м	

Покрытие эмаль ХВ-1100 ГОСТ 6993-79 в 2 слоя
по грунту ФЛ-03к ГОСТ 9109-81 в цвет основного
оборудования.

		1246.05.000	ТХН	
ИЗМ.	Лист	№ докум.	Подп.	Дата
РАЗРАБ.	БУДАНКОВА	ТМ		
ПРОБ.	КРЕМНЕВ			
Т. КОНТР.				
И. КОНТР.	ХРОМИХИНА	ТМ	12.83	
ЧТВ.	ШИПКОВ			
		БАК-РАСПРЕДЕЛИТЕЛЬ ОСАДКА.	ЛИТ.	МАССА
		Эскизный чертеж общего вида	528	1:15
			Лист	Листов
			ЦНИИЭП ИЖОБОРУДОВАНИЯ	

1246.01.000

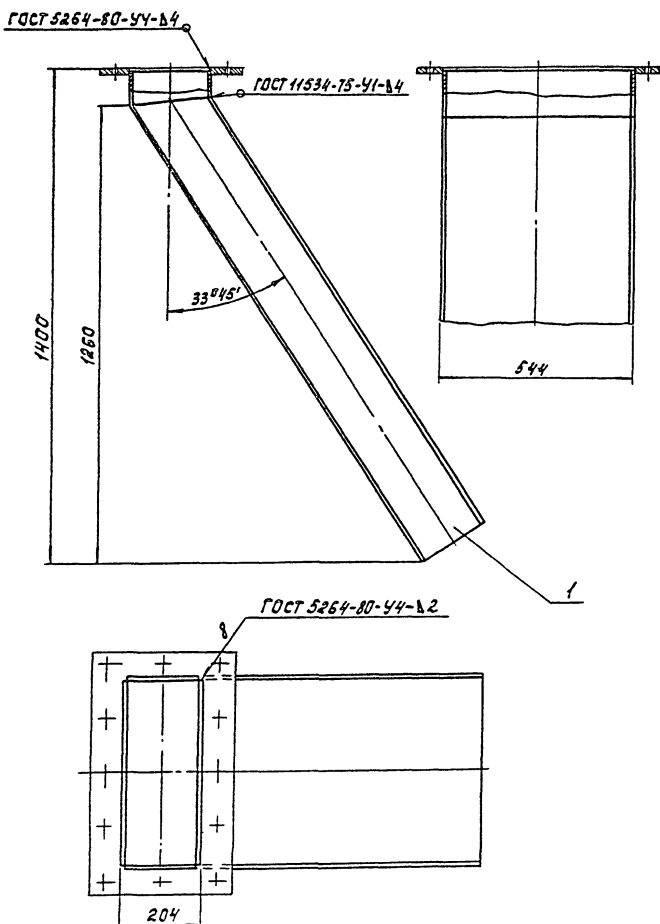


Поз.	Наименование	Кол.	Дополнительные указания
<u>Материалы</u>			
1	Лист Б-2 ГОСТ 19903-74 Ст 3 ГОСТ 16523-70	120 кг	
2	Уголок Б-50x50x5 ГОСТ 8509-72 Ст 3сп ГОСТ 535-79	2,2 м	

Покрытие эмаль ХВ-1100 ГОСТ 6993-79 в 2 слоя по грунту ФЛ-03к ГОСТ 9109-81 в цвет основного оборудования

				1246.01.000			ТХН			
ИЗМ.	ЛИСТ	И.А.К.У.М.	ПОДП.	ДАТА	Течка концевая Чертеж общего вида			ЛИСТ	МАССА	МАСШТАБ
РАЗРАБ.	Б.У.А.Н.К.О.В.А.	Э.И.У.							430	1:10
ПРОВ.	К.Р.Е.М.Н.Е.В.							ЛИСТ	ЛИСТОВ	1
И.КОНТР.								ЦНИИЭП инж. оборудования		
И.КОНТР.	Х.Р.О.М.И.Х.И.Н.А.	Ш.И.П.К.О.В.						Формат А3		

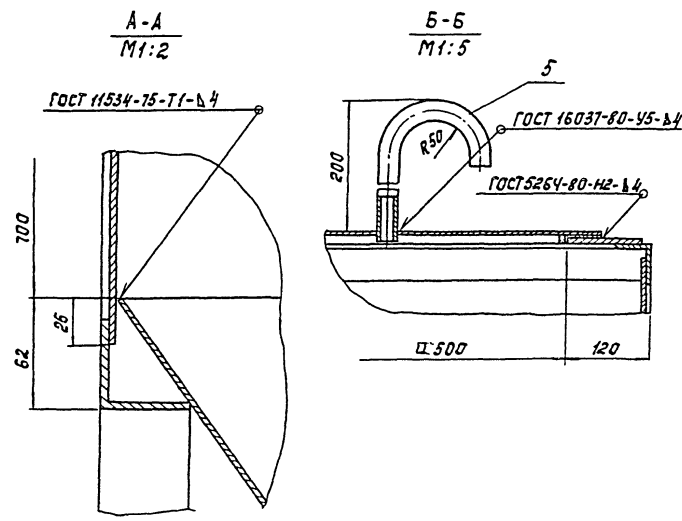
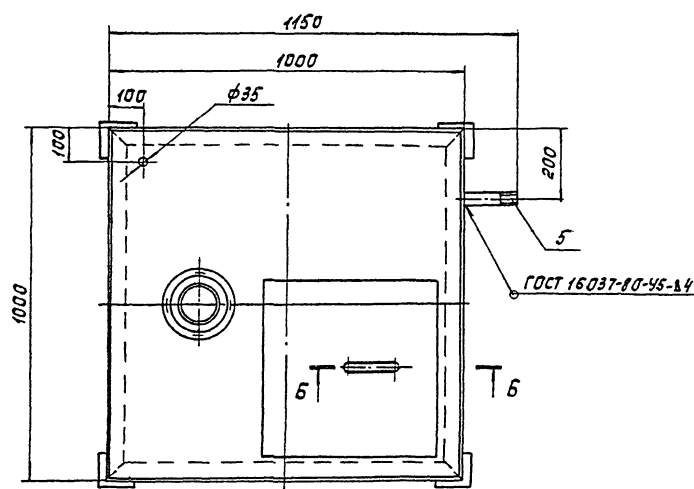
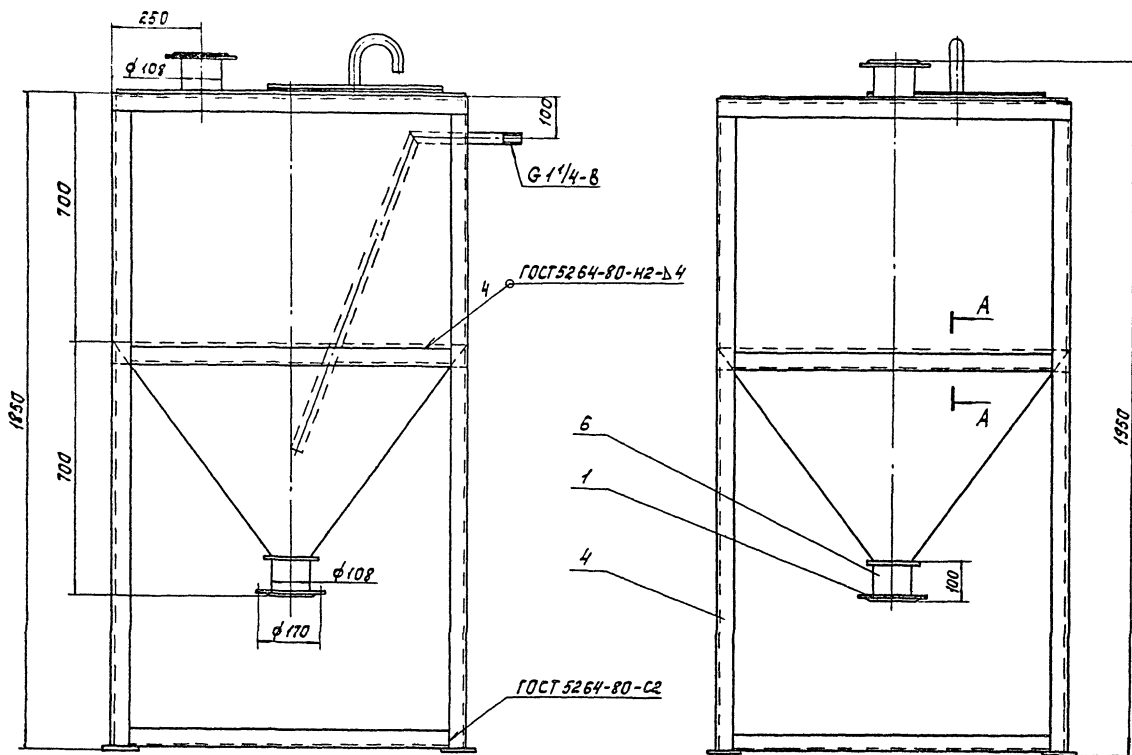
1246.02.000



Поз.	Наименование	Кол.	Дополнительные указания
<u>Материалы</u>			
1	Лист Б-2 ГОСТ 19903-74 Ст 3 ГОСТ 16523-70	57,6 кг	

Покрытие эмаль ХВ-1100 ГОСТ 6993-79 в 2 слоя по грунту ФЛ-03к ГОСТ 9109-81 в цвет основного оборудования.

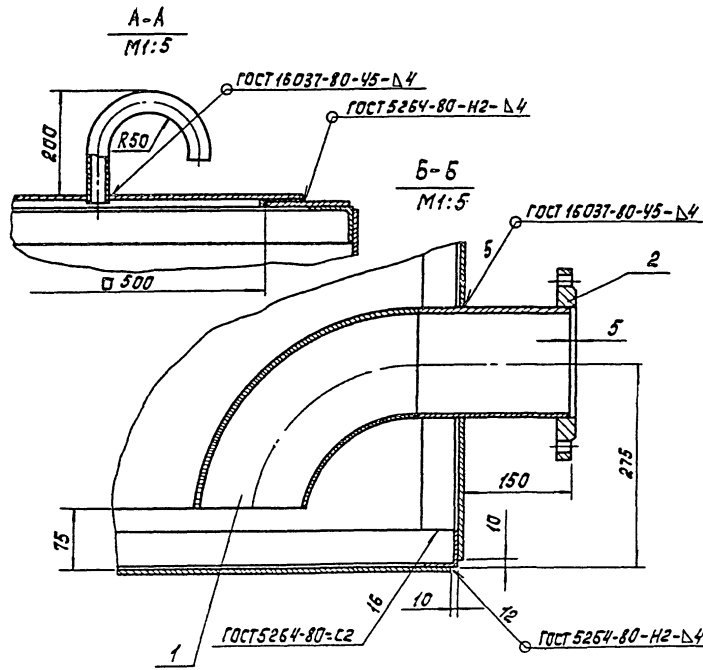
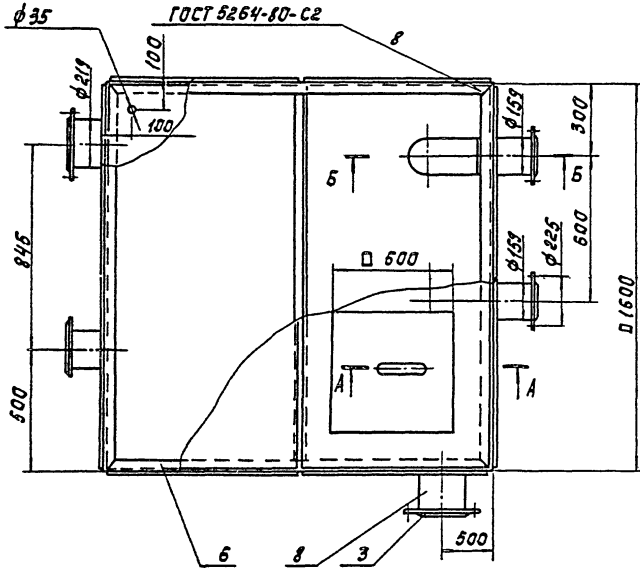
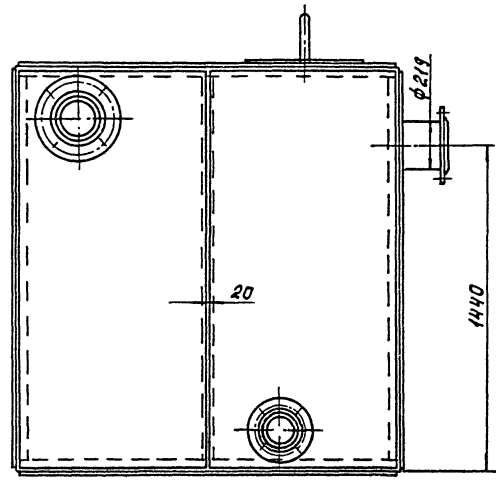
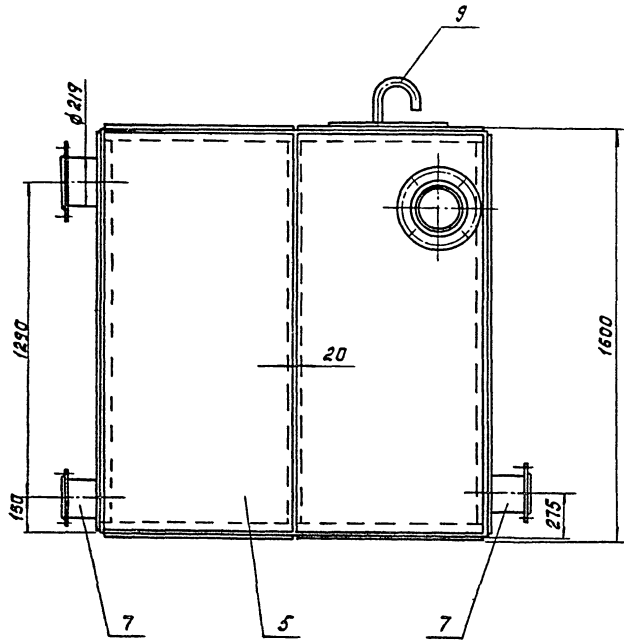
				1246.02.000			ТХН			
ИЗМ.	ЛИСТ	И.А.К.У.М.	ПОДП.	ДАТА	Течка осадка. Эскизный Чертеж общего вида.			ЛИСТ	МАССА	МАСШТАБ
РАЗРАБ.	Б.У.А.Н.К.О.В.А.	Э.И.У.							39	1:10
ПРОВ.	К.Р.Е.М.Н.Е.В.							ЛИСТ	ЛИСТОВ	1
И.КОНТР.								ЦНИИЭП инж. оборудования		
И.КОНТР.	Х.Р.О.М.И.Х.И.Н.А.	Ш.И.П.К.О.В.						Формат А3		



Поз.	Наименование	Кол.	Дополнительные указания
<i>Стандартные изделия</i>			
1	Фланец 1-100-10 ГОСТ 12880-80	2	
<i>Материалы</i>			
3	Лист 6-4 ГОСТ 19903-74 Ст 3 ГОСТ 14637-79	188,5 кг	
4	Уголок 5-50x50x5 ГОСТ 8509-72 Ст 3 сп ГОСТ 535-79	19,5 м	
5	Труба 32x2,8 ГОСТ 3262-75	1,7 м	
6	Труба 108x2,8 ГОСТ 10704-76 В ст 3 сп ГОСТ 10706-76	0,2 м	

Покрытие эмаль ЭВ-1100 ГОСТ 6993-79 в 2 слоя по
грунту ФЛ-03к ГОСТ 9109-81 в цвет основного
оборудования

				1246.03.000		ТХН	
Изм.	Лист	Исполн.	Дата	Бак песчаной пульты. Эскизный чертеж общего вида.	Лист	Масса	Масштаб
Разраб.	Буданкова	ТХН				270	1:10
Пров.	Кремнев				Лист	Листов 1	
Т. контр.					ЦННЭП инн. оборудования		
Н. контр.	Хромикина	ТХН	12.83				
УТВ.	Шипков						

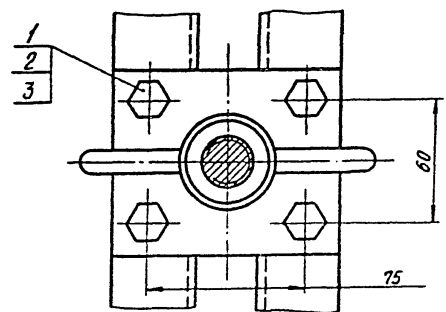
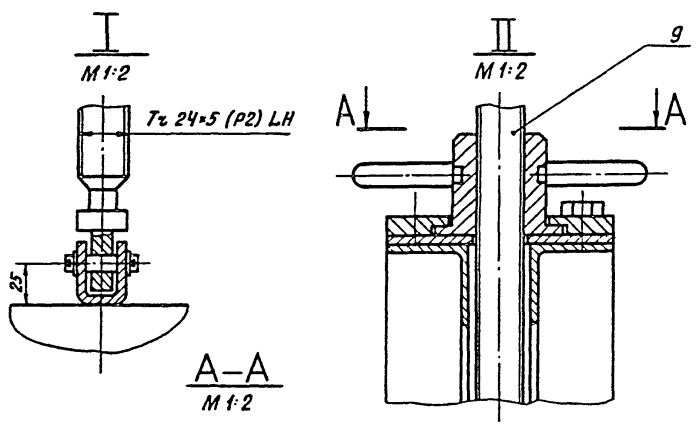
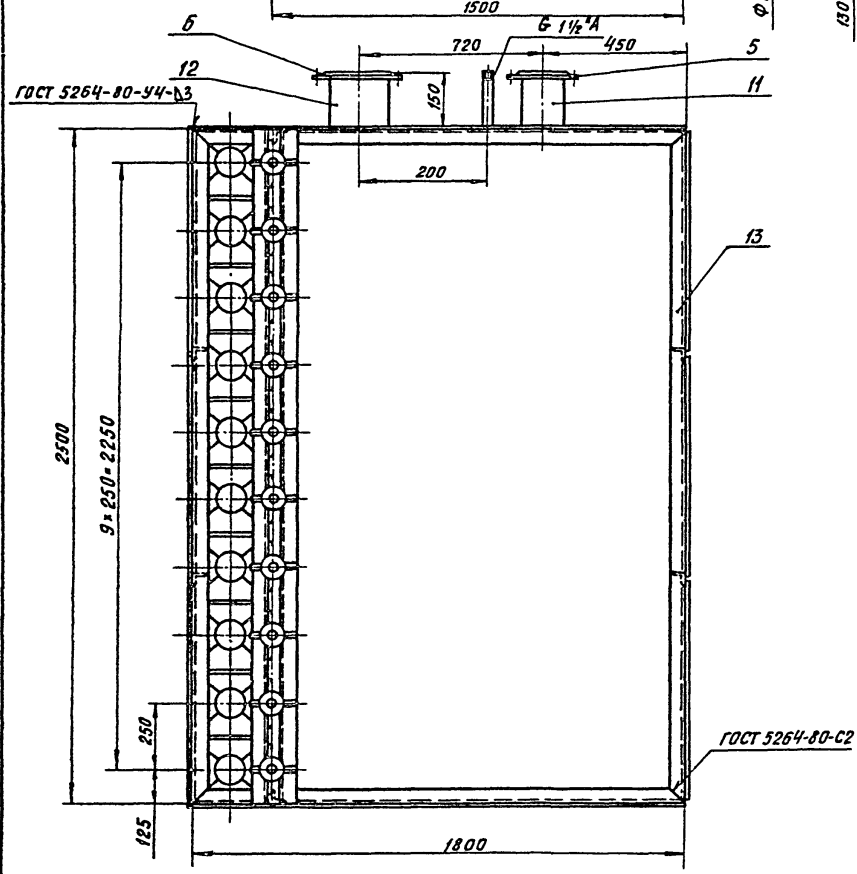
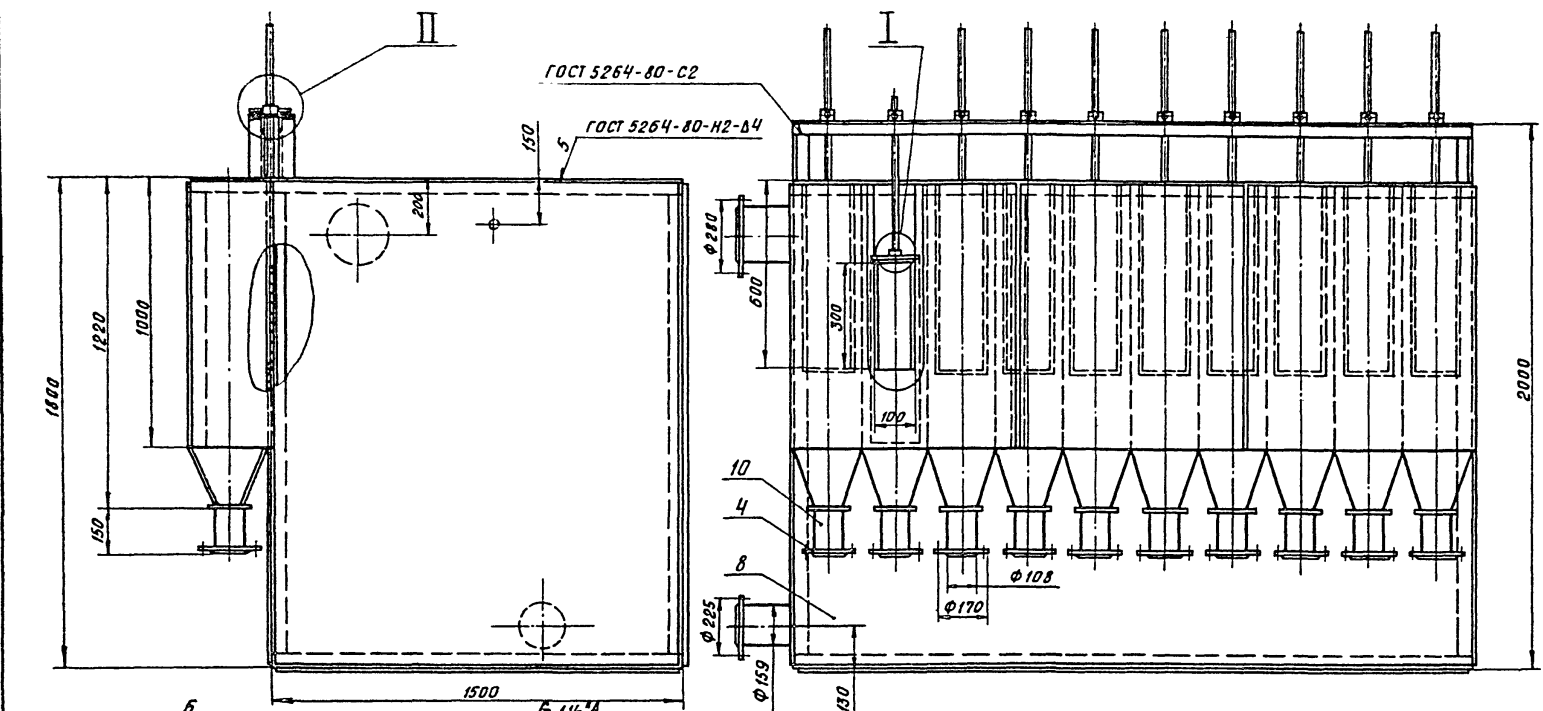


Поз.	Наименование	Кол.	Дополнительные указания
<u>Стандартные изделия</u>			
1	Отвод 90° 159x4,5 ГОСТ 17375-77	1	
	Фланец ГОСТ 12820-80		
2	1-150-10	3	
3	1-200-10	2	
<u>Материалы</u>			
5	Лист Б-4 ГОСТ 19903-74 Ст 3 ГОСТ 14637-79	471 кг	
6	Уголок Б-50x50x5 ГОСТ 8509-72 Ст 3сп ГОСТ 535-79	28 м	
<u>ГОСТ 10704-76</u>			
	Труба ВСт 3сп ГОСТ 10706-76		
7	159x3,2	0,45 м	
8	219x2,5	0,3 м	
9	Труба 32x2,8 ГОСТ 3262-75	0,4 м	

Покрытие эмаль эб-1100 ГОСТ 6993-79 в 2 слоя по грунту ФЛ-03к ГОСТ 9109-81 в цвет основного оборудования.

				1246.04.000	ТХН		
Изм/лист	И.А.Д.К.У.М.	ПОДП.	ДАТА	Бак фугата, Эскизный чертёж общего вида.	ЛИСТ	МАССА	МАСШТАБ
РАЗРАБ.	Б.У.А.А.Н.К.О.В.А.	Т.У.У.			310	1:45	
ПРОБ.	К.Р.Е.М.Н.Е.В.				ЛИСТ	ЛИСТОВ	
Т.КОНТР.					ЦННЭП	ИНН.	
И.КОНТР.	Х.О.Р.М.И.Н.Е.Н.А.	М.М.М.	12.83	ОБОРУДОВАНИЯ			
УТВ.	Ш.И.П.К.О.В.			19746-06	20	Ф.О.О.М.А.Т. А.З.	

1247.05.000



Поз.	Наименование	Кол.	Дополнительные указания
<i>Стандартные изделия</i>			
1	Болт М10-40.58.029 ГОСТ 7798-70	40	
2	Гайка М10.5.029 ГОСТ 5915-70	40	
3	Шайба 10.65Г.029 ГОСТ 6402-70	40	
<i>Фланец ГОСТ 12820-80</i>			
4	1-100-10	10	
5	1-150-10	1	
6	1-200-10	1	
<i>Материалы</i>			
8	Лист Б-4 ГОСТ 19903-74 Ст.3 ГОСТ 14637-79	785 кг	
9	Ст.3 ГОСТ 380-71	17 кг	
<i>Труба ГОСТ 10704-76 в Ст.3сп ГОСТ 10706-76</i>			
10	108 × 2,8	15 м	
11	159 × 3,2	0,2 м	
12	219 × 2,5	0,2 м	
13	Уголок Б-50 × 50 × 5 ГОСТ 8509-72 Ст.3 ГОСТ 535-79	5,6 м	

Покрытие эмаль ХВ-1100 ГОСТ 6993-79 в 2 слоя
по грунту ФЛ-03к ГОСТ 9109-81 в цвет основного
оборудования.

				1247.05.000		ТХН	
ИЗМ. Лист №	Док. №	Подп.	Дата	БАК РАСПРЕДЕЛИТЕЛЬ ОСАДКА. Эскизный Чертеж общего вида.	Лист	Масса	Масштаб
РАЗРАБ.	БУДАНКОВА	Э.К.				863	1:15
ПРОБ.	КРЕМНЕВ				Лист 1 из 1		
Т. КОНТ.					ЦНИИЭП инж. оборудования		
И. КОНТ.	ХРОМИХИНА	И.И.	2.95				
УТВ.	ШИЛКОВ	В.И.					
				19746-06 21		Формат. 42	

1247.02.000

Рис. 1

ГОСТ 5264-80-У4-Δ2

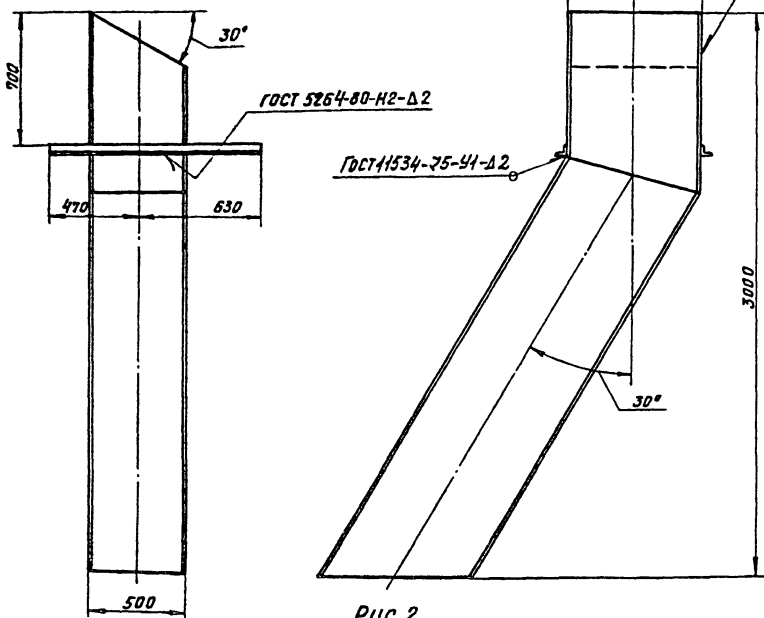
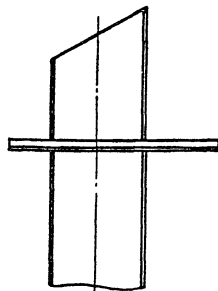


Рис. 2
Остальное см. рис. 1



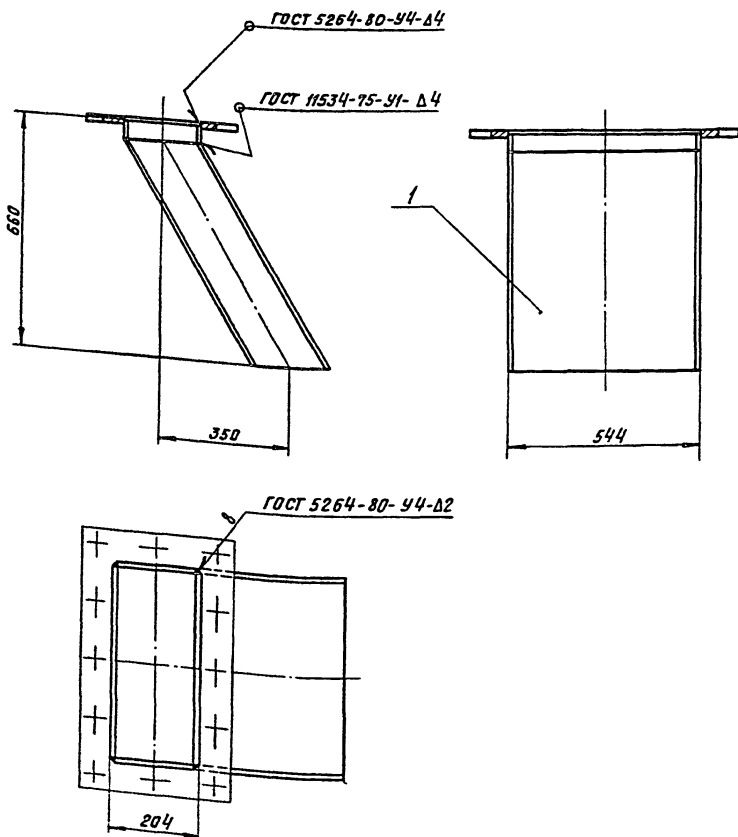
Обозначение	Рис.
1247.02.000	1
-01	2

Поз.	Наименование	Кол.	Дополнительные указания
<u>Материалы</u>			
1	Лист Б-2 ГОСТ 19903-74 Ст. 3 ГОСТ 16523-70	110 кг	
2	Уголок Б-50×50×5 ГОСТ 8509-72 Ст. 3 ГОСТ 535-79	2,2 м	

Покрытие эмаль ХВ-1100 ГОСТ 6993-79 в 2 слоя по грунту ФЛ-03к ГОСТ 9109-81 в цвет основного оборудования.

		1247.02.000	ТХН	
ИЗМ. ИЛИ	№ ДОКУМ.	ПОДП.	ДАТА	ЛИСТ
РАЗРАБ.	Б.У. АНКОВА	Б.У.		МАССА
ПРОВ.	КРЕМНЕВ			120
Т. КОНТР.				1:40
И. КОНТР.	ХРОМИКИНА	12.83		ЛИСТ
УТВ.	ШИПКОВ			ЛИСТОВ
				ЦНИИЭП ИНЖ.
				ОБОРУДОВАНИЯ
Формат: А3				

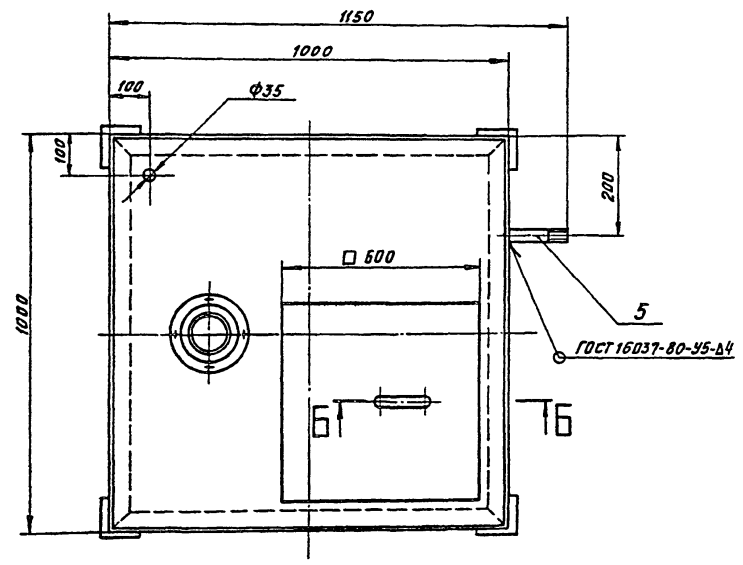
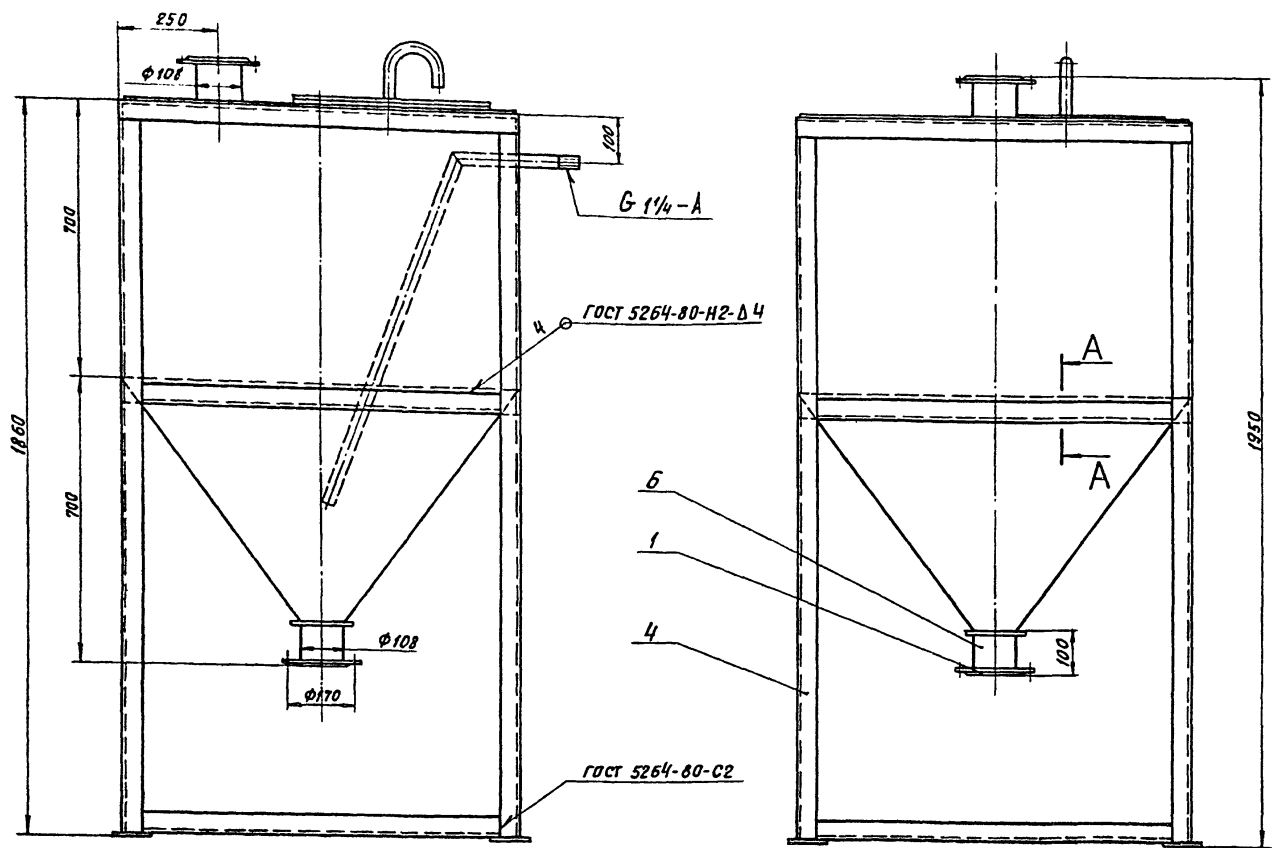
1247.04.000



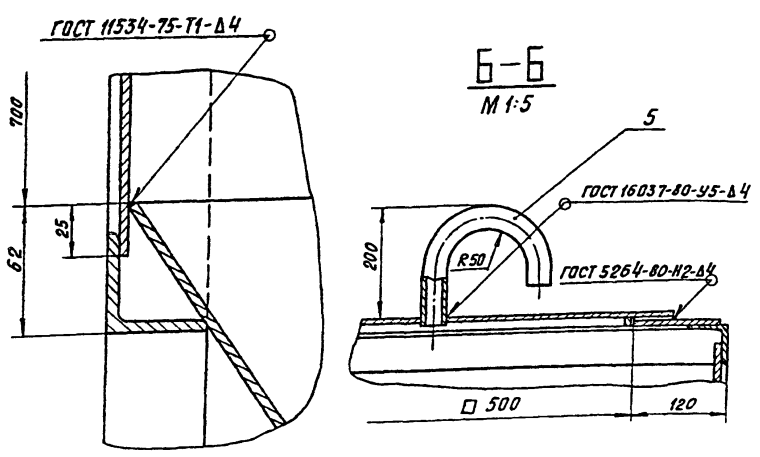
Поз.	Наименование	Кол.	Дополнительные указания
<u>Материалы</u>			
1	Лист Б-2 ГОСТ 19903-74 Ст. 3 ГОСТ 16523-70	23 кг	

Покрытие эмаль ХВ-1100 ГОСТ 6993-79 в 2 слоя по грунту ФЛ-03к ГОСТ 9109-81 в цвет основного оборудования.

		1247.04.000	ТХН	
ИЗМ. ИЛИ	№ ДОКУМ.	ПОДП.	ДАТА	ЛИСТ
РАЗРАБ.	Б.У. АНКОВА	Б.У.		МАССА
ПРОВ.	КРЕМНЕВ			25
Т. КОНТР.				1:40
И. КОНТР.	ХРОМИКИНА	12.83		ЛИСТ
УТВ.	ШИПКОВ			ЛИСТОВ
				ЦНИИЭП ИНЖ.
				ОБОРУДОВАНИЯ
Формат: А2				



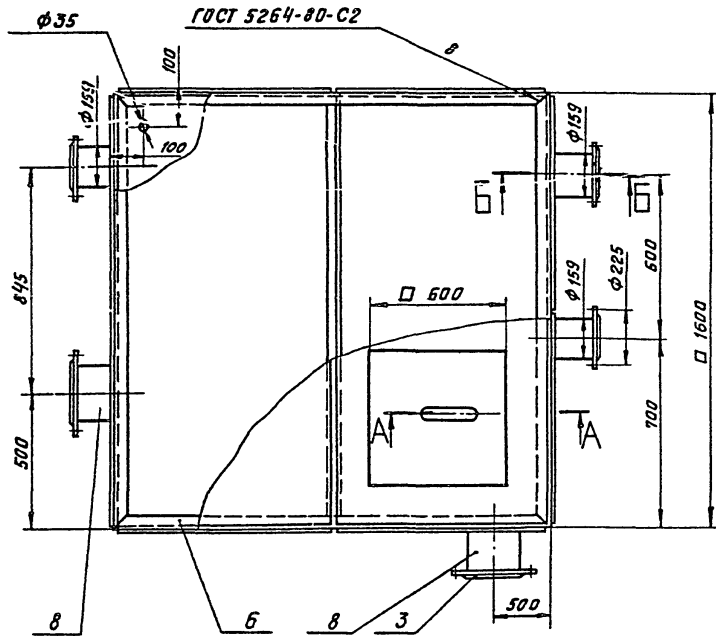
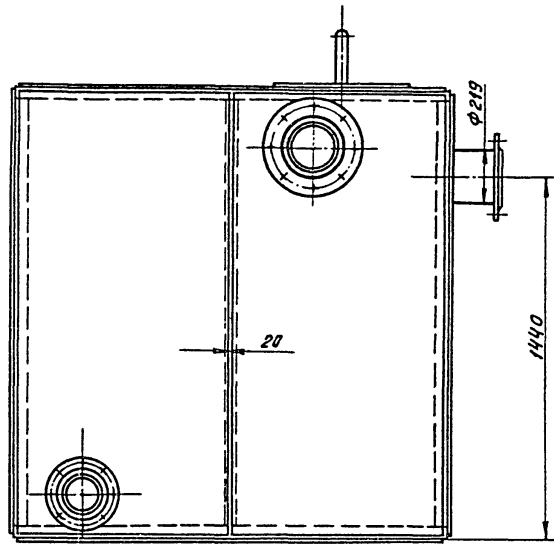
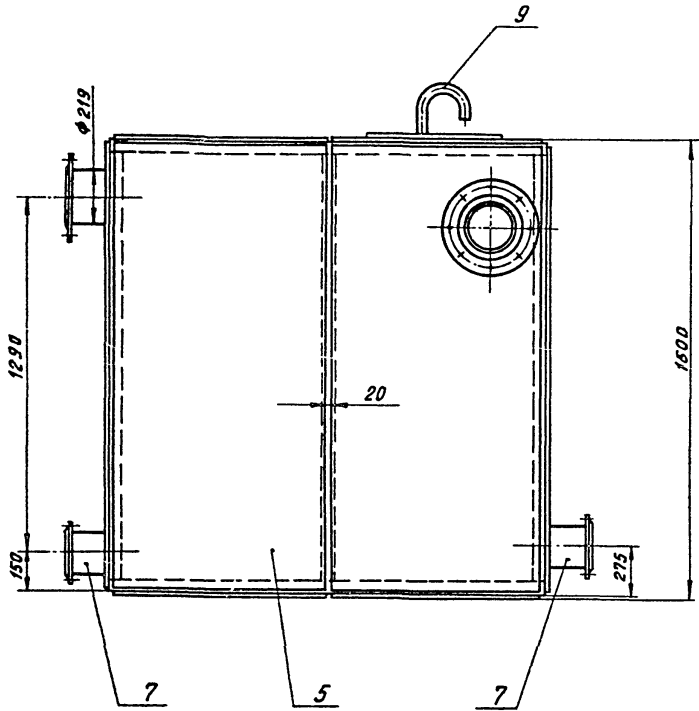
A-A
M 1:2



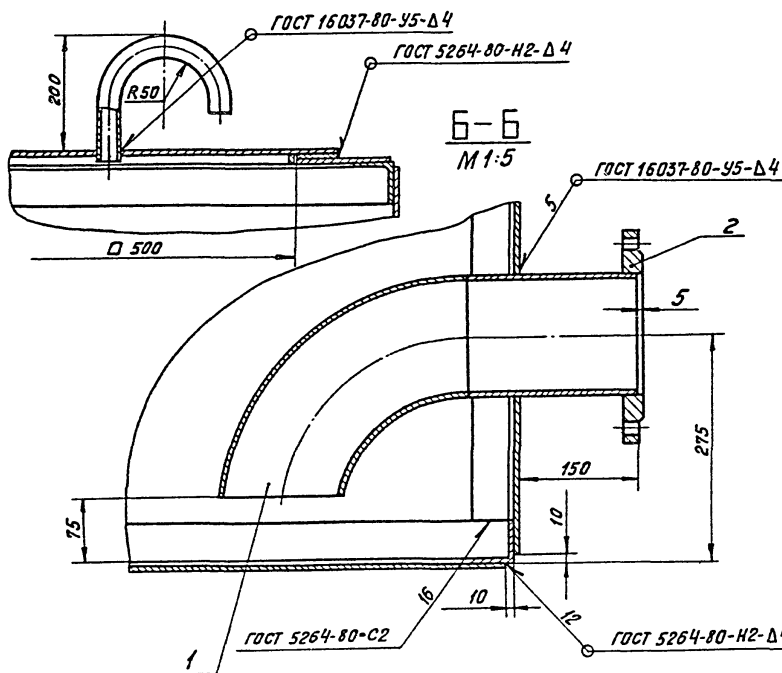
Поз.	Наименование	Кол.	Дополнительные указания
<i>Стандартные изделия</i>			
1	Фланец Γ -100-10 ГОСТ 12820-80	2	
<i>Материалы</i>			
3	Лист Б-4 ГОСТ 19903-74 Ст.3 ГОСТ 14637-79	188,5 кг	
4	Уголок Б-50x50x5 ГОСТ 8509-72 Ст.3сп ГОСТ 535-79	19,5 м	
5	Труба 32x2,8 ГОСТ 3262-75	17 м	
6	Труба 108x2,8 ГОСТ 10704-76 В Ст.3сп ГОСТ 10706-76	0,2 м	

Покрытие эмаль ХВ-1100 ГОСТ 6993-79 в 2 слоя по грунту ФЛ-03к ГОСТ 9109-81 в цвет основного оборудования.

		1247.03.000		ТХН	
ИЗМ. ЛИСТ	№ ДОКУМ.	ПОДП.	ДАТА	БАК ПЕСЧАНОЙ ПУЛЬВЫ. Эскизный ЧЕРТЕЖ ОБЩЕГО ВИДА.	
РАЗРАБ.	БУДАНКОВА	Тук			
ПРОБ.	КРЕМНЕВ				
Т. КОНТР.				Лист	Листов 1
И. КОНТР.	ХРОМИХИНА	т.м.м.	12.83	ЦНИИЭП инж. оборудования	
УТЬ.	ШИПКОВ	А.м.м.			



A-A
M 1:5



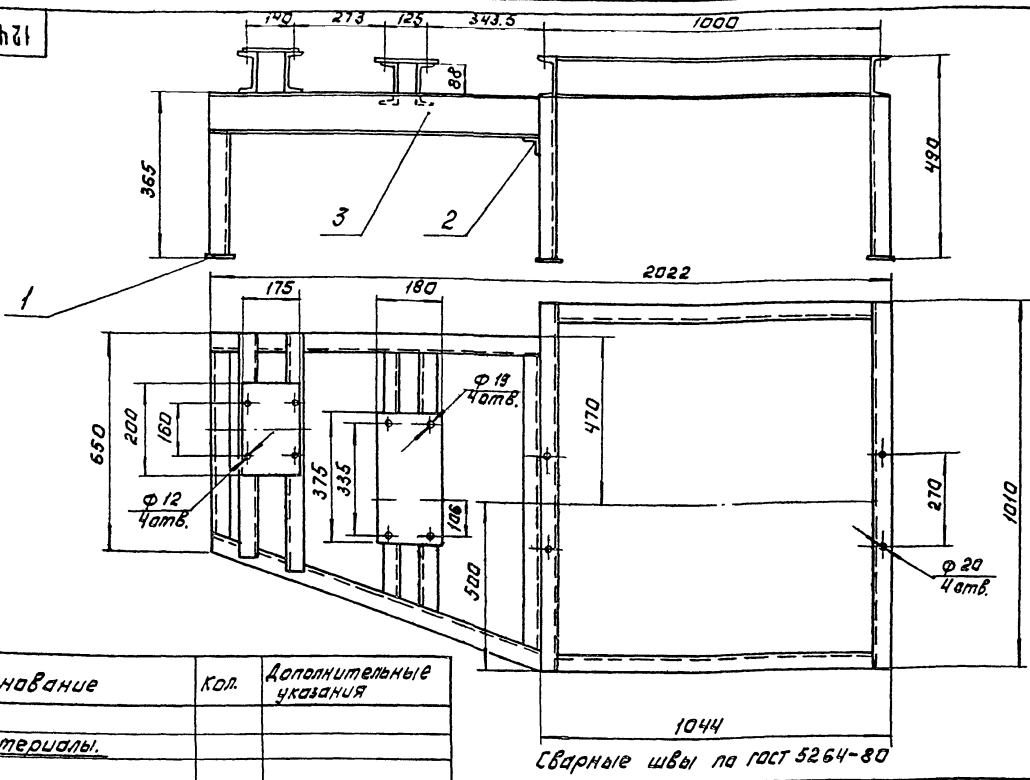
B-B
M 1:5

Поз.	Наименование	Кол.	Дополнительные указания
<i>Стандартные изделия</i>			
1	Отбой 90° 159×45 гост 17375-77	1	
	Фланец гост 12820-80		
2	1-150-10	3	
3	1-200-10	2	
<i>Материалы</i>			
5	Лист Б-4 гост 19903-74 Ст.3 гост 14637-79	471 кг	
6	Уголок Б-50×50×5 гост 8509-72 Ст.3сп гост 535-79	28 м	
	Труба гост 10704-76 В Ст.3сп гост 10706-76		
7	159×3.2	0.45 м	
8	219×2.5	0.3 м	
9	Труба 32×2.8 гост 3262-75	0.4 м	

Покрытие эмаль ХВ-1100 гост 6993-79 в 2 слоя
по грунту ФЛ-03к гост 9109-81 в цвет основного
оборудования.

				1247.04.000	ТХН			
ИЗМ.	ЛИСТ	№ ДОКУМ.	ПОДП.	ДАТА	БАК ФУГАТА. Эскизный Чертеж общего вида.	ЛИСТ	МАССА	МАСШТАБ
РАЗРАБ.	БУДАНКОВА	ТХН				610	1:15	
ПРОВ.	КРЕМНЕВ	ТХН						
Т.КОНТР.						ЛИСТ ЛИСТОВ		
Н.КОНТР.	ХРОМИКИНА	ТХН	И.КЗ		ЦНИИЭП НИЖ.			
УТВ.	ШИПКОВ	ТХН			ОБОРУДОВАНИЯ			

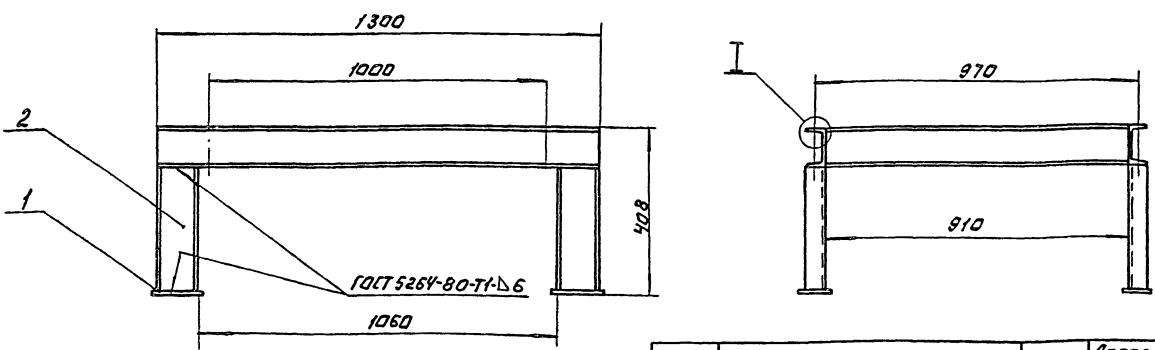
1246.06.000



Поз.	Наименование	Кол.	Дополнительные указания
<u>Материалы.</u>			
1	Лист Б-6 ГОСТ 19903-74 Ст. 3 ГОСТ 14637-79	0,12м²	8,1кг
2	Уголок Б-50х50х5 ГОСТ 8509-72 Ст. 3 ГОСТ 535-79	1м	3,77кг
3	Швеллер 12 ГОСТ 8240-72 Ст. 3 ГОСТ 535-79	11,4м	118,5кг

1246.06.000		ТХН	
ИЗМ. Лист	№ ДКУМ	ПОДП.	ДАТА
РАЗРАБ.	ПЧКОВА	Л.И.	
ПРОВ.	КРЕМНЕВ	Л.И.	
У. КОИТР.			
И. КОИТР.	ХРОМИХИНА	Л.И.	
УТВ.	ШИЛКОВ	Л.И.	
РАМА ПРИВОДА. Эскизный чертёж общего вида.		Лист	МАССА МАСШТАБ
		130	1:10
		Лист	Листов:
		ЦНИИЭП ИИЖ ОБОРУДОВАНИЯ	
ФОРМАТ: А3			

1246.07.000

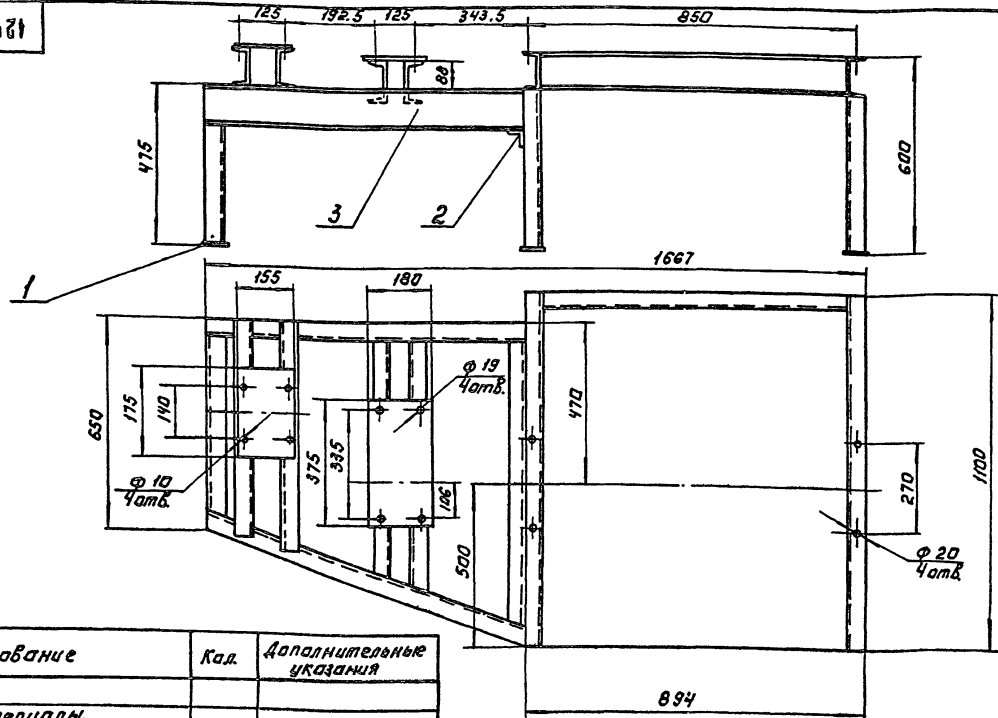


Поз.	Наименование	Кол.	Дополнительные указания
<u>Материалы.</u>			
1	Лист Б-6 ГОСТ 19903-74 Ст. 3 ГОСТ 14637-79	0,048м²	2,3кг
2	Швеллер 12 ГОСТ 8240-72 Ст. 3 ГОСТ 535-79	5,5м	57,7кг

1246.07.000		ТХН	
ИЗМ. Лист	№ ДКУМ	ПОДП.	ДАТА
РАЗРАБ.	ПЧКОВА	Л.И.	
ПРОВ.	КРЕМНЕВ	Л.И.	
У. КОИТР.			
И. КОИТР.	ХРОМИХИНА	Л.И.	
УТВ.	ШИЛКОВ	Л.И.	
РАМА НАТЯЖКИ. Эскизный чертёж общего вида.		Лист	МАССА МАСШТАБ
		60	1:10
		Лист	Листов:
		ЦНИИЭП ИИЖ ОБОРУДОВАНИЯ	
ФОРМАТ: А3			

Типовой проект 902-5-6.84
 Алюминий
 Имя, фамилия, инициалы, подлинная дата
 Имя, фамилия, инициалы, подлинная дата

1247.06.000



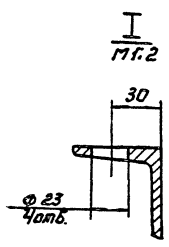
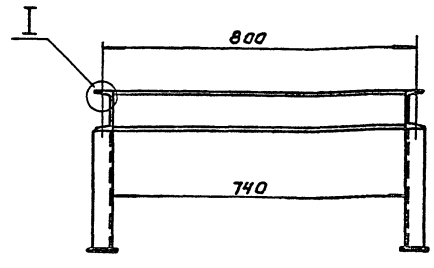
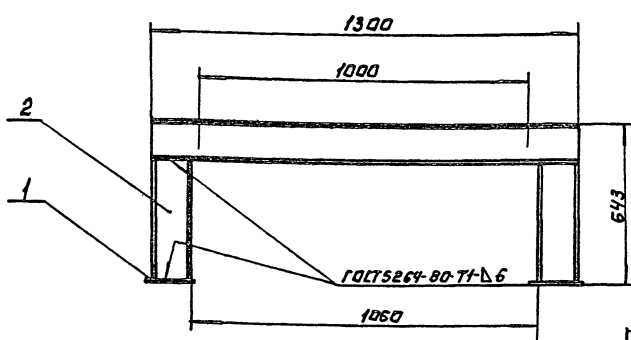
Сварные швы по гост 5264-80

Поз.	Наименование	Кол.	Дополнительные указания
<u>Материалы.</u>			
1	Лист 6-6 гост 19903-74 Ст.3 гост 14637-79	0,172м²	8,1кг
2	Угол ст 6-50x50x5 гост 8509-72 Ст.3 ст гост 535-79	1м	3,77кг
3	Швеллер 12 гост 8240-72 Ст.3 гост 535-79	2,4м	97,8кг

1247.06.000		ТХН	
ИЗМЕНИТ	№ ДОКУМ	ПОДП	ДАТА
РАЗРАБ	ЛУЧКОВА	Л	1974
ПРОВ	КРЕМНЕВ	Л	
Г. КОНТР.			
И. КОНТР.	ХРОМЯКИНА	Л	
УТВ.	ШИПАНОВ	Л	
РАМА ПРОВОДА. ЭСКИЗНЫЙ ЧЕРТЕЖ ОБЩЕГО ВИДА.		ЛИСТ	ЛИСТОВ: 1
		ЦНИИЭП ИИЖ. ОБОРУДОВАНИЯ ФОРМАТ А3	

Типовой проект 902-5-6.84
 Алюминий
 Имя, фамилия, инициалы, подлинная дата
 Имя, фамилия, инициалы, подлинная дата

1247.07.000



Поз.	Наименование	Кол.	Дополнительные указания
<u>Материалы.</u>			
1	Лист 6-6 гост 19903-74 Ст.3 гост 14637-79	0,172м²	2,3кг
2	Швеллер 12 гост 8240-72 Ст.3 гост 535-79	7,1м	75,3кг

1247.07.000.		ТХН	
ИЗМЕНИТ	№ ДОКУМ	ПОДП	ДАТА
РАЗРАБ	ЛУЧКОВА	Л	1974
ПРОВ	КРЕМНЕВ	Л	
Г. КОНТР.			
И. КОНТР.	ХРОМЯКИНА	Л	
УТВ.	ШИПАНОВ	Л	
РАМА НАТЯЖКИ. ЭСКИЗНЫЙ ЧЕРТЕЖ ОБЩЕГО ВИДА.		ЛИСТ	ЛИСТОВ: 1
		ЦНИИЭП ИИЖ. ОБОРУДОВАНИЯ ФОРМАТ А3	

19746-06 (6)