
МЕЖГОСУДАРСТВЕННЫЙ СОВЕТ ПО СТАНДАРТИЗАЦИИ, МЕТРОЛОГИИ И СЕРТИФИКАЦИИ
(МГС)

INTERSTATE COUNCIL FOR STANDARDIZATION, METROLOGY AND CERTIFICATION
(ISC)

МЕЖГОСУДАРСТВЕННЫЙ
СТАНДАРТ

ГОСТ
IEC 60669-2-4—
2017

**ВЫКЛЮЧАТЕЛИ ДЛЯ БЫТОВЫХ
И АНАЛОГИЧНЫХ СТАЦИОНАРНЫХ
ЭЛЕКТРИЧЕСКИХ УСТАНОВОК**

Часть 2-4

Дополнительные требования. Разъединители

(IEC 60669-2-4:2004, IDT)

Издание официальное



Москва
Стандартинформ
2018

Предисловие

Цели, основные принципы и основной порядок проведения работ по межгосударственной стандартизации установлены в ГОСТ 1.0–2015 «Межгосударственная система стандартизации. Основные положения» и ГОСТ 1.2–2015 «Межгосударственная система стандартизации. Стандарты межгосударственные, правила и рекомендации по межгосударственной стандартизации. Правила разработки, принятия, обновления и отмены»

Сведения о стандарте

1 ПОДГОТОВЛЕН Автономной некоммерческой организацией «Научно-технический центр «Энергия» (АНО «НТЦ «Энергия») на основе собственного перевода на русский язык англоязычной версии стандарта, указанного в пункте 5

2 ВНЕСЕН Федеральным агентством по техническому регулированию и метрологии

3 ПРИНЯТ Межгосударственным советом по стандартизации, метрологии и сертификации (протокол от 30 ноября 2017 г. № 52)

За принятие стандарта проголосовали:

Краткое наименование страны по МК (ИСО 3166) 004—97	Код страны по МК (ИСО 3166) 04—97	Сокращенное наименование национального органа по стандартизации
Армения	AM	Минэкономики Республики Армения
Беларусь	BY	Госстандарт Республики Беларусь
Киргизия	KG	Кыргызстандарт
Россия	RU	Росстандарт
Узбекистан	UZ	Узстандарт

4 Приказом Федерального агентства по техническому регулированию и метрологии от 19 октября 2018 г. № 809-ст межгосударственный стандарт ГОСТ IEC 60669-2-4—2017 введен в действие в качестве национального стандарта с 1 июня 2019 г.

5 Настоящий стандарт идентичен международному стандарту IEC 60669-2-4:2004 «Выключатели для бытового и аналогичного стационарного электрооборудования. Часть 2-4. Частные требования. Разъединители» («Switches for household and similar fixed electrical installations — Part 2-4: Particular requirements — Isolating switches», IDT).

Международный стандарт IEC 60669-2-4:2004 разработан подкомитетом 23В «Штепсели, розетки и выключатели» Технического комитета ТС 23 «Электрическое вспомогательное оборудование» Международной электротехнической комиссии (IEC).

При применении настоящего стандарта рекомендуется использовать вместо ссылочных международных стандартов соответствующие им межгосударственные стандарты, сведения о которых приведены в дополнительном приложении ДА

6 Настоящий стандарт взаимосвязан с Техническим регламентом Таможенного союза ТР ТС 004/2011 «О безопасности низковольтного оборудования», утвержденным решением Комиссии Таможенного союза 16 августа 2011 г., и реализует его существенные требования безопасности.

7 ВВЕДЕН ВПЕРВЫЕ

Информация об изменениях к настоящему стандарту публикуется в ежегодном информационном указателе «Национальные стандарты» (по состоянию на 1 января текущего года), а текст изменений и поправок — в ежемесячном информационном указателе «Национальные стандарты». В случае пересмотра (замены) или отмены настоящего стандарта соответствующее уведомление будет опубликовано в ежемесячном информационном указателе «Национальные стандарты». Соответствующая информация, уведомление и тексты размещаются также в информационной системе общего пользования — на официальном сайте Федерального агентства по техническому регулированию и метрологии в сети Интернет (www.gost.ru)

© Стандартиформ, оформление, 2018



В Российской Федерации настоящий стандарт не может быть полностью или частично воспроизведен, тиражирован и распространен в качестве официального издания без разрешения Федерального агентства по техническому регулированию и метрологии

Содержание

1 Область применения	1
2 Нормативные ссылки	1
3 Термины и определения	1
4 Общие требования	2
5 Общие требования к испытаниям	2
6 Номинальные значения	2
7 Классификация	2
8 Маркировка	2
9 Проверка размеров	3
10 Защита от поражения электрическим током	3
11 Заземление	3
12 Контактные зажимы	3
13 Требования к конструкции	6
14 Механизм	7
15 Устойчивость к старению, защита, обеспечиваемая оболочками переключателей, и влагостойкость	7
16 Сопротивление и электрическая прочность изоляции	7
17 Превышение температуры	8
18 Включающая и отключающая (разрывная мощность) способность	9
19 Нормальная работа	12
20 Механическая прочность	13
21 Нагревостойкость	13
22 Винты, токоведущие части и соединения	13
23 Расстояния утечки, воздушные зазоры и расстояния через заливочную массу	13
24 Устойчивость изоляционных материалов к аномальному нагреву, огню и трекинговость	13
25 Коррозиестойкость	13
26 Требования к электромагнитной совместимости (ЭМС)	13
Приложение А (обязательное) Обозначение образцов, необходимых для испытаний	20
Приложение В (обязательное) Дополнительные требования к переключателям, оснащенным деталями для вывода и удержания гибких кабелей	21
Приложение АА (рекомендуемое) Определение коэффициента мощности при коротком замыкании	22
Приложение ВВ (рекомендуемое) УЗКЗ для испытаний на короткое замыкание	23
Приложение ДА (справочное) Сведения о соответствии ссылочных международных стандартов межгосударственным стандартам	24
Библиография	25

Введение

Настоящий стандарт следует применять совместно со стандартом IEC 60669-1(1998)/ISO1(2012) «Выключатели для бытового и аналогичного стационарного электрооборудования. Часть 1. Общие требования. Интерпретационный лист 1».

В стандарте приведены изменения, необходимые для трансформирования IEC 60669-1(1998)/ISO1(2012)1 в стандарт, определяющий требования и методы испытаний на разъединители.

Нумерация пунктов, рисунков, таблиц или примечаний, дополнительных к имеющимся в IEC 60669-1, приводится, начиная с номера 101, дополнительные приложения обозначены буквами АА, ВВ.

Поправка к ГОСТ IEC 60669-2-4—2017 Выключатели для бытовых и аналогичных стационарных электрических установок. Часть 2-4. Дополнительные требования. Разъединители

В каком месте	Напечатано	Должно быть		
Предисловие. Таблица согласования	—	Казахстан	KZ	Госстандарт Республики Казахстан

(ИУС № 4 2020 г.)

ВЫКЛЮЧАТЕЛИ ДЛЯ БЫТОВЫХ И АНАЛОГИЧНЫХ СТАЦИОНАРНЫХ ЭЛЕКТРИЧЕСКИХ УСТАНОВОК

Часть 2-4

Дополнительные требования. Разъединители.

Switches for household and similar fixed electrical installations.
Part 2-4. Particular requirements. Isolating switches

Дата введения — 2019—06—01

1 Область применения

Настоящий стандарт распространяется на разъединители общего назначения с ручным управлением на номинальное напряжение не выше 440 В и номинальный ток не более 125 А, применяемые для бытовых и аналогичных стационарных электрических установок, размещаемых внутри и снаружи зданий.

Примечание — Разъединители сконструированы для категории перенапряжения III и предназначены для применения в окружающей среде со степенью загрязнения 2 в соответствии с IEC 60664-1.

2 Нормативные ссылки

В настоящем стандарте использованы нормативные ссылки на следующие стандарты:

IEC 60669-1 (раздел 2) со следующим дополнением:

Дополнение:

IEC 61180-1:1992*, High-voltage test techniques for low voltage equipment — Part 1: Definitions, test and procedure requirements (Техника испытаний высоким напряжением низковольтного оборудования. Часть 1. Определения, требования к испытанию и процедуре)

3 Термины и определения

По IEC 60669-1 (раздел 3) со следующими дополнениями:

3.101 **разъединитель** (isolating switch): Переключатель, который предназначен для обеспечения отсоединения электроустановки или части электроустановки и оборудования от источника питания, а также для проведения, включения и отключения тока во всех токоведущих полюсах

3.102 **условный ток короткого замыкания** (conditional short-circuit current) I_{nc} : Значение переменной составляющей ожидаемого тока, который переключатель без встроенной защиты от короткого замыкания, но защищенный заданным устройством для защиты от короткого замыкания (УЗКЗ), включенным последовательно, способен выдерживать в указанных условиях эксплуатации и поведения

3.103 **интеграл Джоуля** (I^2t) Интеграл квадрата тока короткого замыкания по времени, в пределах от начального момента короткого замыкания до момента его отключения (t_0 , t_1)

$$I^2t = \int_0^1 i^2 dt.$$

* Заменен на IEC 61180:2015 «Техника испытаний высоким напряжением низковольтного оборудования. Определения, требования к испытаниям и процедурам, испытательное оборудование». Однако для однозначного соблюдения требования настоящего стандарта, выраженного в датированной ссылке, рекомендуется использовать только указанное в этой ссылке издание.

4 Общие требования

По IEC 60669-1 (раздел 4).

5 Общие требования к испытаниям

По IEC 60669-1 (раздел 5) со следующим дополнением:

Подраздел 5.4 дополнить абзацем:

Для испытания по 18.101 используют три дополнительных образца.

6 Номинальные значения

По IEC 60669-1 (раздел 6) со следующими изменениями:

Подраздел 6.2, в первый абзац внести следующие изменения:

Исключить значения номинальных токов 6 и 10 А. Ряд номинальных токов дополнить значениями 80, 100 и 125 А.

Пункт дополнить примечаниями:

Примечания

101 В Дании и Великобритании предпочтительным считают значение 13 А.

102 В Великобритании применяют разъединители с номинальным током менее 16 А. В этом случае применяют IEC 60669-1.

Раздел 6 дополнить пунктами:

6.101 Стандартные и предпочтительные значения условного тока короткого замыкания (I_{nc})

Примечание — Соответствующие коэффициенты мощности приведены в таблице 103.

6.101.1 Значения до 10000 А включ.

Стандартными значениями условного тока короткого замыкания (I_{nc}) являются:

1500, 3000, 4500, 6000 и 10000 А.

6.101.2 Значения свыше 10000 А

Предпочтительные значения:

15000, 20000 и 25000 А.

Значения свыше 25000 А в настоящем стандарте не рассматривают.

7 Классификация

По IEC 60669-1 (раздел 7), со следующим дополнением, исключением и изменением:

Пункт 7.1.1 после примечания дополнить следующим текстом:

Разъединители должны быть только со схемами 1, 2, 3 или 03.

7.1.2 Не применяют.

Пункт 7.1.6 дополнить перечислением:

- реечного типа.

Подраздел 7.2, таблица 1 (первая графа, последняя строка):

Значения «16, 20, 25, 32, 40 и 63» заменить на текст «равно и более 16».

8 Маркировка

По IEC 60669-1 (раздел 8) со следующими дополнениями, изменениями и исключением:

Подраздел 8.1 перед примечанием дополнить следующими перечислениями и текстом:


- символы разомкнутого («Выкл.») и замкнутого («Вкл.») положений;

- символ функции разъединения;

- номинальный условный ток короткого замыкания (I_{nc}).

В своих каталогах и/или инструкциях изготовитель должен предусмотреть ссылку на одно или несколько устройств для защиты от короткого замыкания (УЗКЗ), применяемых с разъединителем.

Подраздел 8.2 дополнить следующими символами:

- функция разъединения 

- номинальный условный ток короткого замыкания I_{nc}

Подраздел 8.3 перед примечанием дополнить текстом:

Разъединители должны маркироваться символами функции разъединения, и положений «Вкл.» и «Выкл.». Эта маркировка должна быть видна после монтажа разъединителя, как при нормальной установке, в том числе после снятия фронтальной крышки оболочки. Символ функции разъединения может быть включен в электрическую схему, возможно, в сочетании с символами других функций при условии, что он виден с фронтальной стороны в вышеоговоренных условиях.

Маркировка номинального условного тока короткого замыкания должна быть нанесена на переключатель либо содержаться в документации изготовителя.

Подраздел 8.6 (первое предложение первого абзаца) изложить в следующей редакции:

Разъединители должны иметь такую маркировку, которая бы четко указывала на фактическое положение контактов.

Примечание 1 — исключить.

9 Проверка размеров

ПО IEC 60669-1 (раздел 9).

10 Защита от поражения электрическим током

По IEC 60669-1 (раздел 10) со следующим изменением:

Подраздел 10.3 (две первые строки) изложить в новой редакции:

Доступные части разъединителей должны быть выполнены из изоляционного материала, за исключением следующих частей:

11 Заземление

По IEC 60669-1 (раздел 11).

12 Контактные зажимы

По IEC 60669-1 (раздел 12) со следующим изменением и дополнением:

Таблицу 2 изложить в новой редакции:

Т а б л и ц а 2 — Соотношение между номинальными токами и сечением присоединяемых медных проводников для безвинтовых зажимов

Диапазон номинальных токов, А	Жесткий провод (одно- или многопроволочный) ¹⁾	
	Номинальное сечение, мм ²	Наибольший диаметр проводника, мм
До 16 ²⁾ включ.	От 1,50 до 4,00 включ.	2,72
Св. 16 до 25 »	» 2,50 » 6,00 »	3,34
» 25 » 32 »	» 4,00 » 10,00 »	4,34
» 32 » 50 »	» 6,00 » 16,00 »	5,46
» 50 » 80 »	» 10,00 » 25,00 »	6,85
» 80 » 100 »	» 16,00 » 35,00 »	7,90
» 100 » 125 »	» 25,00 » 50,00 »	9,10

¹⁾ Допускается присоединение гибких проводников.

²⁾ Каждый питающий зажим разъединителей, кроме схем 3 и 03, должен позволять присоединение двух проводников сечением 2,5 мм². Для разъединителей на номинальное напряжение не более 250 В достаточно круглого отверстия для присоединения двух проводников сечением 2,5 мм².

После таблицы 2 ввести примечание.

Примечание — В Великобритании широко применяются разъединители с номинальным током ниже 16 А. В этом случае применяют IEC 60669-1 (таблица 2).

Т а б л и ц а 3 — Крутящий момент для проверки механической прочности зажимов винтового типа

Номинальный диаметр резьбы, мм	Крутящий момент, Н·м				
	1	2	3	4	5
До 1,6 включ.	0,05	—	0,1	0,1	—
Св. 1,6 до 2,0 »	0,10	—	0,2	0,2	—
» 2,0 » 2,8 »	0,20	—	0,4	0,4	—
» 2,8 » 3,0 »	0,25	—	0,5	0,5	—
» 3,0 » 3,2 »	0,30	—	0,6	0,6	—
» 3,2 » 3,6 »	0,40	—	0,8	0,8	—
» 3,6 » 4,1 »	0,70	1,2	1,2	1,2	1,2
» 4,1 » 4,7 »	0,80	1,2	1,8	1,8	1,8
» 4,7 » 5,3 »	0,80	1,4	2,0	2,0	2,0
» 5,3 » 6,0 »	1,20	1,8	2,5	3,0	3,0
» 6,0 » 8,0 »	2,50	2,5	3,5	6,0	4,0
» 8,0 » 10,0 »	—	3,5	4,0	10,0	6,0
» 10,0 » 12,0 »	—	4,0	—	—	8,0
» 12,0 » 15,0 »	—	5,0	—	—	10,0

П р и м е ч а н и е 1 — Значения графы 1 относят к винтам без головок, если винт в затянутом положении не выступает из отверстия, и к другим винтам, которые не могут быть затянуты с помощью отвертки с лезвием шире, чем диаметр винта.

Значения графы 2 относят к гайкам зажимов под колпачок, которые затягивают при помощи отвертки.

Значения графы 3 относят к винтам других типов, которые затягивают при помощи отвертки.

Значения графы 4 относят к гайкам зажимов под колпачок, которые затягивают при помощи других средств, кроме отвертки.

Значения графы 5 относят к винтам или гайкам, кроме гаек зажимов под колпачок, которые затягивают с помощью других средств, кроме отвертки.

Если винт имеет шестигранную головку со шлицем для затягивания его при помощи отвертки, а значения крутящего момента в графах 3 и 5 неодинаковы, то испытание проводят дважды. Сначала к шестигранной головке прикладывают крутящий момент, указанный в графе 5, а затем крутящий момент, указанный в графе 3, с помощью отвертки. Если значения в графах 3 и 5 одинаковы, то проводят только испытание с помощью отвертки.

П р и м е ч а н и е 2 — В зажимах под колпачок номинальным диаметром является диаметр штифта со шлицем.

П р и м е ч а н и е 3 — Форма лезвия испытательной отвертки должна соответствовать размеру головки испытываемого винта.

П р и м е ч а н и е 4 — Винты и гайки не должны затягиваться рывками.

Пункт 12.2.5, таблицу 4 изложить в новой редакции:

Т а б л и ц а 4 — Параметры для испытаний на изгиб и вытягивание для медных проводников

Сечение проводника ^{а)} , мм ²	Диаметр отверстия гильзы ^{б)} , мм	Высота Н ^{с)} , мм	Масса груза для проводника, кг
1,50	6,5	260	0,4
2,50	9,5	280	0,7
4,00			0,9
6,00	9,5	280	1,4
10,00			2,0
16,00	13,0	300	2,9
25,00			4,5
35,00	14,5	320	6,8
50,00	16,0	340	9,5

а) Размеры AWG, соответствующие мм², приведены в IEC 60999.

Окончание таблицы 4

b) Если диаметр отверстия в гильзе недостаточно велик для размещения проводника без перекручивания, может быть использована гильза с отверстием большего размера.
 c) Допуск на высоту $H \pm 15$ мм.

Пункт 12.2.6, таблицу 5 изложить в новой редакции:

Т а б л и ц а 5 — Параметры для испытания на натяжение

Сечение проводников, присоединяемых к зажиму, мм ²	От 1,50 до 2,50 включ.	От 2,50 до 4,00 включ.	От 4,00 до 6,00 включ.	От 6,00 до 10,00 включ.	От 10,00 до 16,00 включ.	От 16,00 до 25,00 включ.	От 25,00 до 35,00 включ.	От 35,00 до 50,00 включ.
Сила натяжения, Н	50	50	60	80	90	100	190	235

После таблицы 5 ввести примечание.

П р и м е ч а н и е — В Великобритании широко применяют разъединители с номинальным током ниже 16 А. В этом случае применяют IEC 60669-1 (таблицу 5).

Пункт 12.2.7, таблицу 6 изложить в новой редакции:

Т а б л и ц а 6 — Структура и размеры проводов

Номинальное сечение, мм ²	Число проволок в проводе и их номинальный диаметр в мм	
	Жесткий однопроволочный провод	Жесткий многопроволочный провод
1,5	1 × 1,38	7 × 0,52
2,5	1 × 1,78	7 × 0,67
4,0	1 × 2,25	7 × 0,86
6,0	1 × 2,76	7 × 1,05
10,0	1 × 3,57	7 × 1,35
16,0	—	7 × 1,70
25,0	—	7 × 2,14
35,0	—	7 × 2,53
50,0	—	19 × 1,83

После таблицы 6 ввести примечание.

П р и м е ч а н и е — В Великобритании широко применяют разъединители с номинальным током ниже 16 А. В этом случае применяют IEC 60669-1 (таблицу 6).

Пункт 12.3.2, таблицу 7 изложить в новой редакции:

Т а б л и ц а 7 — Соотношение между номинальными токами и сечениями присоединяемых медных проводников для безвинтовых зажимов

Номинальный ток, А	Проводники		
	Номинальное сечение, мм ²	Диаметр наибольшего жесткого проводника, мм	Диаметр наибольшего гибкого проводника, мм
16 а)	От 1,5 до 2,5	2,13	2,21

а) Каждый питающий вывод разъединителей, кроме разъединителей со схемами 3 и 03, должен позволять присоединение двух проводников сечением 2,5 мм². В таких случаях должны быть предусмотрены отдельные независимые зажимные устройства для каждого проводника.

После таблицы 7 ввести примечание.

П р и м е ч а н и е — В Великобритании широко применяют разъединители с номинальным током ниже 16 А. В этом случае применяют IEC 60669-1 (таблицу 7).

Пункт 12.3.11, таблицу 8 изложить в следующей редакции:

Т а б л и ц а 8 — Испытательный ток для проверки электрических и тепловых нагрузок при нормальной эксплуатации безвинтовых зажимов

Номинальный ток, А	Испытательный ток, А	Сечение проводников, мм ²
16	22,0	2,50

После таблицы 8 ввести примечание.

П р и м е ч а н и е — В Великобритании широко применяют разъединители с номинальным током ниже 16 А. В этом случае применяют IEC 60669-1 (таблицу 8).

Пункт 12.3.12 (таблицы 9 и 10) изложить в новой редакции:

Т а б л и ц а 9 — Сечения жестких медных проводников для испытания на отклонение в безвинтовых зажимах

Номинальный ток разъединителя, А	Сечение испытательного проводника, мм ²	
	Первый испытательный цикл	Второй испытательный цикл
16	1,5	2,5

Т а б л и ц а 10 — Отклоняющие испытательные усилия

Сечение испытательного проводника, мм ²	Усилие для отклонения испытательного проводника ^{а)} , Н
1,5	0,5
2,5	1,0

^{а)} Усилия выбраны так, что они нагружают проводники близко к пределу их эластичности.

После таблицы 10 ввести примечание.

П р и м е ч а н и е — В Великобритании широко применяют разъединители с номинальным током ниже 16 А. В этом случае применяют IEC 60669-1 (таблицы 9 и 10).

13 Требования к конструкции

По IEC 60669-1 (раздел 13) со следующими дополнениями и изменениями:

Раздел дополнить пунктом:

13.2.101 Разъединители в разомкнутом положении должны обеспечивать изоляционный промежуток в соответствии с требованиями, предъявляемыми к функции разъединения.

Указание положения контактов должно обеспечиваться положением приводного элемента и/или другого подходящего устройства.

П р и м е ч а н и е — Контрольную лампу не считают устройством, указывающим на положение контактов.

Приводной элемент должен быть соединен надежным способом с подвижными контактами. Приводной элемент не должен указывать на разомкнутое положение, если не все подвижные контакты находятся в разомкнутом положении.

Конструкцией разъединителя должна быть предусмотрена такая установка приводного элемента, которая бы гарантировала правильное положение контактов и правильную блокировку, если разъединитель снабжен устройством блокировки. Если такое устройство предусмотрено, то блокировка разъединителя в разомкнутом положении должна быть возможна только тогда, когда контакты находятся в разомкнутом положении.

Соответствие проверяют внешним осмотром и испытанием по разделу 16.101.

Пункт 13.12, таблицу 12 изложить в новой редакции:

Т а б л и ц а 12 — Пределы внешнего диаметра кабелей для разъединителей открытого типа

Номинальный ток, А	Номинальное сечение, мм ²	Число проводников	Пределы внешнего диаметра кабелей, мм	
			минимальный	максимальный
16	От 1,5 до 4,0 включ.	2	7,6	15,0
		3		16,0
		4		18,0
		5		19,5
20 25	От 2,5 до 6,0 включ.	2	8,6	18,5
		3		20,0
		4		22,0
		5		24,5
32	От 4,0 до 10,0 включ.	2	9,6	24,0
		3		25,5
		4		28,0
		5		30,5
40 45 50	От 6,0 до 16,0 включ.	2	10,5	27,5
		3		29,5
		4		32,0
		5		35,5
63	От 10,0 до 25,0 включ.	2	13,0	31,5
		3		34,0
		4		37,5
		5		41,5
80 100	От 16,0 до 35,0 включ.	2	15,5	—
		3		38,0
		4		42,0
		5		—
125	От 25,0 до 50,0 включ.	2	18,5	—
		3		44,0
		4		48,5
		5		—

П р и м е ч а н и е — Пределы внешних диаметров кабелей, приведенные в настоящей таблице для информации, базируются на типах 60227 IEC 10 и 60245 IEC 66 согласно IEC 60227-4 и IEC 60245-4 соответственно.

После таблицы 12 ввести примечание.

П р и м е ч а н и е — В Великобритании широко применяют разъединители с номинальным током ниже 16 А. В этом случае применяют IEC 60669-1 (таблица 12).

14 Механизм

По IEC 60669-1 (раздел 14).

15 Устойчивость к старению, защита, обеспечиваемая оболочками переключателей, и влагостойкость

По IEC 60669-1 (раздел 15).

16 Сопротивление и электрическая прочность изоляции

По IEC 60669-1 (раздел 16) со следующими дополнениями:

Раздел дополнить пунктом:

16.101 Разъединители должны быть пригодны для разъединения. Испытательные образцы должны быть новыми в чистом, сухом состоянии; испытание проводят в разомкнутом положении контактов на зажимах каждого полюса.

Соответствие проверяют следующим испытанием.

Импульсное напряжение 1,2/50 в соответствии с рисунком 1 IEC 61180-1 прикладывают в разомкнутом положении контактов между зажимами питания, соединенными вместе, и зажимами нагрузки, соединенными вместе.

Положительные и отрицательные импульсы с временем фронта 1,2 мкс и временем полупериода 50 мкс подают с помощью генератора, при этом допуски составляют:

- ± 5 % для амплитудного значения;
- ± 30 % для времени фронта;
- ± 20 % для времени полупериода.

Форму импульса согласуют с испытуемым разъединителем, соединенным с импульсным генератором. С этой целью используют соответствующие делители и датчики напряжения.

Допускаются небольшие колебания импульсов при условии, что их амплитуда вблизи пикового значения импульса составляет менее 5 %.

Допускаются колебания в первой половине фронта с амплитудой до 10 % пикового значения.

Испытательное напряжение выбирают по таблице 101 в соответствии с номинальным напряжением разъединителя.

Импульсное напряжение прикладывают трижды с интервалом минимум 1 с.

Во время испытания не должно быть пробоев.

Примечание 1 — Импульсное сопротивление испытательной установки должно составлять 500 Ом; вопрос о существенном снижении этой величины — в стадии рассмотрения.

Примечание 2 — Выражение «пробой» характеризует явление, связанное с повреждением изоляции при электрической нагрузке, связанное с прохождением тока и падением напряжения.

Таблица 101 — Испытательное напряжение на разомкнутых контактах для проверки пригодности к разъединению в соответствии с номинальным напряжением разъединителя и высотой над уровнем моря места проведения испытания

Номинальное напряжение, В	Испытательное напряжение (кВ) в соответствии с высотой над уровнем моря (м)				
	Уровень моря	200	500	1000	2000
Не более 130 В	3,5	3,5	3,4	3,2	3,0
Более 130 В	6,2	6,0	3,8	5,6	5,0

17 Превышение температуры

По IEC 60669-1 (раздел 17), со следующими изменениями и дополнениями:

Таблицу 15 изложить в новой редакции:

Таблица 15 — Испытательные токи и сечения медных проводников при испытании на превышение температуры

Номинальный ток, А	Испытательный ток, А	Номинальное сечение проводников, мм ²
16	20,0	4 ^{а)}
20	25,0	4
25	32,0	6
32	38,0	10
40	46,0	16
45	51,0	16
50	57,5	16
63	75,0	25

Окончание таблицы 15

Номинальный ток, А	Испытательный ток, А	Номинальное сечение проводников, мм ²
80	90,0	25
100	115,0	35
125	145,0	50

а) Для разъединителей на номинальное напряжение не более 250 В, кроме разъединителей со схемами 3 и 03, испытание проводят с проводниками сечением 2,5 мм².

После таблицы 15 ввести примечание.

Примечание — В Великобритании широко применяют разъединители с номинальным током ниже 16 А. В этом случае применяют IEC 60669-1 (таблицу 15).

Предпоследний абзац перед примечанием 5 изложить в новой редакции:

Превышение температуры контактных зажимов при испытании разъединителей с номинальным током до 63 А включительно должно быть не более 45 °С и с номинальным током св. 63 А — не более 65 °С.

18 Включающая и отключающая (разрывная мощность) способность

По IEC 60669-1 (раздел 18) со следующими дополнениями:

Раздел дополнить пунктом:

18.101 Испытание на устойчивость к короткому замыканию

Для данного испытания используют шесть новых образцов.

Испытание предназначено для проверки способности разъединителя выдержать без повреждения токи короткого замыкания до номинального условного тока короткого замыкания включительно.

18.101.1 Общие условия испытания

Условия 18.101 подходят для любого испытания на проверку поведения разъединителя в условиях короткого замыкания.

а) Испытательная цепь

На рисунках 101—104 соответственно представлены схемы цепей для испытаний:

- однополюсного разъединителя;
- двухполюсного разъединителя;
- трехполюсного разъединителя;
- четырехполюсного разъединителя.

Источник S питает цепь в составе резисторов R , реакторов L , УЗКЗ и испытуемого разъединителя D .

Параметры резисторов и реакторов испытательной цепи регулируют согласно заданным условиям испытаний.

Реакторы L должны быть с воздушными сердечниками. Их всегда соединяют последовательно с резисторами R , а их величину получают последовательным соединением отдельных реакторов; параллельное соединение реакторов допускается, если они имеют практически одинаковую постоянную времени.

Поскольку переходное восстанавливающееся напряжение испытательных цепей с большими катушками с воздушными сердечниками нехарактерно для нормальных условий эксплуатации, то в отсутствие специального соглашения между изготовителем и потребителем катушка с воздушным сердечником в любой фазе шунтируется резистором, отводящим приблизительно 1 % тока, проходящего через катушку.

В любой испытательной цепи резисторы R и реакторы L включены между источником питания S и испытуемым разъединителем D .

УЗКЗ включено в цепь между резистором R и испытуемым разъединителем D .

Для испытания по 18.101.2 разъединитель D присоединяют кабелями длиной 0,75 м на полюс с максимальным сечением согласно номинальному току в соответствии с таблицей 2.

Примечание — Рекомендуется присоединять 0,5 м кабеля со стороны питания и 0,25 м — со стороны нагрузки разъединителя.

Электрическую схему испытательной цепи приводят в протоколе испытания. Она должна соответствовать определенному рисунку.

В испытательной цепи должна быть только одна точка прямого заземления; это должна быть нейтральная точка источника питания.

УЗКЗ может быть автоматическим разъединителем или предохранителем со значениями I^2t и амплитудного тока I_p , не превышающими выдерживающие способности I^2t и амплитудного тока I_p , указанные изготовителем для разъединителя *D*.

Для проверки минимальных значений I^2t и I_p , указанных в таблице 102, которые должен выдерживать разъединитель, проводят испытания. УЗКЗ должно быть отрегулировано и оснащено либо серебряным проводом, как для испытательной установки по рисунку 105, либо предохранителем (согласно приложению ВВ), либо другим устройством.

Перед испытанием проводят проверку правильности выбора и регулировки УЗКЗ (по I^2t и I_p), разъединитель заменяют временным соединением с незначительным сопротивлением.

Минимальные значения сквозной энергии I^2t и амплитудного тока I_p , приведенные в таблице 102 при электрическом угле 45°.

В отсутствие других указаний эти значения не должны превышать 1,1 значений, приведенных в таблице 102.

Т а б л и ц а 102 — Минимальные значения I^2t и I_p

$I_{нс}$	$I_p(\text{kA})/I^2t(\text{kA}^2\text{c})$	$I_n=16\text{A}$	$16\text{A}<I_n\leq 32\text{A}$	$32\text{A}<I_n\leq 40\text{A}$	$40\text{A}<I_n\leq 63\text{A}$	$63\text{A}<I_n\leq 80\text{A}$	$80\text{A}<I_n\leq 125\text{A}$
1500	I_p	1,02	1,50	1,90	2,10	—	—
	I^2t	1,00	4,10	9,75	22,00	—	—
3000	I_p	1,10	1,85	2,35	3,30	3,70	3,95
	I^2t	1,20	4,50	8,70	22,50	36,00	72,50
4500	I_p	1,15	2,05	2,70	3,90	4,80	5,60
	I^2t	1,45	5,00	9,70	28,00	40,00	82,00
≥ 6000	I_p	1,30	2,30	3,00	4,05	5,10	5,80
	I^2t	1,60	6,00	11,50	25,00	47,00	65,00

П р и м е ч а н и е 1 — По предложению изготовителя могут быть использованы большие значения I_p и I^2t .

П р и м е ч а н и е 2 — В Великобритании широко применяются разъединители с номинальным током ниже 16 А. Для номинальных токов ниже 16 А применяют графу на 16 А.

Для промежуточных значений испытательных токов короткого замыкания берут следующее более высокое значение.

В проверке минимальных значений I^2t и I_p нет необходимости, если изготовитель указал значения выше минимальных, в этом случае проверяют указанные значения.

При координации с автоматическими выключателями необходимы испытания с такой комбинацией.

Все проводящие части разъединителя *D*, нормально заземленные при эксплуатации, включая металлическую опору, на которой смонтирован выключатель, а также металлическую оболочку (см. 18.101.1, перечисление f), должны быть соединены с нейтральной точкой источника питания или с непроводящей искусственной нейтралью, допускающей ожидаемый ток повреждения не менее 100 А.

Такое соединение должно включать медный провод *F* диаметром 0,1 мм и длиной не менее 50 мм для обнаружения тока повреждения и, при необходимости, резистор R_1 , ограничивающий значение ожидаемого тока повреждения приблизительно до 100 А.

Датчики тока O_1 присоединены со стороны нагрузки выключателя-разъединителя *D*.

Датчики напряжения O_2 присоединены на зажимах питания.

Резисторы R_2 , отводящие 10 А тока на фазу, присоединяют со стороны питания разъединителя *D* между катушкой, регулирующей ожидаемый ток до номинального условного тока короткого замыкания разъединителя, и разъединителем *D*.

Если иное не указано в протоколе испытаний, сопротивление измерительных цепей должно быть не менее 100 Ом на вольт восстанавливающегося напряжения промышленной частоты.

б) Допуски на испытательные величины

Проверочные испытания на условный выдерживаемый ток короткого замыкания проводят при значениях воздействующих величин и коэффициентов, указанных изготовителем в соответствии с разделом 5, если не установлено иное.

Испытания считают действительными, если значения указаны в протоколе испытаний в пределах соответствующих допусков:

- ток + 5 %;
- номинальная частота ± 5 %;
- напряжение ± 5 % (в том числе восстанавливающееся напряжение).

с) Коэффициент мощности испытательной цепи

Коэффициент мощности каждой фазы испытательной цепи следует определять одним из известных методов, который должен быть указан в протоколе испытаний.

Два метода определения коэффициента мощности приведены в приложении АА.

Коэффициент мощности многофазной цепи равен среднему значению коэффициентов мощности каждой фазы.

Коэффициент мощности должен соответствовать таблице 103.

Т а б л и ц а 103 — Коэффициенты мощности для испытания на короткое замыкание

Ток короткого замыкания (I_c), А	Коэффициент мощности
$I_c = 1500$	От 0,95 до 0,98
$1500 < I_c \leq 3000$	» 0,85 » 0,90
$3000 < I_c \leq 4500$	» 0,75 » 0,80
$4500 < I_c \leq 6000$	» 0,65 » 0,70
$6000 < I_c \leq 10000$	» 0,45 » 0,50
$10000 < I_c \leq 25000$	» 0,20 » 0,25

d) Восстанавливающееся напряжение промышленной частоты

Значение восстанавливающегося напряжения промышленной частоты должно быть равно 105 % номинального напряжения разъединителя D .

П р и м е ч а н и е — Считают, что значение 105 % номинального напряжения охватывает последствия всех колебаний напряжения системы в нормальных условиях эксплуатации. Верхний предел значения может быть повышен по согласованию с изготовителем.

e) Калибровка испытательной цепи

Разъединитель D и УЗКЗ заменяют временными соединениями G_1 с незначительным сопротивлением по сравнению с сопротивлением испытательной цепи.

Для испытания по 18.101.2 зажимы нагрузки разъединителя D замыкают накоротко посредством соединений с незначительным сопротивлением, при этом резисторы R и катушки L регулируют для получения при испытательном напряжении тока, равного номинальному условному току короткого замыкания при заданном коэффициенте мощности; питание в испытательную цепь подают одновременно во все полюса, а кривую тока записывают с помощью датчика тока O_1 .

f) Состояние разъединителя для испытания

Разъединитель D монтируют на металлическом основании без оболочки, если разъединитель не предназначен для установки в отдельной металлической оболочке, указанной изготовителем. В этом случае его испытывают в наименьшей из таких оболочек.

Механизм управления разъединителя приводят в действие, имитируя как можно точнее нормальное ручное управление.

Следует проверить то, что разъединитель работает правильно без нагрузки током в заданных условиях.

g) Последовательность операций

Процедура испытания состоит в выполнении последовательных операций. Для обозначения последовательности операций используют следующие символы:

O — автоматическая операция размыкания УЗКЗ, при этом короткое замыкание установлено замыкающим устройством T , а испытуемый разъединитель D и УЗКЗ находятся в замкнутом положении;

CO — операция размыкания испытуемого разъединителя D , при этом замыкающее устройство T и УЗКЗ оба находятся в замкнутом положении, с последующим автоматическим срабатыванием УЗКЗ;

t — временной интервал между последовательными операциями короткого замыкания, составляющий не менее 3 мин.

h) Поведение разъединителя в процессе испытания

Во время испытаний разъединитель D не должен представлять опасности для оператора.

Кроме этого, не должно быть установившейся дуги, перекрытий между полюсами или между полюсами и доступными токоведущими частями, а также расплавления предохранителя F .

i) Состояние разъединителя после испытаний

После испытания согласно 18.101.2 разъединитель D не должен иметь повреждений, препятствующих его дальнейшему использованию, и должен без обслуживания:

- отвечать требованиям 16.2 без предварительного пребывания в камере влаги при испытательном напряжении 4000 В, сниженном на 1000 В, и других испытательных напряжениях, сниженных на 500 В;

- один раз включить и выключить номинальный ток при номинальном напряжении.

18.101.2 Проверка координации между разъединителем и УЗКЗ

Данными испытаниями проверяют способность разъединителя D , защищенного УЗКЗ, выдерживать без повреждения токи короткого замыкания до номинального условного тока короткого замыкания включительно (см. 6.101).

Ток короткого замыкания отключает УЗКЗ.

После каждой операции УЗКЗ обновляется или приводится в исходное состояние, что применимо.

Следующее испытание проводят в общих условиях 18.101.1 для проверки того, как при номинальном условном токе короткого замыкания I_{nc} УЗКЗ осуществляет защиту разъединителя.

Для операций отключения (последовательность O) замыкающее устройство T синхронизировано по отношению к волне напряжения таким образом, что начальная точка отстоит на угол $45^\circ \pm 5^\circ$ от нулевой точки пересечения. Эту же самую фазу следует использовать в качестве эталонной для синхронизации других образцов.

a) Условие испытания

Соединения G_1 с незначительным сопротивлением заменяют разъединителем D и УЗКЗ.

b) Процедура испытания

Выполняют следующую последовательность операций:

O — t — CO

Примечание — Пояснения к данной последовательности операций см. в 18.101.1, перечисление g).

19 Нормальная работа

По IEC 60669-1 (раздел 19) со следующим дополнением и изменением:

Раздел дополнить предложением:

После испытаний на нормальную работу разъединитель должен отвечать требованиям испытания на максимальный ток утечки 6 мА при напряжении, равном 110 % номинального напряжения.

Подраздел 19.1, таблицу 17 изложить в новой редакции:

Т а б л и ц а 17 — Число операций при испытании на нормальную работу

Номинальный ток	Число операций
16 А — для разъединителей на номинальное напряжение переменного тока не более 250 В со схемой 2	40000
16 А — для разъединителей на номинальное напряжение переменного тока не более 250 В со схемами 3 и 03 16 А — для разъединителей на номинальное напряжение переменного тока более 250 В	20000
Св. 16 А до 40 А включ.	10000
Св. 40 А до 80 А включ.	5000
Св. 80 А до 125 А включ.	1000

Подраздел 19.1 (третий абзац от конца) изложить в новой редакции.

После испытания образец должен выдержать испытание на электрическую прочность изоляции по 16.2 без предварительного выдерживания в камере влаги, при испытательном напряжении 4000 В, сниженном на 1000 В, и других испытательных напряжениях, сниженных на 500 В, а также испытание

на превышение температуры согласно разделу 17 при испытательном токе, сниженном до значения номинального тока.

Примечание — В Великобритании широко применяют разъединители с номинальным током ниже 16 А. В этом случае применяют IEC 60669-1 (таблицу 17).

20 Механическая прочность

По IEC 60669-1 (раздел 20).

21 Нагревостойкость

По IEC 60669-1 (раздел 21).

22 Винты, токоведущие части и соединения

По IEC 60669-1 (раздел 22).

23 Расстояния утечки, воздушные зазоры и расстояния через заливочную массу

По IEC 60669-1 (раздел 23) со следующими изменениями и дополнениями.

Строки 1 и 6 таблицы 20 изложить в новой редакции:

1 Между токоведущими частями, которые разделены, когда контакты разомкнуты	4 ¹⁰¹⁾
6 Между токоведущими частями, которые разделены, когда контакты разомкнуты	4 ¹⁰¹⁾

Таблицу 20 дополнить примечанием:

¹⁰¹⁾ Если значение менее 4 мм, но не менее 3 мм, разъединители соответствуют настоящему стандарту, когда выполняются условия испытания по 16.101.

24 Устойчивость изоляционных материалов к аномальному нагреву, огню и трекинговой стойкость

По IEC 60669-1 (раздел 24) со следующим изменением.

Пункт 24.2 (первый абзац) изложить в новой редакции.

В разъединителях части из изоляционного материала, удерживающие токоведущие части, должны быть из трекинговой стойкого материала.

25 Коррозиестойкость

По IEC 60669-1 (раздел 25).

26 Требования к электромагнитной совместимости (ЭМС)

По IEC 60669-1 (раздел 26).

Рисунки

По IEC 60669-1 со следующими дополнениями:

Рисунок 1

Таблицу размеров к рисунку дополнить двумя строками:

35	8,2	3,5	2,5	—	—	—	—	—	—
50	10,0	4,0	2,5	—	—	—	—	—	—

ГОСТ IEC 60669-2-4—2017

Рисунок 2

Таблицу размеров к рисунку дополнить двумя строками:

До 35	8,2	—	—	—	—
До 50	10,0	—	—	—	—

Рисунок 3

Таблицу размеров к рисунку дополнить двумя строками:

До 35	8,2	—
До 50	10,0	—

Рисунок 4

Таблицу размеров к рисунку дополнить двумя строками:

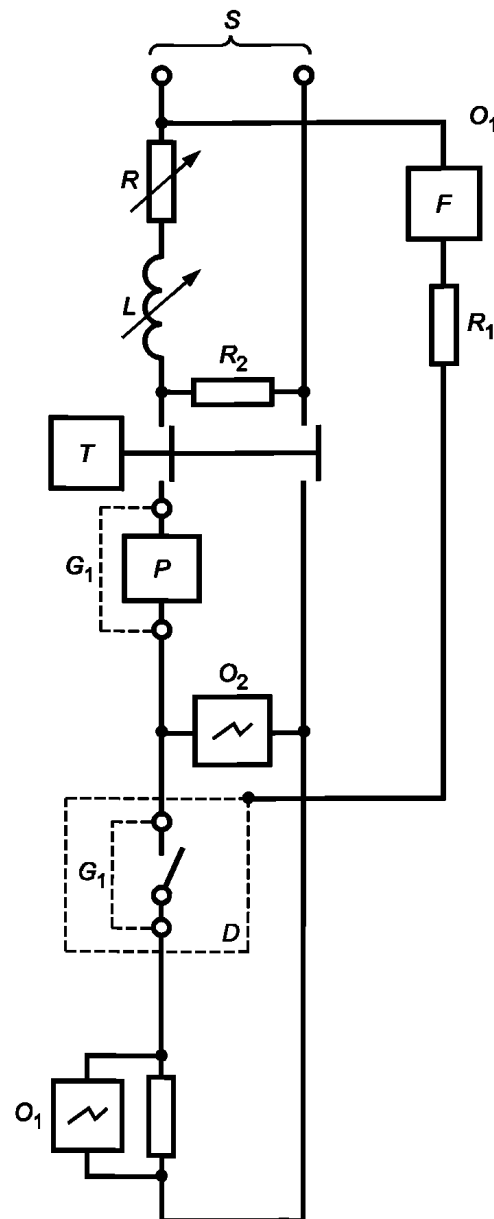
До 35	9	—	—
До 50	9	—	—

Рисунок 5

Таблицу размеров к рисунку дополнить двумя строками:

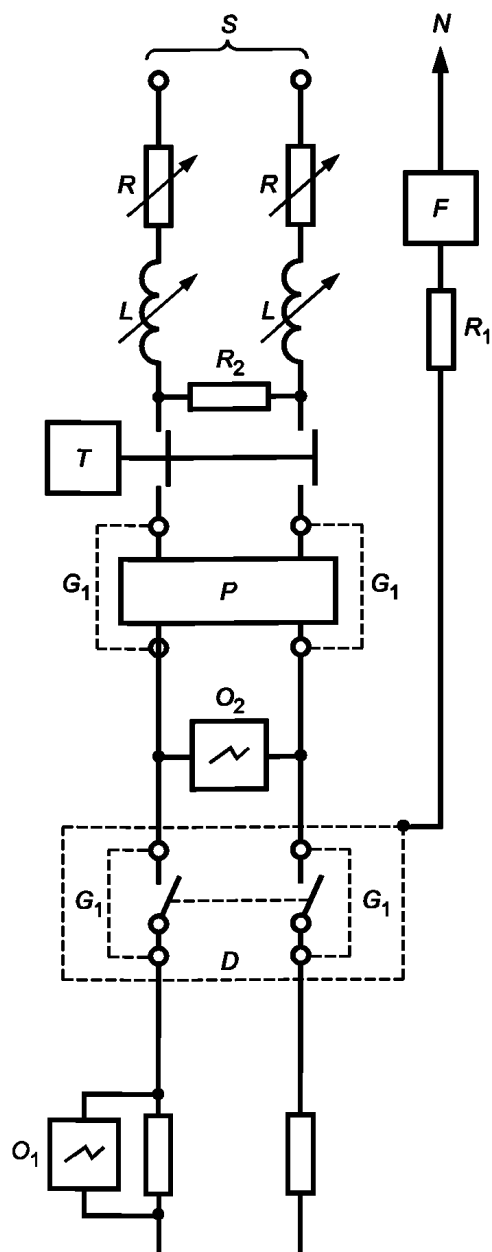
До 35	8,2	—
До 50	10,0	—

Стандарт дополнить рисунками:



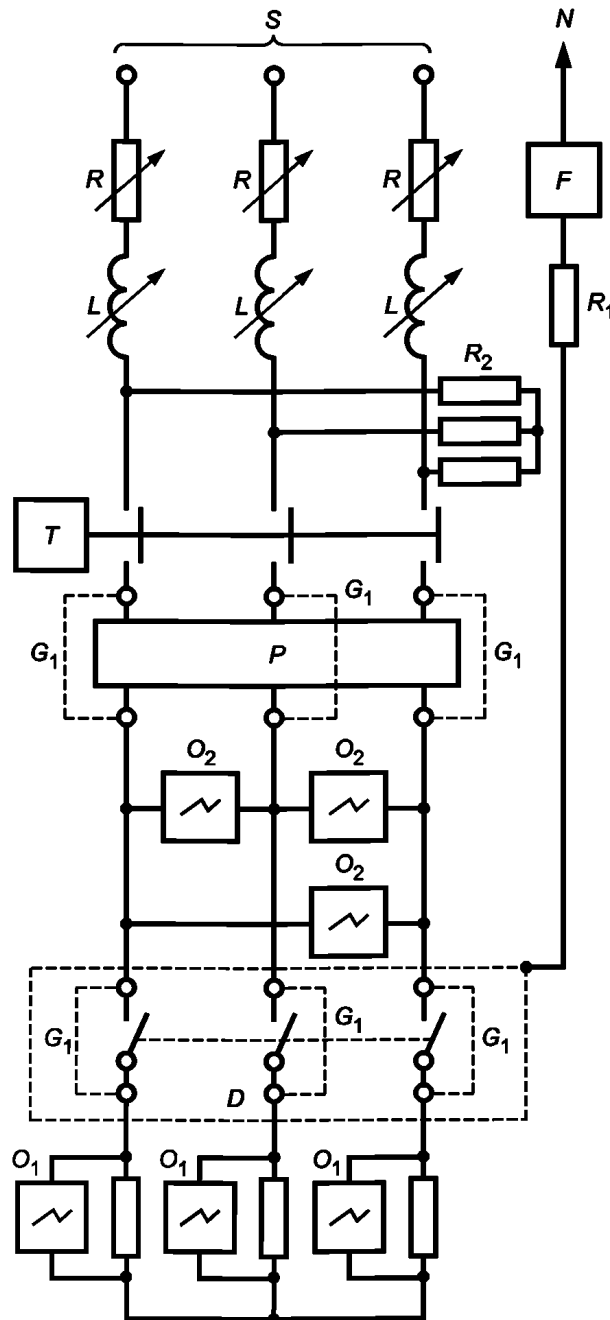
S — источник питания; R — регулируемый резистор нагрузки; L — регулируемая катушка индуктивности нагрузки;
 T — замыкающее устройство; F — медный проволочный предохранитель; R₁ — резистор ограничения тока повреждения;
 R₂ — резистор, отводящий ток 10 А на фазу; P — УЗКЗ; G₁ — временное калибровочное соединение; O₁ — датчик тока;
 O₂ — датчик напряжения; D — испытуемый разъединитель

Рисунок 101 — Испытательная цепь для проверки способности однополюсного разъединителя с УЗКЗ выдерживать короткое замыкание



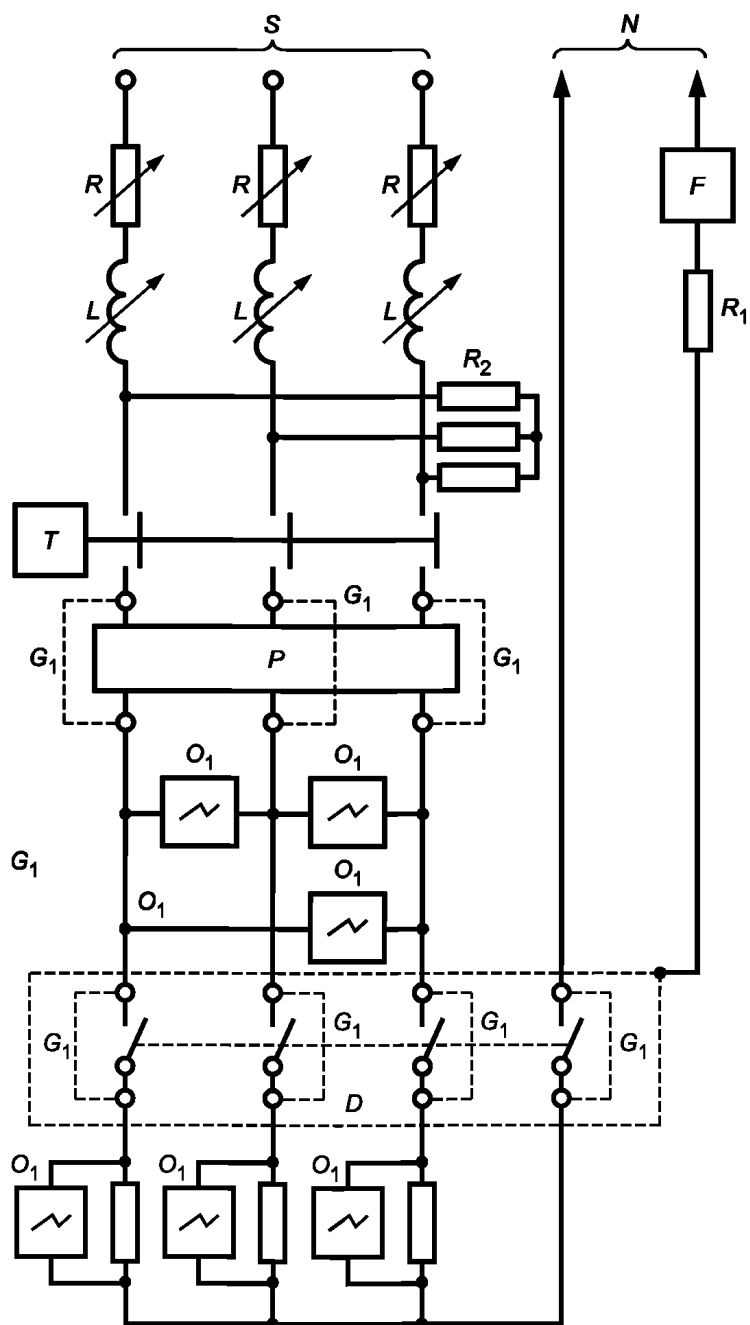
S — источник питания; R — регулируемый резистор нагрузки; L — регулируемая катушка индуктивности нагрузки;
 T — замыкающее устройство; F — медный проволочный предохранитель; R_1 — резистор ограничения тока повреждения;
 R_2 — резистор, отводящий ток 10 А на фазу; P — УЗКЗ; G_1 — временное калибровочное соединение; O_1 — датчик тока;
 O_2 — датчик напряжения; D — испытуемый разъединитель

Рисунок 102 — Испытательная цепь для проверки способности двухполюсного разъединителя с УЗКЗ выдерживать короткое замыкание



S — источник питания; R — регулируемый резистор нагрузки; L — регулируемая катушка индуктивности нагрузки;
 T — замыкающее устройство; F — медный проволочный предохранитель; R₁ — резистор ограничения тока повреждения;
 R₂ — резистор, отводящий ток 10 А на фазу; P — УЗКЗ; G₁ — временное калибровочное соединение; O₁ — датчик тока;
 O₂ — датчик напряжения; D — испытуемый разъединитель

Рисунок 103 — Испытательная цепь для проверки способности трехполюсного разъединителя с УЗКЗ выдерживать короткое замыкание



S — источник питания; R — регулируемый резистор нагрузки; L — регулируемая катушка индуктивности нагрузки;
 T — замыкающее устройство; F — медный проволочный предохранитель; R₁ — резистор ограничения тока повреждения;
 R₂ — резистор, отводящий ток 10 А на фазу; P — УЗКЗ; G₁ — временное калибровочное соединение; O₁ — датчик тока;
 O₂ — датчик напряжения; D — испытуемый разъединитель

Рисунок 104 — Испытательная цепь для проверки способности четырехполюсного разъединителя с УЗКЗ выдерживать короткое замыкание

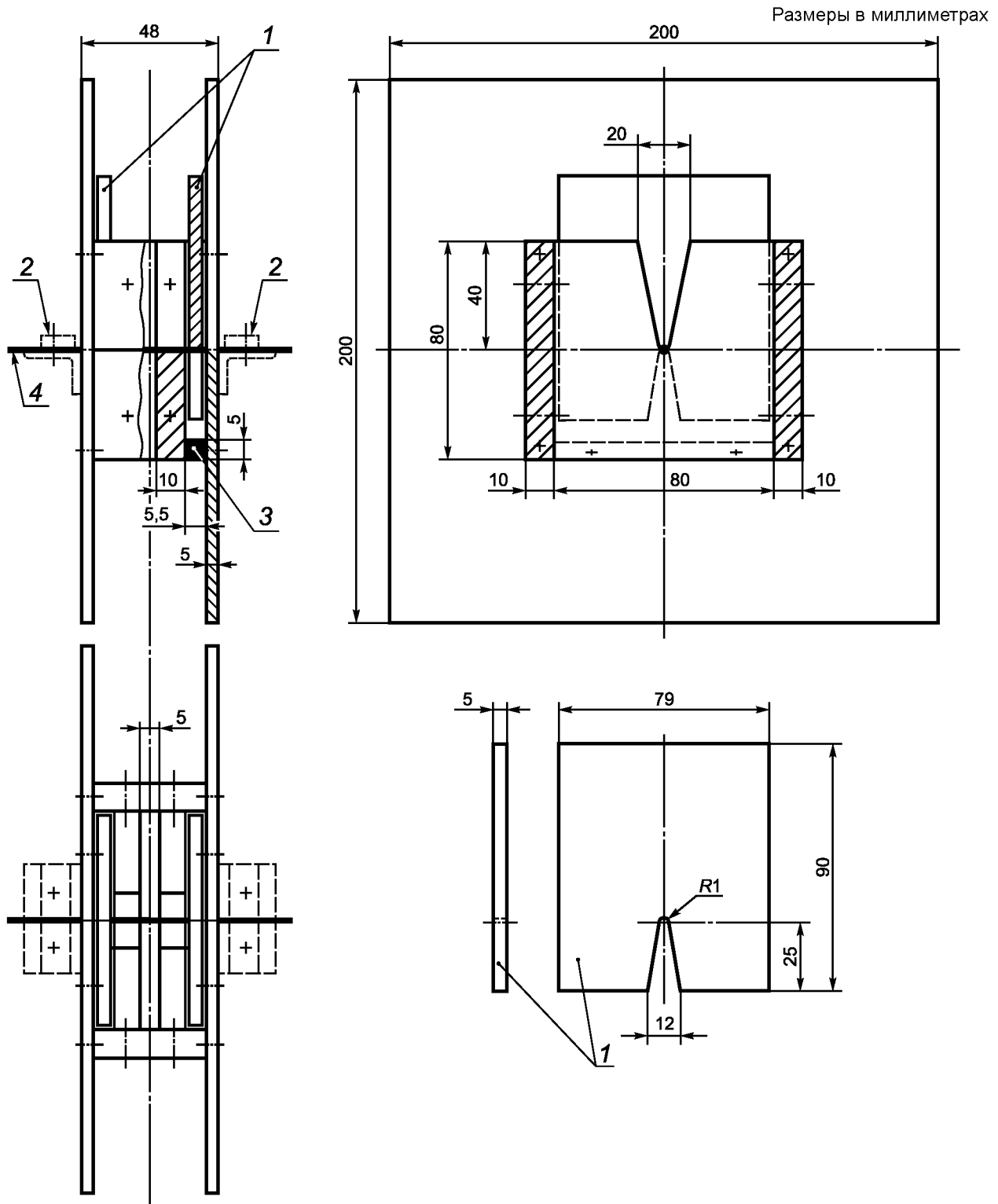


Рисунок 105 — Испытательная установка для проверки минимальных значений I^2t и I_p , выдерживаемых разъединителем

Приложения

По IEC 60669-1 со следующими изменениями и дополнениями:
Приложение А изложить в новой редакции:

Приложение А
(обязательное)

Обозначение образцов, необходимых для испытаний

Число образцов, необходимых для испытаний в соответствии с 5.4:

Разделы и подразделы	Число образцов	Число дополнительных образцов для двойного номинального тока
6 Номинальные значения	A	—
7 Классификация	A	—
8 Маркировка	A	—
9 Проверка размеров	A, B, C	—
10 Защита от поражения электрическим током	A, B, C	—
11 Обеспечение заземления	A, B, C	—
12 Зажимы ^{a)}	A, B, C	J, K, L
13 Требования к конструкции ^{b)}	A, B, C	—
14 Механизм	A, B, C	—
15 Устойчивость к старению, защита, обеспечиваемая оболочками, и влагостойкость	A, B, C	—
16 Сопротивление изоляции и электрическая прочность изоляции	A, B, C	—
17 Превышение температуры	A, B, C	J, K, L
18.1 и 18.2 Включающая и выключающая (разрывная мощность) способность	A, B, C	J, K, L
19 Нормальная работа ^{c)}	A, B, C	J, K, L
16.101 Испытание импульсным напряжением ^{d)}	A, B, C	—
20 Механическая прочность по 20.1—20.9 ^{e)}	A, B, C	—
21 Нагревостойкость	A, B, C	—
22 Винты, токоведущие части и соединения	A, B, C	—
23 Расстояния утечки, воздушные зазоры и расстояния через заливочную массу	A, B, C	—
18.101 Способность выдерживать короткое замыкание	XYZ+PQR	—
16.101 Испытание импульсным напряжением ^{d)}	XYZ	—
19.2 Нормальная работа для цепей люминесцентных ламп	D, E, F	M, N, O
24.1 Стойкость к аномальному нагреву и огню	G, H, I	—
24.2 Трекингостойкость ^{f)}	G, H, I	—
25 Коррозиестойкость	G, H, I	—
Общее число	15	6
<p>a) Пять дополнительных безвинтовых зажимов используют для испытания по 12.3.11 и один дополнительный комплект образцов используют для испытания по 12.3.12.</p> <p>b) Дополнительный комплект мембран необходим для каждого из испытаний по 13.15.1 и 13.15.2.</p> <p>c) Для разъединителей со схемой 2 используют дополнительный комплект образцов.</p> <p>d) Испытание проводят, только если воздушный зазор по разделу 23 (таблица 20, п. 6) меньше 4 мм.</p> <p>e) Для испытания по 20.9 шнурковых разъединителей требуется дополнительный комплект образцов.</p> <p>f) Может быть использован один дополнительный комплект образцов.</p>		

Приложение В
(обязательное)

**Дополнительные требования к переключателям, оснащенным деталями для вывода
и удержания гибких кабелей**

По IEC 60669-1 (приложение В).
Дополнить стандарт приложениями:

Приложение АА
(рекомендуемое)

Определение коэффициента мощности при коротком замыкании

АА.1 Введение

Единого метода определения коэффициента мощности в условиях короткого замыкания не установлено. В настоящем приложении приведены два рекомендованных метода.

АА.2 Метод 1. Определение по составляющей постоянного тока

Угол φ может быть определен по кривой непериодической составляющей волны асимметричного тока в интервале между моментами короткого замыкания и разъединения контактов следующим способом:

а) По формуле составляющей постоянного тока

$$i_d = i_{do} \cdot e^{-Rt/L},$$

где i_d — значение составляющей постоянного тока в момент t ;

i_{do} — значение составляющей постоянного тока в принятый начальный момент времени;

L/R — постоянная времени цепи, с;

t — время, прошедшее с начального момента, с;

e — основание натурального логарифма;

Постоянная времени L/R (с), определяют из соотношения Rt/L формулы следующим образом:

1) измеряют значение i_{do} в момент короткого замыкания и i_d в другой момент t перед разделением контактов;

2) определяют величину $e^{-Rt/L}$, разделив i_d на i_{do} ;

3) по таблице логарифмов для значения e^{-x} устанавливают величину $-x$, соответствующую значению соотношения i_d / i_{do} ;

4) поскольку значение $-x$ установлено и соответствует Rt/L , рассчитывают постоянную времени L/R .

б) Угол φ рассчитывают по формуле

$$\varphi = \arctg \omega L/R,$$

где $\omega = 2\pi f$ (где f — фактическая частота).

Этот метод не используют, если токи измеряют с применением трансформаторов тока.

АА.3 Метод 2. Определение с помощью задающего генератора

Если применяют задающий генератор, смонтированный на одном валу с испытательным генератором, напряжение этого задающего генератора можно сравнить на осциллограмме по фазе вначале с напряжением испытательного генератора, а затем с током испытательного генератора.

Разность между фазовыми углами напряжения задающего генератора и главного генератора, с одной стороны, и напряжения задающего генератора и тока испытательного генератора — с другой, позволяет установить фазовый угол между напряжением и током испытательного генератора, а из него вывести коэффициент мощности.

Приложение ВВ
(рекомендуемое)

УЗКЗ для испытаний на короткое замыкание

ВВ.1 Введение

Для проверки минимальных значений I^2t и I_p , выдерживаемых разъединителем согласно таблице 102, проводят испытание на короткое замыкание. Испытание на короткое замыкание проводят с применением предохранителя или серебряной проволоки на испытательной установке, показанной на рисунке 105, или другого устройства, генерирующего значения I^2t и I_p .

ВВ.2 Серебряная проволока

При проверке минимальных значений I^2t и I_p , выдерживаемых разъединителем, с целью получения воспроизводимых результатов испытаний УЗКЗ, если имеется, можно заменить серебряной проволокой с применением испытательной установки, показанной на рисунке 105.

Для серебряных проволок с содержанием серебра не менее 99,9 % в таблице ВВ.1 приведены значения диаметров в зависимости от номинального тока I_n и токов короткого замыкания I_{nc} .

Т а б л и ц а ВВ.1 — Значения диаметра серебряной проволоки как функция номинальных токов и токов короткого замыкания

I_{nc} А	Диаметр ^{а)} серебряной проволоки в зависимости от:					
	$I_n = 16$ А	$16 \text{ А} < I_n \leq 32$ А	$32 \text{ А} < I_n \leq 40$ А	$40 \text{ А} < I_n \leq 63$ А	$63 \text{ А} < I_n \leq 80$ А	$80 \text{ А} < I_n \leq 125$ А
1500	0,35	0,50	0,65	0,85	—	—
3000	0,35	0,50	0,60	0,80	0,95	1,15
4500	0,35	0,50	0,60	0,80	0,90	1,15
≥ 6000	0,35	0,50	0,60	0,75	0,90	1,00

^{а)} Значения диаметра серебряной проволоки выбирают в зависимости от амплитудного тока (I_p) (см. таблицу 102).

П р и м е ч а н и е — В Великобритании широко применяют разъединители с номинальным током ниже 16 А. Для номинальных токов ниже 16 А применяют значения таблицы для $I_n = 16$ А.

Серебряную проволоку вводят горизонтально в соответствующем положении испытательной установки, показанной на рисунке 105, и натягивают. Серебряную проволоку заменяют после каждого испытания.

ВВ.3 Предохранители

При проверке минимальных значений I^2t и I_p , выдерживаемых разъединителем, с целью получения воспроизводимых результатов испытаний УЗКЗ, если имеется, можно заменить соответствующим предохранителем.

Номинал предохранителя не должен быть меньше номинала разъединителя. Более высокие номиналы предохранителей могут быть использованы для получения значений I^2t и I_p таблицы 102.

Промежуточные значения получают, прибавляя параллельные предохранители.

ВВ.4 Другие устройства

Могут применяться другие устройства при условии соответствия значениям таблицы 102.

Приложение ДА
(справочное)Сведения о соответствии ссылочных международных стандартов
межгосударственным стандартам

Т а б л и ц а ДА

Обозначение международного стандарта	Степень соответствия	Обозначение и наименование межгосударственного стандарта
IEC 61180-1:1992	—	*
* Соответствующий межгосударственный стандарт отсутствует. До его принятия рекомендуется использовать перевод на русский язык данного международного стандарта.		

Библиография

- [1] IEC 60664-1:1992, Insulation coordination for equipment within low-voltage systems — Part 1: Principles, requirements and tests (Координация изоляции для оборудования в низковольтных системах. Часть 1. Принципы, требования и испытания)
- [2] IEC 60999 (все части), Connecting devices — Electrical copper conductors — Safety requirements for screw-type and screwless-type clamping units (Устройства соединительные. Провода электрические медные. Требования безопасности к зажимным элементам винтового и безвинтового типа)

УДК 621.316.57: 006.354

МКС 29.120.30

IDT

Ключевые слова: переключатели, разъединители, требования, методы испытаний, требования безопасности

БЗ 6—2017/23

Редактор *В.Н. Шмельков*
Технический редактор *В.Н. Прусакова*
Корректор *Л.С. Лысенко*
Компьютерная верстка *Е.О. Асташина*

Сдано в набор 22.10.2018. Подписано в печать 12.11.2018. Формат 60×84¹/₈. Гарнитура Ариал.
Усл. печ. л. 3,72. Уч.-изд. л. 3,37.

Подготовлено на основе электронной версии, предоставленной разработчиком стандарта

Создано в единичном исполнении ФГУП «СТАНДАРТИНФОРМ» для комплектования Федерального информационного фонда стандартов, 117418 Москва, Нахимовский пр-т, д. 31, к. 2.
www.gostinfo.ru info@gostinfo.ru