

ТИПОВОЙ ПРОЕКТ

2 6 4 - 1 2 - 1 4 2

СЕЛЬСКИЙ ДОМ КУЛЬТУРЫ

С ЗАЛОМ НА 400 МЕСТ,
СПОРТЗАЛОМ 12 * 24м,
СО СТЕНАМИ ИЗ КИРПИЧА

СОСТАВ ПРОЕКТА

АЛЬБОМ 0 МАТЕРИАЛЫ ДЛЯ ПРИВЯЗКИ
И ЧЕРТЕЖИ НУЛЕВОГО ЦИКЛА РАБОТ
АЛЬБОМ I/ЧАСТЬ I/ АРХИТЕКТУРНО-СТРОИТЕЛЬНЫЕ
И ТЕХНОЛОГИЧЕСКИЕ ЧЕРТЕЖИ
АЛЬБОМ I/ЧАСТЬ 2/ СТАЛЬНЫЕ ВИТРАЖИ
АЛЬБОМ II ЧЕРТЕЖИ САНИТАРНО-ТЕХНИЧЕСКИХ
СИСТЕМ И УСТРОЙСТВ
АЛЬБОМ III/ЧАСТЬ-1/ ЭЛЕКТРОТЕХНИЧЕСКИЕ ЧЕРТЕЖИ
/ЧАСТЬ-2/ КИНОТЕХНИКА
АЛЬБОМ IV ЧЕРТЕЖИ МЕХАНИЧЕСКОГО
НЕСТАНДАРТИЗИРОВАННОГО ОБОРУДОВАНИЯ
АЛЬБОМ V ЗАДАНИЕ ЗАВОДАМ-ИЗГОТОВИТЕЛЯМ
АЛЬБОМ VI С М Е Т Ы
АЛЬБОМ VII ЗАКАЗНЫЕ СПЕЦИФИКАЦИИ

ПРИМЕНЕННЫЕ МАТЕРИАЛЫ

СЕРИЯ 2 290-3 ВЫПУСК 1 АЛЬБОМ II /ЧАСТЬ I, 2/
АЛЬБОМ III /ЧАСТЬ I, 2/, АЛЬБОМ IV /ЧАСТЬ I, 4/, АЛЬБОМ V /ЧАСТЬ I/
АЛЬБОМ VII /ЧАСТЬ I/, АЛЬБОМ VIII-IX /ЧАСТЬ I/, АЛЬБОМ X /ЧАСТЬ I/
РАСПРОСТРАНЯЕТ МИНСКИЙ ФИЛИАЛ ЦИТП

13699 - 07

ЦЕНА /2-32

АЛЬБОМ-IV

У Т В Е Р Ж Д Е Н
ГОСГРАЖДАНСТРОЕМ

ПРИКАЗОМ N 321 от 29.III-1975г.
ВВЕДЕН В ДЕЙСТВИЕ

ЦНИИЭП ЭРЕЛИЩНЫХ ЗДАНИЙ И
СПОРТИВНЫХ СООРУЖЕНИЙ
ИМ. Б.С. МЕЗЕНЦЕВА
ПРИКАЗОМ N 116 от 20.X-1975г.

РАЗРАБОТАН

ЦНИИЭП

ЭРЕЛИЩНЫХ ЗДАНИЙ И
СПОРТИВНЫХ СООРУЖЕНИЙ
ИМ. Б.С. МЕЗЕНЦЕВА

ТИПОВОЙ ПРОЕКТ

2 6 4 - 1 2 1 4 2

СЕЛЬСКИЙ ДОМ КУЛЬТУРЫ С ЗАЛОМ НА 400 МЕСТ СПОРТЗАЛОМ 12×24 МЕТРОВ СО СТЕНАМИ ИЗ КИРПИЧА

СОСТАВ ПРОЕКТА

- АЛЬБОМ - 0 МАТЕРИАЛЫ ДЛЯ ПРИВЯЗКИ И ЧЕРТЕЖИ
НУЛЕВОГО ЦИКЛА РАБОТ
- АЛЬБОМ - I ЧАСТЬ-1 АРХИТЕКТУРНО-СТРОИТЕЛЬНЫЕ И
ТЕХНОЛОГИЧЕСКИЕ ЧЕРТЕЖИ
ЧАСТЬ-2 СТАЛЬНЫЕ ВИТРАЖИ
- АЛЬБОМ - II ЧЕРТЕЖИ САНИТАРНО-ТЕХНИЧЕСКИХ СИСТЕМ
И УСТРОЙСТВ
- АЛЬБОМ - III ЧАСТЬ-1 ЭЛЕКТРОТЕХНИЧЕСКИЕ ЧЕРТЕЖИ,
ЧАСТЬ-2 КИНОТЕХНИКА
- АЛЬБОМ - IV ЧЕРТЕЖИ МЕХАНИЧЕСКОГО НЕСТАНДАРТИ-
ЗИРОВАННОГО ОБОРУДОВАНИЯ
- АЛЬБОМ - V ЗАДАНИЕ ЗАВОДАМ - ИЗГОТОВИТЕЛЯМ
- АЛЬБОМ - VI СМЕТЫ
- АЛЬБОМ - VII ЗАКАЗНЫЕ СПЕЦИФИКАЦИИ
- АЛЬБОМ - VIII ДОПОЛНИТЕЛЬНЫЙ АЛЬБОМ К МЕРОПРИЯТИЯМ,
ПОВЫШАЮЩИМ ТЕПЛОВУЮ ЗАЩИТУ ЗДАНИЯ
- АЛЬБОМ - IX СМЕТЫ. ДОПОЛНИТЕЛЬНЫЙ АЛЬБОМ К
МЕРОПРИЯТИЯМ, ПОВЫШАЮЩИМ ТЕПЛОВУЮ ЗАЩИТУ ЗДАНИЯ

АЛЬБОМ - IV

13699-02

РАЗРАБОТАН

ЦНИИЭП
УРЕЛИЩНЫХ ЗАДАНИЙ И
СПОРТИВНЫХ СООРУЖЕНИЙ
ИМ. В. С. МЕЗЕНЦЕВА

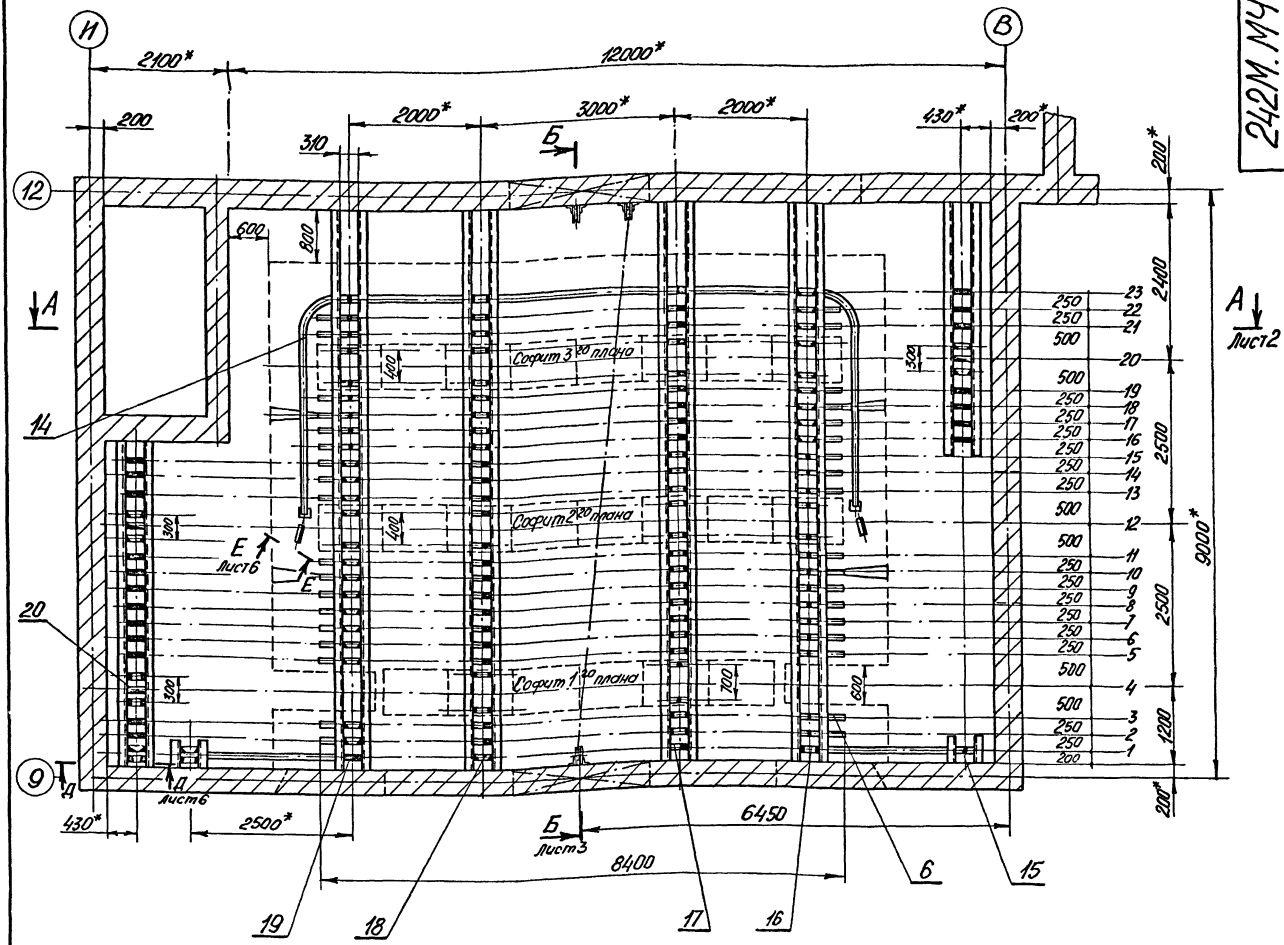
УТВЕРЖДЕН ГОССТРОИТЕЛЬНОМ
ПРИКАЗОМ N 321 ОТ 29 ДЕКАБРЯ 1973 г.
РАБОЧИЕ ЧЕРТЕЖИ АЛЬБОМОВ 0 - VII
ВВЕДЕНЫ В ДЕЙСТВИЕ ЦНИИЭП
УРЕЛИЩНЫХ ЗАДАНИЙ И СПОРТИВНЫХ
СООРУЖЕНИЙ ИМ. В. С. МЕЗЕНЦЕВА
ПРИКАЗОМ N 116 ОТ 20 ОКТЯБРЯ 1975 г.
АЛЬБОМОВ VIII - IX ВВЕДЕНЫ В ДЕЙСТВИЕ
ПРИКАЗОМ N 24 ОТ 3. III. 82 г.

СОДЕРЖАНИЕ АЛЬБОМА








ОБОЗНАЧЕНИЕ	НАИМЕНОВАНИЕ	Страница	ОБОЗНАЧЕНИЕ	НАИМЕНОВАНИЕ	Страница
	ТИТУЛЬНЫЙ ЛИСТ	1	242М.30	ФЕРМА СОФИТНАЯ I ПЛАНА	
	СОДЕРЖАНИЕ АЛЬБОМА	2	242М.31	КАРКАС Лист I,2	
	СОДЕРЖАНИЕ АЛЬБОМА	3	242М.40	ФЕРМА СОФИТНАЯ II и III плана	25
242М	НЕСТАНДАРТИЗИРОВАННОЕ МЕХАНИЧЕСКОЕ ОБОРУДОВАНИЕ Лист I,2,3	4	242М.30 СБ	ФЕРМА СОФИТНАЯ I ПЛАНА Сборочный чертёж	26
242М.II	ДОРОГА		242М.31 СБ	КАРКАС Сборочный чертёж	27
242М.МЧ	НЕСТАНДАРТИЗИРОВАННОЕ МЕХАНИЧЕСКОЕ ОБОРУДОВАНИЕ. Монтажный чертёж Лист I	5	242М.31.004	ДУГА	
	НЕСТАНДАРТИЗИРОВАННОЕ МЕХАНИЧЕСКОЕ ОБОРУДОВАНИЕ. Монтажный чертёж Лист 2	6	242М.31.003	ПОДВЕСКА	
	НЕСТАНДАРТИЗИРОВАННОЕ МЕХАНИЧЕСКОЕ ОБОРУДОВАНИЕ. Монтажный чертёж Лист 3	7	242М.31.002	ПОДВЕСКА	28
	НЕСТАНДАРТИЗИРОВАННОЕ МЕХАНИЧЕСКОЕ ОБОРУДОВАНИЕ. Монтажный чертёж Лист 4	8	242М.31.001	СКОБА	
	НЕСТАНДАРТИЗИРОВАННОЕ МЕХАНИЧЕСКОЕ ОБОРУДОВАНИЕ. Монтажный чертёж Лист 5	9	242М.32.10	КАРКАС	
	НЕСТАНДАРТИЗИРОВАННОЕ МЕХАНИЧЕСКОЕ ОБОРУДОВАНИЕ. Монтажный чертёж Лист 6	10	242М.32	КОРЗИНА	
242М.ВС	НЕСТАНДАРТИЗИРОВАННОЕ МЕХАНИЧЕСКОЕ ОБОРУДОВАНИЕ. Ведомость спецификаций Лист I		242М.32.001	ПРЕЖИМ	29
242М.ТУ	Лист 5,6	11	242М.32.10.004	УПОР	
242М.ВС	Лист 2,3	12	242М.32.10 СБ	КАРКАС Сборочный чертёж	30
242М.ВС	Лист 4,5	13	242М.32 СБ	КОРЗИНА Сборочный чертёж	
242М.ВП	НЕСТАНДАРТИЗИРОВАННОЕ МЕХАНИЧЕСКОЕ ОБОРУДОВАНИЕ. Ведомость покупных изделий Лист I,2	14	242М.31.012	ПОДВЕСКА	
242М.ВП	Лист 3,4	15	242М.32.10.003	СТОЙКА	
242М.ВП	Лист 5,6	16	242М.32.10.002	ПОДСТАВКА	
242М.10	ЗАНАВЕС АНТРАКТНЫЙ РАЗДВИЖНОЙ Лист I,2	17	242М.32.10.001	СТОЙКА	31
242М.20	ЗАНАВЕС ПОПЛАНЫМ	17	242М.40 СБ	ФЕРМА СОФИТНАЯ II и III ПЛАНА Сборочный чертёж	32
242М.21	ДОРОГА	17	242М.41	КАРКАС Лист I,2	
242М.10 СБ	ЗАНАВЕС АНТРАКТНЫЙ РАЗДВИЖНОЙ Сборочный чертёж Лист I	18	242М.90.001	СКОБА	
242М.10 СБ	ЗАНАВЕС АНТРАКТНЫЙ РАЗДВИЖНОЙ Сборочный чертёж Лист 2	19	242М.02.003	ДУГА	33
242М.II СБ	ДОРОГА Сборочный чертёж Лист I	20	242М.41 СБ	КАРКАС Сборочный чертёж	34
242М.II СБ	ДОРОГА Сборочный чертёж Лист 2	21	242М.41.002	СВЯЗЬ	
242М.30.001	СЕРЬГА		242М.41.001	ПОДВЕСКА	
242М.II.008	КРЮЧОК		242М.31.006	СВЯЗЬ	
242М.II.002	ПОЛЗУШКА		242М.31.005	СВЯЗЬ	35
242М.II.001	ПОДВЕСКА	22	242М.60	ШТАНГА	
242М.20 СБ	ЗАНАВЕС ПОПЛАНЫМ Сборочный чертёж	23	242М.90.003	БОЛТ ФУНДАМЕНТНЫЙ	
242М.21 СБ	ДОРОГА Сборочный чертёж	24	242М.60 СБ	ШТАНГА Сборочный чертёж	36
			242М.70	КУЛИСЫ ПОРТАЛЬНЫЕ	
			242М.71	КУЛИСА Лист I,2,3	37
			242М.70 СБ	КУЛИСЫ ПОРТАЛЬНЫЕ Сборочный чертёж	38
			242М.71 СБ	КУЛИСА Сборочный чертёж Лист I	39
			242М.71 СБ	КУЛИСА Сборочный чертёж Лист 2	40

СОДЕРЖАНИЕ АЛЬБОМА

ОБОЗНАЧЕНИЕ	НАИМЕНОВАНИЕ	Лист	Страница	ОБОЗНАЧЕНИЕ	НАИМЕНОВАНИЕ	Лист	Страница
242М.71.10	КАРКАС	Лист 1,2,3	41	242М.90 СБ	ЛУКИ ДЫМОВЫЕ Сборочный чертёж	Лист 1	60
242М.71.10.004	ПЕРЕКЛАДИНА			242М.90 СБ	ЛУКИ ДЫМОВЫЕ Сборочный чертёж	Лист 2	61
242М.71.10 СБ	КАРКАС Сборочный чертёж	Лист 1	42	242М.91 СБ	ОКАНТОВКА Сборочный чертёж		62
242М.71.10 СБ	КАРКАС Сборочный чертёж	Лист 2	43	242М.91.002	ПЛАТКА		63
242М.71.10.001	КОСЫНКА		44	242М.91.003	ПОДСТАВКА		
242М.71.10.002	СКОБА			242М.91.001	ПЛАНКА		
242М.71.10.003	РАСКОС		45	242М.92	КЛАПАН	Лист 1,2	64
242М.71.10.006	КОСЫНКА			242М.92.10	КАРКАС	Лист 1,2	
242М.71.10.005	ПЕРЕКЛАДИНА		46	242М.92 СБ	КЛАПАН Сборочный чертёж		65
242М.71.20	ФАРТУК			242М.92.10 СБ	КАРКАС Сборочный чертёж		66
242М.71.			47	242М.92.10.001	СТОЙКА		67
242М.71.20 СБ	ФАРТУК Сборочный чертёж			242М.92.001	НАКЛАДКА		
242М.72.001	СТЕРЖЕНЬ		48	242М.92.10.006	ПЕРЕКЛАДИНА		68
242М.72	ДОРОГА			242М.92.10.002	СТОЙКА		
242М.72 СБ	ДОРОГА Сборочный чертёж		49	242М.92.10.003	ПЕРЕКЛАДИНА		69
242М.72.10	НАПРАВЛЯЮЩАЯ	Лист 1,2		242М.92.10.004	ПЛАНКА		
242М.72.10 СБ	НАПРАВЛЯЮЩАЯ Сборочный чертёж		242М.92.10.005	ПЕРЕКЛАДИНА		70	
242М.70.001	ПОВОДОК		50	242М.01	ОГРАЖДЕНИЕ И НАПРАВЛЯЮЩИЕ	Лист 1,2	71
242М.72.002	КОЛЬЦО			242М.01.001	УПОР		
242М.72.20 СБ	ПЛАСТИНА Сборочный чертёж		51	242М.01.002	АМОРТИЗАТОР		72
242М.72.20	ПЛАСТИНА			242М.01 СБ	ОГРАЖДЕНИЕ И НАПРАВЛЯЮЩИЕ Сборочный чертёж	Лист 1	
242М.80	ПРОТИВОПОЖАРНАЯ ДВЕРЬ		52	242М.01 СБ	ОГРАЖДЕНИЕ И НАПРАВЛЯЮЩИЕ Сборочный чертёж	Лист 2	73
242М.81.10.004	ПЛАТИК			242М.01 СБ	ОГРАЖДЕНИЕ И НАПРАВЛЯЮЩИЕ Сборочный чертёж	Лист 3	
242М.82	ОГРАЖДЕНИЕ	Лист 1,2	53	242М.01.10	ЩИТ		74
242М.80 СБ	ПРОТИВОПОЖАРНАЯ ДВЕРЬ Сборочный чертёж	Лист 1		242М.01.10.001	УГОЛЬНИК		
242М.80 СБ	ПРОТИВОПОЖАРНАЯ ДВЕРЬ Сборочный чертёж	Лист 2	54	242М.01.10 СБ	ЩИТ Сборочный чертёж		75
242М.81	ПОЛОТНО	Лист 1,2		242М.01.20	ЩИТ		
242М.81.10	КАРКАС	Лист 1,2	55	242М.01.20.001	УГОЛЬНИК		76
242М.81 СБ	ПОЛОТНО Сборочный чертёж			242М.01.20 СБ	ЩИТ Сборочный чертёж		
242М.81.10 СБ	КАРКАС Сборочный чертёж	Лист 1	56	242М.02	ДОРОГА ГОРИЗОНТА		77
242М.81.10 СБ	КАРКАС Сборочный чертёж	Лист 2		242М.02.001	СКОБА		
242М.81.10.003	СТОЙКА		57	242М.02 СБ	ДУГА ГОРИЗОНТА Сборочный чертёж		78
242М.81.10.002	ПЕРЕКЛАДИНА			242М.03	РАМА		
242М.81.10.001	СТОЙКА		58	242М.04.001	ЛЫКА		79
242М.81.10.005	ПЕРЕКЛАДИНА			242М.03.001	СТОЙКА		
242М.81.10.006	УПОР		59	242М.03.002	РЕБРО		80
242М.81.10.007	ВОДИЛО			242М.03 СБ	РАМА Сборочный чертёж		
242М.92 СБ	ОГРАЖДЕНИЕ Сборочный чертёж			242М.04	НАПРАВЛЯЮЩАЯ		81
242М.90	ЛУКИ ДЫМОВЫЕ	Лист 1,2		242М.04 СБ	НАПРАВЛЯЮЩАЯ Сборочный чертёж		
242М.91	ОКАНТОВКА	Лист 1,2		242М.02.002	ШАЙБА		82
				242М.05	ЗАЩИМ КАНАТОВ		
				242М.05.001	ПЛАНКА		83
				242М.05 СБ	ЗАЩИМ КАНАТОВ Сборочный чертёж		
				242М ТУ	НЕСТАНДАРТИЗИРОВАННОЕ МЕХАНИЧЕСКОЕ ОБОРУДОВАНИЕ Технические условия	Лист 1,2,3,4	84



Условное обозначение блоков

-  Блок 1^{но} ручьевый ф210
-  Блок 2^х ручьевый ф210
-  Блок 3^х ручьевый ф210
-  Блок 4^х ручьевый ф210
-  Блок 5^{ти} ручьевый угловой ф210
-  Блок 1^{но} ручьевый угловой ф190
-  Блок 2^х ручьевый угловой ф210

№ п/п	№ планов	№ подъемов	Наименование	Примечание
1	0 ^н	1	занавес антракотно-раздвижной	
2		2	Подъемы декорационные	
3		3	Падуча	
4	1 ^н	4	Софит 1 ^{но} плана	
5		5-9	Подъемы декорационные	
6		10	Занавес попланный	
7		11	Падуча	
8	2 ^н	12	Софит 2 ^{но} плана	
9		13-17	Подъемы декорационные	
10		18	Занавес попланный	
11	3 ^н	19	Падуча	
12		20	Софит 3 ^{но} плана	
13	3 ^н	21-22	Подъемы декорационные	
14		23	Горизонт на раме	
15	Вне плана		Люки дымовые	
16			Кулисы	

* Размеры для справок.

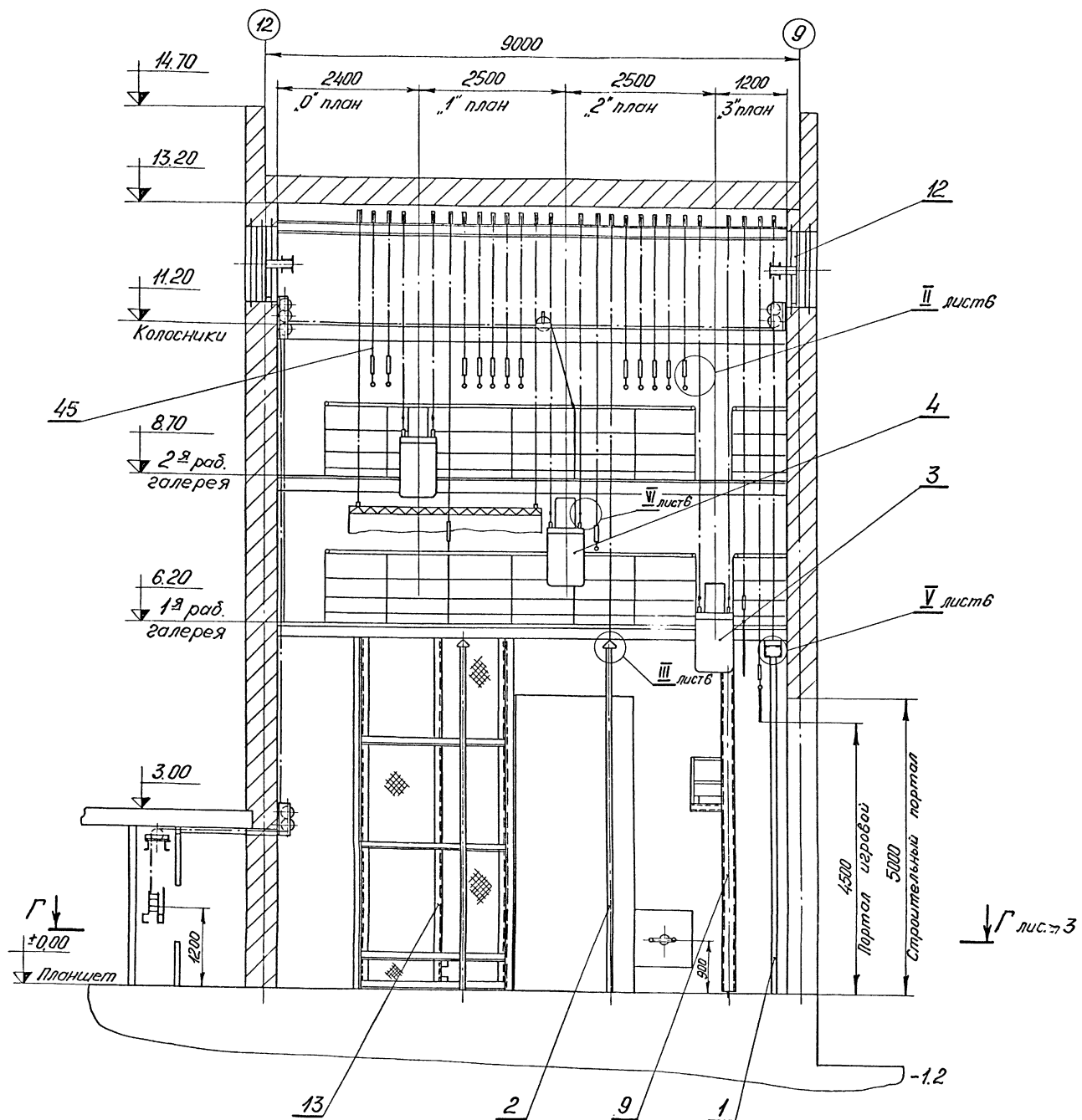
Имя, Фамилия, Подпись, Дата, Утверждение, №, Шкала, М.П., Подпись, Дата

242М.МЧ

Имя	Фамилия	Подпись	Дата	Нестандартизированное механическое оборудование	Лист	Масса	Масштаб
Иванов	Иванов	Иванов	12.12.14	Монтажный чертеж	И		1:50
Иванов	Иванов	Иванов	Иванов		Лист 1	Листов 6	

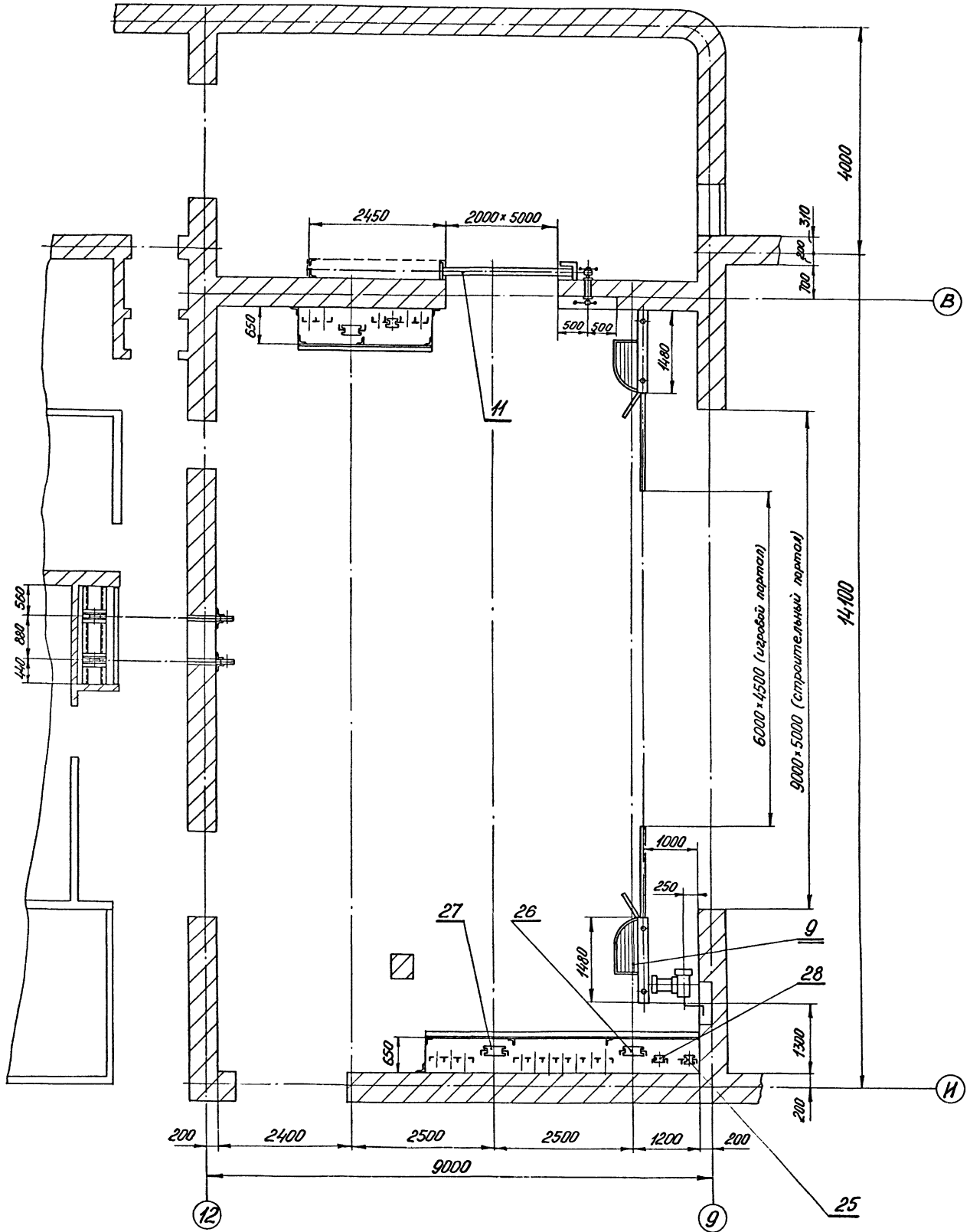
Колп. Тарасова 13699-07 5 формат 22

Б-Б лист 1



Шифр проекта 664-12-142 Альбом IV

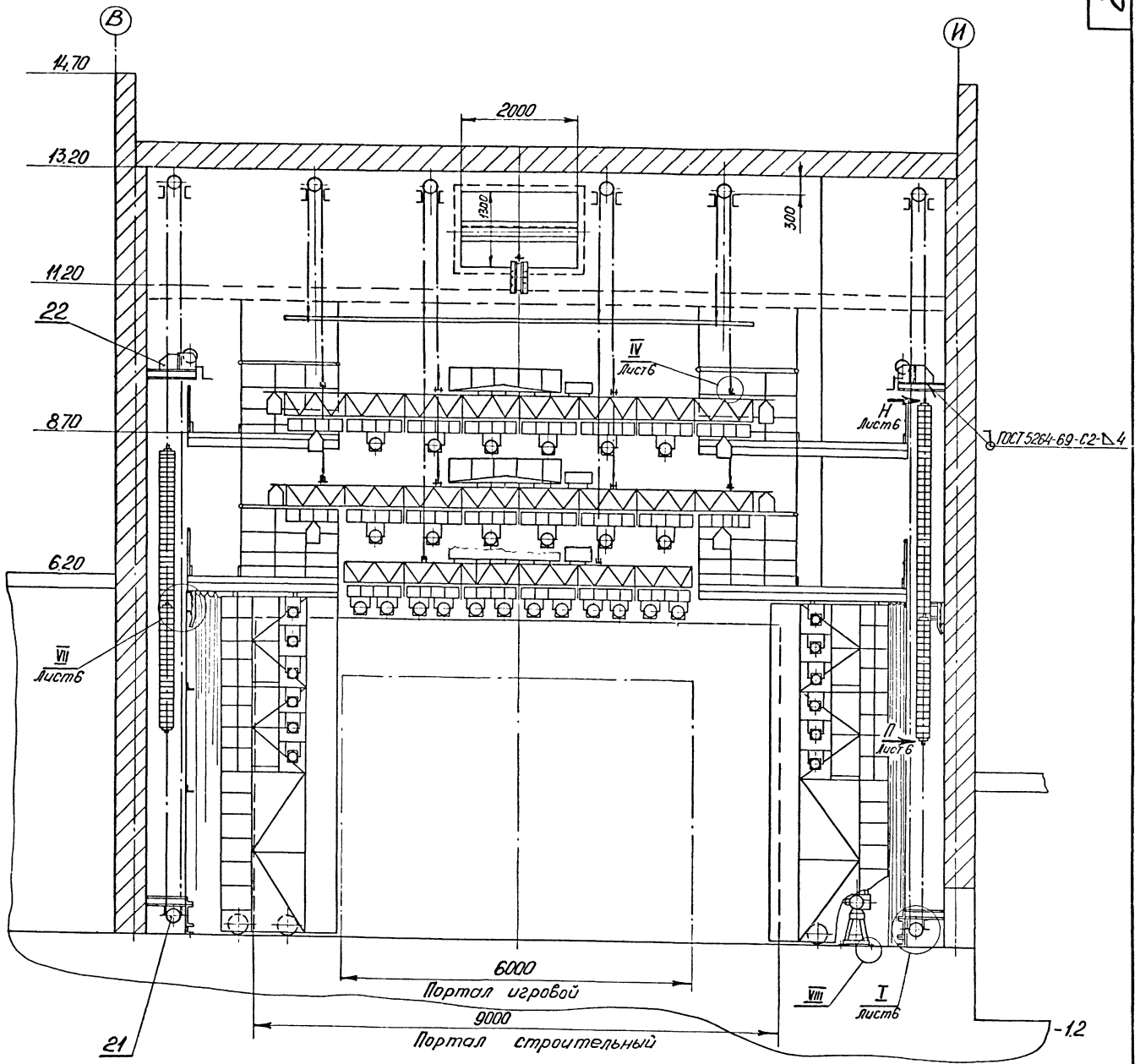
				242 М. МЧ			
Изм.	Лист	№ докум.	Подп.	Дата	Нестандартизированное механическое оборудование Монтажный чертеж	Лит.	Масштаб
Разраб.	Климова	Климова				1:50	
Проб.	Комярко	Комярко				Лист 2	лист в
Инж. контр.	Комярко	Комярко				Утвержден и исполнен в ОТЗБЛ №5	
Чтв.	Дмитриев	Дмитриев					



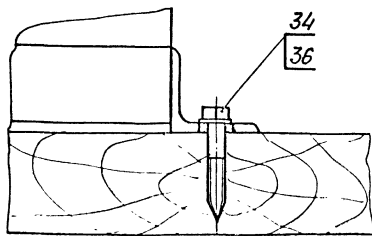
И.М.Иванов, Л.В.Варто, Е.В.Васильев, И.В.Васильев, Л.В.Васильев, Л.В.Васильев

				242М.МЧ				
Изм	Лист	№ докум	Подп	Дата	Нестандартизованное	Лит	Масштаб	Масштаб
					механическое	И		1:50
					оборудование			
					Монтажный чертёж	Лист 3	Листов	
Исполн	Комплек	Контр	Утв	Инструм	ИЗНИИП тресты жилищно-строительного управления им. В.Л.Мельникова Отдел №5			
					г. Москва 13659-07 7 формат А2			

A-A лист 1



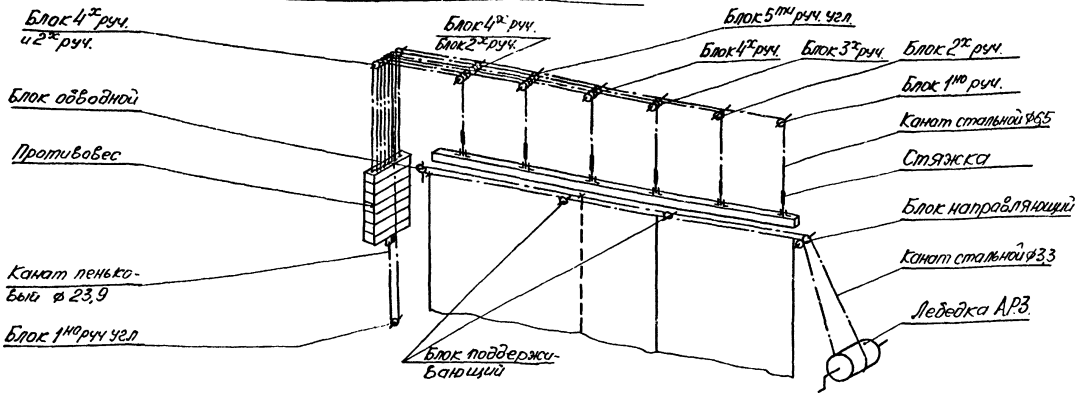
VIII
M1:2



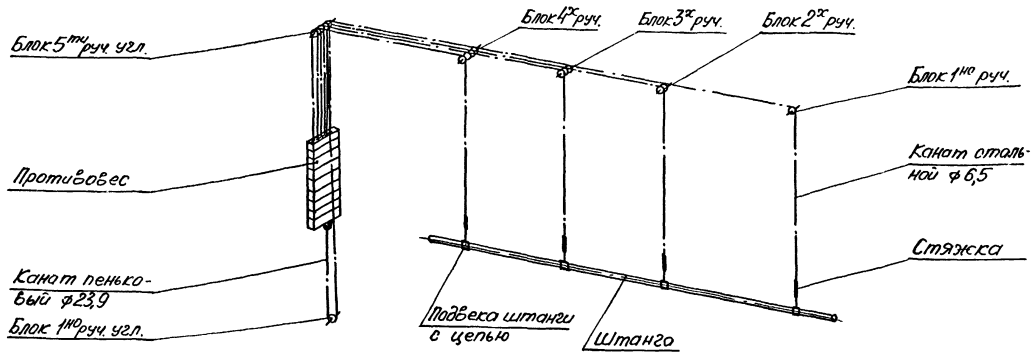
				242М.МЧ				
Изм	Лист	Проект	Лист	Дата	Нестандартизированное	Лист	Масса	Масштаб
		Разработ	Климова	КМ	Механическое	И		1:50
		Проект	Комянец	КМ	оборудование	Лист 4	Листов 6	
		Инженер	Г. Ковалев	КМ	Монтажный чертёж	ИНИИП им БС Механика Отдел №5		
		Инженер	Комянец	КМ				
		Чит.	Виталиев	КМ				
				Формат 22				

С.С. Мухомов. Подл. и дата. Взам инв. №. Шифр докум. Подл. и дата

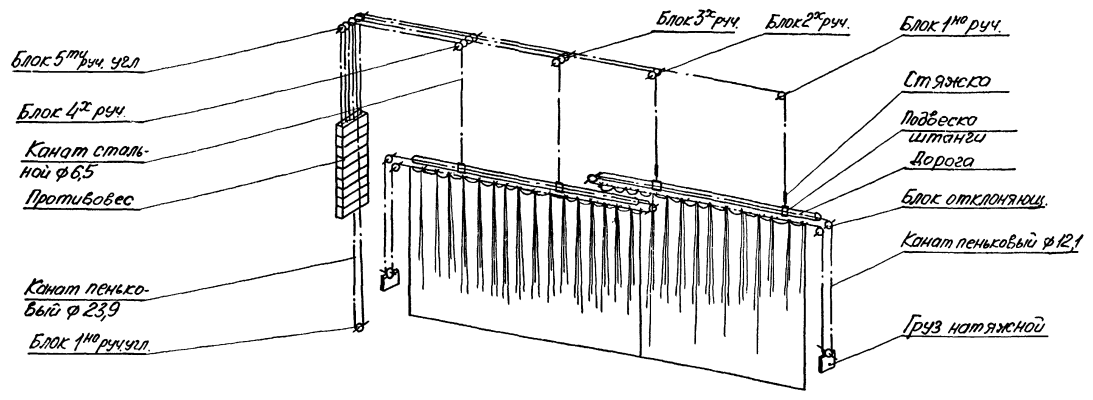
Кинематическая схема АРЗ.



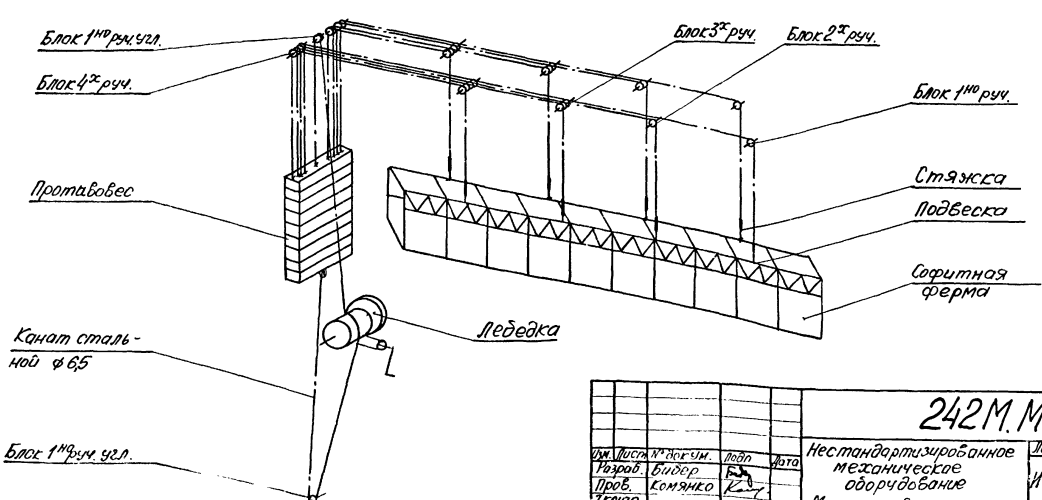
Кинематическая схема подъема декорационного



Кинематическая схема занавеса полнанныго



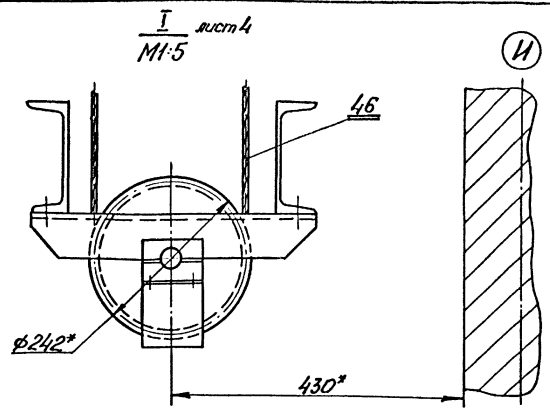
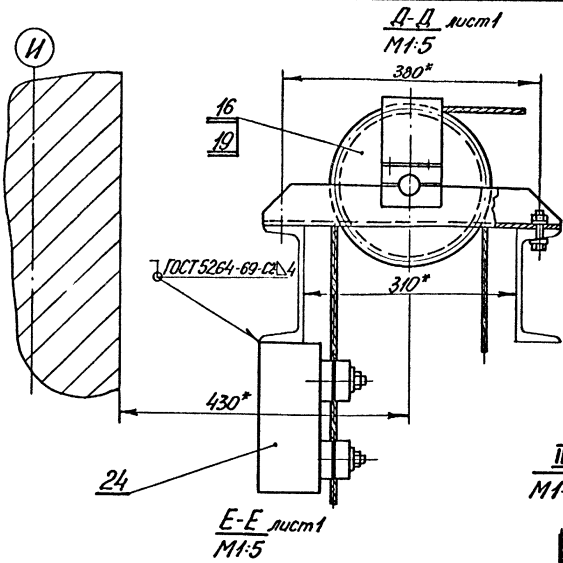
Кинематическая схема подъема софитного



Шифр и дата Листов и всего Блок шифр и дата Шифр и дата Листов и всего

				242М.МЧ				
Изм.	Листы	пог. см.	поп.	Дата	Нестандартизированное механическое оборудование Монтажный чертеж	Лит	Масса	Масштаб
Разраб.	Видер	Комянео	К			И		
Пробв.	Копянео							
Текст.								
Исполн.	Комянео							
Вп.	Амгирев							

242М.МЧ

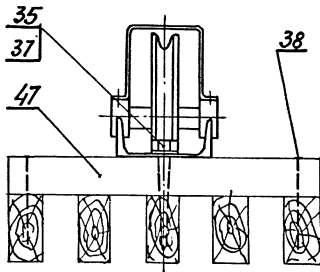


II лист 2
 $\frac{II}{M1.5}$

Вид Ж
 $\frac{M1.5}{M1.5}$

III лист 2
 $\frac{III}{M1.5}$

Вид И
 $\frac{M1.5}{M1.5}$

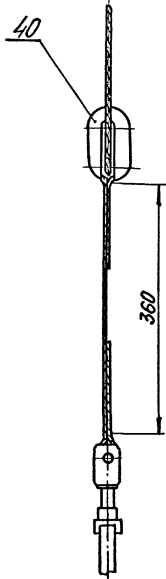
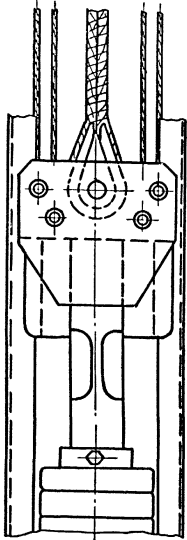
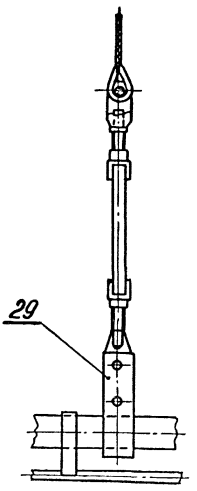
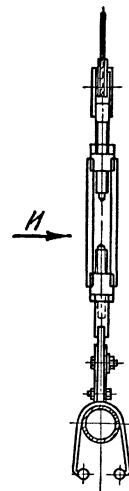
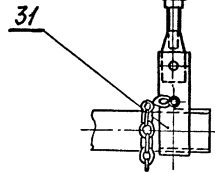
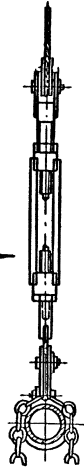


Ж

И

Вид И лист 4
 $\frac{M1.5}{M1.5}$

VI лист 2
 $\frac{VI}{M1.5}$

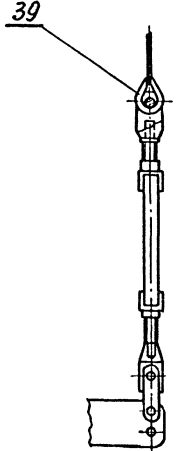
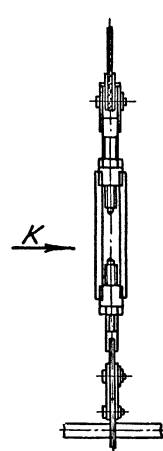
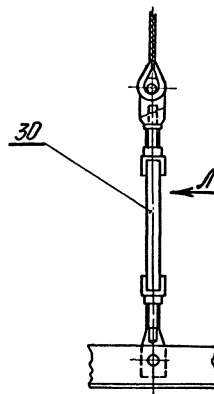
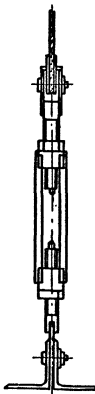


Вид Л
 $\frac{M1.5}{M1.5}$

V лист 3
 $\frac{V}{M1.5}$

IV лист 4
 $\frac{IV}{M1.5}$

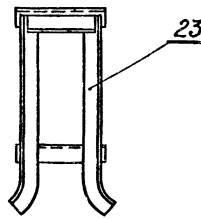
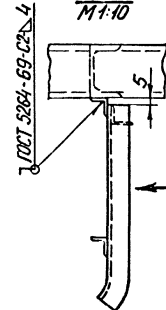
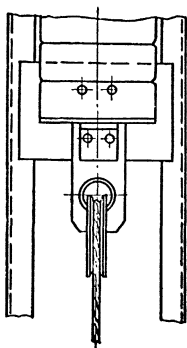
Вид К
 $\frac{M1.5}{M1.5}$



Вид П лист 4
 $\frac{M1.5}{M1.5}$

VII лист 4
 $\frac{VII}{M1.10}$

Вид М
 $\frac{M1.10}{M1.10}$



				242М.МЧ			
Изм. лист	№ дог. изм.	Подп.	Дата	Нестандартизированное механическое оборудование Монтажный чертёж			
Разраб.	Будберг	Коп					
Проб.	Комьянко	Коп					
Контр.							
Инж.пр.	Комьянко	Коп					
Уч.б.	Амурсов	Коп					
				Лит. Масса Массит.			
				И			
				Лист 6		Листов	
				ЦНИИЭП		зрелищ. здания и спорты, сооружения от в.с. № 242М.МЧ Отдел: 5	

Центральный Проектно-конструкторский институт Лесной и деревообрабатывающей промышленности

№ строки	Обозначение	Наименование	Куда входит		Примечание
			Обозначение	Кол. Общее кол.	
1	242M.01.10	Щит	242M.01	8 8	
2	242M.01.20	Щит	242M.01	4 4	
3					
4	242M.02	Дуга горизоннта	242M	1 1	
5					
6	242M.03	Рама	242M	3 3	
7					
8	242M.04	Направляющая	242M	2 2	
9					
10	242M.05	Зажим канатов	242M	1 1	
11					
12					
13					
14					
15		Нестандартизированное			
16		оборудование общественных			
17		зданий			
18		Серия 2.290-3 выпуск-1			
19	50-144	Подвеска штанги ф60 с целью	242M	68 68	Альбом VII Часть 1
20	50-145	Стяжка	242M	102 102	
21	50-50	Подвеска штанги ф60	242M	8 8	
22	50-142	Блок 1 ^{го} ручьевого ф210	242M	26 26	
23	50-145	Блок 2 ^х ручьевого ф210	242M	30 30	
24	50-146	Блок 3 ^х ручьевого ф210	242M	24 24	

№ строки	Обозначение	На и менова ние	Куда входит		Примечание
			Обозначение	Кол. Общее кол.	
1	242M.70	Куписы партальные	242M	1 1	
2	242M.71	Куписа	242M.70	1 1	
3	242M.71-01	Куписа	242M.70	1 1	
4	242M.71.10	Каркас	242M.71	1 1	
5	242M.71.10-01	Каркас	242M.71.10-01	1 1	
6	242M.71.20	Фартук	242M.71	1 1	
7			242M.71-01	1 1	
8					
9	242M.72	Дорога	242M.70	2 2	
10	242M.72.10	Направляющая	242M.72	1 2	
11	242M.72.20	Пластина	242M.72	1 2	
12					
13	242M.80	Противопожарная дверь	242M	1 1	
14	242M.81	Палотно	242M.80	1 1	
15	242M.81.10	Каркас	242M.81	1 1	
16	242M.82	Ограждение	242M.80	1 1	
17					
18	242M.90	Люки дымовые	242M	1 1	
19	242M.91	Окантовка	242M.90	2 2	
20	242M.92	Клапан	242M.90	2 2	
21	242M.92.10	Каркас	242M.92	1 2	
22					
23	242M.01	Ограждение и направляющие	242M	1 1	
24					

История	Обозначение	Наименование	Куда выходит		Примечание
			Обозначение	Кол. Общее кол.	
1	50-180	Колесо ходовое	242М.71	2 2	Альбом V-VI Часть 1
2			242М.71-01	2 2	
3				4	
4	50-181	Ролик направляющий	242М.71	2 2	
5			242М.71-01	2 2	
6				4	
7	50-182	Блок для подъема светоаппаратуры	242М.71	1 1	
8			242М.71-01	1 1	
9				2	
10					Альбом III Часть 1
11	50-1	Ролик	242М.80	3 3	
12	50-401	Лебедка противопожарной двери	242М.80	1 1	
13					Альбом III Часть 2
14	50-160	Ролик направляющий	242М.81	2 2	
15	50-322	Установка колеса	242М.81	2 2	
16					Альбом IV Часть 1
17	50-135	Блок верхний парный	242М.90	4 4	
18	50-305	Блок одинарный бытовых люков	242М.90	3 3	
19	50-360	Лебедка ручная бытовых люков	242М.90	2 2	Альбом IV Часть 4
20					
21	50-138	Шарнир поворотного клапана	242М.92.10	2 4	
22					Альбом IV Часть 1
23					
24					

242М.BC
формат 12

Имя, отчество, фамилия и дата рождения, подпись, печать, дата

История	Обозначение	Наименование	Куда выходит		Примечание
			Обозначение	Кол. Общее кол.	
1	50-148	Блок 4 ^х ручьевого ф210	242М	29 29	Альбом VII Часть 1
2	50-152	Блок 1 ^{го} ручьевого ф210 угловой	242М	21 21	
3	50-153	Блок 2 ^х ручьевого ф210 угловой	242М	6 6	
4	50-154	Блок 5 ^{ти} ручьевого ф210 угловой	242М	21 21	
5	50-316	Противовес Q=300кг	242М	19 19	
6	50-317	Противовес Q=800кг	242М	1 1	
7	50-318	Противовес Q=600кг	242М	1 1	Альбом X Часть 1
8	50-115	Противовес сортирный Q=800кг	242М	2 2	
9					
10	50-108	Блок поддерживающий	242М.10	2 2	Альбом II Часть 1
11	50-109	Блок обводной	242М.10	1 1	
12	50-110	Блок направляющий	242М.10	1 1	
13	50-140	Буфер	242М.10	4 4	
14	50-233	Каретка ведомая	242М.10	2 2	
15	50-234	Каретка ведущая	242М.10	20 20	
16	50-357	Лебедка АРЗ двухскоростная P=50кг	242М.10	1 1	Альбом II Часть 2
17					
18	50-52	Втулка в сборе	242М.20	22 44	
19	50-134	Груз натяжной	242М.20	2 4	Альбом VIII-IX Часть 1
20					
21	50-12	Блок тип I	242М.21	2 4	
22	50-51	Блок тип I	242М.21	2 4	
23	50-107	Подвеска	242М.21	18 36	
24					

242М.BC
Калач. Гараева 13699-07 13 формат 12

Имя, отчество, фамилия и дата рождения, подпись, печать, дата

Альбом II
 Типовой проект 64-12-142
 Лист 12

№ строки	Наименование	Обозначение документа на поставку	Поставщик	Куда входит (обозначение)	Количество				Примечание
					на из-делие	в комплект	на резерв	всего	
1	Цель сварная СНБ-12	ГОСТ 2319-70			461			461	м
2									
3									
4									
5									
6									
7	Крепежные изделия								
8	Болт М6×20 46.01	ГОСТ 7798-70			48			48	
9	М10×25 46.01				68			68	
10	М10×40 46.01				6			6	
11	М10×65 46.01				4			4	
12	М10×75 46.01				160			160	
13	М10×80 46.01				8			8	
14	М12×25 46.01				24			24	
15	М12×35 46.01				20			20	
16	М12×40 46.01				82			82	
17	М12×50 46.01				64			64	
18	М12×60 46.01				92			92	
19	М16×40 46.01				40			40	
20	М16×45 46.01				314			314	
21	М16×50 46.01				12			12	
22	М16×65 46.01				26			26	
23	М16×80 46.01				32			32	
24	2М16×90 46.01				4			4	
25	М16×120 46.01				6			6	
26	М16×160 46.01				64			64	
27									
28									
29									

242М.ВЛ
 Лист 2
 Формат 12

Альбом II
 Типовой проект 64-12-142
 Лист 12

№ строки	Наименование	Обозначение документа на поставку	Поставщик	Куда входит (обозначение)	Количество				Примечание
					на из-делие	в комплект	на резерв	всего	
1	Заклепка 5×18	ГОСТ 10298-69			68			68	
2									
3	Изолятор орешковый	ГОСТ 3536-47			20			20	
4									
5	Кольца 1А 72	ГОСТ 13947-68			7			7	
6	ВК-12				8			8	
7									
8	Кожы 22	ГОСТ 2224-72			184			184	
9	35				6			6	
10	Кожы Р04	ГОСТ 9689-61			46			46	
11									
12	Нитки швейные 10	ГОСТ 6309-59			22			22	м
13									
14	Масленка У-25	ГОСТ 1303-56			4			4	
15									
16	Подшипник 205	ГОСТ 8338-57			314			314	
17	207				14			14	
18									
19	Подшипник 60201	ГОСТ 1242-70			8			8	
20	80202				5			5	
21									
22	Подшипник 36208	ГОСТ 831-62			4			4	
23									
24	Петля Б-75	ГОСТ 5068-72			12			12	

242М.ВЛ
 Лист 12
 Формат 12
 Не стандартное оборудование
 Оборудование
 Ведомость поставки изделий
 Лист 12
 Формат 12

Туповой прорест 264-12-14е Альбом IV

Имя, И.Ф. отчество, Паспорт, дата рождения, адрес, место работы, должность

№ строки	Наименование	Обозначение документа на поставку	Поставщик	Куда входит (обозначение)	Количество				Примечание
					на изделие	в комплект	на резерв	всего	
1	Шайба 6.65Г.01	ГОСТ 6402-70			1256			1256	
2	10.65Г.01				200			200	
3	12.65Г.01				88			88	
4	16.65Г.01				342			342	
5	20.65Г.01				2			2	
6									
7	Шайба 11.01.01	ГОСТ 3693-52			42			42	
8	13.01.01				24			24	
9	21.01.01				2			2	
10	25.01.01				14			14	
11									
12	Шайба 36.01.01	ГОСТ 10450-68			48			48	
13									
14	Шайба 10.01.01	ГОСТ 10906-66			160			160	
15	12.01.01				112			112	
16	16.01.01				314			314	
17									
18	Шайба 12.01.01	ГОСТ 11648-65			64			64	
19									
20	Шпилька 2*16.001	ГОСТ 397-66			204			204	
21	32*40.001				1			1	
22	4*25.001				188			188	
23	4*30.001				2			2	
24	4*32.001				100			100	
25	4*36.001				40			40	
26	5*50.001				24			24	
27									
28									
29									

№ п/п	лист	№ докум.	лист	дата

242М.ВЛ

лист 4

Формат 12

Имя, И.Ф. отчество, Паспорт, дата рождения, адрес, место работы, должность

№ строки	Наименование	Обозначение документа на поставку	Поставщик	Куда входит (обозначение)	Количество				Примечание
					на изделие	в комплект	на резерв	всего	
1	Винт М6*16.46.01	ГОСТ 11736-66			1256			1256	
2	Винт М10*60.46.01	ГОСТ 17475-72			186			186	
3									
4	Гайка М6.5.01	ГОСТ 5915-70			56			56	
5	М8.5.01				1256			1256	
6	М10.5.01				488			488	
7	М12.5.01				336			336	
8	М16.5.01				608			608	
9	М16.5.01 левая				102			102	
10	М20.5.01				2			2	
11									
12	Гайка М10.5.01	ГОСТ 5916-70			42			42	
13	М12.5.01				3			3	
14	М16.5.01				16			16	
15	М24.5.01				14			14	
16									
17	Гайка М12.5.01	ГОСТ 5918-73			1			1	
18	М16.5.01				40			40	
19									
20	Гайка М16.5.01	ГОСТ 5933-73			2			2	
21									
22	Шайба 6.01.01	ГОСТ 11371-68			48			48	
23	10.01.01				38			38	
24	12.01.01				212			212	
25	16.01.01				344			344	
26									
27	Шайба 12.01.01	ГОСТ 6958-68			40			40	
28									
29									

№ п/п	лист	№ докум.	лист	дата

242М.ВЛ

лист 3

Формат 12 13689-07 15

Тиловай проект 264-12-14г Альбом IV
 Шлях Марада, Ладн и Велта
 Вэтан швэйш Швэйш Швэйш, Ладн и Велта

№ строчки	Наименование	Обозначение документа на поставку	Поставщик	Куда входит (обозначение)	Количество			Примечание
					на изделие	в комплект	на агрегат	
1	Ведомость покупных изделий							
2	ролика направляющего	50-181 ВП			1		4	
3	Ведомость покупных изделий							
4	блока для подъема светаоп.							
5	паратуры	50-182 ВП			1		2	
6	Ведомость покупных изделий							
7	каретки ведущей	50-233 ВП			1		2	
8	Ведомость покупных изделий							
9	каретки ведомой	50-234 ВП			1		20	
10	Ведомость покупных изделий							
11	лебедки ручной дымовых							
12	ляков	50-360 ВП			1		2	
13	Ведомость покупных изделий							
14	лебедки АРЗ двухскоростной							
15	P=50 кг	50-357 ВП			1		1	
16	Ведомость покупных изделий							
17	лебедки противобомбарной							
18	двери	50-401 ВП			1		1	
19								
20	Канат 33-ГЛ-В-СС-Н-180	ГОСТ 3070-74			45		45	м
21	Канат 64-ГЛ-В-СС-Н-160	ГОСТ 3071-69			2060		2060	м
22	Канат льняковый дельный	ГОСТ 483-55						
23	φ 12,7				904		904	м
24								
25	Ключ разводной 3D	ГОСТ 7275-62			2		2	
26	Отвертка 7810-0318 гр.3 Окс.пом	ГОСТ 11199-71			2		2	
27	Шприц штоковый для							
28	смазки -I	ГОСТ 3643-54			2		2	
29								

242М.ВП Лист 6
 формат 12

Шлях Марада, Ладн и Велта
 Вэтан швэйш Швэйш Швэйш, Ладн и Велта

№ строчки	Наименование	Обозначение документа на поставку	Поставщик	Куда входит (обозначение)	Количество			Примечание
					на изделие	в комплект	на агрегат	
1	Шуруп 4x16 46.01	ГОСТ 11473-65			350		350	
2	4x25 46.01				96		96	
3	6x40 46.01				16		16	
4	6x45 46.01				68		68	
5	6x85 46.01				16		16	
6	12x60 46.01				9		9	
7	16x80 46.01				4		4	
8								
9	Шпилька АМ8x35(32)46.01	ГОСТ 11765-66			628		628	
10								
11	Гвоздь 16x8	ГОСТ 4028-63			0,4		0,4	кг
12	2x30				1		1	кг
13	2x40				1		1	кг
14	25x40				1		1	кг
15	25x50				15		15	кг
16	3x60				4		4	кг
17	3x70				2,5		2,5	кг
18	6x200				4		4	
19								
20								
21								
22	Ведомость покупных изделий							
23	блока поддерживающего	50-108 ВП			1		2	
24	Ведомость покупных изделий							
25	блока обводного	50-109 ВП			1		1	
26	Ведомость покупных изделий							
27	блока направляющего	50-110 ВП			1		1	
28	Ведомость покупных изделий							
29	колеса ходового	50-180 ВП			1		4	

242М.ВП Лист 5
 формат 12

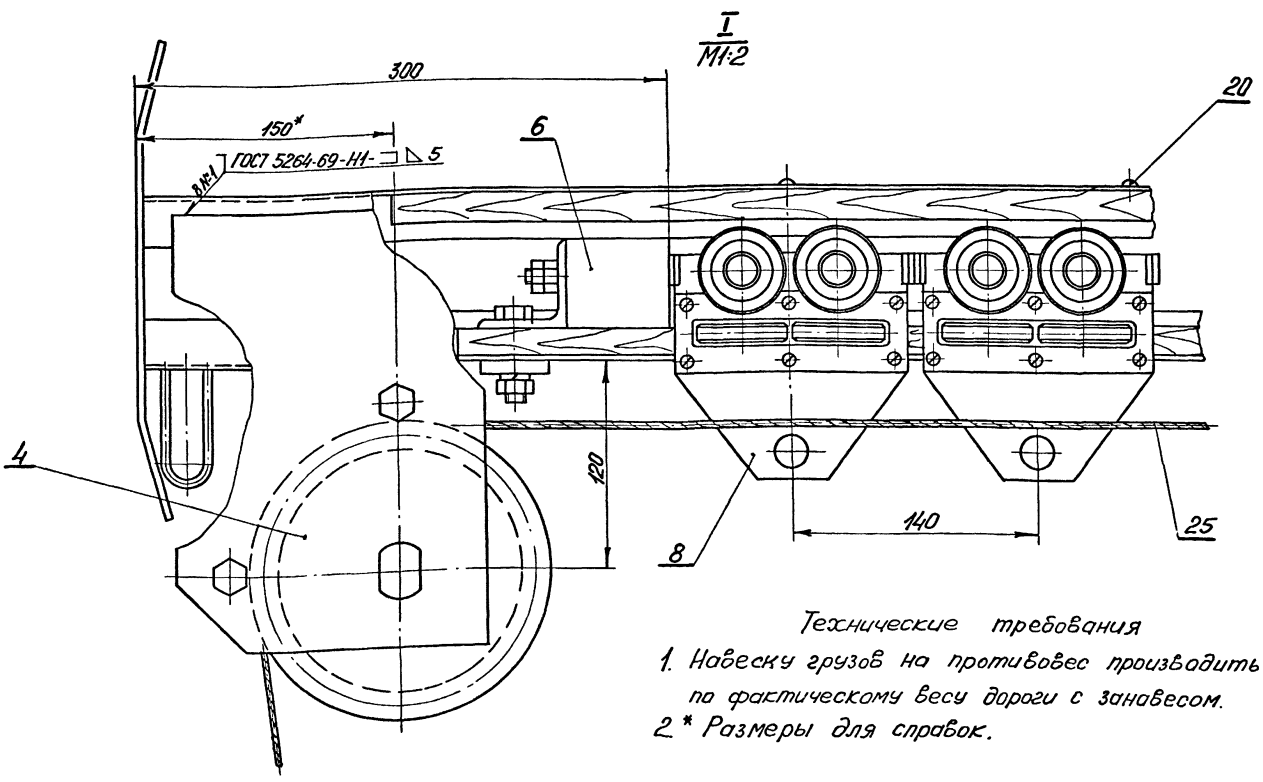
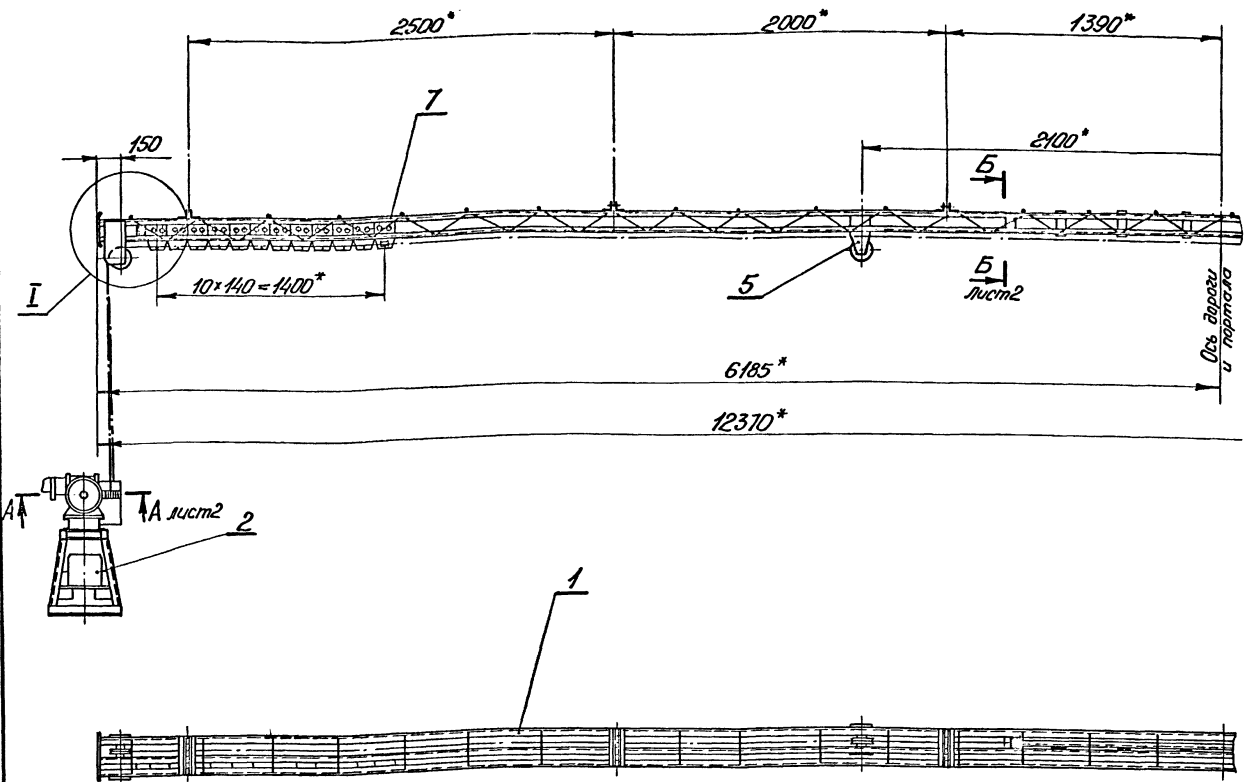
Титуловый проект 264-12-142 Альбом IV

Формат	Зона	Лист	Обозначение	Наименование	Кол.	Примечание
				<u>Документация</u>		
2			242М.21СБ	Сборочный чертеж		
				<u>Сборочные единицы</u>		
Н	1	50-12		Блок тип II	2	
Н	2	50-51		Блок тип I	2	
Н	3	50-107		Подвеска	18	
				<u>Детали</u>		
4		50.001		Распорка	3	
6А	5	242М.21.001		Штанга		
				Труба 150 ГОСТ 3262-62		
				L=4770 Вг	2	20 кг
6А	6	242М.21.002		Опора		
				Крыс В12 ГОСТ 2590-71		
				Ст 3 ГОСТ 535-58	2	2,5 кг
				L=4770 Вг		
				<u>Материалы</u>		
				Краска эмаль ПФ-191М		
				серая ТУКУ 545-61		
				Электрод Э42А		
				ГОСТ 9467-60		
242М.21						
Изм	Лист	№ докум	Лист	Листов		
Разраб	Проф	Бибер	И	1		
И.Колпир	Комьянко	К				
Утв.	Комьянко	К				
				И	Лист	Листов
				И	1	1
				ШННЭПЗ (вкладыш) здания и сооружений, им. В.С. Мещерякова Отдел №5		
				Формат И		

Формат	Зона	Лист	Обозначение	Наименование	Кол.	Примечание
				<u>Документация</u>		
22			242М.20СБ	Сборочный чертеж		
				<u>Сборочные единицы</u>		
Н	1	242М.21		Дорога	1	
Н	2	50-134		Груз натяжной	2	
Н	3	50-52		Втулка в сборе	22	
				<u>Материалы</u>		
4				Канат пеньковый		
				белый ф 127		
				ГОСТ 483-55	10м	0,12 кг
5				Проволока 0,8		
				ГОСТ 1066-68	8м	0,3 кг
242М.20						
Изм	Лист	№ докум	Лист	Листов		
Разраб	Проф	Бибер	И	1		
И.Колпир	Комьянко	К				
Утв.	Дмитриев	К				
				И	Лист	Листов
				И	1	1
				ШННЭПЗ (вкладыш) здания и сооружений, им. В.С. Мещерякова Отдел №5		
				Формат И		

Формат	Зона	Лист	Обозначение	Наименование	Кол.	Примечание
				<u>Стандартные изделия</u>		
18				Шайба 16.01.01		
				ГОСТ 11371-68	6	
19				Шплицт 4x25.001		
				ГОСТ 397-66	6	
20				Шурцл 4x16	350	
				ГОСТ 1144-70		
				<u>Материалы</u>		
25				Канат 33-П-В-СС-Н-180		
				ГОСТ 3070-66	30м	0,43 кг
242М.10						
Изм	Лист	№ докум	Лист	Листов		
Разраб	Проф	Бибер	И	1		
И.Колпир	Комьянко	К				
Утв.	Комьянко	К				
				И	Лист	Листов
				И	1	2
				ШННЭПЗ (вкладыш) здания и сооружений, им. В.С. Мещерякова Отдел №5		
				Формат И		

Формат	Зона	Лист	Обозначение	Наименование	Кол.	Примечание
				<u>Документация</u>		
*			242М.10СБ	Сборочный чертеж		№22
				<u>Сборочные единицы</u>		
Н	1	242М.11		Дорога	1	
Н	2	50-537		Лебедка двухскоростная Р=50 кг	1	
Н	3	50-109		Блок обводной	1	
Н	4	50-110		Блок направляющий	1	
Н	5	50-108		Блок поддерживающий	2	
Н	6	50-140		Буфер	4	
Н	7	50-233		Каретка ведущая	2	
Н	8	50-234		Каретка ведомая	20	
				<u>Детали</u>		
12		50-41.002		Палец	6	
6А	13	242М.10.001		Рейка 95x15		
				береза ГОСТ 2695-71		
				L=7200±5	2	7,5 кг
6А	14	242М.10.002		Рейка 19x15		
				береза ГОСТ 2695-71		
				L=7200±5	4	1,5 кг
242М.10						
Изм	Лист	№ докум	Лист	Листов		
Разраб	Проф	Бибер	И	1		
И.Колпир	Дмитриев	К				
Утв.	Комьянко	К				
				И	Лист	Листов
				И	1	2
				ШННЭПЗ (вкладыш) здания и сооружений, им. В.С. Мещерякова Отдел №5		
				Формат И		



Технические требования

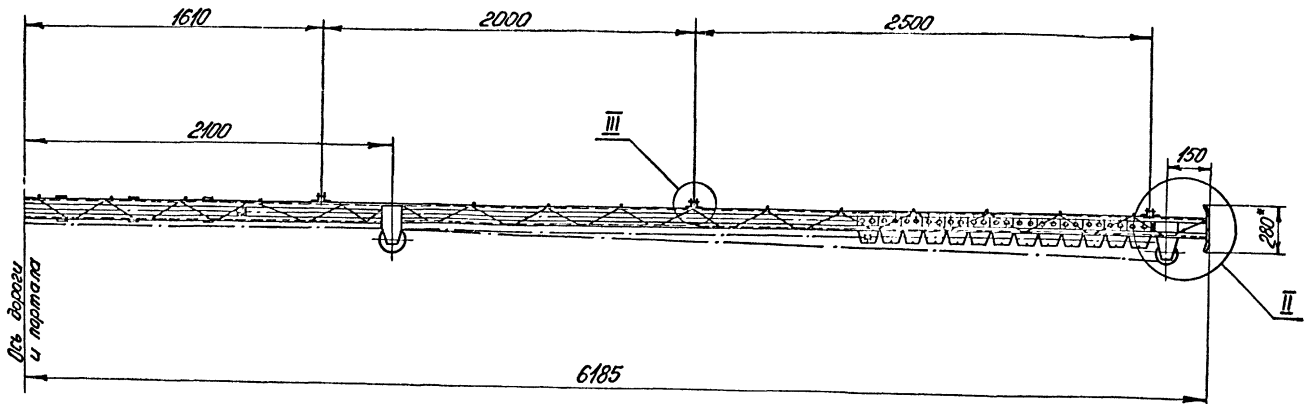
1. Навеску грузов на противовес производить на фактическому весу дороги с занавесом.
- 2 * Размеры для справок.

Техническая характеристика

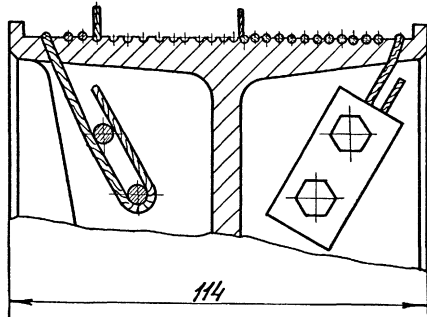
1. Тяговое усилие лебедки - 50 кг.
2. Скорость раздвижения занавеса - 0,6/09 м/сек.
3. Максимальный вес полотна - 400 кг.
4. Привод подъема - ручной.

				242М.10СБ		Лист	Масса	Масштаб
Исполн	№ докум	Лист	Лист	Занавес антрацитовый раздвижной		И	400	1:20
Разраб	Бибер			Сборочный чертеж		Лист 1	Листов 2	
Проб	Комянка					ЦНИИЭПзеленых зданий и сооружений им. С.С.Гусева Отдел №5		
Исполн	Комянка							
Ств.	Андреев							

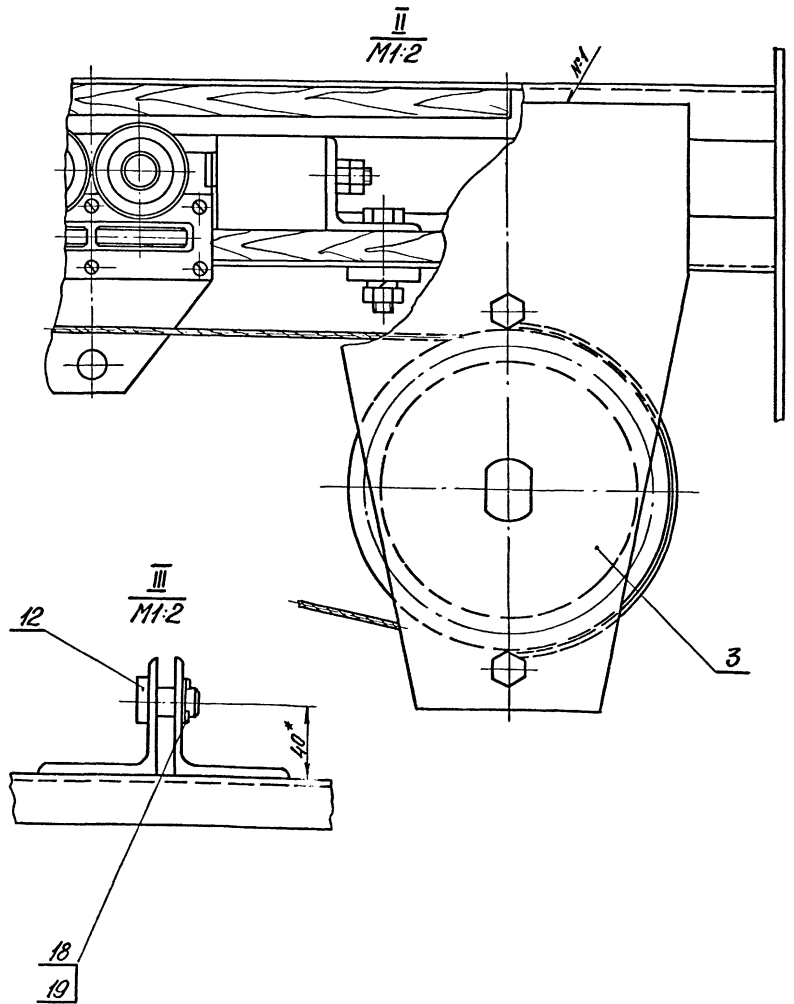
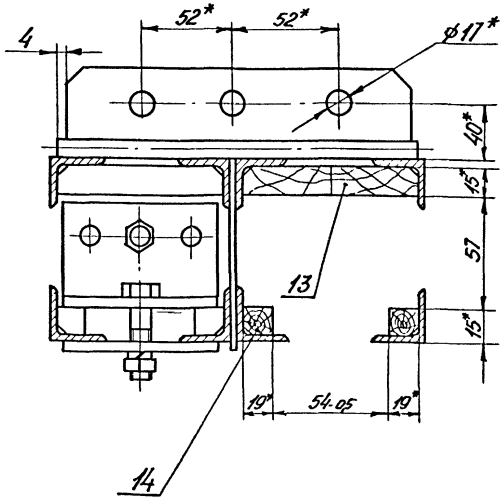
Шифр чертежа, Лист и дата, Взам инв. №, № з/д, Лист и дата



A-A лист
M1:1



Б-Б лист
M1:2

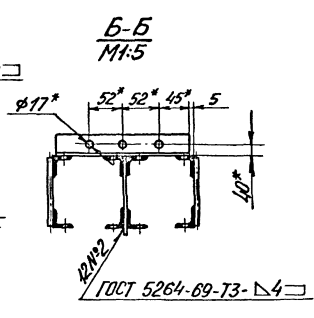
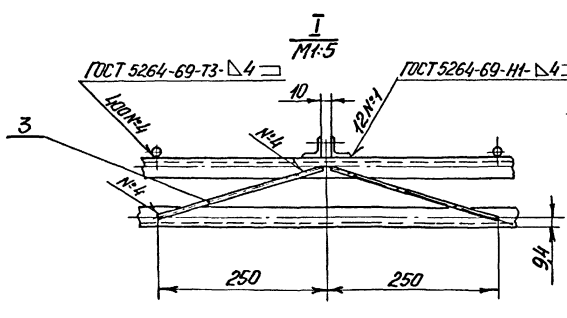
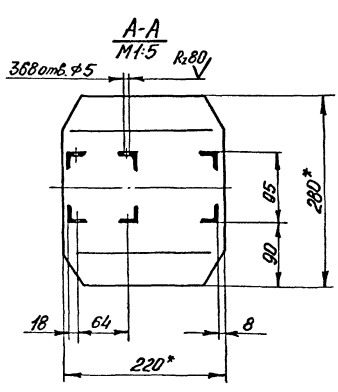
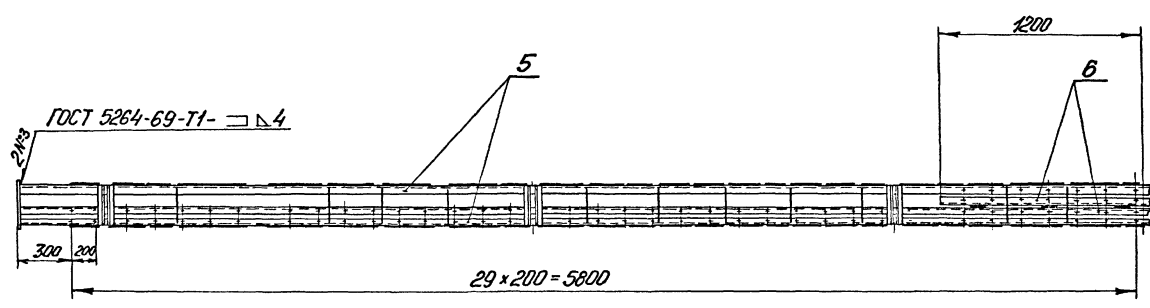
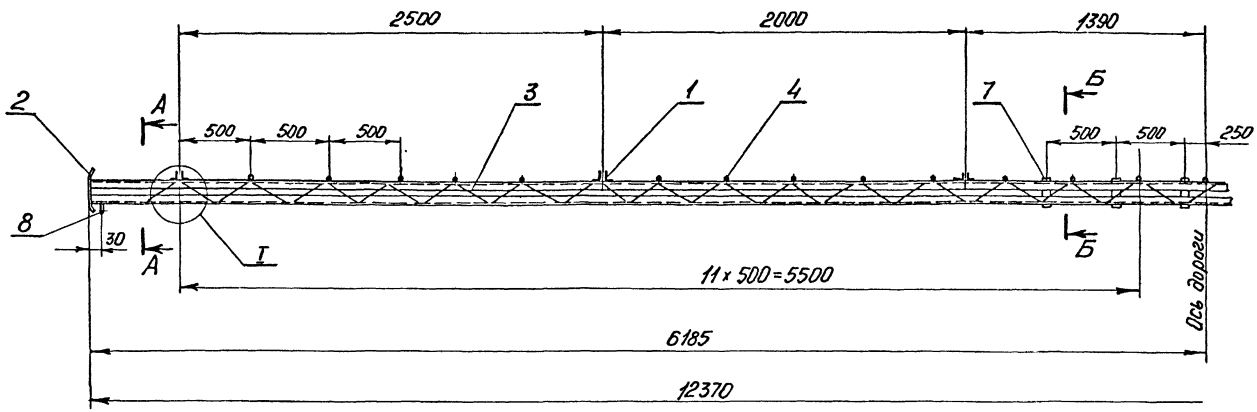


Цикл. Машин. Листы и детали. Взам. инв. №. Цикл. №. Взам. инв. №. Листы и детали.

				242М.10СБ			
Изм	Лист	№ докум.	Исполн	Дата	Зонавес антрактный	Лист	Масштаб
		Разраб.	Бибер		раздвижной	1	1:20
		Пров.	Комьянко		Сборочный чертеж	Лист 2	Листов
		Т.контр.				1	
Исполн	Комьянко	Контр.			ИЗНАЧ. проект. Ч. Зав. инв. и спец. сборка		
Утв.	Дмитриев	Контр.			ИМ. Б.С. Мезенцева		
					Отдел NS		

Типовой проект 264-12-142 Альбом IV

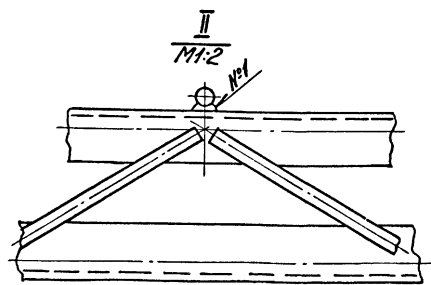
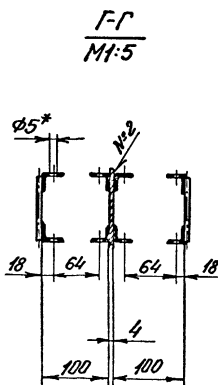
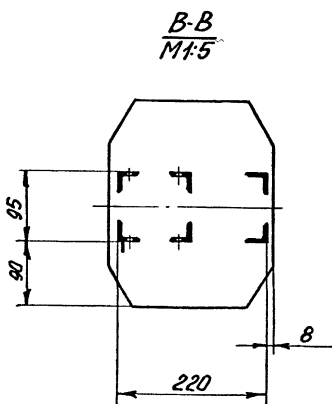
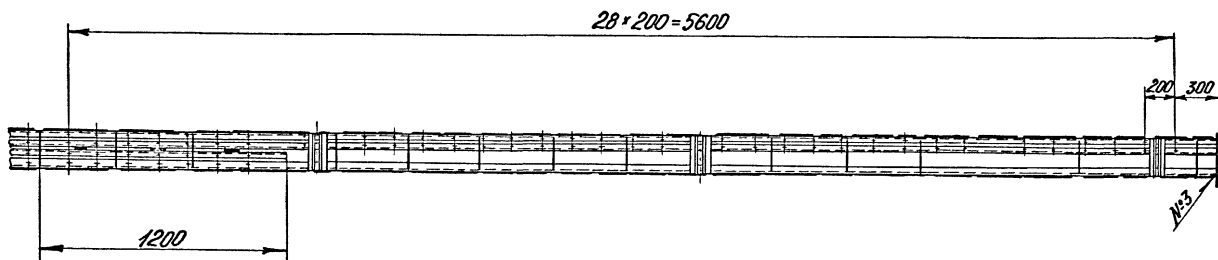
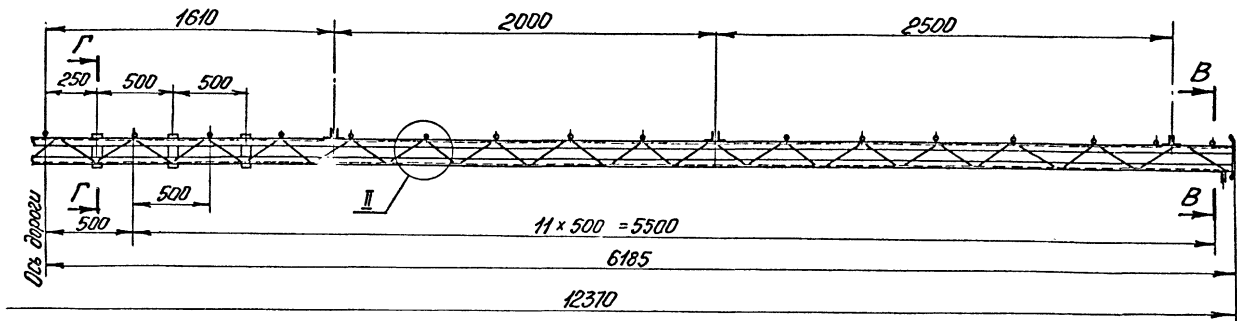
242М.11СБ



1. Неуказанные предельные отклонения размеров: диаметров - по А₁В₁, остальных - по СМ₁.
2. Покрывтие ЭМ. ПФ-19М серая IVЛ.
3. * Размеры для справок.

Тип и номер | Вид и дата | Электронный | Изд. | Дата | Подп. и дата

				242М.11СБ		Лист	Масса	Число
Изм.	Лист	№ докум	Подп.	Дата	Дорога Сборочный чертеж			
Разраб.	Козлова							
Пров.	Бибер				И	212	1:20	
Контр.					Лист 1		Листов 2	
Инженер	Комярко				УНИИЗД Заводская станция Иркутск-Горбужен ул. Б. Мещерякова Отдел №5			
Экз.	Комярко				Копир Турсова 13699-07 2.0 формат 22			

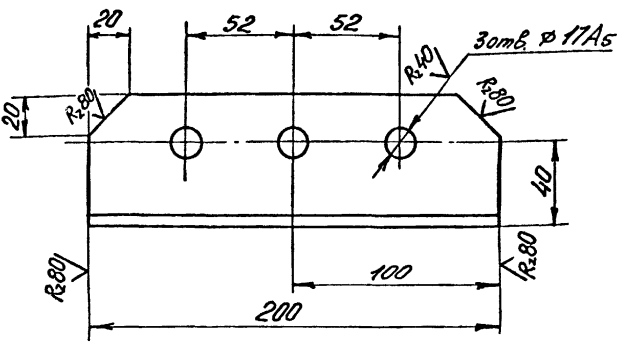


Учредитель, Подпр. и дата, Издан. лист №, Шрифт, Подпр. и дата

				242М.1С5		
Изд.	Лист	№ докум.	Подпр.	Дата	Дорога	Лит.
	Разраб.	Козлова	И.О.		Сборочный чертеж	И
	Проб.	Бибер	И.О.			
	Т.контр.					
Исполн.	Комьянко	И.О.				1:20
Умб.	Комьянко	И.О.				Лист 2 из 2 листов
						Учредитель: ООО «Содный и Лесной» с/обл. им. Б.Л. Мезенцева Отдел №5

242М.Н.001

(✓) А



Неуказанные предельные отклонения размеров по СМ.

242М.Н.001

Подвеска

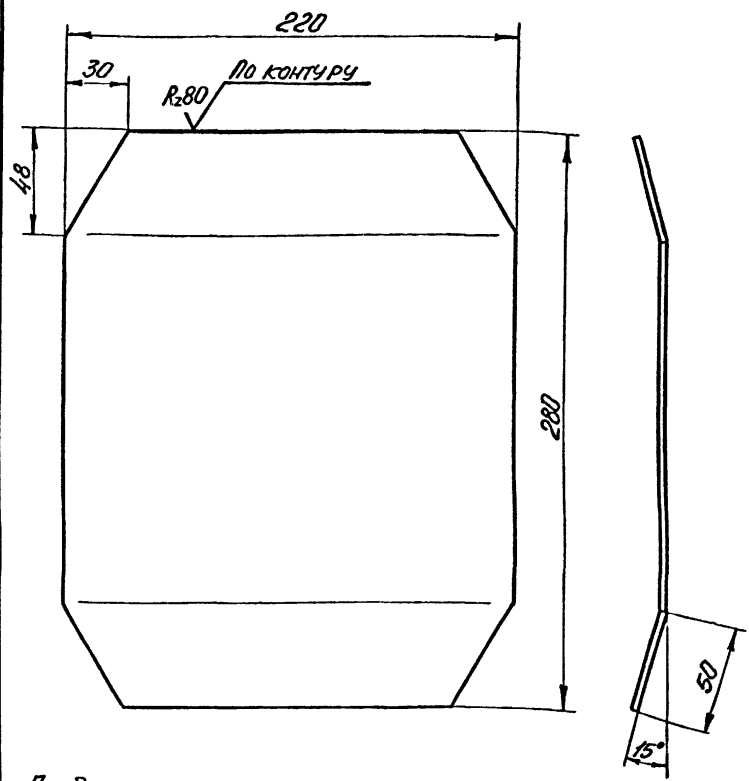
Лист	Масса	Масштаб
И	0,9	1:2
Лист		Листов 1

Узелок 6.63.163.15 ГОСТ 8509-72
Ст 3 ГОСТ 535-58

ЦНИИЭП
Зрел. и зодний
и проект. сооруж.
им. В.С. Мезенцева
Отдел №5
Формат А1

242М.Н.002

(✓) А



Предельные отклонения размеров по СМ.

242М.Н.002

Ползушка

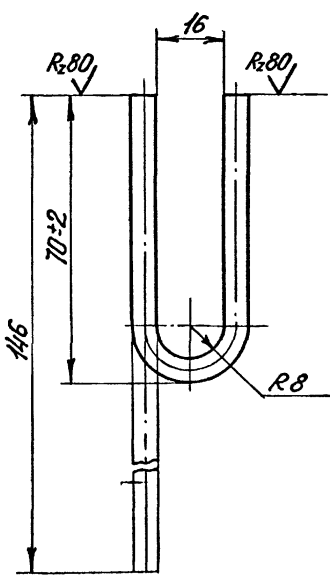
Лист	Масса	Масштаб
И	2,8	1:2
Лист		Листов 1

Лист 6 ГОСТ 5681-57
Ст 3 ГОСТ 14637-69

ЦНИИЭП
Зрел. и зодний
и проект. сооруж.
им. В.С. Мезенцева
Отдел №5
Формат А1

242М.Н.008

(✓) А



Предельные отклонения размеров по СМ.

242М.Н.008

Крючок

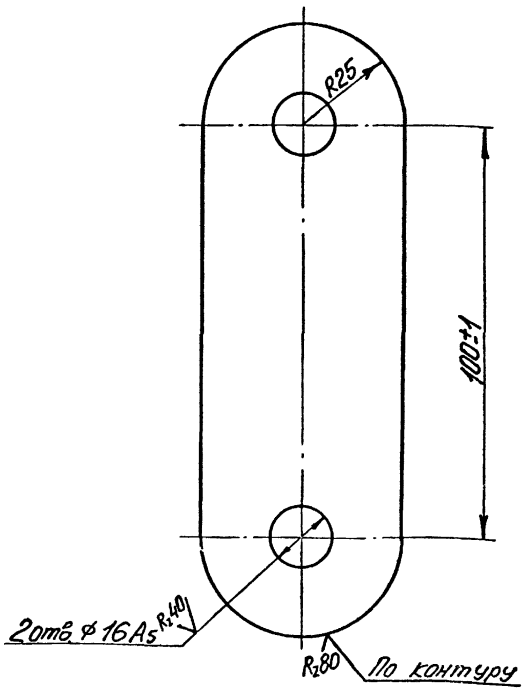
Лист	Масса	Масштаб
И	0,03	1:1
Лист		Листов 1

Крчз 86 ГОСТ 2590-71
Ст 3 ГОСТ 535-58

ЦНИИЭП
Зрел. и зодний
и проект. сооруж.
им. В.С. Мезенцева
Отдел №5
Формат А1

242М.30.001

(✓) А



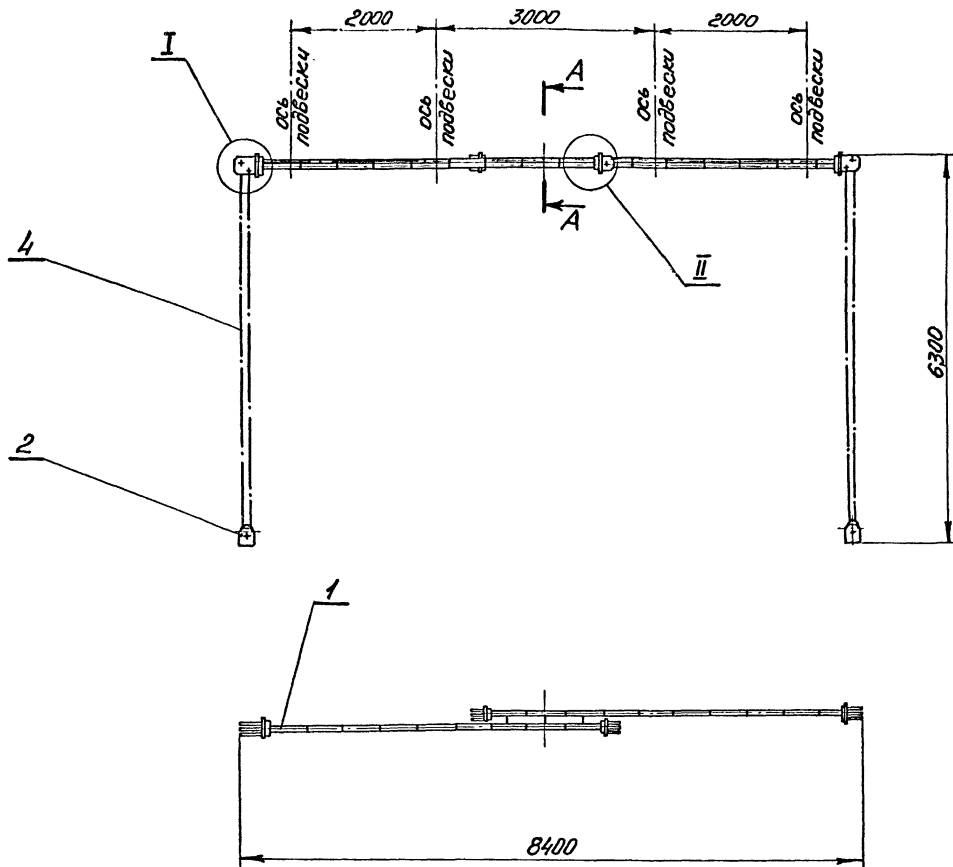
242М.30.001

Серьга

Лист	Масса	Масштаб
И	0,26	1:1
Лист		Листов 1

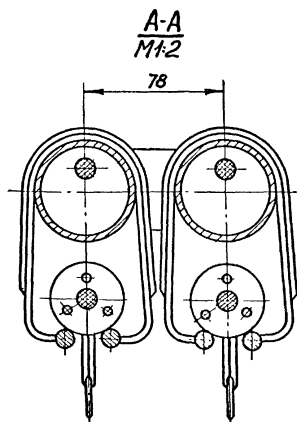
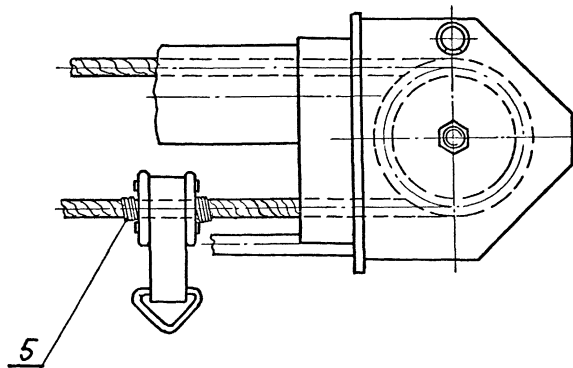
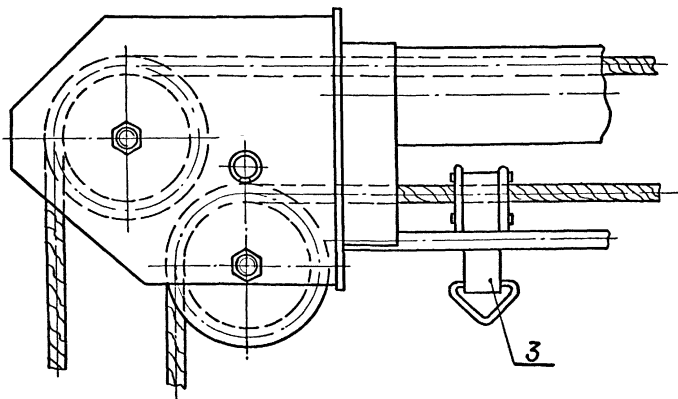
Лист 6 ГОСТ 5681-57
Ст 3 ГОСТ 14637-69

ЦНИИЭП
Зрел. и зодний
и проект. сооруж.
им. В.С. Мезенцева
Отдел №5
Формат А1



I
M1:2

II
M1:2



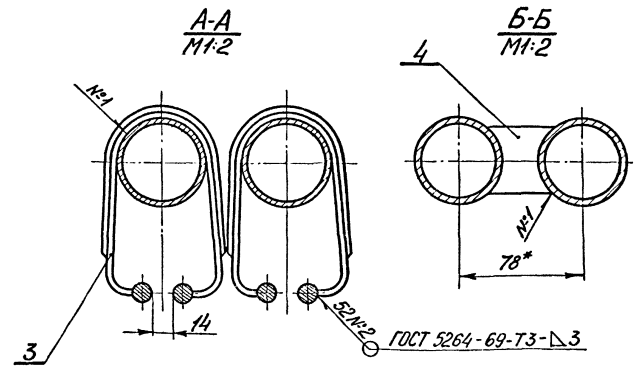
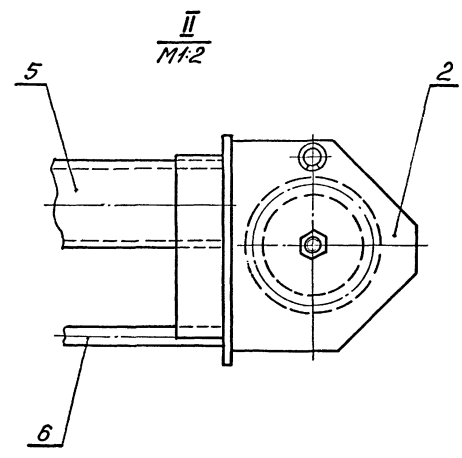
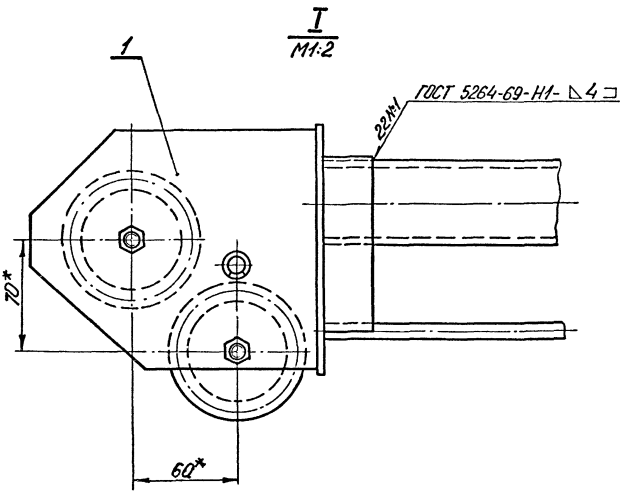
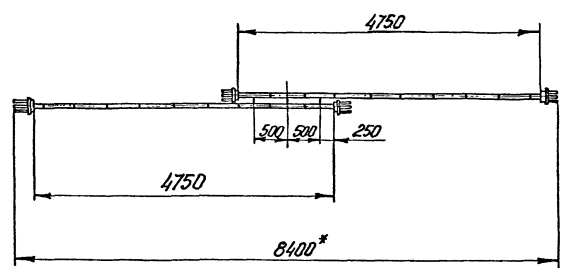
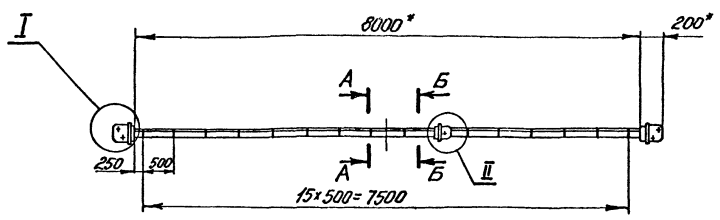
Техническая характеристика

1. Максимальный вес полотнищ занавеса - 75кг.
2. Количество полотнищ занавеса - 2.
3. Количество подвесок полотнища занавеса - 11.
4. Шаг подвесок полотнищ занавеса - 480мм.
5. Привод ручной с двух сторон.

Размеры для справок.

Шкала: 1:200. Подп. и дата: В.Иванов, 1984.01.15. М.И.С. № 242М.20СБ. Подп. и дата:

				242М.20СБ			
Изм.	Лист	№ докум.	Подп.	Дата	Занавес поплаанный	Лит	Масштаб
					Сборочный чертеж	И	125 1:50
Разраб.	В.Иванов		В.Иванов			Лист	Масштаб
Проб.	Комьянко		Комьянко			№	табл
Т.контр.						ЦНИИЭП Зрелищ.-театр. ин. В.С. Худякова Отсе. №5	
Н.контр.	Комьянко		Комьянко				
Утв.	Дмитриев		Дмитриев				



1. Неуказанные предельные отклонения размеров по СМ.
2. Покрытие наружной поверхности ЭМ, ПФ серая IVЛ.
3. * Размеры для справок.

Лист № 1 из 1, Подп. и дата (подпись) Имя, отчество, Подп. и дата

				242М.21СБ		
				Дорога		
				Сборочный чертеж		
Исполн.	Провер.	Инженер	Дата	Лист	Масштаб	
Разраб.	Козлов	К		80	1:50	
Проб.	Бибер	К				
Инж.пр.						
Инж.пр.	Комаров	К				
Инж.пр.	Комаров	К				
				ИЗДАНИЕ 1		
				УТВЕРЖДЕНО		
				ИМ. В. С. М. ЧЕРНЫШОВА		
				ОТДЕЛ № 5		
				Копир. Терасова 13699-07 24 формат: 22		

Титуловый проект 264-12-142 Альбом IV

Формат	Зона	Лист	Обозначение	Наименование	Кол.	Примечание
		14	242М.31.010	Ребро		
				лист 4 ГОСТ 5681-57 Ст 3 ГОСТ 14637-69		
				(70x50) В ₇	24	0,4кг
		15	242М.31.011	Ось		
				Труба Л50 ГОСТ 3262-62		
				L=6300 В ₇	1	26,6кг
		16	242М.31.012	Подвеска		
		17	242М.31.013	Ось		
				Труба Л25 ГОСТ 3262-62		
				L=6300 В ₇	1	13,3кг
<u>Материалы</u>						
Электрод Э42А ГОСТ 9467-60						
242М.31						Лист 2

Формат	Зона	Лист	Обозначение	Наименование	Кол.	Примечание
		22	242М.31СБ	Сборочный чертеж		
<u>Документация</u>						
<u>Детали</u>						
		1	242М.31.001	Скоба	6	
		2	242М.31.002	Подвеска	7	
		3	242М.31.003	Подвеска	2	
		4	242М.31.004	Дуга	7	
		5	242М.31.005	Связь	14	
		6	-01	Связь	16	
		7	-02	Связь	4	
		8	-03	Связь	4	
		9	242М.31.006	Связь	8	
		10	-01	Связь	4	
		11	242М.31.007	Планка		
				Полоса 4x20 ГОСТ 103-57 Ст 3 ГОСТ 535-58		
				L=6300 В ₇	2	4кг
		12	242М.31.008	Перекладина		
				Труба Л15 ГОСТ 3262-62		
				L=6300 В ₇	4	7,3кг
		13	242М.31.009	Ребро		
				лист 4 ГОСТ 5681-57 Ст 3 ГОСТ 14637-69		
				(160x50) В ₇	12	0,25
242М.31						Лист 2
Каркас						Лист 1

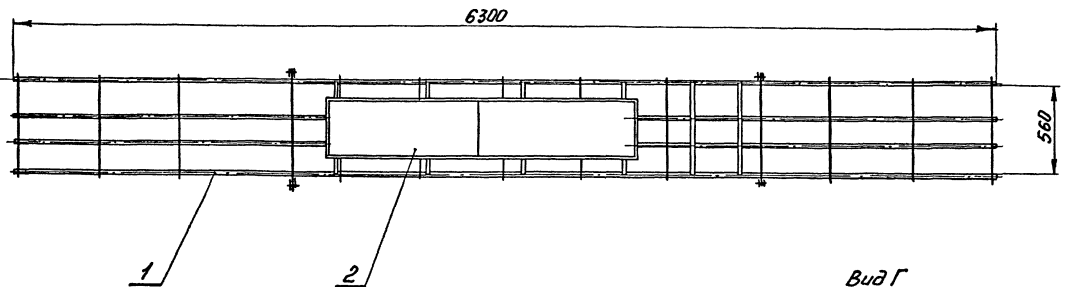
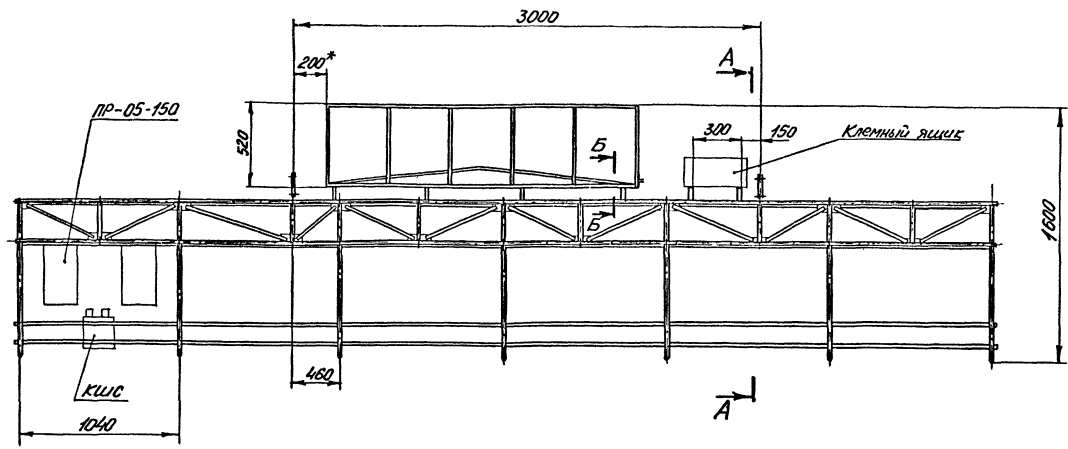
25

Формат	Зона	Лист	Обозначение	Наименование	Кол.	Примечание
		22	242М.40СБ	Сборочный чертеж		
<u>Документация</u>						
<u>Сборочные единицы</u>						
		1	242М.41	Каркас	1	
		2	242М.32	Корзина	1	
<u>Детали</u>						
		3	242М.30.001	Серьга	16	
<u>Стандартные изделия</u>						
		4		Болт М16x40.46.01 ГОСТ 7798-70	16	
		5		Гайка М16.5.01 ГОСТ 5918-73	16	
		6		Шайба 16.01.01 ГОСТ 11371-68	16	
		7		Шплицит 4x36.001 ГОСТ 397-66	16	
<u>Материалы</u>						
Эмаль АЛ-177 серебри- стая ГОСТ 5637-70						
242М.40						Лист 1
Ферма соритная II плана						Лист 1

Формат	Зона	Лист	Обозначение	Наименование	Кол.	Примечание
		22	242М.30СБ	Сборочный чертеж		
<u>Документация</u>						
<u>Сборочные единицы</u>						
		1	242М.31	Каркас	1	
		2	242М.32	Корзина	1	
<u>Детали</u>						
		3	242М.30.001	Серьга	8	
<u>Стандартные изделия</u>						
		4		Болт М16x40.46.01 ГОСТ 7798-70	8	
		5		Гайка М16.5.01 ГОСТ 5918-73	8	
		6		Шайба 16.01.01 ГОСТ 11371-68	8	
		7		Шплицит 4x36.001 ГОСТ 397-66	8	
<u>Материалы</u>						
Эмаль АЛ-177 серебри- стая ГОСТ 5637-70						
242М.30						Лист 1
Ферма соритная I плана						Лист 1

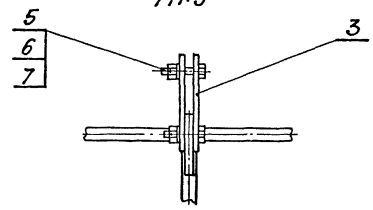
Типовой проект 264-12-14е Альбом IV

242М.30СБ

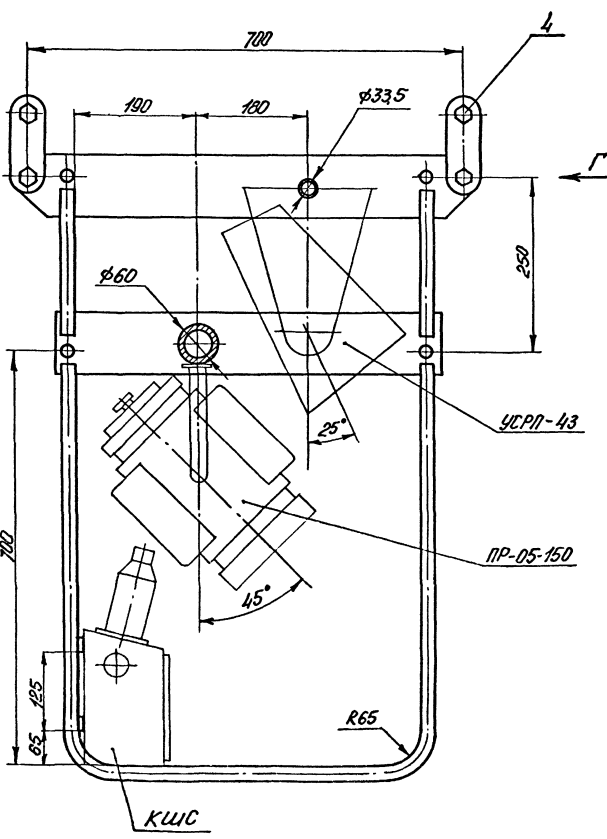
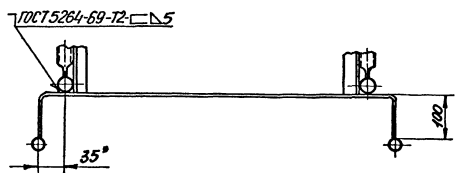


A-A
М1:5

Вид Г
М1:5



Б-Б
М1:5

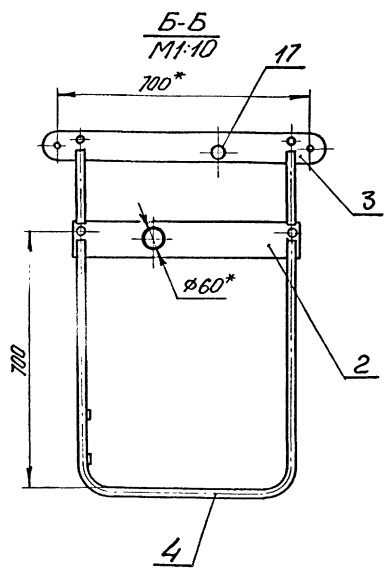
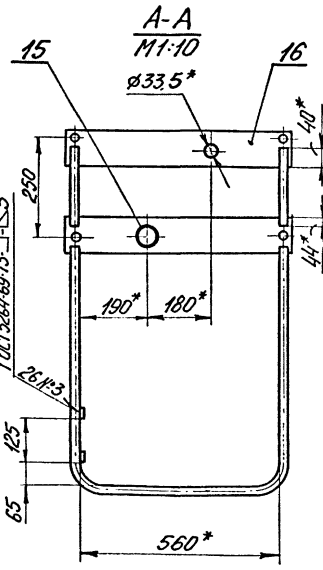
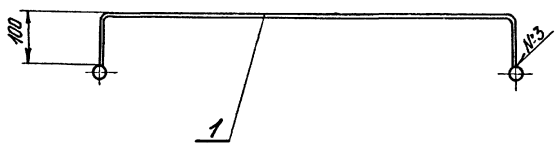
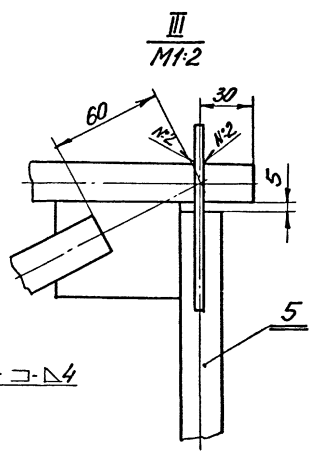
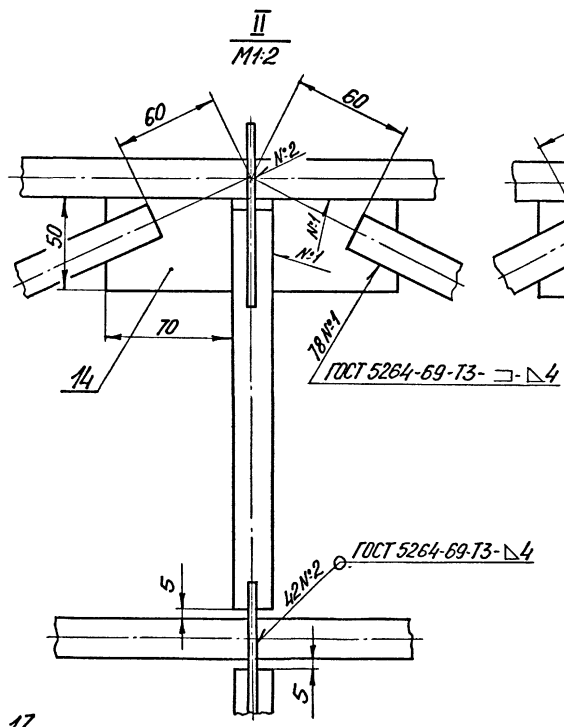
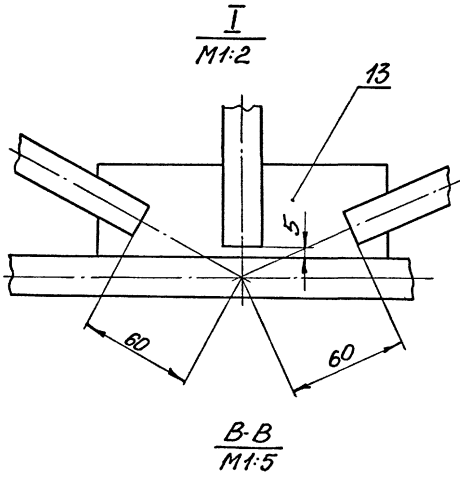
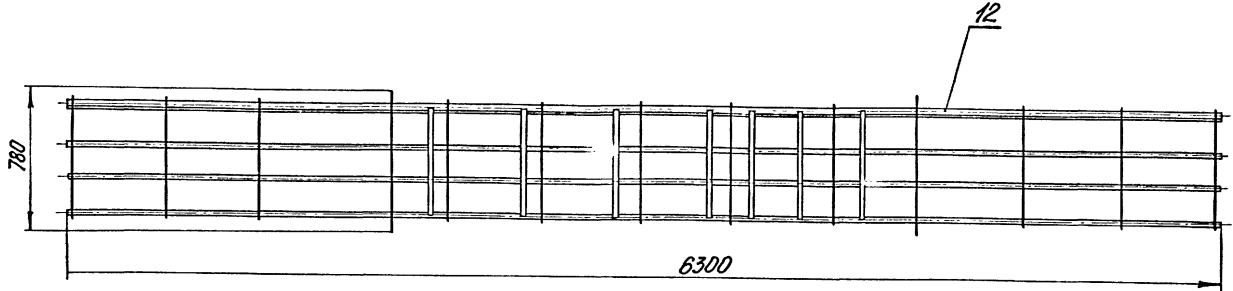
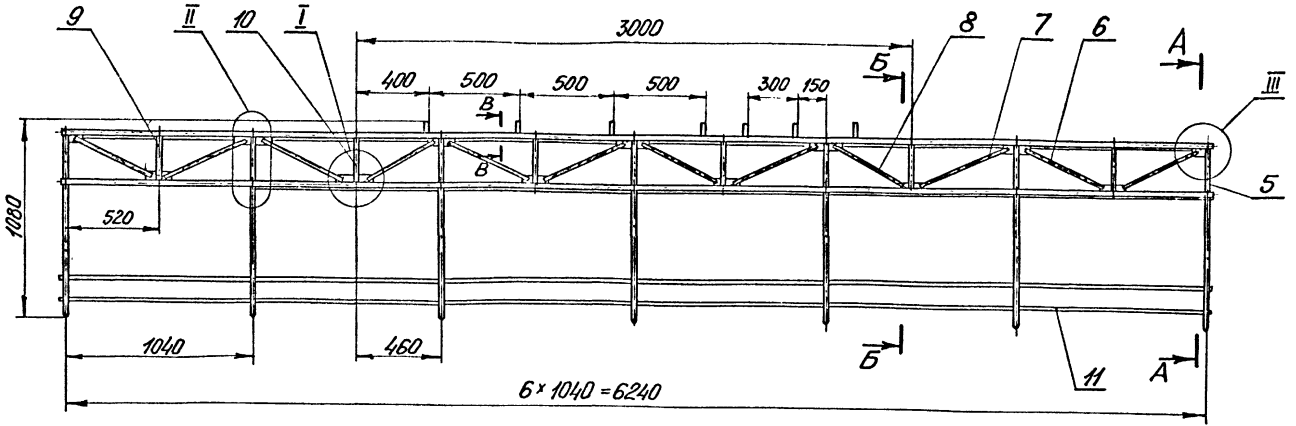


1. На софитную ферму установить:
 - 1.1 Клеменный ящик - 1шт.
 - 1.2 Софит УСРП-43 - 6шт.
 - 1.3 Проектор ПР-05-150 - 12шт.
 - 1.4 Штупсельная коробка КШС - 6шт.
2. Вес электрооборудования с учетом труб, проводов и гибкой петли не должен превышать -300кг.
3. Покрытие ЭМ.АЛ-177, серебристая IV ПТ100.
4. Размеры для справок, кроме отмеченных*.

242М.30СБ

Исполнитель	Лист	№ в серии	Дата	Ферма софитная	Лист	Листов
Разработчик	И	В.С.	2004	I плана	204	1:20
Проектировщик	К	К		Сварочный чертеж		
Утвержден	Л	Л				
И.контр.	К	К				
Утв.	Л	Л				

245M.310Б



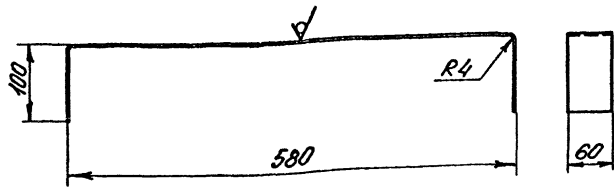
1. Неуказанные предельные отклонения размеров по СМ.
2. * Размеры для справок.

Имя, фамилия, Подп. и дата, Дата вкл., Имя, фамилия, Подп. и дата

242M.310Б				Лист	№ листа	Масштаб
Каркас				И	166	1:20
Сборочный чертеж				Лист	Листов 1	
И.контр.	Комяноко	Контр.		Инженер-проектировщик		
Э.контр.	Комяноко	Контр.		им. В.С. Мезенцева		
				Отдел №5		

242М31.001

Rz320 (✓)



1. Длина развертки $L=780$.
2. Предельные отклонения размеров по СМг.

242М.31.001

Скоба

Лист	Масса	Масштаб
И	1,5	1:5
Лист Листов 1		

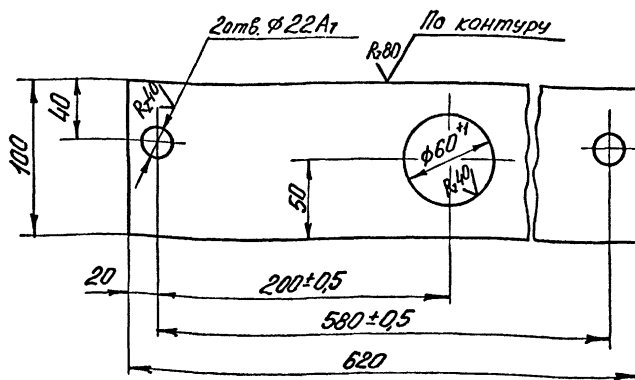
Лист 4 ГОСТ 5681-57
Ст 3 ГОСТ 14637-69

Формат И

Имя	Лист	№ докум.	Подп.	Дата
Разраб.	Козлова	И		
Проб.	Бибер	И		
Т.контр.				
И.контр.	Комярко	К		
Утв.	Комярко	К		

242М31.002

(✓) A



Неуказанные предельные отклонения размеров по СМг.

242М.31.002

Подвеска

Лист	Масса	Масштаб
И	1,9	1:2,5
Лист Листов 1		

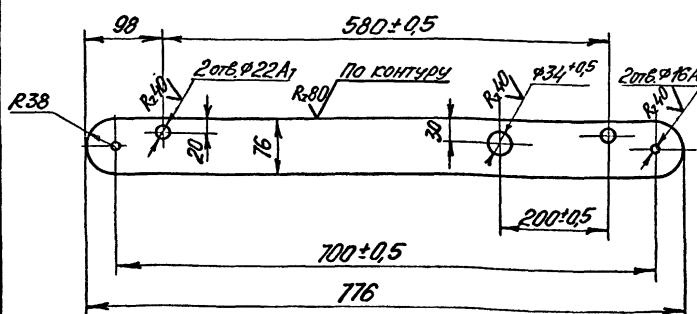
Лист 4 ГОСТ 5681-57
Ст 3 ГОСТ 14637-69

Формат И

Имя	Лист	№ докум.	Подп.	Дата
Разраб.	Козлова	И		
Проб.	Бибер	И		
Т.контр.				
И.контр.	Комярко	К		
Утв.	Комярко	К		

242М31.003

(✓) A



Неуказанные предельные отклонения размеров по СМг.

242М.31.003

Подвеска

Лист	Масса	Масштаб
И	3,7	1:5
Лист Листов 1		

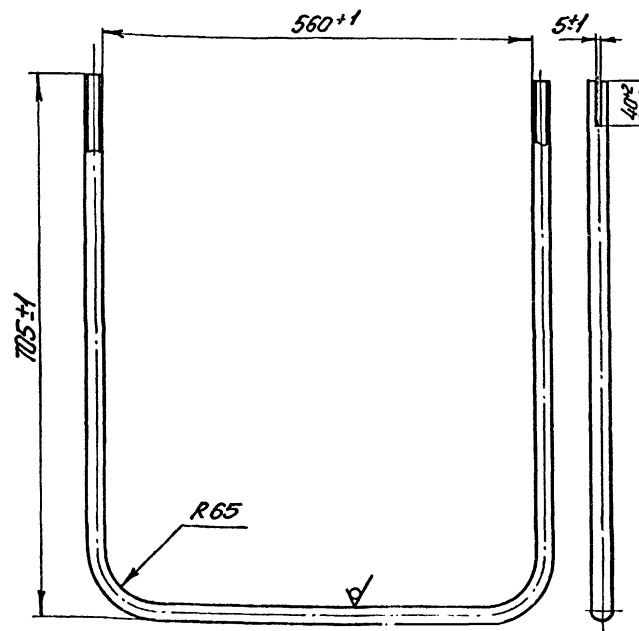
Лист 8 ГОСТ 5681-57
Ст 3 ГОСТ 14637-69

Формат И

Имя	Лист	№ докум.	Подп.	Дата
Разраб.	Козлова	И		
Проб.	Бибер	И		
Т.контр.				
И.контр.	Комярко	К		
Утв.	Комярко	К		

242М31.004

Rz320 (✓) A



Длина развертки $L=1906$

242М.31.004

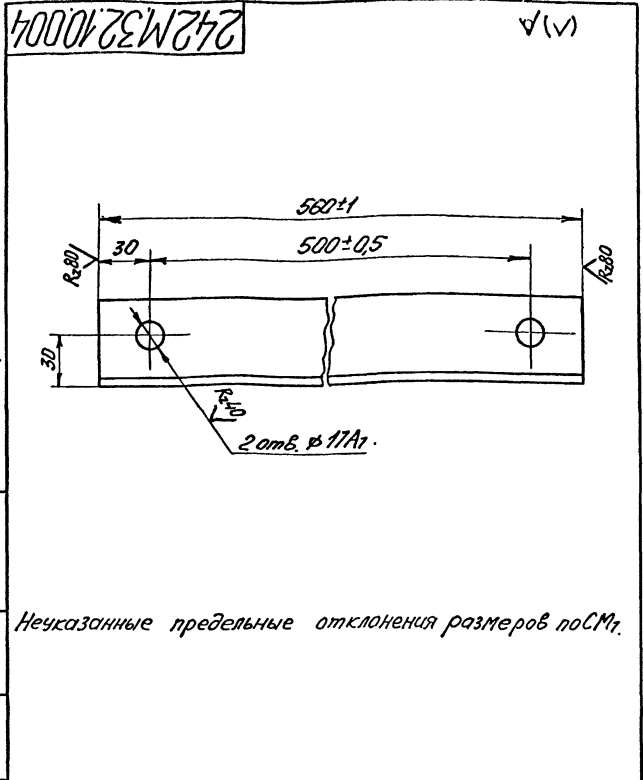
Дуга

Лист	Масса	Масштаб
И	2,2	1:5
Лист Листов 1		

Лист Труба 15 ГОСТ 3262-62

Формат И

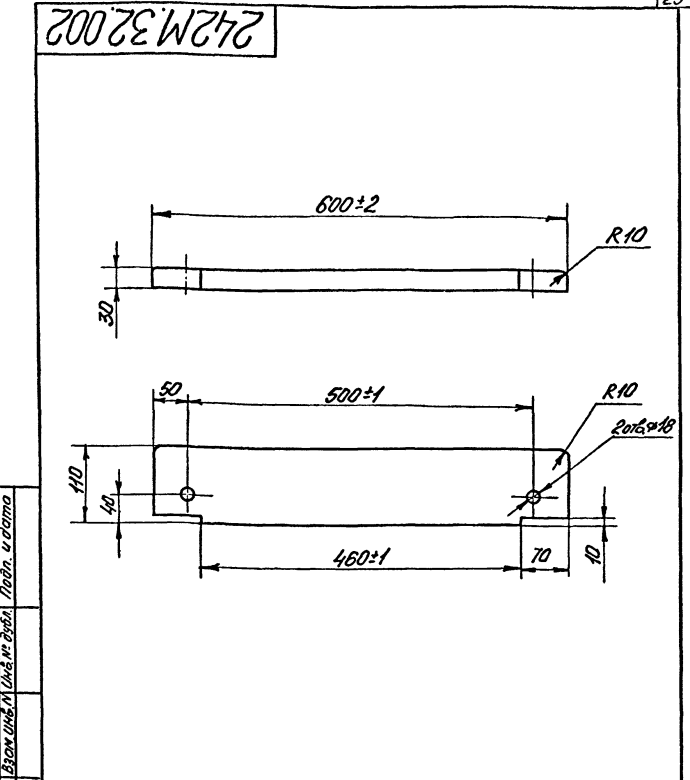
Имя	Лист	№ докум.	Подп.	Дата
Разраб.	Козлова	И		
Проб.	Бибер	И		
Т.контр.				
И.контр.	Комярко	К		
Утв.	Комярко	К		



Неуказанные предельные отклонения размеров по СМ7.

242М.32.10.004

ИМ	Лист	№ докум.	Лист	Дата	Упор	Лист	Масса	Масштаб
Разр.	Козлова	К	Р			11	1,7	1:2
Проб.	Бибер	Р	Р			Лист	Листов 1	
И.контр.	Комярко	К	К		Узелок 650x50x4 ГОСТ 8509-72		ЦНИИЭП (включая детали и сборочный чертеж) им. Б.С. Пезенчова Отдел №5	
Утв.	Комярко	К	К		формат И1			



242М.32.001

ИМ	Лист	№ докум.	Лист	Дата	Прижим	Лист	Масса	Масштаб
Разр.	Козлова	К	Р			11	1,2	1:5
Проб.	Бибер	Р	Р			Лист	Листов 1	
И.контр.	Комярко	К	К		Сосна ГОСТ 8486-66		ЦНИИЭП (включая детали и сборочный чертеж) им. Б.С. Пезенчова Отдел №5	
Утв.	Комярко	К	К		формат И1			

Формат	Знак	Лист	Обозначение	Наименование	Кол.	Примечание
И2			242М.32.СБ	Документация		
				Сборочный чертеж		
				Сборочные единицы		
И1	1		242М.32.10	Каркас	1	
				Детали		
И1	2		242М.32.001	Прижим	2	
				Стандартные изделия		
				Болт М16×120.46.01		
				ГОСТ 7798-70	2	
				Гайка М16.01.01		
				ГОСТ 5915-70	4	
				Шайба 16.01.01		
				ГОСТ 11371-68	4	

242М.32

ИМ	Лист	№ докум.	Лист	Дата	Корзина	Лист	Листов
Разр.	Козлова	К	Р			11	1
Проб.	Бибер	Р	Р			Лист	Листов 1
И.контр.	Комярко	К	К		ЦНИИЭП (включая детали и сборочный чертеж) им. Б.С. Пезенчова Отдел №5		
Утв.	Комярко	К	К		формат И1		

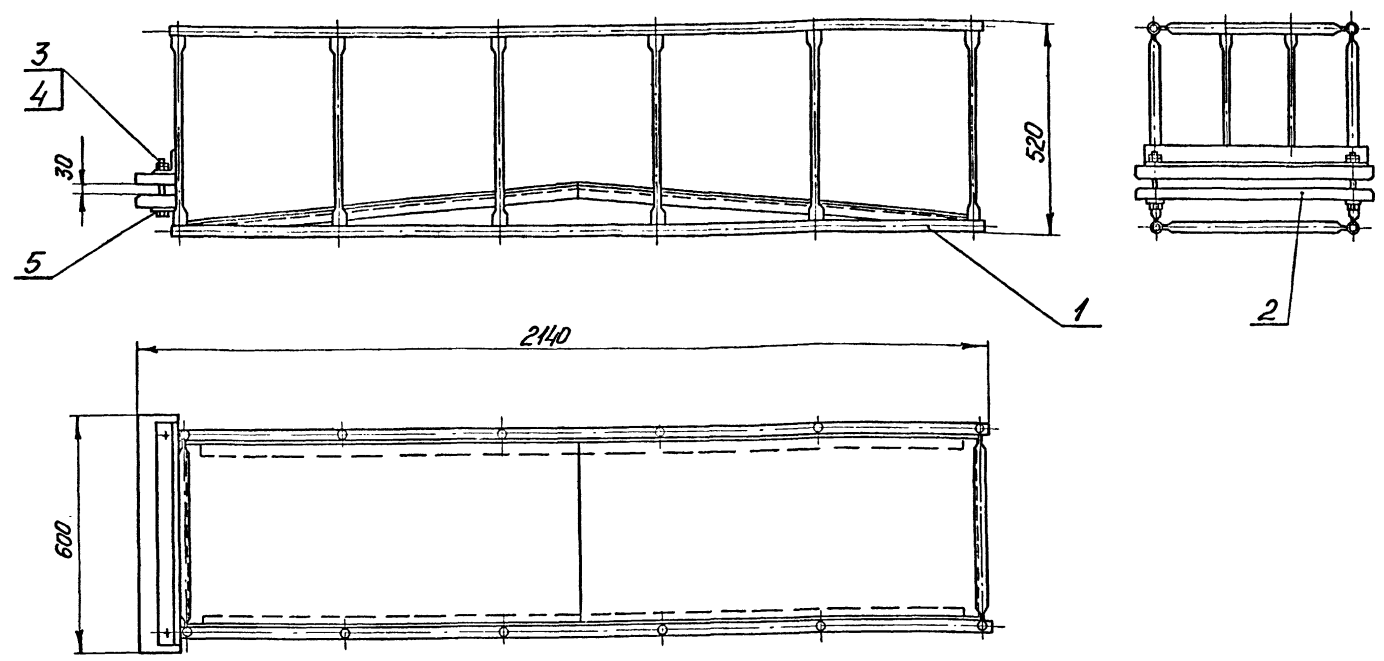
Формат	Знак	Лист	Обозначение	Наименование	Кол.	Примечание
И2			242М.32.10СБ	Документация		
				Сборочный чертеж		
				Детали		
И1	1		242М.32.10.001	Стойка	16	
И1	2		242М.32.10.002	Подставка	2	
И1	3		242М.32.10.003	Стойка	2	
И1	4		242М.32.10.004	Упор	1	
Бк	5		242М.32.10.005	Настил		
				Лист 808 ГОСТ 3680-57		
				3-й Ст3 ГОСТ 16523-70		
				(165×2025) В7	1	6кг
Бк	6		242М.32.10.006	Переключатель		
				Труба П15 ГОСТ 3262-62		
				L=2040 В7	4	24кг
				Материалы		
				Электроды Э42А		
				ГОСТ 9467-60		

242М.32.10

ИМ	Лист	№ докум.	Лист	Дата	Каркас	Лист	Листов
Разр.	Козлова	К	Р			11	1
Проб.	Бибер	Р	Р			Лист	Листов 1
И.контр.	Комярко	К	К		ЦНИИЭП (включая детали и сборочный чертеж) им. Б.С. Пезенчова Отдел №5		
Утв.	Комярко	К	К		формат И1		

242M.32CB

Альбом IV
Туровой проект 264-12-142
Лист № 12
Изм. № 1
Лист № 12
Лист № 12
Лист № 12

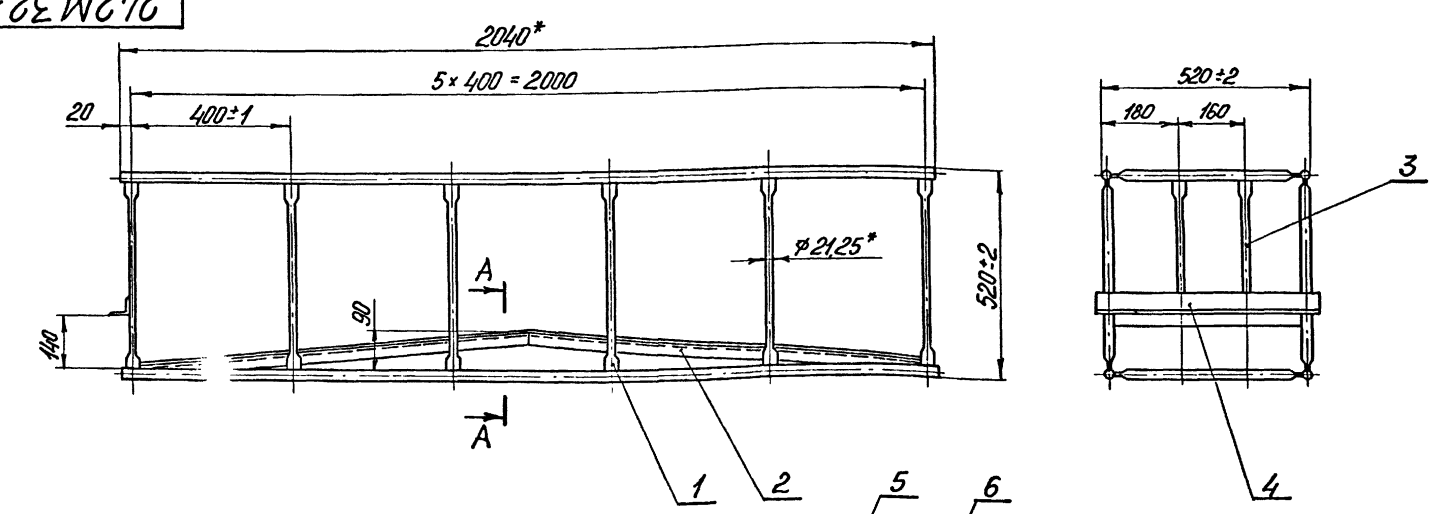


Размеры для справок.

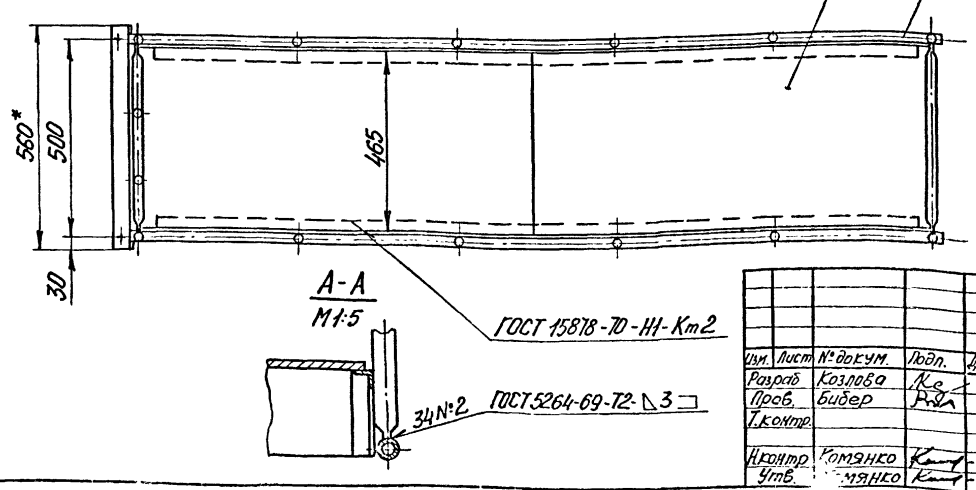
				242M.32CB				
Изм.	Лист	№ докум.	Подп.	Дата	Корзина	Лист	Масса	Масштаб
Разраб.	Козлова	Кс	Кс			И	35	1:10
Проб.	Бидер	И?			Сборочный чертеж	Лист	Листов	
Т.контр.						И	1	
Н.контр.	КОМАНКО		Контр.		ЦНИИЭП УРЕЛ.ИЧ.ЗДАНИИ И СПОРТ.СООРУЖЕН. ИМ.В.И.КЕЗЕМИЦЕВА Отдел №5			
Утв.	КОМАНКО		Контр.					Формат 12

242M.32.10CB

Лист № 12
Изм. № 1
Лист № 12
Лист № 12
Лист № 12



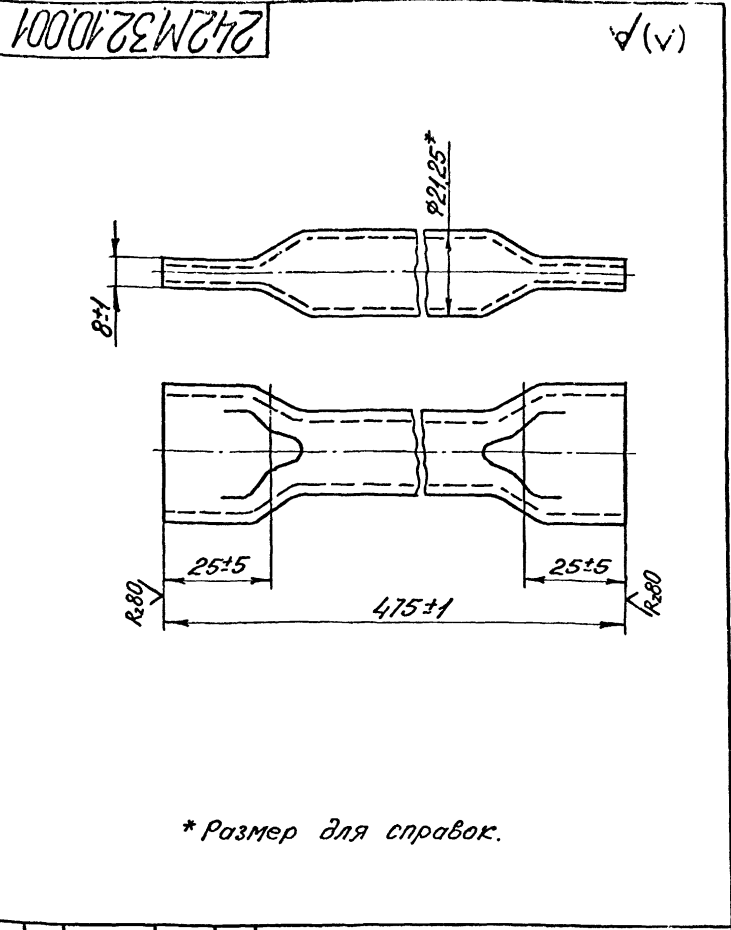
* Размеры для справок.



				242M.32.10CB				
Изм.	Лист	№ докум.	Подп.	Дата	Каркас	Лист	Масса	Масштаб
Разраб.	Козлова	Кс	Кс			И	32	1:10
Проб.	Бидер	И?	И?		Сборочный чертеж	Лист	Листов	
Т.контр.						И	1	
Н.контр.	КОМАНКО		Контр.		ЦНИИЭП УРЕЛ.ИЧ.ЗДАНИИ И СПОРТ.СООРУЖЕН. ИМ.В.И.КЕЗЕМИЦЕВА Отдел №5			
Утв.	КОМАНКО		Контр.					Формат 12

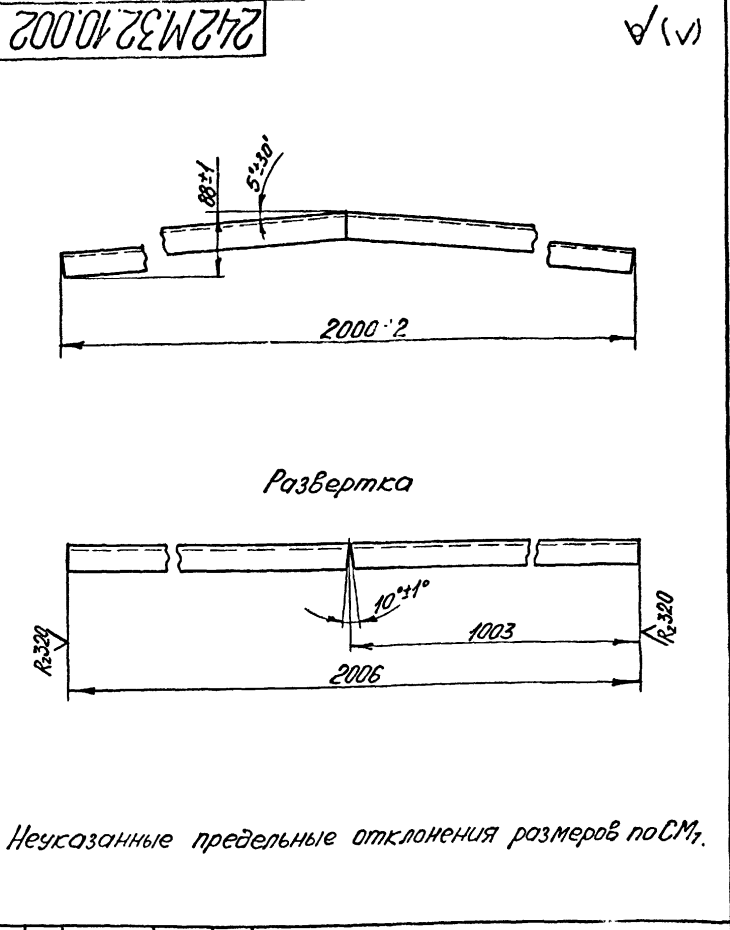
Тиловој проект 24-12-142 Альбом IV

Име, № листа	Подп. и дата	Взам. инв. №	Иск. № листа	Подп. и дата



* Размер для справок.

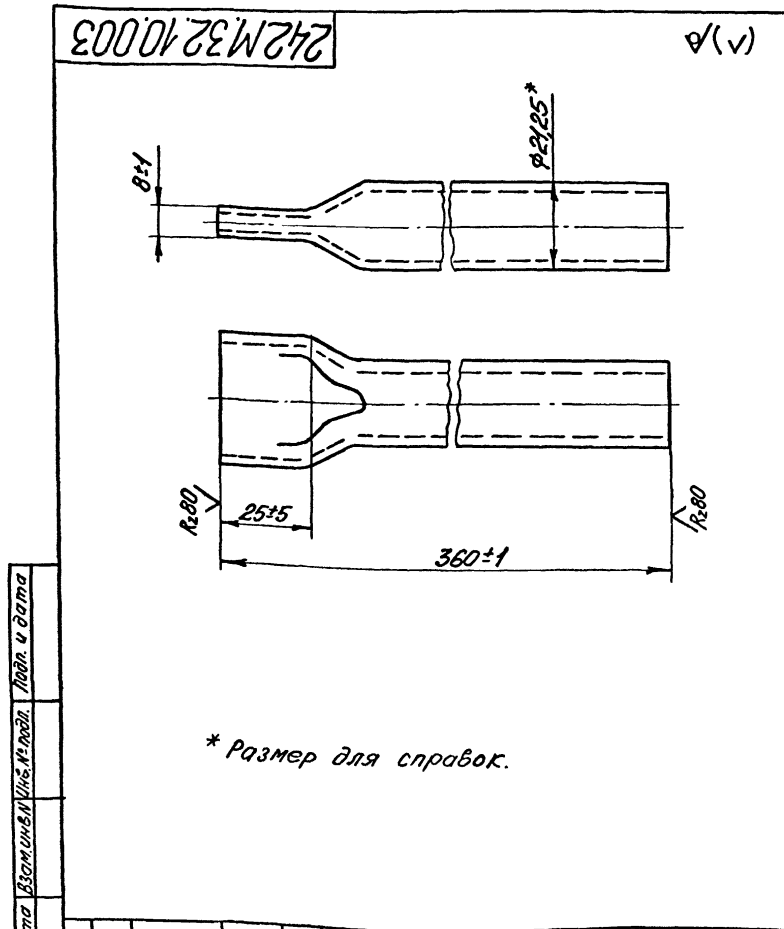
242M.32.10.001				
Изм. Лист	№ докум.	Подп.	Дата	Лист 1 Масса 0,55 Масштаб 1:1
Разраб.	Козлова	К.з.		
Проб.	Бибер	Р.в.		
Т.контр.				
И.контр.	Комьянко	К.в.		Лист Листов 1 ЦНИИЭП Зрелищ. зданий и спорт. сооруже- им. В.С. Меженцева Отдел №5
Утв.	Комьянко	К.в.		
Стойка			Труба М5 ГОСТ 3262-62	
формат А1				



Неуказанные предельные отклонения размеров по СМ.

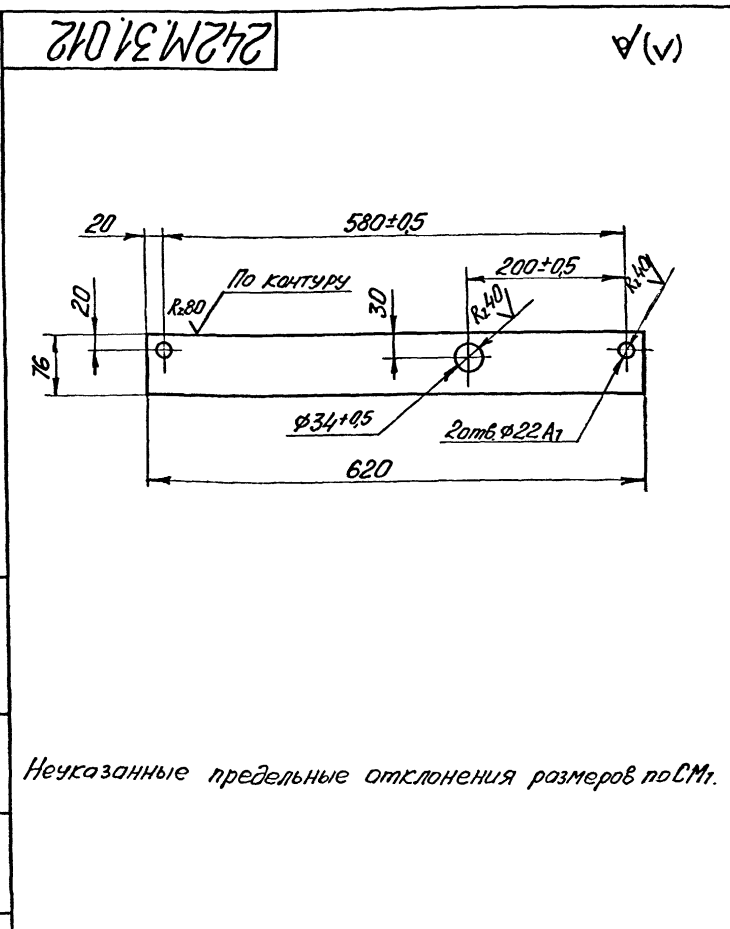
Име, № листа	Подп. и дата	Взам. инв. №	Иск. № листа	Подп. и дата

242M.32.10.002				
Изм. Лист	№ докум.	Подп.	Дата	Лист 1 Масса 2,3 Масштаб 1:5
Разраб.	Козлова	К.з.		
Проб.	Бибер	Р.в.		
Т.контр.				
И.контр.	Комьянко	К.в.		Лист Листов 1 ЦНИИЭП Зрелищ. зданий и спорт. сооруже- им. В.С. Меженцева Отдел №5
Утв.	Комьянко	К.в.		
Подставка			Узелок 625x25x3 ГОСТ 8509-72 Ст 3 ГОСТ 535-58	
формат А1				



* Размер для справок.

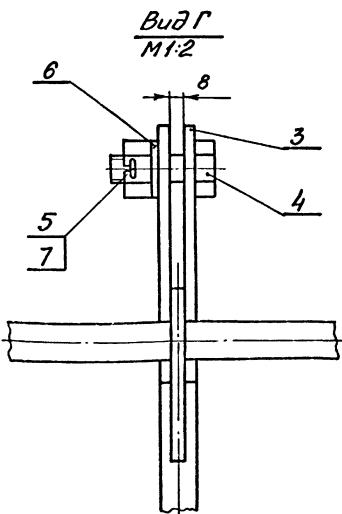
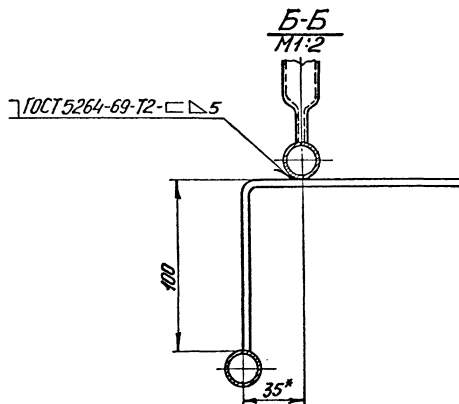
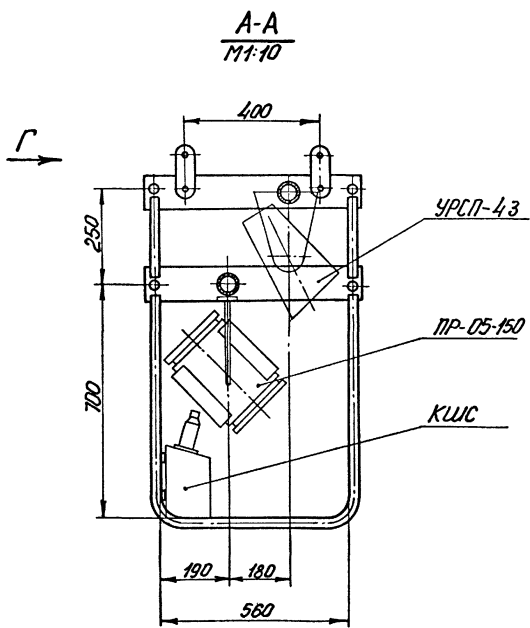
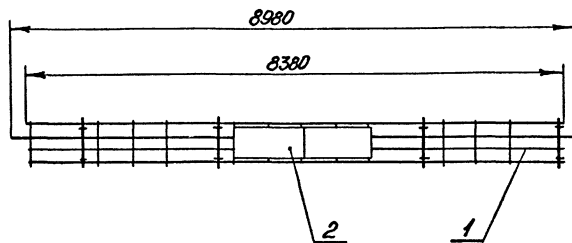
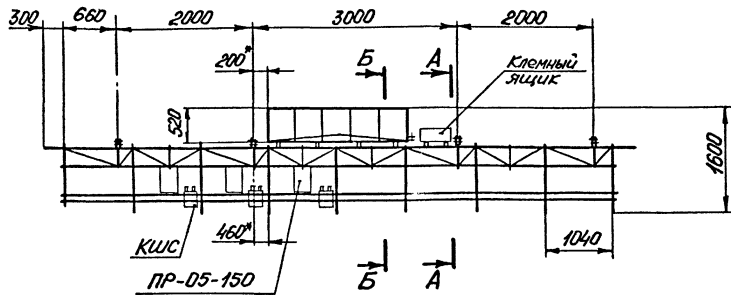
242M.32.10.003				
Изм. Лист	№ докум.	Подп.	Дата	Лист 1 Масса 0,42 Масштаб 1:1
Разраб.	Козлова	К.з.		
Проб.	Бибер	Р.в.		
Т.контр.				
И.контр.	Комьянко	К.в.		Лист Листов 1 ЦНИИЭП Зрелищ. зданий и спорт. сооруже- им. В.С. Меженцева Отдел №5
Утв.	Комьянко	К.в.		
Стойка			Труба М5 ГОСТ 3262-62	
формат А1				



Неуказанные предельные отклонения размеров по СМ.

Име, № листа	Подп. и дата	Взам. инв. №	Иск. № листа	Подп. и дата

242M.31.012				
Изм. Лист	№ докум.	Подп.	Дата	Лист 1 Масса 1,47 Масштаб 1:5
Разраб.	Козлова	К.з.		
Проб.	Бибер	Р.в.		
Т.контр.				
И.контр.	Комьянко	К.в.		Лист Листов 1 ЦНИИЭП Зрелищ. зданий и спорт. сооруже- им. В.С. Меженцева Отдел №5
Утв.	Комьянко	К.в.		
Подвеска			Лист 4 ГОСТ 5681-57 Ст 3 ГОСТ 74637-69	
формат А1				

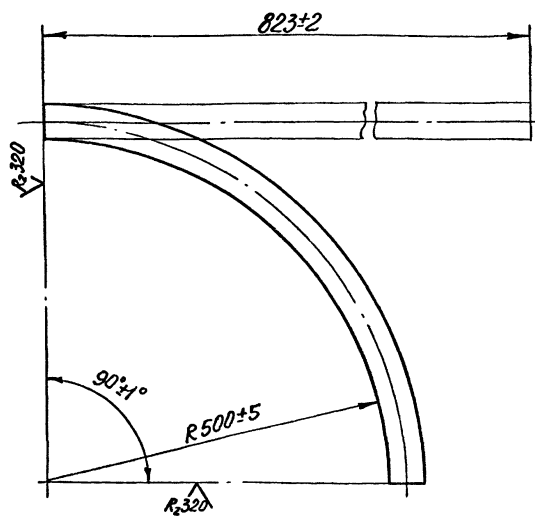


1. На софитную ферму установить:
 - 1.1 Клемный ящик - 1шт.
 - 1.2 Софит УРСП-43 - 8шт.
 - 1.3 Прожектор - ПР-05-150 - 6шт., ГФ-1М - 4шт.
 - 1.4 Штепсельная коробка КШС - 8шт.
2. Вес электрооборудования с учетом труб, проводов и гибкой петли не должен превышать - 400кг.
3. Покрытие ЭМ.АЛ-1П, серебристая ПЛТ₁₀₀.
4. Размеры для справок, кроме отмеченных*.

					242М.40СБ			
Ил.	Лист	№ докум.	Лист.	Дата	Ферма софитная II и III плана	Ишт.	Масса	Масштаб
		Видер			Сборочный чертёж	И	240	1:50
		Проб.	Колынка	К-Г				
		Т.контр.						
Исполн.	Команко	Контр.						
Умб.	Амурсев							
Копир Тарасова 13699-07						32 формат 22		

242M.02.003

(✓) А

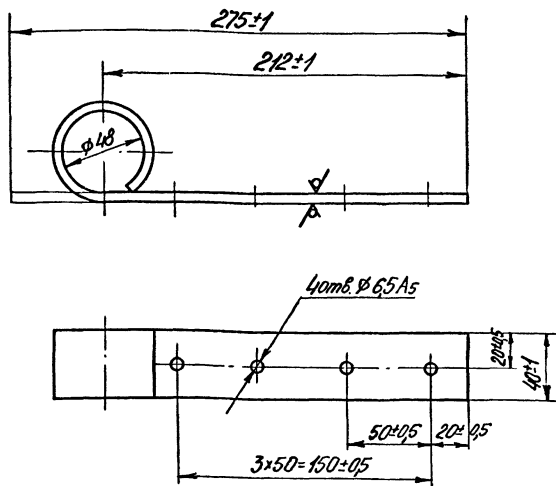


242M.02.003

Изм	Лист	№ докум	Подп.	Дата	Лист	Масса	Масштаб
Разраб	Козлова	И.К.					
Проб	Бибер	И.К.			И	3,2	1:5
Т.контр					Лист	Листов	
И.контр	Комярко	К.И.			Труба 40 ГОСТ 3262-62		
Утв.	Комярко	К.И.			ЦНИИЭП Формат И		

242M.90.001

R280 (✓)



242M.90.001

Изм	Лист	№ докум	Подп.	Дата	Лист	Масса	Масштаб
Разраб	Козлова	И.К.					
Проб	Бибер	И.К.			И	0,47	1:2
Т.контр					Лист	Листов	1
И.контр	Комярко	К.И.			Лист В4 ГОСТ 3680-57 3-IV-См3 ГОСТ 16523-70		
Утв.	Комярко	К.И.			ЦНИИЭП Формат И		

Формат	Зона	Лист	Обозначение	Наименование	Кол.	Примечание
Б4		16	242M.31.009	Ребро Лист 4 ГОСТ 5681-57 См3 ГОСТ 4637-69		
Б4		17	242M.31.010	(160x50)B ₇ Ребро Лист 4 ГОСТ 5681-57 См3 ГОСТ 4637-69	16	
Б4		18	242M.31.012	(70x50)B ₇ Подвеска	32	
Б4		19	242M.41.006	Ось Труба Л25 ГОСТ 3262-62 L = 8920 B ₇	17 1	

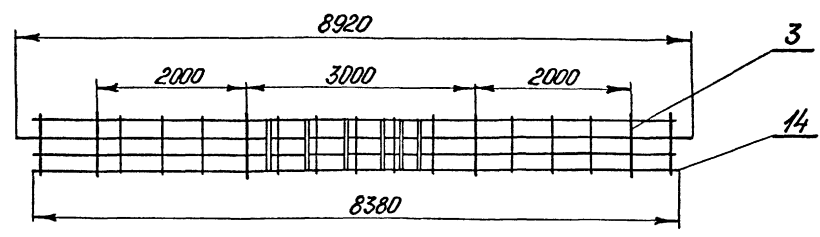
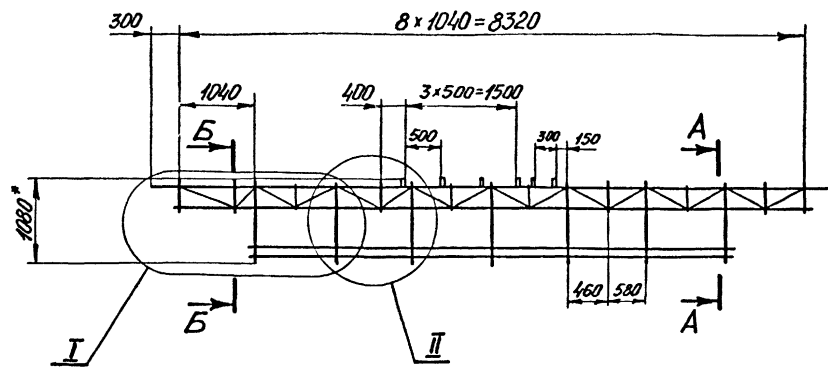
242M.41

Изм	Лист	№ докум	Подп.	Дата	Лист	Масса	Масштаб
Разраб	Козлова	И.К.					
Проб	Бибер	И.К.			И	1	2
Т.контр					Лист	Листов	
И.контр	Комярко	К.И.			Каркас		
Утв.	Комярко	К.И.			ЦНИИЭП Формат И		

Формат	Зона	Лист	Обозначение	Наименование	Кол.	Примечание
				Документация		
		22	242M.41.05	Сборочный чертеж		
				Детали		
		1	242M.31.001	Скоба	6	
		2	242M.31.002	Подвеска	9	
И		3	242M.41.001	Подвеска	4	
		4	242M.31.004	Дуга	7	
		5	242M.31.005	Связка	18	
		6	-01	СВЯЗЬ	16	
		7	-02	СВЯЗЬ	4	
		8	-03	СВЯЗЬ	4	
		9	242M.31.006	СВЯЗЬ	8	
		10	-01	СВЯЗЬ	8	
И		11	242M.41.002	СВЯЗЬ	4	
		12	-01	СВЯЗЬ	4	
Б4		13	242M.41.003	Планка 4x20 ГОСТ 103-57 Полоса См3 ГОСТ 535-58 L = 6300 B ₇	2	4кз
Б4		14	242M.41.004	Переключинка Труба Л15 ГОСТ 3262-62 L = 8380 B ₇	4	10кз
Б4		15	242M.41.005	Ось Труба Л50 ГОСТ 3262-62 L = 8380 B ₇	1	35кз

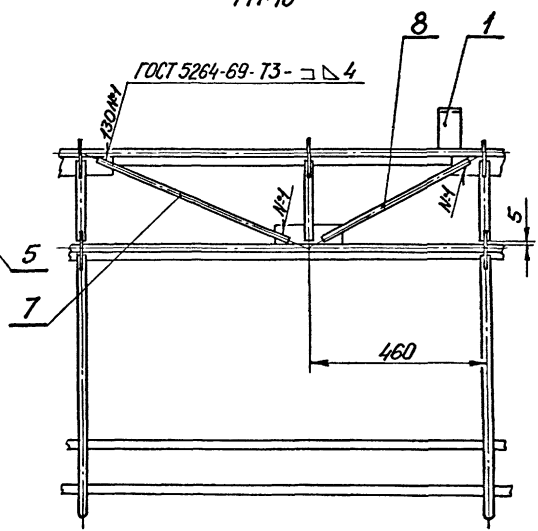
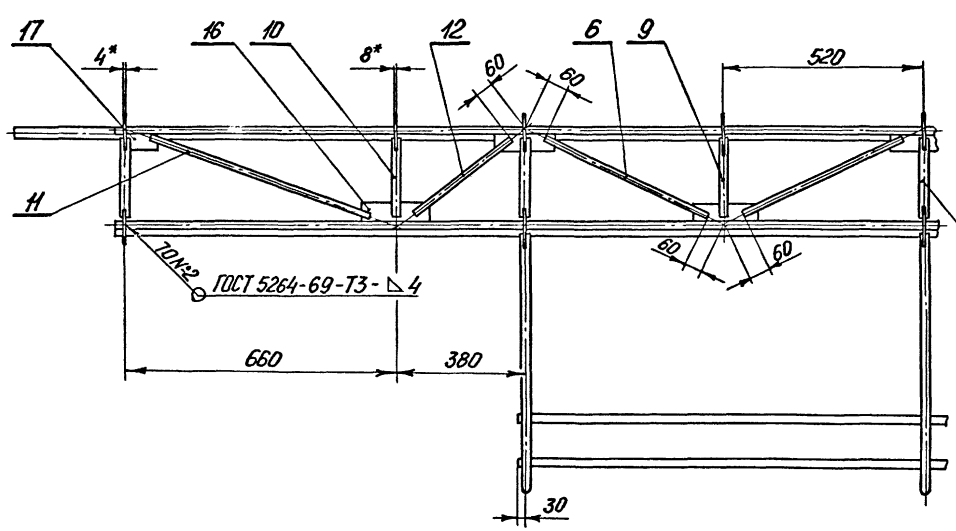
242M.41

Изм	Лист	№ докум	Подп.	Дата	Лист	Масса	Масштаб
Разраб	Козлова	И.К.					
Проб	Бибер	И.К.			И	1	2
Т.контр					Лист	Листов	
И.контр	Комярко	К.И.			Каркас		
Утв.	Комярко	К.И.			ЦНИИЭП Формат И		



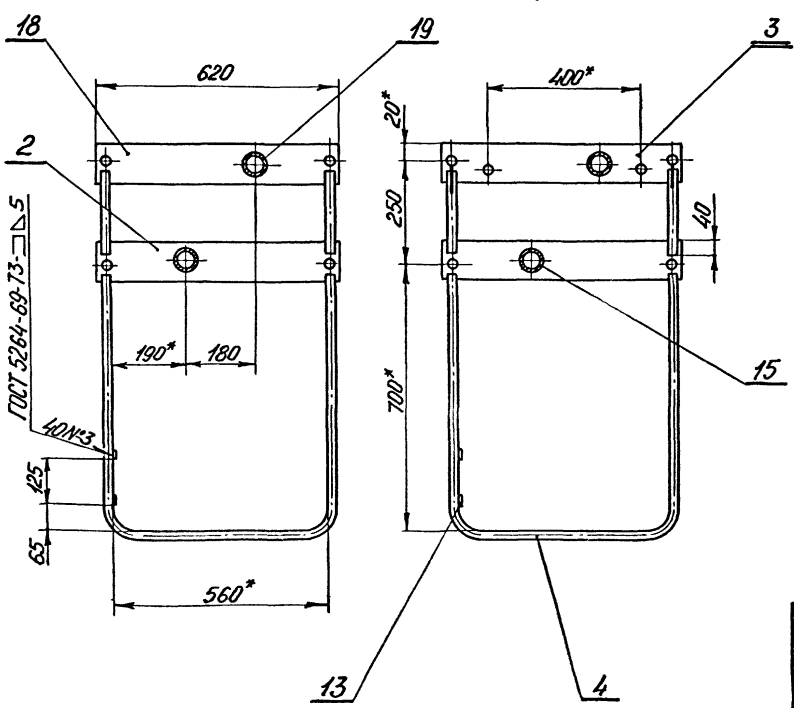
I
M1:10

II
M1:10



A-A
M1:10

Б-Б
M1:10



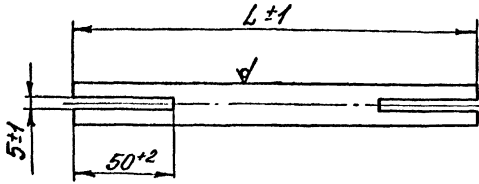
1. Неуказанные предельные отклонения размеров по СМ7.
2. * Размеры для справок.

Шифр, № проекта, Подпись и дата, Взам инв. №, Шифр № докум., Листы и дата

				242М.41СБ		Лист	Масса	Исполн
				Каркас		И	200	1:50
				Сборочный чертеж		Лист	Листов 1	
Изм	Лист	№ докум	Подп	Дата				
Разраб	Козлова	Ка						
Проб	Бибер	В						
Т.контр								
И.контр	Комьянко	Ком						
Утв.	Комьянко	Ком						
						ШНИИСП Проектно-конструкторский и монтажно-строительный институт им.Б.С.Мезенцева Отдел №5		

242М.31.005

R₃₂₀ (✓)



Обозначение	L	Масса кг
242М.31.005	220	0,25
-01	460	0,53
-02	515	0,60
-03	410	0,48

242М.31.005

СВ.936

Лист Масса Масштаб

И Сметалл —

Лист Листов 1

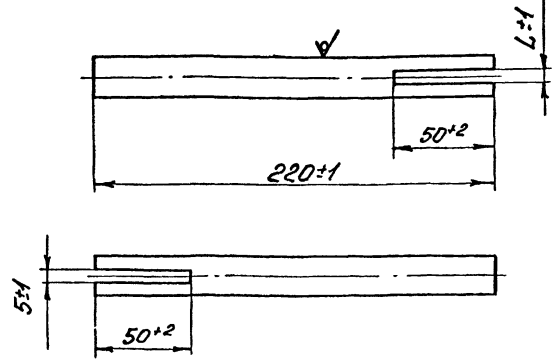
ЦНИИЭП зрелищ. зданий и спорт. сооружений им. В.С. Мезенцева Отдел №5

Труба М15 ГОСТ 3262-62

Формат И

242М.31.006

R₃₂₀ (✓)



Обозначение	L	Масса кг
242М.31.006	5	0,25
-01	9	0,24

242М.31.006

СВ.936

Лист Масса Масштаб

И Сметалл —

Лист Листов 1

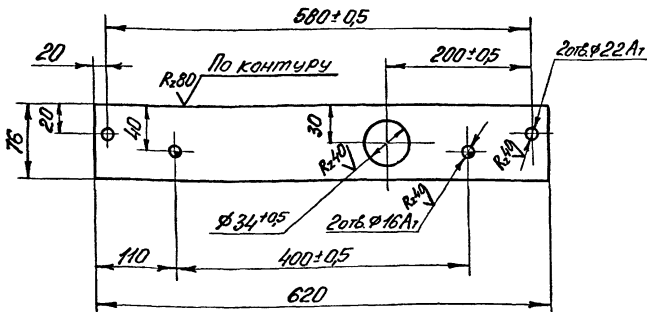
ЦНИИЭП зрелищ. зданий и спорт. сооружений им. В.С. Мезенцева Отдел №5

Труба М15 ГОСТ 3262-62

Формат И

242М.41.001

R₃₂₀ (✓)



Неуказанные предельные отклонения размеров по СМ.

242М.41.001

Подвеска

Лист Масса Масштаб

И 3 15

Лист Листов 1

ЦНИИЭП зрелищ. зданий и спорт. сооружений им. В.С. Мезенцева Отдел №5

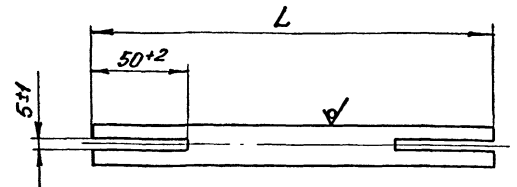
Лист 8 ГОСТ 5681-57

Ст 3 ГОСТ 4637-69

Формат И

242М.41.002

R₃₂₀ (✓)



Обозначение	L	Масса кг
242М.41.002	590	0,73
-01	340	0,35

242М.41.002

СВ.936

Лист Масса Масштаб

И Сметалл —

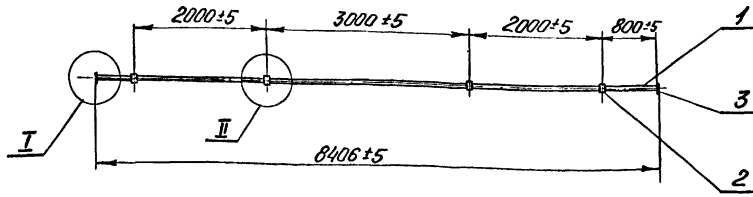
Лист Листов 1

ЦНИИЭП зрелищ. зданий и спорт. сооружений им. В.С. Мезенцева Отдел №5

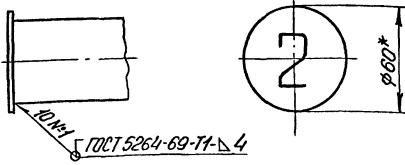
Труба М15 ГОСТ 3262-62

Конур Тарасова 13699-07 35 Формат И

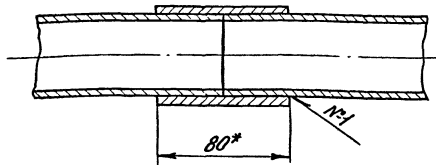
242М60СБ



I
M1:2



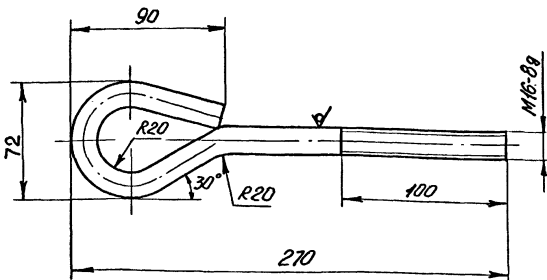
II
M1:2



1. Шайбу (поз.3) окрасить белой эмалевой краской, после чего написать черной краской номер штампа, который должен соответствовать номеру декорационного подьема.
2. Покрытие ЭМ.ПФ-19М, серая IVЛ.
- 3* Размеры для справок.

				242М.60СБ		
Изм	Лист	№ докум	Подп.	Дата	Штанга Сборочный чертеж	
Разраб.	Козлова	И.С.	И.С.			
Проб.	Бибер	И.С.	И.С.		Лист 34 Листов 1	
Т.контр.						
И.контр.	Комянюк	К.С.	К.С.		ШТАМП: заводской и инвент. заводской или врезанного Отдел №5	
Утв.	Комянюк	К.С.	К.С.			
Формат А2						

242М90.003



1. Неуказанные предельные отклонения размеров по СМ.
2. Длина развертки L=360мм.

242М.90.003

				Болт фундаментный	
Изм	Лист	№ докум	Подп.	Дата	Лит
Разраб.	Козлова	И.С.	И.С.		055
Проб.	Бибер	И.С.	И.С.		12
Т.контр.					
И.контр.	Комянюк	К.С.	К.С.		Лист
Утв.	Комянюк	К.С.	К.С.		Листов 1
Круг В16 ГОСТ 2590-71 Ст 3 ГОСТ 535-58					
Формат И					

Формат	Лист	Обозначение	Наименование	Кол.	Примечание
			<u>Документация</u>		
И2		242М.60СБ	Сборочный чертеж		
			<u>Детали</u>		
БВ	1	242М.60.001	Штанга Труба 40 ГОСТ 3262-62 L=8400В,	1	32,3кг
БВ	2	242М.60.002	Обод Труба 50 ГОСТ 3262-62 L=80В1	4	0,4кг
БВ	3	242М.60.003	Цой ба В3 ГОСТ 3680-57 Лист 3-IV-Ст 3 ГОСТ 16523-70 φ60В1	2	0,06кг
			<u>Материалы</u>		
			Электрод Э42А ГОСТ 9467-60		
			Эмаль ПФ-19М серая ТУ/КУ		

242М.60

				Штанга	
Изм	Лист	№ докум	Подп.	Дата	Лит
Разраб.	Козлова	И.С.	И.С.		1
Проб.	Бибер	И.С.	И.С.		
Т.контр.					
И.контр.	Комянюк	К.С.	К.С.		Лист
Утв.	Комянюк	К.С.	К.С.		Листов 1
ШТАМП: заводской и инвент. заводской или врезанного Отдел №5					
Формат И					

Титульный проект 244-1-2-142 Альбом II

Формат	Знак	№ п/п	Обозначение	Наименование	Кол.	Примечание
		12		Винт М10×60, 46.01 ГОСТ 11475-72	88	
		13		Гайки ГОСТ 5915-70 М10 5.01	88	
		14		М16 5.01	26	
		15		Шурупы ГОСТ 1145-70 4×25	48	
		16		6×45	34	
		17		Шайба 16,65Г.01 ГОСТ 6402-70	10	
		18		Петля Б-75 ГОСТ 5088-72	6	
		19		Гвозди 1,6×8 ГОСТ 4033-63	02 кг	
		20		Материалы Драпировка Репс черный АРТ 4280Г	20 м²	
		21		Ткань асбестовая АТ-4 толщ.3,5 ГОСТ 6102-67	20 м²	
		22		Коврик резиновый 450×500 ГОСТ 4998-67	2	
242М.71						Лист 2

Формат И

Формат	Знак	№ п/п	Обозначение	Наименование	Кол.	Примечание
		23		Канат пеньковый белый φ 12,7 ГОСТ 483-55	12м	
				Различия исполнений 242М.71.10 и 242М.71.10-01 по сборочному чертежу		
242М.71						Лист 3

Формат И

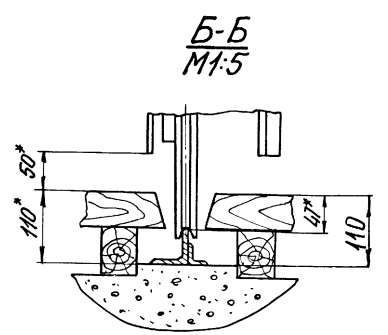
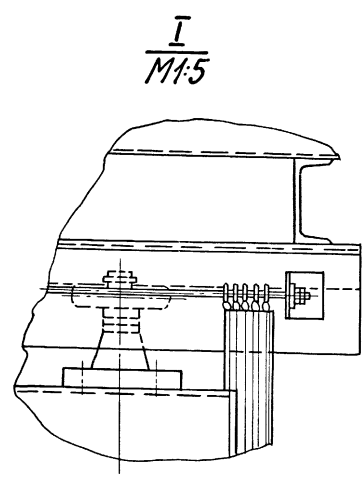
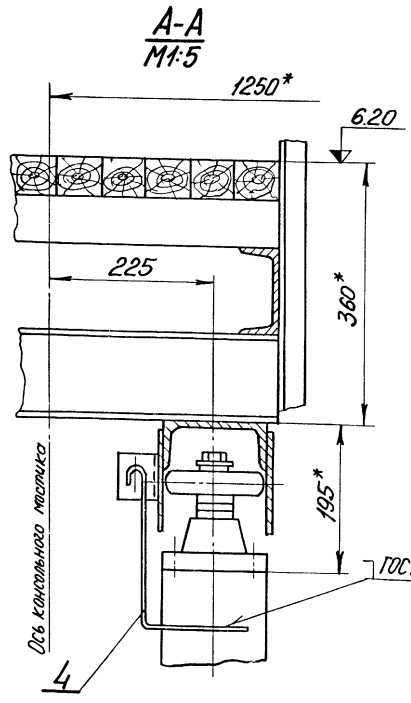
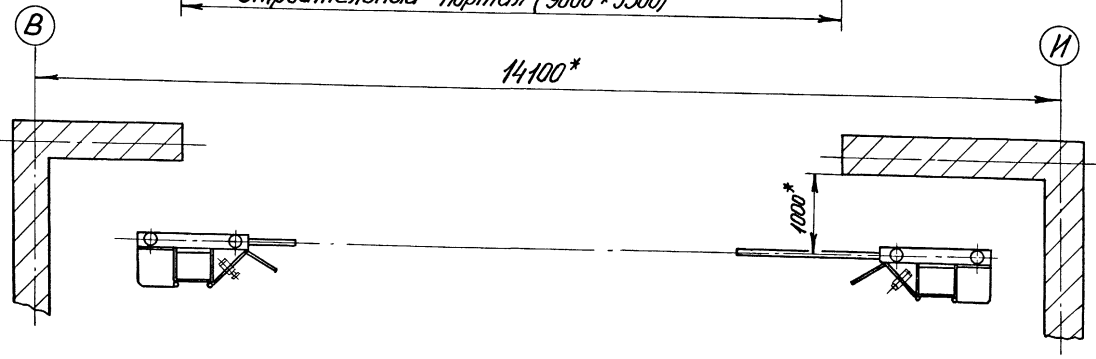
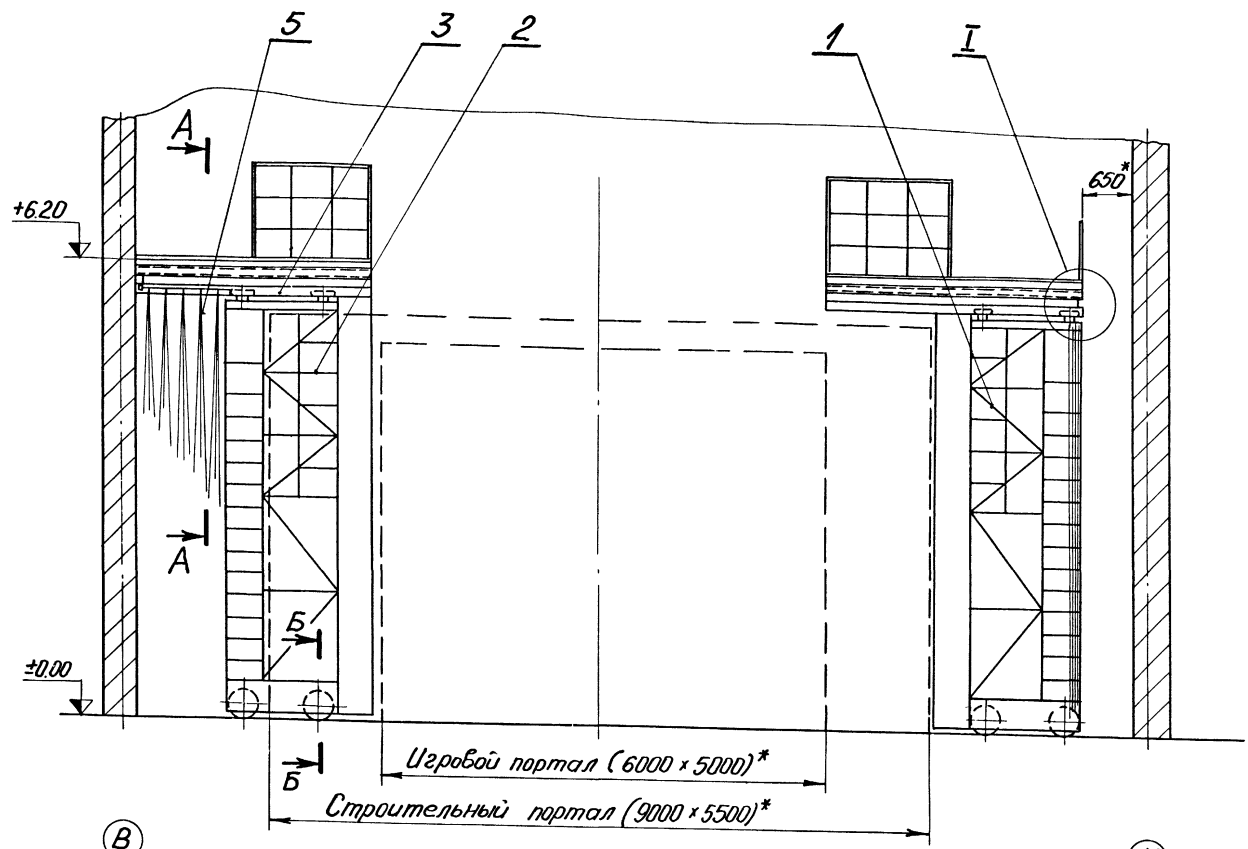
Формат	Знак	№ п/п	Обозначение	Наименование	Кол.	Примечание
*			242М.71СБ	Сборочный чертеж	* 22	
				Сборочные единицы		
22	1	242М.71.10	Каркас	1		
12	2	242М.71.20	Фартук	1		
	3	50-180	Колесо хоботовое	2		
	4	50-181	Ролик направляющий	2		
	5	50-182	Блок для подъема светаппаратуры	1		
			Детали			
Б3	6	242М.71.001	Накладка Сосна ГОСТ 8488-66 5720 × 180 × 30	2	11,6 кг	
Б3	7	242М.71.002	Накладка Фанера ФБ10СБ ГОСТ 3916-69 (210 × 1580) В1	1	0,8 кг	
Б3	8	242М.71.003	Накладка Фанера ФБ10СБ ГОСТ 3916-69 (490 × 1580) В1	1	13 кг	
			Стандартные изделия			
			Болт М16 × 160, 46.01 ГОСТ 7798-70	18		
242М.71						Лист Кулиса

Формат И

Формат	Знак	№ п/п	Обозначение	Наименование	Кол.	Примечание
22			242.70СБ	Сборочный чертеж		
				Сборочные единицы		
И	1	242М.71	Кулиса	1		
	2	242М.71-01	Кулиса	1		
И	3	242М.72	Дорога	2		
			Детали			
И	4	242М.70.001	Поводок	2		
			Материалы			
			Драпировка Репс Арт. 4280Г	16м²		
			Различия исполнений 242М.71 и 242М.71-01 по сборочному чертежу			
242М.70						Лист Кулисы порталов

Копир. Тарапова 13699-07 37 Формат И

Типовой проект 2.64-12-142 Алюдом IV



ГОСТ 5264-69-И2-4

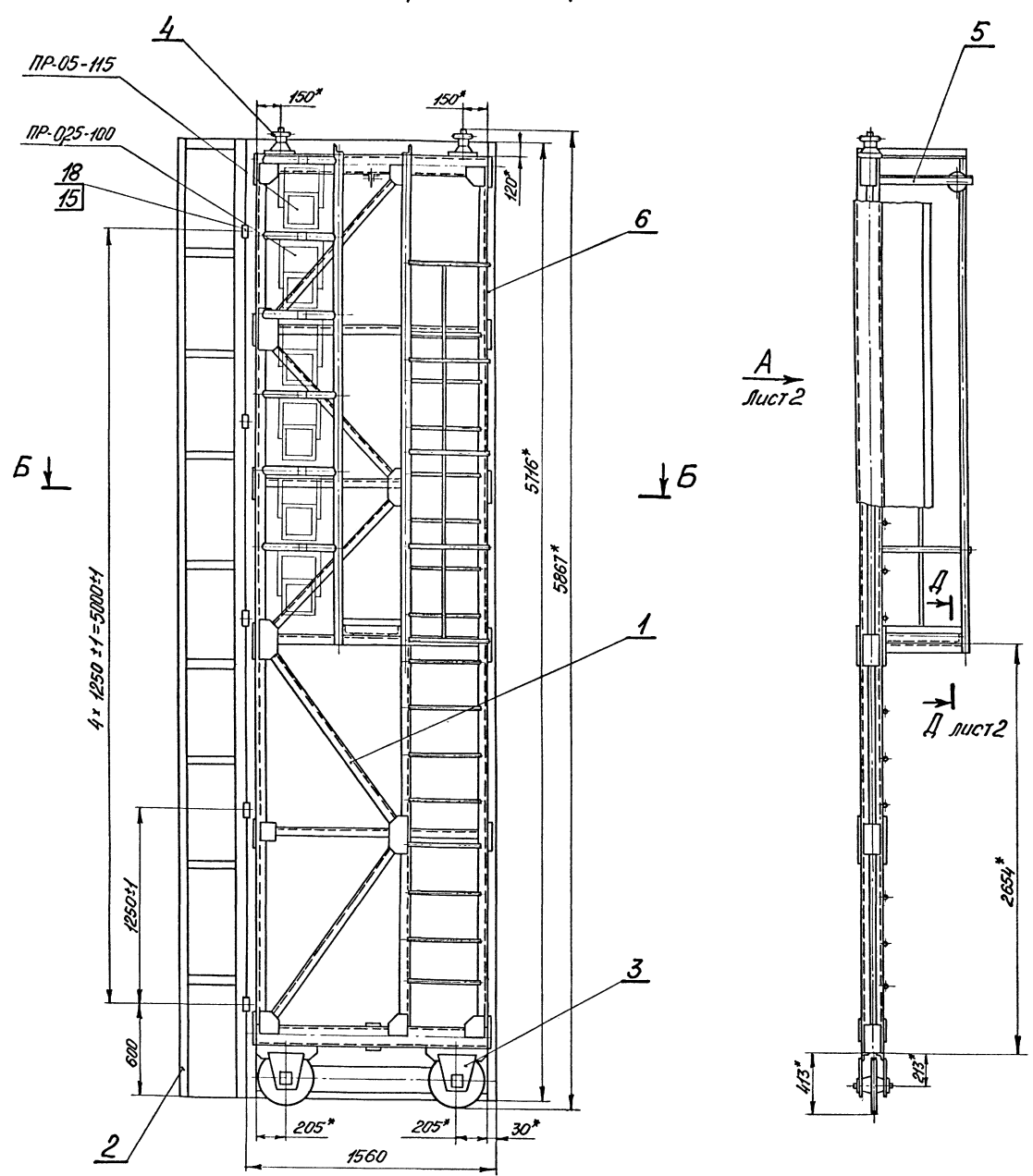
* Размеры для справок.

Шифр проекта, Подп. и дата (вместе с №) Шифр проекта, Подп. и дата

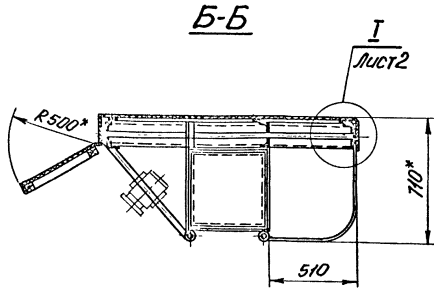
				242M.70СБ			
Исполнитель	Н.Воронин	Подп.	Вето	Кулисы портал- ные Сборочный чертеж	Лист	Масса	Масштаб
Разработчик	Блинова	Курал			И	1350	1:50
Проектировщик	Бидер				Лист	Листов	1
Инженер	Кочанко	Кочанко			ЦНИИЭП Зрелищ зданий и спорт сооружений им.В.Мезенцева Отдел N5		
Утв.	Кочанко	Кочанко		Копия проекта № 13699-07 38 Формат 22			

Типовой проект 264-12-142 Альбом IV

242М.71 - изображено
242М.71-01 - зеркальное отражение



1. На кулисе установить прожектора: ПР-05-115 - 3шт; ПР-025-100 - 3шт.
2. Деревянные элементы обработать методом глубокой пропитки антипиренами.
3. Раскрой фанеры, досок и тканей производить по месту.
4. Отверстия и вырезы в деревянных элементах производить по месту.
5. * Размеры для справок.

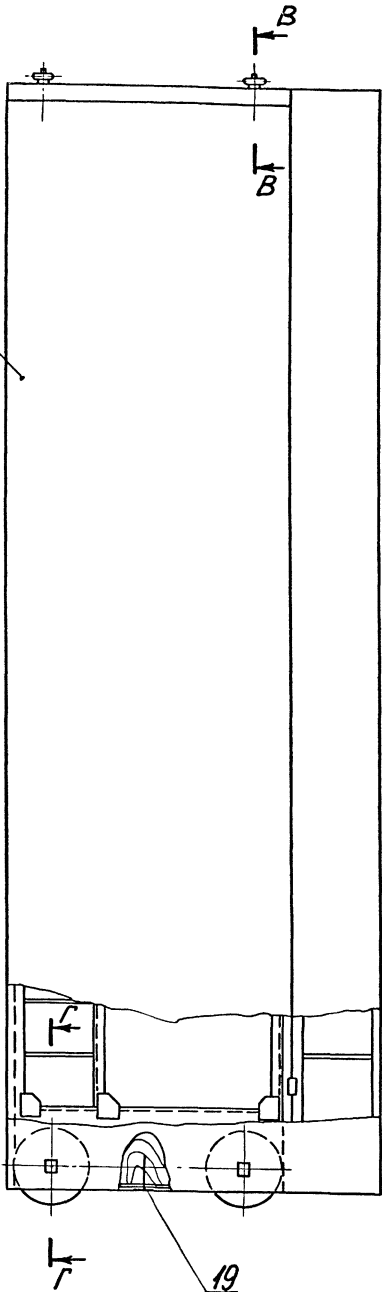


Ш.М.К. - автор, Л.В.П. - архитектор, В.С.М. - архитектор, Л.В.П. - архитектор, Л.В.П. - архитектор

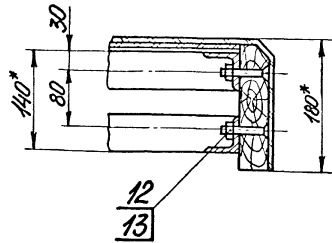
				242М.71СБ		
				Кулиса		
				Сборочный чертеж		
Лист	Код	Мин.	Дата	Лит.	Масса	Масштаб
Разр.	Климова	Лид		И	460	1:20
Проб.	Бид:р	Лид				
Т.контр.						
Н.контр.	Комяни О	Ком				
Итб.	Комяно	Ком				
				Лист 1 Листов 2		
				Здесь не записано проект, согласован И.М.К. 2007.06.05 Отдел NS		

Вид А, лист 1

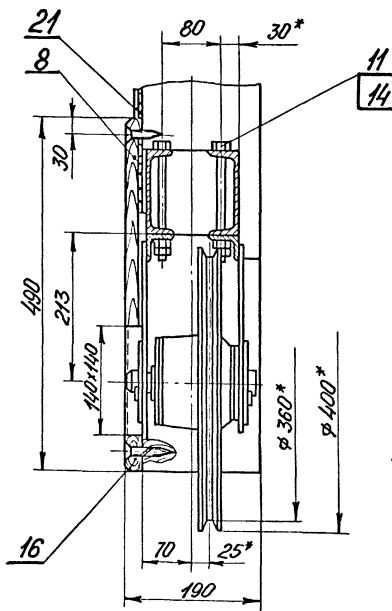
20



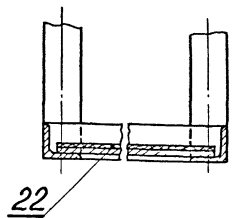
Г-Г лист 1
М1:5



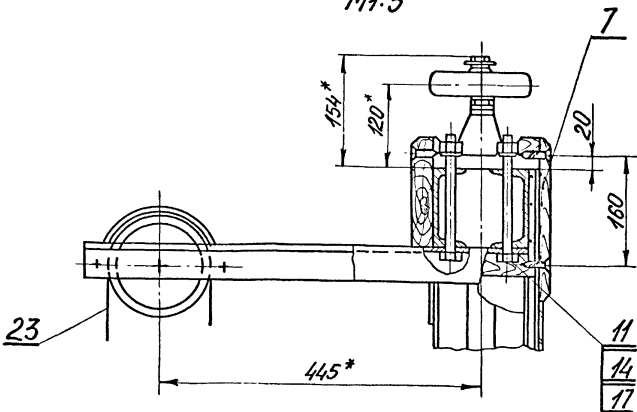
Г-Г
М1:5



Д-Д лист 1
М1:5



В-В
М1:5



Шк. Маш. Проект 264-12-142 Альбом IV

242М.71СБ

				242М.71СБ		
Изм.	Лист	№ Док. ум.	Подп.	Ват	Лит	Масса
Разраб.	Куликова	К.С.			И	1:20
Проб.	Висер	И.С.				
Контр.						
И.Контр.	Комяко	К.С.			Лист 2	Листов
Утв.	Комяко	К.С.			ЩИКАП Зеркаль завод Сборн. сортиров им.В.К.Степанова Отдел N5	

Титуловый проект 26.4-12-142 Альбом IV

Формат Зона	Лист	Обозначение	Наименование	Кол.	Примечание
БХ	19	242М.71.10.019	Стойка L=2420В ₁	2	15кг
			Листок 4х20 ГОСТ 103-57 Ст3 ГОСТ 535-58		
БХ	20	242М.71.10.020	Стойка	2	11кг
			Труба 40 ГОСТ 3262-62 L=2646В ₁		
БХ	21	242М.71.10.021	Барьер	2	02кг
			Лист 82 ГОСТ 3680-57 3-IV-Ст3 ГОСТ 16523-70 (520×25)В ₁		
БХ	22	242М.71.10.022	Барьер	2	02кг
			Лист 82 ГОСТ 3680-57 3-IV-Ст3 ГОСТ 16523-70 (400×25)В ₁		
БХ	23	242М.71.10.023	Настил	1	5,9кг
			Лист 83 ГОСТ 3680-57 3-IV-Ст3 ГОСТ 16523-70 (470×530)В ₁		
БХ	24	242М.71.10.024	Накладка	5	06кг
			Лист 6 ГОСТ 5681-57 Ст3 ГОСТ 14637-69 (130×100)В ₁		
	26		Сетка N20-16 ГОСТ 5336-57	85	м ²
	27		Круг 86 ГОСТ 2590-71 Ст3 ГОСТ 535-58	25	шт
			Эмаль ПФ-19М серая ТК-4 545-51		
			Различная исполнения 242М.71.10 242М.71.10-01 по сборочному чертежу		
				Лист	3
				Формат И	

41

242М.71.10.004

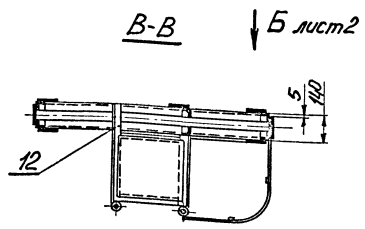
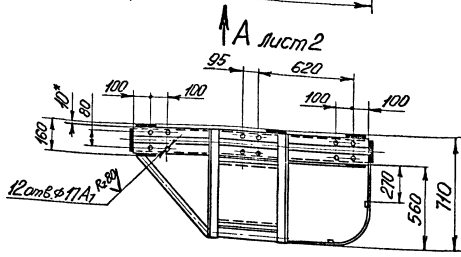
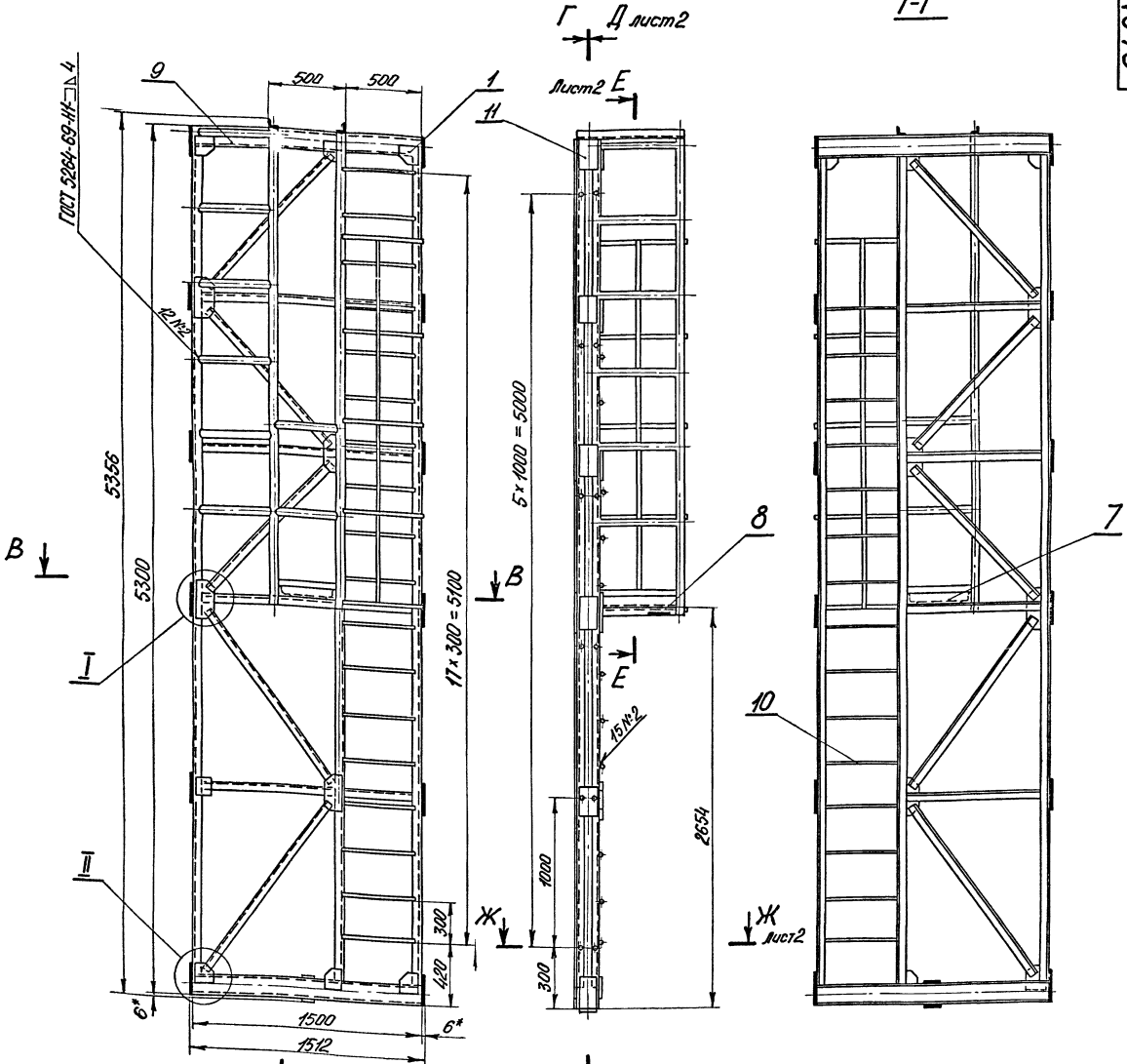
в(в)

Формат Зона	Лист	Обозначение	Наименование	Кол.	Примечание
		242М.71.10.004	Переключатель	2	1:2
			Лист	Листов 1	
			Труба 40 ГОСТ 3262-62		
			Формат И		

Формат Зона	Лист	Обозначение	Наименование	Кол.	Примечание
БХ	11	242М.71.10.011	Накладка	16	1,2кг
			Лист 6 ГОСТ 5681-57 Ст3 ГОСТ 14637-69 (200×130)В ₁		
БХ	12	242М.71.10.012	Переключатель	1	2кг
			Уголок 650х50х5 ГОСТ 8509-72 Ст3 ГОСТ 535-58 L=650В ₁		
БХ	13	242М.71.10.013	Переключатель	8	3,4кг
			Уголок 650х50х5 ГОСТ 8509-72 Ст3 ГОСТ 535-58 L=900В ₁		
БХ	14	242М.71.10.014	Раскос	6	2,2кг
			Уголок 632х32х4 ГОСТ 8509-72 Ст3 ГОСТ 535-58 L=1010В ₁		
БХ	15	242М.71.10.015	Раскос	4	2,7кг
			Уголок 632х32х4 ГОСТ 8509-72 Ст3 ГОСТ 535-58 L=1425В ₁		
БХ	16	242М.71.10.016	Переключатель	2	2,7кг
			Уголок 650х50х5 ГОСТ 8509-72 Ст3 ГОСТ 535-58 L=700В ₁		
БХ	17	242М.71.10.017	Стойка	6	19кг
			Уголок 650х50х5 ГОСТ 8509-72 Ст3 ГОСТ 535-58 L=5060В ₁		
БХ	18	242М.71.10.018	Переключатель	4	11кг
			Уголок 650х50х5 ГОСТ 8509-72 Ст3 ГОСТ 535-58 L=450В ₁		
				Лист	2
				Формат И	

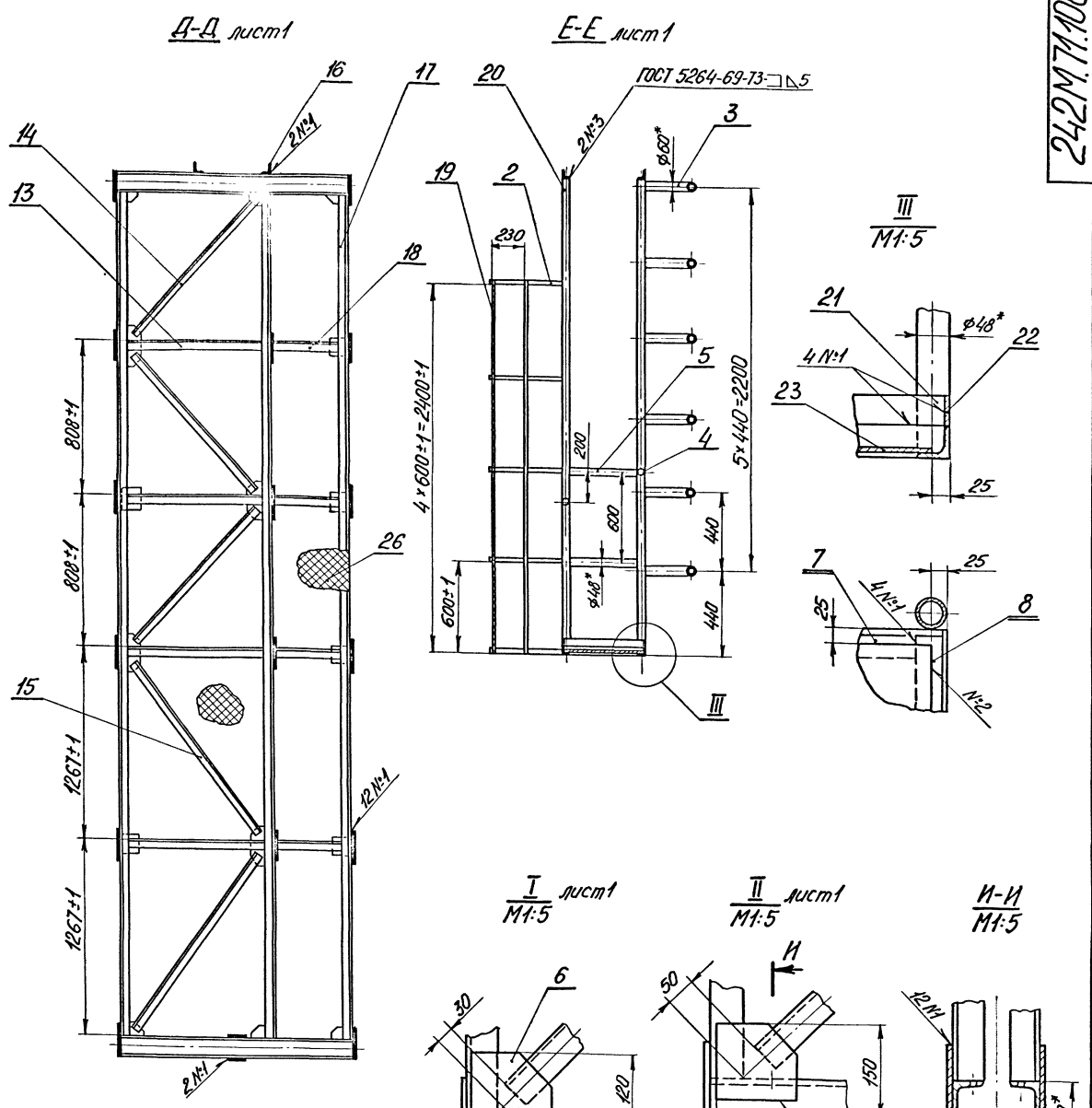
Формат Зона	Лист	Обозначение	Наименование	Кол.	Примечание
			Документация		
			Сборочный чертеж		
<u>Детали</u>					
БХ	1	242М.71.10.001	Косынка	12	
БХ	2	242М.71.10.002	Скоба	5	
БХ	3	242М.71.10.003	Раскос	6	
БХ	4	242М.71.10.004	Переключатель	2	
БХ	5	242М.71.10.005	Переключатель	2	
БХ	6	242М.71.10.006	Косынка	8	
БХ	7	242М.71.10.007	Опора	2	0,95кг
			Уголок 650х50х5 ГОСТ 8509-72 Ст3 ГОСТ 535-58 L=400В ₁		
БХ	8	242М.71.10.008	Опора	2	1,2кг
			Уголок 650х50х5 ГОСТ 8509-72 Ст3 ГОСТ 535-58 L=512В ₁		
БХ	9	242М.71.10.009	Переключатель	4	15,6кг
			Швеллер № ГОСТ 8211-72 Ст3 ГОСТ 535-58 L=1500В ₁		
БХ	10	242М.71.10.010	Ступенька	21	115кг
			Круг 820 ГОСТ 2590-71 Ст3 ГОСТ 535-58 L=470В ₁		
				Лист	7
				Листов 3	
			Каркас		
			Формат И		

242М.71.10 - изображено
 242М.71.10-01 - зеркальное отражение



1. Неуказанные предельные отклонения размеров по СМг.
2. Покрытие наружной поверхности ЭМ.ПФ серая IV П.
3. * Размеры для справок.

				242М.71.10СБ	
Имя	Лист	№ докум	Лист	Дата	Каркас Сборочный чертеж
Разраб	Климова	Климова	Климова	Климова	
Пров	Бибер	Бибер	Бибер	Бибер	Лист 1 Листов 2
Инженер					
Начальн	Комарченко	Комарченко	Комарченко	Комарченко	Исполн Ин.Б.С.Мезенцев Отдел №5
Упр	Комарченко	Комарченко	Комарченко	Комарченко	



Вид А, лист 1
M1:10

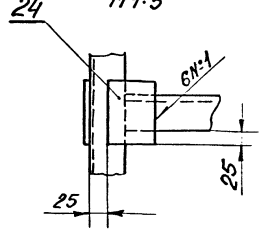
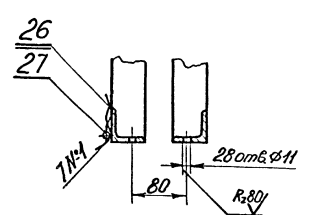
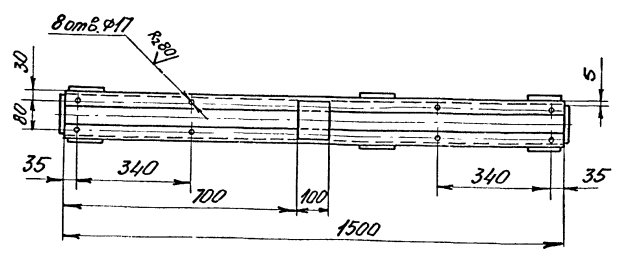
I лист 1
M1:5

II лист 1
M1:5

II-II
M1:5

Ж-Ж лист 1
M1:5

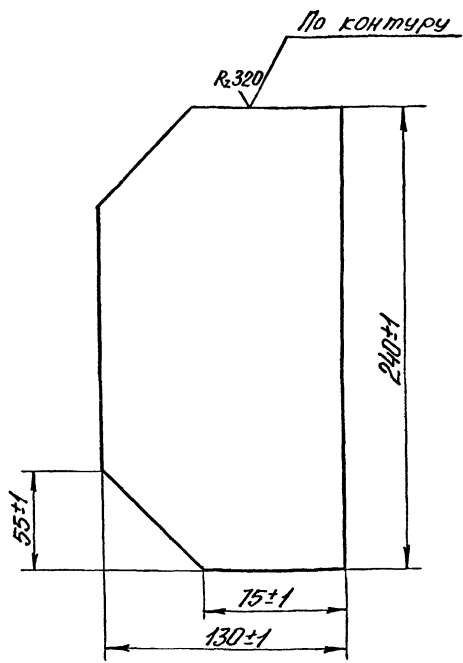
Вид Б лист 1, повернуто
M1:5



				242М.71.10СБ				
Изм/Лист	№ докум.	Подп.	Дата	Каркас		Лист	Итого	Итого
Разраб.	Климова	Кли				И		1:20
Проб.	Бидер			Сборочный чертеж		Лист 2	Листов	
Т.контр.						Итого		
Исполн.	Комяшко	Ком				ИНИИСТ		Информационный центр
Утв.	Комяшко	Ком						Оформлен: 5
				Фонир. Тарахова 136.99-07		43	Формат: А2	

242М.71.10.006

(V)A

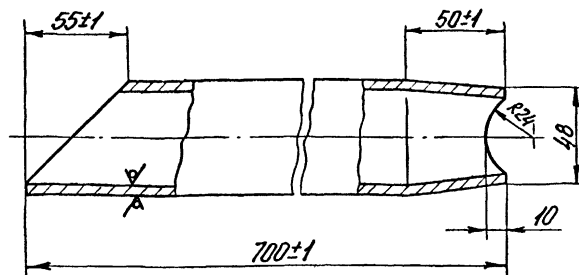


242М.71.10.006

Изм.	Лист	№ докум.	Подп.	Дата	Косынка	Лист	Масса	Масштаб
Разраб.	Климова	Кли				И	14	1:2
Проб.	Бибер	Биб			Лист	Листов		
Т.контр.					Лист	Листов		
И.контр.	Комьянко	Ком			Лист 6 ГОСТ 5681-57 Ст 3 ГОСТ 14637-69			
Утв.	Комьянко	Ком			ЦНИИЭП Зрелищ. зданий и спорт. сооружений им. В.С. Мезенцева Отдел №5 формат И			

242М.71.10.003

(V)A

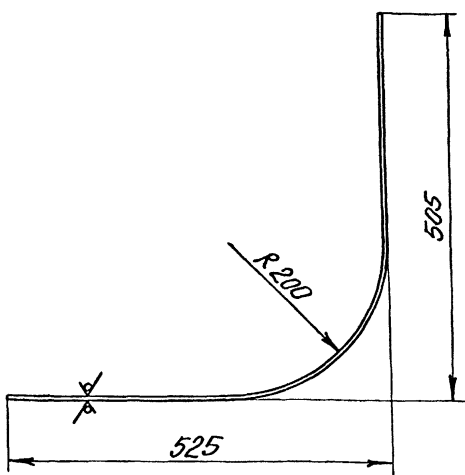


242М.71.10.003

Изм.	Лист	№ докум.	Подп.	Дата	Раскос	Лист	Масса	Масштаб
Разраб.	Климова	Кли				И	43	1:2
Проб.	Бибер	Биб			Лист	Листов		
Т.контр.					Лист	Листов		
И.контр.	Комьянко	Ком			Лист Труба 50 ГОСТ 3262-62			
Утв.	Комьянко	Ком			ЦНИИЭП Зрелищ. зданий и спорт. сооружений им. В.С. Мезенцева Отдел №5 формат И			

242М.71.10.002

(V)A



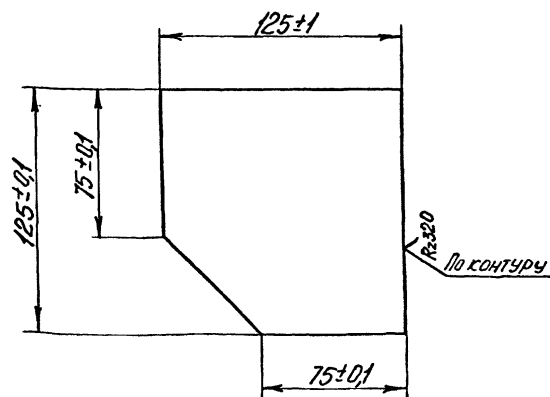
Длина развертки ~ 945 мм.

242М.71.10.002

Изм.	Лист	№ докум.	Подп.	Дата	Скоба	Лист	Масса	Масштаб
Разраб.	Климова	Кли				И	057	1:5
Проб.	Бибер	Биб			Лист	Листов		
Т.контр.					Лист	Листов		
И.контр.	Комьянко	Ком			Лист Полоса 4x20 ГОСТ 103-57 Ст 3 ГОСТ 535-58			
Утв.	Комьянко	Ком			ЦНИИЭП Зрелищ. зданий и спорт. сооружений им. В.С. Мезенцева Отдел №5 формат И			

242М.71.10.001

(V)A

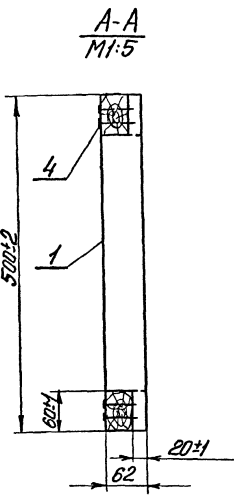
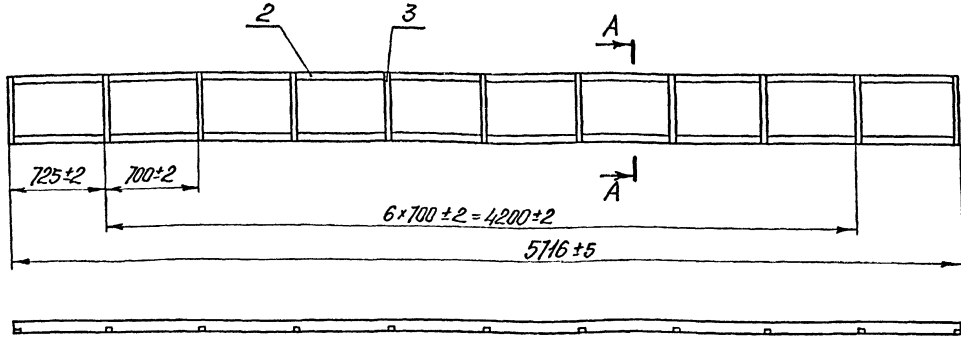


242М.71.10.001

Изм.	Лист	№ докум.	Подп.	Дата	Косынка	Лист	Масса	Масштаб
Разраб.	Климова	Кли				И	07	1:2
Проб.	Бибер	Биб			Лист	Листов		
Т.контр.					Лист	Листов		
И.контр.	Комьянко	Ком			Лист 6 ГОСТ 5681-57 Ст 3 ГОСТ 14637-69			
Утв.	Комьянко	Ком			ЦНИИЭП Зрелищ. зданий и спорт. сооружений им. В.С. Мезенцева Отдел №5 формат И			

242M.71.2005

Туповой проект 664-12-142 Альбом IV
 ЧИФ. И. Глад. Подп. и дата 13.01.2005 М.Шиб. П.Васильев. Подп. и дата



1. Деревянные элементы обработать методом глубокой пропитки антипиренами.
2. Вырезы в брусках (поз.2,3) делать по месту.
3. Сборку брусков (поз.2,3) производить на клею казеиновым ГОСТ 3056-45 и гвоздях (поз.4).

242M.71.2005

Изм. Лист	И.Вокун	Подп.	Дата	Лист	Масштаб
Разраб.	Козлова	Контр.		40	1:25
Проб.	Бибер			Листов 1	
Т.контр.				ЦНИИЭП Строительного института им.В.В.Гурьяева	
И.контр.	Комьянко	Контр.		Отдел №5	
Утв.	Комьянко	Контр.		Формат А2	

Фартук
Сборочный чертеж

Формат	Лист	Лист	Обозначение	Наименование	Кол.	Примечание
12			242M.71.2005	Сборочный чертеж		
Детали						
64	1	242M.71.20.001	Обшивка			
			Фанера сорт БС-1			
			(500x5716)В, ГОСТ 102-49	1	5кг	
64	2	242M.71.20.002	Брусок			
			Сосна ГОСТ 8486-66			
			(60x60x5716)В ₁	2	6,7кг	
64	3	242M.71.20.003	Брусок			
			Сосна ГОСТ 8486-66			
			(60x60x500)В ₁	11	0,5кг	
Стандартные изделия						
	4		Гвозди 3x60			
			ГОСТ 4034-63		2кг	
Материалы						
			Клей казеиновый			
			ГОСТ 3056-45			

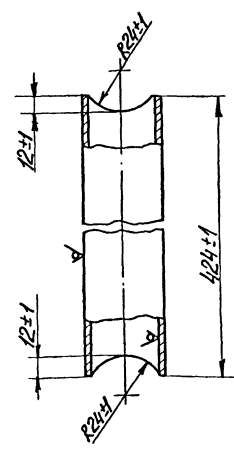
ЧИФ. И. Глад. Подп. и дата 13.01.2005 М.Шиб. П.Васильев. Подп. и дата

242M.71.20

Фартук

242M.71.10.005

R_s320 (✓)



ЧИФ. И. Глад. Подп. и дата 13.01.2005 М.Шиб. П.Васильев. Подп. и дата

242M.71.10.005

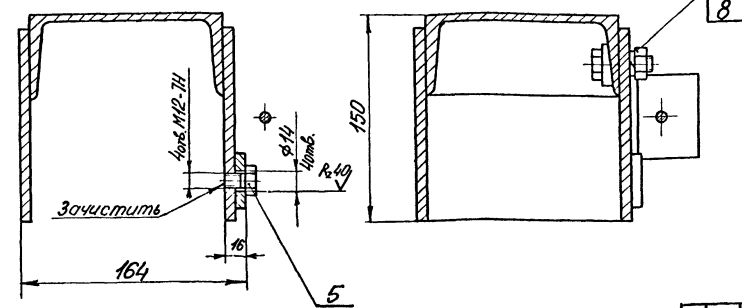
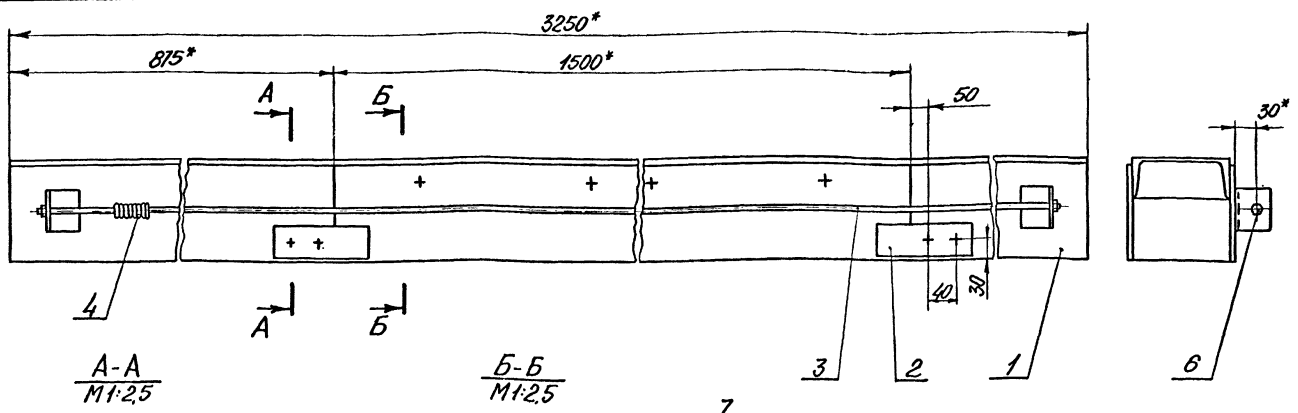
Перекладина

Труба 40 ГОСТ 3262-62

Изм. Лист	И.Вокун	Подп.	Дата	Лист	Масштаб
Разраб.	Климова	Контр.		2	1:2
Проб.	Бибер			Листов 1	
Т.контр.				ЦНИИЭП Строительного института им.В.В.Гурьяева	
И.контр.	Комьянко	Контр.		Отдел №5	
Утв.	Комьянко	Контр.		Формат А1	

Туполовой проект 264-12-14г. Альбом IV
Шк. № 1001. Лист и дата. Изгот. шк. № Шк. № 1001. Лист и дата.

242M.72CB



1. Неуказанные предельные отклонения размеров по СМ.
2. * Размеры для справок.

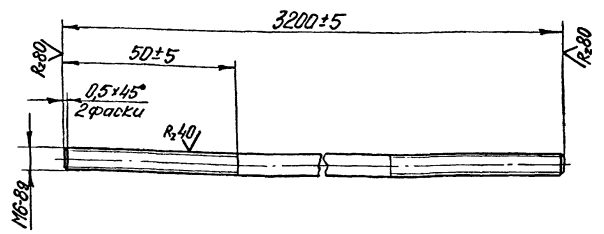
242M.72CB				Лист	Масш	Масштаб
Дорога				И	105	1:5
Сборочный чертеж				Лист	Листов 1	
Исполн.	Комп. №	Контр.	Дата	ЦНИИЭП		
Утв.	Комп. №	Контр.		Здание и отдел		
				Участок		

Формат листа	Лист	Обозначение	Наименование	Кол.	Примечание
12		242M.72CB	Сборочный чертеж		
<u>Сборочные единицы</u>					
12	1	242M.72.10	Направляющая	1	
11	2	242M.72.20	Пластина	1	
<u>Детали</u>					
11	3	242M.72.001	Стержень	1	
11	4	242M.72.002	Кольцо	8	
<u>Стандартные изделия</u>					
	5		Болт М12×35.46.01 ГОСТ 7798-70	4	
	6		Гайки ГОСТ 5915-70 М6.5.01	4	
	7		М12.5.01	6	
	8		Шайба 12.65Г.01 ГОСТ 6402-70	6	

Шк. № 1001. Лист и дата. Изгот. шк. № Шк. № 1001. Лист и дата.

242M.72				Лист	Масш	Масштаб
Дорога				И	07	1:1
Исполн.	Комп. №	Контр.	Дата	ЦНИИЭП		
Утв.	Комп. №	Контр.		Здание и отдел		
				Участок		

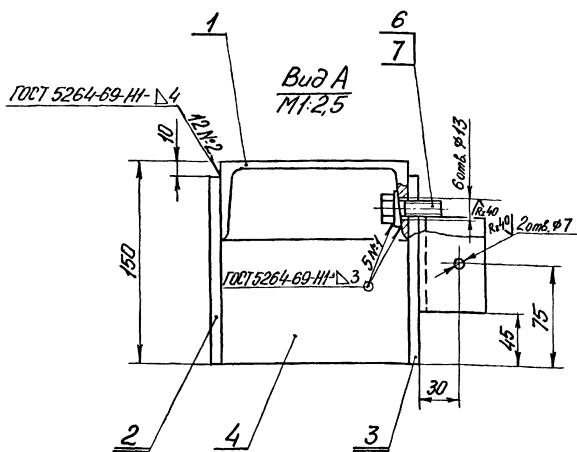
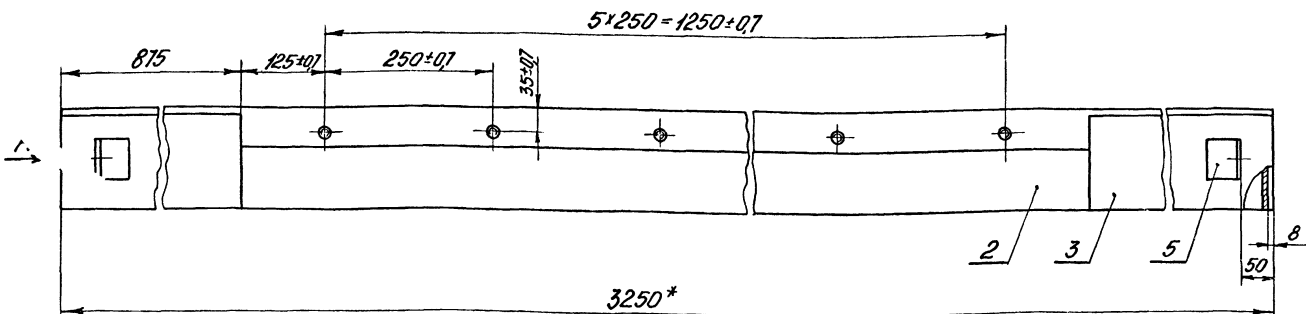
242M.72.001



Шк. № 1001. Лист и дата. Изгот. шк. № Шк. № 1001. Лист и дата.

242M.72.001				Лист	Масш	Масштаб
Стержень				И	07	1:1
Исполн.	Комп. №	Контр.	Дата	ЦНИИЭП		
Утв.	Комп. №	Контр.		Здание и отдел		
				Участок		

242М.72.10СБ



1. Неуказанные предельные отклонения размеров: отверстий - по А7, остальных - по СМ.
2. Покрытие: ЭМ. ПФ-19М, серая IVЛ.

				242М.72.10СБ		
				Направляющая		
				Сборочный чертёж		
Изм.	Лист	И докум.	Подп.	Дата	Лист	Масса
Разраб.	Козлова	Козлова	Козлова	Козлова	90	1.5
Проб.	Бибер	Бибер	Бибер	Бибер	Лист Листов 1	
Т.контр.					Исполн. з/р. и вкл. в сборку. И.В.С. Мезенцева	
Исполн.	Комьянко	Комьянко	Комьянко	Комьянко	Отдел №	
Утв.	Комьянко	Комьянко	Комьянко	Комьянко	Формат 12	

Формат	Лист	Обозначение	Наименование	Кол.	Примечание
			<u>Документация</u>		
12		242М.72.10СБ	Сборочный чертёж		
			<u>Детали</u>		
ВК	1	242М.72.10.001	Основание ИГОСТ 8240-72 Швеллер Ст 3 ГОСТ 535-58 L=3250 В ₁	1	39,6 кг
ВК	2	242М.72.10.002	Направляющая Лист 8 ГОСТ 5681-57 Ст 3 ГОСТ 14637-69 (140×3250) В ₁	1	20 кг
ВК	3	242М.72.10.003	Пластина Лист 8 ГОСТ 5681-57 Ст 3 ГОСТ 14637-69 (140×875) В ₁	2	76 кг
ВК	4	242М.72.10.004	Упор Лист 8 ГОСТ 5681-57 Ст 3 ГОСТ 14637-69 (140×80) В ₁	2	0,63 кг
ВК	5	242М.72.10.005	Уголок Уголок Б 50х50х5 ГОСТ 8509-72 Ст 3 ГОСТ 535-58 L=60 В ₁	2	0,23 кг

Формат	Лист	Обозначение	Наименование	Кол.	Примечание
			<u>Стандартные изделия</u>		
	6		Болт М12×35.46.01 ГОСТ 7198-70	6	
	7		Шайба 12.01.01 ГОСТ 10906-66	6	
			<u>Материалы</u>		
			Эмаль ПФ-19М серая ТУКУ 545-61		

242М.72.10

242М.72.10

Изм.	Лист	И докум.	Подп.	Дата
Разраб.	Козлова	Козлова	Козлова	Козлова
Проб.	Бибер	Бибер	Бибер	Бибер
Исполн.	Комьянко	Комьянко	Комьянко	Комьянко
Утв.	Комьянко	Комьянко	Комьянко	Комьянко

Направляющая		
Изм.	Лист	Листов
И	1	1
Исполн. з/р. и вкл. в сборку. И.В.С. Мезенцева		
Отдел № 5		

Изм.	Лист	И докум.	Подп.	Дата
Разраб.	Козлова	Козлова	Козлова	Козлова
Проб.	Бибер	Бибер	Бибер	Бибер
Исполн.	Комьянко	Комьянко	Комьянко	Комьянко
Утв.	Комьянко	Комьянко	Комьянко	Комьянко

Рисунки Элементы Лист	Обозначение	Наименование	Кол.	Примечание
И	242М.72.2005	Документация Сборочный чертеж		
Детали				
БВ	1 242М.72.20.001	Направляющая Лист 8 ГОСТ 5681-57 Ст 3 ГОСТ 14637-69 (140 × 1500) В ₁	1	13,2 кг
БВ	2 242М.72.20.002	Планка Лист 8 ГОСТ 5681-57 Ст 3 ГОСТ 14637-69 (140 × 50) В ₁	2	0,4 кг
Материалы				
Электрод Э42А ГОСТ 9467-60				
Эмаль ПФ-19М серая ТУКУ 545-61				

242М.72.20

Пластина

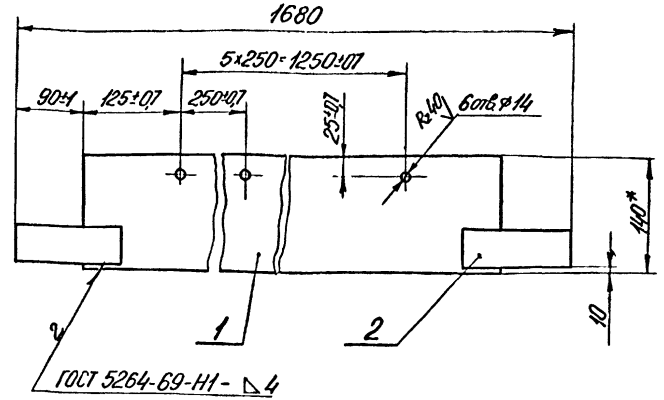
Изм	Лист	№ докум.	Подп.	Дата
И	И	И	И	И

Лист Листов 1

ЦНИИЭП
Зревший здания и
спарт сооружений
им. В.С. Мезенцева
Отдел №5

Формат И

242М.72.2005



- 1 Покрытие: ЭМ.ПФ-19М, серая IV П.
2. * Размер для справок.

242М.72.2005

Пластина
Сборочный чертеж

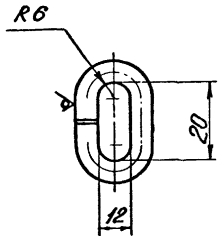
Изм	Лист	№ докум.	Подп.	Дата
И	И	И	И	И

Лист Листов 1

ЦНИИЭП
Зревший здания и
спарт сооружений
им. В.С. Мезенцева
Отдел №5

Формат И

242М.72.002



1. Длина развертки L=73мм.
2. Предельные отклонения размеров по СМ1.

242М.72.002

Кольцо

Изм	Лист	№ докум.	Подп.	Дата
И	И	И	И	И

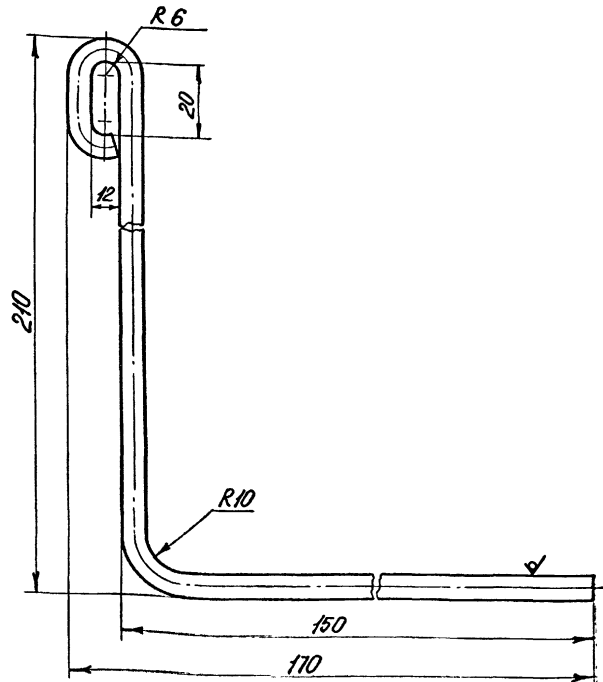
Лист Листов 1

ЦНИИЭП
Зревший здания и
спарт сооружений
им. В.С. Мезенцева
Отдел №5

Круг В6 ГОСТ 2590-71
Ст 3 ГОСТ 535-58

Формат И

242М.70.001



1. Длина развертки L=390мм.
2. Предельные отклонения размеров по СМ1.

242М.70.001

Поводок

Изм	Лист	№ докум.	Подп.	Дата
И	И	И	И	И

Лист Листов 1

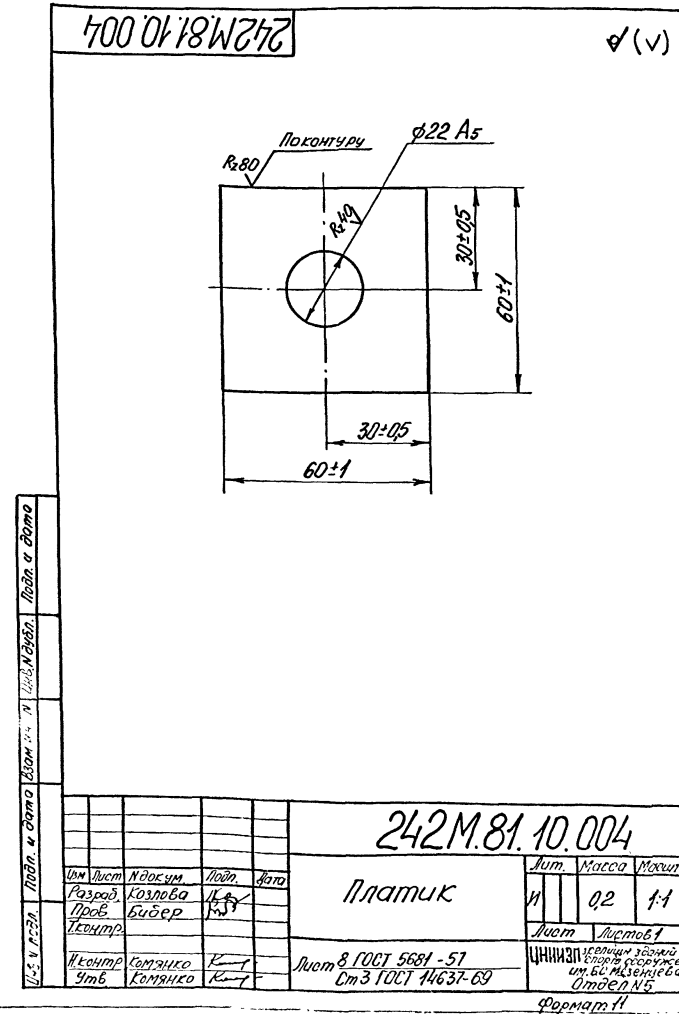
ЦНИИЭП
Зревший здания и
спарт сооружений
им. В.С. Мезенцева
Отдел №5

Круг В6 ГОСТ 2590-71
Ст 3 ГОСТ 535-58

Титуловый проект 264-12-142 Альбом II

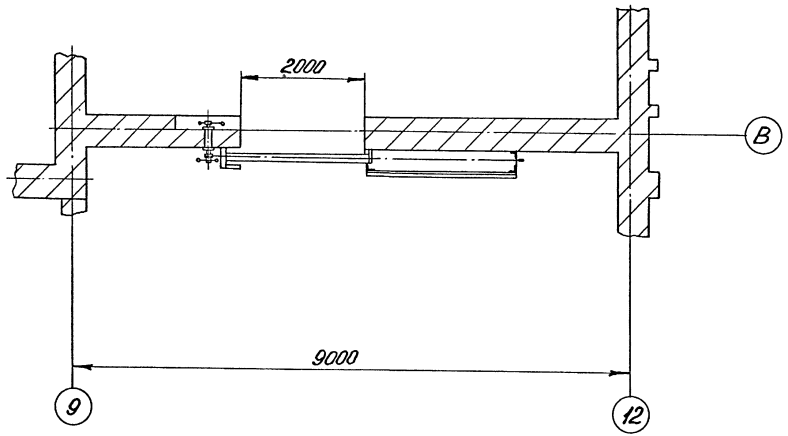
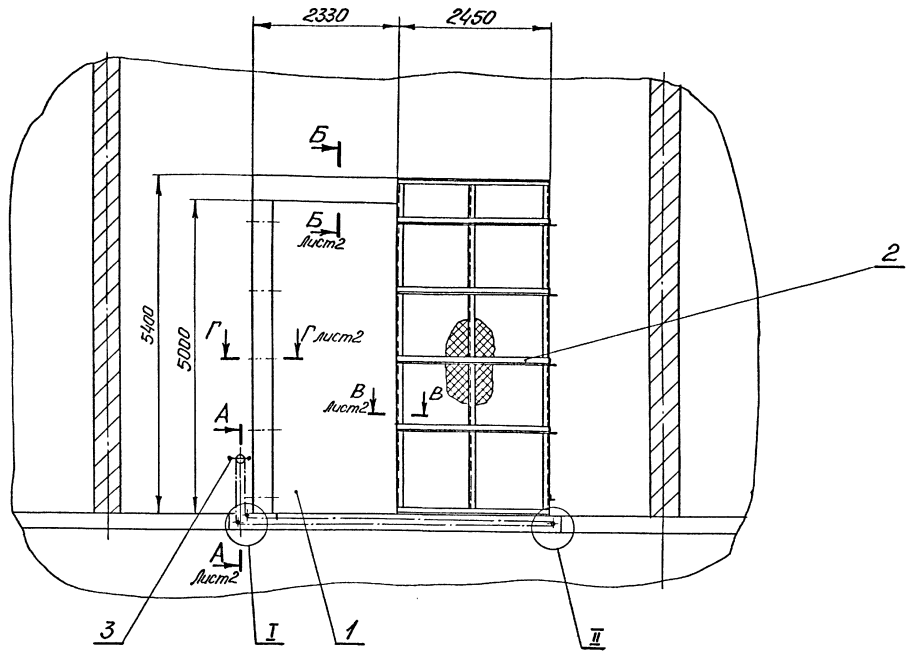
Формат	Зона	№3	Обозначение	Наименование	Кол.	Примечание
Б4		9	242М.82.009	Упор 180×30×5150 Согласно ГОСТ 8186-66	1	25кг
Б4		10	242М.82.010	Упор 60×60×60 Резина марки А ГОСТ 1338-55	1	0,4кг
<u>Стандартные изделия</u>						
		11		Болт М10×10,46,01 ГОСТ 7198-70	6	
		12		Винт М10×60,46,01 ГОСТ 11475-72	10	
		13		Гайка М10,5,01 ГОСТ 5915-70	16	
		14		Воздух 25×40 ГОСТ 4028-63	1г	
		15		Шайба 10,01,01,01,01,01,01 ГОСТ 11374-68	16	
		16		Шуруп 12×60,46,01,01,01,01,01,01 ГОСТ 11473-65	5	
<u>Материалы</u>						
		17		Асбозурит марки 600 ТУ 130-63	15м²	300кг
		18		Асбестовое волокно ТУМХЛ 323Н	0,1м²	20кг
		19		Асбестовая ткань АТ-1 ГОСТ 6102-67	6м²	50кг
		20		Сетка плетеная №2×6 ГОСТ 5336-57	20м²	
		21		Лист В1 ГОСТ 3680-57 Ст 3 ГОСТ 16523-70	120кг	
		22		Сетка тканная №8-07 ГОСТ 3826-6	5м²	
		23		Проволока 4 ГОСТ 3282-46	10кг	
Изм.	Лист	И докум.	Подп.	Дата	242М.82	
					формат И	

Формат	Зона	№3	Обозначение	Наименование	Кол.	Примечание
		22	242М.82.СБ	Документация Сборочный чертеж		
<u>Детали</u>						
Б4	1	242М.82.001	Переключатель L=2450В _т Узелок Б.50×50×5 ГОСТ 18509-72 Ст 3 ГОСТ 535-58	1	9,3кг	
Б4	2	242М.82.002	Ограничитель L=4500В _т Узелок Б.63×63×6 ГОСТ 18509-72 Ст 3 ГОСТ 535-58	2	26кг	
Б4	3	242М.82.003	Стойка L=5400В _т Узелок Б.50×50×5 ГОСТ 18509-72 Ст 3 ГОСТ 535-58	4	20кг	
Б4	4	242М.82.004	Стойка L=350В _т Узелок Б.50×50×5 ГОСТ 18509-72 Ст 3 ГОСТ 535-58	4	15кг	
Б4	5	242М.82.005	Ребро L=80В _т Узелок Б.63×63×6 ГОСТ 18509-72 Ст 3 ГОСТ 535-58	1	0,43кг	
Б4	6	242М.82.006	Ребро L=250В _т Узелок Б.50×50×5 ГОСТ 18509-72 Ст 3 ГОСТ 535-58	5	1кг	
Б4	7	242М.82.007	Переключатель L=2300В _т Узелок Б.50×50×5 ГОСТ 18509-72 Ст 3 ГОСТ 535-58	3	8,5кг	
Б4	8	242М.82.008	Стойка 50×40×5150 Согласно ГОСТ 8186-66		10кг	
242М.82						
Ограждение						
Изм.	Лист	И докум.	Подп.	Дата	формат И	

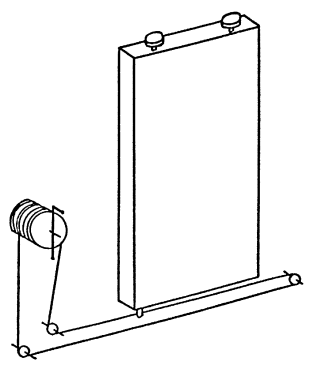


Формат	Зона	№3	Обозначение	Наименование	Кол.	Примечание
		*	242М.80.СБ	Документация Сборочный чертеж		22
<u>Сборочные единицы</u>						
И	1	242М.81		Полотно	1	
И	2	242М.82		Ограждение	1	
И	3	50-401		Ледяная противопожарная дверь	1	
И	4	50-1		Ролик	3	
<u>Детали</u>						
Б4	5	242М.80.001	Шпилька Проволока 6 ГОСТ 3282-74 L=25В _т	3	0,006кг	
Б4	6	242М.80.002	Накладка Лист 6 ГОСТ 5681-57 Ст 3 ГОСТ 14637-69 (80×60)В _т	1	0,23кг	
<u>Материалы</u>						
		7		Канат 33-П-В-СС-Н-180 ГОСТ 3070-74	15м	
242М.80						
Противопожарная дверь						
Изм.	Лист	И докум.	Подп.	Дата	формат И	

Типовой проект 264-12-14с Альбом IV



Кинематическая схема



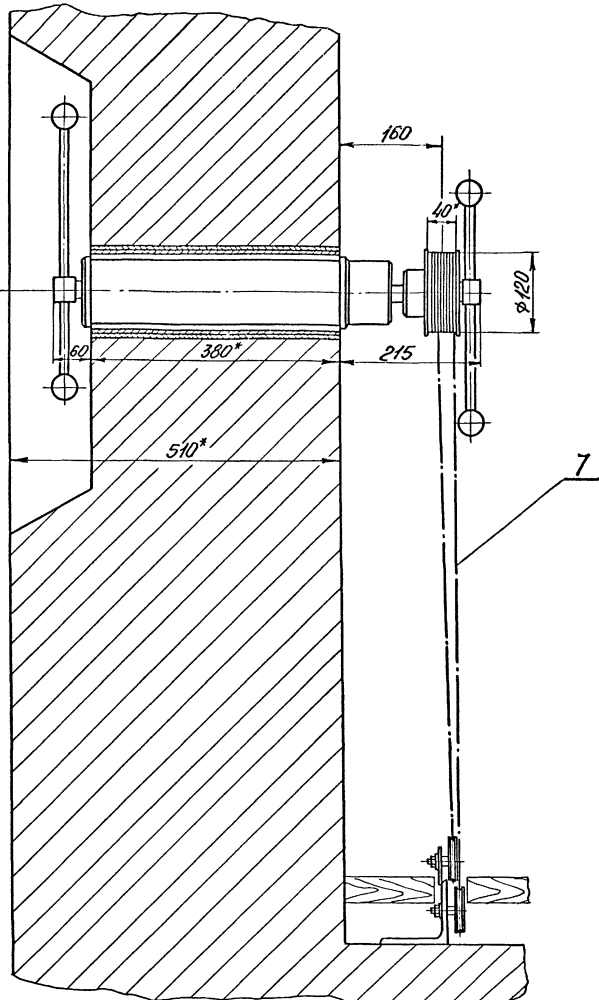
Размеры для справок.

Имя, Инициалы, Подпись, Дата, Место, Проект, Лист

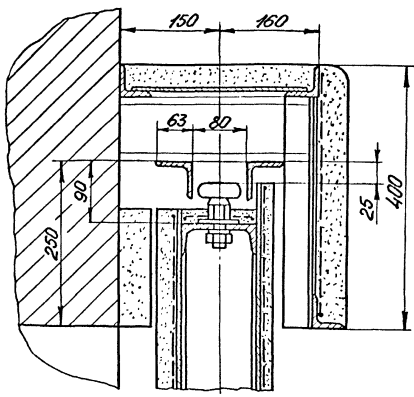
				242 М. 80СБ		
Имя	Инициалы	Подпись	Дата	Лист	Кол-во	Уточнение
Исполн.	Камьянко	Камьянко	12	И	1000	1-50
Провер.	Камьянко	Камьянко		Лист 1 из 2		
Утвер.	Дмитриев	Камьянко		ЦНИИСК им. В.А. Кучерова		
				Отдел №5		

242М.80СБ

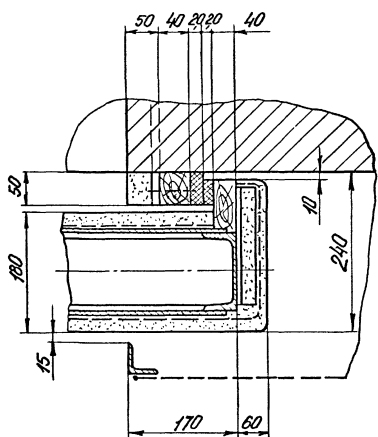
A-A лист 1
M1-5



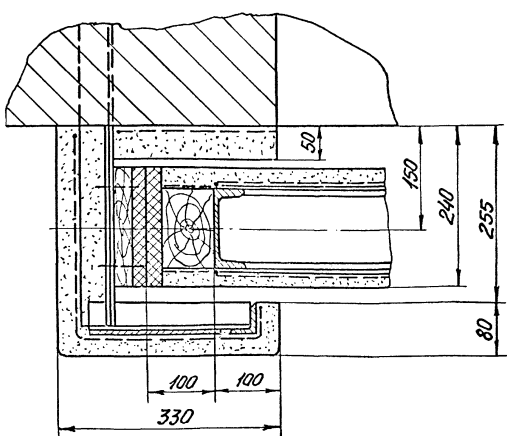
Б-Б лист 1
M1-5



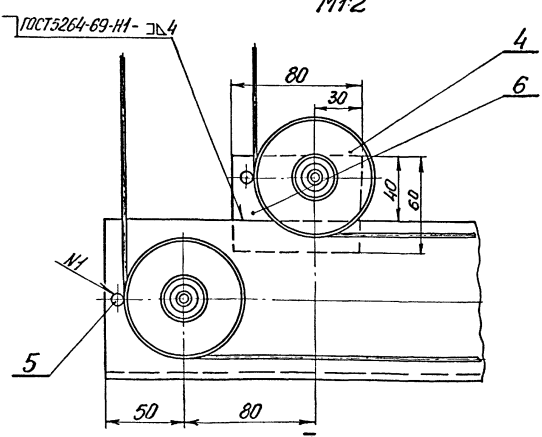
В-В лист 1
M1-5



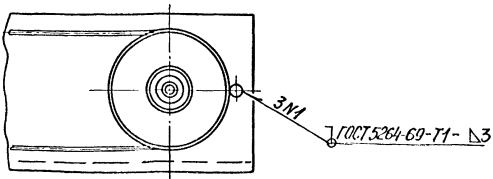
Г-Г лист 1
M1-5



I лист 1
M1-2



II лист 1
M1-2



Шаб. Исполн. Листы и детали. Выполнил: М. Шаб. Исполн. Листы и детали.

242М.80СБ				Лист		Масса		Исполн.	
Противопожарная дверь				М					
Сборочный чертеж				Лист 2		Листов 6			
Исполн. Утв. Копию Амурск.				ЦНИИЭП		Заводские чертежи		Исполн. М. Шаб.	
Копир. Тарасова 13699-07				51		Формат 22			

Туповой проект 264-12-142 Альбом № 1

Формат	Лист	Обозначение	Наименование	Кол.	Примечание
Б4	12	242М.81.10.012	Косынка Лист 6 ГОСТ 5681-57 Ст 3 ГОСТ 4637-69		
Б4	13	242М.81.10.013	(250 x 120) В ₁ Косынка Лист 6 ГОСТ 5681-57 Ст 3 ГОСТ 4637-69	6	4 кг
Б4	14	242М.81.10.014	(160 x 120) В ₁ Накладка Лист 6 ГОСТ 5681-57 Ст 3 ГОСТ 4637-69	2	0,9 кг
			(130 x 44) В ₁	8	0,27 кг
	15		Стандартные изделия Болт М12 x 40, 46, 01 ГОСТ 7798-70	6	
	16		Материалы Лист В1 ГОСТ 3680-57 Ст 3 ГОСТ 16523-70	270	кг
	17		Сетка N20-16 ГОСТ 5336-67		5 кг
	18		Проволока В ГОСТ 3282-46		6 кг
	19		Грунтовка ГФ-020 коричневая ГОСТ 4056-63		
Итого листов	Итого документов				Лист 2

242М.81.10

Формат И

Формат	Лист	Обозначение	Наименование	Кол.	Примечание
			Документация		
*		242М.81.10.06	Сборочный чертеж		22
			Детали		
И1	1	242М.81.10.001	Стойка		4
И2	2	242М.81.10.002	Переключатель		1
И1	3	242М.81.10.003	Стойка		1
И1	4	242М.81.10.004	Пластика		2
И1	5	242М.81.10.005	Переключатель		1
И1	6	242М.81.10.006	Упор		6
И1	7	242М.81.10.007	Водило		1
Б4	8	242М.81.10.008	Стойка Швеллер 12 ГОСТ 8210-72 Ст 3 ГОСТ 535-58		
			L = 5140 В ₁	1	50 кг
Б4	9	242М.81.10.009	Переключатель Швеллер 12 ГОСТ 8210-72 Ст 3 ГОСТ 535-58		
			L = 2200 В ₁	4	23 кг
Б4	10	242М.81.10.010	Косынка Лист 6 ГОСТ 5681-57 Ст 3 ГОСТ 4637-69		
			(120 x 120) В ₁	16	0,5 кг
Б4	11	242М.81.10.011	Ракода Швеллер 12 ГОСТ 8210-72 Ст 3 ГОСТ 535-58		
			L = 2400 В ₁	4	25 кг
Итого листов	Итого документов				Лист 1

242М.81.10

Каркас

Формат И

Формат	Лист	Обозначение	Наименование	Кол.	Примечание
			Материалы		
И1			Абразив марки 600 ТУ 130-63	46,8	360 кг
И2			Асбестовая ткань марки ЛТ-1 ГОСТ 6102-67	25,8	32 кг
И3			Асбестовое волокно ТУ МКП 323Н	0,08	16 кг
И4			Маткаль АРТ 4150 ГОСТ 9858-61	28	16 кг
			Белла цинковые ГОСТ 482-67	48	кг
			Олифа оксоль ГОСТ 190-68	8	кг
			Сурь свинцовый ГОСТ 1187-50	5	кг
			Краска масляная ГОСТ 695-67	3	кг
Итого листов	Итого документов				Лист 2

242М.81

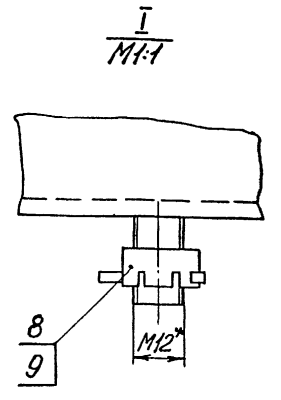
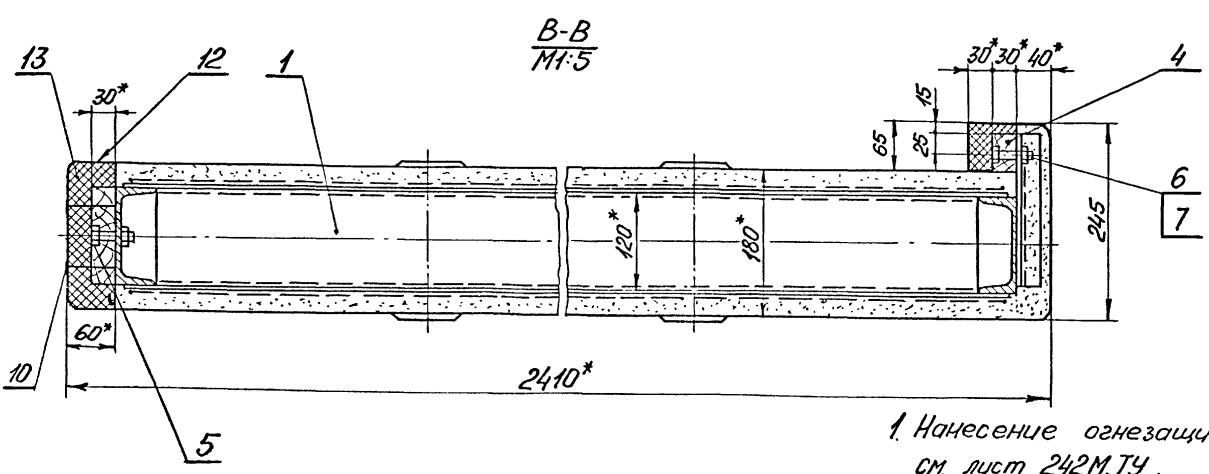
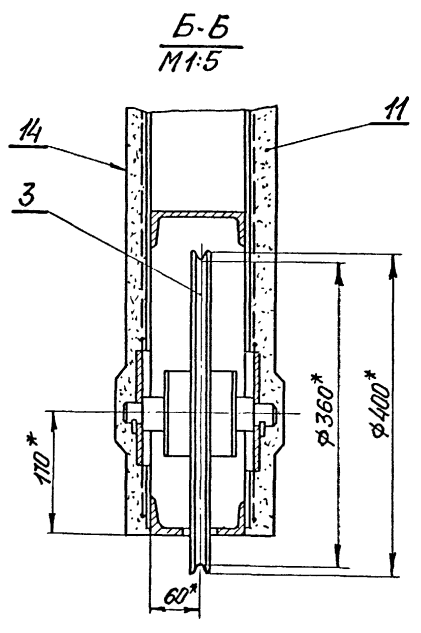
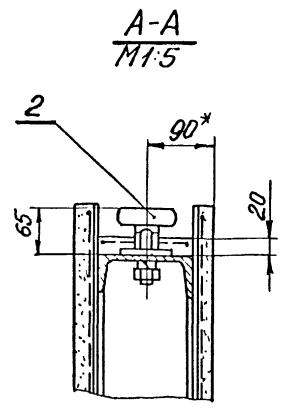
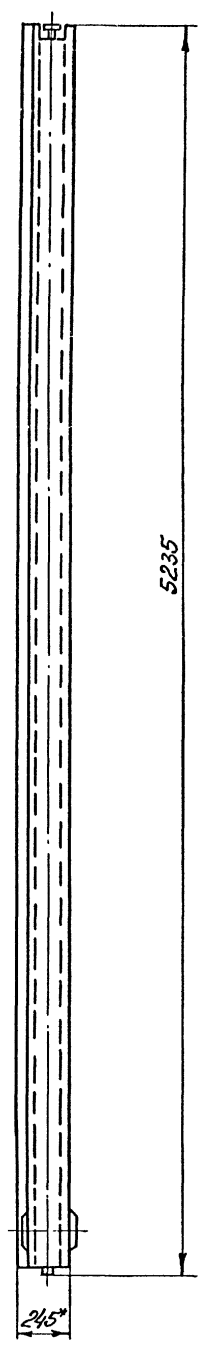
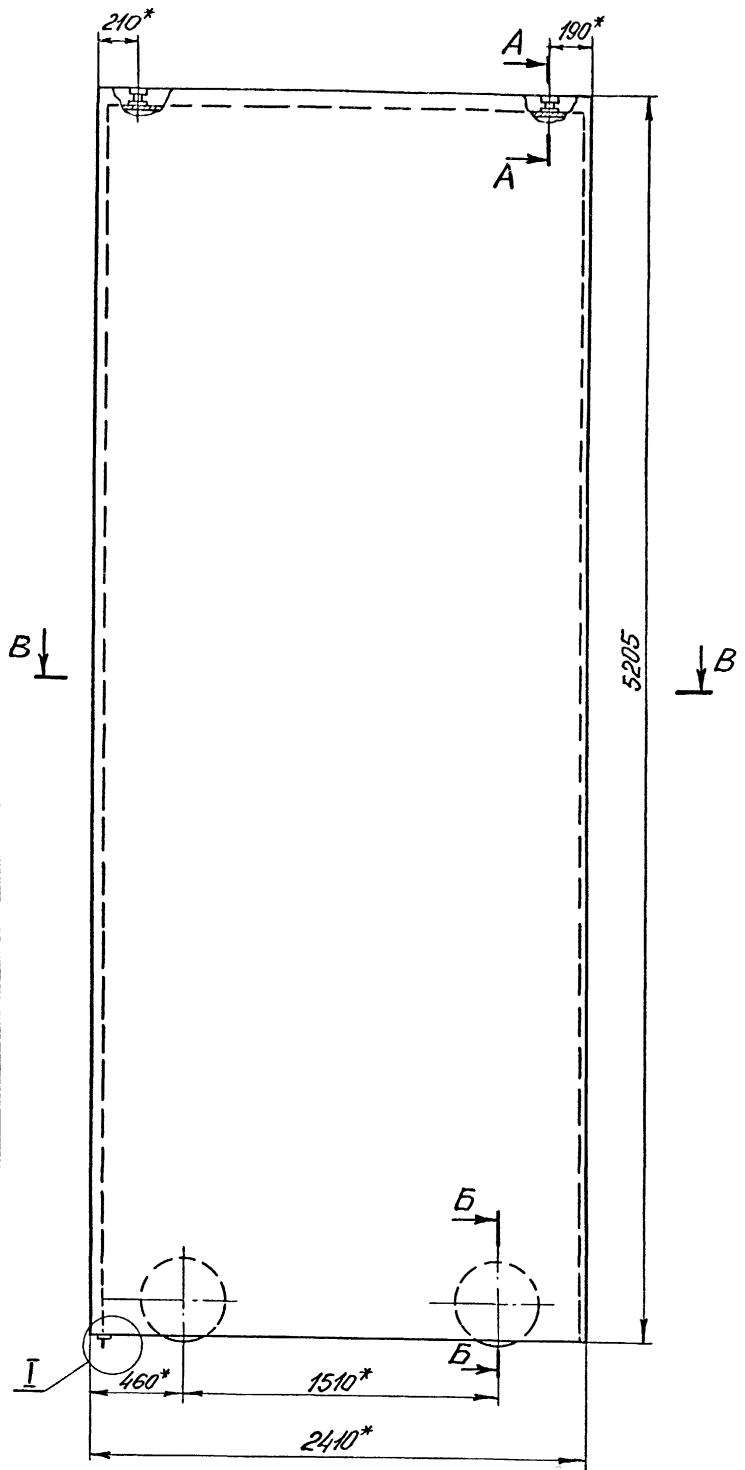
Формат И

Формат	Лист	Обозначение	Наименование	Кол.	Примечание
			Документация		
И2		242М.81.06	Сборочный чертеж		
			Сборочные единицы		
И1	1	242М.81.10	Каркас		1
И1	2	50-160	Ролик направляющий		2
И1	3	50-322	Установка колеса		2
			Детали		
Б4	4	242М.81.001	Брусек Сосна ГОСТ 8486-66 (30x50x5230)	1	5,5 кг
Б4	5	242М.81.002	Брусек Сосна ГОСТ 8486-66 (30x120x5230)	1	14 кг
			Стандартные изделия		
	6		Болт М12x50, 46, 01 ГОСТ 7798-70		12
	7		Гайка М12, 5, 01 ГОСТ 5915-70		12
	8		Гайка М12, 5, 01 ГОСТ 5918-62		1
	9		Шпилька 3,2 x 40, 001 ГОСТ 397-66		1
	10		Гвоздь 2,5 x 50 ГОСТ 4028-63		15 кг
Итого листов	Итого документов				Лист 1

242М.81

Полотно

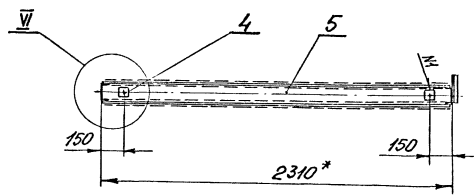
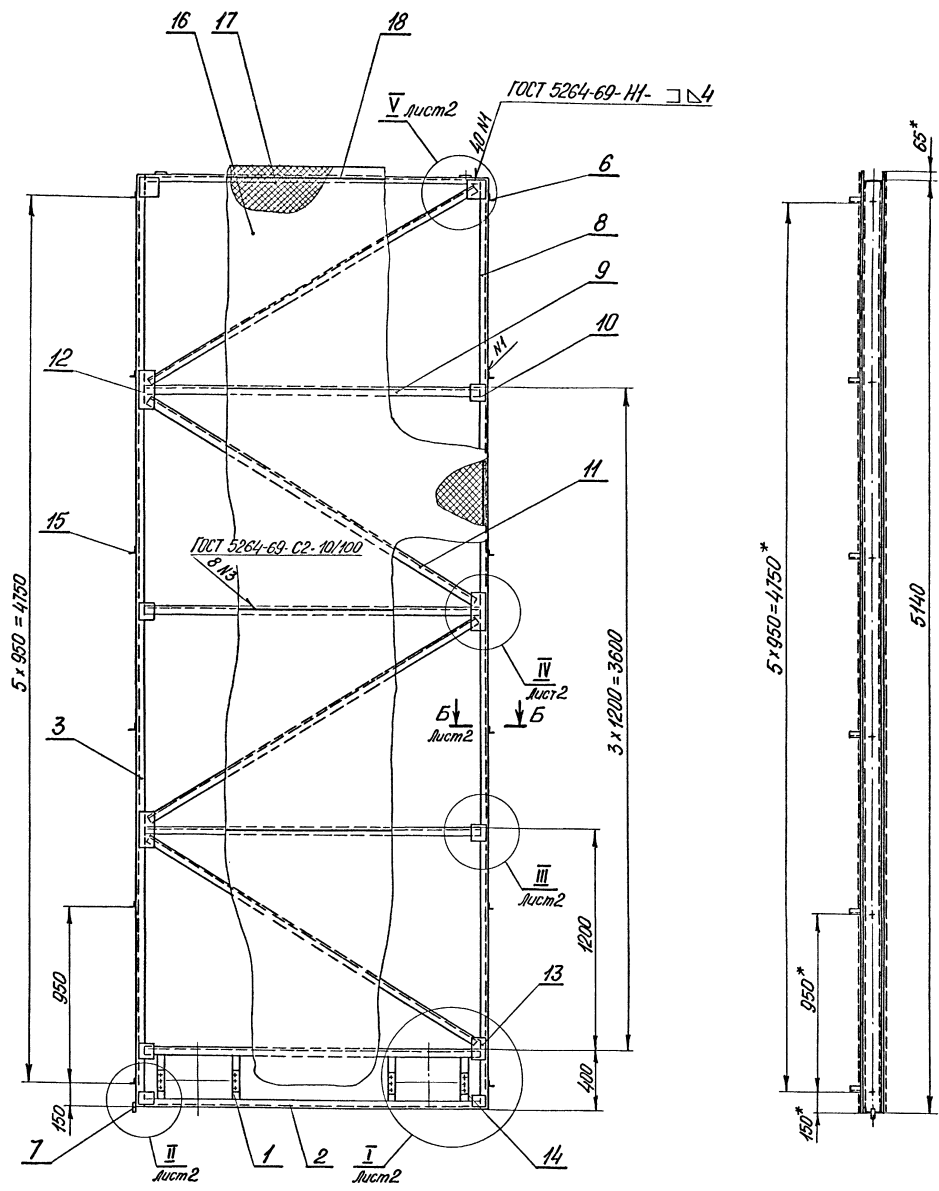
Формат И



1. Нанесение огнезащитной изоляции см. лист 242М.ТЧ.
2.* Размеры для справок.

Шифр листа / Подп. и дата / Элект. шифр / Шифр. № докум. / Подп. и дата

				242М.81СБ		Лист	Масса	Масштаб
Изм.	Лист	№ докум.	Подп.	Лист	Полотно	И	1000	1:20
Разраб.	Козлов	К	К	Сварочный чертеж	Лист	Листов 1		
Проб.	Бибер	К	К		Зел. для ходовых и сер. для сооруже- н. в. Мезенцева			
Т. контр.					Отдел №5			
Н. контр.	Комянюк	К	К					
Утв.	Комянюк	К	К					



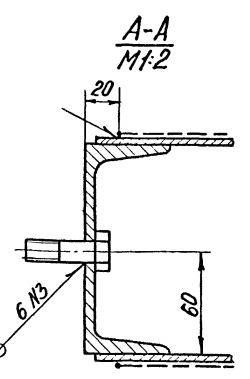
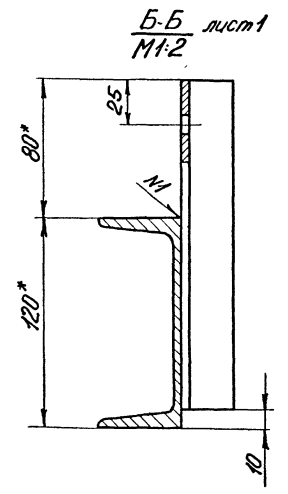
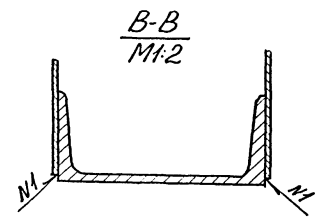
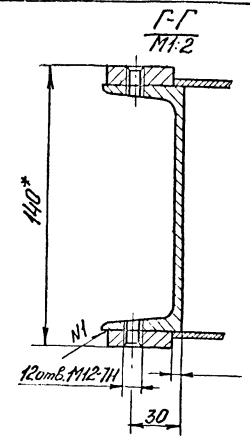
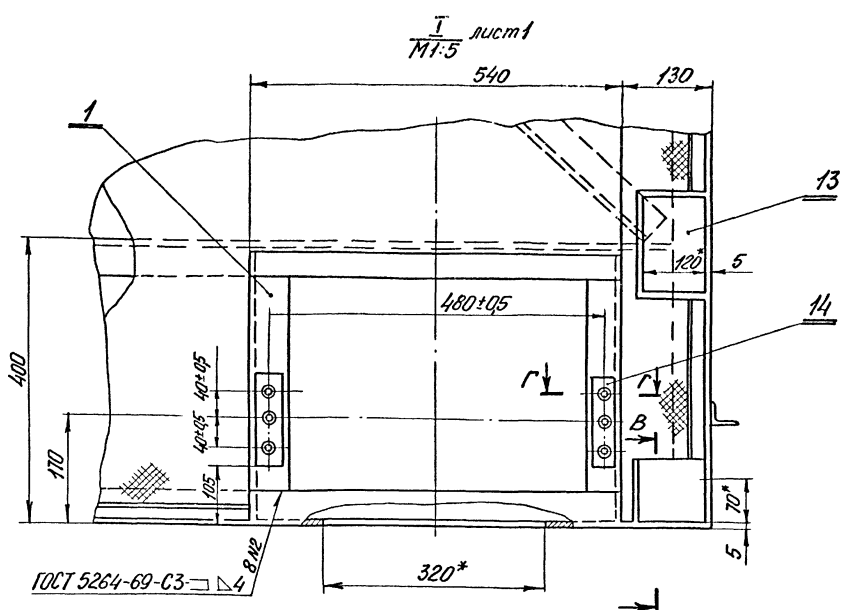
1. Неуказанные предельные отклонения размеров по СМг.
2. Раскрой листов (поз.16), сетки (поз.17) и проволоки (поз.18) производить по месту.
3. Покрытие: грунтотка ГФ-020 IV л.
4. * Размеры для справок.

Имя, фамилия, Подп. и дата
Имя, фамилия, Подп. и дата
Имя, фамилия, Подп. и дата

				242М.81.10СБ	
				Каркас	
				Сборочный чертеж	
Имя Листа	№ докум.	Подп.	Дата	Лист	Всего листов
Разраб. Козлова	И.С.	И.С.	И.С.	И	550 1-20
Проект. Бабур	И.С.	И.С.	И.С.	Лист 1	Листов 2
Контр.					
Инж.пр. Котляшко	И.С.	И.С.	И.С.	Инженер-конструктор ин.б.с. с.к.ч. Омельян	
Стр. Котляшко	И.С.	И.С.	И.С.		

Типовой проект 261-12-142 Алюбом IV

242М81.10СБ

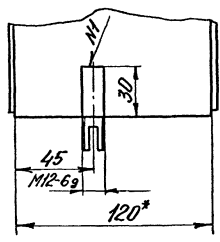
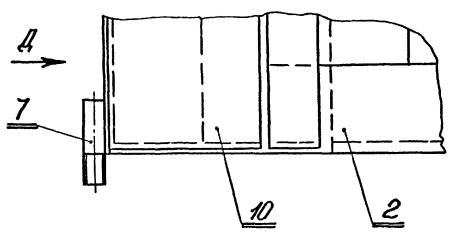


II лист 1
M1:2

A-A
M1:2

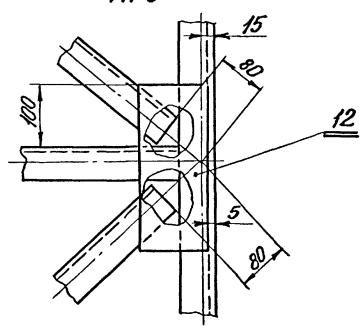
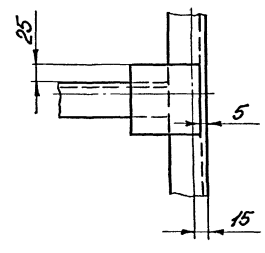
B-B лист 1
M1:2

A-A
M1:2



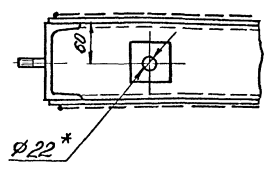
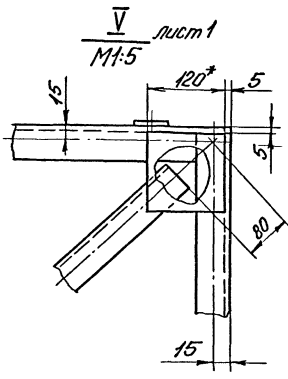
III лист 1
M1:5

IV лист 1
M1:5



V лист 1
M1:5

VI лист 1
M1:5



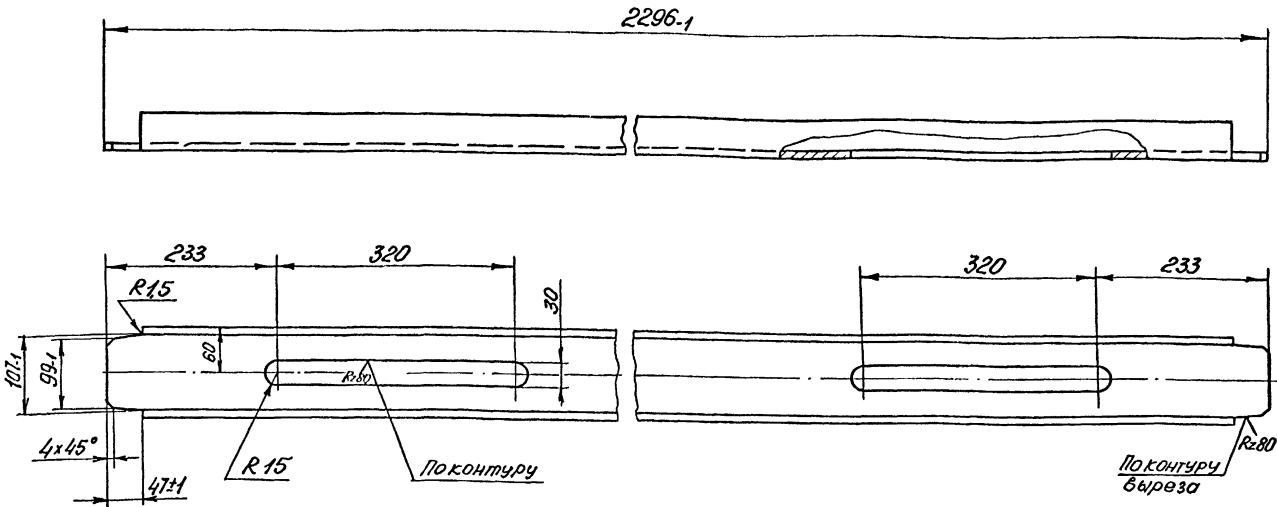
242М.81.10СБ				Лист	Колос	Число листов
Каркас				И		
Сборочный чертеж				Лист 2	Листов	
Исполн.	Н.Кочетков	Лист	Дата	ЦНИИЭП Госплана СССР и др. предприятий и организаций Мин. Восточных Районов №5		
Проект.	Козлова	К.С.				
Провер.	Видер	И.И.				
Констр.						
Н.Контр.	Комьянко	К.С.				
Утв.	Комьянко	К.С.				

Чис. листов Листы в сборке Взам. листы Чис. листов Листы в сборке

Лист № 12. Подп. и дата изготовления. Подп. и дата

242М.81.10.002

Δ(√)

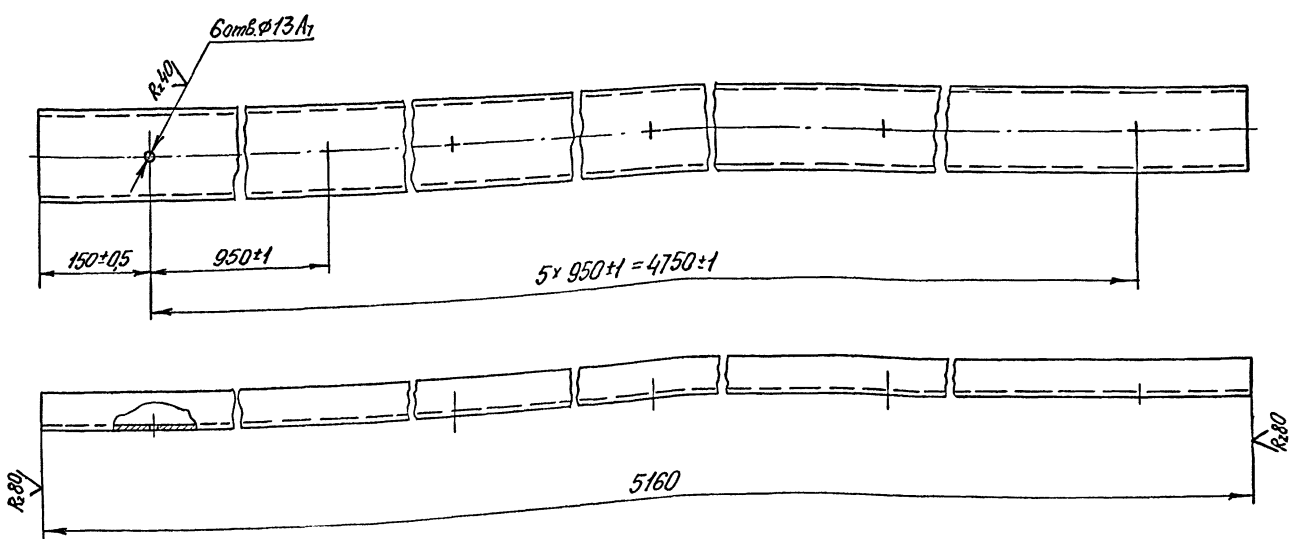


Неуказанные предельные отклонения размеров: отверстий - по А₁, остальных - по СМ₁.

				242М.81.10.002				
Изм	Лист	И.о.акт.	Подп.	Дата	Перекладина	Лист	Масса	Масштаб
						И	23	1:5
						Лист	Листов 1	
И.контр.	Контр.	Контр.	Контр.	Контр.	Швеллер 12 ГОСТ 8240-72 Ст 3 ГОСТ 535-58	ЦНИИЭП Институт проблем строительной физики им. Б.С. Пешенева Отдел №5		
И.контр.	Контр.	Контр.	Контр.	Контр.				
Утв.	Котьянко	Контр.	Контр.	Контр.	Формат 12			

242М.81.10.003

Δ(√)



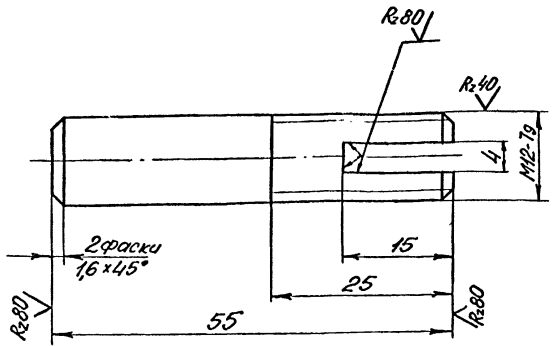
Неуказанные предельные отклонения размеров по СМ₁.

				242М.81.10.003				
Изм	Лист	И.о.акт.	Подп.	Дата	Стойка	Лист	Масса	Масштаб
						И	63.9	1:5
						Лист	Листов 1	
И.контр.	Контр.	Контр.	Контр.	Контр.	Швеллер 12 ГОСТ 8240-72 Ст 3 ГОСТ 535-58	ЦНИИЭП Институт проблем строительной физики им. Б.С. Пешенева Отдел №5		
И.контр.	Контр.	Контр.	Контр.	Контр.				
Утв.	Котьянко	Контр.	Контр.	Контр.	Копир Тарасова 13699-07 56 Формат 12			

Тиловой проект 264-12-142 Альбом IV

242М.81.10.007

(V)A



Пределные отклонения размеров по СМ.

242М.81.10.007

Водило

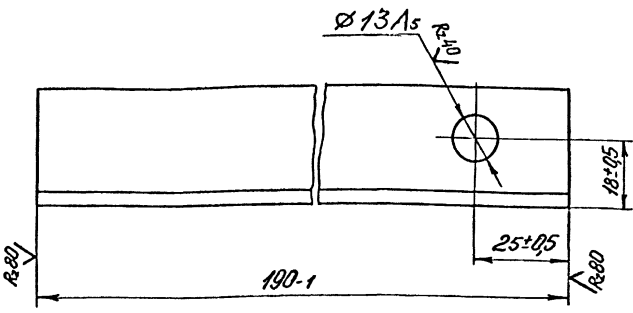
Лит.	Масса	Масштаб
И	0,04	2:1
Лист		Листов 1
ЦНИИЭП <small>Учебно-научный центр и бюро по изготовлению чертежей</small> им. В.С. Мезенцева Отдел №5		

Крпс В.12 ГОСТ 2590-71
Ст 3 ГОСТ 535-58

Изм.	Лист	№ докум.	Подп.	Дата
Разраб.	Козлова	Козлова	Козлова	
Проб.	Бибер	Бибер	Бибер	
Т.контр.				
И.контр.	Комьянко	Комьянко	Комьянко	
Утв.	Комьянко	Комьянко	Комьянко	

242М.81.10.006

(V)A



242М.81.10.006

Упор

Лит.	Масса	Масштаб
И	0,36	1:1
Лист		Листов 1
ЦНИИЭП <small>Учебно-научный центр и бюро по изготовлению чертежей</small> им. В.С. Мезенцева Отдел №5		

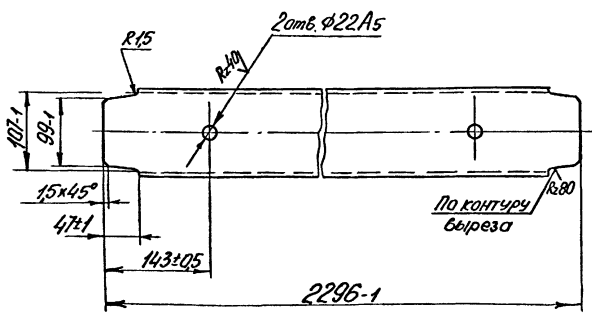
Утолщ. 6.32x32x4 ГОСТ 8509-72
Ст 3 ГОСТ 535-58

Изм.	Лист	№ докум.	Подп.	Дата
Разраб.	Козлова	Козлова	Козлова	
Проб.	Бибер	Бибер	Бибер	
Т.контр.				
И.контр.	Комьянко	Комьянко	Комьянко	
Утв.	Комьянко	Комьянко	Комьянко	

Формат И

242М.81.10.005

(V)A



242М.81.10.005

Переключатель

Лит.	Масса	Масштаб
И	23,9	1:5
Лист		Листов 1
ЦНИИЭП <small>Учебно-научный центр и бюро по изготовлению чертежей</small> им. В.С. Мезенцева Отдел №5		

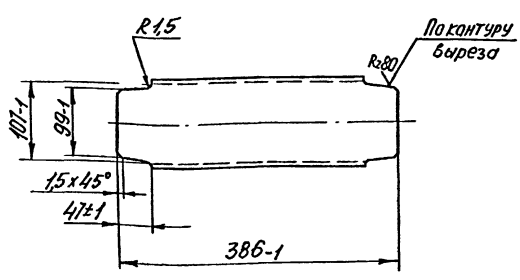
Швеллер 12 ГОСТ 8240-72
Ст 3 ГОСТ 535-58

Изм.	Лист	№ докум.	Подп.	Дата
Разраб.	Козлова	Козлова	Козлова	
Проб.	Бибер	Бибер	Бибер	
Т.контр.				
И.контр.	Комьянко	Комьянко	Комьянко	
Утв.	Комьянко	Комьянко	Комьянко	

Формат И

242М.81.10.001

(V)A



242М.81.10.001

Стойка

Лит.	Масса	Масштаб
И	4	1:5
Лист		Листов 1
ЦНИИЭП <small>Учебно-научный центр и бюро по изготовлению чертежей</small> им. В.С. Мезенцева Отдел №5		

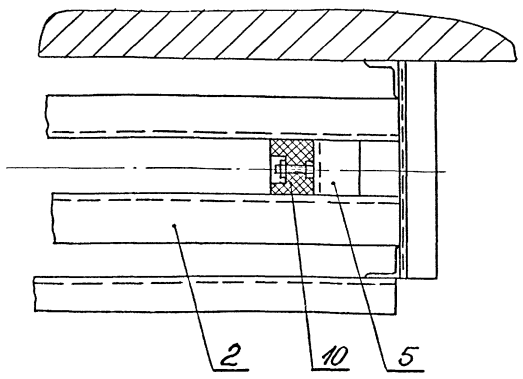
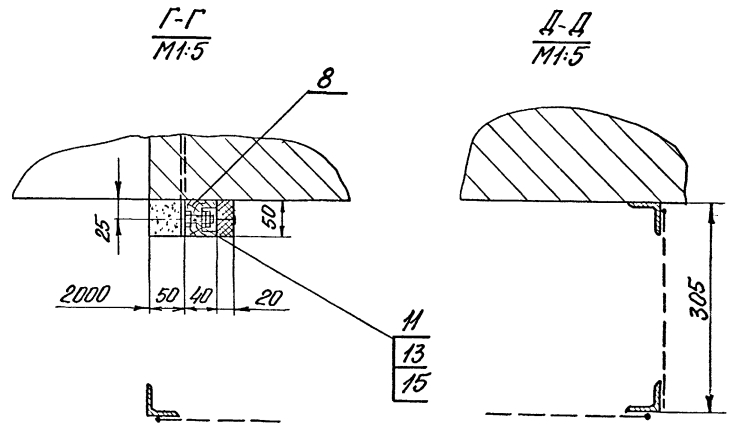
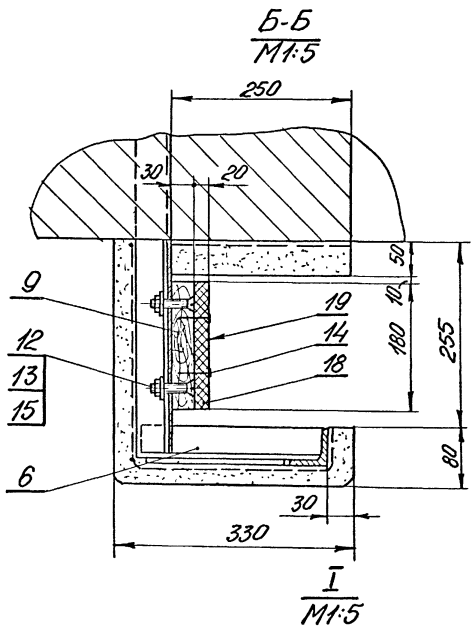
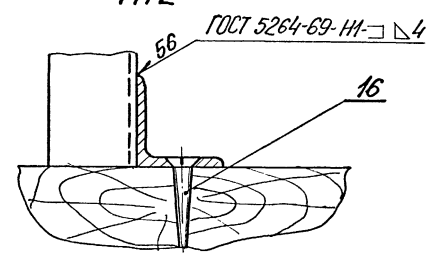
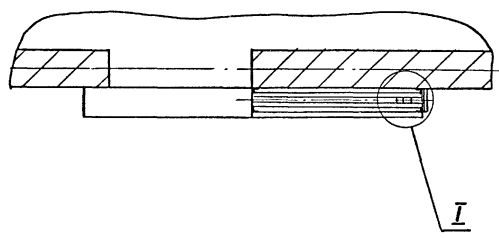
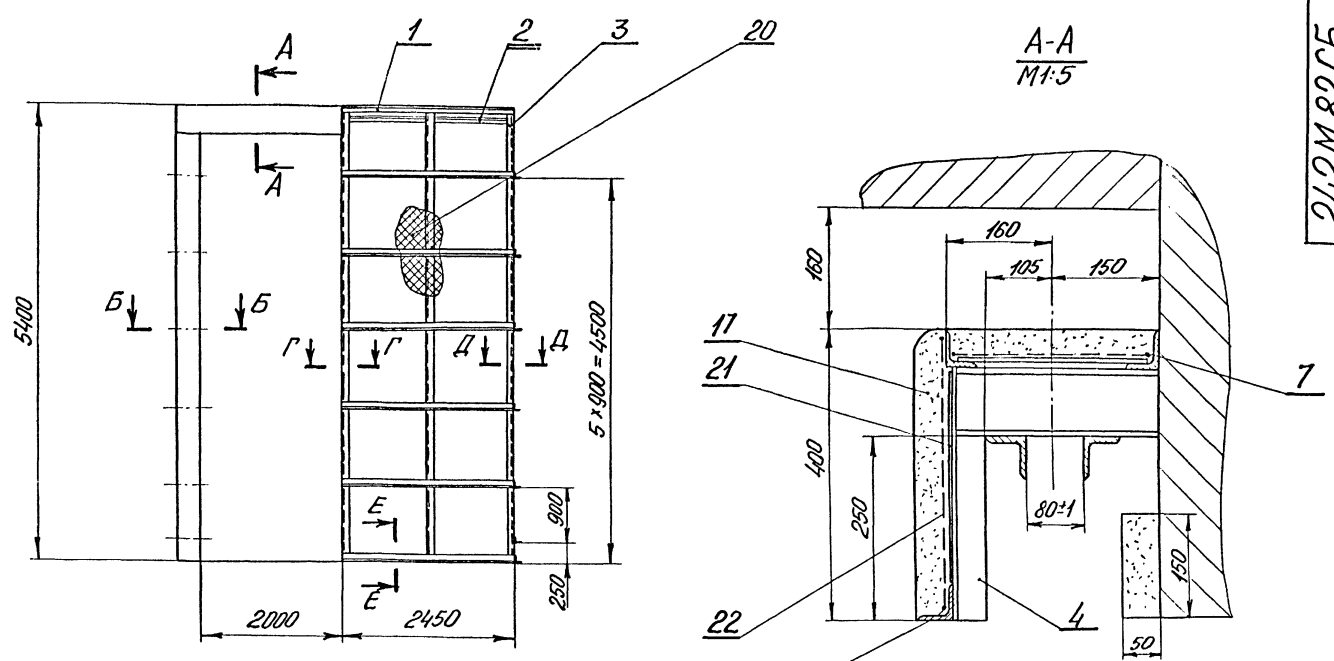
Швеллер 12 ГОСТ 8240-72
Ст 3 ГОСТ 535-58

Изм.	Лист	№ докум.	Подп.	Дата
Разраб.	Козлова	Козлова	Козлова	
Проб.	Бибер	Бибер	Бибер	
Т.контр.				
И.контр.	Комьянко	Комьянко	Комьянко	
Утв.	Комьянко	Комьянко	Комьянко	

Копир. Тарасова 13699-07 57 Формат И

Типовой проект 264-12-142 Альбом IV

242М.82СБ



1. Нанесение огнезащитной изоляции см. лист 242М.ТЧ.
2. Размеры для справок.

Шифр проекта: 264-12-142 Альбом IV

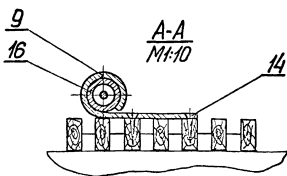
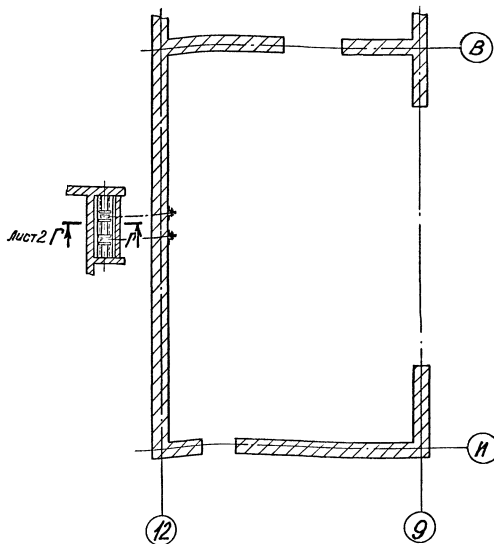
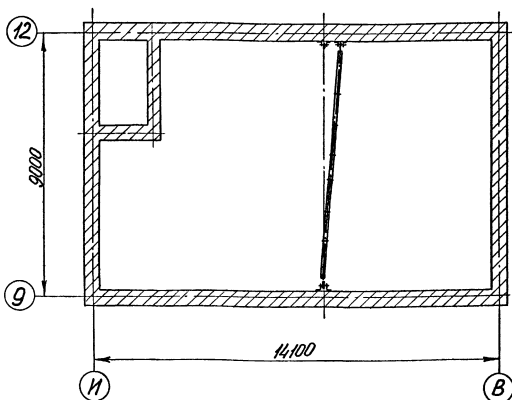
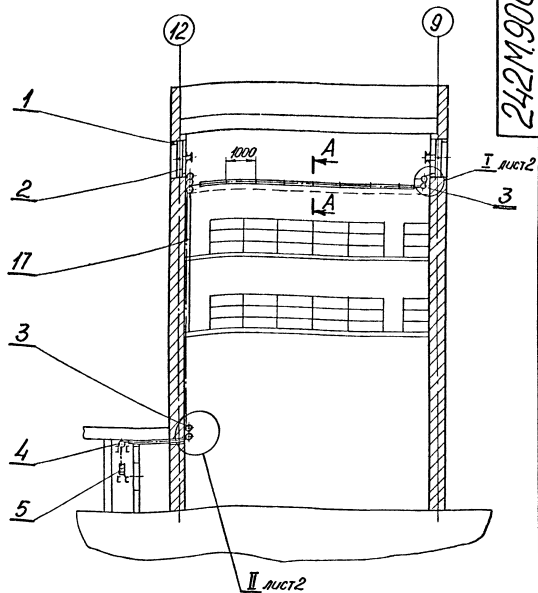
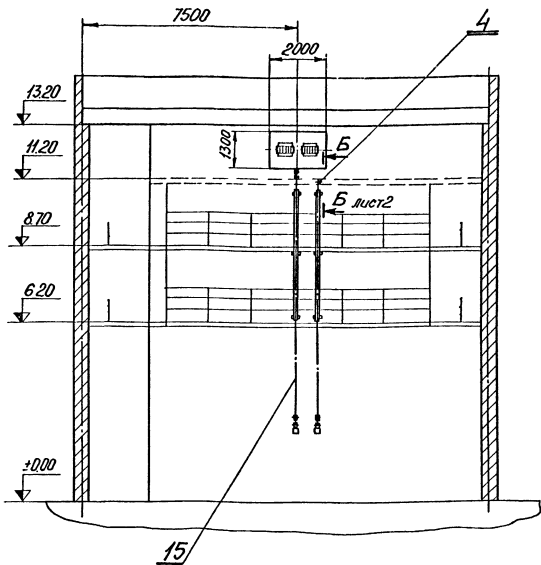
				242М.82СБ		Лист	Масса	Масштаб
Изм.	Лист	№ докум.	Подп.	Дата	Ограждение	М	800	1:50
Разработ.	Кухлова	М.С.	Р.С.			Оборочный чертеж		
Проб.	Бидер				Лист	Листов 1		
Контр.					ИНВЕНТАРЬ			
Исполн.	Ком. 2180	Конт.			УТВЕРЖДЕНО			
Утв.	Ком. 110	Конт.			отдел №5			

Формат	Лист	№ докум.	Подп.	Дата	Обозначение	Наименование	Кол.	Примечание
	11					Гвозди ГОСТ 4034-63 2x30	05	кг
	12					2x40	05	кг
	13					<u>Материалы</u> Сталь кровельная ГОСТ 8075-56	30	кг
	14					Ткань известковая АТ-4 ГОСТ 6102-67	6	кг
	15					Резина-пластина ИТ-С ГОСТ 7538-65	5	кг
						Электрод Э42А ГОСТ 9467-60		
242М.91							Лист	2
формат II								

Формат	Лист	№ докум.	Подп.	Дата	Обозначение	Наименование	Кол.	Примечание
	12					<u>Стандартные изделия</u> Гайка М16.5.01 ГОСТ 5915-70	28	
	13					Шайба 16.01.01 ГОСТ 11371-68	14	
	14					Шуруп 6x40.46.01 ГОСТ 1144-70	16	
	15					<u>Материалы</u> Канат 64-П.В.ПС-Н-160 ГОСТ 3077-69	60	0,15кг
	16					Трещина ГОСТ 3262-62	40	кг
	17					Трещина ГОСТ 3262-62	70	кг
242М.90							Лист	2
формат II								

Формат	Лист	№ докум.	Подп.	Дата	Обозначение	Наименование	Кол.	Примечание
	22					Документация 242М.91СБ Сборочный чертеж		
	2					<u>Детали</u> 242М.91.001 Планка	2	
	3					-01 242М.91.002 Планка	2	
	4					242М.91.003 Подставка	2	
	6					<u>Стандартные изделия</u> Болты ГОСТ 7798-70 М16x65.46.01	12	
	7					М16x80.46.01	16	
	8					М16x160.46.01	16	
	9					Гайка М16.5.01 ГОСТ 5915-70	44	
	10					Шайба 16.01.01 ГОСТ 11371-68	44	
					242М.91			
					Окантовка			
Имя, Фамилия, Подпись, Дата							Лист	2
формат II								

Формат	Лист	№ докум.	Подп.	Дата	Обозначение	Наименование	Кол.	Примечание
	22					Документация 242М.90СБ Сборочный чертеж		
	1					242М.91 Окантовка	2	
	2					242М.92 Клапан	2	
	3					50-135 Блок верхний парный	4	
	4					50-305 Блок односторонний дымовых люков	3	
	5					50-360 Лебедка ручная дымовых люков	2	
	8					<u>Детали</u> 242М.90.001 Скоба	8	
	9					242М.90.002 Пластина 4 ГОСТ 5681-57 Лист 3 ГОСТ 14637-69		
	10					(250x30) В7 242М.90.003 Болт фундаментный	6	0,25кг
					242М.90			
					Люки дымовые			
Имя, Фамилия, Подпись, Дата							Лист	2
формат II								



Техническая характеристика

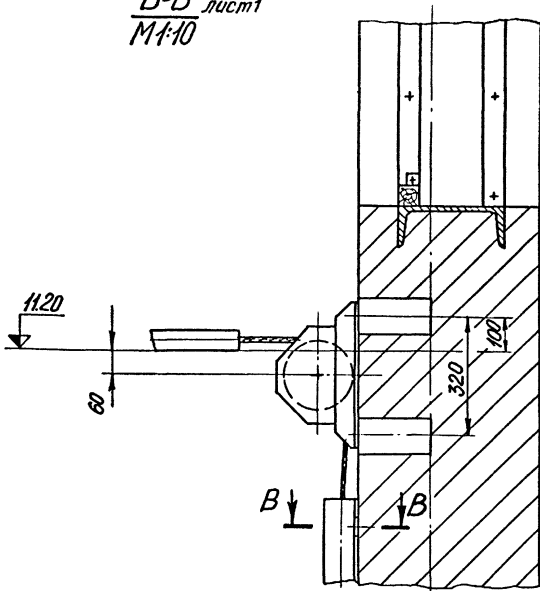
1. Количество клапанов - 2.
2. Площадь клапанов - 2,6 м.
3. Наибольшее тяговое усилие - 220 кг.
4. Наибольшее усилие на рукоятке - 15 кг.
5. Открывание клапанов - дистанционное.

Технические требования

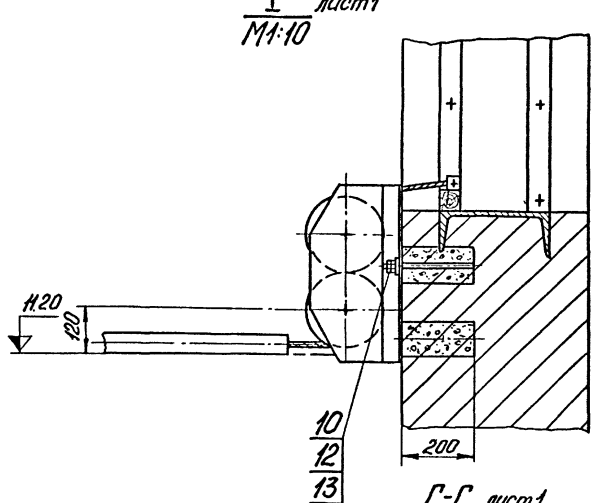
1. В блоке (поз.3) канавки установить по одной оси.
2. Размеры для справок.

				242М.90СБ				
Изм./Лист	И.Автом.	Дата	Лист	Льчки дымовые Сварочный чертеж		Лист	Масса	Усилий
Разраб.	Г.В.В.	1972	1			И	1580	
Проб.	К.М.А.					Лист /	Листов: 2	
Инж.пр.	К.М.А.					Исполн. Иванов		
Утв.	И.А.Т.					Проф. Соколов		
						Отдел №5		

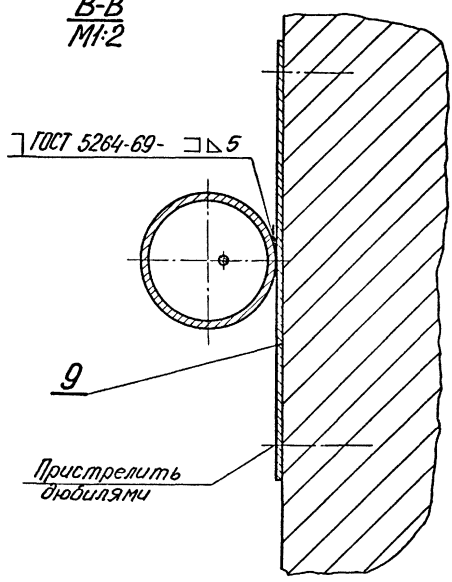
Б-Б лист 1
М1:10



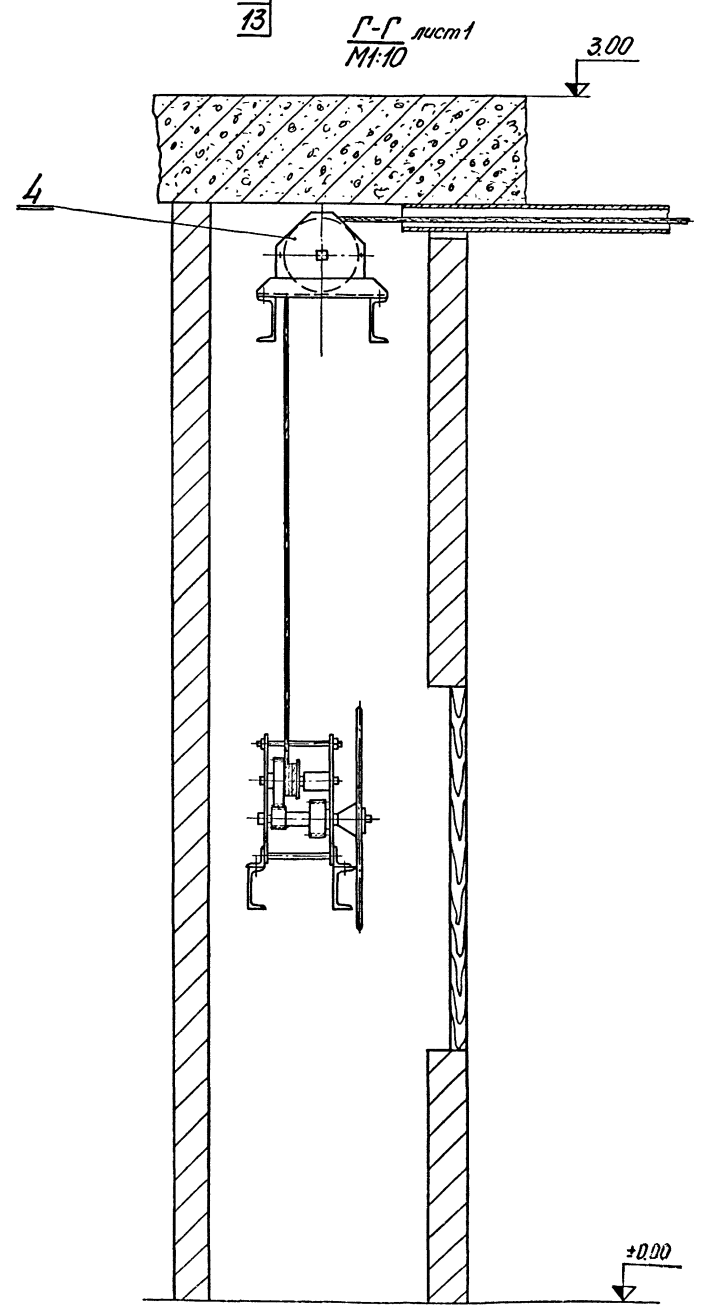
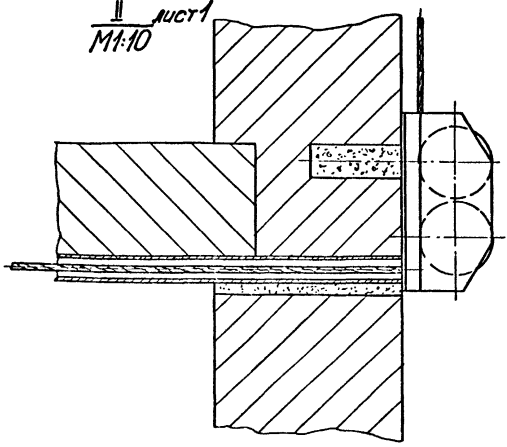
Г-Г лист 1
М1:10



В-В
М1:2



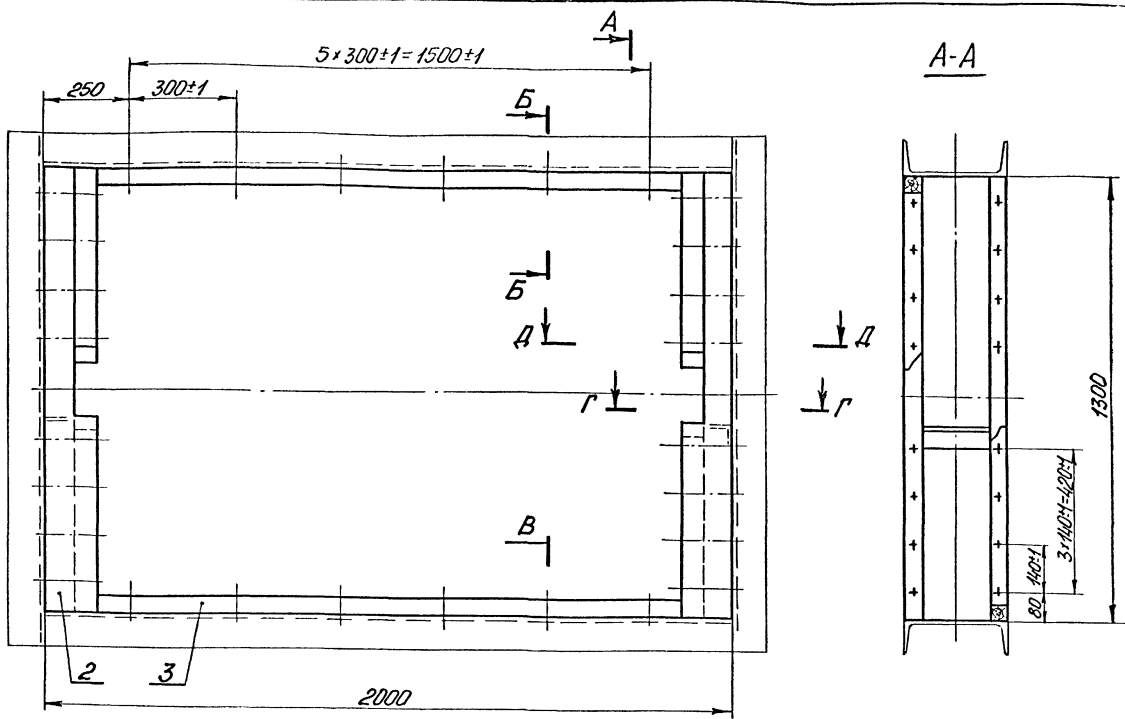
Г-Г лист 1
М1:10



Лист № 1
Изд. № 1
Лист № 1
Изд. № 1
Лист № 1
Изд. № 1
Лист № 1
Изд. № 1

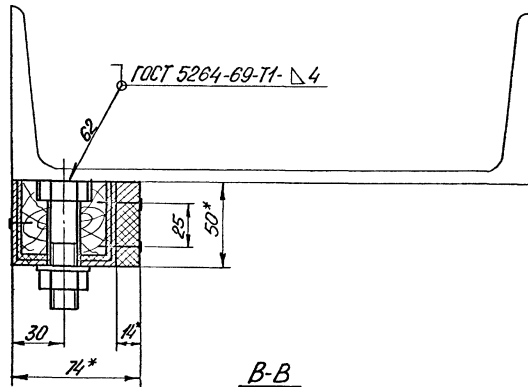
				242М.90СБ		
Изм.	Лист	№ докум.	Подп.	Дата	Лист	Всего
					1	1
Разраб.		Бидер	Р-1			
Пров.		Комьянко	К-1			
Т.контр.						
Исполн.		Комьянко				
Этб.		Дмитриев				
ЛЮКИ ДЫМОВЫЕ Сборочный чертеж					Лист 2	Листов
					ИЗМЕНЕНИЯ	
					различ. детали исполн. по эскизам или по чертежам Деталь №5	

242M.91СБ

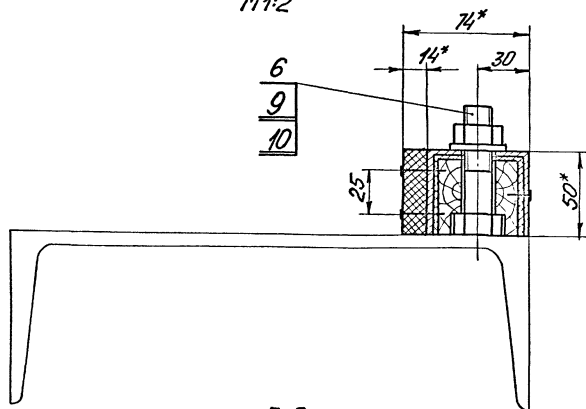
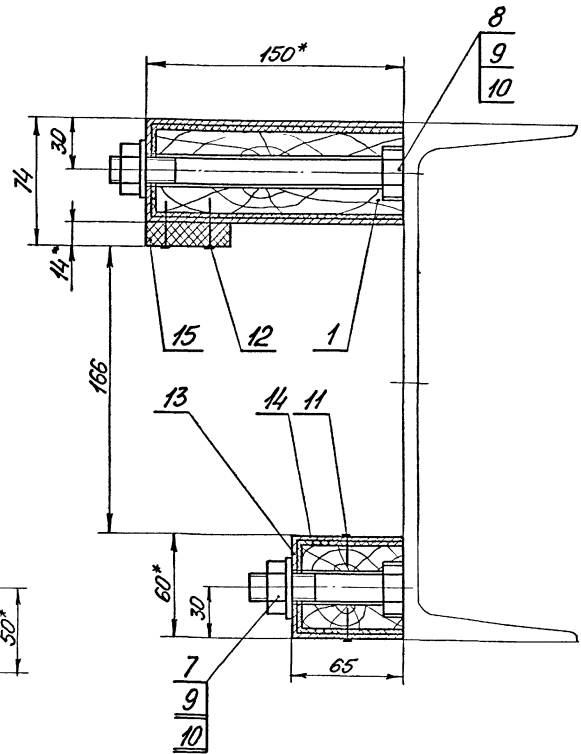


Б-Б
М1:2

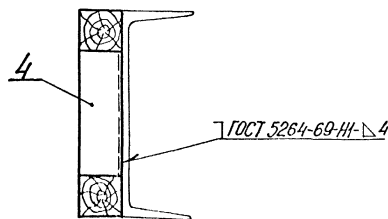
А-А
М1:2



Б-Б
М1:2



1. Пиломатериалы пропитать методом
елубокой пропитки антипиренами.
2.* Размеры для справок.



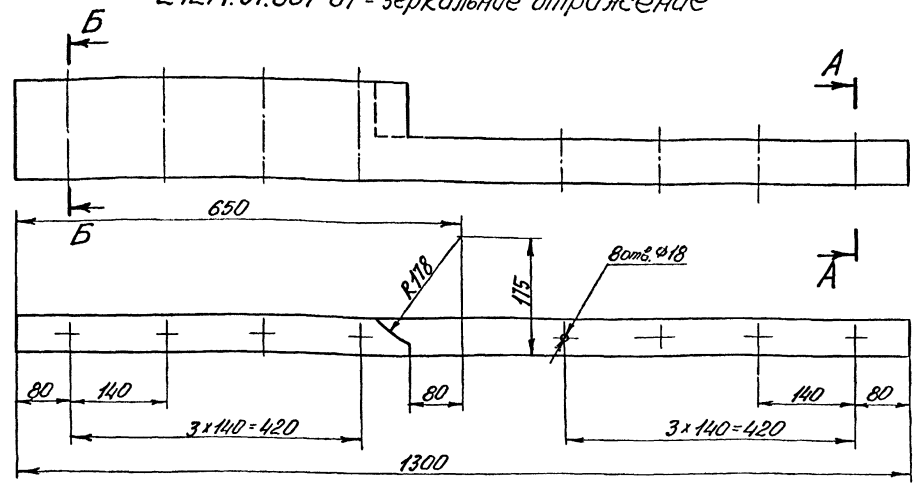
				242M.91СБ		
				Окантовка		
				Оборачный чертеж		
Лист	№ докум	Лист	Дата	Лист	Масса	№ изданий
И		70		1-10		
				Лист	Листов	
				ИНИИЭП	Институт зоологии им. В.С. Коваленко Уддел №5	

Шаб. 12-142/142 Лист в рамку. Взам. инв. № 142/142 Лист в рамку. Шаб. 12-142/142 Лист в рамку.

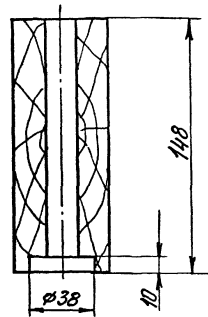
Туповой проект 264-12-142 Альбом IV

242М.91.001

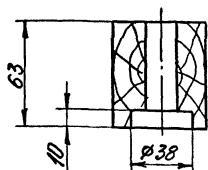
242М.91.001- изображено
242М.91.001-01 - зеркальное отражение



Б-Б
М1:2



А-А
М1:2

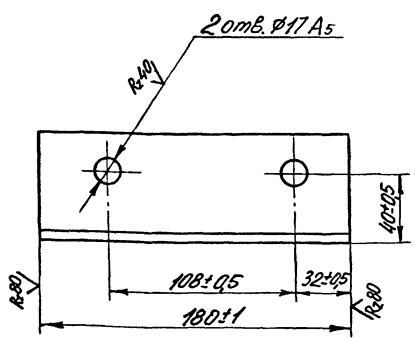


242М.91.001				Лист	Масса	Масштаб
Планка				1	4,3	1:5
Сосна ГОСТ 8486-66				Лист Листов 1		
Умб. Камянка				ЦНИИЭП зрелищ зданий и спорт сооружений им. Б.С. Пешинского Отдел №5		
Формат 12						

Умб. и дата Лист и дата Взам. умб. и дата Шт. № з/д. № Лист и дата

242М.91.003

(V) A



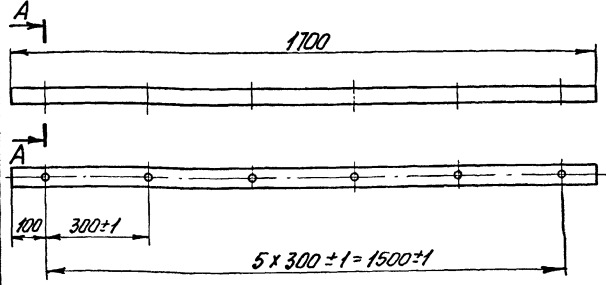
242М.91.003

Подставка

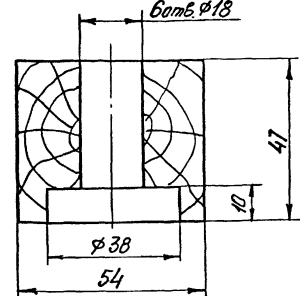
242М.91.003				Лист	Масса	Масштаб
Подставка				1	1	1:2
Умб. Камянка				Лист Листов 1		
Умб. Камянка				ЦНИИЭП зрелищ зданий и спорт сооружений им. Б.С. Пешинского Отдел №5		
Формат 11						

Умб. и дата Лист и дата Взам. умб. и дата Шт. № з/д. № Лист и дата

242М.91.002



А-А
М1:1



242М.91.002

Планка

242М.91.002				Лист	Масса	Масштаб
Планка				1	2,3	1:10
Сосна ГОСТ 8486-66				Лист Листов 1		
Умб. Камянка				ЦНИИЭП зрелищ зданий и спорт сооружений им. Б.С. Пешинского Отдел №5		
Формат 11						

Умб. и дата Лист и дата Взам. умб. и дата Шт. № з/д. № Лист и дата

Формат Зона	Лист	Обозначение	Наименование	Кол.	Примечание
И	11	242М.92.10.010	Косынка Лист 6 ГОСТ 5681-57 Ст 3 ГОСТ 535-58 (200×300)В ₁	2	2,8кг
И	12	242М.92.10.011	Косынка Лист 6 ГОСТ 5681-57 Ст 3 ГОСТ 535-58 (200×150)В ₁	4	14кг
	13		Стандартные изделия Болт М12×50.46.01 ГОСТ 7798-70	22	
			Материалы Электрод Э42А ГОСТ 9467-60 Лак №177, черный ГОСТ 5631-70		
ИМ	Лист	№ докум.	Подп.	Дата	Лист 2

242М.92.10

Формат II

Формат Зона	Лист	Обозначение	Наименование	Кол.	Примечание
И	22	242М.92.10СБ	Документация Сборочный чертеж		
И	1	50-138	Сборочные единицы Шарнир поворотного клапана	2	
			Детали		
И	2	242М.92.10.001	Стойка	2	
И	3	242М.92.10.002	Стойка	2	
И	4	242М.92.10.003	Перекладина	2	
И	5	242М.92.10.004	Панка	2	
И	6	242М.92.10.005	Перекладина	4	
И	7	242М.92.10.006	Перекладина	2	
И	8	242М.92.10.007	Стойка		
			Швеллер 10 ГОСТ 8240-72 Ст 3 ГОСТ 535-58 L=1060В ₁	2	91кг
И	9	242М.92.10.008	Кансаль		
			Швеллер 18 ГОСТ 8240-72 Ст 3 ГОСТ 535-58 L=460В ₁	4	7,5кг
И	10	242М.92.10.009	Обшивка Лист 4 ГОСТ 5681-57 Ст 3 ГОСТ 4637-69 (710×280)В ₁	2	6,3кг
ИМ	Лист	№ докум.	Подп.	Дата	Лист 2

242М.92.10

Каркас

ИМ	Лист	№ докум.	Подп.	Дата
И	1	1		
И	2	2		

Формат II

Формат Зона	Лист	Обозначение	Наименование	Кол.	Примечание
И	9		Шайбы ГОСТ 11371-68 12.01.01	26	
И	10		16.01.01	1	
И	11		Шайба 12.65Г.01 ГОСТ 6402-70	4	
И	12		Шайба 12.01.01 ГОСТ 10906-66	4	
И	13		Шпунт 4×30.001 ГОСТ 397-66	1	
И	14		Шурш 6×85.46.01 ГОСТ 1145-70	8	
И	15		Кожы 22 ГОСТ 2224-72	1	
И	16		Гвозди 3×70 ГОСТ 4034-63	125	кг
			Материалы Пиломатериалы Сосна ГОСТ 8486-68	180	кг
И	17		Картон асбестовый ГОСТ 2850-58 δ=6	50	кг
И	18		Лита древесно-баль- лакистая твердая δ=6 ГОСТ 4598-60	50	кг
И	19		Лита древесно-баль- нистая изоляционная δ=12,5 ГОСТ 4598-60	420	кг
И	20		Сталь кровельная δ=0,7 ГОСТ 8075-56	70	кг
ИМ	Лист	№ докум.	Подп.	Дата	Лист 2

242М.92

Формат II

Формат Зона	Лист	Обозначение	Наименование	Кол.	Примечание
И	22	242М.92СБ	Документация Сборочный чертеж		
И	1	242М.92.10	Сборочные единицы Каркас	1	
			Детали		
И	2	50-316.005	Груз большой	18	
И	3	242М.92.001	Накладка	2	
И	4	242М.92.002	Шайба φ 300 Изб ГОСТ 2695-71 δ=25	2	06кг
			Стандартные изделия		
И	5		Болты ГОСТ 7798-70 М16×65.46.01	1	
И	6		М12×50.46.01	4	
И	7		Гайка М12. 5.01 ГОСТ 5915-70	26	
И	8		Гайка М16. 5.01 ГОСТ 5933-73	1	
ИМ	Лист	№ докум.	Подп.	Дата	Лист 2

242М.92

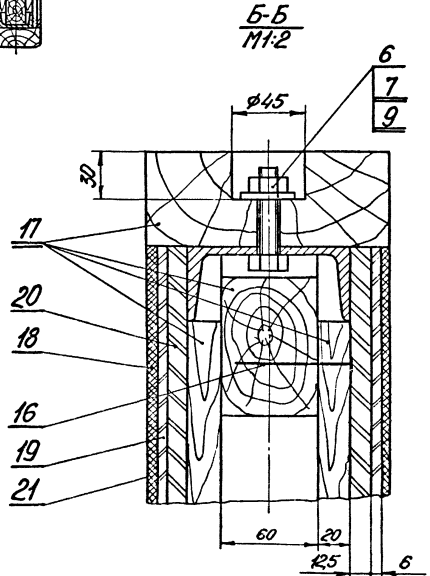
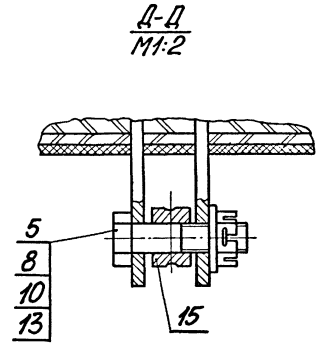
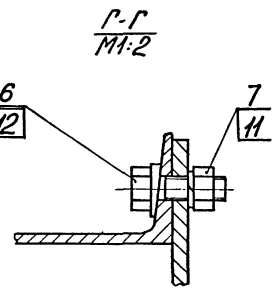
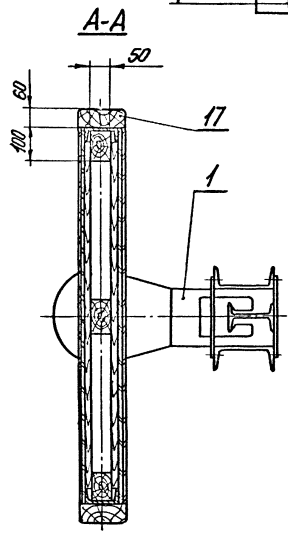
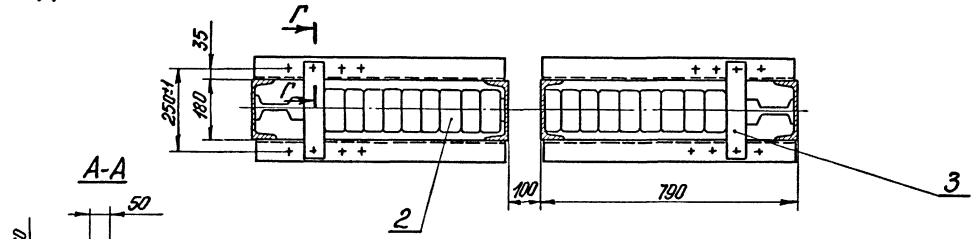
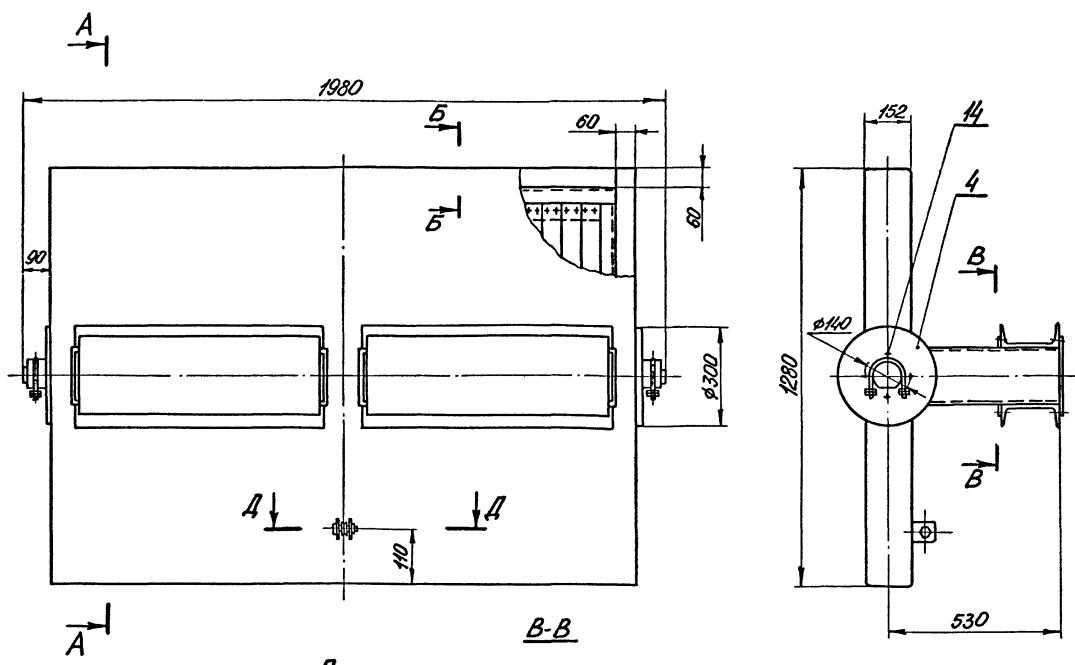
Клапан

ИМ	Лист	№ докум.	Подп.	Дата
И	1	1		
И	2	2		

Формат II

Титловый проект 242М.92СБ Альбом IV

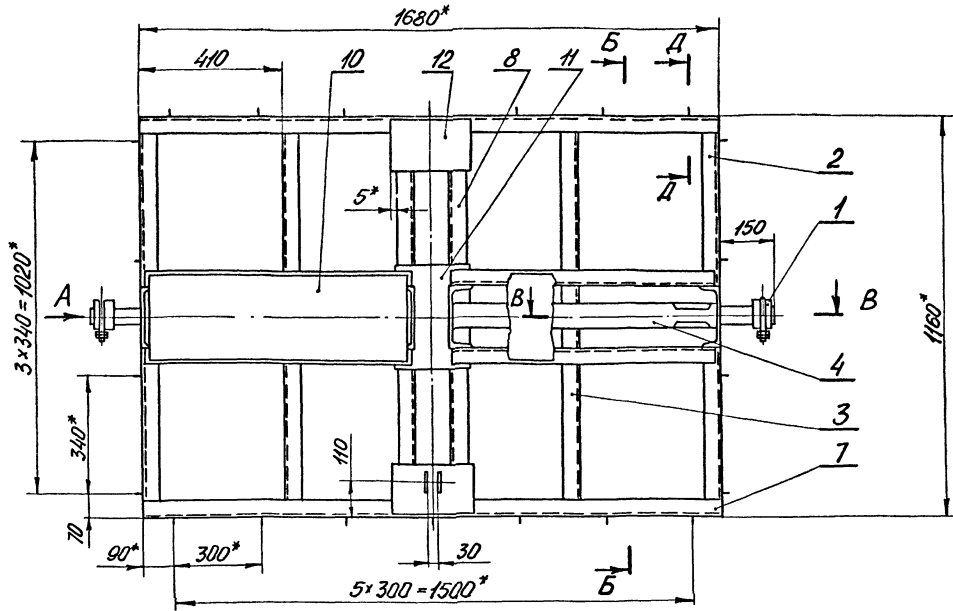
242М.92СБ



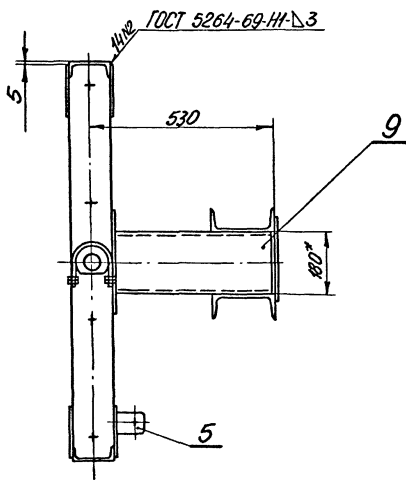
1. Лилматериалы пропитать методом глубокой пропитки антипиренами.
2. Картан асбестовый (поз.19) можно заменить войлоком пропитанным в глиняном растворе.
3. Размеры для справок.

Лист 11 из 11. Подп. и дата. Взам.инв.№ Шп.№ 19/80. Подп. и дата

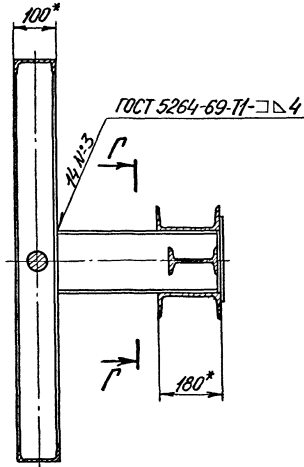
				242М.92СБ		
				Клапан		
				Сборочный чертеж		
Лист	№ докум.	Подп.	Дата	Лит	Масштаб	Масштаб
И		Козлова	1980	И	750	1:10
Проб.	б/д	К.А.		Лист	Листов 1	
Контр.				Инженер		
Ивант. Комянко	Контр.			Заведующий отделом		
Утв. Комянко	Контр.			Инж. В.С. Мельникова		
				Отдел №5		



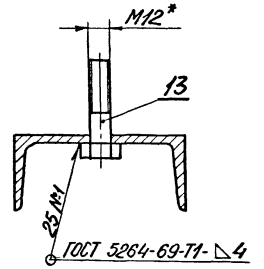
Вид А



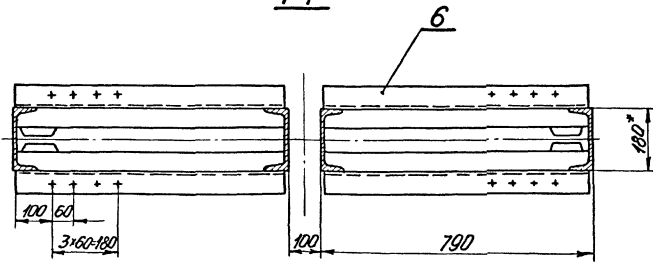
Б-Б



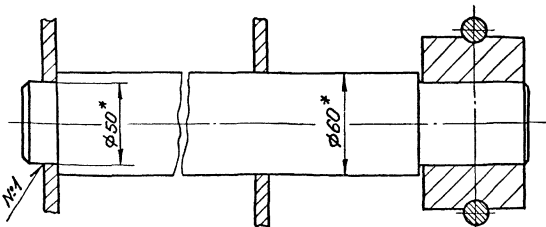
Д-Д
М1:2



Г-Г



В-В
М1:2



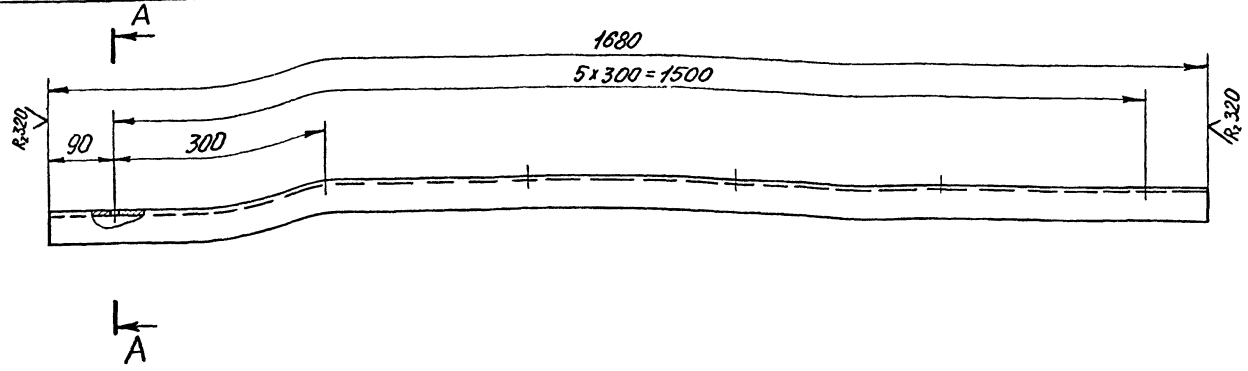
- 1. Неуказанные предельные отклонения размеров по СМг.
- 2. Покрытие: Лак М17, черный IV А.
- 3. * Размеры для справок.

						242М.92.10СБ					
Изм.	Лист	№ докум.	Полн.	Дата	Каркас Сборочный чертеж				Лист	Масса	Масштаб
1	1	Казлоба	К-2	12.99					И	245	1:10
Исполн.	Умб.	Корячко	Корячко	Корячко					Лист	Листов	1
									УНИИИП им. Б.С. Пешняева Отдел №5		

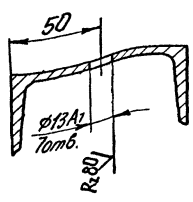
Титульный проект 264-12-142 Альбом IV

242M.92.10.006

✓(✓)



A-A
M1:2



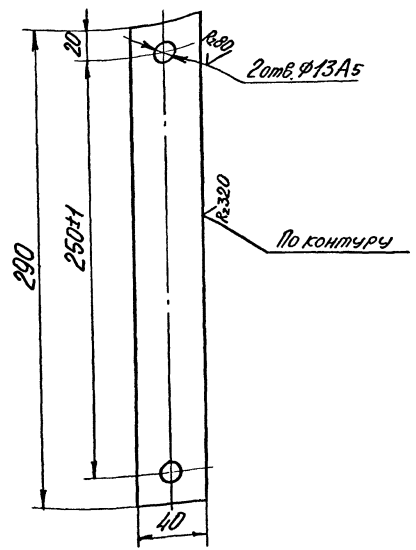
Неуказанные предельные отклонения размеров по СМ7.

Шк. № 100001 Листы и детали Шк. № 100001 Листы и детали Шк. № 100001 Листы и детали

				242M.92.10.006	
Изм. Лист	№ докум.	Подп.	Дата	Перекладина	
Разраб.	Козлова	К.А.			
Проб.	Бибер	К.А.		Лист	Листов 1
И. контр.				Швеллер 10 ГОСТ 8240-72	
И. контр.	Комьянко	К.А.		Ст 3 ГОСТ 535-58	
Утв.	Комьянко	К.А.		ШИННЭП	
				формат А2	

242M.92.001

✓(✓)



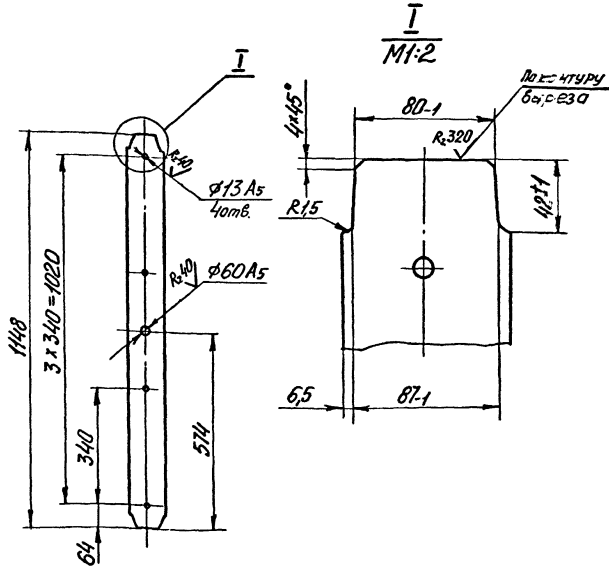
Неуказанные предельные отклонения размеров по СМ7.

Шк. № 100001 Листы и детали Шк. № 100001 Листы и детали Шк. № 100001 Листы и детали

				242M.92.001	
Изм. Лист	№ докум.	Подп.	Дата	Накладка	
Разраб.	Козлова	К.А.			
Проб.	Бибер	К.А.		Лист	Листов 1
И. контр.				ШИННЭП	
И. контр.	Комьянко	К.А.		Лист 6 ГОСТ 5681-57	
Утв.	Комьянко	К.А.		Ст 3 ГОСТ 14637-69	
				формат А1	

242M.92.10.001

✓(✓)



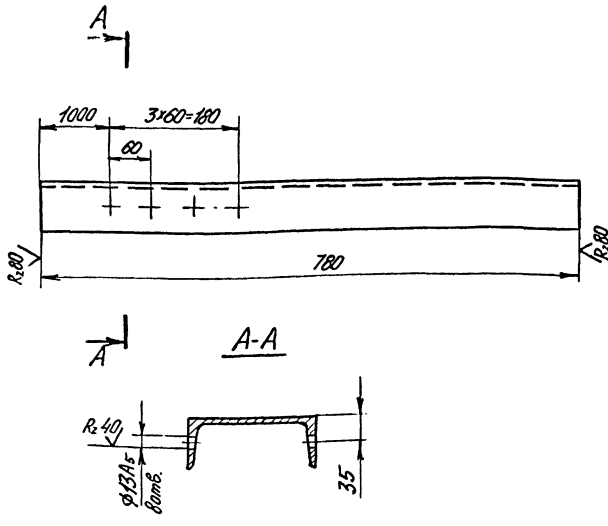
Неуказанные предельные отклонения размеров по СМ7.

Шк. № 100001 Листы и детали Шк. № 100001 Листы и детали Шк. № 100001 Листы и детали

				242M.92.10.001	
Изм. Лист	№ докум.	Подп.	Дата	Стойка	
Разраб.	Козлова	К.А.			
Проб.	Бибер	К.А.		Лист	Листов 1
И. контр.				ШИННЭП	
И. контр.	Комьянко	К.А.		Швеллер 10 ГОСТ 8240-72	
Утв.	Комьянко	К.А.		Ст 3 ГОСТ 535-58	
				формат А1	

242M.92.10.005

(✓) А



Неуказанные предельные отклонения размеров по СМ7.

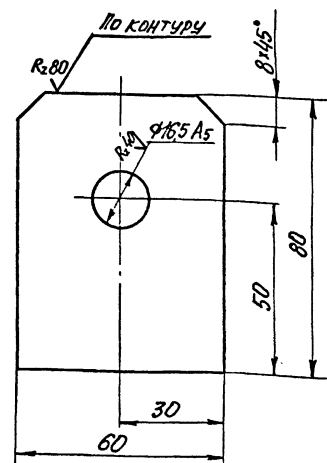
242M.92.10.005

Изм/Лист	№ докум	Подп.	Дата	Перекладина	Лист	Масса	Масштаб
Разраб.	Козлова	Рос			И	12,3	1:5
Пров.	Бибер	Рос		Лист	Листов 1		
Контр.				ЦНИИЭП			
Исполн.	Комьянко	Контр.		Швейцар 14 ГОСТ 8240-72			
Утв.	Комьянко	Контр.		Ст 3 ГОСТ 535-58			

формат И

242M.92.10.004

(✓) А



Неуказанные предельные отклонения размеров по СМ7.

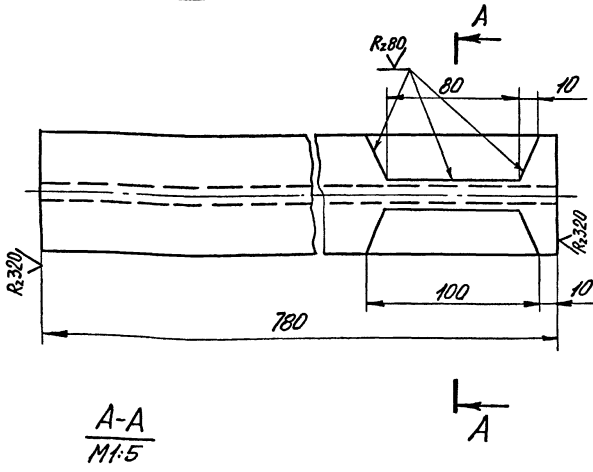
242M.92.10.004

Изм/Лист	№ докум	Подп.	Дата	Планка	Лист	Масса	Масштаб
Разраб.	Козлова	Рос			И	0,3	1:1
Пров.	Бибер	Рос		Лист	Листов 1		
Контр.				ЦНИИЭП			
Исполн.	Комьянко	Контр.		Лист 8 ГОСТ 5681-57			
Утв.	Комьянко	Контр.		Ст 3 ГОСТ 14631-69			

формат И

242M.92.10.003

(✓) А



Неуказанные предельные отклонения размеров по СМ7.

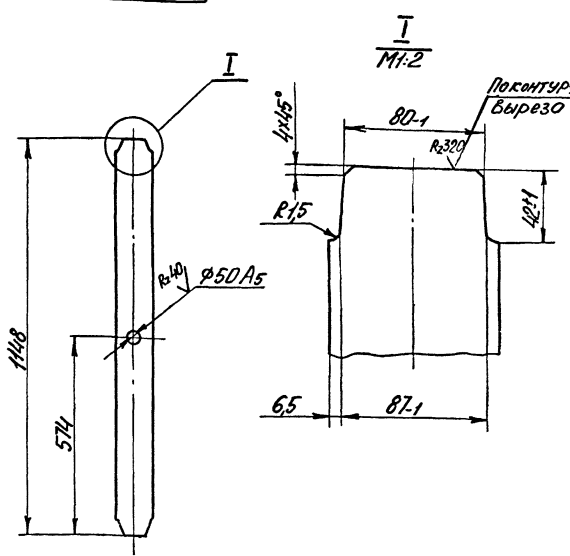
242M.92.10.003

Изм/Лист	№ докум	Подп.	Дата	Перекладина	Лист	Масса	Масштаб
Разраб.	Козлова	Рос			И	10,6	1:2
Пров.	Бибер	Рос		Лист	Листов 1		
Контр.				ЦНИИЭП			
Исполн.	Комьянко	Контр.		Швейцар 14 ГОСТ 8239-72			
Утв.	Комьянко	Контр.		Ст 3 ГОСТ 535-58			

формат И

242M.92.10.002

(✓) А



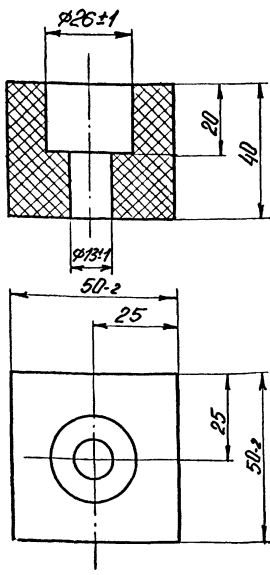
Неуказанные предельные отклонения размеров по СМ7.

242M.92.10.002

Изм/Лист	№ докум	Подп.	Дата	Стойка	Лист	Масса	Масштаб
Разраб.	Козлова	Рос			И	9,8	1:10
Пров.	Бибер	Рос		Лист	Листов 1		
Контр.				ЦНИИЭП			
Исполн.	Комьянко	Контр.		Швейцар 10 ГОСТ 8240-72			
Утв.	Комьянко	Контр.		Ст 3 ГОСТ 535-58			

Калч. Тарасова 13699-07 68 формат И

242М.01.002

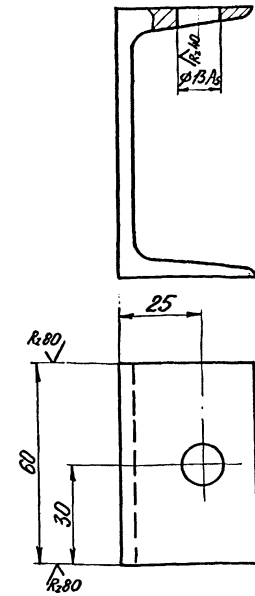


242М.01.002

Лист	Масса	Количество
1	0,2	1:1
Лист Листов 1		
Резино-пластина 40МБ-А-С ГОСТ 7338-65		

Изм.	Лист	№ докум.	Подп.	Дата
	Разраб.	Козлова	И.К.	
	Проб.	Бибер	И.К.	
	Т.контр.			
И.контр.	Комянюк	К.И.		
Э.тб.	Комянюк	К.И.		

242М.01.001



242М.01.001

Лист	Масса	Количество
1	0,4	1:1
Лист Листов 1		
Швеллер 8 ГОСТ 8240-72 Ст 3 ГОСТ 535-58		

Изм.	Лист	№ докум.	Подп.	Дата
	Разраб.	Козлова	И.К.	
	Проб.	Бибер	И.К.	
	Т.контр.			
И.контр.	Комянюк	К.И.		
Э.тб.	Комянюк	К.И.		

Неуказанные предельные отклонения размеров по СМ.

Формат	Зона	Лист	Обозначение	Наименование	Кол.	Примечание
		12		<u>Материалы</u>		
		13		Уголок Б4040-4 ГОСТ 18509-72 Ст 3 ГОСТ 535-58	150 кг	
		14		Уголок Б5050-5 ГОСТ 18509-72 Ст 3 ГОСТ 535-58	750 кг	
		15		Сетка №20-16 ГОСТ 5336-67	80 кг	
		16		Крепеж В5 ГОСТ 2590-71 Ст 3 ГОСТ 535-58	25 кг	
				Лента 2x20 ГОСТ 6009-74 Ст 3 ГОСТ 535-58	4 кг	
				Электрод Э42А ГОСТ 9467-60		
				Эмаль ПФ-19М, серая ТУКУ 545-61		

242М.01

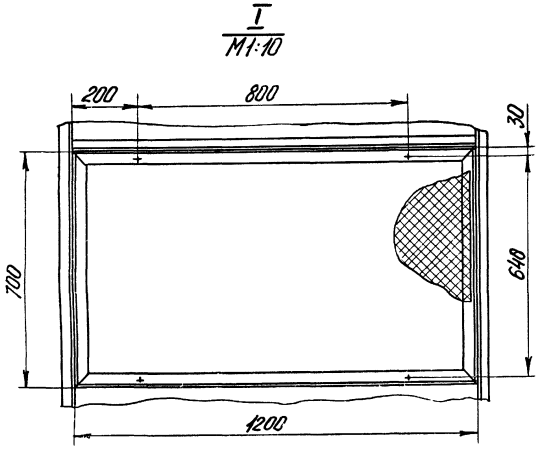
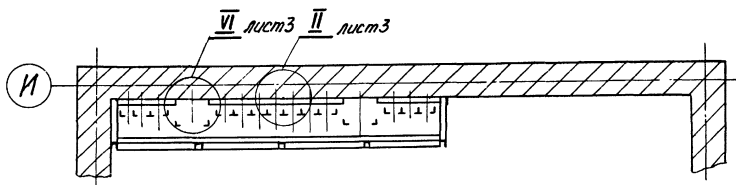
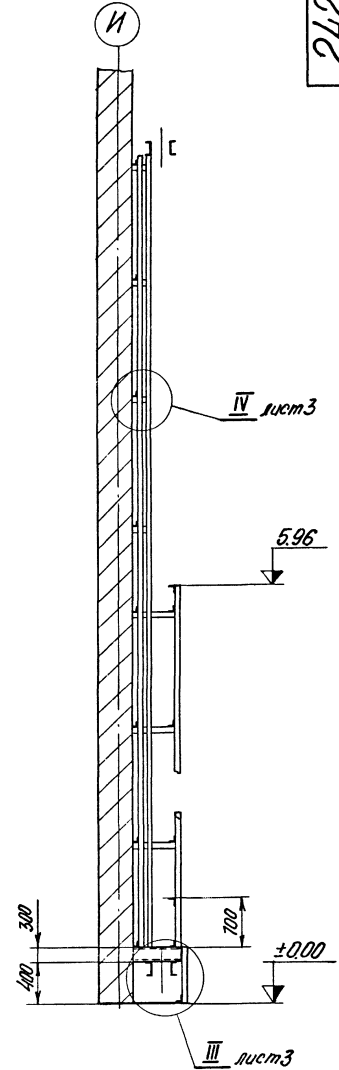
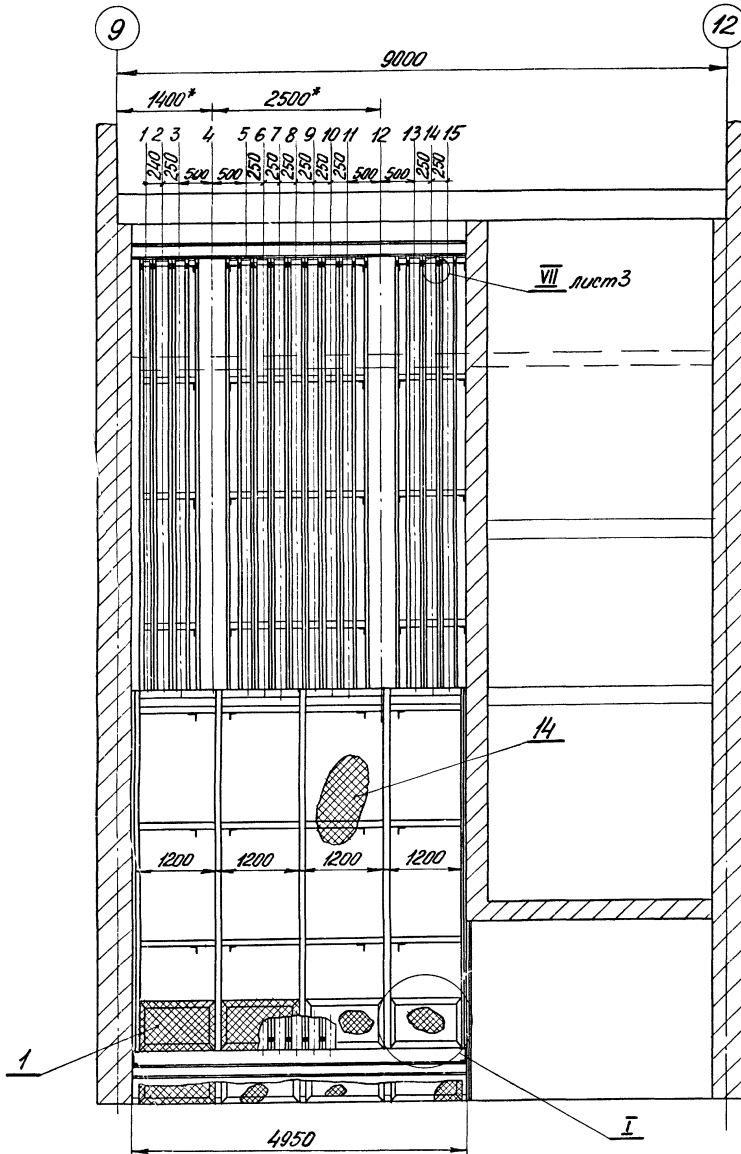
Изм.	Лист	№ докум.	Подп.	Дата
	Разраб.	Бибер	И.К.	
	Проб.	Комянюк	К.И.	
	Т.контр.			
И.контр.	Комянюк	К.И.		
Э.тб.	Комянюк	К.И.		

Формат	Зона	Лист	Обозначение	Наименование	Кол.	Примечание
		22	242М.01	Документация Сборочный чертеж		
				<u>Сборочные единицы</u>		
		Н 1	242М.01.10	Щит	8	
		Н 2	242М.01.20	Щит	4	
				<u>Детали</u>		
		Н 3	242М.01.001	Упор	92	
		Н 4	242М.01.002	Амортизатор	92	
		БН 5	242М.01.003	Коротыши		
				Уголок Б63х63х6 ГОСТ 18509-72 Ст 3 ГОСТ 535-58	310	0,4 кг
				L=80В ₁		
				<u>Стандартные изделия</u>		
		6		Болты ГОСТ 798-70 М6x20,46,01	48	
		7		М12x60,46,01	92	
		8		Гайки ГОСТ 5915-70 М6,5,01	48	
		9		М12,5,01	164	
		10		Шайба 6,01,01	48	
				ГОСТ 11371-68		
				Шайба 12,01,01	48	
				ГОСТ 10906-66	92	

242М.01

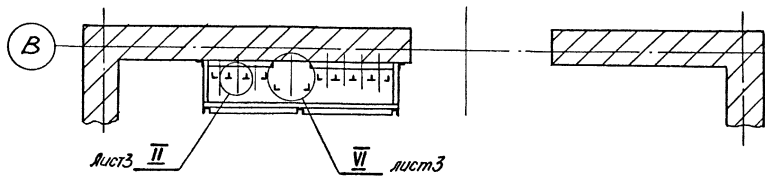
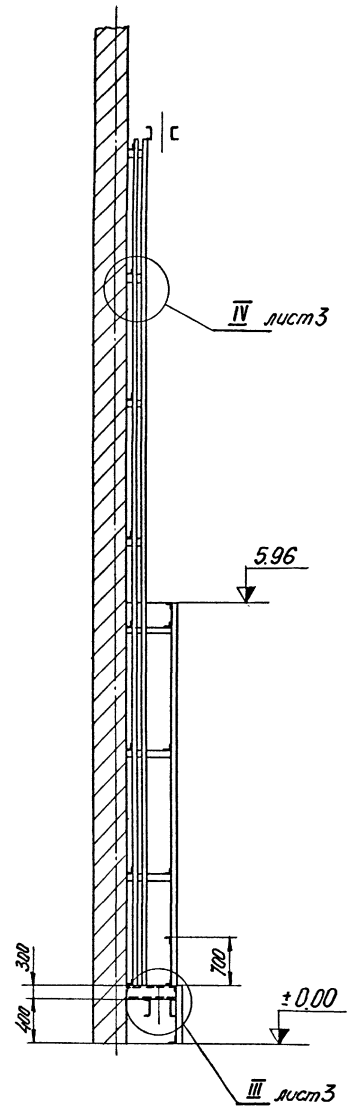
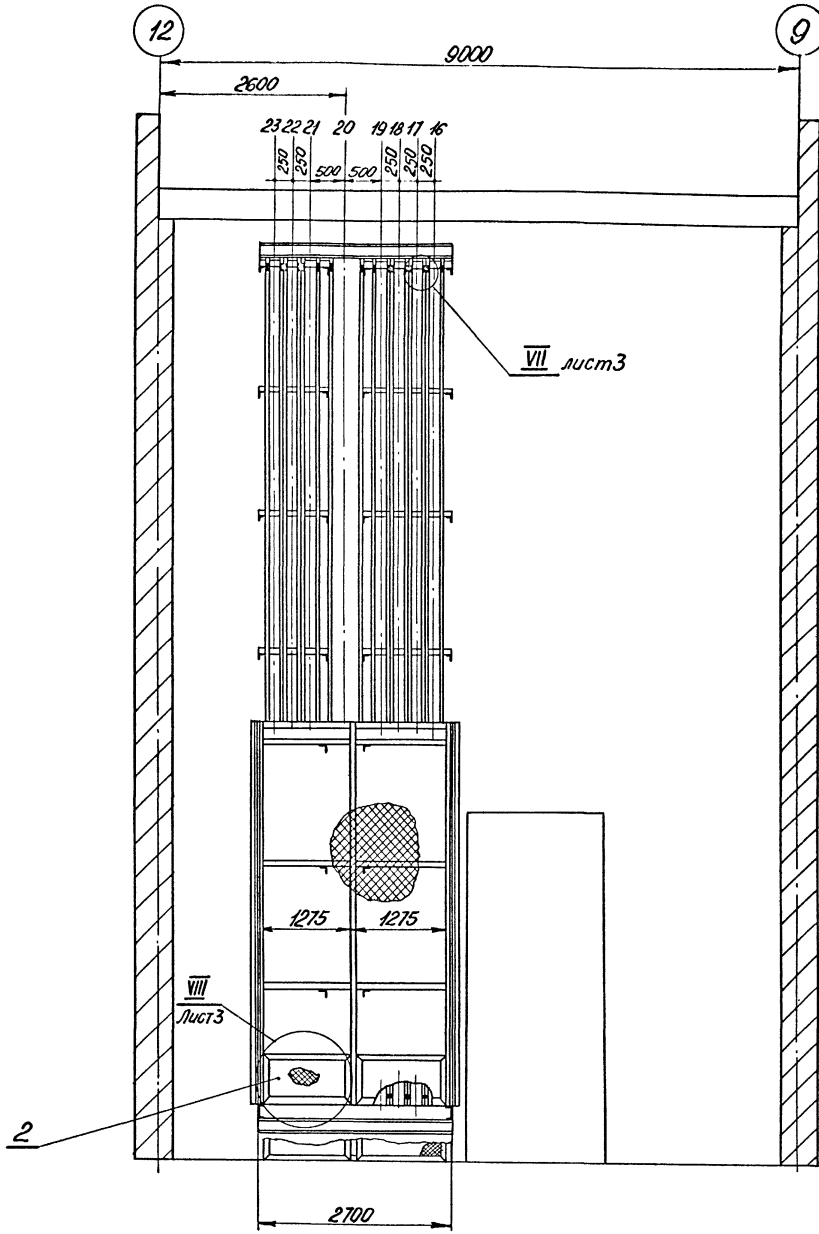
Лист	Масса	Количество
1		1:1
Лист Листов 1		
Щитовый корпус и направляющие		

Изм.	Лист	№ докум.	Подп.	Дата
	Разраб.	Бибер	И.К.	
	Проб.	Комянюк	К.И.	
	Т.контр.			
И.контр.	Комянюк	К.И.		
Э.тб.	Комянюк	К.И.		



1. Направляющие установить по отвесу. Отклонение от вертикали не более 1/500 высоты направляющей, не более 5 мм.
2. Стыки рабочих поверхностей направляющих должны быть без уступов.
3. Неуказанные предельные отклонения размеров по СМТ.
4. * Размеры для справок.

				242М.01СБ		Лист	Масса	Масштаб
Диз. Проект	Н. Воевич	Испол.	И.И.	Ограждение и направляющие		И	2600	1:50
Разраб.	Козлова	Контр.	Бибер			Лист 1 из листов 3		
Исполн. Комьянко К.А.				Сборочный чертеж		ЦНИИЭП жилища, Ленинградское отделение		
Этб. Комьянко К.А.						Отдел № 5		

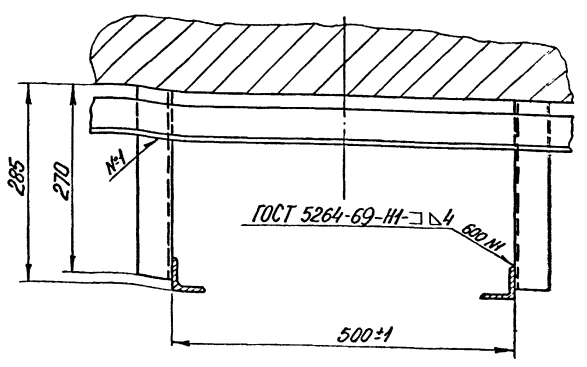
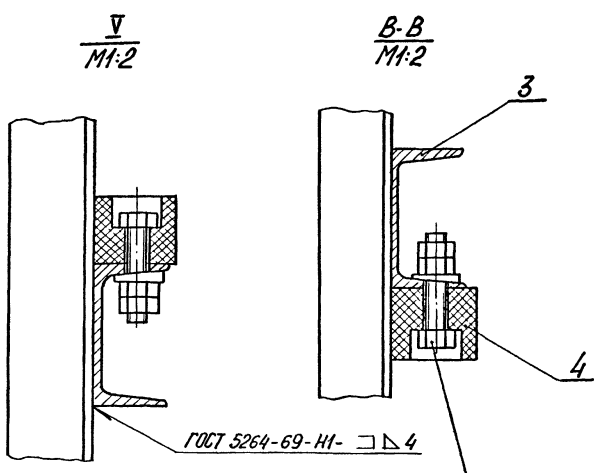
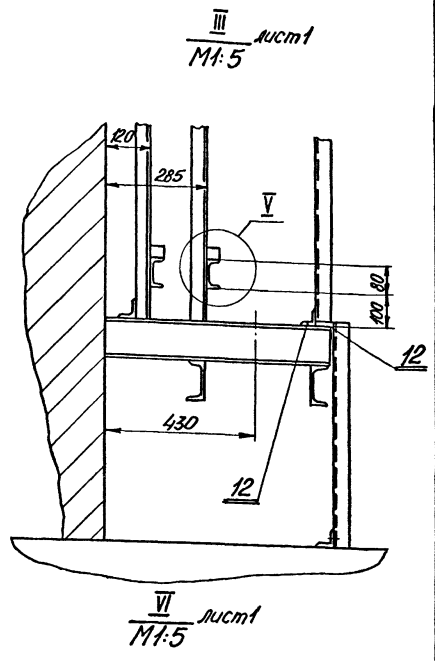
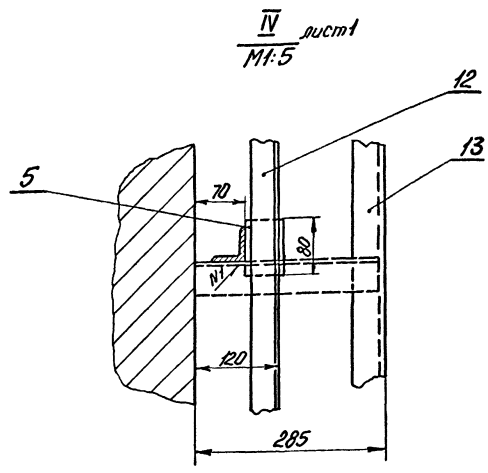
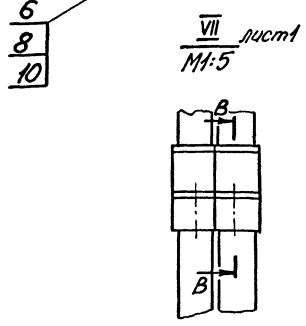
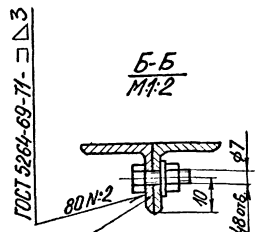
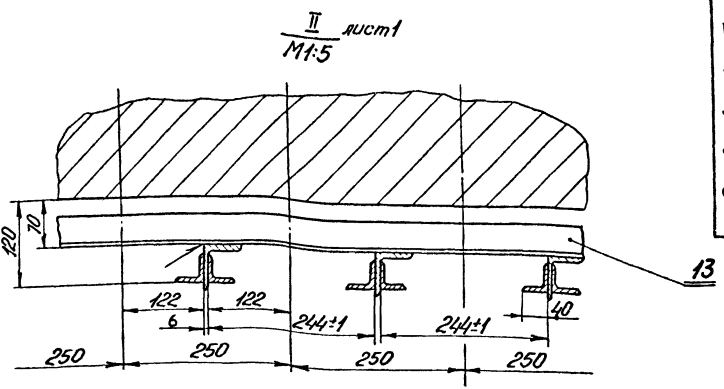
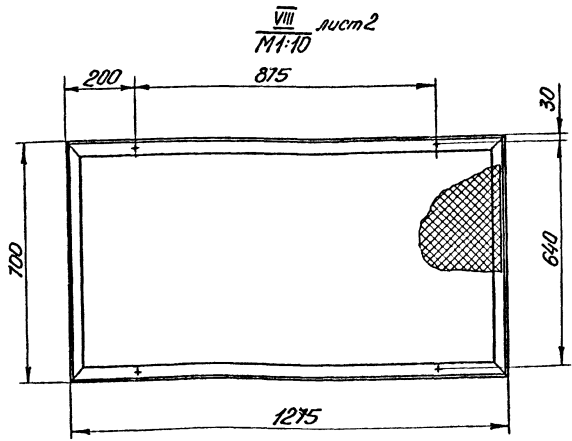


Имя и фамилия, Письмо и дата, Владелец, Проект, Издание, Листы и дата

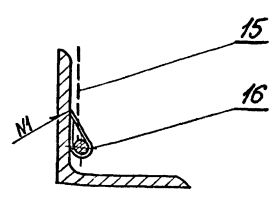
				242М.01СБ				
Изм.	Лист	№ докум.	Подп.	Дата	Ограждение и направляющие Сварочный чертеж	Лист	Масштаб	Час/шт.
Разр.	Исполн.	Исполн.	Исполн.	Исполн.		11	1:50	
Проб.	Контр.	Контр.	Контр.	Контр.		Лист 2	Листов	
Исполн.	Котляко	Контр.	Контр.	Контр.	ЦНИИЭП Институт зданий и взаимосвязей им. В.К. Козырева Отдел №5			
Утв.	Амурсов	Контр.	Контр.	Контр.	Копир Тарасова 13699-07 71 Формат 22			

Типовой проект 264-12-142 Альбом IV

242М.01СБ



Узел крепления сетки



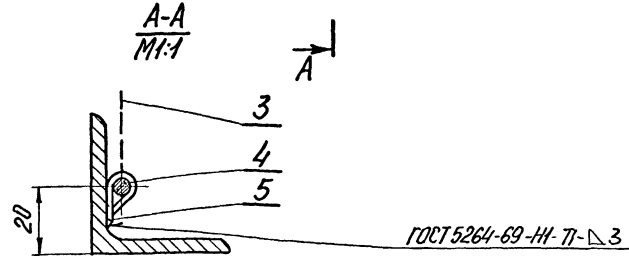
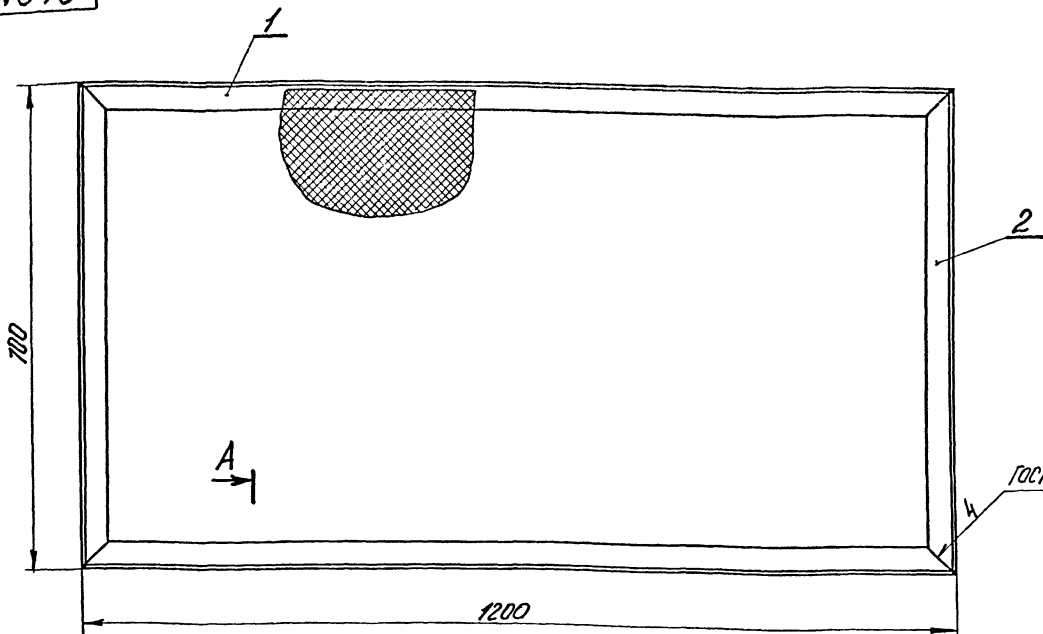
7
9
11

Виды изделий: Листы и ватты, Ватт швейц., Швейц. в. Швейц. Листы и ватты

				242М.01СБ		
Изм	Лист	Исполн	Провер	Дата	Ограждение и направляющие	
		Тарасов	Бибер		Сборочный чертеж	
		Проб	Котляничко		Лист 3	из 5 листов
		Т.КОНТР	Кан		УТВЕРЖДЕНО: _____	
		И.КОНТР	Котляничко		ИМ.С. КОЗЛОВ	
		Утв	Антрипов		ИМ.С. КОЗЛОВ	

Туповой проект 25.4-12-142 Альбом IV

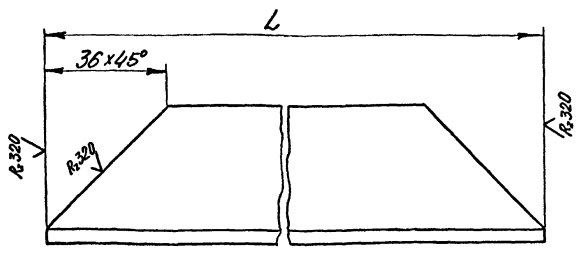
242М.01.10СБ



242М.01.10СБ				Лист	Масса	Масштаб
Щит				И	1,4	1:5
Сборочный чертеж				Лист	Листов	
				ЦНИИЭТ	Землеин. док. и карт. сооруже. им. В.С. Мещерякова Отдел N5	
Формат А2						

Изм. Испол. Подп. и дата Изм. Испол. Подп. и дата

242М.01.10.001



Обозначение	L мм	Масса кг
242М.01.10.001	1192	29
-01	692	164

Предельные отклонения размеров по СМТ.

242М.01.10.001

Угольник				Лист	Масса	Масштаб
				И	Сталь	—
				Лист	Листов	
				ЦНИИЭТ	Землеин. док. и карт. сооруже. им. В.С. Мещерякова Отдел N5	
Формат И1						

Изм. Испол. Подп. и дата Изм. Испол. Подп. и дата

Регистр. Знак	№з.	Обозначение	Наименование	Кол.	Примечание
			<u>Документация</u>		
12		242М.01.10СБ	Сборочный чертеж		
			<u>Детали</u>		
И	1	242М.01.10.001	Угольник	2	
	2	-01	Угольник	2	
			<u>Материалы</u>		
	3		Сетка И20-16 ГОСТ 5336-67	1,4	
	4		Круг В5 ГОСТ 2590-74 Ст3 ГОСТ 535-58	0,6кг	
	5		Лента 2x20 ГОСТ 6009-74 Ст3 ГОСТ 535-58	0,3кг	
			Электрод Э42А ГОСТ 9467-60		

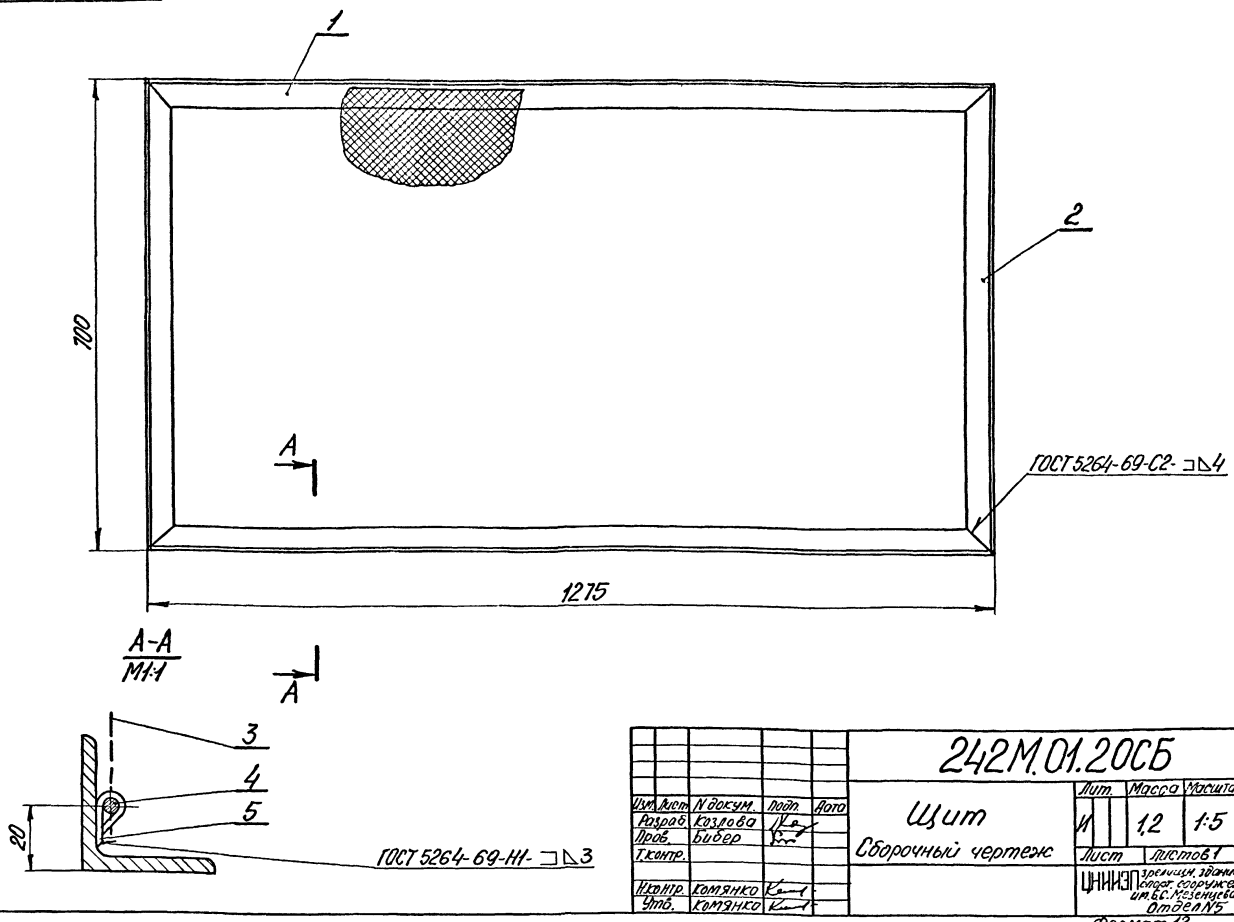
Изм. Испол. Подп. и дата Изм. Испол. Подп. и дата

242М.01.10

Щит				Лист	Масса	Масштаб
				И	—	—
				Лист	Листов	
				ЦНИИЭТ	Землеин. док. и карт. сооруже. им. В.С. Мещерякова Отдел N5	
Формат И1						

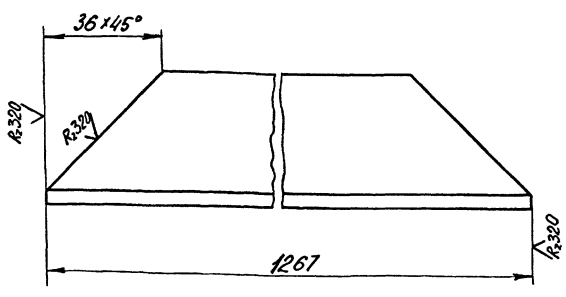
Альбом IV
 Типовой проект 264-12-142
 ЦНИИЭП Строймашин, М. Инж. И. Бибер, Л. Давыд, и другие
 Листы и детали

242М.01.20СБ



				242М.01.20СБ			
Изм.	Лист	И докум.	Лист	Дата	Щит	Лист	Масштаб
Разраб.	Козлова	И.Б.	И.Б.		Сборочный чертеж	12	1:5
Пров.	Бибер	Л.Д.	Л.Д.			Лист	Листов
Т.контр.						Щит	1
Исполн.	Комярко	К.А.	К.А.			ЦНИИЭП Заводской чертеж им. В.М. Зенченко Отдел №5	
Утв.	Комярко	К.А.	К.А.			Формат А2	

242М.01.20.001



Предельные отклонения размеров по СМТ.

242М.01.20.001

				242М.01.20.001			
Изм.	Лист	И докум.	Лист	Дата	Угольник	Лист	Масштаб
Разраб.	Козлова	И.Б.	И.Б.		Угольник	3	1:1
Пров.	Бибер	Л.Д.	Л.Д.			Лист	Листов
Т.контр.						Щит	1
Исполн.	Комярко	К.А.	К.А.		Уголок	Б 40x40x4 ГОСТ 8509-72 Ст 3 ГОСТ 535-58	
Утв.	Комярко	К.А.	К.А.			ЦНИИЭП Заводской чертеж им. В.М. Зенченко Отдел №5	
Формат А1							

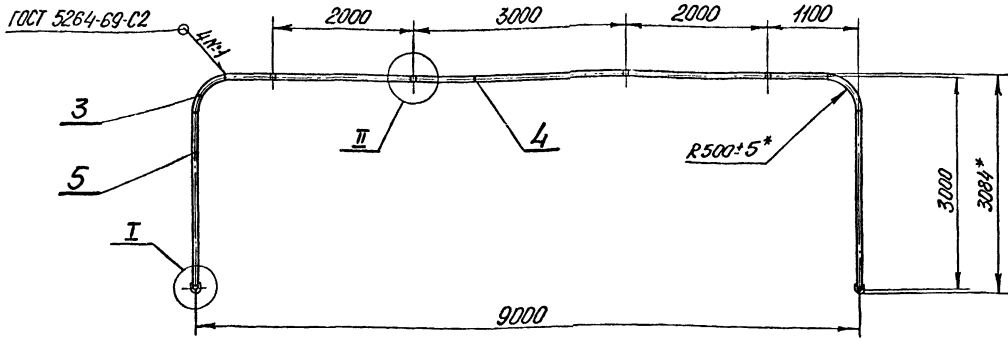
Формат	Зона	№3	Обозначение	Наименование	Кол.	Примечание
12			242М.01.20СБ	Документация Сборочный чертеж		
Детали						
11	1		242М.01.20.001	Угольник	2	
	2		242М.01.10.001-01	Угольник	2	
Материалы						
	3			Сетка №20-16 ГОСТ 5336-67	1/4	
	4			Б5 ГОСТ 2590-71 Крест Ст 3 ГОСТ 535-58	0/12	
	5			Лента 2x20 ГОСТ 6009-74 Ст 3 ГОСТ 535-58	0/4	
Электрод 342 А ГОСТ 9467-60						

242М.01.20

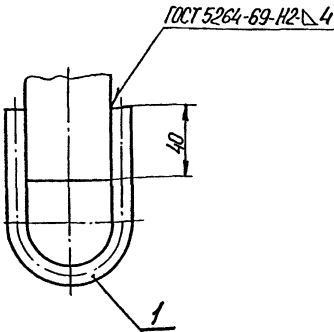
				242М.01.20			
Изм.	Лист	И докум.	Лист	Дата	Щит	Лист	Масштаб
Разраб.	Козлова	И.Б.	И.Б.		Щит	1	1:5
Пров.	Бибер	Л.Д.	Л.Д.			Лист	Листов
Т.контр.						Щит	1
Исполн.	Комярко	К.А.	К.А.			ЦНИИЭП Заводской чертеж им. В.М. Зенченко Отдел №5	
Утв.	Комярко	К.А.	К.А.			Формат А2	

Туповой проект эсч-12-142 Альбом IV

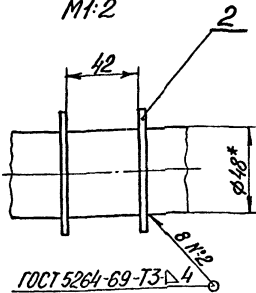
242M.02.C5



I
M1:2



II
M1:2



1. Неуказанные предельные отклонения размеров по СМ1.
2. Покрытие: ЭМ. ПФ-19М, серая ТУП.
3. * Размер для справок.

242M.02.C5

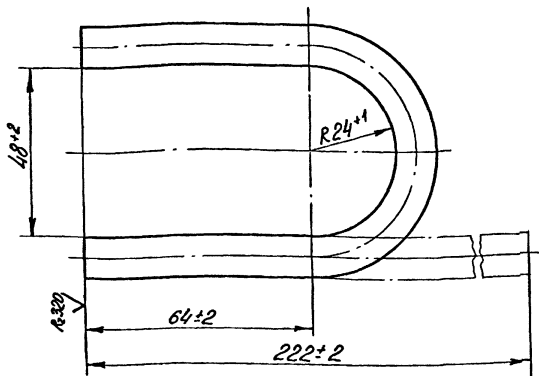
Изм.	Лист	№ докум.	Подп.	Дата	Дуга горизонта Сборочный чертеж	Лист	Масса	Масштаб
Разраб.	Козлова	И.С.				И	585	1:50
Проб.	Бибер					Лист Листов 1		
И.Контр.						Исполн. [подпись]		
И.Контр.	КОМЯНКО		Конт.			Провер. [подпись]		
Утв.	КОМЯНКО		Конт.			Исполн. [подпись]		

Формат А2

Изм. № листа Листы в сборе Имя, И.Ф.И. Подп. и дата

242M.02.001

(✓) A



242M.02.001

Скоба

Изм.	Лист	№ докум.	Подп.	Дата	Скоба	Лист	Масса	Масштаб
Разраб.	Козлова	И.С.				И	02	1:1
Проб.	Бибер					Лист Листов 1		
И.Контр.						Исполн. [подпись]		
И.Контр.	КОМЯНКО		Конт.			Провер. [подпись]		
Утв.	КОМЯНКО		Конт.			Исполн. [подпись]		

Круг В12 ГОСТ 2590-71
Ст 3 ГОСТ 535-58

Формат И1

Изм. № листа Листы в сборе Имя, И.Ф.И. Подп. и дата

Формат	Зона	Лист	Обозначение	Наименование	Кол.	Примечание
				<u>Документация</u>		
			242M.02.C5	Сборочный чертеж		
				<u>Детали</u>		
И	1	242M.02.001	Скоба		2	
И	2	242M.02.002	Шайба		8	
И	3	242M.02.003	Дуга		2	
БН	4	242M.02.004	Штанга			
			Труба 40 ГОСТ 3262-62			
			L = 7952 B7		1	32 кг
БН	5	242M.02.005	Штанга			
			Труба 40 ГОСТ 3262-62			
			L = 2476 B7		2	9,5 кг
				<u>Материалы</u>		
				Электрод Э42А		
				ГОСТ 9467-60		
				Эмаль ПФ-19М серая		
				ТУКУ 545-61		

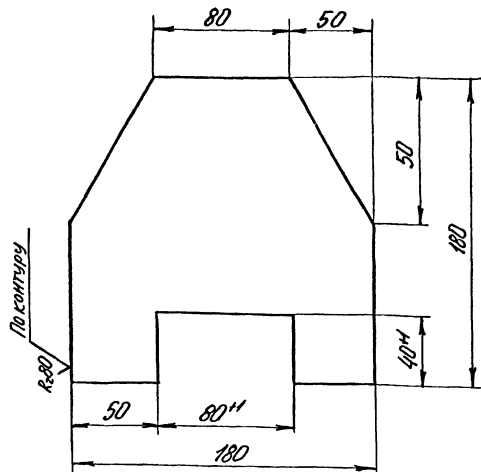
242M.02

Дуга горизонта

Изм.	Лист	№ докум.	Подп.	Дата	Дуга горизонта	Лист	Лист	Листов
Разраб.	Козлова	И.С.				И	И	1
Проб.	Бибер					Исполн. [подпись]		
И.Контр.						Провер. [подпись]		
И.Контр.	КОМЯНКО		Конт.			Исполн. [подпись]		
Утв.	КОМЯНКО		Конт.			Исполн. [подпись]		

Копир. Тарасова 13899-07 75 Формат И1

242M.03.002



Неуказанные предельные отклонения размеров: валов - по В₇, остальных - по СМ₇.

242M.03.002

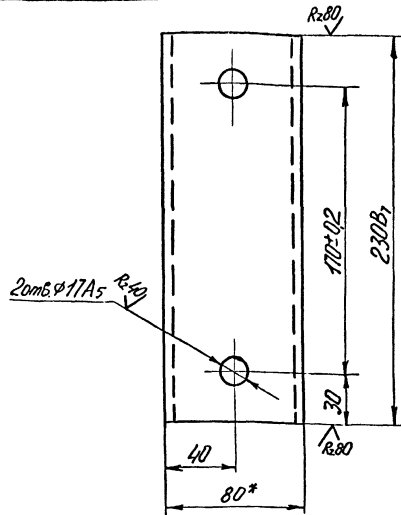
Ребро

Лист	Масса	Масштаб
1		1:2

Лист 6 ГОСТ 5681-57
Ст 3 ГОСТ 14637-69

Формат И

242M.03.001



1. Неуказанные предельные отклонения размеров по СМ₇.
2. * Размер для справок.

242M.03.001

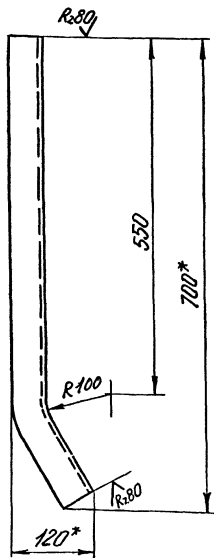
Стойка

Лист	Масса	Масштаб
1,5		1:2

Швеллер 8 ГОСТ 8240-72
Ст 3 ГОСТ 535-58

Формат И

242M.04.001



1. Длина развертки L=700 мм.
2. * Размеры для справок.

242M.04.001

Лыжа

Лист	Масса	Масштаб
3		1:5

Уголок Б 63.163x6 ГОСТ 8509-72
Ст 3 ГОСТ 535-58

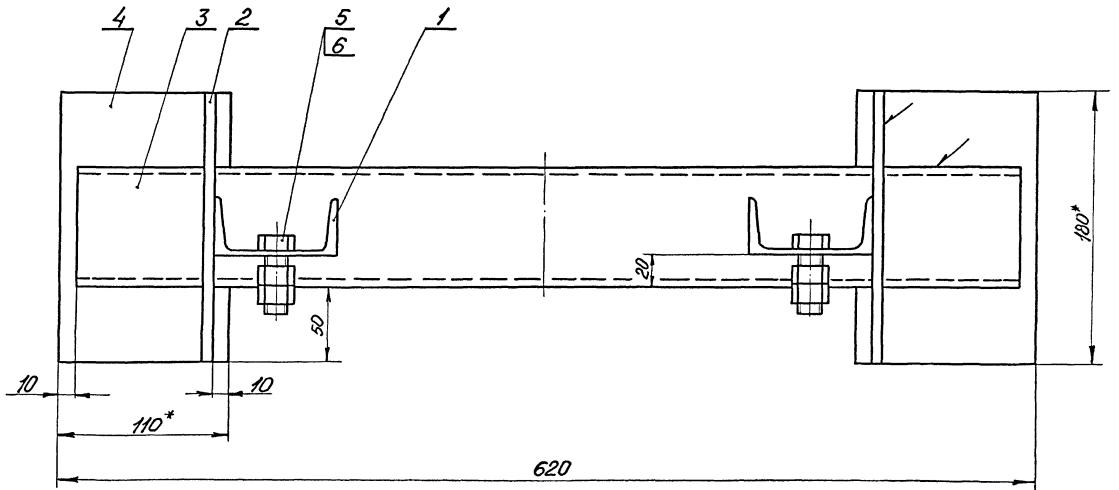
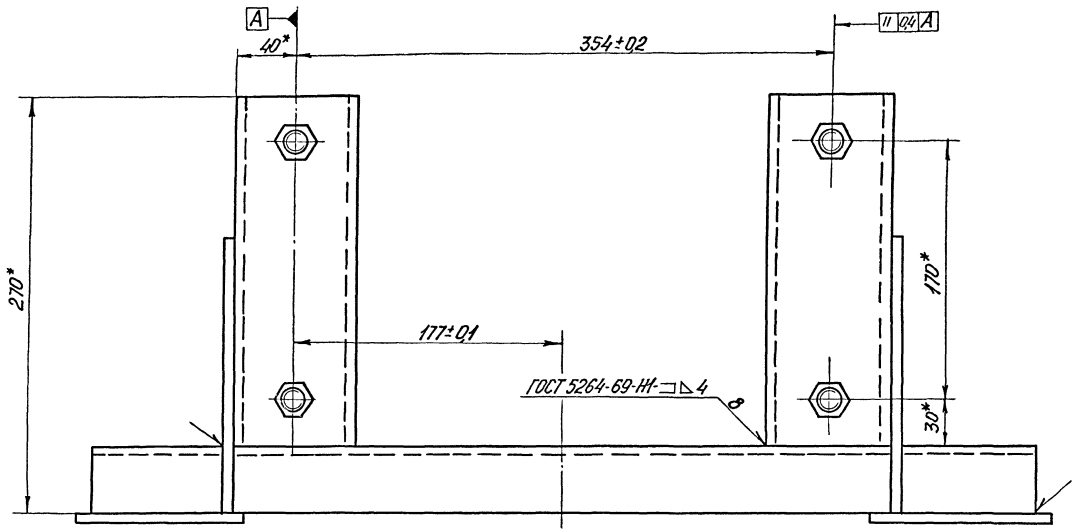
Формат И

Код	Обозначение	Наименование	Кол.	Примечание
		Документация		
22	242M.03СБ	Сварочный чертеж		
<u>Детали</u>				
И	1	242M.03.001	2	
И	2	242M.03.002	2	
И	3	242M.03.003		
		Швеллер 8 ГОСТ 8240-72 Ст 3 ГОСТ 535-58 L=600 B ₇	1	4к2
И	4	242M.03.004	2	0,1к2
		Лист 6 ГОСТ 5681-57 Ст 3 ГОСТ 14637-69 (180x110) B ₇		
<u>Стандартные изделия</u>				
5		Болт М16x50.46.01 ГОСТ 7798-70	4	
6		Гайка М16.5.01 ГОСТ 5915-70	8	
<u>Материалы</u>				
		Электрод Э42А ГОСТ 9764-60 Эмаль ПР-19М, серая ТУКУ 545-61		

242M.03

Рама

Лист	Листов	Масштаб
1	1	1



1. Неуказанные предельные отклонения размеров - по СМг.
2. Покрытие: ЭМ.ПФ-19М, серая IVП.
3. * Размеры для справок.

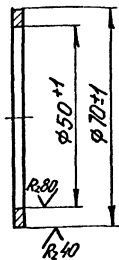
Шифр чертежа, Подпись и дата, Взам. подл. и Шифр, Подпись и дата

				242М.03СБ				
				Рама				
				Сборочный чертеж				
Изм.	Лист	№ докум.	Лист	Дата	И	10	1:2	Лит. Масса/Усилия
Разраб.	Козлова	Коз			Лист	Листов		
Проб.	Бибар	Биб						ШНИИЭЛ-Уралский завод им. В.И. Ленинского Объём N5
Контр.								
Контр.	Комяно	Ком						
Утв.	Комяно	Ком						

Тилговой проект 264-12-142 Альбом IV

242M.02.002

(1/1)



242M.02.002

Шайба

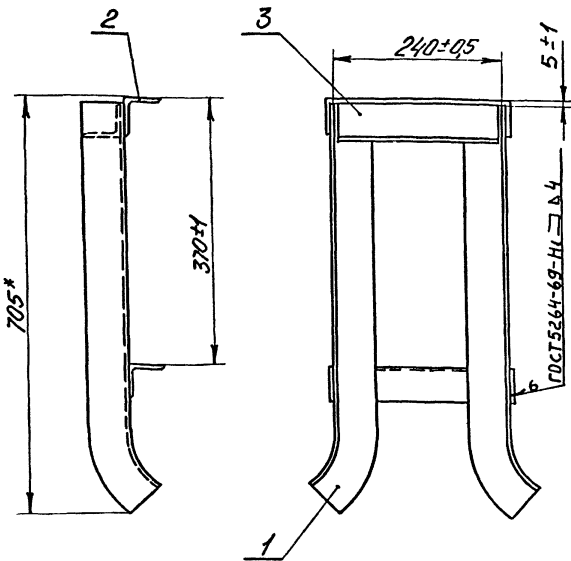
Лист	Масса	Масштаб
1	0,05	1:1
Лист	Листов 1	
ЦНИИЭП Заводы: Завод им. В.С. Мезенцева Отдел №5		

Лист ВЗ ГОСТ 3580-57
Ст 3 ГОСТ 16523-70

Формат И

Шифр, номер, лист, дата, автор, исполнитель, проверенный, контрольный

242M.04.05



1 Покрытие: ЭМ ПФ-19М, серая IV П.
2* Размеры для справок.

242M.04.05

Направляющая
Сборочный чертеж

Лист	Масса	Масштаб
1	5,5	1:5
Лист	Листов 1	
ЦНИИЭП Заводы: Завод им. В.С. Мезенцева Отдел №5		

Формат И

Шифр, номер, лист, дата, автор, исполнитель, проверенный, контрольный

Формат	Лист	Обозначение	Наименование	Кол.	Примечание
И		242M.04.05	Документация Сборочный чертеж.		
Детали					
И	1	242M.04.001	Лыжка	2	
БВ	2	242M.04.002	СВЯ36 Б 50х50х5 ГОСТ 785-09-72 Уголост Ст 3 ГОСТ 535-58	1	
БВ	3	242M.04.003	L=260B, СВЯ36 Б 50х50х5 ГОСТ 785-09-72 Уголост Ст 3 ГОСТ 535-58	1	0,98кг
			L=230B, СВЯ36	2	0,86
Материалы					
			Электрод Э42А ГОСТ 9164-60		
			Эмаль ПФ-19М, серая ТУКУ 545-61		

242M.04

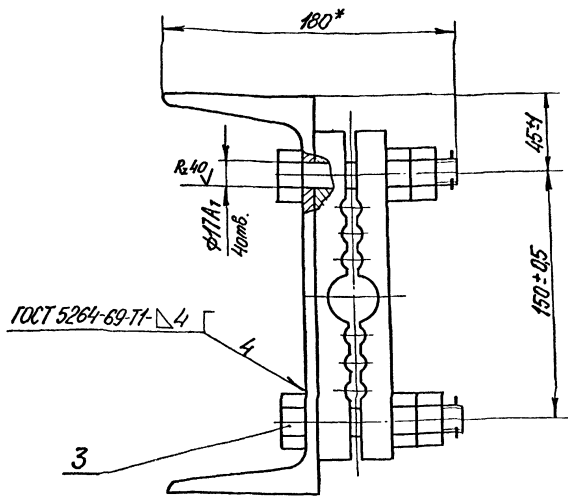
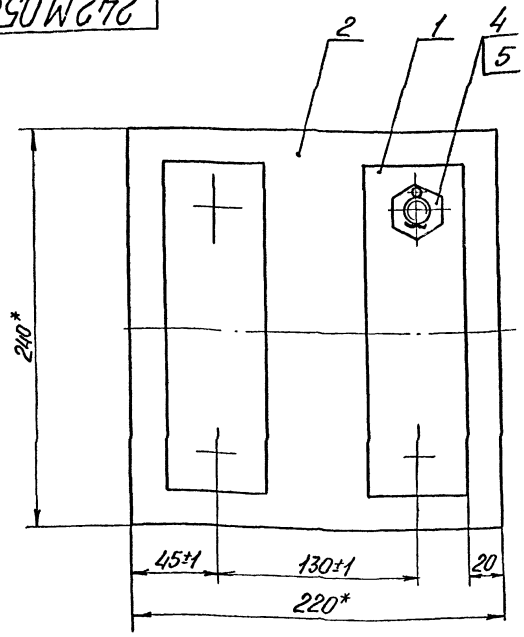
Направляющая

Лист	Масса	Масштаб
1		
Лист	Листов 1	
ЦНИИЭП Заводы: Завод им. В.С. Мезенцева Отдел №5		

Лист	Масса	Масштаб
1		
Лист	Листов 1	
ЦНИИЭП Заводы: Завод им. В.С. Мезенцева Отдел №5		

Титовый проект 264-12-142 Альбом IV
 Имя, Фамилия, Имя отчество, Должность, Место, Дата

242M.05CB

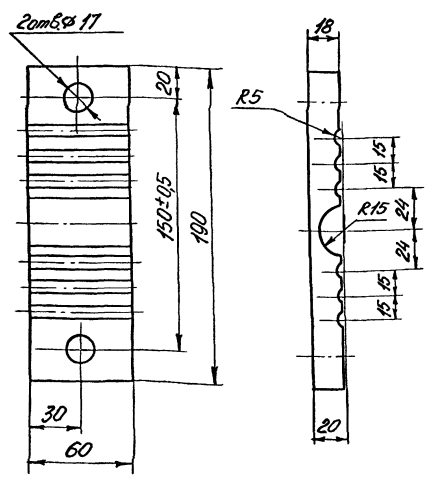


- 1. Покрытие. ЭМ.ПФ-19М, серая IV П.
- 2.* Размеры для справок.

					242M.05CB			
Изм.	Лист	№ док.уч.	Подп.	Дата	Зажим канатов Сборочный чертеж	Лист	Масса	Масштаб
Разраб.	Пров.	Комп.	Контр.	Утв.		И	12	1:2
					Лист		Листов	
					ИНИИЭП		Зревший завод Исп. отдел ИМ. В.С. Мезенцева Отдел N5	
					Формат А2			

242M.05.001

R80 3



Предельные отклонения размеров: отверстий - по А7, остальных - по СМ.

242M.05.001

Планка

Изм.	Лист	№ док.уч.	Подп.	Дата	Лист	Масса	Масштаб	
Разраб.	Пров.	Комп.	Контр.	Утв.				И
					Лист		Листов	
					ИНИИЭП		Зревший завод Исп. отдел ИМ. В.С. Мезенцева Отдел N5	
					Формат А1			

Формат	Лист	Листов	Обозначение	Наименование	Кол.	Примечание
			242M.05CB	Документация Сборочный чертеж		
Детали						
И	1		242M.05.001	Планка	4	
И	2		242M.05.002	Кронштейн		
				Швеллер 24 ГОСТ 8240-72 Ст 3 ГОСТ 535-58		
				L=220B ₇	1	4,8кг
Стандартные изделия						
			3	Балт 2М16 x 90, 46.01 ГОСТ 7798-70	4	
			4	Гайка М16, 5.01 ГОСТ 5915-70	8	
			5	Шплицт 4x25,001 ГОСТ 397-66	4	
Материалы						
				Электрод Э42А ГОСТ 9764-60		
				Эмаль ПФ-19М серая ТУ К У 545-61		

242M.05

Зажим канатов

Изм.	Лист	№ док.уч.	Подп.	Дата	Лист	Масса	Масштаб	
Разраб.	Пров.	Комп.	Контр.	Утв.				И
					Лист		Листов	
					ИНИИЭП		Зревший завод Исп. отдел ИМ. В.С. Мезенцева Отдел N5	
					Формат А1			

Типовой проект 264-12-142 Альбом IV

4. СВАРКА

4.1. Сварку деталей металлоконструкций производить электродами типа Э42А ГОСТ 9467-60 в соответствии с указаниями на чертежах.

4.2. Сварщики, допускаемые к работе по выполнению сварных соединений металлоконструкций должны быть аттестованы в соответствии с "Правилами испытания электросварщиков и газосварщиков".

4.3. Сварные швы не должны иметь раковин, перекогов, наплывов.

4.4. После сварки швы должны быть очищены от окалины.

4.5. Детали после сварки должны быть выправлены соответствующе с требованиями, указанными на чертеже.

5. КРЕПЕЖНЫЕ ИЗДЕЛИЯ

5.1. Крепежные соединения должны соответствовать указанным на чертеже.

6. ПОКРЫТИЕ И ОКРАСКА

6.1. Металлоконструкции должны иметь покрытие и быть окрашены согласно указаниям на чертежах.

7. НАНЕСЕНИЕ И ИЗГОТОВЛЕНИЕ АСБОЗУРИТОВОЙ ШТУКАТУРКИ

7.1. Асбозуритовый порошок заливает водой и хорошо перемешивает, до получения штукатурного теста.

Полученную таким образом массу набрасывают слоем 30 мм на металлическую сетку, укрепленную на металлическом листе.

242М.ТУ

Лист 4

формат А1

1.6. Приемка заключается в проверке, принятых при изготовлении материалов, размеров и допусков, которые указаны в чертежах.

2. ПРОКАТНАЯ СТАЛЬ

2.1. Для изготовления деталей применяется прокатная сталь марок, указанных на чертежах.

Качество материала должно быть подтверждено сертификатами завода-поставщика.

2.2. Вся прокатная сталь, предназначенная для изготовления металлоконструкций и механизмов, должна быть предварительно тщательно выпрямлена.

3. МЕХАНИЧЕСКАЯ ОБРАБОТКА

3.1. Механическая обработка деталей должна быть выполнена, в отношении размеров, допусков и качества поверхности, в полном соответствии с чертежами.

3.2. Обработанные поверхности не должны иметь задигов, забои, царапины, следов дробления и механических повреждений.

3.3. Шейки осей должны быть тщательно отшлифованы, без следов дробления, забои, задигов и т.п.

3.4. Резьбовые соединения должны выполняться по существующим стандартам.

242М.ТУ

Лист 3

формат А1

ГОСУДАРСТВЕННЫЙ КОМИТЕТ ПО ГРАЖДАНСКОМУ СТРОИТЕЛЬСТВУ И АРХИТЕКТУРЕ ПРИ ГОССТРОЕ СССР

ЦЕНТРАЛЬНЫЙ НАУЧНО-ИССЛЕДОВАТЕЛЬСКИЙ ИНСТИТУТ ТИПОВОГО И ЭКСПЕРИМЕНТАЛЬНОГО ПРОЕКТИРОВАНИЯ ЗРЕЛИЩНЫХ, СПОРТИВНЫХ И АДМИНИСТРАТИВНЫХ ЗДАНИЙ И СООРУЖЕНИЙ им. Б.С. МЕЗЕНЦЕВА

"Согласовано" Предоставитель заказчика

"Утверждаю"

Главный инженер ДНИИЭП 88 и СС

И. П. ГЕРЧИКОВ 1975 г.

НЕСТАНДАРТИЗИРОВАННОЕ МЕХАНИЧЕСКОЕ ОБОРУДОВАНИЕ ТЕХНИЧЕСКИЕ УСЛОВИЯ

Начальник отдела № 5

И. П. ДМИТРИЕВ

1975 года

1975

формат А1

1. ТЕХНИЧЕСКИЕ УСЛОВИЯ НА ИЗГОТОВЛЕНИЕ

1.1. Настоящими условиями определяются основные технические требования к качеству изготовления нестандартизированного оборудования оцены.

1.2. Все детали, в отношении материала, качества обработки, размеров и допусков, а также в отношении их сборки в узел, должны соответствовать чертежам, настоящим техническим условиям и соответствующим ГОСТам.

1.3. Внесение каких-либо принципиальных изменений заводом-изготовителем в конструкцию отдельных узлов для изделия в целом без согласования с проектной организацией не допускается.

1.4. Технология изготовления отдельных деталей и узлов разрабатывается заводом-изготовителем.

1.5. Приемка деталей, узлов и отдельных механизмов производится ОТК завода-изготовителя.

242М.ТУ

Изм.	Лист	№ докум.	Подп.	Дата	Нестандартизированное механическое оборудование технические условия	Лист	Лист	Листов
Разраб.	Козлова	И.К.				11	2	6
Проб.	Бибер					Итого 19 листов		
Исполн.	Комячко					отдел № 5		

Копия Горского 13699-07 (80) формат А1