

---

МЕЖГОСУДАРСТВЕННЫЙ СОВЕТ ПО СТАНДАРТИЗАЦИИ, МЕТРОЛОГИИ И СЕРТИФИКАЦИИ  
(МГС)

INTERSTATE COUNCIL FOR STANDARDIZATION, METROLOGY AND CERTIFICATION  
(ISC)

---

МЕЖГОСУДАРСТВЕННЫЙ  
СТАНДАРТ

ГОСТ  
34316.2-2—  
2017  
(EN 15502-2-2:2014)

---

# КОТЛЫ ГАЗОВЫЕ ЦЕНТРАЛЬНОГО ОТОПЛЕНИЯ

Часть 2-2

Специальный стандарт для приборов типа В<sub>1</sub>

(EN 15502-2-2:2014, MOD)

Издание официальное



Москва  
Стандартинформ  
2018

## Предисловие

Цели, основные принципы и основной порядок проведения работ по межгосударственной стандартизации установлены в ГОСТ 1.0—2015 «Межгосударственная система стандартизации. Основные положения» и ГОСТ 1.2—2015 «Межгосударственная система стандартизации. Стандарты межгосударственные, правила и рекомендации по межгосударственной стандартизации. Правила разработки, принятия, обновления и отмены»

### Сведения о стандарте

1 ПОДГОТОВЛЕН Федеральным государственным унитарным предприятием «Всероссийский научно-исследовательский институт стандартизации и сертификации в машиностроении» (ВНИИНМАШ) на основе собственного перевода на русский язык немецкоязычной версии стандарта, указанного в пункте 5

2 ВНЕСЕН Федеральным агентством по техническому регулированию и метрологии

3 ПРИНЯТ Межгосударственным советом по стандартизации, метрологии и сертификации (протокол от 30 ноября 2017 г. № 52)

За принятие проголосовали:

Краткое наименование страны по МК (ИСО 3166) 004—97	Код страны по МК (ИСО 3166) 004—97	Сокращенное наименование национального органа по стандартизации
Беларусь	BY	Госстандарт Республики Беларусь
Киргизия	KG	Кыргызстандарт
Россия	RU	Росстандарт
Узбекистан	UZ	Узстандарт

4 Приказом Федерального агентства по техническому регулированию и метрологии от 2 октября 2018 г. № 689-ст межгосударственный стандарт ГОСТ 34316.2-2—2017 (EN 15502-2-2:2014) введен в действие в качестве национального стандарта Российской Федерации с 1 марта 2019 г.

5 Настоящий стандарт является модифицированным по отношению к европейскому стандарту EN 15502-2-2:2014 «Газовые котлы центрального отопления. Часть 2-2. Специальный стандарт для приборов типа B<sub>1</sub>» («Gas-fired heating boilers — Part 2-2: Specific standard for type B<sub>1</sub> appliances», MOD) путем изменения отдельных фраз (слов, значений показателей, ссылок), которые выделены в тексте курсивом.

Внесение указанных технических отклонений направлено на целесообразность использования ссылочных межгосударственных стандартов вместо ссылочных международных стандартов.

Сведения о соответствии ссылочных межгосударственных стандартов европейским и международным стандартам, использованным в качестве ссылочных в примененном европейском стандарте, приведены в дополнительном приложении ДБ

6 ВВЕДЕН ВПЕРВЫЕ

*Информация об изменениях к настоящему стандарту публикуется в ежегодном информационном указателе «Национальные стандарты», а текст изменений и поправок — в ежемесячном информационном указателе «Национальные стандарты». В случае пересмотра (замены) или отмены настоящего стандарта соответствующее уведомление будет опубликовано в ежемесячном информационном указателе «Национальные стандарты». Соответствующая информация, уведомление и тексты размещаются также в информационной системе общего пользования — на официальном сайте Федерального агентства по техническому регулированию и метрологии в сети Интернет ([www.gost.ru](http://www.gost.ru))*

© Стандартиформ, оформление, 2018



В Российской Федерации настоящий стандарт не может быть полностью или частично воспроизведен, тиражирован и распространен в качестве официального издания без разрешения Федерального агентства по техническому регулированию и метрологии

## Содержание

1	Область применения	1
2	Нормативные ссылки	2
3	Термины, определения и обозначения	2
3.1	Термины и определения	2
3.2	Обозначения	3
4	Классификация	3
5	Требования к конструкции	3
5.1	Общие сведения	3
5.2	Перевод котла на другой газ	3
5.3	Материалы	3
5.4	Конструкция	3
5.5	Горелки	4
5.6	Штуцеры для измерения давления	4
5.7	Требования к устройствам настройки, регулирования и безопасности	4
6	Электрическая безопасность	4
7	Устройства регулирования и управления	4
8	Безопасность эксплуатации	5
8.1	Общие сведения	5
8.2	Герметичность	7
8.3	Гидравлическое сопротивление в водяном контуре	8
8.4	Подводимая тепловая мощность и теплопроизводительность	8
8.5	Предельные температуры	8
8.6	Зажигание, перекрестное зажигание, устойчивость пламени	10
8.7	Снижение давления газа	12
8.8	Отказ при закрытии газового крана непосредственно перед основной горелкой	12
8.9	Предварительная продувка	12
8.10	Дополнительные требования к работе постоянных запальных горелок при отключенном вентильаторе	13
8.11	Устройства настройки, регулирования и безопасности	13
8.12	Оксид углерода	15
8.13	Оксиды азота	16
8.14	Специальные меры, предусмотренные при установке котлов в частично защищенных местах	16
8.15	Конденсация	17
8.16	Температура продуктов сгорания	17
9	КПД	18
9.1	Общие сведения	18
9.2	КПД при номинальной подводимой тепловой мощности	18
9.3	КПД при частичной нагрузке	18
9.4	Потери комбинированных котлов	18
10	Электроснабжение	19
11	Анализ рисков	19
12	Маркировка и инструкции	19
12.1	Маркировка котла	19
12.2	Инструкции	19

12.3 Редакционное предложение .....	20
12.4 Дополнительная маркировка и инструкции для котлов, которые рассчитаны для установки в частично защищенных местах .....	20
Приложение I (справочное) Сводные таблицы условий испытаний для семейств газов .....	21
Приложение W (справочное) Стандарты для различных типов котлов, которые могут быть заменены настоящим стандартом в сочетании с <i>ГОСТ 33009.1</i> .....	24
Приложение ДА (справочное) Взаимосвязь настоящего стандарта с основными требованиями технического регламента Таможенного союза «О безопасности аппаратов, работающих на газообразном топливе» (ТР ТС 016/2011) .....	25
Приложение ДБ (справочное) Сведения о соответствии ссылочных межгосударственных стандартов европейским и международным стандартам, использованным в качестве ссылочных в примененном европейском стандарте .....	28
Библиография .....	29

## Введение

Настоящий стандарт применяют совместно с ГОСТ 33009.1. Нумерация структуры настоящего стандарта соответствует нумерации структуры ГОСТ 33009.1.

Настоящий стандарт ссылается на разделы ГОСТ 33009.1 или адаптирует отдельные разделы к ГОСТ 33009.1 следующим образом:

- в соответствии с ГОСТ 33009.1 [номер раздела] со следующим дополнением;
- требования ГОСТ 33009.1 [номер раздела] заменяют следующим текстом;
- требования ГОСТ 33009.1 [номер раздела] не применяют.

Настоящий стандарт дополняет структуру разделов или подразделов ГОСТ 33009.1. Разделы, подразделы и приложения, которые дополняют ГОСТ 33009.1, снабжены нумерацией, начиная со 101.

Приложения настоящего стандарта соответствуют приложениям ГОСТ 33009.1, за исключением следующих изменений и дополнений:

- приложение U ГОСТ 33009.1 не применяют;
- приложение V ГОСТ 33009.1 не применяют;
- приложение I ГОСТ 33009.1 заменяют приложением I настоящего стандарта.

В дополнительном приложении ДА показана взаимосвязь настоящего стандарта с основными требованиями технического регламента Таможенного союза «О безопасности аппаратов, работающих на газообразном топливе» (ТР ТС 016/2011).

В дополнительном приложении ДБ приведены сведения о соответствии ссылочных межгосударственных стандартов европейским и международным стандартам, использованным в качестве ссылочных в примененном европейском стандарте.

КОТЛЫ ГАЗОВЫЕ ЦЕНТРАЛЬНОГО ОТОПЛЕНИЯ

Часть 2-2

Специальный стандарт для приборов типа В<sub>1</sub>

Gas-fired central heating boilers. Part 2-2. Special standard for type В<sub>1</sub> appliances

---

Дата введения — 2019—03—01

## 1 Область применения

Настоящий стандарт устанавливает конструктивные и эксплуатационные требования, требования безопасности, энергоэффективности, методы испытаний, требования к маркировке, а также классификацию котлов отопительных (далее — котлы), оснащенных атмосферными горелками (с вентилятором или без вентилятора).

В настоящем стандарте термин «котел» включает в себя: котел, его фитинги, трубы и устройства защиты от ветра.

Настоящий стандарт распространяется на котлы газовые центрального отопления типов В<sub>11</sub>, В<sub>11BS</sub>, В<sub>12</sub>, В<sub>12BS</sub>, В<sub>13</sub> и В<sub>13BS</sub>, рассчитанные на подключение к замкнутым или открытым системам отопления, которые:

а) имеют номинальную тепловую мощность (рассчитанную на основе низшей теплоты сгорания газа) не более 70 кВт,

б) работают с одним или несколькими горючими газами трех семейств при значениях давления, указанных в *ГОСТ EN 437*;

с) имеют в стандартных условиях эксплуатации температуру жидкого теплоносителя не более 105 °С;

д) имеют максимальное рабочее давление в водяном контуре не более 0,6 МПа;

е) обозначены изготовителем как «низкотемпературные котлы» или как «стандартные котлы».

Если не указано иное, котел рассматривают как «стандартный котел»;

ф) рассчитаны на установку в здании или в частично защищенном месте;

г) рассчитаны на эксплуатацию с подготовкой горячей воды по проточной или накопительной схеме и поступают в продажу в виде одного устройства;

h) предназначены для открытых или закрытых систем отопления.

Настоящий стандарт применяют совместно с *ГОСТ 33009.1* в части общих требований.

*При использовании котла, у которого максимальная температура теплоносителя превышает 110 °С, а избыточное давление теплоносителя выше 0,05 МПа, должны быть применены необходимые требования для оборудования, работающего под избыточным давлением.*

Настоящий стандарт устанавливает требования к котлам с известными конструкциями. Если конструкция котла не соответствует требованиям настоящего стандарта, то необходим анализ рисков, связанных с особенностями его конструкции.

Пример методологии оценки рисков, охватывающий основные требования к газовому оборудованию, приведен в разделе 11.

Настоящий стандарт не распространяется на:

а) приборы, которые предназначены для подключения к газовой сети, в которой качество распределенного газа в течение срока эксплуатации прибора сильно изменяется;

б) приборы, которые используют выпускные клапаны;

- с) котлы, у которых номинальная тепловая мощность (рассчитанная на основе низшей теплоты сгорания газа) превышает 70 кВт;
- д) котлы типов А, В<sub>14</sub>, В<sub>2</sub>, В<sub>3</sub>, В<sub>4</sub>, В<sub>5</sub> и С;
- е) котлы, подключаемые к общей системе отвода продуктов сгорания с механической экстракцией продуктов сгорания;
- ф) приборы с возможностью контроля соотношения «газ/воздух»;
- г) модульные котлы;
- h) котлы, работа которых может привести к образованию конденсата при определенных условиях;
- и) котлы, предназначенные для установки внутри помещений с разряжением.

Примечание — Разряжение, по сравнению с давлением в системе отвода продуктов сгорания, может быть вызвано, например, путем механической или термической вентиляции в герметичных зданиях.

## 2 Нормативные ссылки

В настоящем стандарте использованы ссылки на следующие межгосударственные стандарты:  
*ГОСТ EN 437—2012<sup>1)</sup> Испытательные газы, испытательные давления. Категории приборов*  
*ГОСТ EN 15502-2-1—2015<sup>2)</sup> Котлы газовые для центрального отопления. Часть 2-1. Специальный стандарт для приборов типа С и приборов типа В<sub>2</sub>, В<sub>3</sub> и В<sub>5</sub> с номинальной тепловой мощностью 1000 кВт*

*ГОСТ 33009.1—2014 (EN 15502-1:2012) Котлы газовые центрального отопления. Часть 1. Технические требования и методы испытаний*

*ГОСТ IEC 60730-2-9—2011 Автоматические электрические управляющие устройства бытового и аналогичного назначения. Часть 2-9. Частные требования к термочувствительным управляющим устройствам*

Примечание — При пользовании настоящим стандартом целесообразно проверить действие ссылочных стандартов в информационной системе общего пользования — на официальном сайте Федерального агентства по техническому регулированию и метрологии в сети Интернет или по ежегодному информационному указателю «Национальные стандарты», который опубликован по состоянию на 1 января текущего года, и по выпускам ежемесячного информационного указателя «Национальные стандарты» за текущий год. Если ссылочный стандарт заменен (изменен), то при пользовании настоящим стандартом следует руководствоваться заменяющим (измененным) стандартом. Если ссылочный стандарт отменен без замены, то положение, в котором дана ссылка на него, применяется в части, не затрагивающей эту ссылку.

## 3 Термины, определения и обозначения

### 3.1 Термины и определения

В настоящем стандарте применены термины и определения по *ГОСТ 33009.1*, *ГОСТ EN 437*, а также следующие термины с соответствующими определениями:

Примечание — Термины и определения пронумерованы в соответствии с конкретными группами, к которым они принадлежат.

**3.1.3.101 прерыватель тяги (Strömungssicherung):** Датчик, расположенный в выпускном канале устройства котла, предусмотренный для поддержания стабильного качества сгорания в определенных пределах и прерывания горения при условии обратного потока продуктов сгорания.

**3.1.4.101 защитное устройство удаления продуктов сгорания (Sicherheitseinrichtung für die Abführung der Abgase):** Устройство, вызывающее, по крайней мере, одно аварийное выключение основной горелки при срабатывании прерывателя тяги после нарушения отвода продуктов сгорания и возникновения обратного потока в системе отвода продуктов сгорания в соответствии с *ГОСТ 33009.1*.

**3.1.12.101 минимальная регулируемая тепловая мощность  $Q_{\min,a}$ , кВт (minimal einstellbare Wärmebelastung):** Минимальное значение регулируемой тепловой мощности, которую можно установить в соответствии с эксплуатационными документами котла, оборудованного регулятором.

<sup>1)</sup> На территории Российской Федерации действуют ГОСТ 5542—2014 «Газы горючие природные промышленного и коммунально-бытового назначения. Технические условия» и ГОСТ 20448—90 «Газы углеводородные сжиженные топливные для коммунально-бытового потребления. Технические условия».

<sup>2)</sup> На территории Российской Федерации не действует.



3.1.12.102 **минимально контролируемая тепловая мощность  $Q_{\min,c}$ , кВт** (minimal geregelte Wärmebelastung): Минимальное значение тепловой мощности, допустимое системой управления котла.

3.1.12.103 **минимально допустимая путем регулирования тепловая мощность  $Q_{\min}$ , кВт** (minimal durch die regelung erlaubte Wärmebelastung): Самое низкое значение минимальной регулируемой тепловой мощности  $Q_{\min,a}$  и минимально контролируемой тепловой мощности  $Q_{\min,c}$ .

### 3.2 Обозначения

В соответствии с *ГОСТ 33009.1, подраздел 3.2.*

## 4 Классификация

В соответствии с *ГОСТ 33009.1, раздел 4.*

## 5 Требования к конструкции

### 5.1 Общие сведения

В соответствии с *ГОСТ 33009.1, подраздел 5.1.*

### 5.2 Перевод котла на другой газ

В соответствии с *ГОСТ 33009.1, подраздел 5.2.*

### 5.3 Материалы

#### 5.3.1 Общие сведения

В соответствии с *ГОСТ 33009.1, пункт 5.3.1* со следующим дополнением:

Если конденсация происходит в выпускном канале, он должен быть изготовлен из материалов, которые отвечают требованиям *ГОСТ 33009.1, подпункт 5.4.13.1.* Другие материалы могут быть использованы, если подтверждено, что они подходят для условий, когда может произойти конденсация.

#### 5.3.2 Материалы, толщины стенок и труб частей водяного контура для котлов класса давления 3

В соответствии с *ГОСТ 33009.1, пункт 5.3.2.*

#### 5.3.3 Подключение к системе водоснабжения

В соответствии с *ГОСТ 33009.1, пункт 5.3.3.*

#### 5.3.4 Теплоизоляция

В соответствии с *ГОСТ 33009.1, пункт 5.3.4.*

### 5.4 Конструкция

#### 5.4.1 Общие сведения

В соответствии с *ГОСТ 33009.1, пункт 5.4.1.*

#### 5.4.2 Контроль режима работы

В соответствии с *ГОСТ 33009.1, пункт 5.4.2.*

#### 5.4.3 Эксплуатация и техническое обслуживание

В соответствии с *ГОСТ 33009.1, пункт 5.4.3.*

#### 5.4.4 Подключение к газовой и водопроводной сети

В соответствии с *ГОСТ 33009.1, пункт 5.4.4.*

#### 5.4.5 Герметичность

В соответствии с *ГОСТ 33009.1, пункт 5.4.5.*

#### 5.4.6 Подача воздуха для горения и отвод продуктов сгорания

В соответствии с *ГОСТ 33009.1, пункт 5.4.6.*

#### 5.4.7 Регулирующие заслонки в контурах подачи воздуха для горения и отвода продуктов сгорания

Требования *ГОСТ 33009.1, пункт 5.4.7,* не применяют.

#### 5.4.8 Контроль воздуха для горения котлов типов В<sub>12</sub> и В<sub>13</sub>

Требования *ГОСТ 33009.1, пункт 5.4.8* заменяют следующим текстом:

Котел с вентилятором должен быть оснащен системой для контроля потока воздуха.

Перед каждым запуском вентилятора следует удостовериться, что при отсутствии потока воздуха не существует его имитации. Система для контроля потока воздуха в камеру сгорания или отвода продуктов сгорания сразу же активируется скоростью потока воздуха для горения или потоком отвода продуктов сгорания. Это в равной степени применимо к котлу с более чем одной частотой вращения вентилятора, в котором скорость потока, связанная с каждой частотой вращения вентилятора, определяется отдельными датчиками.

1) Подача воздуха в камеру сгорания должна сопровождаться непрерывным контролем потока воздуха для горения или отвода продуктов сгорания.

#### **5.4.9 Устройства регулирования соотношения «газ/воздух» для котлов типов В<sub>12</sub> и В<sub>13</sub>**

Требования *ГОСТ 33009.1*, пункт 5.4.9, не применяют.

#### **5.4.10 Вентилятор для котлов типов В<sub>12</sub> и В<sub>13</sub>**

В соответствии с *ГОСТ 33009.1*, пункт 5.4.10.

#### **5.4.11 Слив**

В соответствии с *ГОСТ 33009.1*, пункт 5.4.11.

#### **5.4.12 Эксплуатационная надежность при отказе подачи резервного питания**

В соответствии с *ГОСТ 33009.1*, пункт 5.4.12.

#### **5.4.13 Специальные требования для низкотемпературных котлов и конденсационных котлов**

Требования *ГОСТ 33009.1*, пункт 5.4.13, не применяют.

### **5.5 Горелки**

В соответствии с *ГОСТ 33009.1*, подраздел 5.5.

### **5.6 Штуцеры для измерения давления**

В соответствии с *ГОСТ 33009.1*, подраздел 5.6.

### **5.7 Требования к устройствам настройки, регулирования и безопасности**

В соответствии с *ГОСТ 33009.1*, подраздел 5.7 со следующими дополнениями:

#### **5.7.101 Устройство безопасности для контроля отвода продуктов сгорания**

Котел должен быть сконструирован таким образом, что при нестандартных условиях эксплуатации не происходило выброса опасного количества продуктов сгорания в помещение.

В котлах типов В<sub>11</sub>, В<sub>12</sub> и В<sub>13</sub> это может быть достигнуто с помощью защитного устройства контроля тяги для продуктов сгорания (в данном случае котлы типов В<sub>11</sub>, В<sub>12</sub> и В<sub>13</sub> обозначают как котлы типов В<sub>11BS</sub>, В<sub>12BS</sub> и В<sub>13BS</sub>).

Котлы типов В<sub>11</sub>, В<sub>12</sub> и В<sub>13</sub> предназначены для установки:

- на открытом воздухе либо

- в помещении, которое отделено от жилых помещений и имеет соответствующую вентиляцию, связанную непосредственно с наружным воздухом.

Если котел не может быть оборудован таким устройством, то на упаковке и в руководстве по эксплуатации должны быть размещены соответствующие предупреждения, в которых должны быть четко указаны условия эксплуатации и ограничения по размещению данного типа котла (в данном случае котлы обозначают как котлы типов В<sub>11</sub>, В<sub>12</sub> или В<sub>13</sub>).

## **6 Электрическая безопасность**

В соответствии с *ГОСТ 33009.1*, раздел 6.

## **7 Устройства регулирования и управления**

В соответствии с *ГОСТ 33009.1*, раздел 7 со следующими дополнениями:

### **7.101 Устройство безопасности для контроля отвода продуктов сгорания**

#### **7.101.1 Требования к конструкции**

##### **7.101.1.1 Электромеханические устройства**

Устройство должно быть сконструировано таким образом, чтобы его невозможно было удалить без применения инструмента. Устройство не должно иметь каких-либо настроек. Регулируемые компоненты, которые опломбированы, должны рассматриваться как нерегулируемые.

Неправильная сборка устройства должна быть затруднена.

Устройство должно быть сконструировано таким образом, чтобы электрическая изоляция выдерживала термическую нагрузку от температуры продуктов сгорания.

Прерывание связи между датчиком и реагирующим сигнальным устройством или разрушение датчика должно приводить к безопасной остановке в течение времени, указанного в инструкции по эксплуатации прибора. Если защитное отключение происходит без блокировки, повторный автоматический запуск возможен только после того, как пройдет минимальное время ожидания 10 мин. Фактическое время ожидания запуска котла должно быть указано в инструкции по монтажу и руководстве по эксплуатации.

Устройство должно соответствовать требованиям *ГОСТ IEC 60730-2-9*.

#### 7.101.1.2 Электронное оборудование

В устройствах безопасности для контроля отвода продуктов сгорания и их датчиков с помощью электроники применяют [1] (см. приложение I).

Если защитное отключение происходит без блокировки, повторный автоматический запуск возможен только после того, как пройдет минимальное время ожидания 10 мин. Фактическое время ожидания запуска котла должно быть указано в инструкции по монтажу и руководстве по эксплуатации.

### 7.101.2 Работа

#### 7.101.2.1 Время реакции

##### Требование

Если чувствительный элемент, указанный в инструкции по монтажу и руководстве по эксплуатации, подвергается воздействию отключающей температуры, устройство безопасности должно произвести безопасное отключение в течение времени, указанного в инструкции по монтажу и руководстве по эксплуатации. Время отключения (согласно 8.11.102.3) может быть определено только на основе практического применения и является результатом определения времени реакции и температуры отключения устройства безопасности для контроля отвода продуктов сгорания в сочетании с определенной зоной этого устройства в непосредственной близости от стабилизатора тяги.

Требования для испытания электронного устройства безопасности для контроля отвода продуктов сгорания и их датчиков указаны в [1] (см. приложение I).

##### Испытания

После того как измерительный элемент устройства безопасности примет температуру окружающей среды, данный чувствительный элемент помещают в емкость с водой, которая имеет установленную температуру отключения, указанную в инструкции по эксплуатации. Измеряют время между моментом помещения чувствительного элемента в емкость с водой и моментом, при котором контакт защитного устройства контроля отвода продуктов сгорания отключается.

#### 7.101.2.2 Срок службы

##### Требования

После испытаний, описанных ниже, устройство должно соответствовать требованиям 7.101.2.1.

Требования к проведению испытаний электронного устройства безопасности для контроля отвода продуктов сгорания и их датчиков указаны в [1] (приложение I).

##### Испытания

Чувствительный элемент устройства подвергают испытаниям в 1000 циклов при температуре, которую определяют между температурой окружающей среды и максимальной рабочей температурой, указанной в инструкции по монтажу и руководстве по эксплуатации. Время реакции измеряют в соответствии с 7.101.2.1.

## 8 Безопасность эксплуатации

### 8.1 Общие сведения

#### 8.1.1 Свойства эталонных и предельных газов

В соответствии с *ГОСТ 33009.1, пункт 8.1.1*.

#### 8.1.2 Общие условия испытаний

##### 8.1.2.1 Установка котла

В соответствии с *ГОСТ 33009.1, подпункт 8.1.2.1* со следующими дополнениями:

Котел должен работать при тяге, создаваемой испытательной трубой для отвода продуктов сгорания (испытательная дымовая труба) наименьшей высоты, указанной в инструкции, или высотой 1 м, если в инструкции не указано минимальное значение. Внутренний диаметр испытательной трубы для отвода продуктов сгорания должен быть равен наименьшему диаметру, который определяется изготовителем в инструкции по монтажу. Толщина стенки испытательной трубы для отвода продуктов сгора-

ния — не менее 1 мм. Если диаметр дымохода котла не совпадает с местным наружным диаметром трубы, то используют переходник с толщиной стенки 1 мм для подключения дымохода к испытательной трубе для отвода продуктов сгорания.

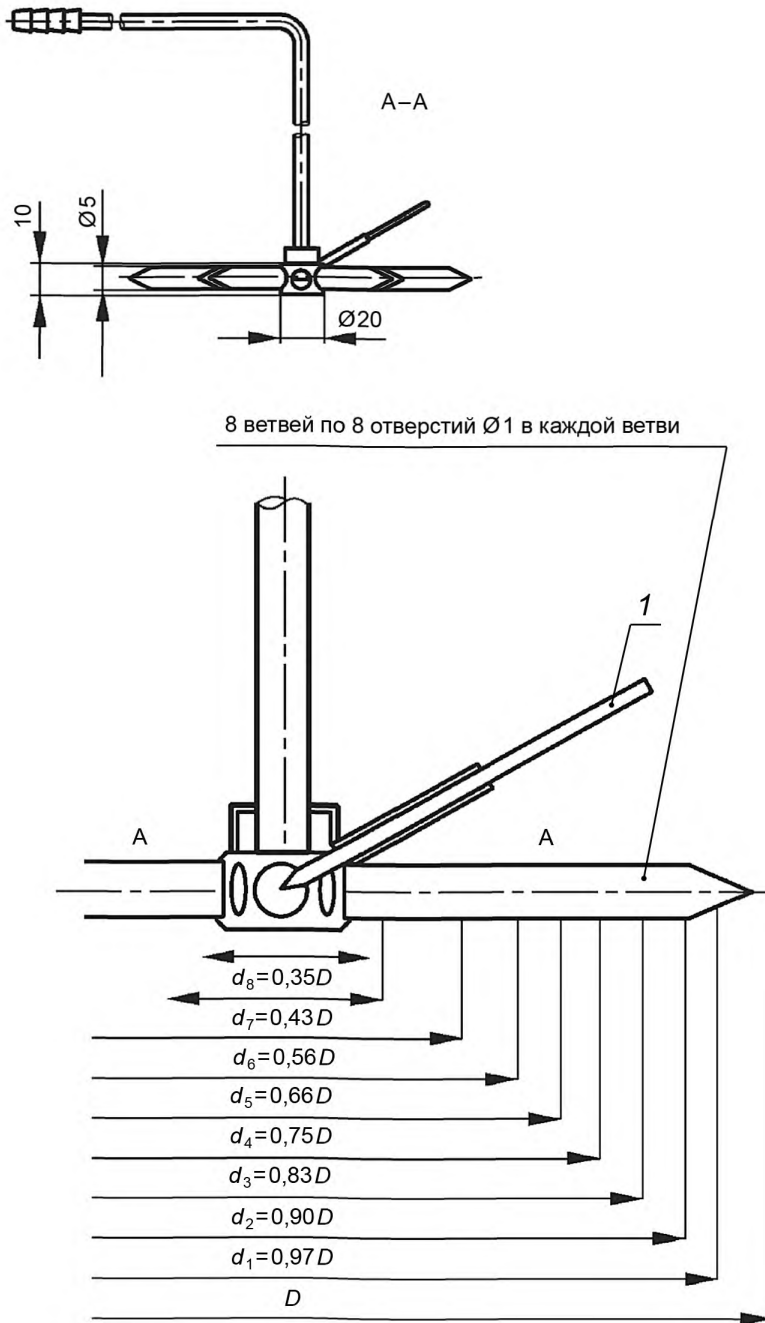
Высоту дымохода измеряют:

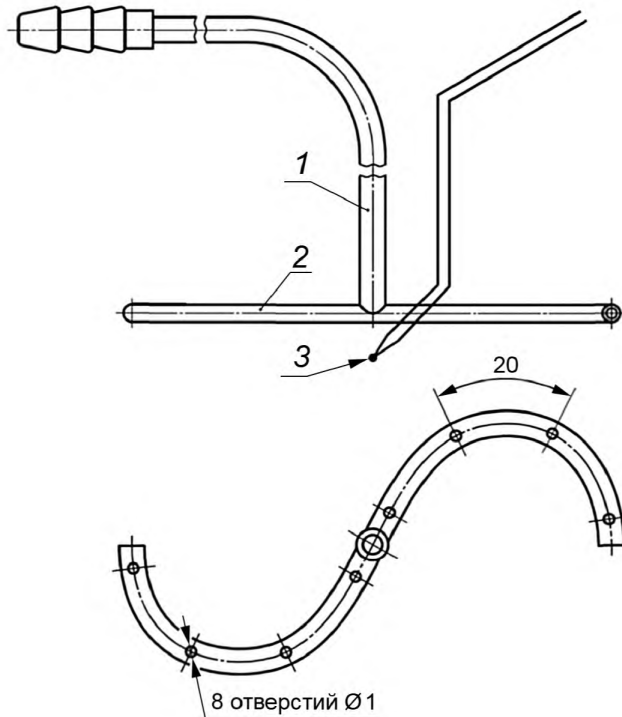
а) для котла с дымоходом с горизонтальной осью, начиная от этой оси;

б) для котла с дымоходом с вертикальной осью, начиная от плоскости отверстия для отвода продуктов сгорания.

Испытание проводят с использованием стандартного испытательного газа для данной категории котла при номинальной тепловой мощности или используют газ, который соответствует категории котла.

Отбор проб проводят на расстоянии 0,15 м от верхней части трубы одним из пробоотборников, показанных на рисунках 101 и 102.





1 — медная трубка диаметром 6 мм; 2 — медная трубка диаметром 4 мм; 3 — термопара

Рисунок 102 — Пробоотборник для отбора проб и измерения температуры продуктов сгорания для дымохода диаметром, не превышающим 100 мм

В приложении I приведены таблицы, в которых кратко изложены условия подачи испытательных газов первого, второго и третьего семейств для проведения основных испытаний котлов.

#### 8.1.2.2 Газовый тракт

В соответствии с *ГОСТ 33009.1, подпункт 8.1.2.2.*

#### 8.1.2.3 Настройка подводимой тепловой мощности для проведения испытаний

В соответствии с *ГОСТ 33009.1, подпункт 8.1.2.3.*

#### 8.1.2.4 Водяной контур

В соответствии с *ГОСТ 33009.1, подпункт 8.1.2.4.*

#### 8.1.2.5 Состояние теплового равновесия

В соответствии с *ГОСТ 33009.1, подпункт 8.1.2.5.*

#### 8.1.2.6 Общие условия испытаний комбинированных котлов

В соответствии с *ГОСТ 33009.1, подпункт 8.1.2.6.*

#### 8.1.2.7 Подача электропитания

В соответствии с *ГОСТ 33009.1, подпункт 8.1.2.7.*

#### 8.1.2.8 Погрешность измерений

В соответствии с *ГОСТ 33009.1, подпункт 8.1.2.8.*

## 8.2 Герметичность

### 8.2.1 Герметичность газового тракта

В соответствии с *ГОСТ 33009.1, пункт 8.2.1.*

### 8.2.2 Герметичность контура горения

В соответствии с *ГОСТ 33009.1, пункт 8.2.2* со следующим дополнением:

#### 8.2.2.101 Котлы типа В<sub>1</sub>

Требования

При проведении данного испытания возможен отвод продуктов сгорания только через дымоход.

Условия испытаний

Котел, как описано в 8.1.2, оборудуют испытательной дымовой трубой длиной 1 м, за исключением настенного котла, в котором используют испытательную дымовую трубу длиной 0,5 м. Если в инструкции по монтажу не указано иное, то испытания должны быть выполнены с использованием испытательной дымовой трубы длиной 1 м с соблюдением требований 12.2.1.4. Пробоотборник удаляют. Испытание проводят с помощью стандартного испытательного газа или газа, который фактически соответствует данному типу котла при номинальной тепловой мощности.

Для обнаружения возможных утечек продуктов сгорания (выбросов) используют шлифованную пластину, температуру которой поддерживают на уровне значения, которое немного превышает значение температуры точки росы окружающего воздуха. Пластины помещают во всех точках вблизи стабилизатора тяги, в которых возможна утечка.

В случае сомнений для обнаружения утечек используют пробоотборник, который соединен с газоанализатором CO<sub>2</sub> с малым временем отклика, способным измерять концентрацию в пределах от 0,2 %.

Следует соблюдать меры предосторожности, чтобы гарантировать, что отбор не влияет на нормальный отвод продуктов сгорания.

**8.2.3 Герметичность водяного контура**

В соответствии с ГОСТ 33009.1, пункт 8.2.3.

**8.2.4 Герметичность контура горячего водоснабжения**

В соответствии с ГОСТ 33009.1, пункт 8.2.4.

**8.3 Гидравлическое сопротивление в водяном контуре**

В соответствии с ГОСТ 33009.1, подраздел 8.3.

**8.4 Подводимая тепловая мощность и теплопроизводительность**

В соответствии с ГОСТ 33009.1, подраздел 8.4.

**8.5 Предельные температуры**

**8.5.1 Общие сведения**

В соответствии с ГОСТ 33009.1, пункт 8.5.1.

**8.5.2 Предельные температуры устройств предварительной настройки, регулирования и безопасности**

В соответствии с ГОСТ 33009.1, пункт 8.5.2.

**8.5.3 Предельные температуры боковых стенок, передней панели и крышки**

В соответствии с ГОСТ 33009.1, пункт 8.5.3 со следующим дополнением:

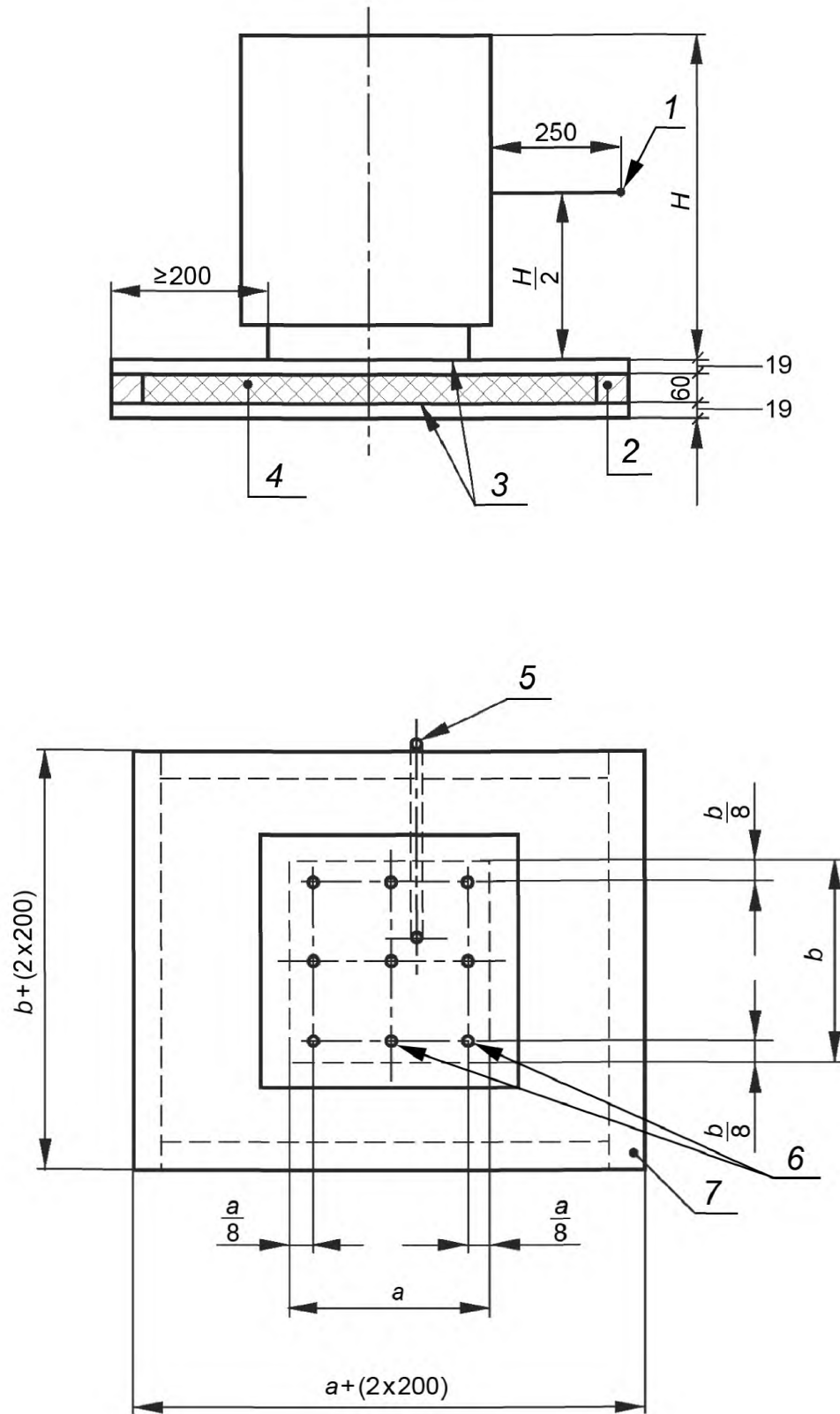
последнее предложение подраздела «Требования» дополнить:

К стенкам стабилизатора тяги и всем полостям, обеспечивающим поток между стабилизатором тяги и корпусом котла, данные требования не применяют.

**8.5.4 Предельные температуры стенок и пола испытательного стенда**

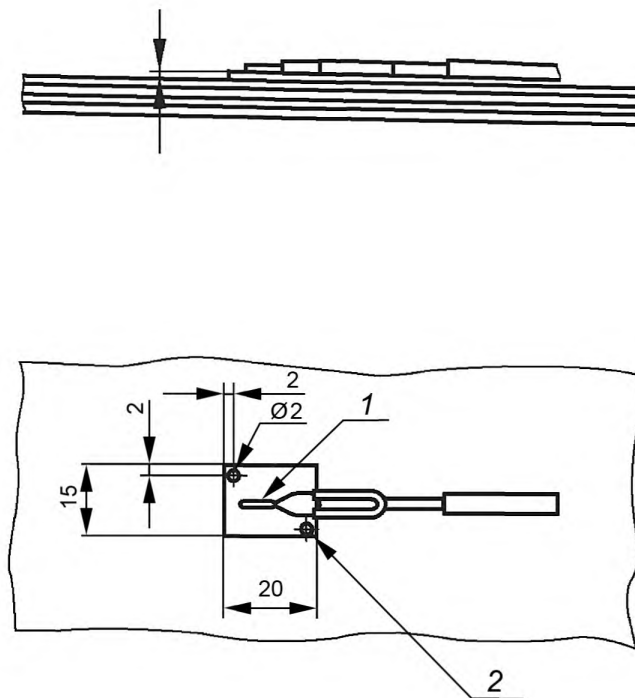
В соответствии с ГОСТ 33009.1, пункт 8.5.4.

Примечание — Примеры устройств для измерения температур показаны на рисунках 103 и 104.



1 — точка измерения температуры воздуха; 2 — рама из четырехгранного бруса; 3 — сосновая доска с пазом; 4 — стекловолокно; 5 — тонкостенная труба для измерительного кабеля; 6 — точки измерения температуры; 7 — испытательная панель для измерения температуры пола под котлом

Рисунок 103 — Испытательный стенд для измерения температуры пола под котлом



1 — термопара, припаянная к медной пластине; 2 — отверстия для крепления медной пластины

Рисунок 104 — Пример крепления термопары к испытательной панели для измерения температуры пола под котлом

## 8.6 Зажигание, перекрестное зажигание, устойчивость пламени

### 8.6.1 Общие сведения

В соответствии с ГОСТ 33009.1, пункт 8.6.1.

### 8.6.2 Предельные условия

В соответствии с ГОСТ 33009.1, пункт 8.6.2.

### 8.6.3 Особые условия

Требования ГОСТ 33009.1, пункт 8.6.3 заменяют следующим текстом:

8.6.3.101 Обратная тяга в котле типа В<sub>1</sub>

Требования

При соблюдении всех условий испытаний должны быть обеспечены: зажигание запальной горелки, зажигание основной горелки с помощью запальной горелки или прямое воспламенение основной горелки и распространение пламени на всю основную горелку, а также стабильность работы запальной горелки, когда она горит в одиночку или когда горит вместе с основной горелкой. Допускается погасание пламени, если это происходит при работе устройства контроля пламени, но пламя не должно самостоятельно гаснуть.

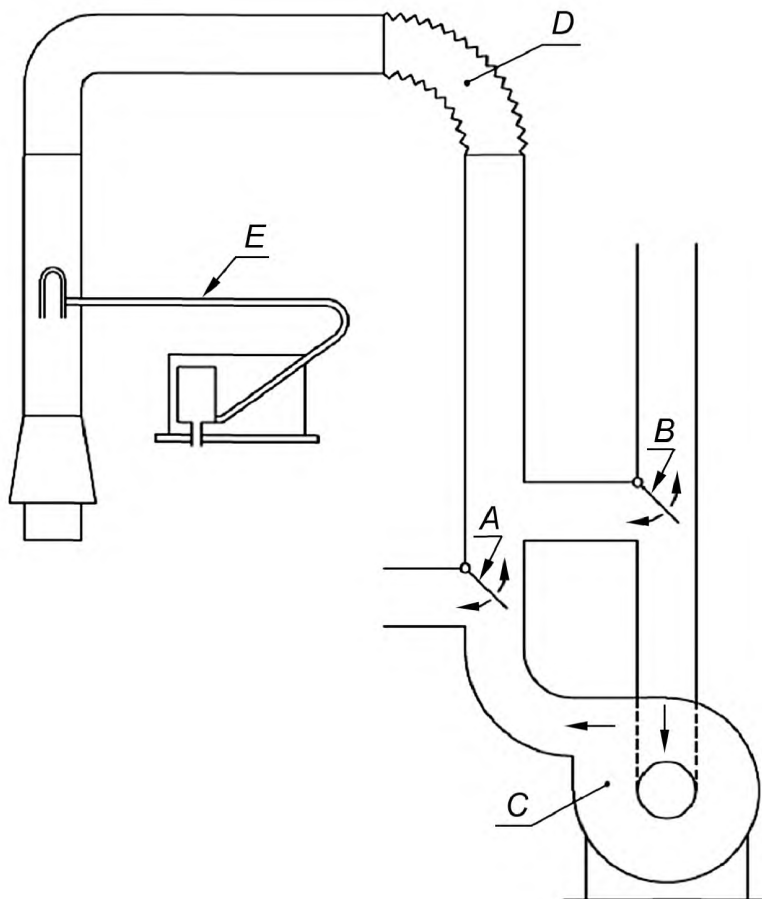
Эти требования должны быть выполнены в обоих случаях: когда котел разжигают при температуре окружающей среды и когда котел работает в установившемся режиме, если не указано иное.

Условия испытаний

Котел работает на одном из испытательных газов своей категории при номинальной тепловой мощности и при наименьшей тепловой мощности, если это допускает руководство по эксплуатации.

Если имеется защитное устройство для контроля отвода продуктов сгорания, то оно должно быть отключено. Первоначальную оценку устойчивого обратного потока со скоростью 1 м/с и 3 м/с применяют в пределах испытательной трубы удаления продуктов сгорания (см. рисунок 105). В котлах типа В<sub>11</sub> применяют только обратный поток со скоростью 3 м/с. Второе испытание проводят при закрытой испытательной трубе удаления продуктов сгорания.





*A и B* — перегородки для получения восходящей и обратной тяги; *C* — вентилятор; *D* — гибкий патрубок;  
*E* — трубка Пито для измерения скорости потока

Рисунок 105 — Испытание котла при особых условиях тяги

#### 8.6.4 Снижение подачи газа на запальную горелку

Требования *ГОСТ 33009.1*, пункт 8.6.4, не применяют.

#### 8.6.101 Сопротивление сквозняку котлов типа В

Требования

Пламя должно гореть устойчиво при следующих условиях испытаний.

Условия испытаний

Котел работает на нормальном испытательном газе или на одном из испытательных газов при номинальной тепловой мощности, подвергается воздействию потока воздуха со скоростью 2 м/с в плоскости горелки. Поток воздуха направлен по ширине горелки и проходит параллельно плоскости горелки (равномерность скорости в пределах  $\pm 20\%$ ).

Ось потока воздуха перемещают в горизонтальной плоскости через все углы падения по полукругу перед котлом, центр полукруга находится на линии пересечения плоскости симметрии котла с испытательной плоскостью.

**Примечание** — Целью испытания является подтверждение того, что при самых критических углах требования выполнены.

Испытание проводят с зажженной запальной горелкой, при ее наличии, затем с зажженной основной горелкой при максимальной и минимальной тепловой мощности, допускаемыми устройствами регулирования. Если имеется отверстие для зажигания запальной горелки, то испытание проводят при закрытом отверстии. Проверяют выполнение требований.

**8.7 Снижение давления газа**

В соответствии с ГОСТ 33009.1, подраздел 8.7.

**8.8 Отказ при закрытии газового крана непосредственно перед основной горелкой**

В соответствии с ГОСТ 33009.1, подраздел 8.8.

**8.9 Предварительная продувка**

В соответствии с ГОСТ 33009.1, подраздел 8.9 со следующим дополнением:

**8.9.101 Общие условия**

Требования

Перед каждым зажиганием основной горелки (после попытки или нескольких последовательных попыток автоматического зажигания) в котлах с принудительной подачей воздуха для горения выполняют принудительную продувку. При этом продувка может не проводиться, если выполняется одно из следующих условий:

- а) котел оснащен постоянной или переменной запальной горелкой;
- б) газовый тракт основной горелки котла оснащен необходимым оборудованием управления с устройством обнаружения утечек;
- в) котел с тепловой мощностью от 0,25 кВт до 70 кВт оснащен двумя клапанами группы С или одним клапаном группы В и одним клапаном группы J, которые закрываются одновременно;
- д) котлы с тепловой мощностью до 70 кВт, которые отвечают требованиям 8.9.102 (обеспечение настоящей защиты камеры сгорания).

Продувка необходима всегда после аварийного отключения или аварийной блокировки, исключения составляют испытания, условия проведения которых описаны ниже. При этом должен быть исключен риск повреждения. Котел подключают, как указано в 8.1.2. Котел работает последовательно на каждом из испытательных газов своей категории при номинальном давлении. Серию испытаний проводят с подачей газа в котел при максимальной номинальной тепловой мощности котла в горячем состоянии. Повторение режима розжига отключают. Первое испытание проводят путем подачи газа в течение 1 с, после чего восстанавливают последовательность срабатывания режима розжига, в том числе время задержки в пределах последовательности. Последующие испытания проводят путем увеличения времени подачи газа до значения, которое определено суммой времени TSE и времени закрытия клапана (клапанов), которое указано в инструкциях. В конце каждого периода проверяют последовательность срабатывания, в том числе снова активируют все времена задержки в пределах последовательности. Проверяют выполнение требований к продувке при безопасном режиме.

Объем продувки должен соответствовать значениям, которые перечислены ниже или приведены в таблице 101.

Для следующего испытания объем или продолжительность предварительной продувки должны быть:

- 1) в котлах, где продувка проводится по всему поперечному сечению входного отверстия камеры сгорания: минимальный объем воздуха равен объему камеры сгорания или продувку проводят минимум в течение 5 с, при этом подаваемое количество воздуха должно соответствовать количеству воздуха, расходуемого при работе котла с номинальной тепловой мощностью;
- 2) для других котлов: объем воздуха минимум в три раза превышает объем камеры сгорания или продувку проводят в течение минимум 15 с, при этом подаваемое количество воздуха должно соответствовать количеству воздуха, расходуемого при работе котла с номинальной тепловой мощностью.

Т а б л и ц а 101 — Представление объема предварительной продувки

Объем продувки	
Через все поперечное сечение	Не через все сечение
$1 \cdot V [m^3]$	$3 \cdot V [m^3]$
$5 \cdot (\text{расход воздуха при } Q_n) [m^3/c]$	$15 \cdot (\text{расход воздуха при } Q_n) [m^3/c]$

**Условия испытаний**

Объем предварительной продувки и время предварительной продувки устанавливают следующим образом:

**а) Объем предварительной продувки**

Объем предварительной продувки измеряют при температуре окружающей среды на выходе из канала отвода продуктов сгорания.

Если котел не работает и находится при температуре окружающей среды, то на вентилятор подают напряжение как при фактических условиях предварительной продувки. Измеряют с погрешностью  $\pm 5\%$  от объема, приводят к стандартным условиям.

Объем контура сгорания должен быть указан в руководстве по эксплуатации.

**б) Время предварительной продувки**

Котел подключен в соответствии с 8.1.2.

Измеряют время между началом работы вентилятора и началом зажигания. Испытания проводят при вышеуказанных условиях.

**8.9.102 Проверка защиты камеры сгорания**

Требования:

Если заявлена защита камеры сгорания, проверку выполняют при следующих условиях испытания:

Воспламенение горючей смеси воздуха и газа происходит в камере сгорания, негорючая смесь воздуха и газа вне камеры сгорания не воспламеняется.

Условия испытаний

Котел работает на одном из испытательных газов для данной категории котла при номинальном давлении. Котел подключен, как указано в 8.1.2.

При температуре окружающей среды горючая смесь газ/воздух, которая находится в пограничном состоянии для взрыва газа, подается в котел над поверхностью горелки. Для этой цели может быть использована горелка котла, если она обеспечивает полное предварительное смешение газа с воздухом. Электрический воспламенитель начинает работать после того, как заканчивается период времени, который необходим для заполнения камеры сгорания готовой газовой воздушной смесью, и газовоздушная смесь начинает поступать в линию отвода продуктов сгорания.

При визуальном осмотре проверяют соблюдение вышеуказанных требований.

**8.10 Дополнительные требования к работе постоянных запальных горелок при отключенном вентиляторе**

Требования *ГОСТ 33009.1*, подраздел 8.10, не применяют.

**8.11 Устройства настройки, регулирования и безопасности**

В соответствии с *ГОСТ 33009.1*, подраздел 8.11 со следующими дополнениями:

**8.11.101 Устройство контроля воздуха для использования с котлами типа В<sub>12</sub> и В<sub>13</sub>****8.11.101.1 Общие требования**

В зависимости от принципа мониторинга воздуха применяемые требования описаны в следующих пунктах.

Котел установлен и подключен, как описано в 8.1.2.1. Котел работает на одном из эталонных газов для данной категории котла.

Концентрацию CO определяют, как указано в 8.12.

**8.11.101.2 Контроль подачи воздуха в камеру сгорания или отвода продуктов сгорания**

Требования

При пониженной подаче воздуха концентрация CO в сухих, не разбавленных продуктах сгорания не должна превышать допустимое значение. Для испытания используют следующие способы снижения подачи воздуха:

а) перекрытие отверстия забора воздуха;

б) перекрытие отверстия отвода продуктов сгорания; важно гарантировать, что сечение испытательной дымовой трубы на это не влияет;

в) заметное снижение скорости вращения вентилятора, например, за счет снижения электрического напряжения, подаваемого на вентилятор.

Существует две альтернативные стратегии контроля состояния воздуха: первоначальный контроль и непрерывный контроль.

При этом котел должен соответствовать одному из следующих двух требований при пониженной подаче воздуха:

д) непрерывный контроль: отключение котла до момента, когда концентрация СО превысит 0,2 %; или

е) первоначальный контроль: нет розжига котла, если концентрация СО превышает 0,1 %.

Условия испытаний

Испытание проводят, когда котел работает в установившемся режиме при номинальной тепловой мощности, или для модулируемых котлов при максимальной и минимальной тепловой мощности, при этом тепловая мощность соответствует среднеарифметическому значению этих двух режимов. Если предусмотрены несколько этапов, дополнительно необходима проверка на каждом из этих этапов.

Непрерывно измеряют концентрации СО и СО<sub>2</sub>.

Вспомогательное устройство для закрытия не должно приводить к возникновению обратного потока продуктов сгорания.

Для каждого из трех способов снижения подачи воздуха проверяют, соблюдается ли хотя бы одно из альтернативных требований.

### 8.11.102 Защитное устройство для контроля продуктов сгорания

#### 8.11.102.1 Общие требования

Общие сведения описаны в 8.1, за исключением следующих требований:

- котел подключен к испытательной дымовой трубе длиной 0,5 м по 8.2.2.101;
- испытания проводят на эталонном газе согласно категории котла;
- время отключения проверяют по температуре потока продуктов сгорания при номинальной подводимой тепловой мощности при испытаниях, которые проводят при самой низкой температуре подачи воды, значение которой указано в руководстве по эксплуатации, но не ниже 50 °С;
- испытания на  $Q_{\min}$  проводят при температуре подачи воды 50 °С;
- недопустимые выбросы из дымохода обнаруживают датчиком, в случае возникновения сомнений точку выхода газа ищут пробоотборником, который соединен с анализатором СО<sub>2</sub> с малым временем отклика, способным измерять концентрацию в пределах от 0,1 %.

#### 8.11.102.2 Неисправности, связанные с отключением

Требования

При следующих испытаниях устройство безопасности не должно срабатывать.

Условия испытаний

Котел работает при номинальной нагрузке, как описано в 8.11.102.1 или при максимальной тепловой мощности, если используют котел с регулируемой мощностью.

Котел работает в течение 30 мин при самой высокой температуре. Проверяют, не вызывает ли устройство отключение. Затем выключают основную горелку.

Повышение температуры после выключения горелки не должно привести к сигналу от устройства на отключение котла.

#### 8.11.102.3 Отключение

Требования

При следующих испытаниях защитное устройство должно приводить, по крайней мере, к предохранительному отключению в пределах максимального времени, указанного в таблице 102.

Т а б л и ц а 102 — Максимальное время отключения

Градации перекрытия	Диаметр отверстия в крышке пластины	Максимальное время отключения, мин	
		$Q_n$	$Q_{\min}$
Полное закрытие	0	2	$2 Q_n/Q_{\min}$
Частичное закрытие	$0,6 \cdot D^a$	8	—

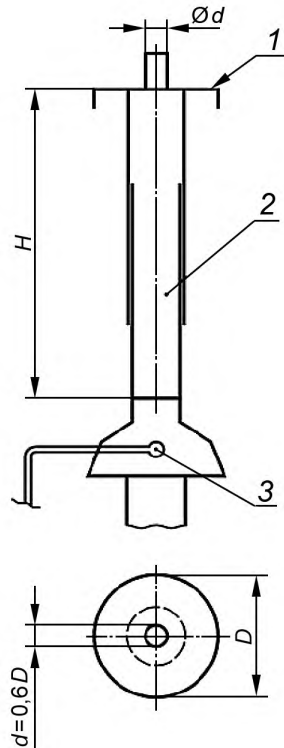
<sup>a)</sup>  $D$  — внутренний диаметр в верхней части испытательной дымовой трубы.

Когда происходит аварийное отключение, возможен только автоматический перезапуск котла после минимального времени ожидания 10 мин. Фактическое время ожидания котла должно быть указано в руководстве по эксплуатации.

**Испытание 1: испытание при полном закрытии трубы**

Котел устанавливают и подключают, как описано в разделе 8.11.102.1. Котел работает на одном из эталонных газов для данной категории котла при номинальной тепловой мощности (или при максимальной тепловой мощности при использовании котлов с регулируемой мощностью).

Если котел работает в установленном режиме, дымоход полностью закрывают (см. рисунок 106). Измеряют время реакции между закрытием дымохода и отключением котла. В котлах без блокировки препятствие удерживают и измеряют время между отключением и зажиганием основной горелки.



1 — пластина; 2 — телескопический испытательный дымоход; 3 — детектор

Рисунок 106 — Испытательный стенд для проверки датчика тяги на котлах типа В<sub>11BS</sub>

Для модулируемых котлов и котлов со ступенчатым регулированием испытание 2 проводят при наименьшей тепловой мощности. При этом проверяют, соблюдаются ли вышеупомянутые требования (испытание 1).

**Испытание 2: испытание при частичном закрытии дымохода**

Котел работает на номинальной тепловой мощности (или при максимальной тепловой мощности при использовании котла с регулируемой тепловой мощностью) в установленном режиме. Перед использованием диска длину телескопического испытательного дымохода уменьшают до тех пор, пока не происходит недопустимого изменения отвода продуктов сгорания. Если устройство срабатывает до того, как эта длина будет достигнута, то требования выполняются.

Если устройство не срабатывает, то испытательную трубу отвода продуктов сгорания закрывают пластиной, имеющей концентрическое кольцеобразное отверстие, диаметр которого (см. рисунок 106) равен 0,6-кратному диаметру испытательной трубы на ее верхнем конце. Измеряют время между началом закрытия трубы пластиной и отключением котла. При этом проверяют соблюдение вышеупомянутых требований (испытание 2). Если в технической документации определена минимальная высота испытательного дымохода, то испытание проводят с дымоходом данного размера.

**8.12 Оксид углерода**

В соответствии с ГОСТ 33009.1, подраздел 8.12 со следующим дополнением:

#### 8.12.101 Дополнительное испытание при естественной тяге

##### Требования

При следующих условиях испытаний концентрация СО в сухих, не разбавленных продуктах сгорания не должна превышать 0,10 %.

##### Условия испытаний

Испытания проводят на каждом из эталонных газов согласно категории котла при номинальной тепловой мощности. Котел соединяют с испытательной дымовой трубой с наибольшим диаметром, указанным в руководстве по эксплуатации.

Первое испытание проводят с закрытой трубой отвода продуктов сгорания.

При проведении второго испытания в верхнюю часть испытательной трубы отвода продуктов сгорания направляют непрерывный обратный поток со скоростью 1 м/с, 1,5 м/с, 2 м/с, 2,5 м/с и 3 м/с (см. рисунок 105).

Примечание — Цель данного испытания заключается в определении среднего значения СО в выхлопных газах через теплообменник.

Предохранительное устройство для контроля тяги, если оно установлено на котле, отключают.

#### 8.13 Оксиды азота

В соответствии с ГОСТ 33009.1, подраздел 8.13.

#### 8.14 Специальные меры, предусмотренные при установке котлов в частично защищенных местах

В соответствии с ГОСТ 33009.1, подраздел 8.14 со следующим дополнением:

##### 8.14.101 Обратная тяга для котлов, которые предназначены для установки в частично защищенном месте

##### Требования

Котел, предназначенный для установки в частично защищенном месте, работает на подходящем эталонном газе или подведенном газе как при номинальной тепловой мощности, так и при самой низкой тепловой мощности.

Поток воздуха подают на уровне факела горелки котла со скоростью:

- 12,5 м/с в горизонтальной плоскости и восходящем потоке ( $\alpha = 0^\circ$  или  $\alpha = -30^\circ$ ) и
- 10,0 м/с ниспадающем потоке ( $\alpha = +30^\circ$ ).

Устройство безопасности для контроля тяги, если оно установлено на котле, отключают.

Пламя должно быть устойчивым при следующих условиях испытаний.

##### Условия испытаний

Котел устанавливают в соответствии с инструкцией по монтажу в середине испытательной стены. Испытательная стена состоит из прочной вертикальной стены размером не менее 1,8 м × 1,8 м со съемной пластиной посередине.

Котел подвергают воздействию потока воздуха, который обеспечивает генератор ветра.

Выполняют серию дутьевых испытаний при  $\alpha = +30^\circ$  (ниспадающий поток),  $\alpha = 0^\circ$  (горизонтальный поток) и  $\alpha = -30^\circ$  (восходящий поток), при этом  $\alpha$  это угол между направлением воздушного потока и горизонтальной плоскостью (см. рисунок 107).

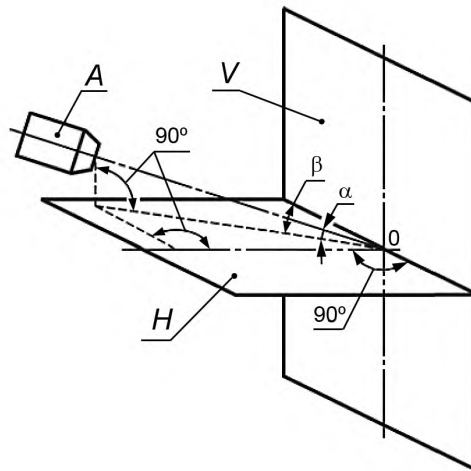
Для каждого значения  $\alpha$  проводят серию испытаний, направляя поток воздуха под углом  $\beta = 0^\circ$  (отраженный поток),  $15^\circ$ ,  $30^\circ$ ,  $45^\circ$ ,  $60^\circ$ ,  $75^\circ$ ,  $90^\circ$  (перпендикулярно к испытательной стенке),  $\beta$  — угол между проекцией направления потока воздуха на горизонтальную плоскость и испытательной стеной.

В тех случаях, когда расположение стены не является симметричным, испытания продолжают со следующими значениями  $\beta$ :  $105^\circ$ ,  $120^\circ$ ,  $135^\circ$ ,  $150^\circ$ ,  $165^\circ$  и  $180^\circ$ .

Угол  $\beta$  может изменяться либо путем изменения положения генератора потока воздуха (фиксированная стенка), либо посредством вращения испытательной стенки к центральной вертикальной оси.

Характеристики генератора потока воздуха и расстояние от испытательной стены, на которой расположен котел, должны быть выбраны таким образом, чтобы на уровне испытательной стены после снятия центральной панели соблюдались следующие условия:

- поле фронта потока воздуха — квадрат со стороной 90 см или круг диаметром 60 см;
- скорости потока воздуха 10 м/с и 12,5 м/с могут быть достигнуты с погрешностью не более 10 %;



А — генератор потока воздуха; Н — горизонтальная плоскость;  
V — вертикальная плоскость

Рисунок 107 — Установка для испытания котла с горизонтальным терминалом, установленного на вертикальной стене

- поток воздуха, по существу, параллелен и не имеет каких-либо остаточных вращательных движений. Если центральный съемный диск не является достаточно большим, чтобы позволить проверку этих критериев, то их проверяют без стенки и измеряют на расстоянии, соответствующем практически существующему расстоянию между испытательной стеной и плоскостью выхода генератора потока воздуха.

### 8.15 Конденсация

Требования *ГОСТ 33009.1*, подраздел 8.15, не применяют.

### 8.16 Температура продуктов сгорания

В соответствии с *ГОСТ 33009.1*, подраздел 8.16 со следующими дополнениями:

#### 8.101 Возникновение конденсата в системе выпуска продуктов сгорания

##### 8.101.1 Возможность конденсации в трубе удаления продуктов сгорания

Требования

Если в соответствии с одним из критериев 8.101.2 конденсация происходит в трубе удаления продуктов сгорания, должны быть проведены дополнительные испытания, чтобы определить, является ли котел конденсационным.

Следующие условия испытаний позволяют определить, образуется ли конденсат при работе котла.

Конденсат не может найти путь к частям котла, которые предназначены для сбора и утилизации образовавшегося конденсата, конденсат не может повлиять на работу котла и окружающей среды.

Условия испытаний

Котел устанавливают в соответствии с 8.1.2. Среднюю температуру воды в котле устанавливают на уровне 50 °С (40 °С — температура возвратной воды, 60 °С — температуры потока). Если в инструкции по монтажу указано, что котел может быть подключен к системе отопления с низкой температурой, то должна быть указана самая низкая установленная температура отопительной воды.

Котел работает при этой температуре в течение 1 ч при максимальной тепловой мощности.

Сразу же после этого проверяют котел на образование конденсата.

Испытание повторяют при минимальной тепловой мощности.

##### 8.101.2 Без образования конденсата в трубе удаления продуктов сгорания

###### 8.101.2.1 Общие требования

При нормальных условиях эксплуатации котла не должно происходить увеличение конденсации в обычной трубе отвода продуктов сгорания. Это требование выполняется, если:

а) потери продуктов сгорания составляют не более 8 % при условиях проведения испытаний, указанных в 8.101.2.2, или

б) температура продуктов сгорания составляет, по меньшей мере, 80 °С при условиях проведения испытаний, указанных в 8.101.2.3

#### 8.101.2.2 Определение потерь дымовых газов

В соответствии с условиями проведения испытания по 9.2.2 температуру продуктов сгорания и уровень CO<sub>2</sub> измеряют при номинальной тепловой мощности (при самой высокой тепловой мощности при использовании котлов с регулируемой мощностью).

Потери дымовых газов определяют по следующей упрощенной формуле

$$q_c = \left[ a + \frac{b}{\text{CO}_2} \right] \cdot \frac{(t_c - t_a)}{100},$$

где  $q_c$  — топочные потери газа тепловой нагрузки, %;

$a, b$  — коэффициенты согласно таблице 103;

$t_c$  — температура продуктов сгорания, °С;

$t_a$  — температуры окружающей среды °С;

CO<sub>2</sub> — содержание двуокиси углерода в сухих продуктах сгорания, %.

Т а б л и ц а 103 — Значения коэффициентов для резерва на возможные потери продуктов сгорания

Коэффициент	Стандартный испытательный газ			
	G110	G20	G25	G30
$a$	1,05	0,86	0,85	0,65
$b$	23,2	36,6	36,0	42,5

#### 8.101.2.3 Минимальная температура продуктов сгорания

В соответствии с условиями проведения испытания по 9.2.2 температуру продуктов сгорания измеряют на расстоянии 150 мм от конца трубы отвода продуктов сгорания, длина которой 1 м. Проверяют, соответствует ли температура продуктов сгорания вышеуказанным требованиям для всех тепловых мощностей, которые устанавливают либо с помощью регулирующего устройства для адаптации к потреблению тепла, либо с помощью управляющих устройств.

## 9 КПД

### 9.1 Общие сведения

В соответствии с ГОСТ 33009.1, подраздел 9.1.

### 9.2 КПД при номинальной подводимой тепловой мощности

#### 9.2.1 Требования

В соответствии с ГОСТ 33009.1, пункт 9.2.1.

#### 9.2.2 Испытания

В соответствии с ГОСТ 33009.1, пункт 9.2.2 со следующим дополнением:

При испытании котла с испытательной трубой для удаления продуктов сгорания соединение должно быть предусмотрено с наибольшим диаметром, который указан в технической документации.

### 9.3 КПД при частичной нагрузке

В соответствии с ГОСТ 33009.1, подраздел 9.3.

### 9.4 Потери комбинированных котлов

В соответствии с ГОСТ 33009.1, подраздел 9.4.



## 10 Электроснабжение

В соответствии с *ГОСТ 33009.1, раздел 10.*

## 11 Анализ рисков

В соответствии с *ГОСТ 33009.1, раздел 11.*

## 12 Маркировка и инструкции

### 12.1 Маркировка котла

#### 12.1.1 Заводская табличка

В соответствии с *ГОСТ 33009.1, пункт 12.1.1.*

#### 12.1.2 Дополнительная табличка

В соответствии с *ГОСТ 33009.1, пункт 12.1.2.*

#### 12.1.3 Упаковка

В соответствии с *ГОСТ 33009.1, пункт 12.1.3.*

#### 12.1.4 Предупреждающие надписи на котле и упаковке

В соответствии с *ГОСТ 33009.1, пункт 12.1.4* со следующими дополнениями:

аа) котлы типов  $V_{11}$ ,  $V_{12}$  и  $V_{13}$  предназначены для установки только на открытом воздухе или в помещении, которое не принадлежит к жилым помещениям здания и оснащено вентиляцией, непосредственно связанной с наружным воздухом;

bb) котлы типов  $V_{11BS}$ ,  $V_{12BS}$  и  $V_{13BS}$  могут устанавливаться только в помещениях, которые соответствуют условиям, указанным в руководстве по эксплуатации в «Требования к вентиляции».

#### 12.1.5 Дополнительная маркировка

В соответствии с *ГОСТ 33009.1, пункт 12.1.5.*

### 12.2 Инструкции

#### 12.2.1 Техническая инструкция по установке

##### 12.2.1.1 Общие сведения

В соответствии с *ГОСТ 33009.1, подпункт 12.2.1.1* со следующими дополнениями:

а) В руководстве по эксплуатации котлов типов  $V_{11}$ ,  $V_{12}$ ,  $V_{13}$  должно быть четко указано, что котел для установки только:

1) на открытом воздухе и/или в частично защищенном месте,  
2) в помещении, не принадлежащем к жилым помещениям здания и оснащенном соответствующим отверстием, непосредственно связанным с наружным воздухом.

б) Если конденсат образуется в дымовой трубе (измеряется по условиям 8.101), в инструкции по монтажу должны быть указаны конкретные защитные меры, которые должны быть приняты.

в) Если конденсат образуется в котле (измеряется по условиям 8.101), в инструкции по монтажу должно быть указано, что котел не может быть подключен к системе отопления, которая предназначена для непрерывной работы при температуре ниже 50 °С, при условии, что котел не предназначен для работы при этой температуре.

д) Руководство по эксплуатации котлов типов  $V_{11BS}$ ,  $V_{12BS}$ ,  $V_{13BS}$  должно быть дополнено:

1) требованиями к вентиляции помещения, в котором установлено оборудование;  
2) техническим описанием котла;  
3) четким указанием на то, что защитное устройство для контроля отвода продуктов сгорания не должно быть выведено из эксплуатации;

4) предупреждением о важности взаимодействия с устройством безопасности для контроля отвода продуктов сгорания;

5) рекомендациями по способу крепления защитного устройства для контроля отвода продуктов сгорания и замены неисправных частей;

6) указаниями о том, что в случае повторных отключений котла, неисправность должна быть устранена с помощью соответствующих мероприятий и что должна быть выполнена проверка функций при вмешательстве в устройство;

7) указанием фактического времени ожидания для автоматического перезапуска котла.

**12.2.1.2 Установка и настройка газового контура**

В соответствии с *ГОСТ 33009.1, подпункт 12.2.1.2.*

**12.2.1.3 Установка контура центрального отопления**

В соответствии с *ГОСТ 33009.1, подпункт 12.2.1.3.*

**12.2.1.4 Установка контура сгорания**

В соответствии с *ГОСТ 33009.1, подпункт 12.2.1.4* со следующими дополнениями:

а) если настенные котлы были протестированы с испытательным дымоходом длиной 1 м, необходимы указания для надлежащего удаления продуктов сгорания;

б) для расчета трубы дымохода необходимо указать массу продуктов сгорания, поток в г/с, среднюю температуру продуктов сгорания (измеренных в условиях 9.2.2);

с) меры, которые должны быть приняты, если национальные требования по предотвращению образования конденсата в трубе отвода продуктов сгорания не будут выполнены;

д) указание на требования, которые должны соблюдаться в отношении подачи воздуха для горения и вентиляции помещения, в котором установлен котел.

**12.2.2 Руководство по эксплуатации**

В соответствии с *ГОСТ 33009.1, пункт 12.2.2.*

**12.2.3 Инструкции по переводу на другой газ**

В соответствии с *ГОСТ 33009.1, пункт 12.2.3.*

**12.3 Редакционное предложение**

В соответствии с *ГОСТ 33009.1, подраздел 12.3.*

**12.4 Дополнительная маркировка и инструкции для котлов, которые рассчитаны для установки в частично защищенных местах**

В соответствии с *ГОСТ 33009.1, подраздел 12.4.*

**Приложение I  
(справочное)**

**Сводные таблицы условий испытаний для семейств газов**

Настоящее приложение заменяет приложение I ГОСТ 33009.1.

Т а б л и ц а I.101 — Первое семейство газов для котлов с вентилятором

Тип испытания		Испытательный газ	Испытательное давление или подводимая тепловая мощность <sup>a)</sup>
Исходная настройка при эталонном газе		G110	Q
Зажигание, перекрестное зажигание на эталонном газе		G110	0,7 p <sub>n</sub>
Проскок пламени на предельном газе		G112	p <sub>min</sub>
Отрыв пламени на предельном газе		G110	p <sub>min</sub> /p <sub>max</sub>
Качество горения	Номинальное напряжение	G110	1,07 Q
	Номинальное напряжение	G110	0,95 Q
	85 % номинального напряжения	G110	Q
	110 % номинального напряжения	G110	Q
	Воздействие ветра	G110	Q

<sup>a)</sup> Q — либо номинальная подводимая тепловая мощность (Q<sub>n</sub>), либо минимальная подводимая тепловая мощность (Q<sub>min</sub>), получаемая путем регулирования или настройки.

Т а б л и ц а I.102 — Второе семейство газов для котлов с вентилятором

Тип испытания		Испытательные газы			Испытательное давление или подводимая тепловая мощность <sup>a)</sup>	
		E	H	L	с регулятором давления газа <sup>b)</sup>	без регулятора давления газа
Исходная настройка при эталонном газе		G20	G20	G25	Q	Q
Зажигание, перекрестное зажигание на эталонном газе		G20	G20	G25	0,7 p <sub>n</sub>	0,7 p <sub>n</sub>
Проскок пламени на предельном газе		G222	G222	G25	p <sub>min</sub>	p <sub>min</sub>
Отрыв пламени на предельном газе		G231	G23	G27	p <sub>min</sub> /p <sub>max</sub>	p <sub>min</sub> /p <sub>max</sub>
Качество горения	Номинальное напряжение	G20	G20	G25	p <sub>max</sub>	1,05 Q
	Номинальное напряжение	G21	G21	G26	1,075 Q <sup>c)</sup>	1,05 Q
	Номинальное напряжение	G231	G23	G27	p <sub>min</sub>	0,95 Q
	85 % номинального напряжения	G20	G20	G25	p <sub>n</sub>	Q
	110 % номинального напряжения	G20	G20	G25	p <sub>n</sub>	Q
	Воздействие ветра	G20	G20	G25	p <sub>n</sub>	Q

<sup>a)</sup> Q — либо номинальная подводимая тепловая мощность (Q<sub>n</sub>), либо минимальная подводимая тепловая мощность, получаемая путем регулирования или настройки (Q<sub>min</sub>).

<sup>b)</sup> Либо с регулятором соотношения газа и воздуха в топливной смеси.

<sup>c)</sup> 1,05 Q, если котел рассчитан исключительно на установку, при которой газовый счетчик монтируется на регуляторе давления, либо p<sub>max</sub> — при регулировании соотношения газа и воздуха в топливной смеси.

ГОСТ 34316.2-2—2017

Таблица I.103 — Третье семейство газов для котлов с вентилятором

Тип испытания		Испытательные газы		Испытательное давление или подводимая тепловая мощность <sup>а)</sup>	
		Бутан/ пропан	Пропан	с регулятором давления газа <sup>б)</sup>	без регулятора давления газа
Исходная настройка при эталонном газе		G30	G31	Q	Q
Зажигание, перекрестное зажигание на эталонном газе		G30	G31	$p_{\min}$	$p_{\min}$
Проскок пламени		G32	G32	$p_{\min}$	$p_{\min}$
Отрыв пламени на предельном газе		G31	G31	$p_{\min}/p_{\max}$	$p_{\min}/p_{\max}$
Качество горения	Номинальное напряжение	G30	G31	$p_{\max}$	1,05 Q
	Номинальное напряжение	G31	G31	$p_{\min}^{\text{с)}$	0,95 Q
	85 % номинального напряжения	G30	G31	$p_n$	Q
	110 % номинального напряжения	G30	G31	$p_n$	Q
	Воздействие ветра	G30	G31	$p_n$	Q

а) Q — либо номинальная подводимая тепловая мощность ( $Q_n$ ), либо минимальная подводимая тепловая мощность ( $Q_{\min}$ ), получаемая путем регулирования или настройки.  
 б) Либо с регулятором соотношения газа и воздуха в топливной смеси.  
 с)  $p_{\max}$  — при регулировании соотношения газа и воздуха в топливной смеси.

Таблица I.104 — Первое семейство газов для всех типов котлов

Тип испытания		Испытательный газ	Испытательное давление или подводимая тепловая мощность <sup>а)</sup>
Исходная настройка при эталонном газе		G110	Q
Зажигание, перекрестное зажигание на эталонном газе		G110	0,9 $Q_i$
Проскок пламени на предельном газе		G112	0,9 $Q_i$
Отрыв пламени на предельном газе		G110	$p_{\min}/p_{\max}$
Качество горения	Нормальное удаление продуктов сгорания	G110	1,07 Q
	Закрытие трубы удаления продуктов сгорания	G110	$Q_i$
	Обратная тяга	G110	$Q_i$

а) Q — либо номинальная подводимая тепловая мощность ( $Q_n$ ), либо минимальная подводимая тепловая мощность ( $Q_{\min}$ ), получаемая путем регулирования или настройки.

Таблица I.105 — Второе семейство газов для всех типов котлов

Тип испытания	Испытательные газы			Испытательное давление или подводимая тепловая мощность <sup>а)</sup>	
	Е	Н	Л	с регулятором давления газа	без регулятора давления газа
Исходная настройка при эталонном газе	G20	G20	G25	$p_n$	$Q_i$
Зажигание, перекрестное зажигание на эталонном газе	G20	G20	G25	0,7 $p_n$	0,925 $Q_i$
Проскок пламени на предельном газе	G222	G222	G25	0,7 $p_n$	0,925 $Q_i$

Окончание таблицы I.105

Тип испытания		Испытательные газы			Испытательное давление или подводимая тепловая мощность <sup>a)</sup>		
		E	H	L	с регулятором давления газа	без регулятора давления газа	
Отрыв пламени на предельном газе		G231	G23	G27	$p_{\min}$	$0,925 Q_i$	
					$p_{\max}$	$1,05 Q_i$	
Качество горения	Нормальное удаление продуктов сгорания	G20	G20	G25	$p_{\max}$	$1,05 Q_i$	
		G21	G21	G26	$1,075 Q^{b)}$	$1,05 Q_i$	
	Закрытие трубы удаления продуктов сгорания		G20	G20	G25	$p_n$	$Q_i$
	Обратная тяга		G20	G20	G25	$p_n$	$Q_i$

<sup>a)</sup>  $Q_i$  — либо номинальная подводимая тепловая мощность ( $Q_n$ ), либо минимальная подводимая тепловая мощность ( $Q_{\min}$ ), получаемая путем регулирования или настройки.

<sup>b)</sup>  $1,05 Q_i$ , если котел рассчитан исключительно на установку, при которой газовый счетчик монтируется на регуляторе давления.

Таблица I.106 — Третье семейство газов для всех типов котлов

Тип испытания		Испытательные газы		Испытательное давление или подводимая тепловая мощность <sup>a)</sup>		
		Бутан/пропан	Пропан	с регулятором давления газа	без регулятора давления газа	
Исходная настройка при эталонном газе		G30	G31	$p_n$	$Q_i$	
Зажигание, перекрестное зажигание на эталонном газе		G30	G31	$p_n$	$0,95 Q_i$	
Проскок пламени		G32	G32	$p_{\min}$	$0,95 Q_i$	
Отрыв пламени на предельном газе		G31	G31	$p_{\min}$	$0,95 Q_i$	
				$p_{\max}$	$1,05 Q_i$	
Качество горения	Нормальное удаление продуктов сгорания	G30	G31	$p_{\max}$	$1,05 Q_i$	
		G30	G31	$p_{\max}$	$1,05 Q_i$	
	Закрытие трубы удаления продуктов сгорания		G30	G31	$p_n$	$Q$
	Обратная тяга		G30	G31	$p_n$	$Q$

<sup>a)</sup>  $Q$  — либо номинальная подводимая тепловая мощность ( $Q_n$ ), либо минимальная подводимая тепловая мощность ( $Q_{\min}$ ), получаемая путем регулирования или настройки.

Приложение W  
(справочное)

**Стандарты для различных типов котлов, которые могут быть заменены  
настоящим стандартом в сочетании с ГОСТ 33009.1**

Приложение W настоящего стандарта дополняет ГОСТ 33009.1.

Настоящий стандарт и ГОСТ EN 15502-2-1 предназначены для использования совместно с ГОСТ 33009.1.

В таблице W.1 приведены стандарты, которые могут быть заменены настоящим стандартом, стандартом ГОСТ EN 15502-2-1 в сочетании с ГОСТ 33009.1

Таблица W.1

Обозначение стандарта	Наименование стандарта	Типы котлов, соответствующих требованиям ГОСТ EN 15502-2-1	Типы котлов, соответствующих требованиям настоящего стандарта
ГОСТ EN 13836—2015 <sup>1)</sup>	Котлы газовые для центрального отопления. Котлы типа В с номинальной тепловой мощностью свыше 300 кВт до 1000 кВт	В <sub>2</sub> , В <sub>3</sub> и В <sub>5</sub>	Нет
ГОСТ 33011—2014 (EN 15420:2010)	Котлы газовые центрального отопления. Котлы типа С с номинальной теплопроизводительностью более 70 кВт, но не более 1000 кВт. Классификация, требования, методы испытаний и маркировка	Все	Нет
ГОСТ EN 625—2013 <sup>2)</sup>	Котлы газовые для центрального отопления. Дополнительные требования к контуру горячего водоснабжения комбинированных котлов номинальной тепловой мощностью не более 70 кВт	Все типа С, В <sub>2</sub> , В <sub>3</sub> и В <sub>5</sub>	В <sub>1</sub>

<sup>1)</sup> На территории Российской Федерации действует ГОСТ Р 54439—2011 (EN 13836:2006) «Котлы газовые для центрального отопления. Котлы типа В с номинальной тепловой мощностью свыше 300 кВт, но не более 1000 кВт».

<sup>2)</sup> На территории Российской Федерации действует ГОСТ Р 54438—2011 (EN 625:1996) «Котлы газовые для центрального отопления. Дополнительные требования к бытовым водонагревателям совместно с котлами номинальной тепловой мощностью до 70 кВт».

**Приложение ДА  
(справочное)**

**Взаимосвязь настоящего стандарта с основными требованиями технического регламента  
Таможенного союза «О безопасности аппаратов, работающих на газообразном топливе»  
(ТР ТС 016/2011)**

*Настоящий стандарт разработан в целях подготовки стандартов для выполнения основополагающих требований технического регламента Таможенного союза «О безопасности аппаратов, работающих на газообразном топливе» (ТР ТС 016/2011).*

*После опубликования настоящего стандарта в официальном печатном органе, введения его в качестве национального соответствия с пунктами настоящего стандарта, указанными в таблице ДА.1, создает в рамках области применения настоящего стандарта презумпцию соответствия применяемым основополагающим требованиям данного технического регламента.*

*Т а б л и ц а ДА.1 — Соответствие настоящего стандарта техническому регламенту Таможенного союза «О безопасности аппаратов, работающих на газообразном топливе» (ТР ТС 016/2011)*

<i>Разделы технического регламента</i>	<i>Существенные требования технического регламента</i>	<i>Разделы, подразделы, пункты настоящего стандарта</i>
	<i>Общие условия</i>	
	<i>Безопасность при проектировании и изготовлении</i>	
<i>Статья 4, пункт 29, приложение 2, 3</i>	<i>Маркировка и инструкции</i>	<i>7.2, 12</i>
	<i>Инструкции по монтажу</i>	<i>12.2</i>
	<i>Инструкции по эксплуатации</i>	<i>12.2</i>
	<i>Предупреждения на приборе</i>	<i>12.1</i>
	<i>Предупреждения на упаковке</i>	<i>12.1</i>
	<i>Официальный язык</i>	<i>12.3</i>
<i>Статья 4, пункт 29, приложение 2</i>	<i>Информация, содержащаяся в инструкции по установке</i>	<i>12.2</i>
	<i>Тип газа</i>	<i>12.1.2</i>
	<i>Давление подключения</i>	<i>12.1.2</i>
	<i>Подача воздуха в камеру сгорания</i>	<i>12.2</i>
	<i>Удаление продуктов сгорания</i>	<i>12.2</i>
	<i>Содержание руководства пользователя</i>	<i>12.2.2</i>
<i>Статья 4, пункты 29, 30</i>	<i>Предупреждения о продукте и упаковке</i>	<i>12.1.4</i>
	<i>Оборудование</i>	<i>Н/А</i>
<i>Статья 4, пункт 20</i>	<i>Материалы</i>	
	<i>Характеристики</i>	<i>5.3</i>
	<i>Гарантии</i>	
	<i>Конструкция и изготовление</i>	
	<i>Общие сведения</i>	
<i>Статья 4, пункты 18, 19</i>	<i>Механическая прочность</i>	<i>5.3, 5.4</i>
<i>Статья 4, пункты 15, 16</i>	<i>Конденсация</i>	<i>5.4.1, 8.101</i>

Продолжение таблицы ДА.1

Разделы технического регламента	Существенные требования технического регламента	Разделы, подразделы, пункты настоящего стандарта
Статья 4, пункты 1, 2	Опасность взрыва	5.3, 5.4
Статья 4, пункт 19	Проникновение воды	5.4.4, 8.2.3
Статья 4, пункт 23	Нормальные колебания подачи энергии с резервного источника	10
	Аномальные колебания подачи энергии с резервного источника	10
Статья 4, пункт 24	Опасности, связанные с электрическим током	6
Статья 4, пункт 19	Компоненты, находящиеся под давлением	5.3.2, 8.3
Статья 4, пункты 25, 26	Отказ предохранительных устройств	7
	- Устройство контроля пламени	5.7
	- Автоматическая система управления горелкой	5.7.6, 7.3, 8.11
	- защита от перегрева	5.7.8, 7.3
	- газовый тракт	5.7.3, 8.8
	- тестирование воздуха	5.4.8, 8.11.101
	- автоматические предохранительные запорные клапаны	5.7
	- регулятор	5.7, 8.11
Статья 4, пункт 28	Безопасность/настройка	5.7
	Заводская защита компонентов	5.7
Статья 4, пункт 27	Маркировка отводов	5.7
Статья 4, пункт 4	Утечка несгоревшего газа	5.4.4, 5.4.5, 8.2.1
	Риск утечки газа	
Статья 4, пункты 5, 6	Риск накопления газа в устройстве:	5.7.5, 8.6, 8.9 8.11 8.11, 8.6.3
	- при зажигании	
	- при повторном зажигании	
Статья 4, пункт 7	Риск скопления газа в помещениях	5.7.3, 5.7.101, 8.11.102.3
	Зажигание	8.6, 8.9
Статья 4, пункт 8	Стабильность пламени	8.1, 8.6, 8.7, 8.10, 8.11
	Опасная концентрация продуктов сгорания	8.11.101, 8.12
Статья 4, пункт 12	Случайный выброс отработанных газов	8.2.2, 8.6
Статья 4, пункт 13	Выброс продуктов сгорания в помещение из устройстве, которые подключены к дымоходу при нарушении условий тяги	8.2.2, 5.7.101
	Рациональное использование энергии	9
Статья 4, пункт 10	Температуры	8.5
	Пол и прилегающие стены	8.5



Окончание таблицы ДА.1

<i>Разделы технического регламента</i>	<i>Существенные требования технического регламента</i>	<i>Разделы, подразделы, пункты настоящего стандарта</i>
Статья 4, пункт 21	<i>Ручки управления</i>	8.5, 8.5.2
	<i>Наружные поверхности</i>	8.5
Статья 4, пункт 17	<i>Продукты питания и вода для гигиенических целей</i>	Н/А
<i>Н/А — требований в стандарте нет.</i>		

**Предупреждение:** В отношении продукции, входящей в область применения настоящего стандарта, могут действовать дополнительные требования и другие технические регламенты Таможенного союза.

**Приложение ДБ  
(справочное)**

**Сведения о соответствии ссылочных межгосударственных стандартов  
европейским и международным стандартам, использованным в качестве  
ссылочных в примененном европейском стандарте**

Таблица ДБ.1

Обозначение ссылочного межгосударственного стандарта	Степень соответствия	Обозначение и наименование ссылочного европейского или международного стандарта
ГОСТ EN 437—2012	IDT	EN 437:2003 «Газы и давление для проверки бытовых приборов и категории приборов»
ГОСТ EN 15502-2-1—2015	IDT	EN 15502-2-1:2012 «Котлы газовые центрального отопления. Часть 2-1. Специальный стандарт для приборов типа С и приборов типа В <sub>2</sub> , В <sub>3</sub> и В <sub>5</sub> с номинальной подачей тепла не выше 1000 кВт»
ГОСТ 33009.1—2014 (EN 15502-1:2012)	MOD	EN 15502-1:2012 «Отопительные котлы на газовом топливе. Часть 1. Общие требования и испытания»
ГОСТ IEC 60730-2-9—2011	IDT	IEC 60730-2-9(2008) «Устройства управления автоматические электрические бытового и аналогичного назначения. Часть 2-9. Частные требования к терморегуляторам»
<p>П р и м е ч а н и е — В настоящей таблице использованы следующие условные обозначения степени соответствия стандартов:</p> <ul style="list-style-type: none"> <li>- IDT — идентичные стандарты;</li> <li>- MOD — модифицированный стандарт.</li> </ul>		

**Библиография**

- [1] EN 14459:2007 Control functions in electronic systems for gas burners and gas burning appliances. Methods for classification and assessment (Функции управления в электронных системах для газовых горелок и газовых приборов. Методы классификации и оценки)

Ключевые слова: котел центрального отопления, горелка, испытание, классификация, безопасность, герметичность, коэффициент полезного действия, термостат, тепловая мощность, теплопроизводительность, требование к конструкции, продукты сгорания, температура, маркировка

---

**БЗ 9—2017/250**

Редактор *Н.Н. Кузьмина*  
Технический редактор *И.Е. Черепкова*  
Корректор *Р.А. Ментова*  
Компьютерная верстка *Л.А. Круговой*

Сдано в набор 04.10.2018. Подписано в печать 23.10.2018. Формат 60×84<sup>1</sup>/<sub>8</sub>. Гарнитура Ариал.  
Усл. печ. л. 4,18. Уч.-изд. л. 3,76.

Подготовлено на основе электронной версии, предоставленной разработчиком стандарта