

ТИПОВОЙ ПРОЕКТ
503-1-35.85

ПРОИЗВОДСТВЕННЫЙ КОРПУС АВТОТРАНСПОРТНОГО ПРЕДПРИЯТИЯ НА 450 ГРУЗОВЫХ АВТОМОБИЛЕЙ С ОТКРЫТОЙ СТОЯНКОЙ

АЛЬБОМ VI

ЗАДАНИЕ ЗАВОДУ - ИЗГОТОВИТЕЛЮ НА ЭЛЕКТРООБОРУДОВАНИЕ И АВТОМАТИЗАЦИЮ САНИТАРНО - ТЕХНИЧЕСКИХ СИСТЕМ

РАЗРАБОТАН НОВОСИБИРСКИМ
ФИЛИАЛОМ ИНСТИТУТА
„ГИПРОАВТОТРАНС“

УТВЕРЖДЁН И ВВЕДЁН В
ДЕЙСТВИЕ МИНАВТОТРАНСОМ
РСФСР 23.01.85г. ПРОТОКОЛ N93

ГЛАВНЫЙ ИНЖЕНЕР ФИЛИАЛА *Вильберг* Я. ВИЛЬБЕРГЕР
ГЛАВНЫЙ ИНЖЕНЕР ПРОЕКТА *Ювникитин* Ю. ВНИКИТИН

					Привязан:	

Ил. №

Томский политехнический институт

Начало

Наименование	Начало	
	Наряд листа	Нестра- ницы
Содержание альбома (начало)	1	2
Содержание альбома (окончание)	2	3
Таблица перечня комплектных устройств	АКХ-1	4
Приточная система П1. Щит управления	АКХ-2	5
Технические данные аппаратов (2 листа)	АКХ-3	6
Приточная система П1. Щит управления	АКХ-3	6
Приточная система П1. Щит управления	АКХ-4	7
Схема электрическая соединений (2 листа)	АКХ-4	8
Приточная система П1. Щит управления	АКХ-5	9
Таблица перечня надписей	АКХ-5	9
Приточная система П2. Щит управления	АКХ-6	10
Технические данные аппаратов (2 листа)	АКХ-6	10
Приточная система П2. Щит управления	АКХ-7	11
Чертеж общего вида	АКХ-7	11
Приточная система П2. Щит управления	АКХ-8	12
Схема электрическая соединений (2 листа)	АКХ-8	13
Приточная система П2. Щит управления	АКХ-9	14
Таблица перечня надписей	АКХ-9	14
Приточная система П3. Щит управления	АКХ-10	15
Технические данные аппаратов (2 листа)	АКХ-10	15
Приточная система П3. Щит управления	АКХ-11	16
Чертеж общего вида	АКХ-11	16
Приточная система П3. Щит управления	АКХ-12	17
Схема электрическая соединений (2 листа)	АКХ-12	18
Приточная система П3. Щит управления	АКХ-13	19
Таблица перечня надписей	АКХ-13	19

Продолжение

Наименование	Продолжение	
	Наряд листа	Нестра- ницы
Приточная система П3. Щит управления	АКХ-14	20
Технические данные аппаратов (2 листа)	АКХ-14	20
Приточная система П3. Щит управления	АКХ-15	21
Чертеж общего вида	АКХ-15	21
Приточная система П5. Щит управления	АКХ-16	22
Схема электрическая соединений (2 листа)	АКХ-16	23
Приточная система П5. Щит управления	АКХ-17	24
Таблица перечня надписей	АКХ-17	24
Приточная система П7. Щит управления	АКХ-18	25
Технические данные аппаратов (2 листа)	АКХ-18	25
Приточная система П7. Щит управления	АКХ-19	26
Чертеж общего вида	АКХ-19	26
Приточная система П7. Щит управления	АКХ-20	27
Схема электрическая соединений (2 листа)	АКХ-20	28
Приточная система П7. Щит управления	АКХ-21	29
Таблица перечня надписей	АКХ-21	29
Приточная система П8. Щит управления	АКХ-22	30
Технические данные аппаратов (2 листа)	АКХ-22	30

		Привязан			
Инв. №					
ГУП Никитин Анатолий Архипов Алексей Степанов Радика Свиридов Евгений Колотилко Н. Кондратьев		503-1-35.85		Автортранспортное предприятие №450 Газовый автомобиль с открытой стоянкой Производственный корпус	
				Стадион Листов ЛП 1 2	
		Содержание альбома (начало)		ГИПРОАВТОТРАН	
				Новосибирский институт	

Продолжение

Наименование	Марка листа	№ страницы
Приточная система П8. Щит управления.	АССТ-	
Чертеж общего вида	25	31
Приточная система П8. Щит управления.	АССТ-	32
Схема электрическая соединений (2 листа)	24	33
Приточная система П8. Щит управления.	АССТ-	
Таблица перечня подписей	25	34
Насосы циркуляционные. Щит управления.	АССТ-	
Технические данные аппаратов (2 листа)	26	35
Насосы циркуляционные. Щит управления.	АССТ-	
Чертеж общего вида	27	36
Насосы циркуляционные. Щит управления.	АССТ-	
Схема электрическая соединений	28	37
Насосы циркуляционные. Щит управления.	АССТ-	
Таблица перечня подписей	29	38
Воздушно-тепловая завеса У1, У2. Щит управления. Технические данные аппаратов (2 листа)	АССТ-	
	30	39
Воздушно-тепловая завеса У1, У2. Щит управления. Чертеж общего вида	31	40
Воздушно-тепловая завеса У1, У2. Щит управления. Схема электрическая соединений	32	41
Воздушно-тепловая завеса У1, У2. Щит управления. Таблица перечня подписей.	33	42

Окончание

Наименование	Марка листа	№ страницы
Воздушно-тепловая завеса 45, 46. Щит управления. Технические данные аппаратов (2 листа)	АССТ-	
	34	43
Воздушно-тепловая завеса 45, 46. Щит управления. Чертеж общего вида	АССТ-	
	35	44
Воздушно-тепловая завеса 45, 46. Щит управления. Схема электрическая соединений	АССТ-	
	36	45
Воздушно-тепловая завеса 45, 46. Щит управления. Таблица перечня подписей	АССТ-	
	37	46
Ворота. Щит управления. Технические данные аппаратов	АССТ-	
	38	47
Ворота. Щит управления. Чертеж общего вида	АССТ-	
	39	48
Ворота. Щит управления. Схема электрическая соединений	АССТ-	
	40	49
Ворота. Щит управления. Таблица перечня подписей	АССТ-	
	41	50
Опросный лист для заказа КТП 1х 630	ЭМ-1	(51)

Привязан			
Имб. №			

ГИП	Чикитин	автор									
нач.отд.	Догитов	авт.									
д.спец.	Степин	авт.									
рук.ва.	Смирнова	авт.									
сп.инж.	Канюкова	авт.	1985								
						503-1-35.85					
						Автомобильное предприятие на 450 грузовых автомобилей с открытой стоянкой					
						Производственный корпус			Стандарт Листов		
								РП	2		
						Содержание альбома (окончание)			ГИПРОАВТОТРАНС Новосибирский филиал		

Наименование	Кол. нку	Кол. проверенных единиц	Обозначение таблицы аппаратов	Примечание
Щит управления точной системой П1	1	1	АСС1-2	
Щит управления точной системой П2	2	2	АСС1-6	
Щит управления точной системой П3	2	2	АСС1-10	
Щит управления точной системой П5	1	1	АСС1-14	
Щит управления точной системой П7	1	1	АСС1-18	
Щит управления точной системой П8	1	1	АСС1-22	
Щит управления циркуляционными насосами	1	1	АСС1-26	
Щит управления воздухо-тепловой завесой 31, 42.	5	5	АСС1-30	
Щит управления воздухо-тепловой завесой 45, 46	1	1	АСС1-34	
Щит управления варами	4	4	АСС1-38	

Наименование	Кол. нку	Кол. проверенных единиц	Обозначение таблицы аппаратов	Примечание

503-135.85 АСС 1

Автотранспортное предприятие на 450 грузовых автомобилей с открытой стоянкой

Производственный корпус

Таблица перечня комплектных устройств

РП 1

СИПРАВОТРАНС Новосибирский филиал

Удобн. передвиж. Полотно и датчик

№ п/п	Знач. по 409	Обозначение	Наименование	Кол.	Примечание
			<u>Документация</u>		
		503-	АСС1-3	01	Чертеж общего вида
		503-	АСС1-4	02	Схема электрическая соединений
		503-	АСС1-5	02	Таблица перечня подписей
			Сборочные единицы		
			Н1	01	
01			Выключатель А63-МУЗ, ~220В, Jr=2А, ОТС 10	01	SF
02			Реле РВП72-3121-004И, ~220В	01	К7
03			Реле РП42-362023У3, ~220В	05	К2; К4; К5; К6; К7
04			Реле РП42-362003У3, ~220В	01	К8
05			Реле РП42-364023У3, ~220В	02	К1; К3

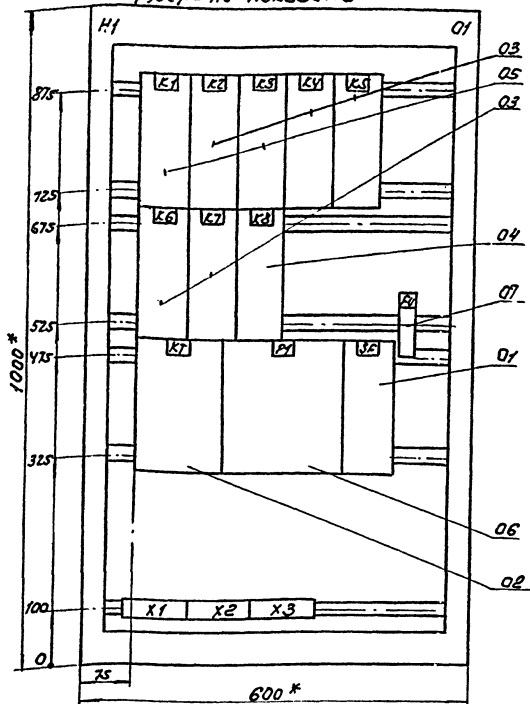
Исполн	Никитин	Сек		503-1-35.85	АСС1
Провер	Лохитов	И.С.		Автотранспортное предприятие на 450грузовых автомобилей с открытой стоянкой	
Утверд	Степанов	В.А.		Производственный корпус	Лист 2-1 2
Дата	08.88			Приточная система ПТ. Шит управления. Технические данные аппарата	ГИПРОАВТОТРАНС Новосибирский филиал

№ п/п	Знач. по 409	Обозначение	Наименование	Кол.	Примечание
		06	Преобразователь СИП-01М, ~220В	01	Р1
		07	Предохранитель ППТ-10УЗ, пл.вст. ВТФ6У3	01	FU
		08	Н51	01	
		09	Переключатель 4П5312-С86У3	01	SA1
		10	Переключатель 4П53И-С225У3	01	SA4
		11	Переключатель 4П53И-А225У3	01	SA5
		12	Переключатель ПП2-10/Н2У4, исп1	01	SA6
		13	Выключатель П8+10У4, исп1	02	SA2; SA3
		14	Кнопка КЕ0ИУЗ, исп 5, толк. красн.	04	SB7; SB8
		15	Кнопка КЕ0ИУЗ, исп 4, толк. черн.	03	SB2; SB4; SB9
		16	Кнопка КЕ0ИУЗ, исп 2, толк. черн.	02	SB5; SB6
		17	Арматура АСЛ ИУ2, ~220В, зеленый	01	HL1
		18	Арматура АСЛ ИУ2, ~220В, оранжевый	01	HL2
			Блок из 10 зажимов Б32У.	03	X1... X3

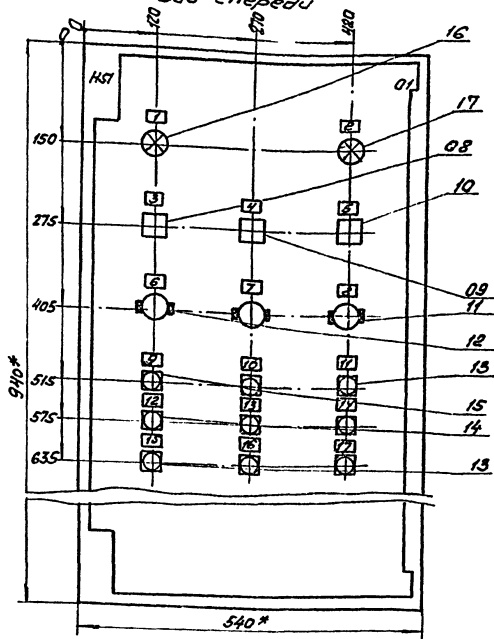
Исп. №, дата, лист, и дата

503-1-35.85 АСС1 Лист 2-2

Вид спереди
Дверь не показана



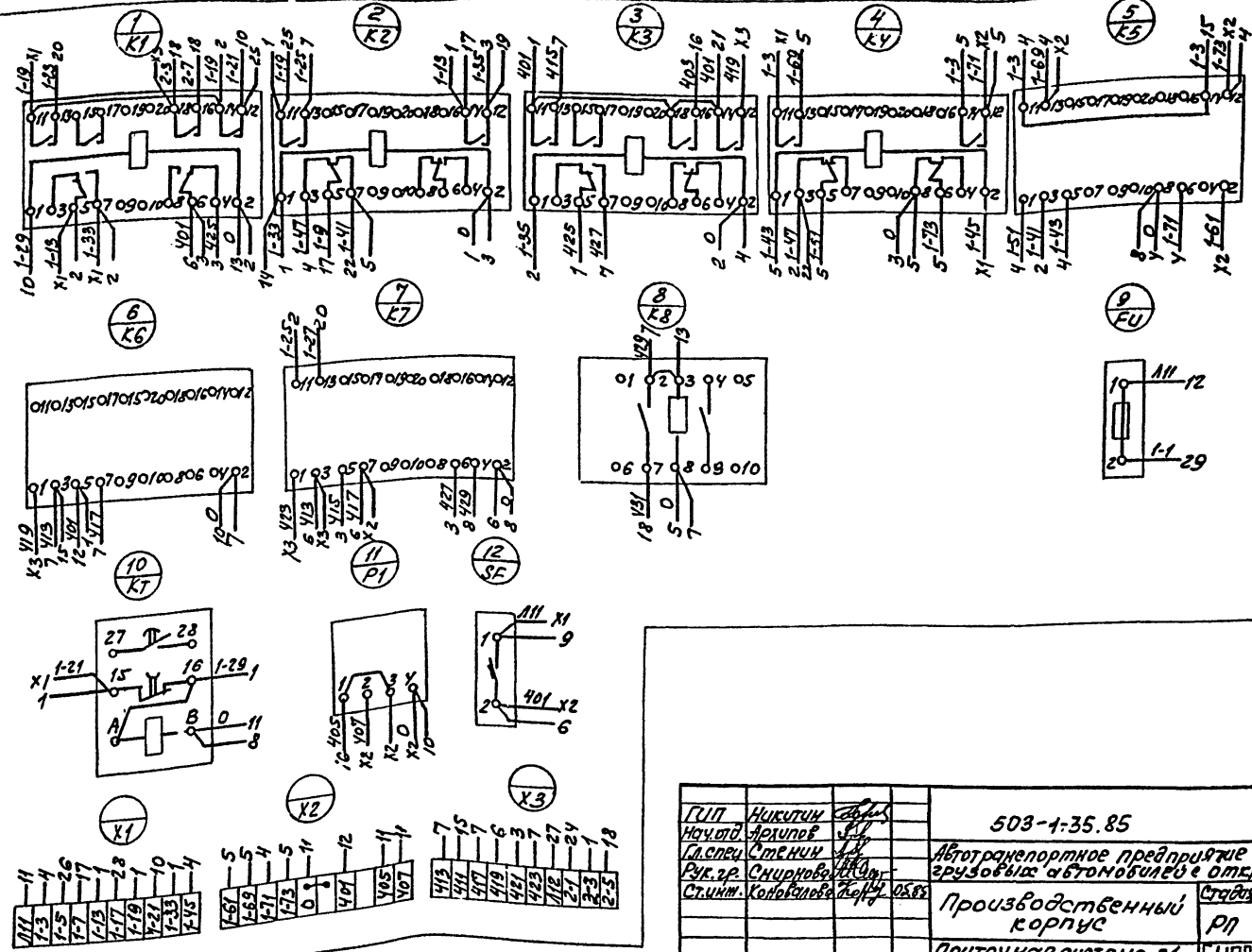
Дверь ящика
Вид спереди



- * Размеры для справок
- В контуре табличек и аппаратов указаны номера надписей по перечню надписей
- Глубина ящика 350 мм.

ГУП	Москва	с/б/л		503-1-35.85	АСС1
Навиг.	Мехинформ	1/74		Автомобильное предприятие на МСД	разработчик автомобиль с открытой станцией
Лесенко	Степанов	1/74		Производственный корпус	Этап 1 из 3 листов
Рык. гр.	Смирнов	1/74			
Ст. инж.	Кольцова	25.12.75	25.35		
				приточная система п.	ГИПРОАВТОТРАН
				Щит управления	Новоселицкий филиал
				Чертеж общего вида	Формат А5
				Копировал А.М.Н.	

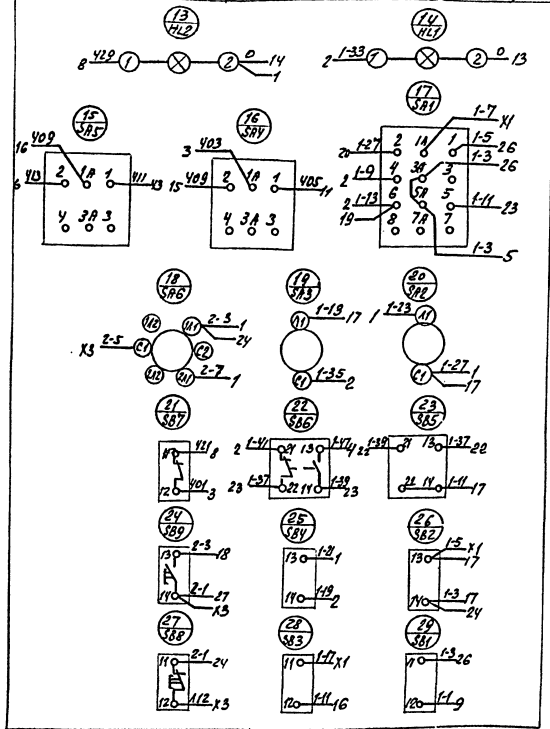
Вид спереди



503-1-35.85

ГОП	Никитин	Лисенко		503-1-35.85	Лист 1
Начальник	Архипов	Лисенко		Автомобильное предприятие на 450 грузовых автомобилей с открытой стоянкой	
Инженер	Степанов	Степанов		Производственный корпус	Станция Листы
Рук. зр.	Смирнов	Степанов			рп 4-1 2
Ступин	Коновалов	Лисенко			
				Приточная система п/щит управления	ИПРОАВТОПАНС
				Схема электрической связи	Новосибирский филиал
				Копировал Лисенко	Оформитель

Дверь щита / Вив со стороны монтажа



ГПП	Никитин	Свет		503-1-35.85	ЛСС 1
Наход	Фрохитов	С		Автодорожное предприятие на ИСО	Кружковое автомобиль с открытой отаплимой
П. спец	Старин	С		Производственный корпус	Стандарт Лист Листов
Руч. гр.	Смирнов	С			РН 4-2
Ст. инж.	Холодков	С			ГИПРОАВТОТРАНС
					Наводный проект филиал

Копирован 8/88. Формат А3

Лист № 8

Титульный лист 503-1-35.85

Лист №	Строчка	Надпись	Поз. обозначение	Место надписи	Текст	Сод.	Возврат	Заголовок
	1	HL1	Табличка		Нормальная работа	01		
	2	HL2	то же		Авария	01		
	3	SA1	"		Управление системой			
	4	SA4	"		„Опробование-Откл.-Дист.“	01		
			"		Управление клапаном теплоносителя „Авт-Откл-Руч“	01		
	5	SA5	"		Температура „Понижить-Откл-Повысить“	01		
	6	SA2	"		Режим „Зима-Лето“	01		
	7	SA3	"		Промежуточное реле „Включить“	01		
	8	SA5	"		Нагреватель. Управление „Дист-Откл-Опробование“	01		
	9	SB5	"		Клапан наружного воздуха „Открыть“	01		
	10	SB6	"		Клапан наружного воздуха „Закрыть“	01		
	11	SB7	"		Свет аварийного сигнала	01		

Лист	Наименование	№	503-1-35.85	№	№01
Лист	Материал	№	Автоматическое предприятие на 450		
Лист	Стенум	№	взрывных автомобилей с открытой стоянкой		
Лист	Ступень	№	производственных корпус	Лист	Листов
Лист	Сторона	№		Рп	5-1 2
Лист	Контракт	№			
			Приточная система		
			Лист управления		
			Таблица перечня надписей		
			ГИПРОАВТ ОTRANO		
			Новосибирский филиал		
			Формат А4		

Лист №	Строчка	Надпись	Поз. обозначение	Место надписи	Текст	Сод.	Возврат	Заголовок
	12	SB2	Табличка		Опробование системы „Включить“	01		
	13	SB4	то же		Автоматическое управление системой „Включить“	01		
	14	SB9	"		Нагреватель „Включить“	01		
	15	SB1	"		Опробование системы „Выключить“	01		
	16	SB3	"		Автоматическое управление системой „Выключить“	01		
	17	SB8	"		Нагреватель „Выключить“	01		

Лист № 9

503-1-35.85	№01	Лист
Копирован 3/11-1	Формат А4	5-2

№ документа	Дата	№ документа	Обозначение	Наименование	Кол.	Примечание
				<u>Документация</u>		
12		503-	АССТ-7	Чертеж общего вида	01	
13		503-	АССТ-8	Схема электрическая соединений	02	
14		503-	АССТ-9	Таблица перечня подписей	02	
				<u>Сборочные единицы</u>		
				Н1	01	
	01			Выключатель А63-М		
				УЗ ~220В, Ip=20А, отс/0	01	SF
				Реле РВ172-3121-0004У		
				~220В	01	KT
	03			Реле РПУ2-36У203У3		
				~220В	01	K1
	04			Реле РПУ2-36203У3		
				~220В	01	K8

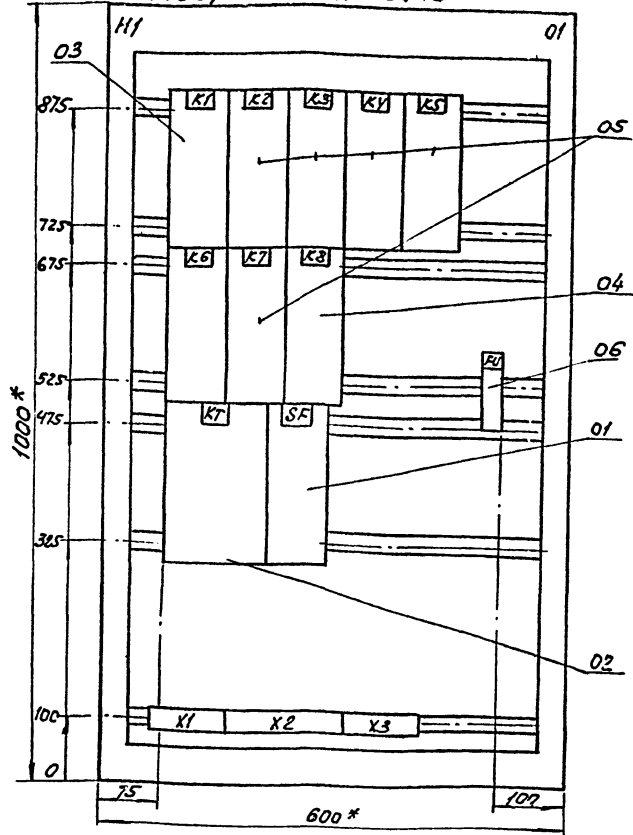
№10	Иркутск	ЛФ	503-1-35.85	АССТ
№11	Иркутск	ЛФ		
№12	Иркутск	ЛФ		
№13	Иркутск	ЛФ		
№14	Иркутск	ЛФ		
№15	Иркутск	ЛФ		
№16	Иркутск	ЛФ		
Автоматические предохранители на 450В одно- фаз от кабелей с открытой стянкой			стальной лист	листов
Производственный корпус			РП	6-1 2
Приточная система П2. Шити управления, техни- ческие данные аппаратов			ТИПОРАСПРЕДЕЛ Новосибирский филиал	

№ документа	Дата	№ документа	Обозначение	Наименование	Кол.	Примечание
		05		Реле РПУ2-36203У3		К2...
				~220В	06	K7
		06		Предохранитель		
				ПТТ-10У3, пл.вет.В1Р6У3	01	FU
				Н51	01	
		07		Переключатель		
				У75312-С86У3	01	SA1
		08		Переключатель		
				У75314-А225У3	01	SA4
		09		Выключатель ПБ1-10		SA2;
				У4, исп1	02	SA3
		10		Переключатель		
				ПТ2-10/М2У4, исп1	01	SA5
		11		Кнопка КЕОНУ3		S81; S83;
				исп5, толк. красн.	04	S87; S88
		12		Кнопка КЕОНУ3		S82; S84;
				исп4, толк. черн.	03	S89
		13		Кнопка КЕОНУ3, исп2		S85;
				толк. черн.	02	S86
		14		Амперметр АСА1У2		
				~220В, зеленый	01	И11
		15		Амперметр АСА1У2		
				~220В, оранжевый	01	И12
				Блок из 10 автоматов		
				Б32У	03	И1...И3

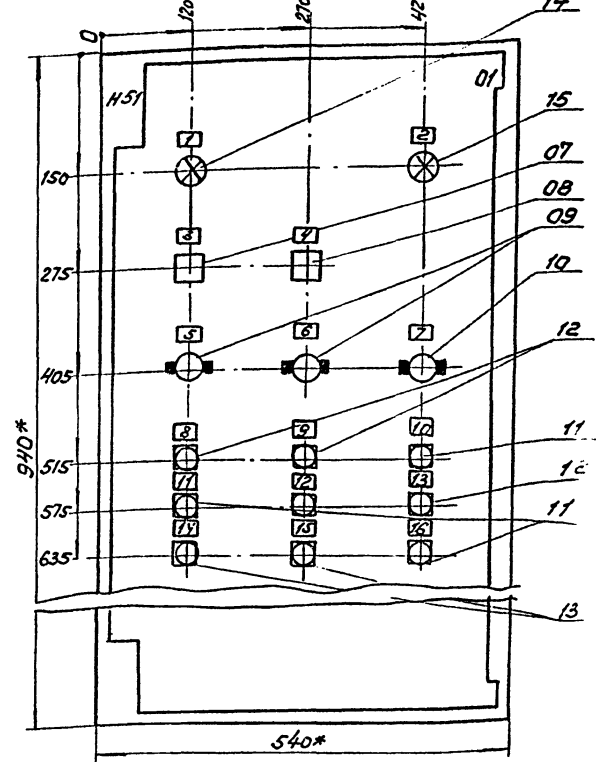
№ документа, дата и дата

503-1-35.85 АССТ Лист 6-2

Вид спереди
Дверь не показана



Дверь ящика
Вид спереди

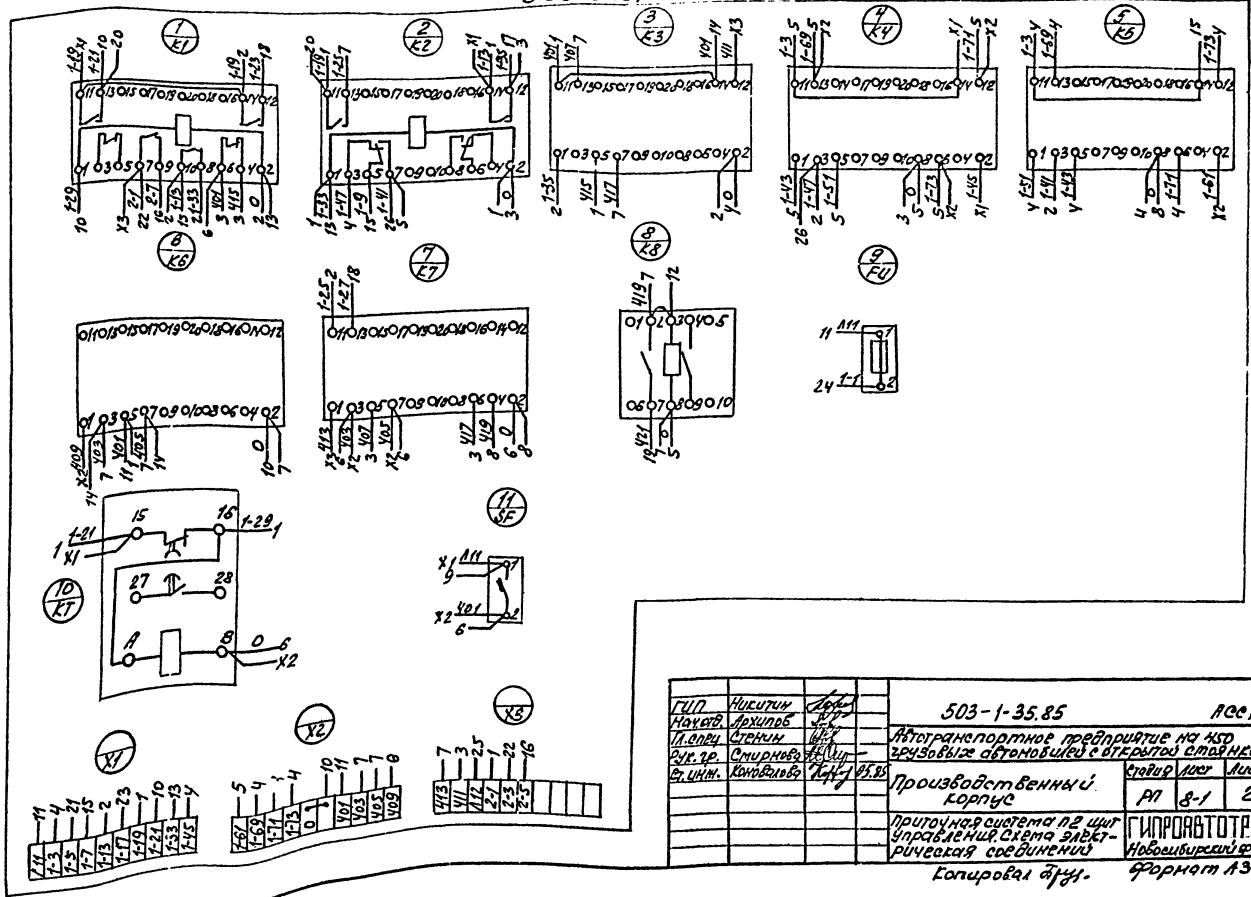


1. Размеры для справок
2. В контуре таблицек и аппаратов указаны номера надписей по перечню надписей
3. Глубина ящика 350 мм
4. По данному чертежу изготовить щит

ГУП	Никитин	1981	503-1-35.85	АСС-1
Науч. центр	Архипов	1981	Автоматизированное предприятие на 450	грузовых автомобилей с открытой стаянкой
Гл. инж.	Степанов	1981	Производственный корпус	Стандарт Метр
Рук. гр.	Смирнов	1981		РП 7
Ст. инж.	Комбаров	1981	Приточная система лещит управления	ГИПРОАВТОТРАНС
			Чертеж общего вида	Новосибирский филиал
			Копирован 01/85	Формат А3

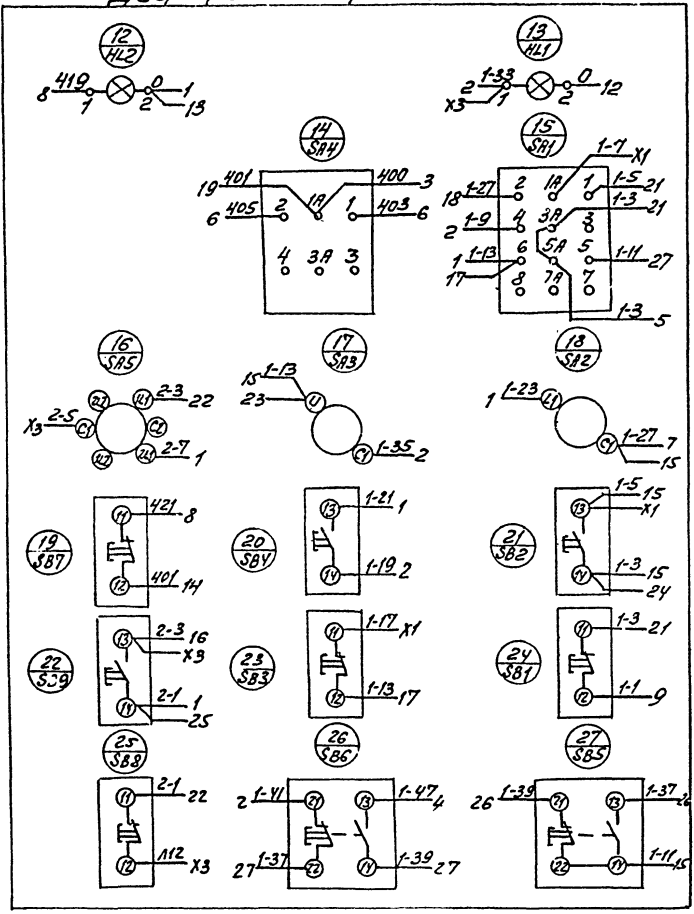
Уменьшение диаметра отверстий в корпусе в соответствии с ГОСТ 13015-68

Вид сверху



ГПП	Искитин	Архангельск				503-1-35.85	Рср-1
Нахичев	Архангельск	Архангельск					
М.В.С.	Станкин	Иркутск				Автоэлектротранспортное предприятие на ИСР г. Новосибирск с открытой сетью автобусов	Станция №7
Фук. гр.	Спиринков	Иркутск					
Ин. инж.	Копылов	Иркутск				Производственный корпус	Листов 2
						Пригодная система 12-циф. управление, схема электрическая соединительная	ГИПРОАВТОТРАНС
						Копировал ФГУ.	Новосибирский филиал Формат А3

Дверь / Вид со стороны монтажа /



ГПП	Никитин	СЗ						
Начальн.	Архипов	СЗ			503-1-35.85		КС-1	
Пр. спец.	Степан	СЗ			Автомобильное предприятие на 450 грузовых автомобилей с открытой стоянкой	Станция	Лист	Листов
Р.к. зр.	Смирнов	СЗ				Производственный корпус	Р7	8-2
Ст. инж.	Копылов	СЗ			Приточная система №2	ГИПРОАВТОТРАНС		
					Электротехническая совет-металл	Новосибирский филиал		
					Капирова 19 брус.	Формат А2		

Шкала: Надпись и штамп

Техническая документация

Информация

Стр.	Надпись	Поз. обозначение	Место надписи	Текст	Кол. стр.	Зач. табл.
1	HL1		Табличка	Нормальная работа	01	
2	HL2		То же	Авария	01	
3	SA1		"	Управление системой		
			"	„Управление-Откл.-Дист“	01	
4	SA4		"	Температура		
			"	„Повысить Откл. понизить“	01	
5	SA2		"	Режим „Зима- Лето“	01	
6	SA3		"	Промежуточное реле		
			"	„Включить- выключить“	01	
7	SA5		"	Нагреватель-Управление		
			"	„Дист-Откл- управление“	01	
8	SB2		"	Опробование системы		
			"	„Включить“	01	
9	SB4		"	Автоматическое управление системой, включить		
10	SB7		"	Съем аварийного сигнала		
			"	„Включить“	01	
11	SB1		"	Опробование системы		
			"	„Выключить“	01	
12	SB3		"	Автоматическое управление системой, выключить		
			"	„Выключить“	01	

№	Инициалы	Подпись
1	Лихачев	
2	Станислав	
3	Смирнов	
4	Константинов	

503-1-35.85

АСС1

Автотранспортное предприятие на что
участков в составе с открытой стоянкой
Производственным
корпус

Стандарт лист
рп 9-1 2

Приточная система п.г.
Улит управления, табличка
перечня надписей

ГИПРОАВТОТРАНСПОРТ
Новосибирский филиал
Формат А4

Шкала: Надпись и штамп

Стр.	Надпись	Поз. обозначение	Место надписи	Текст	Кол. стр.	Зач. табл.
13	SB9		Табличка	Нагреватель „Включить“	01	
14	SB5		То же	Клапан наружного воздуха „Открыть“	01	
15	SB6		"	Клапан наружного воздуха „Закрыть“	01	
16	SB8		"	Нагреватель „Выключить“	01	

503-1-35.85

АСС1

Копирован
Формат А4

Лист 9-2

Код	Обозначение	Наименование	Кол.	Примечание
		<u>Документация</u>		
503-	АССТ-11	Челтеж общево буда	01	
503-	АССТ-12	Стена электричес- кая соединений	02	
503-	АССТ-13	Таблица переключения надписей	02	
		<u>Сборочные единицы</u>		
		Н1	01	
01		Выключатель АБЗ-М43 ~220В Ур=20А,01С10	01	SF
02		Реле РВ72-3121-0044 ~220В	02	КТ1; КТ2
03		Реле РП42-36002343, ~220В	04	К1, К4; К3, К10
04		Реле РП42-36402343, ~220В	04	К2, К3; К9, К11

ГЭП	Нижний	503-1-35.85	АССТ
М.О.Д.	Артупов		
электр.	Стенкин		
ед. ер.	Смирнов		
инж.	Камбаров		
		Производственный корпус	Студия/Ивет/Челтев
		Приточная система ПЗ.	РП 10-1 2
		Щит управления. Техни- ческие данные аппаратов	ГИПРОБ ТРАНС

Формат А4

Код	Обозначение	Наименование	Кол.	Примечание
05		Реле РП42-36202343 ~220В	02	К6; К7
06		Реле РП42-36200343	01	К8
07		Предохранитель ППТ-1043, ПЛ Вет. 8ТФБ43	04	F1...; F4
		Н.51	01	
08		Переключатель 475312-Ф10543	01	SA1
09		Переключатель 475311-С 22543	01	SA2
10		Переключатель 475311-А 22543	01	SA4
11		Переключатель ПП2-1011244, усл.1	04	SA5
12		Выключатель П81-1084, усл.1	01	SA3
13		Кнопка КЕ0М43, усл.5 толк. красн.	05	S6; S83; S85; S87; S88
14		Кнопка КЕ0М43, усл.2 толк. черн.	02	S610; S811
15		Кнопка КЕ0М43, усл.4, толк. черн.	04	S82; S84; S86; S89
16		Аматюра АСЛМ42, ~220В, зеленый	01	HL1
17		Аматюра АСЛМ42, ~220В, оранжевый	01	HL2
		Блок из 10 зажимов Б324	04	X1...X4

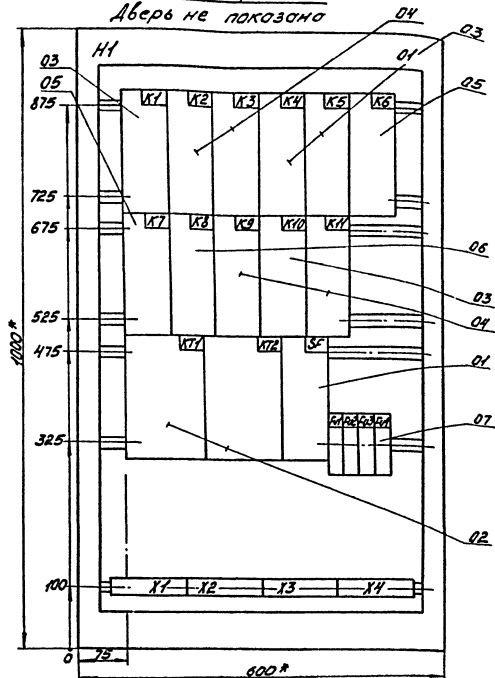
503-1-35.85

АССТ
Ивет
10-2

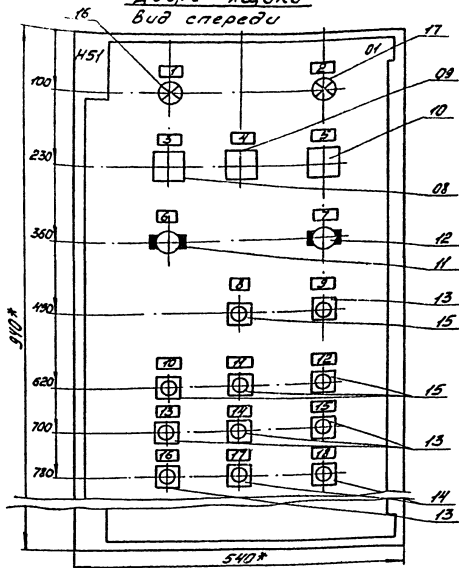
кол. Монтель

Формат А4

Вид спереди
Дверь не показана



Дверь ящика
Вид спереди

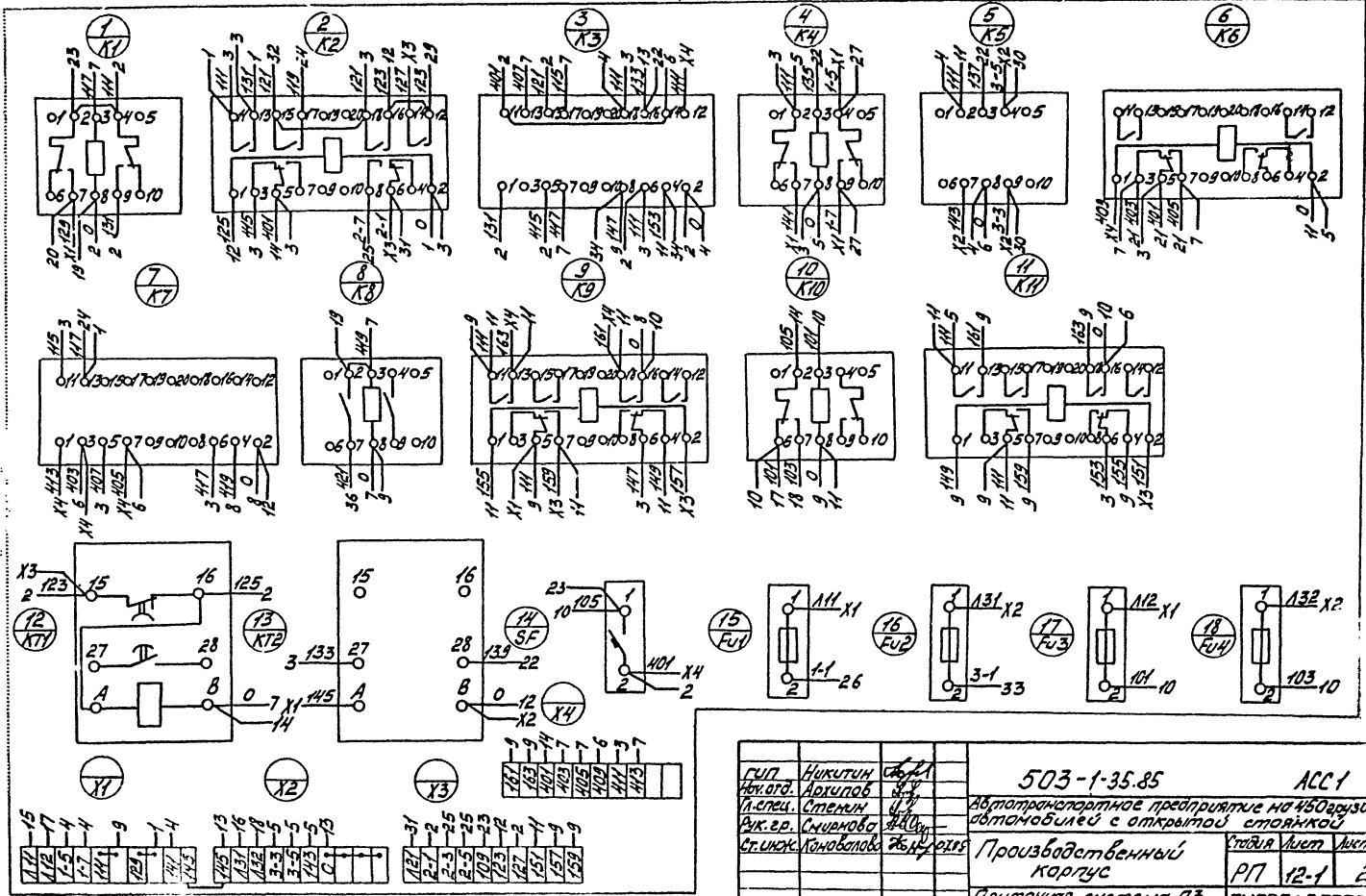


- * Размеры для слезбок
- В контуре табличек и аппаратов указаны номера надписей по перечню надписей
- Глубина ящика 350 мм
- По данному чертежу изготовить 2 щита.

ГИП	Никитин	А.А.	
Инженер	Лопатов	М.П.	
Инженер	Степан	С.П.	
Инженер	Сидоров	С.И.	
Ст. слесарь	Козлов	С.И.	05.88

503-1-35.85		ACC I	
Автоматическое предохранение на 150 верховых км автомобилей с открытой стоянкой			
Производственный корпус		Стальной лист Листов	
		РП	И
Примечания система ПЗ. Щит управляющий		ТИПРОК-ТОТРАНС	
Чертеж общего вида		Необязательный признак	

Вид спереди

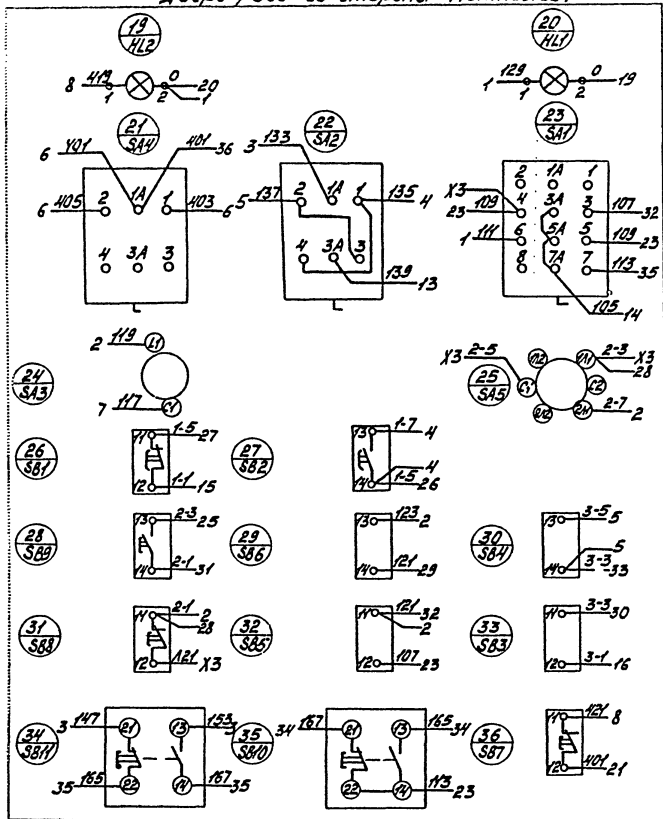


ГЦП	Никитин	А.А.	503-1-35.85	АСС 1
Нач. отд.	Арипов	В.У.	Автоматическое предприятие на 450 грузовых автомобилей с открытой стоянкой	
Ин. спец.	Степан	И.И.		
Рук. пр.	Смирнова	Я.В.	Производственный корпус	Студия
Ст. инж.	Коновалов	В.М.	карпус	Илет
			Приточная система ПЗ	Илет
			Щит управления. Схема электрическая соединенная	Илет
				ГИПРОАВТОТРАНС
				Новосибирский филиал

кол. Машин

Формат А3

Дверь / Вид со стороны монтажа



гип.	Никитин	503-1-35.85	АСС1
накост.	Архипов	Производственный корпус	Лит 12-2
л.спра.	Стенда	Приточная система 173.	ГИПРОАВТОТРАНС
Рук.вр.	Смирнова	Шит управления Стено	Иркутский филиал
Станок	Кандалова	электрическая соединитель	
	Зеленко		

кол. Мозилев

Формат А3

Формат	Зона	Позиция	УЧР	Обозначение	Наименование	Кол.	Примечание
					Документация		
				503-	АСС1-15	01	Чертеж общего вида
				503-	АСС1-16	02	Схема электрическая соединенной
				503-	АСС1-17	02	Таблица перечня надписей
					Сборочные единицы		
				01	Н1	01	Выключатель А63-1003
				02	Пр-2А, отс 10, ~220В	1	5F
				03	Реле РВ ПТЭ-3121-0004, ~220В	1	КТ
				04	Реле РПЧЭ-3640 2343, ~220В	2	К1
				05	Реле РПЧЭ-3620 2343, ~220В	06	К7
					Реле РПЧЭ-36200343, ~220В	01	К8

Лист 1 из 1. Таблица в дата 13.08.1984г.

ИП	Никитин	А.А.	503-1-35.85	АСС1
СВ	Хрилов	И.И.		
СМ	Степан	В.В.		
СМ	Степан	В.В.		
СМ	Кочубов	В.В.		
Производственный корпус		Страна	Лист	Листов
		РП	14-1	2
Дополнительная система ПС. Улит управления. Технические данные аппаратов.		ГИПРОАВТОСТРОИТЕЛЬНЫЙ НАУЧНО-ИССЛЕДОВАТЕЛЬСКИЙ ЦЕНТР		

Формат А4

Формат	Зона	Позиция	УЧР	Обозначение	Наименование	Кол.	Примечание
				06	Реле РПЧЭ-36022343, ~220В	01	К9
				07	Переключатель СИП-01УМ, ~220В	01	Р1
				08	Предохранитель ППТ-1043, пл бет ВТ400	01	Р4
					Н51	01	
				09	Переключатель ЧП5312-С8643	01	СА1
				10	Переключатель ЧП5311-С22543	02	СА4; СА7
				11	Переключатель ЧП5311-А22543	01	СА5
				12	Переключатель ППЭ-10/Н24, исп.1	02	СА6; СА8
				13	Выключатель ПВ-1044, исп.1	02	СА2; СА3
				14	Кнопка КЕОН43, исп.2, толк. черн.	02	СА5; СА6
				15	Кнопка КЕОН43, исп.5, толк. красн.	03	СА7; СА8
				16	Кнопка КЕОН43, исп.4, толк. черн.	02	СА2; СА4
					Арматура АСА142		
				17	цвет зеленый	01	НЛ1
				18	цвет оранжевый	01	НЛ2
					блок из 10 замыкателей	04	Х1...Х4

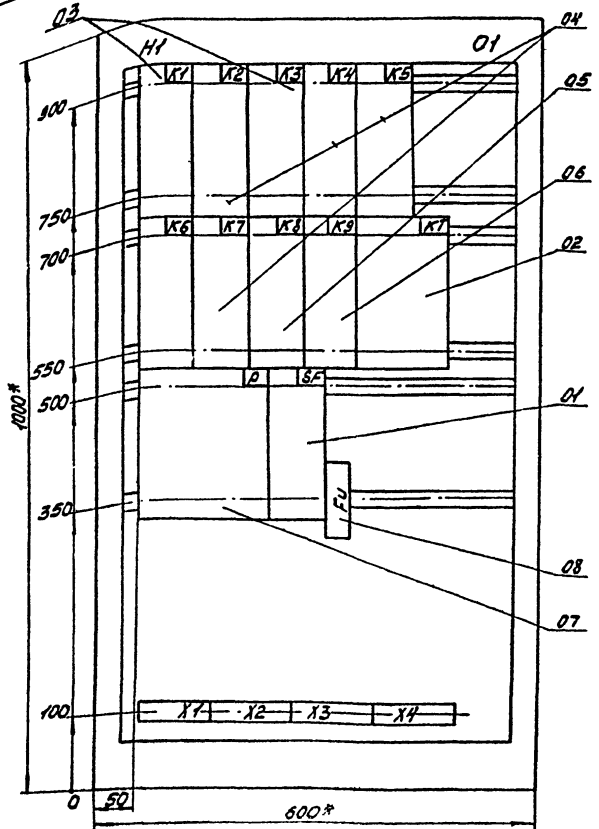
Лист 1 из 1. Таблица в дата 13.08.1984г.

503-1-35.85	АСС1	Лист 14-2
-------------	------	-----------

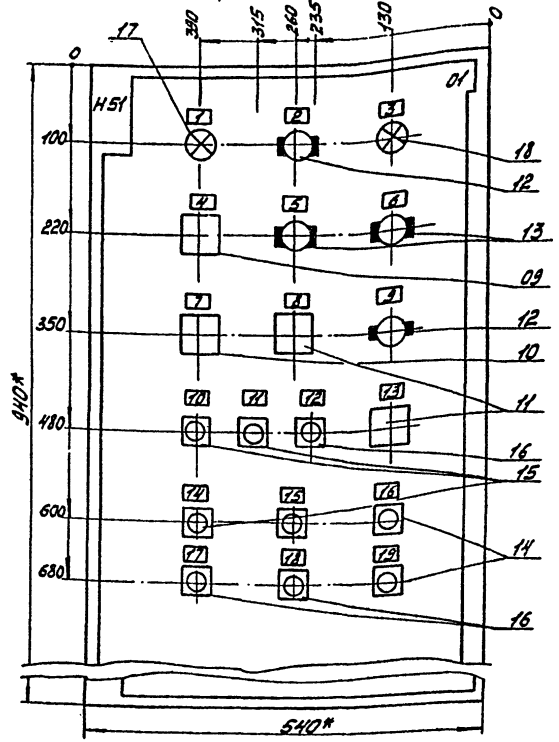
Копировал СБ

Формат А4

Вид сверху
Дверь не показана



Дверь ящика
вид сверху

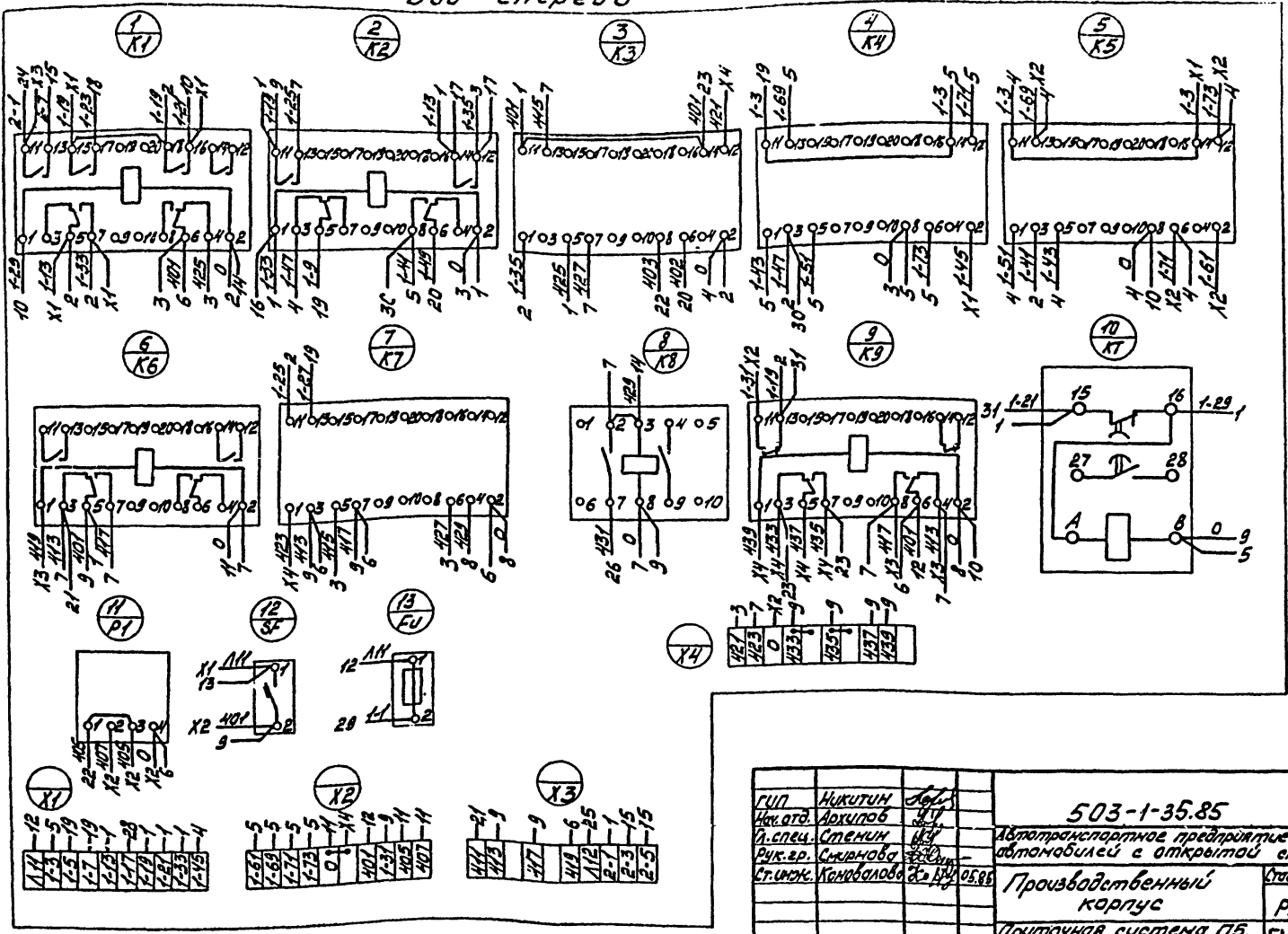


1. * Размеры для справок
2. В кантуре табличек и аппаратов указаны номера надписей по перечню надписей
3. Глубина ящика 350 мм.

Гип	Михайлов	Авдеев				503-1-35.85	АСС1	
Мех.эт.	Авдеев	Авдеев				Автотранспортное предприятие на 450 рабочих автомашин с открытой стоянкой		
Э.эле.	Стенкин	Авдеев				Производственный корпус	Стр.лет	Листов
Рис.гр.	Смирнов	Авдеев					Р17	15
Ст.инж.	Авдеев	Авдеев				Протонная система П.5. Шит управления. Чертеж общего вида.		ГИПРОАВТОТРАНС Новосибирский филиал

Турбовоз проект 503-1-35.85 Альбом II

Вид спереди

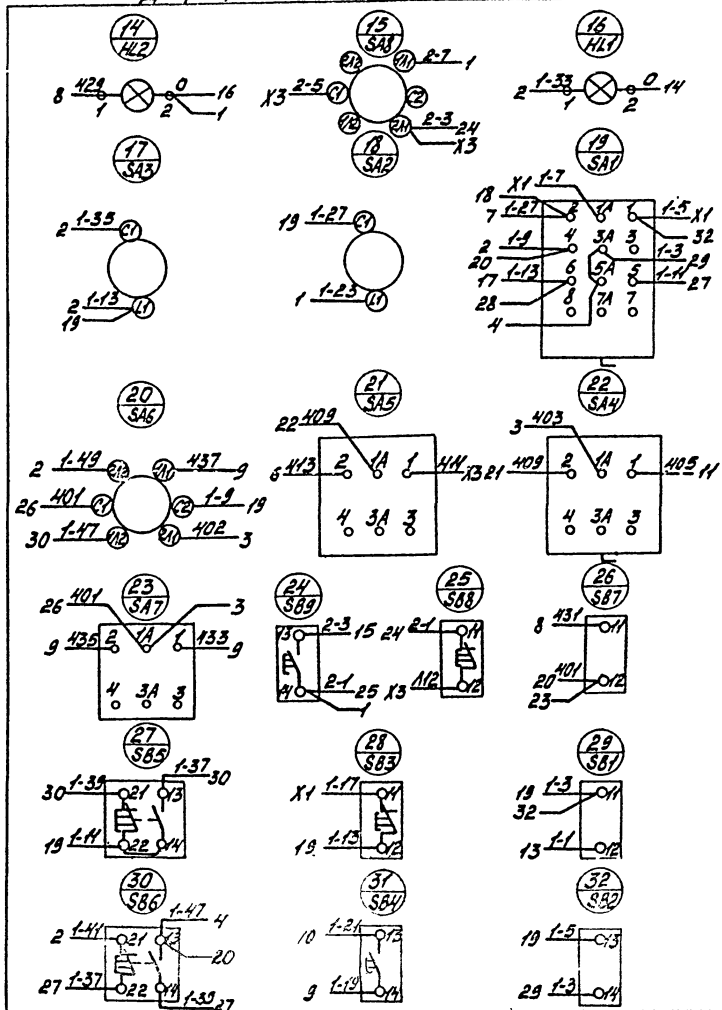


ГП	Никитин	20/1	503-1-35.85 АСЦ		
Ин.отд.	Ахиллов	20/1	Автотранспортное предприятие №450 вузовых автомобилей с открытой стоянкой		
Л. спец.	Стенин	10/1	Производственный корпус		
Рук.вр.	Сидорова	20/1	Станция	лет	лет
Ст.инж.	Кондалово	20/1	РП	16-1	2
			Гипроавтотранс		
			Новосибирский филиал		

коп. Могилев

Формат А3

Дверь / Вид со стороны монтажа



Гип	Михитин	26/1	503-1-35.85	ACC1
Начерт	Авипов	1/1		
Л.спец.	Стенкин	16/1		
Рж.вр.	Смирнов	20/1		
Ст.инж.	Камолова	20/1		
			Производственный корпус	Стрелов
				16-2
			Приточная система П.5	
			Щит управления схем	
			электрическая соединитель	
				Новосибирский филиал

Автомат

Телебей проект 503-1-35.85

Лист	Стр.	Наим.	№ обз. и знач. ние	Место подписи	Текст	Кол.	Сод.	Итого	табл.
	1	Н.К.1	Табличка		Нормальная работа	01			
	2	SA8	ТО же		Нагреватель „Дист-Откл - Мест.“	01			
	3	Н.К.2	„		Авария	01			
	4	SA1	„		Управление системой „Опробование - Откл-Дист“	01			
	5	SA2	„		Режим работы „Зима-Лето“	01			
	6	SA3	„		Автоматическое управ-ление „Включено“	01			
	7	SA4	„		Управление „Ав-Откл-Ав“	01			
	8	SA5	„		Температура „Повысить-Откл-Повысить“	01			
	9	SA6	„		Режим „Рабочее время-Откл-Нерабочее время“	01			
	10	SB7	„		Съем аварийного сигнала	01			
	11	SB8	„		Нагреватель „Выключить“	01			
	12	SB9	„		Нагреватель „Включить“	01			

Г.И.П. Никитин А.И.	503-1-35.85	АСС 1
Начальник отдела В.И.		
И.С.О.И. Степанов В.И.	Автомобильное предприятие на 450	
Инж.С.Р. Смирнов В.И.	газовых автомобилей с открытой	
Ст.инж.Канкава В.И.	Производственный корпус	Ст.инж. Авт. Виктор АП 17-1 2
	Приточная система ПС. Улт. управление. Табличка левая надпись.	ГИПРОАВТОТРАНС Новосибирский филиал

Формат А4

Лист	Стр.	Наим.	№ обз. и знач. ние	Место подписи	Текст	Кол.	Сод.	Итого	табл.
	13	SA7	Табличка		Рециркуляционная заслонка „Открыть - Откл - Закрыть“	01			
	14	SB1	ТО же		Вентилятор „Опробование - Выключить“	01			
	15	SB3	„		Вентилятор „Выключить“	01			
	16	SB5	„		Клапан наружного воздуха „Открыть“	01			
	17	SB2	„		Вентилятор „Опробование - Включить“	01			
	18	SB4	„		Вентилятор „Включить“	01			
	19	SB6	„		Клапан наружного воздуха „Закрыть“	01			

Лист и табл. подписаны и заверены инж.

503-1-35.85	АСС 1	Лист 17-2
-------------	-------	-----------

Копировал С.В.

Формат А4

Рядовый номер	Лист	Лист	Обозначение	Наименование	Кол.	Примечание
				Документация		
A3	503-	АСС1-19	Чертеж общего вида		01	
A3	503-	АСС1-20	Схема электрическая соединенная		02	
A4	503-	АСС1-21	Таблица перечня подписей		01	
			Сборочные единицы			
			Н1	Выключатель АБЗ-НВЗ	01	
	01		~220В, Тр=20А, отс 10		01	SP
	02		Реле РВП 72-3121-0034		01	KT
			~220В, в.в = 3 мин			
	03		Реле РП42-36202343			К1...
			~220В		07	KT
	04		Реле РП42-36202343			
			~220В		01	KB

ГРП	Никитин	503-1-35.85	АСС 1
Нач. пр. Духов	503-1-35.85		
Пр. спец. Стеркин	503-1-35.85		
Рук. пр. Смирнов	503-1-35.85		
Ст. инж. Конавков	503-1-35.85		
Автомобильное предприятие на 450 грузовых автомобилей с открытой стоянкой			
Производственный корпус		Страна	Лист
		Р	18-1 2
Почтовая система ПЗ Цит. управления Технических данных предприятия			
С ЦИПРОВА ТИТРАНС Новосибирский филиал			

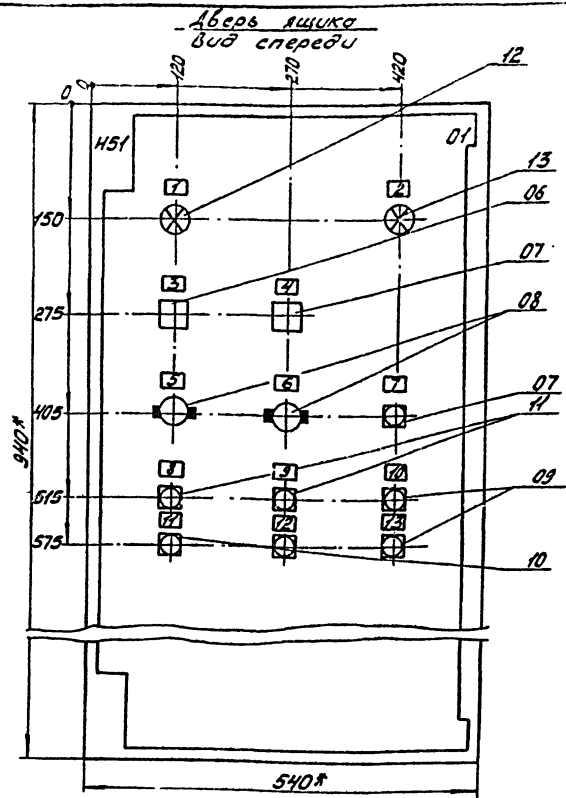
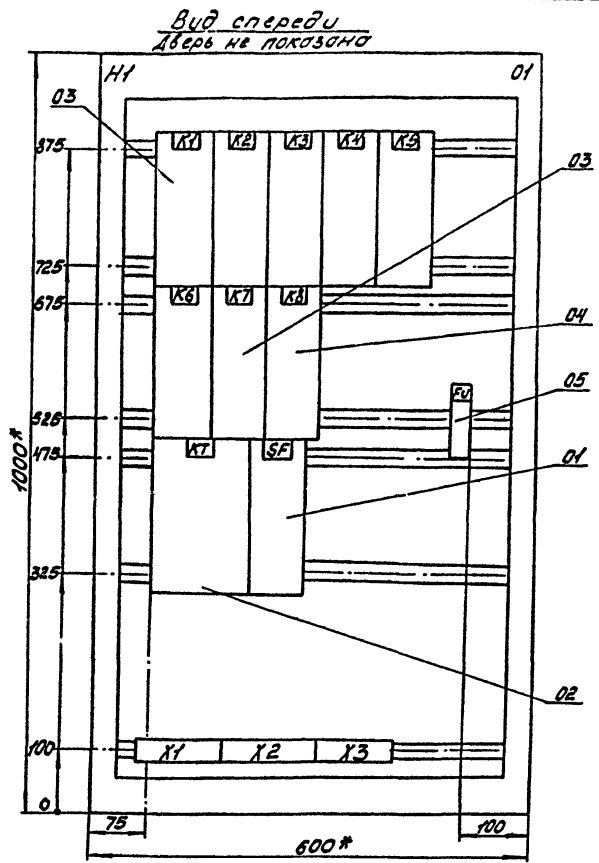
Рядовый номер	Лист	Лист	Обозначение	Наименование	Кол.	Примечание
				Предохранитель		
		05		ПТТ-1043, пл. в.к. ВРБСЗ	01	F4
				Н51	01	
		06		Переключатель		
				ЧП 5312-СВ643	01	SA1
		07		Переключатель		
				ЧП5311-А22543	01	SA4
		08		Выключатель		SA2;
				ПВ1-1.044, исп.1	02	SA3
		09		Кнопка КЕО1143		SB5;
				исп.2, толк. черн.	02	SB6
		10		Кнопка КЕО1143		SB1;
				исп.5, толк. красн.	02	SB3
		11		Кнопка КЕО1143		SB2;
				исп.4, толк. черн.	02	SB4
		12		Армаатура АСАН42		
				~220В, "зеленый"	01	HL1
		13		Армаатура АСАН42		
				~220В, "оранже- вый"	01	HL2
				Блок из 10 замы- мов Б 324	03	X1...X3

Лист, номер, подпись и дата

503-1-35.85	АСС 1	Лист 18-2
-------------	-------	-----------

Вид сзади. Вид с лева и вправо. Метр. шифр 44

Туполобов проект 503-1-35-85 Альбом VI



- 1* Размеры для стрижки
2. В катушке таблиц и аппаратов указаны номера надписей по перечню надписей
3. Глубина ящика 350 мм.

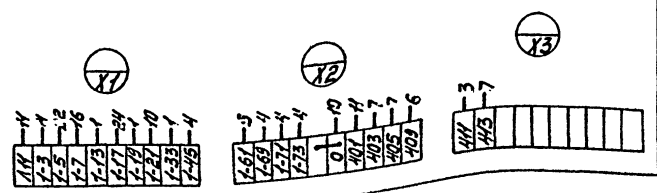
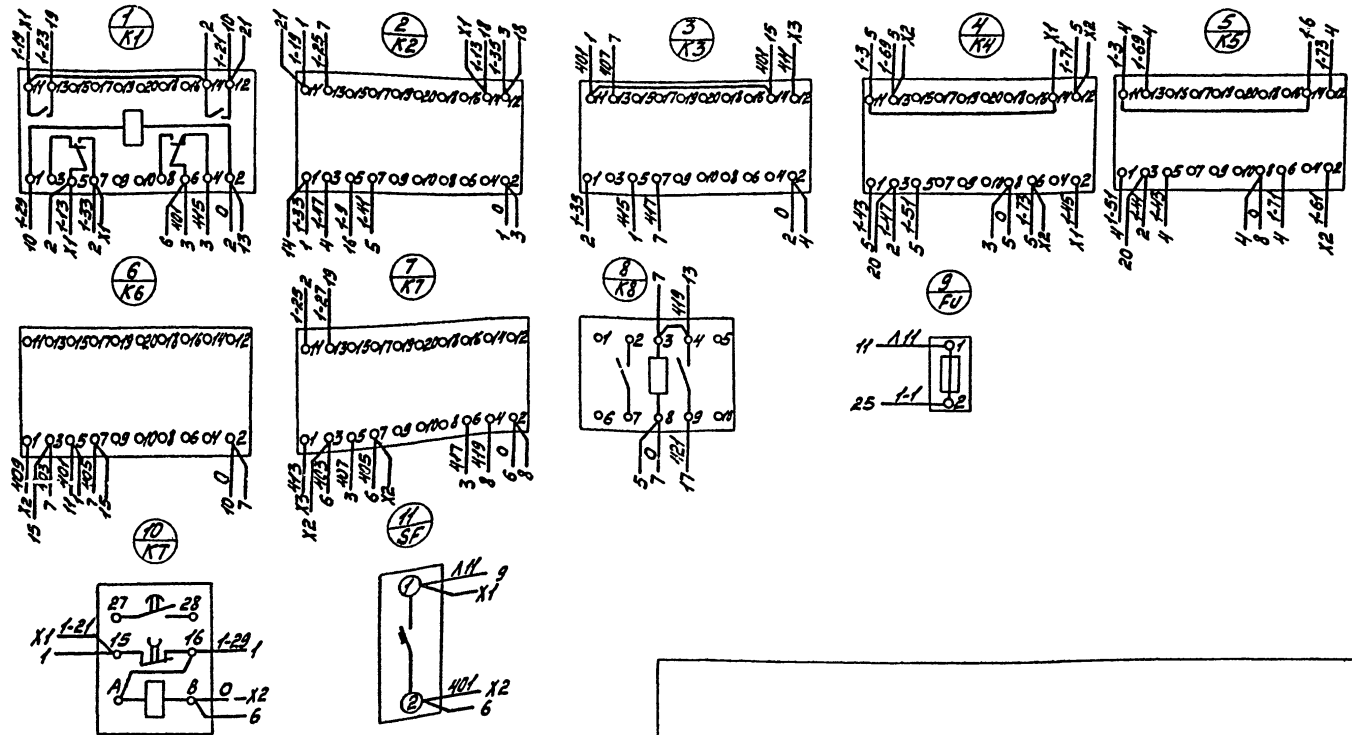
Гип	Никитин	авт	503-1-35-85	АСС-1	Автомобильное предприятие на 450 автомобилей автомобилей с открытой стоянкой		
Начальд.	Локитов	пр					
Листей	Стенли	пр					
Рис.вр.	Смирнова	пр					
Ст.тех.	Коновалов	Жант.	03.85	Производственный	Студия	Лист	Листов
				карту	Р17	19	
				Приточная система П7.	ГИПРОАВТОТРАНС Новосибирский филиал		
				Щит управления.			
				Чертеж общего вида			

кол. Могилев

Формат А3

Тубовой проект 503-1-35.85.Майков II

Вид спереди

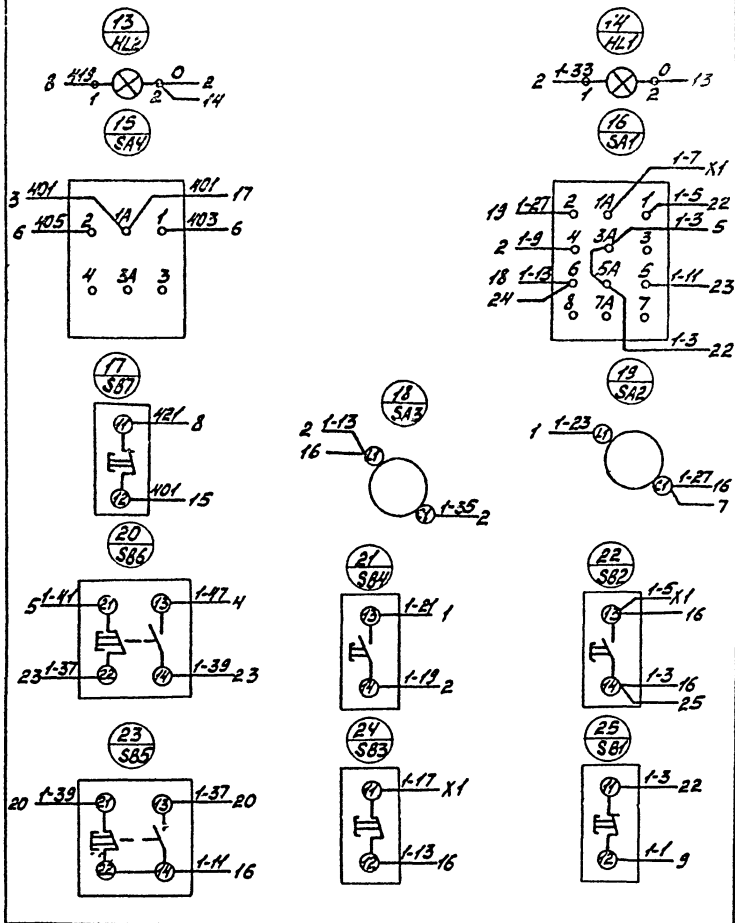


Гип	Нижний	503-1-35.85	АСС1
Чел.отв.	Ахипов	Автоматическое предприятие на 450 автомобилей с открытой стоянкой	Стабилит
Гл.инж.	Стенин	Производственный корпус	Листов 2
Вых.ср.	Смичанко	Противная система ПТ. Шит управления. Схема электрической соединений	ГИПРОАВТОТРАНС
Стяжка	Канюкова		Новосибирский филиал

кол. Могилев

Формат А3

Дверь ящика
вид со староры монтажа



ГИП	Никитин	503-1-35.85	АСС1
Нач. отд.	Арипов		Автоматическое устройство на 450 вращаемых автомобилях с открытой стоянкой
Л. стень	Стенки		Производственный картус
Рук. ер.	Смирнов		Степан Кандалов
Ст. тех.	Кандалов	503-1-35.85	Степан Кандалов
			Р/П 20-2
			Приточная система П77. Щит управления. Схема электрической соединител
			ГИПРОАВТОТРАНС Новосибирский филиал

кол. Мокшун

Формат А3

Типовой проект 503-1-35.85 Альбом №

Листов 7

Типовой проект 503-1-35.85

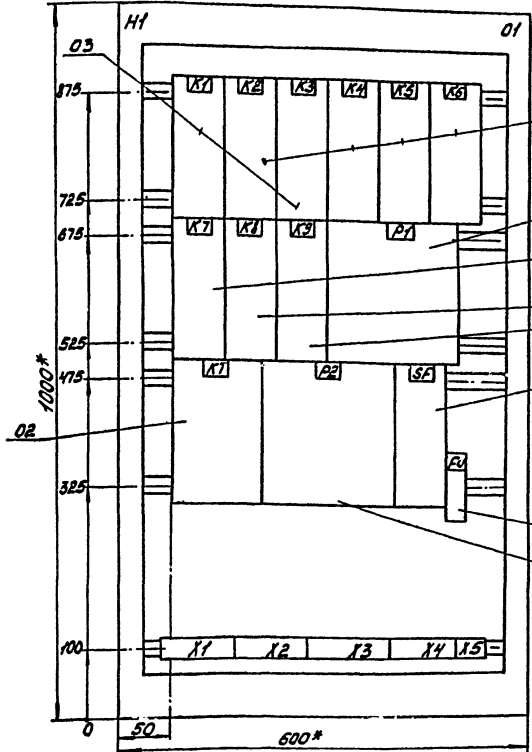
Рисунки Зона	Пози- ционы	Обозначение	Наименование	Кол.	Приме- чание
			<u>Документация</u>		
A3	503-	ACC1-23	Чертеж общего вида	01	
A3	503-	ACC1-24	Схема электричес- кая соединеный	02	
A4	503-	ACC1-25	Таблица перечня написей	02	
			<u>Сборочные единицы</u>		
			H1 01		
01			Выключатель АБЗ-М УЗ, ~220В, Тр. 2А, отс. 10	01	SF
02			Реле РВП72-3121- 0044, ~220В	01	KT
03			Реле РПУ2-364023 УЗ, ~220В	02	K1, K3
04			Реле РПУ2-362023УЗ ~220В	03	K2, K7
05			Реле РПУ2.362003УЗ ~220В	01	K8
ГПП		Никитин С.А.			
Нач. отд.		Архипов Ю.И.			
Главный инженер		Григорьев А.И.			
Инженер		Михайлов В.И.			
М.П. И.И. Давыдова		М.П. И.И. Давыдова			
503-1-35.85			ACC-1		
Исполнительное предприятие №450 г. Новосибирск с автоматизацией					
Производственный корпус			Элеватор	Иск. Лист	2
Приточная система ПЗ. Учит. проблемы. Решени- ческие данные аппаратов.			Гипроавтотранс Новосибирский филиал		

Формат А4

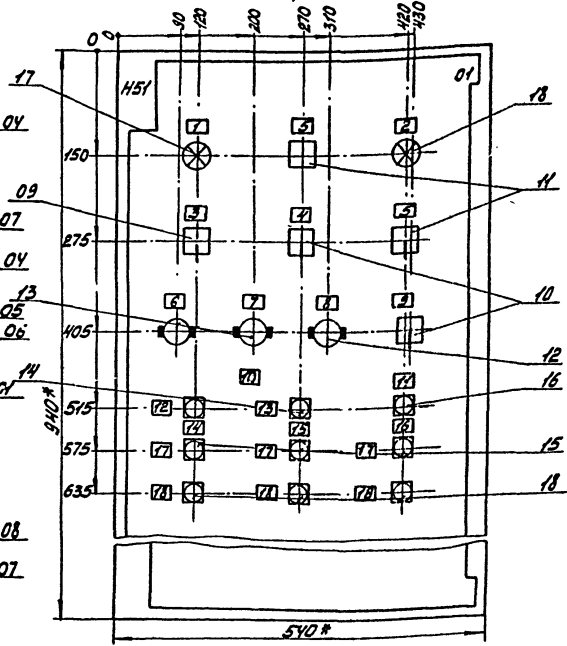
Лист 4 из 7 (общий) (общий) (общий) (общий)

Рисунки Зона	Пози- ционы	Обозначение	Наименование	Кол.	Приме- чание
			Реле РПУ2-36023УЗ ~220В	01	K9
			Прерыватель суп- ОУМ, ~220В	02	P1, P2
			Предохранитель ППТ-10УЗ, пл. вкл. Р163	01	FU
			H51 01		
			Переключатель УП5312-С8643	01	SA1
			Переключатель УП5311-А22543	02	SA5, SA8
			Переключатель УП5311-С22543	02	SA5, SA7
			Переключатель ПП2-10/У2У4, исп.1	01	SB6
			Выключатель ПВ1- 10У4, исп.1	02	SA3
			Кнопка КЕО11УЗ, исп.2, толк. черн.	02	SB5, SB6
			Кнопка КЕО11УЗ, исп.4, толк. черн.	03	SB9
			Кнопка КЕО11УЗ, исп.5, толк. красн.	04	SB1, SB3, SB7, SB8
			Арматура КСМ1У2-220В, цвет зеленый	01	HL1
			Арматура КСМ1У2-220В, цвет оранжевый	01	HL2
			Блок БЗД4 из 10 замков	04	X1...X4
			из 5 замков	01	X5
503-1-35.85		ACC1			Лист 22-2

Вид спереди
Дверь не показана



Дверь ящика
(Вид спереди)



- 1* Размеры для справок
2. В контуре табличек и аппаратов указаны номера надписей по перечню надписей.
3. Глубина ящика 350 мм.

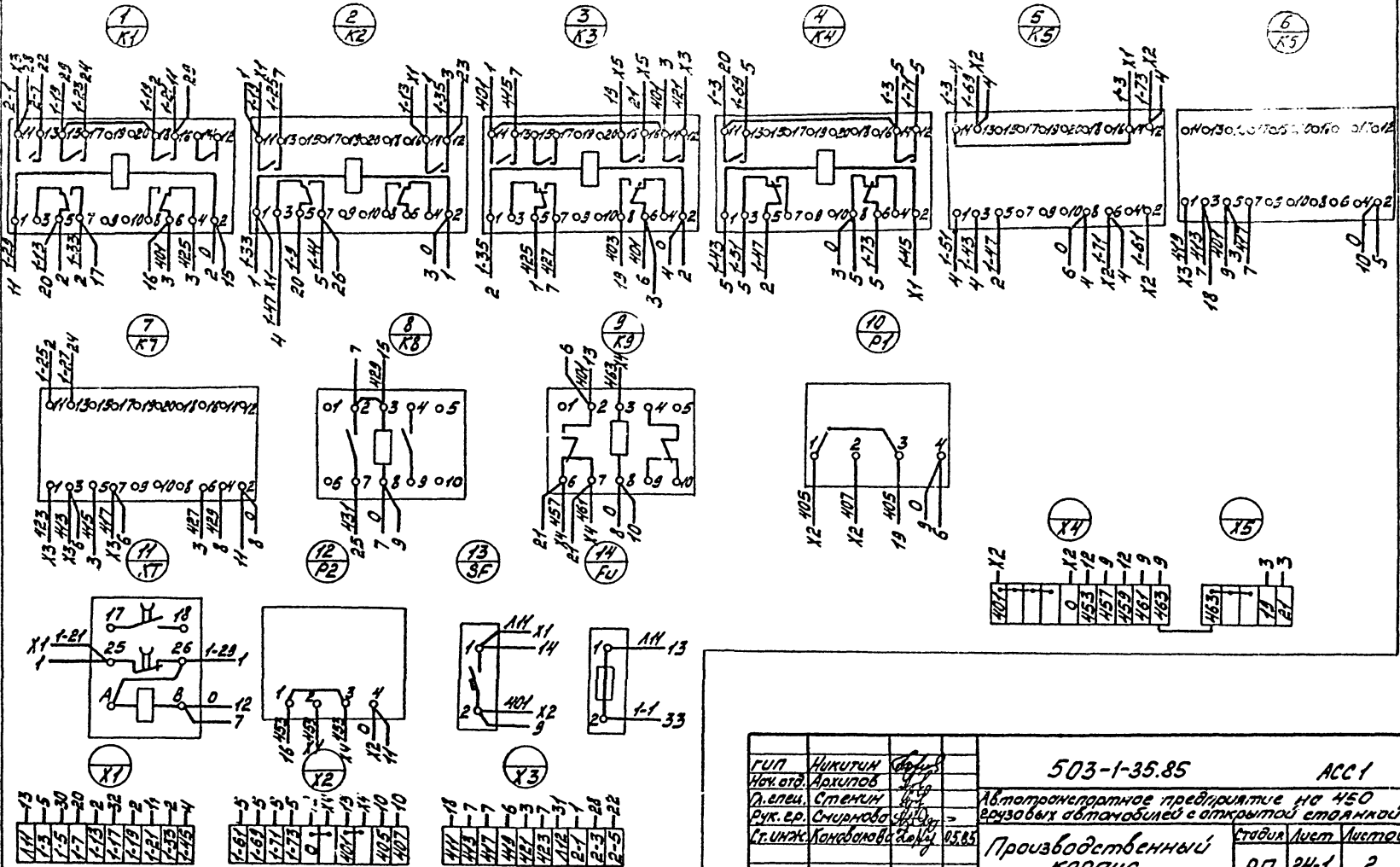
ГП	Чиклин	С	503-1-35.85	ACC1
Начальник	Лопухов	С	Автомобильное предприятие на 450 мест для автомобилей с открытой стоянкой	
Инженер	Степанов	С	Производственный корпус	Станок лист металл
Инженер	Смирнов	С	Приточная система П.В. щит управления, термостат общего вида	Р17 23
Инженер	Коновалов	С		ГИПРОАВТОТРАНС Новосибирский филиал

кол. Могилев

Формат А3

Типовой проект 503-1-35.85 Альбом VII

Вид спереди

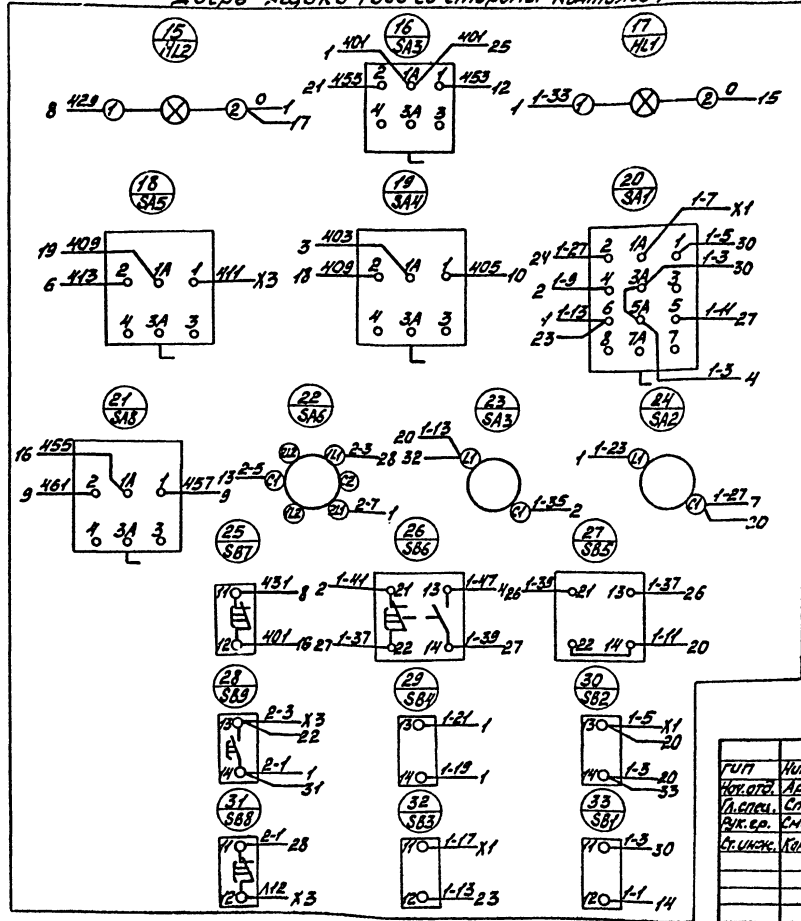


ГУП	Никитин	Васильев	503-1-35.85	АСС 1
Нах.отд.	Архипов	Степан	Автотранспортное предприятие на 450	Возовых автомобилей с открытой кабиной
Руч. ер.	Стурнова	Степан	Производственный корпус	Стальной лист
Г.п.инж.	Лансолова	Васильев	Электр. соединен.	Листов
			Приточная система ПЗ	РП 24-1
			Щит управления	2
			Электрическая соединен.	ГИПРОАВТОТРАНС
				Новосибирский филиал

кол. Шонин

Формат А3

Дверь ящика / вид со стороны монтажа /



тип	Никитин	САБ	503-1-35.85	ACC1
пол.отв.	Арапов	САБ	Автомобильное предприятие на 450 рабочих автомобилей с открытой стоянкой	
д.проект.	Степан	САБ	Производственный корпус	
вз.к.р.	Смирнов	САБ	корпус	сталь лист лист
ст.участ.	Камов	САБ	корпус	РП 24-2
			Приточная система п.8.	ГИПРОАВТОТРАНС
			Щит управления п.8	Новосибирский филиал
			Электрическая соединения	

кон. Шонин

Формат А2

Добавка

Строчка	Надпись	Поз. обоз. накл. или	Место надписи	Текст	Код	Элемент шрифта	Заголовок
1	HL1		Табличка	Нормальная работа	01		
2	HL2		То же	Лвария	01		
3	SA1		"	Управление системой „Опробование-Откл.-Дистан- ционное“	01		
4	SA4		"	Температура Понизить - Откл. - Повысить	01		
5	SA5,		"	Регулирование температуры			
	SA7		"	„Автомат.-С.кл.-Ручное“	02		
6	SA2		"	Режим „Зима-лето“	01		
7	SA3		"	Промежуточное реле „Включить - Выключить“	01		
8	SA6		"	Электронагреватель „Опробование-Дистанционное“	01		
9	SA8		"	Обводная заслонка „Открыть - Откл. - Закрыть“	01		
10			"	Клапан наружного воздуха	01		
11	SB7		"	Съём аварийного сигнала	01		
12	SB5		"	Открыть	01		
13	SB6		"	Закрыть	01		
14			"	Опробование системы	01		

Типовой проект 503-1-35.85

ИП	Искитин	05.85	503-1-35.85	АСС 1
Исполнитель	Архипов			
Исполнитель	Степан			
Исполнитель	Смирнов			
Исполнитель	Конавский	05.85		
Автомобильное предприятие на 450 грузовых автомобилей с открытой стоянкой		Стандарт Лист		
Производственный корпус		А7	25-1	2
Приточная система №8		ГИПРОАВТОТРАНС		
Щит управления Таб. №1		Новосибирский филиал		

Формат А4

Строчка	Надпись	Поз. обоз. накл. или	Место надписи	Текст	Код	Элемент шрифта	Заголовок
		15	Табличка	Автоматическое управ- ление системой	01		
		16	то же	Электронагреватель Опробование	01		
		17	SB2	"			
				Включить			
				SB4			
				SB9			03
		18	SB1	"			
				Выключить			
				SB3			
				SB8			03

Типовой проект 503-1-35.85

503-1-35.85	АСС 1	Лист 25-2
-------------	-------	-----------

Копировал ЛС

Формат А4

Формат	Экз. №	Обозначение	Наименование	№ кол.	Примечание
			Документация		
13	503-	АСИ-27	Чертеж общего вида	01	
13	503-	АСИ-28	Схема электрическая соединения	02	
14	503-	АСИ-29	Таблица перечня надписей	01	
			Сборочные единицы		
	01		Н1	01	
			Реле РПУ2-362203У3, ~ 220В	02	К2; К3
	02		Реле РПУ2-362003У3, ~ 220В	01	К1
	03		Реле РВ172-312100У4, ~ 220В	01	КТ
	04		Предохранитель ППТ-10У3, пл. бет.		
			ВТФ6У3	04	Ф1...Ф4

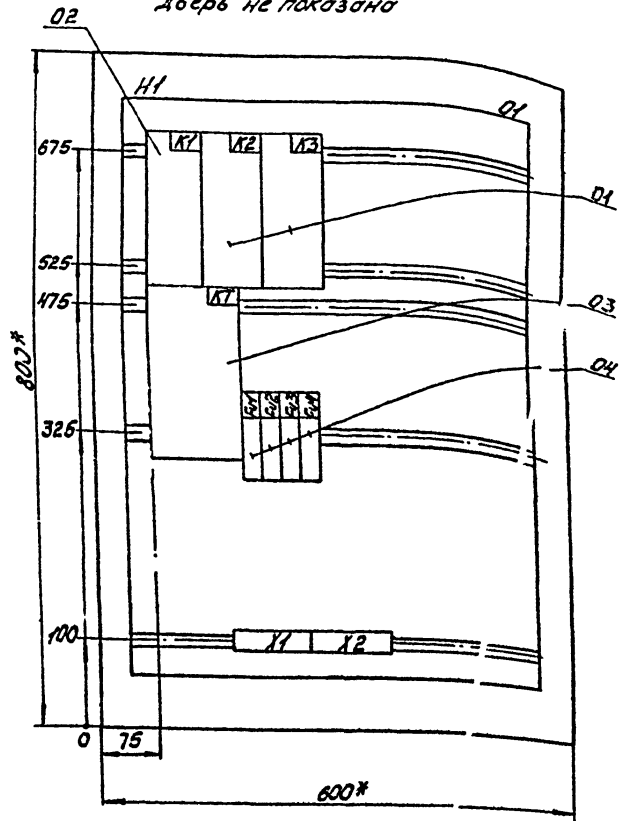
Гип	Ниситин	503-1-35-85	АСИ 1
Нач. отд.	Лозиков		
Сл. спец.	Оленки		
Сек. пр.	Смирнов		
Техник	Копылова		
		Иркутское транспортное предприятие на 450 грузовых автомобилей с открытой стоянкой	
		Производственный корпус	
		к/авт/к	лист 2
		РП	26-1
		Насосы циркуляционные	ГИПРОАВТОРЕЛС
		Щит управления, Технические данные аппаратов.	Новосибирский филиал

Формат	Экз. №	Обозначение	Наименование	№ кол.	Примечание
			Н51	01	
	05		Переключатель УП53Н-С225У3	02	SA1; SA2
	06		Выключатель ВВ1-10У4, исп. 1	01	SA3
	07		Кнопка КЕ011У3, исп. 4, толк. черн.	02	SB2; SB4
	08		Кнопка КЕ011У3, исп. 5, толк. красн.	02	SB3
	09		Арматура АСМ11У2, ~ 220В, зеленый	02	Н11; Н12
	10		Арматура АСМ11У2, ~ 220В, оранжевый	02	Н13; Н14
			Блок из 10 ламп-моб. Б.324	02	X1; X2

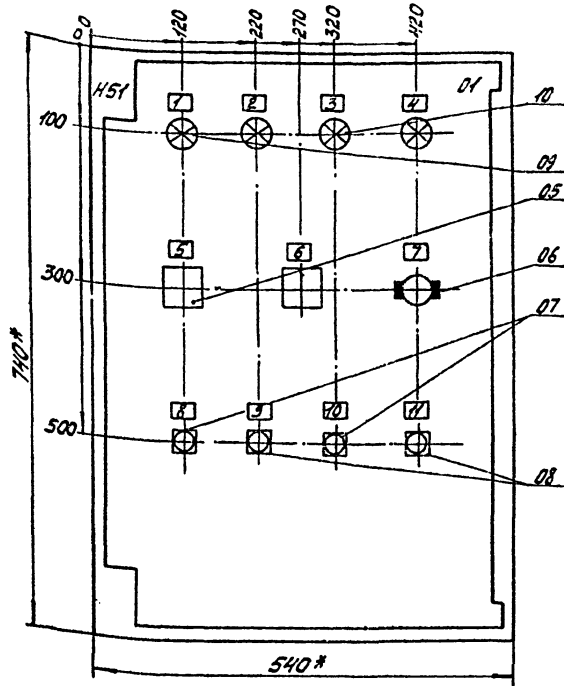
Указ. кол. листов и всего листов

503-1-35.85	АСИ 1	лист 26-2
-------------	-------	-----------

Вид спереди
Дверь не показана



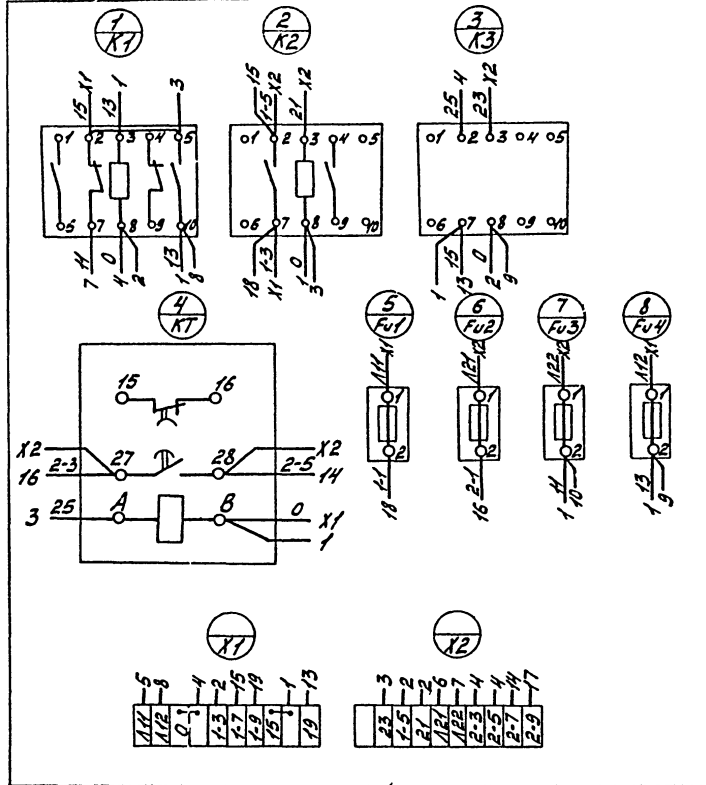
Дверь ящика
Вид спереди



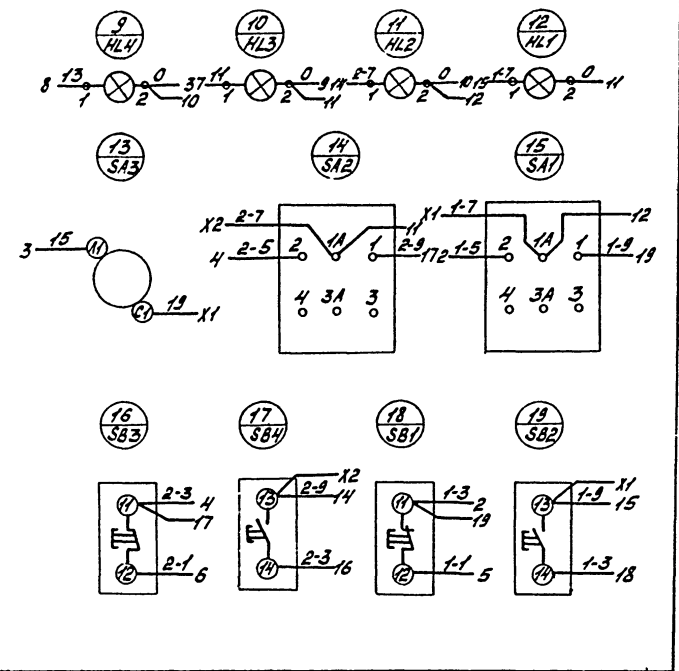
- 1.* Размеры для справок
2. В контуре таблиц и аппаратов указаны номера надписей по перечню надписей.
3. Глубина ящиков 350 мм.

ГУП	Чукотин	Иванов				503-1-35.85	АСС1	
Ноч.ог.	Лохин	ИИ				Автоматическое предохранение от 160-градусной обтачки с открытой ставкой		
Д.елев.	Стенин	ИИ				Производственный корпус		
Рис.вр.	Смирнова	ИИ				Студия	Лист	Листов
Ст.инж.	Иванов	ИИ				Р/П	27	
						Насосы циркуляционные Шит 4-про-100-10		
						Чертеж общего вида		
						ГИПРОАВТОТРАНС Новосибирский филиал		

Вид спереди



Дверь / вид со стороны монтажа



Имя и Фамилия автора проекта: В.С.С.С.

Гип	Луктин	С.В.	503-1-35.85	АССТ
Начальн.	Ахипов	В.В.	Автомобильное предприятие на 150	
Инженер	Степан	И.И.	грузовых автомобилей с открытой	
Инженер	Смирнов	В.В.	Производственный	Страница
Инженер	Новобобов	Л.И.	корпус	Лист
				28
			Насосы циркуляционные.	
			Щит управления. Стена	
			электрическая соединен	
			Новосибирский филиал	

кол. Момин

Формат А5

Стр.	Наим.	Пос. обозначение	Место подписи	Текст	Кол.	Вид печати	Зарег. номер
1	НЛ1	Таблица		Рабочий насос „Включён“ 01			
2	НЛ2	То же		Резервный насос „Включён“ 01			
3	НЛ3	“		Ввод №2 ~ 220В 01			
4	НЛ4	“		Ввод №1 ~ 220В 02			
5	SA1	“		Управление рабочим насосом „ Мест-Откл-Авст“ 01			
6	SA2	“		Управление резервным насосом „ Руч-Откл-Авт“ 01			
7	SA3	“		Режим „ Зима - лето“ 01			
8	SB2	“		Рабочий насос „ Включить“ 01			
9	SB1	“		Рабочий насос „ Выключить“ 01			
10	SB4	“		Резервный насос „ Включить“ 01			
11	SA3	“		Резервный насос „ Выключить“ 01			

Стр.	Наим.	Пос. обозначение	Место подписи	Текст	Кол.	Вид печати	Зарег. номер

Исполнитель	Инженер С.А. Ваврилин	503-1-35.85	АСС 1
Проверено	Инженер С.А. Ваврилин		
Организация	Автомобильное предприятие на 450 грузовых автомобилей с открытой стоянкой		
Адрес	Производственный корпус	Служба	Лист
		Лист	Листов
		АП	29
	Циркуляционные насосы. Шит управления. Таб. лича перечня надписей	ГИПРОВЕТТРАНС Новосибирский филиал	

Исполнитель: Инженер Ваврилин С.А.

№ п/п	Обозначение	Наименование	Кол.	Примечание
		Документация		
503-	АСС1-31	Чертеж общего вида	01	
503-	АСС1-32	Схема электрическая соединений	01	
503-	АСС1-33	Таблица перечня надписей	01	
		Сборочные единицы		
		Н1 01		
01		выключатель АБЗ-М 43 Тр-2А, окс 10, ~220В	01	ср
02		Реле РПЧ2-362 00343 ~220В	01	к
03		Предохранитель ППТ-1033, пл вет 8ТФ6У3	02	Фу1; Фу2

№ п/п	Обозначение	Наименование	Кол.	Примечание
		Н51 01		
		Переключатель ПП2-10/Н2У4, исп.1	02	СА1; СА2
		Кнопка КЕО НУ3, исп.4, толк. черн.	02	СВ1; СВ2;
		Кнопка КЕО НУ3, исп.5, толк. красн.	02	СВ3; СВ4
		Блок из 10 замков БЗ24	02	Х1; Х2

ГИП
 Никитин
 М.А. 070
 Крылов
 спец.степень
 Г.Р. Смирнов
 И.И. Копылов

503-1-35.85 АСС 1
 Автоматическое предприятие на 450 грузовых автомашин с открытой стоянкой
 Производственный корпус
 Воздушно-тепловая завеса 37 52. Улит управления, технические данные аппаратов

Сталь	Лист	Листов
РП	30-1	2

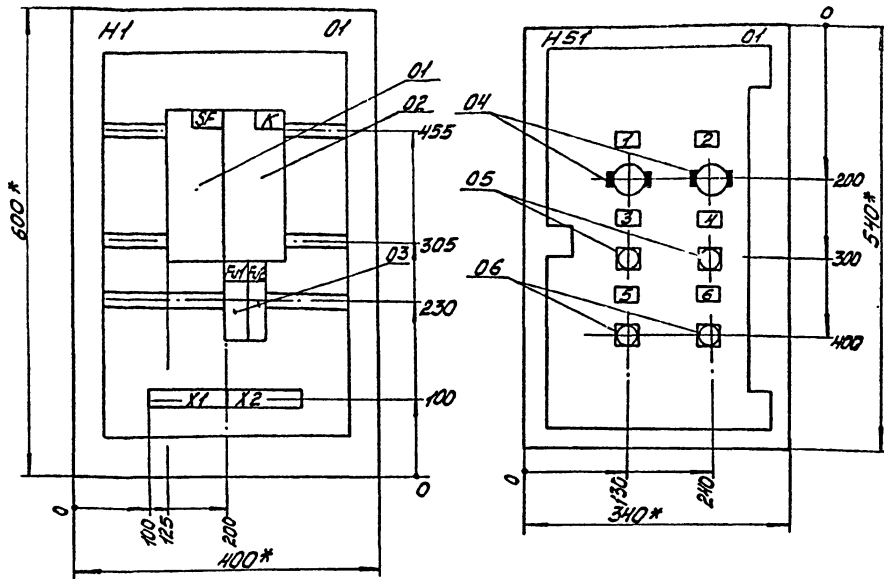
ГИПРОАВТОТРАНС
 Новосибирской филиал

УИВ - ИТЭИ/Гидротель и дата Взам УИВ-И

503-1-35.85 АСС 1 Лист 30-2

Вид спереди
Дверь не показана

Дверь ящика
вид спереди



1. * Размеры для справок
2. В контуре табличек указаны номера надписей по таблице перечня надписей
3. Глубина ящика 350 мм
4. По данному чертежу изготовить 5 щитов.

ГЛП	Никитин	автор		503-1-35.85	АСС1
Инж.ст.	Аристов	инж.		Автотранспортное предприятие №120 арзоров	станция
Инж.	Стенин	инж.		автомобилей с открытой	станция
Рис.ер.	Смирнова	Рис.ер.	05.85	Производственный корпус	Листов
Ст.инж.	Канюкова	Ст.инж.	05.85	Воздушно-тепловая завеса	р/л 31
				Уч.из. Щит управления	ГИПРОАВТОТРАНС
				Чертеж общего вида	Новосибирский филиал

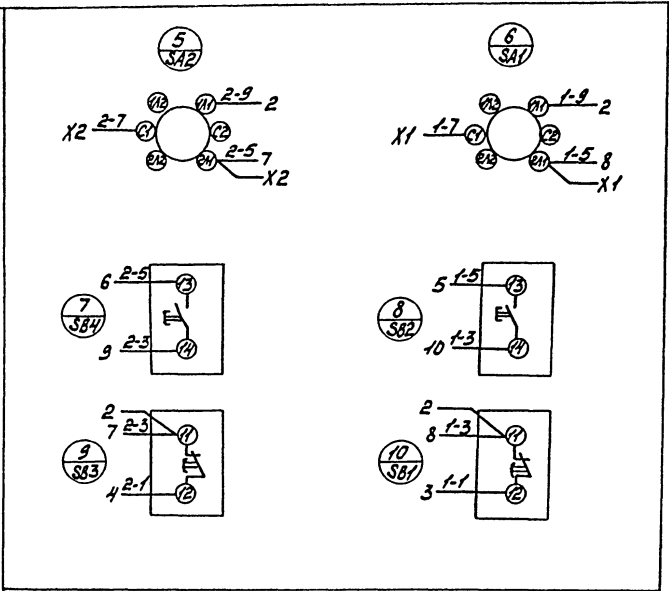
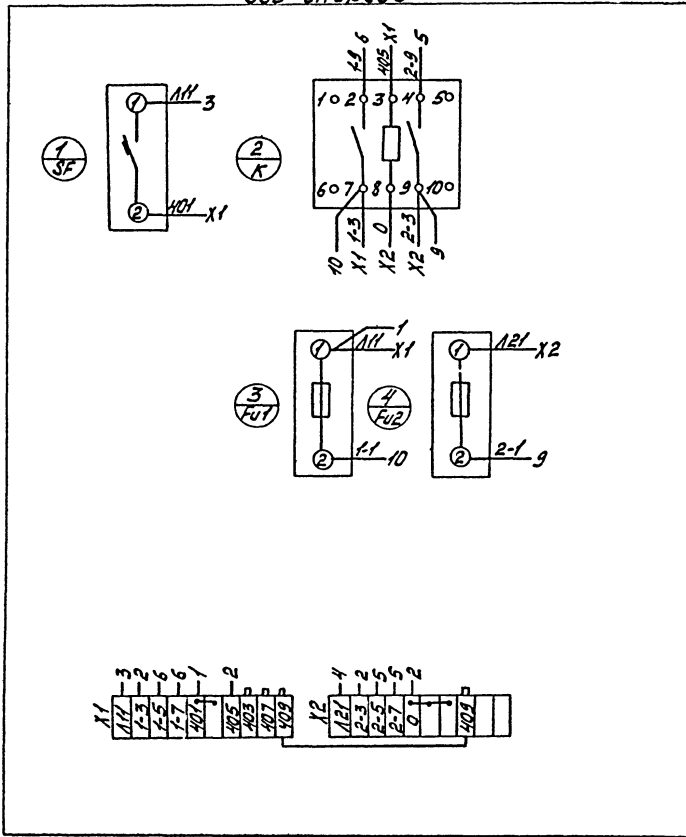
коп. Мозин

Формат А3

УЧЕБНО-ТЕХНИЧЕСКИЙ ЦЕНТР УГРЕМ

Дверь
Вид со стороны монтажа

Вид спереди



ГПП	Никитин	Авдеев	503-1-35.85	АСС1
Мастер	Духов	Мур	Автотранспортное предприятие на 450 рабочих автомобилей с открытой стоянкой	
А.опл.	Стенкин	Мур	Стандарт Литов	
Р.к.в.	Смирнов	Мур	Производственный корпус	РП 32
Ст.инж.	Кочубово	Кочуб	Воздушно-тепловая завеса 51,52. Щит управления. Стена электрическая соединитель.	ГИПРОАВТОТРАНС
				Наводильский филиал

Уровень	Элемент	Позиция	Обозначение	Наименование	Кол.	Примечание
				<u>Документация</u>		
1.3		503-	АСС-35	Чертеж общего вида	01	
1.4		503-	АСС-36	Схема электрическая соединений	01	
1.4		503-	АСС-37	Таблица-перечня надписей	01	
				<u>Сборочные единицы</u>		
				Н1	01	
	01			Выключатель АБЗ-М		
				УЗ-220В, Тр-20А, отс 10	01	БФ
	02			Реле РПЧ2-362003У3, ~220В	01	К
	03			Предохранитель ППТ-10У3, пл. вст.		Еу 1;
				ВТФ6У3	02	Еу 2

УИП	Накитин	Авдур	503-1-35.85	АСС 1
Э.С.О.Д.	Лариль	В.У.		
Э.С.С.Д.	Степан	В.У.		
Э.С.Г.С.	Смирнов	В.У.		
Э.С.И.П.	Кочакин	В.У.		
			Производственный корпус	Лист 34-1
			Воздушно-тепловая завеса УЗ, УБ. Цит. управлений. Технические данные аппаратов	2
			Гипроавтотранс Новосибирский филиал	

Уровень	Элемент	Позиция	Обозначение	Наименование	Кол.	Примечание
				Н51	01	
	01			Переключатель ПП2-10/Н2У4		СА1; СА2;
				исп. 1	03	СА3
	05			Кнопка КЕОНУЗ, исп. 5, толк. красн.	02	СВ1; СВ2
	06			Кнопка КЕОНУЗ, исп. 4, толк. черн.	02	СВ2; СВ4
				Блок из 10 замы- мов Б.З.У	02	Х1; Х2

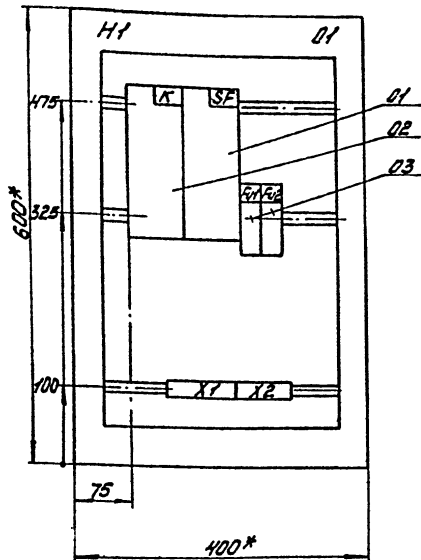
УИП-1 м.д. / Предпр. 22070 / Вост. УИП-1

503-1-35.85

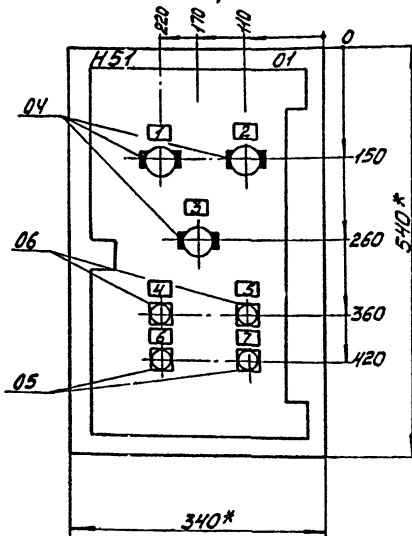
АСС 1

Лист 34-2

Вид спереди
Дверь не показана



Дверь ящика
Вид спереди



1. * Размеры для справок

2. В контуре табличек указаны номера надписей по таблице перечня надписей

3. Глубина ящика 350 мм.

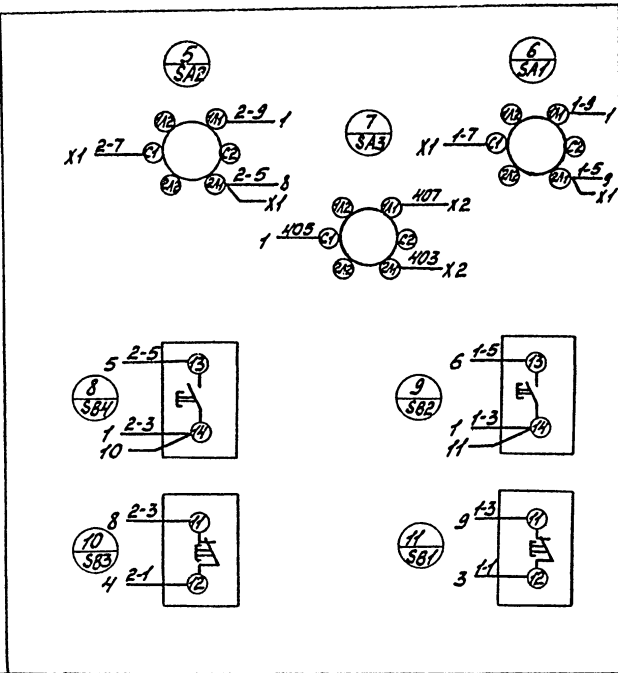
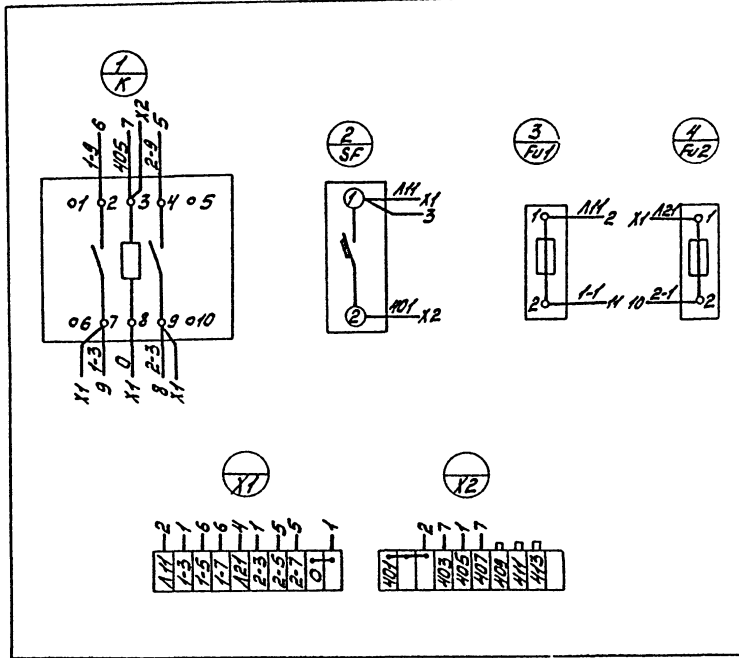
ГМП	Никитин	Авдеев	503-1-35.85	АСС1
Молота	Ахилев	Жу	Автомобильное предприятие на 450 рабочих	
Л.спец.	Степан	С	автомобилей с открытой стоянкой	
Рнк.вр.	Сыганова	В.И.	Производственный	Копия лит литов
Ст.инж.	Камарова	В.И.	картус	РП 35
			Воздушно-тепловая завеса	ГИПРОАВТОТРАНС
			53,56. щит управляем.	
			Чертеж общего вида	Новосибирский филиал

кол. Машин

Формат А3

Вид спереди

Дверь / вид со стороны монтажа



Техническое задание 503-1-35.85-Автомобиль

ГЛП	Никитин	СВЗ	503-1-35.85	АСС1
Ижмото	Аргипов	ИЗ		
Л.спец.	Стенин	ИЗ		
Рук.вр.	Смирнова	ИЗ		
Ст.инж.	Кановалов	ИЗ	15.85	
			Производственный корпус	Стабил Илет Илетав
			Воздушно-тепловая завеса	Р17 36
			УФ 36. Шитт управление.	ГИПРОАВТОТРАНС
			Схема электрическая	Новосибирский филиал

Область	Зона	Позиция	Обозначение	Наименование	Кол.	Примечание
				Документация		
		503-	АСС1-39	Чертеж общего вида	01	
		503-	АСС1-40	Схема электрическая соединительная	01	
		503-	АСС1-41	Таблица перечня надписей	01	
			<u>Сборочные единицы</u>			
			Н1	01		
		01	Реле РП42-36200343	~220В	02	КЗ, К4
		02	Предохранитель ПТ-10УЗ, пл. вст. ВП8У3	01	Еч	
		03	Н51	01		
				Кнопка КЕОМУЗ, исп. 5, толк. краем	01	381

Тирасполь, проспект 503-1-35.85

Лист 5 из 7

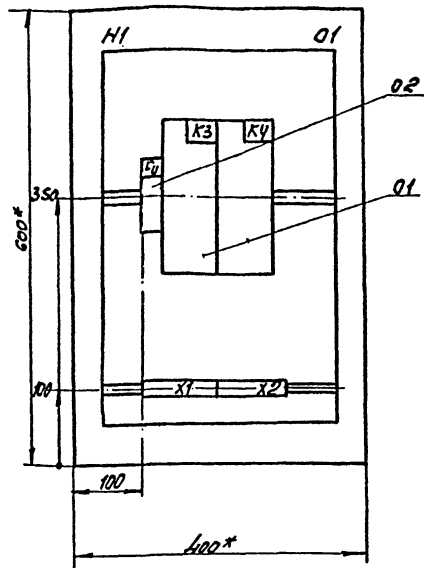
Инженер	Никитин С.В.	503-1-35.85	АСС 1
Инженер	Борисов В.И.		
Инженер	Мирнов С.В.	Автотранспортное предприятие на 450 грузовых автомобилей с открытой платформой	
Инженер	Котлярова К.И.	Производительный корпус	ПТ 38-1 2
Инженер		Ворота щит управления. Технические данные аппаратов	ГИПРОАВТОТРАНС Новосибирский филиал

Лист 4 из 4

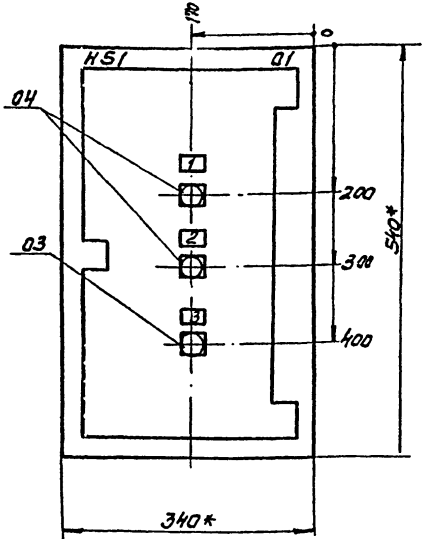
Область	Зона	Позиция	Обозначение	Наименование	Кол.	Примечание
				Кнопка КЕОМУЗ, исп. 4, толк. черк.	02	382
				Блок УЗ.10 замкомов БЗЗ4	02	Х1, Х2

503-1-35.85	АСС 1	Лист 38-2
-------------	-------	-----------

Вид сверху
Дверь не показана



Вид спереди



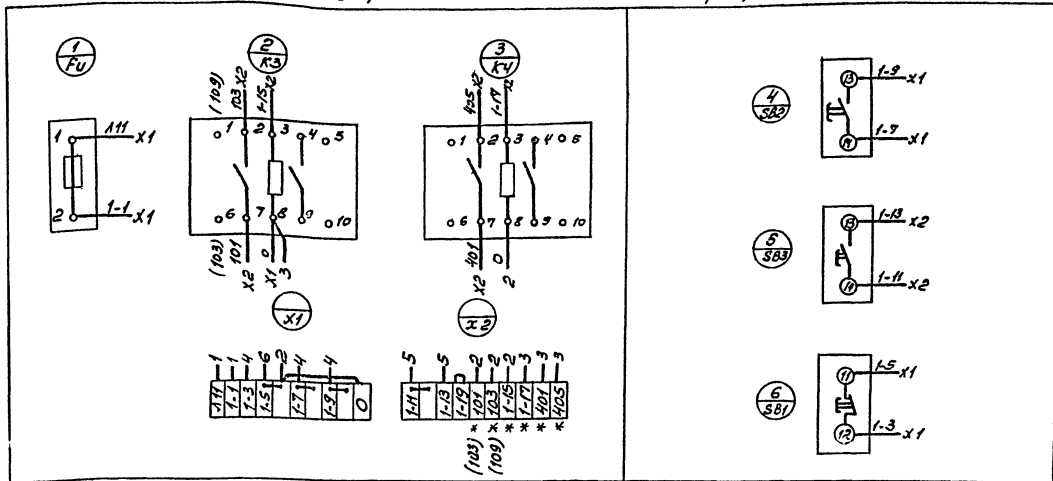
1. * Размеры для справок.
2. В контуре табличек указаны номера надписей по таблице перечня надписей.
3. Глубина ящика 350 мм.
4. По данному чертежу изготовить 8 ящиков.

ГЛП	Никитин	Авт	503-1-35.85	ЛС 1
Нач. отд.	Арзипов	АТ		
П. спец.	Ветенин	ВЗ	Автотранспортное предприятие №150	Грузовых автомобилей с открытой стянкой.
Рук. пр.	Смирнов	ВЗ	Производственный	Стекло Лист Листов
Ст. инж.	Канюкова	ВЗ	карпус	РП 39
			Варота, Цит управле-	ГИПРОАВТОТРАНС
			ния. Чертеж общего	Новосибирский филиал
			вида	

ЧЕРТЕЖ АВТОМОБИЛЯ (ПОДШИПНИК) - ЧЕРТЕЖ АВТОМОБИЛЯ

Вид спереди

Дверь / вид со стороны монтажа



1. * Маркировку выполнить только для двух щитов.
2. Для двух других щитов выполнить маркировку — "101, 103" заменить на "103, 109", маркировку же "1-17, 401, 405" аннулировать.
3. Маркировку "401, 405, 1-17" выполнить для четырех последующих щитов, а маркировку "101, 103, 1-15" для них аннулировать.
4. Реле К3 и К4 для щитов без маркировки "1-15, 101, 103" или "1-15, 103, 109" и "1-17, 401, 405" не устанавливать

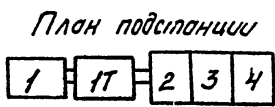
ГЧП	Никитин	Вед.			503-1-35.85	АСС 1
Нач. отд.	Лозинков	Вед.				
Н. спец.	Степин	Вед.				
Рук. тр.	Миняев	Вед.				
Ст. инж.	Ковалев	Вед.				
					Лито трафаретные предписания на 450 разовых автомобильных стартерах	
					Производственный корпус	Стартер Лист 1 из 2
						ПТ 40
					Варота. Щит управления. Схема электрической соединенной	ГИПРОАВТОТРАНС Новосибирский филиал

Опросный лист для заказа комплектной трансформаторной подстанции типа КТП-М-630

Наименование и адрес заказчика	Новосибирский филиал, Гипроавтотранс "чл. Комарская 34							
Номинальная мощность подстанции, кВА	630	Номинальное ВМ, кВ	10	Номинальное ВН, кВ	0,4			
Металловка подстанции	внутренняя	Исполнение подстанции	левое					
Помещение	стальная	Схема и группа соединений	У/Уо					
УВН	ШВВ-3	Схема и группа соединений обмоток трансформатора	есть					
Количество секционных камер с собственными шинami	3	Анкет на монтажные						
Схема первичных соединений								
	Номер шкафа на полу	1	1Т	2	3	4		
	Тип шкафа	ШВВ-3	ТМ 3	ШНВ-1/М	ШНЛ-1/М		ШНЛ-1/М	
	Назначение шкафа	Вводной ВМ	Слововой	Вводной	Линейный		Линейный	
	Номер фидера			1	2	3	4	
	Назначение фидера	Выключатель ввода ВМ	Ввод	Выключатель ввода	РП-1	РП-2	РП-3	АБК
	расчетный ток линии, А				275	259	173,5	400
	Выключатель	ВН-11			306В	306В	306В	306В
	Наименование				1600	630	630	630
	Ток расцепителя, А				100	400	400	400
	Тип							
	Ток плавкой вставки, А							
	Трансформатор тока			800/5	400/5	400/5	400/5	400/5
	Измеритель				0...400А	0...400А	0...400А	0...400А
	Вольтметр			0 ± 500В				
Счетчик			САУЧУ62М	СО-2М	СО-2М	СО-2М	СО-2М	
Габаритные размеры (д.х.ш.х.в.) (ширина высота глубина) мм	1200x2136x860	450x738x1000	800x2246x1500	600x2246x1500		600x2246x1500		
Габаритная высота шин, мм	500	на ссо	830	666		666		

Эксплуатационные данные

Данные для заполнения опросного листа



Расчетная температура воздуха	Расчетный ток Тв, А
-30	151
-40	216

Привязан

ГИП	Никитин	С.В.
Новогод.	Ахипов	С.И.
П.слес.	Стенин	В.И.
Рук.гр.	Смирнова	С.В.
Ст.инж.	Удечцов	Удечцов

503-1-35.85		ЭМ
Автоматическое предприятие на 450 в.узовых автомобилей с открытой стоянкой		
Производственный корпус	Страниц	Лист
	РП	1 / 1
Опросный лист для заказа КТП 1х630	ГИПРОАВТОТРАНС Новосибирский филиал	

Отпечатано
в Новосибирском филиале ЦИТП.
630064 г. Новосибирск пр. Маркса 1
Войдано в печать 24" _____ 1986 г.
Заказ Т-2889 тираж 500