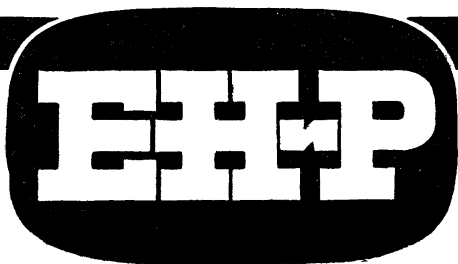


ГОСУДАРСТВЕННЫЙ КОМИТЕТ СОВЕТА МИНИСТРОВ СССР

ПО ДЕЛАМ СТРОИТЕЛЬСТВА



**ЕДИНЫЕ
НОРМЫ и РАСЦЕНКИ
НА СТРОИТЕЛЬНЫЕ, МОНТАЖНЫЕ
И РЕМОНТНО-СТРОИТЕЛЬНЫЕ
РАБОТЫ**

СБОРНИК 10

**СТРОИТЕЛЬСТВО НАРУЖНЫХ СЕТЕЙ
ВОДОПРОВОДА, КАНАЛИЗАЦИИ,
ГАЗОСНАБЖЕНИЯ И ТЕПЛОФИКАЦИИ**

Издание официальное

ГОСУДАРСТВЕННЫЙ КОМИТЕТ СОВЕТА МИНИСТРОВ СССР
ПО ДЕЛАМ СТРОИТЕЛЬСТВА
(ГОССТРОЙ СССР)

ЕДИНЫЕ
НОРМЫ и РАСЦЕНКИ
НА СТРОИТЕЛЬНЫЕ, МОНТАЖНЫЕ
И РЕМОНТНО-СТРОИТЕЛЬНЫЕ
РАБОТЫ

СБОРНИК 10

СТРОИТЕЛЬСТВО НАРУЖНЫХ СЕТЕЙ
ВОДОПРОВОДА, КАНАЛИЗАЦИИ,
ГАЗОСНАБЖЕНИЯ И ТЕПЛОФИКАЦИИ

Утверждены

*Государственным комитетом Совета Министров СССР
по делам строительства
и Государственным комитетом Совета Министров СССР
по вопросам труда и заработной платы
по согласованию с ВЦСПС для обязательного применения
на строительных, монтажных и ремонтно-строительных работах*



ИЗДАТЕЛЬСТВО ЛИТЕРАТУРЫ
ПО СТРОИТЕЛЬСТВУ

Москва — 1969

Разработаны Центральным нормативно-исследовательским бюро Главмосстроя под общим руководством Центрального бюро нормативов по труду в строительстве (ЦБНТС) при Всесоюзном научно-исследовательском и проектном институте труда в строительстве Госстроя СССР.

Ведущий исполнитель *Д. П. МИХЕЕВ*
Исполнитель *А. Е. САВЕНКОВА*

Ответственный за выпуск *Б. М. ТРУБИЦИНА*
(ЦБНТС при ВНИПИ труда в строительстве Госстроя СССР)

ОГЛАВЛЕНИЕ

Вводная часть	5
Глава 1. Трубопроводы	
§ 10-1. Укладка стальных трубопроводов	9
§ 10-2. Укладка чугунных трубопроводов	16
§ 10-3. Укладка асбестоцементных трубопроводов	18
§ 10-4. Укладка керамических трубопроводов	22
§ 10-5. Укладка бетонных и железобетонных трубопроводов	25
§ 10-6. Испытание трубопроводов	32
§ 10-7. Горизонтальное продавливание стальных труб	42
§ 10-8. Укладка стальных труб в футляр	48
§ 10-9. Противокоррозионная изоляция стыков стальных трубопроводов	51
§ 10-10. Тепловая изоляция стальных трубопроводов	54
Глава 2. Арматура и фасонные части	
§ 10-11. Установка фасонных частей	57
§ 10-12. Врезка стальных штуцеров в трубопровод	60
§ 10-13. Установка задвижек	61
§ 10-14. Установка компенсаторов	62
§ 10-15. Установка опор и кронштейнов под трубопроводы	64
§ 10-16. Установка прочей арматуры	67
Глава 3. Коллекторы и каналы	
§ 10-17. Устройство сборных железобетонных типовых коллекторов из Г-образных блоков	69
§ 10-18. Устройство сборных железобетонных прямоугольных типовых коллекторов из объемных секций	72
§ 10-19. Устройство сборных железобетонных типовых каналов из Г- и Т-образных блоков	76
§ 10-20. Устройство сборных железобетонных типовых каналов из прямоугольных блоков	79
§ 10-21. Устройство сборных железобетонных типовых каналов из коробчатых блоков	82
§ 10-22. Устройство сборных железобетонных каналов со сводчатым перекрытием	84
§ 10-23. Устройство сборных железобетонных типовых каналов из П-образных объемных секций	86
§ 10-24. Устройство кирпичных прямоугольных типовых каналов	89
§ 10-25. Устройство щитовых железобетонных типовых опор в каналах	91
§ 10-26. Устройство нетиповых коллекторов, каналов, камер и колодцев (элементные нормы)	93

Глава 4. Колодцы

§ 10-27. Устройство сборных бетонных и железобетонных типовых колодцев	107
§ 10-28. Устройство типовых кирпичных колодцев	110
§ 10-29. Устройство лотков в колодцах	115

Глава 5. Разные работы

§ 10-30. Устройство оснований в траншеях и котлованах	123
§ 10-31. Устройство и разборка ограждений траншей и котлованов из инвентарных щитов	123
§ 10-32. Устройство и разборка временных мостов	124
§ 10-33. Подвешивание подземных трубопроводов и кабелей	125
§ 10-34. Выправка поврежденных концов стальных труб	126

ВВОДНАЯ ЧАСТЬ

1. Нормами настоящего сборника предусмотрено строительство наружных сетей водопровода, канализации, газоснабжения и теплоснабжения в условиях городов и населенных пунктов с применением, за исключением особо оговоренных случаев, узлов, деталей и сборных конструкций промышленного изготовления.

2. Кроме основных работ, перечисленных в параграфах, нормами сборника учтены:

а) переходы рабочих, связанные с технологией производства работ, в пределах рабочей зоны;

б) подноска материалов и приспособлений в пределах рабочей зоны на расстояние до 10 м с опусканием в траншеи и каналы, кроме особо оговоренных случаев;

в) перестановка в пределах рабочего места временных переносных мостов, лестниц и подвесок, установка и перестановка треног с таями, лебедок и других приспособлений;

г) очистка внутренних и наружных поверхностей труб от загрязнений, подчистка готовых приемков и проверка уклонов.

3. Диаметры стальных труб указаны в сборнике по условному проходу, а чугунных, асбестоцементных и других — внутренние.

Длина труб принята согласно ГОСТам:

стальных диаметром 50—350 мм	10 м
" " 400—1 600 "	6 "
чугунных " 50 мм	2 "
" " 75—150 мм	3 "
" " 200—450 "	4 "
" " 500—1 000 "	5 "
асбестоцементных диаметром 50—150 мм	3 "
" " 200—1 000 "	4 "
бетонных и железобетонных диаметром 200—	
1 000 мм	5 "
То же, диаметром 1 100—1 500 мм	4 "
" " 1 700 "	3,2 "
" " 2 000 "	2,3 "
" " 2 500 "	1,8 "
" " 3 000 "	2,4 "
" " 3 500 "	1,8 "

4. Нормами предусмотрена глубина укладки стальных, чугунных и асбестоцементных труб до 3 м; керамических, бетонных и же-

лезобетонных — до 5 м. При большей глубине укладки Н. вр. и Расц. умножать: при укладке стальных, чугунных и асбестоцементных труб — на 1,1; керамических, бетонных и железобетонных — на 1,15.

5. Монтаж трубопроводов на эстакадах, фермах, колоннах и т. п. на высоте до 5 м нормировать по соответствующим параграфам сборника. При большей высоте Н. вр. и Расц. умножать:

- а) от 5,1 до 8 м — на 1,1;
- б) от 8,1 до 10 м — на 1,15;
- в) более 10 м — на 1,2.

6. Нормами § от 10—1 до 10—5 включительно и § 10—11 предусмотрена укладка труб в траншеи с естественной влажностью грунта. При укладке труб в траншеи с повышенной влажностью грунта, т. е. в условиях налипания грунта на обувь, инструменты, трубы, детали крепления и т. п., Н. вр. и Расц. умножать: при укладке стальных труб и фасонных частей — на 1,15; чугунных — на 1,2; асбестоцементных, керамических, а также бетонных и железобетонных трубных — на 1,25; прочих бетонных и железобетонных — на 1,15.

7. Обмер работ при прокладке трубопроводов производится по фактической длине трубопроводов за вычетом фасонных частей (водопровод, газопровод и теплопровод) и внутренних диаметров колодцев (канализация).

8. В связи с эпизодическим участием кранов, кранов-трубоукладчиков, компрессоров и насосов в нормируемых процессах работа машинистов, обслуживающих эти механизмы, нормами не учтена и должна оплачиваться особо.

9. При производстве работ в закрытых камерах, коллекторах, каналах и тоннелях Н. вр. и Расц. умножать на 1,25.

10. При прокладке трубопроводов под мостами через железные дороги или реки на высоте до 10 м Н. вр. и Расц. умножать на 2.

11. При прокладке дворовых сетей протяженностью до 50 м Н. вр. и Расц. § от 10—1 до 10—5 включительно умножать: при протяженности сети до 10 м — на 1,5; до 20 м — на 1,3; до 30 м — на 1,2; до 50 м — на 1,1.

12. Устройство ниш для П-образных компенсаторов оплачивать по нормам и расценкам на устройство соответствующих каналов, принимая дополнительно на 1 нишу следующую длину канала:

для труб диаметром до 50 мм — 3 м	
„ „ „ „ 75 „ — 4 „	
„ „ „ „ 150 „ — 4,5 „	
„ „ „ „ 200 „ — 5,5 „	
„ „ „ „ 250 „ — 7 „	
„ „ „ „ 300 „ — 9 „	

13. При укладке чугунных труб и фасонных частей для безнапорных канализационных сетей применять Н. вр. и Расц. § 10—9 и 10—11 с умножением их на 0,8.

14. Нормами на устройство сборных железобетонных коллекторов, каналов и колодцев предусмотрено выполнение работ с помощью кранов и кранов-трубоукладчиков. При выполнении работ с помощью талей и лебедок Н. вр. и Расц. умножать: § от 10—17 до 10—23 — на 1,2; §10—24 граф «г» и «д» — на 1,15 и § 10—27 — на 1,25.

15. Нормами настоящего сборника предусмотрено выполнение работ в соответствии с действующими Строительными Нормами и Правилами (СНиП).

Глава 1

ТРУБОПРОВОДЫ

ОБЩИЕ УКАЗАНИЯ ПО ПРОИЗВОДСТВУ РАБОТ

До начала укладки необходимое количество труб, в соответствии с проектом производства работ, должно быть завезено на объект и разложено вдоль трассы в зоне работы кранов, но не менее 1,5 м от бровки траншеи.

Раскладку труб следует производить в том порядке, в каком они должны быть уложены в траншею.

Перед укладкой трубы очищаются от грунта, снега, льда и т. п. Укладка труб должна производиться преимущественно с помощью механизмов и надежных захватных приспособлений. Стальные трубы, покрытые противокоррозионной изоляцией, укладываются с помощью специальных мягких полотенец.

Опускание труб в траншею должно производиться плавно без рывков и ударов о стенки и дно траншеи или распоры креплений.

Освобождение труб от захватных приспособлений производится только после выверки их по уклону и прямолинейности и закрепления на основании путем частичной подбивки грунтом или бетонной смесью, а стальных труб, кроме того, после центрирования и прихватки стыков.

Полная подбивка труб грунтом или бетонной смесью производится после расстропки труб, при этом подбивка должна выполняться одновременно с двух сторон.

Уложенный трубопровод на всем протяжении должен опираться на основание или на все постоянные опоры.

Перемещение механизмов вдоль траншеи при укладке труб должно производиться на расстоянии, определяемом в зависимости от глубины траншеи и категории грунта с учетом призмы обрушения, но не менее 2 м.

Приямки для сварки и заделки стыковых соединений труб должны соответствовать следующим размерам:

Трубы	Диаметр труб в мм до	Размеры приямков в м		
		длина	ширина	глубина
Чугунные	300	0,55	$D + 0,5$	0,3
Раструбные	1000	1	$D + 0,7$	0,4
Стальные сварные в виде плетей и секций труб	1600	1	$D + 1,2$	0,7
Асбестоцементные муфтовые	{ 300	0,7	$D + 0,5$	0,2
	{ 1000	0,9	$D + 0,7$	0,3

Трубы	Диаметр труб в мм до	Размеры прямков в м		
		длина	ширина	глубина
Бетонные и железобетонные:				
а) раструбные	{ 500 3 500	1	$D + 0,5$	0,3
б) муфтовые и фальцевые		1	$D + 1$	0,4
Керамические раструбные	{ 500 3 500	1	$D + 0,7$	0,3
		1,2	$D + 1$	0,4
	600	0,3	$D + 0,6$	0,2

Примечание. D — наружный диаметр трубы, раструба, муфты и бетонного пояска.

§ 10-1. Укладка стальных трубопроводов

Указания по производству работ

Укладка стальных трубопроводов должна выполняться преимущественно звеньями, изготовленными в производственных мастерских или собранными непосредственно на строительной площадке.

Длина звеньев должна быть максимальной и определяется проектом производства работ в зависимости от диаметра укладываемых труб, грузоподъемности применяемых механизмов, наличия подземных сооружений, пересекающих траншею, ширины и глубины траншеи и других местных условий.

Нормами данного параграфа предусмотрена усредненная длина звеньев труб: диаметром до 350 мм—40 м, до 500 мм—30 м, более 500 мм—18 м.

Сборка и сварка труб в звенья или укрупнение изготовленных в производственных мастерских звеньев должны производиться на лежнях, уложенных на спланированном основании.

Лежни должны укладываться под незаизолированные концы труб.

Перед сборкой труб в звенья и укладкой звеньев в траншею деформированные при перевозке концы труб должны быть выправлены, а кромки и примыкающие к ним внутренняя и наружная поверхности очищены на ширину не менее 10 мм до металлического блеска.

При сборке труб, имеющих продольные швы, последние должны быть смещены один относительно другого не менее чем на 100 мм в шахматном порядке.

Зазоры между кромками при ручной дуговой сварке должны соответствовать данным, приведенным в табл. 1.

Таблица 1

Электроды	Величина зазора при толщине стенок в мм		
	до 8	8—10	11 и выше
Типа УОНИ-13	2^{+1}_{-0}	$2,5^{+1}_{-0}$	$3^{+0,5}_{-0}$
ВСЦ	$1,5^{+1}_{-0}$	$1,5^{+1,5}_{-0}$	$1,5^{+1,5}_{-0}$

Смещение кромок при сборке (отклонение от соосности) не должно превышать величин, указанных в табл. 2.

Таблица 2

Толщина стенок труб в мм	Допускаемое смещение кромок в мм	Толщина стенок труб в мм	Допускаемое смещение кромок в мм
До 5	1	7—8	1,5—2
5—6	1—1,5	9—14	2—2,5

Расположение опор под стыками не допускается.
Сварные стыки следует располагать на расстоянии 500 мм от края опор.

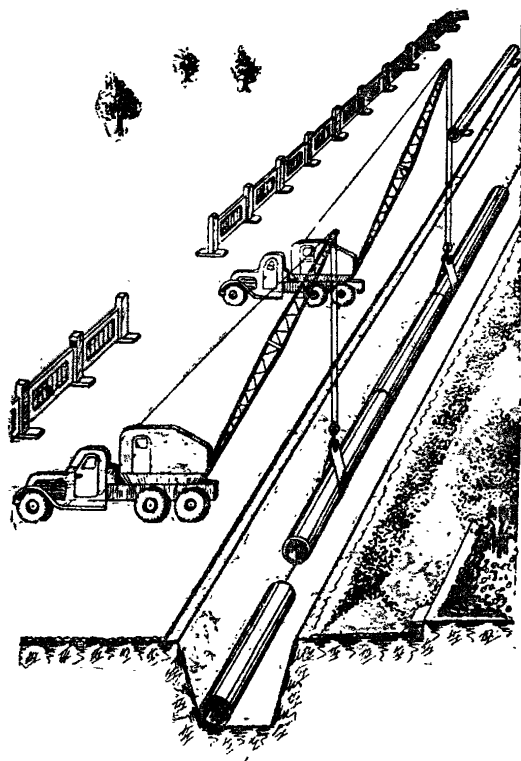


Рис. 1. Укладка звеньев труб в траншею автокраном.

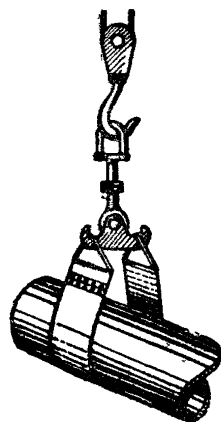


Рис. 2. Полотенце для опускания труб в траншею.

Сборка труб в звенья на бровке траншеи

Состав работы

1. Укладка лежней. 2. Укладка труб на лежни. 3. Очистка и подгонка кромок. 4. Центрирование и поддержание при прихватке стыков. 5. Поворачивание звеньев при сварке стыков.

Нормы времени и расценки на 1 м трубопровода

Таблица 3

Состав звена трубоукладчиков	Диаметр труб в мм до	Способ сборки		
		с помощью кранов и кранов-трубо- укладчиков	с помощью талей и лебедок или вручную	
<i>5 разр.—1</i> <i>3 " —1</i>	100	$\frac{0,025}{0-01,6}$	$\frac{0,035}{0-02,2}$	1
	150	$\frac{0,03}{0-01,9}$	$\frac{0,045}{0-02,8}$	2
	200	$\frac{0,044}{0-02,8}$	$\frac{0,055}{0-03,5}$	3
	250	$\frac{0,052}{0-03,3}$	$\frac{0,07}{0-04,4}$	4
	300	$\frac{0,07}{0-04,4}$	$\frac{0,085}{0-05,3}$	5
<i>5 разр.—1</i> <i>3 " —2</i>	400	$\frac{0,105}{0-06,3}$	$\frac{0,135}{0-08,2}$	6

Продолжение табл. 3

Состав звена трубоукладчиков	Диаметр труб в мм до	Способ сборки		
		с помощью кранов и кранов-трубо- укладчиков	с помощью талей и лебедок или вручную	
5 разр.—1 3 . —2	500	$\frac{0,145}{0-08,8}$	$\frac{0,18}{0-10,9}$	7
	600	$\frac{0,18}{0-10,9}$	$\frac{0,23}{0-13,9}$	8
	700	$\frac{0,22}{0-13,3}$	$\frac{0,29}{0-17,5}$	9
	800	$\frac{0,26}{0-15,7}$	$\frac{0,36}{0-21,7}$	10
	900	$\frac{0,31}{0-18,7}$	$\frac{0,43}{0-26}$	11
	1 000	$\frac{0,35}{0-21,1}$	$\frac{0,49}{0-29,6}$	12
	1 200	$\frac{0,43}{0-26}$	$\frac{0,63}{0-38,1}$	13
	1 400	$\frac{0,51}{0-30,8}$	$\frac{0,76}{0-45,9}$	14
	1 600	$\frac{0,6}{0-36,2}$	$\frac{0,9}{0-54,4}$	15
		а	б	№

Укладка звеньев труб в траншею

Состав работы

1. Выравнивание и зачистка дна траншей (при укладке труб на основание). 2. Строповка и опускание звеньев труб в траншею или подъем на эстакады, фермы, колонны и т. п. с перекреплением распор (в траншеях с распорами). 3. Укладка звеньев труб на основание или опоры. 4. Сборка звеньев труб в плетъ с очисткой и подгонкой кромок, центрированием и поддерживанием при прихватке стыков. 5. Подбивка грунта под трубы (при укладке на основание) или разметка и установка опор под трубопровод с поддерживанием при прихватке.

А. ПРИ ПОМОЩИ КРАНОВ И КРАНОВ-ТРУБОУКЛАДЧИКОВ

Нормы времени и расценки на 1 м трубопровода

Таблица 4

Состав звена трубоукладчиков	Диаметр труб в мм до	Вид траншей				
		с распорами		без распор		
		Вид укладки				
		на осно- вание	на опо- ры	на осно- вание	на опо- ры	
6 разр.—1 4 " —1 3 " —3	50	$\frac{0,096}{0-05,9}$	$\frac{0,125}{0-07,7}$	$\frac{0,08}{0-04,9}$	$\frac{0,09}{0-05,5}$	1
	100	$\frac{0,12}{0-07,4}$	$\frac{0,155}{0-09,5}$	$\frac{0,09}{0-05,5}$	$\frac{0,115}{0-07,1}$	2
	150	$\frac{0,14}{0-08,6}$	$\frac{0,18}{0-11,1}$	$\frac{0,11}{0-06,8}$	$\frac{0,135}{0-08,3}$	3
	200	$\frac{0,16}{0-09,9}$	$\frac{0,21}{0-12,9}$	$\frac{0,125}{0-07,7}$	$\frac{0,155}{0-09,5}$	4
	250	$\frac{0,19}{0-11,7}$	$\frac{0,23}{0-14,2}$	$\frac{0,14}{0-08,6}$	$\frac{0,18}{0-11,1}$	5
	300	$\frac{0,21}{0-12,9}$	$\frac{0,27}{0-16,6}$	$\frac{0,165}{0-10,2}$	$\frac{0,21}{0-12,9}$	6
6 разр.—1 4 " —2 3 " —3	400	$\frac{0,28}{0-17,3}$	$\frac{0,36}{0-22,2}$	$\frac{0,22}{0-13,6}$	$\frac{0,28}{0-17,3}$	7
	500	$\frac{0,38}{0-23,5}$	$\frac{0,47}{0-29}$	$\frac{0,3}{0-18,5}$	$\frac{0,36}{0-22,2}$	8

Продолжение табл. 4

Состав звена трубоукладчиков	Диаметр труб в мм до	Вид траншей				№
		с распорами		без распор		
		Вид укладки				
		на осно- вание	на опо- ры	на осно- вание	на опо- ры	
6 разр.—1 4 " —2 3 " —3	600	$\frac{0,49}{0-30,3}$	$\frac{0,62}{0-38,3}$	$\frac{0,38}{0-23,5}$	$\frac{0,48}{0-29,6}$	9
	700	$\frac{0,61}{0-37,7}$	$\frac{0,75}{0-46,3}$	$\frac{0,46}{0-28,4}$	$\frac{0,58}{0-35,8}$	10
	800	$\frac{0,73}{0-45,1}$	$\frac{0,9}{0-55,6}$	$\frac{0,55}{0-34}$	$\frac{0,69}{0-42,6}$	11
	900	$\frac{0,85}{0-52,5}$	$\frac{1,05}{0-64,8}$	$\frac{0,64}{0-39,5}$	$\frac{0,8}{0-49,4}$	12
	1 000	$\frac{0,95}{0-58,7}$	$\frac{1,2}{0-74,1}$	$\frac{0,73}{0-45,1}$	$\frac{0,91}{0-56,2}$	13
	1 200	$\frac{1,2}{0-74,1}$	$\frac{1,5}{0-92,6}$	$\frac{0,9}{0-55,6}$	$\frac{1,15}{0-71}$	14
	1 400	$\frac{1,45}{0-89,5}$	$\frac{1,8}{1-11}$	$\frac{1,1}{0-67,9}$	$\frac{1,4}{0-86,5}$	15
	1 600	$\frac{1,65}{1-92}$	$\frac{2,1}{1-30}$	$\frac{1,25}{0-77,2}$	$\frac{1,6}{0-98,8}$	16
		а	б	в	г	№

Б. ПРИ ПОМОЩИ ТАЛЕЙ И ЛЕБЕДОК ИЛИ ВРУЧНУЮ

Нормы времени и расценки на 1 м трубопровода

Таблица 5

Состав звена трубоукладчиков	Диаметр труб в мм до	Вид траншей				№
		с распорами		без распор		
		Вид укладки				
		на осно- вание	на опо- ры	на осно- вание	на опо- ры	
6 разр.—1 4 " —1 3 " —3	50	$\frac{0,145}{0-08,9}$	$\frac{0,18}{0-11,1}$	$\frac{0,11}{0-06,8}$	$\frac{0,135}{0-08,3}$	1
	100	$\frac{0,17}{0-10,5}$	$\frac{0,21}{0-12,9}$	$\frac{0,13}{0-08}$	$\frac{0,165}{0-10,2}$	2

Продолжение табл. 5

Состав звена трубоукладчиков	Диаметр труб в мм до	Вид скреп				№
		с распорами		без распор		
		Вид укладки				
		на осно- вании	на опо- ры	на осно- вании	на опо- ры	
6 разр.—1 4 " —1 3 " —3	150	$\frac{0,21}{0-12,9}$	$\frac{0,26}{0-16}$	$\frac{0,16}{0-09,9}$	$\frac{0,2}{0-12,3}$	3
	200	$\frac{0,25}{0-15,4}$	$\frac{0,31}{0-19,1}$	$\frac{0,19}{0-11,7}$	$\frac{0,24}{0-14,8}$	4
	250	$\frac{0,3}{0-18,5}$	$\frac{0,37}{0-22,8}$	$\frac{0,23}{0-14,2}$	$\frac{0,29}{0-17,9}$	5
	300	$\frac{0,36}{0-22,2}$	$\frac{0,45}{0-27,7}$	$\frac{0,28}{0-17,2}$	$\frac{0,35}{0-21,6}$	6
6 разр.—1 4 " —2 3 " —3	400	$\frac{0,51}{0-31,5}$	$\frac{0,63}{0-38,9}$	$\frac{0,39}{0-24,1}$	$\frac{0,49}{0-30,3}$	7
	500	$\frac{0,68}{0-42}$	$\frac{0,85}{0-52,5}$	$\frac{0,52}{0-32,1}$	$\frac{0,65}{0-40,1}$	8
	600	$\frac{0,87}{0-53,7}$	$\frac{1,1}{0-67,9}$	$\frac{0,67}{0-41,4}$	$\frac{0,84}{0-51,9}$	9
	700	$\frac{1,1}{0-67,9}$	$\frac{1,35}{0-83,4}$	$\frac{0,83}{0-51,3}$	$\frac{1,05}{0-64,8}$	10
	800	$\frac{1,3}{0-80,3}$	$\frac{1,65}{1-02}$	$\frac{1}{0-61,8}$	$\frac{1,25}{0-77,2}$	11
6 разр.—1 4 " —2 3 " —4	900	$\frac{1,5}{0-91,3}$	$\frac{1,9}{1-16}$	$\frac{1,15}{0-70}$	$\frac{1,45}{0-88,2}$	12
	1 000	$\frac{1,75}{1-07}$	$\frac{2,2}{1-34}$	$\frac{1,35}{0-82,2}$	$\frac{1,65}{1-00}$	13
	1 200	$\frac{2,1}{1-28}$	$\frac{2,7}{1-64}$	$\frac{1,65}{1-00}$	$\frac{2,1}{1-28}$	14
	1 400	$\frac{2,6}{1-58}$	$\frac{3,2}{1-93}$	$\frac{2}{1-22}$	$\frac{2,5}{1-52}$	15
	1 600	$\frac{3}{1-83}$	$\frac{3,7}{2-25}$	$\frac{2,3}{1-40}$	$\frac{2,9}{1-76}$	16
		а	б	в	г	№

Примечание. При сборке звеньев труб в траншее или канале в плетъ с помощью талей и лебедок или вручную Н. вр. и Расц. табл. 4 умножить на 1,25.

§ 10-2. Укладка чугунных трубопроводов

Указания по производству работ

Перед укладкой трубы должны быть проверены на отсутствие в них трещин путем простукивания легкими ударами молотка. Внутренняя поверхность раструба и наружная поверхность гладкого конца должны быть очищены от наплывов металла и других посторонних веществ, особенно от масла и жира. Обжиг раструбов и гладких концов не допускается.

Укладка труб производится снизу вверх по уклону раструбами вперед по ходу укладки, при этом гладкий конец укладываемой трубы вставляется в раструб уложенной трубы.

Величина зазора между торцами гладкого конца трубы и упором в раструбе должна соответствовать данным, приведенным в табл. 1.

Таблица 1

Материал уплотнителя	Диаметр труб в мм	Величина зазора в мм
Пеньковая пряда	50—250	3—6
	300—1 200	6—9
Резиновые кольца	50—250	5—7
	300—1 200	8—10

Ширина раструбной щели на прямолинейных участках должна быть одинаковой по всей окружности стыка.

Водонепроницаемость раструбных соединений обеспечивается путем введения в раструбную щель уплотнительных материалов в виде резиновых колец, пеньковой смоляной или битуминизированной пряди с последующим устройством замка из асбестоцементной или иной смеси.

Глубина заделки раструбной щели асбестоцементной смесью не должна выходить за пределы, указанные в табл. 2.

Таблица 2

Диаметр труб в мм	Глубина заделки щели в мм при уплотнении	
	пеньковой прядью	резиновыми кольцами
50—300	25—30	35—50
350—700	30—35	45—60
800—1 200	37—42	55—75

Состав работы

1. Выравнивание и зачистка дна траншеи. 2. Укладка перекладин над траншеей и накатывание на них труб (при укладке с помощью талей и лебедок или вручную). 3. Строповка и опускание труб в траншею с перекреплением распор (в траншеях с распорами). 4. Укладка труб на основание по заданному уклону с центрированием стыков. 5. Подбивка труб грунтом. 6. Заделка раструбов с заготовкой пряди, приготовлением асбестоцементной смеси, очисткой и конопаткой раструбов и чеканкой асбестоцементной смесью. 7. Покрытие стыков мокрой рожей или мешковиной.

Нормы времени и расценки на 1 м трубопровода

Таблица 3

Состав звена трубоукладчиков	Диаметр труб в мм до	Способ укладки				В том числе заделка раструбов	
		при помощи кранов и кранов-трубоукладчиков		при помощи талей и лебедок или вручную			
		Вид траншей					
		с распорами	без распор	с распорами	без распор		
4 разр.—2 3 : —1 2 : —1	50	$\frac{0,18}{0-10,3}$	$\frac{0,155}{0-08,9}$	$\frac{0,19}{0-10,9}$	$\frac{0,16}{0-09,2}$	$\frac{0,145}{0-08,3}$	1
	100	$\frac{0,21}{0-12,1}$	$\frac{0,18}{0-10,3}$	$\frac{0,22}{0-12,6}$	$\frac{0,19}{0-10,9}$	$\frac{0,15}{0-08,6}$	2
	150	$\frac{0,25}{0-14,4}$	$\frac{0,22}{0-12,6}$	$\frac{0,28}{0-16,1}$	$\frac{0,24}{0-13,8}$	$\frac{0,16}{0-09,2}$	3
	200	$\frac{0,33}{0-19}$	$\frac{0,28}{0-16,1}$	$\frac{0,37}{0-21,3}$	$\frac{0,31}{0-17,8}$	$\frac{0,175}{0-10,1}$	4
	250	$\frac{0,4}{0-23}$	$\frac{0,34}{0-19,5}$	$\frac{0,47}{0-27}$	$\frac{0,39}{0-22,4}$	$\frac{0,195}{0-11,2}$	5
	300	$\frac{0,5}{0-28,7}$	$\frac{0,41}{0-23,6}$	$\frac{0,58}{0-33,3}$	$\frac{0,5}{0-28,7}$	$\frac{0,22}{0-12,6}$	6
	350	$\frac{0,6}{0-34,5}$	$\frac{0,49}{0-28,2}$	$\frac{0,71}{0-40,8}$	$\frac{0,6}{0-34,5}$	$\frac{0,24}{0-13,8}$	7
	400	$\frac{0,7}{0-40,2}$	$\frac{0,57}{0-32,7}$	$\frac{0,85}{0-48,8}$	$\frac{0,7}{0-40,2}$	$\frac{0,26}{0-14,9}$	8
	500	$\frac{0,9}{0-51,7}$	$\frac{0,72}{0-41,4}$	$\frac{1,15}{0-66,1}$	$\frac{0,95}{0-54,6}$	$\frac{0,31}{0-17,8}$	9

Состав звена трубоукладчиков	Диаметр труб в мм до	Способ укладки				В том числе заделка раструбов	
		при помощи кранов и кранов-трубоукладчиков		при помощи талей и лебедок или вручную			
		Вид траншей					
		с распорами	без распор	с распорами	без распор		
5 разр.—1 4 " —1 3 " —2 2 " —1	600	$\frac{1,1}{0-64,5}$	$\frac{0,88}{0-51,6}$	$\frac{1,45}{0-85}$	$\frac{1,2}{0-70,3}$	$\frac{0,35}{0-20,5}$	10
	700	$\frac{1,3}{0-76,2}$	$\frac{1,05}{0-61,5}$	$\frac{1,8}{1-05}$	$\frac{1,4}{0-82}$	$\frac{0,39}{0-22,9}$	11
	800	$\frac{1,5}{0-87,9}$	$\frac{1,2}{0-70,3}$	$\frac{2,1}{1-23}$	$\frac{1,65}{0-96,7}$	$\frac{0,44}{0-25,8}$	12
	900	$\frac{1,7}{1-01}$	$\frac{1,35}{0-80}$	$\frac{2,4}{1-42}$	$\frac{1,9}{1-13}$	$\frac{0,48}{0-28,4}$	13
5 разр.—1 4 " —2 3 " —2 2 " —1	1 000	$\frac{1,9}{1-13}$	$\frac{1,5}{0-88,9}$	$\frac{2,7}{1-60}$	$\frac{2,1}{1-24}$	$\frac{0,53}{0-31,4}$	14
		а	б	в	г	д	№

Примечание. Нормами предусмотрена заделка раструбов при помощи пневмомолотка. При заделке раструбов вручную Н. вр. и Расц. графы „д“ умножать на 1,1, соответственно пересчитывая Н. вр. и Расц. на укладку трубопроводов.

§ 10-3. Укладка асбестоцементных трубопроводов

Указания по производству работ

Наружная поверхность концов труб, соединяемых на муфтах с резиновыми кольцами, должна быть сухой. Влажная поверхность концов труб перед сборкой стыка должна быть протерта сухой тряпкой, а затем сухим цементом или мелом в порошок.

Для обеспечения температурных деформаций зазор между торцами укладываемых труб диаметром до 300 мм должен оставаться равным 5—7 мм, а диаметром более 300 мм—7—10 мм. Ши-

рина кольцевой щели между внутренней поверхностью муфты и наружной поверхностью труб должна быть одинаковой по всей окружности стыка.

Резиновые кольца необходимо устанавливать точно в плоскости, перпендикулярной оси трубы, при этом перекося или перекручивание их не допускается.

Замок для предохранения от выдавливания внутренним гидравлическим давлением резинового кольца из асбестоцементной муфты необходимо устраивать со стороны ее рабочего конца по ходу укладки труб.

Соединение труб асбестоцементными муфтами с резиновыми кольцами выполняется с помощью винтовых или рычажных домкратов (см. рис. 3).

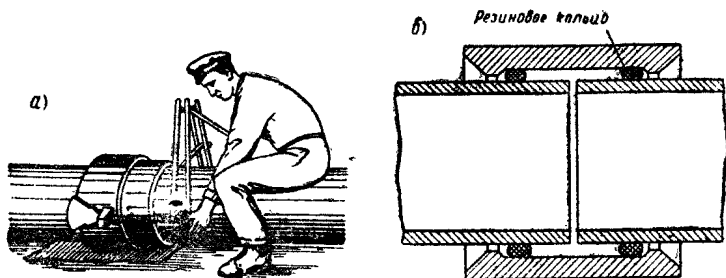


Рис. 3. Соединение асбестоцементных труб муфтами с резиновыми уплотнительными кольцами.

а) применение винтового домкрата для натягивания муфт; б) общий вид соединения.

На ранее уложенную трубу надевают муфту так, чтобы рабочий буртик был обращен к стыку, затем надевают резиновые кольца: первое — на ранее уложенную трубу на расстоянии от конца, равном длине муфты, второе — на конец укладываемой трубы.

Безнапорные асбестоцементные трубы соединяются между собой цилиндрическими муфтами с конопаткой стыков просмоленной прядью и заделкой цементным раствором.

Состав работы

1. Выравнивание и зачистка дна траншеи.
2. Строповка и опускание труб и муфт в траншею с перекреплением распор (в траншеях с распорами).
3. Укладка труб на основание с выверкой и подбивкой грунтом.
4. Установка резиновых колец и муфт в первоначальное положение.
5. Установка домкратов.
6. Натягивание муфт.
7. Снятие и переноска домкратов.
8. Заделка входных отверстий заподлицо с торцом муфты и вплотную с резиновыми кольцами цементным раствором с его приготовлением.

При укладке безнапорных трубопроводов пп. 4—8 исключаются и добавляется:

9. Установка муфт на стык с соблюдением зазора.
10. Конопатка муфт с заготовкой просмоленной пряди.
11. Заделка муфт асбестоцементной смесью с ее приготовлением.

А. УКЛАДКА НАПОРНЫХ ТРУБОПРОВОДОВ
Нормы времени и расценки на 1 м трубопровода

Таблица 1

Состав звена трубоукладчиков	Диаметр труб в мм до	Способ укладки				В том числе заделка стыков	
		при помощи кранов и кранов-трубоукладчиков		при помощи талей и лебедок или вручную			
		Вид траншей					
		с распорами	без распор	с распорами	без распор		
4 разр.—2 3 " —1 2 " —1	100	$\frac{0,115}{0-06,6}$	$\frac{0,09}{0-05,2}$	$\frac{0,145}{0-06,3}$	$\frac{0,105}{0-06}$	$\frac{0,075}{0-04,3}$	1
	150	$\frac{0,13}{0-07,5}$	$\frac{0,1}{0-05,7}$	$\frac{0,16}{0-09,2}$	$\frac{0,12}{0-06,9}$	$\frac{0,09}{0-05,2}$	2
	200	$\frac{0,16}{0-09,2}$	$\frac{0,12}{0-06,9}$	$\frac{0,185}{0-10,6}$	$\frac{0,135}{0-07,8}$	$\frac{0,085}{0-04,9}$	3
	250	$\frac{0,19}{0-10,9}$	$\frac{0,14}{0-08}$	$\frac{0,22}{0-12,6}$	$\frac{0,165}{0-09,5}$	$\frac{0,1}{0-05,7}$	4
	300	$\frac{0,23}{0-13,2}$	$\frac{0,17}{0-09,8}$	$\frac{0,27}{0-15,5}$	$\frac{0,2}{0-11,5}$	$\frac{0,115}{0-06,6}$	5
	400	$\frac{0,33}{0-19}$	$\frac{0,25}{0-14,4}$	$\frac{0,4}{0-23}$	$\frac{0,3}{0-17,2}$	$\frac{0,16}{0-09,2}$	6
	500	$\frac{0,46}{0-26,4}$	$\frac{0,33}{0-19}$	$\frac{0,57}{0-32,7}$	$\frac{0,42}{0-24,1}$	$\frac{0,2}{0-11,5}$	7
5 разр.—1 4 " —1 3 " —2 2 " —1	600	$\frac{0,59}{0-34,6}$	$\frac{0,45}{0-26,4}$	$\frac{0,75}{0-44}$	$\frac{0,55}{0-32,2}$	$\frac{0,24}{0-14,1}$	8
	700	$\frac{0,72}{0-42,2}$	$\frac{0,55}{0-32,2}$	$\frac{0,94}{0-55,1}$	$\frac{0,7}{0-41}$	$\frac{0,29}{0-17}$	9
	800	$\frac{0,85}{0-49,8}$	$\frac{0,65}{0-38,1}$	$\frac{1,1}{0-64,5}$	$\frac{0,85}{0-49,8}$	$\frac{0,33}{0-19,3}$	10
5 разр.—1 4 " —2 3 " —2 2 " —1	900	$\frac{0,98}{0-58,1}$	$\frac{0,75}{0-44,4}$	$\frac{1,3}{0-77}$	$\frac{1}{0-59,3}$	$\frac{0,37}{0-21,9}$	11
	1000	$\frac{1,1}{0-65,2}$	$\frac{0,85}{0-50,4}$	$\frac{1,5}{0-88,9}$	$\frac{1,15}{0-68,1}$	$\frac{0,41}{0-24,3}$	12
		а	б	в	г	д	№

Б. УКЛАДКА БЕЗНАПОРНЫХ ТРУБОПРОВОДОВ
Нормы времени и расценки на 1 м трубопровода

Таблица 2

Состав звена трубоукладчиков	Диаметр труб в мм до	Способ укладки				В том числе заделка стыков	
		при помощи кранов и кранов-трубоукладчиков		при помощи талей и лебедок или вручную			
		Вид траншей					
		с распорами	без распор	с распорами	без распор		
4 разр.—2 3 " —1 2 " —1	100	$\frac{0,14}{0-08}$	$\frac{0,11}{0-06,3}$	$\frac{0,165}{0-09,5}$	$\frac{0,125}{0-07,2}$	$\frac{0,095}{0-05,5}$	1
	150	$\frac{0,15}{0-08,6}$	$\frac{0,12}{0-06,9}$	$\frac{0,18}{0-10,3}$	$\frac{0,14}{0-08}$	$\frac{0,115}{0-06,6}$	2
	200	$\frac{0,185}{0-10,6}$	$\frac{0,145}{0-08,3}$	$\frac{0,21}{0-12,1}$	$\frac{0,16}{0-09,2}$	$\frac{0,11}{0-06,3}$	3
	250	$\frac{0,22}{0-12,6}$	$\frac{0,17}{0-09,8}$	$\frac{0,25}{0-14,4}$	$\frac{0,195}{0-11,2}$	$\frac{0,13}{0-07,5}$	4
	300	$\frac{0,26}{0-14,9}$	$\frac{0,2}{0-11,5}$	$\frac{0,3}{0-17,2}$	$\frac{0,23}{0-13,2}$	$\frac{0,145}{0-08,3}$	5
	400	$\frac{0,38}{0-21,8}$	$\frac{0,3}{0-17,2}$	$\frac{0,45}{0-25,9}$	$\frac{0,35}{0-20,1}$	$\frac{0,21}{0-12,1}$	6
	500	$\frac{0,53}{0-30,4}$	$\frac{0,4}{0-23}$	$\frac{0,64}{0-36,8}$	$\frac{0,49}{0-28,2}$	$\frac{0,27}{0-15,5}$	7
5 разр.—1 4 " —1 3 " —2 2 " —1	600	$\frac{0,68}{0-39,8}$	$\frac{0,54}{0-31,6}$	$\frac{0,84}{0-49,2}$	$\frac{0,64}{0-37,5}$	$\frac{0,33}{0-19,3}$	8
	700	$\frac{0,83}{0-48,6}$	$\frac{0,66}{0-38,7}$	$\frac{1,05}{0-61,5}$	$\frac{0,81}{0-47,5}$	$\frac{0,4}{0-23,4}$	9
	800	$\frac{0,98}{0-57,4}$	$\frac{0,78}{0-45,7}$	$\frac{1,25}{0-73,3}$	$\frac{0,98}{0-57,4}$	$\frac{0,46}{0-27}$	10
5 разр.—1 4 " —2 3 " —2 2 " —1	900	$\frac{1,15}{0-68,1}$	$\frac{0,9}{0-53,3}$	$\frac{1,45}{0-85,9}$	$\frac{1,15}{0-68,1}$	$\frac{0,52}{0-30,8}$	11
	1000	$\frac{1,25}{0-74,1}$	$\frac{1}{0-59,3}$	$\frac{1,65}{0-97,8}$	$\frac{1,3}{0-77}$	$\frac{0,56}{0-33,2}$	12
		а	б	в	г	д	№

§ 10-4. Укладка керамических трубопроводов

Указания по производству работ

Перед укладкой керамические трубы могут собираться в звенья (по 2—3 трубы) на бровке траншеи. Перед сборкой в звенья и укладкой в траншею трубы должны быть проверены на отсутствие в них трещин путем простукивания легкими ударами молотка. Укладка труб производится снизу вверх по уклону раструбами вперед по ходу укладки, при этом гладкий конец укладываемой трубы вставляется в раструб уложенной трубы. Зазоры между укладываемыми трубами диаметром до 300 мм должны быть 3—5 мм, диаметром более 300 мм—7—8 мм.

Ширина и глубина кольцевой щели должна соответствовать величинам, приведенным в табл. 1.

Таблица 1

Диаметр условного прохода в мм	Ширина раструбной кольцевой щели в мм	Глубина заделки в мм	
		пеньковой пряждю	мастикой, глиной, цементным раствором
125—150	18±8	30	25
200—300	20±10	30	25
350—600	25±13	30	30

Ширина кольцевой щели должна быть одинаковой по всей окружности стыка.

Стыки керамических трубопроводов уплотняются смоляной пряждю с последующим устройством замка из глины, цементного раствора, асбестоцементной смеси, асфальтовой или другой мастики, указанной в проекте.

Состав работы

1. Выравнивание и зачистка дна траншеи (при укладке на естественное основание).
2. Строповка и опускание труб в траншею.
3. Укладка труб на основание по отвесу, уровню и зеркалу.
4. Подбивка труб грунтом (при укладке на естественное основание) или бетонной смесью (при укладке на бетонное основание).
5. Конопатка раструбов смоляной пряждю с ее заготовкой.
6. Заделка раструбов цементным раствором или асфальтовой мастикой с приготовлением.

Нормы времени и расценки на 1 м трубопровода

Таблица 2

Состав звена трубоуклад- чиков	Диаметр труб в мм до	Длина труб в м до	При заделке раструбов		В том числе заделка раструбов		
			цементным раствором или глиной	асфальтом	цементным раствором	асфальтом	
4 разр.—1 3 " —1 2 " —1	150	0,8	0,45	0,65	0,15	0,35	1
			0—25,1	0—36,3	0—08,4	0—19,5	
		1	0,36	0,52	0,12	0,28	2
			0—20,1	0—29	0—06,7	0—15,6	
		1,2	0,29	0,42	0,1	0,23	3
			0—16,2	0—23,4	0—05,6	0—12,8	
	200	0,8	0,49	0,71	0,22	0,44	4
			0—27,3	0—39,6	0—12,3	0—24,5	
		1	0,39	0,57	0,175	0,35	5
			0—21,8	0—31,8	0—09,8	0—19,5	
		1,2	0,31	0,46	0,145	0,29	6
			0—17,3	0—25,7	0—08,1	0—16,2	
250	0,8	0,55	0,8	0,29	0,54	7	
		0—30,7	0—44,6	0—16,2	0—30,1		
	1	0,44	0,64	0,23	0,43	8	
		0—24,5	0—35,7	0—12,8	0—24		
	1,2	0,36	0,53	0,19	0,36	9	
		0—20,1	0—29,6	0—10,6	0—20,1		
300	0,8	0,65	0,93	0,35	0,63	10	
		0—36,3	0—51,9	0—19,5	0—35,1		
	1	0,52	0,74	0,28	0,5	11	
		0—29	0—41,3	0—15,6	0—27,9		
	1,2	0,42	0,61	0,23	0,42	12	
		0—23,4	0—34	0—12,8	0—23,4		
350	0,8	0,78	1,05	0,43	0,71	13	
		0—44,8	0—60,3	0—24,7	0—40,8		
	1	0,64	0,87	0,34	0,57	14	
		0—36,8	0—50	0—19,5	0—32,7		
	1,2	0,51	0,7	0,28	0,48	15	
		0—29,3	0—40,2	0—16,1	0—27,6		

Продолжение табл. 2

Состав звена трубоуклад- чиков	Диаметр труб в мм до	Длина труб в м до	При заделке раструбов		В том числе заделка раструбов		
			цементным раствором или глиной	асфальтом	цементным раствором или глиной	асфальтом	
4 разр.—2 3 " —1 2 " —1	400	0,8	0,95	1,25	0,48	0,8	16
			0—54,6	0—71,8	0—27,6	0—46	
		1	0,77	1,05	0,38	0,64	17
			0—44,2	0—60,3	0—21,8	0—36,8	
		1,2	0,64	0,86	0,32	0,53	18
			0—36,8	0—49,4	0—18,4	0—30,4	
	450	0,8	1,15	1,5	0,55	0,89	19
			0—66,1	0—86,2	0—31,6	0—51,1	
		1	0,92	1,2	0,44	0,71	20
			0—52,9	0—68,9	0—25,3	0—40,8	
		1,2	0,75	0,97	0,37	0,59	21
			0—43,1	0—55,7	0—21,3	0—33,9	
4 разр.—2 3 " —2 2 " —1	500	0,8	1,3	1,65	0,63	0,98	22
			0—74,2	0—94,1	0—35,9	0—55,9	
		1	1,05	1,35	0,5	0,78	23
			0—59,9	0—77	0—28,5	0—44,5	
		1,2	0,87	1,1	0,42	0,65	24
			0—49,6	0—62,8	0—24	0—37,1	
	600	0,8	1,65	2,1	0,75	1,15	25
			0—94,1	1—20	0—42,8	0—65,6	
		1	1,35	1,65	0,6	0,92	26
			0—77	0—94,1	0—34,2	0—52,5	
		1,2	1,1	1,35	0,5	0,77	27
			0—62,8	0—77	0—28,5	0—43,9	
			а	б	в	г	№

Примечания: 1. При заделке раструбов труб на бровке траншеи Н. вр. и Расц. граф „в“ и „г“ умножать на 0,85.

2. При укладке труб при помощи кранов и кранов-трубоукладчиков Н. вр. и Расц. умножать на 0,8.

§ 10-5. Укладка бетонных и железобетонных трубопроводов

Указания по производству работ

Укладка труб в траншеи должна производиться снизу вверх по уклону. Раструбные и фальцевые трубы укладываются раструбами вперед по ходу укладки, при этом гладкий конец укладываемой трубы вставляется в раструб уложенной трубы. Для обеспечения температурных деформаций укладка труб должна производиться с зазорами, величины которых приведены в табл. 1.

Таблица 1

Трубы	Диаметр труб в мм	Величина зазора в мм
Бетонные и железобетонные напорные	До 1000	15
	Более 1000	20
То же, безнапорные	До 700	10
	Более 700	15

Уплотнение стыковых соединений напорных железобетонных труб следует производить резиновыми уплотнителями. В исключительных случаях при давлении не выше 3 кг/см^2 допускается применение в качестве уплотнителя смоляная или битуминизированная пеньковая прядь.

Стыковые соединения безнапорных железобетонных труб с конической формой раструба уплотняются резиновыми кольцами, а трубы со ступенчатой формой раструба — пеньковой смоляной или битуминизированной прядью с последующим устройством замка.

Размеры элементов стыкового соединения безнапорных раструбных железобетонных и бетонных труб при уплотнении пеньковой смоляной или битуминизированной прядью приведены в табл. 2.

Таблица 2

Диаметр условного прохода в мм	Ширина щели в мм	Глубина заделки в мм	
		пеньковой прядью	цементным раствором
200	$15 \pm 2,5$	30	30
300—400	15 ± 4	50	50
500—700	15 ± 5	50	50
800—1500	15 ± 5	55	55
1750	20 ± 6	55	55
2000	20 ± 6	65	65
2500	20 ± 6	70	70
3000	20 ± 6	75	75
3500	20 ± 6	80	80

Ширина кольцевой щели должна быть одинаковой по всей окружности стыка.

Зазор между частями фальца на наружной поверхности трубы должен быть не более 20 мм, на внутренней — 10 мм.

Цементный или битумный поясok должен быть непрерывным по всей окружности стыка. Стыки труб диаметром 800 мм и более должны быть затерты с внутренней стороны цементным раствором с железнением.

Состав работы

1. Выравнивание и зачистка дна траншеи. 2. Строповка и опускание труб в траншею с перекреплением распор (в траншеях с распорами). 3 Укладка труб на основание по заданному уклону при помощи кранов и кранов-трубоукладчиков. 4. Подбивка труб грунтом или готовой бетонной смесью. 5. Заделка стыков с укладкой арматуры, установкой и разборкой опалубки и укладкой готовой бетонной смеси с уплотнением (при укладке труб с гладкими концами и фальцевых) или заделка раструбов с заготовкой пряди, приготовлением цементного раствора или асфальта и конопаткой (при укладке раструбных труб). 6. Затирка стыков с внутренней стороны цементным раствором с железнением (в трубах диаметром 800 мм и более).

Состав звена

Таблица 3

Наименование профессии	Диаметр труб в мм до			
	400	800	1500	3500
Трубоукладчик 6 разр.	—	—	—	1
„ 5 „	—	—	1	—
„ 4 „	2	2	1	2
„ 3 „	1	2	2	2
„ 2 „	1	1	2	2

Трубы с гладкими концами и фальцевые

А. ДЛЯ КАНАЛИЗАЦИОННЫХ СЕТЕЙ

Нормы времени и расценки на 1 м трубопровода

Таблица 4

Диаметр труб в мм до	Вид траншей				В том числе заделка стыков		
	с распорами		без распор				
	Способ соединения труб				с устрой- ством пояска	на муфтах	
	с устрой- ством пояска	на муфтах	с устрой- ством пояска	на муфтах			
200	0,51	0,59	0,39	0,45	0,09	0,1	1
	0—29,3	0—33,9	0—22,4	0—25,9	0—05,2	0—05,7	
300	0,66	0,76	0,51	0,59	0,1	0,13	2
	0—37,9	0—43,7	0—29,3	0—33,9	0—05,7	0—07,5	
400	0,82	0,94	0,63	0,72	0,12	0,18	3
	0—47,1	0—54	0—36,2	0—41,4	0—06,9	0—10,3	
500	1,05	1,2	0,79	0,9	0,14	0,24	4
	0—59,9	0—68,5	0—45,1	0—51,4	0—08	0—13,7	
600	1,25	1,45	0,95	1,1	0,16	0,29	5
	0—71,3	0—82,7	0—54,2	0—62,8	0—09,1	0—16,5	
700	1,45	1,65	1,1	1,25	0,19	0,35	6
	0—82,7	0—94,1	0—62,8	0—71,3	0—10,8	0—20	
800	1,7	1,95	1,3	1,5	0,23	0,4	7
	0—97	1—11	0—74,2	0—85,6	0—13,1	0—22,8	
900	1,95	2,2	1,5	1,75	0,26	0,46	8
	1—11	1—26	0—85,6	0—99,8	0—14,8	0—26,2	
1000	2,2	2,5	1,65	1,9	0,31	0,49	9
	1—26	1—43	0—94,1	1—08	0—17,7	0—28	

Продолжение табл. 4

Диаметр труб в мм до	Вид траншей				В том числе заделка стыков		№
	с распорами		без распор				
	Способ соединения труб				с устрой- ством пояска	на муфтах	
	с устрой- ством пояска	на муфтах	с устрой- ством пояска	на муфтах			
1100	$\frac{2,4}{1-37}$	$\frac{2,7}{1-54}$	$\frac{1,9}{1-08}$	$\frac{2,2}{1-26}$	$\frac{0,44}{0-25,1}$	$\frac{0,69}{0-39,4}$	10
1200	$\frac{2,7}{1-54}$	$\frac{3,2}{1-83}$	$\frac{2,1}{1-20}$	$\frac{2,4}{1-37}$	$\frac{0,5}{0-28,5}$	$\frac{0,75}{0-42,8}$	11
1300	$\frac{3}{1-71}$	$\frac{3,5}{2-00}$	$\frac{2,3}{1-31}$	$\frac{2,6}{1-48}$	$\frac{0,58}{0-33,1}$	$\frac{0,81}{0-46,2}$	12
1400	$\frac{3,3}{1-88}$	$\frac{3,8}{2-17}$	$\frac{2,5}{1-43}$	$\frac{2,9}{1-65}$	$\frac{0,63}{0-35,9}$	$\frac{0,88}{0-50,2}$	13
1500	$\frac{3,6}{2-05}$	$\frac{4,1}{2-34}$	$\frac{2,7}{1-54}$	$\frac{3,2}{1-83}$	$\frac{0,68}{0-38,8}$	$\frac{0,94}{0-53,6}$	14
1700	$\frac{4}{2-36}$	$\frac{4,6}{2-72}$	$\frac{3}{1-77}$	$\frac{3,5}{2-07}$	$\frac{1}{0-59,1}$	$\frac{1,35}{0-79,8}$	15
2000	$\frac{4,8}{2-84}$	$\frac{5,6}{2-31}$	$\frac{3,7}{2-19}$	$\frac{4,3}{2-54}$	$\frac{1,7}{1-00}$	$\frac{2,2}{1-30}$	16
2500	$\frac{6,8}{4-02}$	$\frac{7,9}{4-67}$	$\frac{5,3}{3-13}$	$\frac{6,1}{3-60}$	$\frac{2,8}{1-65}$	$\frac{3,5}{2-07}$	17
3000	$\frac{7,6}{4-49}$	$\frac{8,7}{5-14}$	$\frac{5,8}{3-43}$	$\frac{6,7}{3-96}$	$\frac{2,6}{1-54}$	$\frac{3,2}{1-89}$	18
3500	$\frac{9,8}{5-79}$	$\frac{11,5}{6-80}$	$\frac{7,6}{4-49}$	$\frac{8,6}{5-08}$	$\frac{4,2}{2-48}$	$\frac{5}{2-95}$	19
	а	б	в	г	д	е	№

Б. ДЛЯ ВОДОСТОЧНЫХ СЕТЕЙ

Нормы времени и расценки на 1 м трубопровода

Таблица 5

Диаметр труб в мм до	Вид траншей				В том числе заделка стыков		
	с распорами		без распор				
	Способ соединения				с устрой- ством пояска	на муфтах	
	с устрой- ством пояска	на муфтах	с устрой- ством пояска	на муфтах			
200	0,4	0,47	0,31	0,36	0,06	0,08	1
	<u>0-23</u>	<u>0-27</u>	<u>0-17,8</u>	<u>0-20,7</u>	<u>0-03,4</u>	<u>0-04,6</u>	
300	0,53	0,61	0,41	0,47	0,07	0,1	2
	<u>0-30,4</u>	<u>0-35</u>	<u>0-23,6</u>	<u>0-27</u>	<u>0-04</u>	<u>0-05,7</u>	
400	0,65	0,74	0,5	0,57	0,09	0,14	3
	<u>0-37,3</u>	<u>0-42,5</u>	<u>0-28,7</u>	<u>0-32,7</u>	<u>0-04,6</u>	<u>0-08</u>	
500	0,82	0,94	0,63	0,72	0,1	0,18	4
	<u>0-46,8</u>	<u>0-53,6</u>	<u>0-35,9</u>	<u>0-41,1</u>	<u>0-05,7</u>	<u>0-10,3</u>	
600	0,99	1,15	0,76	0,88	0,12	0,22	5
	<u>0-56,5</u>	<u>0-65,6</u>	<u>0-43,4</u>	<u>0-50,2</u>	<u>0-06,8</u>	<u>0-12,6</u>	
700	1,15	1,3	0,89	0,99	0,14	0,26	6
	<u>0-65,6</u>	<u>0-74,2</u>	<u>0-50,8</u>	<u>0-56,5</u>	<u>0-08</u>	<u>0-14,8</u>	
800	1,35	1,55	1,05	1,2	0,17	0,31	7
	<u>0-77</u>	<u>0-88,4</u>	<u>0-59,9</u>	<u>0-68,5</u>	<u>0-09,7</u>	<u>0-17,7</u>	
900	1,55	1,8	1,2	1,4	0,2	0,35	8
	<u>0-88,4</u>	<u>1-03</u>	<u>0-68,5</u>	<u>0-79,9</u>	<u>0-11,4</u>	<u>0-20</u>	
1000	1,7	1,95	1,3	1,5	0,23	0,38	9
	<u>0-97</u>	<u>1-11</u>	<u>0-74,2</u>	<u>0-85,6</u>	<u>0-13,1</u>	<u>0-21,7</u>	
1100	2	2,3	1,5	1,8	0,34	0,53	10
	<u>1-14</u>	<u>1-31</u>	<u>0-85,6</u>	<u>1-03</u>	<u>0-19,4</u>	<u>0-30,2</u>	
1200	2,2	2,5	1,7	1,95	0,38	0,58	11
	<u>1-26</u>	<u>1-43</u>	<u>0-97</u>	<u>1-11</u>	<u>0-21,7</u>	<u>0-33,1</u>	
1300	2,4	2,7	1,85	2,1	0,43	0,63	12
	<u>1-37</u>	<u>1-54</u>	<u>1-06</u>	<u>1-20</u>	<u>0-24,5</u>	<u>0-35,9</u>	
1400	2,6	3	2	2,3	0,48	0,68	13
	<u>1-48</u>	<u>1-71</u>	<u>1-14</u>	<u>1-31</u>	<u>0-27,4</u>	<u>0-38,8</u>	
1500	2,8	3,3	2,2	2,5	0,53	0,73	14
	<u>1-60</u>	<u>1-88</u>	<u>1-26</u>	<u>1-43</u>	<u>0-30,2</u>	<u>0-41,6</u>	

Продолжение табл. 5

Диаметр труб в мм до	Вид траншей				В том числе заделка стыков		№
	с распорами		без распор				
	Способ соединения				с устрой- ством пояска	на муфтах	
	с устрой- ством пояска	на муфтах	с устрой- ством пояска	на муфтах			
1700	3,2 1—59	3,5 2—07	2,4 1—42	2,7 1—60	0,78 0—46,1	1,05 0—62	15
2000	3,9 2—0	4,4 2—60	3 1—77	3,4 2—01	1,3 0—76,8	1,65 0—97,5	16
2500	5,5 1—25	6,4 3—78	4,2 2—48	4,9 2—90	2,2 1—30	2,7 1—60	17
3000	6,1 1—60	7 4—14	4,6 2—72	5,4 3—19	2 1—18	2,5 1—48	18
3500	7,8 4—61	9 5—32	6 3—55	7 4—14	3,2 1—89	3,9 2—30	19
	а	б	в	г	д	е	№

Трубы раструбные

Нормы времени и расценки на 1 м трубопровода

Таблица 6

Диаметр труб в мм до	Вид траншей				В том числе заделка стыков		№
	распорами		без распор				
	При заделке раструбов				цемент- ным раствором	асфаль- том	
	цемент- ным раствором	асфаль- том	цемент- ным раствором	асфаль- том			
200	0,29 0—16,7	0,33 0—19	0,21 0—12,1	0,25 0—14,4	0,05 0—02,9	0,09 0—05,2	1
300	0,33 0—19	0,38 0—21,8	0,25 0—14,4	0,31 0—17,8	0,06 0—03,4	0,11 0—06,3	2

Диаметр труб в мм до	Вид траншей				В том числе заделка стыков		
	с распорами		без распор				
	При заделке раструбов				цемент- ным раствором	асфаль- том	
	цемент- ным раствором	асфаль- том	цемент- ным раствором	асфаль- том			
400	0,4	0,47	0,31	0,38	0,08	0,15	3
	0—23	0—27	0—17,8	0—21,8	0—04,6	0—08,6	
500	0,48	0,55	0,37	0,44	0,11	0,18	4
	0—27,4	0—31,4	0—21,1	0—25,1	0—06,3	0—10,3	
600	0,57	0,64	0,44	0,51	0,14	0,21	5
	0—32,5	0—36,5	0—25,1	0—29,1	0—08	0—12	
700	0,69	0,77	0,52	0,61	0,16	0,24	6
	0—39,4	0—43,9	0—29,7	0—34,8	0—09,1	0—13,7	
800	0,81	0,9	0,62	0,71	0,19	0,28	7
	0—46,2	0—51,4	0—35,4	0—40,5	0—10,8	0—16	
900	0,92	1	0,71	0,8	0,22	0,31	8
	0—52,5	0—57,1	0—40,5	0—45,6	0—12,6	0—17,7	
1000	1,05	1,15	0,8	0,9	0,24	0,34	9
	0—59,9	0—65,6	0—45,6	0—51,3	0—13,7	0—19,4	
1100	1,2	1,3	0,93	1,05	0,34	0,48	10
	0—68,5	0—74,2	0—53,1	0—59,9	0—19,4	0—27,4	
1200	1,3	1,4	1	1,15	0,36	0,51	11
	0—74,2	0—79,9	0—57,1	0—65,6	0—20,5	0—29,1	
1300	1,4	1,6	1,1	1,25	0,4	0,56	12
	0—79,9	0—91,3	0—62,8	0—71,3	0—22,8	0—31,9	
1400	1,6	1,75	1,2	1,35	0,44	0,6	13
	0—91,3	0—99,8	0—68,5	0—77	0—25,1	0—34,2	
1500	1,7	1,85	1,3	1,5	0,46	0,64	14
	0—97	1—06	0—74,2	0—85,6	0—26,2	0—36,5	
1700	2	2,2	1,6	1,75	0,67	0,91	15
	1—18	1—30	0—94,5	1—03	0—39,6	0—53,8	
2000	2,4	2,6	1,9	2,1	1,1	1,5	16
	1—42	1—54	1—12	1—24	0—65	0—88,6	
2500	3,5	3,7	2,6	2,9	1,8	2,4	17
	2—07	2—19	1—54	1—71	1—06	1—42	

Диаметр труб в мм до	Вид траншей				В том числе заделка стыков		№
	с распорами		без распор				
	При заделке раструбов				цемент- ным раствором	асфаль- том	
	цемент- ным раствором	асфаль- том	цемент- ным раствором	асфаль- том			
3000	$\frac{3,7}{2-19}$	$\frac{4,1}{2-42}$	$\frac{2,9}{1-71}$	$\frac{3,2}{1-89}$	$\frac{1,6}{0-94,5}$	$\frac{2,2}{1-30}$	18
3500	$\frac{4,8}{2-84}$	$\frac{5,2}{3-07}$	$\frac{3,7}{2-19}$	$\frac{4,1}{2-42}$	$\frac{2,5}{1-48}$	$\frac{3,3}{1-95}$	19
	а	б	в	г	д	е	№

Примечания: 1. При укладке труб с помощью талей и лебедок или вручную Н. вр. и Расц. граф. „а“—„г“ умножать на 1,25.
2. При укладке напорных железобетонных раструбных труб с резиновыми уплотнительными кольцами Н. вр. и Расц. граф „а“ и „в“ умножать на 1,15. При отдельной оплате работ по заделке раструбов (устройстве замка) цементным раствором Н. вр. и Расц. графы „д“ умножать на 0,6.

§ 10-6. Испытание трубопроводов

Указания по производству работ

Испытание смонтированных напорных трубопроводов производится гидравлическим или пневматическим способом с целью проверки их герметичности и прочности. Испытание должно производиться дважды: предварительное (на прочность) производится до засыпки траншеи или закрытия непроходных каналов и установки арматуры (сальниковых компенсаторов, гидрантов, предохранительных клапанов и вантузов) и окончательное (на плотность) — после засыпки траншеи до проектной отметки и завершения всех работ на данном участке трубопровода, но до установки гидрантов, предохранительных клапанов и вантузов, вместо которых на время испытания устанавливаются заглушки.

Предварительное испытание производится путем осмотра находящегося под давлением трубопровода и наблюдения за падением давления по манометру.

Окончательное испытание — путем определения утечки воды.

Прочность напорных трубопроводов проверяется внутренним давлением, равным испытательному. Величина рабочего и испытательного давления напорных трубопроводов устанавливается проектом.

При отсутствии в проекте величин испытательного давления последняя принимается по рабочему давлению согласно табл. 1.

Таблица 1

Характеристика трубопровода	Коэффициент к рабочему давлению	Величина испытательного давления
Стальной:	1,25	Не менее 10 кг/см^2 ; превышение над рабочим давлением не менее 5 кг/см^2 Не менее 16 атм для испытания подающих трубопроводов и 10 атм для обратных
а) наружные водопроводные и канализационные сети б) тепловые сети		
Чугунный	—	Рабочее плюс 5 кг/см^2 Не менее 10 кг/см^2
Стальной трубопровод подводных переходов	2	
Железобетонный предварительно напряженный, асбестоцементный	—	Рабочее плюс 3 кг/см^2

Чугунные, асбестоцементные и железобетонные трубопроводы испытываются: при длине менее 1 км — за один прием; при большей длине — участками не более 1 км.

Длину испытываемых участков стальных трубопроводов разрешается принимать более 1 км; при этом величина допускаемой утечки не должна выходить за пределы, указанные в табл. 2.

Таблица 2

Диаметр трубопроводов в мм до	Допускаемая величина утечек на участок длиной 1 км и более в л/мин			
	при испытательном давлении			при рабочем давлении
	Трубы			
	стальные	чугунные	асбестоцементные	железобетонные
100	0,28	0,7	1,4	—
125	0,35	0,9	1,56	—
150	0,42	1,05	1,72	—
200	0,56	1,4	1,98	—
250	0,7	1,55	2,22	—
300	0,85	1,7	2,42	—
350	0,9	1,8	2,62	—
400	1,0	1,95	2,8	—
450	1,05	2,1	2,96	—

Диаметр трубопроводов в мм до	Допускаемая величина утечек на участок длиной 1 км и более в л/мин			
	при испытательном давлении			при рабочем давлении
	Трубы			
	стальные	чугунные	асбесто- цементные	железо- бетонные
500	1,1	2,2	3,14	3,2
600	1,2	2,4	3,44	3,4
700	1,3	2,55	3,7	3,7
750	—	2,6	3,82	—
800	1,35	2,7	3,96	3,9
900	1,45	2,9	4,2	4,2
1000	1,5	3,0	4,42	4,4
1100	1,55	—	—	4,6
1200	1,65	—	—	4,7
1300	—	—	—	4,9
1400	1,75	—	—	5,0
1500	—	—	—	5,2
1800	—	—	—	6,2
2000	—	—	—	6,9
2500	—	—	—	8,4
3000	—	—	—	10,0

Примечания: 1. При длине испытываемого участка трубопровода менее 1 км приведенные в таблице величины утечек умножаются на его длину, выраженную в км.

2. Пропуски величины утечек объясняются отсутствием труб соответствующих диаметров или опытных данных о величине утечек.

Работы по заделке стыков, устройству упоров, подбивке пазух, очистке внутренней поверхности трубопровода, закрытию концов трубопровода заглушками и закреплению их временными упорами должны быть закончены на участке трубопровода, предъявленного к испытанию. Одновременно до начала испытаний должен быть смонтирован временный водопровод для присоединения испытываемых линий к источнику воды. Задвижки, установленные на трубопроводе, при проведении испытаний должны быть полностью открыты. Для отключения испытываемого участка от действующих сетей устанавливаются глухие фланцы или заглушки. Использование задвижек для отключения испытываемого участка трубопровода от действующих сетей не разрешается. Предварительное испытание трубопроводов должно продолжаться под испытательным давлением не менее 10 мин, после чего давление снижается до рабочего и производится осмотр трубопровода. Под-

держание испытательного давления, а также рабочего давления в трубопроводе при предварительном испытании разрешается производить подкачкой воды. Трубопровод считается выдержавшим испытание, если в нем под испытательным давлением не произойдет разрыва труб, фасонных частей и нарушения заделки стыковых соединений, а под рабочим давлением не будет обнаружена утечка воды.

Окончательное гидравлическое испытание напорных трубопроводов может быть начато, если с момента засыпки траншей грунтом и заполнения трубопровода водой прошло для стальных, чугунных и асбестоцементных трубопроводов не менее 24 ч, железобетонных — не менее 72 ч. Утечки воды при окончательном гидравлическом испытании напорных трубопроводов не должны превышать величин, указанных в табл. 2.

Величина испытательного давления при пневматическом испытании устанавливается в соответствии со специальной инструкцией. Пневматическое испытание трубопроводов должно производиться, как правило, участками не свыше 1 км. Предварительное испытание трубопроводов пневматическим способом производится с выдерживанием трубопровода под испытательным давлением в течение 30 мин. Затем давление снижается до 3 *ати* и производится осмотр трубопровода. При окончательном испытании трубопроводов пневматическим способом давление в трубопроводе доводится до испытательного и трубопровод выдерживается 30 мин. Если нарушение целостности трубопровода не произойдет, давление снижается до 0,5 *ати* и трубопровод выдерживается в течение 24 ч. Затем давление в трубопроводе устанавливается равным 3 000 мм вод. ст. (при заполнении жидкостного манометра водой). При длине испытываемого участка не свыше 1 км продолжительность испытания принимается равной указанной в табл. 3. Если длина участка превышает 1 км, то величину, указанную в табл. 3, следует умножать на длину участка в километрах. Трубопровод считается выдержавшим окончательное испытание, если не будут обнаружены нарушения его целостности, и величина, определяемая по формуле, не будет превышать допустимую, указанную в табл. 3.

Продолжительность испытания и допускаемые величины снижения давления при пневматическом испытании стальных трубопроводов длиной до 1 км.

Таблица 3

Условный проход D_y в мм	Продолжительность испытания в ч—мин	Допускаемое падение давления в мм вод. ст.
100	0—30	55
125	0—30	45
150	1—00	75
200	1—00	55
250	1—00	45
300	2—00	75
350	2—00	55

Условный проход D_y в мм	Продолжительность испытания в ч—мин	Допускаемое падение давления в мм вод. ст.
400	2—00	45
450	4—00	75
500	4—00	50
600	4—00	50
700	6—00	60
800	6—00	60
900	6—00	40
1000	12—00	70
1100	12—00	60
1200	12—00	50

Безнапорные трубопроводы испытываются на плотность дважды (предварительное испытание — до засыпки и окончательное — после засыпки) путем наполнения трубопровода водой и наблюдением за утечкой воды в сухих грунтах, а также и в мокрых, когда горизонт грунтовых вод у верхнего колодца расположен на глубине, равной или большей половины расстояния между люком и шельгой, или путем определения притока воды, когда горизонт грунтовых вод расположен на глубине, меньшей половины расстояния между люком и шельгой.

Колодцы безнапорных трубопроводов, имеющих внутреннюю гидроизоляцию, испытываются на плотность определением утечки воды, а колодцы, имеющие гидроизоляцию с наружной стороны, испытываются определением притока воды.

Испытание безнапорных трубопроводов на плотность следует производить участками между смежными колодцами.

Трубопроводы и колодцы испытываются на плотность не ранее 24 ч после наполнения их водой.

Гидростатическое давление в трубопроводе при испытании на утечку должно создаваться заполнением водой стояка, установленного в верхней его точке, или наполнением водой верхнего колодца, если последний подлежит испытанию. При этом величина гидростатического давления в верхней точке трубопровода определяется по превышению уровня воды в стояке или колодце над шельгой трубы или над горизонтом грунтовых вод, если последний расположен выше шельги. Величина гидростатического давления должна быть не менее глубины заложения труб, считая до шельги в верхнем колодце каждого испытываемого участка. Для трубопровода диаметром более 400 мм величину гидростатического давления при испытании на утечку допускается принимать равной 4 м вод. ст. при глубине заложения труб свыше 4 м.

Предварительное испытание трубопроводов на плотность производится при незасыпанной траншее.

При осмотре давление в испытываемом трубопроводе необходимо поддерживать подкачкой воды через стояк или через колодец на уровне, обусловленном выше.

Трубопровод и колодец признаются выдержавшими испытание, если при осмотре не обнаружено видимых утечек воды.

При окончательном испытании на плотность величина утечки воды из трубопровода или притока воды в трубопровод не должна превышать величин, приведенных в табл. 4.

Таблица 4

Вид трубопровода	Допустимая величина утечки или поступления воды в м ³ /сутки на 1 км длины трубопровода при диаметре труб в мм									
	150	200	250	300	350	400	450	500	550	600
Керамический	7	12	15	18	20	21	22	23	23	23
Бетонный, железобетонный и асбестоцементный	7	20	24	26	30	32	34	36	38	40

Примечания: 1. Величину допускаемой утечки или поступления воды для бетонных, железобетонных и асбестоцементных трубопроводов диаметром более 600 мм следует определять по формуле:

$$g = 4 (D_0 + 4) \text{ м}^3/\text{сутки на 1 км,}$$

где g — допустимая утечка;

D_0 — внутренний диаметр трубопровода в мм.

2. При испытании трубопровода давлением свыше 4 м величины утечек, указанные в табл. 4, увеличиваются на 10% на каждый метр давления.

Смонтированный газопровод испытывается на прочность и плотность воздухом после установки отключающей арматуры.

Перед испытанием газопровод должен быть продут воздухом для удаления окалины, влаги и засорений.

Способ продувки указывается в проекте производства работ. При предварительном испытании (на прочность) газопровод должен быть засыпан мягким грунтом на 20—25 см выше трубы. Стыки должны быть открытыми и незаизолированными и иметь приямки, обеспечивающие возможность проверки и последующей изоляции стыков. Участки газопроводов на переходах через водные преграды, а также под автомобильными и железными дорогами и трамвайными путями должны испытываться в три стадии: 1) на прочность (после сварки до укладки труб на место) — воздухом с рабочим давлением до 3 кгс/см², а более 3 кгс/см² — водой; 2) на плотность — воздухом (после укладки труб на место и полного монтажа с засыпкой траншеи); 3) на плотность — воздухом (при окончательном испытании всего газопровода в целом).

Нормы испытательных давлений принимаются в соответствии с табл. 5.

Таблица 5

Газопровод	Испытательное давление в кгс/см^2 на	
	прочность	плотность
Низкого давления (до $0,05 \text{ кгс/см}^2$) вводы распределительные и дворовые разводки (до 150 мм)	3	1
Среднего давления (от 0,05 до 3 кгс/см^2)	4,5	3
Высокого давления (от 3 до 6 кгс/см^2)	7,5	6
Высокого давления (от 6 до 12 кгс/см^2)	15	12

Примечание. Испытания на прочность и плотность вводов и дворовых газопроводов низкого давления с диаметром более 150 мм производятся по нормам давления для испытания распределительных газопроводов.

Замеры давлений при испытании газопроводов производятся манометрами. Продолжительность испытания на прочность газопроводов должна быть не менее 1 ч.

При пневматическом испытании на прочность внешний осмотр газопроводов и арматуры, а также проверку мыльной эмульсией стыковых соединений допускается производить только после снижения давления до норм, установленных для испытания на плотность.

Устранение дефектов, обнаруженных в процессе испытаний на прочность и плотность, допускается производить только после снижения давления до атмосферного. Испытание на плотность производится после засыпки газопровода на полную глубину до проектной отметки.

После наполнения воздухом, до начала испытания, газопровод должен выдерживаться под испытательным давлением для выравнивания температуры воздуха в газопроводе с температурой грунта.

Минимальное время выдержки устанавливается при диаметре газопровода до 300 мм — 6 ч; от 300 до 500 мм — 12 ч; при диаметре свыше 500 мм — 24 ч.

Продолжительность испытания на плотность должна быть не менее 24 ч, за исключением вводов и дворовых газопроводов низкого давления диаметром до 150 мм, продолжительность испытания которых должна быть не менее 1 ч.

При проведении испытаний на прочность результаты считаются положительными, если во время испытаний не происходит падений давления по манометру и при осмотре сварных швов и фланцевых соединений не будет обнаружено признаков утечки.

Испытание газопроводов на прочность и плотность должно производиться с соблюдением правил техники безопасности и охраны труда.

Состав работ

а) При воздушном испытании стальных трубопроводов

1. Очистка и продувка трубопроводов. 2. Установка заглушек и манометра. 3. Присоединение к трубопроводу компрессора или баллона с воздухом. 4. Наполнение трубопровода воздухом до заданного давления. 5. Приготовление мыльного раствора. 6. Осмотр трубопровода с промазыванием мест соединений мыльным раствором и отметкой дефектных мест. 7. Устранение обнаруженных дефектов. 8. Вторичное испытание и сдача трубопровода. 9. Отсоединение компрессора или баллона и спуск воздуха из трубопровода. 10. Снятие заглушек и манометра.

б) При гидравлическом испытании стальных, чугунных и асбестоцементных трубопроводов (водопроводные и теплофикационные сети)

1. Очистка трубопроводов. 2. Устройство временных упоров. 3. Установка заглушек, манометра и кранов. 4. Присоединение водопровода и пресса. 5. Наполнение трубопровода водой до заданного давления. 6. Осмотр трубопровода с отметкой дефектных мест. 7. Устранение обнаруженных дефектов. 8. Вторичное испытание и сдача трубопровода. 9. Отсоединение водопровода и спуск воды из трубопровода. 10. Снятие заглушек, упоров и манометра.

в) При гидравлическом испытании керамических, бетонных и железобетонных трубопроводов (канализационные и водосточные сети)

1. Очистка трубопроводов. 2. Установка заглушек. 3. Присоединение водопровода. 4. Наполнение трубопровода водой. 5. Осмотр трубопровода с отметкой дефектных мест. 6. Устранение обнаруженных дефектов. 7. Спуск воды из трубопровода и снятие заглушек.

г) При промывке стальных, чугунных и асбестоцементных трубопроводов

1. Присоединение водопровода. 2. Наполнение трубопровода водой. 3. Промывка трубопровода до полного очищения воды от мутных примесей. 4. Спуск воды из трубопровода. 5. Наполнение трубопровода хлорной водой. 6. Выпускание хлорной воды из трубопровода. 7. Вторичное наполнение и промывка трубопровода после хлорирования.

Состав звена

Таблица 6

Наименование профессии	Воздушное испытание стальных трубопроводов		Гидравлическое испытание трубопроводов					Промывка и хлорирование стальных, чугунных и асбестоцементных трубопроводов	
			стальных, чугунных и асбестоцементных		керамических, бетонных и железобетонных				
	Диаметр труб в мм до								
	600	1600	600	1600	600	1600	3500	600	1600
Трубоукладчик									
6 разр.	1	1	—	—	—	—	—	—	—
5 "	—	—	1	1	1	1	1	—	—
4 "	—	1	—	1	—	1	1	1	1
3 "	3	2	3	2	1	—	1	—	1
2 "	—	—	—	—	—	—	—	3	2

Нормы времени и расценки на 1 м трубопровода

Таблица 7

Диаметр труб в мм до	Воздушное испытание стальных трубопроводов	Гидравлическое испытание трубопроводов			Промывка и хлорирование стальных, чугунных и асбестоцементных трубопроводов	
		стальных и чугунных	асбестоцементных	керамических, бетонных и железобетонных		
100	$\frac{0,2}{0-12,3}$	$\frac{0,11}{0-06,5}$	$\frac{0,15}{0-08,9}$	—	$\frac{0,055}{0-02,9}$	1
200	$\frac{0,23}{0-14,1}$	$\frac{0,13}{0-07,7}$	$\frac{0,18}{0-10,7}$	$\frac{0,22}{0-13,8}$	$\frac{0,063}{0-03,3}$	2
300	$\frac{0,27}{0-16,6}$	$\frac{0,16}{0-09,5}$	$\frac{0,22}{0-18}$	$\frac{0,32}{0-20,1}$	$\frac{0,078}{0-04,1}$	3
400	$\frac{0,32}{0-19,6}$	$\frac{0,19}{0-11,2}$	$\frac{0,28}{0-16,6}$	$\frac{0,41}{0-25,8}$	$\frac{0,095}{0-05}$	4
600	$\frac{0,38}{0-24}$	$\frac{0,24}{0-14,6}$	$\frac{0,34}{0-20,7}$	$\frac{0,53}{0-35,2}$	$\frac{0,12}{0-06,5}$	5

Диаметр труб в мм до	Воздушное испытание стальных трубопрово- дов	Гидравлическое испытание трубо- проводов			Промывка и хлорирование стальных, чугунных и асбестоце- ментных трубопрово- дов	
		стальных и чугу- нных	асбесто- цементных	керамиче- ских, бетон- ных и же- лезобетон- ных		
800	$\frac{0,45}{0-28,4}$	$\frac{0,29}{0-17,7}$	$\frac{0,43}{0-26,2}$	$\frac{0,68}{0-45,1}$	$\frac{0,15}{0-08,1}$	6
1000	$\frac{0,52}{0-32,8}$	$\frac{0,34}{0-20,7}$	$\frac{0,52}{0-31,7}$	$\frac{0,84}{0-55,7}$	$\frac{0,18}{0-09,7}$	7
1200	$\frac{0,61}{0-38,5}$	$\frac{0,4}{0-24,4}$	—	$\frac{1,05}{0-69,7}$	$\frac{0,22}{0-11,9}$	8
1600	$\frac{0,72}{0-45,5}$	$\frac{0,49}{0-29,9}$	—	$\frac{1,3}{0-81,5}$	$\frac{0,27}{0-14,6}$	9
2000	—	—	—	$\frac{1,65}{1-04}$	—	10
2500	—	—	—	$\frac{2,1}{1-32}$	—	11
3000	—	—	—	$\frac{2,5}{1-37}$	—	12
3500	—	—	—	$\frac{2,8}{1-76}$	—	13
	а	б	в	г	д	№

Примечания: 1. Нормами табл. 7 предусмотрено испытание стальных, чугунных и асбестоцементных трубопроводов участками до 500 м, а керамических, бетонных и железобетонных участками до 100 м. При испытании стальных, чугунных и асбестоцементных трубопроводов участками более 500 м, а керамических, бетонных и железобетонных участками более 100 м Н. вр. и Расц. умножать на 0,75.

2. При испытании трубопроводов различными звеньями рабочих для предварительного испытания Н. вр. и Расц. умножать на 0,6, для окончательного испытания на 0,4.

3. При гидравлическом испытании трубопроводов от ручного пресса Н. вр. и Расц. умножать на 1,2.

4. Прокладку временного водопровода нормировать по § 9--1--2 ЕНиР табл. 2. примеч. 1.

5. При промывке трубопроводов без хлорирования Н. вр. и Расц. графы «д» умножать: при двукратном наполнении трубопровода — на 0,6, при однократном — на 0,4.

§ 10-7. Горизонтальное продавливание стальных труб

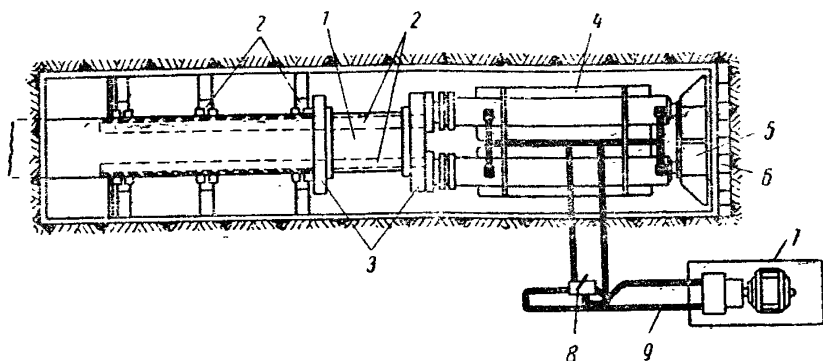


Рис. 4. Схема продавливания труб гидравлическими домкратами.
1 — нажимной патрубок; 2 — направляющая рама; 3 — опорные балки; 4 — ложе домкратов; 5 — инвентарный стальной упор; 6 — упорная стенка; 7 — гидронасос высокого давления; 8 — золотниковый переключатель; 9 — гидрокоммуникация.

Указания по производству работ

До начала работ по продавливанию стальных труб должен быть подготовлен котлован для монтажа продавливающей установки. Тип крепления котлована должен обеспечивать безопасную работу, а также удобство опускания труб и вспомогательных приспособлений. Система распор должна исключать необходимость их неоднократных перекреплений.

Котлован должен быть оборудован надежным упором-стенкой для домкратов и иметь приямок для работы сварщика при наращивании продавливаемых труб.

Продавливание должно производиться по проекту с соблюдением правил техники безопасности.

Разгрузка оборудования и деталей продавливающей установки производится при помощи крана непосредственно на место. На заранее подготовленную раму или помост возле котлована устанавливается насос высокого давления. В котловане устанавливаются по заданному уровню направляющая рама, инвентарная металлическая плита упора и гидравлические домкраты с нажимными патрубками.

Насос и домкраты соединяются с гидрокоммуникациями. Гидравлический насос снабжается приводом от двигателя или электромотора.

Продавливание труб производится с разработкой грунта и без разработки (проколом).

Без разработки грунта (проколом) продавливаются стальные трубы диаметром 150—400 мм. При этом способе на передний конец трубы приваривается глухой конический наконечник диаметром, несильно большим диаметра трубы.

Прокол может также осуществляться и с открытым концом трубы. В этом случае грунт заполняет трубу на длину 1,5—1,8 м. в дальнейшем земляная пробка заклинивается и остается в трубе до конца прокола.

С разработкой грунта могут продавливаются трубы диаметром 800 мм и более. Разработка лба забоя не должна выходить за пределы ножа. Грунт удаляется из забоя при помощи ручных тележек с обрезиненными колесами.

Продавливание и разработку грунта в забое, особенно в песчаных и влажных грунтах, рекомендуется производить непрерывно во избежание обжатия трубы.

А. УСТРОЙСТВО ДЕРЕВЯННОЙ УПОРНОЙ СТЕНКИ

Состав работы

1. Углубление котлована для упорной стенки. 2. Заготовка элементов упорной стенки и опускание их в котлован. 3. Устройство упорной стенки.

Нормы времени и расценки на 1 упор

Таблица 1

Состав звена трубо- укладчиков	Число рядов бревен	
	1	2
5 разр.—1	7,4	13,5
4 " —1	4—64	8—47
3 " —1		
	а	б

Примечание. Устройство бетонной упорной стенки нормировать по строкам 51, 52 и 58 § 10—26 ЕНиР.

Б. МОНТАЖ И ДЕМОНТАЖ ОБОРУДОВАНИЯ

Состав работы

1. Выгрузка оборудования со средств перемещения. 2. Подготовка основания в котловане. 3. Установка опорной рамы для домкратов и направляющей для трубы. 4. Опускание домкратов и упорной плиты (для гидравлических домкратов) в котлован. 5. Установка и закрепление домкратов и упорной плиты. 6. Установка гидронасоса с электромотором или двигателем внутреннего сгорания и присоединение гидронасоса к домкратам. 7. Опробование установки. 8. Демонтаж оборудования с погрузкой на средства перемещения.

Состав звена

Трубоукладчик 6 разр. — 1
 » 4 » — 1
 » 3 » — 1

Нормы времени и расценки на 1 установку

Таблица 2

Наименование работ	Тип домкратов	Вид котлованов				
		с распорами		без распор		
		Способ выполнения работ				
		при помощи кранов	при помощи талей и лебедок	при помощи кранов	при помощи талей и лебедок	
Монтаж оборудования	Ручные	$\frac{5,2}{3-41}$	$\frac{8,3}{5-45}$	$\frac{4,2}{2-76}$	$\frac{6,7}{4-40}$	1
	Гидравлические	$\frac{21}{13-79}$	$\frac{33}{21-67}$	$\frac{16,5}{10-84}$	$\frac{26}{17-07}$	2
Демонтаж оборудования	Ручные	$\frac{3,3}{2-17}$	$\frac{5}{3-28}$	$\frac{2,7}{1-77}$	$\frac{4}{2-63}$	3
	Гидравлические	$\frac{13}{8-54}$	$\frac{19,5}{12-81}$	$\frac{10,5}{6-90}$	$\frac{15,5}{10-18}$	4
		а	б	в	г	№

В. ПРОДАВЛИВАНИЕ СТАЛЬНЫХ ТРУБ ГИДРОДОМКРАТАМИ С РАЗРАБОТКОЙ ГРУНТА

Состав работы

1. Установка нажимных устройств. 2. Продавливание трубы в грунт. 3. Обслуживание механизмов. 4. Отвод домкратов в исходное положение. 5. Разработка и удаление грунта из трубы и котлована. 6. Нарращивание нажимных устройств.

Состав звена

Трубоукладчик 5 разр. — 1
 » 4 » — 1
 » 3 » — 1

Нормы времени и расценки на 1 м продавливания

Таблица 3

Расстояние продавливания в м до	Группа грунтов	Диаметр продавливаемых труб в мм				
		800—900	1000—1200	1300—1400	1500—1600	
10	I	$\frac{5,2}{3-26}$	$\frac{6,1}{3-83}$	$\frac{6,8}{4-27}$	$\frac{7,7}{4-83}$	1
	II	$\frac{6,3}{3-95}$	$\frac{7,7}{4-83}$	$\frac{8,6}{5-39}$	$\frac{9,8}{6-15}$	2
	III	$\frac{8,6}{5-39}$	$\frac{10,5}{6-59}$	$\frac{12}{7-53}$	$\frac{13,5}{8-47}$	3
20	I	$\frac{5,9}{3-70}$	$\frac{6,8}{4-27}$	$\frac{7,7}{4-83}$	$\frac{8,5}{5-33}$	4
	II	$\frac{7}{4-39}$	$\frac{8,6}{5-39}$	$\frac{9,5}{5-96}$	$\frac{11}{6-90}$	5
	III	$\frac{9,5}{5-96}$	$\frac{11,5}{7-21}$	$\frac{13}{8-15}$	$\frac{14,5}{9-10}$	6
40	I	$\frac{6,9}{4-33}$	$\frac{8}{5-02}$	$\frac{9,1}{5-71}$	$\frac{10}{6-27}$	7
	II	$\frac{8,3}{5-21}$	$\frac{10}{6-27}$	$\frac{11}{6-90}$	$\frac{12,5}{7-84}$	8
	III	$\frac{11}{6-90}$	$\frac{13}{8-15}$	$\frac{14,5}{9-10}$	$\frac{16,5}{10-35}$	9
60	I	—	$\frac{9,5}{5-96}$	$\frac{11}{6-90}$	$\frac{12}{7-53}$	10
	II	—	$\frac{11,5}{7-21}$	$\frac{13}{8-15}$	$\frac{14,5}{9-10}$	11
	III	—	$\frac{15,5}{9-72}$	$\frac{17}{10-66}$	$\frac{19}{11-92}$	12
		а	б	в	г	№

**Г. ПРОДАВЛИВАНИЕ СТАЛЬНЫХ ТРУБ
ГИДРОДОМКРАТАМИ БЕЗ РАЗРАБОТКИ ГРУНТА
(проколом)**

Состав работы

1. Установка нажимных устройств. 2. Продавливание труб.
3. Обслуживание механизмов. 4. Отвод домкратов в исходное положение. 5. Нарастивание нажимных устройств.

Состав звена

Трубоукладчик 5 разр. — 1
 » 4 » — 1
 » 3 » — 1

Нормы времени и расценки на 1 м продавливания

Таблица 4

Расстояние продавливания в м до	Группа грунтов	Диаметр продавливаемых труб в мм до				
		100	200	300	400	
10	I	$\frac{1,5}{0-94,1}$	$\frac{1,75}{1-10}$	$\frac{1,95}{1-22}$	$\frac{2,1}{1-32}$	1
	II	$\frac{1,9}{1-19}$	$\frac{2,1}{1-32}$	$\frac{2,3}{1-44}$	$\frac{2,6}{1-63}$	2
	III	$\frac{2,3}{1-44}$	$\frac{2,6}{1-63}$	$\frac{2,9}{1-82}$	$\frac{3,1}{1-94}$	3
30	I	$\frac{1,7}{1-07}$	$\frac{2}{1-25}$	$\frac{2,2}{1-38}$	$\frac{2,5}{1-57}$	4
	II	$\frac{2,1}{1-32}$	$\frac{2,3}{1-44}$	$\frac{2,6}{1-63}$	$\frac{2,9}{1-82}$	5
	III	$\frac{2,6}{1-63}$	$\frac{2,9}{1-82}$	$\frac{3,2}{2-01}$	$\frac{3,6}{2-26}$	6
50	I	$\frac{2}{1-25}$	$\frac{2,2}{1-38}$	$\frac{2,6}{1-63}$	$\frac{2,9}{1-82}$	7
	II	$\frac{2,4}{1-51}$	$\frac{2,8}{1-76}$	$\frac{3,1}{1-94}$	$\frac{3,5}{2-20}$	8
	III	$\frac{2,9}{1-82}$	$\frac{3,3}{2-07}$	$\frac{3,7}{2-32}$	$\frac{4,1}{2-57}$	9
		а	б	в	г	№

Д. ПРОДАВЛИВАНИЕ СТАЛЬНЫХ ТРУБ РУЧНЫМИ ДОМКРАТАМИ С РАЗРАБОТКОЙ ГРУНТА

Состав работы

1. Установка нажимных устройств. 2. Продавливание трубы в грунт. 3. Отвод домкратов в исходное положение. 4. Разработка и удаление грунта из трубы и котлована. 5. Нарастивание нажимных устройств.

Состав звена

Трубоукладчик 5 разр. — 1
 » 4 » — 1
 » 3 » — 1
 » 2 » — 2

Нормы времени и расценки на 1 м продавливания

Таблица 5

Расстояние продавливания в м до	Группа грунтов	Диаметр продавливаемых труб в мм					№
		800	900	1000	1200	1400	
10	I	$\frac{18}{10-32}$	$\frac{22}{12-62}$	$\frac{26}{14-91}$	$\frac{36}{20-65}$	$\frac{45}{25-81}$	1
	II	$\frac{20}{11-47}$	$\frac{26}{14-91}$	$\frac{30}{17-21}$	$\frac{42}{24-09}$	$\frac{53}{30-40}$	2
	III	$\frac{26}{14-91}$	$\frac{31}{17-78}$	$\frac{37}{21-22}$	$\frac{49}{28-11}$	$\frac{61}{34-99}$	3
15	I	$\frac{21}{12-05}$	$\frac{26}{14-91}$	$\frac{31}{17-78}$	$\frac{43}{24-66}$	$\frac{53}{30-40}$	4
	II	$\frac{24}{13-77}$	$\frac{30}{17-21}$	$\frac{36}{20-65}$	$\frac{48}{27-53}$	$\frac{60}{34-42}$	5
	III	$\frac{30}{17-21}$	$\frac{37}{21-22}$	$\frac{43}{24-66}$	$\frac{56}{32-12}$	$\frac{69}{39-58}$	6
		а	б	в	г	д	№

Е. ПРОДАВЛИВАНИЕ СТАЛЬНЫХ ТРУБ РУЧНЫМИ ДОМКРАТАМИ БЕЗ РАЗРАБОТКИ ГРУНТА (проколом)

Состав работы

1. Установка нажимных устройств. 2. Продавливание трубы в грунт. 3. Отвод домкратов в исходное положение. 4. Нарастивание нажимных устройств.

Состав звена

Трубоукладчик 5 разр. — 1
 » 4 » — 2
 » 3 » — 1

Нормы времени и расценки на 1 м продавливания

Таблица 6

Расстояние продавливания в м до	Группа грунтов	Диаметр продавливаемых труб в мм до				
		100	150	200	300	
15	I	$\frac{3,5}{2-19}$	$\frac{3,8}{2-38}$	$\frac{4}{2-51}$	$\frac{4,6}{2-88}$	1
	II	$\frac{4,4}{2-76}$	$\frac{4,6}{2-88}$	$\frac{4,8}{2-01}$	$\frac{5,4}{3-38}$	2
	III	$\frac{5,4}{3-38}$	$\frac{5,7}{3-57}$	$\frac{6}{3-76}$	$\frac{6,6}{4-14}$	3
		а	б	в	г	№

Примечания: 1. Опускание, укладку и центрирование продавливаемых труб оплачивать дополнительно по графам «б» или «г» табл. 4 § 10—1 ЕНиР.

2. Распределение грунтов по группам в табл. 3, 4, 5, 6 принято в соответствии с табл. 1 технической части главы 3 выпуска 1 (Механизированные и ручные земляные работы) сборника 2 ЕНиР (Земляные работы).

3. При продавливании стальных труб в грунтах, сильно налипающих на инструменты, Н. вр. и Расц. табл. 3 и 5 умножать:

а) для грунтов I группы — на 1,1;

б) для грунтов II и III групп — на 1,2.

§ 10-8. Укладка стальных труб в футляр

Указания по производству работ

До начала работ котлован, из которого производилось продавливание футляра, должен быть соединен с траншеей, вырытой для укладки трубопровода. В траншею опускается звено из труб, подлежащих укладке в футляр. Звено должно быть испытано пневматическим способом и покрыто противокоррозионной изоляцией. В конечном котловане, где закончено продавливание, устанавливается лебедка, трос от которой пропускается через футляр и крепится к временным крюкам или скобам, привернутым к укладываемым в футляр трубам. Для предохранения противокоррозионной изоляции рабочей трубы от повреждений применяется инвентарный хомут с колесиками, на который укладывается передний конец трубы. На остальной части трубы через 3—5 м (в зависимости от ее диаметра) укрепляются по окружности диэлектрические скользящие опоры.

А. УСТАНОВКА ДИЭЛЕКТРИЧЕСКИХ СКОЛЬЗЯЩИХ ОПОР НА ТРУБЫ В ФУТЛЯРАХ

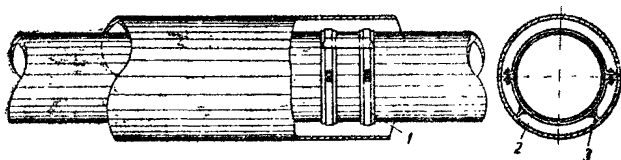


Рис. 5. Диэлектрическая скользящая опора.

1 — прокладка под хомут из листовой резины; 2 — хомут;
3 — ножка опоры.

Состав работы

1. Разметка мест установки.
2. Разборка опор перед установкой.
3. Установка опор в футляр с поддерживанием при прихватке.

Нормы времени и расценки на 1 м футляра

Таблица 1

Состав звена трубо- укладчиков	Диаметр футляра в мм до		
	400	800	1600
	Диаметр укладываемых труб в мм до		
	200	600	1200
4 разр.—1	0,45	0,38	0,28
3 " —1	0—26,6	0—22,4	0—16,5
	а	б	в

Б. УКЛАДКА СТАЛЬНЫХ ТРУБ В ФУТЛЯР

Состав работы

1. Укладка лежней на дно траншеи или котлована.
2. Опускание и укладка трубы или звена на лежни.
3. Застроповка трубы или звена тросом с протаскиванием последнего через футляр.
4. Вывешивание трубы или звена краном или талью.
5. Протаскивание трубы через футляр.
6. Расстроповка троса.
7. Уборка лежней со дна траншеи.

Нормы времени и расценки на 1 м труб, уложенных в футляр

Таблица 2

Состав звена трубо- укладчиков	Диаметр укладываемых труб в мм до	Н. вр.	Расц.	№
5 разр. — 1 3 " — 1 2 " — 1	100	0,49	0—28,6	1
	200	0,55	0—32,1	2
	300	0,63	0—36,7	3
5 разр. — 1 4 " — 1 3 " — 1 2 " — 1	400	0,74	0—43,9	4
	600	0,86	0—51,1	5
6 разр. — 1 4 " — 1 3 " — 2 2 " — 1	800	1	0—60,4	6
	1000	1,2	0—72,4	7
	1200	1,4	0—84,5	8

В. ЗАДЕЛКА КОНЦОВ ФУТЛЯРОВ

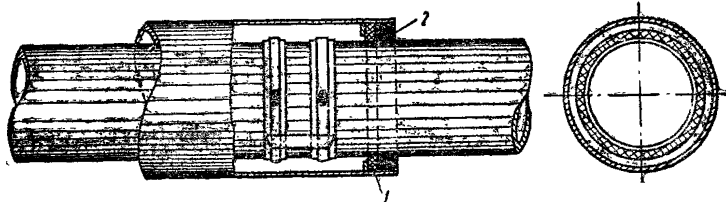


Рис. 6. Заделка концов футляра.

1 — конопатка смоляной прядью; 2 — заливка битумом.

Состав работы

1 Установка деревянных заглушек. 2. Конопатка зазора между стенками трубы и футляра смоляной прядью. 3. Приготовление и подноска битума. 4. Заливка битума в зазор между трубой и футляром.

Нормы времени и расценки на 1 футляр (2 конца)

Таблица 3

Состав звена гидроизолирующих	Диаметр футляра в мм до	Диаметр укладываемых труб в мм до	Н. вр.	Расц.	№
4 разр.—1 3 " —1	300	100	2	1—18	1
	400	200	2,6	1—53	2
	500	300	3,3	1—95	3
	600	400	3,9	2—30	4
	800	600	4,9	2—89	5
	1000	800	6,2	3—66	6
	1200	1000	7,8	4—60	7
	1400	1200	9,1	5—37	8
	1600	1400	10,5	6—20	9

Примечания: 1. На установку упорных косынок принимать на 1 футляр Н. вр. 1,2 чел.-часа грубоукладчика 4 разр., Расц. 0—75.

2. При заделке концов футляров без заливки битумом Н. вр. и Расц. табл. 3 умножать на 0,6.

§ 10-9. Противокоррозионная изоляция стыков стальных трубопроводов

Указания по производству работ

Противокоррозионная изоляция стыков стальных труб должна производиться после испытания трубопроводов.

Перед нанесением грунтовки изолируемая поверхность стыков должна быть очищена от грязи, окалина и ржавчины до металлического блеска и протерта насухо тряпками или мягкими щетками.

Грунтовка должна наноситься на сухую поверхность немедленно после очистки трубопровода. Слой грунтовки должен быть ровным, без пропусков, сгустков, подтеков и пузырей.

Мастика должна наноситься в горячем виде при температуре не ниже 170° путем поливки на поверхность из лейки и растиранием снизу полотенцем.

Первый слой битумной мастики должен наноситься на сухую грунтовку, второй слой наносится после остывания первого.

Наложение битумной мастики на влажную поверхность загрунтованного трубопровода, а также во время снегопада, дождя, тумана, сильного ветра и пыли не разрешается.

Обертывание стыков труб бризолом и крафт-бумагой производится по горячему битуму с нахлесткой витков на 2—3 см. Внутренние обмоточные слои разрешается накладывать без нахлеста, при этом зазор между витками допускается не более 5 мм. Обмотка должна плотно прилегать к покрытию без пустот, морщин и складок. Конец обмотки следует перекрыть началом следующей ленты не менее 10 см и закрепить его горячей мастикой. Изоляция стыков должна производиться теми же материалами, что и изоляция трубопровода.

Котлы для варки и разогрева битумных мастик должны иметь плотно закрывающиеся несгораемые крышки. Заполнение котлов допускается не более чем на три четверти емкости.

Состав работ

а) При устройстве нормальной изоляции

1. Приготовление грунтовки и битумной мастики.
2. Заготовка рулонных изоляционных материалов.
3. Очистка поверхности стыков от грязи, окалины и ржавчины вручную с протиркой.
4. Грунтовка поверхности и нанесение на нее двух слоев битумной мастики.
5. Обертывание стыков крафт-бумагой.

б) При устройстве усиленной изоляции добавляется

6. Обертывание стыков рулонными материалами.
7. Покрытие третьим и четвертым слоями битумной мастики.

в) При устройстве весьма усиленной изоляции, кроме того, добавляется

8. Обертывание стыков вторым слоем рулонных материалов.
9. Покрытие пятым и шестым слоями битумной мастики.

Состав звена

Изолировщик-пленочник 5 разр.	—	1
»	3	» — 1
»	2	» — 1

Нормы времени и расценки на 1 стык

Диаметр труб в мм до	Тип изоляции			
	нормальная	усиленная	весьма усилен- ная	
100	$\frac{0,3}{0-17,5}$	$\frac{0,43}{0-25,1}$	$\frac{0,56}{0-32,7}$	1
200	$\frac{0,33}{0-19,2}$	$\frac{0,48}{0-28}$	$\frac{0,6}{0-35}$	2
300	$\frac{0,38}{0-22,2}$	$\frac{0,59}{0-34,4}$	$\frac{0,7}{0-40,8}$	3
400	$\frac{0,46}{0-26,8}$	$\frac{0,71}{0-41,4}$	$\frac{0,83}{0-48,4}$	4
500	$\frac{0,6}{0-35}$	$\frac{0,92}{0-53,7}$	$\frac{1,1}{0-64,2}$	5
600	$\frac{0,73}{0-42,6}$	$\frac{1,1}{0-64,2}$	$\frac{1,3}{0-75,8}$	6
700	$\frac{0,85}{0-49,6}$	$\frac{1,25}{0-72,9}$	$\frac{1,55}{0-90,4}$	7
800	$\frac{0,98}{0-57,2}$	$\frac{1,45}{0-84,6}$	$\frac{1,75}{1-02}$	8
900	$\frac{1,15}{0-67,1}$	$\frac{1,65}{0-96,2}$	$\frac{2}{1-17}$	9
1000	$\frac{1,25}{0-72,9}$	$\frac{1,8}{1-05}$	$\frac{2,2}{1-28}$	10
1200	$\frac{1,45}{0-84,6}$	$\frac{2,1}{1-22}$	$\frac{2,6}{1-52}$	11
1400	$\frac{1,75}{1-02}$	$\frac{2,5}{1-46}$	$\frac{3,1}{1-81}$	12
1600	$\frac{2}{1-17}$	$\frac{2,8}{1-63}$	$\frac{3,5}{2-04}$	13
	а	б	в	№

Примечание. На установку, снятие и очистку котла от грязи и оставшейся массы принимать на 1 котел Н. вр. 3,1 чел.-часа изолировщиков-пленочников 3 разр., Расц. 1—72.

§ 10-10. Тепловая изоляция стальных трубопроводов

Указания по производству работ

Перед устройством тепловой изоляции трубопроводов должна быть выполнена противокоррозийная защита в соответствии с требованиями проекта. Трубопровод, подлежащий тепловой изоляции, должен быть окончательно уложен на опоры и крепления, соединен с арматурой и фасонными частями, заделан в мертвые опоры и испытан.

Доставляемые на объект изоляционные маты должны соответствовать требуемым размерам.

Тепловая изоляция трубопроводов должна выполняться поточным методом с максимальным сокращением разрывов во времени между последовательными операциями.

Состав работы

1. Обертывание труб матами с пригонкой их по месту и креплением проволокой. 2. Установка каркаса из проволоочной сетки с нарезкой ее по размеру. 3. Сшивка стыков сетки с дополнительной укладкой шлаковаты. 4. Оштукатуривание изоляции труб готовым асбестоцементным раствором с разравниванием его под рейку и заглаживанием поверхности.

Состав звена

а) При изоляции труб матами из шлаковаты

Термоизолировщик 4 разр. — 1
 » 3 » — 2
 » 2 » — 2

б) При установке каркаса из проволоочной сетки

Термоизолировщик 3 разр.

в) При оштукатуривании поверхности изоляции

Термоизолировщик 4 разр. — 1
 » 2 » — 1

Нормы времени и расценки на 1 м изоляции двух труб — подающей и обратной

Диаметр труб в мм до	Наименование работ			
	Изоляция труб матами из шлаковаты	Установка каркаса из проволоочной сетки	Оштукатуривание изоляции труб асбестоцементным раствором	
25	$\frac{0,27}{0-14,7}$	$\frac{0,07}{0-03,9}$	$\frac{0,53}{0-29,6}$	1
40	$\frac{0,31}{0-16,9}$	$\frac{0,09}{0-05}$	$\frac{0,58}{0-32,4}$	2

Диаметр труб в мм до	Наименование работ			
	Изоляция труб матами из шлаковаты	Установка каркаса из проволоочной сетки	Оштукатуривание изоляции труб асбестоцементным раствором	
50	$\frac{0,34}{0-18,5}$	$\frac{0,1}{0-05,6}$	$\frac{0,62}{0-34,7}$	3
80	$\frac{0,43}{0-23,4}$	$\frac{0,13}{0-07,2}$	$\frac{0,68}{0-38}$	4
100	$\frac{0,5}{0-27,2}$	$\frac{0,15}{0-08,3}$	$\frac{0,74}{0-41,4}$	5
150	$\frac{0,64}{0-34,8}$	$\frac{0,2}{0-11,1}$	$\frac{0,84}{0-47}$	6
200	$\frac{0,8}{0-43,3}$	$\frac{0,24}{0-13,3}$	$\frac{0,96}{0-53,7}$	7
250	$\frac{0,94}{0-51,2}$	$\frac{0,28}{0-15,5}$	$\frac{1,1}{0-61,5}$	8
300	$\frac{1,1}{0-59,9}$	$\frac{0,33}{0-18,3}$	$\frac{1,2}{0-67,1}$	9
400	$\frac{1,4}{0-76,2}$	$\frac{0,41}{0-22,8}$	$\frac{1,45}{0-81,1}$	10
500	$\frac{1,7}{0-92,5}$	$\frac{0,5}{0-27,8}$	$\frac{1,7}{0-95}$	11
600	$\frac{2}{1-09}$	$\frac{0,59}{0-32,7}$	$\frac{1,95}{1-09}$	12
700	$\frac{2,3}{1-25}$	$\frac{0,68}{0-37,7}$	$\frac{2,2}{1-23}$	13
800	$\frac{2,6}{1-41}$	$\frac{0,77}{0-42,7}$	$\frac{2,4}{1-34}$	14

Диаметр труб в мм до	Наименование работ			
	Изоляция труб матами из шлаковаты	Установка каркаса из проволочной сетки	Оштукатуривание изоляции труб асбестоцементным раствором	
900	$\frac{2,9}{1-58}$	$\frac{0,85}{0-47,2}$	$\frac{2,6}{1-45}$	15
1000	$\frac{3,2}{1-74}$	$\frac{0,95}{0-52,7}$	$\frac{2,9}{1-62}$	16
1200	$\frac{3,7}{2-01}$	$\frac{1,1}{0-61,1}$	$\frac{3,4}{1-90}$	17
	а	б	в	№

Примечания: 1. Нормами и расценками графы «а» предусмотрена следующая толщина изоляции матами в мм

Трубопровод	Диаметр труб в мм до				
	100	250	300	600	1200
Подающий	30	40	50	60	80
Обратный	30	30	30	30	40

2. Нормами и расценками предусмотрена изоляция труб матами в один слой. При изоляции в два слоя Н. вр. и Расц. графы «а» умножить на 2, а в три слоя — на 3.

3. Нормами и расценками предусмотрено оштукатуривание изоляции труб без отделки. При оштукатуривании с отделкой Н. вр. и Расц. графы «в» умножить на 1,6.

4. Нормами и расценками предусмотрена толщина слоя штукатурки до 15 мм. На каждые 5 мм увеличения толщины штукатурки Н. вр. и Расц. графы «в» увеличивать на 8%.

Глава 2

АРМАТУРА И ФАСОННЫЕ ЧАСТИ

§ 10-11. Установка фасонных частей

Состав работы

1. Строповка и опускание фасонных частей в траншею или подъем на опорные конструкции. 2. Установка на готовое основание по заданной отметке. 3. Центрирование стыков с подгонкой кромок и поддерживанием при прихватке под сварку или свертыванием фланцев с постановкой болтов и готовых прокладок, или заделкой раструбов с заготовкой материалов.

Состав звена

Таблица 1

Наименование профессии	Диаметр фасонных частей в мм до		
	600	900	1400
Трубоукладчик 5 разр.	—	1	1
„ 4 „	1	1	2
„ 3 „	2	1	1

Нормы времени и расценки на 1 фасонную часть

Таблица 2

Диаметр фасонных частей в мм до	Стальные фасонные части						Чугунные фасонные части			
	под сварку			фланцевые			отводы, колена, патрубки и переходы	тройники	крестовины	
	отводы, колена, патрубки и переходы	тройники	крестовины	отводы, колена, патрубки и переходы	тройники	крестовины				
100	$\frac{0,48}{0-27,8}$	$\frac{0,56}{0-32,4}$	$\frac{1,3}{0-75,2}$	$\frac{0,36}{0-30,8}$	$\frac{0,43}{0-24,9}$	$\frac{0,84}{0-48,6}$	$\frac{0,48}{0-27,8}$	$\frac{0,56}{0-32,4}$	$\frac{0,96}{0-55,5}$	1
150	$\frac{0,8}{0-46,3}$	$\frac{0,96}{0-55,5}$	$\frac{1,85}{1-07}$	$\frac{0,48}{0-27,8}$	$\frac{0,56}{0-32,4}$	$\frac{1,05}{0-60,7}$	$\frac{0,56}{0-32,4}$	$\frac{0,64}{0-37}$	$\frac{1,2}{0-69,4}$	2
200	$\frac{1,1}{0-63,6}$	$\frac{1,3}{0-75,2}$	$\frac{2,3}{1-33}$	$\frac{0,6}{0-34,7}$	$\frac{0,72}{0-41,6}$	$\frac{1,2}{0-69,4}$	$\frac{0,72}{0-41,6}$	$\frac{0,96}{0-55,5}$	$\frac{1,5}{0-86,7}$	3
250	$\frac{1,35}{0-78,1}$	$\frac{1,6}{0-92,5}$	$\frac{2,9}{1-68}$	$\frac{0,76}{0-44}$	$\frac{0,88}{0-50,9}$	$\frac{1,6}{0-92,5}$	$\frac{0,88}{0-50,9}$	$\frac{1,1}{0-63,6}$	$\frac{1,85}{1-07}$	4
300	$\frac{1,75}{1-01}$	$\frac{1,9}{1-10}$	$\frac{3,4}{1-97}$	$\frac{0,92}{0-53,2}$	$\frac{1,1}{0-63,6}$	$\frac{1,9}{1-10}$	$\frac{1,1}{0-63,6}$	$\frac{1,5}{0-86,7}$	$\frac{2,2}{1-27}$	5
400	$\frac{2,2}{1-27}$	$\frac{2,6}{1-50}$	$\frac{4,3}{2-49}$	$\frac{1,35}{0-78,1}$	$\frac{1,75}{1-01}$	$\frac{2,7}{1-56}$	$\frac{1,85}{1-07}$	$\frac{2,5}{1-45}$	$\frac{3,4}{1-97}$	6
500	$\frac{2,9}{1-68}$	$\frac{3,4}{1-97}$	$\frac{5,3}{3-06}$	$\frac{1,85}{1-07}$	$\frac{2,5}{1-45}$	$\frac{3,7}{2-14}$	$\frac{2,6}{1-50}$	$\frac{3,6}{2-08}$	$\frac{4,7}{2-72}$	7

Диаметр фасонных частей в мм до	Стальные фасонные части						Чугунные фасонные части			№
	под сварку			фланцевые			отводы, колена, патрубки и переходы	тройники	крестовины	
	отводы, колена, патрубки и переходы	тройники	крестовины	отводы, колена, патрубки и переходы	тройники	крестовины				
600	$\frac{3,4}{1-97}$	$\frac{4,1}{2-37}$	$\frac{6,2}{3-59}$	$\frac{2,3}{1-33}$	$\frac{3,1}{1-79}$	$\frac{4,9}{2-83}$	$\frac{3,7}{2-14}$	$\frac{4,9}{2-83}$	$\frac{6,4}{3-70}$	8
700	$\frac{4}{2-51}$	$\frac{4,8}{3-01}$	$\frac{7,4}{4-64}$	$\frac{3}{1-88}$	$\frac{4}{2-51}$	$\frac{6,2}{3-89}$	$\frac{5}{3-14}$	$\frac{6,6}{4-14}$	$\frac{8,4}{5-27}$	9
800	$\frac{4,6}{2-89}$	$\frac{5,5}{3-45}$	$\frac{8,4}{5-27}$	$\frac{3,6}{2-26}$	$\frac{5,1}{3-20}$	$\frac{7,7}{4-83}$	$\frac{6,4}{4-01}$	$\frac{8,8}{5-52}$	$\frac{11}{6-90}$	10
900	$\frac{5,2}{3-26}$	$\frac{6,2}{3-89}$	$\frac{9,2}{5-77}$	$\frac{4,2}{2-63}$	$\frac{6,2}{3-89}$	$\frac{9,2}{5-77}$	$\frac{8}{5-02}$	$\frac{11}{6-90}$	$\frac{14}{8-78}$	11
1 000	$\frac{5,8}{3-64}$	$\frac{7}{4-39}$	$\frac{10,5}{6-58}$	$\frac{5}{3-13}$	$\frac{7,2}{4-51}$	$\frac{11}{6-89}$	$\frac{9,6}{6-02}$	$\frac{13,5}{8-46}$	$\frac{17}{10-66}$	12
1 200	$\frac{7}{4-39}$	$\frac{8,4}{5-27}$	$\frac{12,5}{7-84}$	$\frac{6,2}{3-89}$	$\frac{9,2}{5-77}$	$\frac{13,5}{8-46}$	—	—	—	13
1 400	$\frac{8}{5-01}$	$\frac{9,6}{6-02}$	$\frac{14,5}{9-09}$	$\frac{7,6}{4-76}$	$\frac{11}{6-89}$	$\frac{17}{10-66}$	—	—	—	14
	а	б	в	г	д	е	ж	з	и	№

59 Примечание. При установке фасонных частей с помощью талей и лебедок или вручную Н.вр. и Расц. умножать на 1,25.

§ 10-12. Врезка стальных штуцеров в трубопровод

Состав работы

1. Разметка штуцера и гнезда для него в трубопроводе. 2. Зачистка кромок гнезда и штуцера после газовой резки. 3. Установка и подгонка штуцера с поддерживанием при прихватке.

Нормы времени и расценки на 1 врезку.

Состав звена трубоукладчиков	Диаметр врезаемых штуцеров в мм до	Н.вр.	Расц.	№
5 разр. —1 3 " —2	50	0,75	0—45,3	1
	75	0,9	0—54,4	2
	100	1,1	0—66,4	3
	150	1,4	0—84,6	4
	200	1,8	1—09	5
	250	2,3	1—39	6
	300	2,6	1—57	7
	400	3,3	1—99	8
	500	4,1	2—48	9
	600	4,8	2—90	10
5 разр. —1 4 " —1 3 " —2	700	5,6	3—41	11
	800	6,3	3—84	12
	900	7,1	4—33	13
	1 000	7,8	4—75	14
	1 200	9,3	5—67	15

Примечание. При врезке штуцеров с помощью кранов и кранов-трубоукладчиков Н. вр. и Расц. умножать на 0,8.

§ 10-13. Установка задвижек

Состав работы

1. Строповка и перемещение задвижек к месту установки.
 2. Установка задвижек на готовое основание. 3. Центрирование стыков с подгонкой кромок патрубков и труб или установкой готовых прокладок и временных болтов. 4. Выверка установки по заданной отметке. 5. Окончательное свертывание фланцев с заменой временных болтов постоянными или поддержание при прихватке стыков.

Нормы времени и расценки на 1 задвижку

Состав звена трубоукладчиков	Диаметр задвижек в мм до	Способ установки				
		при помощи кранов и кранов-трубоукладчиков		при помощи талей и лебедок		
		Материал задвижек				
		сталь	чугун	сталь	чугун	
4 разр. —2 3 " —1	50	$\frac{0,9}{0-54,2}$	$\frac{0,8}{0-48,1}$	$\frac{1,2}{0-72,2}$	$\frac{0,91}{0-54,8}$	1
	100	$\frac{1,4}{0-84,2}$	$\frac{1,25}{0-75,2}$	$\frac{2}{1-20}$	$\frac{1,5}{0-90,3}$	2
	150	$\frac{2}{1-20}$	$\frac{1,7}{1-02}$	$\frac{3,1}{1-87}$	$\frac{2,4}{1-44}$	3
5 разр. —1 4 " —1 3 " —1	200	$\frac{3}{1-88}$	$\frac{2,6}{1-63}$	$\frac{4,5}{2-82}$	$\frac{3,3}{2-07}$	4
	250	$\frac{3,8}{2-38}$	$\frac{3,2}{2-01}$	$\frac{6}{2-76}$	$\frac{4,4}{2-76}$	5
	300	$\frac{5}{3-14}$	$\frac{4,3}{2-70}$	$\frac{7,7}{4-83}$	$\frac{5,5}{3-45}$	6
	350	$\frac{6}{3-76}$	$\frac{5,1}{3-20}$	$\frac{9,5}{5-96}$	$\frac{6,8}{4-27}$	7
	400	$\frac{7,5}{4-70}$	$\frac{6,4}{4-01}$	$\frac{11,5}{7-21}$	$\frac{8,2}{5-14}$	8
6 разр. —1 4 " —2 3 " —1	450	$\frac{9}{5-84}$	$\frac{7,7}{5-00}$	$\frac{13,5}{8-76}$	$\frac{9,6}{6-23}$	9

Состав звена трубоукладчиков	Диаметр задвижек в мм до	Способ установки				№
		при помощи кранов и кранов-трубоукладчиков		при помощи талей и лебедок		
		Материал задвижек				
		сталь	чугун	сталь	чугун	
6 разр. —1 4 " —2 3 " —1	500	$\frac{10,5}{6-81}$	$\frac{8,9}{5-77}$	$\frac{15,5}{10-06}$	$\frac{11}{7-14}$	10
	600	$\frac{14}{9-08}$	$\frac{12}{7-79}$	$\frac{21}{13-62}$	$\frac{15}{9-73}$	11
	700	$\frac{18}{11-68}$	$\frac{15,5}{10-06}$	$\frac{28}{18-17}$	$\frac{20}{12-98}$	12
	800	$\frac{23}{14-92}$	$\frac{19,5}{12-63}$	$\frac{35}{22-71}$	$\frac{26}{16-87}$	13
	900	$\frac{27}{17-32}$	$\frac{23}{14-92}$	$\frac{42}{27-25}$	$\frac{32}{20-76}$	14
	1 000	$\frac{32}{20-76}$	$\frac{27}{17-32}$	$\frac{50}{32-44}$	$\frac{38}{24-65}$	15
	1 200	$\frac{41}{26-50}$	$\frac{35}{22-71}$	$\frac{64}{41-52}$	$\frac{50}{32-44}$	16
	1 400	$\frac{50}{32-44}$	$\frac{43}{27-90}$	$\frac{79}{51-26}$	$\frac{62}{40-23}$	17
		а	б	в	г	№

Примечание. При установке задвижек с привернутыми патрубками Н.вр и Расц. умножать на 1,2.

§ 10-14. Установка компенсаторов

Состав работ

а) При установке линзовых и сальниковых компенсаторов

1. Строповка и опускание в котлован или подъем компенсаторов на одорные конструкции. 2. Установка компенсаторов на готовое основание. 3. Выгаскивание стакана из корпуса сальникового компенсатора. 4. Центрирование и подгонка кромок с поддерживанием при прихватке стыков или свертывание фланцев с постановкой готовых прокладок.

б) При установке П-образных компенсаторов

1. Строповка и опускание деталей компенсаторов в траншею. 2. Сборка компенсаторов из отдельных деталей с подгонкой и поддерживанием при прихватке стыков. 3. Растяжка компенсаторов с выверкой.

Нормы времени и расценки на 1 компенсатор

Состав звена трубо- укладчиков	Диаметр труб в мм до	Тип компенсаторов			
		линзовые	сальнико- вые	П-образ- ные	
5 разр. —1 4 " —1 3 " —1	100	$\frac{1,1}{0-69}$	$\frac{1,9}{1-19}$	$\frac{2,4}{1-51}$	1
	150	$\frac{1,35}{0-84,7}$	$\frac{3,2}{2-01}$	$\frac{4}{2-51}$	2
	200	$\frac{1,6}{1-00}$	$\frac{4,8}{3-01}$	$\frac{6,6}{4-14}$	3
	300	$\frac{2}{1-25}$	$\frac{8}{5-02}$	$\frac{12}{7-53}$	4
	400	$\frac{2,4}{1-51}$	$\frac{11}{6-90}$	$\frac{15,5}{9-72}$	5
6 разр. —1 4 " —1 3 " —1	500	$\frac{2,8}{1-84}$	$\frac{14}{9-19}$	$\frac{20}{13-13}$	6
	600	$\frac{3,2}{2-10}$	$\frac{17,5}{11-49}$	$\frac{24}{15-76}$	7
	700	$\frac{3,6}{2-36}$	$\frac{21}{13-79}$	$\frac{28}{18-39}$	8
	800	$\frac{4,1}{2-69}$	$\frac{24}{15-76}$	—	9
	900	$\frac{4,5}{2-96}$	$\frac{27}{17-73}$	—	10
	1 000	$\frac{5}{3-28}$	$\frac{30}{19-70}$	—	11
	1 200	$\frac{5,8}{3-81}$	$\frac{37}{24-30}$	—	12
	1 400	$\frac{6,6}{4-33}$	—	—	13
		а	б	в	№

Примечания: 1. При установке линзовых компенсаторов с количеством более трех линз Н. вр. и Расц. графы «а» умножить на 1,2.

2. При установке сальниковых компенсаторов с двойной компенсацией Н. вр. и Расц. графы «б» умножить на 1,3.

3. При установке П-образных компенсаторов в собранном виде Н. вр. и Расц. графы «в» умножать: для компенсаторов диаметром 100—150 мм — на 0,8; 200—700 мм — на 0,6.

4. При установке компенсаторов с помощью талей и лебедок или вручную Н. вр. и Расц. умножать: при установке линзовых и П-образных компенсаторов — на 1,25; сальниковых диаметром до 500 мм — на 1,3; более 500 мм — на 1,4.

§ 10-15. Установка опор и кронштейнов под трубопроводы

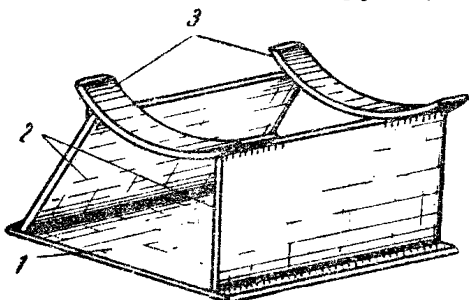


Рис. 7. Скользящая опора.

1 — скользящий лист; 2 — ребра; 3 — подкладки.

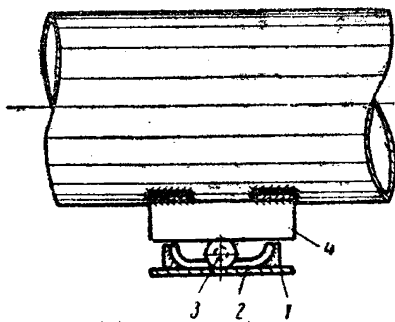
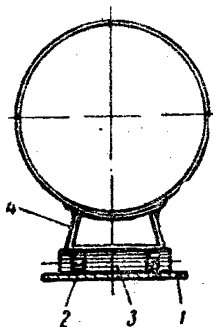


Рис. 8. Катковая опора.

1 — плита; 2 — направляющая; 3 — каток; 4 — скользящая опора.

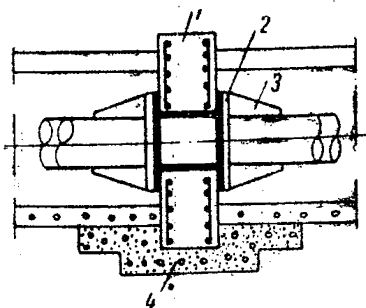
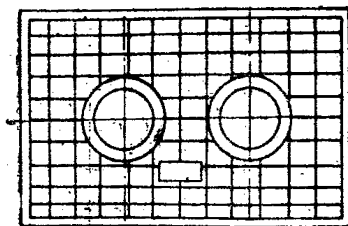


Рис. 9. Железобетонная неподвижная щитовая опора в коллекторах и каналах.

1 — опора из железобетона; 2 — планки; 3 — косынки; 4 — бетонное основание

Состав работы

1. Опускание в канал или подъем опор на конструкции. 2. Разметка места установки. 3. Установка опор с поддерживанием при прихватке и кронштейнов в готовые гнезда под заделку.

Состав звена

Трубоукладчик 5 разр. — 1
 » 3 » — 1

Нормы времени и расценки на 1 опору

Диаметр труб в мм до	Тип опор				
	скользящие	неподвижные	катковые	кронштейны для одной трубы или подвесные опоры	
50	$\frac{0,06}{0-03,8}$	$\frac{0,7}{0-44}$	$\frac{0,12}{0-07,5}$	$\frac{0,42}{0-26,4}$	1
100	$\frac{0,08}{0-05}$	$\frac{0,9}{0-56,6}$	$\frac{0,15}{0-09,4}$	$\frac{0,5}{0-31,4}$	2
200	$\frac{0,12}{0-07,5}$	$\frac{1,7}{1-07}$	$\frac{0,21}{0-13,2}$	$\frac{0,74}{0-46,5}$	3
250	$\frac{0,14}{0-08,8}$	$\frac{2,3}{1-45}$	$\frac{0,25}{0-15,7}$	$\frac{0,89}{0-55,9}$	4
300	$\frac{0,17}{0-10,7}$	$\frac{3}{1-89}$	$\frac{0,3}{0-18,9}$	$\frac{1,05}{0-66}$	5

Диаметр труб в мм до	Тип опор				№
	скользящие	неподвижные	катковые	кронштейны для одной трубы или подвесные опоры	
400	$\frac{0,22}{0-13,8}$	$\frac{4,1}{2-58}$	$\frac{0,4}{0-25,1}$	$\frac{1,3}{0-81,7}$	6
500	$\frac{0,3}{0-18,9}$	$\frac{5,4}{3-39}$	$\frac{0,52}{0-32,7}$	—	7
600	$\frac{0,38}{0-23,9}$	$\frac{6,5}{4-09}$	$\frac{0,67}{0-42,1}$	—	8
700	$\frac{0,47}{0-29,5}$	$\frac{7,8}{4-90}$	$\frac{0,83}{0-52,2}$	—	9
800	$\frac{0,55}{0-34,6}$	$\frac{9}{5-66}$	—	—	10
900	$\frac{0,64}{0-40,2}$	$\frac{10}{6-29}$	—	—	11
1 000	$\frac{0,73}{0-45,9}$	$\frac{11,5}{7-23}$	—	—	12
1 200	$\frac{0,9}{0-56,6}$	$\frac{14}{8-80}$	—	—	13
	а	б	в	г	№

Примечания: 1. При установке низких скользящих опор Н.вр. и Расц. графы „а“ умножать на 1,3.

2. При установке подвесных пружинных вертикальных опор Н.вр. и Расц. графы „г“ умножать на 1,15.

3. При установке кронштейнов на две трубы Н.вр. и Расц. графы „г“ умножать на 2.

4. При установке различных металлических конструкций для неподвижных мертвых опор принимать на 100 кг конструкций Н.вр. 2,8 чел.-часа при том же составе звена, Расц. 1—76.

§ 10-16. Установка прочей арматуры

Состав работ

а) При установке коверов

1. Установка железобетонной плиты (подушки) под ковер с уплотнением грунта, выравниванием основания и выверкой. 2. Установка ковера на цементном растворе или бетоне с закреплением к плите болтами.

б) При установке гидрантов, водоразборных колонок и вантузов

1. Строповка и опускание прибора в котлован или колодезь. 2. Установка прибора на фланцах фасонных частей с постановкой готовых прокладок, свертыванием фланцев и выверкой.

в) При установке сифонов и гидравлических затворов

1. Строповка и опускание приборов в котлован. 2. Установка приборов на готовое основание с подгонкой и поддерживанием при прихватке стыков. 3. Установка выкидной трубы.

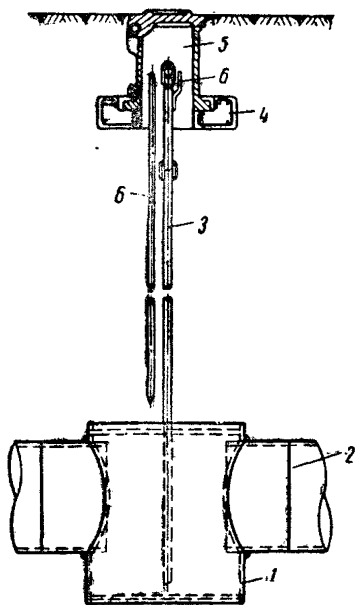


Рис. 10. Сифон на газопроводе.

1 — сифон; 2 — патрубок; 3 — трубка для откачки конденсата; 4 — подушка под ковер; 5 — ковер; 6 — пруток для замера блуждающих токов.

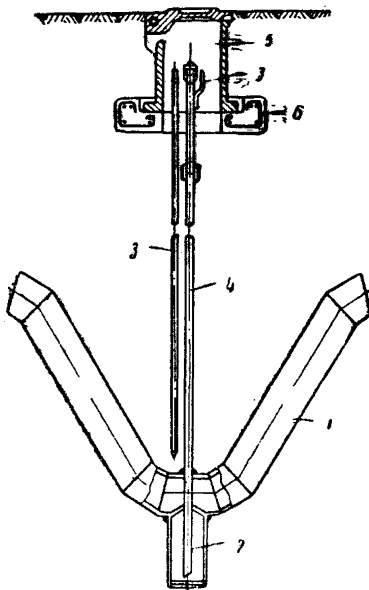


Рис. 11. Гидрозатвор на газопроводе.

1 — штуцер; 2 — конденсационный горшок; 3 — пруток для замера блуждающих токов; 4 — труба для откачки конденсата; 5 — ковер; 6 — подушка под ковер.

**Нормы времени и расценки на измерители,
указанные в таблице**

Наименование работ		Состав звена трубоуклад- чиков	Измери- тель	Н. вр. Расц.	№
Установка ковров	чугунных диа- метром 150 мм	4 разр.—1 3 " —1	1 ковер	$\frac{0,48}{0-28,3}$	1
	стальных диа- метром 400 мм			$\frac{1,3}{0-76,7}$	2
Установка гидрантов			1 гидрант	$\frac{0,95}{0-56,1}$	3
Установка водоразборных ко- лонок		4 разр.—1 3 " —2	1 колонка	$\frac{4,8}{2-78}$	4
Установка вантузов		4 разр.—1	1 вантуз	$\frac{1,1}{0-68,8}$	5
Установка сифонов и гидравлических затворов диаметром условного прохода в мм до	100	4 разр.—1 3 " —1	1 прибор	$\frac{1,2}{0-70,8}$	6
	150			$\frac{1,65}{0-97,4}$	7
	200			$\frac{2,1}{1-24}$	8
	250			$\frac{2,5}{1-48}$	9
	300			$\frac{3}{1-77}$	10
	400			$\frac{3,8}{2-24}$	11
	500			$\frac{4,6}{2-78}$	12
	600			5 разр.—1 3 " —2	$\frac{5,5}{3-32}$

КОЛЛЕКТОРЫ И КАНАЛЫ

ОБЩИЕ УКАЗАНИЯ ПО ПРОИЗВОДСТВУ РАБОТ

До начала работ по устройству коллекторов и каналов железобетонные элементы в соответствии с проектом производства работ должны быть завезены на объект и уложены вдоль траншеи в зоне работы крана, но не менее 1,5 м от бровки траншеи.

Перед монтажом железобетонные элементы должны быть очищены от грунта, снега, льда и других предметов, а металлические детали — от ржавчины.

Монтаж коллекторов и каналов должен выполняться механизированным способом с применением надежных захватных приспособлений и строп.

Перемещение механизмов вдоль траншеи при монтаже производится на расстоянии, определяемом в зависимости от глубины траншеи и категории грунта с учетом призмы обрушения, но не менее 2 м от бровки траншеи.

Подъем и опускание железобетонных элементов должно производиться плавно без рывков и ударов о стенки и дно (основание) траншеи или распоры креплений.

Освобождение железобетонных элементов от захватов и строп должно производиться только после их закрепления на месте.

Установка железобетонных элементов должна производиться сразу в проектное положение по разбивочным осям с выверкой.

Устройство коллекторов и каналов выполняется с применением готовой бетонной смеси и цементного раствора.

§ 10-17. Устройство сборных железобетонных типовых коллекторов из Г-образных блоков

Указания по производству работ

Коллекторы монтируются из трех основных элементов: стеновых блоков Г-образной формы, плит перекрытия и плит днаща.

Связь между дном и стенками коллектора обеспечивается петлевыми выпусками, через которые пропускается продольная арматура.

Стыки между стеновыми блоками и дном заделываются бетонной смесью.

Коллекторы монтируются на сплошной бетонной подготовке. Для ограждения коллекторов от грунтовых вод перекрытие, бетонное основание, а также стены на высоту 0,5 м выше уровня грунтовых вод оклеиваются двумя слоями изола на битуме.

Для защиты гидроизоляции от повреждений на перекрытие коллектора укладывается защитный слой из цементного раствора, а стены коллектора закрываются асбестоцементными плитами. Через каждые 50 м устраиваются температурно-осадочные швы.

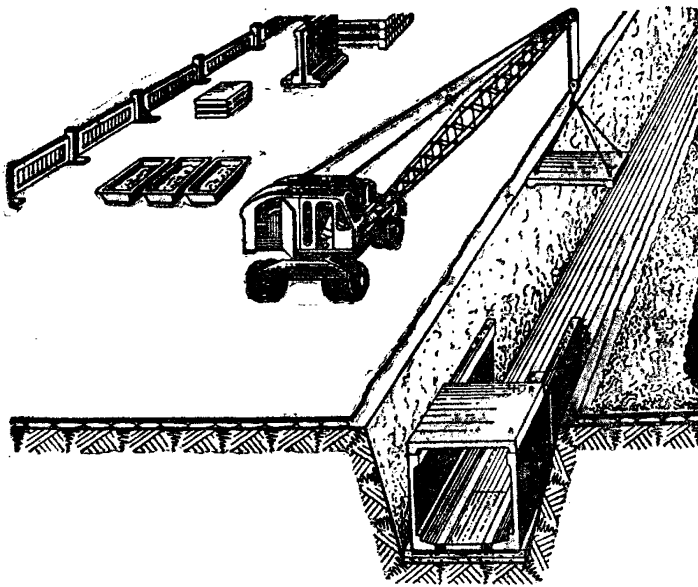


Рис. 12. Монтаж сборного железобетонного коллектора из Г-образных блоков.

Состав работы

1. Устройство бетонной подготовки толщиной 15 см под коллектор с выравниванием и зачисткой дна траншеи, установкой бортовых досок и маячных колышков, подачей в траншею и разравниванием бетонной смеси с уплотнением вибратором.
2. Установка стеновых блоков с очисткой основания, подачей и расстиланием цементного раствора, строповкой и опусканием блоков в траншею, выверкой блоков по продольным осям и высотным отметкам и заливкой швов цементным раствором с установкой и разборкой опалубки.
3. Укладка плит днища коллектора с очисткой основания, подачей и расстиланием цементного раствора, строповкой и опусканием плит в траншею и заделкой швов между плитами.
4. Заделка стыков между плитами днища и стеновыми блоками бетонной смесью с очисткой стыков от мусора, выправкой арматурных выпусков, подачей и укладкой продольных арматурных стержней с вязкой узлов, подачей и укладкой в стыки бетонной смеси с уплотнением и заглаживанием поверхности.
5. Укладка плит перекрытий коллектора с очисткой основания, подачей и расстиланием цементного раствора, строповкой и опусканием плит в траншею и заделкой швов между плитами и стыков между плитами и стеновыми блоками цементным раствором с установкой и разборкой опалубки.
6. Устройство выравнивающего слоя перекрытия коллектора из цементного раствора с очисткой и заглаживанием поверхности.
7. Устройство гидроизоляции перекрытия коллектора из двух слоев изола на битуме с нарезкой изоляционных материалов.
8. Устройство защитного слоя по изоляции перекрытия из цементного раствора.
9. Покрытие наружной поверхности коллектора готовым горячим битумом за два раза вручную.

**При устройстве коллекторов в грунтах,
насыщенных водой, добавляется**

1. Устройство гидроизоляции основания коллектора из двух слоев изола на битуме. 2. Устройство защитного слоя по гидроизоляции основания из цементного раствора. 3. Устройство гидроизоляции стен коллектора из двух слоев изола на битуме. 4. Устройство защитной стенки из асбестоцементных плит.

Нормы времени и расценки на 1 м коллектора

Наименование работ	Состав звена	Площадь внутреннего сечения коллекторов в кв. м до			
		4	6	8	
Устройство коллекторов	<i>Трубоукладчики</i>				1
	5 разр.—1	4,7	5,2	5,8	
	4 " —1	<u>2—75</u>	<u>3—05</u>	<u>3—40</u>	
	3 " —2				
	2 " —1				
Устройство гидроизоляции перекрытия коллекторов из двух слоев изола на битуме	<i>Гидроизолировщики</i>				2
	4 разр.—1	0,68	0,75	0,85	
	3 " —1	<u>0—37,9</u>	<u>0—41,8</u>	<u>0—47,4</u>	
	2 " —1				
Покрытие наружной поверхности стен битумом за два раза	<i>Гидроизолировщик</i>				3
	4 разр.	0,73	0,88	1,1	
		<u>0—45,6</u>	<u>0—55</u>	<u>0—68,8</u>	
При устройстве коллекторов в грунтах, насыщенных водой, добавляется					4
	Устройство гидроизоляции основания коллекторов из двух слоев изола на битуме	<i>Гидроизолировщики</i>			
	4 разр.—1	0,51	0,58	0,66	
	3 " —1	<u>0—28,4</u>	<u>0—32,3</u>	<u>0—36,8</u>	
	2 " —1				
Устройство защитного слоя по гидроизоляции основания из цементного раствора	<i>Гидроизолировщики</i>				5
	3 разр.—1	0,59	0,65	0,75	
	2 " —1	<u>0—30,9</u>	<u>0—34,1</u>	<u>0—39,3</u>	

Наименование работ	Состав звена	Площадь внутреннего сечения коллекторов в кв. м до			
		4	6	8	
Устройство гидроизоляции стен коллектора из двух слоев изола на битуме (на 1 м высоты коллектора)	<i>Гидроизолировщики</i> 4 разр.—1 3 " —1 2 " —1	0,74 <u>0—41,3</u>			6
Устройство защитной стенки из асбестоцементных плит (на 1 м высоты коллектора)	<i>Термоизолировщики</i> 3 разр.—1 2 " —1 1 " —1	0,62 <u>0—30,7</u>			7
		а	б	в	№

§ 10-18. Устройство сборных железобетонных прямоугольных типовых коллекторов из объемных секций

Указания по производству работ

Доставляемые на объект объемные секции должны быть укомплектованы пароизоляловыми прокладками и монтажными болтами. Горизонтальные швы между плитами стен, днищ и перекрытий с наружной и внутренней сторон заделаны цементным раствором. Для защиты бетона от агрессивного воздействия грунтовых вод наружная поверхность секций должна быть покрыта битумной мастикой. Перекрытие секций должно быть оклеено двумя слоями изола на битуме.

В грунтах естественной влажности коллекторы монтируются на песчаном основании с укладкой под стыки смежных секций железобетонных подкладных плит. При устройстве коллекторов в водонасыщенных грунтах, а также в грунтах с низкой несущей способностью под коллекторами устраивается сплошное бетонное основание на песчаной подготовке. Для ограждения коллекторов от грунтовых вод плиты основания, а также стеновые плиты на 0,5 м выше отметки постоянного уровня грунтовых вод оклеиваются двумя слоями изола на горячем битуме.

Соединение секций производится монтажными болтами. Плотность соединения стыков секций обеспечивается пароизоляловыми прокладками. Межсекционные швы с наружной и внутренней сторон расширяются цементным раствором. Кроме того, с наружной стороны межсекционные швы оклеиваются двумя слоями изола на горячем битуме. По окончании всех монтажных работ по слою гидроизоляции перекрытия устраивается защитный слой толщиной 2—3 см из цементного раствора.

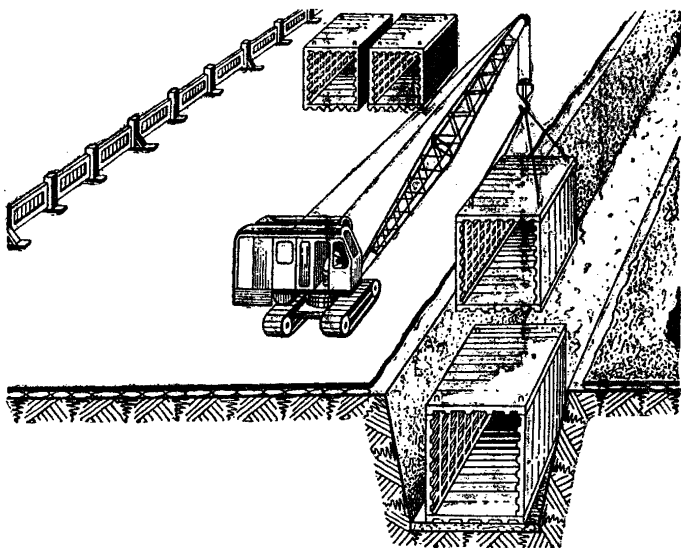


Рис. 13. Монтаж сборного железобетонного коллектора из объемных секций.

Состав работы

1. Устройство песчаной или щебеночной подготовки с планировкой дна траншеи, установкой бортовых досок и маячных кольщиков, подачей и разравниванием песка или щебня и уплотнением.
2. Установка железобетонных подкладных плит под стыки секций с разметкой мест установки, рытьем прямков и устройством песчаной подготовки.
3. Укладка объемных секций с выверкой, установкой парозоловых прокладок и соединением секций монтажными болтами.
4. Расшивка межсекционных швов (стыков) с наружной и внутренней сторон цементным раствором.
5. Устройство гидроизоляции стыков из двух слоев изола или других рулонных материалов на битуме с нарезкой материалов и приготовлением битумной мастики.
6. Устройство защитного слоя по гидроизоляции перекрытия коллектора из цементного раствора.

При устройстве коллекторов в водонасыщенных грунтах пункт 2 исключается и добавляется

1. Устройство бетонного основания с подачей бетонной смеси в траншею, разравниванием и уплотнением.
2. Устройство гидроизоляции основания и стен коллектора на высоту 0,5 м из двух слоев изола или других материалов на битуме с нарезкой.
3. Устройство защитного слоя по гидроизоляции основания из цементного раствора толщиной слоя 4 см.
4. Устройство гидроизоляции стен коллектора из двух слоев изола на битуме.
5. Устройство защитной стенки из асбестоцементных плит.

Нормы времени и расценки на 1 м коллектора

Наименование работ	Состав звена	Площадь внутреннего сечения коллекторов в кв. м до					
		3	4,5	6	7,5	9	
Устройство коллекторов	<i>Трубоукладчики</i> 5 разр.—1	1,8	2,1	2,4	2,7	3	1
	4 " —1 3 " —2 2 " —1	$\frac{1,8}{1-05}$	$\frac{2,1}{1-23}$	$\frac{2,4}{1-41}$	$\frac{2,7}{1-58}$	$\frac{3}{1-76}$	
Устройство гидроизоляции межсекционных стыков из двух слоев изола на битуме	<i>Гидроизолирующие</i> 4 разр.—1	0,41	0,48	0,57	0,66	0,74	2
	3 " —1 2 " —1	$\frac{0,41}{0-22,9}$	$\frac{0,48}{0-26,8}$	$\frac{0,57}{0-31,8}$	$\frac{0,66}{0-36,8}$	$\frac{0,74}{0-41,3}$	
При устройстве коллекторов в грунтах, насыщенных водой, добавляется	<i>Гидроизолирующие</i> 4 разр.—1	0,4	0,47	0,55	0,62	0,7	3
	3 " —1 2 " —1	$\frac{0,4}{0-22,3}$	$\frac{0,47}{0-26,2}$	$\frac{0,55}{0-30,7}$	$\frac{0,62}{0-34,6}$	$\frac{0,7}{0-39}$	

Наименование работ	Состав звена	Площадь внутреннего сечения коллекторов в кв. м до					
		3	4,5	6	7,5	9	
Устройство защитного слоя по гидроизоляции основания из цементного раствора	<i>Гидроизолирующие</i> 3 разр.—1 2 .—1	$\frac{0,44}{0-23,1}$	$\frac{0,52}{0-27,2}$	$\frac{0,62}{0-32,5}$	$\frac{0,71}{0-37,2}$	$\frac{0,8}{0-41,9}$	4
Устройство гидроизоляции стен коллектора из двух слоев изола и битуме (на 1 м высоты коллектора)	<i>Гидроизолирующие</i> 4 разр.—1 3 .—1 2 .—1			$\frac{0,74}{0-41,3}$			5
Устройство защитной стенки из асбестоцементных плит (на 1 м высоты коллектора)	<i>Термоизолирующие</i> 3 разр.—1 2 .—1 1 .—1			$\frac{0,62}{0-30,7}$			6
		а	б	в	г	д	№

§ 10-19. Устройство сборных железобетонных типовых каналов из Г- и Т-образных блоков

Указания по производству работ

Каналы монтируются для прокладки труб диаметром 250—700 мм из Г-образных блоков, диаметром 700—1 200 мм — из Т-образных блоков.

Стыки между стеновыми блоками и плитами перекрытия заполняются цементным раствором.

Наружная поверхность стен и перекрытия покрывается горячим битумом за два раза.

Засыпка пазух и траншей производится после устройства перекрытия одновременно с двух сторон.

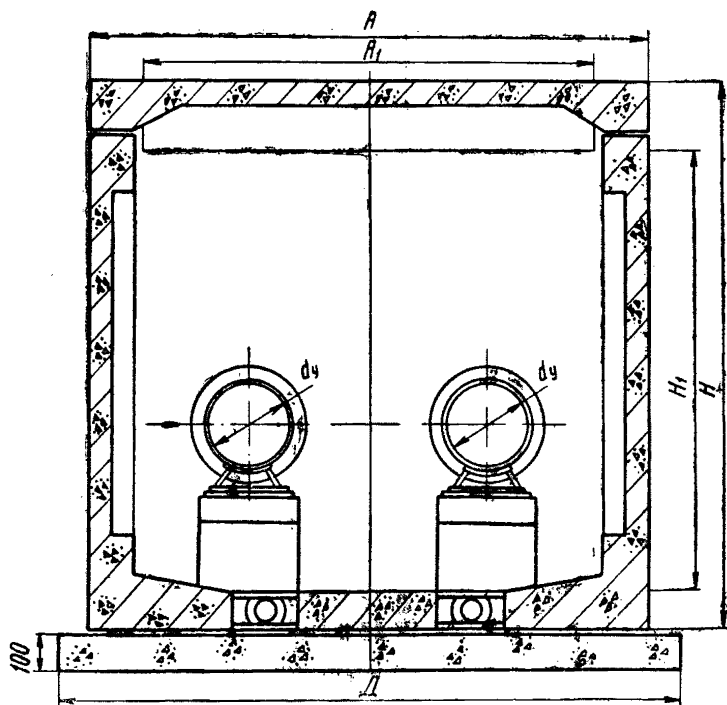


Рис. 14. Сборный железобетонный канал из Г-образных блоков

Таблица 1

Диаметр труб в мм до	Основные размеры каналов в м				
	A	A'	D	H	H'
250	1,88	1,52	2,08	1,86	1,51
350	2,08	1,72	2,28	1,88	1,51
450	2,28	1,92	2,48	1,9	1,51
600	2,68	2,32	2,88	1,9	1,51
700	2,86	2,5	3,06	2,22	1,81

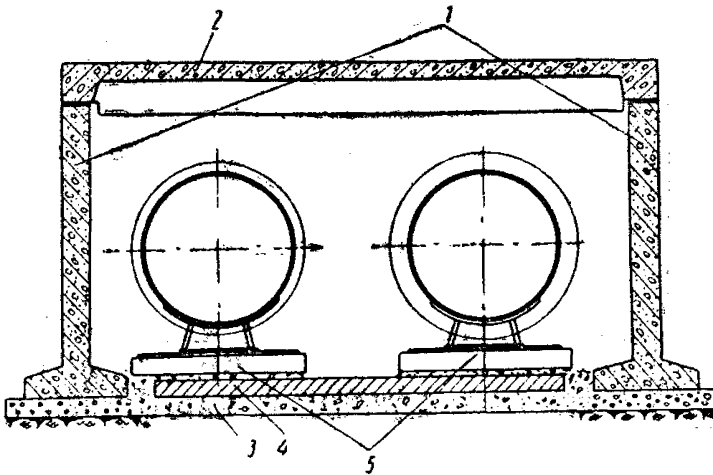


Рис. 15. Сборный железобетонный канал из Т-образных блоков

Таблица 2

Диаметр труб в мм до	Основные размеры каналов в м				
	A	A'	D	H	H'
700	2,7	2,33	3,15	1,59	1,25
800	2,9	2,53	3,35	1,61	1,25
900	3,1	2,73	3,55	1,88	1,52
1 000	3,5	3,13	4	1,92	1,52
1 200	3,8	3,45	4,35	2,19	1,79

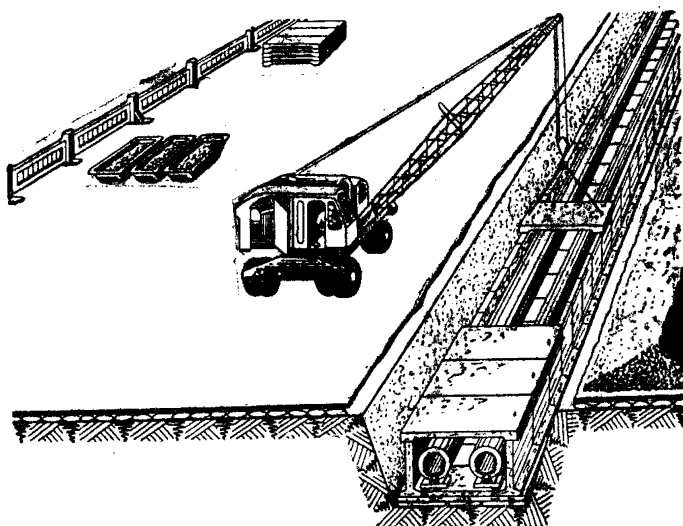


Рис. 16. Монтаж сборного железобетонного канала из Т-образных блоков

Состав работы

1. Выравнивание и зачистка дна траншеи.
2. Установка бортовых досок и маячных колышков.
3. Устройство песчаной или щебеночной подготовки под основание с подачей песка или щебня в траншею, разравниванием и уплотнением.
4. Устройство бетонного основания с подачей бетонной смеси в траншею, разравниванием и уплотнением.
5. Установка стеновых блоков с очисткой основания, подачей и расстиланием цементного раствора, строповкой и опусканием блоков в траншею и выверкой.
6. Заливка вертикальных швов между блоками цементным раствором с установкой и разборкой опалубки и затиркой поверхности.
7. Укладка плит дна с очисткой основания, подачей и расстиланием цементного раствора и выверкой.
8. Заделка швов между плитами дна цементным раствором с затиркой поверхности.
9. Заделка стыков между стеновыми блоками и плитами дна цементным раствором (в каналах из Т-образных блоков) или бетонной смесью (в каналах из Г-образных блоков) с выправкой арматурных выпусков, укладкой продольных арматурных стержней, вязкой узлов, укладкой бетонной смеси с уплотнением и затиркой поверхности.
10. Установка железобетонных опорных плит под трубопровод с разметкой мест установки, очисткой основания, подачей и расстиланием цементного раствора, строповкой и опусканием плит в траншею и выверкой.
11. Укладка плит перекрытия с очисткой основания, подачей и расстиланием цементного раствора, строповкой и опусканием плит в траншею.
12. Заделка швов между плитами перекрытия и стыков между стеновыми блоками и плитами перекрытия цементным раствором с установкой и разборкой опалубки и затиркой поверхности.
13. Покрытие наружной поверхности каналов готовым горячим битумом за два раза вручную.

Нормы времени и расценки на 1 м канала

Таблица 3

Наименование работ	Состав звена	Вид блоков	Диаметр труб в мм до	Н. вр.	Расц.	№
Устройство каналов	<i>Трубоукладчики</i> 5 разр.—1 4 " —1 3 " —2 2 " —1	Г-образные	300	3,2	1—88	1
			500	3,5	2—05	2
			700	3,9	2—29	3
		Т-образные	800	2,9	1—70	4
			1 000	3,3	1—93	5
			1 200	3,7	2—17	6
Покрытие наружной поверхности каналов битумом	<i>Гидроизолировщик</i> 4 разр.	Г-образные	300	1,1	0—68,8	7
			500	1,15	0—71,9	8
		Т-образные	700	1,25	0—78,1	9
			800	1,2	0—75	10
			1 000	1,3	0—81,3	11
			1 200	1,5	0—93,8	12

§ 10-20. Устройство сборных железобетонных типовых каналов из прямоугольных блоков

Указания по производству работ

Стены и перекрытия каналов устраиваются после монтажа трубопроводов и устройства антикоррозионной и тепловой изоляции труб.

Стыки между стеновыми блоками и плитами перекрытия заделываются цементным раствором с применением инвентарной опалубки. Наружная поверхность стен и перекрытия покрывается горячим битумом за два раза.

Перед нанесением битума поверхность должна быть очищена от грунта, пыли и других предметов.

Засыпка пазух каналов производится после монтажа перекрытия одновременно с двух сторон.

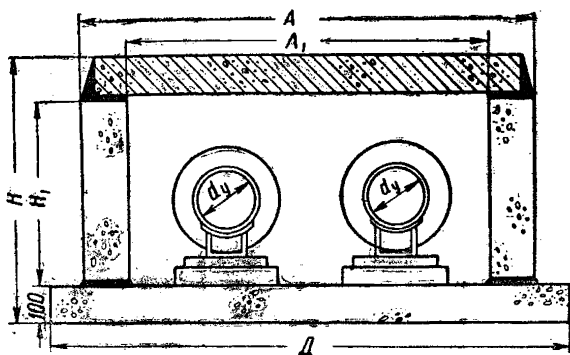


Рис. 17. Сборный железобетонный канал из прямоугольных блоков

Таблица 1

Диаметр труб в мм до	Основные размеры каналов в м				
	A	A'	D	H	H'
50	0,84	0,6	0,94	0,62	0,46
80	0,94	0,7	1,04	0,65	0,46
100	1,04	0,8	1,14	0,65	0,46
150	1,14	0,9	1,24	0,65	0,46
200	1,42	1,1	1,52	0,96	0,76
250	1,52	1,2	1,62	0,96	0,76
300	1,62	1,3	1,72	1,02	0,76
400	1,92	1,6	2,02	1,02	0,76
500	2,2	1,8	2,3	1,32	1,06
600	2,45	2,05	2,55	1,4	1,06
700	2,72	2,32	2,82	1,5	1,16

Состав работы

1. Выравнивание и зачистка дна траншеи. 2. Установка бортовых досок и маячных колышков. 3. Устройство бетонного основания с подачей бетонной смеси в траншею, разравниванием и уплотнением. 4. Установка стеновых блоков с очисткой места установки, подачей и расстиланием цементного раствора, строповкой и спусканием блоков в траншею и выверкой по заданным отметкам. 5. Заливка вертикальных швов между блоками цементным раствором с установкой и разборкой опалубки и затиркой поверхности. 6. Установка железобетонных опорных плит под трубопровод с разметкой и очисткой мест установки, расстиланием цементного раствора, строповкой и опусканием плит в траншею с выверкой по заданным

отметкам. 7. Укладка плит перекрытия канала с очисткой мест укладки, расстилом цементного раствора, строповкой и опусканием плит в траншею и заделкой швов между плитами перекрытия и стыков между стеновыми блоками и плитами перекрытия цементным раствором. 8. Покрытие наружной поверхности каналов готовым горячим битумом за два раза вручную.

Нормы времени и расценки на 1 м канала

Таблица 2

Наименование работ	Состав звена	Диаметр труб в мм до	Н. вр.	Расц.	№
Устройство каналов	<i>Трубо- укладчики</i> 5 разр.—1 4 " —1 3 " —2 2 " —1	50	1,1	0—64,5	1
		100	1,2	0—70,3	2
		200	1,35	0—79,1	3
		300	1,5	0—87,9	4
		500	1,85	1—08	5
		700	2,2	1—29	6
		Покрытие наружной поверхности стен битумом за два раза	<i>Гидроизо- ляцист</i> 4 разр.	100	0,2
200	0,27			0—16,9	8
300	0,35			0—21,9	9
500	0,42			0—26,3	10
700	0,53			0—33,1	11

Примечание. Нормами и расценками предусмотрена укладка плит перекрытия длиной 1 м (по длине канала). При укладке плит перекрытия длиной 0,5 м Н. вр. и Расц. строк 1—6 умножить на 1,1, длиной 1,5 м— на 0,85.

§ 10-21. Устройство сборных железобетонных типовых каналов из коробчатых блоков

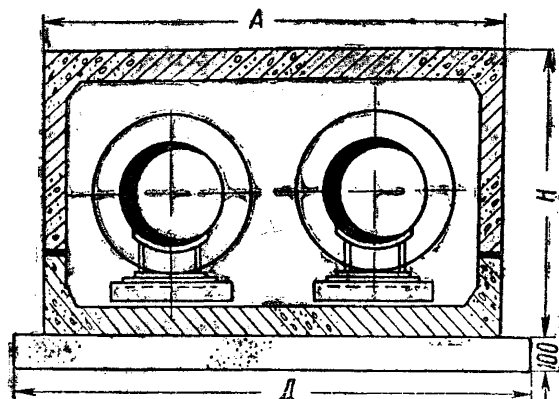


Рис. 18. Сборный железобетонный канал из коробчатых блоков

Таблица 1

Диаметр труб в мм до	Основные размеры каналов в м		
	A	D	H
100	0,84	1	0,57
200	1,1	1,3	0,72
400	1,7	1,9	1
600	2,22	2,4	1,28
800	3	3	1,64
1 000	3,45	3,45	1,88
1 200	3,9	3,9	2,14

Состав работы

1. Выравнивание и зачистка дна траншей. 2. Установка бортовых досок и маячных колышков. 3. Устройство песчаной подготовки с подачей песка в траншею, разравниванием и уплотнением.
4. Установка нижних блоков канала на песчаное основание со строповкой и опусканием блоков в траншею, выверкой и заделкой горизонтальных швов между блоками в основании цементным раствором с затиркой поверхности.
5. Установка на цементном растворе опорных плит под трубопроводы с разметкой и очисткой мест установки, строповкой и опусканием плит в траншею и выверкой.
6. Установка верхних блоков канала на цементном растворе со строповкой и опусканием блоков в траншею и выверкой.
7. Заливка вертикальных швов между блоками цементным раствором с устройством и разборкой опалубки и затиркой поверхности.

8. Заделка горизонтальных швов между блоками цементным раствором с устройством и разборкой опалубки и затиркой поверхности.
 9. Покрытие наружной поверхности канала готовым горячим битумом за два раза вручную.

Нормы времени и расценки на 1 м канала

Таблица 2

Наименование работ	Состав звена	Диаметр труб в мм до	Н. вр.	Расц.	№
Устройство каналов	<i>Трубоукладчики</i> 5 разр.—1 4 " —1 3 " —2 2 " —1	100	0,82	0—48,1	1
		200	0,95	0—55,7	2
		300	1,15	0—67,4	3
		400	1,3	0—76,2	4
		600	1,75	1—03	5
		800	2,3	1—35	6
		1 000	2,9	1—70	7
		1 200	3,6	2—11	8
		Покрытие наружной поверхности канала битумом за два раза	<i>Гидроизолировщик</i> 4 разр.	100	0,39
200	0,5			0—31,3	10
300	0,61			0—38,1	11
400	0,72			0—45	12
600	0,93			0—58,1	13
800	1,2			0—75	14
1 000	1,4			0—87,5	15
1 200	1,6			1—00	16

§ 10-22. Устройство сборных железобетонных каналов со сводчатым перекрытием

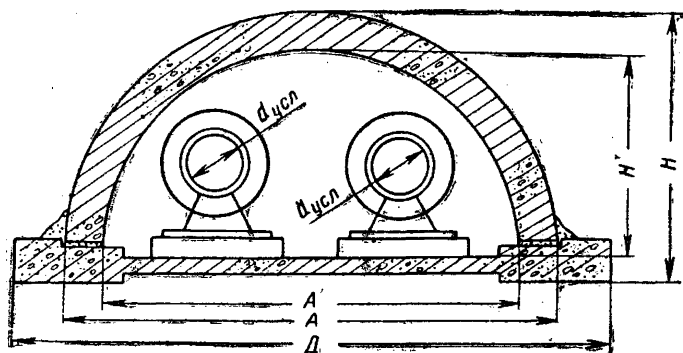


Рис. 19. Сборный железобетонный канал со сводчатым перекрытием

Таблица 1

Диаметр труб в мм до	Основные размеры каналов в м				
	A	A'	D	H	H'
150	1,14	1	1,38	0,66	0,5
250	1,59	1,42	1,83	0,91	0,71
400	1,97	1,8	2,21	1,12	0,9
500	2,38	2,2	2,64	1,35	1,1

Состав работы

1. Выравнивание и зачистка дна траншеи.
2. Установка бортовых досок и маячных колышков.
3. Устройство песчаной или щебеночной подготовки с подачей песка или щебня в траншею, выравниванием и уплотнением.
4. Укладка опорных рам на основание со строповкой и опусканием в траншею, выверкой и заделкой швов между рамами цементным раствором.
5. Установка опорных плит под трубопровод с разметкой и очисткой мест установки, подачей и расстиланием цементного раствора, строповкой и опусканием плит в траншею и выверкой.
6. Укладка сводов на опорную раму с подачей и расстиланием цементного раствора, строповкой и опусканием сводов в траншею, заделкой вертикальных швов между сводами и между сводами и опорной рамой цементным раствором.
7. Устройство гидроизоляции стыков между сводами из двух слоев изола на битуме с нарезкой изола, приготовлением битумной мастики и очисткой поверхности стыков.
8. Покрытие наружной поверхности каналов готовым горячим битумом за два раза вручную.

Нормы времени и расценки на 1 м канала

Таблица 2

Наименование работ	Состав звена	Диаметр труб в мм до				
		150	250	400	500	
Устройство канавов	<i>Трубоукладчики</i>					1
	5 разр.—1	$\frac{0,84}{0-49,2}$	$\frac{0,98}{0-57,4}$	$\frac{1,2}{0-70,3}$	$\frac{1,35}{0-79,1}$	
	4 " —1					
	3 " —2					
	2 " —1					
Устройство гидроизоляции стыков между сводами из двух слоев изола на битуме	<i>Гидроизолировщики</i>					2
	4 разр.—1	$\frac{0,11}{0-06,1}$	$\frac{0,15}{0-08,4}$	$\frac{0,19}{0-10,6}$	$\frac{0,23}{0-12,8}$	
	3 " —1					
	2 " —1					
Покрытие наружной поверхности канала битумом за два раза	<i>Гидроизолировщик</i>					3
	4 разр.	$\frac{0,44}{0-27,5}$	$\frac{0,59}{0-36,9}$	$\frac{0,71}{0-44,4}$	$\frac{0,86}{0-53,8}$	
		а	б	в	г	№

§ 10-23. Устройство сборных железобетонных типовых каналов из П-образных объемных секций

Указания по производству работ

Каналы монтируются из плит днаща и П-образных объемных секций, собранных из вибропркатных панелей в заводских условиях. Плиты днаща укладываются на песчаное основание. П-образные объемные секции устанавливаются после монтажа трубопроводов и устройства противокоррозионной и тепловой изоляции труб. Стыки между плитами днаща и секциями заделываются цементным раствором. Стыки между секциями, кроме того, оклеиваются двумя слоями изола на битуме.

Наружная поверхность стен и перекрытия покрывается горячим битумом за два раза.

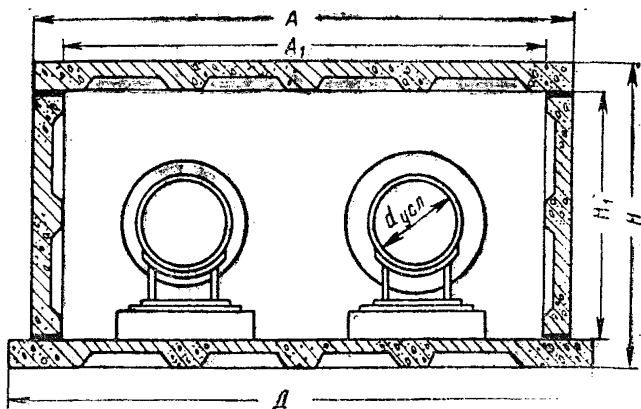


Рис. 20. Сборный железобетонный канал из П-образных объемных секций

Таблица 1

Диаметр труб в мм до	Основные размеры каналов в м				
	A	A'	D	H	H'
80	0,84	0,64	0,92	0,66	0,46
150	1,1	0,9	1,2	0,66	0,46
300	1,44	1,24	1,54	0,86	0,66
400	1,78	1,5	1,88	1,04	0,76
600	2,36	2,08	2,46	1,34	1,06

Состав работы

1. Выравнивание и зачистка дна траншеи. 2. Установка бортовых досок и маячных колышков. 3. Устройство песчаной или щебеночной подготовки с подачей материалов в траншею, разравниванием и уплотнением. 4. Укладка плит днища канала с выравниванием основания, строповкой и опусканием плит в траншею и заделкой швов готовым цементным раствором. 5. Укладка опорных железобетонных плит под трубопровод на цементном растворе с разметкой мест установки и выверкой. 6. Установка П-образных секций канала на цементном растворе с заделкой стыков между секциями и швов между секциями и глитами днища цементным раствором. 7. Устройство гидроизоляции межсекционных стыков из двух слоев изола на битуме. 8. Покрытие наружной поверхности каналов готовым горячим битумом за два раза вручную.

Нормы времени и расценки на 1 м канала

Таблица 2

Наименование работ	Состав звена	Диаметр труб в мм до					
		80	150	300	400	600	
Устройство каналов	<i>Трубоукладчики</i>						1
	5 разр.—1	0,6	0,67	0,84	0,96	1,2	
	4 " —1	$\frac{0,6}{0-35,2}$	$\frac{0,67}{0-39,3}$	$\frac{0,84}{0-49,2}$	$\frac{0,96}{0-56,3}$	$\frac{1,2}{0-70,3}$	
	3 " —2						
	2 " —1						
Устройство гидроизоляции межсекционных стыков секций из двух слоев изола на битуме	<i>Гидроизолирующие</i>						2
	4 разр.—1	0,135		0,18	0,22	0,31	
	3 " —1	$\frac{0,135}{0-07,5}$		$\frac{0,18}{0-10}$	$\frac{0,22}{0-12,3}$	$\frac{0,31}{0-17,3}$	
	2 " —1						
Покрытие наружной поверхности канала битумом за два раза	<i>Гидроизолирующих</i>						3
	4 разр.	0,34	0,39	0,54	0,64	0,87	
		$\frac{0,34}{0-21,3}$	$\frac{0,39}{0-24,4}$	$\frac{0,54}{0-33,8}$	$\frac{0,64}{0-40}$	$\frac{0,87}{0-54,4}$	
		а	б	в	г	д	№

Примечание. При устройстве двухсекционных каналов каждая секция нормируется самостоятельно по настоящей таблице, в зависимости от диаметра трубопровода.

§ 10-24. Устройство кирпичных прямоугольных типовых каналов

Указания по производству работ

До начала работ все необходимые материалы и железобетонные изделия должны быть завезены на объект и уложены вдоль трассы в зоне работы крана. Железобетонные изделия перед установкой должны быть очищены от грунта и других предметов. Кладка стен и устройство перекрытия каналов должны производиться после монтажа и изоляции трубопроводов. Швы между плитами перекрытия заливаются цементным раствором. Опорные плиты под трубопроводы должны устанавливаться до монтажа труб.

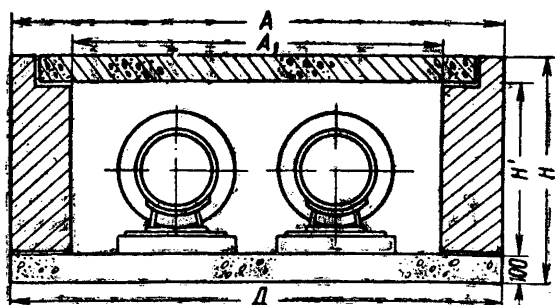


Рис. 21. Кирпичный канал со сборным железобетонным перекрытием

Каналы непроходные

Таблица 1

Диаметр труб в мм до	Основные размеры каналов в м				
	A	A'	D	H	H'
50	0,85	0,6	0,85	0,54	0,38
80	0,95	0,7	0,95	0,58	0,39
100	1,05	0,8	1,05	0,62	0,43
150	1,15	0,9	1,15	0,66	0,47
200	1,6	1,1	1,6	0,74	0,54
250	1,7	1,2	1,7	0,82	0,62
300	1,8	1,3	1,8	0,9	0,64
400	2,1	1,6	2,1	1	0,74
500	2,3	1,8	2,3	1,24	0,92
600	2,55	2,05	2,55	1,34	1
700	2,97	2,22	2,97	1,44	1,1

Каналы полупроходные

Таблица 2

Диаметр труб в мм до	Основные размеры каналов в м				
	A	A'	D	H	H'
100	1,9	1,15	1,9	2,1	1,8
200	2,03	1,28	2,03	2,1	1,8
300	2,27	1,52	2,27	2,1	1,8
400	2,47	1,72	2,47	2,1	1,8
500	2,75	2	2,75	2,1	1,8
600	3,2	2,2	3,2	2,2	1,9
700	3,5	2,5	3,5	2,2	1,9

Состав работы

1. Устройство бетонного основания канала с выравниванием и зачисткой дна траншеи, установкой бортовых досок и маячных колышков, подачей бетонной смеси в траншею, разравниванием и уплотнением. 2. Установка железобетонных опорных плит под трубопровод на цементном растворе с разметкой и очисткой мест установки, подачей и расстилением цементного раствора, строповкой и опусканием плит в траншею и выверкой. 3. Кладка кирпичных стен каналов на цементном растворе с очисткой основания, подачей материалов в траншею, необходимой околкой кирпича и перелопачиванием готового цементного раствора. 4. Укладка плит перекрытия канала на цементном растворе с очисткой основания, опусканием плит в траншею, заливкой швов между плитами с устройством и разборкой опалубки, затиркой поверхности и заделкой стыков между плитами и стенами цементным раствором.

Состав звена

Таблица 3

Наименование профессий	Наименование работ		
	устройство бетонного основания	кладка кирпичных стен	укладка плит перекрытия и опорных плит
Трубоукладчик 4 разр.	—	—	1
" 3 "	2	—	2
" 2 "	2	—	—
Каменщик 4 "	—	1	—
" 2 "	—	1	—

Нормы времени и расценки на 1 м канала

Таблица 4

Тип каналов	Диаметр труб в мм до	Всего	В том числе				
			устройство бетонного основания	кладка кирпичных стен	укладка опорных плит	укладка плит перекрытия	
Полупроходные	500	$\frac{6,21}{3-46,7}$	$\frac{0,36}{0-18,9}$	$\frac{5,3}{2-96}$	$\frac{0,03}{0-01,7}$	$\frac{0,52}{0-30,1}$	1
	700	$\frac{7,71}{4-30,1}$	$\frac{0,53}{0-27,8}$	$\frac{6,5}{3-63}$	$\frac{0,08}{0-04,6}$	$\frac{0,6}{0-34,7}$	2
Непроходные	100	$\frac{1,19}{0-66,9}$	$\frac{0,13}{0-06,8}$	$\frac{0,64}{0-35,8}$	$\frac{0,03}{0-01,7}$	$\frac{0,39}{0-22,6}$	3
	200	$\frac{1,74}{0-97,5}$	$\frac{0,2}{0-10,5}$	$\frac{1,05}{0-58,7}$		$\frac{0,45}{0-26}$	4
	300	$\frac{2,37}{1-32,6}$	$\frac{0,25}{0-13,1}$	$\frac{1,6}{0-89,4}$	$\frac{0,04}{0-02,3}$	$\frac{0,48}{0-27,8}$	5
	400	$\frac{2,72}{1-51,8}$	$\frac{0,29}{0-15,2}$	$\frac{1,9}{1-06}$		$\frac{0,49}{0-28,3}$	6
	500	$\frac{3,27}{1-82,6}$	$\frac{0,32}{0-16,8}$	$\frac{2,4}{1-34}$	$\frac{0,05}{0-02,9}$	$\frac{0,5}{0-28,9}$	7
	700	$\frac{4,16}{2-32,1}$	$\frac{0,39}{0-20,4}$	$\frac{3,1}{1-73}$	$\frac{0,08}{0-04,6}$	$\frac{0,59}{0-34,1}$	8
		а	б	в	г	д	№

Примечания: 1. Нормами и расценками предусмотрена укладка плит перекрытия длиной 1 м (по длине канала). При укладке плит перекрытия длиной 0,5 м Н. вр. и Расц. графы „д“ умножать на 1,6, длиной 1,5 м—на 0,85.

2. При устройстве каналов в траншеях с распорами Н. вр. и Расц. графы „в“ умножать на 1,25.

§ 10-25. Устройство щитовых железобетонных типовых опор в каналах

Состав работы

1. Углубление дна траншеи под основание опоры вручную с разрыхлением и выбрасыванием грунта на бровку. 2. Подача и укладка бетонной смеси в основание с разравниванием и уплотне-

нием. 3. Установка опалубки с заготовкой элементов. 4. Установка арматуры с вязкой узлов. 5. Укладка бетонной смеси в опалубку с уплотнением и заглаживанием поверхности. 6. Разборка опалубки после схватывания бетона с очисткой и укладкой в штабель.

Состав звена

Трубоукладчик 4 разр. — 1

» 3 » — 1

» 2 » — 2

Нормы времени и расценки на 1 опору

Диаметр труб в мм до	Тип каналов				
	из Г- и Т-образных блоков		непроходные всех конструкций		
	Н. вр.	Расц.	Н. вр.	Расц.	
50	—	—	2,5	1—35	1
80	—	—	3,8	2—06	2
100	13	7—04	4,5	2—44	3
150	16	8—66	6,5	3—52	4
200	17,5	9—48	8,5	4—60	5
250	19	10—29	10	5—42	6
300	21	11—37	12	6—50	7
400	24	13—00	16	8—66	8
500	27	14—62	19,5	10—56	9
600	30	16—25	24	13—00	10
700	33	17—87	27	14—62	11
800	36	19—49	31	16—79	12
900	39	21—12	35	18—95	13
1000	43	23—28	39	21—12	14
1200	48	25—99	46	24—91	15
	а		б		№

**§ 10-26. Устройство нетиповых коллекторов, каналов,
камер и колодцев (элементные нормы)**

Нормы времени и расценки на измерители, указанные в таблице

Наименование работ		Состав звена	Состав работ	Измеритель	Н. вр.	Расц.	№
Установка стеновых железобетонных блоков коллекторов, каналов и камер при площади блоков в кв. м до	0,5	Трубоукладчики 5 разр.—1 3 " —2	1. Подбор и очистка блоков. 2. Очистка основания от мусора. 3. Расстилание цементного раствора. 4. Строповка и опускание блоков в траншею или котлован. 5. Установка блоков на место с выверкой по продольным осям и высотным отметкам с закреплением	1 блок	0,25	0—15,1	1
	0,75				0,3	0—18,1	2
	1				0,37	0—22,3	3
	1,25				0,43	0—26	4
	1,5				0,49	0—29,6	5
	2				0,61	0—36,8	6
	3				0,86	0—51,9	7
	4				1,1	0—66,4	8
	5				1,35	0—81,5	9
	6				1,6	0—96,6	10

Наименование работ	Состав звена	Состав работ	Измеритель	Н. вр.	Расц.	№	
Укладка железобетонных плит перекрытия и днища коллекторов, каналов и камер при площади плит в кв. м до	1	Трубоукладчики 4 разр.—1 3 " —2	1. Подбор и очистка плит перекрытия. 2. Очистка мест укладки плит. 3. Расстиление цементного раствора. 4. Строповка и опускание плит с укладкой на место	1 плита	0,23	0—13,3	11
	2				0,27	0—15,6	12
	3				0,34	0—19,7	13
	4				0,41	0—23,7	14
	6				0,59	0—34,1	15
	8				0,78	0—45,1	16
Укладка под трубопровод железобетонных опорных плит размером в м	0,2×0,2	То же	1. Разметка мест укладки плит, 2. Очистка основания. 3. Расстиление цементного раствора под плиты, 4. Укладка плит на основание с выверкой	То же	0,06	0—03,5	17
	0,3×0,3				0,09	0—05,2	18

Продолжение

Наименование работ		Состав звена	Состав работ	Измери- тель	Н. вр.	Расц.	№
Укладка под трубопровод железобетонных опорных плит размером в м	0,4×0,4	Трубоукладчики 4 разр.—1 3 „ —2	1. Разметка мест укладки плит. 2. Очистка основания. 3. Расстиление цементного раствора под плиты. 4. Укладка плит на основание с выверкой	1 плита	0,13	0—07,5	19
	0,5×0,5				0,2	0—11,6	20
	0,65×0,65				0,27	0—15,6	21
	0,75×0,75				0,35	0—20,2	22
	0,9×0,9				0,47	0—27,2	23
	1,2×1,2				0,67	0—38,7	24
Заделка вертикальных швов между стеновыми блоками при высоте блоков в м до	1,5	Трубоукладчики 4 разр.—1 3 „ —1	1. Установка опалубки. 2. Заливка швов цементным раствором. 3. Разборка опалубки. 4. Затирка поверхности	1 м шва	0,13	0—07,7	25
	более 1,5				0,18	0—10,6	26

Продолжение

Наименование работ	Состав звена	Состав работ	Измери- тель	Н. вр.	Расц.	№
Заделка горизонтальных швов между плитами перекрытия или плитами днища	<i>Трубоукладки</i> 4 разр.—1 3 . —1	1. Установка опалубки. 2. Заделка швов цементным раствором. 3. Разборка опалубки. 4. Затирка поверхности	1 м шва	0,055	0—03,2	27
Заделка стыков между плитами днища и стеновыми блоками Г-образной формы	<i>То же</i>	1. Укладка арматурных стержней в стыки с выпрямлением арматурных выпусков и вязкой узлов (в блоках Г-образной формы). 2. Укладка бетонной смеси или цементного раствора в стыки с уплотнением и заглаживанием поверхности	То же	0,27	0—15,9	28
То же, Т-образной формы				0,09	0—05,3	29

Наименование работ	Состав звена	Состав работ	Измери- тель	Н. вр.	Расц.	№
Устройство гидро- изоляции стыков кол- лекторов и каналов из двух слоев изола на битуме при шири- не шва в см до	30	<i>Гидроизоли- ровщики</i> 4 разр.—1 3 " —1 2 " —1	1 м шва	0,185	0—10,3	30
	50			0,23	0—12,8	31
Выравнивание бе- тонных поверхностей цементным раствором толщиной слоя в мм до	10	<i>Беточники</i> 3 разр.—1 2 " —1	1 кв. м поверх- ности	0,165	0—08,6	32
	20			0,195	0—10,2	33

Наименование работ		Состав звена	Состав работ	Измеритель	Н. вр.	Расц.	№
Выравнивание бетонных поверхностей цементным раствором толщиной слоя в мм до	30	<i>Бетонщики</i> 3 разр.—1 2 " —1	1. Очистка поверхности. 2. Перелопачивание цементного раствора. 3. Нанесение раствора на бетонную поверхность с заглаживанием	1 кв м поверхности	0,22	0—11,5	34
	50				0,25	0—13,1	35
Устройство защитного слоя по гидроизоляции из цементного раствора толщиной слоя в мм до	20	<i>Гидроизоляционщики</i> 3 разр.—1 2 " —1	1. Очистка поверхности. 2. Перелопачивание цементного раствора. 3. Нанесение раствора на бетонную поверхность с заглаживанием	1 кв. м поверхности	0,23	0—12,1	36
	40				0,26	0—13,6	37

Наименование работ		Состав звена	Состав работ	Измери- тель	Н. вр.	Расц.	№
Кирпичная кладка стен каналов при тол- щине стен в кирпичах	0,5	<i>Каменщики</i> <i>4 разр.—1</i> <i>2 " —1</i>	1. Очистка основания. 2. Кладка кирпичных стен на цементном растворе с околкой кирича и перелопачиванием готового цементного раствора и выкладкой отверстий для труб (в колодцах и камерах). 3. Выверка кладки. 4. Уста- новка и заделка труб и ходо- вых скоб в процессе кладки (в колодцах и камерах)	1 куб. м кладки	5,4	3—02	38
	1				4,2	2—35	39
	1,5				3,5	1—96	40
	2				3,1	1—73	41

Наименование работ		Состав звена	Состав работ	Измери- тель	Н. вр.	Расц.	№
Кирпичная кладка прямоугольных ко- лодцев и камер пе- ременного сечения при толщине стен в кирпичах	1	<i>Каменщики</i> <i>5 разр.—1</i> <i>2 " —1</i>	1. Очистка основания. 2. Кладка кирпичных стен на цементном растворе с околкой кирпича и перелопачиванием готового цементного раствора и выкладкой отверстий для труб (в колодцах и камерах). 3. Выверка кладки. 4. Уста- новка и заделка труб и хо- довых скоб в процессе клад- ки (в колодцах и камерах)	1 куб. м кладки	4,6	2—75	42
	1,5				3,9	2—33	43
	2				3,4	2—03	44
То же, круглых при толщине стен в кирпичах	1				5,1	3—05	45
	1,5				4,4	2—63	46
	2				3,8	2—27	47

Наименование работ	Состав звена	Состав работ	Измеритель	Н. вр.	Расц.	№	
Устройство температурно-осадочных швов в коллекторах и каналах при площади внутреннего сечения коллекторов или каналов в кв. м до	4	<i>Гидроизоли- ровщики</i> <i>4 разр.—1</i> <i>3 " —1</i> <i>2 " —1</i>	1. Укладка просмоленного каната в швы. 2. Выравнивание бетонной поверхности шва перекрытия цементным раствором. 3. Заливка швов битумной мастикой. 4. Устройство гидроизоляции швов основания и стен из четырех слоев и перекрытия из шести слоев изола на битуме. 5. Устройство защитного слоя из цементного раствора по гидроизоляции швов перекрытия 6. Облицовка температурно-осадочных швов стен асбестоцементными плитами		11	6—13	48
	6			1 шов (стык)	12,5	6—97	49
	8				14,5	8—09	50

Наименование работ	Состав звена	Состав работ	Измеритель	Н. вр.	Расц.	№
Устройство опалубки прямоугольных камер и колодцев	Плотники 4 разр.—1 3 " —1	1. Заготовка элементов опалубки. 2. Установка стоек с закреплением. 3. Обшивка стоек досками с устройством проемов для труб	1 кв. м опалубки, соприкасающейся с бетоном	0,81	0—47,8	51
Разборка опалубки прямоугольных камер и колодцев	Плотники 3 разр.—1 2 " —1	1. Разборка обшивки с очисткой досок от остатков бетона. 2. Раскрепление и уборка стоек. 3. Укладка материалов в штабель	То же	0,21	0—11	52

Наименование работ	Состав звена	Состав работ	Измеритель	Н. вр.	Расц.	№	
Установка арматуры-прямоугольных камер и колодцев из отдельных стержней диаметром в мм до	6	Арматуричики 5 разр.—1 2 " —1	1. Разметка расположений стержней и хомутов. 2. Установка арматуры непосредственно в опалубке с вязкой узлов	1 т установленной арматуры	38	22—71	53
	8				32	19—12	54
	12				21	12—55	55
	18				15	8—96	56

Наименование работ	Состав звена	Состав работ	Измеритель	Н. вр.	Расц.	№
Укладка бетонной смеси в стены коллекторов, каналов, камер и обойм трубопроводов	<i>Бетонщики</i> 4 разр.—1 2 " —1	1. Очистка опалубки от мусора. 2. Устройство легких подмостей. 3. Укладка бетонной смеси в опалубку с подачей в котлован, разравниванием и уплотнением	1 куб. м бетонной смеси	1,9	1—06	57
Устройство монолитных бетонных опор и упоров под трубопроводы, фасонные части и арматуру	<i>Трубоукладчики</i> 3 разр.—1 2 " —1	1. Рытье приямка для упора. 2. Подача и укладка бетонной смеси в опалубку. 3. Разравнивание и уплотнение бетонной смеси.	То же	2,5	1—31	58

Наименование работ	Состав звена	Состав работ	Измеритель	Н. вр.	Расп.	№
Установка люков колодцев и камер	Трубоукладчики 4 разр.—1 2 " —1	1. Приготовление раствора с подноской песка, цемента и воды. 2. Выравнивание основания под обойму. 3. Установка и закрепление обоймы. 4. Заделка обоймы раствором. 5. Установка крышки люка	1 люк	1,25	0—69,9	59
Снятие люков колодцев и камер	Трубоукладчики 4 разр.—1 2 " —1	1. Очистка люка. 2. Снятие крышки и крепления обоймы. 3. Снятие обоймы и очистка от раствора	То же	1,35	0—75,5	60

Наименование работ	Состав звена	Состав работ	Измеритель	Н. вр.	Расц.	№
Наращивание кирпичных горловин колодцев и камер	<i>Каменщики 4 разр.—1 2 " —1</i>	1. Подноска материалов. 2. Приготовление раствора. 3. Очистка основания. 4. Кирпичная кладка горловин	1 ряд кирпича	0,32	0—17,9	61
Разборка кирпичных горловин колодцев и камер	<i>Каменщик 2 разр.</i>	1. Разборка кирпичной кладки горловины. 2. Очистка кирпича от раствора. 3. Укладка кирпича в штабель	То же	0,37	0—18,2	62

Примечания: 1. При устройстве кирпичных колодцев, каналов и камер в котлованах с распорами Н. вр. и Расц. строк 38—47 умножить на 1,25.

2. При устройстве канализационных колодцев Н. вр. и Расц. строк 42—47 умножить на 1,3.

3. При установке стеновых блоков, укладке плит перекрытия и опорных плит с помощью талей и лебедок или вручную Н. вр. и Расц. строк 11—24 умножить: при площади деталей до 1 кв. м — на 1,2; до 2 кв. м — на 1,3; до 8 кв. м — на 1,4.

4. При укладке опорных плит после прокладки труб (под трубы) Н. вр. и Расц. строк 17—24 умножить на 1,5.

5. При установке сводчатых перекрытий П-образ-

ных секций и коробчатых блоков каналов Н. вр. и Расц. строк 11—16 умножить на 1,2.

6. Нормами и расценками строк 53—56 предусмотрена установка арматуры с вязкой узлов соединений. При установке арматуры с электросваркой узлов соединений (включая сварку) Н. вр. и Расц. строк 53—56 умножить на 0,75.

7. Нормами строки 57 предусмотрена укладка бетонной смеси в стены коллекторов, каналов и камер. Укладку бетонной смеси в основание и перекрытие коллекторов, каналов и камер нормировать по строке 2 § 10—30 ЕНиР.

8. При кладке кирпичных колодцев постоянного сечения Расц. строк 42—47 умножить на 0,94.

КОЛОДЦЫ

§ 10-27. Устройство сборных бетонных и железобетонных типовых колодцев

Указания по производству работ

До начала работ должны быть подготовлены соответствующие котлованы, а также завезены и уложены в зоне работы крана все материалы и детали. Монтаж колодцев должен выполняться преимущественно механизированным способом.

При устройстве колодцев из отдельных колец основание колодца должно быть выполнено до укладки труб. При устройстве колодцев из готовых цилиндров последние устанавливаются вместе с дном одновременно с укладкой труб. Плиты перекрытия, лестницы, опорные кольца и люки устанавливают после устройства лотка (на канализационных и водосточных сетях) или после монтажа узла (на водопроводных и газовых сетях).

Трубы в стенах канализационных и водосточных колодцев заделываются бетонной смесью одновременно с набивкой лотка, а водопроводных и газовых — после монтажа узла.

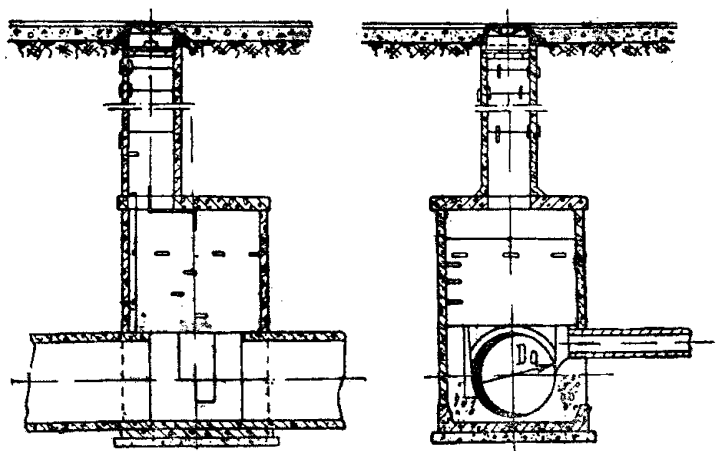


Рис. 22. Сборный железобетонный колодец из готовых цилиндров на канализационных сетях

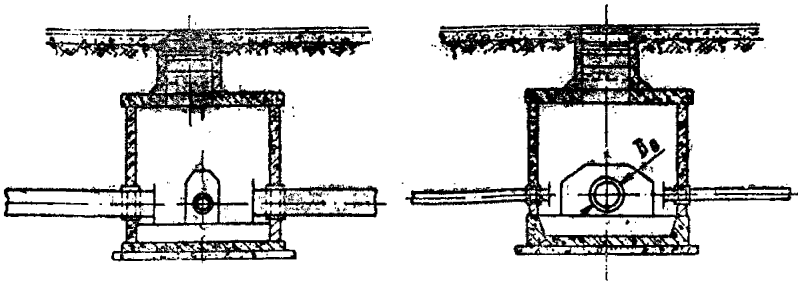


Рис. 23. Сборный железобетонный колодец из готовых цилиндров на водопроводных и газопроводных сетях.

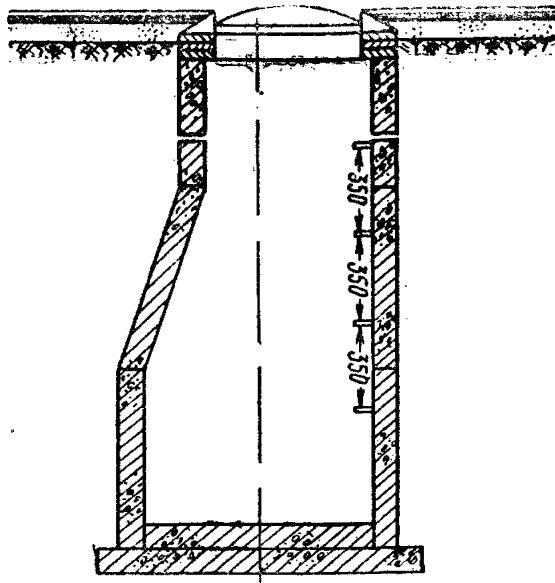


Рис. 24. Сборный колодец из железобетонных колец.

Состав работы

1. Устройство щебеночной подготовки под основание колодцев с зачисткой дна котлована, подачей щебня в котлован, разравниванием и уплотнением. 2. Укладка плит основания с заделкой швов и затиркой поверхности цементным раствором. 3. Монтаж колодцев из отдельных колец или установка готовых цилиндров с заделкой швов. 4. Заделка труб в стенах колодцев бетонной смесью или цементным раствором с устройством и разборкой опалубки. 5. Установка лестниц и скоб с закреплением. 6. Укладка плит перекрытия (в колодцах из готовых цилиндров) с заделкой швов и затиркой поверхности цементным раствором. 7. Установка опорного кольца и люка с закреплением на месте. 8. Покрытие наружной поверхности колодцев готовым горячим битумом за два раза вручную.

Нормы времени и расценки на 1 колодец

Наименование работ	Состав звена	Диаметр рабочей камеры цилиндра в мм до	Колодцы		
			из отдельных колец	из готовых цилиндров	
Устройство колодцев	<i>Трубоукладчики</i> 4 разр.—1 3 " —3 2 " —1	830	—	$\frac{4}{2-23}$	1
		1000	$\frac{8}{4-45}$	$\frac{5,8}{3-23}$	2
	<i>Трубоукладчики</i> 5 разр.—1 3 " —3 2 " —1	1250	$\frac{9,5}{5-43}$	$\frac{8,2}{4-69}$	3
		1500	$\frac{11}{6-29}$		4
		2000	$\frac{14}{8-01}$	$\frac{10}{5-72}$	5
		2500	—	$\frac{12}{6-86}$	6
Покрытие наружной поверхности колодцев битумом за два раза	<i>Гидроизолировщик 4 разр.</i>	830	—	$\frac{0,91}{0-58,9}$	7
		1000	$\frac{1,65}{1-03}$	$\frac{1,75}{1-09}$	8
		1250	$\frac{2,3}{1-44}$	$\frac{2,1}{1-31}$	9
		1500	$\frac{3,1}{1-94}$	$\frac{2,9}{1-81}$	10
		2000	$\frac{4,2}{2-63}$	$\frac{3,9}{2-44}$	11
		2500	—	$\frac{5,1}{3-19}$	12
			а	б	№

Примечания: 1. Нормами настоящего параграфа предусмотрено устройство колодцев с установкой опорного кольца и люка (без горловины). На установку каждого кольца горловины добавлять Н. вр. 1,55 чел.-часа при составе звена трубоукладчиков 4 разр. — 1, 3 разр. — 3 и 2 разр. — 1; Расц. 0—86,3.

2. При устройстве колодцев в мокрых грунтах Н. вр. и Расц. строк 1—6 умножать на 1,05.

3. При устройстве колодцев в котлованах с распорами Н. вр. и Расц. строк 1—6 умножать на 1,25.

4. При устройстве колодцев из железобетонных колец на кирпичном или монолитном бетонном фундаменте Н. вр. и Расц. графы «а» умножать на 0,7.

Устройство фундаментов нормировать по § 10—26 ЕНиР.

5. При покрытии наружной поверхности горловин битумом за два раза принимать на 1 м высоты горловины Н. вр. 0,55 чел.-часа гидроизолировщиков 4 разр., Расц. 0—34,4.

§ 10-28. Устройство типовых кирпичных колодцев

Указания по производству работ

Все необходимые материалы для устройства колодцев должны быть завезены на место до начала работ. Кладка колодцев на водопроводных и газопроводных сетях должна осуществляться после монтажа узлов, на канализационных сетях — после укладки труб. Скобы и лестницы должны устанавливаться и заделываться в процессе кладки. Отверстия для труб устраиваются также в процессе кладки. Кладка колодцев выполняется на готовом цементном растворе.

А. УСТРОЙСТВО КОЛОДЦЕВ

Состав работы

1. Устройство песчаной или щебеночной подготовки под основание колодца с выравниванием и зачисткой дна котлована, подачей песка или щебня в котлован, разравниванием и уплотнением. 2. Устройство бетонного основания колодца с подачей бетонной смеси в котлован, разравниванием и уплотнением. 3. Кирпичная кладка колодцев с подачей кирпича и раствора, необходимой околкой кирпича и перелопачиванием раствора, установкой и заделкой ходовых скоб или лестниц и выкладкой отверстий для труб. 4. Заделка труб в стенах колодцев бетонной смесью или цементным раствором. 5. Установка и закрепление люков с крышками.

Состав звена

Каменщик 5 разр. — 1
» 3 » — 1
» 2 » — 1

Нормы времени и расценки на 1 колодец

Таблица 1

Назначение трубопроводов	Вид колодцев у основания		Диаметр труб в мм до	Глубина заложения колодцев в м до	Н. вр.	Расц.	№	
Водопровод и газопровод	Круглые	без присоединения	200	2	14	8—17	1	
			400		16	9—33	2	
		с присоединением	200		16,5	9—62	3	
			400		19	11—08	4	
		без присоединения	200		3	18	10—50	5
			400			20	11—67	6
	с присоединением	200	21	12—35		7		
		400	24	14—00		8		
	Прямоугольные	без присоединения	200	22		12—83	9	
			400	25		14—58	10	
		с присоединением	200	26	15—17	11		
			400	30	17—50	12		
Канализация	Круглые	200	3	20	11—67	13		
		500	4	26	15—17	14		
		800		30	17—50	15		
	1000	5	41	23—91	16			
	Прямоугольные	600	4	27	15—75	17		
		800		31	18—08	18		
		1000		43	25—08	19		
		1200	5	52	30—33	20		
		1500		57	33—25	21		

Б. ОШТУКАТУРИВАНИЕ НАРУЖНОЙ ПОВЕРХНОСТИ КОЛОДЦЕВ ЦЕМЕНТНЫМ РАСТВОРОМ

Состав работы

1. Подготовка поверхности. 2. Подноска и опускание готовых материалов в котлован. 3. Оштукатуривание и затирка поверхности стен колодцев.

Штукатур 3 разр.

Нормы времени и расценки на 1 м высоты колодца

Таблица 2

Назначение трубопроводов	Вид колодцев у основания	Диаметр труб в мм до	Н. вр.	Расц.	№	
Водопровод и газопровод	Круглые	без присоединения	200	5	2—78	1
			400	5,8	3—22	2
		с присоединением	200	5,9	3—27	3
			400	6,9	3—83	4
	Прямоугольные	без присоединения	200	4,6	2—55	5
			400	5,3	2—94	6
		с присоединением	200	5,4	3—00	7
			400	6,2	3—44	8
Канализация	Круглые	500	3,5	1—94	9	
		800	4,1	2—28	10	
		1000	4,7	2—61	11	
	Прямоугольные	800	3,6	2—00	12	
		1200	4	2—22	13	
		1500	4,9	2—72	14	

В. ПОКРЫТИЕ НАРУЖНОЙ ПОВЕРХНОСТИ СТЕН КОЛОДЦЕВ БИТУМОМ

Состав работы

1. Очистка поверхности. 2. Подноска и опускание материалов в котлован. 3. Окраска поверхности колодцев готовым битумом за один раз.

Гидроизолировщик 4 разр.

Нормы времени и расценки на 1 колодец

Таблица 3

Назначение трубопроводов	Вид колодцев у основания	Диаметр труб в мм до	Глубина заложения колодцев в м до	Н. вр.	Расц.	№		
Водопр-вод и газопр-вод	Круглые	без присоеди-нения	2	1,2	0—75	1		
				400	1,35	0—84,4	2	
		с присоеди-нением		200	1,35	0—84,4	3	
				400	1,55	0—96,9	4	
		без присоеди-нения		3	200	1,55	0—96,9	5
					400	1,75	1—09	6
		с присоеди-нением			200	1,75	1—09	7
					400	2	1—25	8

Назначение труб-проводов	Вид колодцев у основания		Диаметр труб в мм до	Глубина заложения колодцев в м до	Н. вр.	Расц.	№	
Водопр-вод и газопр-вод	Прямоуголь-ные	без присоединения	200	3	1,8	1—13	9	
			400		2	1—25	10	
		с присоеди-нением	200		2	1—25	11	
			400		2,3	1—44	12	
Канали-зация	Круглые		200	3	1,4	0—87,5	13	
			500	4	1,85	1—16	14	
			800		2,2	1—38	15	
			1 000	5	3	1—88	16	
	Прямоуголь-ные		600	4	2,4	1—50	17	
					800	2,7	1—69	18
					1 000	3,2	2—00	19
			1 200	5	3,9	2—44	20	
			1 500		4,3	2—69	21	

Примечания: 1. На каждый 1 м высоты колодцев сверх предусмотренной в табл. 1 добавлять Н. вр. 3,8 чел.-часа, Расц. 2—22.

2. При устройстве колодцев в котлованах с распорами Н. вр. и Расц. табл. 1 умножать на 1,25.

3. При устройстве колодцев без расшивки швов Н. вр. и Расц. строк 13—21 табл. 1 умножать: при кладке колодцев в 1 и 1½ кирпича — на 0,7; в 2 кирпича — на 0,8.

4. При оштукатуривании конической части колодцев Н. вр. и Расц. табл. 2 умножать: для круглых колодцев — на 0,75 и прямоугольных — на 0,85.

5. При покрытии наружной поверхности стен колодцев битумом за два раза Н. вр. и Расц. табл. 3 умножать на 1,85.

§ 10-29. Устройство лотков в колодцах

Бетонирование лотков

Состав работы

1. Установка опалубки. 2. Подача и укладка бетонной смеси в лоток. 3. Уплотнение бетонной смеси с заглаживанием поверхности. 4. Разборка опалубки.

Состав звена

Трубоукладчик 4 разр. — 1
 » 2 » — 1

А. КАНАЛИЗАЦИОННЫХ

Нормы времени и расценки на 1 лоток

Таблица 1

Диаметр лотков в мм до	Круглые колодцы			Прямоугольные колодцы			
	Вид лотков						
	прямолинейные	криволинейные или с одним ответвлением	с двумя ответвлениями	прямолинейные	криволинейные или с одним ответвлением	с двумя ответвлениями	
100	$\frac{0,5}{0-28}$	$\frac{1,1}{0-61,5}$	$\frac{1,9}{1-06}$	$\frac{0,8}{0-44,7}$	$\frac{1,4}{0-78,3}$	$\frac{2,1}{1-17}$	1
150	$\frac{0,7}{0-39,1}$	$\frac{1,4}{0-78,3}$	$\frac{2,2}{1-23}$	$\frac{0,9}{0-50,3}$	$\frac{1,6}{0-89,4}$	$\frac{2,4}{1-34}$	2
200	$\frac{0,9}{0-50,3}$	$\frac{1,6}{0-89,4}$	$\frac{2,5}{1-40}$	$\frac{1}{0-55,9}$	$\frac{1,8}{1-01}$	$\frac{2,8}{1-57}$	3

Продолжение табл. 1

Диаметр лотков в мм до	Круглые колодцы			Прямоугольные колодцы			
	Вид лотков						
	прямолинейные	криволинейные или с одним ответвлением	с двумя ответвлениями	прямолинейные	криволинейные или с одним ответвлением	с двумя ответвлениями	
250	$\frac{1,1}{0-61,5}$	$\frac{1,8}{1-01}$	$\frac{3}{1-68}$	$\frac{1,1}{0-61,5}$	$\frac{2,1}{1-17}$	$\frac{3,2}{1-79}$	4
300	$\frac{1,2}{0-67,1}$	$\frac{2}{1-12}$	$\frac{3,5}{1-96}$	$\frac{1,3}{0-72,7}$	$\frac{2,4}{1-34}$	$\frac{3,6}{2-01}$	5
400	$\frac{1,4}{0-78,3}$	$\frac{2,6}{1-45}$	$\frac{4,3}{2-40}$	$\frac{1,6}{0-89,4}$	$\frac{2,9}{1-62}$	$\frac{4,2}{2-35}$	6
500	$\frac{1,8}{1-01}$	$\frac{3,4}{1-90}$	$\frac{5,4}{3-02}$	$\frac{2}{1-12}$	$\frac{3,4}{1-90}$	$\frac{4,8}{2-68}$	7
600	$\frac{2,2}{1-23}$	$\frac{4,2}{2-35}$	$\frac{6,6}{3-69}$	$\frac{2,2}{1-23}$	$\frac{3,9}{2-18}$	$\frac{5,5}{3-07}$	8
700	$\frac{2,6}{1-45}$	$\frac{5}{2-80}$	$\frac{7,7}{4-30}$	$\frac{2,5}{1-40}$	$\frac{4,4}{2-46}$	$\frac{6,2}{3-47}$	9
800	$\frac{3,1}{1-73}$	$\frac{6}{3-35}$	$\frac{8,8}{4-92}$	$\frac{2,8}{1-57}$	$\frac{4,9}{2-74}$	$\frac{6,8}{3-80}$	10
900	$\frac{3,6}{2-01}$	$\frac{6,8}{3-80}$	$\frac{10}{5-59}$	$\frac{3,1}{1-73}$	$\frac{5,5}{3-07}$	$\frac{7,5}{4-19}$	11
1 000	$\frac{4,2}{2-35}$	$\frac{7,7}{4-30}$	$\frac{11}{6-15}$	$\frac{3,4}{1-90}$	$\frac{6}{3-35}$	$\frac{8,2}{4-58}$	12

Диаметр лотков в мм до	Круглые колодцы			Прямоугольные колодцы			№
	Вид лотков						
	прямолинейные	криволинейные или с одним ответвлением	с двумя ответвлениями	прямолинейные	криволинейные или с одним ответвлением	с двумя ответвлениями	
1200	$\frac{5,4}{3-02}$	$\frac{9,4}{5-25}$	$\frac{13,5}{7-55}$	$\frac{4}{2-24}$	$\frac{7}{3-91}$	$\frac{9,5}{5-31}$	13
1400	$\frac{6,4}{3-58}$	$\frac{11}{6-15}$	$\frac{16}{8-94}$	$\frac{4,6}{2-57}$	$\frac{8}{4-47}$	$\frac{11}{6-15}$	14
1500	$\frac{7}{3-91}$	$\frac{12}{6-71}$	$\frac{17}{9-50}$	$\frac{5}{2-80}$	$\frac{8,5}{4-75}$	$\frac{11,5}{6-43}$	15
	а	б	в	г	д	е	№

Б. ВОДОСТОЧНЫХ

Нормы времени и расценки на 1 лоток

Таблица 2

Диаметр лотков в мм до	Круглые колодцы			Прямоугольные колодцы			№
	Вид лотков						
	прямолинейные	криволинейные или с одним ответвлением	с двумя ответвлениями	прямолинейные	криволинейные или с одним ответвлением	с двумя ответвлениями	
100	$\frac{0,4}{0-22,4}$	$\frac{0,94}{0-52,5}$	$\frac{1,5}{0-83,9}$	$\frac{0,56}{0-31,3}$	$\frac{1,2}{0-67,1}$	$\frac{1,7}{0-95}$	1
150	$\frac{0,56}{0-31,3}$	$\frac{1,1}{0-61,5}$	$\frac{1,8}{1-01}$	$\frac{0,63}{0-35,2}$	$\frac{1,35}{0-75,5}$	$\frac{2}{1-12}$	2
200	$\frac{0,72}{0-40,2}$	$\frac{1,35}{0-75,5}$	$\frac{2,2}{1-23}$	$\frac{0,7}{0-39,1}$	$\frac{1,5}{0-83,9}$	$\frac{2,3}{1-29}$	3
250	$\frac{0,38}{0-49,2}$	$\frac{1,5}{0-83,9}$	$\frac{2,6}{1-45}$	$\frac{0,77}{0-43}$	$\frac{1,75}{0-97,8}$	$\frac{2,6}{1-45}$	4
300	$\frac{0,96}{0-53,7}$	$\frac{1,7}{0-95}$	$\frac{3}{1-68}$	$\frac{0,91}{0-50,9}$	$\frac{2}{1-12}$	$\frac{2,9}{1-62}$	5

Продолжение табл. 2

Диаметр лотков в мм до	Круглые колодцы			Прямоугольные колодцы			
	Вид лотков						
	прямолинейные	криволинейные или с одним ответвлением	с двумя ответвлениями	прямолинейные	криволинейные или с одним ответвлением	с двумя ответвлениями	
400	$\frac{1,1}{0-61,5}$	$\frac{2,2}{1-23}$	$\frac{3,8}{2-12}$	$\frac{1,1}{0-61,5}$	$\frac{2,4}{1-34}$	$\frac{3,4}{1-90}$	6
500	$\frac{1,45}{0-81,1}$	$\frac{3}{1-68}$	$\frac{4,7}{2-63}$	$\frac{1,4}{0-78,3}$	$\frac{2,9}{1-62}$	$\frac{3,9}{2-18}$	7
600	$\frac{1,75}{0-97,8}$	$\frac{3,8}{2-12}$	$\frac{5,6}{3-13}$	$\frac{1,55}{0-86,6}$	$\frac{3,3}{1-84}$	$\frac{4,5}{2-52}$	8
700	$\frac{2,1}{1-17}$	$\frac{4,4}{2-46}$	$\frac{6,4}{3-58}$	$\frac{1,75}{0-97,8}$	$\frac{3,7}{2-07}$	$\frac{5}{2-80}$	9
800	$\frac{2,5}{1-40}$	$\frac{5,1}{2-85}$	$\frac{7,5}{4-19}$	$\frac{1,95}{1-09}$	$\frac{4,1}{2-29}$	$\frac{5,6}{3-13}$	10
900	$\frac{2,9}{1-62}$	$\frac{6}{3-35}$	$\frac{8,6}{4-81}$	$\frac{2,2}{1-23}$	$\frac{4,5}{2-52}$	$\frac{6,2}{3-47}$	11
1 000	$\frac{3,4}{1-90}$	$\frac{6,6}{3-69}$	$\frac{9,5}{5-31}$	$\frac{2,4}{1-34}$	$\frac{5}{2-80}$	$\frac{6,8}{3-80}$	12
1 200	$\frac{4,3}{2-40}$	$\frac{8,1}{4-53}$	$\frac{11,5}{6-43}$	$\frac{2,8}{1-57}$	$\frac{5,8}{3-24}$	$\frac{7,8}{4-36}$	13
1 400	$\frac{5,1}{2-85}$	$\frac{9,6}{5-37}$	$\frac{13,5}{7-55}$	$\frac{3,2}{1-79}$	$\frac{6,6}{3-69}$	$\frac{9}{5-03}$	14
1 500	$\frac{5,6}{3-13}$	$\frac{10,5}{5-87}$	$\frac{15}{8-39}$	$\frac{3,5}{1-96}$	$\frac{7}{3-91}$	$\frac{9,5}{5-31}$	15
	а	б	в	г	д	е	№

Оштукатуривание лотков

Состав работы

1. Приготовление и подача цементного раствора в колодец.
2. Оштукатуривание поверхности лотка с заглаживанием.
3. Железнение поверхности с добавлением силиката.

Состав звена

Трубоукладчик 4 разр. — 1
 » 2 » — 1

А. КАНАЛИЗАЦИОННЫХ

Нормы времени и расценки на 1 лоток

Таблица 3

Диаметр лотков в мм до	Круглые колодцы				Прямоугольные колодцы				
	Вид лотков								
	прямолиней- ные	криволиней- ные	с одним от- ветвлением	с двумя от- ветвлениями	прямолиней- ные	криволиней- ные	с одним от- ветвлением	с двумя от- ветвлениями	
100	$\frac{2,3}{1-29}$	$\frac{3,8}{2-12}$	$\frac{5,2}{2-91}$	$\frac{6,4}{3-58}$	$\frac{2,6}{1-45}$	$\frac{3,8}{2-12}$	$\frac{5}{2-80}$	$\frac{6,4}{3-58}$	1
150	$\frac{2,5}{1-40}$	$\frac{3,9}{2-18}$	$\frac{5,4}{3-02}$	$\frac{6,6}{3-69}$	$\frac{2,7}{1-51}$	$\frac{4}{2-24}$	$\frac{5,3}{2-96}$	$\frac{6,6}{3-69}$	2
200	$\frac{2,6}{1-45}$	$\frac{4}{2-24}$	$\frac{5,6}{3-13}$	$\frac{6,8}{3-80}$	$\frac{2,8}{1-57}$	$\frac{4,2}{2-35}$	$\frac{5,5}{3-07}$	$\frac{7}{3-91}$	3
250	$\frac{2,7}{1-51}$	$\frac{4,2}{2-35}$	$\frac{5,8}{3-24}$	$\frac{7}{3-91}$	$\frac{3}{1-68}$	$\frac{4,4}{2-46}$	$\frac{5,8}{3-24}$	$\frac{7,4}{4-14}$	4
300	$\frac{2,9}{1-62}$	$\frac{4,3}{2-40}$	$\frac{6}{3-35}$	$\frac{7,4}{4-14}$	$\frac{3,1}{1-73}$	$\frac{4,5}{2-52}$	$\frac{6}{3-35}$	$\frac{7,6}{4-25}$	5
400	$\frac{3,2}{1-79}$	$\frac{4,7}{2-63}$	$\frac{6,6}{3-69}$	$\frac{8}{4-47}$	$\frac{3,3}{1-84}$	$\frac{4,9}{2-74}$	$\frac{6,5}{3-63}$	$\frac{8,3}{4-64}$	6

Продолжение табл. 3

Диаметр лотков в мм до	Круглые колодцы				Прямоугольные колодцы				№
	Вид лотков								
	прямолиней- ные	криволиней- ные	с одним от- ветвлением	с двумя от- ветвлениями	прямолиней- ные	криволиней- ные	с одним от- ветвлением	с двумя от- ветвлениями	
500	$\frac{3,7}{2-07}$	$\frac{5,2}{2-91}$	$\frac{7,2}{4-02}$	$\frac{9}{5-03}$	$\frac{3,6}{2-01}$	$\frac{5,2}{2-91}$	$\frac{7}{3-91}$	$\frac{8,9}{4-98}$	7
600	$\frac{4,2}{2-35}$	$\frac{6}{3-35}$	$\frac{8}{4-47}$	$\frac{10}{5-59}$	$\frac{3,8}{2-12}$	$\frac{5,6}{3-13}$	$\frac{7,5}{4-19}$	$\frac{9,5}{5-31}$	8
700	$\frac{4,8}{2-68}$	$\frac{6,8}{3-80}$	$\frac{9}{5-03}$	$\frac{11}{6-15}$	$\frac{4,1}{2-29}$	$\frac{6}{3-35}$	$\frac{8}{4-47}$	$\frac{10}{5-59}$	9
800	$\frac{5,4}{3-02}$	$\frac{7,8}{4-36}$	$\frac{10}{5-59}$	$\frac{12,5}{6-99}$	$\frac{4,3}{2-40}$	$\frac{6,4}{3-58}$	$\frac{8,5}{4-75}$	$\frac{11}{6-15}$	10
900	$\frac{6}{3-35}$	$\frac{8,6}{4-81}$	$\frac{11}{6-15}$	$\frac{13,5}{7-55}$	$\frac{4,5}{2-52}$	$\frac{6,8}{3-80}$	$\frac{9,1}{5-09}$	$\frac{11,5}{6-43}$	11
1 000	$\frac{6,7}{3-75}$	$\frac{9,6}{5-37}$	$\frac{12}{6-71}$	$\frac{15}{8-39}$	$\frac{4,9}{2-74}$	$\frac{7,2}{4-02}$	$\frac{9,5}{5-31}$	$\frac{12}{6-71}$	12
1 200	$\frac{8}{4-47}$	$\frac{11,5}{6-43}$	$\frac{14,5}{8-11}$	$\frac{18}{10-06}$	$\frac{5,3}{2-96}$	$\frac{8}{4-47}$	$\frac{10,5}{5-87}$	$\frac{13}{7-27}$	13
1 400	$\frac{9,3}{5-20}$	$\frac{13}{7-27}$	$\frac{17}{9-50}$	$\frac{20}{11-18}$	$\frac{5,8}{3-24}$	$\frac{8,6}{4-81}$	$\frac{11,5}{6-43}$	$\frac{14,5}{8-11}$	14
1 500	$\frac{10}{5-59}$	$\frac{14}{7-83}$	$\frac{18}{10-06}$	$\frac{22}{12-30}$	$\frac{6}{3-35}$	$\frac{9}{5-03}$	$\frac{12}{6-71}$	$\frac{15}{8-39}$	15
	а	б	в	г	д	е	ж	з	№

Б. ВОДОСТОЧНЫХ

Нормы времени и расценки на 1 лоток

Таблица 4

Диаметр лотков в мм до	Круглые колодцы				Прямоугольные колодцы				
	Вид лотков								
	прямойней- ные	криволиней- ные	с одним от- ветвлением	с двумя от- ветвлениями	прямойней- ные	криволиней- ные	с одним от- ветвлением	с двумя от- ветвлениями	
100	$\frac{1,9}{1-06}$	$\frac{3}{1-68}$	$\frac{4,3}{2-40}$	$\frac{5,4}{3-02}$	$\frac{2,3}{1-29}$	$\frac{3}{1-68}$	$\frac{4,2}{2-35}$	$\frac{5,3}{2-96}$	1
150	$\frac{2}{1-12}$	$\frac{3,1}{1-73}$	$\frac{4,5}{2-52}$	$\frac{5,6}{3-13}$	$\frac{2,4}{1-34}$	$\frac{3,2}{1-79}$	$\frac{4,4}{2-46}$	$\frac{5,5}{3-07}$	2
200	$\frac{2,1}{1-17}$	$\frac{3,2}{1-79}$	$\frac{4,6}{2-57}$	$\frac{5,8}{3-24}$	$\frac{2,5}{1-40}$	$\frac{3,4}{1-90}$	$\frac{4,6}{2-57}$	$\frac{5,8}{3-24}$	3
250	$\frac{2,2}{1-23}$	$\frac{3,4}{1-90}$	$\frac{4,8}{2-68}$	$\frac{6}{3-35}$	$\frac{2,6}{1-45}$	$\frac{3,5}{1-96}$	$\frac{4,8}{2-68}$	$\frac{6,1}{3-41}$	4
300	$\frac{2,3}{1-29}$	$\frac{3,5}{1-96}$	$\frac{5}{2-80}$	$\frac{6,3}{3-52}$	$\frac{2,7}{1-51}$	$\frac{3,6}{2-01}$	$\frac{5}{2-80}$	$\frac{6,3}{3-52}$	5
400	$\frac{2,6}{1-45}$	$\frac{3,8}{2-12}$	$\frac{5,5}{3-07}$	$\frac{6,8}{3-80}$	$\frac{2,8}{1-57}$	$\frac{3,9}{2-18}$	$\frac{5,4}{3-02}$	$\frac{6,9}{3-86}$	6
500	$\frac{3}{1-68}$	$\frac{4,2}{2-35}$	$\frac{6}{3-35}$	$\frac{7,7}{4-30}$	$\frac{3,1}{1-73}$	$\frac{4,2}{2-35}$	$\frac{5,8}{3-24}$	$\frac{7,4}{4-14}$	7

Диаметр лотков в мм до	Круглые колодцы				Прямоугольные колодцы				№
	Вид лотков								
	прямолинейные	криволинейные	с одним отвлением	с двумя отвлениями	прямолинейные	криволинейные	с одним отвлением	с двумя отвлениями	
600	$\frac{3,4}{1-90}$	$\frac{4,8}{2-68}$	$\frac{6,5}{3-63}$	$\frac{8,5}{4-75}$	$\frac{3,2}{1-79}$	$\frac{4,5}{2-52}$	$\frac{6,2}{3-47}$	$\frac{7,9}{4-42}$	8
700	$\frac{3,8}{2-12}$	$\frac{5,4}{3-02}$	$\frac{7,4}{4-14}$	$\frac{9,3}{5-19}$	$\frac{3,5}{1-96}$	$\frac{4,8}{2-68}$	$\frac{6,6}{3-69}$	$\frac{8,4}{4-70}$	9
800	$\frac{4,3}{2-40}$	$\frac{6,2}{3-47}$	$\frac{8}{4-47}$	$\frac{10}{5-59}$	$\frac{3,7}{2-07}$	$\frac{5,1}{2-85}$	$\frac{7}{3-91}$	$\frac{9}{5-03}$	10
900	$\frac{4,8}{2-68}$	$\frac{6,9}{3-86}$	$\frac{9}{5-03}$	$\frac{11,5}{6-43}$	$\frac{3,8}{2-12}$	$\frac{5,4}{3-02}$	$\frac{7,5}{4-19}$	$\frac{9,5}{5-31}$	11
1 000	$\frac{5,4}{3-02}$	$\frac{7,7}{4-30}$	$\frac{10}{5-59}$	$\frac{13}{7-27}$	$\frac{4,2}{2-35}$	$\frac{5,7}{3-19}$	$\frac{7,9}{4-42}$	$\frac{10}{5-59}$	12
1 200	$\frac{6,5}{3-63}$	$\frac{9,5}{5-31}$	$\frac{12}{6-71}$	$\frac{15,5}{8-66}$	$\frac{4,5}{2-52}$	$\frac{6,3}{3-52}$	$\frac{8,7}{4-86}$	$\frac{11}{6-15}$	13
1 400	$\frac{7,5}{4-19}$	$\frac{11}{6-15}$	$\frac{14,5}{8-11}$	$\frac{18,5}{10-34}$	$\frac{4,9}{2-74}$	$\frac{6,9}{3-86}$	$\frac{9,5}{5-31}$	$\frac{12}{6-71}$	14
1 500	$\frac{8}{4-47}$	$\frac{12}{6-71}$	$\frac{16}{8-94}$	$\frac{20}{11-18}$	$\frac{5,1}{2-85}$	$\frac{7,2}{4-02}$	$\frac{10}{5-59}$	$\frac{13}{7-27}$	15
	а	б	в	г	д	е	ж	з	№

Примечание. При оштукатуривании лотков без силикатного стекла Н. вр. и Расц. табл. 3 и 4 умножать на 0,8.

РАЗНЫЕ РАБОТЫ

§ 10-30. Устройство оснований в траншеях
и котлованах

Состав работы

1. Планировка дна траншей или котлована по визирке. 2. Установка бортовых досок и маячных колышков. 3. Подача материалов в траншею или котлован вручную. 4. Разравнивание и уплотнение материалов с проверкой по визирке. 5. Покрытие поверхности бетонного основания мешковиной или другими материалами с поливкой водой.

Трубоукладчики 3 разр. — 2
» 2 » — 2

Нормы времени и расценки на 1 куб. м основания

Вид основания	Состояние траншей	Н. вр.	Расц.	№
Песчаное или щебеночное	—	1,2	0—62,9	1
Бетонное	Осушенные	1,65	0—86,5	2
	Неосушенные	2	1—05	3

Примечания: 1. При устройстве бетонного основания с подачей смеси краном Н. вр. и Расц. строк 2 и 3 умножить на 0,85.

2. При укладке бетонной смеси в армированное основание Н. вр. и Расц. строк 2 и 3 умножить на 1,1.

§ 10-31. Устройство и разборка ограждений траншей
и котлованов из инвентарных щитов

Состав работы

1. Подноска деталей на расстояние до 30 м. 2. Установка стоек с подготовкой основания и закреплением их на основании штырями. 3. Навешивание щитов с закреплением болтами (для щитов высотой 2,2 м). 4. Последующая разборка ограждений с отноской и укладкой деталей в штабель.

Нормы времени и расценки на 1 м ограждений

Наименование работ	Состав звена плотников	Высота ограждений в м до				
		1,2		2,2		
		Н. вр.	Расц.	Н. вр.	Расц.	
Устройство ограждений	<i>3 разр.</i>	0,06	0—03,3	0,3	0—16,7	1
Разборка ограждений	<i>2 разр.</i>	0,036	0—01,8	0,18	0—08,9	2
		а		б		№

§ 10-32. Устройство и разборка временных мостов

Состав работ

а) При установке инвентарных металлических пешеходных мостов

1. Подноска деталей на расстояние до 20 м. 2. Подготовка основания. 3. Сборка и установка инвентарных мостов. 4. Последующая разборка мостов с отноской и укладкой деталей в штабель.

б) При устройстве деревянных мостов

1. Заготовка деталей. 2. Копание ям под тумбы и стулья или канавок под лаги. 3. Выделка сопряжений. 4. Постановка тумб и стульев в ямы или укладка лаг с засыпкой грунтом. 5. Укладка дощатого настила и бортовых досок. 6. Последующая разборка мостов с отноской и укладкой деталей в штабель.

Состав звена

Таблица 1

Наименование профессии	Устройство мостов	Разборка мостов
<i>Плотник 3 разр.</i>	1	—
. 2 .	1	2

**Нормы времени и расценки на измерители,
указанные в таблице**

Таблица 3

Мосты	Назначение мостов	Измеритель	Устройство мостов		Разборка мостов	
			из готовых деталей	с заготовкой деталей		
Деревянные	Переездные	1 кв м	$\frac{0,7}{0-36,7}$	$\frac{1,3}{0-68,1}$	$\frac{0,35}{0-17,3}$	1
	Пешеходные	То же	$\frac{0,4}{0-21}$	$\frac{0,95}{0-49,8}$	$\frac{0,2}{0-09,9}$	2
Инвентарные металлические		1 мост	$\frac{0,6}{0-31,4}$		$\frac{0,3}{0-14,8}$	3
			а	б	в	№

§ 10-33. Подвешивание подземных трубопроводов и кабелей

Состав работы

1. Заготовка деталей подвесок. 2. Укладка перекладин над траншеей из бревен или металлических балок. 3. Заключение трубопровода или кабеля в короб. 4. Обвязка короба проволокой и подвешивание к перекладине. 5. Последующая разборка подвесок с отноской и укладкой деталей в штабель.

Состав звена

Трубоукладчик 4 разр. — 1
» 2 » — 1

Нормы времени и расценки на 1 м короба

Наименование работ	Плщадь сечения коробов в кв м до				
	0,1	0,25	0,4	0,6	
Устройство подвесок	$\frac{0,8}{0-44,7}$	$\frac{0,9}{0-50,3}$	$\frac{1}{0-55,9}$	$\frac{1,1}{0-61,5}$	1
Разборка подвесок	$\frac{0,4}{0-22,4}$	$\frac{0,45}{0-25,2}$	$\frac{0,5}{0-28}$	$\frac{0,55}{0-30,7}$	2
	а	б	в	г	№

Примечание. При устройстве и разборке коробов без планок Н. вр. и Расц. умножать на 0,8.

§ 10-34. Выправка поврежденных концов стальных труб

Состав работы

1. Разметка мест выправки. 2. Выправка концов с подогревом (при необходимости) газовой горелкой. 3. Поворачивание труб при выправке.

Состав звена

Таблица 1

Наименование профессии	Способ правки	
	с подогревом	без подогрева
Трубоукладчик 4 разр.	1	1
" 2 "	1	1
Газосварщик 3 "	1	—

Нормы времени и расценки на 1 конец трубы

Таблица 2

Диаметр труб в мм до	Способ правки			Диаметр труб в мм до	Способ правки		
	с подогревом	без подогрева			с подогревом	без подогрева	
200	$\frac{0,55}{0-30,7}$	$\frac{0,37}{0-20,7}$	1	1 000	$\frac{1,3}{0-72,5}$	$\frac{0,88}{0-49,2}$	5
400	$\frac{0,65}{0-36,3}$	$\frac{0,42}{0-23,5}$	2	1 200	$\frac{1,55}{0-86,4}$	$\frac{1,1}{0-61,5}$	6
600	$\frac{0,83}{0-46,3}$	$\frac{0,55}{0-30,7}$	3	1 400	$\frac{1,8}{1-00}$	$\frac{1,25}{0-69,9}$	7
800	$\frac{1,05}{0-58,6}$	$\frac{0,71}{0-39,7}$	4	1 600	$\frac{2}{1-12}$	$\frac{1,4}{0-78,3}$	8
	а	б	№		а	б	№

Примечание. Нормы данного параграфа применяются только при выправке концов труб, поврежденных при транспортировании их к месту укладки и при наличии соответствующего акта. Выправка овальности концов труб, допускаемой ГОСТом, предусмотрена нормами на укладку труб и отдельно не оплачивается.

Госстрой СССР
ЕНиР сборник 10

* * *

Стройиздат
Москва, К-31, Кузнецкий мост, д. 9

* * *

Редактор издательства *Л. А. Савранская*
Технический редактор *Н. В. Шерстнева*
Корректор *Е. Н. Кудрявцева,*
В. М. Панасенко

Сдано в набор 18/IV 1969 г. Подписано к печати 2/VII 1969 г.
Бумага 84×108¹/₃₂ — 2 бум. л. 6,72 усл. печ. л. (уч.-изд. 6,6 л.)
Тираж 180 000 экз. Изд. № XII-2148 Зак. 2196 Цена 35 к.

Московская типография № 10 Главполиграфпрома
Комитета по печати при Совете Министров СССР,
Шлюзовая наб., 10.

Отпечатано в 1-й тип. Профиздата. Зак. 478