

ТИПОВОЙ ПРОЕКТ

А -II- 600-338.86

СКЛАД МАТЕРИАЛОВ И ОБОРУДОВАНИЯ
ОТДЕЛЬНО СТОЯЩИЙ

Альбом V

СТРОИТЕЛЬНЫЕ КОНСТРУКЦИИ И ИЗДЕЛИЯ

Выпуск 2

ВАРИАНТ РЕШЕНИЯ В ВОДОНАСЫЩЕННЫХ ГРУНТАХ

ЦЕНТРАЛЬНЫЙ ИНСТИТУТ ТИПОВОГО ПРОЕКТИРОВАНИЯ
ГОССТРОЯ СССР

Москва, А-445, Смоленская ул., 22

Сдано в печать \bar{X} 1987 года

Заказ № 12053 Тираж 100 экз

ТИПОВОЙ ПРОЕКТ А -II- 600-338.86
СКЛАД МАТЕРИАЛОВ И ОБОРУДОВАНИЯ ОТДЕЛЬНО СТОЯЩИЙ
Альбом V
Выпуск 2

СОСТАВ ПРОЕКТА

- Альбом I Архитектурно-строительные чертежи.
Выпуск 1- Вариант решения в сухих грунтах.
Выпуск 2- Вариант решения в водонасыщенных грунтах.
- Альбом II Чертежи санитарно-технических систем.
Технологические чертежи. Чертежи автоматической установки пожаротушения.
- Альбом III Электротехнические чертежи. Чертежи связи и сигнализации.
Выпуск 1- Компсовка оборудования, схемы и спецификации.
Выпуск 2- Вариант решения в водонасыщенных грунтах.
- Альбом IV Спецификации оборудования.
- Альбом V Строительные конструкции и изделия.
Выпуск 1- Вариант решения в сухих грунтах.
Выпуск 2- Вариант решения в водонасыщенных грунтах.
- Альбом VI Сметы.
Выпуск 1- Объектная смета и сметы к архитектурно-строительным чертежам для варианта решения в сухих грунтах.
Выпуск 2- Объектная смета и сметы к архитектурно-строительным чертежам для варианта решения в водонасыщенных грунтах.
Выпуск 3- Сметы к чертежам санитарно-технических систем, технологическим чертежам, чертежам автоматической установки пожаротушения.
Выпуск 4- Сметы к электротехническим чертежам, чертежам связи и сигнализации.
- Альбом VII Ведомости потребности в материалах / ЕМ/ и ведомости объемов строительно-монтажных работ / ВО/ к архитектурно-строительным чертежам.
Выпуск 1- Вариант решения в сухих грунтах.
Выпуск 2- Вариант решения в водонасыщенных грунтах
- Альбом VIII Ведомости потребности в материалах / ЕМ/ и ведомости объемов строительно-монтажных работ / ВО/ к санитарно-техническим, электротехническим чертежам, чертежам связи и сигнализации, автоматической установки пожаротушения.
- Примененные материалы:
Типовой проект А-II-1800-243.83 "Склад материалов".
Альбом III . Электротехнические чертежи. Чертежи по связи и сигнализации.
Выпуск 2- нестандартизированное оборудование / в 2-х книгах/
Типовой проект МР-II-400-77/152 "Резервуар для воды монолитный, железобетонный, цилиндрический".
Альбомы I, II, III - только для 3 и 4 климатических зон.

РАЗРАБОТАН
ГПИ КИЕВСКИЙ ПРОМСТРОЙПРОЕКТ

ГЛАВНЫЙ ИНЖЕНЕР
ИНСТИТУТА *ХАРИТОНОВ И.Г.*

ГЛАВНЫЙ ИНЖЕНЕР
ПРОЕКТА *АЛЫШЦ В.Д.*

УТВЕРЖДЕН
ГОССТРОЕМ СССР
/Протокол от 19.04.85г. № АЧ-8/

ВВЕДЕН В ДЕЙСТВИЕ
ГПИ КИЕВСКИЙ ПРОМСТРОЙПРОЕКТ
с 1 июля 1985г.

/приказ от 19.06.85г. № 178/

Формат	Обозначение	Наименование	Стр.	Примечание
12	ТПА-ІІ-600-338.86 -КЖУ-	Содержание листов альбома	2,3	
12	ТПА-ІІ-600-338.86- ТТ	Технические требования к изготовлению сборных железобетонных, арматурных, закладных и соединительных изделий	4	
12	ТПА-ІІ-600-338.86-К22А	Колонна К2-2А	5	
12	-ПС2-2А	Стеновая панель ПС2-2А	6	
12	-ПС2-2Б	то же ПС2-2Б	7	
12	-ПС2-2В	" ПС2-2В	8	
12	-КТ2-2А	Капитель КТ2-2А	9	
12	-П2-2А	Плита перекрытия П2-2А	10	
12	-П2-2Б	то же П2-2Б	11	
12	-П2-2В	" П2-2В	12	
12	-П4-2А	" П4-2А	13	
12	-П4-2Б	" П4-2Б	14	
12	-П1-6А	" П1-6А	15	
12	-П1-5А	" П1-5А	16	
12	-П1	" П1	17	
12	-П1В-8-1	" П1В-8-1	17	
12	-МН1	Изделие закладное МН1	18	
12	-МН10	то же МН10	19	
12	-МН5	" МН5	19	
12	-МН2	" МН2	20	

Формат	Обозначение	Наименование	Стр.	Примечание
12	-МН4	Изделие закладное МН4	21	
12	-МН3	то же МН3	21	
12	-МН6, МН8	" МН6, МН8	22	
12	-МН9	" МН9	22	
12	-МН7	" МН7	23	
12	-МН11	" МН11	24	
12	-МН12	" МН12	24	
12	-МС1	Изделие соединительное МС1	25	
12	-МС2	то же МС2	25	
12	-МС5	" МС5	26	
12	-МС6	" МС6	27	
12	-МС7	" МС7	28	

Провер. Урюбинская	ТПА-ІІ-600-338.86	-КЖУ	Стр.	Лист	Листов
Исполн. Печенева			11	1	2
Ст. инж. Славинская			Госстрой СССР		
Рук. обр. Хоробецкая			Киевский		
Нач. отд. Бабченко			Промстройпроект		
Ген. Пальшица					

Формат	Обозначение	Наименование	Стр	Примечание
12	-КП1	Каркас пространственный КП1	28	
12	-КП2	то же КП2	29	
12	-КР1	Каркас плоский КР1	30	
12	-КР2	то же КР2	30	
12	-КР5	" КР5	31	
12	-КР6	" КР6	31	
12	-КР3	" КР3	32	
12	-КР8	" КР8	32	
12	-КР10	" КР10	33	
12	-КР16	" КР16	33	
12	-КР22	" КР22	34	
12	-КР15	" КР15	34	
12	-КР18	" КР18	35	
12	-КР20	" КР20	35	
12	-КР21	" КР21	36	
12	-КР4	" КР4	36	
12	-КР19	" КР19	37	
12	-КР12	" КР12	37	
12	-КР9	" КР9	38	
12	-КР14	" КР14	38	
12	-КР7	" КР7	39	
12	-КР17	" КР17	39	
12	-КР11	" КР11	40	
12	-КР29	" КР29	40	
12	-КР23	" КР23	41	
12	-КР24	" КР24	41	
12	-КР26	" КР26	42	

Формат	Обозначение	Наименование	Стр	Примечание
12	-КР27	" КР27	42	
12	-КР3	" КР3	43	
12	-КР28	" КР28	43	
12	-КР25	" КР25	44	
12	-НС-1	Сетка оцинкованная НС-1	44	

Проект	Корректировка	№		ТПА-И-600-338 66	-КЖУ	Лист
Исполн	Исполн	№				2

Технические требования

к изготовлению сборных железобетонных изделий

1. Изготовление, складирование и монтаж стеновых панелей производить в соответствии с пояснительной запиской серии У-01-02/80 вып. 2.
2. Изготовление плиты перекрытия П1 выполнять в соответствии с требованиями главы СНиП III-16-73 "Бетонные и железобетонные конструкции сборные."

Технические требования

к изготовлению арматурных и закладных изделий

1. Изготовление и приемка закладных и арматурных изделий должны производиться в соответствии с требованиями следующих нормативных документов:
 - СНиП II-21-75 "Бетонные и железобетонные конструкции";
 - ГОСТ 10922-75 "Арматурные изделия и закладные детали сварные для железобетонных конструкций. Технические требования и методы испытаний";
 - СН 393-78 "Инструкция по сборке соединений арматуры и закладных деталей железобетонных конструкций".
2. При изготовлении арматурных изделий контактную точечную сборку следует производить во всех точках пересечения стержней (тип КТ-2 ГОСТ 14098-68).
3. Материал изделий указан на чертежах.

4. Приварку анкеров к пластинам втавр выполнять на сварочных автоматах под слоем флюса в соответствии с ГОСТ 19292-73 и СН 393-78.

5. Во всех арматурных каркасах указаны размеры (а) до наружной грани продольных крайних стержней.

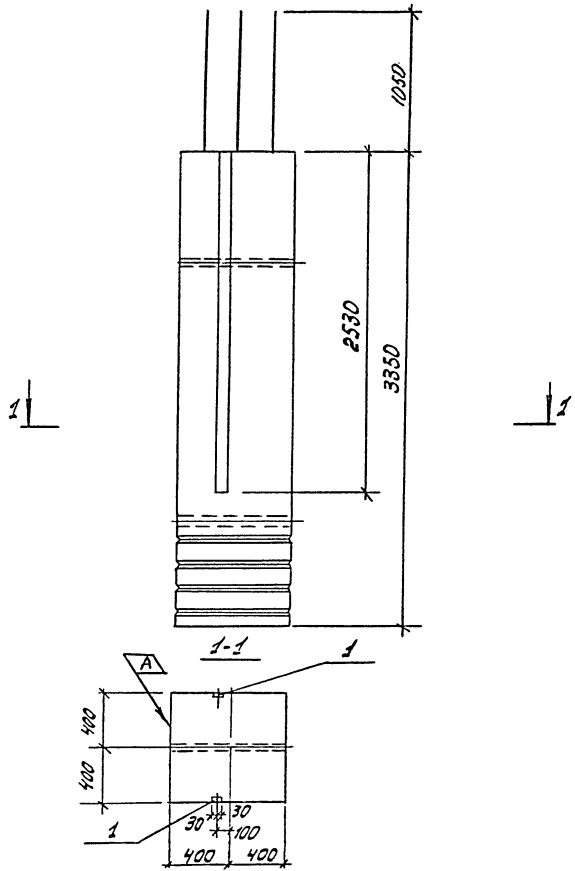


Размеры гнутых стержней даны по наружным граням. Радиус загиба (R) гнутых стержней дан до внутренней грани стержня, кроме оговоренных.

6. Сборку закладных и соединительных изделий производить электродом типа Э42 по ГОСТ 9467-75.

7. Защита от коррозии предусмотрена в общих данных, лист КЖ-1.

				ТП А - II - 600 - 338.86	- КЖУ - ТТ
				Технические требования к изготовлению сборных железобетонных, арматурных и закладных изделий.	Сталь Масса Масштаб
Провер	Хоравецкая	В.В.	18.8		РП
Исполн	Мечовед	В.В.	18.8		
Ст. инж.	Славинская	В.В.	18.8		Лист 1 Листов 1
Рис. бр.	Хоравецкая	В.В.	18.8		Госстрой СССР
Нач. отд.	Бороченко	В.В.	18.8		Киевский
Гип	Алещик	В.В.	18.8		Промстройпроект



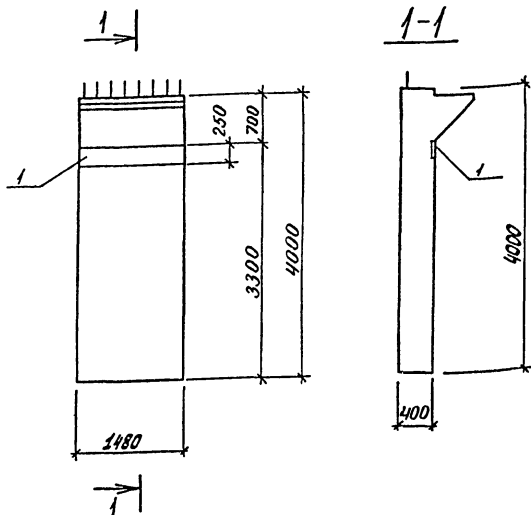
Формат Зона	Прочисл.	Обозначение	Наименование	Кол.	Примеч.
			Сборочные единицы		
12		У-01-02/80 в.ЗЛ.4	КОЛОННА К2-2		составляющая
	1	1.400-15 В.1.110-09	Узловые закладные МН104-1	506	г.м.

Ведомость расхода стали на дополнительные закладные изделия

Марка	Изделия закладные						Всего
	Арм. класса		Прокат марки				
	А III		вст 3 псб				
	ГОСТ 3789-82*		ГОСТ 103-76 *				
	φ8	Уп10	Б-6			Уп10	
К2-2А	30	30	14,2			14,2	11,2

1. Остальное - см. У-01-02/80 вып.ЗЛ.4.
2. Знак нанести несъемной краской для ориентации при монтаже.

			ТТ А- II -600-338.66	КПЧ-К2-2А
			КОЛОННА К2-2А	Сталь/Масса/Масса/В
				РП 5350
				Лист Листов
				Госстроя СССР
				Киевский
				Промстройпроект



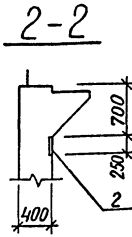
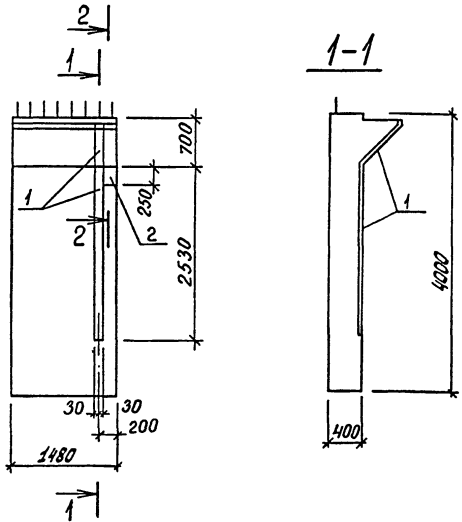
Кол-во	Зона	Линейч.	Обозначение	Наименование	Кол.	Примечание
				Сборочные единицы		
1/2			У-01-02/80 вып.3 л.8	Стеновая панель ПС2-2		со всеми запн.
1			1.400-15. В.1.140-31	Изделие закладн. МН1322	148	п.м.

Остальное - см. У-01-02/80 вып.3 л.8

Ведомость расхода стали
на волонитальные закладные изделия

Марка	Изделия закладные				Всего
	Арт. класса		Поскат марки		
	А II		В Ст 3 псв		
	ГОСТ 5781-82*		ГОСТ 103-76*		
	8/2	Умкс	8-8	Умкс	
ПС2-2А	4,9	4,9	23,2	23,2	28,1

ТЛ А-II - 600-338,88		-КЖУ- ПС2-2А	
Стеновая панель ПС2-2А		Сталь	Масса
		РП	6420
		Лист 1	Листов 1
		Госстрой СССР	
		Киевский	
		Промстройпроект	



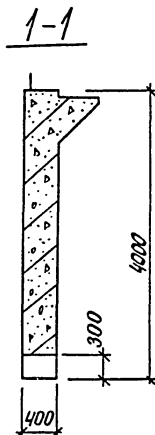
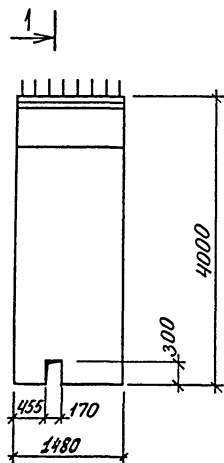
Вид	Знач.	Листы	Обозначение	Наименование	Кол.	Примечание
				Сборочные единицы		
1/2			У-01-02/80 вып.3 л.8	Стеновая панель ПС2-2		ср. встечи 20мм.
1			1.400-15.81.100-09	Изделие закладн. МН104-1	3,34	п.м.
2			1.400-15.81.140-31	То же МН132-2	0,17	п.м.

Остальное - см. У-01-02/80 вып.3 л.8

Ведомость расхода стали на дополнительные закладные изделия

Марка	Изделия закладные						Всего
	Ярм. класса			Прокат марки			
	А III			ВСт3пс6			
	ГОСТ 5781-82*			ГОСТ 103-76*			
ПС2-25	Ø8	Ø12	Шторг 5-6-8-8	9,4	2,7	12,1	14,7
	2,0	0,6					

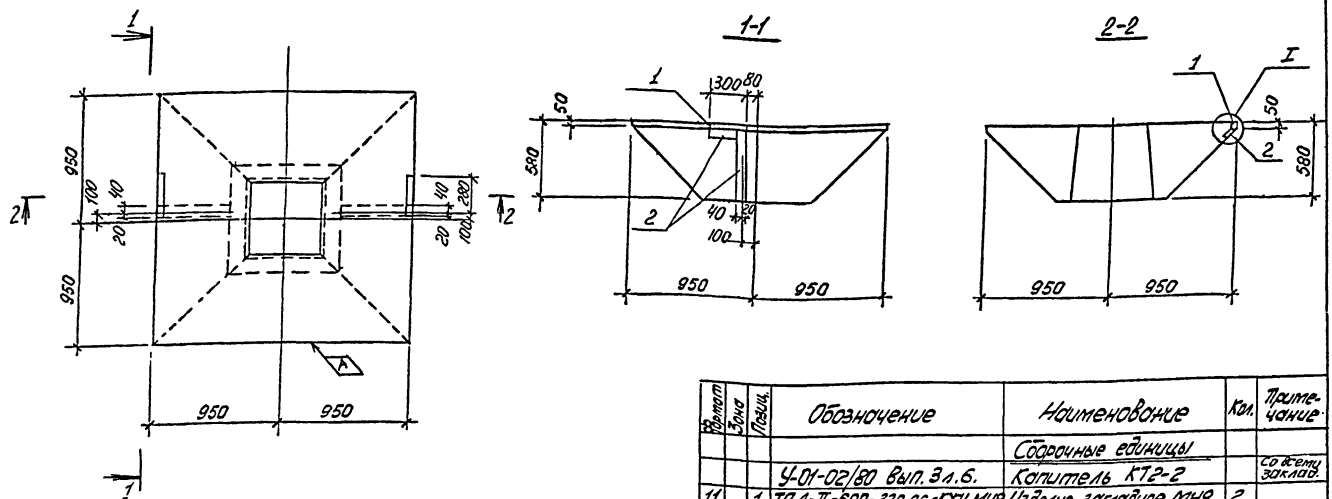
ТЛ А-II-600-338.86		-КЖИ-ПС2-25	
Сталь	Масса	Минимум	
Стеновая панель ПС2-25	РП 6420		
Лист 1		Листов 3	
Институт СССР Киевский Проект			



Кол. листов	Зона	Поруч.	Обозначение	Наименование	Кол.	Примечание
				<u>Сборочные единицы</u>		
12			У-01-02/80 вып.3 л.8	Стеновая панель ПС2-2		со всеми запн.

Остальное - см. У-01-02/80 вып.3 л.8

ТЛ А-11 - 600-338.86			КЖУ-ПС2-2В		
Стеновая панель ПС2-2 В			Стадия	Масса	Мощность
			РП	6420	
			Лист 1	Листов 1	
			Госстрой СССР Киевский Промстройпроект		
Пробер.	Хоровецкая	РСК			
Испол.	Мечкаба	ЭИИП			
Ст. инж.	Хоровецкая	Сил			
Рук. бр.	Хоровецкая	РСК			
Нач. отд.	Бобченко				
Тип	Альшиц	Лен			



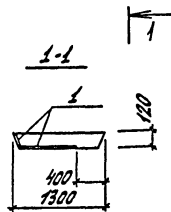
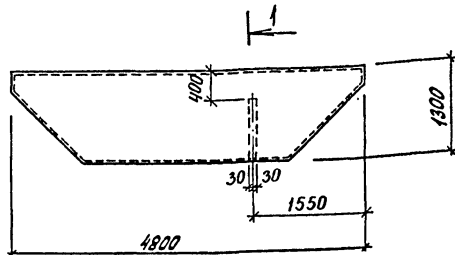
Вид	Этаж	Получ.	Обозначение	Наименование	Кол.	Примечание
				Сборочные единицы		
			4-01-02/80 Вып. 3 л. 6.	Копытель КТ2-2		со жгуты заклад.
11	1	ТПА-И-600-338.86	КЖИ-МН9	Изделие закладное МН9	2	
	2	1.400-15. В.1	110-09	Изделие закладное МН9-1	2,0	п.м.

Ведомость расхода стали на дополнительные закладные изделия

Марка изделия	Изделия закладные						Всего	
	Арматура класса			Прокат марки				
	Ø8	Углов	Ø=8	Ø=6	Углов			
КТ2-2А	11		11	1,8	4,9		6,7	7,8

1. Остальное см. 4-01-02/80 вып. 3.
2. Знак [11] нанести несмываемой краской для ориентации при монтаже.

ТПА-И-600-338.86		КЖИ-КТ2-2А	
Проект	Корректировка	Сталь	Масса
Исполн.	М.Ч.О.В.О.	РП	2500
Ст. инж.	Славина С. В.	Лист	Листов 1
Рис. пр.	Коробков С. В.	Госстроблицквбureau	
Мастер	Воробейко	Промстробпроект	
Инж. пр.	Альвиц		



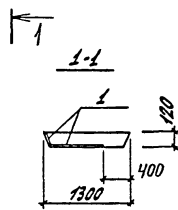
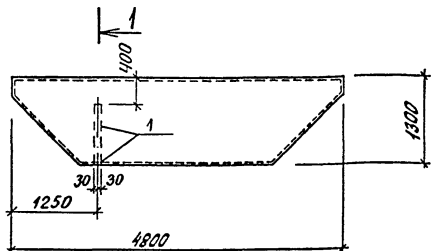
Ведомость расхода стали
на дополнительные закладные изделия

Марка	Изделия закладные					Всего	
	Арм. класса А II		Прокат марки ВСт3пс6				
	ГОСТ 5781-82*		ГОСТ 103-76*				
Ø8		Итого - Ø8	Ø8	Ø8	Итого		
П2-2А	0,2		0,2	2,8	0,5	3,3	3,5

Вид	Вид	Примеч.	Обозначение	Наименование	Кол.	Примечание
				<u>Сборочные единицы</u>		
12			У-01-02/80 вып.3 л.12	Плита перекрытия П2-2		со всеми закл.
	1		1.400-15.в.1. 110-11	Изделие закладное МНЮ-6	1,0	л.м.

Остальное - см. У-01-02/80 вып.3 л.12

ТПА-И - 600-338.86		- КЖУ-П2-2А	
площа	Харьковская обл.	Страна	Масштаб
исполн.	Нечаева	РП	1:600
ст. инж.	Славинская	Лист 1	Листов 1
рук. отд.	Харьковская	Госстрой СССР	
нач. отд.	Браченко	Киевский	
ГУП	Альшиц	Промстройпроект	



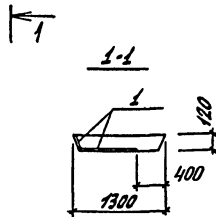
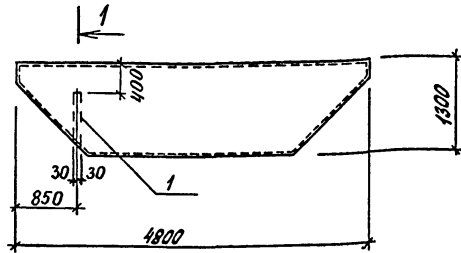
Ведомость расхода стали
на дополнительные закладные изделия

Марка	Изделия закладные						Всего
	Арм. класса		Прокат марки				
	A III		ВСтЗПСБ				
	ГОСТ 5781-82*		ГОСТ 103-76*				
φ8		Итого	φ8	φ8	Итого		
П2-26	0,2		0,2	2,8	0,5	3,3	3,5

Формы	Виды	Полож.	Обозначение	Наименование	Кол.	Примечание
				Сборочные единицы		
12			У-01-02/80 Вып.3 л.12	Плита перекрытия П2-2		со всеми закл.
			1.400-16.В.1. 110-11	Изделие закладное МН104-1	1,0	л.м.

Остальное - см. У-01-02/80 Вып.3 л.12

ТПА-И - 600-338.96		- КЖУ - П2-26	
Лабора	Хомовицкая	РП	
Успом.	Неучаева	РП	1600
Ст. инж.	Славинская	Лист 1	Листов 1
Инж. бр.	Ковалевская	Госстрой СССР	
Нач. отд.	Брауенко	Киевский	
Ген. дир.	Альшиц	Промстройпроект	



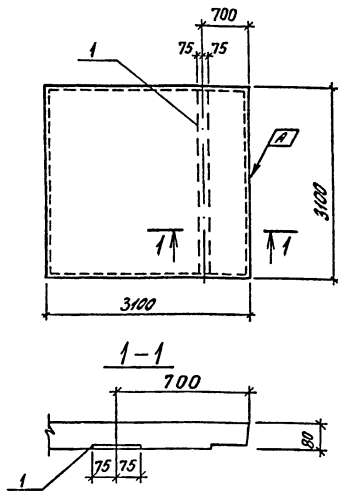
Ведомость расхода стали
на дополнительные закладные изделия

Марка	Изделия закладные						Всего
	Арм. класса			Прокат марки			
	А III			ВСт3псб			
	ГОСТ 5781-82*			ГОСТ 103-76*			
Ø8		Уморо	5-6	5-8	Уморо		
П2-2В	0,2		0,2	2,7	0,5	3,2	3,4

Формат	Зона	Получ.	Обозначение	Наименование	Кол.	Приме-чание
				Сборочные единицы		
12			У-01-02/80 Вып.3 л.12	Плита перекрытия П2-2		со всеми закл.
	1		1.400-15. В 1. 110-11	Изделия закладные МНУ-6,0,95		п.м.

Остальное - см. У-01-02/80 Вып.3 л.12

			ТПА-II - 600-338.86			- КЖУ-П2-2В		
			Плита перекрытия П2-2В			Статия	Масса	Масштаб
						рп	1600	
						Лист 1	Листов 1	
						Госстрой СССР Киевский Промстройпроект		



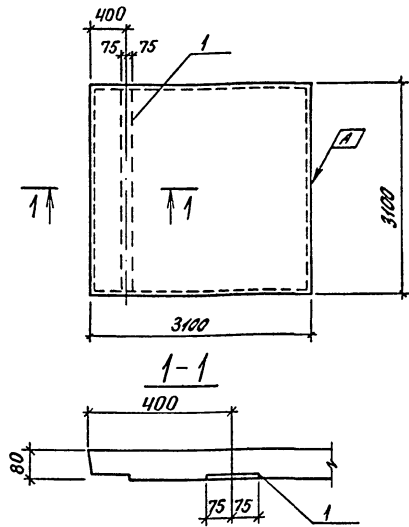
Ведомость расхода стали
на дополнительные закладные изделия

Марка	Изделия закладные						Всего
	Ам. класса			Локат марки			
	А II			ВСтЗпсБ			
	ГОСТ 5781-82*			ГОСТ 103-76*			
φВ		Итого	δ=8	δ=8	Итого		
ПЧ-2А	0,9		0,9	20,3	2,7	23,0	23,9

Колонка	Знак	Линия	Обозначение	Наименование	Кол.	Примечание
				Сборные единицы		
12			У-01-02/80 вып.3 л.14	Плита перекрытия ПЧ-2		совсем бол.
			± 1.400-15.81.140-11	Изделия закладные ИЗБ-5	2,86	п.м.

1. Остальное - см. У-01-02/80 вып.3 л.14
2. Знак [А] нанести несмываемой краской для ориентации при монтаже.

			ТЛ А-II - 600-338.86 - КЖУ-ПЧ-2А		
			Плита перекрытия ПЧ-2А		
			Стандарт	Масса	Мощность
			РА	1900	
			лист 1	лист 1	
			Госстрой СССР Киевский Проектстройпроект		
Проект	Харьковский	ДСТ			
Уклад.	Нечасова	22/2			
Ст. инж.	Савицкий	См			
Рук. пр.	Харьковский	ДСТ			
Нач. отд.	Бобуренко	6			
Гип	Альшиц	1/2			



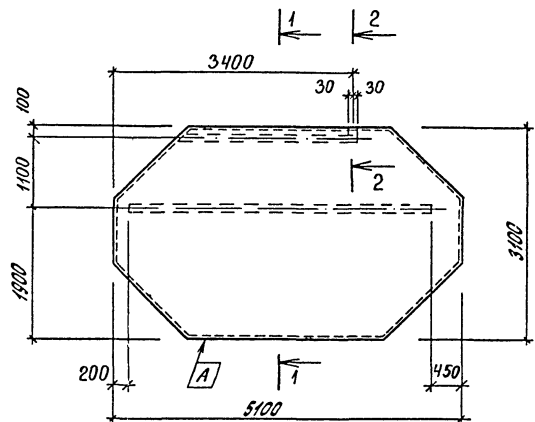
Формы	Зона	Позиц.	Обозначение	Наименование	Кол.	Примечание
				<u>Сборочные единицы</u>		
12			У-01-02/80 вып. 3 л. 14	Плита перекрытия ПЧ-2		совсем закл.
	1		1.400-15.81.140-11	Изделие закладное МН28-5	2,86	п.м.

1. Остальное - см. У-01-02/80 вып. 3 л. 14
2. Знак [А] нанести несмываемой краской для ориентации при монтаже.

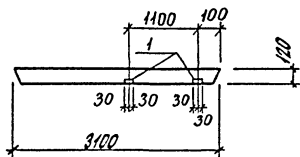
Ведомость расхода стали на дополнительные закладные изделия

Марка	Изделия закладные						Всего
	Арм. класса А II			Прокат марки ВСтЗпс 6			
	ГОСТ 5781-82*			ГОСТ 103-76*			
	Ø8		Углы 5-5 5-8	Углы		Углы	
ПЧ-25	0,9		0,9	20,3	2,7	23,0	23,9

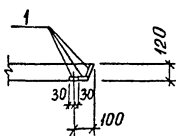
		ТТ А - II - 600-338.65		- КЖИ - ПЧ-25	
		Плита перекрытия ПЧ-25		Стальная масса	Масштаб
				РП	1900
				Лист 3	Листов 3
				Госстрой СССР Киевский Промстройпроект	



1-1



2-2



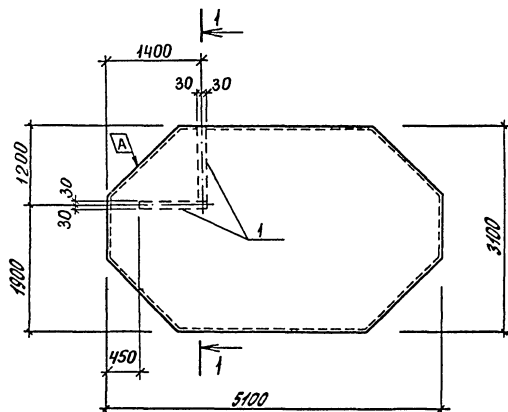
Вид	Длина	Получ.	Обозначение	Наименование	Кол.	Примечание
				<i>Сборочные единицы</i>		
			У-01-02/80 вып.3	Плита перекрытия П1-6		со всеми закл.
12	1		1.400-15 в.1 110-11	Изделие закладное МН104-Б 7,1	7,1	п.м.

Ведомость расхода стали на дополнительные закладные изделия

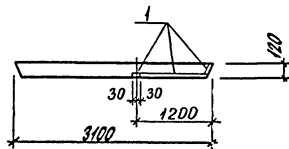
Марка	Изделия закладные						Всего
	Арм. класса			Прокат марки			
	А III			ВСтЗпс6			
	ГОСТ 5781-82*			ГОСТ 103-76*			
Ф8		Итого	Ф8	Ф8	Итого		
П1-6А	1,0		1,0	19,9	3,5	23,4	24,4

1. Остальное - см. У-01-02/80 вып.3 л. 11н
2. Знак нанести несмываемой краской для ориентации при монтаже.

		ТПА-II - 600-338.85		-КЖУ-П1-6А	
		Плита перекрытия П1-6А		Итого масса	Итого
				Р7	4020
				Лист 1	Листов 1
Провер. Хоровецкая		Р.С.		Госстрой СССР Киевский Промстройпроект	
Успом. Нецаева		Р.С.			
Ст. инж. Славинская		С.И.			
Рис. др. Хоровецкая		Р.С.			
Маш. отв. Бобченко		Р.С.			
ГЛП		Киевщина			



1-1



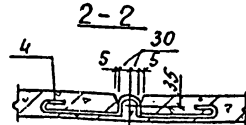
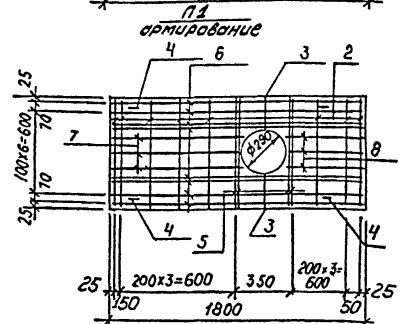
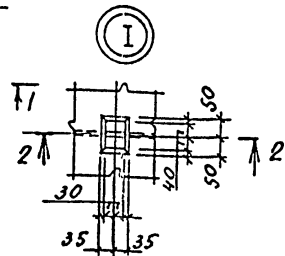
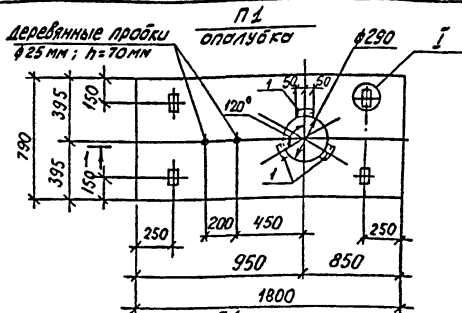
Вид	Зона	Полн.	Обозначение	Наименование	Кол.	Примечание
				<i>Сборочные единицы</i>		
			У-01-02/80 вып.3	Плита перекрытия П1-5		со всеми закл.
12	1		1.400-15 В.1 110-11	Изделие закладное МНЧ-6	226	п.м.

*Ведомость расхода стали
на дополнительные закладные изделия*

Марка	Изделия закладные						Всего
	Арт. класса		Прокат марки				
	А III		ВСт3пс6				
	ГОСТ 5781-82*		ГОСТ 103-76*				
Ф8		Умарк-8-5-8-8		Умарк			
П1-5А	0,3		0,3	6,0	4,1	7,1	7,4

1. Остальное - см. У-01-02/80 вып.3 л. 11н
2. Знак [А] нанести несмываемой краской для ориентации при монтаже.

			ТПА-II - 600-338.86			-КХИ- П1-5А		
			Плита перекрытия П1-5А			Сталь	Масса	мощность
Проект	Харьковская	РС				Р7	4020	
Условн.	Нечаяева	РД				Лист 1	Листов 1	
Ст. инж.	Савиленко	В				Госстрой СССР		
Арх.вр.	Харьковская	РС				Киевский		
нач. отд.	Борзенко	Р				Промстройпроект		
Гип	Млошцы	ЛЛ						



Ведомость деталей

103	эскиз
4	

Ведомость расхода стали на один элемент, кг

Марка	Изделия арматурные				Изделия закладные				Общий расход		
	Арматура класса А I		А II		Арм. класса А II		Прокат марки А II				
	ГОСТ 5781-82*	ГОСТ 5781-82*	ГОСТ 5781-82*	ГОСТ 103-78*	ГОСТ 5781-82*	ГОСТ 103-78*	ГОСТ 5781-82*	ГОСТ 103-78*			
	Ø6	Ø8	Ø8	Ø8	Ø8	Ø8	Ø8	Ø8			
П1	2,46	2,16	8,6	8,6	11,06	0,1	0,1	1,5	1,5	1,8	12,56

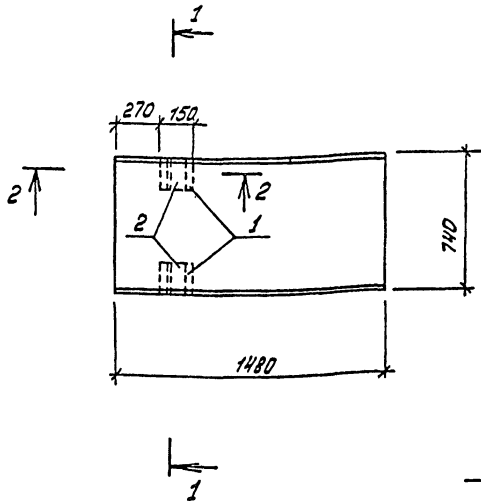
Спецификация элементов сборной конструкции

Уровень	Возра	Позвнч.	Обозначение	Наименование	Кол	Приме-чание
<u>Документация</u>						
12			ТПА-II-600-338.86 -КЖУ-ТТ	Технические требования к изготовлению сборных железобетонных конструкций		
<u>Сборочные единицы</u>						
1			ТПА-II-600-338.86 -КЖУ-МНЮ	Изделие закладное МНЮ	3	
<u>Детали</u>						
Б2	2		Ø6 А I ГОСТ 5781-82* С=170	8	0,17 кг	
Б1	3		С=230	2	0,05 кг	
12	4*		С=690	4	0,15 кг	
Б1	5		Ø8 А II ГОСТ 5781-82* С=770	4	0,3 кг	
Б1	6		С=1780	8	0,7 кг	
Б1	7		С=780	3	0,31 кг	
Б1	8		С=680	3	0,27 кг	
<u>Материалы</u>						
				Бетон марки 200	0,1	м ³

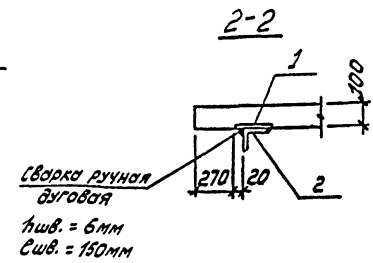
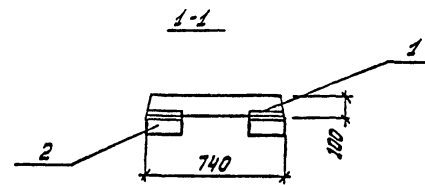
*) Поз. 4 см. ведомость деталей

ТПА-II-600-338.86 - КЖУ-П1

Плита перекрытия П1 			Сталь	Масса	Масса
			А II	250	
			Лист 1	Листов 1	
Госстрой СССР Киевский Проектнопроект					



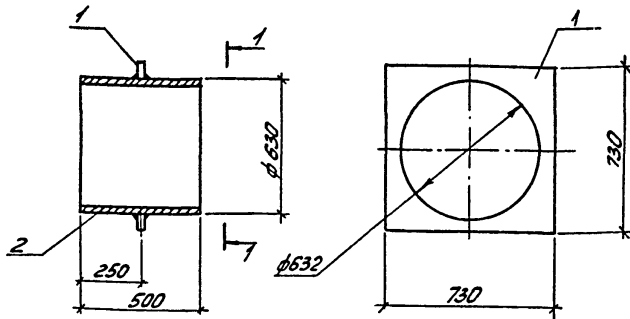
Вид	Зона	Позиция	Обозначение	Наименование	Кол.	Примечание
				Сборочные единицы		
			3.006-28. II-2 л. 38	Плита перекрытия ПНД-8		со всеми закл.
Б.л.	1		3.400-6/76	изделия закладные МУ-21	2	
Б.л.	2			4100x8 ГОСТ 80509-72* С-150	2	



Ведомость расхода стали на дополнительные закладные изделия

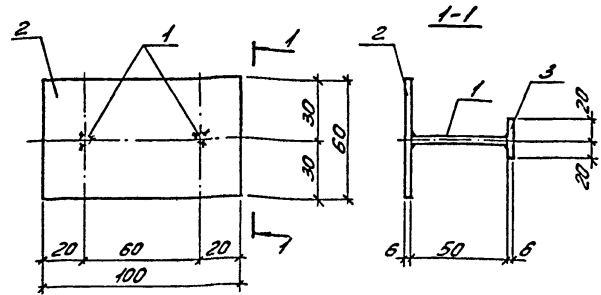
Марка	Изделия закладные						всего
	Арм. класса		Прокат марки				
	А III		ВСт3кп2				
	ГОСТ 5781-82*		ГОСТ 103-76*		ГОСТ 8509-72*		
φ 8		Итого	φ 8	Итого	φ 8	Итого	
ПНД-8-1	0,2	0,2	2,2	2,2	3,7	3,7	6,1

ТПА - II - 600-338.86		-КЖУ-ПНД-8-1	
Плита перекрытия ПНД-8-1		Стальной	масса
		РП	270
		Лист 1	Листов 1
Провер. Коробейщик	Исполн. Мичурин	Госстрой СССР	
Ст. инж. Мухомов	Рук. бр. Бодяченко	Киевский	
Инж. бр. Бодяченко	Гип. Альшица	Промстройпроект	



Формат	Зона	Позиц.	Обозначение	Наименование	Кол.	Примечание
				<u>Документация</u>		
			ТПА-ІІ-600-338.86 -КЖУ-ГТ	Технические требования к изготовлению арматурных и закладных изделий		
				<u>Детали</u>		
Б.л.		1	-730x6 ГОСТ 19903-74* C=730	1	85,1 кг	
Б.л.		2	тр. ф630x9 ГОСТ 10704-76* C=500	1	68,9 кг	

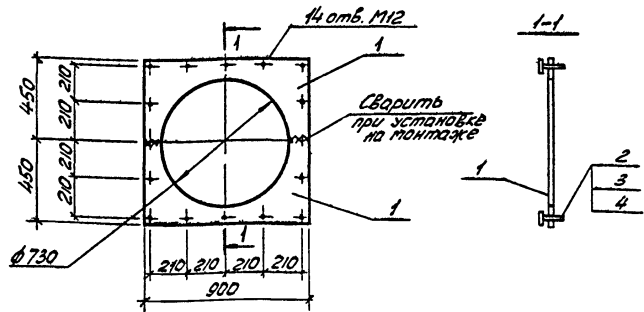
ТПА-ІІ-600-338.86			-КЖУ-МНІ		
Изделие закладное МНІ			Станд. масса	Масштаб	
Провер.	Славинская	С.С.	РП	9,40	
Испол.	Нечасова	В.И.	Лист 1	Листов 1	
Ст. инж.	Славинская	С.С.	Регистр СССР		
Бух. бр.	Харченко	В.И.	Киевский Промстройпроект		
Нач. отд.	Бабченко	В.И.	Вст 3 кл 2 по ГОСТ 380-71*		
ГЛП	Кляшниц	Л.В.			



-альбом І вып. 2
ТПА-ІІ-600-338.86

Формат	Зона	Позиц.	Обозначение	Наименование	Кол.	Примечание
				<u>Документация</u>		
			ТПА-ІІ-600-338.86 -КЖУ-ГТ	Технические требования к изготовлению арматурных и закладных изделий		
				<u>Детали</u>		
Б.л.		1	ф8АІІІ ГОСТ 5781-82* C=50	2	9,02 кг	
Б.л.		2	-50x6 ГОСТ 103-76* C=100	1	0,3 кг	
Б.л.		3	-40x6 ГОСТ 103-76* C=40	2	0,1 кг	

ТПА-ІІ-600-338.86			-КЖУ-МНІО		
Изделие закладное МНІО			Станд. масса	Масштаб	
Провер.	Славинская	С.С.	РП	0,54	
Испол.	Нечасова	В.И.	Лист 1	Листов 1	
Ст. инж.	Славинская	С.С.	Регистр СССР		
Бух. бр.	Харченко	В.И.	Киевский Промстройпроект		
Нач. отд.	Бабченко	В.И.	Вст 3 кл 2 по ГОСТ 380-71*		
ГЛП	Кляшниц	Л.В.			



Формат	Зона	Познач.	Обозначение	Наименование	Кол.	Примечание
				<u>Документация</u>		
12			ТПА-И-600-338.86 -КЖУ-ТТ	Технические требования к изготовлению орматурных и закладных изделий		
				<u>Детали</u>		
54	1		-12x900 ГОСТ19903-74 L=450	2	18,7 кг	
57	2		Болт М12x70 5910СТ 7798-70*	14	0,06 кг	
54	3		Гайка ГОСТ 5915-70*	14	0,02 кг	
57	4		Шайба ГОСТ 11371-78	14	0,01 кг	

ТПА-И-600-338.86 -КЖУ-МН5

Изделие закладное МН5

Статус масса масштаб

РП 38,5

Лист 1 Листов 1

Вст 3 сл по ГОСТ 380-71*

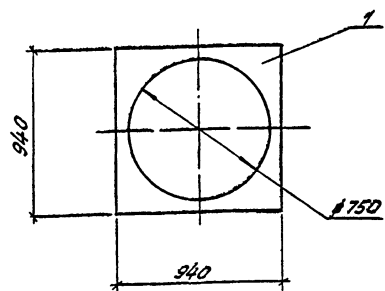
Госстрой СССР Киевский Проектпроект

Провер. Славинская С.С.
 Исполн. Нецаева Ф.П.
 Ст. инж. Славинская С.С.
 Инж. бр. Хоробрицкий В.В.
 Нач. отд. Бодуничко В.В.
 ГУП Альшиц И.В.

- альбом I вкл. 2

ТПА-И-600-338.86

Вост шифр 2
 Шифр листа, Пользы и дата



Формат	Зона	Познач.	Обозначение	Наименование	Кол.	Примечание
				<u>Документация</u>		
12			ТПА-И-600-338.86 -КЖУ-ТТ	Технические требования к изготовлению орматурных и закладных изделий		
				<u>Детали</u>		
54	1		-10x940 ГОСТ19903-74 L=940	1	35,0 кг	

ТПА-И-600-338.86 -КЖУ-МН2

Изделие закладное МН2

Статус масса масштаб

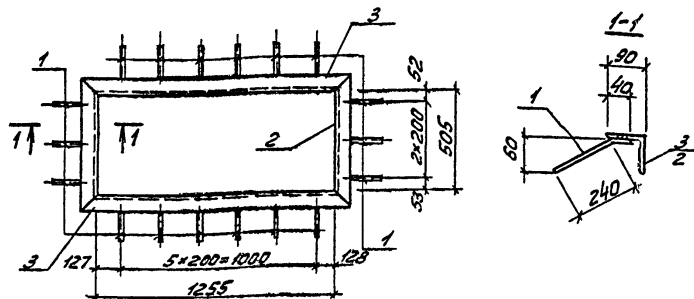
РП 35,0

Лист 1 Листов 1

Вст 3 сл по ГОСТ 380-71*

Госстрой СССР Киевский Проектпроект

Провер. Славинская С.С.
 Исполн. Нецаева Ф.П.
 Ст. инж. Славинская С.С.
 Инж. бр. Хоробрицкий В.В.
 Нач. отд. Бодуничко В.В.
 ГУП Альшиц И.В.



Формат	Зона	Позуч.	Обозначение	Наименование	Кол.	Примечание
				<u>Документация</u>		
12			ТПА-И-600-338.86 -КЖУ-ТТ	Технические требования к изготовлению арматурных и закладных изделий		
				<u>Детали</u>		
84	1			бвзп ГОСТ 5781-82 *L=280	18	0,1 кг
84	2			L90*56*6 ГОСТ 8510-72 *L=685	2	4,6 кг
84	3			L90*56*6 ГОСТ 8510-72 *L=1435	2	9,6 кг

ТПА-И-600-338.86 -КЖУ-МН4

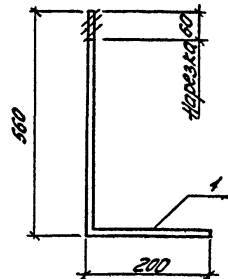
Изделие закладное
МН4

Вст 3 кл 2
по ГОСТ 380-71*

Сталь Масса Массивы
РП 30,2

Лист 1 Листов 1
Госстрой СССР
Киевский
Промстройпроект

Провер. Слабинская (С) / Испол. Нечуба (С) / Ст. инж. Слабинская (С) / Рук. бр. Хоросевич (С) / Инв. акт. Вод. Р. К. / ГУП Альшиц (С)



-альбом 1 вкл. 2

ТПА-И-600-338.86

Формат	Зона	Позуч.	Обозначение	Наименование	Кол.	Примечание
				<u>Документация</u>		
12			ТПА-И-600-338.86 -КЖУ-ТТ	Технические требования к изготовлению арматурных и закладных изделий		
				<u>Детали</u>		
11	1			Болт М 20 ГОСТ 2590-76-160	1	4,9 кг
84	2			Гайка ГОСТ 5915-70*	1	0,06 кг
84	3			Шайба ГОСТ 11371-78	1	0,02 кг

В случаях эксплуатации при температуре ниже -30°C применять марку стали Вст 3 пс 6

ТПА-И-600-338.86 -КЖУ-МН3

Изделие закладное
МН3

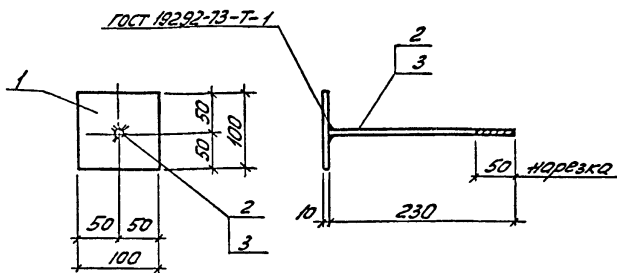
Вст 3 кл 2
по ГОСТ 380-71*

Сталь Масса Массивы
РП 1,7

Лист 1 Листов 1
Госстрой СССР
Киевский
Промстройпроект

Инв. акт. Пром. и Дома / Вост. инж. пр.

Провер. Слабинская (С) / Испол. Нечуба (С) / Ст. инж. Слабинская (С) / Рук. бр. Хоросевич (С) / Инв. акт. Вод. Р. К. / ГУП Альшиц (С)



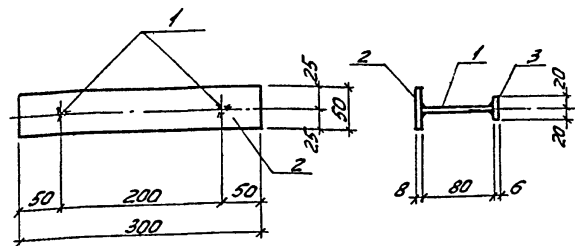
Формат	Зона	Позиц.	Обозначение	Наименование	Кол.	Примечание
				<u>Документация</u>		
12			ТПА-И-600-338.86 -КЖУ-ТТ	Технические требования к изготовлению арматурных и закладных изделий		
				<u>Детали</u>		
Б4	1			-100x10 ГОСТ 103-76* L=100	1	0,8 кг
Б4	2			φ8AII ГОСТ 5781-82* L=230	1	0,1 кг
Б4	3			φ12#I ГОСТ 5781-82* L=230	1	0,2 кг

Марка	Масса
МНБ	0,9 кг
МНВ	1,0 кг

ТПА-И-600-338.86 -КЖУ-МНБ,МНВ

Изделие закладное		Стадия	Масса	Масштаб
МНБ, МНВ		РП	См. табл.	
Вст 3 кл 2 по ГОСТ 380-71*		Лист 1	Листов 1	
		Госстрой СССР Киевский Промстройпроект		

Провер. Слободская С.И.
Исполн. Печенева В.И.
Ст. инж. Слободская С.И.
Инж. БР. Хоробрицкий В.И.
Нач. отд. Бобченко В.И.
ГУП Клобуци И.И.



- альбом № вып. 2

ТПА-И-600-338.86

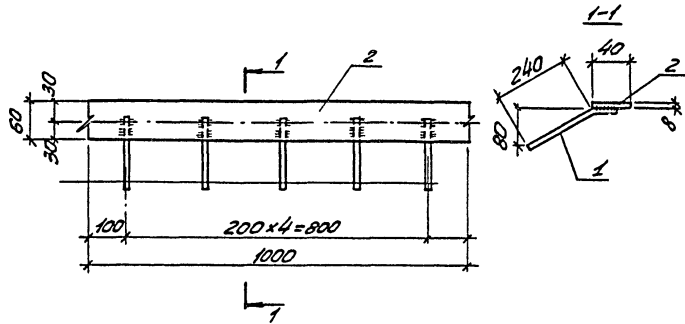
Формат	Зона	Позиц.	Обозначение	Наименование	Кол.	Примечание
				<u>Документация</u>		
12			ТПА-И-600-338.86 -КЖУ-ТТ	Технические требования к изготовлению арматурных и закладных изделий		
				<u>Детали</u>		
Б4	1			φ8AII ГОСТ 5781-82* L=80	2	0,03 кг
Б4	2			-50x8 ГОСТ 103-76* L=300	1	0,9 кг
Б4	3			-40x6 ГОСТ 103-76* L=40	2	0,1 кг

Шифр проекта, таблицы и листа. Восток шифра

ТПА-И-600-338.86 -КЖУ-МНВ

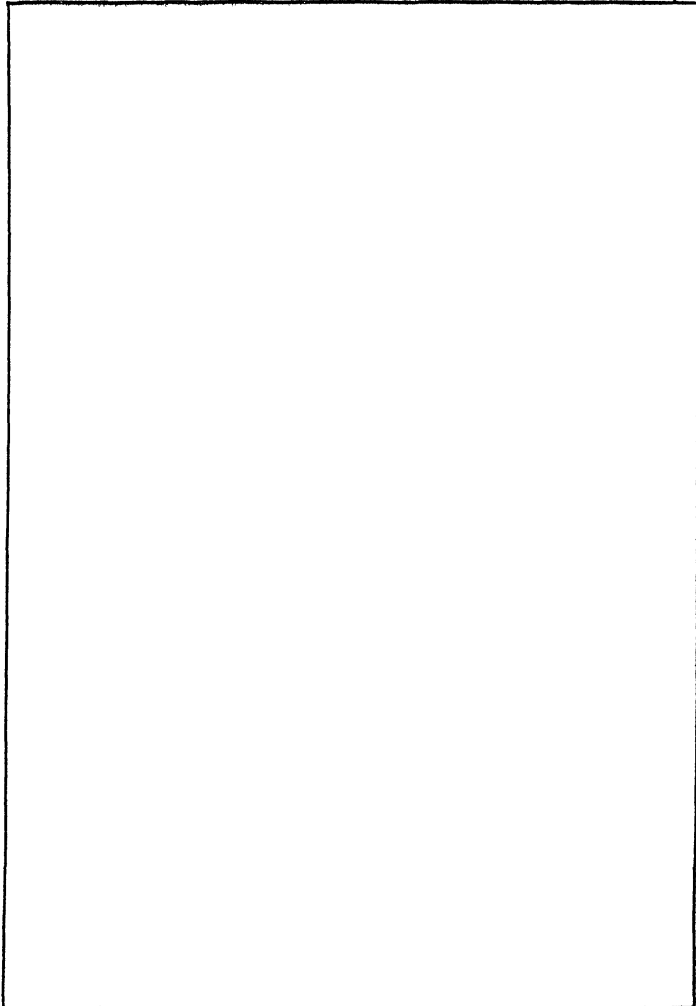
Изделие закладное		Стадия	Масса	Масштаб
МНВ		РП	1,16	
Вст 3 пс 6 по ГОСТ 380-71*		Лист 1	Листов 1	
		Госстрой СССР Киевский Промстройпроект		

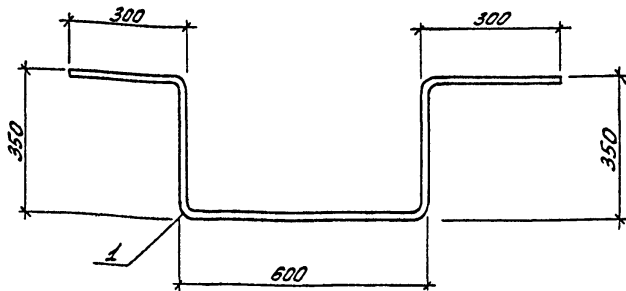
Провер. Слободская С.И.
Исполн. Печенева В.И.
Ст. инж. Слободская С.И.
Инж. БР. Хоробрицкий В.И.
Нач. отд. Бобченко В.И.
ГУП Альшиц И.И.



Формат листа	Позиц.	Обозначение	Наименование	Кол.	Приме- чание
			<u>Документация</u>		
12		ТПА-И-600-338.86 -КЖУ-ТТ	Технические требования к изготовлению арма- турных и закладных уз- лов		
			<u>Детали</u>		
54	1		Ф8x11 ГОСТ 5781-82 L=280	5	0,11кг
54	2		60x8 ГОСТ 103-76 L=1000	1	3,77кг

ТПА-И-600-338.86		-КЖУ-МН7	
Узелье закладное		Станд. масса	Масса
МН7		РП	4,32
В ст.3 п.6		Лист 1	Листов 1
по ГОСТ 380-71*		ГосСтрО СССР Киевский ПромСтройПроект	
Провер.	Славинская	СЛ	
Исполн.	Мечурев	МЧ	
Ст. инж.	Славинская	СЛ	
Инж. др.	Козубовская	КЗ	
Инж. отв.	Борченко	БЧ	
Гип	Клишниц	КЛ	





Формат	Зона	Листы	Обозначение	Наименование	Кол.	Примечание
				<u>Документация</u>		
			ТПА-И-600-338.86 -КЖУ-ТТ	Технические требования к изготовлению арматурных и закладных изделий		
				<u>Детали</u>		
Б4	1			616.71 ГОСТ 5781-82 * L=1900	1	3,0 кг

ТПА-И-600-338.86 -КЖУ-МН11

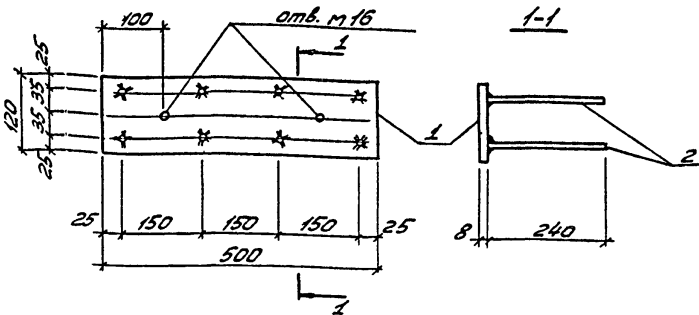
Изделие закладное
МН11

Стадия	Масса	Масштаб
РП	3,0	
Лист 1	Листов 1	

ВСТЗ кл2
по ГОСТ 380-71*

Госстрой СССР
Киевский
Промстройпроект

Провер. Хоробешко
исполн. Явченко
Ст. инж. Мухомо
Инж. в.р. Хоробешко
Нач. отд. Бобченко
ГУП Кальшук



- альбом I вып. 2

ТПА-И-600-338.86

Формат	Зона	Листы	Обозначение	Наименование	Кол.	Примечание
				<u>Документация</u>		
			ТПА-И-600-338.86 -КЖУ-ТТ	Технические требования к изготовлению арматурных и закладных изделий		
				<u>Детали</u>		
Б4	1			-120x8 ГОСТ 103-76 * L=500	1	3,8 кг
Б4	2			68.711 ГОСТ 5781-82 * L=240	8	0,09 кг

Исп. № 1041

Провер. и дата

Зав. отд. № 12

ТПА-И-600-338.86 -КЖУ-МН12

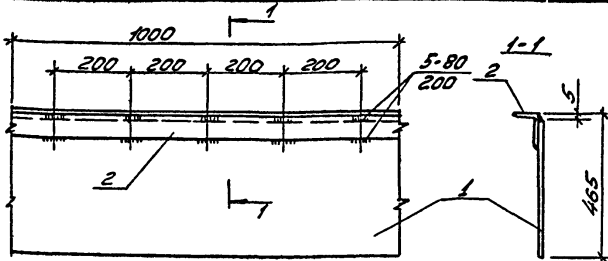
Изделие закладное
МН12

Стадия	Масса	Масштаб
РП	4,6	
Лист 1	Листов 1	

ВСТЗ кл2
по ГОСТ 380-71*

Госстрой СССР
Киевский
Промстройпроект

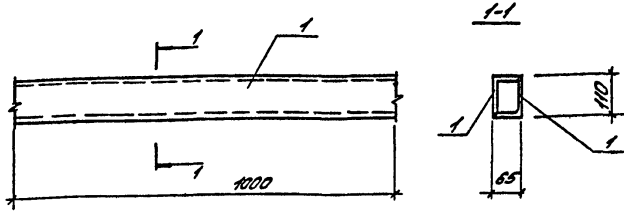
Провер. Хоробешко
исполн. Явченко
Ст. инж. Мухомо
Инж. в.р. Хоробешко
Нач. отд. Бобченко
ГУП Кальшук



Формат	Зона	Позиц.	Обозначение	Наименование	Кол.	Примечание
				<u>Документация</u>		
12			ТПА-ІІ-600-338.86 -КЖУ-ТТ	Технические требования к изготовлению арматурных и закладных изделий		
				<u>Детали</u>		
БУ	1			-5x460 ГОСТ 149503-74 L=1000	1	18 кг
БУ	2			145x5 ГОСТ 8509-72 L=1000	1	3,4 кг

ТПА-ІІ-600-338.86 -КЖУ-МС1			Стадия	Масса	Масштаб
Изделие соединительное			РП	21,4	
нов МС1			лист 1	листов 1	
ВСТЗ КСБ по ГОСТ 380-71*			Госстрой СССР Киевский Проектстройпроект		

Провер. Славинская С.И.
 исполн. Мичурова В.И.
 Ст. инж. Славинская С.И.
 Рук. бр. Харьковская С.И.
 Нач. отд. Бабченко Л.И.
 ГУП Машини И.И.



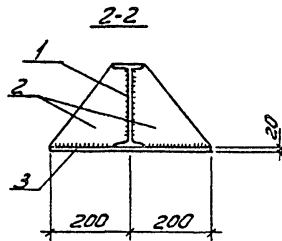
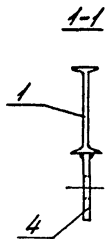
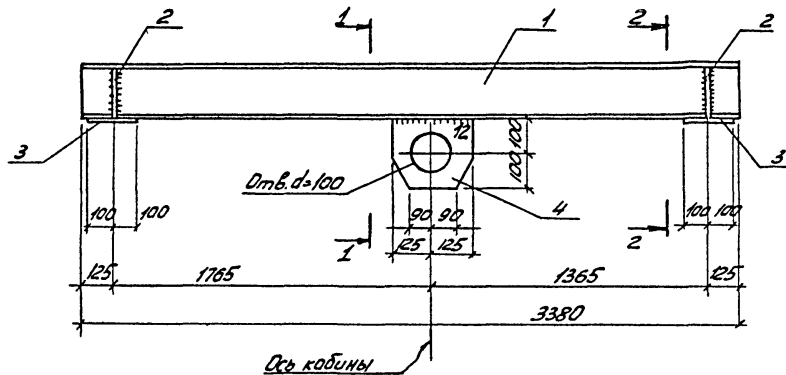
- альбом І вкл. 2
 ТПА-ІІ-600-338.86

Формат	Зона	Позиц.	Обозначение	Наименование	Кол.	Примечание
				<u>Документация</u>		
12			ТПА-ІІ-600-338.86 -КЖУ-ТТ	Технические требования к изготовлению арматурных и закладных изделий		
				<u>Детали</u>		
БУ	1			1100x63x8 ГОСТ 8510-72 L=1000	2	28,6 кг

Восток инж. №
 Инв. № 1000/1

ТПА-ІІ-600-338.86 -КЖУ-МС2			Стадия	Масса	Масштаб
Изделие соединительное			РП	57,2	
МС2			лист 1	листов 1	
ВСТЗ КСБ по ГОСТ 380-71*			Госстрой СССР Киевский Проектстройпроект		

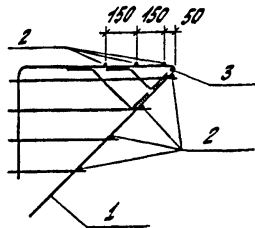
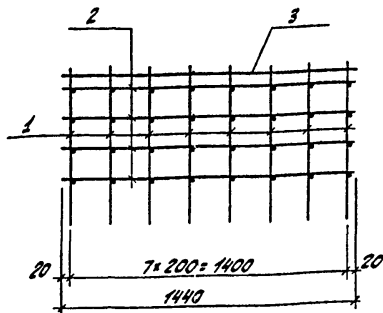
Провер. Славинская С.И.
 исполн. Мичурова В.И.
 Ст. инж. Славинская С.И.
 Рук. бр. Харьковская С.И.
 Нач. отд. Бабченко Л.И.
 ГУП Машини И.И.



Формат	Зона	Позиция	Обозначение	Наименование	Кол.	Примечание
				Документация		
			ТПА-И - 600-338,86-КЖУ-ТТ	Технические требования к изготовлению		
				арматурных и закладных изделий		
				Детали		
				I24 ГОСТ 8239-72 L=3380	1	92,3 кг
				-190*10 ГОСТ 103-76 L=220	4	3,3 кг
				-200*20 ГОСТ 103-76 L=400	2	12,6 кг
				-200*20 ГОСТ 103-76 L=250	1	7,9 кг

1. Все швы, кроме оговоренных, выпалнить $\lambda_1 = 6 \text{ мм}$.
2. Сварку производить электродами типа Э-42 по ГОСТ 9467-75.
3. Для поз. 1 (I24м) сталь марки ВСтЗпсБ, для остальных позиций сталь марки ВСтЗпсБ.

		ТПА-И - 600-338,86 - КЖУ-МСТ	
		Сталь	Масса
Изделие соединительное МСТ		рп	138,6
		Лист 1	Листов 1
		Госстрой СССР Киевский Промстройпроект	



Формат листа	Позиц.	Обозначение	Наименование	Кол.	Приме- чание
			<u>Документация</u>		
12		ТПА-И-600-338.86 -КЖУ-ТТ	Технические требования к изготовлению арматурных и закладных изделий Сборочные единицы		
11	1	ТПА-И-600-338.86 -КЖУ-КР8	Коркас плоский КР8	8	11,1 кг
			<u>Детали</u>		
БХ	2	φ6А1 ГОСТ 5781-82* L=1440		7	0,3 кг
БХ	3	φ12А1 ГОСТ 5781-82* L=1440		1	1,3 кг

ТПА-И-600-338.86 -КЖУ-КП1

Коркас пространственный
КП 1

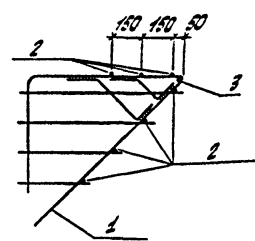
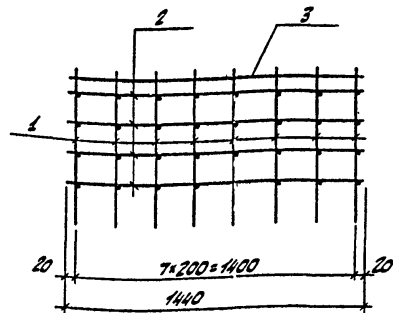
Стенка Масса Меситов

РП 92,2

Лист 1 Листов 1

Госстрой СССР
Киевский
Промстройпроект

Провер. Хоробецкая
Исполн. Славинская
Ст. инж. Славинская
Инж. ОР. Хоробецкая
Моч. ст. Бобченко
Г.П. Кильшиц



ТПА-И-600-338.86 - в сборе I вкл. 2

ТПА-И-600-338.86 - в сборе I вкл. 2

Формат листа	Позиц.	Обозначение	Наименование	Кол.	Приме- чание
			<u>Документация</u>		
12		ТПА-И-600-338.86 -КЖУ-ТТ	Технические требования к изготовлению арматурных и закладных изделий Сборочные единицы		
11	1	ТПА-И-600-338.86 -КЖУ-КР9	Коркас плоский КР9	8	11,9 кг
			<u>Детали</u>		
БХ	2	φ6А1 ГОСТ 5781-82* L=1440		7	0,3 кг
БХ	3	φ12А1 ГОСТ 5781-82* L=1440		1	1,3 кг

ТПА-И-600-338.86 -КЖУ-КП2

Коркас пространственный
КП 2.

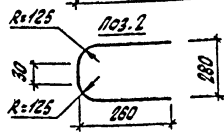
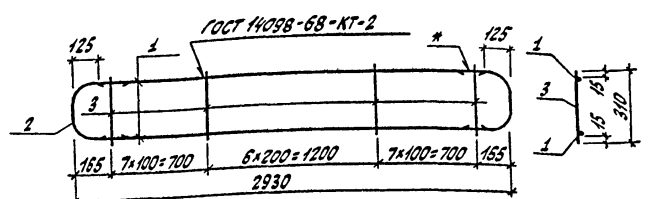
Стенка Масса Меситов

РП 98,6

Лист 1 Листов 1

Госстрой СССР
Киевский
Промстройпроект

Провер. Хоробецкая
Исполн. Славинская
Ст. инж. Славинская
Инж. ОР. Хоробецкая
Моч. ст. Бобченко
Г.П. Кильшиц

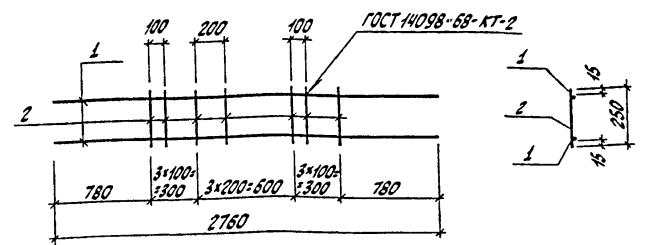


* Сварка буровая фланговыми швами: Пшв. = 6 мм
 вшв. = 12 мм
 Сшв. = 200 мм

Формат	Зона	Позиция	Обозначение	Наименование	Кол.	Примечание
				<u>Документация</u>		
12			ТПА-И-600-338.86 -КЖУ-ТТ	Технические требования к изготовлению арматурных и закладных изделий		
				<u>Детали</u>		
Б.У.	1		φ25АШ ГОСТ 5781-82* L=2680	2	10,3 кг	
И	2		φ25АШ ГОСТ 5781-82* L=840	2	3,2 кг	
Б.У.	3		φ10АШ ГОСТ 5781-82* L=310	21	0,2 кг	

Радиус загиба (R) дан до наружной грани стержня

ТПА-И-600-338.86			-КЖУ-КР1		
Провер.	Изготов.	Контроль	Статус	Масса	Масштаб
Провер. Азарова	Изготов. ИСПОЛН. Мечаява	Контроль СП.ИЖ. Мухно	РП	31,2	
			Лист 1	Листов 1	
Корпус плоский КР 1			Госстроя СССР Киевский Проектстройпроект		



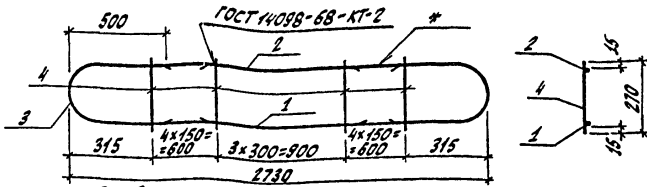
-аналог I был. 2

ТПА-И-600-338.86

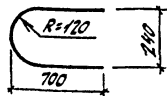
Иск. не列入. Проверка и дата. Взам. инв. №

Формат	Зона	Позиция	Обозначение	Наименование	Кол.	Примечание
				<u>Документация</u>		
12			ТПА-И-600-338.86 -КЖУ-ТТ	Технические требования к изготовлению арматурных и закладных изделий		
				<u>Детали</u>		
Б.У.	1		φ18АШ ГОСТ 5781-82* L=2760	2	4,4 кг	
Б.У.	2		φ10АШ ГОСТ 5781-82* L=250	10	0,15 кг	

ТПА-И-600-338.86			-КЖУ-КР2		
Провер.	Изготов.	Контроль	Статус	Масса	Масштаб
Провер. Азарова	Изготов. ИСПОЛН. Мечаява	Контроль СП.ИЖ. Мухно	РП	10,3	
			Лист 1	Листов 1	
Корпус плоский КР 2			Госстроя СССР Киевский Проектстройпроект		



Пор. 3



* Сварка углов фланговыми швами: гшв. = 6 мм
вшв. = 12 мм
сшв. = 200 мм

Формат	Зона	Позиц.	Обозначение	Наименование	Кол.	Примечание
				<u>Документация</u>		
12			ТПА-И-600-338.86 -КЖУ-ТТ	Технические требования к изготовлению арматурных и закладных изделий		
				<u>Детали</u>		
Б.У.	1		Ø25А И ГОСТ 5781-82* С=1730	1	6,7 кг	
Б.У.	2		Ø20А И ГОСТ 5781-82* С=1730	1	4,3 кг	
И	3		Ø25А И ГОСТ 5781-82* С=1540	2	5,9 кг	
Б.У.	4		Ø10А И ГОСТ 5781-82* С=270	12	0,2 кг	

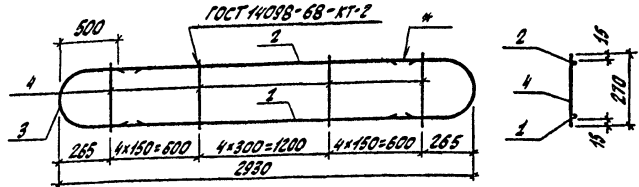
Радиус загиба (R) дан до наружной грани стержня

ТПА-И-600-338.86 -КЖУ-КР 5

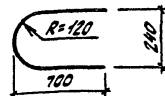
Корпус плоский КР 5

Стандарт	Масса	Масштаб
РП	24,9	
Лист 1	Листов 1	
Госстрой СССР Киевский Проектинститут		

Провер. Коробейников	И.И.
Усполн. Мухом	И.И.
Ст. инж. Мухом	И.И.
Инж. Вр. Коробейников	И.И.
Инж. Вр. Бодяченко	И.И.
Г.И.П. Альшиц	И.И.



Пор. 3



* Сварка углов фланговыми швами: гшв. = 6 мм
вшв. = 12 мм
сшв. = 200 мм

- по размерам I вкл. 2

ТПА-И-600-338.86

Имя на листе Подпись и дата Власт. инж. Вр.

Формат	Зона	Позиц.	Обозначение	Наименование	Кол.	Примечание
				<u>Документация</u>		
12			ТПА-И-600-338.86 -КЖУ-ТТ	Технические требования к изготовлению арматурных и закладных изделий		
				<u>Детали</u>		
Б.У.	1		Ø25А И ГОСТ 5781-82* С=1930	1	7,4 кг	
Б.У.	2		Ø20А И ГОСТ 5781-82* С=1930	1	4,8 кг	
И	3		Ø25А И ГОСТ 5781-82* С=1540	2	5,9 кг	
Б.У.	4		Ø10А И ГОСТ 5781-82* С=270	12	0,2 кг	

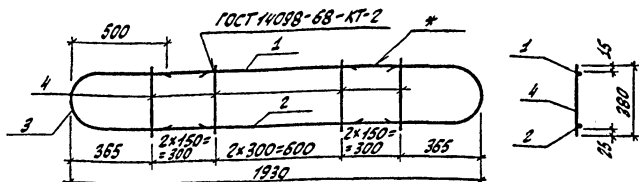
Радиус загиба (R) дан до наружной грани стержня

ТПА-И-600-338.86 -КЖУ-КР 6

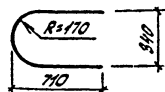
Корпус плоский КР 6

Стандарт	Масса	Масштаб
РП	26,2	
Лист 1	Листов 1	
Госстрой СССР Киевский Проектинститут		

Провер. Коробейников	И.И.
Усполн. Мухом	И.И.
Ст. инж. Мухом	И.И.
Инж. Вр. Коробейников	И.И.
Инж. Вр. Бодяченко	И.И.
Г.И.П. Альшиц	И.И.



ПОЗ. 3



* Сварка дуговой фланговыми швами: ш.ш. = 7 мм
в.ш. = 13 мм
с.ш. = 200 мм

Вариант	Зона	Позиц.	Обозначение	Наименование	Кол.	Примечание
				Документация		
12			ТПА-И-600-338.86 -КЖУ-ТТ	Технические требования к изготовлению арматурных и закладных изделий		
				Детали		
БХ	1		φ25 мм ГОСТ 5781-82* С=930	1	3,6 кг	
БХ	2		φ12 мм ГОСТ 5781-82* С=930	1	0,8 кг	
И	3		φ25 мм ГОСТ 5781-82* С=1610	2	1,0 кг	
БХ	4		φ10 мм ГОСТ 5781-82* С=380	7	0,2 кг	

Радиус загиба (R) дан до наружной грани стержня

ТПА-И-600-338.86

-КЖУ-КР10

Корпус плоский
КР 10

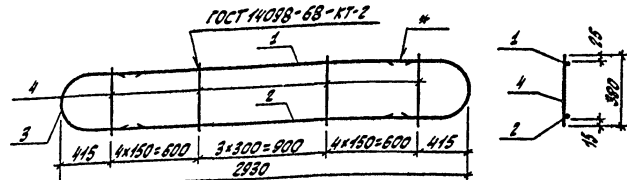
Сталь Масса Машштаб

РЛ 7,8

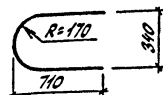
Лист 1 Листов 1

Госстандарт СССР
Киевский
Промпроект

Провер. Хоробецкая
Исполн. Мухом. Шен.
Ст. инж. Мухом. Шен.
Бух. оф. Хоробецкая
Нач. отд. Боровакко
Гип. Алышца Алы.



ПОЗ. 3



* Сварка дуговой фланговыми швами: ш.ш. = 7 мм
в.ш. = 13 мм
с.ш. = 200 мм

- альбом I вып. 2

ТПА-И-600-338.86

Вариант ш.ш. и зона

Вариант	Зона	Позиц.	Обозначение	Наименование	Кол.	Примечание
				Документация		
12			ТПА-И-600-338.86 -КЖУ-ТТ	Технические требования к изготовлению арматурных и закладных изделий		
				Детали		
БХ	1		φ25 мм ГОСТ 5781-82* С=1930	1	7,5 кг	
БХ	2		φ20 мм ГОСТ 5781-82* С=1930	1	4,8 кг	
И	3		φ25 мм ГОСТ 5781-82* С=1610	2	6,2 кг	
БХ	4		φ10 мм ГОСТ 5781-82* С=380	12	0,2 кг	

Радиус загиба (R) дан до наружной грани стержня

ТПА-И-600-338.86

-КЖУ-КР16

Корпус плоский
КР 16

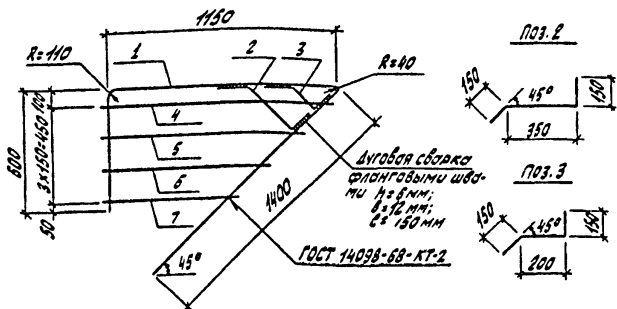
Сталь Масса Машштаб

РЛ 27,1

Лист 1 Листов 1

Госстандарт СССР
Киевский
Промпроект

Провер. Хоробецкая
Исполн. Мухом. Шен.
Ст. инж. Мухом. Шен.
Бух. оф. Хоробецкая
Нач. отд. Боровакко
Гип. Алышца Алы.



двухсторонняя сварка
фланговыми швами
h = 8 мм;
b = 12 мм;
c = 150 мм

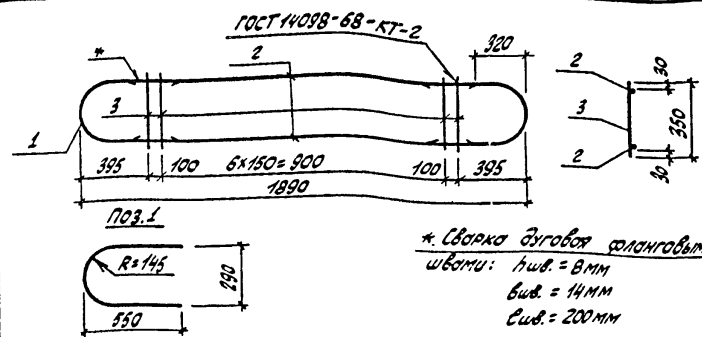
Поз. 2

Поз. 3

Формат листа	Зона	Поз/уч.	Обозначение	Наименование	Кол.	Приме- чание
				Документация		
12			ТПА-И-600-338.86 -КЖУ-ТТ	Технические требования к изготовлению арматурных и закладных изделий		
				Детали		
в.к.	1			φ22 АШ ГОСТ 5781-82* с=3070	1	9,1 кг
н	2			с=650	1	1,9 кг
н	3			с=500	1	1,5 кг
в.к.	4			φ8 АШ ГОСТ 5781-82* с=1150	1	0,3 кг
в.к.	5			с=1000	1	0,2 кг
в.к.	6			с=850	1	0,2 кг
в.к.	7			с=700	1	0,2 кг

ТПА-И-600-338.86 -КЖУ-КР 22

		Станд.	Масса	Масштаб
Провер.	Хородецкая	РП	13,4	
Усполн.	Славинский	лист 1	лист 1	
Ст. инж.	Славинский	Госстрой СССР Киевский Промстройпроект		
Инж. бр.	Хородецкая			
Инж. отп.	Блаженко			
ГИП	Альшиц			



* Сварка дуговая фланговыми швами:
h шв. = 8 мм
b шв. = 14 мм
c шв. = 200 мм

Поз. 1

-альбом I был. 2

ТПА-И-600-338.86

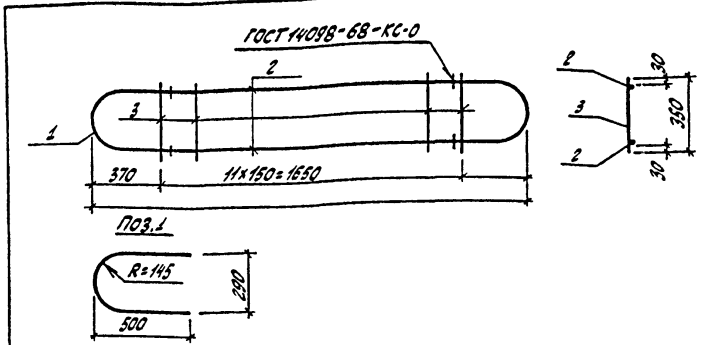
ИВ на листе. Проверка и дата. Взам инв. №

Формат листа	Зона	Поз/уч.	Обозначение	Наименование	Кол.	Приме- чание
				Документация		
12			ТПА-И-600-338.86 -КЖУ-ТТ	Технические требования к изготовлению арматурных и закладных изделий		
				Детали		
н				φ25 АШ ГОСТ 5781-82* с=1270	2	4,9 кг
в.к.				φ25 АШ ГОСТ 5781-82* с=1250	2	4,8 кг
в.к.				φ12 АШ ГОСТ 5781-82* с=350	9	0,3 кг

Радиус загиба (R) дан во наружной грани стержня

ТПА-И-600-338.86 -КЖУ-КР 15

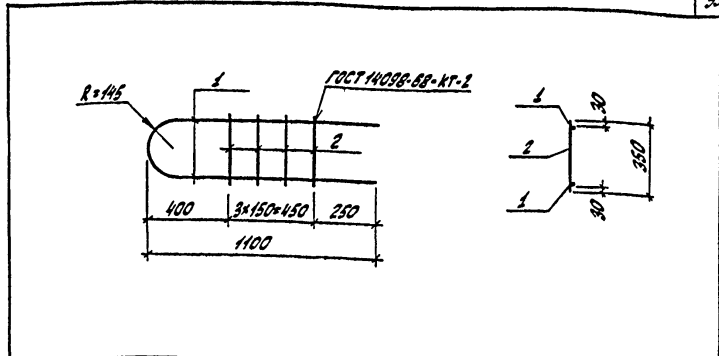
		Станд.	Масса	Масштаб
Провер.	Хородецкая	РП	22,1	
Усполн.	Мухом	лист 1	лист 1	
Ст. инж.	Мухом	Госстрой СССР Киевский Промстройпроект		
Инж. бр.	Хородецкая			
Инж. отп.	Блаженко			
ГИП	Альшиц			



Формат	Этаж	Познач.	Обозначение	Наименование	Кол.	Примечание
				<u>Документация</u>		
12			ТПА-ІІ-600-338.86 -КЖУ-ТТ	Технические требования к изготовлению арматурных и закладных изделий		
				<u>Детали</u>		
11	1			φ28 АІІ ГОСТ 5781-82* ρ=1170	2	5,7 кг
Б.Х.	2			φ28 АІІ ГОСТ 5781-82* ρ=1390	2	6,7 кг
Б.Х.	3			φ12 АІІ ГОСТ 5781-82* ρ=350	12	0,3 кг

Радиус загиба (R) дан во наружной грани стержня

ТПА-ІІ-600-338.86			-КЖУ-КР18		
Провер.	Хоровецкая	Милко	Итого масса	Мощность	
	Милко	И.И.	РП	28,4	
	И.И.	И.И.	Лист 1	Листов 1	
	Хоровецкая	И.И.	Госстанд СССР Киевский Проектстройпроект		
	Борисенко	И.И.			
	Г.П.	А.И.			



-альбом I том 2

ТПА-ІІ-600-338.86

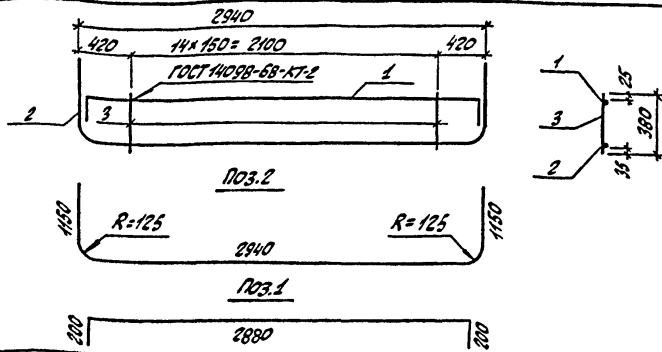
Всего листов

Уч. в работе: Лазаренко и Сата

Формат	Этаж	Познач.	Обозначение	Наименование	Кол.	Примечание
				<u>Документация</u>		
12			ТПА-ІІ-600-338.86 -КЖУ-ТТ	Технические требования к изготовлению арматурных и закладных изделий		
				<u>Детали</u>		
Б.Х.	1			φ25 АІІ ГОСТ 5781-82* ρ=2370	1	9,2 кг
Б.Х.	2			φ12 АІІ ГОСТ 5781-82* ρ=350	4	0,3 кг

Радиус загиба (R) дан во наружной грани стержня

ТПА-ІІ-600-338.86			-КЖУ-КР20		
Провер.	Хоровецкая	Милко	Итого масса	Мощность	
	Милко	И.И.	РП	10,4	
	И.И.	И.И.	Лист 1	Листов 1	
	Хоровецкая	И.И.	Госстанд СССР Киевский Проектстройпроект		
	Борисенко	И.И.			
	Г.П.	А.И.			



Формат	Зона	Позиц.	Обозначение	Наименование	Кол.	Примечание
				<u>Документация</u>		
12			ТПА-И-600-338.86 -КЖУ-ТТ	Технические требования к изготовлению арматурных и закладных изделий		
				<u>Детали</u>		
11	1			Ф16А И ГОСТ 5781-82* R=3280	1	5,2 кг
11	2			Ф25А И ГОСТ 5781-82* R=5050	1	19,5 кг
Б.К.	3			Ф10А И ГОСТ 5781-82* R=390	15	0,2 кг

ТПА-И-600-338.86

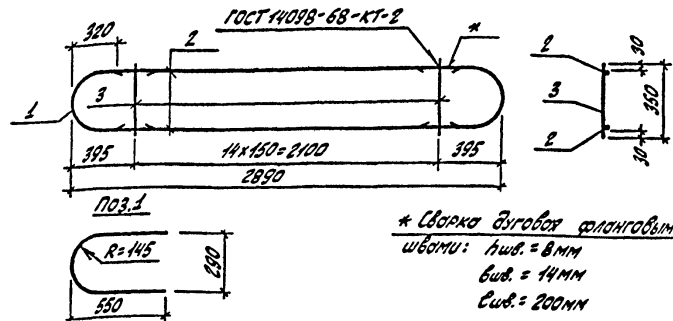
-КЖУ- КР 19

Коркас плоский
КР 19

Стадия	Масса	Мощность
РП	27,7	

Лист 1 | Листов 1
Госстрой СССР
Киевский
Промстройпроект

Провер.	Хорошевичка	И.С.
Исполн.	Мухом	И.С.
Ст. инж.	Мухом	И.С.
рук. бр.	Хорошевичка	И.С.
нач. отд.	Бороченко	И.С.
Гип.	Альшиц	И.С.



Формат	Зона	Позиц.	Обозначение	Наименование	Кол.	Примечание
				<u>Документация</u>		
12			ТПА-И-600-338.86 -КЖУ-ТТ	Технические требования к изготовлению арматурных и закладных изделий		
				<u>Детали</u>		
11	1			Ф25 А И ГОСТ 5781-82* R=1070	2	4,9 кг
Б.К.	2			Ф25 А И ГОСТ 5781-82* R=2250	2	8,7 кг
Б.К.	3			Ф12 А И ГОСТ 5781-82* R=350	15	0,3 кг

Радиус загиба (R) дан во наружной грани стержня

ТПА-И-600-338.86

-КЖУ- КР 12

Коркас плоский
КР 12

Стадия	Масса	Мощность
РП	31,7	

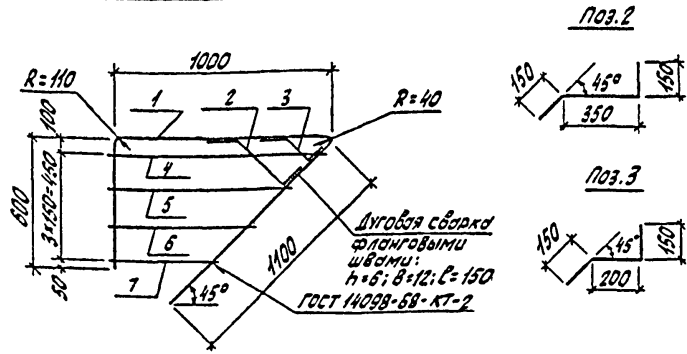
Лист 1 | Листов 1
Госстрой СССР
Киевский
Промстройпроект

-альбом 1 вкл. 2

ТПА-И-600-338.86

Имя, фамилия, Подпись и дата

Провер.	Хорошевичка	И.С.
Исполн.	Мухом	И.С.
Ст. инж.	Мухом	И.С.
рук. бр.	Хорошевичка	И.С.
нач. отд.	Бороченко	И.С.
Гип.	Альшиц	И.С.



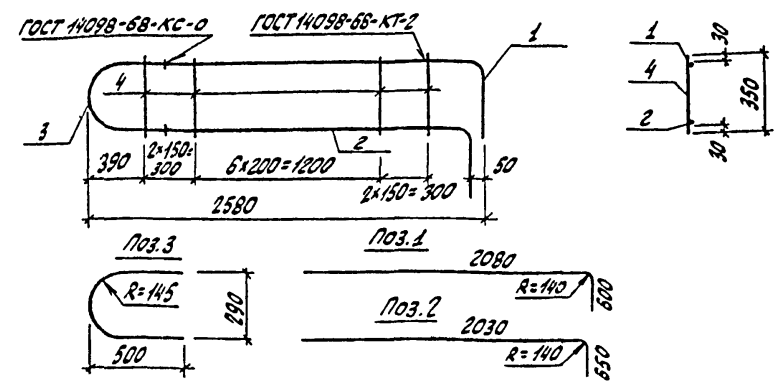
Кол. шт.	Зона	Позиц.	Обозначение	Наименование	Кол.	Примечание
<u>Документация</u>						
12			ТПА-Ц-600-338.86 -КЖУ-ТТ	Технические требования к изготовлению арматурных и закладных изделий		
<u>Детали</u>						
8шт.	1		∅22 А III ГОСТ 5781-82* С=2620	1	7,8 кг	
11	2		С=650	1	1,9 кг	
11	3		С=500	1	1,5 кг	
6шт.	4		∅6 А I ГОСТ 5781-82* С=1000	1	0,2 кг	
6шт.	5		С=650	1	0,2 кг	
6шт.	6		С=700	1	0,2 кг	
8шт.	7		С=550	1	0,1 кг	

ТПА - Ц - 600 - 338.86 - КЖУ - КР.9

Каркас плоский КР.9

Станд. Масса	Масштаб
РП	1:1,9
Лист 1	Листов 1
Госстрой СССР Киевский Промстройпроект	

Продер. Хорошевская
Исполн. Михню
Ст. УМХ. Слободская
Рук. Вр. Хорошевская
Нач. Отд. Слободская
ГЛП Альшиц



- альбом I вып. 2

ТПА - Ц - 600 - 338.86

Имя и фамилия исполнителя и дата

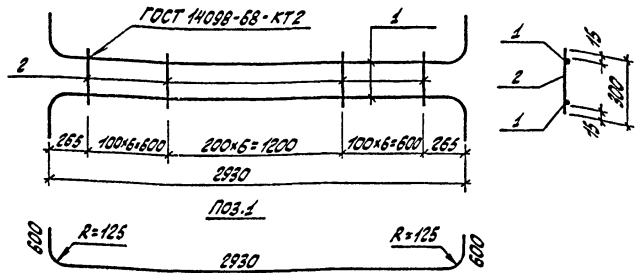
Кол. шт.	Зона	Позиц.	Обозначение	Наименование	Кол.	Примечание
<u>Документация</u>						
12			ТПА-Ц-600-338.86 -КЖУ-ТТ	Технические требования к изготовлению арматурных и закладных изделий		
<u>Детали</u>						
11	1		∅28 А III ГОСТ 5781-82* С=2580	1	12,5 кг	
11	2		∅28 А III ГОСТ 5781-82* С=2580	1	12,5 кг	
11	3		∅28 А III ГОСТ 5781-82* С=1170	1	5,7 кг	
6шт.	4		∅12 А III ГОСТ 5781-82* С=350	11	0,3 кг	

ТПА - Ц - 600 - 338.86 - КЖУ - КР.14

Каркас плоский КР.14

Станд. Масса	Масштаб
РП	3:4,0
Лист 1	Листов 1
Госстрой СССР Киевский Промстройпроект	

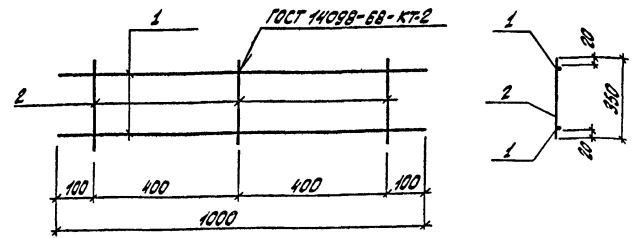
Продер. Хорошевская
Исполн. Михню
Ст. УМХ. Слободская
Рук. Вр. Хорошевская
Нач. Отд. Слободская
ГЛП Альшиц



Кол.	Примечание	Наименование	Обозначение	Листы	Зона	Формат
		<u>Документация</u>				
12		Технические требования к изготовлению арматурных и закладных изделий	ТПА-II-600-338.86 -КЖУ-ТТ			
		<u>Детали</u>				
11	1	Ø25АII ГОСТ 5781-82*С-3950		2		15,2 кг
81	2	Ø10АII ГОСТ 5781-82*С-300		19		0,19 кг

ТПА-II-600-338.86		-КЖУ-КР7	
Каркас плоский КР7			
Станд. масса	Масштаб		
РП 340			
Лист 1	Листов 1		
Госстандарт СССР Киевский Промстройпроект			

Провер. АЗОРОВА
 исполн. НЕЧОВАЯ
 ст. инж. МИЛКО
 ст. к.бр. ХОРОШЕНКО
 инж. БИЧЕНКО
 Т.П.



- альбом № 600.2

ТПА-II-600-338.86

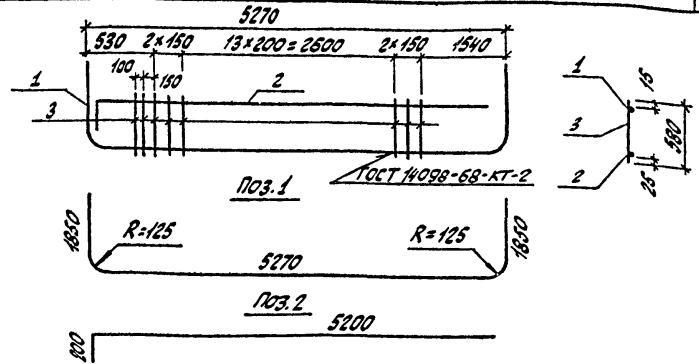
Кол.	Примечание	Наименование	Обозначение	Листы	Зона	Формат
		<u>Документация</u>				
12		Технические требования к изготовлению арматурных и закладных изделий	ТПА-II-600-338.86 -КЖУ-ТТ			
		<u>Детали</u>				
61	1	Ø25АII ГОСТ 5781-82*С-1000		2		0,4 кг
61	2	Ø8АII ГОСТ 5781-82*С-350		3		0,14 кг

Ст. к.бр. НЕЧОВАЯ

инж. БИЧЕНКО

Т.П.

ТПА-II-600-338.86		-КЖУ-КР17	
Каркас плоский КР17			
Станд. масса	Масштаб		
РП 1,82			
Лист 1	Листов 1		
Госстандарт СССР Киевский Промстройпроект			



Формат	Зона	Позиц.	Обозначение	Наименование	Кол.	Примечание
				<u>Документация</u>		
12			ТПА-И-600-338.86 -КЖУ-ТТ	Технические требования к изготавливаемому арматурным и закладным узлам		
				<u>Детали</u>		
11	1		φ25А II ГОСТ 5781-82* С-3040		1	33,8 кг
11	2		φ16А II ГОСТ 5781-82* С-2050		1	6,6 кг
6х.	3		φ10А II ГОСТ 5781-82* С-370		20	0,4 кг

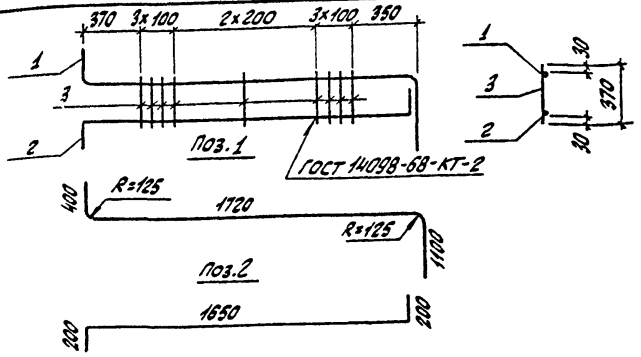
ТПА-И-600-338.86 -КЖУ-КР 11

Коркас плоский КР 11

Стр.	Масса	Масштаб
РП	48,4	
Лист 1	Листов 1	

Госстрой СССР
Киевский
Промстройпроект

Провер. Хоравецкая
исполн. Нечасова
Ст. инж. Слабинская
рук. др. Хоравецкая
нач. шта. Бобченко
ГПП Альшина



-альбом I вып. 2
ТПА-И-600-338.86

Исполнитель: Альшина и штаб

Формат	Зона	Позиц.	Обозначение	Наименование	Кол.	Примечание
				<u>Документация</u>		
12			ТПА-И-600-338.86 -КЖУ-ТТ	Технические требования к изготавливаемому арматурным и закладным узлам		
				<u>Детали</u>		
11	1		φ25 А II ГОСТ 5781-82* С-3040		1	11,7 кг
11	2		φ16 А II ГОСТ 5781-82* С-2050		1	3,2 кг
6х.	3		φ10 А II ГОСТ 5781-82* С-370		9	0,2 кг

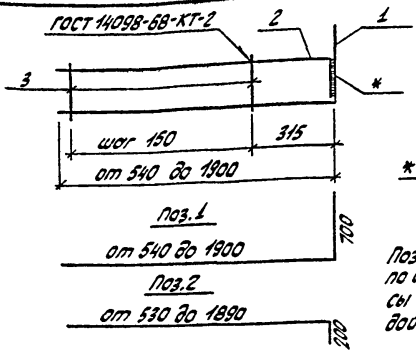
ТПА-И-600-338.86 -КЖУ-КР 29

Коркас плоский КР 29

Стр.	Масса	Масштаб
РП	16,7	
Лист 1	Листов 1	

Госстрой СССР
Киевский
Промстройпроект

Провер. Хоравецкая
исполн. Нечасова
Ст. инж. Слабинская
рук. др. Хоравецкая
нач. шта. Бобченко
ГПП Альшина



* Сварка дуговая фланговыми швами: $\delta_{шв} = 4 \text{ мм}$
 $\delta_{шв} = 10 \text{ мм}$
 $\delta_{шв} = 150 \text{ мм}$

Поз. 1, 2 выполнять переменными по длине через 100 мм; каркасы выполнять по 2 шт. каждой длины

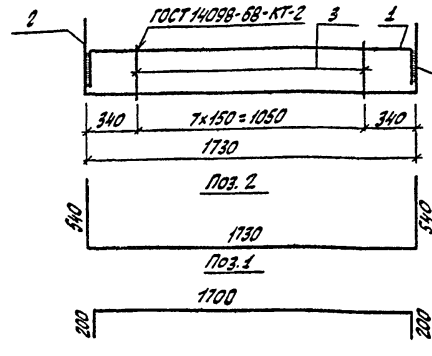
Вариант	Этаж	Позиция	Обозначение	Наименование	Кол.	Примечание
				<u>Документация</u>		
12			ТПА-И-600-338.86 -КЖУ-ТТ	Технические требования к изготовлению арматурных и закладных изделий		
				<u>Детали</u>		
11	1			$\phi 12 \text{ А II}$ ГОСТ 5781-82* $\rho = 1920$	1	1,7 кг
11	2			$\phi 16 \text{ А II}$ ГОСТ 5781-82* $\rho = 1410$	1	2,2 кг
8.11	3			$\phi 6 \text{ А I}$ ГОСТ 5781-82* $\rho = 270$	8	0,1 кг

ТПА-И-600-338.86 -КЖУ-КР 24

Каркас плоский КР 24

Станд. масса	Масштаб
РП 4,6	
Лист 1	Листов 1
Госстрой СССР Киевский Проектстройпроект	

Провер.	Хоровецкая	Р.С.
Исполн.	Мечесова	З.С.
Ст. инж.	Мухом	Н.И.
Рук. бр.	Хоровецкая	Р.С.
Нач. отд.	Бабченко	С.С.
Г.И.П.	Альшиц	А.И.



* Сварка дуговая фланговыми швами: $\delta_{шв} = 4 \text{ мм}$
 $\delta_{шв} = 10 \text{ мм}$
 $\delta_{шв} = 150 \text{ мм}$

- альбом № вып. 2
 ТПА-И-600-338.86

Вариант	Этаж	Позиция	Обозначение	Наименование	Кол.	Примечание
				<u>Документация</u>		
12			ТПА-И-600-338.86 -КЖУ-ТТ	Технические требования к изготовлению арматурных и закладных изделий		
				<u>Детали</u>		
11	1			$\phi 16 \text{ А II}$ ГОСТ 5781-82* $\rho = 2100$	1	3,3 кг
11	2			$\phi 12 \text{ А II}$ ГОСТ 5781-82* $\rho = 2310$	1	2,5 кг
8.11	3			$\phi 6 \text{ А I}$ ГОСТ 5781-82* $\rho = 270$	8	0,1 кг

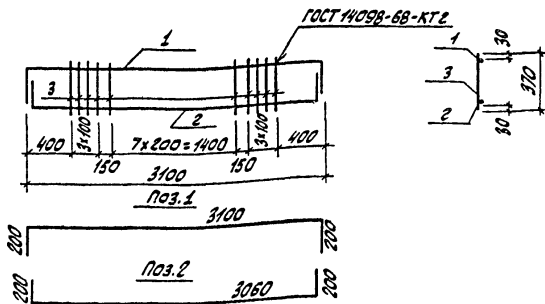
ТПА-И-600-338.86 -КЖУ-КР 23

Каркас плоский КР 23

Станд. масса	Масштаб
РП 6,6	
Лист 1	Листов 1
Госстрой СССР Киевский Проектстройпроект	

Указ на листы: Подпись и дата
 Вост. шифр

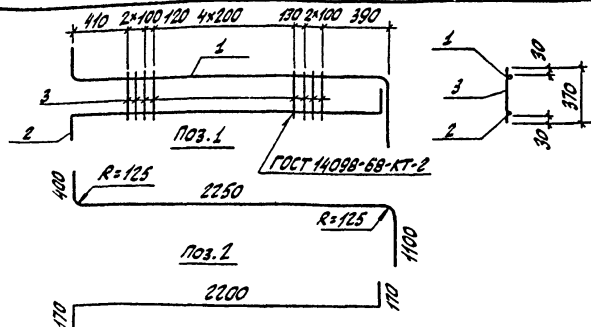
Провер.	Хоровецкая	Р.С.
Исполн.	Мечесова	З.С.
Ст. инж.	Мухом	Н.И.
Рук. бр.	Хоровецкая	Р.С.
Нач. отд.	Бабченко	С.С.
Г.И.П.	Альшиц	А.И.



Формат листа	Позиц.	Обозначение	Наименование	Кол.	Примечание
			Документация		
10		ТПА-И-600-338.86 -КЖУ-ТТ	Технические требования к изготовлению арматурных и закладных изделий		
			Детали		
11	1		φ16 АИІ ГОСТ 5781-82* С=3500	1	5,5 кг
11	2		φ16 АИІ ГОСТ 5781-82* С=3460	1	5,5 кг
11	3		φ10 АИІ ГОСТ 5781-82* С=370	16	0,2 кг

ТПА-И-600-338.86 -КЖУ-КР26		Станд. масса	Масштаб
Коркас плоский КР26		РП	1/4,3
		Лист 1	Листов 1
		Госстрой СССР Киевский Промстройпроект	

Проект: Харьковская обл.
Исполн: Нечусова
Ст. инж: Слободская
Инж. бр.: Харьковская
Исполн: Бродченко
Гип: Мельник

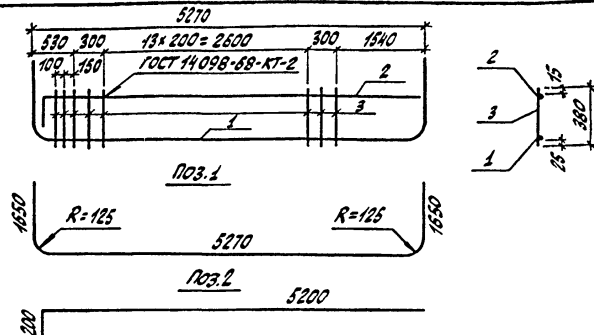


-объем: 1 балл. 2
ТПА-И-600-338.86

Формат листа	Позиц.	Обозначение	Наименование	Кол.	Примечание
			Документация		
12		ТПА-И-600- -КЖУ-ТТ	Технические требования к изготовлению арматурных и закладных изделий		
			Детали		
11	1		φ25 АИІ ГОСТ 5781-82* С=3570	1	13,7 кг
11	2		φ16 АИІ ГОСТ 5781-82* С=2540	1	4,0 кг
11	3		φ10 АИІ ГОСТ 5781-82* С=370	11	0,2 кг

ТПА-И-600-338.86 -КЖУ-КР27		Станд. масса	Масштаб
Коркас плоский КР27		РП	1/9,9
		Лист 1	Листов 1
		Госстрой СССР Киевский Промстройпроект	

Проект: Харьковская обл.
Исполн: Нечусова
Ст. инж: Слободская
Инж. бр.: Харьковская
Исполн: Бродченко
Гип: Мельник



Формат	Зона	Позиц.	Обозначение	Наименование	Кол.	Примечание
				<u>Документация</u>		
12			ТПА-И-600-338.86 -КЖУ-ТТ	Технические требования к изготовлению арматурных и закладных изделий		
				<u>Детали</u>		
11	1		φ25 АИ ГОСТ 5781-82* С=8390		1	32,3 кг
11	2		φ14 АИ ГОСТ 5781-82* С=5400		1	6,5 кг
6х1	3		φ10 АИ ГОСТ 5781-82* С=380		20	0,2 кг

ТПА-И-600-338.86

-КЖУ-КР3

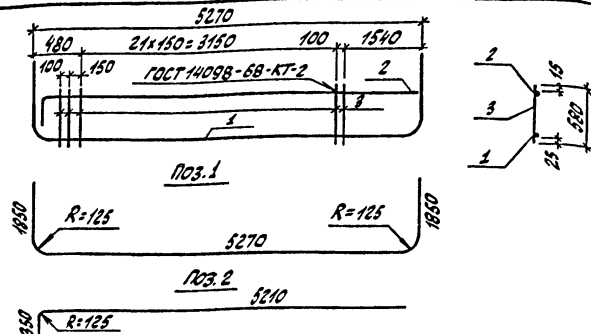
Корпус плоский
КР3

Этапы Масса Масштаб

РП 42,8

Лист 1 Листов 1
Госстрой СССР
Киевский
Промстройпроект

Провер. Хоробрицкая
 Исполн. Слободская
 Ст. инж. Слободская
 Вж. бр. Хоробрицкая
 Нач. отд. Бессонов
 ГУП Крышны



-облаком I вып. 2

ТПА-И-600-338.86

Уд. в листе, позиция и дата

Формат	Зона	Позиц.	Обозначение	Наименование	Кол.	Примечание
				<u>Документация</u>		
12			ТПА-И-600-338.86 -КЖУ-ТТ	Технические требования к изготовлению арматурных и закладных изделий		
				<u>Детали</u>		
11	1		φ25 АИ ГОСТ 5781-82* С=8790		1	33,8 кг
11	2		φ25 АИ ГОСТ 5781-82* С=5470		1	21,1 кг
6х1	3		φ12 АИ ГОСТ 5781-82* С=530		25	0,5 кг

ТПА-И-600-338.86

-КЖУ-КР28

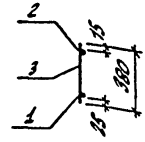
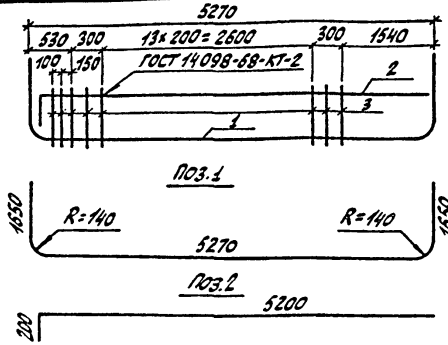
Корпус плоский
КР28

Этапы Масса Масштаб

РП 67,4

Лист 1 Листов 1
Госстрой СССР
Киевский
Промстройпроект

Провер. Хоробрицкая
 Исполн. Слободская
 Ст. инж. Слободская
 Вж. бр. Хоробрицкая
 Нач. отд. Бессонов
 ГУП Крышны



Формат	Зона	Позиц.	Обозначение	Наименование	Кол.	Примечание
12			ТПА-II-600-338.86 -КЖУ-ТТ	Технические требования к изготовлению арматурных и закладных изделий		
				<u>Документация</u>		
				<u>Детали</u>		
11	1			Ø28 А III ГОСТ 5781-82* С=8370	1	40,4 кг
11	2			Ø14 А III ГОСТ 5781-82* С=5400	1	6,5 кг
Б.И.	3			Ø10 А III ГОСТ 5781-82* С=380	20	0,2 кг

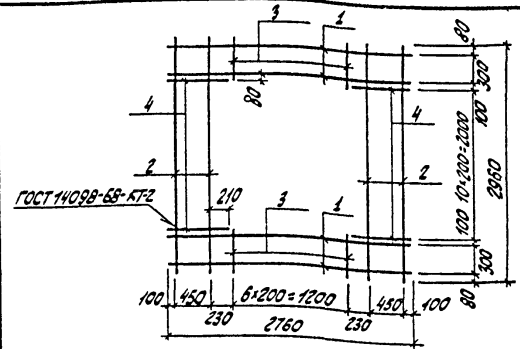
ТПА - II - 600 - 338.86 - КЖУ - КР 25

Кордос плоский КР 25

Станд. масса	мощность
РП	50,9

Лист 1 Листов 1
Госстрой СССР
Киевский
Промстройпроект

Провер.	Хорошевич	16.01.88
Исполн.	Славинская	С.И.
Ст. инж.	Славинская	С.И.
Инж. в.р.	Хорошевич	16.01.88
Инж. отв.	Безуглова	6.01.88
Гип	Альшица	16.01.88



- альбом I выл. 2

ТПА - II - 600 - 338.86

Вост. инж. пр. 16.01.88

Формат	Зона	Позиц.	Обозначение	Наименование	Кол.	Примечание
12			ТПА-II-600-338.86 -КЖУ-ТТ	Технические требования к изготовлению арматурных и закладных изделий		
				<u>Документация</u>		
				<u>Детали</u>		
Б.И.	1			Ø16 А III ГОСТ 5781-82* С=2760	4	4,4 кг
Б.И.	2			Ø14 А III ГОСТ 5781-82* С=2960	4	3,6 кг
Б.И.	3			Ø14 А III ГОСТ 5781-82* С=460	14	0,6 кг
Б.И.	4			Ø16 А III ГОСТ 5781-82* С=760	22	1,2 кг

ТПА - II - 600 - 338.86

Сетка арматурная НС 1

Станд. масса	мощность
РП	66,8

Лист 1 Листов 1
Госстрой СССР
Киевский
Промстройпроект