

---

МЕЖГОСУДАРСТВЕННЫЙ СОВЕТ ПО СТАНДАРТИЗАЦИИ, МЕТРОЛОГИИ И СЕРТИФИКАЦИИ  
(МГС)

INTERSTATE COUNCIL FOR STANDARDIZATION, METROLOGY AND CERTIFICATION  
(ISC)

---

МЕЖГОСУДАРСТВЕННЫЙ  
СТАНДАРТ

ГОСТ  
30599—  
2017

---

# КОЛЕСА ИЗ ЛЕГКИХ СПЛАВОВ ДЛЯ ПНЕВМАТИЧЕСКИХ ШИН

## Технические требования и методы испытаний

Издание официальное



Москва  
Стандартинформ  
2018

## Предисловие

Цели, основные принципы и основной порядок проведения работ по межгосударственной стандартизации установлены в ГОСТ 1.0—2015 «Межгосударственная система стандартизации. Основные положения» и ГОСТ 1.2—2015 «Межгосударственная система стандартизации. Стандарты межгосударственные, правила и рекомендации по межгосударственной стандартизации. Правила разработки, принятия, обновления и отмены»

### Сведения о стандарте

1 РАЗРАБОТАН Федеральным государственным унитарным предприятием «Центральный орден Трудового Красного Знамени научно-исследовательский автомобильный и автомоторный институт «НАМИ» (ФГУП «НАМИ»)

2 ВНЕСЕН Межгосударственным техническим комитетом по стандартизации МТК 56 «Дорожный транспорт»

3 ПРИНЯТ Межгосударственным советом по стандартизации, метрологии и сертификации (протокол от 30 ноября 2017 г. № 52)

За принятие проголосовали:

Краткое наименование страны по МК (ИСО 3166) 004—97	Код страны по МК (ИСО 3166) 004—97	Сокращенное наименование национального органа по стандартизации
Армения	AM	Минэкономики Республики Армения
Беларусь	BY	Госстандарт Республики Беларусь
Киргизия	KG	Кыргызстандарт
Россия	RU	Росстандарт
Узбекистан	UZ	Узстандарт
Украина	UA	Минэкономразвития Украины

4 Приказом Федерального агентства по техническому регулированию и метрологии от 5 июля 2018 г. № 394-ст межгосударственный стандарт ГОСТ 30599—2017 введен в действие в качестве национального стандарта Российской Федерации с 1 апреля 2019 г.

5 ВЗАМЕН ГОСТ 30599—97

*Информация об изменениях к настоящему стандарту публикуется в ежегодном информационном указателе «Национальные стандарты», а текст изменений и поправок — в ежемесячном информационном указателе «Национальные стандарты». В случае пересмотра (замены) или отмены настоящего стандарта соответствующее уведомление будет опубликовано в ежемесячном информационном указателе «Национальные стандарты». Соответствующая информация, уведомление и тексты размещаются также в информационной системе общего пользования — на официальном сайте Федерального агентства по техническому регулированию и метрологии в сети Интернет ([www.gost.ru](http://www.gost.ru)).*

© Стандартиформ, оформление, 2018

В Российской Федерации настоящий стандарт не может быть воспроизведен, тиражирован и распространен в качестве официального издания без разрешения Федерального агентства по техническому регулированию и метрологии

## Содержание

1 Область применения . . . . .	1
2 Нормативные ссылки . . . . .	1
3 Размеры . . . . .	1
4 Технические требования . . . . .	1
5 Правила приемки . . . . .	2
6 Методы испытаний . . . . .	4
6.1 Определение механических свойств . . . . .	4
6.2 Контроль размеров ободьев . . . . .	4
6.3 Определение сопротивления усталости колес при изгибе с вращением . . . . .	4
6.4 Определение сопротивления усталости при динамической радиальной нагрузке . . . . .	6
6.5 Определение жесткости бортовых закраин обода . . . . .	7
6.6 Определение сопротивления колеса удару под углом 30° . . . . .	8
6.7 Проверка на герметичность . . . . .	9
6.8 Испытания на коррозионную стойкость . . . . .	9
7 Маркировка, упаковка, транспортирование и хранение . . . . .	9
8 Гарантии изготовителя . . . . .	10
Приложение А (рекомендуемое) Форма протокола испытаний . . . . .	11
Приложение Б (рекомендуемое) Испытания для определения сопротивления колеса легкового автомобиля удару под углом 13° . . . . .	16

---

**КОЛЕСА ИЗ ЛЕГКИХ СПЛАВОВ ДЛЯ ПНЕВМАТИЧЕСКИХ ШИН****Технические требования и методы испытаний**

Light alloy wheels for pneumatic tyres. Technical requirements and test methods

Дата введения —2019—04—01

**1 Область применения**

Настоящий стандарт распространяется на дисковые колеса из легких сплавов, предназначенные для эксплуатации на легковых и грузовых автомобилях, автобусах, автомобильных прицепах и полуприцепах во всех климатических зонах при температурах окружающего воздуха от минус 60 °С до 55 °С при категории размещения 1 по ГОСТ 15150.

**2 Нормативные ссылки**

В настоящем стандарте использованы ссылки на следующие межгосударственные стандарты:  
ГОСТ 1497—84 Металлы. Методы испытаний на растяжение  
ГОСТ 11701—84 Металлы. Методы испытаний на растяжение тонких листов и лент  
ГОСТ 15150—69 Машины, приборы и другие технические изделия. Исполнения для различных климатических районов. Категории, условия эксплуатации, хранения и транспортирования в части воздействия климатических факторов внешней среды

**Примечание** — При пользовании настоящим стандартом целесообразно проверить действие ссылочных стандартов в информационной системе общего пользования — на официальном сайте Федерального агентства по техническому регулированию и метрологии в сети Интернет или по ежегодному информационному указателю «Национальные стандарты», который опубликован по состоянию на 1 января текущего года, и по выпускам ежемесячного информационного указателя «Национальные стандарты» за текущий год. Если ссылочный стандарт заменен (изменен), то при пользовании настоящим стандартом следует руководствоваться заменяющим (измененным) стандартом. Если ссылочный стандарт отменен без замены, то положение, в котором дана ссылка на него, применяется в части, не затрагивающей эту ссылку.

**3 Размеры**

Размеры колес должны соответствовать конструкторской документации (далее — КД), утвержденной в установленном порядке.

**4 Технические требования**

- 4.1 Колеса должны быть изготовлены в соответствии с требованиями настоящего стандарта по КД.
- 4.2 Колеса должны быть коррозионно-стойкими.
- 4.3 Механические свойства материалов колес приведены в таблице 1.

Таблица 1

Вид материала	Предел прочности $\sigma_B$ , МПа, не менее	Предел текучести $\sigma_{0,2}$ , МПа, не менее	Относительное удлинение $\delta$ , %, не менее	Твердость по Бринеллю, НВ
Нетермообрабатываемый	160	80	5	От 45 до 60
Термообрабатываемый	210	140	5	От 75 до 95

4.4 Ободья колес для бескамерных шин должны быть герметичными.

4.5 Макроструктура заготовок должна быть плотной, без трещин, посторонних включений и механических повреждений.

Внутри заготовок не допускаются раковины и другие дефекты, превышающие допускаемые значения, установленные в КД.

4.6 На заготовках колес, подлежащих последующей механической обработке, не допускаются поверхностные раковины площадью более 2,5 мм<sup>2</sup> и глубиной более 0,7 мм.

На поверхностях обода, прилегающих к шине, не допускается пористость на площади более 1 см<sup>2</sup>. По согласованию с потребителем допускается устранение этого дефекта поверхностной упрочняющей обработкой.

4.7 Биения обода на участках, прилегающих к шине, не должны превышать значений, указанных в таблице 2.

Таблица 2

Тип автотранспортного средства	Биение, мм, не более	
	Радиальное	Осевое
Легковые автомобили	0,5	0,5
Грузовые, грузопассажирские автомобили, автобусы, прицепы	1,5	1,5

4.8 Ресурс колес должен быть не менее ресурса автотранспортного средства (далее — АТС), для которого они предназначены.

## 5 Правила приемки

5.1 Колеса должны быть приняты службой технического контроля (СТК) предприятия-изготовителя и иметь клеймо.

При приемке СТК проводят:

- внешний осмотр на соответствие требованиям 4.6 в объеме 100 %;
- рентгеноскопический контроль литых заготовок по 4.5 в объеме 100 %;
- проверку герметичности литых колес для бескамерных шин на соответствие требованиям 4.4 по 6.7 в объеме 100 %;
- проверку радиальных и осевых биений ободьев по 4.7 в объеме 0,5 % от партии.

Партией считают количество колес, предъявляемых по одному документу.

5.2 Колеса подвергаются периодическим, инспекционным испытаниям и ресурсным испытаниям.

### 5.2.1 Периодические испытания

5.2.1.1 Периодические испытания проводит предприятие-изготовитель из числа колес, принятых СТК.

5.2.1.2 При периодических испытаниях проверяют:

- механические свойства материалов колес по 6.1 на соответствие требованиям 4.3 и герметичность ободьев по 6.7 на соответствие требованиям 4.4 ежеквартально в объеме не менее трех образцов каждого типоразмера;

- сопротивление усталости колес при изгибе с вращением по 6.3;
- жесткость бортовых закраин обода по 6.5 и сопротивление колеса удару под углом 30° по 6.6 два раза в год в объеме не менее двух колес каждого типоразмера.

### 5.3 Отчетность о результатах испытаний

5.3.1 Результаты каждого испытания, проведенного испытательной лабораторией (далее — лаборатория), должны быть оформлены точно, четко, однозначно и объективно.

**Примечание** — В настоящем стандарте под «испытательной лабораторией» подразумеваются предприятия (организации), центры, специальные лаборатории, подразделения предприятий (организаций), являющиеся третьей стороной и осуществляющие испытания, которые в том числе составляют часть контроля при производстве и сертификации продукции.

5.3.2 Результаты испытаний оформляют протоколом испытаний, в котором указывают всю информацию, необходимую для толкования результатов испытаний.

5.3.3 Каждый протокол испытаний должен содержать, по крайней мере, следующую информацию, если лаборатория не имеет обоснованных причин не указывать ту или иную информацию:

- а) наименование документа «Протокол испытаний»;
- б) вид испытаний;
- в) уникальную идентификацию протокола испытаний, например серийный номер, а также идентификацию на каждой странице, чтобы обеспечить признание страницы как части протокола испытаний;
- г) нумерацию страниц с указанием общего числа страниц;
- д) наименование и адрес лаборатории, а также место проведения испытаний, если оно отличается от адреса лаборатории;
- е) наименование и адрес изготовителя испытуемого изделия;
- ж) идентификацию используемого метода;
- и) описание испытуемого изделия: модель, тип, марка и т. п.;
- к) дату получения изделия, подлежащего испытаниям, если это существенно для достоверности и применения результатов, а также дату проведения испытаний;
- л) ссылку на метод отбора образцов, используемый лабораторией, если он имеет отношение к достоверности и применению результатов;
- м) результаты испытаний с указанием, при необходимости, единиц измерений;
- н) имя, должность и подпись лица, утвердившего протокол испытаний;
- п) при необходимости указание на то, что результаты относятся только к изделиям, прошедшим испытания.

**Примечание** — Лабораториям рекомендуется делать запись в протоколе испытаний или прилагать заявление о том, что протокол испытаний не может быть полностью или частично воспроизведен без письменного разрешения лаборатории.

5.3.4 В дополнение к требованиям, перечисленным в 5.3.3, протоколы испытаний должны, если это необходимо для толкования результатов испытаний, включать следующее:

- а) отклонения, дополнения или исключения, относящиеся к методу испытаний, а также информацию о специальных условиях испытаний, таких как условия окружающей среды;
- б) указание на соответствие/несоответствие требованиям настоящего стандарта и/или техническим условиям;
- в) мнения и толкования, которые могут, в частности, касаться следующего:
  - соответствия/несоответствия результатов требованиям,
  - рекомендаций по использованию результатов,
  - улучшения образцов.

5.3.5 В дополнение к требованиям, приведенным в 5.3.3 и 5.3.4, протоколы испытаний, содержащие результаты отбора образцов, должны включать, если это необходимо для толкования результатов испытаний, следующее:

- дату отбора образцов;
- место, где проводился отбор образцов, включая любые графики, эскизы или фотографии;
- ссылку на план и процедуры отбора образцов;
- подробное описание условий окружающей среды во время проведения отбора образцов, которые могут повлиять на истолкование результатов испытаний;

- ссылку на стандарт или другую нормативную и техническую документацию, касающуюся метода или процедуры отбора образцов, а также отклонения, дополнения или исключения из соответствующей нормативной и технической документации.

5.3.6 Рекомендуемая форма протокола испытаний приведена в приложении А.

## 6 Методы испытаний

### 6.1 Определение механических свойств

Механические свойства колес контролируют на образцах, вырезанных из наиболее нагруженных частей колеса: центральной части, переходной зоны от диска к ободу, обода, обеих бортовых закраин и других, указанных в КД. Количество образцов — не менее трех от каждой части колеса.

Показатели механических свойств материалов после нанесения защитно-декоративного покрытия должны соответствовать указанным в 4.3.

Испытания для контроля механических свойств колес проводят в соответствии с ГОСТ 1497 и ГОСТ 11701.

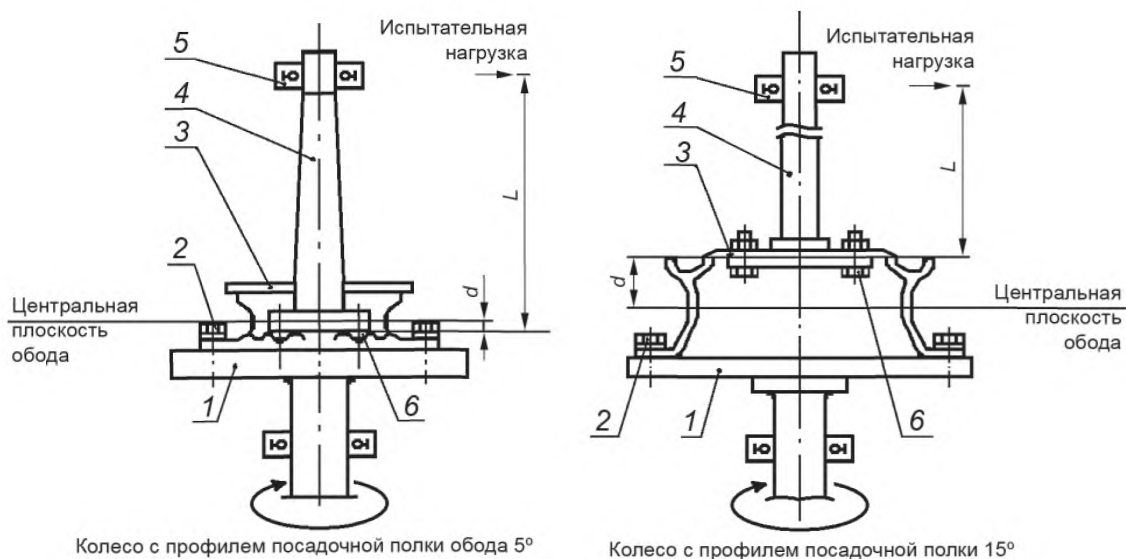
### 6.2 Контроль размеров ободьев

Размеры профилей ободьев и длины их окружностей определяют по КД.

### 6.3 Определение сопротивления усталости колес при изгибе с вращением

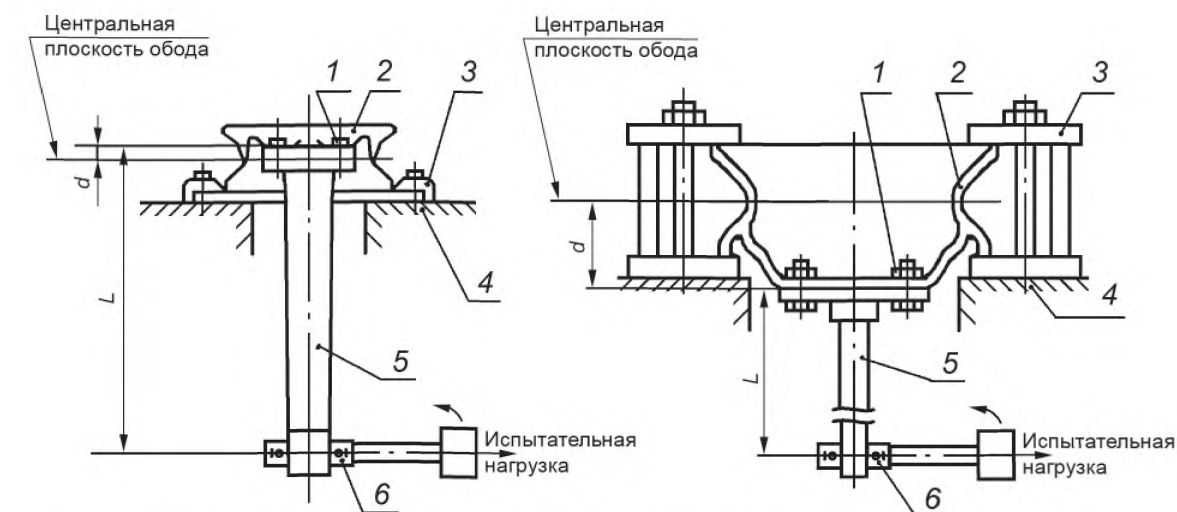
6.3.1 При испытаниях колес на стенде при нагружении изгибом с вращением моделируют эффект боковых сил, действующих на диск колеса при движении на повороте.

6.3.2 Испытательный стенд состоит из приводного поворотного устройства, обеспечивающего либо вращение колеса под воздействием постоянного изгибающего момента в соответствии с рисунком 1, либо воздействие вращающегося момента на неподвижное колесо в соответствии с рисунком 2.



1 — вращающееся основание стенда (планшайба); 2 — зажим обода; 3 — колесо; 4 — нагрузочный вал; 5 — опора вращения; 6 — детали крепления колеса;  $L$  — плечо момента;  $d$  — вылет обода

Рисунок 1



Колесо с профилем посадочной полки обода 5°

Колесо с профилем посадочной полки обода 15°

1 — детали крепления колеса; 2 — колесо; 3 — зажим обода; 4 — опорная поверхность; 5 — нагрузочный вал; 6 — опора вращения;  $L$  — плечо момента,  $d$  — вылет обода

Рисунок 2

Бортовая закраина ободьев колес должна быть неподвижно закреплена на фланце испытательного стенда.

Поверхность фланца нагрузочного вала испытательного стенда должна иметь места крепления, соответствующие присоединительным размерам на ступице автомобиля.

Колеса для испытаний должны быть без защитно-декоративного покрытия.

6.3.3 Нагрузочное устройство в сборе с валом должно быть закреплено на привалочной поверхности диска колеса гайками или болтами (без смазки) с основными присоединительными размерами деталей крепления колеса, применяемыми на автомобиле.

Момент затяжки деталей крепления должен соответствовать заданному изготовителем транспортного средства.

После выполнения минимального количества ( $10^4$ ) циклов момент затяжки должен быть не менее 50 % первоначального значения.

Допускается проводить в процессе испытаний подтягивание гаек или болтов крепления колес.

6.3.4 Для создания изгибающего момента на диске колеса к нагрузочному валу необходимо прикладывать силу перпендикулярно оси вращения колеса на расстоянии от 0,5 до 1 м от привалочной поверхности диска.

Радиальное и осевое биения колеса, установленного на стенде, должны соответствовать требованиям 4.7.

Погрешность измерения нагрузочной системы не должна превышать  $\pm 2,5$  % для колес легковых автомобилей и  $\pm 5$  % для колес грузовых автомобилей.

6.3.5 Исходный изгибающий момент  $M_{B \max}$ , Нм, вычисляют по формуле

$$M_{B \max} = K \cdot F_B (\mu \cdot R + d), \quad (1)$$

где  $K$  — коэффициент перегрузки (для колес легковых автомобилей его принимают равным 2, для грузовых — 2,73);

$F_B$  — максимальная вертикальная статическая нагрузка на колесо транспортного средства, Н;

$\mu$  — коэффициент сцепления между шиной и дорогой (для шин легковых автомобилей принимают равным 0,9; для грузовых — 0,7);

$R$  — статический радиус шины наибольшего размера, рекомендуемой к установке на данное колесо изготовителем транспортного средства, м;

$d$  — вылет обода, м.



6.3.6 Испытания следует проводить по двум ступеням изгибающего момента, указанным в таблице 3. На каждой ступени должны быть испытаны два колеса.

Таблица 3

Изгибающий момент при вращении	Минимальное число циклов нагружения колес	
	легковых автомобилей	грузовых автомобилей
$M_{BI} = 0,5 M_B$	$1,8 \cdot 10^6$	$5 \cdot 10^6$
$M_{BI} = 0,75 M_B$	$2,0 \cdot 10^5$	$1 \cdot 10^5$

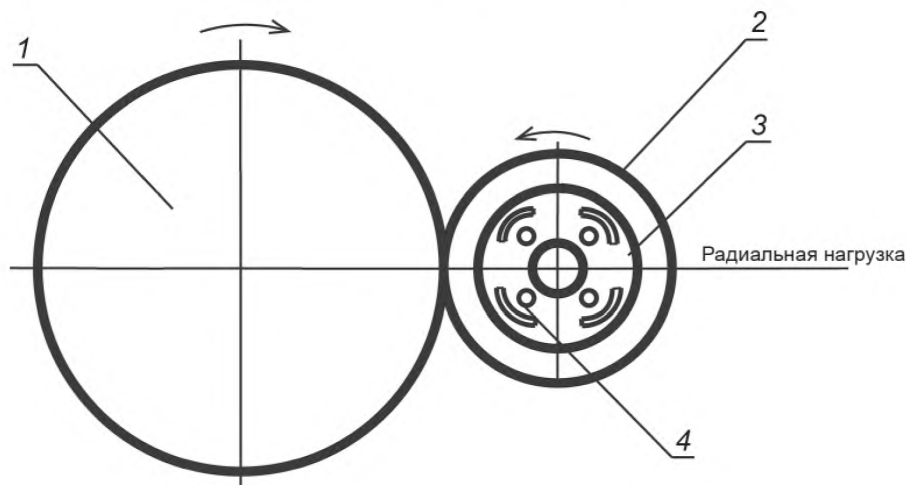
Частота циклического нагружения должна быть не более 2400 циклов/мин.

6.3.7 Критерий оценки предельного состояния колеса при заданном числе циклов нагружения — появление трещин и разрывов, обнаруживаемых визуальным осмотром.

#### 6.4 Определение сопротивления усталости при динамической радиальной нагрузке

Испытания колес при динамической радиальной нагрузке следует проводить на стенде с беговым барабаном для сравнительной оценки усталостной прочности всех элементов колеса в сборе с шиной и определения наименее прочных элементов колеса. При испытаниях имитируют движение колеса по прямой. Испытаниям подвергают два колеса.

6.4.1 Схема нагружения колеса при испытаниях должна соответствовать указанной на рисунке 3.



1 — барабан приводной; 2 — шина; 3 — колесо; 4 — детали крепления колеса

Рисунок 3

6.4.2 Испытательный стенд должен быть оборудован устройством, обеспечивающим приложение постоянной радиальной нагрузки при вращении колеса.

Стенд должен содержать приводной вращающийся барабан с гладкой поверхностью, ширина которой больше ширины профиля шины под нагрузкой. Диаметр барабана при наружном обегании должен быть не менее 1590 мм, а при внутреннем — не менее 1400 мм.

6.4.3 Детали крепления колес должны быть затянуты с моментом, значение которого указано изготовителем транспортного средства, с периодическим контролем усилия затяжки во время проведения испытаний и восстановлением требуемого значения затяжки.

6.4.4 Для проведения испытаний на колесо должна быть установлена шина максимального типоразмера, указанного изготовителем транспортного средства для данного размера колеса.

Значения внутреннего давления воздуха в холодных шинах для легковых и грузовых автомобилей перед началом испытаний должны соответствовать приведенным в таблице 4 в зависимости от давления, рекомендуемого для эксплуатации.

Таблица 4

Давление при эксплуатации, кПа	Давление перед началом испытаний, кПа
Для шин легковых автомобилей	
До 160	280
От 161 до 280	450
От 281 до 450	550
Для шин грузовых автомобилей	
От 460 до 580	690
От 590 до 720	900
От 730 до 830	1000
От 830 до 900	1200

В процессе испытаний снижение давления воздуха в шине не допускается.

6.4.5 Пройденный путь при испытаниях колес легковых автомобилей должен быть не менее 2000 км при скорости от 70 до 100 км/ч с радиальной нагрузкой  $2,5 F_B$ , где 2,5 — коэффициент перегрузки.

6.4.6 Пройденный путь при испытаниях колес грузовых автомобилей при движении без развала и бокового увода с нагрузкой на колесо  $2 F_B$  должен составлять 13 000 км при скорости не менее 25 км/ч.

Пройденный путь при испытаниях таких же колес при движении с боковым уводом  $2^\circ$  и без развала с нагрузкой на колесо  $1,5 F_B$  должен составлять 7000 км при скорости не менее 25 км/ч.

6.4.7 Отклонения давления в шине и нагрузки не должны превышать для шин:

- легковых автомобилей —  $\pm 2,5\%$ ;
- грузовых автомобилей —  $\pm 5\%$ .

6.4.8 Критерий предельного состояния колес — появление усталостных трещин в элементах колес, определяемых рентгеновским контролем или проникающей краской.

### 6.5 Определение жесткости бортовых закраин обода

6.5.1 Испытания проводят на стенде в критических точках окружности бортовых закраин обода (в зоне вентильного отверстия, напротив спиц и между спицами).

6.5.2 При испытаниях к соответствующей бортовой закраине обода колеса, закрепленного на плоском основании стенда, прикладывают в критической точке осевую нагрузку с помощью стержня, имеющего сферический наконечник с максимальным радиусом сферы 25 мм. При этом скорость деформации должна быть для колес:

- легковых автомобилей — от 0,2 до 2 мм/с;
- грузовых автомобилей — от 0,2 до 5 мм/с.

6.5.3 Энергию деформации, которую воспринимает бортовая закраина обода колеса легкового автомобиля, определяют на основе диаграммы «сила—путь» и оценивают до того момента, при котором сила сжатия после достижения своего максимального значения снижается до 60 % указанного значения.

Результаты испытаний считаются положительными, если в каждой критической точке окружности бортовой закраины обода достигаются минимальные значения для энергии деформации, указанные в таблице 5.

Таблица 5

Нагрузка на колесо, Н	Энергия деформации боковой закраины обода, Нм	
	внешней	внутренней
До 3000 включ.	60	40
Св. 3000	100	60

6.5.4 Внутренняя бортовая закраина обода колеса грузового автомобиля должна выдерживать полуторакратную допускаемую статическую нагрузку на колесо, а внешняя бортовая закраина — двукратную нагрузку.

Для испытания каждой критической точки окружности бортовой закраины обода используют новое колесо.

6.5.5 Результаты испытаний считают положительными, если при приложении указанных нагрузок отсутствуют трещины. Допускается пластическая деформация.

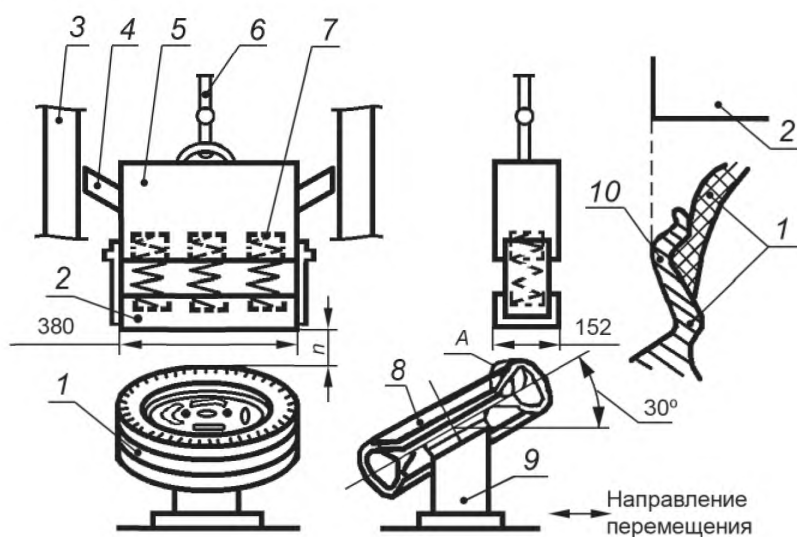
### 6.6 Определение сопротивления колеса удару под углом 30°

6.6.1 Испытания проводят с целью оценки прочностных характеристик колес при ударе свободно падающим грузом.

**Примечание** — Допускается проводить испытания колес легковых автомобилей под углом 13° по приведенному в приложении Б.

6.6.2 Испытательный стенд (рисунок 4) должен обеспечивать воздействие ударной нагрузки комплекта грузов на бортовую закраину обода колеса в сборе с шиной наименьшего размера из ряда рекомендуемых изготовителем транспортного средства для данного размера обода.

Груз должен состоять из двух масс: основной и дополнительной, взаимодействующих между собой через винтовые пружины.



1 — колесо в сборе с шиной; 2 — груз дополнительной массы; 3 — рама; 4 — направляющая; 5 — груз основной массы; 6 — механизм быстрой разгрузки; 7 — винтовая пружина; 8 — деталь крепления колеса; 9 — опора стенда; 10 — внешняя бортовая закраина обода

Рисунок 4

Минимальные размеры контактной плоскости ударного элемента дополнительной массы должны быть равны 152×380 мм, а максимальные — 300×380 мм.

Техническая характеристика комплекта масс груза и винтовых пружин указана в таблице 6.

Таблица 6

Масса груза, кг		Параметр винтовых пружин		
основная	дополнительная	Количество пружин, не менее	Суммарная жесткость пружин, кН/мм (кг/мм)	Предварительное сжатие системы пружин, мм
910±18	100±4,5	2	От 0,98 до 1,3 (от 100 до 130)	6

6.6.3 Высоту расположения ударного элемента над верхней точкой пневматической шины  $h$ , мм, вычисляют по формуле

$$h = K_p \cdot F_B, \quad (2)$$

где  $K_p$  — переходный коэффициент, равный 0,03 мм/Н (0,3 мм/кгс) для колес легковых автомобилей и 0,04 мм/Н (0,4 мм/кгс) — для колес грузовых автомобилей;

$F_B$  — максимальная вертикальная статическая нагрузка на колесо, Н.

Для колес легковых автомобилей высоту расположения ударного элемента  $h$  принимают равной 64 мм, если расчетное значение высоты  $h \leq 64$  мм.

Для колес грузовых автомобилей высоту расположения ударного элемента  $h$  принимают равной 127 мм, если расчетное значение высоты  $h \leq 127$  мм.

6.6.4 Во время испытаний колесо в сборе с шиной должно быть установлено на опоре стенда под углом  $(30 \pm 1)^\circ$  к горизонтальной плоскости и жестко закреплено деталями крепления, применяемыми на автомобиле, с усилием затяжки, предусмотренным изготовителем транспортного средства.

Давление воздуха в шине должно соответствовать значению, предусмотренному изготовителем транспортного средства.

6.6.5 При сложной конструкции центральной части колеса необходимо проводить испытания в каждой критической точке окружности обода: в зоне вентильного отверстия обода, на спице и между спицами.

Для испытания каждой критической точки окружности обода и элементов диска используют новое колесо.

6.6.6 Критериями разрушения является наличие следующих дефектов:

- видимые трещины;
- отделение диска от обода;
- полное падение внутреннего давления воздуха в бескамерной шине в течение 1 мин.

Деформацию колеса на ободке в зоне контакта с ударным элементом не считают дефектом.

### 6.7 Проверка на герметичность

6.7.1 Испытание колес для бескамерных шин следует проводить без лакокрасочного покрытия в жидкостной ванне при давлении воздуха 0,4 МПа (4,0 кгс/см<sup>2</sup>) в течение 2 мин, при этом не допускается появление пузырьков воздуха через обод.

6.7.2 Допускается проводить испытание полуторакратным давлением воздуха от номинального значения в течение 1 мин.

### 6.8 Испытания на коррозионную стойкость

6.8.1 Испытаниям подвергают колеса в объеме не менее четырех образцов из сплавов на магниевой основе, имеющие лакокрасочное покрытие.

6.8.2 Испытания проводят в камере с солевым туманом, содержащим 3 %-ный раствор хлористого натрия при относительной влажности от 95 % до 98 % и температуре  $(37 \pm 2)^\circ\text{C}$ .

6.8.3 Перед началом испытаний проводят пятикратный монтаж колеса в сборе с шиной на ступицу АТС с усилием затяжки деталей крепления, установленным изготовителем АТС.

6.8.4 Колеса испытывают в течение 240 ч в сборе с шиной совместно с контактирующими деталями (ступица, детали крепления колеса, декоративные колпаки, тормозные диски), кроме балансировочных грузиков с прижимными пружинами и металлических вентилях, ввертываемых непосредственно в обод колеса.

6.8.5 Результаты испытаний считают положительными, если коррозия на отдельных участках не влияет на снижение прочности колес, что подтверждается испытаниями по 6.3 ( $M_{\text{ВН}} = 0,75M_{\text{В max}}$ ), а также по 6.4 или 6.5.

В случае появления после 80 ч значительных коррозионных повреждений (не более 20 % поверхности колеса) испытания прекращают.

## 7 Маркировка, упаковка, транспортирование и хранение

7.1 На каждом колесе, на видном месте, кроме поверхности обода, обращенной к шине (закрываемой шиной), а также других элементов колеса, обращенных к транспортному средству или спаренному

колесу, должна быть выполнена литая или четкая, нестирающаяся постоянная маркировка, нанесенная неповреждающим способом, со следующими данными:

- товарный знак или наименование предприятия;
- дата (год и неделя) изготовления отливки и номер плавки;
- типоразмер обода колеса, вылет обода;
- допускаемая статическая нагрузка;
- клеймо контролирующего органа;
- клеймо рентгеноконтроля колеса для бескамерных шин;

7.2 Каждое колесо должно быть упаковано отдельно. Упаковка должна предохранять колеса от механических повреждений.

На каждую упаковку следует наклеивать или вкладывать в нее этикетку, на которой должны быть нанесены следующие данные:

- тип колеса;
- типоразмер колеса и вылет обода;
- присоединительные размеры;
- предприятие-изготовитель.

Каждая упаковка должна сопровождаться инструкцией по монтажу.

7.3 Колеса следует транспортировать любым видом транспорта в соответствии с правилами перевозки грузов, действующими на данном виде транспорта при условии их предохранения от повреждения и атмосферных осадков по группе условий Ж 2 ГОСТ 15150.

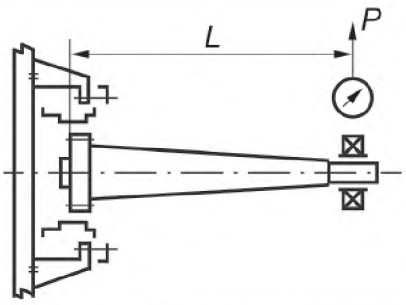
7.4 Колеса следует хранить в закрытых сухих складских помещениях по условиям С ГОСТ 15150.

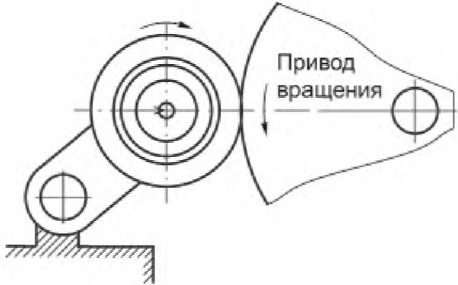
## 8 Гарантии изготовителя

8.1 Предприятие-изготовитель гарантирует качество изготовления колес и соответствие их требованиям настоящего стандарта при соблюдении условий применения, транспортирования и хранения.

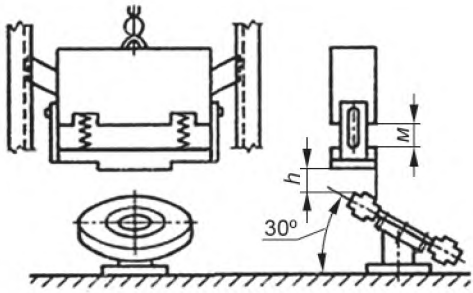
8.2 Гарантийный срок эксплуатации колес — не менее гарантийного срока АТС, для которого они предназначены.

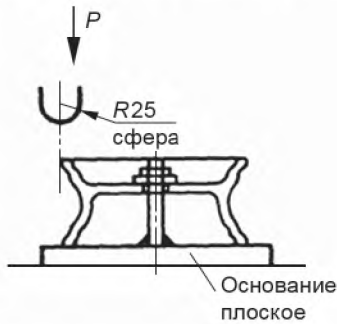


		Протокол № _____	
Наименование лаборатории		Лист <u>2</u>	
		Всего листов <u>5</u>	
Испытание на усталость при изгибе с вращением			
Тип колеса			
Количество и обозначение			
		Схема нагружения и величина нагрузки Расчетный изгибающий момент $M_B$ _____ Нагрузка $P$ _____ Плечо $L$ _____ Число циклов нагружения _____	
Номер колеса	Число циклов	Результат испытания	Примечание
Заключение		Вид разрушения	
Дата испытания		Испытания провел Начальник лаборатории	

Наименование лаборатории		Протокол № _____ Лист <u>3</u> Всего листов <u>5</u>	
Испытание на усталость при динамической радиальной нагрузке			
Тип колеса			
Количество и обозначение			
Схема нагружения и величина нагрузки <div style="text-align: center;">  </div>			
Нагрузка			
Пробег (число оборотов)			
Номер колеса	Пробег	Результат испытания	Примечание
Заключение		Вид разрушения	
Дата испытания		Испытания провел Начальник лаборатории	



	Наименование лаборатории	Протокол № _____		
		Лист <u>4</u>		
		Всего листов <u>5</u>		
Испытание на косой удар				
Тип колеса				
Количество и обозначение				
Схема нагружения и величина нагрузки				
		Высота падения груза $h$ _____ Тип шины _____		
Номер колеса	Высота	Давление в шине		Результат испытания
		до испытания	после испытания	
Заключение		Вид разрушения		
Дата испытания		Испытания провел Начальник лаборатории		

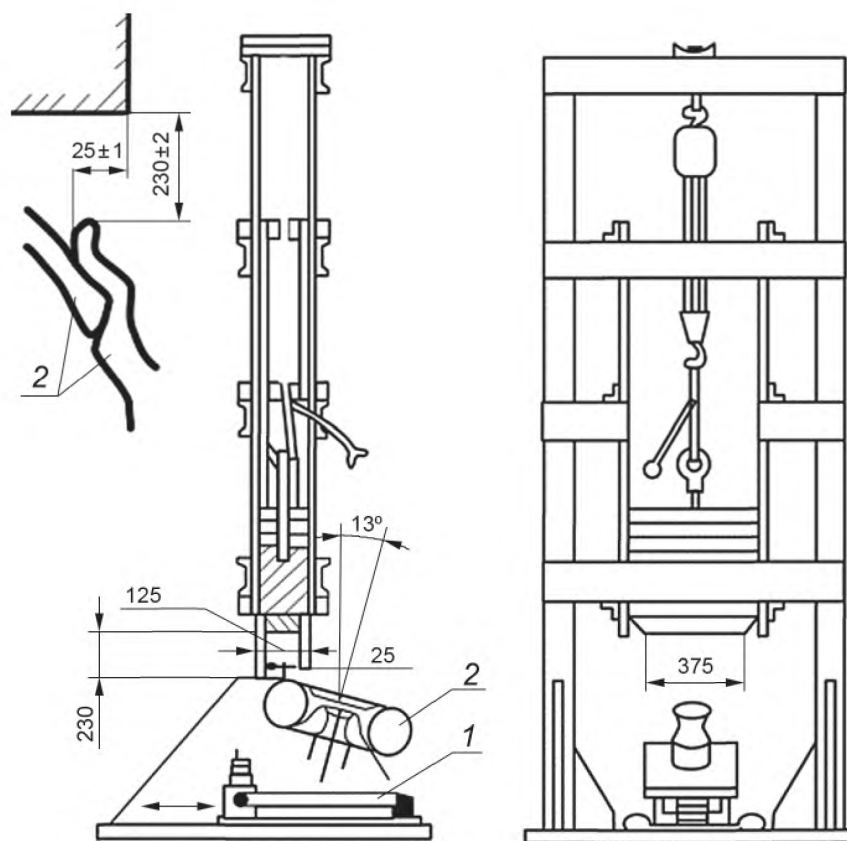
Наименование лаборатории		Протокол № _____	
		Лист <u>5</u>	
		Всего листов <u>5</u>	
Испытание на вдавливание			
Тип колеса			
Количество и обозначение			
Схема нагружения и величина нагрузки			
			
Номер колеса	Нагрузка	Результат испытания	Примечание
Заключение		Вид разрушения	
Дата испытания		Испытания провел Начальник лаборатории	

Приложение Б  
(рекомендуемое)

Испытания для определения сопротивления колеса легкового автомобиля удару под углом  $13^\circ$

Испытания проводят с целью оценки прочностных характеристик колес при ударе свободно падающим ударным элементом.

Б.1 Испытательный стенд (рисунок Б.1) должен иметь устройство, создающее ударную нагрузку на бортовую закраину обода колеса в сборе с шиной. Колесо во время испытания устанавливают под углом к опорной поверхности стенда.

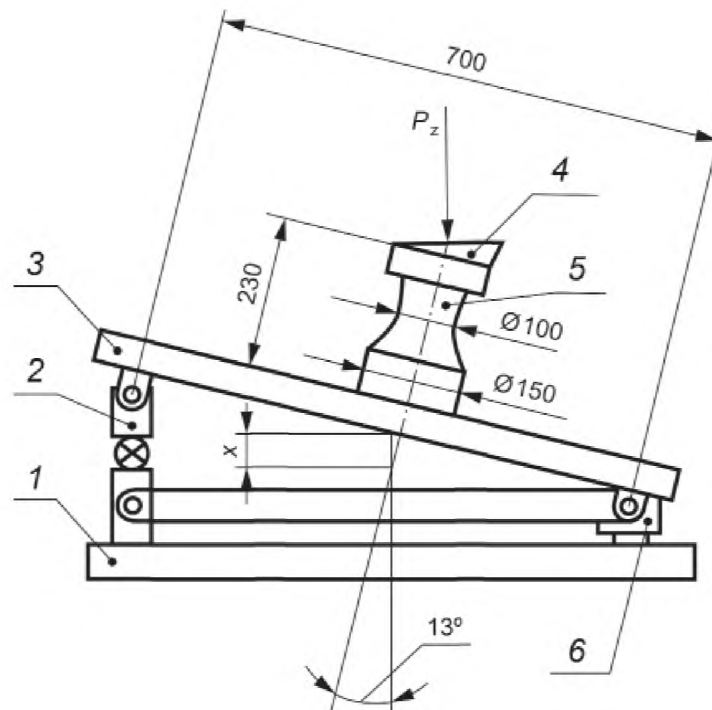


1 — опорная часть стенда; 2 — колесо в сборе с шиной

Рисунок Б.1

Угол между осью колеса и вертикальной плоскостью должен составлять  $(13 \pm 1)^\circ$ . Минимальные размеры рабочей поверхности ударного элемента должны быть  $125 \times 375$  мм.

Б.2 Опорная часть испытательного стенда должна соответствовать указанной на рисунке Б.2.



1 — основание; 2 — регулятор угла наклона; 3 — опорная стальная плита 200×25 мм;  
 4 — тарировочный переходник; 5 — ступичная опора; 6 — четыре опоры из резины с размерами: диаметр — 51 мм, высота в несжатом состоянии — 27 мм;  $x$  — допускаемая величина прогиба при приложении тарировочной нагрузки  $7,5 \text{ мм} \pm 10 \%$ ;  
 $P_z$  — тарировочная нагрузка

Рисунок Б.2

При приложении контрольной вертикальной статической нагрузки равной 1000 кг через тарировочный переходник, расположенный в середине пролета стоек, вертикальный прогиб опорной плиты по центру ступичной опоры не должен быть более  $(7,5 \pm 0,75)$  мм.

Б.3 Колесо в сборе с радиальной бескамерной шиной с наименьшей шириной профиля для данного колеса должно быть надежно закреплено на опоре стенда, имитирующей ступицу, деталями крепления с усилием затяжки, предусмотренным изготовителем транспортного средства.

Давление воздуха в шине должно соответствовать значению, предусмотренному изготовителем транспортного средства, а при его отсутствии значение должно составлять 200 кПа.

Б.4 Высота расположения ударного элемента над верхней точкой бортовой закраины должна быть  $(230 \pm 2)$  мм.

Ударный элемент должен располагаться над шиной, перекрывая бортовую закраину обода на  $(25 \pm 1)$  мм.

Б.5 При сложной конструкции центральной части колеса необходимо проводить испытания в каждой критической точке окружности бортовой закраины обода: в зоне вентильного отверстия колеса, на спице и между спицами.

Для каждого испытания используют новое колесо.

Б.6 Массу ударного элемента  $D$ , кг, вычисляют по формуле

$$D = 0,6F_B + 180, \quad (\text{Б.1})$$

где  $F_B$  — максимальная масса, приходящаяся на колесо, установленная изготовителем транспортного средства, кг.

Примечание — Допустимое отклонение величины  $D$  —  $\pm 2 \%$ .

Б.7 Критериями разрушения является наличие следующих дефектов:

- видимые трещины, проходящие через радиальное сечение диска колеса;
- отделение диска от обода;
- падение внутреннего давления воздуха в бескамерной шине в течение 1 мин.

Деформацию колеса или появление трещины в ободке в зоне контакта с ударным элементом не считают дефектом.

УДК 629.114.012:006.354

МКС 43.040.50, 83.160.10

Ключевые слова: колеса из легких сплавов, автомобильные пневматические шины, технические требования, методы испытаний, механические свойства, герметичность, биения обода, ресурс колес, коррозионная стойкость

---

**БЗ 5—2017/42**

Редактор *Л.С. Зимилова*  
Технический редактор *И.Е. Черепкова*  
Корректор *С.И. Фирсова*  
Компьютерная верстка *А.Н. Золотаревой*

Сдано в набор 06.07.2018. Подписано в печать 30.07.2018. Формат 60×84<sup>1</sup>/<sub>8</sub>. Гарнитура Ариал.  
Усл. печ. л. 2,79. Уч.-изд. л. 2,51.  
Подготовлено на основе электронной версии, предоставленной разработчиком стандарта

---

Создано в единичном исполнении ФГУП «СТАНДАРТИНФОРМ» для комплектования Федерального  
информационного фонда стандартов, 123001 Москва, Гранатный пер., 4.  
[www.gostinfo.ru](http://www.gostinfo.ru) [info@gostinfo.ru](mailto:info@gostinfo.ru)