

ТИПОВЫЕ ПРОЕКТНЫЕ РЕШЕНИЯ

405-9-034.89

**АЦЕТИЛЕНОВАЯ СТАНЦИЯ УАС-20г производительностью
20м³/ч ГАЗОБРАЗНОГО АЦЕТИЛЕНА**

Альбом 2

**ДЕТАЛИ МОНТАЖНЫЕ
ТЕХНОЛОГИЧЕСКИЕ**

© Казахский филиал ЦИП Госстроя СССР.1990г.

Заказ № 2584 Тираж 150 экз Цена 1-18 ТП405-9.034.89 22 Сдано в печать 2/8

ТИПОВЫЕ ПРОЕКТНЫЕ РЕШЕНИЯ

405-9-094.89

АЦЕТИЛЕНОВАЯ СТАНЦИЯ УАС-20Г ПРОИЗВОДИТЕЛЬНОСТЬЮ
20м³/ч ГАЗООБРАЗНОГО АЦЕТИЛЕНА



АЛЬБОМ 2

Перечень альбомов

Альбом 1	ПЗ	Пояснительная записка
Часть 1	ТХ	Технология производства
	ТХН	Нестандартизированное оборудование
Часть 2	ЭМ	Силовое электрооборудование. Электроосвещение Молниезащита. Защита от статического электричества
	А	Автоматизация технологических процессов
Альбом 2	ТД	Детали монтажные технологические
Альбом 3	АР	Архитектурные решения
	КЖ	Конструкции железобетонные
	КМ	Конструкции металлические
Альбом 4	КЖИ	Изделия строительные
Альбом 5	ОВ	Отопление и вентиляция
	ВК	Внутренний водопровод и канализация
Альбом 6	А	Задания заводу-изготовителю
	ЭЛ	
Альбом 7	СО	Спецификации оборудования
Альбом 8	ВМ	Ведомости потребности в материалах
Альбом 9	С	Сметы

РАЗРАБОТАНЫ
ПРОЕКТНЫМ ИНСТИТУТОМ
„ГИПРОКИСЛОРОД“

УТВЕРЖДЕНЫ И ВВЕДЕНЫ В
ДЕЙСТВИЕ МИНХИМПРОМОМ СССР
ПИСЬМО ОТ 19.04.89 №14/т-966

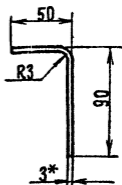
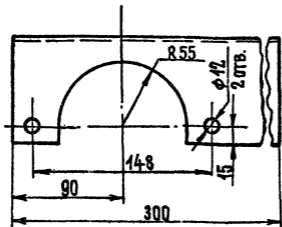
Главный инженер „Гипрокислорода“  Г.Ф. РАДИН
Главный инженер проекта  Н.А. ЗАХАРОВ

СОДЕРЖАНИЕ АЛЬБОМА 2

№ № Листов	Наименование и обозначение документов Наименование листа	Стр.
ТПР405		
ДЕТАЛИ		
	ТД-1 УГОЛОК	3
	ТД-2 БОБЫШКА	4
	ТД-3 ШТУЦЕР	5
	ТД-4 ШТУЦЕР	6
	ТД-5 МУФТА	7
	ТД-6 ФЛАНЕЦ	8
	ТД-7 ПЕРЕХОД	9
	ТД-8 КОНУС НИЖНИЙ	10
	ТД-9 КОНУС ВЕРХНИЙ	11
	ТД-10 НИППЕЛЬ	12
	ТД-11 ПЕТЛЯ	13
	ТД-12 КРЮК	14
	ТД-13 ПРОБКА	15
	ТД-14 СКОБА	16
	ТД-15 ШТУЦЕР	17
	ТД-16 БОБЫШКА	18
	ТД-17 НИППЕЛЬ	19
	ТД-18 ЗАГЛУШКА	20
	ТД-19 ПРОКЛАДКА	21
	ТД-20 ВОРОНКА	22
	ТД-21 ВТУЛКА	23
	ТД-22 ШТУЦЕР	24
	ТД-23 ШТУЦЕР	25
	ТД-24 ПРОКЛАДКА	26
	ТД-25 КОЛЬЦО	27
	ТД-26 НИППЕЛЬ	28
	ТД-27 ПЕРЕХОД	29

ТПР 405-9-034.89 ТД-1

63



1.* РАЗМЕР ДЛЯ СПРАВОК

2. ПРЕДЕЛЬНЫЕ ОТКЛОНЕНИЯ РАЗМЕРОВ: $H14, \pm t_2/2$

ИВ. № ПОДЛ. ПОДЛ. И. ДАТА. ВЗ. Ж. ИВ. № ИВ. № Д. ЧА. ПОДЛ. И. ДАТА

№ Лист	№ докум.	ПОЯСНЕНИЯ
РАЗРАБ.	БЛЮМОВА	<i>БЗ</i>
ПРОВ.	БЕСПАЛОВ	<i>Беспалов</i>
Т. КОНТР.		
И. КОНТР.	ЖУЖИНА	<i>Жужина</i>
ИТБ.	КАМЕНЕВ	<i>Каменев</i>

ТПР 405-9-034.89 ТД-1

Уголок

ЛИСТ	МАССА	ЖАРЕТЬ
	0,88	1:2,5
ЛИСТ	ЛИСТОВ: 4	
ГИПРОКСИЛОРИД		
МОСКВА		

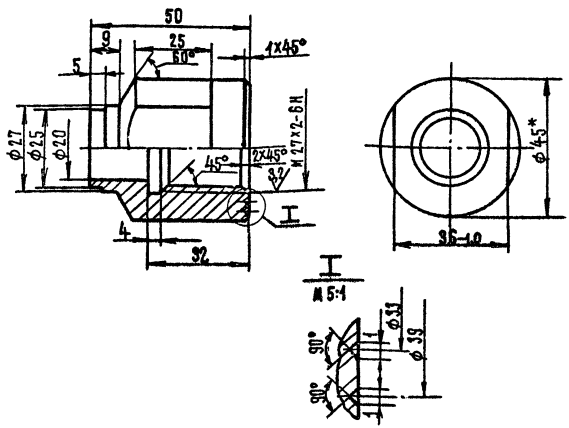
Лист 6-ПН-0-3 ГОСТ 9903-74
Вст. ЗСП 4-ГОСТ 4637-73

Копировано Швабана

ТПР 4059-034.89 ТД-2

63 (✓)

АЛБЮМ 2



- 1.* РАЗМЕР ДЛЯ СПРАВОК
2. НЕУКАЗАННЫЕ ПРЕДЕЛЬНЫЕ ОТКЛОНЕНИЯ РАЗМЕРОВ: H_{14} , h_{14} , $\pm t_2/2$.

ИЗМ. № ПОДП. И. ДАТА ИЗМ. № ПОДП. И. ДАТА ИЗМ. № ПОДП. И. ДАТА ИЗМ. № ПОДП. И. ДАТА

ИЗМ. №	ПОДП.	И. ДАТА	ИЗМ. №	ПОДП.	И. ДАТА	ИЗМ. №	ПОДП.	И. ДАТА
ЭКЗ. ЛИСТ	НЕ ДОКУМ.	ПОДП.	ДАТА					
РАЗРАБ.	БЛИНОВА							
ПРОВ.	ПЛАТНКОЕ							
ЧЕК. ПР.								
И. КОНТР.	БЕСПАЛОВ							
УТВ.	КНЯЗЕНОВ							

ТПР 4059-034.89

ТД-2

БОБУШКА

ЛИСТ: МАССА МАШИНА

И 0,38 1:1

ЛИСТ: ЛИСТОВ: 4

КРУГ В 45 ГОСТ 2590-88
20-А-6-Т ГОСТ 4050-74

ГИПРОКЛОРИД
ЧОСКВА

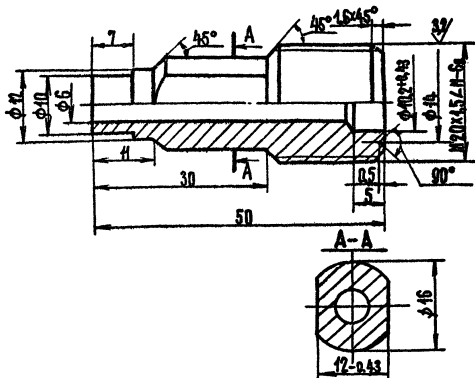
Копирован Иванова

ФОРМАТ А4

ТР 405-9-034.89-3

63/√(M)

Альбом 2



Неуказанные предельные отклонения
размеров: $h/4$, $h/4$, $\pm t/2$

Имя, Подпись, Дата, Изменение, Исполнитель, Подпись, Дата

Имя	Подпись	Дата	Имя	Подпись	Дата
МАН. ЛИНТ	НЕЛОКЧМ.	ПОЛП. ДАТА			
РАЗРАБ.	БАЙНОВА				
ПРОВ.	ПЛОТНИКОВ				
И. КОНТР.					
ХК. ГР.	БЕСПАЛОВ				
И. КОНТР.	КУЖИНА				
УТВ.	КУЗНЕЦОВ				

ТР 405-9-034.89

ТД-3

ШТУЦЕР

Лист

007

2:1

Лист: 1

Листов: 1
ГКПРОКСЛОРОЦ
МОСКВА

Круг В 22 ГОСТ 2590-88
20-4-б-Т ГОСТ 1050-74

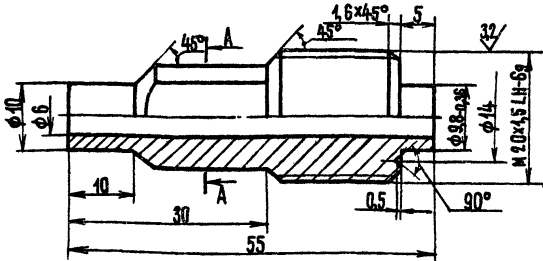
Копирован Уланова

ФЭРНАТ 64

ТД 405-9-034.89

63 (✓)

АЛБ00М2



НЕУКАЗАННЫЕ ПРЕДЕЛЬНЫЕ ОТКЛОНЕНИЯ РАЗМЕРОВ: h_{14} , h_{14} , $\pm t/2$.

ИЗМ. ИЛИ ДОП. ПО ДАТ. ИЛИ ПОДП. ИЛИ ПО ДАТ. ИЛИ ПОДП. ИЛИ ПО ДАТ.

ИЗМ.	ЛИСТ	№ ДОКУМ.	ПОДП.	ДАТА
РАЗРАБ.	БЛИНОВА	307		
ПРОВ.	ПЛОТНИКОВ	307		
И. КОНТР.				
УК. ГР.	БЕРНГАУС	307		
И. КОНТР.	ЖУЖИНА	307		
ИТВ.	КУЗНЕЦОВ	307		

ТПР 405-9-034.89 ТД-4

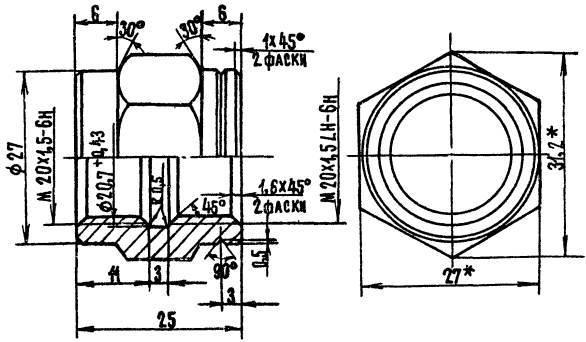
ШТУЦЕР

ЛИТ	МАССА	НАСЧЕТАБ
	0,07	2:1
ЛИСТ:	ЛИСТОВ: 4	
ГИПРОКСИЛОРОД		
МОСКВА		

Круг В 22 ГОСТ 2590-82 20-4-5-ГОСТ 1057-74

ТР 405-9-03489ТД-5

32



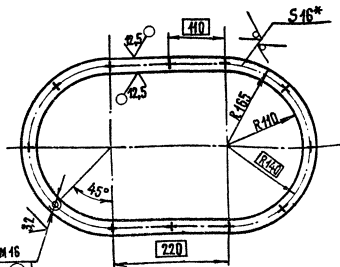
- 1* Размер для справок
- 2. Неуказанные предельные отклонения размеров: Н14, н14, ±t2/2

ИВ. № ПОДЛ. ПОСЛ. И. ДАТА. ВЗ. АМ. ИВ. № ИВ. № ПОДЛ. ПОДЛ. И. ДАТА.

ИВ. № ПОДЛ.	ПОСЛ.	И. ДАТА.	ВЗ. АМ.	ИВ. №	ИВ. № ПОДЛ.	ПОДЛ.	И. ДАТА.
ИЗМ.	Лист	№ докум.	Подп.	Дата			
РАЗРАБ.	БЛЯНОВА		<i>Лит</i>				
ПРОВ.	ПЛОТНИКОВ		<i>Лит</i>				
И. КОНТР.							
Р. К. К. Р.	БЕСПАЛОВ		<i>Беспалов</i>				
И. КОНТР.	ЖУЖИНА		<i>Жужина</i>				
ЧУВ.	КУЗНЕЦОВ		<i>Кузнецов</i>				

ТР 405-9-03489		ТД-5	
Муфта		ЛИСТ	МАССА
		0,06	2,
ШЕСТИГРАННИК		ЛИСТ:	ЛИСТОВ:
27-5 ГОСТ 8560-78		ГИПРОКИСЛО	
20 ГОСТ 1054-73		Москва	

9-TP 168700-6-507 ДШД



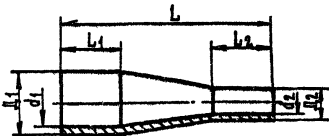
12 ОТВ. М 16
 ⊕ 12.0 ⊖ 0.6

- 1.* РАЗМЕР ДЛЯ СПРАВОК
2. НЕУКАЗАННЫЕ ПРЕДЕЛЬНЫЕ ОТКЛОНЕНИЯ РАЗМЕРОВ $\pm t/2$

				ТПР405-9-034.89		ТД-6		
				ФЛАНЕЦ		ЛИСТ	МАССА	МАРТАБ
							42,4	1:5
						ЛИСТ:	ЛИСТОВ: 4	
				Лист 5-ПН-0-16 ГОСТ 49903-74		ГИПРОКИСЛОРОД		
				Ст. 3 вл 4 ГОСТ 17687-79		МОЛКЕ		
				Конт. на 26-ю в.б.		ОБС. А.Л.		

КОМП. ЧЕРТ. ДИЗАЙН. И ВЕКТОРИЗ.

ТПР 405-9-034.89 ТД-7



ОБОЗНАЧЕНИЕ	РАЗМЕРЫ, мм							МАССА, кг	МАТЕРИАЛ
	L	L ₁	L ₂	D ₁	d ₁	D ₂	d ₂		
ТД-7	70	20	20	22*	15	14	10	0,06	Круг В 22 ГОСТ 2590-88 20-4-6-Г10С11050-76
-01	120	40	40	108	100	45	40	0,84	Круг В 40 ГОСТ 2590-88 20-4-6-Г10С11050-76

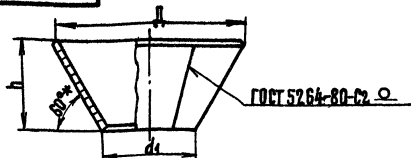
- 1* РАЗМЕР для справок
2. ПРЕДЕЛЬНЫЕ ОТКЛОНЕНИЯ РАЗМЕРОВ: $H_{14}, h_{14}, \pm t_2/2$

ИЗМ. ИСПОЛ. ПОДП. И ДАТА ВЗН. ИСП. ПОДП. И ДАТА

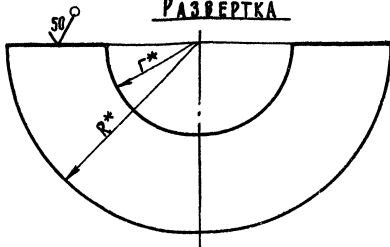
				ТПР 405-9-034.89 ТД-7			
ИЗМ.	ИСП.	ПОДП.	ДАТА	ПЕРЕХОД	ЛИСТ	МАССА	МАРКА
ВЗН.	ИСП.	ПОДП.	ДАТА		СМ.	ТАБЛ.	-
ИЗМ.	ИСП.	ПОДП.	ДАТА		ЛИСТ:	ЛИСТОВ:	4
				СМОТРЕТЬ ТАБЛИЦУ	ГИПРОКЛОРОД, МОСКВА		

ТР405-9-034.89 ТД-8

АЛБ50М2



РАЗВЕРТКА



ОБОЗНАЧЕНИЕ	РАЗМЕРЫ, ММ					МАССА, КГ
	Д	d1	h	R	Г	
ТД-8	63±1,5	31±1,5	30±1,5	63	31	0,08
-01	112±1,5	56±1,5	50±1,5	112	56	0,24
-02	222±2	108±1,5	100±1,5	222	108	0,93

* РАЗМЕР ДЛЯ СПРАВОК

ТР405-9-034.89 ТД-8

Изм.	Лист	№ док-м.	Подп.	Дата

Конус
нижний

Лист	Масса	Масштаб

Лист 1 из листов: 1

Лист Б-ПН-0-2 ГОСТ 19904-74
4-й в.ст.3сп ГОСТ 16523-70ГИПРОКСИЛОРОД,
Москва

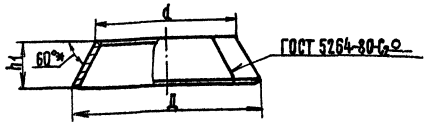
Копировал Славко

ФОРМАТ А4

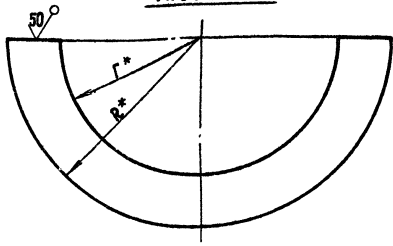
Изм. № Подп. Подп. и дата. Взам. инв. № Инв. № Дата. Подп. и дата.

ТР 405-9-034.89ТД-9

АЛБОМ 2



РАЗВЕРТКА



ОБОЗНАЧЕНИЕ	РАЗМЕРЫ, ММ					МАССА, КГ
	Д	d	h1	R	Γ	
ТД-9	63±4,5	46±4,5	15±4,5	63	46	0,04
-01	112±4,5	85±4,5	25±4,5	112	85	0,13
-02	222±2	165±4,5	50±4,5	222	165	0,54

* РАЗМЕР ДЛЯ СПРАВОК

ИВ. № ПОДП. ПО Д. Д. И. Д. А. Т. А. В. А. М. И. Н. В. Е. И. В. № Д. В. Е. А. П. О. Д. П. И. Д. А. Т. А.

ИЗМ. ЛИСТ	№ ДОКУМ.	ПОДП. ДАТА
РАЗРАБ.	БЛИНОВА	<i>[Signature]</i>
ПРОВ.	БЕСПАЛОВ	<i>[Signature]</i>
Т. К. И. Т. Р.		
И. К. О. Н. Т. Р.	ЖУЖИНА	<i>[Signature]</i>
Ч. Т. В.	КУЗНЕЦОВ	<i>[Signature]</i>

ТР 405-9-034.89 ТД-9

Конус
Верхний

ЛИСТ	МАССА	ТАБЛ.
		-
ЛИСТ:	ЛИСТОВ:	

Лист 5-П4-0-2 ГОСТ 19904-74
4-П-31:3 сп ГОСТ 16523-70

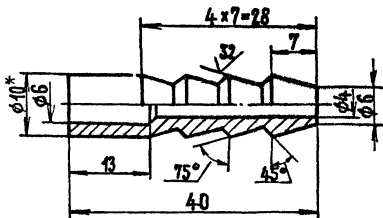
ГИПРОКИСЛОРО
МОСКВА

Копирабол Ульянова

ФОРМАТ А4

ТР 405-9-034.89 ТД-10

53 (✓)



- 1.* РАЗМЕР ДЛЯ СПРАВОК
2. ПРЕДЕЛЬНЫЕ ОТКЛОНЕНИЯ РАЗМЕРОВ: $H4, h14, \pm t3/2$

ИЗДАНИЕ И ТАБ. ЧИСТАЯ КОПИЯ ЧЕРТЕЖА. НЕ НАСЛАЖИВАТЬСЯ. ИЛИ ИЛИ

ИЗДАНИЕ	И ТАБ.	ЧИСТАЯ КОПИЯ	НЕ НАСЛАЖИВАТЬСЯ	ИЛИ ИЛИ
ИЗДАНИЕ	И ТАБ.	ЧИСТАЯ КОПИЯ	НЕ НАСЛАЖИВАТЬСЯ	ИЛИ ИЛИ
ИЗДАНИЕ	И ТАБ.	ЧИСТАЯ КОПИЯ	НЕ НАСЛАЖИВАТЬСЯ	ИЛИ ИЛИ
ИЗДАНИЕ	И ТАБ.	ЧИСТАЯ КОПИЯ	НЕ НАСЛАЖИВАТЬСЯ	ИЛИ ИЛИ
ИЗДАНИЕ	И ТАБ.	ЧИСТАЯ КОПИЯ	НЕ НАСЛАЖИВАТЬСЯ	ИЛИ ИЛИ

ТР 405-9-034.89 ТД-10

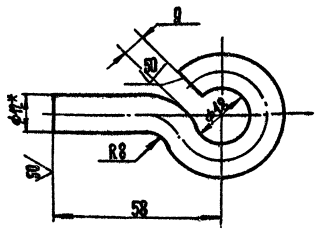
Ниппель

КРУГ В10 ГОСТ 2590-88
20-4-6-Т ГОСТ 1050-74

ИМТ.	МАССА	МАРТАБ
	0,02	1:1
ИМТ.	ЛИСТОВ 4	
ГИПРОКСИЛОРОД		
МОСКВА		

ТР 405-9-034.89 ТД-И

Альбом 2



- 1.* РАЗМЕР ДЛЯ СПРАВК
- 2. ПРЕДЕЛЬНЫЕ ОТКЛОНЕНИЯ РАЗМЕРОВ $\pm t/2$

ИВР. № ПОЛОД. ПОДП. И ДАТА ВСТАВКИ В ПЕР. КОМП. ПОДП. И ДАТА

№ ЛИСТ	№ ДОКУМ.	ПОДП.	ДАТА
РАЗРАБ.	БЛИНОВА	<i>[Signature]</i>	
ПРОВ.	БЕСПАЛОВ	<i>[Signature]</i>	
Т. КОНТР.			
И. КОНТР.	ЖУЖИНА	<i>[Signature]</i>	
УТВ.	КУЗНЕЦОВ	<i>[Signature]</i>	

ТР 405-9-034.89 ТД-И

ПЕТЛЯ

ЛИСТ	МАССА	МАСШТАБ
	0.4	1:1
ЛИСТ:	Листов 1	

Круг В 12 ГОСТ 2590-88
20-4-6-Т ГОСТ 1050-74

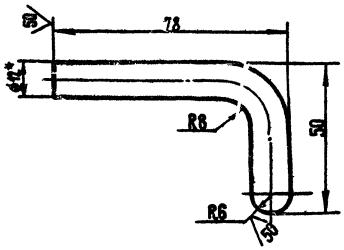
ГИПРОКИСЛОРОД
МОСКВА

Копирован Блинова

ФОРМАТ А4

ТПР 405-9-034.89 ТД-12

Альбом 2



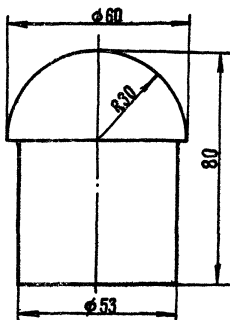
- 1.* Размер для справок
2. Предельные отклонения размеров $\pm \frac{1}{2}$

Изм. №, подл., поглуб. и дата, исполн. №, № докум., подл. и дата

			ТПР 405-9-034.89		ТД-12		
Изм. №	Лист	№ докум.	Подп.	Дата	Лист	Масса	Масштаб
		РАЗРАБ. БЛИНОВА	<i>Блин</i>			0.1	1:1
		ПРОВ. БЕСПАЛОВ	<i>Беспал</i>		Лист	Листов 1	
		Т. КОНТР.			ГИПРОКСЛОРОД		
		И. КОНТР. ЖУЖИНА	<i>Жужина</i>		Москва		
		ИТВ. КУЗНЕЦОВ	<i>Кузнецов</i>		ФОРМАТ А4		
				Круг	В12 ГОСТ 2590-88		
					20-А-0-Г ГОСТ 1950-74		

АЛБОМ 2

ТД-13 89ТД-034-907-405ТР



ЧИСТ. № ПОДП. ПОДП. И ДАТА. ВЗАИМ. ЧИС. ЧИС. ПОДП. И ДАТА.

ИЗМ.	ЛИСТ	№ ДКУМ.	ПОДП.	ДАТА
РАЗРАБ.	БЛИНОВА			
ПРОВ.	БЕСПАЛОВ			
С.КОНТР.				
И.УМОНТР.	УЧУЖИНА			
И.УСТ.	КУЗНЕЦОВ			

ТД-13 89ТД-034-907-405ТР

ПРОБКА

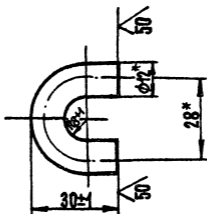
ЛИСТ	МАССА	ШАРЖ
	0,1	1:1
ЛИСТ:	ЛИСТОВ: 1	
ГИПРОКИСЛОРОД МОСКВА		

СОСНА СОРТ 2
ГОСТ 8486-86

Копировал Блинкова

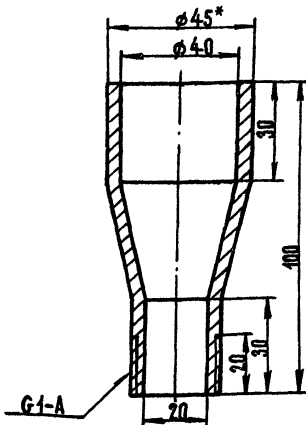
ФОРМАТ А4

ТД-14 89-034-059-40 ТПР



* РАЗМЕР ДЛЯ СПРАВОК

				ТПР 405-9-034.89		ТД-14	
ИЗМ. ЛИСТ	ИЗМ. ДОКУМ.	ПОДП.	ВЕСТА	СКОБА	ЛИСТ	МАССА	МАСШТАБ
РАЗРАБ.	БЕЛЕНСОВА	Зинь				0.05	1:1
ПРОВ.	БЕСПАЛОВ	...			ЛИСТ	ЛИСТОВ: 1	
КОНТР.				КРУГ	В 12 ГОСТ 2590-88		ГИПРОКСИЛОРОД МОСКВА
КОНТР.	МУЖИНА			ТВ.	20-4-6-ТГОСТ 1050-74		
	ИЗВЕНС	...					ФОРМАТ А4



1.* РАЗМЕР ДЛЯ СПРАВКИ

2. ПРЕДЕЛЬНЫЕ ОТКЛОНЕНИЯ РАЗМЕРОВ: $H/4, h/4, \pm t/2$

ИЗМ.	ЛИСТ	№ ДОКУМ.	ПОДП.	ДАТА
РАЗРАБ.	БЛИНОВА			
ПРОВ.	БЕСПАСОВ			
И. КОНТР.				
И. КОНТР.	УЧИННА			
ИЗВ.	КВАНЦЕР			

ТР 405-9-03489

ТД-15

ШТУЦЕР

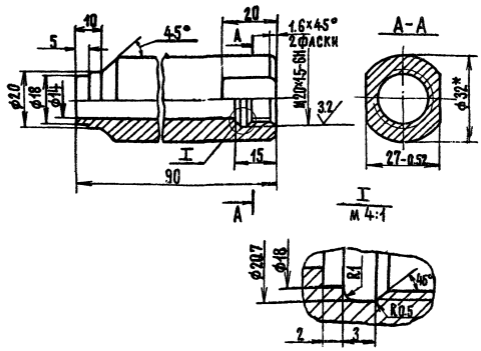
ЛИСТ:	МАССА	МАТЕРИАЛ
	0.12	4:1
ЛИСТ:	ЛИСТОВ: 1	
ГИПРОКИСЛОРОД МОСКВА		

Круг В 45 ГОСТ 2530-88
20-45-Т ГОСТ 1050-74

ТР 405-9-034.89 ТД-16

63 / (✓)

Альбом 2



- 1.* Размер для справок
2. Неуказанные предельные отклонения размеров: $H14, h14, \pm t2 / 2$

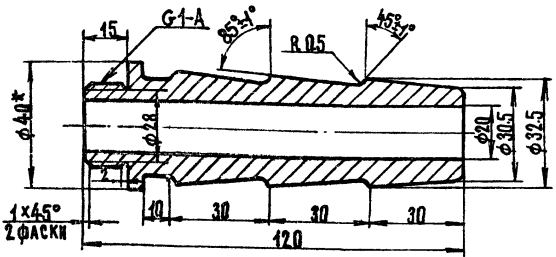
Изм. № Подп. и дата Подп. и дата
 Изм. № Подп. и дата Подп. и дата

			ТР 405-9-034.89	ТД-16		
ИЗМ.	ЛИСТ	№ ДОКУМ.	Бобышка	ЛИСТ	МАССА	МАСШТАБ
РАЗРАБ.	БЯЧНОВА	ПОДП. И ДАТА			0.35	1:1
ПРОВ.	ПЛОТНИКОВ			ЛИСТ	ЛИСТОВ: 1	
И. КОНТР.				Круг В32 ГОСТ 25.90-88		
Р. ЧК. ГР.	БЕСПАЛОВ			20-4-6-ГОСТ 1050-74		
И. КОНТР.	ЖУЖИНА		ГИПРОКСИЛОРОД			
УТВ.	КУЗНЕЦОВ		МОСКВА			
			Копирован Ульянова		ФОРМАТ А4	

ТР 405-9-034-89 ТД-17

63

АЛБОН 2



- 1.* РАЗМЕР ДЛЯ СПРАВОК
2. НЕУКАЗАНЫЕ ПРЕДЕЛЬНЫЕ ОТКЛОНЕНИЯ
РАЗМЕРОВ: H14, h14, ±t2/2

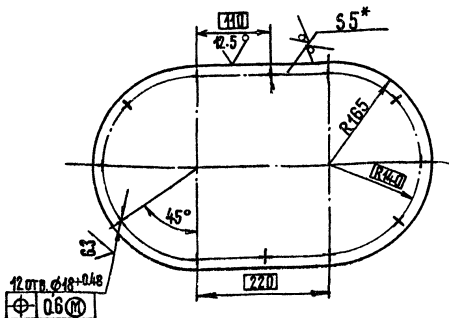
ИЗМ. № ПОДЛ. ПОДП. И ДАТА
ИЗМ. № ЧАК. ИЛИ № ЧТБ. ИЛИ № ДИЗ. ПОДП. И ДАТА
ИЗМ. № ПОДЛ. ПОДП. И ДАТА
ИЗМ. № ЧАК. ИЛИ № ЧТБ. ИЛИ № ДИЗ. ПОДП. И ДАТА

				ТР 405-9-034-89		ТД-17	
ИЗМ. № ПОДЛ.	ПОДП.	И ДАТА	ИЗМ. № ЧАК. ИЛИ № ЧТБ. ИЛИ № ДИЗ. ПОДП. И ДАТА	НИППЕЛЬ	ИЗМ. № ПОДЛ.	ПОДП.	И ДАТА
РАЗРАБ.	БЛИНОВА	Тор	ИЗМ. № ЧАК. ИЛИ № ЧТБ. ИЛИ № ДИЗ. ПОДП. И ДАТА		МАССА	УПАКОВКА	И ДАТА
ПРОВ.	БЕСПАЛОВ	Иванов	ИЗМ. № ЧАК. ИЛИ № ЧТБ. ИЛИ № ДИЗ. ПОДП. И ДАТА		0.3	1	И ДАТА
Т.КОНТР.			ИЗМ. № ЧАК. ИЛИ № ЧТБ. ИЛИ № ДИЗ. ПОДП. И ДАТА		ИЗМ. № ПОДЛ.	ПОДП.	И ДАТА
И.КОНТР.	ЖУЖИНА	Иван	ИЗМ. № ЧАК. ИЛИ № ЧТБ. ИЛИ № ДИЗ. ПОДП. И ДАТА	КРУГ	В 40 ГОСТ 2590-88	ГИПРОКСИДОР	
ЧТБ.	КУЗНЕЦОВ	Иван	ИЗМ. № ЧАК. ИЛИ № ЧТБ. ИЛИ № ДИЗ. ПОДП. И ДАТА		20-4-П-ТР 4050-74	МОСКВА	

Копировал Иванов

ФОРМАТ

ТД-18 9-03489-05 ПР 4

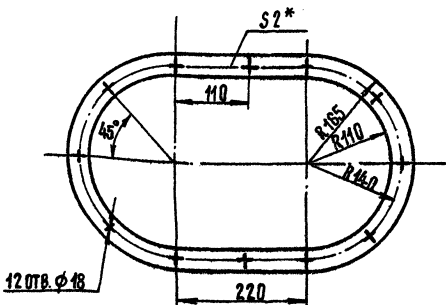


- 1* РАЗМЕР ДЛЯ СПРАВОК
 2. НЕУКАЗАННЫЕ ПРЕДЕЛЬНЫЕ ОТКЛОНЕНИЯ
 РАЗМЕРОВ $\pm t_3/2$

				ТПР 405-9-03489		ТД-18	
ИЗМ.	Лист	№ ДОКУМ.	ПОДП.	ДАТА	Лист	МАРКА	МАТЕРИАЛ
РАЗРАБ.	БЛИНОВА					6.2	1:5
ПРОВ.	БЕСПАЛОВ				Лист	Листов: 1	
Т. КОМП.					Лист	ГИПРОКИ ЛОРОД	
И. КОМП.	КУЖИНА				6-ПН-05	ГОСТ 19903-74	
СТВ.	КУЗЬМЕНКО				ВСТ.30П	ГОСТ 14537-79	
				501 20000 150 0000		ГОР. СТ. 44	

ТД-19 489-034-905-ТР4

АЛБЕОМ 2



* РАЗМЕР ДЛЯ СПРАВОК

ИЗМ. № ПОЛ. И. ДАТА. РАЗМЕР ПО ПРИБ. ИЛИ ПО ДРУГ. ПОЛ. И. ДАТА.

ИЗМ. №	ПОЛ. И.	ДАТА	РАЗМЕР ПО ПРИБ. ИЛИ ПО ДРУГ. ПОЛ. И. ДАТА
ИЗМ. ЛИСТ	№ ДОКУМ.	ПОЛ. И.	ДАТА
РАЗРАБ.	БЛИНОВА		
ПРОВ.	БЕСЛЕДОВ		
Т. КОНТР.			
И. КОНТР.	ИЧУШИНА		
УТВ.	КУЗНЕЦОВ		

ТР405-9-034.89 ТД-19

ПРОКЛАДКА

ПАРНИК ДОН 2
ГОСТ 481-80

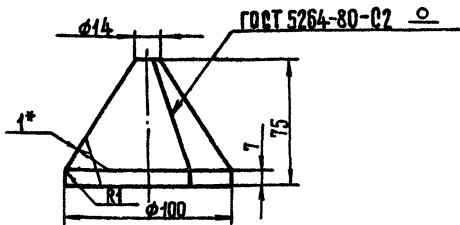
ЛИСТ	МАССА	МАСШТАБ
	0,078	1:5
ЛИСТ	ЛИСТОВ	
ГИПРОКСИЛОРОД		
МОСКВА		

Копирован Иванова

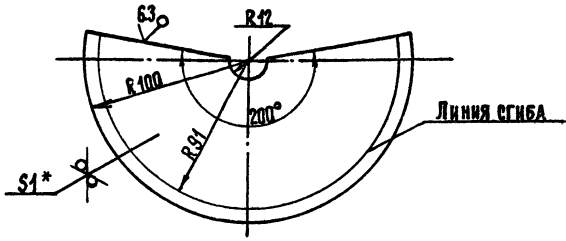
ФОРМАТ А 4

ТПР 405-9-034.89 ТД-20

Альбом 2



РАЗВЕРТКА



1.* РАЗМЕР ДЛЯ СПРАВОК

2. ПРЕДЕЛЬНЫЕ ОТКЛОНЕНИЯ РАЗМЕРОВ $H14, h14, \pm t2/2$

Э. № ПОДП. ПОД П. И. ДАТА. ВЗН. ИМЕНА И Ф. И. О. ПОДП. И. ДАТА

ИЗМ.	Лист	№ докум.	ПОДП.	ДАТА
РАЗРАБ.	БЛИНОВА			
ПРОВ.	ПЛОТНИКОВ			
Т.КОНТР.				
Р.КОНТР.	БЕСПАЛОВ			
И.КОНТР.	ЖУЖИНА			

ТПР 405-9-034.89 ТД-20

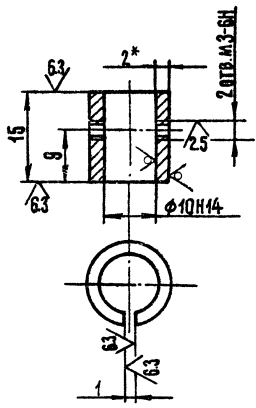
ВОРОНКА

ЛИСТ	МАССА	МАСШТАБ
	0.14	1:2
Лист	Листов: 1	
ГИПРОКИСЛОРОД, МОСКВА		

Лист 5-ПН-01ГОСТ19904-74
4-И-20ГОСТ15523-70

ТД-21 405-9-034.89 ТПР

Альбом 2



- 1* РАЗМЕР ДЛЯ СПРАВОК
- 2. НЕУКАЗАННЫЕ ПРЕДЕЛЬНЫЕ ОТКЛОНЕНИЯ РАЗМЕРОВ $\pm t/3/2$

ИЗМ. № ПОДП. И ДАТА ИМЕНЕМ НАЧ. ЦУБ. ПОДП. И ДАТА

ТД-21 405-9-034.89 ТД-21			Лист	Масса	Масштаб
Втулка			0.01	2:1	
Лист 5-ПН-0-2 ГОСТ 19904-74			Листов 1		
5-ПН-20 ГОСТ 16523-70			ГИПРОКСИЛОРОД МОСКВА		

ИЗМ.	Лист	№ докум.	ПОДП.	ДАТА
РАЗРАБ.	БЛИНОВА			
ПРОВ.	ПЛОТНИКОВ			
Т.КОНТР.				
РУК. ГР.	БЕСПАЛОВА			
И.КОНТР.	ЖУЖИНА			
УТВ.	КУЗНЕЦОВ			

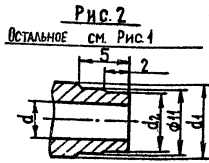
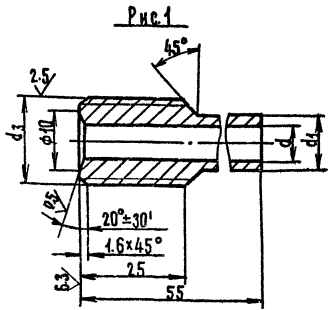
Копировал Блинова

2021.11.14

ТПР 405-9-034.89 Т-22

12.5 ✓

АЛББОМ 2



ОБОЗНАЧЕНИЕ	Рис.	РАЗМЕРЫ, мм				МАССА, кг	МАТЕРИАЛ
		d	d ₁	d ₂	d ₃		
ТД-22	1	6	10	—	M14x1.5-6g	0.06	Круг В27ГОСТ2590-88 20-4-8-ТГОСТ10507
-01	2	6	12	10	M20x1.5-6g	0.08	Круг В16ГОСТ2590-88 20-4-6-ТГОСТ10507

ПРЕДЕЛЬНЫЕ ОТКЛОНЕНИЯ РАЗМЕРОВ: H14; h14; ±t_z/2

ТПР 405-9-034.89 ТД-22

ИЗМ.	ПОДП.	ДАТА
ПРОЕКТ	ИЗМ.	ДАТА
ОБЗ.	ИЗМ.	ДАТА
ИЗМ.	ИЗМ.	ДАТА
ИЗМ.	ИЗМ.	ДАТА
ИЗМ.	ИЗМ.	ДАТА

ШТУЦЕР

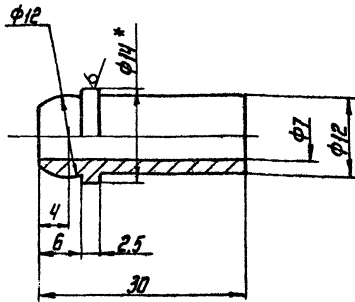
ЛИСТ	МАССА	МАСШ.
	см.	2:1
ЛИСТ	ЛИСТОВ	1
ГИПРОКСИЛОРОД МОСКВА		

СМОТРЕТЬ ТАБЛИЦУ

ТР405-9-034.89 ТД-23

6.3/ (✓)

А л б о м 2



- 1. * Размер для справок
- 2. Предельные отклонения размеров H14; h14; ± $\frac{t_2}{2}$

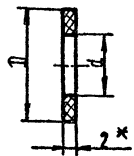
Шт. и подл. / Подл. и дата / Изм. № / Шт. № / Вкл. № / Подл. и дата

Изм. лист	№ докум.	Подп.	Дата
Разработ.	Блинова		
Проб.	Беспалов		
Т.кантр.			
Исполн.	Жукина		
Упр.	Кузнецов		

ТР405-9-034.89 ТД-23		
Штуцер	Лит	Масштаб
		0,04 2:1
Круг В14 гост 2590-88		Лист 1 Листов 1
20-4-8-Т гост 1050-74		Гипрокислород
		Москва

ТД-24 4059-03489 ТПР

Альбом 2



Обозначение	РАЗМЕРЫ, мм		Масса, г
	D	d	
ТД-24	18	10	3.5
-01	18	12	2.8
-02	45	27	20.3

* РАЗМЕР ДЛЯ СПРАВОК

№ ПОДЛ. ПОДЛ. И ДАТА
 № ПОДЛ. ПОДЛ. И ДАТА
 № ПОДЛ. ПОДЛ. И ДАТА
 № ПОДЛ. ПОДЛ. И ДАТА
 № ПОДЛ. ПОДЛ. И ДАТА

ИЗМ. ЛИСТ	№ ДОКУМ.	ПОДП. ДАТА
РАЗРАБ.	БЛИНОВА	<i>[Signature]</i>
ПРОВ.	ПЛОТНИКОВ	<i>[Signature]</i>
Т. КОНТР.		
Р.К. ГР.	БЕСПАЛОВО	<i>[Signature]</i>
Н. КОНТР.	ЖУЖИНА	<i>[Signature]</i>
ИЗМ.	ВЗНЧЕНДОВ	<i>[Signature]</i>

ТПР 405-9-034.89

ТД-24

Прокладка

ЛИСТ	МАССА	НАСЧЕТ
	СМ.	ТАБЛ.
	ТАБЛ.	—
ЛИСТ	Листов: 1	
ГИПРОКОМОПРОД		
500 КВА		

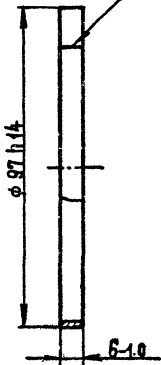
ПАРСНИТ ПОН-2
 ГОСТ 484-89

Копирован Лабидва

Лист А4

ТПР 405-9-034.89 ТД-25

Альбом 2

ГОСТ 5264-80-С2 \circ 

№ ЛИСТА	ПОДП. И ДАТА	ИЗМ. №	ПОДП. И ДАТА

ТПР 405-9-034.89 ТД-25

№ ЛИСТА	№ ДОКУМ.	ПОДП.	ДАТА
РАЗРАБ.	БАНИНОВА	<i>Банинова</i>	
ПРОС.	ЛАУТНИКОВ	<i>Лаутников</i>	
ЭКСП.	БЕРСПАЛОВ	<i>Берспалов</i>	
МОНТ.	ИЗЖИНА	<i>Изжина</i>	
УТВ.	КУЗНЕЦОВ	<i>Кузнецов</i>	

Кольцо

ЛИСТ МАССА ЧАСЫ

0.04 1:1

ЛИСТ ЛИСТОВ:

Лист 5-ПЧ-0-1 ГОСТ 19904-74
4-0-20 ГОСТ 16523-70

ГИПРОКИСЛОРОД,
МОСКВА

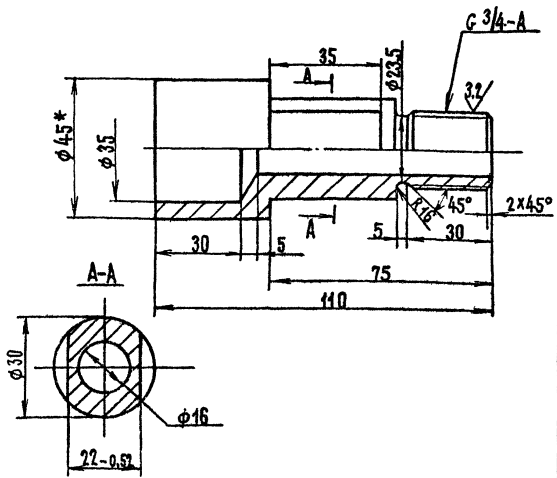
Копирован Удмурт

ФОРМАТ А 4

ТР 405-9-034.89 ТД-26

63 (✓)

Альбом 2



- 1.* РАЗМЕР ДЛЯ СПРАВКИ
- 2. НЕУКАЗАННЫЕ ПРЕДЕЛЬНЫЕ ОТКЛОНЕНИЯ РАЗМЕРОВ:
H14, h14, ± t2/2

№ ПОС. ПОДЛ. И ДАТА Р. РАМ. ВНЕШ. ЧИСТ. ПОДЛ. ПОДЛ. И ДАТА

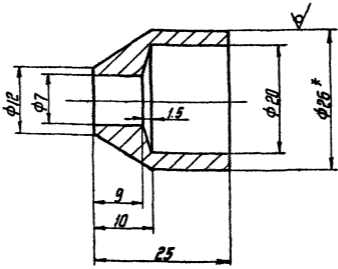
		ТР 405-9-034.89		ТД-26	
ИЗМ. ИЛИ РАЗРАБ.	ПРОСЕР.	КОЛ. ЧИСТ.	ПОДЛ. И ДАТА	ЛИСТ	МАССА (МАСШ. Б.)
ПРОСЕР.	БЕЛЛАГОРА				0,4 1:1
ЭК. ИТР.				ЛИСТ	ЛИСТОВ: 1
ЭКОНТР.	ЖУЖИЧА			ГЧПРОКСИЛОРОД	
СТР.	БЕЗМЕНОВА			МОСКВА	
		Круг 845 ГОСТ 2530-88			
		20-4-6-ГГОБУХ-050-74			

Копиробла Кон'я ДРЕЧАТ 51

ТНР405-9-034.89 ТД-27

6.3/ (✓)

Альбом 2



- 1.* Размер для справок
- 2. Предельные отклонения размеров
H14; h14; ± $\frac{f_8}{2}$

Изм. и дата. Изм. и дата. Изм. и дата. Изм. и дата.

				ТНР405-9-034.89 ТД-27		
Изм.	Лист	Изд.	Контр.	Переход	Лит.	Масш.
Разроб.	Блынова	Левд.	Дата		0,05	2:1
Провер.	Беспалов	Изм.	Изм.		Лист 1 / Листов 1	
Т.контр.						
И.контр.	Жушынс	Изм.	Изм.	Круг	826 ГОСТ 2590-88	
И.тв.	Кузнецов	Изм.	Изм.		20-4-8-7 ГОСТ 1050-74	
				Гипракисларад Москва		

Копировал Ковы

Формат А4