

Методические указания
 по расчёту трёхслойных крепей
 для скважин большого диаметра

МИНИСТЕРСТВО ЧЕРНОЙ МЕТАЛЛУРГИИ СССР
Управление горного производства

**Всесоюзный научно-исследовательский, конструкторско-технологический
и проектно-эксплуатационный институт по осущению месторождений
полезных ископаемых, специальным горным работам, рудничной геологии
и маркшейдерскому делу**
В И О Г Е М

Утверждаю:
Директор института
И. Ф. Овсанич
18 марта 1985 г.

МЕТОДИЧЕСКИЕ УКАЗАНИЯ
ПО РАСЧЕТУ ТРЕХСЛОЙНЫХ КРИВЫХ ДЛЯ
СКВАЖИН БОЛЬШОГО ДИАМЕТРА

Белгород, 1985

В работе изложена методика расчета на внешнее критическое давление трехслойных крепей (труба-цементный заполнитель-труба), применяемых для крепления окважин. К теоретически полученным формулам рекомендованы коэффициенты, полученные экспериментально. Приведены табличные данные критических давлений, наиболее часто встречающихся в практике трехслойных крепей из электросварных труб, выпускаемых по ГОСТ 10704-76.

Работа составлена к.т.н. В.П.Петриченко, к.т.н. А.Г.Гончаровым, инж. Г.Б.Добровольским, к.т.н. А.И.Медой и инж. Г.Ф.Беляевой и утверждена секцией НТС по разработке технических средств 28 января 1985 г. в качестве методических указаний.

Методические указания предназначены для использования проектировщиками и производителями при выборе крепей окважин.

ОБЩИЕ ПОЛОЖЕНИЯ

Для крепления водоопадающих и технических скважин большого диаметра обычно используют электросварные трубы.

Крепление скважин может осуществляться последовательным спуском обсадных колонн и тампонажем межтрубного пространства или предварительным сдвиганием труб с цементированием кольцевого пространства между ними, последующим наращиванием секций и спуском их в скважину.

В первом случае в скважине образуется трехслойная крепь с эксцентричным, как правило, расположением труб. Во втором случае может быть получена крепь с концентричным расположением труб. Очевидно, что такая крепь будет иметь более высокие внешние критические давления.

Методические указания составлены на основе данных экспериментальных исследований на натурных образцах труб и трехслойных крепей, составленных из труб со стенками различной толщины диаметрами 426-1620 мм. Для труб использовалось несколько разновидностей м-70к стали, применялись различные межтрубные заполнители при разных эксцентриситетах труб.

Вследствие отклонения реальных условий получения трехслойных крепей от идеальных, на которых основаны теоретически полученные формулы для определения внешних критических давлений (неравномерность свойств металла, бетона в пространстве, изменение толщин стенки труб, характер взаимодействия слоев и другие факторы), экспериментальные данные отличаются в сторону уменьшения.

Методические указания содержат теоретические формулы, программу для расчета концентричных трехслойных крепей на ЭИМ ЭС-1022 и таблицы, в которых даны критические внешние давления для наиболее часто встречающихся в практике трехслойных крепей с концентричным расположением труб.

Для получения критических давлений эксцентричных трехслойных крепей (с максимальным эксцентриситетом) табличные данные следует умножить на поправочный коэффициент 0,645.

**МЕТОДИКА РАСЧЕТА
КОНЦЕНТРИЧНЫХ ТРЕХСЛОЙНЫХ КРЕПЕЙ**

Расчетная схема, представленная на рисунке, рассматривается как взаимодействующие три слоя^{*,**}. Первый (внутренняя труба) нагружен реактивным отпором P_1 со стороны второго слоя (бетона). Второй слой нагружен реактивным отпором P_1 и P_2 со стороны внутренней и внешней труб.

Третий слой (внешняя труба) нагружен внешним давлением P , действующим на трехслойную крепь и реактивным отпором P_2 .

Исходя из равенства радиальных деформаций всех слоев, получены выражения для напряжений в каждом из слоев:

$$\sigma_1 = \frac{D_1 a_1}{2 h_1 a} P ; \quad (1)$$

$$\sigma_2 = \frac{D_2 a_2}{2 h_2 a} P ; \quad (2)$$

$$\sigma_3 = \frac{D_3 a_3}{2 h_3 a} P , \quad (3)$$

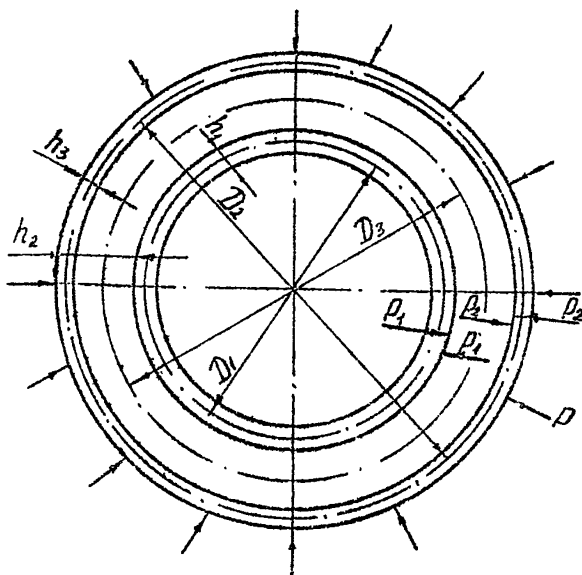
где $\sigma_1, \sigma_2, \sigma_3$ - напряжения в соответствующих слоях крепи - первом, втором, третьем, МПа;

$$a_1 = \frac{4E_1 h_1}{D_1^2} ; \quad a_2 = \frac{4E_2 h_2}{D_2^2} ; \quad a_3 = \frac{4E_3 h_3}{D_3^2} ; \quad (4)$$

$$a = a_1 + a_2 + a_3 , \quad (5)$$

* Исследование и разработка технологических процессов и технических заданий на технические средства для проходки и крепления водопонижающих скважин большого диаметра. Отчет/ВМОГМ. Рук. работы В.П.Петриченко. Шифр I.5-4/79 /-А-5-9-Р; № ГР 79079320; инв. № Б946879.- Белгород, 1981, 133 с.

** Промышленное опробование и внедрение технологических процессов и технических средств по сооружению водопонижающих и технических скважин (Яковлевский рудник, Михайловский ГОК). Отчет/ВМОГМ. Рук. работы В.П.Петриченко. Шифр I.5-4/79/-А-10-81; № ГР 81024312. инв. № 02840061548. - Белгород, 1984, 96 с.



Расчетная схема трехслойных крепей

где D_1, D_2, D_3 - средние диаметры слоев, м; $E_1, E_2, E_3, h_1, h_2, h_3$ - соответственно модуль упругости, МПа, и толщина слоев, м.

Анализ формул показывает, что с увеличением толщины наружной трубы критическое давление практически не меняется, с увеличением толщины внутренней трубы критическое давление увеличивается, с увеличением допустимого напряжения в стальных трубах критическое давление увеличивается, с увеличением прочности бетона критическое давление увеличивается.

Анализируя формулы и рассматривая реальные размеры и прочностные свойства слоев авторы установили, что наиболее нагруженным является первый слой и критическое давление для трехслойной трубы определяется формулой

$$P_{кр} = \frac{2 h_1 a}{\kappa D_1 a} \sigma_T, \quad (6)$$

где $P_{кр}$ - критическое внешнее давление, МПа; σ_T - предел

текучести материала первого слоя, МПа; K - опытный коэффициент учета несовершенства крепа (против идеальной), равный 1,3 при концентричном расположении труб и 2,0 при максимальном эксцентриситете их.

Расчеты показывают, что с увеличением прочности бетона устойчивость трехлопной крепи повышается. Однако нарастание устойчивости незначительное, а поэтому для крепей из сталей с пределом текучести 200-230 МПа применять бетон с прочностью на сжатие более 15 МПа нецелесообразно.

ПРОГРАММА ДЛЯ РАСЧЕТА ВНЕШНИХ КРИТИЧЕСКИХ ДАВЛЕНИЙ
ДЛЯ ТРЕХСЛОЙНЫХ КРЕПЕЙ

```
//JOB PROG
//OPTION LINK
ACTION NOMAP
//UPSI 01
//EXEC PL/I
```

O P T I O N S L I S T

```
1  PROG:PROC OPTIONS(MAIN);
2  DOL(DH,DB)FLOAT(8);
3  DOL(CM(10))FIXED(3);
4  DOL(A(100))FLOAT(8);
5  DOL(D1(100),D2(100),D3(100))FLOAT(8);
6  DOL(H2(100),A1(100),A2(100),A3(100),PKP(100))FLOAT(8);
7  DOL(H1(100),H3(100))FLOAT(8);
8  DOL(E1,E3,E2(10),SIG(10))FIXED(7);
9  DOL(B(100),C(100))FIXED(3);
10 DOL(BB,CC)FIXED(4);
11 PUT EDIT ('расчет внешних критических давлений для трехслой-
ных крепей') (SKIP,X(20),A);
12 PUT SKIP(2);
13 GET LIST (L,K);
14 GET LIST((SIG(I)DO I=1 TO K));
15 GET LIST(E1,E3);
16 GET LIST((E2(I)DO I=1 TO L));
17 M: GET LIST(N);
18 GET LIST (BB,CC);
19 GET LIST((B(I)DO I=1 TO N));
20 GET LIST((C(I)DO I=1 TO M));
21 DO T=1 TO K;
22 PUT EDIT((105)'-')(SKIP,A);
23 PUT EDIT('I','I')(SKIP,A,X(103),A);
24 PUT EDIT('I','сталь, сигма =',SIG(T),' МПа')
(SKIP,A,X(30),A,F(7),X(3),A);
25 PUT EDIT ('I','I')(SKIP,A,X(103),A);
26 DO J=1 TO L;
27 IF J=1 THEN CM(J)=50;
28 ELSE IF J=2 THEN CM(J)=150;
29 ELSE CM(J)=250;
30 PUT EDIT((105)'-')(SKIP,A);
31 PUT EDIT('I','I')(SKIP,A,X(103),A);
32 PUT EDIT('I','E2=',E2(J),' МПа', ' бетон марки, CM(J) )
(SKIP,A,X(30),A,F(7),X(5),A,X(2),A,F(3));
33 PUT EDIT('I','I')(SKIP,A,X(103),A);
34 PUT EDIT('I','внутренний диаметр ДВ=',BB,' мм')
(SKIP,A,X(30),A,F(4),X(5),A);
35 PUT EDIT('I',' наружный диаметр ДН=',CC,' мм')
(SKIP,A,X(30),A,F(4),X(5),A);
36 PUT EDIT((105)'-')(SKIP,A);
37 PUT EDIT('I','I')(SKIP,A,X(103),A);
38 PUT EDIT('I','H1','I','H3','I','PKP','I')
(SKIP,A,X(10),A,X(3),A,6(X(10),A));
39 DO I=1 TO N;
40 H1(I)=B(I)/1000;
41 H3(I)=C(I)/1000;
```



```

42 DB=BB/1000;
43 DH=CC/1000;
44 D1(I)=DB-H1(I);
45 D2(I)=0.5*(DH-2*H3(I)+DB);
46 D3(I)=DN-H3(I);
47 H2(I)=0.5*(DH-2*H3(I)-DB);
48 A1(I)=(4*E1*H1(I))/(D1(I)*D1(I));
49 A2(I)=(4*E2(I)*H2(I))/(D2(I)*D2(I));
50 A3(I)=(4*E3*H3(I))/(D3(I)*D3(I));
51 A(I)=A1(I)+A2(I)+A3(I);
52 PKP(I)=0.769*(2*H1(I)*A(I)*SIG(T))/(D1(I)*A1(I));
53 PUT EDIT('I','I')(SKIP,A,X(103),A);
54 PUT EDIT('I','I','I',B(I),'I',C(I),'I',PKP(I),'I')
   (SKIP,A,X(10),F(3),X(1),A,2(X(10),F(3),X(9),A),X(5),F(10,5)
   X(2),A);
55 END;
56 END;
57 END;
58 GOTO M;
59 END;

```

```

5W01I SUCCESSFUL COMPILATION
// EXEC LINKED

```

```

// EXEC

```

ИНСТРУКЦИЯ К ПРОГРАММЕ
ОПРЕДЕЛЕНИЯ КРИТИЧЕСКИХ ДАВЛЕНИЙ

Для расчета по данной программе необходима следующая информация, которая вводится списком с перфокарт в следующем порядке:

- L - число модулей упругости;
- K - число модулей текучести;
- $SIG(K)$ - предел текучести;
- $E1, E3$ - модули упругости;
- $E2(L)$ - модуль упругости;
- N - число толщин стенок;
- $BВ$ - внутренний диаметр труб;
- $СС$ - наружный диаметр труб;
- $B(N)$ - толщина стенки внешнего слоя;
- $С(N)$ - толщина стенки внутреннего слоя;

Результат счета - $P_{кр}$ - критическое давление.

ТАБЛИЦЫ ВНЕШНИХ КРИТИЧЕСКИХ ДАВЛЕНИЙ ДЛЯ ТРЕХСЛОЙНЫХ КРЕПЕЙ

Таблица I

Толщина стенки, мм		Внешнее критическое давление для трехслойных крепей $P_{кр}$, МПа			
h_1	h_3	Предел текучести материала внутренней трубы σ_T , МПа	Марка бетона (модуль упругости)		
Диаметр труб, мм			М 50	М 150	М 250
внутренней 426	наружной 530		($E=1 \cdot 10^4$ МПа)	($E=2,14 \times 10^4$ МПа)	($E=2,78 \times 10^4$ МПа)
1	2	3	4	5	6
6	6	210	8,91	10,43	11,29
- "	- "	230	9,76	11,43	12,36
- "	- "	320	13,58	15,90	17,20
- "	- "	380	16,13	18,88	20,42
7	6	210	9,68	11,20	12,05
- "	- "	230	10,61	12,27	13,20
- "	- "	320	14,76	17,10	18,37
- "	- "	380	17,52	20,27	21,81
8	6	210	10,46	11,97	12,82
- "	- "	230	11,46	13,11	14,04
- "	- "	320	15,94	18,24	19,54
- "	- "	380	18,93	21,66	23,20
9	6	210	11,24	12,75	13,60
- "	- "	230	12,31	13,96	14,89
- "	- "	320	17,12	19,43	20,72
- "	- "	380	20,34	23,10	24,60
10	6	210	12,02	13,53	14,37
- "	- "	230	13,17	14,82	15,74
- "	- "	320	18,32	20,61	21,80
- "	- "	380	21,75	24,48	26,01
11	6	210	12,81	14,31	15,15
- "	- "	230	14,03	15,67	16,60
- "	- "	320	19,52	21,81	23,09
- "	- "	380	23,18	26,89	27,42

1	2	3	4	5	6
12	6	210	13,60	15,10	15,94
- "	- "	230	14,89	16,53	17,46
- "	- "	320	20,72	23,01	24,29
- "	- "	380	24,61	27,32	28,84
8	8	210	11,43	12,89	13,71
- "	- "	230	12,51	14,11	15,01
- "	- "	320	17,41	19,64	20,88
- "	- "	380	20,68	23,32	24,80
9	8	210	12,20	13,66	14,48
- "	- "	230	13,38	14,96	15,86
- "	- "	320	18,59	20,81	22,06
- "	- "	380	22,08	24,72	26,19
10	8	210	12,98	14,44	15,25
- "	- "	230	14,22	15,81	16,70
- "	- "	320	19,78	21,10	23,24
- "	- "	380	23,49	26,12	27,60
11	8	210	13,77	15,22	16,03
- "	- "	230	15,08	16,67	17,56
- "	- "	320	20,98	23,19	24,43
- "	- "	380	24,91	27,54	29,01
12	8	210	14,56	16,00	16,81
- "	- "	230	15,94	17,53	18,41
- "	- "	320	22,18	24,38	25,62
- "	- "	360	26,34	28,98	30,42
10	10	210	13,96	15,36	16,14
- "	- "	230	15,29	16,82	17,68
- "	- "	320	21,27	23,40	24,60
- "	- "	380	25,26	27,70	29,21
11	10	210	14,74	16,14	16,92
- "	- "	230	16,15	17,67	18,53
- "	- "	320	22,46	24,59	25,78
- "	- "	380	26,68	29,20	30,62
12	10	210	15,53	16,92	17,70
- "	- "	230	17,00	18,53	19,39
- "	- "	320	23,66	25,78	26,97
- "	- "	380	28,10	30,82	32,03

Таблица 2

Толщина стенки, мм		Внешнее критическое давление для трехслойных крепей $P_{кр}$, МПа			
h_1	h_3				
Диаметр труб, мм		Предел текуче- сти ма- териала внутрен- ней тру- бы σ_T , МПа	Марка бетона		
внутренней 426	наружной 630		М 50 ($R=1 \cdot 10^4$ МПа)	М 150 ($R=2,14 \cdot 10^4$ МПа)	М 250 ($R=2,78 \times$ $\times 10^4$ МПа)
1	2	3	4	5	6
6	6	210	8,98	11,57	13,03
- "	- "	230	9,84	12,68	14,27
- "	- "	320	13,68	17,64	19,86
- "	- "	380	16,25	20,94	23,58
7	6	210	9,75	12,34	13,79
- "	- "	230	10,68	13,52	15,11
- "	- "	320	14,86	18,80	21,02
- "	- "	380	17,65	22,33	24,96
8	6	210	10,53	13,11	14,56
- "	- "	230	11,53	14,36	15,94
- "	- "	320	16,00	19,97	22,18
- "	- "	380	19,05	23,72	26,34
9	6	210	11,31	13,88	15,33
- "	- "	230	12,38	15,20	16,79
- "	- "	320	17,23	21,15	23,36
- "	- "	380	20,46	25,12	27,74
10	6	210	12,09	14,66	16,10
- "	- "	230	13,24	16,05	17,63
- "	- "	320	18,42	22,34	24,53
- "	- "	380	21,87	26,52	29,13
11	6	210	12,88	15,44	16,98
- "	- "	230	14,10	16,05	18,49
- "	- "	320	19,62	23,53	25,72
- "	- "	380	23,30	27,94	30,54
12	6	210	13,67	16,22	17,66
- "	- "	230	14,97	17,77	19,34
- "	- "	320	20,82	24,72	26,91
- "	- "	380	24,73	29,3	31,95

Продолжение табл. 2

1	2	3	4	5	6
8	8	210	11,21	13,76	15,19
- "	- "	230	12,28	15,07	16,63
- "	- "	320	17,08	20,96	23,14
- "	- "	380	20,28	24,89	27,48
9	8	210	11,59	14,53	15,95
- "	- "	230	13,13	15,91	17,47
- "	- "	320	18,26	22,14	24,31
- "	- "	380	21,69	26,29	28,87
10	8	210	12,77	15,30	16,73
- "	- "	230	13,98	16,76	18,32
- "	- "	320	19,45	23,32	25,49
- "	- "	380	23,10	27,69	30,27
11	8	210	13,55	16,08	17,50
- "	- "	230	14,84	17,61	19,17
- "	- "	320	20,65	24,50	26,67
- "	- "	380	24,52	29,10	31,67
12	8	210	14,34	16,66	18,28
- "	- "	230	15,71	18,47	20,02
- "	- "	320	21,85	25,70	27,86
- "	- "	380	25,95	30,51	33,08
10	10	210	13,45	15,95	17,36
- "	- "	230	14,73	17,47	19,01
- "	- "	320	20,50	24,31	26,45
- "	- "	380	24,34	28,87	31,41
11	10	210	14,24	16,73	18,13
- "	- "	230	15,59	18,32	19,86
- "	- "	320	21,69	25,49	27,63
- "	- "	380	25,76	30,28	32,81
12	10	210	15,02	17,51	18,91
- "	- "	230	16,45	19,18	20,71
- "	- "	320	22,89	26,69	28,81
- "	- "	380	27,19	31,69	-

Таблица 3

Толщина стенки, мм		Внешнее критическое давление для трехлопастных крепей $P_{кр}$, МПа./Предел текучести материала внутренней трубы		
h_1	h_3	$\sigma_{T1} = 210 \text{ МПа}/ \sigma_{T2} = 230 \text{ МПа}$		
Диаметр труб, мм		Марка бетона (модуль упругости)		
внутренней 530	наружной 630	М 50	М 150	М 250
		($E = 1 \cdot 10^4 \text{ МПа}$)	($E = 2,14 \cdot 10^4 \text{ МПа}$)	($E = 2,78 \cdot 10^4 \text{ МПа}$)
1	2	3	4	5
6	6	7,38/8,09	8,61/9,43	9,30/10,18
7	6	8,00/8,76	9,22/10,10	9,91/10,86
8	6	8,62/9,44	9,84/10,78	10,53/11,53
8	8	9,47/10,37	10,64/11,66	11,30/12,38
9	6	9,24/10,12	10,46/11,46	11,15/12,21
9	8	10,10/11,04	11,26/12,33	11,92/13,05
10	6	9,87/10,81	11,08/12,14	11,77/12,89
10	8	10,71/11,73	11,88/13,01	12,54/13,73
10	10	11,56/12,67	12,69/13,90	13,32/14,59
11	6	10,49/11,49	11,71/12,82	12,39/13,57
11	8	11,34/12,42	12,50/13,70	13,16/14,41
11	10	12,19/13,35	13,31/14,58	13,94/15,27
12	6	11,12/12,18	12,34/13,51	13,02/14,26
12	8	11,96/13,10	13,13/14,38	13,78/15,10
12	10	12,82/14,04	13,93/15,26	14,56/15,95
530	720			
7	7	8,50/9,31	10,62/11,63	11,80/12,93
8	7	9,12/9,99	11,23/12,30	12,41/13,60
8	8	9,45/10,34	11,54/12,64	12,71/13,92
9	7	9,74/10,67	11,85/12,98	13,03/14,27
9	8	10,07/11,02	12,15/13,31	13,37/14,69

Продолжение табл. 3

1	2	3	4	5
10	7	10,37/11,35	12,47/13,65	13,65/14,95
10	10	11,34/12,42	13,39/14,66	14,54/15,92
11	8	11,31/12,39	13,39/14,67	14,56/15,95
11	10	11,96/13,10	14,01/15,34	15,16/16,60
12	8	11,94/13,08	14,02/15,35	15,18/16,63
12	10	12,59/13,80	14,63/16,03	15,78/17,28
530	820			
7	7	8,60/9,42	11,44/12,52	13,03/14,27
8	7	9,22/10,10	12,05/13,20	13,64/14,94
8	8	9,47/10,37	12,29/13,46	13,87/15,19
9	7	9,84/10,78	12,66/13,87	14,25/15,61
9	8	10,09/11,05	12,90/14,13	14,48/15,86
10	7	10,46/11,46	13,28/14,55	14,87/16,28
10	10	11,21/12,28	14,00/15,33	15,56/17,04
11	8	11,34/12,42	14,14/15,49	15,71/17,21
11	10	11,84/12,96	14,62/16,01	16,17/17,71
12	3	11,97/13,10	14,76/16,17	16,33/17,89
12	10	12,46/13,65	15,24/16,69	16,79/18,39
630	720			
7	7	7,22/7,91	8,15/8,92	8,67/9,49
8	7	7,73/8,47	8,66/9,49	9,19/10,06
8	8	8,12/8,89	9,03/9,89	9,54/10,44
9	7	8,26/9,04	9,18/10,06	9,70/10,63
9	9	9,03/9,69	9,91/10,85	10,41/11,40
10	7	8,78/9,61	9,70/10,63	10,22/11,20
10	10	9,94/10,88	10,80/11,83	11,28/12,35
11	8	9,69/10,61	10,59/11,60	11,10/12,15
11	10	10,46/11,46	11,32/12,40	11,80/12,92

1	2	3	4	5
12	8	10,21/11,18	11,11/12,17	11,62/12,73
12	10	10,98/12,03	11,84/12,97	12,32/13,50
630	820			
7	7	7,40/8,10	9,26/10,14	10,31/11,29
8	7	7,91/8,67	9,78/10,71	10,82/11,85
8	8	8,21/8,99	10,06/11,01	11,09/12,15
9	7	8,44/9,24	10,29/11,27	11,34/12,42
9	9	9,03/9,89	10,85/11,89	11,88/13,01
10	7	8,96/9,81	10,81/11,84	11,86/12,98
10	10	9,85/10,78	11,65/12,76	12,67/13,88
11	8	9,78/10,71	11,61/12,72	12,64/13,85
11	10	10,37/11,36	12,17/13,33	13,19/14,44
12	8	10,30/11,28	12,14/13,29	13,16/14,42
12	10	10,89/11,93	12,70/13,90	13,71/15,01
630	820			
7	7	7,56/8,28	10,12/11,08	11,55/12,65
8	7	8,08/8,85	10,63/11,64	12,06/13,21
8	8	8,31/9,11	10,85/11,89	12,28/13,45
9	7	8,59/9,42	11,15/12,21	12,58/13,72
9	9	9,07/9,93	11,59/12,70	13,01/14,25
10	7	9,12/9,99	11,67/12,78	13,09/14,34
10	10	9,83/10,76	12,33/13,51	13,74/15,05
11	8	9,88/10,82	12,41/13,59	13,83/15,14
11	10	10,35/11,34	12,85/14,08	14,26/15,62
12	8	10,40/11,40	12,93/14,16	14,34/15,71
12	10	10,87/11,91	13,37/14,65	14,78/16,18
720	820			
7	7	6,42/7,03	7,34/8,04	7,86/8,61
8	7	6,87/7,53	7,80/8,54	8,31/9,10
9	7	7,33/8,03	8,25/9,03	8,77/9,60
9	9	8,00/8,77	8,89/9,73	9,38/10,27

1	2	3	4	5
10	7	7,78/8,53	8,70/9,53	9,22/10,10
10	10	8,80/9,64	9,66/10,58	10,15/11,11
11	8	8,58/9,40	9,48/10,38	9,98/10,93
11	10	9,26/10,14	10,12/11,08	10,60/11,61
12	8	9,36/9,90	9,93/10,88	10,44/11,43
12	10	9,71/10,64	10,57/11,58	11,06/12,11
14	8	9,86/10,90	10,85/11,89	11,35/12,44
14	10	10,63/11,64	11,49/12,58	11,97/13,11
16	8	10,88/11,92	11,77/12,90	12,28/13,46
16	10	11,56/12,66	12,41/13,59	12,89/14,12
18	8	11,81/12,94	12,70/13,91	13,20/14,46
18	10	12,10/13,27	13,04/14,31	13,62/15,03
19	8	12,28/13,45	13,17/14,42	13,67/14,97
19	10	12,95/14,18	13,80/15,12	14,28/15,64
220	220			
7	7	6,65/7,28	8,41/9,21	9,39/10,29
8	7	7,10/7,78	8,86/9,70	9,84/10,78
9	7	7,56/8,27	9,31/10,20	10,29/11,27
9	9	8,09/8,86	9,82/10,75	10,78/11,81
10	7	8,01/8,77	9,76/10,69	10,75/11,77
10	10	8,82/9,66	10,52/11,53	11,48/12,58
11	8	8,74/9,57	10,47/11,47	11,44/12,53
11	10	9,27/10,15	10,98/12,02	11,93/13,07
12	8	9,19/10,07	10,92/11,97	11,90/13,03
12	10	9,73/10,66	11,43/12,58	12,39/13,57
14	8	10,13/11,08	11,84/12,97	12,81/14,02
14	10	10,65/11,56	12,35/13,52	13,30/14,57
16	8	11,04/12,09	12,78/13,98	13,73/15,03
16	10	11,57/12,67	13,26/14,53	14,21/15,57
18	8	11,97/13,11	13,69/14,99	14,45/15,85
18	10	12,30/13,49	14,19/15,54	15,14/16,58
19	8	12,44/13,68	14,15/15,50	15,11/16,55
19	10	12,97/14,20	14,65/16,05	15,60/17,08

1	2	3	4	5
720	1020			
8	8	7,52/8,23	9,90/10,85	11,24/12,31
9	8	7,97/8,73	10,35/11,34	11,69/12,81
10	8	8,43/9,23	10,81/11,84	12,14/13,30
10	10	8,86/9,71	11,22/12,29	12,54/13,74
11	8	8,88/9,73	11,26/12,33	12,59/13,79
11	10	9,32/10,21	11,67/12,78	12,99/14,23
12	8	9,34/10,23	11,71/12,83	13,05/14,29
12	10	9,78/10,71	12,13/13,28	13,45/14,73
14	8	10,26/11,24	12,63/13,83	13,95/15,28
14	10	10,69/11,71	13,04/14,28	14,35/15,72
16	8	11,19/12,25	13,54/14,83	14,87/16,28
16	10	11,62/12,73	13,95/15,28	15,27/16,72
18	8	12,12/13,27	14,47/15,85	15,79/17,29
18	10	12,55/13,74	14,88/16,29	16,19/17,73
19	8	12,58/13,78	14,93/16,35	16,25/17,80
19	10	13,01/14,25	15,34/16,80	16,65/18,23
820	920			
7	7	5,71/6,25	6,53/7,15	6,99/7,66
8	7	6,11/6,69	6,93/7,59	7,39/8,09
9	7	6,50/7,12	7,33/8,02	7,79/8,53
9	9	7,11/7,79	7,90/8,65	8,34/9,14
10	8	7,21/7,89	8,01/8,77	8,46/9,27
10	10	7,82/8,57	8,59/9,41	9,02/9,88
11	8	7,61/8,33	8,41/9,21	8,86/9,70
11	10	8,22/9,00	8,96/9,84	9,42/10,31
12	8	8,01/8,77	8,81/9,65	9,26/10,14
12	10	8,62/9,44	9,39/10,28	9,82/10,75
14	8	8,81/9,65	9,61/10,53	10,06/11,02
14	10	9,42/10,32	10,19/11,16	10,62/11,63
16	8	9,62/10,54	10,42/11,41	10,87/11,90
16	10	10,23/11,20	10,99/12,04	11,42/12,51
18	8	10,44/11,43	11,23/12,30	11,68/12,79

1	2	3	4	5
18	10	11,04/12,10	11,80/12,93	12,23/13,40
20	8	11,25/12,49	12,05/13,19	12,49/13,68
20	10	11,86/12,33	12,62/13,82	13,04/14,29
820	1020			
8	8	6,61/7,24	8,19/8,97	9,07/9,53
9	8	7,01/7,68	8,58/9,40	9,47/10,37
10	8	7,41/8,11	8,98/9,84	9,86/10,80
10	10	7,91/8,66	9,45/10,35	10,32/11,30
11	8	7,81/8,55	9,38/10,27	10,26/11,24
11	10	8,31/9,10	9,85/10,78	10,71/11,73
12	8	8,21/8,99	9,78/10,71	10,66/11,67
12	10	8,71/9,53	10,25/11,22	11,11/12,17
14	8	9,01/9,87	10,58/11,58	11,45/12,55
14	10	9,51/10,41	11,04/12,10	11,91/13,04
16	8	9,82/10,76	11,38/12,47	12,26/13,43
16	10	10,32/11,30	11,30/12,48	12,71/13,92
18	8	10,64/11,65	12,19/13,35	13,06/14,31
18	10	11,13/12,19	12,66/13,86	13,51/14,80
20	8	11,45/12,54	13,00/14,24	13,88/15,20
20	10	11,94/13,08	13,47/14,75	14,32/15,69
820	1120			
8	8	6,80/7,44	8,98/9,83	10,21/11,18
9	8	7,19/7,88	9,37/10,27	10,60/11,61
10	8	7,59/8,31	9,77/10,70	10,99/12,04
10	10	8,00/8,77	10,16/11,13	11,37/12,45
11	8	7,99/8,75	10,17/11,14	11,39/12,47
11	10	8,40/9,20	10,56/11,56	11,77/12,89
12	8	8,39/9,10	10,57/11,57	11,79/12,91
12	10	8,80/9,64	10,95/11,10	12,16/13,32
14	8	9,20/10,07	11,36/12,45	12,58/13,78
14	10	9,61/10,52	11,75/12,87	12,95/14,19
16	8	10,00/10,96	12,17/13,33	13,38/14,66
16	10	10,41/11,40	12,55/13,75	13,76/15,07

1	2	3	4	5
18	8	10,62/11,85	12,97/14,21	14,18/15,54
18	10	11,22/12,29	13,26/14,63	14,56/15,96
20	8	11,63/12,74	13,78/15,10	14,99/16,42
20	10	12,04/13,19	14,17/15,52	15,57/16,86
920	1020			
8	8	5,77/6,32	6,50/7,11	6,90/7,56
9	8	6,13/6,71	6,85/7,50	7,26/7,95
10	8	6,48/7,10	7,20/7,89	7,61/8,34
10	10	7,04/7,71	7,73/8,47	8,12/8,89
11	8	6,84/7,49	7,56/8,28	7,97/8,72
11	10	7,39/8,10	8,09/8,86	8,47/9,28
12	8	7,19/7,88	7,92/8,67	8,32/9,11
12	10	7,75/8,49	8,44/9,24	8,83/9,67
14	8	7,91/8,66	8,63/9,45	9,03/9,89
14	10	8,46/9,27	9,15/10,02	9,54/10,45
16	8	8,63/9,44	9,35/10,24	9,75/10,68
16	10	9,18/10,06	9,87/10,81	10,26/11,23
18	8	9,35/10,24	10,07/11,03	10,47/11,47
18	10	9,90/10,85	10,59/11,60	10,97/12,02
20	8	10,08/11,04	10,79/11,82	11,19/12,26
20	10	10,63/11,64	11,31/12,39	11,70/12,81
920	1120			
9	8	6,35/6,96	7,79/8,53	8,59/9,41
10	8	6,71/7,35	8,14/8,92	8,95/9,80
10	10	7,17/7,85	8,58/9,39	9,37/10,26
11	8	7,06/7,74	8,50/9,30	9,30/10,18
11	10	7,52/8,24	8,93/9,78	9,72/10,64
12	8	7,42/8,13	8,85/9,69	9,65/10,57
12	10	7,88/8,63	9,30/10,17	10,07/11,03
14	8	8,14/8,91	9,56/10,47	10,36/11,35
14	10	8,59/9,41	10,00/10,95	10,78/11,81
16	8	8,85/9,70	10,28/11,26	11,08/12,13

1	2	3	4	5
16	10	9,31/10,20	10,71/11,73	11,50/12,59
18	8	9,58/10,49	10,10/12,04	11,79/12,92
18	10	10,03/10,99	11,42/12,52	12,21/13,37
20	8	10,30/11,28	11,72/12,83	12,51/13,71
20	10	10,76/11,78	12,15/13,31	12,93/14,16
920	1220			
9	9	6,75/7,39	8,75/9,59	9,88/10,82
10	9	7,11/7,78	9,10/9,97	10,23/11,20
10	10	7,30/7,99	9,29/10,17	10,40/11,40
11	9	7,46/8,17	9,46/10,36	10,58/11,58
11	10	7,66/8,34	9,64/10,56	10,76/11,78
12	9	7,82/8,56	9,81/10,75	10,93/11,97
12	10	8,01/8,77	10,00/10,95	11,11/12,17
14	8	8,34/9,13	10,34/11,32	11,46/12,55
14	10	8,73/9,56	10,70/11,72	11,82/12,94
16	8	9,06/9,92	11,05/12,10	12,17/13,33
16	10	9,44/10,34	11,42/12,50	12,53/13,72
18	8	9,78/10,71	11,77/12,89	12,89/14,11
18	10	10,16/11,13	12,13/13,29	13,24/14,50
20	8	10,50/11,50	12,49/13,68	13,60/14,90
20	10	10,89/11,92	12,85/14,08	13,96/15,29
1020	1120			
8	8	5,25/5,75	5,91/6,47	6,28/6,88
9	8	5,57/6,10	6,23/6,82	6,60/7,23
10	8	5,89/6,45	6,55/7,17	6,92/7,58
10	10	6,31/7,01	7,03/7,70	7,38/8,09
11	8	6,21/6,80	6,87/7,52	7,24/7,93
11	10	6,72/7,36	7,35/8,05	7,70/8,44
12	8	6,53/7,15	7,19/7,87	7,56/8,28
12	10	7,04/7,71	7,67/8,40	8,02/8,80
13	10	7,36/8,06	7,99/8,75	8,34/9,14
13	12	7,87/8,62	8,81/9,58	8,82/9,65

1	2	3	4	5
14	10	7,68/8,41	8,31/9,10	8,66/9,49
14	12	8,20/8,98	8,79/9,63	9,13/10,00
16	8	7,82/8,56	8,47/9,28	8,84/9,69
16	10	8,33/9,12	8,95/9,81	9,31/10,19
16	12	8,84/9,68	9,44/10,34	9,77/10,70
18	8	8,47/9,28	9,12/9,99	9,49/10,39
18	10	8,98/9,83	9,60/10,52	9,95/10,90
18	12	9,49/10,39	10,08/11,04	10,42/11,41
20	8	9,12/9,99	9,77/10,71	10,14/11,11
20	10	9,63/10,54	10,25/11,23	10,60/11,61
20	12	10,14/11,10	10,73/11,76	11,07/12,12
1020	1220			
9	9	6,03/6,60	7,33/8,03	8,07/8,83
10	9	6,34/6,95	7,65/8,38	8,38/9,18
10	10	6,56/7,19	7,85/8,60	8,58/9,40
11	9	6,67/7,30	7,97/8,73	8,70/9,53
11	10	6,88/7,54	8,17/8,95	8,90/9,75
12	9	6,99/7,65	8,29/9,08	9,02/9,88
12	10	7,20/7,89	8,49/9,30	9,22/10,09
13	10	7,52/8,24	8,81/9,65	9,54/10,44
13	12	7,95/8,71	9,22/10,10	9,93/10,88
14	10	7,84/8,59	9,13/10,00	9,86/10,79
14	12	8,28/9,06	9,54/10,45	10,25/11,23
16	8	8,06/8,83	9,37/10,26	10,11/11,07
16	10	8,49/9,30	9,78/10,71	10,50/11,50
16	12	8,92/9,77	10,18/11,15	10,89/11,93
18	8	8,71/9,54	10,02/10,97	10,75/11,72
18	10	9,14/10,01	10,42/11,41	11,14/12,20
18	12	9,57/10,48	10,83/11,86	11,53/12,63
20	8	9,36/10,25	10,67/11,68	11,40/12,48
20	10	9,79/10,72	11,07/12,12	11,79/12,91
20	12	10,22/11,19	11,47/12,57	12,18/13,34
1020	1320			
9	9	6,21/6,80	8,07/8,83	9,11/9,97
10	9	6,53/7,15	8,38/9,18	9,42/10,32

Продолжение табл. 3

1	2	3	4	5
10	10	6,71/7,35	8,56/9,37	9,59/10,51
11	9	6,85/7,50	8,70/9,53	9,42/10,67
11	10	7,03/7,70	8,88/9,72	9,91/10,85
12	9	7,17/7,85	9,02/9,88	10,06/11,02
12	10	7,36/8,06	9,19/10,07	10,23/11,20
13	10	7,68/8,41	9,51/10,42	10,54/11,53
13	12	8,04/8,81	9,83/10,80	10,88/11,92
14	10	8,00/8,76	9,83/10,77	10,86/11,90
14	12	8,37/9,16	10,18/11,15	11,20/12,27
16	9	8,46/9,27	10,31/11,28	11,34/12,41
16	10	8,64/9,47	10,47/11,47	11,50/12,60
16	12	9,01/9,87	10,82/11,85	11,84/12,97
18	9	9,11/9,98	10,95/11,99	11,98/13,12
18	10	9,29/10,18	11,12/12,18	12,15/13,30
18	12	9,66/10,58	11,47/12,56	12,48/13,67
20	9	9,76/10,69	11,59/12,70	12,62/13,83
20	10	9,94/10,89	11,77/12,89	12,79/14,01
20	12	10,31/11,29	12,11/13,27	13,12/14,37
1020	1420			
10	10	6,85/7,51	9,15/10,02	10,44/11,44
11	10	7,17/7,86	9,47/10,37	10,76/11,78
11	11	7,33/8,03	9,62/10,54	10,91/11,94
12	10	7,49/8,21	9,79/10,72	11,08/12,13
12	12	7,81/8,56	10,09/11,05	11,37/12,45
13	10	7,82/8,56	10,11/11,07	11,39/12,48
13	12	8,13/8,91	10,41/11,40	11,69/12,80
14	10	8,14/8,91	10,43/11,42	11,71/12,83
14	12	8,45/9,26	10,73/11,75	12,00/13,15
16	10	8,78/9,62	11,07/12,12	12,35/13,52
16	12	9,10/9,97	11,37/12,45	12,64/13,84
18	10	9,43/10,33	11,71/12,82	12,99/14,23
18	12	9,75/10,67	12,01/13,15	13,28/14,54
20	10	10,08/11,04	12,35/13,53	13,63/14,93
20	12	10,40/11,38	12,65/13,86	13,92/15,25

1	2	3	4	5
1120	1220			
9	9	5,34/5,85	5,53/6,50	6,26/6,86
10	9	5,63/6,17	6,22/6,81	6,55/7,18
10	10	5,87/6,42	6,44/7,06	6,77/7,41
11	9	5,92/6,48	6,51/7,13	6,94/7,50
11	10	6,16/6,74	6,74/7,38	7,06/7,73
12	9	6,21/6,80	6,80/7,45	7,14/7,81
12	10	6,45/7,06	7,03/7,70	7,35/8,05
13	10	6,74/7,38	7,32/8,01	7,64/8,37
13	12	7,22/7,90	7,77/8,51	8,07/8,84
14	10	7,03/7,70	7,61/8,34	7,93/8,69
14	12	7,51/8,22	8,06/8,82	8,37/9,16
16	9	7,39/8,09	7,97/8,73	8,30/9,10
16	12	8,09/8,86	8,64/9,47	8,95/9,80
18	9	7,97/8,73	8,56/9,38	8,89/9,74
18	12	8,68/9,51	9,23/10,11	9,54/10,45
20	9	8,57/9,38	9,15/10,03	9,48/10,39
20	12	9,27/10,16	9,82/10,75	10,13/11,09
1120	1320			
9	9	5,56/6,08	6,76/7,41	7,44/8,15
10	9	5,85/6,40	7,05/7,73	7,73/8,47
10	10	6,05/6,62	7,24/7,93	7,92/8,67
11	9	6,14/6,72	7,34/8,04	8,02/8,79
11	10	6,34/6,94	7,53/8,25	8,21/8,99
12	9	6,43/7,0	7,63/8,36	8,31/9,10
12	10	6,63/7,26	7,83/8,57	8,50/9,30
13	10	6,92/7,58	8,12/8,89	8,79/9,52
13	12	7,33/8,03	8,50/9,31	9,15/10,03
14	10	7,22/7,90	8,41/9,21	9,08/9,94
14	12	7,62/8,35	8,79/9,63	9,45/10,35
16	9	7,60/8,33	8,80/9,64	9,48/10,38
16	12	8,21/8,99	9,37/10,27	10,03/10,98
18	9	8,19/8,97	9,39/10,28	10,06/11,02
18	12	8,79/9,63	9,56/10,51	10,61/11,62
24				

Продолжение табл. 3

1	2	3	4	5
20	9	8,78/9,62	9,98/10,92	10,65/11,66
20	12	9,38/10,28	10,55/11,55	11,20/12,27
1120	1420			
10	10	6,22/6,81	7,93/8,69	8,90/9,75
11	10	6,51/7,13	8,22/9,01	9,19/10,06
11	11	6,68/7,32	8,39/9,19	9,35/10,24
12	10	6,80/7,45	8,51/9,32	9,48/10,38
12	12	7,15/7,83	8,84/9,69	9,80/10,73
13	10	7,09/7,77	8,80/9,64	9,77/10,70
13	12	7,44/8,15	9,13/10,00	10,08/11,04
14	10	7,39/8,09	9,10/9,96	10,05/11,01
14	12	7,73/8,47	9,42/10,32	10,37/11,36
16	10	7,97/8,73	9,68/10,60	10,64/11,65
16	12	8,32/9,11	10,01/10,96	10,95/12,00
18	10	8,56/9,38	10,26/11,24	11,22/12,29
18	12	8,91/9,76	10,59/11,60	11,54/12,64
20	10	9,15/10,02	10,85/11,88	11,81/12,93
20	12	9,50/10,40	11,18/12,24	12,12/13,28
1220	1320			
9	9	4,93/5,40	5,48/6,00	5,78/6,33
10	9	5,20/5,69	5,74/6,29	6,05/6,63
10	10	5,42/5,93	5,95/6,52	6,25/6,85
11	9	5,46/5,98	6,01/6,58	6,32/6,92
11	11	5,90/6,47	6,42/7,04	6,72/7,36
12	9	5,73/6,28	6,28/6,87	6,58/7,21
12	10	5,95/6,52	6,48/7,10	6,78/7,43
12	12	6,39/7,00	6,90/7,56	7,19/7,87
13	10	6,22/6,81	6,75/7,39	7,05/7,72
13	12	6,66/7,29	7,17/7,85	7,45/8,16
14	10	6,49/7,10	7,02/7,69	7,32/8,02
14	12	6,93/7,59	7,43/8,14	7,72/8,45
16	9	6,81/7,45	7,35/8,05	7,66/8,38
16	12	7,45/8,17	7,97/8,73	8,26/9,04

1	2	3	4	5
18	9	7,35/8,05	7,89/8,64	8,19/8,97
18	12	8,00/8,77	8,51/9,32	8,79/9,63
20	9	7,89/8,64	8,43/9,23	8,73/9,57
20	12	8,54/9,36	9,05/9,91	9,33/10,22
1220	1420			
10	10	5,61/6,15	6,72/7,36	7,35/8,05
11	10	5,88/6,44	6,99/7,66	7,61/8,34
11	11	6,07/6,65	7,17/7,85	7,79/8,53
12	10	6,15/6,73	7,26/7,95	7,88/8,63
12	12	6,53/7,15	7,62/8,34	8,23/8,91
13	10	6,41/7,02	7,52/8,24	8,15/8,92
13	12	6,79/7,44	7,88/8,63	8,49/9,30
14	10	6,68/7,32	7,79/8,53	8,41/9,21
14	12	7,06/7,73	8,15/8,92	8,76/9,59
16	10	7,22/7,91	8,33/9,12	8,95/9,80
16	12	7,60/8,32	8,68/9,51	9,29/10,18
18	10	7,76/8,50	8,86/9,71	9,48/10,39
18	12	8,14/8,91	9,22/10,10	9,83/10,77
20	10	8,30/9,09	9,40/10,30	10,02/10,98
20	12	8,68/9,50	9,76/10,69	10,37/11,35
1220	1520			
10	10	5,79/6,34	7,40/8,10	8,30/9,09
11	10	6,06/6,64	7,66/8,39	8,56/9,38
12	10	6,33/6,93	7,93/8,68	8,83/9,67
12	12	6,66/7,29	8,24/9,03	9,13/10,00
13	10	6,59/7,22	8,20/8,98	9,09/9,96
13	12	6,92/7,58	8,51/9,32	9,40/10,29
14	10	6,86/7,52	8,46/9,27	9,36/10,25
14	12	7,19/7,88	8,78/9,61	9,66/10,58
16	10	7,40/8,10	9,00/9,85	9,89/10,83
16	12	7,73/8,47	9,31/10,20	10,20/11,17
18	10	7,94/8,69	9,53/10,44	10,43/11,42
18	12	8,27/9,06	9,85/10,78	10,73/11,75
20	10	8,48/9,29	10,07/11,03	10,97/12,01
20	12	8,81/9,65	10,38/11,37	11,27/12,34

1	2	3	4	5
1320	1420			
9	10	4,78/5,24	5,28/5,78	5,56/6,09
10	10	5,03/5,51	5,52/6,05	5,80/6,36
11	10	5,28/5,78	5,77/6,32	6,05/6,63
12	10	5,52/6,05	6,02/6,59	6,30/6,90
13	10	5,77/6,32	6,27/6,86	6,54/7,17
13	12	6,18/6,77	6,65/7,29	6,92/7,58
14	10	6,02/6,59	6,51/7,13	6,79/7,44
14	12	6,43/7,04	6,90/7,56	7,17/7,85
16	10	6,51/7,13	7,01/7,68	7,29/7,98
16	12	6,92/7,58	7,40/8,10	7,66/8,39
18	10	7,01/7,68	7,51/8,22	7,78/8,53
18	12	7,42/8,13	7,89/8,64	8,16/8,93
20	10	7,51/8,23	8,01/8,77	8,28/9,07
20	12	7,92/8,68	8,39/9,19	8,66/9,48
1320	1520			
9	10	4,99/5,46	6,03/6,60	6,61/7,24
10	10	5,23/5,73	6,27/6,87	6,86/7,51
11	10	5,48/6,00	6,52/7,14	7,10/7,78
12	10	5,73/6,27	6,76/7,41	7,35/8,05
13	10	5,97/6,54	7,01/7,68	7,59/8,32
13	12	6,33/6,94	7,35/8,05	7,92/8,68
14	10	6,22/6,81	7,26/7,94	7,84/8,59
14	12	6,58/7,21	7,60/8,32	8,17/8,94
16	10	6,72/7,36	7,75/8,49	8,33/9,13
16	12	7,08/7,75	8,09/8,86	8,65/9,49
18	10	7,22/7,90	8,25/9,03	8,83/9,67
18	12	7,57/8,29	8,59/9,40	9,15/10,03
20	10	7,71/8,45	8,75/9,58	9,33/10,21
20	12	8,07/8,94	9,08/9,95	9,65/10,57
1320	1620			
9	10	5,18/5,67	6,68/7,32	7,53/8,25
10	10	5,42/5,94	6,93/7,59	7,78/8,52
11	10	5,67/6,21	7,17/7,86	8,02/8,78

1	2	3	4	5
12	10	5,91/6,48	7,42/8,13	8,27/9,05
13	10	6,16/6,75	7,67/8,40	8,51/9,32
13	12	6,48/7,09	7,96/8,72	8,80/9,64
14	10	6,41/7,02	7,91/8,67	8,76/9,59
14	12	6,72/7,36	8,21/8,99	9,04/9,91
16	10	6,90/7,58	8,41/9,21	9,25/10,13
16	12	7,22/7,91	8,70/9,53	9,54/10,44
18	10	7,40/8,11	8,90/9,75	9,74/10,67
18	12	7,72/8,45	9,20/10,07	10,03/10,99
20	10	7,90/8,65	9,40/10,29	10,24/11,21
20	12	8,21/9,00	9,69/10,62	10,52/11,53
1420	1520			
10	10	4,69/5,14	5,16/5,65	5,42/5,93
12	10	5,15/5,64	5,62/6,15	5,88/6,44
12	12	5,54/6,07	5,98/6,55	6,23/6,82
13	10	5,38/5,90	5,85/6,40	6,11/6,69
13	12	5,77/6,32	6,21/6,80	6,46/7,07
14	10	5,61/6,15	6,08/6,65	6,34/6,94
14	12	6,00/6,57	6,44/7,05	6,69/7,32
14	14	6,39/6,99	6,80/7,45	7,04/7,71
16	10	6,07/6,65	6,54/7,16	6,80/7,44
16	12	6,46/7,07	6,90/7,56	7,15/7,83
18	10	6,54/7,16	7,00/7,66	7,26/7,95
18	12	6,92/7,58	7,36/8,06	7,61/8,33
20	10	7,00/7,67	7,46/8,17	7,72/8,46
20	12	7,38/8,09	7,82/8,57	8,07/8,84
1420	1620			
10	10	4,90/5,37	5,88/6,44	6,43/7,04
12	10	5,36/5,87	6,34/6,94	6,88/7,54
12	12	5,70/6,24	6,66/7,29	7,19/7,88
13	10	5,59/6,12	6,57/7,19	7,11/7,79
13	12	5,93/6,50	6,89/7,54	7,42/8,13
14	10	5,82/6,38	6,79/7,44	7,34/8,04

1	2	3	4	5
14	12	6,16/6,75	7,11/7,79	7,65/8,38
14	14	6,50/7,12	7,44/8,14	7,66/8,72
16	10	6,28/6,88	7,25/7,94	7,80/8,54
16	12	6,62/7,25	7,57/8,29	8,11/8,88
18	10	6,74/7,39	7,71/8,45	8,26/9,05
18	12	7,06/7,76	8,03/8,80	8,57/9,38
20	10	7,21/7,89	8,18/8,96	8,72/9,55
20	12	7,55/8,26	8,50/9,30	9,03/9,89

СО Д Е Р Ж А Н И Е

Общие положения.	3
Методика расчета концентричных трехслойных крепей.	4
Программа для расчета внешних критических давлений для трехслойных крепей.	7
Таблицы внешних критических давлений для трехслойных крепей.	10

МЕТОДИЧЕСКИЕ УКАЗАНИЯ
ПО РАСЧЕТУ ТРЕХСЛОЙНЫХ КРЕПЕЙ ДЛЯ
СКВАЖИН БОЛЬШОГО ДИАМЕТРА

Научный редактор В.И. Тиль
Литературный редактор Л.А. Порубай
Технический редактор А.Г. Воронцова
Корректор М.П. Елинсон

Подписано к печати 11 марта 1985 г.
Объем 1,6 уч.-изд.л. Тираж 320 экз. Заказ № 411.
Ротапринт НИОПЕМ, Белгород, Б.Хмельницкого, 86.
Цена 24 коп.