

Методические рекомендации
по гидрогеологическому обоснованию
противофильтрационных завес

**Для изучения эффективности
использования источников
информации просим при про-
смотре издания поставить
подпись**

МИНИСТЕРСТВО ЧЕРНОЙ МЕТАЛЛУРГИИ СССР
С О В Е Т У Д А

Всесоюзный научно-исследовательский и проектно-конструкторский институт по осушению месторождений полезных ископаемых, специальным горным работам, рудничной геологии и маркшейдерскому делу
В И О Г Е М

МЕТОДИЧЕСКИЕ РЕКОМЕНДАЦИИ
ПО ГИДРОГЕОЛОГИЧЕСКОМУ ОБОСНОВАНИЮ
ПРОТИВОФИЛЬТРАЦИОННЫХ ЗАВЕС

Белгород
1980

В работе приведены общие сведения о современном состоянии и перспективах использования противофильтрационных завес в горной практике, изложены гидродинамические обоснования применения завес в различных пластовых условиях при защите горных выработок и промышленных площадок от обводнения, а также с целью локализации источников загрязнения подземных и поверхностных вод, которые сведены к нескольким наиболее характерным расчетным схемам.

Дана методика гидрогеологического обоснования применения контурных и линейных противофильтрационных завес в однородных, слоистых и трещиноватых толщах водоносных пород.

С целью использования для расчетов ЭЦВМ даны алгоритм и программа по определению притока через контурную противофильтрационную завесу и положения уровня вод в произвольной точке водоносного горизонта.

Методические рекомендации предназначены для проектных и научно-исследовательских организаций, могут быть использованы при решении задач осушения месторождений полезных ископаемых, защиты промплощадок от обводнения с учетом современных требований к охране водных ресурсов, а также при рассмотрении аналогичных вопросов в ряде других отраслей народного хозяйства.

Работа выполнена в лаборатории фильтрационных расчетов отдела осушения института ВИОГЕМ канд. техн. наук Ю.В.Пономаренко, инженерами Н.П.Гоголевой и Л.В.Денчик. Утверждена на секции НТС по вопросам осушения и гидротехники института ВИОГЕМ в качестве методических рекомендаций 26 июня 1979 г.

В В Е Д Е Н И Е

Современные темпы развития горнодобывающей промышленности приводят к необходимости освоения новых месторождений полезных ископаемых. Большинство перспективных месторождений по геолого-гидрогеологическим условиям относятся к сложным и характеризуются высокой обводненностью; их разработка практически неосуществима без проведения комплекса мероприятий по защите горных работ от притоков подземных вод.

Широко применяемые в настоящее время способы осушения месторождений заключаются в откачке подземных вод с помощью систем различных дренажных устройств, при этом длительная эксплуатация дренажных систем приводит к формированию в районах осваиваемых месторождений обширных депрессионных воронок и нарушению естественного режима подземных и поверхностных вод на больших территориях, снижению естественных ресурсов подземных вод, ухудшению качества подземных вод, загрязнению рудничными водами и промышленными стоками поверхностных вод, развитию деформаций дренаруемой толщи пород и оседанию дневной поверхности, нарушению природных условий в районах ведения дренажных работ.

По указанным причинам в соответствии с законодательством о воде и положениями об охране окружающей среды к способам защиты горных работ от обводнения в настоящее время предъявляются качественно новые требования, учитывающие необходимость сохранения водных ресурсов и рационального их использования.

К числу перспективных в этом отношении способов защиты рудников от притоков подземных вод относят противофильтрационные завесы (ПФЗ), поэтому завесы все чаще находят применение в горной практике (Ингулецкий ГОК, Львовский серный комбинат и др.).

Целью настоящей работы является обобщение современных аналитических методов фильтрационных расчетов ПФЗ, применяемых для гидродинамического обоснования мероприятий по защите карьеров и шахт от обводнения подземными водами.

I. ОБЩИЕ СВЕДЕНИЯ О ПРОТИВОФИЛЬТРАЦИОННЫХ ЗАВЕСАХ

Противофильтрационные завесы предназначены для защиты горных работ, строительных и гидротехнических котлованов от притоков подземных вод, рекомендуются также для локализации источников загрязнения подземных вод и подтопления территорий: для ограждения хвостохранилищ, шламонакопителей, испарителей и других водозаполненных и подпорных сооружений с целью снижения фильтрационных потерь и утечек технологических вод.

Сущность способа заключается в создании вокруг защищаемого участка или изолируемого источника обводнения замкнутого противофильтрационного ограждения ("стены в грунте", барража и т.п.), проницаемость которого значительно ниже прорезаемых завесой водонесных пород.

В зависимости от технологии сооружения ПФЗ на практике находят применение преимущественно следующие три основных типа завес: инфузионные (заливные), инъекционные и криогенные (ледопородные), шпунтовые ограждения и др., каждый из типов имеет свою область применения в определенных геолого-гидрогеологических условиях [1].

Результаты теоретических и экспериментальных исследований, а также практический опыт, накопленный при строительстве и эксплуатации ПФЗ, свидетельствуют о том, что в однородных по водопроницаемости пластах технически эффективно применение гидродинамически совершенных и замкнутых в плане контурных завес [2]. Незамкнутые в плане завесы применяются преимущественно в пластах, характеризующихся фильтрационной неоднородностью в плане [3].

Применение ПФЗ несовершенного типа может быть достаточно эффективным водозащитным мероприятием при слоистом строении водонесной толщи [4,5] и в трещиноватых породах, характеризующихся уменьшением проницаемости массива с глубиной [6].

Основные технические требования к противофильтрационным завесам состоят в следующем:

- 1) тело завесы должно характеризоваться низкими фильтрационными свойствами (коэффициент фильтрации завесы $K \leq 10^{-4}$ м/сут);
- 2) тело завесы должно быть однородным и иметь постоянные фильтрационные свойства по глубине и протяженности контура;
- 3) фильтрационные параметры на стыках между заходками или смежными конструктивными элементами завесы не должны отличаться от средних значений параметров тела завесы;
- 4) тело завесы должно сохранять свои противофильтрационные

свойства на весь период эксплуатации сооружения;

5) завеса должна быть устойчива к возможным деформациям, тело ее не должно разуплотниться и растрескиваться;

6) тело завесы должно быть устойчивым в отношении внутренней и контактной суффозии;

7) противofильтрационные материалы, применяемые при создании и завес, должны быть стойкими к агрессивному воздействию подземных вод.

2. ГИДРОГЕОЛОГИЧЕСКИЕ СХЕМЫ К РАСЧЕТУ ПРОТИВОФИЛЬТРАЦИОННЫХ ЗАВЕС

Схемы защиты объектов от подземных вод с помощью противofильтрационных завес выбираются с учетом:

а) геолого-структурных особенностей месторождений и гидрогеологических параметров, слагающих разрез горных пород;

б) гидрогеологической обстановки при строительстве и эксплуатации защищаемых от обводнения объектов и назначения противofильтрационной завесы (уменьшение водопритоков в горные выработки, вовлечение в отрастку дополнительных запасов полезного ископаемого, оставленного в целике, сохранение запасов подземных вод, локализация источников загрязнения и т.д.);

г) способа сооружения завесы.

В результате анализа гидрогеологических условий большого числа месторождений полезных ископаемых и промышленных площадок выделены следующие гидродинамические схемы расчета противofильтрационных завес.

В однородных пластах:

1) линейная гидродинамически совершенная завеса, доведенная до водоупора в полуограниченном пласте;

2) контурная гидродинамически совершенная завеса в пласте с круговым контуром питания, в пласте-полосе и в полуограниченном пласте;

3) контурная совершенная завеса в круговом пласте в сочетании с внутриконтурными водопонижающими устройствами (водопонижающими, восстающими, водосбросными, горизонтальными скважинами, забивными фильтрами, дренажными колодцами и др.).

В условиях слоистой толщи:

1) линейная гидродинамически несовершенная завеса, не дове

денная до водоупора, сооружаемая в верхнем, более проницаемом пласте, отделенном от нижнего слабопроницаемой перемычкой;

2) та же завеса в двухслойном пласте, при этом верхний – более проницаемый.

В трещиноватых пластах рассмотрена контурная гидродинамически несовершенная противofильтрационная завеса.

3. ГИДРОГЕОЛОГИЧЕСКИЕ РАСЧЕТЫ ПРОТИВОФИЛЬТРАЦИОННЫХ ЗАВЕС

Фильтрационные расчеты являются необходимым элементом обоснования применения противofильтрационных завес в различных гидрогеологических условиях. Расчеты выполняются с целью оценки эффективности ПФЗ, выбора рациональных и экономичных параметров завес, получения исходных данных для проверки завесы на прочность и устойчивость к воздействию фильтрационного потока.

Предполагается, что применяемые способы строительства обеспечивают надежный контакт завесы с водоупорными или слабопроницаемыми породами (грунтами) и исключают повышенную обходную фильтрацию в приконтактной зоне. Методы расчета завес не учитывают фильтрационных сопротивлений глинистой корки и заглинизированной зоны, образующихся при проходе траншей с применением глинистых и других буровых тиксотропных растворов.

Изложенные методы расчета противofильтрационных завес не учитывают начальный градиент фильтрации материала в теле завесы ($i = 0$), что обеспечивает некоторый запас в результатах расчетов. Гидродинамическими расчетами определяются следующие элементы фильтрационного потока:

- расход воды, поступающей через контур завесы в котлованы;
- напоры (уровни) и градиенты потока подземных вод на гранях противofильтрационных завес, на контактах завесы с водоносными породами, в местах выклинивания потока на откосы котлована;
- фильтрационные свойства противofильтрационного материала, используемого в теле завесы.

При проведении гидрогеологических расчетов преимущественно применяются аналитические методы и методы математического моделирования. Методы гидрогеологической аналогии и водного баланса используются значительно реже для приближенных оценок, а математического моделирования (аналогового и численного) используются

для расчета противофильтрационных завес в наиболее сложных гидрогеологических условиях и базируются на применении АВМ и ЭЦВМ.

Проведению аналитических расчетов предшествует схематизация природной обстановки с целью приведения реальных условий к рассмотренным типовым расчетным схемам. Схематизация природных условий должна обеспечивать необходимую точность расчета и возможность применения предлагаемых методов. Надежность фильтрационных расчетов зависит от того, на сколько полно учтены в расчетной схеме основные условия питания и разгрузки водоносного горизонта, в котором проектируется сооружение завесы, а также от точности определения фильтрационных свойств горных пород.

В практических расчетах при относительно большой длине завесы можно пренебречь некоторыми отклонениями реального потока от плоского. В этом случае область фильтрации расчленяется вертикальными плоскостями на самостоятельные гидродинамические фрагменты, разделятельные плоскости проводятся нормально к контуру завесы (вдоль линий токов).

Замкнутые ПФЗ сравнительно большой протяженности, как правило, приводятся к схеме круговой в плане завесы с радиусом R_1 , определяемым по формуле

$$R_1 = \sqrt{\frac{F}{\pi}} \quad (3.1)$$

где F — площадь участка, огражденного завесой.

Исходными данными для расчетов являются результаты инженерно-геологических изысканий, полевых опытно-фильтрационных работ, лабораторных исследований и проектные решения по защищаемым от обводнения объектам.

Противофильтрационная завеса считается технически эффективной, если выполняется условие

$$Q \leq Q_{дон} \quad (3.2)$$

в котором Q — суммарный приток (проскок) подземных вод через контур завесы, $\text{м}^3/\text{сут}$; $Q_{дон}$ — допустимая величина притока к защищаемому завесой участку (объекту), $\text{м}^3/\text{сут}$.

Значение $Q_{дон}$ устанавливается проектом в каждом конкретном случае исходя из технологических расчетов или нормативов утечек (проскоков) подземных вод.

3.1. Расчет противифльтрационных завес в однородных пластах

Удельный (на I пог.м) расход воды через линейную гидродинами -
чески совершенную завесу в однородном безнапорном пласте (рис.3.1)
определяется по формуле [7]

$$q = \frac{\kappa (h_{\kappa}^2 - h_o^2)}{2[L + \delta(\eta - 1)]} \quad (3.3)$$

где h_{κ} - глубина грунтового потока на внешней границе области
фильтрации, м; h_o - глубина потока на контуре стока, откосе карье -
ра, котловане, м; δ - толщина завесы (ширина щели), м, (назна -
чается в зависимости от применяемых технических средств для про -
ходки барражной щели или толщины зоны инъекирования); κ - ко -
эффициент фильтрации водоносного горизонта, в котором сооружается
завеса, м/сут; κ_3 - коэффициент фильтрации материала в теле за -
весы, м/сут; L - расстояние между основанием откоса котлована и
контуром питания, определяемое по данным изысканий, м.

$$\eta = \kappa / \kappa_3 \quad (3.4)$$

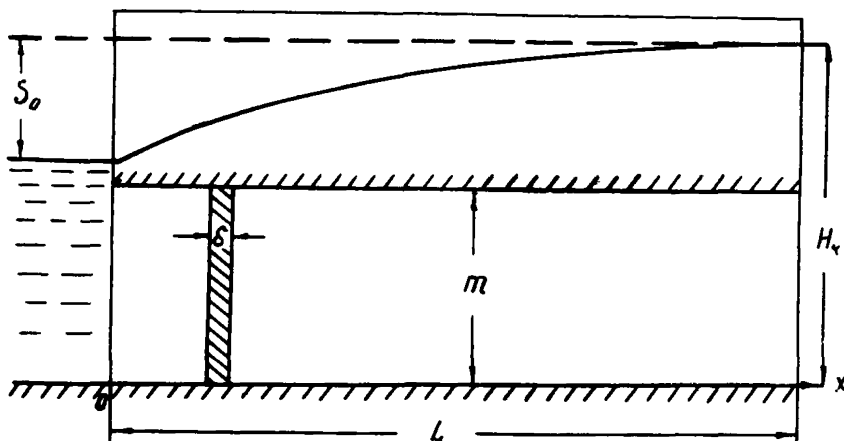


Рис.3.1. Линейная завеса в однородном пласте.

Положение уровня воды над почвой водоносного горизонта (глуби -
на потока) на расстоянии x от основания откоса определяется по
следующим зависимостям [7]:

в зоне I, за пределами огражденного завесой участка,

$$h_1 = \sqrt{h_k^2 - \frac{h_k^2 - h_o^2}{L + \delta(\eta - 1)}} (L - x) ; \quad (3.5)$$

в зоне 3, огражденной противодиффузионной завесой,

$$h_3 = \sqrt{h_o^2 + \frac{h_k^2 - h_o^2}{L + \delta(\eta - 1)}} x . \quad (3.6)$$

В условиях напорных водоносных горизонтов расчеты выполняются по формулам

$$q = \frac{\kappa m (H_k - H_o)}{L + \delta(\eta - 1)} ; \quad (3.7)$$

$$H_1 = H_k - \frac{(H_k - H_o)}{L + \delta(\eta - 1)} (L - x) ; \quad (3.8)$$

$$H_3 = H_o + \frac{(H_k - H_o) x}{L + \delta(\eta - 1)} . \quad (3.9)$$

где m — мощность водоносного горизонта, м; H_k, H_o — напоры воды соответственно на контуре питания и на контуре стока, м.

Общий приток к защищаемому участку определится в сумме

$$Q = \sum_{i=1}^n q_i \beta_i , \quad (3.10)$$

в которой q_i и β_i соответственно единичный приток и протяженность i -го участка противодиффузионной завесы.

При проведении практических расчетов глубина потока (или напор) на откосе карьера (котлована) принимается из условия

$$h_o \text{ (или } H_o) \leq h_{дон} \text{ (или } H_{дон}) . \quad (3.11)$$

Допустимы значения напоров для грунтов, слагающих откосы, вычисляются по зависимости [I]

$$h_{дон} = H_{дон} = 2 / \sqrt{\kappa} . \quad (3.12)$$

Дальнейшие расчеты при заданных значениях допустимых притоков и уровней подземных вод состоят в подборе коэффициента фильтрации заполнителя траншеи методом последовательных приближений.

Эффективность противодиффузионных завес оценивается коэффициентом, равным отношению притока через завесу к притоку без завесы

$$\bar{Q} = \frac{Q_3}{Q} , \quad (3.13)$$

где Q — вычисляется с использованием решений для соответствующих расчетных схем или определяется по результатам моделирования.

Расчеты контурных гидродинамически совершенных завес производятся по следующим формулам (рис.3.2) [8]:

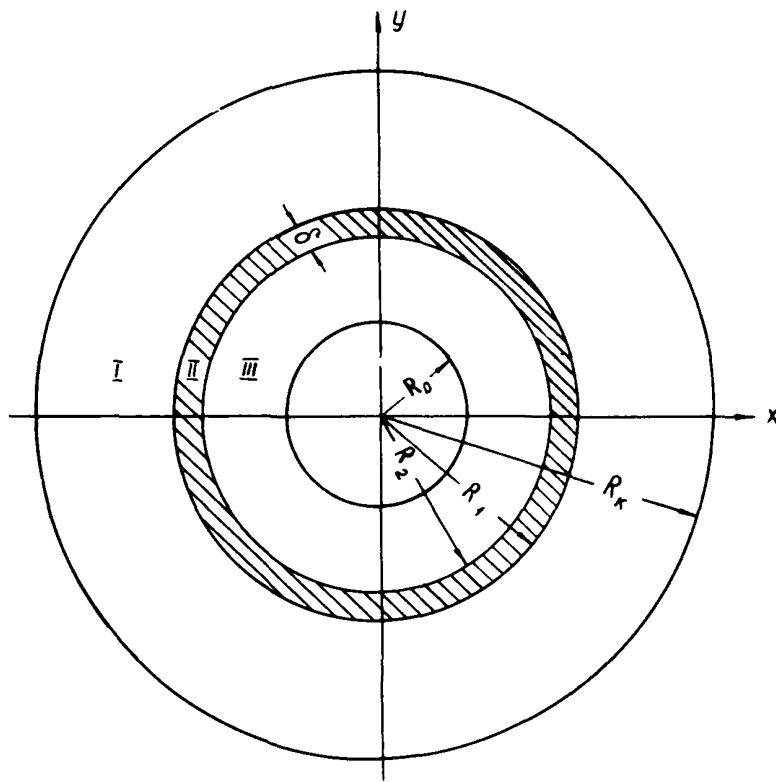


Рис.3.2. Схема к расчету совершенных контурных завес.

в условиях безнапорного водоносного горизонта

$$Q = \frac{\pi K (h_K^2 - h_0^2)}{\ln \frac{R_0}{R_1} + \frac{\delta}{R_0} \eta}, \quad (3.14)$$

$$h_1 = \sqrt{h_K^2 - \frac{h_K^2 - h_0^2}{\ln \frac{R_0}{R_1} + \frac{\delta}{R_0} \eta} \ln \frac{R_K}{R_1}}; \quad (3.15)$$

$$h_3 = \sqrt{h_0^2 + \frac{h_K^2 - h_0^2}{\ln \frac{R_0}{R_1} + \frac{\delta}{R_0} \eta} \ln \frac{R_2}{R_0}}; \quad (3.16)$$

для напорного горизонта

$$Q = \frac{2\pi km(H_n - H_o)}{\ln \frac{R_n}{R_o} + \frac{\delta}{R_2^2}}; \quad (3.17)$$

$$H_1 = H_n - \frac{H_n - H_o}{\ln \frac{R_n}{R_o} + \frac{\delta}{R_2^2}} \ln \frac{R_n}{R_1}; \quad (3.18)$$

$$H_3 = H_o + \frac{H_n - H_o}{\ln \frac{R_n}{R_o} + \frac{\delta}{R_2^2}} \ln \frac{R_2}{R_o}; \quad (3.19)$$

где R_n - расстояние от центра карьера (котлована) до контура питания, м; R_o - приведенный радиус участка горных работ (котлована), м, также определяемый по формуле (3.1); R_1 - расстояние от центра защищаемого участка до внешней грани завесы, м; R_2 - то же до внутренней поверхности завесы, м; h и h_3 - глубина грунтового потока соответственно у внешней и внутренней поверхностей завесы, м; H_1 и H_3 - напоры над почвой водоносного горизонта у внешней и внутренней поверхностей завесы, м.

Расстояние от центра котлована (карьера) до внутренней поверхности завесы не должно приниматься меньше величины, определяемой по зависимости [I]

$$R_2 = R_o + H(\operatorname{ctg} \alpha_o + \operatorname{ctg} \frac{90^\circ - \varphi}{2}), \quad (3.20)$$

в которой H - глубина котлована, м; α_o - результирующий угол борта котлована, градус; φ - средний угол внутреннего трения грунтов в откосах котлована, градус.

Расчет водопитоков к участку горных работ через завесу в пласте-полосе следует определять по следующим зависимостям [9] (рис. 3.3):

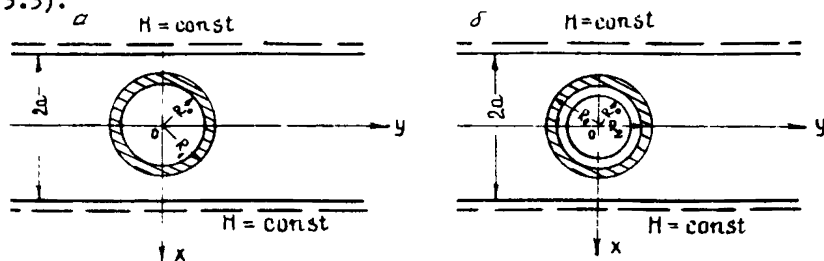


Рис.3.3. Контурная завеса в пласте-полосе.

для безнапорного потока:

а) завеса примыкает к границам участка горных работ

$$Q_3 = \frac{\pi k (h_2^2 - h_1^2)}{\eta \ell n \frac{\text{th} \bar{R}_1 \sqrt{1/4} - \ell n \text{th} \bar{R}_1 \frac{\pi}{4}}{\text{th} \bar{R}_0 \sqrt{1/4}}}; \quad (3.21)$$

б) завеса расположена на расстоянии $R_2 - R_0$ от границ участка горных работ

$$Q_3 = \frac{\pi k (h_2^2 - h_1^2)}{\ell n \frac{1}{\text{th} \bar{R}_0 \sqrt{1/4}} + \eta \frac{\text{th} \bar{R}_1 \sqrt{1/4} - \text{th} \bar{R}_2 \sqrt{1/4}}{\text{th} \bar{R}_2 \sqrt{1/4}}}; \quad (3.22)$$

для напорного потока:

$$\text{а) } Q_3 = \frac{2 \pi k m S_0}{\eta \ell n \frac{\text{th} \bar{R}_1 \sqrt{1/4}}{\text{th} \bar{R}_0 \sqrt{1/4}} - \ell n \text{th} \bar{R}_1 \frac{\pi}{4}}; \quad (3.23)$$

$$\text{б) } Q_3 = \frac{2 \pi k m S_0}{\ell n \frac{1}{\text{th} \bar{R}_0 \sqrt{1/4}} + \eta \frac{\text{th} \bar{R}_1 \sqrt{1/4} - \text{th} \bar{R}_2 \sqrt{1/4}}{\text{th} \bar{R}_2 \sqrt{1/4}}}. \quad (3.24)$$

В зависимостях (3.21) - (3.24)

$$\bar{R}_0 = \frac{R_0}{\alpha}; \quad \bar{R}_1 = \frac{R_1}{\alpha}; \quad \bar{R}_2 = \frac{R_2}{\alpha}. \quad (3.25)$$

Определение водопритока к участку горных выработок в полуограниченном пласте, защищенному противодиффузионной завесой, рассчитывается по формулам для безнапорного потока [9] (рис.3.4):

а) завеса примыкает к контуру участка горных работ

$$Q_3 = \frac{\pi k (h_2^2 - h_1^2)}{\ell n \frac{2a}{R_1} + \eta \ell n \frac{R_1}{R_2}}; \quad (3.26)$$

б) завеса сооружается на расстоянии $R_2 - R_0$ от границ участка горных работ

$$Q_3 = \frac{\pi k (h_2^2 - h_1^2)}{\ell n \frac{2a}{R_0} + \eta \frac{\delta}{R_2}}; \quad (3.27)$$

для напорного потока:

$$\text{а) } Q_3 = \frac{2 \pi k m S_0}{\ell n \frac{2a}{R_1} + \eta \ell n \frac{R_1}{R_0}}; \quad (3.28)$$

$$\text{б) } Q_3 = \frac{2 \pi k m S_0}{\ell n \frac{2a}{R_0} + \eta \frac{\delta}{R_2}}. \quad (3.29)$$

В зависимостях (3.21) - (3.29) α - расстояние от центра участка горных выработок до прямолинейного контура питания, остальные обозначения даны ранее.

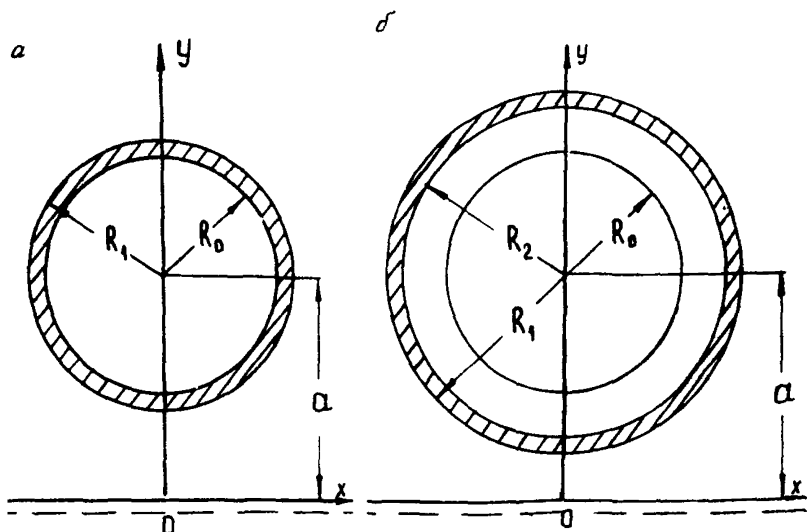


Рис.3.4. Схемы к расчету контурной завесы в полуграниченном пласте.

3.2. Методы гидродинамического обоснования противофильтрационных завес в условиях слоистого строения толщи

Приток к погонному метру траншеи, огражденной прямолинейной за-весой гидродинамически несовершенного типа (рис.3.5), сооруженной в двухслойном пласте, определяется по следующим зависимостям:

из нижнего слоя

$$Q_1 = \frac{\kappa_1 m_1 S_0}{L_k} T_1, \quad (3.30)$$

где

$$T_1 = f \frac{th(L\sqrt{\alpha}) + th(l\sqrt{\alpha}) - \beta_1 / ch^2(l\sqrt{\alpha})}{\alpha_2 / \alpha + \beta_k + [th(L\sqrt{\alpha}) + th(l\sqrt{\alpha})] (1 + \beta + \alpha_2 / \alpha, \delta)}. \quad (3.31)$$

из верхнего слоя

$$Q_2 = \frac{\kappa_2 m_2 S_0}{L_k} T_2, \quad (3.32)$$

$$T_2 = 1 - \frac{th(L\sqrt{\alpha}) + th(\ell\sqrt{\alpha}) + \alpha_2/\alpha_1 \theta_n / ch^2(\ell\sqrt{\alpha})}{\alpha_2/\alpha_1 \theta_n + [th(L\sqrt{\alpha}) + th(\ell\sqrt{\alpha})](1 + \delta + \alpha_2/\alpha_1 \delta)} \quad (3.33)$$

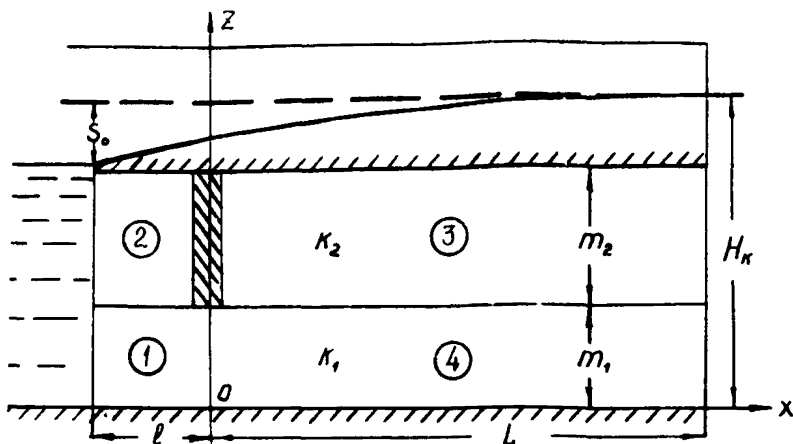


Рис.3.5. Схема к расчету несовершенной линейной завесы в двухслойном пласте.

В зависимостях (3.30) - (3.33) приняты следующие обозначения: κ_1, κ_2 и m_1, m_2 - соответственно коэффициенты фильтрации, м/сут, и мощности, м, верхнего и нижнего слоев; κ_3 - коэффициент фильтрации тела завесы, м/сут; S_0 - понижение на стенке траншеи, м; L_x - расстояние от траншеи до контура питания, м.

$$\alpha_1 = \frac{3\kappa_2}{m_1(\kappa_2 m_1 + \kappa_1 m_2)}; \quad \alpha_2 = \frac{3\kappa_1}{m_2(\kappa_2 m_1 + \kappa_1 m_2)}; \quad \alpha = \alpha_1 + \alpha_2. \quad (3.34)$$

$$\gamma = \frac{\kappa_3 L_x}{\kappa_2 \delta}; \quad \theta_n = L_x \sqrt{\alpha}, \quad (3.35)$$

L - расстояние от середины завесы до контура питания, м; ℓ - расстояние от траншеи до середины завесы, м; δ - ширина тела завесы, м.

В том случае, если в верхнем пласте возникает напорно-безнапорное движение, граница между напорной и безнапорной зонами проводится по линии завесы, приток из нижнего слоя рекомендуется вычислять по формуле (3.30), полагая в ней

$$S_0 = H_x - m_1. \quad (3.36)$$

Приток из верхнего слоя определяется по зависимости

$$Q_2 = \frac{\mathcal{K} \kappa_2}{2} (2m_2 H_x - m_2^2 - m_1^2) T_2. \quad (3.37)$$

Значения α_1 и α_2 вычисляются согласно выражениям (3.34), в которых m_2 заменяется средней глубиной грунтового потока в зоне 2 и определяется по формуле

$$h_{cp} = \frac{2h_x + h_0}{3}. \quad (3.38)$$

При $\kappa_3 = 0$ приток из верхнего слоя принимается при практических расчетах равным нулю. Приток из нижнего слоя рассчитывается по формуле

$$Q_1 = \frac{\mathcal{K} \kappa_1}{2} (2m_1 H_x - m_1^2) T_1. \quad (3.39)$$

Значение функции T_i определяется по зависимости (3.31). Если поток в естественных условиях носит безнапорный характер, при $\kappa_i \neq 0$ свободная поверхность располагается в зонах 2 и 3, а в зонах 1 и 4 движение подземных вод будет по-прежнему напорным. В этих условиях приток из нижнего слоя следует определять по зависимости (3.30), водоприток из верхнего пласта - по формуле

$$Q_2 = \frac{\mathcal{K} \kappa_2}{2} (h_e^2 - m_1^2) T_2. \quad (3.40)$$

При $\kappa_3 = 0$ кривая депрессии располагается в зонах 1 и 3, т.е. притоком из верхнего пласта практически можно пренебречь, в нижнем слое сформируется напорно-безнапорный поток, расход которого следует определять по зависимости (3.30), применив подстановку

$$2mH = h^2 \quad (3.41)$$

Для расчета линейных противофильтрационных завес, гидродинамически несовершенных, в трехслойном пласте (рис.3.6) следует использовать формулы (3.30) - (3.40), при этом α_1 , α_2 и α рекомендуется определять по зависимостям

$$\alpha_1 = \frac{\kappa_0}{m_0 \kappa_1 m_1}; \quad \alpha_2 = \frac{\kappa_0}{m_0 \kappa_2 m_2}; \quad \alpha = \alpha_1 + \alpha_2, \quad (3.42)$$

где κ_0 и m_0 - соответственно коэффициент фильтрации, м/сут, и мощность, м, слабопроницаемого слоя.

На базе решений (3.30) и (3.32) разработан алгоритм и составлена программа для определения притока к прямолинейной траншее.

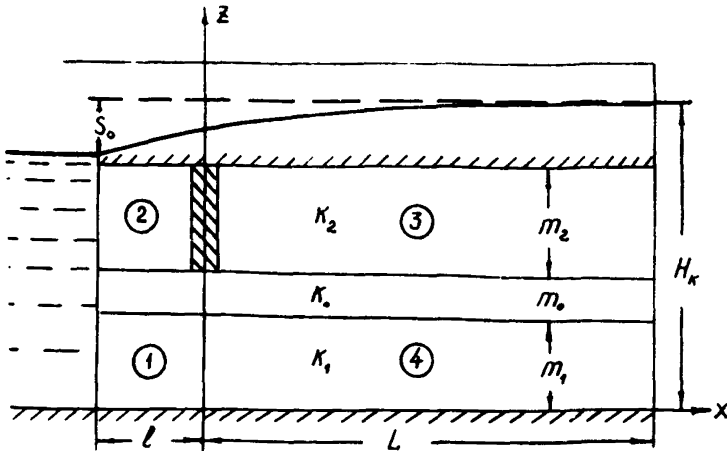


Рис.3.6. Линейная завеса несовершенного типа в двухслойном пласте, разделенном слабопроницаемой перемычкой.

Программа для расчета представлена в прил. I.

В двухслойной толще пород приток напорных вод в котлован, огражденный контурной несовершенной противофильтрационной завесой (рис.3.7) определяется по следующим формулам [5]:

из зоны нижнего слоя

$$Q_1 = 2\pi k_1 m_1 S_0 F_1 ; \quad (3.43)$$

$$F_1 = \frac{\theta_1 \theta_2 (1 + \alpha_1 / \alpha_2) - \theta^2 \theta_2 \theta_3 - \alpha_1 / \alpha_2 \theta_2 \theta}{\alpha_1 / \alpha_2 \{ \theta_1 [1 + \theta_1 \ln R_2 / R_0 (1 + \alpha_2 / \alpha_1)] - \theta^2 \theta_2 \theta_3 \alpha_2 / \alpha_1 \ln R_2 / R_0 \}} ; \quad (3.44)$$

из зоны верхнего слоя

$$Q_2 = 2\pi k_2 m_2 S_0 F_2 ; \quad (3.45)$$

$$F_2 = \frac{\theta_1 \theta_2 (1 + \alpha_1 / \alpha_2) - \theta^2 \theta_2 \theta_3 + \theta_2 \theta}{\alpha_1 / \alpha_2 \{ \theta_1 [1 + \theta_1 \ln R_2 / R_0 (1 + \alpha_2 / \alpha_1)] - \theta^2 \theta_2 \theta_3 \alpha_2 / \alpha_1 \ln R_2 / R_0 \}} . \quad (3.46)$$

В зависимостях (3.43) - (3.46)

$$\theta_1 = \frac{R}{S} \frac{k_2}{k_1} ; \quad \theta = R \sqrt{\alpha} ; \quad R = (R_1 + R_2) : 2 ; \quad (3.47)$$

$$\theta_2 = I_0(R_0 \sqrt{\alpha}) K_0(R_0 \sqrt{\alpha}) - I_0(R_2 \sqrt{\alpha}) K_0(R_0 \sqrt{\alpha}) ; \quad (3.48)$$

$$\sigma_2 = I_1(R\sqrt{\alpha})K_0(R_0\sqrt{\alpha}) + I_0(R_0\sqrt{\alpha})K_1(R\sqrt{\alpha}), \quad (3.49)$$

$$\sigma_3 = I_1(R\sqrt{\alpha})K_0(R_0\sqrt{\alpha}) + I_0(R_0\sqrt{\alpha})K_1(R\sqrt{\alpha}) \quad (3.50)$$

$I_\nu(x)$ и $K_\nu(x)$ - модифицированные функции Бесселя первого и второго рода, $\nu = 0; 1$; $\alpha_1, \alpha_2, \alpha$ - определяется согласно выражениям (3.34).

z

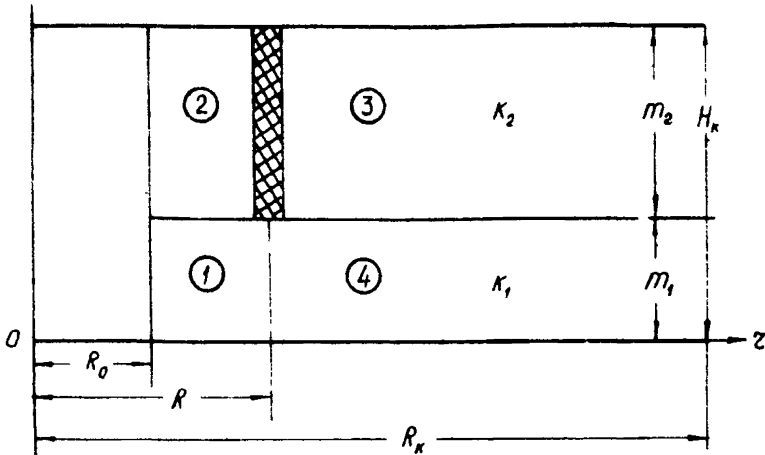


Рис.3.7. Схема к расчету несовершенной контурной завесы в двухслойном пласте.

При движении подземных вод к участку горных работ через завесу несовершенного типа в верхней (2-ой) зоне возникает напорно-безнапорная фильтрация, граница раздела между напорной и безнапорной зонами проводится по линии завесы. В этом случае приток из нижнего слоя рекомендуется вычислять по формуле (3.44), полагая в ней

$$S_0 = H_k - m_1. \quad (3.51)$$

Приток из верхнего слоя (зона 2) определяется по зависимости

$$Q_2 = \mathcal{E}K_2(2H_k m_2 - m_2^2 - m_1^2)F_2. \quad (3.52)$$

Значения α_1 и α_2 вычисляются по зависимостям (3.34), в которых мощность грунтового потока зоны 2 принимается равной ее среднему значению (3.38).

В случае $\kappa_3 = 0$, при котором депрессионная кривая перемещается в зону I и приток из верхнего слоя принимается практически равным нулю, приток из нижнего слоя вычисляется по формуле

$$Q_1 = \pi \kappa_1 (2m_1 H_k - m_1^2) F_1, \quad (3.53)$$

а значения функции F_1 определяются из зависимости (3.44), полагая в ней $m_1 = h_{cp}$. (3.38).

В районах, где в природных условиях распространены грунтовые воды или слабонапорные водоносные горизонты, поток будет носить безнапорный характер.

В случае $\kappa_3 \neq 0$ при расчетах принимается, что свободная поверхность располагается в зонах 2 и 3, а в зонах I и 4 движение подземных вод будет сохранять напорный характер. В указанных условиях приток из нижнего слоя определяется по зависимости (3.43).

Водоприток из верхнего пласта можно вычислить по формуле

$$Q_2 = \pi \kappa_2 (h_k^2 - m_1^2) F_2. \quad (3.54)$$

В случае $\kappa_3 = 0$ притоком из зоны 2 при практических расчетах можно пренебречь и принять, что кривая депрессии будет располагаться в зоне I, т.е. в нижнем слое сформируется напорно-безнапорный поток. Для этого случая при оценке водопритоков рекомендуется воспользоваться решением (3.53).

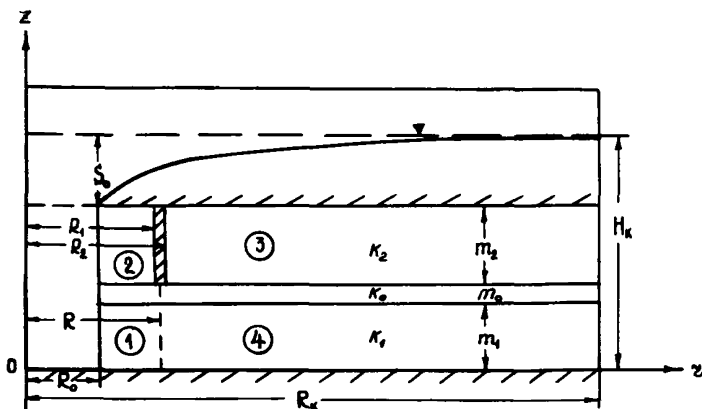


Рис.3.8. Контурная завеса несовершенного типа в трехслойном пласте.

Для расчета противофильтрационных завес несовершенного типа в трехслойном пласте (два слоя разделены слабопроницаемой перемыч -

кой) (рис.3.8.) следует использовать зависимости (3.43) и (3.54), при этом $\alpha_1, \alpha_2, \alpha$ вычисляются по формулам (3.42).

3.3. Эффективность ПФЗ в трещиноватых пластах

Сооружение противофильтрационных завес совершенного типа (доведенных до водоупора) в трещиноватых породах часто представляет технически сложной и не всегда выполнимой задачей. Как известно, для трещиноватых толщ характерно убывание проницаемости с глубиной по экспоненциальной зависимости [Ю, II]

$$\kappa(z) = \kappa_0 e^{-\beta z}; \quad \bar{z} = z/m, \quad (3.55)$$

где κ_0 - коэффициент фильтрации у кровли водоносных пород, м/сут; z - вертикальная координата, м; m - мощность водоносных пород, м; β - безразмерная постоянная, определяемая по данным поинтервал - ных откачек.

Отмеченное позволяет при защите горных выработок от подземных вод сооружать гидродинамически несовершенные завесы, которые перекрывают верхнюю, наиболее водообильную часть массива. При оценке эффективности указанных завес принимается, что $\kappa_2 = 0$ и контур завесы непосредственно примыкает к участку горных или строитель - ных работ (рис.3.9).

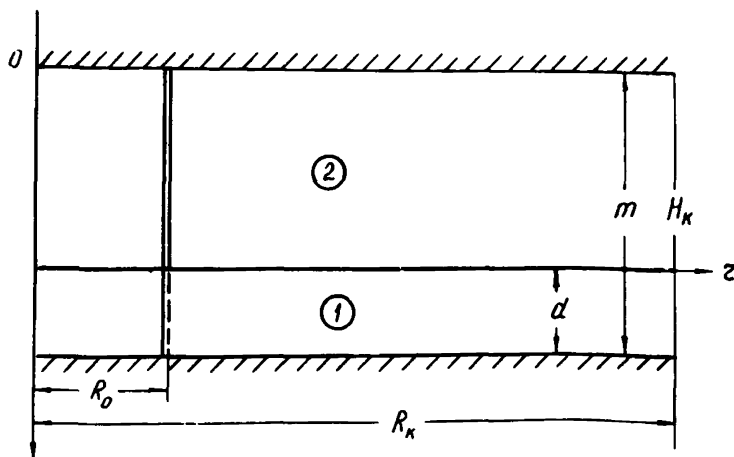


Рис.3.9. Схема к расчету контурной ПФЗ несовершенного типа в трещиноватых пластах.

В рассматриваемом случае приток к защищаемому участку через интервал незакрепленных горных пород в основании противофильтрационной завесы рассчитывается по формуле

$$Q_3 = 2\pi k_0 m \left[\frac{S_0}{\ln R_\kappa / R_0} \frac{e^{-\beta \bar{\alpha}} - e^{-\beta \alpha}}{\beta} - (S_0 - S_{10}) T_2(\beta, \bar{R}_0, \alpha, \bar{m}) \right] \quad (3.56)$$

Понижение на внутренней поверхности завесы

$$S_{10} = S_0 \frac{1}{1 + \frac{1}{\ln R_\kappa / R_0 T_1(\beta, \bar{m}, R_0, \bar{\alpha})}}; \quad \alpha = \frac{l \bar{\alpha}}{m} \quad (3.57)$$

$$T_1(\beta, \bar{R}_0, \alpha, \bar{m}) = \frac{2}{\bar{\alpha}} \sum_{n=1}^{\infty} \frac{J_0^2(\mu_n)}{J_0^2(\mu_n \bar{R}_0) - J_0^2(\mu_n)} \times \frac{[1 - e^{-(r_1 - r_2)(1 - \bar{\alpha})}] \{ r_1 / r_2 [e^{-(r_1 - r_2) \bar{\alpha}} - e^{-r_1 \bar{\alpha}}] - r_2 / r_1 [1 - e^{-r_1 \bar{\alpha}}] \}}{(r_1 - r_2) [1 - e^{-(r_1 - r_2)}]}; \quad (3.58)$$

$$T_2(\beta, \bar{R}_0, \bar{\alpha}, \bar{m}) = 2 \sum_{n=1}^{\infty} \frac{J_0^2(\mu_n)}{J_0^2(\mu_n \bar{R}_0) - J_0^2(\mu_n)} \times \frac{[1 - e^{-(r_1 - r_2) \bar{\alpha}}] [e^{-(r_1 - r_2) - r_2(1 + \bar{\alpha})} - e^{-(r_1 - r_2) - r_2 \bar{\alpha}} - e^{-r_1} + e^{-r_1 \bar{\alpha}}]}{(r_1 - r_2) [1 - e^{-(r_1 - r_2)}]}; \quad (3.59)$$

где S_0 - расстояние по вертикали от естественного уровня подземных вод до основания ПФЗ, м; R_κ - расстояние до контура питания, м; R_0 - радиус контурной завесы, м; α - расстояние от кровли пласта до основания ПФЗ, м; S_{10} - понижение над горной выработкой

$$r_1 = \frac{\beta + \sqrt{\beta^2 + 4\mu_n^2 \bar{m}^2}}{2}; \quad r_2 = \frac{\beta - \sqrt{\beta^2 + 4\mu_n^2 \bar{m}^2}}{2}, \quad \bar{m} = \frac{m}{R_\kappa} \quad (3.60)$$

μ_n - корни уравнения

$$J_0(\mu_n \bar{R}_0) Y_0(\mu_n) - J_0(\mu_n) Y_0(\mu_n \bar{R}_0) = 0, \quad \bar{R}_0 = \frac{R_0}{R_\kappa} \quad (3.61)$$

В том случае, если движение подземных вод носит безнапорный характер, решение для приближенной оценки водопритокков принимает вид

$$Q_3 = \pi k_0 \left[\frac{h_2^2 - h_1^2}{\ln R_\kappa / R_0} \frac{e^{-\beta \bar{\alpha}} - e^{-\beta \alpha}}{\beta} + (h_{30} - h_3) T_2(\beta, \bar{R}_0, \bar{R}_c, \bar{\alpha}) \right]; \quad (3.62)$$

$$h_{30} = h_e \frac{(h_0 - h_2)}{1 + \frac{1}{\rho_n R_0 / R_0 \cdot T_1(\beta, \bar{R}_0, \bar{h}_{cp}, \bar{a})}} \quad (3.63)$$

В зависимостях (3.62) и (3.63) приняты следующие обозначения: h_x - первоначальная мощность грунтового потока, м; h_3 - расстояние от почвы водоносного горизонта до основания ПФЗ, м; h_{30} - столб воды над горной выработкой, м.

Остальные обозначения прежние.

Значения функций $T_1(\beta, \bar{R}_0, \bar{h}_{cp}, \bar{a})$ и $T_2(\beta, R_0, h_{cp}, \bar{a})$ приведены в таблицах прил.2 и 3, при этом мощность пласта m заменяется средней глубиной потока (3.38).

4. РАСЧЕТЫ ОСУШЕНИЯ В УСЛОВИЯХ ПРИМЕНЕНИЯ ПРОТИВОФИЛЬТРАЦИОННЫХ ЗАВЕС

Применение противофильтрационных завес практически во всех случаях предполагает одновременное использование различных типов дренажных устройств, которые закладываются внутри контура завесы для осушения защищаемого участка горных или строительных работ. Проведению фильтрационных расчетов водопонижающей системы предшествует схематизация гидрогеологических условий района ведения работ. Для этих целей реальный участок, оконтуренный противофильтрационной завесой и имеющий часто сложные очертания в плане, приводится к равновеликому кругу. Приведенный радиус контурной завесы R_0 определяется в указанном случае по формуле (3.1). При этом мощность водоносного горизонта и коэффициент фильтрации горных пород в границах огражденной площади осредняются.

При соотношениях коэффициентов фильтрации меньше 1 : 10 многослойные потоки приводятся к схемам однородного водоносного горизонта путем введения в расчет среднего коэффициента фильтрации, определяемого по формуле

$$K_{cp} = \frac{\sum K_i m_i}{\sum m_i}, \quad (4.1)$$

с сохранением действительной мощности водоносной толщи.

В безнапорных потоках m_i верхнего слоя в формуле (4.1) заменяется средней глубиной потока, вычисляемой по зависимости (3.38).

Для трещиноватых толщ, характеризующихся убыванием проницаемости водоносных пород с глубиной по экспоненциальной зависимости

$$K(z) = K_0 e^{-\beta z/m}, \quad (4.2)$$

среднее значение коэффициента фильтрации рассчитывается по формуле

$$\lambda_{cp} = \frac{\kappa_i}{\beta} (1 - e^{-\beta}). \quad (4.3)$$

В соотношениях (4.1) - (4.2) следующие обозначения:

κ_i, m_i - соответственно коэффициент фильтрации, м/сут, и мощность, м, i -го слоя водоносной толщи; z - вертикальная координата; e - основание натуральных логарифмов; λ_o - значение коэффициента фильтрации у кровли трещиноватого водоносного пласта (при $z = 0$); β - коэффициент, характеризующий интенсивность сужения проницаемости трещиноватого массива по глубине, определяемый по результатам опытных поинтервальных откачек. Коэффициент β вычисляется по формуле

$$\beta = \frac{m(\ln \kappa_i - \ln \kappa_{i..})}{z_{i..} - z_i} \quad (4.4)$$

При известном β коэффициент фильтрации у кровли трещиноватого массива определяется по зависимости

$$\lambda_o = \kappa_i e^{\beta z_i / m} \quad (4.5)$$

где z_i и $z_{i..}$ - координаты центров опробованных откачками интервалов; κ_i и $\kappa_{i..}$ - средние значения коэффициентов фильтрации пород опробованных интервалов, м/сут.

При соотношениях коэффициентов фильтрации смежных водоносных пластов меньше 1/50 возможно применение гидродинамически несовершенных завес, перекрывающих наиболее водообильный горизонт и защищающих котлован от основной части водопритоков.

Таким образом, реальная обстановка при сооружении водонепроницаемых гидродинамически совершенных завес сводится к схеме закрытого, однородного кругового пласта.

Для приближенных расчетов водопонижающая установка (группа скважин и др.) сводится к "большому колодезю", приведенный радиус которого вычисляется по формуле (3.1).

В начальный период водопонижения расчет одиночной водопонижающей скважины или группы скважин, расположенных в центре огражденного завесой участка, выполняется по формулам для безграничного в плане пласта [I2, I3]

$$S = - \frac{Q}{4\pi km} E_i \left(- \frac{z^2}{4at} \right) \quad (4.6)$$

и при $\frac{z^2}{4at} \leq 0,1$ по формуле (4.7)

$$S = \frac{Q}{4\pi km} \ln \frac{2,25\alpha t}{r^2} \quad (4.7)$$

Продолжительность начального периода ограничивается условием [13]

$$\frac{\alpha t}{R_3^2} \geq 1, \quad (4.8)$$

В формулах (4.6) - (4.8): Q - дебит одиночной скважины или суммарная производительность скважин установки ("большого колодца"), м³/сут; α - коэффициент проницаемости водоносного горизонта, м²/сут; t - время, исчисляемое от начала работы водопонижающей скважины (установки), сут; E_i - обозначение интегральной экспоненциальной функции, определяемой по таблице, приведенной в работе [14]; r - расстояние от центра водопонижающей скважины (установки) до расчетной точки, в которой определяется понижение, м.

Расчеты понижений уровня безнапорных вод на первом этапе эксплуатации скважин также производятся по зависимостям для неограниченного по простиранию пласта, которые преобразуются с помощью подстановки [12]

$$r^2 = 2Hm. \quad (4.9)$$

По истечении времени, определяемого соотношением (4.8), понижение уровня напорных вод в произвольной точке части пласта, ограниченной завесой, определяется по формулам [15]

$$S = \frac{Q}{4\pi km} \left(\frac{\alpha t}{R_3^2} + \frac{1}{2} \ln \frac{R_3}{z^*} \right); \quad (4.10)$$

$$z^* = \gamma z, \quad (4.11)$$

$$\gamma = \frac{\alpha^2}{R_3^2} \sqrt{(R_3^2 - \Delta^2)(R_3^2 - z_m^2) + R_3^2 z^2}; \quad (4.12)$$

$$\gamma = \frac{3}{4} - \frac{1}{2} \frac{z_m^2 - \Delta^2}{R_3^2}, \quad (4.13)$$

где z^* - приведенное расстояние точки, в которой вычисляется понижение от центра скважины или группы скважин, м; z_m - расстояние от центра участка до точки M , в которой определяется понижение, м; Δ - расстояние между центром участка и центром водопонижающей установки (скважины), м.

При расположении водопонижающей скважины или установки скважин в центре огражденного завесой участка ($z_m = z$; $\Delta = 0$) значение функции γ вычисляется по зависимости [15]

$$S = h_k - \sqrt{h_k^2 - \frac{Q}{\pi K} \left(\frac{2\alpha t}{R_j^2} + \ln \frac{R_j}{z^n} \right)} \quad (4.15)$$

Приведенные решения позволяют учесть эксцентричное положение скважин в тех случаях, когда при проведении реальной контурной завесы к круговой скважине не выходят за пределы нового контура. Если это условие не выполняется, то сложных очертаний участков при одновременной работе всех скважин рассматривается по частям, которые выделяются по линиям тока. Площадь каждого участка определяется в соответствии с интенсивностью откачек отдельных групп водопонижающих скважин, т.е. площадь, околтуренная водонепроницаемой завесой, расчленяется на гидродинамически независимые участки согласно соотношению [15]

$$\frac{Q_1}{F_1} = \frac{Q_2}{F_2} = \dots = \frac{Q_i}{F_i} = \dots = \frac{Q_n}{F_n} \quad (4.16)$$

в котором $Q_1, Q_2, \dots, Q_i, \dots, Q_n$ - дебиты отдельных скважин или групповых установок, находящихся на выделенных участках. Дальнейший расчет производится с использованием формул (3.1) и (4.6) - (4.14).

На практике противодиффузионные завесы часто характеризуются проницаемостью, отличной от нуля, или не доводятся до водоупорной почвы водоносного горизонта, в результате чего создаются благоприятные условия для поступления вод к осушаемому участку за счет бокового притока. В пределах огражденного участка также могут иметь место инфильтрационное питание, потери поверхностного стока и утечки производственных вод. В рассматриваемом случае расчеты водопонижения в контуре завесы выполняются по схеме кругового пласта с учетом внешнего притока.

Расчетные формулы для указанных условий имеют следующий вид: для расчета понижения напоров вод

$$S = \frac{(Q - Q_{\delta} - Q_{un})\alpha t}{\pi K M R_j^2} + \frac{Q}{2\pi K M} \ln \frac{R_j}{z^n} \quad (4.17)$$

для понижения уровня грунтовых вод

$$S = h_k - \sqrt{h_k^2 - \frac{2(Q - Q_{\delta} - Q_{un})\alpha t}{\pi K R_j^2} - \frac{Q}{\pi K} \ln \frac{R_j}{z^n}} \quad (4.18)$$

где h_k - глубина потока грунтовых вод в естественных условиях или сложившаяся до начала проведения дренажных работ; Q_{δ} - боковой приток, определяемый по методике, изложенной в разд.3;

$Q_{ин}$ - инфильтрационное питание, формирующееся за счет атмосферных осадков, потерь поверхностного стока и производственных утечек. $Q_{ин}$ вычисляется по формуле

$$Q_{ин} = \varepsilon \pi R_j^2, \quad (4.19)$$

в которой ε - коэффициент инфильтрации.

Расчеты водопонижающих систем, как и в предыдущем случае, осуществляются методом последовательных приближений и завершаются при достижении условия $S_{расч} \approx S_{доп}$

Л и т е р а т у р а

1. Абрамов С.К., Газизов М.С., Костенко В.И. Защита карьеров от воды. М., "Недра", 1976, 230 с.

2. Пономаренко Ю.В. Оценка эффективности противофильтрационных завес несовершенных по степени перекрытия водоносного пласта. В сб.: "Материалы III семинара по применению геофизических и математических методов при гидрогеологических исследованиях". М., ВСЕГИНГЕО, 1970, с.190-196.

3. Пономаренко Ю.В., Гоголева Н.П. Практическое приложение гидродинамики к решению одной из краевых задач фильтрации в обход противофильтрационной завесы в неоднородном пласте. - "Сб. научных трудов Института математики АН УССР". Киев, изд. ин-та математики, 1978, с.103-112.

4. Кравчук С.В., Пономаренко Ю.В., Чуйко В.М., Зубова А.В., Гоголева Н.П. Перспективы использования и оценка эффективности применения противофильтрационных завес для защиты горных выработок от водопритоков и сохранения ресурсов подземных вод при освоении месторождений. - Тезисы докл. на Всесоюз. совещ. "Задачи геологич. и маркшейд. служб отрасли в области улучшения использования полезн. ископаемых и усиления охраны недр". Белгород, ВИОГЕМ, 1977, с.59-66.

5. Гоголева Н.П., Зубова А.В., Пономаренко Ю.В. Решение задачи о напорной фильтрации в двухслойной толще водоносных пород при создании контурных противофильтрационных завес. - Сб. трудов института ВИОГЕМ, вып. XXIII. Белгород, ВИОГЕМ, 1977, с.95-101.

6. Васильев В.А., Митрофанов А.И., Пономаренко Ю.В. Математическое моделирование и фильтрационные расчеты некоторых задач осушения. *Вестник* № 2, 1970, с.77-81.

7. Муфтахов А.Ж., Кравчук С.В. О фильтрации подземных вод к борту карьера большой протяженности через противифльтрационную завесу. - Сб. трудов института ВИОГЕМ, вып.ХII. Белгород, ВИОГЕМ, 1970, с.15-25.

8. Кравчук С.В., Пономаренко Ю.В. Оценка эффективности противифльтрационных завес. - Сб. трудов института ВИОГЕМ, вып.ХУ. Белгород, ВИОГЕМ, 1971, с.139-148.

9. Оценка эффективности контурных противифльтрационных завес у реки и в пласте-полосе. - Тезисы докл. областной науч.-техн. конф. "Применение математических методов при гидрогеологическом обосновании мероприятий по защите горнодобывающих предприятий от обводнения". Белгород, ВИОГЕМ, 1979, с.83-85.

10. Гоголева Н.П., Пономаренко Ю.В. Закономерности изменения фильтрационных свойств трещиноватых пород на глубине. "Советская геология", № 12, 1971, с.104-107.

11. Пономаренко Ю.В., Гоголева Н.П. "Методические рекомендации по расчету дренажных устройств в трещиноватых водоносных породах". Белгород, ВИОГЕМ, 1979, 55 с.

12. Бочеввер Ф.М., Веригин Н.Н. Методическое пособие по расчетам эксплуатационных запасов подземных вод. М., "Недра", 1968, 325 с.

13. Шелкачев В.Н. Разработка нефтеводоносных пластов при упругом режиме. М., Гостоптехиздат, 1959, 407 с.

14. Справочник гидрогеолога. М., Государственное научно-техническое изд-во литературы по геологии и охране недр, 1962, 615 с.

15. Бочеввер Ф.М. Расчет водозаборных и водопонижительных скважин в закрытых пластах. - Тр. лаборатории инж. гидрогеологии "Вопросы гидрогеологических расчетов водозаборов и дренажей". М., Госстроиздат, 1963, 65 с.

Программа для расчета притока
к прямолинейной траншее

```

1  'BEGIN'
2      'REAL' K1,K2,K3,M1,M2,ФA1,ФA2,ФA,QK,ЗАВЕСА,P,P1,P2,A,B,
3      C,S,ЧИСЛ,ЗНАМ,Г,SO,L,LL,РАСХОД;
4      P0042(K1,K2,M1,M2,SO,ЗАВЕСА);
5      P0041(K1,K2,M1,M2,SO,ЗАВЕСА);
6      ФA1:=(3*K2)/(M1*(K2*M1+K1*M2));
7      ФA2:=(3*K1)/(M2*(K2*M1+K1*M2));
8      ФA:=ФA1+ФA2;
9      P1041(ФA);
10     'FOR' K3:=0,5,0.1,0.01,0.001,0.0001 'DO'
11     'FOR' LL:=10,20,50,100,150,200 'DO'
12     'FOR' L:=100,200,300,400,500,800,1000 'DO'
13         'BEGIN'
14             QK:=(L+LL)*SQRT(ФA);
15             Г:=(K3*(L+LL))/(ЗАВЕСА*K2);
16             P1041(Г);
17             P:=- (2*(LL*SQRT(ФA)));
18             P1:=- (LL*SQRT(ФA));
19             A:=(1-EXP(P))/(2*EXP(P1));
20             P2:=- (2*L*SQRT(ФA));
21             P1041(A);
22             B:=(1+EXP(P))/(2+EXP(P1));
23             P1041(B);
24             C:=(1-EXP(P2))/(1+EXP(P2));
25             P1041(C);
26             S:=(K2*M2*SO)/(L+LL);
27             ЧИСЛ:=A/B+C-(ФA2/ФA1*QK)*(A/B*A-B);
28             ЗНАМ:=ФA2/ФA1*QK+(C+A/B)*(1+Г+ФA2/ФA1*Г);
29             РАСХОД:=S*(1-ЧИСЛ/ЗНАМ);
30             P1041(РАСХОД);
31         'END';
32     'END';
33

```

Значение функции $T_1(\beta, \bar{R}_0, \bar{m}, \bar{d})$

\bar{R}_0	\bar{m}	$\beta = 1$					0,1
		0,1	0,3	0,6	0,8	0,1	
I	2	3	4	5	6	7	
0,001	0,10	0,204	0,106	0,052	0,029	0,181	
	0,50	0,099	0,046	0,023	0,014	0,089	
	1,00	0,067	0,029	0,014	0,009	0,061	
	1,50	0,052	0,021	0,010	0,007	0,048	
	5,00	0,021	0,007	0,003	0,003	0,019	
0,01	0,10	0,907	0,423	0,207	0,127	0,811	
	0,50	0,356	0,152	0,075	0,049	0,326	
	1,00	0,224	0,090	0,044	0,030	0,207	
	1,50	0,167	0,064	0,032	0,022	0,155	
	5,00	0,061	0,021	0,010	0,008	0,058	
0,05	0,10	3,857	1,696	0,834	0,533	3,471	
	0,50	1,329	0,528	0,261	0,177	1,232	
	1,00	0,786	0,298	0,148	0,104	0,737	
	1,50	0,568	0,207	0,103	0,074	0,535	
	5,00	0,195	0,066	0,033	0,025	0,188	
0,10	0,10	6,366	2,872	1,410	0,889	5,723	
	0,50	2,267	0,897	0,443	0,303	2,097	
	1,00	1,337	0,501	0,248	0,176	1,252	
	1,50	0,961	0,347	0,172	0,125	0,907	
	5,00	0,326	0,109	0,055	0,041	0,315	
0,30	0,10	25,030	10,499	5,176	3,411	22,703	
	0,50	7,808	2,938	1,457	1,026	7,313	
	1,00	4,405	1,577	0,784	0,571	4,176	
	1,50	3,092	1,075	0,536	0,397	2,952	
	5,00	0,996	0,332	0,166	0,125	0,972	
0,50	0,10	47,306	19,239	9,498	6,373	43,253	
	0,50	13,896	5,088	2,527	1,811	13,106	
	1,00	7,610	2,668	1,330	0,983	7,311	
	1,50	5,303	1,805	0,901	0,673	5,097	
	5,00	1,660	0,553	0,277	0,207	1,629	

$\beta = 3$			$\beta = 5$			
\bar{d}			\bar{d}			
0,3	0,6	0,8	0,1	0,3	0,6	0,8
8	9	10	11	12	13	14
0,075	0,030	0,017	0,157	0,052	0,018	0,011
0,035	0,015	0,009	0,079	0,026	0,010	0,007
0,023	0,010	0,007	0,055	0,018	0,008	0,005
0,017	0,008	0,005	0,043	0,014	0,006	0,004
0,006	0,003	0,002	0,018	0,006	0,003	0,002
0,317	0,135	0,084	0,716	0,233	0,092	0,060
0,121	0,054	0,036	0,297	0,097	0,042	0,029
0,075	0,034	0,024	0,190	0,062	0,028	0,020
0,054	0,026	0,018	0,144	0,046	0,022	0,016
0,019	0,010	0,007	0,055	0,018	0,009	0,007
1,308	0,576	0,376	3,086	0,996	0,416	0,284
0,442	0,205	0,142	1,136	0,371	0,168	0,120
0,258	0,123	0,087	0,688	0,224	0,105	0,076
0,184	0,089	0,065	0,504	0,164	0,079	0,058
0,062	0,031	0,023	0,181	0,059	0,030	0,022
2,191	0,953	0,612	5,081	1,641	0,672	0,452
0,749	0,348	0,243	1,928	0,627	0,285	0,204
0,435	0,208	0,149	1,168	0,380	0,179	0,131
0,309	0,151	0,110	0,853	0,277	0,134	0,099
0,104	0,052	0,039	0,303	0,100	0,050	0,037
8,339	3,769	2,538	20,392	6,580	2,862	2,001
2,550	1,216	0,869	6,823	2,225	1,048	0,763
1,422	0,694	0,509	3,951	1,289	0,625	0,462
0,992	0,490	0,364	2,814	0,919	0,453	0,337
0,323	0,161	0,121	0,974	0,314	0,157	0,118
15,649	7,182	9,924	39,236	12,710	5,669	4,016
4,512	2,179	1,579	12,325	4,022	1,925	1,413
2,459	1,214	0,900	6,968	2,275	1,120	0,833
1,699	0,846	0,632	4,895	1,603	0,798	0,596
0,542	0,271	0,203	1,599	0,832	0,310	0,217

		$\beta = 7$					
I	2	3	4	5	6	7	
0,001	0,10	0,135	0,036	0,012	0,008	0,108	
	0,50	0,070	0,020	0,008	0,005	0,058	
	1,00	0,049	0,014	0,006	0,004	0,042	
	1,50	0,039	0,011	0,005	0,004	0,034	
	5,00	0,017	0,005	0,003	0,002	0,015	
0,01	0,10	0,626	0,173	0,067	0,047	0,509	
	0,50	0,269	0,079	0,034	0,025	0,231	
	1,00	0,174	0,052	0,024	0,017	0,153	
	1,50	0,133	0,040	0,019	0,014	0,118	
	5,00	0,053	0,017	0,008	0,006	0,049	
0,05	0,10	2,726	0,767	0,320	0,227	2,245	
	0,50	1,045	0,317	0,145	0,106	0,921	
	1,00	0,641	0,198	0,093	0,069	0,577	
	1,50	0,473	0,147	0,071	0,052	0,431	
	5,00	0,174	0,057	0,028	0,021	0,165	
0,10	0,10	4,479	1,250	0,508	0,358	3,681	
	0,50	1,768	0,534	0,245	0,179	1,551	
	1,00	1,088	0,336	0,159	0,117	0,977	
	1,50	0,801	0,250	0,121	0,090	0,729	
	5,00	0,293	0,096	0,048	0,036	0,277	
0,30	0,10	18,212	5,263	2,279	1,656	15,286	
	0,50	6,356	1,970	0,933	0,688	5,716	
	1,00	3,734	1,179	0,573	0,426	3,433	
	1,50	2,682	0,856	0,422	0,315	2,436	
	5,00	0,924	0,306	0,153	0,115	0,891	
0,50	0,10	35,438	10,485	4,704	3,420	30,311	
	0,50	11,578	3,628	1,743	1,291	10,545	
	1,00	6,638	2,119	1,044	0,778	6,176	
	1,50	4,701	1,519	0,756	0,566	4,427	
	5,00	1,569	0,521	0,261	0,196	1,527	

$\beta = 10$			$\beta = 15$			
8	9	10	11	12	13	14
0,022	0,008	0,006	0,073	0,011	0,005	0,004
0,014	0,006	0,004	0,043	0,009	0,004	0,003
0,010	0,005	0,003	0,032	0,007	0,003	0,003
0,009	0,004	0,003	0,026	0,006	0,003	0,002
0,005	0,002	0,002	0,013	0,004	0,002	0,001
0,116	0,048	0,035	0,358	0,069	0,032	0,024
0,062	0,028	0,021	0,182	0,046	0,022	0,017
0,042	0,020	0,015	0,124	0,033	0,016	0,012
0,033	0,016	0,012	0,097	0,027	0,013	0,010
0,015	0,008	0,006	0,043	0,013	0,007	0,005
0,541	0,236	0,173	1,611	0,339	0,160	0,119
0,262	0,123	0,092	0,753	0,208	0,102	0,076
0,170	0,081	0,061	0,467	0,141	0,069	0,052
0,129	0,063	0,047	0,371	0,110	0,054	0,041
0,053	0,027	0,020	0,150	0,048	0,024	0,018
0,868	0,370	0,271	2,637	0,541	0,252	0,188
0,437	0,208	0,153	1,255	0,341	0,167	0,125
0,287	0,139	0,103	0,823	0,237	0,117	0,088
0,220	0,107	0,080	0,628	0,186	0,092	0,069
0,090	0,045	0,034	0,255	0,082	0,041	0,031
3,922	1,777	1,313	11,355	2,659	1,276	0,954
1,692	0,816	0,609	4,823	1,401	0,692	0,518
1,052	0,516	0,385	3,004	0,910	0,452	0,339
0,780	0,386	0,289	2,227	0,690	0,344	0,257
0,294	0,147	0,110	0,840	0,277	0,138	0,104
8,180	3,793	2,812	23,346	5,933	2,879	2,154
3,187	1,552	1,158	9,092	2,710	1,342	1,005
1,930	0,954	0,714	5,508	1,706	0,849	0,637
1,412	0,703	0,527	4,023	1,275	0,636	0,477
0,507	0,254	0,190	1,461	0,485	0,243	0,182

Значение функции $T_2(\beta, \bar{R}_0, \bar{m}, \bar{d})$

\bar{R}_0	\bar{m}	\bar{d}							
		0,1	0,3	0,6	0,8	0,1	0,3	0,6	0,8
I	2	3	4	5	6	7	8	9	10
		$\beta=1$				$\beta=3$			
0,001	0,10	0,011	0,015	0,012	0,010	0,009	0,008	0,003	0,001
	0,50	0,004	0,015	0,004	0,004	0,004	0,003	0,001	0,001
	1,00	0,003	0,002	0,001	0,001	0,002	0,001	0	0
	1,50	0,002	0,001	0	0,001	0,002	0,001	0	0
	5,00	0,001	0	0	0	0,001	0	0	0
0,01	0,10	0,044	0,046	0,037	0,032	0,037	0,024	0,009	0,004
	0,50	0,013	0,012	0,009	0,009	0,011	0,007	0,002	0,001
	1,00	0,006	0,005	0,004	0,004	0,006	0,003	0,001	0
	1,50	0,004	0,002	0,001	0,002	0,004	0,001	0	0
	5,00	0,001	0	0	0	0	0	0	0
0,05	0,10	0,171	0,150	0,115	0,109	0,144	0,082	0,029	0,016
	0,50	0,037	0,029	0,021	0,022	0,031	0,016	0,006	0,003
	1,00	0,017	0,010	0,006	0,008	0,015	0,006	0,002	0,001
	1,50	0,010	0,004	0,002	0,004	0,009	0,003	0,001	0,001
	5,00	0,001	0	0	0	0	0	0	0
0,10	0,10	0,301	0,275	0,207	0,202	0,254	0,151	0,054	0,030
	0,50	0,064	0,047	0,033	0,037	0,055	0,027	0,009	0,005
	1,00	0,028	0,015	0,009	0,012	0,025	0,010	0,002	0,002
	1,50	0,017	0,006	0,003	0,005	0,015	0,004	0,001	0,001
	5,00	0,002	0	0	0	0,002	0	0	0
0,30	0,10	0,955	0,763	0,568	0,572	0,813	0,423	0,148	0,085
	0,50	0,166	0,103	0,068	0,082	0,143	0,061	0,019	0,040
	1,00	0,068	0,026	0,013	0,022	0,059	0,017	0,004	0,013
	1,50	0,036	0,009	0,003	0,003	0,032	0,006	0	0,004
	5,00	0,002	0	0	0	0,002	0	0	0
0,50	0,10	1,560	1,213	0,089	0,923	1,331	0,677	0,234	0,138
	0,50	0,250	0,128	0,074	0,103	0,217	0,079	0,021	0,017
	1,00	0,092	0,023	0,009	0,022	0,081	0,016	0,002	0,004
	1,50	0,044	0,006	0,001	0,007	0,040	0,004	0	0
	5,00	0,001	0	0	0	0,001	0	0	0

1	2	3	4	5	6	7	8	9	10
			$\beta = 5$				$\beta = 7$		
0,001	0,10	0,007	0,003	0	0	0,005	0,001	0	0
	0,50	0,003	0,001	0	0	0,002	0,001	0	0
	1,00	0,002	0,001	0	0	0,001	0	0	0
	1,50	0,001	0	0	0	0,001	0	0	0
	5,00	0	0	0	0	0	0	0	0
0,01	0,10	0,030	0,012	0,002	0	0,023	0,006	0	0
	0,50	0,009	0,003	0,001	0	0,007	0,002	0	0
	1,00	0,005	0,001	0	0	0,004	0,001	0	0
	1,50	0,003	0,001	0	0	0,002	0	0	0
	5,00	0	0	0	0	0	0	0	0
0,05	0,10	0,119	0,042	0,008	0,003	0,097	0,021	0,002	0
	0,50	0,026	0,009	0,001	0	0,021	0,004	0	0
	1,00	0,013	0,004	0,001	0	0,010	0,002	0	0
	1,50	0,001	0,002	0	0	0,003	0,001	0	0
	5,00	0	0	0	0	0,001	0	0	0
0,10	0,10	0,209	0,079	0,014	0,004	0,169	0,040	0,003	0
	0,50	0,046	0,015	0,002	0,001	0,037	0,008	0,001	0
	1,00	0,021	0,005	0,001	0	0,018	0,003	0	0
	1,50	0,013	0,002	0	0	0,012	0,002	0	0
	5,00	0,001	0	0	0	0,001	0	0	0
0,30	0,10	0,677	0,224	0,040	0,014	0,554	0,115	0,105	0,002
	0,50	0,121	0,034	0,005	0,001	0,100	0,018	0,001	0
	1,00	0,051	0,010	0,001	0,001	0,043	0,006	0	0
	1,50	0,028	0,004	0	0	0,024	0,002	0	0
	5,00	0,002	0	0	0	0,001	0	0	0
0,50	0,10	1,109	0,360	0,063	0,022	0,909	0,187	0,017	0,004
	0,50	0,185	0,046	0,006	0,002	0,154	0,026	0,002	0
	1,00	0,070	0,010	0,001	0,001	0,060	0,006	0	0
	1,50	0,035	0,001	0	0	0,002	0,001	0	0
	5,00	0,001	0	0	0	0,001	0	0	0

1	2	3	4	5	6	7
			$\beta = 10$			$\beta = 15$
0,001	0,10	0,003	0	0	0,001	0
	0,50	0,001	0	0	0,001	0
	1,00	0,001	0	0	0,001	0
	1,50	0,001	0	0	0	0
	5,00	0	0	0	0	0
0,01	0,10	0,016	0,001	0	0,008	0
	0,50	0,005	0,001	0	0,002	0
	1,00	0,003	0	0	0,001	0
	1,50	0,001	0	0	0,001	0
	5,00	0	0	0	0	0
0,05	0,10	0,069	0,007	0	0,039	0
	0,50	0,015	0,001	0	0,008	0
	1,00	0,008	0,001	0	0,004	0
	1,50	0,002	0	0	0,002	0
	5,00	0,001	0	0	0	0
0,10	0,10	0,121	0,014	0	0,068	0,002
	0,50	0,027	0,003	0	0,015	0
	1,00	0,013	0,001	0	0,008	0
	1,50	0,009	0	0	0,003	0
	5,00	0,001	0	0	0,001	0
0,30	0,10	0,404	0,042	0,001	0,233	0,007
	0,50	0,074	0,007	0	0,043	0,001
	1,00	0,032	0,002	0	0,019	0
	1,50	0,018	0,001	0	0,011	0
	5,00	0,001	0	0	0,001	0
0,50	0,10	0,664	0,069	0,002	0,384	0,013
	0,50	0,115	0,010	0,001	0,068	0,002
	1,00	0,046	0,003	0	0,028	0,001
	1,50	0,028	0,001	0	0,014	0
	5,00	0,001	0	0	0,001	0

СО Д Е Р Ж А Н И Е

Введение	3
I. Общие сведения о противофильтрационных завесах . . .	4
2. Гидрогеологические схемы к расчету противофильтраци- онных завес	5
3. Гидрогеологические расчеты противофильтрационных завес	6
3.1. Расчет противофильтрационных завес в однородных пластах	8
3.2. Методы гидродинамического обоснования проти- вофильтрационных завес в условиях слоистого строения толщи	13
3.3. Эффективность ПФЗ в трещиноватых пластах . .	19
4. Расчеты осушения в условиях применения противофиль- трационных завес	21
Литература	25
Приложение I. Программа для расчета притока к прямолиней- ной траншее	27
Приложение 2. Значение функции $T_1 (\beta, \bar{R}_0, \bar{m}, \bar{a})$	28
Приложение 3. Значение функции $T_x (\beta, \bar{R}_0, \bar{m}, \bar{a})$	32

**МЕТОДИЧЕСКИЕ РЕКОМЕНДАЦИИ
ПО ГИДРОГЕОЛОГИЧЕСКОМУ ОБОСНОВАНИЮ
ПРОТИВОФИЛЬТРАЦИОННЫХ ЗАВЕС**

Научный редактор Б.П.Воропаев

Литературный редактор Л.А.Порубай

Технический редактор А.Г.Воронцова

Корректор Н.В.Олейникова

Художественное оформление Б.М.Попова, И.Г.Чернобровкиной

Подписано к печати 18 апреля 1980 года.

Объем 1,9 уч.-изд.л. Тираж 220 экз. Заказ № 479.

Ротапринт ВИОГЕМ, Белгород, ул.Б.Хмельницкого, 86.

Цена 29 коп.