



**М**етодические рекомендации  
по замораживанию горных пород  
жидким азотом при проходке  
вертикальных стволов шахт

Белгород 1985

**Для изучения эффективности  
использования источников  
информации просим при про-  
смотре издания поставить  
подпись**

МИНИСТЕРСТВО ЧЕРНОЙ МЕТАЛЛУРГИИ СССР  
Управление горного производства

Всесоюзный научно-исследовательский, конструкторско-технологический  
и проектно-исследовательский институт по осущению месторождений  
полезных ископаемых, специальным горным работам, рудничной геологии  
и маркшейдерскому делу  
В И О Г Е М

Утверждаю:  
Директор института  
И. Ф. Оксанюч  
8 мая 1985 года

МЕТОДИЧЕСКИЕ РЕКОМЕНДАЦИИ  
ПО ЗАМОРАЖИВАНИЮ ГОРНЫХ ПОРОД ЖИДКИМ АЗОТОМ  
ПРИ ПРОХОДКЕ ВЕРТИКАЛЬНЫХ СТЕБЛОВ ШАХТ

Калуга 1985

В рекомендациях освещены следующие вопросы: требования к исходным данным для проектирования; сведения по конструкции замораживающих колонок, распределителя, коллектора, магистрального питающего и отводящего азот трубопровода, соединениям питающих и отводящих азот трубам, контрольно-измерительным приборам; методики расчета горизонтального давления на ледопородное ограждение, средней температуры и прочности замороженных пород, толщины ледопородного ограждения, потребного количества жидкого азота и емкостей для его перевозки, производительности активного и пассивного замораживания горных пород; производство работ по бурению скважин, обезжириванию и монтажу замораживающей системы, монтажу контрольно-измерительных приборов и устройств, замораживанию горных пород и контролю технологических параметров, технике безопасности и приемке работ.

Методические рекомендации предназначены для проектирования и производства работ способом искусственного замораживания горных пород азотом при строительстве вертикальных стволов шахт и других подземных сооружений. Разработаны кандидатами технических наук С.А. Сьединым и В.Ф.Мозговым (НИОГЕМ) при участии инженеров В.Д.Качура (комбинат "Кривбассшахтопроходка") и Д.П.Трофимова (трест "Ворошиловградшахтопроходка") на основе научных-исследовательских работ, выполненных в 1975-1984 гг.

При внедрении технических решений принимали участие кандидаты технических наук Д.А.Лаухин, Н.Т.Фатеев, Г.М.Кростошевский (НИОГЕМ), инженеры Я.Д.Аляков, Г.М.Федорук, Ю.К.Носков, В.В.Пеланкч (комбинат "Кривбассшахтопроходка"), Д.А.Герасимчук, В.С.Кров, Н.А.Холод, Г.Г. Голоха, И.В.Бондаренко, З.Р.Муральян, В.Н.Гурьяненко (трест "Ворошиловградшахтопроходка"); в разработке рабочих чертежей технологической оснастки оборудования для замораживания пород жидким азотом - инженеры В.Г.Коромей, В.П.Сергеев, Я.В.Мирошник, Ю.А.Сазонов, Н.М.Петецкая, В.И.Рудченко (НИОГЕМ).

Рекомендованы к изданию секцией научно-технического совета института НИОГЕМ 29 ноября 1984 г.

## ОБЩИЕ ПОЛОЖЕНИЯ

1.1. Настоящие рекомендации предназначены для проектирования и производства работ по искусственному замораживанию водонасыщенных рыхлых и неустойчивых горных пород жидким азотом при прохождении вертикальных стволов шахт, а также могут быть использованы при строительстве других подземных сооружений.

1.2. При выполнении работ по искусственному замораживанию горных пород жидким азотом следует руководствоваться Правилами устройства и безопасной эксплуатации сосудов, работающих под давлением, утвержденными Госгортехнадзором 19 мая 1970 г., Производственной инструкцией по обезвреживанию четыреххлористым углеродом оборудования, труб и арматуры кислородных установок МСН-59-64, а также настоящим руководством. ГИСС СССР

1.3. Применение способа замораживания пород жидким азотом обеспечивает создание надежного ледопородного ограждения при сооружении шахтных стволов с поверхности земли и на забое в короткие сроки. Этот способ базируется на научно-обоснованных положениях по инженерному расчету и выбору параметров технологии замораживания пород жидким азотом и конструктивных элементов замораживающей системы: толщины ледопородного ограждения; диаметра окружности расположения замораживающих скважин; расстояния между замораживающими скважинами; диаметров и длин труб замораживающих колонн; конструктивных параметров магистрального трубопровода, распределителя и коллектора; аппаратуры и приборов контроля технологических параметров; расхода жидкого азота; необходимого количества цистерн для доставки жидкого азота к месту работ [16, 17, 18, 19, 20].

1.4. Искусственное замораживание горных пород жидким азотом следует применять в том случае, когда необходимо в кратчайшие сроки создать ледопородное ограждение необходимой толщиной для обеспечения безопасных условий работ в сложных инженерно-геологических и гидрогеологических условиях, которые характеризуются наличием засоленных и термальных вод, неустойчивых водосносных пород (песка, супеси, суглинка, глина и т.п.), пластов с малыми коэффициентами теплопроводности мощностью до 25 - 30 м [17, 18, 19].

Замораживание жидким азотом может применяться и в устойчивых водоносных породах, когда другие специальные способы не эффективны или не обеспечивают успешную проходку шахтных стволов.

1.5. Искусственное замораживание горных пород жидким азотом должно обеспечить водонепроницаемость и прочность ледопородного ограждения при проходке ствола, максимальную скорость создания ледопо-

родного ограждения и сооружения вертикального ствола в конкретных инженерно-геологических условиях.

1.6. При замораживании пород азотом не допускается поступления подземных вод как по контуру, так и со стороны забоя ствола, для этого ледопородное ограждение должно быть заглублено в водоупор. В случае отсутствия водоупора забой ствола должен быть проморожен на несоблюдимую толщину дна, определяемую расчетом.

1.7. Работы по искусственному замораживанию горных пород жидким азотом допускается производить только по проекту замораживания, увязанному с проектом организации строительства вертикального ствола.

1.8. По завершении отдельных этапов и по окончании замораживания пород жидким азотом производится приемка выполненных работ в целом.

## 2. ТРЕБОВАНИЯ К ИСХОДНЫМ ДАННЫМ ДЛЯ ПРОЕКТИРОВАНИЯ

2.1. Генеральная проектная организация, проектирующая строительство горного предприятия, обеспечивает специализированную организацию, разработавшую проект искусственного замораживания горных пород жидким азотом, инженерно-геологической и гидрогеологической характеристикой участка работ, технической характеристикой шахтного ствола.

2.2. Инженерно-геологическая характеристика участка прохода ствола способом замораживания пород жидким азотом должна содержать следующие данные: тектоническое строение; геологический разрез пород по стволу с указанием их литологического состава, глубины залегания, мощности пластов и отдельных напластований; физико-механические и теплофизические характеристики горных пород в естественном и замороженном состоянии (плотность, прочность, угол внутреннего трения, теплоемкость, теплопроводность, пористость, влажность); температуру горных пород до начала их замораживания.

2.3. Гидрогеологическая характеристика участка сооружения ствола, составленная на основании анализа материалов гидрогеологического заключения по результатам бурения контрольно-технической скважины включает характеристику водоносных горизонтов, их мощность и глубину залегания; гидрогеологические запасы подземных вод; коэффициенты фильтрации горных пород; прогнозные притоки воды в ствол; химический состав и минерализацию подземных вод; скорость и направление фильтрационного потока на участке замораживания пород.

2.4. Техническая характеристика ствола включает назначение ствола, проектную глубину, диаметр в проходке и свету, вид и параметры

крепя, отметки устья и забоя ствола.

### 3. ТРЕБОВАНИЯ К ПРОЕКТНЫМ РАБОТАМ

3.1. Проект искусственного замораживания горных пород жидким азотом должен быть увязан с проектом производства основных работ.

3.2. Бурение замораживающих, термомониторных и гидронаблюдательных скважин следует производить в соответствии с проектом.

3.3. Величина заглубления замораживающих колонок в водоупорные породы, залегающие ниже замораживаемого горизонта, определяется проектом.

3.4. Конструкция замораживающих скважин определяется проектом в зависимости от геологических и гидрогеологических условий пересекаемых горных пород, способа и глубины бурения, направления скважины.

3.5. Для бурения замораживающих скважин глубиной 25-30 м длина кондуктора принимается не менее 3,0 м. В целях обеспечения минимальных отклонений скважины от заданного направления рекомендуется применять кондуктор [18,19] для направленного бурения с плавающим кольцом, рис. 3.1.

3.6. При замораживании горных пород жидким азотом из забоя ствола замораживающая система включает замораживающие колонки, кольцевой распределитель, коллектор, магистральный трубопровод для подачи жидкого азота и отвода газообразного азота из колонок в атмосферу, транспортные цистерны [18,19], рис. 3.2.

3.7. Замораживающие колонки, в зависимости от их длины, соединяются по последовательной [1,16,17] и реверсивной [2,16,18] схемам (рис. 3.3).

3.8. Замораживающая колонка состоит из питающей и отводящей труб, съемной головки, багмака, выполненного в форме конуса длиной 150 мм. Нижний конец питающей трубы должен не доходить до багмака на 500 мм. Для изготовления замораживающих труб рекомендуются бесшовные стальные трубы диаметром 57 x 3,5 - 88 x 4,5 мм, а для изготовления питающих и отводящих труб - бесшовные стальные трубы диаметром 10 x 2,5 - 38 x 3,0 мм [16,18,19].

3.9. Для уменьшения гидравлического сопротивления и температурных потерь по длине колонки питающие и отводящие газ трубы располагаются эксцентрично [4,10,11].

3.10. Для изготовления питающего магистрального трубопровода и распределителя жидкого азота применяют медные, латунные или из нержавеющей стали трубы диаметром 25 x 2,5 - 38 x 2,5 мм, которые монтируются на разъемных резьбовых соединениях. Для изготовления ко-

куда магистрального трубопровода рекомендуется применять стальные цельнотянутые трубы диаметром 57 x 3,5 - 60 x 3,0 мм [7,15,19].

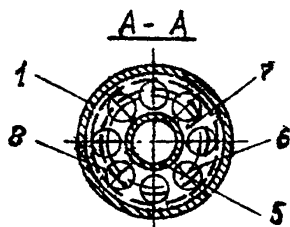
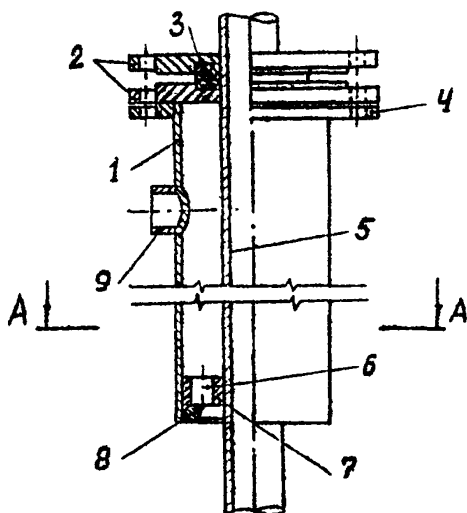


Рис. 3.1. Кондуктор:  
 1 - корпус; 2 - фланец;  
 3 - сальник; 4 - фланец;  
 5 - буровая штанга;  
 6 - отверстие для отвода  
 глинистого раствора;  
 7 - кольцо плавящее; 8 -  
 кольцо опорное

3.11. Для изготовления коллектора применяют стальной трубопровод диаметром 108 - 112 мм [15,18,19].

3.12. Для регулирования подачи жидкого азота в колонки по реверсирной схеме на каждом блоке предусматривают установку "холодных" вентиля.

3.13. Соединение отводящих трубопроводов замораживающих колонок с коллектором предусматривают гибкими резиновыми влангами диаметром 32 x 8,0 - 38 x 10 мм с установкой на отводящем трубопроводе регулирующего латунного вентиля [18, 19].



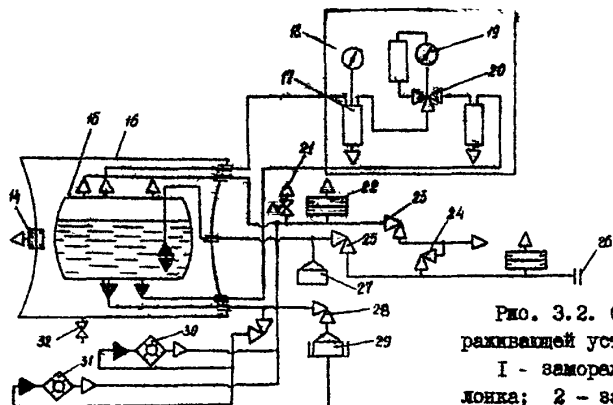
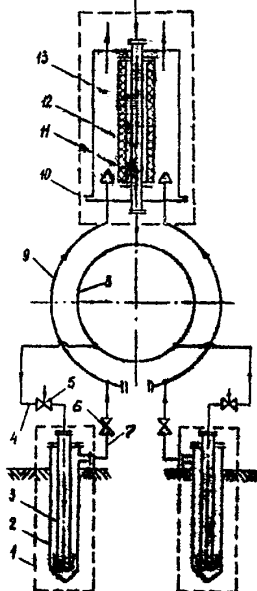


Рис. 3.2. Схема замораживающей установки:

I - замораживающая колонка; 2 - замораживающая труба; 3 - питающая труба; 4 - подводные жидкий азот патрубки; 5 - "холодные" вентили; 6 - газовые вентили; 7 - отводящие газообразный азот патрубки; 8 - распределитель; 9 - коллектор; 10 - магистральный трубопровод; II, 12 и 13 - соответственно внутренняя, средняя и наружная полости; I4 - мембрана кожуха; 15 - сосуд; 16 - кожух; 17 - баллон-компрессор (3 шт.); 18 - дат приборы; 19 - указатель уровня (УЖК-6); 20 - трехходовой вентиль; 21 - предохранительный клапан; 22 - мембрана (2 шт.); 23 - вентиль Ду 40; 24 - вентиль Ду 15; 25 - вентиль Ду 65; 26 - гайка "РОТ"; 27 - штуцер подсоединения к АКДС; 28 - вентиль Ду 25 (2 шт.); 29 - штуцер слива; 30 - испаритель (правый); 31 - испаритель (левый); 32 - вентиль элффонный



26 - гайка "РОТ"; 27 - штуцер подсоединения к АКДС; 28 - вентиль Ду 25 (2 шт.); 29 - штуцер слива; 30 - испаритель (правый); 31 - испаритель (левый); 32 - вентиль элффонный

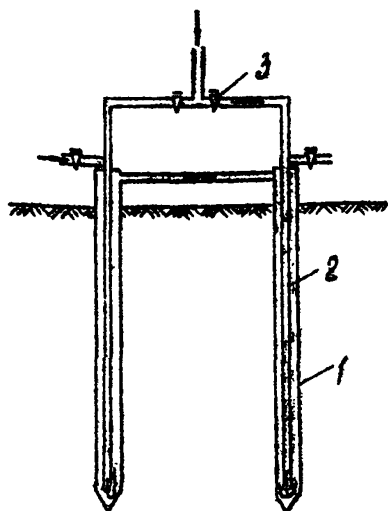


Рис. 3.3. Схема соединения замораживающих колонок в блоке:

1 — замораживающая труба; 2 — питающая труба; 3 — "холодный" вентиль

сети трубопроводов предусматривают их теплоизоляция.

3.18. Контроль работ замораживающих колонок и процесса формирования ледопородного ограждения рекомендуется производить дистанционно с помощью термометр и самозаписи типа КСН-2, КСН-4 [3, 18, 19].

3.19. Перед выработкой транспортных емкостей азотом предусматривают их обезжиривание смесью рефтификатом.

3.20. Радиус окружности расположения забоев замораживающих скважин определяется в зависимости от внешней нагрузки на ледопородное ограждение и длительной прочности замороженных пород в соответствии с техническим решением [3, 19] по формуле

$$\frac{R_c}{R_0} \geq 1 + 0,6 \sqrt{\frac{P_n}{\sigma_s}} \quad (3.1)$$

где  $R_0$  — радиус ствола в проходке, м;  $P_n$  — величина горизонтального давления на ледопородное ограждение, МПа;  $\sigma_s$  — пре-

3.14. На наружной поверхности замораживающих колонок каждого из контрольных блоков предусматривают установку термометр по длине колонок через каждые 10 м с обязательной установкой у башмака кожонки.

3.15. Распределитель замораживающей системы снабжат техническим манометром с пределом измерения 0,5 — 1 МПа для контроля давления в период монтажа и работы системы.

3.16. Перед монтажом труб замораживающих колонок, соединительных трубопроводов колонок с распределителем, питающего магистрального трубопровода, запорной арматуры и штуцера манометра предусматривают их обезжиривание.

3.17. Для уменьшения потерь жидкого азота и предотвращения образования газобразных пробок в жидкостной

дел длительной прочности замороженных пород на одноосное сжатие, МПа.

3.2Г. Величина горизонтального давления на ледопородное ограждение определяется по формуле [6, 13]

$$P_H = P_2 + P_8, \quad (3.2)$$

где  $P_H$  - величина горизонтального давления на ледопородное ограждение, МПа;  $P_8$  - гидростатическое давление воды, МПа;  $P_2$  - величина горного давления, МПа, которая рассчитывается из выражения

$$P_2 = (\delta_1 h_1 + \delta_2 h_2 + \dots + \delta_n h_n) \operatorname{tg}^2 \frac{90 - \varphi}{2}, \quad (3.3)$$

где  $\delta_1, \delta_2, \dots, \delta_n$  - плотность пересекаемых горных пород, кг/м<sup>3</sup>;  $h_1, h_2, \dots, h_n$  - мощность слоев горных пород, м;  $\varphi$  - угол внутреннего трения пород на расчетном горизонте.

Величина горизонтального давления для рыхлой толщ пластичных пород (глины, мела, мергеля и др.) при отсутствии достаточно достоверных данных их физико-механических свойств может быть определена исходя из закономерности распределения градиента горизонтального давления от глубины их залегания по формуле [3, 19]

$$P_H = \Delta P H, \quad (3.4)$$

где  $\Delta P$  - градиент горизонтального давления, изменяющийся по глубине в соответствии с закономерностью, рис. 3.4;  $H$  - глубина от поверхности земли, м.

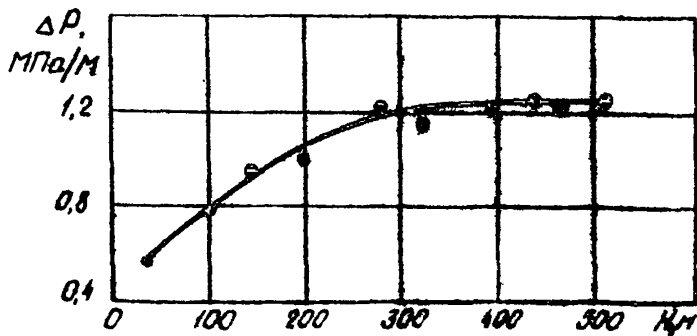


Рис. 3.4. График изменения градиента давления по глубине

Для однородной толщи пильнунов величина давления определяется по формуле [ 6, 13 ]

$$P_n = A_p \gamma H, \quad (3.5)$$

где  $A_p$  - коэффициент бокового распора для мелкозернистых песков и пильнунов, равный 0,757.

3.22. Предел прочности замороженных песков и глин определяется по формуле [ 12, 13, 14 ]

$$\sigma_s = a + b |t_{cp}|, \quad (3.6)$$

где  $\sigma_s$  - предел прочности пород, МПа;  $a$  и  $b$  - коэффициенты, принимаемые в зависимости от пористости и влажности горной породы согласно данным табл. 3.1;  $t_{cp}$  - средняя температура замороженных пород, °С.

Таблица 3.1

Порода	Пористость, %	Весовая влажность, %	$a$	$b$
Песок плавательный	42	15,0	8,6	3,67
		23,0	11,5	5,20
Глина	40	14,7	10,2	3,12
		24,0	15,7	3,50

3.23. Средняя температура замороженных пород ледопородной стенки определяется по формуле [ 9, 11, 17 ]

$$t_{cp} = 0,5 t_{2n} K_T, \quad (3.7)$$

где  $t_{2n}$  - температура азота в межтрубном пространстве колонки на забое замораживающей скважины; °С;  $K_T$  - коэффициент, характеризующий термическое сопротивление ледопородной стенки, определенный по формуле

$$K_T = \frac{\frac{\pi R_3}{\ell_c} - 2,695}{\frac{1}{Bl_3} + \ell_n \frac{\ell_c}{2\pi \tau_k} + \frac{\pi R_3}{\ell_c}}. \quad (3.8)$$

где  $R_3$  - радиус промерзания вокруг одиночного ледопородного цилиндра, м;  $\ell_c$  - расстояние между замораживающими скважинами, м;  $\tau_k$  - наружный радиус замораживающей колонки, м;  $Bl_3$  - крите-

рий граничных условий Бю [10, 11, 17] .

$$Bi_3 = \frac{\alpha_3 z_0}{\lambda_n} , \quad (3.9)$$

где  $\alpha_3$  - коэффициент теплоотдачи от внутренней поверхности замораживающей трубы колонки в азот межтрубного пространства, Вт/м<sup>2</sup> x °C;  $z_0$  - внутренний радиус трубы замораживающей колонки, м;  $\lambda_n$  - коэффициент теплопроводности замороженных пород, Вт/м · °C.

Коэффициент  $K_T$  при пассивном замораживании пород азотом в случае, когда  $Bi_3 = 2,0$ , расстояние между замораживающими скважинами составляет 0,5 - 1,0 м, радиус промерзания вокруг колонн 0,5 - 1,0 м, наружный радиус колонки 0,0285 - 0,0445 м, принимается равным 0,6 - 0,8 [19] .

Так как наиболее целесообразно применение азота для формирования ограждений толщиной не более 2,0 - 2,5 м, то средняя температура замороженных пород определяется по формуле [17, 19]

$$t_{cp} = 0,3 t_{2n} . \quad (3.10)$$

$$t_{2n} = t_{\delta x} K_n , \quad (3.11)$$

где  $t_{\delta x}$  - температура прямого азота на устье замораживающей скважины, °C;  $K_n$  - коэффициент температурных потерь по длине скважины, определяемый по формуле [17, 19] .

$$K_n = \frac{a_1 a_2 (z_1 - z_2)}{a_1 z_1 - a_2 z_2} . \quad (3.12)$$

$$a_1 = e^{z_1 H} ; \quad a_2 = e^{z_2 H} ; \quad (3.13)$$

$$z_1 = \frac{A_2}{2} \left( 1 + \sqrt{1 + 4 \frac{K_1}{K_2}} \right) ; \quad (3.14)$$

$$z_2 = \frac{A_2}{2} \left( 1 - \sqrt{1 + 4 \frac{K_1}{K_2}} \right) ; \quad (3.15)$$

$$A_2 = \frac{K_2}{G C_a \rho_a} , \quad (3.16)$$

где  $K_1$  и  $K_2$  - коэффициенты теплопередачи соответственно через стенку питающей и замораживающих труб, Вт/м<sup>2</sup>·°C;  $G$  - расход азота в колонке, м<sup>3</sup>/о;  $C_a$  - теплоемкость азота, кДж/кг·°C;  $\rho_a$  - плотность азота, кг/м<sup>3</sup>;  $H$  - длина колонки, м.

Коэффициент температурных потерь  $K_n$  в газовой колонке для - ной 25 - 30 м составляет 0,8 - 0,9 [17].

В этом случае средняя температура замороженных пород отражения на конечной глубине замораживания 25 - 30 м вокруг газовых колонок определяется по формуле [17, 18, 19]

$$t_{cp} = 0,24 t_{\delta x} . \quad (3.17)$$

3.24. Средняя температура замороженных пород отражения на участке жидкостных колонок определяется по формуле [18, 19]

$$t_{cp} = 0,3 t_k(P_a), \quad (3.18)$$

где  $t_k(P_a)$  - температура кипения азота в зависимости от его давления в колонке на заданной глубине, определяемая по графику, рис. 3.5.

Давление азота  $P_a$  в колонке определяется в этом случае по формуле

$$P_a = \rho_a H + P_u , \quad (3.19)$$

где  $H$  - глубина подачи жидкого азота с поверхности земли, м;  $P_u$  - рабочее давление азота в транспортном цистерне, МПа.

3.25. Толщина ледопородного отражения при высоте заходки  $h_3 \geq R_0$  по условию прочности определяется из выражения [17, 19]

$$\bar{E} = \sqrt{\bar{P}_n} , \quad (3.20)$$

где  $\bar{E} = E/R_0$  и  $\bar{P}_n = P_n/b_s$ . (3.21)

В этом случае закономерность изменения обобщенной толщины отражения  $\bar{E}$  по глубине (рис.3.6) хорошо согласуется с закономерностью фактического изменения градиента давления (см. рис. 3.4).

3.26. Количество замораживающих скважин рассчитывается по формуле

$$N_c = \mathcal{K} D_c / \ell_c , \quad (3.22)$$

где  $N_c$  - количество скважин, шт.;  $D_c$  - диаметр окружности рас-

положения замораживающих сливок, м.

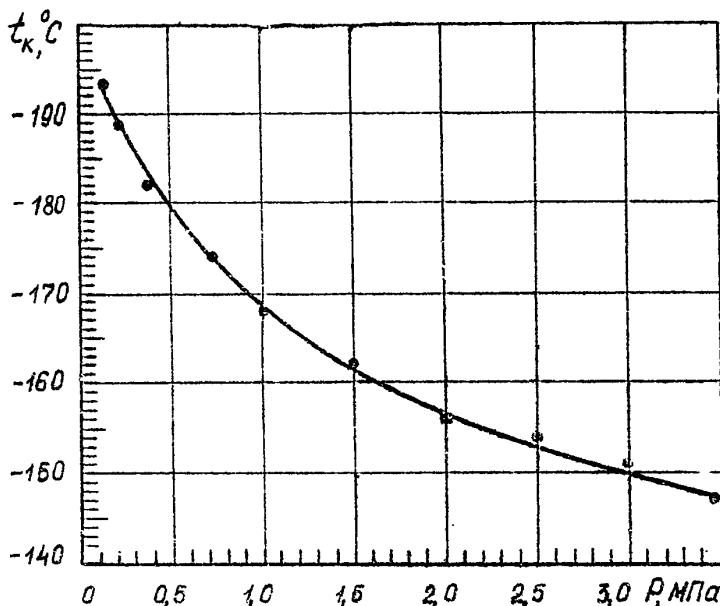


Рис. 3.5. График изменения температуры кипения азота от давления

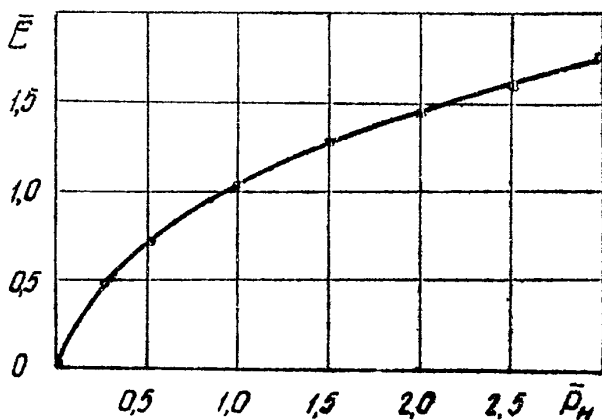


Рис. 3.6. График изменения толщины льда опородного ограждения от величины горизонтального давления

3.27. В целях сокращения сроков формирования ледопородных ограждений толщиной 1,0 - 2,5 м с применением жидкого азота расстояние между замораживающими скважинами рекомендуется принимать 0,5-1,0 м [12, 15, 18, 19].

3.28. Количество жидкого азота, необходимого для активного замораживания горных пород с учетом 10% его потерь, определяется по формуле [19,20]

$$G_a = 1,1 \rho_a V_a V_n, \quad (3.23)$$

где  $G_a$  - количество жидкого азота, кг;  $\rho_a$  - плотность жидкого азота, принимаемая 800 кг/м<sup>3</sup>;  $V_a$  - расход жидкого азота на 1 м<sup>3</sup> породы, по данным практики принимается в пределах 0,5-0,8 м<sup>3</sup> [7, 16,20];  $V_n$  - объем замораживаемых пород, м<sup>3</sup>.

3.29. Потребное количество жидкого азота на активное замораживание горных пород рассчитывается в следующей последовательности [9, 12, 19]:

$$G_a = Q_x / \eta, \quad (3.24)$$

где  $Q_x$  - количество холода, потребное на замораживание пород, кДж;  $q_7$  - теплоемкость азота, кДж/кг.

$$Q_x = (q_1 + q_2 + q_3 + q_4) V_n, \quad (3.25)$$

где  $q_1$  - количество холода, необходимого для охлаждения воды, заключенной в 1 м<sup>3</sup> горной породы, от естественной температуры  $t_e$  до температуры замораживания  $t_0$ , кДж;  $q_2$  - количество холода, необходимого для превращения воды, содержащейся в 1 м<sup>3</sup> горной породы, в лед, кДж;  $q_3$  - количество холода, необходимого для охлаждения 1 м<sup>3</sup> льда от температуры замораживания воды  $t_0$  до средней температуры замороженных пород ограждения  $t_{cp}$ , кДж;  $q_4$  - количество холода, потребного для охлаждения твердых частиц горных пород от начальной температуры талых пород  $t_n$  до средней температуры замороженных пород  $t_{cp}$ , кДж.

$$q_1 = C_s \rho_s (t_e - t_0) V_0, \quad (3.26)$$

где  $C_s$  - удельная теплоемкость воды, равная 4,19 кДж/кг · °С;  $\rho_s$  - плотность воды, равная 1000 кг/м<sup>3</sup>;  $V_0$  - объем воды в 1 м<sup>3</sup> горной породы, м<sup>3</sup>, определяемый из выражения

$$V_0 = \kappa_0 n, \quad (3.27)$$



где  $K_6$  - коэффициент заполнения пор водой, равный 0,7 - 1,0;  
 $n$  - пористость горных пород, доли единиц.

$$q_2 = q_A \rho_A V_6, \quad (3.28)$$

где  $q_A$  - скрытая теплота льдообразования, равная 335,2 кДж/кг.

$$q_3 = C_A \rho_A (t_0 - t_{cp}) V_A, \quad (3.29)$$

где  $C_A$  - удельная теплоемкость льда, равная 2,1 кДж/кг · °С;  
 $\rho_A$  - плотность льда, равная 900 кг/м<sup>3</sup>;  $V_A$  - объем льда в 1 м<sup>3</sup> пород, принимаемый равным объему воды  $V_6$ , м<sup>3</sup>

$$q_4 = C_c \rho_c (t_n - t_{cp}) V_c, \quad (3.30)$$

где  $C_c$  - удельная теплоемкость скелета горных пород, принимаемая соответственно для песка, супеси, суглинка и глины 0,69; 0,73; 0,77 и 0,82 кДж/кг · °С;  $\rho_c$  - плотность скелета пород, кг/м<sup>3</sup>;  $V_c$  - объем твердых частиц скелета горных пород в 1 м<sup>3</sup>, равный  $1 - n$ .

Теплосодержание азота  $q_T$  определяется из выражения [12, 19]

$$q_T = q_\Phi + q_2, \quad (3.31)$$

где  $q_\Phi$  - скрытая теплота парообразования или испарения азота, кДж/кг, рис. 3.7.

Теплота испарения азота в колонке на заданной глубине определяется в зависимости от давления и температуры испарения [12, 19].

Давление испарения азота в колонке на заданной глубине

$$P_u = \rho_a (h_3 + h_y) + P_c \quad (3.32)$$

где  $h_3$  - высота заходки замораживания, м;  $h_y$  - превышение уровня азота в цистерне над замораживающей колонкой, м;  $P_c$  - давление в транспортной цистерне, МПа.

При высоте заходки замораживания 25 - 30 м, превышении уровня азота 3,0 м и давлении в цистерне 0,2 МПа давление испарения в колонке на конечной глубине замораживания будет 0,42 - 0,46 МПа, температура кипения минус 181 - минус 179 °С [19].

Количество тепла  $q_2$ , приобретенного азотом, определяется по изменению энтальпии (рис. 3.8) при нагревании азота от температуры испарения до температуры на выходе замораживающих колонок в коллектор системы, равной минус 70 - минус 80 °С [15, 19].

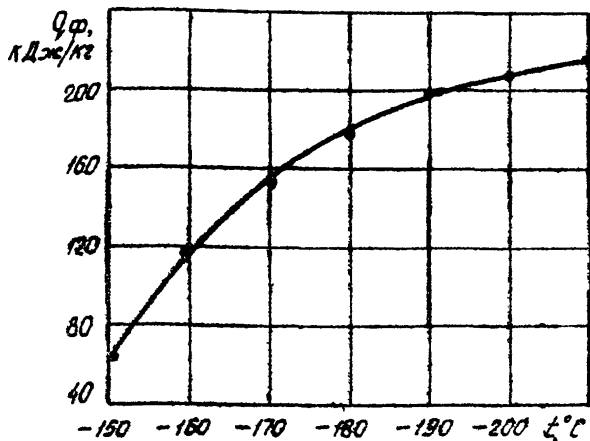


Рис. 3.7. График изменения теплоты испарения азота от температуры

3.30. Время активного замораживания пород жидким азотом определяется по формуле [18, 19]

$$T_a = G_a / G_{\text{ж}}, \quad (3.33)$$

где  $G_a$  - общее количество азота, потребное для активного замораживания пород, кг;  $G_{\text{ж}}$  - расход жидкого азота, кг/с (кг/ч, кг/сут).

Как показала практика, расход жидкого азота зависит от производительности кислородного завода-поставщика и грузооборота. При поставке жидкого азота с кислородного завода автомобильным транспортом общей грузоподъемностью 18 - 20 т по автотрассе с твердым покрытием расход жидкого азота составляет 0,278 - 0,417 кг/с (1000 - 1500 кг/ч) [17, 18]. Параметры режима работы колонок рекомендуется также определять, применяя ЗЕМ [8, 18, 19].

3.31. Расход жидкого азота в единицу времени при работе всех колонок в режиме жидкого азота рассчитывается по формуле [17, 19]

$$G_{\text{ж}} = G_p N L, \quad (3.34)$$

где  $G_e$  - расход азота на I м колонки, кг/м·ч;  $N$  - количество колонок, шт.;  $L$  - общая длина труб колонок, м.

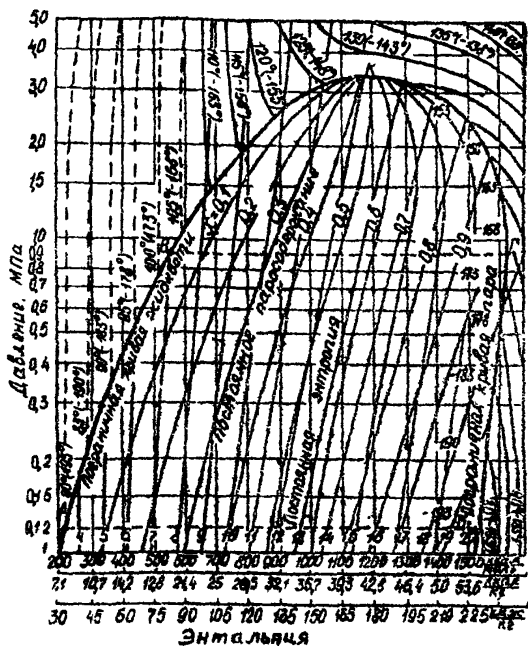


Рис. 3.8. Диаграмма J-P (энтальпия-давление)

$$G_e = \frac{2\pi \lambda_m t_k}{q_\phi \ln z/z_k} \quad (3.35)$$

где  $z$  - текущий радиус промерзания вокруг колонки, м.

Для расчета расхода азота при  $t_k = -196^\circ\text{C}$  и  $q_\phi = 200 \text{ Дж/кг}$  применяются формула [19]

$$G_e = 6,2 \frac{\lambda_m}{\ln z/z_k} \quad (3.36)$$

где  $\bar{z} = z/z_k$ , и график (рис.3.9).

В соответствии с расчетами по формуле (3.36) при изменении радиуса промерзания в пределах  $0,1 \leq z \leq 1,0$  м и радиуса колонки в пределах  $0,0285 \leq z_k \leq 0,0445$  (диаметр колонки 0,057 -

- 0,089 м) удельный расход жидкого азота изменяется в пределах 20,4 - 72 кг/м·ч.

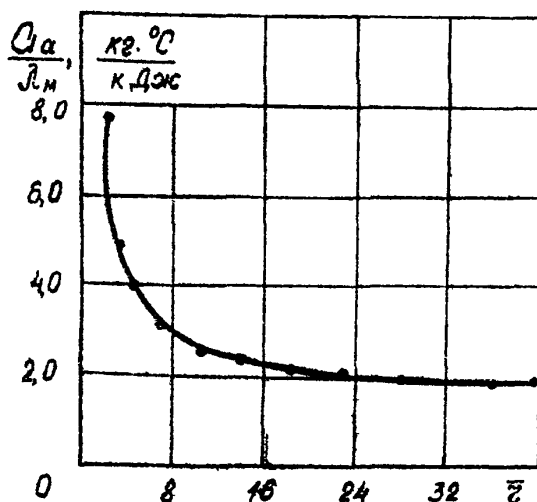


Рис. 3.9. График изменения расхода жидкого азота в колонке от радиуса промерзания ледопородного цилиндра

3.32. Потребное количество жидкого азота на пассивное замораживание пород [17, 19]

$$G_n = \frac{Q_n \tau_n}{q_\phi + q_z}, \quad (3.37)$$

где:  $Q_n$  - теплоприток к отражению за период пассивного замораживания пород, кДж/ч.

$$Q_n = \frac{1,13 t_n \sqrt{\lambda_T C_T \rho_T}}{\sqrt{C_n}} F, \quad (3.38)$$

где  $C_T$  - удельная теплоемкость галек горных пород, кДж/кг·°C;  $C_n$  - время пассивного замораживания пород, ч;  $F$  - наружная поверхность ледопородного отражения, м<sup>2</sup>.

Количество азота исходя из формул (3.37) и (3.38) определяется по зависимости

$$G_n = \frac{1,13 t_n \sqrt{C_T \rho_T \lambda_T C_n}}{q_\phi + q_z} F. \quad (3.39)$$

Время пассивного замораживания пород  $C_n$  определяется исходя из длины участка и скорости сооружения ствола.

3.33. Для наблюдения за процессом замораживания горных пород должно быть предусмотрено бурение контрольных скважин: центральной гидронаблюдательной, оборудованной фильтром, для наблюдения за изменением уровня подземных вод с целью определения смыкания ледопородного ограждения по всему контуру; термоконтрольных - не менее двух в замковой плоскости контрольного блока колонок и не менее двух возле блоков колонок, находящихся на максимальном удалении от магистрального трубопровода.

3.34. Цистерны для перевозки и подачи азота в замораживающую систему подбирают, учитывая потребное количество жидкого азота на активное замораживание пород  $G_{\alpha}$  (кг); количество жидкого азота  $P_u$ , заливаемого в цистерну без учета 200 кг нормального остатка (кг) (4000 кг - ЦТК-5,0/0,25 или 5470 кг - ЦТК-8,0/0,25); расход жидкого азота  $G_{\alpha}$  на замораживание пород (кг/с, кг/ч); среднюю скорость транспортировки жидкого азота, равную 40 км/ч; расстояние от кислородного завода до объекта строительства  $L$ , принимаемое равным 100 км; время наполнения азотом одной цистерны -  $I$  ч [5,7,15,19].

Количество цистерн указанного типа определяется исходя из выражения [18,19]

$$n_u = T_n / T_e, \quad (3.40)$$

где  $T_n$  - минимально необходимое время полного оборота на машино-ездку (без учета числа автомашин), ч,  $T_e$  - время, необходимое на одну машино-ездку, ч.

$$T_n = \frac{L}{V} + T_n + T_{оп}, \quad (3.41)$$

где  $T_{оп}$  - время слива азота из цистерны в замораживающую систему, ч,

$$T_{оп} = P_u / G_{\alpha}. \quad (3.42)$$

$$T_e = T_u / n_e, \quad (3.43)$$

где  $n_e$  - необходимое число машино-ездов,

$$n_e = G_{\alpha} / P_u \quad (3.44)$$

На основании указанных расчетов строится график грузооборота ав-

тотранспорта в период активного и пассивного замораживания горных пород.

#### 4. БУРЕНИЕ ЗАМОРАЖИВАЮЩИХ И КОНТРОЛЬНЫХ СКВАЖИН, МОНТАЖ ЗАМОРАЖИВАЮЩИХ КОЛОНОК

4.1. Замораживающие и термомоноблюдательные скважины для замораживания горных пород жидким азотом относятся к классу специальных. Поэтому оборудование и технология, выбранные для их бурения, должны обеспечивать направленное бурение скважин в сложных горно-геологических условиях с минимальным отклонением скважин от заданного направления и предотвращением выноса горных пород, возможность установки в замораживающих и контрольных скважинах термомоноблюдателей.

4.2. Перед началом бурения устья скважин должны быть оборудованы кондуктором с плавающим кольцом (см. рис. 3.1).

4.3. Бурение замораживающих скважин для размещения в них колонок диаметром 57 - 89 мм может осуществляться вращательным способом с применением станка НКР-100М и трехшарошечного долота диаметром 76 - 112 мм [7,15].

4.4. Перед началом работ станок тщательно устанавливается для заданного направления бурения. После проработки станка вхолостую в течение 30 - 40 с производится контрольная проверка правильности установки станка. В дальнейшем проверку заданного направления бурения и установки станка производит через каждые 2,0 м бурения скважины и при необходимости производит корректировку.

4.5. Бурить скважины вращательным способом необходимо с промывкой глинистым раствором, качество которого должно систематически контролироваться.

4.6. Глинистый раствор должен удовлетворять следующим условиям (при температуре плюс 15 °С): плотность 1150 - 1250 кг/м<sup>3</sup> по ареометру; влажность 20 - 25 % по стандартному полевому вискозиметру СШВ-5 [6,15].

4.7. При приготовлении глинистого раствора рекомендуется исходить из количества глины и воды на 1 м<sup>3</sup> раствора [6], приведенных в табл. 4.1.

4.8. Глинистый раствор для сохранения постоянства требуемых показателей должен очищаться от ила и периодически заменяться.

4.9. По окончании бурения скважины на проектную глубину буровой инструмент поднимает от забоя на 150-200 мм и в течение 20-30 мин с вращением инструмента производит промывку скважины без подачи ин-

инструмента на забой. Затем буровой инструмент быстро извлекают и немедленно опускают в скважину замораживающую трубу, предварительно обезжиренную на поверхности четыреххлористым углеродом [7, 15, 17].

Таблица 4. I

Параметры глинистого раствора			
Плотность, кг/м <sup>3</sup>	Содержание глины, по мас- се, %	Потребное количество на 1 м <sup>3</sup>	
		глины в воздушно- сухом состоянии, кг	воды, л
1100	15	165	935
1140	20	230	910
1170	25	290	880
1200	30	360	840
1240	35	430	810
1290	40	520	770

4.10. Бурение (пробивание) замораживающих и контрольных скважин для замораживания пород жидким азотом в горных породах I, II и III категории (песок, суглинок, глина, мергель и др.) с коэффициентом крепости по шкале Протодьяконова 0,4 - 1,5 может осуществляться серийно выпускаемым пневмопробойником ИП-4605, дающим прямолинейную скважину диаметром 90 - 150 мм с гладкими уплотненными отенками [9].

4.11. Замораживающие скважины должны буриться ниже глубины замораживания на величину отстоя пламя, но не менее 1 м [6, 15].

4.12. Трубы, составляющие замораживающую колонку, должны соединяться муфтами на резьбе с обваркой соединений высококачественными электродами. При монтаже замораживающих колонок производится опрессовка сжатым воздухом каждого звена давлением 0,5 - 0,6 МПа в течение 5 - 10 мин [7, 17].

4.13. Перед спуском колонок в скважины контрольного блока на внешней поверхности каждой колонки привариваются стальные трубы, в которых монтируются термомпары из привода ЦКГВ-МК-2-2,5 ГОСТ 5.1236-72 [17, 18, 19].

4.14. На каждой замораживающей колонке должна быть вывешена табличка с указанием ее номера.

4.15. Термоконтрольные и гидронаблюдательная скважины бурятся так же.

4.16. В термоконтрольную скважину опускаются колонки с конусными башмаком, которые опрессовываются при монтаже на максимальное

гидростатическое давление воды горных пород.

4.17. По окончании бурения скважин, монтажа замораживающих колонок или обсадных труб производится съемка скважин в плане и по высоте от оси ствола. За устье принимается центр верха замораживающей колонки, расположенной в устье кондуктора на момент измерения ее искривления.

4.18. Измерение искривлений скважины осуществляют путем опускания в скважину источника света. После ухода источника света за пределы видимости ведется наблюдение за отсветом с фиксацией его глубины и направления отклонения (влево, вниз, вправо, вверх). Искривления скважины за пределами видимости источника света должны измеряться инклинометрами, которые выстраиваются в зависимости от конструкции скважины и требуемой точности измерений. После измерения составляются исполнительные чертежи.

4.19. Фактическая длина пробуренных замораживающих скважин определяется измерением длины опускаемых питающих труб, при этом ошибка в определении длины скважины не должна превышать 50 мм.

## 5. МОНТАЖ ЗАМОРАЖИВАЮЩЕЙ СЕТИ

5.1. Замораживающая сеть включает замораживающие колонки с головками, распределитель; коллектор, магистральный трубопровод, соединительные патрубки с "холодными" вентилями, отводящие газ трубопроводы с вентилями, цистерну для слива азота с гибким трубопроводом (см. рис. 3.2).

5.2. Перед монтажом замораживающей сети производится ее обезжиривание.

5.3. После обсадки замораживающих скважин производится обрезка кондукторов резакон с применением кислорода и горючей смеси пропан-бутан. Обрезка трубы кондуктора осуществляется с превышением над бетонной подушкой 100 - 150 мм. Затем аналогично обрезают трубы замораживающих колонок на высоте 150-200 мм от торца трубы кондуктора.

5.4. На поверхности земли изготавливаются питающие трубы колонок вместе с головками, которые перед опуском в ствол и монтажом в колонках обезжириваются четыреххлористым углеродом.

5.5. Питающие трубы или их секции опускаются в ствол лебедкой. Затем вод подводным вальком каждая труба перецепляется на тельфер грузика КС-2у-40 и опускается в замораживающую колонку.

5.6. Монтируется распределитель и коллектор системы, затем осуществляется соединение трубопроводами замораживающих колонок в бло-



ки по реверсивной схеме (см. рис. 3.3) с установкой "холодных" и газовых вентилялей.

5.7. Для уменьшения гидравлического сопротивления коллектор монтируется ниже распределителя, который устанавливается в горизонтальной плоскости [18].

5.8. В стволе монтируется магистральный трубопровод специальной конструкции (см. рис. 3.2), который подвешивается в вентиляционном рукаве на канате лебедки. После соединения питающего става труб с распределителем в забое ствола, на поверхности земли осуществляется соединение верхнего конца питающего трубопровода с гибким трубопроводом диаметром 25 мм и длиной 2,5 м для подключения транспортной цистерны.

Верхний конец питающего магистрального трубопровода монтируется с уклоном от цистерны на высоте 1,5 - 1,6 м за станку копра длиной не менее 1,5 м [18].

5.9. Питающий трубопровод магистрального трубопровода, распределитель, соединительные трубопроводы жидкостных магистралей изготавливаются из нержавеющей стали или меди.

5.10. Для питающих труб комонок должны применяться бесшовные стальные цельнотянутые трубы по ГОСТ 8732-70.

5.11. Жидкостные трубопроводы замораживающей системы между собой и с арматурой соединяются резьбовыми штуцерами с паронитовыми прокладками толщиной не менее 3 мм [18,19].

5.12. Смонтированные трубопроводы замораживающей сети должны быть испытаны на герметичность сжатым воздухом под давлением 0,5 - 0,6 МПа (5,0 - 6,0 кгс/см<sup>2</sup>) [17,18,19].

5.13. Для снижения потерь холода открытые металлические трубопроводы теплоизолируются материалами, которые должны поддерживать соответствующий температурный режим без изменения своих свойств, а также не должны разрушаться от периодического увлажнения. Конструкция, расчет, материалы и производство работ по теплоизоляции определяются проектом. Рекомендуется теплоизолировать трубопроводы пенополиуретаном, минеральным войлоком с послойной герметизацией слоев полиэтиленовыми рукавами [5,7,18].

## 6. КОНТРОЛЬНО-ИЗМЕРИТЕЛЬНЫЕ ПИБОРЫ И УСТРОЙСТВА

6.1. Контрольно-измерительные приборы технологических параметров включают термомпары, устанавливаемые на внешней поверхности замораживающих колонок контрольного блока, в термогильзах на выходе газобразного азота в колонках, в термоконтрольных скважинах; вто-

ричный прибор (самолксец), устанавливаемый в специальном помещении или будке сигналиста; манометр для измерения давления на распределителе; манометр для измерения давления в цистерне с жидким азотом; прибор для измерения уровня жидкого азота в цистерне (рис. 6.1, см. рис. 3.2).

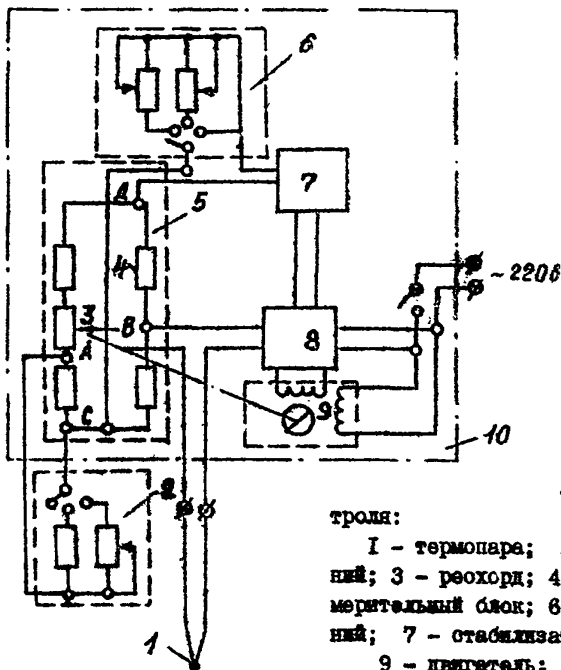


Рис. 6.1. Схема аппаратуры термоконтроля:

1 - термопара; 2 - блок сопротивлений; 3 - реохорд; 4 - резистор; 5 - измерительный блок; 6 - блок сопротивлений; 7 - стабилизатор; 8 - усилитель; 9 - двигатель; 10 - потенциометр

6.2. На цистернах для транспортировки и слива жидкого азота устанавливаются исправные предохранительные мембраны и отрегулированные на предельное давление в емкости клапаны (см. рис. 3.2).

6.3. Для контроля температуры газообразного азота на выходе из каждой колонки могут быть использованы также стеклянные низкотемпературные термометры со шкалой до минус 100 - минус 200 °С.

6.4. В гидронаблюдательной окантовке устанавливается измеритель уровня подвешенных вод.

6.5. Забой отвода и площадка, на которой подключается емкость для слива жидкого азота в замораживающую систему, должны быть обязательно связаны громкоговорящей связью и специальной звуковой си-

гнализацией; позволяющей давать команды из забоя на пуск и остановку подачи азота в систему.

## 7. ОБЕЗЖИРИВАНИЕ ЗАМОРАЖИВАЮЩЕЙ СИСТЕМЫ

7.1. Для безопасной эксплуатации замораживающей системы с жидким техническим азотом необходимо соблюдать все меры по технике безопасности, предусмотренные для работы с жидким кислородом или воздухом, относительно обезжиривания трубопроводов и оборудования, исключения контакта с горючими и взрывчатыми в кислороде веществами.

7.2. Обезжиривание трубопроводов и арматуры замораживающей системы осуществляется четыреххлористым углеродом  $CCl_4$  (ГОСТ 5827-68) на специально отведенных площадках.

7.3. Замораживающие колонки и трубопроводы при обезжиривании заполняют растворителем и выдерживают в течение 2-3 ч. Арматура и остальные соединительные трубопроводы обезжириваются путем их погружения на 2-3 ч в растворитель, которым заполняются специальные емкости. После обезжиривания производится просушка трубопроводов и арматуры подогретым воздухом или газообразным азотом в течение двух часов [7, 16, 20].

7.4. Перед заправкой жидким азотом транспортные цистерны обезжириваются спиртом ректификатом в следующей последовательности [17, 19]:  
снять на цистерне (см. рис. 3.2) предохранительный клапан, манометр и отсоединить указатель уровня жидкого кислорода УЖК(азота), полностью разгерметизировав внутренний сосуд;

подключить воздушную магистраль к трубопроводу наполнения и пропустить сосуд подогретым воздухом в течение 5-10 мин, а при наличии кислорода - до полного удаления его белых паров при открытии вентилей цистерны;

после продувки в течение 3-5 ч прогреть внутренний сосуд нагретым воздухом при температуре воздуха на выходе из штуцера газосброса, равной плюс 45 - плюс 50 °С;

одновременно с обогревом сосуда в бак для растворителя, подсоединенный к гайке "ГОТ" шлангом диаметром 70 мм, налить 40 кг спирта этилового, включить электроподогреватель и начать испарение спирта;

по достижению в баке для растворителя давления паров спирта 0,07 - 0,075 МПа, открыть вентиль на цистерне для подачи в нее паров спирта, после чего вести пропаривание цистерны до полного испарения спирта, применяя периодическую пульсацию пара с периодом

20 мин путем перекрытия вентиля в течение 3,5-4,0 ч, причем в этом случае вентиль газосброса паров в атмосферу должен быть открыт;

после этого снять все заглушки, открыть вентили и продуть внутренний сосуд воздухом;

затем повторить цикл пропаривания емкости новой порцией спирта, равной 40 кг;

поставить на емкость манометр с обезжиренным штуцером, обезжиренный предохранительный клапан, испарители;

закрывать все вентили и заглушить штуцеры.

7.5. Емкости для транспортировки жидкого азота и контрольно-измерительная аппаратура, изготовленные на заводе, должны иметь паспорт и сопровождаться всеми необходимыми документами.

7.6. Все заводские паспорта, а также акты, составленные в процессе монтажа и обезжиривания замораживающей системы, должны находиться у главного механика участка или стройуправления.

7.7. До начала монтажа и обезжиривания замораживающей системы должны быть проведены необходимые мероприятия по охране труда монтажников, технике безопасности, а также по обеспечению пожарной безопасности.

## 8. ЗАМОРАЖИВАНИЕ ГОРНЫХ ПОРОД

8.1. С помощью специального гибкого шланга диаметром 25 мм и длиной 2,5 м транспортная цистерна подсоединяется к магистральному трубопроводу диаметром 25 мм (см. рис. 3.2).

8.2. Проверяются показания уровня жидкого азота в емкости прибором УЛК, установленным на этой емкости.

8.3. Проверяются запорные и дренажные вентили замораживающей системы.

8.4. Включаются все контрольно-измерительные приборы.

8.5. В журнале ведения технологического режима делается запись о проделанной работе с указанием времени поступления цистерны и количества жидкого азота.

8.6. Закрывается вентиль газосброса и открывается на 0,5-1,0 оборот вентиль на испаритель цистерны, поднимается давление в цистерне на 0,01 МПа (0,1 кгс/см<sup>2</sup>).

8.7. Открывается на 2-3 оборота вентиль слива жидкого азота из цистерны и в течение 10-20 мин производится охлаждение системы при давлении 0,01 МПа, поддерживаемое вентилем газосброса.

8.8. Открывается последовательно вентили пуска жидкого азота на каждом блоке замораживающих колонок после того как на выходе

пушевного в работу блока температура достигает  $0^{\circ}\text{C}$ , и в этом давлении в цистерне повышается ступенями по  $0,01\text{ МПа}$  ( $0,1\text{ кгс/см}^2$ ) при выдержке не менее 5–10 мин во избежание разрушения трубопроводов и арматуры от термических деформаций.

8.9. В момент пуска замораживающей системы в работу через каждые 10 мин контролируется давление в цистерне, в распределителе и температура азота на выходе каждой замораживающей колонки.

8.10. С помощью "холодных" вентилях, установленных на каждом блоке колонок, регулируется расход жидкого азота в колонках путем достижения равномерного распределения температуры газообразного азота на выходе каждого блока. При этом температура на блоках, удаленных от магистрального трубопровода, должна отличаться не более чем на 5–10% от температуры азота на выходе блоков, расположенных рядом с магистральным трубопроводом.

8.11. После достижения температуры газообразного азота на выходе каждого блока минус  $70$  – минус  $80^{\circ}\text{C}$ , ступенчатое повышение давления в цистерне прекращается и замораживание пород осуществляется при достигнутом постоянном давлении, не превышающем предельного для применяемой цистерны.

8.12. Отключение емкости с нормальным остатком жидкого азота 100–200 кг по УТК осуществляется в следующей последовательности:

открывается вентиль газосброса на цистерне и постепенно сбрасывается газообразный азот из цистерны в атмосферу, контролируется уменьшение давления в цистерне до атмосферного;

закрывается вентиль на испарителе цистерны и вентиль слива жидкого азота в магистральный трубопровод;

отключается гибкий шланг от магистрального трубопровода путем постепенного отсоединения его резьбового соединения, после отключения шланга открытый верхний конец магистрального трубопровода герметично закрывается во избежание попадания влаги в замораживающую систему;

подключается к магистральному трубопроводу очередная емкость с жидким азотом.

8.13. Для сохранения замораживающей системы в рабочем состоянии при длительных (более 1–2 ч) перерывах в работе после опорожнения очередной емкости к системе подключается резервная емкость, при этом в замораживающую систему подается испарившийся за счет теплопотерь в емкости азот, для чего закрываются вентили газосброса и подачи жидкого азота в испаритель.

8.14. Реверсирование потока азота в колонках осуществляют, изменив направление его движения на противоположное, закрывая и от-

крытая соответствующие вентили, установленные на каждом блоке. Время реверсирования определяется по методике [18,19].

### 9. КОНТРОЛЬ ПРОЦЕССА ЗАМОРАЖИВАНИЯ ГОРНЫХ ПОРОД

9.1. Проектом должны быть установлены два периода процесса замораживания пород: активное замораживание и поддержание пород в замороженном состоянии в период проходки ствола.

9.2. Время, необходимое для активного и пассивного замораживания пород, устанавливается проектом.

9.3. В процессе замораживания горных пород должно быть обеспечено систематическое наблюдение за формированием ледопородного ограждения, его толщиной и температурой, давлением и расходом азота в замораживающей системе, температурным режимом работы колонок. При наблюдениях должны определяться: уровень грунтовых вод в гидронаблюдательной скважине; температура в замораживающих колонках и температура в термоконтрольных скважинах; давление азота и его расход в единицу времени; общее количество жидкого азота [18,19].

Указанные параметры записываются в технологические журналы.

9.4. Контроль температуры в скважинах осуществляется термометрами, устанавливаемыми через каждые 10 м по глубине замораживания.

9.5. Измерения уровня воды и температуры в термоконтрольных скважинах осуществляются два раза в сутки.

9.6. Измерения давления, расхода и температуры азота производят через 1-2 ч работы замораживающей системы, а в период пуска при каждой очередной ступени постоянного давления в цистерне [18,19].

9.7. Образование ледопородного ограждения считается законченным при следующем комплексе показателей: при подъеме уровня подземных вод в гидронаблюдательной скважине по сравнению с первоначальным; достижении температуры фазового перехода воды в лед в скважинах, расположенных на границе ограждения; при нормальной работе колонок и достижении отрицательной температуры азота на выходе каждой колонки: менее минус 70 - минус 80 °С [18,19].

9.8. После окончания активного замораживания горных пород должны быть составлены погоризонтные планы ледопородного ограждения с указанием сечения ствола в проходке и типа горных пород.

9.9. Контроль за количеством потребного холода для замораживания проектного объема пород необходимо осуществлять по фактическому количеству израсходованного жидкого азота без учета нормального остатка 200 кг для каждой цистерны типа ЦТК-5,0/0,25 или ЦТК-8/0,25.

9.10. Окончание работ по замораживанию горных пород азотом должно быть оформлено актом на прекращение работ.

## 10. ТЕХНИКА БЕЗОПАСНОСТИ

10.1. Руководство работами по замораживанию горных пород жидким азотом возлагается на лиц, имеющих высшее и среднее техническое образование, прошедших специальное обучение.

10.2. К обслуживанию замораживающей системы допускаются лица, прошедшие специальное обучение и имеющие соответствующее удостоверение, выданное квалификационной комиссией.

10.3. Емкости для перевозки жидкого азота должны быть надежно закреплены в кузове автомобиля соответствующей грузоподъемности, перед заполнением тщательно осматриваться на целостность кожуха теплоизоляции, исправность запорной арматуры и приборов контроля, работоспособность предохранительных клапанов и мембран.

10.4. Заполнение емкостей жидким азотом не должно быть более 90% их емкости. Нормальный остаток при сливе азота в замораживающую систему, предотвращающий отогрев емкости, должен быть не менее 100-200 кг.

10.5. Обезжиривание замораживающей системы должно производиться в соответствии с действующими инструкциями.

10.6. Обслуживающий замораживающую систему персонал должен применять меховые, кожаные или брезентовые рукавицы, защищающие от обмороживания кожи при проливах течей азота, а также защитные очки. При попадании жидкого азота на незащищенный участок тела, его следует немедленно обмыть водой.

10.7. Утечки жидкого азота в соединениях и трубопроводах должны устраняться немедленно путем их отсоединения от замораживающей системы и сброса газообразного азота в атмосферу.

10.8. Отогрев замерзшей арматуры и трубопроводов производится обдувом нагретого воздуха при температуре плюс 50 - плюс 60 °С.

10.9. Запрещается:

производить монтажные работы замасленными руками, в замасленной спецодежде и замасленным инструментом;

производить подтяжку болтов, гаек, сальников, ремонт арматуры и трубопроводов, заполняемых азотом, находящихся под давлением;

производить резкие перегибы шлангов и трубопроводов;

закачивать азот в замораживающую систему при неработающей или неупустьчатой вентиляции, неисправной двухсторонней громкоговорящей связи оператора, обслуживающего цистерну, с забоем отвала, насоса -

равных самоспасателей, подъеме людей из забоя ствола;

производить ремонтные работы, связанные с пайкой, сваркой и другими операциями, при которых возможно искрообразование; указанные работы производить только после удаления азота из системы и ее продувки сжатым воздухом;

транспортировать цистерны на автомашинах, имеющих незаправленные полностью огнетушители.

10.10. Во избежание аварий с тяжелыми последствиями необходимо вести постоянный надзор за плотностью соединений трубопроводов и контрольно-измерительными приборами.

## II. ПРИЕМКА РАБОТЫ

II.1. Работы по замораживанию горных пород жидким азотом подлежат приемке, оформляемой соответствующими актами с приложением к ним соответствующей документации (приложения I-10).

II.2. Приемка работ по замораживанию горных пород жидким азотом осуществляется в три этапа:

первый этап - промежуточная приемка (готовность к пуску замораживающей системы в эксплуатацию);

второй этап - окончательная приемка (готовность объекта для основных горнопроходческих работ);

третий этап - окончание работ по замораживанию пород азотом и демонтаж оборудования.

II.3. Основанием для созыва комиссии по приемке выполненных работ являются:

на первом этапе - окончание бурения скважин и монтажа замораживающих колонок, измерения ступенчатой скважин, завершение монтажа и пробный пуск замораживающей системы;

на втором этапе - нормальная работа замораживающей системы при заданных технологических параметрах, контроль формирования ледородного ограждения проектных размеров;

на третьем этапе - окончание горнопроходческих работ, искусственного оттаивания горных пород (если предусмотрено проектом), демонтажа оборудования замораживающей системы, извлечения замораживающих колонок и тампонажа скважин.

II.4. Приемка работ должна оформляться прямо-одаточным актом с приложением исполнительной документации.

II.5. Промежуточной приемкой должны быть установлены: правильность расположения замораживающих и контрольных скважин и необходимость бурения и монтажа дополнительных; готовность всей замора-



живающей системы к пуску.

II.6. Промежуточная приемка заключается в осмотре выполненных работ на стволе, проверке исполнительной технической документации (прил. 1,2,3) и составлении акта о пуске замораживающей установки (прил. 4).

II.7. Окончательной приемкой должно быть установлено наличие замкнутого ледопородного ограждения проектной толщины и прочности по данным журналов работ замораживающей системы (прил. 5,6); журнала записи температур горных пород в контрольных скважинах (прил.7); журнала наблюдений за уровнем подземных вод в гидронаблюдательной скважине (прил. 8); результатов опытной откачки воды; контрольной проверки температур в замковых плоскостях ледопородного ограждения.

При приемке устанавливается возможность начала проходки ствола в зоне замороженных горных пород с оставлением акта (прил. 9). Уточняется проектный режим работы замораживающей системы в период пассивного замораживания горных пород (в период поддержания ледопородного ограждения проектных размеров и прочности).

II.8. После окончания горнопроходческих работ в зоне замораживания комиссия в составе проектной и строительной организаций составляет акт (прил. 10) на прекращение работ по замораживанию и дает разрешение на демонтажные работы.

II.9. Все акты должны быть подписаны ответственными представителями специализированной организации, производившей замораживание горных пород, а генеральным подрядчиком по строительству.

## Л и т е р а т у р а

1. А.с. 690123 [СССР]. Система для замораживания грунта./НИОГЕМ. Авт.изобр.: В.Д.Качур, С.А.Сьедин. - Заявлено 12.08.77, № 2517832/29-33. Опубл. в Б.И., 1979, № 37; МКИ ВОЗД 19/14. - УДК 624.139.62 (088.8).

2. А.с. 800282 [СССР]. Способ замораживания грунта/НИОГЕМ. Авт. изобр.: В.Ф.Мозговой, С.А.Сьедин, Е.А.Лаухин, В.Д.Качур, Г.М.Федо - рик. - Заявлено 12.03.79, № 2735594/29-33. Опубл. в Б.И., 1981, № 4; МКИ ВОЗД 3/12.-УДК 624.139.62 (088.8).

3. А.с. 1027399 [СССР]. Способ замораживания пород./НИОГЕМ. Авт. изобр.: С.А.Сьедин.- Заявлено 21.08.81, № 3327270/22-03, Опубл. в Б.И., 1983, № 25; МКИ ВОЗД 1/12.-УДК 624.139.(088.8).

4. А.с.547495 [СССР]. Устройство для замораживания грунта/НИОГЕМ. Авт.изобр.: С.А.Сьедин.- Заявлено 09.06.75, № 2141325/33; Опубл. в Б.И., 1977, № 7; МКИ ВОЗД 3/12.-УДК 624.35(088.8).

5. Быхов А.В., Хворостяной В.Т., Трофимов Д.П., Шрайман А.Л., Качур В.Д. Использование жидкого азота при сооружении ствола. Шахтное строительство, 1982, № 9, с.22-24.

6. Инструкция по проектированию и производству работ по искусственному замораживанию грунтов при строительстве метрополитенов и тоннелей: ВСН 189-78. М., Минтрансстрой, 1978, 116 с.

7. Качур В.Д., Съедин С.А., Лаухин В.А., Мозговой В.Ф. Замораживание пород жидким азотом при проходке ствола. Шахтное строительство, 1980, № 8, с. 17-18.

8. Мозговой В.Ф. Параметры режима работы колонок при замораживании пород жидким азотом в шахтном строительстве. Дисс. на соиск. уч. степ. канд. техн. наук. Днепропетровск, ДТИ, 1982, 103 с.

9. Насонов И.Д., Шуцлик М.Н., Ресин В.И. Исследование параметров замораживания при проведении горизонтальных выработок. М., Недра, 1980, 248 с.

10. Съедин С.А., Адыгамов Я.М., Насонов И.Д. Временные методические рекомендации по определению оптимальных параметров технологии замораживания пород при сооружении стволов шахт. Белгород, ВПО ГЕМ, 1978, 32 с.

11. Съедин С.А. Исследование и разработка оптимальных параметров теплового режима работы замораживающих колонок при сооружении стволов шахт. Дисс. на соиск. уч. степ. канд. техн. наук. М., МГУ, 1978, 178 с.

12. Трупак Н.Г. Замораживание грунтов в подземном строительстве. М., Недра, 1974, 280 с.

13. Трупак Н.Г. Замораживание грунтов при сооружении вертикальных шахтных стволов. М., Недра, 1983, 270 с.

14. Тютинник П.М. Прочность и устойчивость замороженных горных пород. М., Недра, 1965, 65 с.

15. Фатеев Н.Т., Съедин С.А., Мозговой В.Ф., Трофимов Д.П., Качур В.Д. Проходка шахтного ствола с замораживанием горных пород жидким азотом. - В сб. "Вопросы геомеханики и специальных горных работ". Белгород, ВПО ГЕМ, 1984, с.68-72.

16. Федорик Г.М., Качур В.Д., Носков Ю.К., Крастошевский Г.М., Съедин С.А. Замораживание грунта жидким азотом. Шахтное строительство, 1977, № 7, с.20-23.

#### Ф о н д о в а я

17. Опытное-промышленное опробование и совершенствование технологии замораживания пород жидким азотом при проходке стволов. Отчет/

ВИОГЕМ. Рук. работы С.А.Сьедин. Шифр 5-I-5-I3-78, № ГР 78004014; инв. № Б 802958.-Белгород, 1979, 132 с.

18. Обработка технологии и элементов технологического оборудования для проходки горных выработок способом низкотемпературного замораживания пород. Отчет/ВИОГЕМ. Рук. работы С.А.Сьедин. Шифр I.5-8(80)-A-16-81, № ГР 81024918; инв. № 02830067734.-Белгород, 1983, 130 с.

19. Разработка руководства по замораживанию горных пород жидким азотом при проходке вертикальных стволов шахт и рабочих чертежей экспериментального оборудования. Отчет/ВИОГЕМ. Рук. работы С.А.Сьедин. Шифр I.5-8(80)-A-47-84, № ГР 01840007532; инв. № 02850003104 - Белгород, 1984, 72 с.

20. Разработка технологии замораживания пород жидким азотом при проходке горных выработок. Отчет/ВИОГЕМ. Рук. работы С.А.Сьедин. Шифр 5-I-5-I9-76, № ГР 76013395; инв. № Б634677.-Белгород, 1977, 138 с.

**ПЕРЕЧЕНЬ ТЕХНИЧЕСКОЙ ДОКУМЕНТАЦИИ,  
ПРЕДЪЯВЛЯЕМОЙ ПРИ СДАЧЕ ЗАМОРАЖИВАЮЩЕЙ УСТАНОВКИ**

Работы по замораживанию пород жидким азотом допускается начинать только после предпускового испытания всей замораживающей системы.

Приемка оформляется актом с приложением следующих документов:

1. Исполнительная схема замораживающей системы и погоризонтные планы расположения замораживающих и контрольных скважин.
2. Паспорт скважин и замораживающих колонок (прил. 2).
3. Техническая характеристика замораживающих и контрольных скважин (прил. 3).
4. Протокол обезгаживания и опрессовки всей замораживающей системы.
5. Инструкция по технике безопасности при эксплуатации оборудования и технологической оснастки (вывешивается на участке производства работ).
6. Список лиц, допущенных к эксплуатации замораживающей системы.
7. Технологические журналы: вахтенный, записи работы замораживающих колонок, записи температуры горных пород (прил. 6, 5, 7).
8. Шнурованные книги на все сосуды для перевозки жидкого азота (в книге должны быть прошнурованы заводские паспорта и чертежи на сосуды).
9. Разрешение пожарной инспекции на эксплуатацию замораживающей установки.

Наименование строительной  
организации \_\_\_\_\_

Объект \_\_\_\_\_

### П А С П О Р Т

скважины и замораживающей колонки № \_\_\_\_\_

#### I. Бурение

1. Начато \_\_\_\_\_ 2. Закончено \_\_\_\_\_

3. Конструкция скважины \_\_\_\_\_

4. Абсолютная отметка устья скважины \_\_\_\_\_

5. Глубина скважины от устья: проектная \_\_\_\_\_  
фактическая \_\_\_\_\_

6. Азимут отклонения скважины \_\_\_\_\_

7. Величина отклонения в вертикальной плоскости \_\_\_\_\_

8. Разрешается опустить колонку \_\_\_\_\_

(да или нет)

Начальник смены \_\_\_\_\_ (Подпись)

(Фамилия, инициалы, отчество)

#### II. Опускание замораживающей колонки и ее испытание

Дата Смена	Номер звена коло- нки	Размер звена		Способ соеди- нения стыков	Испытание стыков		Примеча- ние (течи, меры по их устра- нению)
		длина, м	диа- метр, мм		Давле- ние, МПа (атм)	Продолжи- тельность, мин	
I	2	3	4	5	6	7	8

Длина замораживающей колонки от устья скважины \_\_\_\_\_

Сварку производил сварщик \_\_\_\_\_  
(фамилия, имя, отчество)

Испытание производилось в присутствии \_\_\_\_\_  
(фамилия, имя, отчество)

### III. Спускание питающих труб

Дата \_\_\_\_\_ Длина звеньев труб \_\_\_\_\_ м

Диаметр \_\_\_\_\_ мм

Примечание \_\_\_\_\_

Нижний конец трубы не доведен до башмака колонки \_\_\_\_\_

Общая длина питающей трубы \_\_\_\_\_

Монтировала питающую трубу бригада \_\_\_\_\_

(фамилия, имя, отчество бригадира)

Начальник смены \_\_\_\_\_ (Подпись)

Проверил начальник участка \_\_\_\_\_ (Подпись)

Контрольные измерения проводил  
Маршефдер \_\_\_\_\_ (Подпись)

## ТЕХНИЧЕСКАЯ ХАРАКТЕРИСТИКА ЗАМОРАЖИВАЮЩИХ СКВАЖИН

№ п/п	Бурение						Опускание колонки					Опускание питающих труб					
	2 Номер скважины	3 Дата бурения	4 Фамилия бригадира	5 Отметка поверхности, м	6 Глубина скважины, м	7 Отметка забоя, м	8 Дата опускания	9 Отметка верха колонки, м	10 Длина колонки, м	11 Отметка конуса, м	12 Фамилия сварщика	13 Дата опускания	14 Отметка верха труб, м	15 Длина труб, м	16 Отметка низа труб, м	17 Не доведены до конуса, м	18 Фамилия бригадира
1																	

Наименование строительной  
организации \_\_\_\_\_

Объект \_\_\_\_\_

А К Т

о пуске в эксплуатацию замораживающей установки

" \_\_\_\_ " \_\_\_\_\_ 198 г.

Комиссией в составе \_\_\_\_\_ представителей:

от заказчика \_\_\_\_\_

от генподрядчика \_\_\_\_\_

от субподрядчика \_\_\_\_\_

от проектной организации \_\_\_\_\_

произведен осмотр замораживающей установки, выполненной согласно  
проекту (чертеж № \_\_\_\_\_).

Замораживающая установка включает \_\_\_\_\_

\_\_\_\_\_ работающих емкостей для транспорти-  
ровки жидкого азота \_\_\_\_\_

\_\_\_\_\_ магистрального трубопровода, распределителя, коллектора, подводя-  
щих и отводящих азот трубопроводов, "холодных" вентилях (чертеж  
№ \_\_\_\_\_).

Количество работающих замораживающих емкостей \_\_\_\_\_ шт.

Комиссии были представлены следующие материалы:

\_\_\_\_\_  
\_\_\_\_\_  
\_\_\_\_\_



После ознакомления с проектной и исполнительной документацией и осмотра смонтированной установки комиссия считает, что замораживающая установка смонтирована в соответствии с проектом и с учетом согласованных с проектной организацией корректировок.

Установку считать пущенной в эксплуатацию с \_\_\_\_\_ 198 г.  
Настоящий акт составлен в \_\_\_\_\_ экземплярах.

Заказчик \_\_\_\_\_ (Подпись)

Генподрядчик \_\_\_\_\_ (Подпись)

Субподрядчик \_\_\_\_\_ (Подпись)

Представитель проектной организации \_\_\_\_\_ (Подпись)

Приложение 5

Наименование строительной организации \_\_\_\_\_

Объект \_\_\_\_\_

**ЖУРНАЛ**  
работы замораживающих колонок

Дата Сме- на	Ча- сы	Температура обратного рассола в колонках, С										Темпе- ратура возду- ха в рас- преде- лителе, С	Давле- ние воз- духа в распре- делителе, МПа (атм)	Испол- нитель (Ф.И.О.)	Про- ме- жу- но- е		
		I	2	3	4	5	6	7	8	...	10						
I	2	3	4	5	6	7	8	9	10	11	12	13	14	15			

Наименование строительной  
организации \_\_\_\_\_

Объект \_\_\_\_\_

## ВАХТЕННЫЙ ЖУРНАЛ

Дата Све- жа	Тип и номер емко- сти	Давле- ние азота в емкости, МПа (атм.)	Уровень азота по УЖК	Время слива азота, ч		Простой		Ф.и.о. опера- тора	Роспись
				нача- ло	конец	вре- мя	при- чины		
1	2	3	4	5	6	7	8	9	10

Приложение 7

Наименование строительной  
организации \_\_\_\_\_

Объект \_\_\_\_\_

## Ж У Р Н А Л

намерения температур горных пород в термоконтрольных скважинах

Начало \_\_\_\_\_ Окончание \_\_\_\_\_

Дата Свежа	Время взятия отсче- та	Отметка горизонта, м, по сква- жинам				Ф.и.о. опера- тора	Приме- чание, роспись
		№ 1	№ 2	№ 3	...		
1	2	3	4	5	6	7	8

Наименование строительной  
организации \_\_\_\_\_

Объект \_\_\_\_\_

## Ж У Р Н А Л

наблюдения за уровнем подземных вод в гидронаблюдательной скважине

Дата Смена	Время взятия отсче- та	Скважина, №		Испол- нитель (Ф.И.О.)	Роспись	При- меча- ние
		Абсолютная отметка заверенной точки, м				
		глубина уровня	отметка уровня			
I	2	3	4	5	6	7

Проверил \_\_\_\_\_ (Подпись)  
(Ф.И.О.)

Наименование строительной  
организации \_\_\_\_\_

Объект \_\_\_\_\_

А К Т № \_\_\_\_\_

готовности участка для ведения горнопроходческих работ

" \_\_\_\_ " \_\_\_\_\_ 198 г.

Комиссия в составе представителей:

от субподрядчика \_\_\_\_\_

от генподрядчика \_\_\_\_\_

от заказчика \_\_\_\_\_

от проектной организации \_\_\_\_\_

рассмотрела представленную исполнительную документацию \_\_\_\_\_

Комиссия установила:

1. По состоянию на \_\_\_\_\_ 198 г. на участке замораживания горных пород (отм. \_\_\_\_\_) достигнуты проектные размеры и температуры ледопородного ограждения.

2. Разрешить СУ № \_\_\_\_\_ с \_\_\_\_\_ 198 г. на участке (отм. \_\_\_\_\_) производство горнопроходческих работ.

Подпись:

Наименование строительной  
организации \_\_\_\_\_

Объект \_\_\_\_\_

А К Т № \_\_\_\_\_

на прекращение работ по замораживанию азотом

" \_\_\_\_ " \_\_\_\_\_ 198 г.

Комиссия в составе представителей:

от заказчика \_\_\_\_\_

от генподрядчика \_\_\_\_\_

от субподрядчика \_\_\_\_\_

осмотрев на месте состояние работ по сооружению \_\_\_\_\_

\_\_\_\_\_ на участке \_\_\_\_\_

установила:

1. Участок \_\_\_\_\_ был сдан под проходку согласно акту от \_\_\_\_\_

2. В проекте производства работ предусмотрено: продолжительность строительных работ \_\_\_\_\_, работа \_\_\_\_\_

замораживающей установки в течение \_\_\_\_\_ машино-смен и работа замораживающих скважин \_\_\_\_\_

в количестве \_\_\_\_\_ шт. в течение \_\_\_\_\_ смен.

3. По состоянию на \_\_\_\_\_ работы по возведению и гидроизоляции крепи \_\_\_\_\_

Учитывая состояние работ, комиссия считает \_\_\_\_\_

Подпись:

## СО Д Е Р Ж А Н И Е

I. Общие положения . . . . .	3
2. Требования к исходным данным для проектирования . . . . .	4
3. Требования к проектным работам . . . . .	5
4. Бурение замораживающих и контрольных скважин, монтаж замораживающих колонок . . . . .	20
5. Монтаж замораживающей сети . . . . .	22
6. Контрольно-измерительные приборы и устройства . . . . .	23
7. Обезжелезивание замораживающей системы . . . . .	25
8. Замораживание горных пород . . . . .	26
9. Контроль процесса замораживания горных пород . . . . .	28
10. Техника безопасности . . . . .	29
II. Приемка работ . . . . .	30
Литература . . . . .	31
<b>П р и л о ж е н и я:</b>	
1. Перечень технической документации, предъявляемой при сдаче замораживающей установки . . . . .	34
2. Паспорт скважины и замораживающей колонки . . . . .	35
3. Техническая характеристика замораживающих скважин . . . . .	37
4. Акт о пуске в эксплуатацию замораживающей установки . . . . .	38
5. Журнал работ замораживающих колонок . . . . .	39
6. Вахтенный журнал . . . . .	40
7. Журнал измерения температур горных пород в термоконтрольных скважинах . . . . .	40
8. Журнал наблюдения за уровнем подземных вод в гидронаблюдательной скважине . . . . .	41
9. Акт готовности участка для ведения горнопроходческих работ . . . . .	42
10. Акт на прекращение работ по замораживанию азотом . . . . .	43

МЕТОДИЧЕСКИЕ РЕКОМЕНДАЦИИ  
ПО ЗАМОРАЖИВАНИЮ ГОРНЫХ ПОРОД ЖИДКИМ АЗОТОМ  
ПРИ ПРОХОДКЕ ВЕРТИКАЛЬНЫХ СТВолоВ ШАХТ

Научный редактор канд. техн. наук Д.А. Леудин  
Литературный редактор М.П. Елинсон  
Технический редактор А.Г. Воронцова  
Корректор М.П. Елинсон

---

Подписано к печати 8 мая 1985 г.  
Объем 2,3 уч.-изд.л. Тираж 220 экз. Заказ № 686.  
Ротапринт ВПОУЕМ, Белгород, Б.Хмельницкого, 86.  
Цена 35 коп.