

МІНІСТЭРСТВА
ПА НАДЗВЫЧАЙНЫХ
СІТУАЦЫЯХ
РЭСПУБЛІКІ БЕЛАРУСЬ

ЗАГАД

08 ноября № 145

г. Мінск

МИНИСТЕРСТВО
ПО ЧРЕЗВЫЧАЙНЫМ
СИТУАЦИЯМ РЕСПУБЛИКИ
БЕЛАРУСЬ

ПРИКАЗ

г. Минск

О внесении изменений и дополнений
в нормы пожарной безопасности
Республики Беларусь

На основании пункта 25 Правил разработки, оформления, утверждения и издания норм и правил пожарной безопасности Республики Беларусь, утвержденных постановлением Министерства по чрезвычайным ситуациям Республики Беларусь от 16 августа 2000 г. № 19,

ПРИКАЗЫВАЮ:

1. Внести в Нормы пожарной безопасности Республики Беларусь «Автолестницы пожарные и их составные части. Общие технические требования. Методы испытаний. НПБ 100-2005», утвержденные приказом Главного государственного инспектора Республики Беларусь по пожарному надзору от 14 марта 2005 г. № 42, следующие изменения:

1.1. пункт 11 изложить в следующей редакции:

«11. По согласованию с Министерством по чрезвычайным ситуациям Республики Беларусь допускается изготовление автолестниц с иными параметрами, отраженными в техническом задании для данного типа технического средства.»;

1.2. позицию 18.2 приложения 4 к данным Нормам изложить в следующей редакции:

18.2	ширина	2,55
------	--------	------

2. Внести в Нормы пожарной безопасности Республики Беларусь «Основные пожарные автомобили. Общие технические требования. Методы испытаний. НПБ 101-2005», утвержденные приказом Главного государственного инспектора Республики Беларусь по пожарному надзору от 18 марта 2005 г. № 48, следующие изменения и дополнения:

2.1. пункт 2 изложить в следующей редакции:

«2. Настоящие Нормы устанавливают общие технические требования, методы испытаний основных пожарных автомобилей, созданных на базовых автомобильных шасси грузоподъемностью от 2 до 12 т и могут применяться при сертификации пожарных автомобилей на соответствие требованиям пожарной безопасности.»;

2.2. предложение второе пункта 3 изложить в следующей редакции:

«Требования к этим автомобилям, а также к основным пожарным автомобилям, не отраженным в разделе 3 настоящих Норм, устанавливаются в ТНПА на конкретные модели.»;

2.3. в пунктах 5 и 9 слово «сертификационных» исключить;

2.4. пункт 6 изложить в следующей редакции:

«6. Продукция, импортируемая белорусским потребителям, допускается к проведению испытаний на соответствие требованиям пожарной безопасности, если она сопровождается эксплуатационной документацией, удовлетворяющей требованиям заказчика.»;

2.5. пункт 16 дополнить предложением следующего содержания:

«По согласованию с Министерством по чрезвычайным ситуациям Республики Беларусь допускается изготовление автомобилей с иными параметрами, отраженными в техническом задании для данного типа технического средства.»;

2.6. пункт 17 изложить в следующей редакции:

«17. Основные параметры пожарных автомобилей, не представленные в приложении 4 к настоящим Нормам, устанавливаются в ТНПА на конкретные модели.»;

2.7. предложение третье пункта 21 изложить в следующей редакции:

«При определении массы боевого расчета исходят из массы одного человека 75 кг по СТБ 1877, включая водителя, плюс 10 кг персонального снаряжения на каждого члена боевого расчета.»;

2.8. пункт 22 изложить в следующей редакции:

«22. Пожарные автомобили полной массой до 3500 кг должны иметь удельную мощность (отношение номинальной мощности двигателя к полной массе пожарного автомобиля) более 20 кВт/т, полной массой до 7500 кг — не менее 15 кВт/т.

Пожарные автомобили полной массой до 14 000 кг должны иметь удельную мощность не менее 11 кВт/т, полной массой свыше 14 000 кг — не менее 9,5 кВт/т.»;

2.9. пункт 23 дополнить предложением следующего содержания:

«По согласованию с Заказчиком допускаются иные значения вместимости цистерны для воды и пенобака.»;

2.10. пункт 24 дополнить предложением следующего содержания:

«По согласованию с Заказчиком допускаются иные значения массы вывозимого порошка.»;

2.11. пункт 42 изложить в следующей редакции:

«42. Срок службы пожарного автомобиля не менее расчетного, в соответствии с требованиями Инструкции о порядке начисления амортизации основных средств и нематериальных активов, утвержденной постановлением Министерства экономики Республики Беларусь, Министерства финансов Республики Беларусь, Министерства архитектуры и строительства Республики Беларусь от 27.02.2009 № 37/18/6 (ред. от 02.12.2009) (Национальный реестр правовых актов Республики Беларусь, 2009 г., № 149, 8/21041).»;

2.12. пункт 93 изложить в следующей редакции:

«93. Форма цистерны выбирается исходя из компоновочных особенностей конкретной модели пожарного автомобиля. При этом высота расположения центра тяжести цистерны с водой должна обеспечивать угол поперечной устойчивости пожарного автомобиля не менее 30°.»;

2.13. в пункте 106 слова «Правила ЕЭК ООН №52 (01)/Пересмотр 2» замснить словами «Правила ЕЭК ООН №29»;

2.14. пункт 108 исключить;

2.15. пункт 110 изложить в следующей редакции:

«110. Лестницы для подъема на крышу или площадку должны иметь ступени шириной не менее 150 мм, глубиной не менее 180 мм. Расстояние между ступенями должно быть не более 300 мм. Высота первой ступени над землей не более 600 мм. Ступени лестниц должны иметь поверхность, обеспечивающую устойчивое положение ступни поднимающегося. При наличии двух и более ступеней следует устанавливать поручни или скобы диаметром от 20 до 40 мм и высотой не менее 100 мм от плоскости кузова. В технически обоснованных случаях тетивы лестницы могут служить поручнями.»;

2.16. подпункт 117.2 пункта 117 изложить в следующей редакции:

«117.2. ширина – 2,55 м.»;

2.17. пункт 121 изложить в следующей редакции:

«121. Каждая кабина, образующая салон, должна иметь не менее двух дверей, не считая дверей штатной кабины базового шасси. Предпочтительно использование дверей, аналогичных дверям штатной кабины базового шасси, с соответствующими размерами дверного проема. При отсутствии технической возможности использования дверей штатной кабины ширина изготавливаемого дверного проема при поперечном (относительно продольной оси шасси) расположении сидений должна быть не менее 650 мм, а при продольном (вдоль рамы шасси) – не менее 1100 мм. Высота дверного проема – не менее 1350 мм.»;

2.18. пункт 124 изложить в следующей редакции:

«124. Высота салона «в свету», замеренная на расстоянии 250 мм от внутренней обшивки боковой стенки, должна быть не менее 1400 мм.

Расстояние от подушки (плоскости) сиденья до крыши салона, замеренное под углом 8° к вертикали, – не менее 950 мм.»;

2.19. пункт 135 изложить в следующей редакции:

«135. Пожарные автомобили должны быть оборудованы подножками и поручнями, если высота низа проема двери салона более 400 мм от уровня дороги (земли). Подножка для доступа в салон должна быть расположена на высоте не более 550 мм. Ширина подножки у двери – не менее 250 мм. Расстояние между ступенями – не более 400 мм. Элементы конструкции автомобиля не должны препятствовать установке ноги на глубину не менее 150 мм. Подножки должны изготавливаться из материала, предотвращающего скольжение, с рифами высотой от 1 до 2,5 мм, просечкой и т.п. Если подножки выступают за элементы кузова, они должны быть скошены к этим элементам. В технически обоснованных случаях высота подножки или первой ступени лестницы может достигать 700 мм.»;

2.20. пункт 155 изложить в следующей редакции:

«155. Открытые при стоянке двери кабины, а также двери отсеков и выдвижные полки для размещения оборудования, увеличивающие габариты автомобиля, должны быть оборудованы световозвращающими элементами или другими сигнальными устройствами.»;

2.21. пункт 159 изложить в следующей редакции:

«159. Над рабочим местом оператора, расположенным вне кабины автомобиля допускается размещение устройства (козырек, откидная дверь насосного отсека и так далее), защищающего его от попадания атмосферных осадков и не препятствующего свободному доступу к оборудованию для его эксплуатации, обслуживания и ремонта.»;

2.22. пункт 177 изложить в следующей редакции:

«177. Для обеспечения осмотра и технического обслуживания сосуда вместимостью более 500 л должны иметь люк с внутренними размерами, позволяющими вписать окружность диаметром не менее 450 мм. Он должен быть расположен таким образом, чтобы доступ в сосуд обеспечивался без значительного демонтажа надстройки или снятия пожарно-технического вооружения.»;

2.23. в пункте 193 слова «или применением подогрева пенообразователя от бортовой электросети или выхлопной системы автомобиля и т.п.» исключить;

2.24. в пункте 195 слова «МНПАГПАН-5.01.98» заменить словами «ТНПА»;

2.25. пункт 223 изложить в следующей редакции:

«223. Во всем диапазоне условий эксплуатации должна обеспечиваться непрерывная работа насосной установки/ступени

нормального давления на номинальном режиме в течение не менее 6 ч, насосов/ступени высокого давления – не менее 2 ч.»;

2.26. пункт 229 и 230 исключить;

2.27. пункт 239 изложить в следующей редакции:

«239. Лафетные стволы с расходом огнетушащих веществ более 20 л/с (кг/с) должны иметь дистанционное (в зависимости от расположения лафетного ствола из кабины или насосного отсека) или ручное управление.»;

2.28. пункт 257 изложить в следующей редакции:

«257. Автомобили, имеющие насосные установки, должны быть оборудованы счетчиком времени наработки насоса с погрешностью измерения не более +4 %.»;

2.29. предложение шестое пункта 263 изложить с следующей редакции «Заземляющее устройство должно соответствовать требованиям «Правил устройства электроустановок», «Межотраслевых правил по охране труда при работе в электроустановках» и ТКП 181.»;

2.30. пункт 276 изложить в следующей редакции:

«276. Для обозначения функционального назначения органов управления следует применять символику согласно ГОСТ 26336. Допускается применение дополнительных символов, не установленных ГОСТ 26336, которые отражают специфику назначения и работы пожарного автомобиля и его специальных агрегатов.»;

2.31. пункт 294 изложить в следующей редакции:

«294. Окраска автомобилей должна соответствовать цветографическим схемам согласно СТБ 11.13.01. Для покрытия поверхностей должна применяться эмаль марки МЛ-152 согласно ГОСТ 18099 или другие эмали того же цвета, по защитным свойствам не хуже указанной. Подготовка металлических поверхностей перед окрашиванием – согласно ГОСТ 9.402.»;

2.32. пункт 295 исключить;

2.33. пункт 301 изложить в следующей редакции:

«301. Поручни кабины, кузовов, решетки пеналов для рукавов, ручки замков дверей кабины и кузова должны иметь защитно-декоративное покрытие согласно ГОСТ 9.303.»;

2.34. пункт 306 изложить в следующей редакции:

«306. Пожарные автомобили должны быть укомплектованы пожарным, аварийно-спасательным оборудованием в соответствии с Нормами положенности пожарной, аварийно-спасательной техники, оборудования, снаряжения и имущества, утвержденными приказом МЧС Республики Беларусь от 14.12.2006г. № 178 (Национальный реестр правовых актов Республики Беларусь 2007 г. №28, 8/15587). Окончательная номенклатура комплектующего оборудования

определяется заказчиком. Общая масса предлагаемого к размещению на пожарном автомобиле оборудования не должна превышать 95 % от величины максимальной массы, установленной для базового шасси.»;

2.35. пункт 309 изложить в следующей редакции:

«309. На каждом пожарном автомобиле на свободном видном месте должна быть установлена маркировочная пластинка согласно СТБ 984, дополнительно содержащая:

309.1 условное обозначение типа пожарного автомобиля согласно требованиям пунктов 11–14 настоящих Норм;

309.2 обозначение технических условий или другого нормативного документа, по которым выпускается пожарный автомобиль;

309.3 дату выпуска;

309.4 страну-изготовитель пожарного автомобиля.»;

2.36. пункт 347 изложить в следующей редакции:

«347. В случае обязательной сертификации, поставке потребителю подлежат пожарные автомобили, прошедшие сертификацию с выдачей сертификатов соответствия (заклучения) на пожарную надстройку и «Одобрения типа транспортного средства». Знак соответствия должен быть на изделии и сопроводительной документации. Наличие «Одобрения типа базового шасси» при сертификации пожарного автомобиля является обязательным.»;

2.37. пункт 349 дополнить предложением следующего содержания:

«Объем испытаний определяется производителем техники по согласованию с Заказчиком. В ходе испытаний проверяется работоспособность и исправность основных систем и агрегатов.»;

2.38. приложение 1 к данным Нормам дополнить терминами и определениями следующего содержания:

«расстояние между ступенями – расстояние между опорными поверхностями ближайших ступеней;

подножка у двери – первая видимая ступень, расположенная ниже края закрытой двери.»;

2.39. в приложении 2 к данным Нормам:

пункт 41 изложить в следующей редакции:

«41. СТБ 984-2009 Средства транспортные. Маркировка. Технические требования.»;

пункт 42 исключить;

пункт 79 изложить в следующей редакции:

«79. Правила ЕЭК ООН №29 Единые образные предписания, касающиеся официального утверждения транспортных средств в отношении защиты лиц, находящихся в кабине грузового транспортного средства.»;

пункт 90 исключить;

дополнить пунктами 91 и 92 следующего содержания:

«91. СТБ 1877-2008 (ГОСТ Р 52389-2005) Транспорт дорожный. Массы и размеры. Технические требования и методы испытаний;

92. ТКП 181-2009 (02230) Правила техники безопасности при эксплуатации электроустановок потребителей.».»

3. Внести в Нормы пожарной безопасности Республики Беларусь «Автомобиль связи и освещения. Общие технические требования. Методы испытаний НПБ 107-2005», утвержденные приказом Главного государственного инспектора Республики Беларусь по пожарному надзору от 18 марта 2005 г. № 49, следующие дополнения и изменения:

3.1. пункт 14 дополнить предложением:

«По согласованию с Министерством по чрезвычайным ситуациям Республики Беларусь допускается изготовление автомобилей связи и освещения с иными параметрами, отраженными в техническом задании для данного типа технического средства.»;

3.2. подпункт 42.1 пункта 42 изложить в следующей редакции:

«42.1. уровню внешнего и внутреннего шумов – в соответствии с СТБ ГОСТ Р 51616 и Правилами ЕЭК ООН № 51 (02)/Пересмотр 1.»;

3.3. пункт 70 изложить в следующей редакции:

«70. Уровень внутреннего шума в салоне АСО во время работы электросилового установочного не должен превышать значений указанных в СТБ ГОСТ Р 51616, а уровень шума на рабочих местах не должен превышать значений указанных в Правилах ЕЭК ООН № 51 (02)/Пересмотр 1.»;

3.4. главу 67 изложить в следующей редакции:

«Глава 67. Определение внешнего шума

432. Определение внешнего шума АСО при движении и во время стоянки должно производиться в соответствии с приложением 3 Правил ЕЭК ООН № 51 (02)/Пересмотр 1, а шума, производимого сжатым воздухом, в соответствии с приложением 6 названных Правил.

433. При измерении внешнего и внутреннего шумов должны применяться шумомеры 1-го класса точности по ГОСТ 17187. Микрофон шумомера должен быть предназначен для измерений в свободном звуковом поле. Акустическая и электрическая калибровка шумомера должна производиться до и после проведения измерений. Уровень шумовых помех должен быть не менее чем на 10 дБ ниже измеряемого уровня шума.»;

3.5. главы 68 и 69 исключить;

3.6. в пункте 442 слова «ГОСТ 27435» заменить словами «СТБ ГОСТ Р 51616»;

3.7. в пункте 447 слова «на расстоянии 1,2 м от уровня пола» исключить;

3.8. в пункте 452 слова «ГОСТ 27435» заменить словами «СТБ ГОСТ Р 51616»;

3.9. в приложении 2 к данным Нормам:

пункт 92 изложить в следующей редакции:

«92. СТБ ГОСТ Р 51616-2002 Автомобильные транспортные средства. Шум внутренний. Допустимые уровни и методы испытаний.»;

пункт 93 изложить в следующей редакции:

«93. Правила ЕЭК ООН № 51 (02)/Пересмотр 1 Единые предписания, касающиеся официального утверждения автотранспортных средств, имеющих не менее четырех колес, в связи с производимым ими шумом.»;

4. Внести в Нормы пожарной безопасности Республики Беларусь «Автоподъемники пожарные. Общие технические требования. Методы испытаний. НПБ 109-2005», утвержденные приказом Главного государственного инспектора Республики Беларусь по пожарному надзору от 18 марта 2005 г. № 46, следующие дополнение и изменение:

4.1. пункт 8 дополнить предложением следующего содержания:

«По согласованию с Министерством по чрезвычайным ситуациям Республики Беларусь допускается изготовление автоподъемников с иными параметрами, отраженными в техническом задании для данного типа технического средства.»;

4.2. позицию 15 приложения 3 к данным Нормам изложить в следующей редакции:

15. Габариты, м, не более:						
длина	7,5	9,0	10,0	11,0	11,5	13,0
ширина	2,55	2,55	2,55	2,55	2,55	2,55
высота	2,7	3,0	3,2	3,5	3,6	3,9

5. Настоящий приказ вступает в силу с 1 декабря 2010 года.

Главный государственный инспектор
Республики Беларусь
по пожарному надзору

В.В.Карпицкий

Утверждено
Приказ Главного государственного
инспектора Республики Беларусь
по пожарному надзору
от 18 марта 2005 г. № 48

Система противопожарного нормирования и стандартизации

**НОРМЫ ПОЖАРНОЙ БЕЗОПАСНОСТИ
РЕСПУБЛИКИ БЕЛАРУСЬ**

**ОСНОВНЫЕ ПОЖАРНЫЕ АВТОМОБИЛИ.
ОБЩИЕ ТЕХНИЧЕСКИЕ ТРЕБОВАНИЯ.
МЕТОДЫ ИСПЫТАНИЙ**

НПБ 101 – 2005*

2-е издание
с изменениями и дополнениями

Издание официальное

Минск 2008

УДК 614.846.2 (083.74)

Ключевые слова: автоцистерна пожарная, автомобиль быстрого реагирования, автомобиль насосно-рукавный пожарный, автомобиль воздушно-пенного тушения, автомобиль порошкового тушения, автомобиль комбинированного тушения

© Учреждение «Научно-исследовательский институт пожарной безопасности и проблем чрезвычайных ситуаций» Министерства по чрезвычайным ситуациям Республики Беларусь, 2005

ПРЕДИСЛОВИЕ

Разработаны: Учреждением «Научно-исследовательский институт пожарной безопасности и проблем чрезвычайных ситуаций» Министерства по чрезвычайным ситуациям Республики Беларусь

Подготовлены к утверждению и внесены: Учреждением «Научно-исследовательский институт пожарной безопасности и проблем чрезвычайных ситуаций» Министерства по чрезвычайным ситуациям Республики Беларусь

Срок введения в действие с 1 июля 2005 года

Разработаны впервые

* с изменениями и дополнениями согласно приказу МЧС № 174 от 12.12.2007

Настоящие нормы не могут быть тиражированы и распространены без разрешения Главного государственного инспектора Республики Беларусь по пожарному надзору

Изданы на русском языке

СОДЕРЖАНИЕ

РАЗДЕЛ I. ОБЩИЕ ПОЛОЖЕНИЯ	1
РАЗДЕЛ II. КЛАССИФИКАЦИЯ, ОБОЗНАЧЕНИЯ И СОКРАЩЕНИЯ	2
РАЗДЕЛ III. ОСНОВНЫЕ ПАРАМЕТРЫ	4
РАЗДЕЛ IV. ОБЩИЕ ТЕХНИЧЕСКИЕ ТРЕБОВАНИЯ	4
Глава 1. Требования назначения	4
Глава 2. Требования надежности	6
Глава 3. Требования к шасси	7
Глава 4. Требования к компоновке	12
Глава 5. Требования к салону	16
Глава 6. Требования к кузовам	20
Глава 7. Требования к сосудам для огнетушащих веществ	23
Глава 8. Требования к насосной установке	26
Глава 9. Требования к стационарным лафетным стволам	31
Глава 10. Требования к дополнительному электрооборудованию	32
Глава 11. Требования стойкости к внешним воздействиям	34
Глава 12. Требования эргономики	35
Глава 13. Конструктивные требования	37
Глава 14. Требования к комплектности	40
Глава 15. Требования к маркировке	41
Глава 16. Требования к упаковке	42
Глава 17. Требования безопасности	43
Глава 18. Требования охраны окружающей среды	45
РАЗДЕЛ V. ПРАВИЛА ПРИЕМКИ	46
Глава 19. Виды испытаний и требования к автомобилям, предъявляемым на испытания	46
Глава 20. Предварительные испытания	46
Глава 21. Приемочные и квалификационные испытания	47
Глава 22. Сертификационные испытания	47
Глава 23. Предъявительские испытания	48
Глава 24. Приемочно-сдаточные испытания	49
Глава 25. Периодические испытания	49

Глава 26. Контрольные испытания на надежность	51
Глава 27. Типовые испытания	51
Глава 28. Эксплуатационные испытания	52
Глава 29. Специальные испытания	52
РАЗДЕЛ VI. МЕТОДЫ ИСПЫТАНИЙ	52
Глава 30. Условия испытаний	52
Глава 31. Средства испытаний	53
Глава 32. Отбор и приемка автомобилей	54
Глава 33. Осмотр и проверка качества сборки, регулировки и отделки	55
Глава 34. Определение эргономических показателей	56
Глава 35. Определение показателей массы	57
Глава 36. Определение удельной мощности	58
Глава 37. Определение размерных параметров	59
Глава 38. Определение скоростных свойств	60
Глава 39. Определение эффективности тормозной системы	60
Глава 40. Определение угла поперечной устойчивости	62
Глава 41. Определение параметров насосной установки	63
Глава 42. Испытания вакуумной системы	66
Глава 43. Испытания водопенных коммуникаций	68
Глава 44. Испытания стационарного лафетного ствола	70
Глава 45. Испытания системы обогрева салона	71
Глава 46. Испытания системы дополнительного охлаждения двигателя	72
Глава 47. Испытания на топливную экономичность	73
Глава 48. Определение внешнего шума	73
Глава 49. Определение внутреннего шума	74
Глава 50. Определение уровня загазованности в кабине и на рабочем месте оператора	74
Глава 51. Определение уровня вибрации	74
Глава 52. Определение конструктивной прочности	74
Глава 53. Определение показателей надежности	75
Глава 54. Определение уровня освещенности	77
Глава 55. Определение параметров порошковой установки	77

Глава 56. Испытания на непрерывную шестичасовую работу насоса	79
Глава 57. Оценка цветографической схемы, специальных световых и звуковых сигналов	80
РАЗДЕЛ VII. ТРАНСПОРТИРОВАНИЕ И ХРАНЕНИЕ	81
РАЗДЕЛ VIII. УКАЗАНИЯ ПО ЭКСПЛУАТАЦИИ	81
РАЗДЕЛ IX. ГАРАНТИИ ИЗГОТОВИТЕЛЯ	83
Приложение 1	84
Приложение 2	87
Приложение 3	94
Приложение 4	95
Приложение 5	96
Приложение 6	98
Приложение 7	100
Приложение 8	101
Приложение 9	105
Приложение 10	107
Приложение 11	108

РАЗДЕЛ I. ОБЩИЕ ПОЛОЖЕНИЯ

1. Нормы пожарной безопасности Республики Беларусь «Основные пожарные автомобили. Общие технические требования. Методы испытаний. НПБ 101 – 2005*» (далее — Нормы) распространяются на вновь разрабатываемые и модернизируемые основные пожарные автомобили (далее — пожарный автомобиль), создаваемые на различных колесных шасси, предназначенные для доставки личного состава пожарных подразделений, огнетушащих веществ и оборудования к месту вызова и подачи огнетушащих веществ (воды, пены, порошков, инертных газов, других веществ и составов) в зону горения.

2. Настоящие Нормы устанавливают общие технические требования, методы испытаний основных пожарных автомобилей (автоцистерны пожарные, автомобили насосно-рукавные, автомобили воздушно-пенного тушения, автомобили порошкового тушения и автомобили комбинированного тушения, созданных на базовых автомобильных шасси грузоподъемностью от 2 до 12 т) и применяются при сертификации пожарных автомобилей на соответствие требованиям пожарной безопасности.

3. Настоящие Нормы не распространяются на основные пожарные автомобили с грузоподъемностью базового шасси менее 2 и более 12 т. Требования к этим автомобилям, а также к основным пожарным автомобилям, требования к общим параметрам которых не отражены в разделе 3 настоящих Норм, устанавливаются в нормативно-технической документации на конкретные модели.

4. Требования настоящих Норм обязательны для всех юридических и физических лиц, осуществляющих свою деятельность на территории Республики Беларусь.

5. Продукция, изготавливаемая отечественными предприятиями, допускается к проведению сертификационных испытаний на соответствие требованиям пожарной безопасности, если она в установленном порядке прошла все стадии и этапы разработки, предусмотренные СТБ 972 все виды испытаний (включая межведомственные приемочные), имеет полный комплект конструкторской документации на серийное производство согласованной с Государственным заказчиком пожарно-технической продукции.

6. Продукция, импортируемая российским потребителям, допускается к проведению сертификационных испытаний на соответствие требованиям пожарной безопасности, если она сопровождается эксплуатационной документацией, удовлетворяющей требованиям Государственного заказчика.

7. Определения терминов, используемых в настоящих Нормах, следует принимать согласно приложению 1 к настоящим Нормах.

8. Нормативные документы, на которые даны ссылки по тексту настоящих Норм, приведены в перечне согласно приложению 2 к настоящим Нормах.

9. Экспертиза конструкторской документации обязательна при организации и проведении сертификационных испытаний на соответствие требованиям пожарной безопасности.

РАЗДЕЛ II. КЛАССИФИКАЦИЯ, ОБОЗНАЧЕНИЯ И СОКРАЩЕНИЯ

10. Основные пожарные автомобили в зависимости от типа вывозимых огнетушащих веществ и способа их подачи классифицируются на следующие типы:

10.1 АА — автомобили аэродромного тушения;

10.2 АБР — автомобили быстрого реагирования;

10.3 АВ — автомобили воздушно-пенного тушения;

10.4 АГВТ — автомобили газовой тушения;

10.5 АКТ — автомобили комбинированного тушения;

10.6 АНР — автомобили пожарные насосно-рукавные;

10.7 АП — автомобили порошкового тушения;

10.8 АСА — аварийно-спасательный автомобиль;

10.9 АУ — автомобили углекислотного тушения;

10.10 АЦ — автоцистерны пожарные;

10.11 ПНС — автомобильная пожарная насосная станция.

11. Структура обозначения основных пожарных автомобилей приведена в приложении 3 к настоящим Нормах.

12. В качестве главных параметров, определяющих функциональное назначение пожарного автомобиля, используются:

12.1 вместимость цистерны для воды или раствора пенообразователя, м³ (АЦ, АВ, АА);

12.2 вместимость пенного бака, м³ (АКТ, АНР);

12.3 масса вывозимого порошка, кг (АП, АКТ, АА);

12.4 масса огнетушащего газа, кг (АУ);

12.5 подача насоса при номинальном числе оборотов, л/с (АНР, АБР);

12.6 напор насоса при номинальном числе оборотов, м вод. ст. (АБР);

12.7 суммарный расход газовой смеси через насадки, кг/с (АГВТ).

13. Примеры условных обозначений имеют следующий вид:

13.1 АЦЗР-40/4 (4331) модель ХХХ-ХХ. Автоцистерна пожарная с цистерной вместимостью 3 м³, комбинированным насосом с подачей 40 (ступень нормального давления) и 4 л/с (ступень высокого давления) на шасси ЗИЛ-4331, первая модернизация модели ХХХ, модификация ХХ (с комбинированным насосом).

13.2 АП 4000-80 (4310) модель ХХХ-ХХ. Автомобиль порошкового тушения с массой вывозимого порошка 4000 кг и расходом лафетного ствола 80 кг/с на шасси КамАЗ 4310, вторая модификация ХХ модели ХХХ.

13.3 АВЗ-40 (5557) модель ХХХ. Автомобиль воздушно-пенного тушения с цистерной для пенообразователя вместимостью 6,3 м³ на шасси Урал 5557 и насосом с подачей 40 л/с, модель ХХХ.

13.4 АКТ 2Р/2000-40/60 (4310) модель ХХХ. Автомобиль комбинированного тушения на шасси КамАЗ с цистерной для воды или раствора пенообразователя вместимостью 2,0 м³, массой вывозимого порошка 2000 кг, насосом с подачей 40 л/с и расходом порошкового лафетного ствола 60 кг/с, модель ХХХ.

14. * Во всех приведенных примерах при серийном производстве в обозначениях пожарных автомобилей должен быть отражен номер ГОСТа или технических условий, оформленных в соответствии с ТКП 1.3-2004 (04100).

РАЗДЕЛ III. ОСНОВНЫЕ ПАРАМЕТРЫ

15. В настоящих Нормах устанавливаются основные параметры и общие технические требования к основным пожарным автомобилям (АЦ, АНР, АКТ, АП, АВ) в соответствии с разделом I настоящих Норм.

16. Основные параметры пожарных автомобилей следует выбирать из рядов, приведенных в приложении 4 к настоящим Нормах.

17. Основные параметры пожарных автомобилей, не представленные в приложении 4 к настоящим Нормах, устанавливаются «Типажом пожарных автомобилей», а также нормативно-технической документацией на конкретные модели.

18. Тип базового шасси конкретной модели пожарного автомобиля определяется нормативно-технической документацией на эту модель исходя из выбранных из приложения 4 к настоящим Нормах значений основных параметров и общих технических требований, устанавливаемых настоящими Нормах.

19. Число мест для боевого расчета определяется по нормативно-технической документации на конкретную модель пожарного автомобиля исходя из его тактического назначения и конструктивного исполнения базового шасси.

РАЗДЕЛ IV. ОБЩИЕ ТЕХНИЧЕСКИЕ ТРЕБОВАНИЯ

Глава 1. Требования назначения

20. Номенклатура показателей назначения — согласно ГОСТ 4.332.

21. Величина полной массы пожарного автомобиля не должна превышать 95 % от величины максимальной массы, установленной для базового шасси. Для пожарных автомобилей, технические условия на которые утверждены до введения настоящих Норм, допускается использование полной массы по согласованию с изготовителем базового шасси. При определении массы боевого расчета исходят из массы одного человека (80 кг),

включая водителя, плюс 10 кг персонального снаряжения на каждого члена боевого расчета.

22. Отношение номинальной мощности двигателя к полной массе пожарного автомобиля (удельная мощность) должно быть не менее 11 кВт/т. Для пожарных автомобилей, технические условия на которые утверждены до введения настоящих Норм, допускаются иные значения удельной мощности, но не менее 8,8 кВт/т.

23. Вместимости цистерны для воды и пенобака выбираются из параметрических рядов в соответствии с приложением 4 к настоящим Нормам. Отклонение вместимости цистерны и бака от номинальной не должно превышать:

23.1 от –2,0 до +5 % — для вместимости до 2,0 м³;

23.2 от –1,6 до +4 % — для вместимости от 2,0 до 6,0 м³;

23.3 от –1,0 до +3 % — для вместимости свыше 6,0 м³.

24. Масса вывозимого на автомобилях типа АП, АКТ порошка выбирается из параметрических рядов, приведенных в приложении 4 к настоящим Нормам. Отклонение массы порошка от номинальной не должно превышать:

24.1 от –2,0 до +5 % — для массы до 2000 кг;

24.2 от –1,6 до +4 % — для массы от 2000 до 4000 кг;

24.3 от –1,25 до +3 % — для массы свыше 4000 кг.

25. Подача насоса при номинальном числе оборотов – в соответствии с приложением 4 к настоящим Нормам при напоре:

25.1 100 м ±5 % — ступени низкого давления;

25.2 400 м ±5 % — ступени высокого давления.

26. Забор воды вакуумной системой насоса должен обеспечиваться с высоты не менее 7,5 м за время не более 40 с присоединением всасывающей линии длиной 8 м.

27. Подача насосной установки с максимальной геометрической высоты всасывания должна быть не менее 50 % от номинальной, а напор — не менее 95 % от номинального.

28. Расход водяного, пенного и порошкового лафетных стволов выбирается из параметрических рядов, приведенных в приложении 4 к настоящим Нормам.

29. Дальность струи огнетушащих веществ и угол поворота лафетного ствола в горизонтальной плоскости при его минимальном

наклоне устанавливаются по нормативно-технической документации на конкретную модель пожарного автомобиля. Угол поворота лафетного ствола в горизонтальной плоскости должен быть 360° , в вертикальной — от -15 до 75° .

30. По согласованию с заказчиком допускается использование лафетных стволов с другими параметрами углов поворота.

31. Количество мест для боевого расчета в салоне — в соответствии с пунктом 19 настоящих Норм.

32. Габаритные размеры автомобиля — согласно ГОСТ 22748 и нормативно-технической документации на конкретную модель.

33. Дорожный просвет пожарного автомобиля — не менее величины дорожного просвета базового шасси.

34. Для создания пожарных автомобилей используются неполноприводные и полноприводные шасси. Скоростные и тяговые характеристики неполноприводных базовых шасси — согласно ГОСТ 21398. Скоростные характеристики полноприводных базовых шасси — по нормативно-технической документации на конкретную модель шасси.

35. Углы свеса пожарных автомобилей на неполноприводных шасси должны быть не менее: передний — 20° , задний — 15° . Углы свеса пожарных автомобилей на полноприводных шасси должны быть не менее: передний — 25° , задний — 25° .

36. Угол поперечной устойчивости пожарного автомобиля должен быть не менее 30° .

Глава 2. Требования надежности

37. Надежность пожарных автомобилей должна характеризоваться следующими показателями безотказности и долговечности:

37.1 гамма-процентная ($\gamma = 80\%$) наработка спецагрегатов и их привода до отказа;

37.2 гамма-процентный ($\gamma = 80\%$) ресурс агрегатов пожарного автомобиля до первого капитального ремонта;

37.3 полный средний срок службы до списания.

38. Гамма-процентная ($\gamma = 80\%$) наработка пожарного насоса и его привода до отказа, не менее:

38.1 для насоса типа ПН-40 УВ — 150 ч;

38.2 для насоса типа НЦП — 200 ч.

39. Гамма-процентная ($\gamma = 80\%$) наработка до отказа огнетушащей порошковой установки (с пневматическим приводом) — не менее 70 срабатываний.

40. Гамма-процентный ($\gamma = 80\%$) ресурс специальных агрегатов пожарного автомобиля до первого капитального ремонта — не менее 1500 ч.

41. Гамма-процентный ($\gamma = 80\%$) ресурс огнетушащей порошковой установки (с пневматическим приводом) до первого капитального ремонта — не менее 600 срабатываний.

42. Срок службы пожарного автомобиля до списания — в соответствии с действующими «Нормами амортизационных отчислений по основным фондам народного хозяйства».

Глава 3. Требования к шасси

43. Для изготовления пожарных автомобилей используются, как правило, стандартные автомобильные шасси в исполнении, соответствующем требованиям настоящих Норм. В случае необходимости использования специального шасси (модификации базового шасси, ранее не выпускавшейся) требования к нему согласовываются с изготовителем шасси и устанавливаются в нормативно-технической документации на данное шасси.

44. Тип привода (колесная формула) шасси, его скоростные и тяговые характеристики — в соответствии с пунктом 34 настоящих Норм. На полноприводные шасси должны устанавливаться шины, допускающие движение автомобиля как по грунтовым дорогам, так и по дорогам с твердым покрытием. Конструкция шасси должна допускать возможность установки цепей противоскольжения на ведущих колесах, в том числе на каждое колесо при двухскатной ошиновке.

45. Параметры масс и габаритов шасси — по нормативно-технической документации с учетом требований пунктов 21 и 32 настоящих Норм.

46. На шасси может устанавливаться поршневой (бензиновый или дизельный) двигатель или двигатель другого типа (газотурбинный, роторно-поршневой и др.), имеющий ресурс не менее ресурса поршневого двигателя и соответствующий по экономичности расход топлива. Минимальная мощность двигателя — в соответствии с пунктом 22 настоящих Норм.

47. В конструкции шасси должна быть предусмотрена возможность установки механизма отбора мощности для привода специальных агрегатов пожарного автомобиля.

48. Системы двигателя и шасси в целом должны обеспечивать работу на месте с отбором до 70 % номинальной мощности и при необходимости в движении до 20 %.

49. Двигатель и компоновка шасси должны обеспечивать возможность установки дополнительного подогревателя для обогрева салона боевого расчета, а также кондиционера и приточно-вытяжной вентиляции.

50. На шасси с передней кабиной должна быть обеспечена возможность проверки уровня охлаждающей жидкости и масла двигателя без подъема кабины.

51. Вместимость топливного бака должна обеспечивать запас хода автомобиля не менее 400 км (запас хода определяется согласно ГОСТ 20306 контрольным расходом топлива при скорости 60 км/ч).

52. Расположение и конструкция заливной горловины топливного бака должны обеспечивать возможность его заправки как механизированным способом, так и вручную из канистры.

53. Конструкция топливного бака должна обеспечивать возможность пломбирования сливной пробки и пробки заливной горловины.

54. При стационарном отборе мощности на привод пожарного насоса двигатель и дополнительная трансмиссия автомобиля должны обеспечивать непрерывную работу насоса в номинальном режиме в течение 6 часов во всем диапазоне эксплуатационных условий. При этом температура масла в двигателе и коробке передач, а также охлаждающей жидкости в системе охлаждения двигателя должна соответствовать значениям,

установленным в нормативно-технической документации на конкретную модель шасси.

55. При длительной стационарной работе двигателя должен быть исключен опасный нагрев агрегатов, элементов кабины и кузова, электропроводки.

56. Требования к трансмиссии и рулевому управлению — согласно ГОСТ 21398.

57. Тормозные характеристики шасси должны соответствовать требованиям ГОСТ 22895.

58. На шасси, оборудованных пневматической тормозной системой и стояночным тормозом с пружинным аккумулятором энергии, должно быть предусмотрено устройство, обеспечивающее возможность поддержания рабочего давления в тормозной системе в режиме ожидания (или указано место подключения и конструкция такого устройства). Падение давления в пневматической тормозной системе, превышающее 60 % от номинального за сутки, не допускается.

59. Электрооборудование, внешнее освещение и сигнальное оборудование шасси должны соответствовать требованиям ГОСТ 3940, ГОСТ 6964, ГОСТ 8769, ГОСТ 10984, ГОСТ 20961.

60. В системе электрооборудования должен быть установлен выключатель аккумуляторных батарей (или предусмотрено место для его установки).

61. * Уровень радиопомех — согласно СТБ ГОСТ Р 51318.12.

62. Места расположения аккумуляторных батарей должны быть защищены от попадания грязи, обеспечивать возможность утепления, а также контроль уровня и плотности электролита в каждом аккумуляторе.

63. В электрооборудовании должна быть предусмотрена возможность для подсоединения зарядного устройства без снятия аккумуляторной батареи с шасси.

64. Источники питания (аккумуляторные батареи, генератор) должны иметь запас мощности, достаточный для подключения дополнительных потребителей электроэнергии (маяки, прожекторы, фары-искатели, радиостанции и т.п.). Номенклатура и мощность дополнительных потребителей определяются заказчиком.

65. На шасси, имеющих напряжение бортовой сети 24 В, должен быть обеспечен вывод (двухконтактная розетка) напряжения

12 В (или предусмотрена возможность такого вывода) для питания специальных потребителей (радиостанции и др.). Допускается установка дополнительных розеток вне кабины.

66. Схема включения указателей поворота должна обеспечивать возможность их включения в аварийном (мигающем) режиме независимо от включения зажигания или положения ключа выключателя приборов электрооборудования и стартера.

67. Спидометр и его привод должны быть опломбированы. Для этого необходим удобный доступ к спидометру. Размещение пломбы должно обеспечивать ее визуальный контроль.

68. Компоновочная схема шасси (по типу кабины) — согласно ГОСТ 4.332.

69. Параметры и технические требования к кабине и рабочему месту водителя — согласно ГОСТ 21398 и нормативно-технической документации.

70. * Остекление кабины — травмобезопасное согласно СТБ 639.

71. В кабине должны быть размещены необходимые таблички и/или схемы, поясняющие порядок пользования органами управления шасси.

72. Экологические свойства шасси должны соответствовать требованиям по:

72.1 * создаваемому шуму — СТБ ГОСТ Р 51616 и ГОСТ 27436;

72.2 содержание окиси углерода в отработавших газах шасси с бензиновыми двигателями — ГОСТ 17.2.2.03;

72.3 дымности отработавших газов шасси с дизельными двигателями — ГОСТ 21393.

73. Выбрасывание и вытекание смазки, топлива, охлаждающей, тормозной и других жидкостей из любого агрегата, узла или через соединения не допускаются.

74. Основные показатели технического уровня (контрольный расход топлива, ресурс, наработка на отказ) — по нормативно-технической документации на конкретную модель шасси.

75. Эксплуатационная технологичность, трудоемкость технического обслуживания и текущего ремонта — согласно

ГОСТ 21624. Методы определения эксплуатационной технологичности — согласно ГОСТ 21758.

76. Гарантийные обязательства предприятия-изготовителя должны быть указаны в сопроводительной документации на конкретную модель шасси.

77. Шасси должны быть оборудованы тягово-цепными и буксирными устройствами согласно ГОСТ 2349.

78. На шасси должен быть установлен задний буфер безопасности, не соединенный с кузовами (отсеками) и видимый в зеркала заднего вида по габаритам (подвижный, пластиковый или легко восстанавливаемый).

79. Лакокрасочные покрытия наружных поверхностей шасси должны допускать нанесение на них информативной окраски пожарного автомобиля в соответствии с требованиями СТБ 11.13.01.

80. Конструкцией шасси должна быть предусмотрена возможность перевозки их средствами наземного транспорта.

81. Шасси должны иметь места для надежного их крепления при транспортировании, а также должна быть предусмотрена возможность установки специальных приспособлений для обеспечения погрузки (разгрузки) на платформы.

82. На торцевых поверхностях должен быть нанесен манипуляционный знак «Центр тяжести» согласно ГОСТ 14192.

83. Шасси должны быть укомплектованы:

83.1 запасным колесом;

83.2 комплектом водительского инструмента и принадлежностей;

83.3 одиночным комплектом запасных частей (по согласованию с заказчиком);

83.4 огнетушителем;

83.5 знаком аварийной остановки согласно ГОСТ 24333 или красным фонарем, работающим в проблесковом режиме (90±30 проблесков в минуту);

83.6 футляром медицинской аптечки;

83.7 противооткатными упорами.

84. По согласованию с потребителем огнетушитель, знак аварийной остановки и противооткатные упоры могут не прилагаться.

85. Шасси, поставляемые для изготовления пожарных автомобилей, должны быть сертифицированы и иметь «Одобрение типа транспортного средства» с маркировкой изделия и сопроводительную документацию. Сведения о выдаче «Одобрения типа транспортного средства» должны быть занесены в паспорт шасси, который выдается потребителю. К шасси должна прилагаться другая сопроводительная документация в соответствии с техническими условиями на конкретную модель шасси.

Глава 4. Требования к компоновке

86. Пожарные автомобили должны состоять из следующих основных частей:

86.1 базового шасси с кабиной водителя или специальной кабиной для размещения водителя и боевого расчета;

86.2 кабины для боевого расчета в виде отдельного модуля;

86.3 отсеков кузова для размещения насосной установки и пожарно-технического вооружения, закрепленным в установленном месте;

86.4 сосудов для огнетушащих веществ;

86.5 насосной установки с коммуникациями;

86.6 дополнительной трансмиссии привода насосной установки;

86.7 установки порошкового тушения;

86.8 лафетного ствола;

86.9 дополнительного электрооборудования;

86.10 системы дополнительного охлаждения двигателя.

87. В зависимости от назначения и конструктивного исполнения пожарные автомобили могут быть оборудованы дополнительными устройствами при отсутствии одной или нескольких из ранее перечисленных составных частей.

88. Компоновка составных частей на раме должна обеспечивать распределение массы пожарного автомобиля между

осями в соответствии с нормативно-технической документацией на конкретное шасси. При этом нагрузка на управляемую ось должна составлять не менее 25 % от полной массы, а нагрузки на колеса правого и левого бортов должны быть равными с допустимым отклонением ± 1 % от полной массы.

89. При недостаточном компоновочном пространстве для выполнения требования пункта 88 настоящих Норм допускается производить удлинение рамы, согласованное с предприятием-изготовителем базового шасси, при условии выполнения требований пункта 35 настоящих Норм.

90. * Крупногабаритное оборудование (ручные лестницы, всасывающие рукава и т.п.) допускается размещать на крыше пожарного автомобиля, при этом должно быть выполнено требование пункта 32 настоящих Норм. Оборудование, размещаемое на крыше, не должно ухудшать параметров обзорности базового шасси согласно СТБ ГОСТ Р 51266.

91. В зависимости от назначения и климатического исполнения пожарного автомобиля насосная установка может иметь среднее (в салоне) или заднее (в насосном отсеке) расположение.

92. При заднем расположении насоса должен быть предусмотрен обогрев насосного отсека для нормальной работы насосной установки при отрицательных температурах воздуха, установленных для конкретного пожарного автомобиля. Аналогичные условия должны быть обеспечены и для ствола-распылителя высокого давления с рукавной катушкой.

93. Форма цистерны выбирается исходя из компоновочных особенностей конкретной модели пожарного автомобиля. При этом высота расположения центра тяжести цистерны с водой должна быть не более 700 мм от верхней полки лонжеронов рамы.

94. Крепление надстройки к раме шасси должно производиться с учетом рекомендаций предприятия-изготовителя базового шасси. При отсутствии рекомендаций выбранная схема крепления должна быть согласована с изготовителем базового шасси.

95. Не допускается точечное крепление сосудов для огнетушащих веществ на раме шасси и использование их в качестве несущих элементов для крепления отсеков кузова.

96. Должна быть обеспечена подвижность надстройки относительно салона при угловых колебаниях рамы. Применение

единой (цельнометаллической) конструкции кабины с салоном и надстройки не допускается. В случае применения эластичного соединения отдельных отсеков кузова должна быть обеспечена подвижность отсеков относительно друг друга.

97. Зазор над задними колесами при наибольшем их ходе (расстояние от верхней точки колеса до внутренней поверхности колесной ниши при полной массе пожарного автомобиля) должен быть не менее:

97.1 для пожарных автомобилей на неполноприводном шасси — 100 мм;

97.2 для пожарных автомобилей на полноприводном шасси — 200 мм.

98. Задние колеса должны иметь брызговики.

99. Компоновка автомобиля должна обеспечивать возможность свободного доступа ко всем устройствам и деталям, подлежащим обслуживанию и контролю в эксплуатации.

100. По условиям компоновки допускается перенос топливного бака с его штатного места на базовом шасси. При этом не допускается размещать заливную горловину топливного бака, а также сам топливный бак в кабине и салоне.

101. Заливная горловина топливного бака должна быть доступна только снаружи автомобиля и не выступать за прилегающую наружную поверхность кузова в зоне размещения горловины.

102. Заливная горловина должна быть расположена на расстоянии не менее 500 мм от любого дверного проема салона, если топливный бак предназначен для бензина, и не менее 250 мм — для дизельного топлива. Возможность попадания топлива на выхлопную систему должна быть исключена.

103. Конструкция крепления топливного бака при его переносе должна быть надежной, а сам он не должен выступать за габаритную ширину кузова пожарного автомобиля.

104. Размещение дополнительных топливопроводов должно максимально обеспечивать их защиту от повреждений. Перекосы, изгибные деформации и вибрации всей конструкции пожарного автомобиля не должны вызывать чрезмерных напряжений в топливопроводах или нарушать их герметичность в условиях эксплуатации.

105. Компоновка дополнительной трансмиссии привода насоса на раме шасси — по нормативно-технической документации. Карданный вал должен быть отбалансирован не хуже 5-го класса согласно ГОСТ 22061.

106.* Ударно-прочностные характеристики салона при опрокидывании — согласно Правила ЕЭК ООН № 52 (01)/Пересмотр 2 и нормативно-технической документации.

107. Компоновка и крепление пожарно-технического вооружения на крыше пожарного автомобиля должны способствовать сохранению жизненного пространства салона при опрокидывании.

108. Пожарные автомобили должны быть оборудованы подножками и поручнями, если высота низа проема двери салона более 400 мм от уровня дороги (земли). В технически обоснованных случаях высота подножки или первой ступени лестницы может достигать 700 мм.

109. Площадки на крыше и открытые платформы, предназначенные для работы, должны иметь ограждение по периметру высотой не менее 100 мм и покрытие, препятствующее скольжению.

110. Лестницы для подъема на крышу или площадку должны иметь ступени шириной не менее 150 мм, глубиной не менее 125 мм. Расстояние между ступенями должно быть 300 мм. Ступени лестниц должны иметь поверхность, обеспечивающую устойчивое положение ступни поднимающегося. При наличии двух и более ступеней следует устанавливать поручни или скобы диаметром от 20 до 40 мм и высотой не менее 100 мм от плоскости кузова.

111. Компоновка лафетного ствола на крыше должна исключать возможность попадания огнетушащих веществ на лобовое стекло в начале и при окончании их подачи. В случае необходимости над лобовым стеклом необходимо установить защитный козырек, который не должен снижать обзорность с места водителя.

112. На пожарных автомобилях со всеми типами кабин должно быть обеспечено удобство протирки лобовых стекол. При переднем расположении кабины для этого должны быть предусмотрены площадки и поручни, если высота верхней кромки стекла более 1900 мм от уровня дороги.

113. Расположение запасного колеса определяется компоновкой пожарного автомобиля с учетом обеспечения его оперативного съема (установки) и не должно быть определяющим при оценке параметров проходимости автомобиля за исключением климатического исполнения ХЛ согласно ГОСТ 15150.

114. Выхлопная труба системы выпуска отработавших газов двигателя пожарного автомобиля не должна быть направлена в сторону оператора, находящегося у органов управления работой пожарного автомобиля.

115. По требованию заказчика для отвода выхлопных газов пожарный автомобиль должен комплектоваться гибким рукавом длиной не менее 4 м с быстросъемным разъемом для подсоединения к выходной трубе системы выпуска газов.

116. На автомобиле должны быть предусмотрены места для установки регистрационных государственных знаков транспортных средств согласно СТБ 914.

117. Габаритные размеры пожарного автомобиля не должны превышать:

117.1 длина — 12,0 м;

117.2 ширина — 2,5 м;

117.3 высота (в снаряженном состоянии) — 3,7 м.

118. Другие геометрические размеры — по нормативно-технической документации.

Глава 5. Требования к салону

119. Число мест боевого расчета устанавливается исходя из назначения пожарного автомобиля и определяется количеством мест в кабине базового шасси, включая место водителя, и в кабине боевого расчета (при ее наличии).

120. Кабины водителя и боевого расчета, образующие общий салон, должны представлять собой единую пространственную конструкцию, обеспечивающую возможность оперативной посадки и высадки, удобство и безопасность размещения боевого расчета. Желательно наличие в кабине: столика для документации, мест крепления пластиковой ПЭТ-бутылки для питьевой воды, крепления

для переносного фонаря и выносного прожектора, питаемого от бортовой сети автомобиля.

121. Каждая кабина, образующая салон, должна иметь не менее двух дверей, не считая дверей штатной кабины базового шасси. Ширина дверного проема при поперечном (относительно продольной оси шасси) расположении сидений — не менее 650 мм, а при продольном (вдоль рамы шасси) — не менее 1100 мм.

122.* Остекление салона должно быть выполнено из безопасного стекла согласно СТБ 639.

123.* Обзорность с рабочего места водителя должна соответствовать требованиям СТБ ГОСТ Р 51266.

124. Высота салона «в свету», замеренная на расстоянии 250 мм от внутренней обшивки боковой стенки, должна быть не менее 1400 мм. Высота дверного проема — не менее 1350 мм. Желательно использование дверей, аналогичных дверям штатной кабины базового шасси, с соответствующими размерами дверного проема. Расстояние от подушки (плоскости) сиденья до крыши салона, замеренное под углом 8° к вертикали, — не менее 950 мм.

125. Ширина рабочего пространства для водителя должна составлять не менее 800 мм, ширина сидений для каждого сидящего рядом с водителем — не менее 450 мм.

126. Кабина, предназначенная для размещения водителя и двух членов боевого расчета (1+2), должна иметь внутреннюю ширину не менее 1700 мм.

127. Покрытие подушек сидений должно изготавливаться из воздухопроницаемого, нетоксичного, умягченного материала. Под сиденьями могут быть размещены ящики для пожарно-технического оборудования, при этом сиденья выполняются откидными. Ширина рабочих поверхностей сидений должна быть не менее 450 мм, ширина места для каждого члена боевого расчета — не менее 500 мм. Высота передней кромки подушки сидений от пола — от 400 до 450 мм, глубина сидений — не менее 400 мм.

128. При поперечном расположении сидений первый ряд от второго должен быть отгорожен перегородкой с травмобезопасным поручнем. Перегородка не должна препятствовать зрительному и речевому контакту боевого расчета. Расстояние между сиденьями и стенкой должно быть не менее 350 мм. Расстояние между вторым и третьим рядом сидений при трехрядном их расположении — не менее 450 мм.

129. Покрытие пола салона должно быть выполнено из коррозионностойких материалов, препятствующих скольжению; иметь окантовку, достигающую высоты не менее 100 мм от низа дверей, сидений и перегородки.

130. Двери должны открываться по ходу автомобиля и иметь запирающие устройства с наружными и внутренними ручками управления. При этом двери первого ряда должны запираются снаружи и изнутри, остальные — изнутри. Внутренние замки должны иметь устройство, исключающее возможность их произвольного открытия в движении сидящим в машине боевым расчетом. Ручки запирающих механизмов должны иметь форму, исключающую причинение травм.

131. Двери должны иметь устройства, фиксирующие их в закрытом и открытом (не менее чем на 75°) положениях.

132.* Требования к замкам и петлям дверей — согласно Правила ЕЭК ООН № 11 – Пересмотр 1.

133. Двери должны быть снабжены опускаемыми или сдвижными стеклами, устанавливаемыми в любом промежуточном положении.

134. Двери с опускаемыми стеклами должны иметь внизу отверстия для выхода воды.

135. Подножка для доступа в салон должна быть расположена на высоте не более 500 мм. Ширина подножки у двери — не менее 250 мм, глубина — не менее 200 мм. Элементы конструкции автомобиля не должны препятствовать установке ноги на глубину не менее 150 мм. Подножки должны изготавливаться из материала, предотвращающего скольжение, с рифами высотой от 1 до 2,5 мм, просечкой и т.п. Если подножки выступают за элементы кузова, они должны быть скошены к этим элементам.

136. Конструктивное исполнение салона должно обеспечивать удобство уборочно-моечных работ.

137. Проемы, места ввода органов управления, сигнализации и освещения должны иметь уплотнения, препятствующие проникновению в кабину пыли, грязи, атмосферных осадков и потере тепла.

138. Конструкция салона должна обеспечивать сохранение жизненного пространства при опрокидывании автомобиля, лобовом столкновении, наездах сзади и сбоку. Оборудование в салоне должно быть размещено таким образом, чтобы отсутствовали

острые углы и кромки, способные нанести травмы боевому расчету. Крепление оборудования должно исключать возможность его самопроизвольного перемещения во время движения.

139. На передней панели кабины в зоне командира отделения должно быть предусмотрено место для размещения и подключения специальных средств связи, тип и модель которых определяются заказчиком.

140. Размещение и подключение специальной световой и звуковой сигнализации и пульта ее управления — согласно СТБ 11.13.01 и нормативно-технической документации на эту сигнализацию. Применяемое оборудование должно быть сертифицировано.

141. Топливные баки пожарных автомобилей с бензиновыми двигателями и заливные горловины топливных баков пожарных автомобилей с дизельными двигателями должны находиться вне кабины водителя и салона боевого расчета.

142. Салон должен быть оборудован отопителем, обеспечивающим поддержание температуры в салоне в холодный период времени не ниже +15 °С во всем диапазоне условий эксплуатации. Температура измеряется в центре салона, за пределами теплового потока. Допускается установка кондиционера, обеспечивающего данные условия.

143. В салоне должно быть предусмотрено место для установки одного или нескольких огнетушителей, при этом одно из мест должно находиться вблизи сиденья водителя. Тип и количество огнетушителей — по определению заказчика.

144. В салоне должны быть предусмотрены места для размещения одной или нескольких аптечек. Место, предназначенное для каждой аптечки, должно иметь размер не менее 360×200×100 мм.

145.* Уровень внутреннего шума в салоне при движении с выключенной специальной звуковой сигнализацией — согласно СТБ ГОСТ Р 51616.

146. Концентрация вредных примесей в воздухе салона при движении автомобиля и на стоянке при работающем двигателе — согласно ГОСТ 12.1.005.

147. Вибрационная нагрузка, действующая на боевой расчет при движении автомобиля, — согласно ГОСТ 12.1.012.

148. На свободном, визуально доступном месте в кабине (салоне) должна быть стойкая в течение срока службы пожарного автомобиля маркировка, содержащая основные сведения об изделии.

149. В салоне должно быть предусмотрено место для хранения инструмента и запасных частей. В случае размещения оборудования под сиденьями должна быть предусмотрена фиксация крышки сиденья при его подъеме.

150. Характеристики неметаллических материалов, используемых для отделки интерьера салона боевого расчета, должны быть не ниже характеристик аналогичных материалов кабины базового шасси.

Глава 6. Требования к кузовам

151. Кузов является составной частью надстройки пожарного автомобиля и служит для размещения и защиты оборудования от повреждений при транспортировке.

152. Кузов состоит из отдельных отсеков, соединенных между собой жестко или подвижно. Крепление кузова на раме шасси — по нормативно-технической документации с учетом рекомендаций завода-изготовителя базового шасси.

153. Двери кузова должны быть шторного типа. Шторы должны изготавливаться из легких металлов или их сплавов. Для конкретных моделей пожарных автомобилей по требованию заказчика допускается использование цельнометаллических откидных или распашных дверей.

154. Двери кузова должны быть оборудованы самосрабатывающими запорными устройствами, удерживающими их в закрытом положении; фиксаторами открытого положения, обеспечивающими безопасный подход к кузову (при откидных дверях); сигнализацией открытого положения дверей с индикацией ее в кабине водителя.

155. Открытые при стоянке двери, увеличивающие габариты автомобиля, должны быть оборудованы световозвращающими элементами или другими сигнальными устройствами, которые указывают габариты автомобиля при открытых дверях.

156. Проемы дверей, крышки люков и других элементов кузова должны иметь уплотнения, предохраняющие отсеки от попадания в них атмосферных осадков, пыли и грязи.

157. Полки в отсеках, служащие для размещения пожарно-технического вооружения, должны иметь отверстия для слива скапливающихся остатков воды, раствора пенообразователя и конденсата.

158. Топоры, пилы, ножницы и другое пожарно-техническое вооружение, имеющее острые кромки, должны храниться в чехлах или гнездах (футлярах), исключающих травмирование личного состава при действиях в зоне их размещения; дизлектрические ножницы — в чехлах, исключающих повреждение другим пожарно-техническим вооружением ручек, защитного покрытия.

159. Над рабочим местом оператора, расположенным вне кабины, должно быть устройство (козырек, откидная дверь насосного отсека и т.п.), защищающее его от атмосферных осадков. Должен быть обеспечен свободный доступ для ремонта и обслуживания оборудования.

160. Эргономические показатели кузова должны соответствовать ГОСТ 12.2.033 в части требований к работе оператора стоя.

161. Размещение пожарно-технического вооружения в отсеках должно учитывать тактику его оперативного использования (по определению заказчика), обеспечивать надежность фиксации оборудования, доступность, удобство и безопасность при съеме и установке.

162. При размещении оборудования рекомендуется объединять его по группам назначения, из которых можно выделить:

162.1 личное снаряжение пожарных;

162.2 оборудование для забора воды и подачи первого ствола;

162.3 оборудование для подъема личного состава на высоту;

162.4 оборудование для вскрытия и разборки конструкций;

162.5 оборудование для прокладки и обслуживания магистральных рукавных линий и т.п.

163. Для облегчения поиска места размещения пожарно-технического вооружения и другого оборудования на внутренней поверхности дверей или боковых стенках отсеков (при шторных дверях) должны применяться таблицы-указатели.

164. Средства индивидуальной защиты органов дыхания и запасные баллоны к ним должны храниться в отсеках (контейнерах), предохраняющих их от повреждений и загрязнения. Должны быть приняты меры, обеспечивающие поддержание в отсеке положительной температуры во всем диапазоне условий эксплуатации. Наиболее предпочтительное место для размещения приборов защиты органов дыхания (при наличии компоновочных возможностей) — салон боевого расчета.

165. Рукава в скатках, уложенные в отсеке, должны разделяться перегородками с гладкой поверхностью, предотвращающими взаимное истирание рукавов при движении, и иметь фиксацию от произвольного выпадания.

166. Схема размещения оборудования должна обеспечивать выполнение требования пункта 88 настоящих Норм.

167. Всасывающие и напорно-всасывающие рукава должны быть размещены таким образом, чтобы при боевом развертывании оператор мог осуществить их съем, стоя на земле, или с площадки (ступеньки), расстояние от которой до рукава не более 1800 мм.

168. Размещение ручных пожарных лестниц на крыше кузова должно обеспечивать возможность легкого их съема без помех и съема другого оборудования. Крепление выдвижной пожарной лестницы должно быть снабжено направляющими, фиксатором, а также роликами или валиками, облегчающими съем лестницы.

169. Для доступа к оборудованию, расположенному на крыше, пожарный автомобиль должен быть снабжен стационарной лестницей или ступеньками с поручнями, выполненными в соответствии с пунктами 108 и 110 настоящих Норм. Крепиться они должны на задней стенке кузова таким образом, чтобы не мешать подъему на крышу при любом положении двери заднего отсека.

170. Крыша кузова или ее часть, предназначенная для работы, включая ограждение, должна быть выполнена в соответствии с пунктом 109 настоящих Норм.

171. Часть крыши, используемая для перемещения личного состава, не должна иметь бокового уклона. В случае применения двух полос для хождения (решеток) ширина одной полосы должна быть не менее 400 мм. В случае применения одной полосы — не менее 600 мм.

172. По периметру снаружи кузова должны быть расположены желобки для отвода воды.

173. Установка кузова не должна нарушать параметров проходимости, установленных в пункте 35 настоящих Норм.

Глава 7. Требования к сосудам для огнетушащих веществ

174. Для транспортировки огнетушащих веществ на пожарных автомобилях используются:

174.1 цистерна для воды или раствора пенообразователя;

174.2 бак для пенообразователя;

174.3 сосуд для огнетушащих порошков;

174.4 сосуд для углекислоты.

175. Вместимость сосудов для огнетушащих веществ выбирается из параметрических рядов в соответствии с приложением 4 к настоящим Нормам. Отклонение вместимости от номинальной — согласно пунктам 23 и 24 настоящих Норм.

176. Крепление сосудов для огнетушащих веществ на раме шасси должно исключать возможность передачи на них дополнительных нагрузок при угловых колебаниях (скручивании) рамы.

177. Для обеспечения осмотра и технического обслуживания сосуды вместимостью более 500 л должны иметь люк с внутренним диаметром не менее 450 мм. Он должен быть расположен таким образом, чтобы доступ в сосуд обеспечивался без значительного демонтажа надстройки или снятия пожарно-технического вооружения.

178. Расположение внутренних элементов сосудов не должно препятствовать ревизии их внутренней полости и замене поврежденных элементов. Крепежные детали внутренних элементов должны быть надежно защищены от коррозии и от самопроизвольного откручивания.

179. Сосуды вместимостью более 200 л (цистерна для воды, бак для пенообразователя) должны быть оборудованы устройствами для непрерывного или дискретного (1, 3/4, 1/2, 1/4, 0) контроля уровня заполнения и расхода огнетушащих веществ (указатели уровня). Для уровнемеров желательно использование вставок из оргстекла или гибких наружных шлангов из прозрачных

резинопластиков. Указатели уровня должны быть доступны для четкого визуального контроля с рабочего места водителя или оператора. Использование стеклянных трубок в указателях уровня не допускается.

180. Цистерна, изготовленная из углеродистой стали, должна иметь покрытие, предохраняющее ее от коррозии в течение всего срока службы. Допускается изготавливать цистерну из коррозионностойких материалов, в том числе неметаллических, без покрытия, при условии обеспечения требуемой прочности, долговечности и жесткости корпуса цистерны.

181. Внутри цистерны должны быть расположены перегородки (волноломы) либо губчатый наполнитель, обеспечивающие гашение колебаний жидкости при движении автомобиля. Площадь перегородки должна составлять 95 % от площади поперечного сечения цистерны. Волноломы должны делить цистерну на сообщающиеся отсеки объемом не более 1500 л каждый. При ширине цистерны более 80 % размера колеи задних наружных шин установка продольного волнолома обязательна.

182. Цистерна должна иметь устройства, предотвращающие создание в ней избыточного давления при заполнении, разрежения при опорожнении с помощью насоса, а также исключают потери жидкости при движении автомобиля.

183. Конструкция цистерны должна обеспечивать ее полное опорожнение насосом или свободным сливом. Несливаемый остаток – не более 1 % от вместимости цистерны.

184. Цистерна должна иметь возможность заполняться как собственным насосом, так и сторонним источником. Заливная труба (сухотруб) для заполнения от стороннего источника должна иметь соединительную арматуру согласно ГОСТ 28352.

185. Устройство для слива воды при переполнении цистерны во время заправки должно быть расположено в зоне, исключающей попадание воды на тормозные механизмы колес при заправке и в движении.

186. Цистерна должна быть оборудована отстойником грязи с вентиляем или сливной пробкой. Сливное отверстие не должно располагаться над осями шасси.

187. В каждом наполняющем цистерну трубопроводе должен быть установлен фильтр из коррозионностойкой сетки с размером ячейки не более 5 мм.

188. Бак для пенообразователя должен изготавливаться из материала, коррозионностойкого по отношению к пенообразователю. Вместимость бака — не менее 6 % от вместимости цистерны для воды.

189. Пенобак должен иметь устройство, исключающее вспенивание пенообразователя при заправке. Трубопроводы и арматура системы заправки и подачи пенообразователя должны изготавливаться из коррозионностойких по отношению к пенообразователю материалов.

190. Конструкция пенобака должна исключать возможность пролива пенообразователя при заправке, в движении и попадания его на составные части автомобиля. При подаче пенообразователя должна быть исключена возможность создания разрежения в баке.

191. Соединение пенобака с насосной установкой должно иметь эластичные элементы, исключающие возникновение в баке усталостных разрушений под воздействием вибрационных нагрузок от шасси и насоса.

192. Бак должен быть снабжен крышкой или люком, достаточными для осмотра и очистки его внутренней полости.

193. Конструктивными или компоновочными мерами должно быть обеспечено поддержание положительной температуры пенообразователя во всем диапазоне условий эксплуатации (путем утепления пенобака, размещения его в теплом отсеке или внутри цистерны или применением подогрева пенообразователя от бортовой электросети или выхлопной системы автомобиля и т.п.).

194. Сосуд для порошковых составов должен обеспечивать надежную и безопасную эксплуатацию установок пожаротушения при рабочем давлении, указанном в нормативно-технической документации на конкретную модель пожарного автомобиля. Вместимость сосуда должна быть не менее чем на 10 % больше объема огнетушащего порошка при насыпной плотности.

195. Проектирование, изготовление, приемку, эксплуатацию и обслуживание сосуда для огнетушащего порошка, а также воздушных баллонов, входящих в схему установки порошкового тушения, следует проводить в соответствии с требованиями настоящих Норм и МНПАГПАН-5.01.98.

196. Сосуд, изготовленный из углеродистой стали, должен иметь покрытие, предохраняющее его от коррозии. Прочность и герметичность сосуда должны обеспечиваться при пробном

давлении, величина которого устанавливается в нормативно-технической документации в зависимости от принятой величины рабочего давления.

197. В сосуде должна быть предусмотрена система азирования порошкового состава, предотвращающая его слеживание.

198. Конструкция сосуда должна обеспечивать возможность механизированного и ручного заполнения его порошком.

199. Использование сосуда в качестве несущего элемента для размещения пожарной надстройки или отдельных ее составляющих не допускается.

Глава 8. Требования к насосной установке

200. Пожарные автомобили, предназначенные для тушения пожаров с использованием воды и пены, оборудуются вытеснительной или насосной системой подачи огнетушащих веществ. Пожарные и аварийно-спасательные автомобили, оборудованные пожарными насосами, должны быть снабжены счетчиками моточасов основного привода насоса, которые должны автоматически включаться (выключаться) при включении (выключении) основного привода.

201. Устанавливаемые на пожарные автомобили насосы нормального или высокого давления должны обеспечивать подачу воды и водных растворов пенообразователя с водородным показателем (рН) от 7 до 10, плотностью до 1010 кг/м^3 и массовой концентрацией твердых частиц до 0,5 % при их максимальном размере 3 мм.

202. Насосные установки состоят из привода насоса, пожарного насоса, вакуумного насоса (система забора воды), системы дозирования пенообразователя, необходимых коммуникаций (трубопроводы, арматура), контрольных приборов.

203. Привод насоса (дополнительная трансмиссия) должен обеспечивать передачу мощности (не более 70 % от номинального) от двигателя к пожарному насосу через коробку отбора мощности с помощью карданной передачи. Допускается применение других типов привода (гидравлических, электрических и т.п.). Другие

требования к приводу должны быть указаны в нормативно-технической документации на конкретную модель.

204. Привод насоса должен включаться при работе двигателя на холостых оборотах и выключаться при частичной нагрузке на насос согласно инструкции по эксплуатации.

205. Передача на вал насоса радиальных и осевых нагрузок со стороны привода, а также возникновение динамических ударов при включении насоса не допускаются.

206. Привод должен обеспечивать работу насоса во время стоянки и движения пожарного автомобиля. По согласованию с заказчиком допускается исполнение привода, обеспечивающего работу насоса только во время стоянки.

207. Параметры и характеристики насоса — в соответствии с пунктом 25 настоящих Норм и нормативно-технической документацией на насос и конкретную модель автомобиля.

208. Размещение насоса — в соответствии с требованием пункта 91 настоящих Норм. При размещении должна быть обеспечена защита его и коммуникаций от замерзания во всем диапазоне условий эксплуатации.

209. Размещение насоса должно обеспечивать возможность его обслуживания и простоту демонтажа.

210. Крепление насоса должно иметь элементы виброшумоизоляции.

211. Требования к вакуумной системе — в соответствии с пунктом 26 настоящих Норм и нормативно-технической документацией. В случае использования струйного насоса, установленного в магистраль выпуска газов, доработка системы выпуска газов не должна приводить к увеличению противодавления в ней при неработающем струйном насосе. Уменьшение проходных сечений, радиусов изгиба трубопроводов не допускается.

212. Вакуумный струйный насос должен быть установлен так, чтобы исключалась возможность поломки его сопла при движении по бездорожью или при снежных заносах. Элементы вакуумного насоса не должны выходить за геометрические параметры проходимости автомобиля.

213. Для предотвращения замерзания попавшей в вакуумную систему воды соединительный трубопровод должен быть оборудован устройством продувки выпускными газами или электрообогревом. Допускаются иные технические решения,

исключающие образование ледяных пробок в вакуумном трубопроводе при эксплуатации пожарного автомобиля в условиях низких температур.

214. На всасывающей линии насоса должен быть предусмотрен фильтрующий элемент, имеющий максимальный размер ячейки в свету не более 5 мм.

215. Гамма-процентный (80 %) ресурс вакуумной системы, выполненной на базе струйного насоса (газоструя), вакуумного затвора на пожарном насосе и соединительного трубопровода, до первого капитального ремонта должен иметь не менее 3000 циклов включений. Гамма-процентная (80 %) наработка на отказ должна быть не менее 450 циклов включений.

216. Продолжительность создания разрежения («сухого вакуума») величиной $0,75 \text{ кгс/см}^2$ в насосной установке с заглушенными входными и выходными патрубками должна быть не более 15 с; в насосной установке с присоединенной заглушенной всасывающей линией диаметром 125 мм, длиной 8 м — не более 40 с. Продолжительность падения вакуума до $0,6 \text{ кгс/см}^2$ должна быть не менее 150 с.

217. Коммуникации, входящие в состав насосной установки, от цистерны должны иметь развязку (эластичные элементы) и быть оборудованы запорной и соединительной арматурой, позволяющей осуществлять функционирование пожарного автомобиля в соответствии с принятой для конкретной модели гидравлической схемой, в том числе:

217.1 заполнение цистерны водой насосом из водоема, от гидранта, других цистерн;

217.2 подачу пенообразователя из пенобака к смесителю;

217.3 забор пенообразователя из цистерны для воды (при ее использовании для перевозки пенообразователя) и из сторонней емкости;

217.4 подачу воды и раствора пенообразователя требуемой концентрации через рукавные линии, лафетный ствол и катушку первой помощи (при ее наличии).

218. Размеры присоединительных водопенных коммуникаций для пожарного оборудования — согласно ГОСТ 28352. Высота размещения напорных патрубков относительно поверхности дороги (площадки оператора) — не более 1300 мм.

219. Конструкция перекрывной арматуры должна исключать возможность возникновения гидроудара. Герметичность арматуры — не ниже 2-го класса согласно ГОСТ 9544.

220. Должна быть предусмотрена возможность полного слива жидкости из всех емкостей и рабочих объемов водопенных коммуникаций и насоса. Располагать сливные пробки следует в местах, обеспечивающих свободный доступ и возможность выпуска жидкости без попадания на поверхности прилегающих элементов автомобиля. При наличии рукавной катушки, используемой для подачи огнетушащих веществ, должна быть предусмотрена возможность освобождения рукава от остатков жидкости путем продувки или иным способом.

221. Элементы трубопроводов в системе водопенных коммуникаций могут иметь овальность не более 10 % от номинального диаметра трубы, если иные требования не предусмотрены в рабочей документации. Резкие переходы без радиусов закруглений, наплывы, уступы в коммуникациях не допускаются.

222. Насос и водопенные коммуникации должны выдерживать статическое пробное давление не менее $1,5 P_{ном}$ в течение трех минут без разрушений и остаточных деформаций. Узлы, работающие при давлении менее 1 кгс/см^2 или в условиях вакуума, должны сохранять прочность при давлении до 2 кгс/см^2 .

223. Во всем диапазоне условий эксплуатации должна обеспечиваться непрерывная работа насосной установки на номинальном режиме в течение не менее 6 ч.

224. В случае необходимости для обеспечения оптимального теплового режима двигателя и агрегатов трансмиссии должна использоваться система дополнительного их охлаждения с отбором в качестве охлаждающей жидкости воды от пожарного насоса. Параметры системы дополнительного охлаждения — по нормативно-технической документации.

225. Включение привода насоса должно осуществляться с рабочего места оператора, обслуживающего насос. Запуск двигателя шасси с рабочего места оператора должен осуществляться лишь при наличии устройств, выключающих трансмиссию базового шасси и привод насоса.

226. Подключение системы управления насосом к ресиверам тормозной системы базового шасси не должно вызывать падение давления в тормозном приводе ниже 80 % минимального предела

регулирования давления даже при отключенном компрессоре, а также вызывать включение пружинных аккумуляторов энергии.

227. Управление двигателем при работе насоса должно обеспечивать плавное или дискретное, с шагом не более 180 мин^{-1} , изменение частоты его вращения.

228. Расположение, правила управления, типовые надписи у органов управления включением насоса, струйного аппарата, других специальных агрегатов должны быть унифицированы для однотипных пожарных автомобилей.

229. Рукоятки (рычаги) на пульте управления, установленном вне кабины, должны располагаться слева направо (если смотреть на пульт) в следующем порядке:

229.1 рычаг включения струйного вакуумного насоса (при его наличии);

229.2 рычаг выключения сцепления;

229.3 рычаг регулирования частоты вращения вала насоса.

230. При перемещении рычагов управления от себя должно происходить:

230.1 включение струйного вакуумного насоса;

230.2 включение сцепления;

230.3 уменьшение частоты вращения вала насоса.

231. Указатели должны быть размещены предпочтительно на единой панели. По требованию заказчика они могут быть дублированы в кабине. Все указатели и сигнальные устройства должны быть видны с рабочего места оператора, а показания легко читаться в любое время суток, в том числе через стекло двери заднего отсека (при его наличии).

232. Конструкция органов управления должна исключать возможность произвольного и самопроизвольного включения и выключения агрегатов пожарного автомобиля.

233. При заднем расположении насоса органы управления должны быть размещены с левой стороны от насоса по ходу движения пожарного автомобиля.

234. При среднем расположении насоса размещение органов управления определяется нормативно-технической документацией на конкретную модель автомобиля.

235. Форма и размеры ручных органов управления, их расположение и значения усилий, прикладываемых к ним в процессе управления, должны соответствовать требованиям ГОСТ 21752 и ГОСТ 21753. Маховики и рукоятки органов управления должны изготавливаться или иметь покрытия из малотеплопроводного материала. Рукоятки (рычаги) управления насосной установкой должны иметь форму, обеспечивающую возможность прикладывания необходимых усилий. Направляющие тросов и тяг системы управления должны быть выполнены из материалов, не нуждающихся в смазке.

236. Арматура с ручным управлением должна закрываться вращением маховика или рукоятки по часовой стрелке.

237. Возле каждого органа управления должна быть маркировка, определяющая его назначение и положение. Она не должна располагаться на съемных частях, если эти части подлежат демонтажу при оперативном использовании пожарного автомобиля.

Глава 9. Требования к стационарным лафетным стволам

238. Параметры и свойства лафетных стволов — в соответствии с пунктами 28 и 29 настоящих Норм.

239. Лафетные стволы с расходом огнетушащих веществ более 20 л/с (кг/с) должны иметь дистанционное (из кабины) и дублирующее ручное управление.

240. Угловая скорость поворота лафетного ствола с дистанционным управлением должна быть не менее:

240.1 в горизонтальной плоскости — 0,18 рад/с;

240.2 в вертикальной плоскости — 0,09 рад/с.

241. Усилия на органах управления лафетным стволом — согласно ГОСТ 21752 и нормативно-технической документации.

242. При размещении органов управления лафетным стволом вне кабины для работы ствольщика должна быть предусмотрена рабочая площадка согласно ГОСТ 12.2.033.

243. Размещение лафетного ствола не должно ухудшать параметров обзорности автомобиля. При работе лафетного ствола должна быть исключена возможность повреждения проблесковых маяков.

244. В трубопроводе, соединяющем насос и лафетный ствол, должен быть предусмотрен эластичный элемент, компенсирующий влияние относительных угловых колебаний кабины и надстройки на коммуникации лафетного ствола.

245. Лафетный ствол должен иметь запорные органы, позволяющие управлять подачей огнетушащих веществ с рабочего места ствольщика.

Глава 10. Требования к дополнительному электрооборудованию

246. Устройства освещения и световой сигнализации базового шасси, подвергшиеся доработке при изготовлении пожарного автомобиля, должны соответствовать требованиям ГОСТ 6964, ГОСТ 8769, ГОСТ 10984, ГОСТ 20961.

247. Требования к пожарным автомобилям с напряжением бортовой сети 24 В — в соответствии с пунктом 65 настоящих Норм.

248. Дополнительное электрооборудование должно обеспечивать:

248.1 подачу специальных звуковых и световых сигналов согласно СТБ 11.13.01, установку дополнительного сигнального маяка в задней части пожарного автомобиля;

248.2 освещение рабочих зон и отсеков;

248.3 сигнализацию о наличии открытых дверей и других аварийных режимах;

248.4 работу средств связи, контрольных приборов пожарной надстройки, указателей, дополнительных подогревателей и т.п.

249. Электрооборудование должно соответствовать требованиям ГОСТ 3940.

250. При подключении дополнительного электрооборудования должен быть обеспечен баланс мощности источников питания при максимальном количестве включенных потребителей во всем диапазоне условий эксплуатации, включая наиболее неблагоприятное их сочетание (зима, ночь и т.д.).

251. При монтаже дополнительного электрооборудования и проводки должно быть обеспечено выполнение требований пожарной безопасности.

252.* Пожарные автомобили должны быть оборудованы противотуманными фарами и фарами-искателями в передней и задней частях автомобиля. Управление передней фарой-искателем — из кабины с правого крайнего места. Требования к размещению и подключению противотуманных фар — согласно СТБ 1641. Требования к силе света фар-искателей — согласно нормативно-технической документации.

253. Внутреннее освещение пожарного автомобиля должно обеспечивать четкую видимость маркировки, делений на шкалах указателей, измерительных и контрольных приборов. Уровень освещенности должен быть не менее:

253.1 указателей, контрольных и измерительных приборов, маркировки элементов системы управления в кабине и насосном отсеке — 20 лк;

253.2 кабины и салона — 10 лк;

253.3 отсеков кузова с пожарно-техническим вооружением — 10 лк.

254. Салон должен быть оборудован плафонами внутреннего освещения с автономным включением.

255. В зоне правого крайнего сиденья в кабине водителя (рабочее место командира отделения) должен быть размещен светильник местного освещения (или предусмотрено место для размещения и подключения), не ослепляющий водителя.

256. Пожарный автомобиль должен быть оснащен выключателем аккумуляторной батареи (отключателем массы) базового шасси. В электрооборудовании должен быть предусмотрен разъем для подсоединения зарядного (обеспечивающего подзарядку аккумуляторной батареи шасси без снятия ее с автомобиля) и пускового устройства.

257. Автомобили, имеющие насосные установки, должны быть оборудованы счетчиком времени наработки насоса с погрешностью измерения +4 %.

258. Электрическая проводка, проходящая внутри отсеков кузова, должна иметь разъемы, позволяющие демонтировать узлы и агрегаты пожарной надстройки без демонтажа электропроводки.

259. Каждая электрическая цепь питания любого элемента дополнительного электрооборудования должна оснащаться плавким предохранителем (или автоматическим размыкателем), облегчающим быстрый поиск неисправностей в системе.

Предохранители рекомендуется монтировать в одном блоке. Цепи, питающие устройства с малым потреблением тока, могут оснащаться общим предохранителем при условии, что сила проходящего через него тока не будет превышать 16 А.

260. Все провода должны быть надежно защищены и прочно укреплены, чтобы исключалась возможность их обрыва, перетираания или износа. Отверстия и вырезы для прохода проводов через элементы кузова или шасси должны иметь защиту (обработку или обрамление) для предохранения изоляции проводов от повреждения.

261. Все провода должны быть надежно изолированы и выдерживать воздействие температуры и влажности, которому они подвергаются. Ни в одном из проводов дополнительной электрической цепи не допускается ток, сила которого превышает допустимое значение для данного провода, с учетом способа его установки и максимальной окружающей температуры.

262. Длина жил проводов должна быть с запасом не менее 50 мм на переоконцевание. Выводы электрооборудования (контактные зажимы и т.п.) и провода должны иметь маркировку.

263. На пожарном автомобиле должен предусматриваться зажим согласно ГОСТ 21130 для подключения защитного заземления. Место зажима должно быть отмечено знаком заземления согласно ГОСТ 21130. Контактная поверхность устройства заземления должна иметь противокоррозионное покрытие с высокой электропроводностью. Место размещения заземляющего зажима должно быть электрически связано с выходными патрубками для подачи воды от насоса. Заземление должно осуществляться с помощью неизолированного медного многожильного провода сечением не менее 25 мм², снабженного специальным устройством крепления к заземляющим конструкциям. Заземляющее устройство должно соответствовать требованиям «Правил устройства электроустановок», «Правил технической эксплуатации электроустановок потребителей» и «Правил техники безопасности при эксплуатации электроустановок потребителей».

Глава 11. Требования стойкости к внешним воздействиям

264. По устойчивости к климатическим воздействиям пожарные автомобили должны соответствовать исполнению У или

УХЛ для работы при температуре от минус 40 до плюс 40 °С, категории размещения 1 (эксплуатация на открытом воздухе), в атмосфере типов 1 и 2 (условно чистой и промышленной) согласно ГОСТ 15150 с размещением в период оперативного ожидания согласно ГОСТ 12.4.009 (помещения с температурой воздуха не ниже 10 °С), если иное не предусмотрено требованиями к конкретной модели. По требованию заказчика возможно изготовление модификаций пожарных автомобилей для использования в макроклиматических районах с более широким (или узким) диапазоном температур. Дополнительные технические требования к таким пожарным автомобилям устанавливаются в нормативно-технической документации на конкретные модели.

265. Требования к допустимой скорости ветра, запыленности воздуха и высоте над уровнем моря — согласно ГОСТ 21398.

266. По требованию заказчика конструкция пожарного автомобиля должна обеспечивать возможность установки системы теплозащиты основных агрегатов, в первую очередь топливных баков, для защиты автомобиля от действия повышенных тепловых потоков с интенсивностью теплового излучения 4,0; 14,0 и 25,0 кВт/м² при тушении крупных пожаров в открытых и закрытых пространствах. Параметры и конструкция систем теплозащиты (экран, покрытие, орошение) — согласно нормативно-технической документации.

Глава 12. Требования эргономики

267. Номенклатура эргономических показателей — согласно ГОСТ 4.332.

268.* Уровень внутреннего шума в салоне во время движения пожарного автомобиля с выключенной сиреной — согласно СТБ ГОСТ Р 51616, уровень звука на рабочем месте оператора — согласно ГОСТ 12.1.003.

269. Антропометрические требования к размещению боевого расчета, обеспечению его оперативной посадки и высадки — в соответствии с главой 5 настоящих Норм.

270. Уровень освещенности салона и других рабочих зон — в соответствии с пунктом 253 настоящих Норм.

271. Усилия на органах управления специальными агрегатами пожарного автомобиля не должны превышать значений, установленных требованиями ГОСТ 21752 и ГОСТ 21753.

272. Взаимное расположение органов управления специальными агрегатами на рабочем месте оператора — согласно пунктам 228–231 настоящих Норм. Центры рукояток (маховиков, выключателей, тумблеров и т.п.) органов управления должны находиться в пределах зон досягаемости согласно ГОСТ 27258.

273. Эргономические показатели рабочей зоны оператора (насосной установки, порошковой установки, ствольщика) должны соответствовать ГОСТ 12.2.033 в части требований к работе оператора стоя.

274. Размеры рукояток рычагов и других ручных органов управления — согласно ГОСТ 21753. Расстояние между рукоятками — не менее 50 мм, длина свободной части рычага — не менее 150 мм при любом его положении.

275. Элементы органов управления, с которыми соприкасаются руки оператора или других пожарных, следует изготавливать из материала с теплопроводностью не более $0,2 \text{ Вт/м}^2$, или они должны иметь покрытие из этого материала толщиной не менее 0,5 мм.

276. Для обозначения функционального назначения органов управления следует применять символику согласно ГОСТ 26336. Допускается применение дополнительных символов, не установленных ГОСТ 26336, которые отражают специфику назначения и работы пожарного автомобиля и его специальных агрегатов. В рабочей зоне оператора насосной установки должна размещаться диаграмма подачи насоса в зависимости от оборотов.

277. Размеры скоб и ручек, предназначенных для управления, открывания крышек и люков сосудов, дверей салона и отсеков, поручней и прочих элементов, должны обеспечивать возможность захвата их рукой в утепленной рукавице.

278. Должна быть обеспечена возможность свободного доступа ко всем устройствам, элементам, деталям, подлежащим обслуживанию и контролю в эксплуатации.

279. Требования к размещению пожарно-технического вооружения в отсеках кузова — в соответствии с пунктами 161 и 162 настоящих Норм. Схема размещения пожарно-технического вооружения должна обеспечивать возможность его съема при

минимальном числе простых и ритмичных движений рук и перемещений личного состава боевого расчета.

280. Продолжительность подготовки для выезда из гаража и боевого развертывания на месте пожара устанавливается в нормативно-технической документации в соответствии с ведомственными нормативами по пожарно-строевой подготовке пожарной охраны.

Глава 13. Конструктивные требования

281. Полная масса пожарного автомобиля — в соответствии с пунктом 21 настоящих Норм. Распределение полной массы по осям и бортам – согласно пункту 88 настоящих Норм.

282. Габаритные размеры пожарного автомобиля — согласно нормативно-технической документации с учетом требований пунктов 117 и 118 настоящих Норм.

283. Компоновка составных частей пожарного автомобиля — в соответствии с главой 4 настоящих Норм.

284. Материалы и комплектующие изделия, применяемые при изготовлении пожарного автомобиля, должны соответствовать требованиям стандартов, технических условий или других документов на поставку.

285. Должен применяться минимальный типаж крепежных изделий. Винты, болты и другие крепежные элементы, часто отвинчиваемые в эксплуатации, должны выполняться невыпадающими. Болты и гайки, устанавливаемые в местах повышенной коррозии (пенобаки, топливные баки, подкрылки и пр.), должны иметь оцинковку и хромированное покрытие, шпильки и гайки выхлопной системы изготавливаться из спецматериала. Крепежные детали при сборке должны быть надежно затянуты и не иметь сбитых граней и сорванных шлицев.

286. Резьба на деталях должна быть полного профиля, без раковин, вмятин, забоин, подрезов и сорванных ниток. Допускаются местные срывы, выкрашивание и дробление резьбы общей длиной не более 10 % длины нарезки, а на одном витке не более 20 % его длины.

287. Детали, прошедшие термическую обработку, не должны иметь трещин, расслоений, пятнистости цементированной

поверхности и других дефектов, снижающих качество. Исправление недоброкачественной термической обработки любой детали допускается производить не более одного раза.

288. Свариваемые детали перед сваркой должны быть очищены от грязи и ржавчины. Сварные швы должны быть зачищены. В сварных соединениях на наружной поверхности не допускаются трещины, непровары, наплывы, подрезы, свищи, отдельные протяженные дефекты, цепочки и скопления пор и шлаковых включений, ухудшающие внешний вид и снижающие прочность изделия.

289. Детали из листового и фасонного проката в местах изгиба не должны иметь трещин.

290. Поверхности литых деталей не должны иметь трещин, посторонних включений и других дефектов, снижающих прочность и ухудшающих внешний вид изделия. На поверхности литых деталей не допускаются раковины, длина которых превышает 3 мм и глубина более 25 % толщины стенки отливки, если нет иных требований к отливке в рабочей документации. На необрабатываемых поверхностях отливок допускаются исправления литейных дефектов путем заварки с последующей зачисткой заподлицо с поверхностью отливки.

291. Контактирующие (сопрягаемые) поверхности деталей, соединяемые при помощи клепки, резьбовых и других соединений, должны быть предварительно загрунтованы или окрашены.

292. На поверхностях деталей не должно быть острых кромок, заусенцев, забоин, вмятин и других дефектов, снижающих прочность, ухудшающих внешний вид и способных нанести травму личному составу при применении и обслуживании изделия.

293. Наружные поверхности пожарного автомобиля должны иметь защитные лакокрасочные покрытия (кроме резины, стекол и поверхностей с декоративными металлическими покрытиями) не ниже III класса согласно ГОСТ 9.032, группа условий эксплуатации VI для исполнений У, ХЛ1 — для исполнения ХЛ согласно ГОСТ 9.104.

294. Окраска автомобилей должна соответствовать цветографическим схемам согласно СТБ 11.13.01. Основной цвет покрытия — красный; контрастирующих полос и дверей кабины водителя — белый. Для покрытия поверхностей должна применяться эмаль марки МЛ-152 согласно ГОСТ 18099 или другие эмали того же цвета, по защитным свойствам не хуже указанной.

Подготовка металлических поверхностей перед окрашиванием — согласно ГОСТ 9.402.

295. Толщина лакокрасочного покрытия должна быть не менее:

295.1 для однослойного — 5 мкм;

295.2 для двухслойного — 35 мкм;

295.3 для трехслойного — 55 мкм.

296. Наружные металлические поверхности должны быть окрашены не менее чем в два слоя по грунтовке.

297. Нижние поверхности кузовов, кабины, отсеков, подножек, элементов трансмиссии, ходовой части, днища цистерн и сосудов пожарных автомобилей должны иметь лакокрасочные покрытия не ниже VI класса согласно ГОСТ 9.032, группа условий эксплуатации — согласно пункту 293 настоящих Норм. Цвет покрытия — черный или иной в зависимости от цвета эмали, применяемой на базовом шасси. Для покрытий должна применяться эмаль марки ПФ-115 согласно ГОСТ 6465 или другие эмали того же цвета, по защитным свойствам не хуже указанной.

298. Внутренние поверхности кабины, салона, отсеков кузова, насосного отсека должны иметь лакокрасочные покрытия не ниже V класса согласно ГОСТ 9.032, группа условий эксплуатации — согласно пункту 293 настоящих Норм. Цвет покрытия — светло-голубой, серо-голубой, светло-серо-голубой. Для покрытий должны применяться эмали марок ХВ-110 согласно ГОСТ 18374, ПФ-115 согласно ГОСТ 6465, МЛ-152 согласно ГОСТ 18099 или другие эмали тех же цветов, по защитным свойствам не хуже указанной.

299. Повреждения лакокрасочных покрытий после сборки должны быть устранены. Если площадь поврежденного участка отдельной панели или сборочной единицы составляет свыше 10 % от площади окрашенной поверхности, то должно быть проведено восстановление покрытия по всей поверхности. При повреждении внешнего слоя подкраска должна производиться тем же покрывным лакокрасочным материалом. Разнооттеночность покрытия — в соответствии с нормативной документацией на данный лакокрасочный материал.

300. Лакокрасочные покрытия должны допускать возможность применения красок естественной сушки, механизированную мойкусосредоточенной струей воды под давлением до 1,5 кгс/см², а также

быть стойкими к воздействию воды, растворов пенообразователей, топлива и смазочных материалов.

301. Поручни кабины, кузовов, решетки пеналов для рукавов, ручки замков дверей кабины и кузова должны иметь защитно-декоративное покрытие согласно ГОСТ 9.303. Материал покрытия — хром; толщина покрытия — в соответствии с климатическим исполнением изделия и категорией размещения деталей согласно ГОСТ 15150; блеск покрытия — в соответствии с нормативной документацией на конкретную модель; шероховатость покрытия — гладкое; цвет покрытия — естественный цвет осажденного хрома.

302. Смазочные материалы для агрегатов и узлов пожарного автомобиля должны выбираться предпочтительно из числа применяемых для обслуживания базового шасси. Узлы трения, которые требуют в процессе эксплуатации периодического восстановления или добавления смазочного материала, должны иметь устройства (масленки и т.п.), позволяющие проводить смазку без разборки или демонтажа узла или соседних агрегатов.

303. Узлы и детали с неудобной для зачаливания конфигурацией и массой более 20 кг (отсеки кузова и т.п.) должны иметь грузоподъемные элементы (отверстия, захваты, проушины и т.п.).

304. Конструкция пожарных автомобилей должна обеспечивать возможность ремонта по агрегатному методу, а также удобство монтажных и ремонтных работ. При создании пожарного автомобиля по возможности должны применяться унифицированные комплектующие изделия, узлы, агрегаты и механизмы.

Глава 14. Требования к комплектности

305. Пожарные автомобили должны состоять из основных частей согласно пунктам 86 и 87 настоящих Норм. Автомобили, укомплектованные комбинированными насосами, должны иметь одну или две рукавные катушки с запасом рукавов высокого давления не менее 60 м каждая.

306. Пожарные автомобили должны быть укомплектованы аварийно-пожарным, аварийно-спасательным оборудованием в соответствии с нормативно-технической документацией на конкретную модель. Окончательная номенклатура комплектующего оборудования определяется заказчиком. Общая масса

предлагаемого к размещению на пожарном автомобиле оборудования не должна находиться в противоречии с требованиями пункта 21 настоящих Норм.

307. Пожарные автомобили по требованию заказчика могут быть укомплектованы (или предусмотрены места для размещения) снаряжением для защиты личного состава от воздействия опасных факторов пожара (теплоотражательные и противорадиационные костюмы, средства индивидуальной защиты органов дыхания и др.).

308. В комплект поставки пожарного автомобиля должны входить:

308.1 формуляр, руководство по эксплуатации, инструкция по монтажу, пуску, регулированию и обкатке в соответствии с ГОСТ 2.601, а также инструмент, принадлежности (аптечка, огнетушители, противооткатные упоры и т.п.) в соответствии с нормативно-технической документацией на конкретную модель;

308.2 ремонтная документация согласно ГОСТ 2.602 для пожарного автомобиля, освоение производства которых закончено в соответствии с СТБ-972 (по требованию потребителя).

Глава 15. Требования к маркировке

309. На каждом пожарном автомобиле на свободном видном месте должна быть установлена маркировочная пластинка согласно ГОСТ 12969 и ГОСТ 12971, содержащая:

309.1 наименование и товарный знак (товарную марку) предприятия-изготовителя;

309.2 условное обозначение типа пожарного автомобиля согласно требованиям пунктов 11–14 настоящих Норм;

309.3 обозначение технических условий или другого нормативного документа, по которым выпускается пожарный автомобиль;

309.4 заводской номер пожарного автомобиля (по системе нумерации предприятия-изготовителя);

309.5 дату выпуска;

309.6 знак соответствия (для сертификационной продукции);

309.7 страну-изготовитель пожарного автомобиля.

310. На торцевых поверхностях пожарного автомобиля должен быть нанесен манипуляционный знак согласно ГОСТ 14192 «Центр тяжести».

311. Сведения о продукции, отражаемые на изделии и поясняющие порядок его применения, правила безопасности и назначение функциональных деталей, должны быть исполнены на русском либо белорусском языке.

Глава 16. Требования к упаковке

312. Полностью укомплектованный пожарный автомобиль должен отправляться потребителю в собранном виде без упаковки.

313. Эксплуатационная и сопроводительная документация должна быть упакована в соответствии с ГОСТ 23170 и техническими условиями на конкретную модель.

314. Перед отправкой потребителю пожарный автомобиль должен быть подвергнут пломбированию. Места пломбирования и виды пломб должны быть указаны в технических условиях на конкретную модель. Перед пломбированием и отгрузкой предприятие-изготовитель должно:

314.1 руководствоваться требованиями по транспортировке базового шасси;

314.2 слить воду из системы охлаждения и омывателя стекол (антифриз допускается не сливать);

314.3 отключить аккумуляторную батарею;

314.4 выпустить воздух из пневмосистемы шасси;

314.5 в топливный бак шасси залить топливо, гарантирующее пробег 50 км. Пробка топливного бака должна быть исправна, плотно закрыта и опломбирована;

314.6 на лобовое стекло кабины с внутренней стороны приклеить ярлык с указанием об удалении охлаждающей жидкости из системы охлаждения, воды из омывателя стекол, воздуха из пневмоприводов, об отключении и состоянии аккумуляторной батареи (с электролитом, без электролита) и о смазке в двигателе и силовых передачах (летняя, зимняя);

314.7 заправить техническим спиртом вне зависимости от времени года тормозную систему (на тех пожарных автомобилях,

где это предусмотрено технической документацией на базовое шасси).

315. В случае получения потребителем изделия непосредственно на заводе-изготовителе указанные подготовительные мероприятия не проводятся.

316. Дополнительные требования к упаковке пожарных автомобилей, предназначенных для экспорта, должны оговариваться контрактом или договором на конкретную модель.

Глава 17. Требования безопасности

317. Конструкция и компоновка пожарного автомобиля не должны снижать показателей безопасности базового шасси. Эффективность торможения пожарного автомобиля согласно ГОСТ 22895 должна обеспечиваться при любой степени заполнения цистерны жидким грузом (вода, раствор пенообразователя).

318. Размещение агрегатов, систем управления, пожарнотехнического вооружения, боевого расчета на пожарном автомобиле должно обеспечивать безопасность выполнения тактических задач при боевом развертывании, тушении пожара, проведении аварийноспасательных работ, а также безопасность при движении, техническом обслуживании и ремонте. Схема размещения и узлы крепления пожарнотехнического вооружения должны обеспечивать надежность его фиксации, оперативность боевого развертывания, удобство и безопасность при съеме и установке.

319. Информативная окраска пожарного автомобиля, специальные световые и звуковые сигналы — согласно СТБ 11.13.01. Дополнительные требования к сигнальноинформативной окраске пожарного автомобиля — согласно ГОСТ 2.2.037.

320. Содержание вредных веществ в кабине водителя и салоне боевого расчета, а также в рабочей зоне оператора от выхлопа отработавших газов двигателя шасси не должно превышать предельно допустимых концентраций согласно ГОСТ 12.1.005. Пожарный автомобиль должен быть оборудован системой отвода отработавших газов от рабочей зоны оператора.

321. Уровни вибрации на местах, являющихся конструктивной частью пожарного автомобиля, — согласно ГОСТ 12.1.012.

322. В салоне должна поддерживаться температура воздуха в соответствии с пунктом 142 настоящих Норм. Перепад температуры воздуха в салоне между точками измерения на уровне головы и ног в теплый и холодный периоды года не должен превышать 4 °С. В закрытой кабине и салоне система вентиляции должна обеспечивать избыточное давление и обмен воздуха.

323. Требования к геометрическим параметрам и конструкции салона в части обеспечения безопасности размещения, посадки и высадки боевого расчета — согласно главе 5 настоящих Норм. Требования безопасности при обеспечении доступа к пожарнотехническому вооружению или органам управления, размещенным на крыше или платформе (рабочей площадке), — в соответствии с главой 6 настоящих Норм

324. Использование пожарных автомобилей во взрывоопасной среде не предусматривается. Конструкция пожарных автомобилей, размещение топливопроводников, используемые материалы должны обеспечивать его пожарную безопасность. Размещение топливного бака и его заливной горловины должно выполняться в соответствии с требованиями пунктов 100–104 настоящих Норм. Пожарные автомобили должны оснащаться огнетушителями. Количество, тип и размещение огнетушителей — согласно нормативно-технической документации.

325. Конструкция и монтаж дополнительного электрооборудования пожарного автомобиля должны обеспечивать электробезопасность боевого расчета в соответствии с «Правилами устройства электроустановок», «Правилами технической эксплуатации электроустановок потребителей» и «Правилами техники безопасности при эксплуатации электроустановок потребителей». Заземление электрооборудования автомобиля — согласно ГОСТ 21130.

326.* Уровень внутреннего шума в салоне во время движения — согласно СТБ ГОСТ Р 51616, уровень внешнего шума (при выключенной сирене) — согласно ГОСТ 27436.

327.* Техническое состояние пожарного автомобиля в процессе эксплуатации должно соответствовать требованиям СТБ 1641.

328. Пожарные автомобили должны быть снабжены средствами оказания первой медицинской помощи и обеспечения безопасности в соответствии с требованиями действующих «Правил

дорожного движения», а также средствами индивидуальной защиты от поражения электрическим током.

329. Не допускается производить реконструкцию (переделку или доработку) пожарного автомобиля, предусматривающую изменение количества, номенклатуры и/или мест размещения пожарно-технического вооружения, при отсутствии соответствующей нормативно-технической документации, утвержденной в установленном порядке.

330. Требования к сосудам для порошковых составов — согласно пункту 195 настоящих Норм.

Глава 18. Требования охраны окружающей среды

331. Выбрасывание и вытекание смазки, топлива, охлаждающей, тормозной и других жидкостей из любого агрегата, узла или через соединения не допускаются.

332. Применяемые на пожарных автомобилях пенные установки должны обеспечивать требования СТБ ГОСТ Р 50588 в части охраны окружающей среды при эксплуатации, техническом обслуживании, испытаниях и ремонте. Самопроизвольное вытекание пенообразователя из системы не допускается.

333. Конструкция насосной установки (или водосборника) должна исключать возможность попадания пенообразователя в водопроводную сеть при работе пожарного автомобиля от гидранта.

334.* Требования к создаваемому шуму в движении и при стационарной работе — согласно СТБ ГОСТ Р 51616 и ГОСТ 27436. Требования к шумовым характеристикам специальной звуковой сигнализации — согласно СТБ 11.13.01.

335. Содержание окиси углерода в отработавших газах пожарного автомобиля с бензиновыми двигателями при работе насосной установки — согласно ГОСТ 17.2.2.03. Дымность отработавших газов пожарного автомобиля с дизельными двигателями при работе насосной установки — согласно ГОСТ 17.2.2.01.

336. Огнетушащие вещества, используемые на пожарных автомобилях, должны обладать свойствами естественной утилизации без нанесения ущерба окружающей среде.

РАЗДЕЛ V. ПРАВИЛА ПРИЕМКИ

Глава 19. Виды испытаний и требования к автомобилям, предъявляемым на испытания

337. Для проверки соответствия автомобилей требованиям настоящих Норм и технических условий на конкретную модель проводятся следующие виды испытаний:

- 337.1** предварительные (заводские);
- 337.2** приемочные;
- 337.3** квалификационные;
- 337.4** сертификационные;
- 337.5** предъявительские;
- 337.6** приемо-сдаточные;
- 337.7** периодические;
- 337.8** испытания на надежность (ресурсные);
- 337.9** типовые;
- 337.10** эксплуатационные;
- 337.11** специальные.

338. Автомобили, предъявляемые на испытания, должны быть собраны, укомплектованы, заправлены горюче-смазочными материалами и огнетушащими веществами. Требования по заправке огнетушащим порошком при испытаниях — по нормативной документации на конкретную модель.

339. Комплектующие изделия и материалы перед установкой на пожарный автомобиль должны проходить входной контроль согласно ГОСТ 24297.

Глава 20. Предварительные испытания

340. Предварительные испытания должны проводиться предприятием-изготовителем с целью определения возможности предъявления опытного образца на приемочные испытания.

341. Программа предварительных испытаний должна включать в себя проверку всех обязательных показателей и характеристик, указанных в настоящих Нормах, а также других требований, если они имеются в техническом задании на конкретную модель пожарного автомобиля.

Глава 21. Приемочные и квалификационные испытания

342. Приемочные и квалификационные испытания должны проводиться разработчиком и изготовителем изделия с оформлением результатов испытаний согласно СТБ 972 с целью решения вопроса о возможности постановки изделия на серийное производство.

343. Приемочные и квалификационные испытания проводятся по отдельным пунктам программы предварительных испытаний по усмотрению приемочной комиссии.

344. Приемочным испытаниям подвергается опытный образец пожарного автомобиля.

345. Квалификационным испытаниям подвергается первая промышленная партия пожарных автомобилей.

Глава 22. Сертификационные испытания

346. Сертификационные испытания должны проводиться испытательными центрами (лабораториями), аккредитованными в качестве органов сертификации данного вида продукции или по отдельным видам испытаний с целью проверки соответствия параметров и характеристик изделия национальным нормативным документам. Конструкторская документация на отечественную продукцию должна быть оформлена в соответствии с требованиями ЕСКД и откорректирована по результатам испытаний установочной серии с присвоением в установленном порядке литеры «А».

347. Поставке потребителю подлежат пожарные автомобили, прошедшие сертификацию с выдачей сертификатов соответствия (заклучения) на пожарную надстройку и «Одобрения типа транспортного средства». Знак соответствия должен быть на изделии и в сопроводительной документации. Наличие «Одобрения

типа базового шасси» при сертификации пожарного автомобиля является обязательным.

348. Программа сертификационных испытаний должна включать в себя проверку всех обязательных показателей и характеристик, указанных в настоящих Нормах согласно приложению 5 к настоящим Нормах.

Глава 23. Предъявительские испытания

349. Предъявительским испытаниям должен подвергаться каждый пожарный автомобиль с целью определения возможности поставки изделия потребителю.

350. В состав предъявительских испытаний должна входить обкатка. Режим обкатки агрегатов пожарного автомобиля и базового шасси должен устанавливаться в нормативном документе на конкретную модель. Объем обкатки у потребителя должен быть минимальным и гарантировать возможность постановки изделия в боевой расчет сразу после его приобретения. По согласованию с потребителем допускается не проводить обкатку тех узлов и агрегатов, которые могут пройти ее при доставке потребителю, если доставка проводится своим ходом.

351. Предъявительские испытания пожарных автомобилей включают:

351.1 внешний осмотр с оценкой качества монтажно-сборочных работ, окраски и отделки изделия, надежности крепления кузова, цистерны, пожарного оборудования, других сборочных единиц, а также проверку комплектности пожарного автомобиля;

351.2 испытание сосудов, насоса, водопенных коммуникаций на герметичность;

351.3 испытания вакуумной системы и ее коммуникаций на «сухой вакуум»;

351.4 испытания насосной установки;

351.5 испытание систем управления всеми механизмами и агрегатами пожарного автомобиля;

351.6 испытание на герметичность сосуда для порошковых составов, коммуникаций при рабочем давлении;

351.7 испытание систем штатного и дополнительного электрооборудования на работоспособность;

351.8 дорожные испытания на расстояние 50 км.

352. После дорожных испытаний обнаруженные дефекты должны быть устранены.

353. При неудовлетворительных результатах испытаний хотя бы по одному показателю изделие возвращают на устранение несоответствия. Повторно испытания проводят по тому показателю, по которому был получен неудовлетворительный результат. Изделие, не выдержавшее повторных испытаний, бракуют.

354. Результаты предъявительских испытаний и обкатки должны быть оформлены протоколом и внесены в формуляр изделия.

Глава 24. Приемно-сдаточные испытания

355. Приемно-сдаточным испытаниям должен подвергнуться каждый пожарный автомобиль с целью определения возможности поставки изделия заказчику.

356. Приемно-сдаточным испытаниям подвергается каждая автоцистерна, прошедшая предъявительские испытания.

357. Испытания проводятся в объеме и последовательности предъявительских испытаний при участии представителя заказчика. По усмотрению представителя заказчика допускается отдельные виды испытания не проводить. По согласованию с представителем заказчика допускается совмещение приемно-сдаточных и предъявительских испытаний.

Глава 25. Периодические испытания

358. Периодические испытания проводятся один раз в год с целью контроля стабильности качества изделия. Испытаниям подвергают один автомобиль из числа выдержавших приемно-сдаточные испытания и изготовленных в контролируемом периоде. При наличии службы представителя заказчика производится отбор изделия в присутствии представителя службы технического контроля предприятия-изготовителя.

359. Периодические испытания пожарного автомобиля включают:

359.1 приемо-сдаточные испытания в полном объеме в соответствии с главой 24 настоящих Норм;

359.2 проверку характеристик, приведенных в приложении 4 к настоящим Нормам и в главе 1 (кроме требований пункта 21) настоящих Норм;

359.3 дорожные испытания на расстояние 1000 км с распределением пробега по видам дорог (для полно-/неполноприводных пожарных автомобилей, %):

359.3.1 по дорогам с асфальтовым и бетонным покрытием — 20/50;

359.3.2 по дорогам с булыжным покрытием — 30/30;

359.3.3 по грунтовым дорогам — 50/20;

359.4 по согласованию с представителем заказчика в программу периодических испытаний может быть включено определение показателей надежности согласно главе 2 настоящих Норм.

360. Результаты испытаний оформляют протоколом периодических испытаний, который утверждается техническим руководителем предприятия-изготовителя изделия и хранится в течение срока, установленного предприятием, но не менее чем до очередных периодических испытаний.

361. При неудовлетворительных результатах периодических испытаний должны быть проведены анализ причин их получения и мероприятия, исключающие возможность их повторения. После доработки проводятся повторные испытания на удвоенной выборке изделий по тем показателям, по которым получены неудовлетворительные результаты, а также повторяются те проведенные ранее испытания, на результаты которых могли повлиять внесенные изменения.

362. Изделия, подвергшиеся периодическим испытаниям с проверкой показателей долговечности, поставке потребителю не подлежат.

Глава 26. Контрольные испытания на надежность

363. Контрольные испытания на надежность согласно главе 2 настоящих Норм проводятся на предприятии-изготовителе в случае, если выпуск пожарных автомобилей не менее чем в 10 раз превышает число изделий, необходимых для испытаний на надежность, для подтверждения показателей надежности.

364. Испытания на надежность проводят не реже одного раза в три года для подтверждения показателей надежности.

365. При меньшем количестве выпускаемых изделий испытаниям на надежность подвергают пожарные автомобили, находящиеся в подконтрольной эксплуатации.

366. По результатам подконтрольной эксплуатации должны быть разработаны и реализованы мероприятия по устранению причин выявленных отказов.

Глава 27. Типовые испытания

367. Типовые испытания проводят с целью оценки эффективности и целесообразности внесения изменений в конструкции пожарного автомобиля.

368. Программа типовых испытаний должна содержать проверку тех характеристик и параметров, на которые могут повлиять данные изменения.

369. В программе должно быть указано количество изделий, необходимых для проведения испытаний, и возможность дальнейшего использования пожарного автомобиля, подвергнутого типовым испытаниям.

370. Программа разрабатывается предприятием-изготовителем и согласовывается с разработчиком изделия и основным заказчиком.

371. Результаты типовых испытаний оформляются протоколом с заключением о целесообразности внесения изменений.

Глава 28. Эксплуатационные испытания

372. Эксплуатационные испытания проводятся для всех новых моделей пожарных автомобилей. Программа и базовые гарнизоны для проведения эксплуатационных испытаний должны быть установлены при проведении приемочных испытаний.

373. Разработчик изделия готовит предложения по этому вопросу и вместе с проектом технических условий на конкретную модель предъявляет на приемочные испытания.

374. Базовые гарнизоны должны быть согласованы с основным заказчиком.

Глава 29. Специальные испытания

375. Специальные испытания (огневые, климатические и т.п.) проводят для проверки функционального соответствия пожарного автомобиля условиям эксплуатации и/или оперативного использования, установленным в техническом задании.

376. Испытания проводятся по решению основного заказчика в соответствии с утвержденной им программой и методикой испытаний.

377. Полный объем и методы испытаний пожарного автомобиля при их приемке устанавливаются в технических условиях на конкретную модель с учетом требований настоящих Норм.

РАЗДЕЛ VI. МЕТОДЫ ИСПЫТАНИЙ

Глава 30. Условия испытаний

378. Методы, установленные настоящими Нормами, и объемы испытаний определяются программами испытаний конкретных моделей пожарных автомобилей.

379. Автомобили, предназначенные для испытаний, должны быть изготовлены в соответствии с требованиями настоящих Норм,

нормативно-технической и конструкторской документации, полностью укомплектованы, технически исправны. Двигатель, трансмиссия и шины должны пройти надлежащую обкатку в соответствии с инструкцией завода-изготовителя.

380.* Эксплуатация автомобилей при испытаниях должна проводиться в соответствии с требованиями эксплуатационной документации на конкретную модель. Техническое состояние автомобиля при дорожных испытаниях должно соответствовать требованиям СТБ 1641.

381. Испытания, за исключением оговоренных особо, должны проводиться при нормальных значениях факторов внешней среды согласно ГОСТ 15150. Топливо, масла и специальные жидкости должны соответствовать климатическим условиям проведения испытаний.

382. Дополнительная подготовка и переукомплектование испытываемых пожарных автомобилей, не предусмотренные настоящими Нормами, техническими условиями, инструкцией по эксплуатации, методикой или программой испытаний, не допускаются.

383. Условия хранения пожарного автомобиля в период испытаний должны исключать возможность несанкционированного влияния на их техническое состояние, комплектность и регулировку.

384. Требования безопасности при проведении испытаний — согласно ГОСТ 12.3.002, требования электробезопасности — согласно ГОСТ 12.1.019. Персонал, допускаемый к испытаниям, должен пройти инструктаж и обучение в порядке, установленном ГОСТ 12.0.004, а также должен быть обеспечен средствами индивидуальной защиты. К испытаниям и обслуживанию пожарных автомобилей с порошковой установкой должны допускаться только лица, изучившие «Правила устройства и безопасной эксплуатации сосудов, работающих под давлением». У места проведения испытаний должны быть установлены предупреждающие знаки согласно ГОСТ 12.4.026 с поясняющей надписью «Идут испытания!», а также вывешены инструкции и правила безопасности.

Глава 31. Средства испытаний

385. Применяемые средства испытаний, контроля и измерений должны иметь характеристики, обеспечивающие

создание требуемых испытательных режимов и условий испытаний, а также необходимую точность измерения создаваемых режимов и контролируемых параметров.

386. Испытательное оборудование должно подвергаться первичной и периодической аттестации. Порядок подготовки, проведения и организации аттестации — согласно СТБ 8015.

387. Средства испытаний должны быть снабжены устройствами, исключающими возможность выхода их из строя из-за ошибок операторов.

388. Применяемое испытательное и измерительное оборудование должно обеспечивать максимальные допускаемые значения измерений при испытаниях в соответствии с приложением Б к настоящим Нормам.

Глава 32. Отбор и приемка автомобилей

389. Отбор пожарных автомобилей для испытаний (в случае испытания серийных образцов) производится методом случайного отбора согласно ГОСТ 18321 представителями организации, проводящей испытания, и представителем заказчика из готовой продукции, выпущенной в текущем квартале, принятой отделом технического контроля предприятия-изготовителя и не подвергшейся какой-либо специальной подготовке к испытаниям.

390. После отбора проверяют комплектность пожарного автомобиля на соответствие технической документации, а также наличие заводских табличек, клейм отдела технического контроля и пломб.

391. При проведении сертификационных испытаний предприятием-изготовителем должны быть предъявлены основные данные испытываемого пожарного автомобиля:

391.1 тип пожарного автомобиля, модель, модификация, колесная формула (прилагаются фотографии);

391.2 дата выпуска;

391.3 номер двигателя, шасси, основных агрегатов;

391.4 тип кабины, число мест для боевого расчета;

391.5 параметры огнетушащей установки (насосная, порошковая);

- 391.6** вместимость сосудов для огнетушащих веществ;
- 391.7** комплектация;
- 391.8** полная масса (фактическая и максимально допустимая);
- 391.9** предприятие-изготовитель, страна, адрес.

Глава 33. Осмотр и проверка качества сборки, регулировки и отделки

392. Осмотр и проверка качества сборки, регулировки и отделки пожарного автомобиля должны проводиться без снятия и разборки агрегатов и узлов путем сравнения с чертежами и замерами размеров рулеткой согласно ГОСТ 7502 или линейкой согласно ГОСТ 427 с ценой деления 1 мм.

393. Осмотру подвергаются все составные части пожарного автомобиля согласно пунктам 86 и 87 настоящих Норм, а также наличие, размещение и крепление специального оборудования.

394. Методом непосредственного осмотра и/или методом экспертных оценок проверяют:

394.1 комплектность пожарного автомобиля в целом, его оборудования, снаряжения и инструмента;

394.2 узлы дополнительной трансмиссии, насос и его коммуникации;

394.3 удобство и безопасность доступа к агрегатам при обслуживании и ремонте;

394.4 наличие, размещение, удобство съема и установки пожарно-технического вооружения;

394.5 удобство размещения боевого расчета, безопасность входа и выхода;

394.6 выполнение требований пассивной безопасности (наличие острых кромок, выступающих частей и т.п.);

394.7 удобство управления сцеплением, коробкой отбора мощности, насосом, порошковой установкой, лафетным стволом, системой дополнительного охлаждения двигателя и т.п.;

394.8 выполнение требований пожаро- и электробезопасности пожарного автомобиля;

394.9 качество выполнения деталей, сварных швов, окраски, уплотнений, наличие видимых повреждений (вмятины, трещины, коррозия), подтекают ли масло, топливо, специальные жидкости;

394.10 соответствие цветографической схемы пожарного автомобиля требованиям СТБ 11.13.01;

394.11 работу штатного и дополнительного электрооборудования, а также сигнальных устройств;

394.12 состояние сосудов, работающих под давлением (порошкового, газовых и т.п.);

394.13 удобство наблюдения за рабочими органами, приборами, указателями и т.п.;

394.14 безопасность и удобство эксплуатации пожарного автомобиля в темное время суток.

395. Кроме того, должно проверяться наличие знаков приемки отдела технического контроля на агрегатах и пожарном автомобиле в целом, а также наличие пломб на спидометре, карбюраторе, щитке приборов и т.п.

396. Наряду с внешним осмотром должна производиться проверка агрегатов в действии: прослушивание двигателя, проверка органов управления, включение насосной установки и т.п. Соединения должны подвергаться осмотру без нарушения шплинтовой или фиксации.

397. Результаты осмотра оформляются протоколом.

Глава 34. Определение эргономических показателей

398. Эргономические показатели определяют для тех элементов пожарного автомобиля, которые сопряжены с человеком при выполнении им трудовых действий в процессе эксплуатации, монтажа, ремонта и транспортирования.

399.* На соответствие требованиям эргономики оценивают: размеры салона боевого расчета, отсеков согласно ГОСТ 12.2.037, устройство и прочность крепления сидений, дверей, замков согласно Правила ЕЭК ООН № 17(07)/Пересмотр 4 и Правила ЕЭК ООН № 11 – Пересмотр 1, расположение и размеры наружных выступов согласно Правила ЕЭК ООН № 61.

Глава 35. Определение показателей массы

400. Измерения должны проводиться на автомобильных весах среднего класса точности согласно ГОСТ 23676. Размеры и грузоподъемность весов должны допускать установку на них автомобиля всеми колесами одновременно, а также колесами одной оси, двух смежных осей и одного борта. Погрешность измерений не должна превышать значений, указанных в приложении 6 к настоящим Нормам. Допускается применение вместо (или совместно) весов других весовых устройств (тензостанции и т.п.), аттестованных в установленном порядке и обеспечивающих точность измерений, соответствующую значениям, указанным в приложении 6 к настоящим Нормам.

401. Перед испытаниями пожарный автомобиль должен быть:

401.1 в технически исправном состоянии, очищенным от грязи;

401.2 полностью укомплектован пожарно-техническим вооружением и огнетушащими веществами в соответствии с техническими условиями;

401.3 полностью заправлен горюче-смазочными материалами;

401.4 освобожден от посторонних предметов.

402. Давление воздуха в шинах должно соответствовать инструкции по эксплуатации базового шасси.

403. Массу боевого расчета допускается имитировать балластом из расчета 85 кг на одного человека. При этом 85 % груза размещается на сиденьях и 15 % — на полу кабины и салона.

404. При испытаниях пожарного автомобиля определяются:

404.1 снаряженная масса;

404.2 полная масса;

404.3 распределение снаряженной массы на дорогу через шины передних и задних колес;

404.4 распределение полной массы через шины передних и задних колес;

404.5 распределение снаряженной массы через шины правой и левой колес;

404.6 распределение полной массы через шины правой и левой колес;

404.7 вместимость цистерны для воды;

404.8 вместимость пенного бака;

404.9 вместимость сосуда для огнетушащего порошка.

405. Проверка массы (взвешивание) производится при неработающем двигателе, расторможенных колесах, выключенных передачах, разблокированных мостах, закрытых дверях кабины, салона и кузова. Пожарный автомобиль должен устанавливаться на весы колесами передней и задней оси, левого и правого бортов соответственно видам испытаний, установленным пунктом 404 настоящих Норм.

406. При въезде пожарного автомобиля на платформу и при съезде с нее весы должны быть остановлены (блокированы).

407. Проверка вместимости цистерны для воды и бака для пенообразователя проводится путем взвешивания пожарного автомобиля на весах после выдачи огнетушащих веществ насосом или по показателям счетчика типа ВТ-32 согласно ГОСТ 14167 при заполнении их водой от водопроводной сети. Невырабатываемый остаток воды в цистерне после выдачи насосом определяется с помощью технического мерника вместимостью 20 л, в который сливается остаток воды из цистерны через сливной кран (пробку).

408. Определение количества вывозимого порошка производится взвешиванием пожарного автомобиля на весах без порошка и с порошком. Количество вывозимого порошка определяется разницей между первым и вторым взвешиванием. Остаток порошка после срабатывания — не более 5 % от массы загруженного порошка.

409. Значения определяемых показателей должны соответствовать требованиям пунктов 21, 23, 24, 86 настоящих Норм.

410. Результаты испытаний оформляют протоколом согласно приложению 7 к настоящим Нормам.

Глава 36. Определение удельной мощности

411. Удельная мощность пожарного автомобиля определяется расчетом как отношение номинальной мощности двигателя базового шасси, установленной в нормативно-технической документации на это шасси, к полной массе пожарного

автомобиля, определенной в соответствии с методом, изложенным в главе 35 настоящих Норм.

412. Величина удельной мощности должна соответствовать требованиям пункта 22 настоящих Норм.

413. Результаты определения удельной мощности заносят в протокол согласно приложению 7 к настоящим Нормам.

Глава 37. Определение размерных параметров

414. Проверку основных размеров пожарного автомобиля и его составных частей проводят на ровной горизонтальной площадке по методике согласно ГОСТ 22748. Контроль размеров — рулеткой РЗ-10 согласно ГОСТ 7502, линейкой согласно ГОСТ 427 с ценой деления 1 мм. При измерениях используют деревянную рейку размером 40×40×4000 мм.

415. Автомобиль при измерениях должен находиться в снаряженном состоянии. Давление воздуха в шинах должно соответствовать инструкции по эксплуатации базового шасси. Износ шин — не более 30 %.

416. При испытаниях определяются следующие размерные параметры:

416.1 габаритные размеры пожарного автомобиля (длина, ширина, высота);

416.2 база;

416.3 дорожный просвет;

416.4 передний и задний углы свеса;

416.5 размеры салона боевого расчета, высота расположения подножек, размеры сидений для личного состава.

417. Погрешность измерений не должна превышать 20 % поля допуска на проверяемый размер, указанного в конструкторской документации. Погрешность измерений основных наружных размеров, допуски на которые не указаны, устанавливается согласно приложению 6 к настоящим Нормам.

418. Значения измеряемых размерных параметров должны соответствовать требованиям пунктов 32, 33, 35, 100–102, 108, 119–150, 218 настоящих Норм.

419. Результаты замеров заносятся в протокол согласно приложению 7 к настоящим Нормам. В протоколе указывается, какому агрегату принадлежит низшая точка при замере дорожного просвета.

Глава 38. Определение скоростных свойств

420. При испытаниях пожарного автомобиля определяются:

420.1 максимальная скорость;

420.2 время разгона до заданной скорости.

421. Испытаниям подвергается технически исправный пожарный автомобиль при полной массе, определенной нормативным документом, с агрегатами, прогретыми до рабочей температуры (пробегом в течение 30 мин). Двигатель, трансмиссия и шины должны пройти надлежащую обкатку и пробег в соответствии с инструкцией предприятия-изготовителя базового шасси.

422. Средства измерений, условия (дорожные, атмосферные) и методика испытаний — согласно ГОСТ 22576. Погрешность измерений не должна превышать значений, приведенных в приложении 6 к настоящим Нормам.

423. Результаты испытаний должны соответствовать требованиям пункта 34 настоящих Норм.

424. Показатели, определяемые при испытаниях, заносятся в протокол согласно приложению 7 к настоящим Нормам.

Глава 39. Определение эффективности тормозной системы

425. Критериями оценки эффективности тормозной системы являются:

425.1 тормозной путь;

425.2 замедление;

425.3 уклон, на котором удерживается пожарный автомобиль с полной массой и в снаряженном состоянии;

425.4 герметичность системы пневматических тормозов.

426.* Эффективность тормозной системы (тормозной путь, замедление) определяют методами дорожных испытаний, установленными СТБ 1641. Испытания по определению эффективности тормозной системы допускается проводить способами, эквивалентными тем, которые установлены СТБ 1641.

427. Техническое состояние при испытаниях — в соответствии с пунктом 421 настоящих Норм. Нарушение герметичности системы пневматических тормозов при испытаниях не должно вызывать падение давления воздуха при неработающем компрессоре более $0,5 \text{ кгс/см}^2$ в течение 30 мин при свободном положении органов управления или в течение 15 мин при включенных органах управления тормозами. Контроль давления — по показаниям штатного манометра шасси.

428. Испытаниям подвергается пожарный автомобиль в полной оперативной готовности с заполнением цистерны на 50, 75, 90 и 100 %. Допускается массу боевого расчета имитировать балластом с соответствующим закреплением его от перемещений с соблюдением требований пункта 403 настоящих Норм.

429.* Средства измерений, условия (дорожные, атмосферные, климатические) и методика испытаний — согласно СТБ 1641. При испытаниях должна быть обеспечена следующая максимальная погрешность измерений:

429.1 установившегося замедления — $\pm 4,0 \%$;

429.2 тормозного пути — $\pm 2,5 \%$;

429.3 времени срабатывания — $\pm 0,03 \text{ с}$;

429.4 начальной скорости торможения — $\pm 1,5 \text{ км/ч}$.

430. Погрешность измерения остальных параметров — в соответствии с приложением 6 к настоящим Нормам

431. Результаты испытаний заносят в протокол согласно приложению 7 к настоящим Нормам.

432. Пожарный автомобиль считают выдержавшим испытания по проверке эффективности тормозной системы, если значения полученных при испытаниях показателей соответствуют требованиям ГОСТ 22895, ГОСТ 4364, ГОСТ 23181, а также условиям пунктов 57 и 58 настоящих Норм, при любой степени заполнения цистерны согласно пункту 428 настоящих Норм.

Глава 40. Определение угла поперечной устойчивости

433. Определение угла поперечной устойчивости проводят на стенде опрокидывания с платформой соответствующей грузоподъемности и размеров. Платформа должна обеспечивать угол наклона в горизонтальной плоскости, при котором испытываемый пожарный автомобиль теряет устойчивость, но не менее чем 50° . Платформа стенда должна иметь устройства, позволяющие зафиксировать момент потери устойчивости (отрыв колес от поверхности платформы) и в то же время предотвращать дальнейшее опрокидывание машины. Стенд опрокидывания, используемый для испытаний, должен быть аттестован в соответствии с СТБ 8015.

434. Испытания могут проводиться как в закрытом помещении, так и на открытом воздухе. При испытаниях на открытом воздухе скорость ветра не должна быть более 5 м/с. Поверхность платформы должна быть сухой, свободной от грязи и льда.

435. Техническое состояние пожарного автомобиля при испытаниях — в соответствии с пунктом 421 настоящих Норм. Заливные горловины баков, сосудов и переливные трубы должны быть герметически закрыты. Давление в шинах должно соответствовать требованиям технической документации на шасси. Весовое состояние пожарного автомобиля при испытаниях — в соответствии с пунктом 428 настоящих Норм.

436. Пожарный автомобиль устанавливают на платформе стенда таким образом, чтобы ее продольная ось и направление движения колес были параллельны оси наклона платформы с отклонением не более чем на $1,5^\circ$. При испытаниях должен быть включен стояночный тормоз и низшая передача. Сбоку от колес, относительно которых будет происходить опрокидывание, устанавливают опорные брусья высотой от 20 до 22 мм.

437. Измерение углов поперечной статической устойчивости пожарного автомобиля проводят на обе стороны. Увеличение угла наклона платформы производят плавно до тех пор, пока одно из колес не «оторвется» от платформы. Эту операцию повторяют до тех пор, пока три подряд отсчета будут иметь разницу не более чем на 1° . При возникновении колебаний жидкости в емкостях пожарного автомобиля испытания прекращают до успокоения жидкости. Угол наклона измеряют оптическим квадрантом согласно ГОСТ 14967.

438. Результаты испытаний оформляют протоколом в соответствии с приложением 7 к настоящим Нормам.

439. За оценочный показатель принимают значение минимального угла, получаемое в результате измерений при опрокидывании пожарного автомобиля на правую и левую сторону.

440. Пожарный автомобиль считают выдержавшим испытания, если значение угла поперечной устойчивости, определенное при испытаниях, соответствует требованиям пунктов 36 настоящих Норм при любой степени заполнения цистерны согласно пункту 428 настоящих Норм.

Глава 41. Определение параметров насосной установки

441. Испытания проводятся на испытательных стендах при перекачивании воды температурой до 30 °С. Температура воды должна измеряться в подводящем трубопроводе или резервуаре. Допускается проведение испытаний на натурной среде (водоеме), обеспечивающей требуемую высоту всасывания и имеющей объем не менее 100 м³.

442. Перед испытаниями насосная установка должна быть подвергнута обкатке на одном или нескольких режимах и в течение времени, указанных в нормативно-технической документации на конкретную модель пожарного автомобиля. При обкатке визуальным образом контролируется отсутствие явлений, свидетельствующих о недостатках конструкции, изготовления или сборки (повышенный шум, вибрация, перегрев и т.п.).

443. Испытания проводятся при температуре окружающего воздуха и влажности, указанных в нормативно-технической документации на пожарный автомобиль.

444. Измеряемыми параметрами при испытаниях являются подача и напор насосной установки. В процессе испытаний определяют параметры:

444.1 насоса (ступени) нормального давления;

444.2 ступени высокого давления;

444.3 ступени нормального давления, при которых обеспечивается номинальный режим работы ступени высокого давления.

445. Снятие показаний приборов при испытаниях должно производиться только при установившемся режиме работы приводящего двигателя насосной установки.

446. Подача насоса измеряется на выходе из насоса при отключенных системах дозирования пенообразователя и дополнительного охлаждения двигателя.

447. Измерение подачи ступени нормального давления производится при помощи стволов-водомеров с мерными насадками согласно приложению 8 к настоящим Нормам при подаче через штатные рукава согласно НПБ 50-2000. Подача насоса определяется по таблицам зависимости подачи от давления перед насадком согласно приложению 8 к настоящим Нормам по показаниям манометров, установленных на стволе-водомере. Допускается определение подачи воды объемным методом с использованием счетчиков воды согласно ГОСТ 14167 или при помощи расходомерного устройства класса точности не более 2,5 с предельной относительной погрешностью определения ± 3 %.

448. Измерение подачи ступени высокого давления производится объемным методом при подаче воды через штатные рукава (рукав) со стволами (стволом) высокого давления в отградуированный мерный бак вместимостью 200 л с водомерным стеклом (цена деления 1 мм). Расстояние между отметками уровней выбирается так, чтобы время замера составляло не менее 20 с. Время заполнения мерного бака определяется секундомером с точностью измерения до 0,1 с, с предельной относительной погрешностью определения ± 3 %.

449. Напор насоса определяется по показаниям мановакуумметров класса точности не более 2,5 с предельной относительной погрешностью ± 3 % согласно ГОСТ 2405. Отбор давления, используемого для определения напора, проводится в предусмотренных конструкцией насоса местах в соответствии с ГОСТ 6134. Определяемый напор представляет собой арифметическую сумму абсолютных значений давления на выходе из насоса и разрежения на входе в насос, выраженных в м вод. ст. Определение напора допускается производить с использованием штатных мановакуумметров насосной установки соответствующего класса точности.

450. Частоту вращения вала насоса при испытаниях контролируют по показаниям штатного тахометра насосной

установки или других приборов, обеспечивающих предельную относительную погрешность определения $\pm 1\%$.

451. Определение параметров насоса (ступени) нормального давления проводят на стенде (водоеме) с геометрической высоты всасывания 1,5; 3,5 и 7,5 м при номинальной частоте вращения вала насоса. Геометрическая высота всасывания измеряется при помощи измерительной рулетки ГОСТ 7502. Допускаемое отклонение $\pm 0,1$ м. В зависимости от высоты всасывания определяют:

451.1 при $h = 3,5$ м — параметры номинального режима;

451.2 при $h = 1,5$ м — максимальную подачу при установленном напоре;

451.3 при $h = 7,5$ м — подачу при номинальном напоре с максимальной высоты всасывания.

452. При испытаниях к всасывающему патрубку насоса присоединяют всасывающие рукава диаметром 125 мм, длиной 4 м с всасывающей сеткой типа СВ-125 согласно ГОСТ 12963 в количестве:

452.1 для $h = 1,5$ и 3,5 м — 2 шт.;

452.2 для $h = 7,5$ м — 2–3 шт.

453. Всасывающие рукава с сеткой погружают в резервуар (водоем). К напорным патрубкам насоса присоединяют пожарные рукава диаметром 77 мм, длиной по 20 м с соединительными головками согласно ГОСТ 28352 в количестве:

453.1 для $h = 1,5$ и 3,5 м — 2 шт.;

453.2 для $h = 7,5$ м — 1 шт.

454. Определение параметров производится в соответствии с пунктами 447 и 449 настоящих Норм. Определение относительных предельных погрешностей результатов испытаний — в соответствии с приложением 6 к настоящим Нормам согласно ГОСТ 6134.

455. Определение параметров насоса (ступени) высокого давления проводят при его работе от цистерны с подачей компактной струи воды по размотанному рукаву рукавной катушки через штатный ствол-распылитель. Определение параметров — в соответствии с пунктом 448 настоящих Норм.

456. Параметры насоса согласно пункту 444.3 настоящих Норм определяют в следующем порядке:

456.1 включают насос в работу на один ствол-распылитель высокого давления при номинальной частоте вращения, фиксируют показания приборов;

456.2 снижают частоту вращения, изменяя степень открытия напорной линии нормального давления (начиная с закрытого положения), и выводят насос снова на номинальную частоту вращения;

456.3 поддерживая частоту вращения, определяют характеристики ступени нормального давления, при которых еще будут обеспечиваться номинальные параметры ступени высокого давления;

456.4 повторяют испытания при двух работающих стволах-распылителях.

457. Измеренные значения и вычисленные параметры заносятся в протокол, в котором указывают геометрическую высоту всасывания, диаметр, длину и количество всасывающих и напорных рукавов, тип и условный проход всасывающей сетки, а также температуру забираемой из резервуара (водоема) воды. За оценочные показатели принимают вычисленные параметры подачи и напора по результатам не менее трех испытаний при условии расхождения их значений не более чем на 5 %. За окончательный результат принимается их среднеарифметическое значение. Результаты испытаний должны соответствовать требованиям приложения 3 к настоящим Нормам и главе 8 настоящих Норм.

458. Испытания насосной установки и вакуумной системы в составе пожарного автомобиля проводятся по методикам согласно НПБ 78-2003.

Глава 42. Испытания вакуумной системы

459. При испытаниях вакуумной системы определяются:

459.1 время заполнения насоса водой при геометрической высоте всасывания 7,5 м;

459.2 герметичность насоса и коммуникаций;

459.3 значение и время создания наибольшего разрежения в насосе;

459А время подачи воды через ручной ствол при заборе ее с наибольшей высоты всасывания.

460. Контроль давления и разрежения при испытаниях осуществляется по показаниям мановакуумметров согласно пункту 449 настоящих Норм, контроль времени — по секундомеру с точностью измерения до 0,1 с, с предельной относительной погрешностью измерения $\pm 3\%$. Условия испытаний — согласно пунктам 441 и 443 настоящих Норм.

461. Определение времени заполнения насоса водой при высоте всасывания 7,5 м производят при длине всасывающей линии 8 м. Все задвижки, вентили и краны насоса должны быть плотно закрыты, если иное не оговорено нормативно-технической документацией на насос. Отсчет времени заполнения насоса водой для насосных установок, оборудованных автоматической вакуумной системой, проводится с момента включения вакуумной системы при номинальной частоте вращения вала насоса до момента появления в напорной полости насоса избыточного давления 5 кгс/см^2 , контролируемого по штатному манометру на напорной полости насоса. Для насосных установок, оборудованных струйным вакуумным насосом с ручным управлением, время забора воды контролируют по загоранию контрольной лампочки «вода в насос» или появлению воды из напорного патрубка. Время заполнения насоса при высоте всасывания 7,5 м не должно превышать 40 с.

462. Герметичность насоса и коммуникаций, включающих системы заполнения насоса с двумя всасывающими рукавами диаметром 125 мм, определяется по скорости падения разрежения. Создаваемое разрежение должно быть не менее $0,75 \text{ кгс/см}^2$. При испытаниях на конце всасывающей линии устанавливается заглушка. Все задвижки, вентили и краны должны быть плотно закрыты. Разрежение создается включением вакуумной системы. Значение разрежения и его падения контролируется по показаниям штатного вакуумметра, отвечающего требованиям пункта 449 настоящих Норм, время — по секундомеру. Падение разрежения не должно превышать $0,13 \text{ кгс/см}^2$ за 2,5 мин.

463. Значение наибольшего разрежения в насосе и времени его создания определяют при всасывающей линии длиной 8 м и без нее. При испытаниях плотно закрывают все задвижки и краны насоса и коммуникаций, на конец всасывающей линии (напорный патрубок) ставят заглушки. Включают вакуумную систему и секундомером определяют время создания разрежения. Значение создаваемого разрежения должно быть от 0,73 до 0,76 кгс/см^2 за время:

- 463.1** в объеме насоса — не более 20 с;
- 463.2** с присоединенной всасывающей линией длиной 8 м — не более 40 с.
- 464.** Определение времени подачи воды через ручной ствол производят при геометрической высоте всасывания от 7,0 до 7,5 м, длине всасывающей линии 8 м и напорной линии длиной 20 м с ручным стволом любого типа. Отсчет времени начинается с момента включения вакуумной системы и заканчивается в начале подачи воды через ствол. Допускаемое время подачи воды через ручной ствол определяется нормативно-технической документацией на конкретную модель пожарного автомобиля.
- 465.** Параметры вакуумной системы пожарного автомобиля определяют по результатам не менее трех испытаний при условии расхождения их значений не более чем на 5 %. За окончательный результат принимается их среднеарифметическое значение.
- 466.** Результаты испытаний оформляются протоколом согласно приложению 7 к настоящему Нормам.
- 467.** Вакуумная система считается выдержавшей испытания, если обеспечиваются положительные результаты испытаний по всем перечислениям согласно пункту 459 настоящих Норм.

Глава 43. Испытания водопенных коммуникаций

- 468.** При испытаниях водопенных коммуникаций насосной установки определяют:
- 468.1** удобство управления запорно-регулирующей арматурой;
- 468.2** срабатывание запорно-регулирующей арматуры под рабочим давлением;
- 468.3** герметичность соединений и запорно-регулирующей арматуры;
- 468.4** время заполнения цистерны водой с помощью насоса (с точностью ± 10 с);
- 468.5** работу пеносмесителя с всасыванием пенообразователя из посторонней емкости.
- 469.** Контроль давления при испытаниях производится по показаниям штатных манометров насосной установки, обеспечивающих точность и погрешность измерений согласно пункту

449 настоящих Норм. Контроль времени — по секундомеру с точностью измерений до 0,1 с. Условия испытаний — согласно пункту 443 настоящих Норм.

470. Путем выполнения практических операций по включению и выключению насосной установки, а также внешним осмотром проверяют удобство доступа к органам управления запорно-регулирующей арматурой. Для определения удобства управления насосной установкой в зимнее время оператор должен работать в утепленных перчатках. Переводом рукояток и маховичков в крайние положения определяют, не мешают ли их перемещению какие-либо элементы конструкции машины, и оценивают удобство управления ими.

471. Проверка запорно-регулирующей арматуры на срабатывание производится под рабочим давлением. При избыточном давлении на выходе из насоса попеременно открывают и закрывают каждый из запорных органов. Задвижку (кран) на трубопроводе «цистерна — насос», а также вентиль возвратного трубопровода системы дополнительного охлаждения открывают и закрывают при неработающем насосе. При открытии и закрытии входного вентиля системы дополнительного охлаждения вентиль ее возвратного трубопровода должен находиться в открытом положении.

472. Проверку герметичности соединений и запорно-регулирующей арматуры производят при открытых запорных органах. На напорных патрубках и лафетном стволе устанавливают заглушки. Напорную линию ступени высокого давления опрессовывают при закрытом запорном органе ствола-распылителя. Герметичность соединений проверяют пробным давлением, равным 1,25 рабочего давления. Пробное давление должно создаваться собственным насосом пожарного автомобиля. Герметичность ступени высокого давления проверяют при номинальном давлении. Продолжительность испытаний определяется временем, необходимым для осмотра коммуникаций, но не менее 5 мин. Просачивание воды через стенки деталей в местах соединений, каплеобразование не допускаются.

473. Проверку времени наполнения цистерны водой осуществляют для цистерны, опорожнение которой произведено с помощью собственного насоса пожарного автомобиля. Наполнение цистерны проводят при полностью открытой задвижке на трубопроводе «насос — цистерна».

474. Испытания проводятся в следующей последовательности:

474.1 полностью закрывают все запорные органы;

474.2 производят пуск насоса;

474.3 открывают задвижку (кран) на трубопроводе «насос — цистерна» и включают секундомер;

474.4 на насосе устанавливают избыточное давление не более 0,4 МПа;

474.5 момент заполнения цистерны определяется по появлению воды из переливной трубы.

475. Время заполнения должно соответствовать требованиям нормативно-технической документации на конкретный пожарный автомобиль.

476. Проверка работы пеносмесителя производится согласно НПБ 86-2004 с забором пенообразователя из посторонней емкости. Давление на ступени нормального давления устанавливается не менее 0,75 МПа, на всасывающей магистрали — не более 0,25 МПа.

477. В процессе испытаний определяются:

477.1 удобство присоединения рукава для всасывания пенообразователя;

477.2 возможность полного забора пенообразователя из емкости, стоящей на земле рядом с машиной;

477.3 удобство включения пеносмесителя в работу.

478. Допускается проводить испытания на воде вместо пенообразователя.

479. Всасывание пенообразователя из посторонней емкости не должно вызывать срыва водяного столба при работе насоса из открытого водоема или от цистерны.

Глава 44. Испытания стационарного лафетного ствола

480. Испытания проводятся для проверки соответствия лафетного ствола требованиям настоящих Норм.

481. Испытания разделяются на:

481.1 проверку удобства управления лафетным стволом;

481.2 проверку работоспособности лафетного ствола.

482. Испытания проводятся при температуре воздуха в пределах положительных значений, указанных в нормативно-технической документации на пожарный автомобиль, при скорости ветра не более 0,5 м/с. Направление ветра боковое под углом $(90 \pm 10)^\circ$ к направлению струи.

483. Методы испытания лафетного ствола — согласно НПБ 106-2005 «Стволы пожарные лафетные. Общие технические требования. Методы испытаний». Расход огнетушащего вещества через лафетный ствол допускается определять весовым способом как разность масс пожарного автомобиля до и после испытаний, отнесенную к времени выдачи огнетушащего вещества.

484. Угловая скорость определяется как отношение замеренных предельных углов поворота лафетного ствола к времени углового перемещения и должна соответствовать требованиям пункта 240 настоящих Норм.

Глава 45. Испытания системы обогрева салона

485. Испытания проводятся с целью проверки соответствия эффективности системы обогрева требованиям настоящих Норм.

486. При испытаниях определяются:

486.1 температура окружающего воздуха, а также температура в кабине и насосном отсеке;

486.2 скорость движения автомобиля во время замеров температуры;

486.3 время нагрева воздуха в кабине и насосном отсеке, а также воды в цистерне и пенообразователя в пенобаке;

486.4 время падения температуры воздуха в кабине и воды в цистерне от нормальной до минимальной;

486.5 эффективность системы подогрева.

487. Испытания проводятся в следующем объеме:

487.1 определяется температура окружающего воздуха, которая не должна быть выше минимальной, указанной в технических условиях, а также температура в кабине, насосном отсеке, воды в цистерне и пенообразователя в пенобаке;

- 487.2** включаются нагревательные элементы;
- 487.3** замеряется время подогрева до нормальной температуры, установленной требованиями пункта 142 настоящих Норм;
- 487.4** замеряется время падения температуры в перечисленных объектах до минимально допустимой;
- 487.5** проверяют эффективность подогрева объектов с включенной системой за время часового пробега пожарного автомобиля со скоростью 50–70 км/ч путем замера падения температур.
- 488.** Эффективность системы отопления кабины должна соответствовать требованиям пункта 322 настоящих Норм.
- 489.** Результаты испытаний заносятся в протокол согласно приложению 7 к настоящим Нормам.

Глава 46. Испытания системы дополнительного охлаждения двигателя

- 490.** Испытания проводятся для проверки соответствия системы дополнительного охлаждения требованиям нормативно-технической документации базового шасси. В результате испытаний определяется эффективность системы дополнительного охлаждения при стационарном отборе мощности.
- 491.** Испытания проводятся при работе насоса в номинальном режиме из водосточника при температуре окружающего воздуха, которая не должна быть ниже максимальной, указанной в технических условиях на пожарный автомобиль.
- 492.** Испытания проводятся в следующей последовательности:
- 492.1** запустить и прогреть двигатель до нормальной рабочей температуры, указанной в инструкции завода-изготовителя шасси, контролируя ее по указателю температуры, установленному на щитке приборов шасси;
- 492.2** включить насос;
- 492.3** открыть полностью вентили системы дополнительного охлаждения, зафиксировав при этом время;

492.4 насос должен непрерывно проработать время, соответствующее продолжительности непрерывной работы пожарного автомобиля в номинальном режиме, при максимальной температуре окружающего воздуха, указанной в технических условиях на пожарный автомобиль.

493. При описанных выше условиях система дополнительного охлаждения должна полностью обеспечивать необходимый температурный режим двигателя при стационарном отборе мощности, установленной техническими условиями на базовое шасси, а также оптимальный температурный режим коробки переключения передач и коробки отбора мощности.

Глава 47. Испытания на топливную экономичность

494. Испытания на топливную экономичность проводят согласно ГОСТ 20306.

495. Расход топлива в режиме движения «по тревоге», по «типовому маршруту» городского цикла проводят при полной массе пожарного автомобиля согласно приложению 9 к настоящим Нормам.

496. Контрольный (часовой) расход топлива при работе в стационарном режиме на привод спецагрегатов определяется при работе насосной установки в номинальном режиме.

Глава 48. Определение внешнего шума

497. Определение внешнего шума пожарного автомобиля при движении и стационарно проводят согласно ГОСТ 27436.

498. Измерение уровня шума в рабочей зоне оператора насосной установки производят при работе насоса в максимальном режиме с подачей воды по напорным рукавам.

499. При испытаниях микрофон устанавливается на высоте $(1,70 \pm 0,05)$ м и ориентируется в направлении источника шума.

Глава 49. Определение внутреннего шума

500.* Определение внутреннего шума пожарного автомобиля проводят согласно СТБГОСТ Р 51616.

501. Измерение уровня шума для пожарных автомобилей со средним расположением насосной установки производят в салоне боевого расчета на рабочем месте оператора при работе насоса в максимальном режиме с подачей воды по напорным рукавам.

Глава 50. Определение уровня загазованности в кабине и на рабочем месте оператора

502. Определение содержания в воздухе кабины пожарного автомобиля и на рабочем месте оператора продуктов неполного сгорания моторного топлива производят согласно ГОСТ 12.1.005 при работающем двигателе как при движении, так и стационарно, при работе пожарного автомобиля на привод спецагрегатов в максимальном режиме.

Глава 51. Определение уровня вибрации

503. Определение уровня вибрации производится при движении пожарного автомобиля в кабине боевого расчета и стационарно при работе на привод спецагрегатов на рабочем месте оператора.

504. Измерение уровня вибрации производится при выполнении всех возможных рабочих операций или маневров с минимальной и максимальной рабочими нагрузками.

505. Измерение величины общей и локальной вибрации следует производить согласно ГОСТ 12.1.012.

Глава 52. Определение конструктивной прочности

506. Конструктивная прочность пожарного автомобиля проверяется в условиях пробеговых испытаний на дорогах

специального назначения автополигонов. Пробеговые испытания проводятся заводом-изготовителем на стадии предварительных испытаний.

507. Непосредственно перед началом пробеговых испытаний и в конце их, а также каждые 50–300 км пробега (в зависимости от типа дорожного покрытия) следует производить контрольные работы согласно руководства по эксплуатации, а также осуществлять проверку работоспособности насоса и коммуникаций с максимальной подачей воды через ручной и лафетный стволы с продолжительностью не менее 60 с.

508. Нарушение целостности конструкции, крепления съемного оборудования, потеря работоспособности узлов и агрегатов автомобиля не допускаются.

509. Протяженность пробеговых испытаний должна быть не менее гарантийного пробега на данный пожарный автомобиль (с учетом эквивалентности пробега на специальных дорогах) и устанавливается в специальной программе, согласованной с заказчиком, но не менее 7500 км.

Глава 53. Определение показателей надежности

510. Испытание на надежность опытного образца (образцов) пожарных автомобилей проводят в составе приемочных испытаний. Количество образцов для испытаний должно быть оговорено в техническом задании. При испытаниях контролируют (определяют) гамма-процентную ($\gamma = 80\%$) наработку спецагрегатов пожарных автомобилей и их привода до отказа. Гамма-процентный ($\gamma = 80\%$) ресурс агрегатов пожарного автомобиля до первого капремонта определяют по результатам наблюдений за пожарным автомобилем в условиях эксплуатации.

511.* Испытание на надежность пожарного автомобиля серийного производства проводят в составе периодических и типовых испытаний (если вносимые в конструкцию пожарного автомобиля изменения могут повлиять на его надежность) или выделяют в самостоятельно проводимые испытания, если необходимая продолжительность испытаний не позволяет завершить их в установленные сроки. Контроль (определение) гамма-процентной наработки и гамма-процентного ресурса

осуществляется в соответствии с ТНПА при следующих исходных данных:

511.1 регламентированной вероятности $\gamma/100 = 80$;

511.2 доверительной вероятности при годовом объеме выпуска соответственно: менее 1000 шт. — 0,8; от 1000 до 2000 шт. — 0,9; более 2000 шт. — 0,95.

512. Установленное число отказов (предельных состояний)
 $r = 1$.

513. Испытания пожарных автомобилей водопенного тушения проводят при заборе воды из открытого (искусственного или естественного) водисточника. Высота всасывания должна соответствовать номинальной геометрической высоте всасывания.

514. Испытания пожарных автомобилей проводят в циклическом режиме. При этом под циклом понимаются последовательно выполняемые следующие операции:

514.1 пуск двигателя;

514.2 забор воды с помощью вакуумной системы;

514.3 работа насосной установки в течение часа в одном из указанных в приложении 11 к настоящим Нормам режимов;

514.4 остановка двигателя;

514.5 слив воды из всасывающих рукавов путем открывания клапана всасывающей сетки.

515. Испытания пожарных автомобилей порошкового и комбинированного тушения заключаются в проверке подачи порошка. Испытания контролируют по числу срабатываний, под которыми понимают наполнение сосуда газом до рабочего давления с последующей выдачей порошка (независимое количество выданного порошка) или выполненных рыхлений.

516. Периодичность испытаний на надежность должна быть:

516.1 не реже одного раза в три года контроль гамма-процентной наработки;

516.2 не реже одного раза в шесть лет контроль гамма-процентного ресурса.

517. Контроль полного среднего срока службы пожарного автомобиля до списания следует проводить методом сбора и обработки статистических данных при подконтрольной эксплуатации пожарного автомобиля.

Глава 54. Определение уровня освещенности

518. В ходе испытаний с помощью люксметра определяется освещенность в кабине, рабочей зоне оператора и в отсеках пожарного автомобиля от естественного источника, местных источников и суммарная.

519. При определении освещенности в светлое время суток от естественного источника местное освещение не включается.

520. Измерение уровня освещенности производится в каждой контрольной точке на расстоянии 0,1 м от освещаемой поверхности. При измерении освещенности в темное время суток и суммарной освещенности в светлое время двигатель автомобиля должен быть прогрет и выведен на номинальный режим работы холостого хода.

521. Перед измерением освещенности в каждой контрольной точке все возможные потребители электроэнергии, влияющие на общий баланс мощности бортовой энергосистемы, выводятся на номинальный режим работы, и замеряется напряжение бортовой сети пожарного автомобиля.

522. Колебания напряжения бортовой сети пожарного автомобиля не должны превышать ± 1 В от номинального для испытываемого образца.

523. Уровень освещенности в каждой контрольной точке должен соответствовать требованиям пункта 253 настоящих Норм.

Глава 55. Определение параметров порошковой установки

524. Расход лафетного порошкового ствола (кг/с) определяется путем замера массы пожарного автомобиля до и после выпуска огнетушащего вещества с фиксированием времени подачи, которое должно обеспечивать опорожнение емкости не менее чем на 20 % массы заряда.

525. Расход ручного порошкового ствола (кг/с) определяется путем замера массы огнетушащего вещества (подача по рукаву Ду 50 длиной не менее 20 м), собранного в отдельную емкость, с фиксированием времени подачи, которое должно составлять не менее 30 с.

526. Дальность порошковой струи при подаче лафетным или ручными стволами определяется путем замера максимального расстояния от насадки ствола до специального модельного очага пожара класса В, расположенного на оси струи и потушенного при подаче огнетушащего вещества. Расстояние между очагами — $(1,0 \pm 0,1)$ м.

527. Проверка усилий, необходимых для поворота лафетного ствола вокруг вертикальной оси и наклона вверх и вниз относительно горизонтальной плоскости, прилагаемых к рукояткам рычага управления по касательной к траектории движения рукояток, производится при выдаче порошка через лафетный ствол. Контроль усилий — динамометром типа ДПУ-01-2 согласно ГОСТ 13837. Величины усилий должны соответствовать требованиям ГОСТ 21753.

528. Герметичность порошковой установки проверяется дважды – до начала пробеговых испытаний на расстояние 100 км и после них. При этом перед началом пробеговых испытаний сжатый воздух из коммуникаций и порошкового сосуда должен быть выпущен. Распределение пробега по видам дорог — согласно пункту 359 настоящих Норм.

529. Герметичность порошковой установки проверяется последовательным созданием давления в:

529.1 коммуникациях высокого давления от 150 до 160 кгс/см²;

529.2 коллекторе низкого давления — рабочего давления порошковой установки;

529.3 коммуникациях низкого давления и сосуда — рабочего давления порошковой установки.

530. Утечка воздуха из коммуникаций высокого давления не допускается. Падение давления в коллекторе низкого давления не должно превышать 2 кгс/см² за 30 мин, а падение давления в коммуникациях низкого давления и сосуда — 0,8 кгс/см² за 30 мин.

531. Контроль давления — по показаниям штатных манометров установки, контроль времени — по секундомеру с точностью измерения до 1 с.

532. Места значительной утечки определяются на слух, незначительные — с помощью мыльной эмульсии.

Глава 56. Испытания на непрерывную шестичасовую работу насоса

533. Испытания проводятся при работе насосной установки в номинальном режиме при максимальной температуре окружающего воздуха, указанной в нормативно-технической документации на пожарный автомобиль.

534. В случае оборудования пожарного автомобиля комбинированным насосом давление на ступени высокого давления поддерживается номинальным, вода подается через ствол высокого давления. Подача ступени нормального давления поддерживается максимально возможной, обеспечивающей указанный режим работы ступени высокого давления. Испытания проводятся по циклограмме режимов, установленной в нормативно-технической документации на данный насос для испытаний по безотказной наработке.

535. Испытания проводятся по методу согласно главе 41 настоящих Норм. Геометрическая высота всасывания при испытаниях — от 1,5 до 3,5 м.

536. В процессе испытаний контролируются:

536.1 температура окружающей среды по ртутному термометру согласно ГОСТ 112 класса точности 1,5;

536.2 температура перекачиваемой воды по ртутному термометру класса точности 1,5;

536.3 температура охлаждающей жидкости в системе охлаждения двигателя по указателю шасси;

536.4 температура масла в агрегатах системы трансмиссии по дистанционному термометру с погрешностью измерения ± 1 °С;

536.5 температура электролита по термометру класса точности 1,5, погружаемому в электролит через отверстие для заливки электролита в аккумуляторную батарею;

536.6 давление масла в системе смазки двигателя по штатному манометру шасси;

536.7 частота вращения вала насоса по штатному тахометру насосной установки;

536.8 напор на насосе по сумме абсолютных значений показаний мановакуумметров класса точности не более 2,5 на входе и на выходе из насоса;

536.9 подача насоса по методикам согласно пунктам 447 и 448 настоящих Норм.

537. При достижении предельной температуры охлаждающей жидкости в двигателе и масел в агрегатах системы трансмиссии, установленной инструкцией на базовое шасси, включается система дополнительного охлаждения.

538. Замеры параметров при испытаниях производятся через каждые 30 мин.

539. При испытаниях определяется контрольный часовой расход топлива при работе насосной установки следующим способом:

539.1 замеряется количество топлива в топливном баке перед испытаниями;

539.2 замеряется количество топлива в топливном баке через каждый час работы;

539.3 замеряется количество топлива в топливном баке после шестичасовой работы насосной установки.

540. Результаты испытаний считаются положительными, если обеспечивается оптимальный тепловой режим двигателя и коробки отбора мощности, соответствующий инструкции на базовое шасси, в течение всего периода испытаний, а вместимость топливного бака при полной его заправке достаточна для обеспечения непрерывной работы насосной установки без дозаправки.

Глава 57. Оценка цветографической схемы, специальных световых и звуковых сигналов

541. Цвета покрытия наружных поверхностей пожарных автомобилей должны соответствовать требованиям СТБ 11.13.01.

542. Установка устройств световой сигнализации, подвергшаяся переделке при изготовлении пожарных автомобилей, должна проверяться на соответствие ГОСТ 8769.

543. Работоспособность специальных световых и звуковых сигналов должна проверяться согласно СТБ 11.13.01.

РАЗДЕЛ VII. ТРАНСПОРТИРОВАНИЕ И ХРАНЕНИЕ

544. Доставка пожарного автомобиля допускается транспортом любого вида без упаковки в соответствии с отраслевыми правилами. Возможно транспортирование пожарного автомобиля своим ходом. Требования подготовки пожарного автомобиля к транспортированию – согласно главе 16 настоящих Норм.

545. Условия хранения пожарных автомобилей (в состоянии консервации) в исполнении У и ХЛ — по группе 7, условия транспортирования — по группам 4 и 7 согласно ГОСТ 15150. Условия транспортирования в части механических воздействий — согласно ГОСТ 23170.

546. Подготовленный для транспортировки пожарный автомобиль должен быть законсервирован по варианту ВЗ-1 согласно ГОСТ 9.014. Все неокрашенные металлические поверхности и поверхности, имеющие декоративные металлические покрытия, для обеспечения условий хранения по 4-й группе хранения должны покрываться консервационным маслом или пластическими смазками, обеспечивающими гарантийный срок защиты без переконсервации 18 месяцев. Внутренняя поверхность насоса, всасывающего патрубка и запасные части должны быть покрыты смазкой НГ-203Б.

РАЗДЕЛ VIII. УКАЗАНИЯ ПО ЭКСПЛУАТАЦИИ

547. Эксплуатация и техническое обслуживание пожарных автомобилей должны производиться в соответствии с руководством по эксплуатации конкретной модели.

548.* Требования безопасности к техническому состоянию пожарного автомобиля при эксплуатации — согласно СТБ 1641.

549. Перед началом эксплуатации необходимо провести обкатку пожарного автомобиля, если это указано в сопроводительной документации на автомобиль, а также проверить укомплектованность его всем необходимым оборудованием, пожарно-техническим вооружением, принадлежностями,

инструментом и эксплуатационной документацией, испытать пожарно-техническое вооружение.

550. При эксплуатации должны применяться топливо, масла, охлаждающие жидкости только марок, указанных в инструкциях по эксплуатации базового шасси и пожарного автомобиля.

551. В процессе эксплуатации необходимо проверять и поддерживать техническое состояние пожарного автомобиля в соответствии с требованиями, устанавливаемыми «Правилами организации технической службы в органах и подразделениях по чрезвычайным ситуациям». Постоянному контролю должны подвергаться герметичность и прочность крепления топливной, пневматической и водопенных коммуникаций, других сборочных единиц и агрегатов.

552. Не допускается нарушать последовательность и полноту технических обслуживаний, предусмотренных инструкцией по эксплуатации и «Правилами организации технической службы в органах и подразделениях по чрезвычайным ситуациям».

553. Контроль и измерение параметров двигателя, трансмиссии, ходовой части, насосной и порошковой установок следует проводить по контрольно-измерительным приборам на панели управления или по показаниям диагностических приборов при обслуживании пожарного автомобиля. Нормативы контрольно-диагностических параметров — в соответствии с «Правилами организации технической службы в органах и подразделениях по чрезвычайным ситуациям».

554. При техническом обслуживании должны применяться комплект водительского инструмента, оборудование, приспособления и инструмент поста технического обслуживания пожарной части и технических подразделений пожарной охраны.

555. Потребитель должен изучить техническое описание и инструкцию по эксплуатации пожарного автомобиля, руководство по эксплуатации базового шасси и соблюдать их указания. Перед эксплуатацией необходимо удалить консервационную смазку. В зависимости от климатических зон, времени года и условий эксплуатации следует добавить или заменить смазку в агрегатах шасси, трансмиссии, насосе.

РАЗДЕЛ IX. ГАРАНТИИ ИЗГОТОВИТЕЛЯ

556. Изготовитель гарантирует соответствие пожарных автомобилей требованиям настоящих Норм при соблюдении условий эксплуатации, транспортирования и хранения, установленных эксплуатационной документацией на конкретную модель.

557. Гарантийный срок — 2 года с момента ввода в эксплуатацию, если иное не установлено нормативно-технической документацией на конкретную модель.

Приложение 1**Термины и определения**

В настоящих Нормах приняты следующие термины с соответствующими определениями:

аварийно-спасательная и пожарная техника — комплекс технических средств для ведения работ в зонах чрезвычайных ситуаций, взаимно увязанных по производительности и работающих под единым управлением: основные, специальные и вспомогательные технические средства, предназначенные для выполнения отдельных работ или определенных видов работ в рамках одного процесса в зонах чрезвычайной ситуации;

аварийно-спасательная и пожарная машина — транспортное или транспортируемое техническое средство, предназначенное для обеспечения боевых действий в зонах чрезвычайной ситуации;

тип пожарного автомобиля — пожарные автомобили, характеризующиеся совокупностью одинаковых конструктивных признаков, видов вывозимых или используемых огнетушащих веществ и способов их подачи;

главный параметр — один из основных (базовых) параметров, определяющих функциональное назначение пожарного автомобиля, отличается стабильностью при технических усовершенствованиях и служит для определения числовых значений других основных параметров;

базовое шасси — колесное шасси, полно- или неполноприводное, специально изготовленное либо серийно выпускаемое, с демонтированным или переоборудованным штатным кузовом, предназначенное для размещения на нем салона боевого расчета и пожарной надстройки;

салон — пространство, предназначенное для водителя и боевого расчета и ограниченное крышей, полом, боковыми стенками, дверьми, окнами, передней перегородкой и плоскостью перегородки заднего отделения; тип салона — с одним, двумя или тремя рядами сидений;

пожарная надстройка — совокупность смонтированных на базовом шасси специальных агрегатов и коммуникаций для подачи огнетушащих веществ, емкостей для огнетушащих веществ, отсеков кузова для размещения пожарнотехнического вооружения;

специальные агрегаты и их привод — совокупность агрегатов, служащих для выполнения пожарным автомобилем основной задачи по тушению пожара и включающих в себя механизм отбора мощности от основного двигателя (двигателя шасси) или автономный источник энергии, специальные агрегаты (насосная установка, электрогенератор и т.п.), или устройства, а также средства передачи мощности от источника к специальным агрегатам (коробка отбора мощности, карданные и промежуточные валы и пр.);

насосная установка — пожарный насос с коммуникациями всасывания, нагнетания, забора, смешения и дозирования пенообразователя;

снаряженная масса автомобиля — масса пожарного автомобиля в полностью заправленном состоянии (топливом, охлаждающей жидкостью, смазкой), укомплектованного инструментом и запасным колесом (если они предусматриваются в качестве комплектующего оборудования заводом-изготовителем), но без водителя, боевого расчета, огнетушащих веществ и пожарнотехнического вооружения;

полная масса автомобиля — сумма снаряженной массы автомобиля и перевозимого им боевого расчета, включая водителя, огнетушащие вещества, пожарнотехническое вооружение, заявленная предприятием-изготовителем пожарного автомобиля в нормативно-технической документации;

коэффициент поперечной устойчивости — отношение высоты центра тяжести автомобиля с полной массой к ширине колеи;

общий запас огнетушащих веществ — суммарное количество огнетушащих веществ любого вида, вывозимых на пожарном автомобиле;

подача насосной установки номинальная — подача насосной установки с геометрической высоты всасывания 3,5 м при заданных величинах напора и частоты вращения рабочего (рабочих) колеса (колес) насоса;

рабочее давление — давление перед пожарным стволом (лафетным, ручным и т.п.), обеспечивающее заданные параметры этого механизма;

расход огнетушащего вещества через лафетный ствол номинальный — пропускная способность лафетного ствола при рабочем давлении;

дальность струи при подаче лафетным водяным (пенным) стволом — расстояние от насадка до крайних капель водяной (пенной) струи;

дальность струи при подаче лафетным (ручным) порошковым стволом — максимальное расстояние от насадка до середины специального модельного очага пожара класса В, расположенного на оси струи и потушенного при подаче огнетушащего вещества;

грузоподъемность базового шасси — максимальная масса груза, установленная предприятием-изготовителем.

Приложение 2**Перечень нормативных документов, на которые даны
ссылки в настоящих Нормах**

- 1.* ТКП 1.3-2004 (04100) Система технического нормирования и стандартизации Республики Беларусь. Правила разработки технических условий.
- 2.* ГОСТ 2.601-2006 ЕСКД. Эксплуатационные документы.
3. ГОСТ 4.332-85 СПКП. Автомобили пожарные тушения. Номенклатура показателей.
4. ГОСТ 9.014-78 ЕСЗКС. Временная противокоррозионная защита изделий. Общие требования.
5. ГОСТ 9.032-74 ЕСЗКС. Покрытия лакокрасочные. Группы, технические требования и обозначения.
6. ГОСТ 9.104-79 ЕСЗКС. Покрытия лакокрасочные. Группы условий эксплуатации.
7. ГОСТ 9.301-86 ЕСЗКС. Покрытия металлические и неметаллические неорганические. Общие требования.
8. ГОСТ 9.303-84 ЕСЗКС. Покрытия металлические и неметаллические неорганические. Общие требования к выбору.
- 9.* ГОСТ 9.402-2004 ЕСЗКС. Покрытия лакокрасочные. Подготовка металлических поверхностей к окрашиванию.
10. ГОСТ 12.0.004-90 ССБТ. Организация обучения безопасности труда. Общие положения.
11. ГОСТ 12.1.003-83 ССБТ. Шум. Общие требования безопасности.
12. ГОСТ 12.1.005-88 ССБТ. Общие санитарно-гигиенические требования к воздуху рабочей зоны.
13. ГОСТ 12.1.012-90 ССБТ. Вибрационная безопасность. Общие требования.
14. ГОСТ 12.1.019-79 ССБТ. Электробезопасность. Общие требования и номенклатура видов защиты.
15. ГОСТ 12.1.033-81 ССБТ. Пожарная безопасность. Термины и определения.

16. ГОСТ 12.2.033-78 ССБТ. Рабочее место при выполнении работы стоя. Общие эргономические требования.
17. ГОСТ 12.2.037-78 ССБТ. Техника пожарная. Требования безопасности.
18. ГОСТ 12.3.002-75 ССБТ. Процессы производственные. Общие требования безопасности.
19. ГОСТ 12.4.009-83 ССБТ. Пожарная техника для защиты объектов. Основные виды. Размещение и обслуживание.
20. ГОСТ 12.4.026-76 ССБТ. Цвета сигнальные и знаки безопасности.
21. СТБ 972-2000 Разработка и постановка продукции на производство. Общие положения.
22. ГОСТ 17.2.2.01-84 Дизели автомобильные. Дымность отработавших газов. Нормы и методы измерения.
23. ГОСТ 17.2.2.03-87 Охрана природы. Атмосфера. Нормы и методы измерений содержания окиси углерода и углеводородов в отработавших газах автомобилей с бензиновыми двигателями. Требования безопасности.
24. ГОСТ 27.002-89 Надежность в технике. Основные понятия. Термины и определения.
25. ГОСТ 112-78Е Термометры метеорологические стеклянные. Технические условия.
26. ГОСТ 427-75 Линейки измерительные металлические. Технические условия.
27. ГОСТ 2084-77 Бензины автомобильные. Технические условия.
28. ГОСТ 2349-75 Устройства тягово-сцепные системы «крюк – петля» автомобильных и тракторных поездов. Основные параметры и размеры. Технические требования.
29. ГОСТ 2405-88 Манометры, вакуумметры, мановакуумметры, напоромеры, тягомеры и тягонапоромеры. Общие технические условия.
30. ГОСТ 3940-84 Электрооборудование автотракторное. Общие технические требования.

31. ГОСТ 4364-81 Приводы пневматические тормозных систем автотранспортных средств. Общие технические требования.

32. * СТБ 1639-2006 Стекло безопасное для наземного транспорта. Общие технические условия.

33. ГОСТ 6134-87 Насосы динамические. Методы испытаний.

34. ГОСТ 6465-76 Эмали ПФ-115. Технические условия.

35. ГОСТ 6964-72 Фонари внешние сигнальные и осветительные механических транспортных средств, прицепов и полуприцепов. Общие технические условия.

36. ГОСТ 7502-98 Рулетки измерительные металлические. Технические условия.

37. НПБ 50-2002 Рукава пожарные напорные. Общие технические требования. Методы испытаний.

38. ГОСТ 8769-75 Приборы внешние световые автомобилей, автобусов, троллейбусов, тракторов, прицепов и полуприцепов. Количество, расположение, цвет, углы видимости.

39. * ГОСТ 9544-2005 Арматура трубопроводная запорная. Нормы герметичности затворов.

40. ГОСТ 10984-74 Фонари внешние сигнальные и осветительные механических транспортных средств, прицепов и полуприцепов. Световые и цветовые характеристики. Нормы и методы испытаний.

41. ГОСТ 12969-67 Таблички для машин и приборов. Технические требования.

42. ГОСТ 12971-67 Таблички прямоугольные для машин и приборов. Размеры.

43. ГОСТ 13837-79 Динамометры общего назначения. Технические условия.

44. ГОСТ 14167-83 Счетчики холодной воды турбинные. Технические условия.

45. ГОСТ 14192-96 Маркировка грузов.

46. ГОСТ 14967-80 Квадранты оптические. Типы, основные параметры. Общие технические требования.

47. ГОСТ 15150-69 Машины, приборы и другие технические изделия. Исполнения для различных климатических районов. Категории, условия эксплуатации, хранения и транспортирования в части воздействия климатических факторов внешней среды.

48. ГОСТ 16504-81 Система государственных испытаний продукции. Испытания и контроль качества продукции. Основные термины и определения.

49. ГОСТ 17398-72 Насосы. Термины и определения.

50. * СТБ ГОСТ Р 51318.12-2001 Совместимость технических средств электромагнитная. Радиопомехи промышленные от самоходных средств, моторных лодок и устройств с двигателями внутреннего сгорания. Нормы и методы испытаний.

51. ГОСТ 18099-78 Эмали МЛ-152. Технические условия.

52. ГОСТ 18321-73 Статистический контроль качества. Методы случайного отбора выборок штучной продукции.

53. ГОСТ 18374-79 Эмали ХВ-110 и ХВ-113. Технические условия.

54. ГОСТ 20306-90 Автотранспортные средства. Топливная экономичность. Методы испытаний.

55. ГОСТ 20961-75 Световозвращатели транспортных средств. Общие технические условия.

56. ГОСТ 21130-75 Изделия электротехнические. Зажимы заземляющие и знаки заземления. Конструкция и размеры.

57. ГОСТ 21393-75 Автомобили с дизелями. Дымность отработавших газов. Нормы и методы измерений. Требования безопасности.

58. ГОСТ 21398-89 Автомобили грузовые. Общие технические требования.

59. ГОСТ 21624-81 Система технического обслуживания и ремонта автомобильной техники. Требования к эксплуатационной технологичности и ремонтпригодности изделий.

60. ГОСТ 21752-76 Система «человек – машина». Маховики управления и штурвалы. Общие эргономические требования.

61. ГОСТ 21753-76 Система «человек – машина». Рычаги управления. Общие эргономические требования.

62. ГОСТ 21758-81 Система технического обслуживания и ремонта автомобильной техники. Методы определения показателей эксплуатационной технологичности и ремонтпригодности при испытаниях.

63. ГОСТ 22061-76 Машины и техническое оборудование. Система классов точности балансировки. Основные положения.

64. ГОСТ 22576-90 Автотранспортные средства. Скоростные свойства. Методы испытаний.

65. ГОСТ 22748-77 Автотранспортные средства. Номенклатура наружных размеров. Методы измерений.

66. ГОСТ 22895-77 Тормозные системы и тормозные свойства автотранспортных средств. Нормативы эффективности. Общие технические требования.

67. ГОСТ 23170Е-78 Упаковка для изделий машиностроения. Общие требования.

68. ГОСТ 23181-78 Приводы тормозные гидравлические автотранспортных средств. Общие технические требования.

69. ГОСТ 24297-87 Входной контроль продукции. Основные положения.

70. ГОСТ 24333-80 Знак аварийной остановки. Общие технические условия.

71. * СТБ 8015-2004 Система обеспечения единства измерений Республики Беларусь. Оборудование испытательное. Порядок аттестации.

72. * СТБ 1641-2006 Транспорт дорожный. Требования к техническому состоянию по условиям безопасности движения. Методы проверки.

73. * ГОСТ 26336-97 Тракторы, машины для сельского и лесного хозяйства, самоходные механизмы для газонов и садов. Условные обозначения (символы) элементов систем управления, обслуживания и отображения информации.

74. ГОСТ 27258-87 Машины землеройные. Зоны комфорта и досягаемости органов управления.

75. * СТБ ГОСТ Р 51616-2002 Автомобильные транспортные средства. Шум внутренний. Допустимые уровни и методы испытаний.

76. ГОСТ 27436-87 Внешний шум автотранспортных средств. Допустимые уровни и методы измерений.

77. * СТБ ГОСТ Р 51266-2003 Автомобильные транспортные средства. Обзорность с места водителя. Технические требования. Методы испытаний.

78. * Правила ЕЭК ООН № 17 (07)/Пересмотр 4 Единообразные предписания, касающиеся официального утверждения транспортных средств в отношении сидений, их креплений и любых подголовников.

79. * Правила ЕЭК ООН № 52 (01)/Пересмотр 2 Единообразные предписания, касающиеся официального утверждения маломестных транспортных средств категорий M2 и M3 в отношении их общей конструкции.

80. ГОСТ 28352-89Е Головки соединительные для пожарного оборудования. Типы, основные параметры и размеры.

81. * Правила ЕЭК ООН № 11 – Пересмотр 1 Единообразные предписания, касающиеся официального утверждения механических транспортных средств в отношении замков и устройств крепления дверей.

82. * Правила ЕЭК ООН № 61 Единообразные предписания, касающиеся официального утверждения транспортных средств неиндивидуального пользования в отношении их наружных выступов, расположенных перед задней панелью кабины.

83. ГОСТ 12963-93 Сетки всасывающие. Технические условия.

84. СТБ 11.13.01-2001 Система стандартов пожарной безопасности. Пожарная, специальная аварийно-спасательная техника и оборудование. Требования к цветографическим схемам, надписям, световым и звуковым сигналам транспортных средств.

85. СТБ 914-99 Знаки регистрационные и знаки отличительные транспортных средств. Типы и основные размеры, технические требования, методы испытаний.

86. НПБ 86-2004 Пеносмесители воздушно-пенных стволов и генераторов пены средней кратности. Общие технические требования. Методы испытаний.

87. СТБ ГОСТ Р 50588-99 Пенообразователи для тушения пожаров. Общие технические требования и методы испытаний.

88. ГОСТ 2.602-95 ЕСКД. Ремонтные документы.

89. *

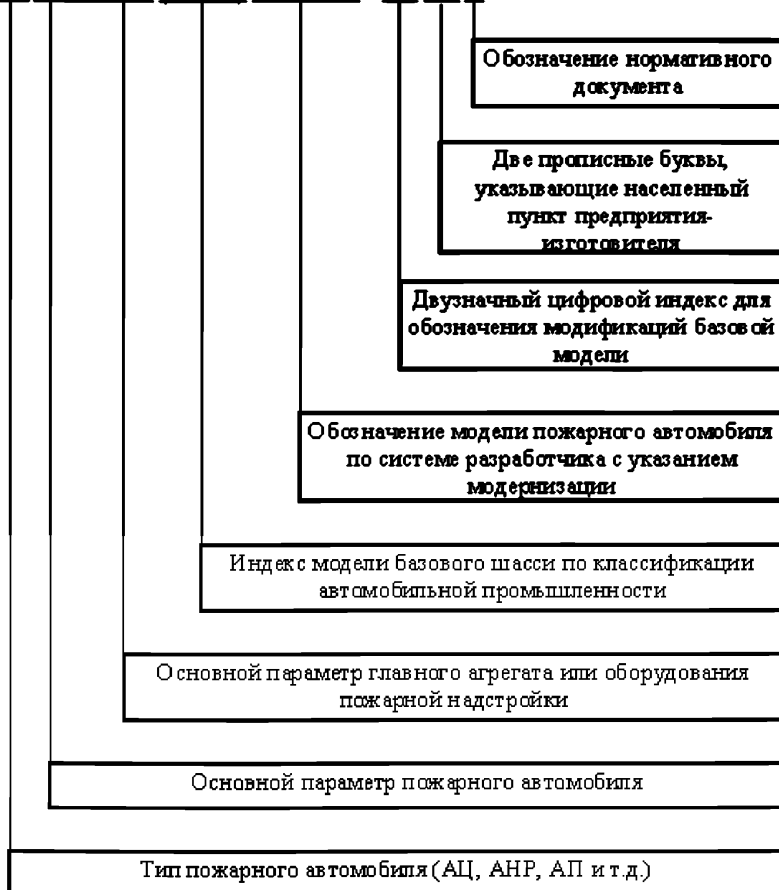
90. МНПАГПАН-5.01.98 Правила устройства и безопасной эксплуатации сосудов, работающих под давлением.

Примечание. При пользовании настоящими Нормами целесообразно проверить действие ТНПА по каталогу, составленному по состоянию на 1 января и 1 июля текущего года, и по соответствующим информационным указателям, опубликованным в текущем году.

Если ссылочные ТНПА заменены (изменены), то при пользовании настоящими Нормами, следует руководствоваться замененными (измененными) ТНПА. Если ссылочные ТНПА отменены без замены, то положение, в котором дана ссылка на них, применяется в части, не затрагивающей эту ссылку.

Приложение 3**Структура обозначения основного пожарного автомобиля**

XX XX – XX/X (XXXX) мод. ХХА – XX XX X



Приложение 4**Основные параметры пожарных автомобилей**

Тип пожарного автомобиля	Основные параметры	Ряды параметров
АВ	1. Вместимость цистерны для пенообразователя, м ³	4,0; 5,0; 6,3; 8,0
	2. Подача насоса, л/с	20; 40
АКТ	1. Вместимость цистерны для воды, м ³	0,5; 1,0; 2,0
	2. Масса огнетушащего порошка, кг	500; 1000; 2000
	3. Подача насоса, л/с	20; 40
	4. Расход огнетушащего вещества через лафетные стволы: водяной, л/с порошковый, кг/с пенный, л/с (при кратности 10)	20; 40 20; 40; 60 30
АНР	1. Подача насоса, л/с	40; 70
	2. Запас напорных рукавов, м	800; 1000
АП	1. Масса огнетушащего порошка, кг	500; 1000; 2000; 4000
	2. Расход порошка через лафетный ствол, кг/с	20; 40; 60; 80
АЦ	1. Вместимость цистерны для воды, м ³	0,8; 1,6; 2,0; 2,5; 3,15; 4,0; 5,0; 5,8; 6,3; 8,0
	2. Вместимость пенобака (не менее 6 % от вместимости цистерны), м ³	0,08; 0,16; 0,20; 0,25; 0,32; 0,40; 0,50; 0,60; 0,80; 1,00
	3. Подача насоса, л/с	30; 40; 70
	4. Подача комбинированного насоса, л/с: ступени нормального давления ступени высокого давления	40 2; 4
	5. Расход огнетушащих веществ через лафетный ствол, л/с: по воде по раствору пенообразователя	20; 40 20; 30

Приложение 5

**Перечень технических требований, обязательных при
сертификации основных пожарных автомобилей для выдачи
«Одобрения типа транспортного средства»
сроком действия 1 и 3 года**

Технические требования или объекты регламентации	Пункты нормативных ссылок	Применя- емость показателей	
		1 год	3 года
1	2	3	4
1. Полная масса	21; 400–410	+	+
2. Распределение нагрузки на дорогу	88; 400–410	+	+
3. Поперечная устойчивость	33; 433–440	+	+
4. Масса огнетушащих веществ	23; 24; 400–410	+	+
5. Номинальные параметры насосной установки	25; 27; 411–413	+	+
6. Система забора воды (вакуумная система)	26; 414–419	+	+
7. Показатели качества лафетного ствола (при его наличии)	28–30; 238– 245; 425–432	+	+
8. Габариты	32	+	+
9. Цвет и цветографическая схема	319; 518–523; 541–543	+	+
10. Звуковые и сигнальные приборы и их установка	140; 248; 541–543	+	+
11. Установка устройств освещения и световой сигнализации	59; 60; 246–263; 518–523	+	+
12. Тормозные свойства и тормозные системы	57; 58; 425–432	+	+
13. Параметры проходимости (геометрические)	33; 35; 414–419	+	+
14. Вентиляция и отопление салона	142; 322; 433–440	–	+
15. Баланс электроэнергии	64; 260; 518–523	+	+

1	2	3	4
16. Непрерывная 6-часовая работа двигателя на привод насоса	54; 533–540	+	+
17. Топливная экономичность	494–496; 533–540	+	+
18. Антропометрические показатели салона и кузова	119–173; 414–419	+	+
19. Содержание вредных веществ в салоне и кабине	320; 502	–	+
20. Внутренний шум, внешний шум	326; 497–501	–	+
21. Уровень шума на рабочем месте оператора	326; 334; 500–510	–	+
22. Выделение загрязняющих и газообразных веществ двигателем (проверяется при изменении конструкции системы выпуска газов)	72; 335; 502	–	+
23. Удельная мощность	22; 411–413	+	+
24. Расположение топливного бака	52; 53; 100–103; 392–397	–	+
25. Уровень загазованности на рабочем месте оператора	114; 115; 320; 502	–	+
26. Прочность элементов конструкции и крепления съемного и стационарного оборудования	94–96; 106; 138; 506–509	–	+
27. Параметры порошковой установки	16; 24; 524–532	–	+
28. Сосуды для огнетушащих веществ	174–199; 330; 392–397; 507–509	–	+
29. Водопенные коммуникации	200–237; 468–479	+	+

Приложение 6**Максимальные допускаемые значения погрешностей измерения**

Измеряемый параметр	Допустимая погрешность измерения параметров	
	абсолютная	относительная, %
1	2	3
1. Линейный размер, мм: от 0 до 10 св. 10 до 10 ² св. 10 ² до 10 ³ св. 10 ³ до 10 ⁴ св. 10 ⁴	0,1 1 5 – –	– – – 1 0,5
2. Масса, г: от 0 до 1 св. 1 до 10 ² св. 10 ² до 10 ³ св. 10 ³ до 10 ⁶ св. 10 ⁶	1×10 ⁻⁴ 0,2 5 – –	– – – 0,5 0,2
3. Скорость: а) линейная, м/с: от 0 до 5 св. 5 б) частота вращения, об/мин	0,1 – –	– 1,5 1
4. Время, с: от 0 до 3×100 включ. св. 3×100 до 3,6×1000 включ. св. 3,6×1000	0,1 – –	– 0,2 0,1
5. Площадь, м ²	–	1
6. Сила, Н	–	3
7. Угловые величины, °	1	–
8. Объем, вместимость, м ³	–	1,5
9. Освещенность, лк	–	10
10. Уровень виброскорости и виброускорения, м/с ²	0,2	–
11. Уровень шума, дБ	2	–

1	2	3
12. Влажность (относительная), св. 30 % (t > 10 °С)	-	10
13. Температура, °С	0,5	-
14. Размеры кабины, салона, мм	±3	-
15. Напор, м вод. ст.	-	3
16. Подача, л/с	-	2

Приложение 7**Протокол испытаний пожарного автомобиля**

Место проведения _____

Дата проведения испытаний _____

1. _____

(наименование предприятия-изготовителя, гос. №, шасси №, двигатель №, год выпуска)

2. _____

(наименование предприятия-изготовителя, почтовый индекс, адрес)

3. Сведения о нормативно-технических документах, устанавливающих требования к испытываемой продукции (СТБ, ГОСТ, ТУ) _____

4. Предъявитель образца на испытания _____

(наименование и почтовый адрес предприятия, номер и дата)

5. Атмосферные условия:

температура воздуха, °С _____

барометрическое давление, ГПа (мм рт. ст.) _____

6. Наименование испытаний _____

7. Средства испытаний _____

8. Результаты испытаний

№ п/п	Наименование определяемого показателя	Ед. изм.	Обозначение	Величина	
				НТД	Факт.

9. Заключение по результатам испытаний: _____

Испытания проводили:**Руководитель испытаний:**

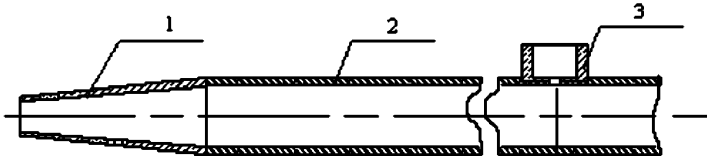
Приложение 8**Оборудование для замера расхода воды через рукавные линии**

Рис. 1. Принципиальная схема ствола-водомера:
1 — насадок мерный; 2 — ствол в сборе; 3 — штуцер для манометра

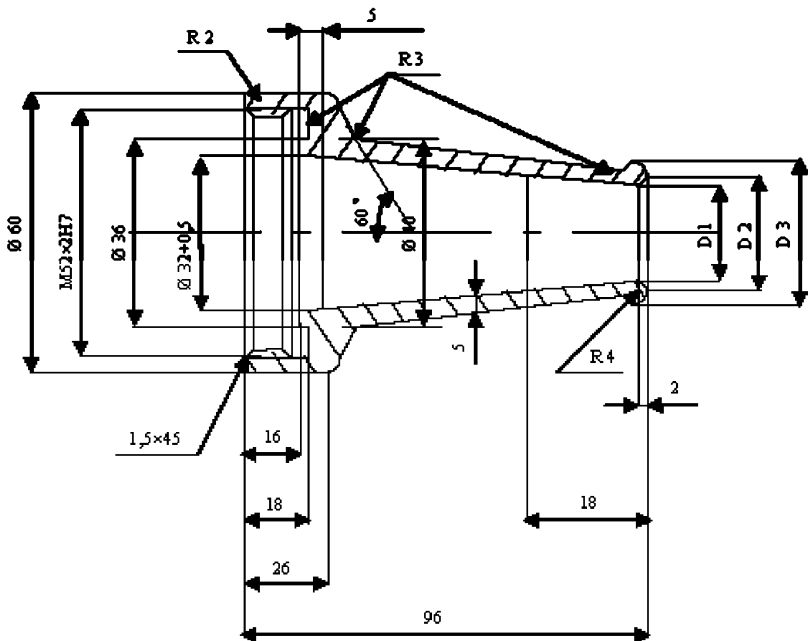


Рис. 2. Мерные насадки для ствола-водомера

Диаметр спрыска, мм	D ₁ , мм	D ₂ , мм	D ₃ , мм
13	13 ^{+0,135}	16	26
16	16 ^{+0,135}	19	29
19	19 ^{+0,145}	22	32
22	22 ^{+0,145}	25	35
25	25 ^{+0,145}	28	38
28	28 ^{+0,145}	31	38

Гидравлические характеристики насадок

Напор у насадка, м вод. ст.	Подача, л/с, при диаметре насадка, мм					
	13	16	19	22	25	28
1	2	3	4	5	6	7
10	1,8	2,8	3,8	5,2	6,7	8,5
11	1,9	2,9	4,1	5,5	7,1	8,9
12	2,0	3,0	4,3	5,7	7,4	9,3
13	2,1	3,1	4,4	5,9	7,7	9,6
14	2,2	3,3	4,6	6,2	8,0	10,0
15	2,2	3,4	4,8	6,4	8,3	10,4
16	2,3	3,5	4,9	6,6	8,5	10,7
17	2,4	3,6	5,1	6,8	8,8	11,0
18	2,4	3,7	5,2	7,0	9,0	11,3
19	2,5	3,8	5,4	7,2	9,3	11,7
20	2,6	3,9	5,5	7,4	9,5	12,0
21	2,6	4,0	5,6	7,6	9,8	12,3
22	2,7	4,1	5,8	7,7	10,0	12,5
23	2,8	4,2	5,9	7,9	10,2	12,8
24	2,8	4,3	6,0	8,1	10,4	13,1
25	2,9	4,4	6,2	8,2	10,7	13,4
26	2,9	4,5	6,3	8,4	10,9	13,6
27	3,0	4,5	6,4	8,6	11,1	13,9
28	3,0	4,6	6,5	8,7	11,3	14,1
29	3,1	4,7	6,6	8,9	11,5	14,4
30	3,2	4,8	6,7	9,0	11,7	14,6
31	3,2	4,9	6,9	9,2	11,9	14,9
32	3,3	4,9	7,0	9,3	12,1	15,1
33	3,3	5,0	7,1	9,5	12,2	15,4

1	2	3	4	5	6	7
34	3,4	5,1	7,2	9,6	12,4	15,6
35	3,4	5,2	7,3	9,8	12,6	15,8
36	3,5	5,2	7,4	9,9	12,8	16,0
37	3,5	5,3	7,5	10,0	13,0	16,3
38	3,6	5,4	7,6	10,2	13,1	16,5
39	3,6	5,5	7,7	10,3	13,3	16,7
40	3,6	5,5	7,8	10,4	13,5	16,9
41	3,7	5,6	7,9	10,6	13,6	17,1
42	3,7	5,7	8,0	10,7	13,8	17,3
43	3,8	5,7	8,1	10,8	14,0	17,5
44	3,8	5,8	8,2	10,9	14,1	17,7
45	3,9	5,9	8,3	11,1	14,3	17,9
46	3,9	5,9	8,3	11,2	14,5	18,1
47	3,9	6,0	8,4	11,3	14,6	18,3
48	4,0	6,0	8,5	11,4	14,8	18,5
49	4,0	6,1	8,6	11,6	14,9	18,7
50	4,1	6,2	8,7	11,7	15,1	18,9
51	4,1	6,2	8,8	11,8	15,2	19,1
52	4,1	6,3	8,9	11,9	15,4	19,3
53	4,2	6,4	9,0	12,0	15,5	19,5
54	4,2	6,4	9,0	12,1	15,7	19,6
55	4,3	6,5	9,1	12,2	15,8	19,8
56	4,3	6,5	9,2	12,3	15,9	20,0
57	4,3	6,6	9,3	12,5	16,1	20,2
58	4,4	6,6	9,4	12,6	16,2	20,4
59	4,4	6,7	9,5	12,7	16,4	20,5
60	4,5	6,8	9,5	12,8	16,5	20,7
61	4,5	6,8	9,6	12,9	16,6	20,9
62	4,5	6,9	9,7	13,0	16,8	21,0
63	4,6	6,9	9,8	13,1	16,9	21,2
64	4,6	7,0	9,8	13,2	17,0	21,4
65	4,6	7,0	9,9	13,3	17,2	21,5
66	4,7	7,1	10,0	13,4	17,3	21,7
67	4,7	7,1	10,1	13,5	17,4	21,9
68	4,7	7,2	10,2	13,6	17,6	22,0
69	4,8	7,2	10,2	13,7	17,7	22,0
70	4,8	7,3	10,3	13,8	17,8	22,4
71	4,9	7,4	10,4	13,9	18,0	22,5
72	4,9	7,4	10,4	14,0	18,1	22,7

1	2	3	4	5	6	7
73	4,9	7,5	10,5	14,1	18,2	22,8
74	5,0	7,6	10,6	14,2	18,3	23,0
75	5,0	7,6	10,7	14,3	18,5	23,1
76	5,0	7,6	10,7	14,4	18,6	23,3
77	5,1	7,7	10,8	14,5	18,7	23,5
78	5,1	7,7	10,9	14,6	18,8	23,6
79	5,1	7,8	10,9	14,7	18,9	23,8
80	5,2	7,8	11,0	14,8	19,1	23,9
81	5,2	7,9	11,1	14,9	19,2	24,1
82	5,2	7,9	11,1	15,0	19,3	24,2
83	5,2	8,0	11,2	15,0	19,4	24,4
84	5,3	8,0	11,3	15,1	19,5	24,5
85	5,3	8,0	11,3	15,2	19,6	24,6
86	5,3	8,1	11,4	15,3	19,8	24,8
87	5,4	8,1	11,5	15,4	19,9	24,9
88	5,4	8,2	11,5	15,5	20,0	25,1
89	5,4	8,2	11,6	15,6	20,1	25,2
90	5,5	8,3	11,7	15,7	20,2	25,4

Приложение 9**Операционная карта городского ездового цикла для пожарных автомобилей в режиме выезда «по тревоге»**

Номер операции	Отметка пути, м	Последовательность операций
1	2	3
1	0	Установить автомобиль у отметки «ноль» в момент трогания, включить приборы, измеряющие время движения и расход топлива
2	0–200	Разгон до скорости 40 км/ч. Продолжить движение с постоянной скоростью 40 км/ч до отметки 200 м
3	200–500	Разгон до скорости 50 км/ч. Продолжить движение с постоянной скоростью 50 км/ч до отметки 500 м
4	500	Торможение до скорости 35 км/ч
5	500–800	Продолжить движение с постоянной скоростью 35 км/ч до отметки 800 м
6	800–1200	Разгон до скорости 50 км/ч. Продолжить движение с постоянной скоростью 50 км/ч до отметки 1200 м
7	1200–1800	Разгон до скорости 65 км/ч. Продолжить движение с постоянной скоростью 65 км/ч до отметки 1800 м
8	1800	Торможение до скорости 45 км/ч
9	1800–2200	Продолжить движение с постоянной скоростью 45 км/ч до отметки 2200 м
10	2200–2900	Разгон до скорости 70 км/ч. Продолжить движение с постоянной скоростью 70 км/ч до отметки 2900 м
11	2900–3000	Торможение до полной остановки. Работа на холостом ходу 15 с
12	3000–3400	Разгон до скорости 50 км/ч. Продолжить движение с постоянной скоростью 50 км/ч до отметки 3400 м
13	3400–3700	Замедление двигателем до скорости 30 км/ч до отметки 3700 м

1	2	3
14	3700– 4700	Разгон до скорости 50 км/ч. Продолжить движение с постоянной скоростью 50 км/ч до отметки 4700 м
15	4700– 5000	Замедление двигателем до скорости 35 км/ч и движение с постоянной скоростью 35 км/ч до отметки 5000 м
16	5000– 5500	Разгон до скорости 45 км/ч. Продолжить движение с постоянной скоростью 45 км/ч до отметки 5500 м
17	5500– 5950	Замедление двигателем до скорости 40 км/ч и движение с постоянной скоростью до отметки 5950 м
18	5950– 6000	Торможение до полной остановки. В момент остановки выключить расходомер и отметчик времени. Занесение результатов измерений в протокол испытаний

Приложение 10**Количество пожарных автомобилей для контроля гамма-процентных показателей в соответствии с принятыми величинами**

Годовой объем выпуска, шт.	Доверительная вероятность, g	Количество испытываемых пожарных автомобилей*	Число отказавших пожарных автомобилей
< 1000	0,8	8	1
1000–2000	0,9	10	1
> 2000	0,95	13	1

* Допускается по согласованию с заказчиком подвергать испытаниям один пожарный автомобиль, а недостающую информацию по другим образцам, предварительно отобранным и зарегистрированным, получать при подконтрольной эксплуатации.

Приложение 11**Режимы часовой работы насосной установки**

№ режима	Подача, % от номинального	Давление на выходе, кг/см ²	Продолжительность режима в % от общего времени испытаний для насоса ПН-40
1	25	0,6	35
2	50	0,7	35
3	75	0,8	15
4	100	0,9	15