

Госстрой СССР
ЦЕНТРАЛЬНЫЙ ИНСТИТУТ ТИПОВОГО ПРОЕКТИРОВАНИЯ
Свердловский филиал
620062, г.Свердловск-62, ул.Челышева, 4
Заказ № 1806 Инв.КСР-452-02 тираж 150
Сдано в печать 4.05 1983г цена 3-12

СОДЕРЖАНИЕ АЛЬБОМА

Копия
Альбом
402-12-61
Таблица
402-12-61
Лист
402-12-61

№	Наименование	Обозначение	№ стр.	№	Наименование	Обозначение	№ стр.
1	Обложка			65	Противобеспыъемного устройства	ТМ 05.00.00СБ	27
2	Титульный лист		1	66	Рама контргруза	ТМ 05.01.00СБ	27
3	Содержание альбома		2	67	Крюк	ТМ 05.01.01	27
4	Спецификации		3-9	68	Стяжка верхняя	ТМ 05.01.02	28
5	Уголка	ТМ 01.00.00 СБ	10	69	Стяжка боковая правая	ТМ 05.01.03	28
6	Траверса	ТМ 01.01.00СБ	11	70	Стяжка боковая левая	ТМ 05.01.04	28
7	Штанга	ТМ 01.01.01	11	71	Пластина	ТМ 05.01.05	28
8	Оголобок	ТМ 01.01.02	11	72	Упор	ТМ 05.01.06	29
9	Заглушка	ТМ 01.01.03	12	73	Рама направляющая	ТМ 05.02.00СБ	29
10	Петля	ТМ 01.01.04	12	74	Баушок	ТМ 05.02.01	29
11	Ложка для рукава	ТМ 01.02.00СБ	12	75	Груз	ТМ 05.02.02	29
12	Панка продольная боковая	ТМ 01.02.01	13	76	Стояк АУ 100	ТМ 06.00.00 СБ	30
13	Панка поперечная	ТМ 01.02.02	13	77	Патрубок верхний	ТМ 06.01.00 СБ	30
14	Полухомут	ТМ 01.02.03	13	78	Патрубок	ТМ 06.01.01	30
15	Панка продольная нижняя	ТМ 01.02.04	13	79	Патрубок нижний	ТМ 06.02.00СБ	30
16	Скоба	ТМ 01.02.05	14	80	присоединение рукава	ТМ 06.03.00СБ	31
17	Полухомут в сборе	ТМ 01.03.00СБ	14	81	Ерш для рукава	ТМ 06.03.01	31
18	Подвеска	ТМ 01.00.01	14	82	Лапа	ТМ 06.03.02	31
19	Скоба	ТМ 01.00.02	14	83	присоединение наконечника к рукаву	ТМ 06.04.00СБ	32
20	Втулка	ТМ 01.00.03	15	84	Наконечник	ТМ 06.04.01	32
21	Шайба	ТМ 01.00.04	15	85	Крепление стояка	ТМ 07.00.00СБ	32
22	Болт откидной	ТМ 01.00.05	15	86	Кронштейн	ТМ 07.00.01	33
23	Втулка	ТМ 01.00.06	15	87	Зомут	ТМ 07.00.02	33
24	Блок подъемного устройства	ТМ 02.00.00СБ	16	88	Решетка	ТМ 08.00.00СБ	33
25	Корпус	ТМ 02.01.00СБ	16	89	Панка L=1340	ТМ 08.00.01	33
26	Бобышка верхняя(заготовка)	ТМ 02.01.01	16	90	Панка L=980	ТМ 08.00.02	33
27	Бобышка нижняя(заготовка)	ТМ 02.01.02	17	91	Фильтр	ТМ 09.00.00СБ	34
28	Косынка	ТМ 02.01.03	17	92	Рамка сборная	ТМ 09.00.01	34
29	Скоба	ТМ 02.01.04	17	93	Пластина	ТМ 09.00.02	34
30	Корпус блока	ТМ 02.02.00СБ	17	94	Пластина	ТМ 09.00.03	34
31	Щека	ТМ 02.02.01	18	95	Ручка	ТМ 09.00.04	34
32	Скоба	ТМ 02.02.02	18	96	Сталорный механизм	ТМ 10.00.00СБ	35
33	Блок	ТМ 02.00.01	18	97	Сталор	ТМ 10.01.00СБ	35
34	Ось верхняя	ТМ 02.00.02	18	98	Ось	ТМ 10.01.01	35
35	Ось блока	ТМ 02.00.03	19	99	Противобес	ТМ 10.01.02	35
36	Ось нижняя	ТМ 02.00.04	19	100	Упорный палец	ТМ 10.01.03	36
37	Панка 90x90	ТМ 02.00.05	19	101	Вал промежуточный	ТМ 10.00.01	36
38	Втулка	ТМ 02.00.06	19	102	Выход	ТМ 10.00.02	36
39	Втулка	ТМ 02.00.07	20	103	Корпус подшипника(левый)	ТМ 10.00.03	37
40	Втулка	ТМ 02.00.08	20	104	Корпус подшипника(правый)	ТМ 10.00.04	37
41	Поворотный шарнир	ТМ 03.00.00СБ	20	105	Втулка подшипника	ТМ 10.00.05	37
42	Шарнир	ТМ 03.01.00СБ	21	106	Муфта	ТМ 10.00.06	37
43	Скоба	ТМ 03.01.01	21	107	Фиксатор	ТМ 11.00.00СБ	38
44	Стакан	ТМ 03.01.02	21	108	Кронштейн	ТМ 11.00.01	38
45	Втулка	ТМ 03.01.03	21	109	Фиксатор	ТМ 11.00.02	38
46	Штырь	ТМ 03.01.04	22	110	Разметка монтажная от ступицы в крышке горюбинной реж	ТМ 00.00.01	39
47	Ось в сборе	ТМ 03.02.00СБ	22	111	Накладка	ТМ 00.00.02	39
48	Пластина опорная	ТМ 03.02.01	22	112	Опора	ТМ 10.00.07	39
49	Ось	ТМ 03.02.02	22	113	Втулка	ТМ 11.00.03	39
50	Втулка	ТМ 03.02.03	23				
51	Кронштейн	ТМ 03.03.00СБ	23				
52	Щека	ТМ 03.03.01	23				
53	Панка	ТМ 03.03.02	23				
54	Связь	ТМ 03.03.03	24				
55	Переладина	ТМ 03.03.04	24				
56	Рукаятса	ТМ 03.04.00СБ	24				
57	Вилка	ТМ 03.04.01	24				
58	Ручка	ТМ 03.04.02	25				
59	Втулка	ТМ 03.00.01	25				
60	Установка лебедки ЛР-500	ТМ 04.00.00СБ	25				
61	Пластина	ТМ 04.00.01	26				
62	Уголок	ТМ 04.00.02	26				
63	Опора крепления	ТМ 04.00.03	26				
64	Шайба	ТМ 01.00.07	26				

402-12-61 ТМ 00.00.00

Исполн. № докум. Подп. Дата	Инт. Масс. Масс.
Разраб. Кузнецов И.А.	
Провер. Лысенко В.И.	
Инженер Лысенко В.И.	
Инженер Колесников Е.В.	
Инженер Бунтин С.В.	
Инженер Павлов В.В.	

Лист 1 из 1
Одобрено АО «РСК»
ГИПРОНЕФТЕПАКС
г. Волгоград

Титульный проект 402-12-61 Альбом II Копия вкл. в альбом

Форм. Зона	№3	Обозначение	Наименование	Кол.	Примеч.
			<u>Документация</u>		
22		ТМ 01.00.00 СБ	<u>Сборочный чертеж</u>		
			<u>Сборочные единицы</u>		
12	1	ТМ 01.01.00	Траверса	1	
12	2	ТМ 01.02.00	Лаже для рукава	1	
11	3	ТМ 01.03.00	Полужомут в сборе	1	
			<u>Детали</u>		
11	4	ТМ 01.00.01	Повбеска	1	
11	5	ТМ 01.00.02	Томит	1	
11	6	ТМ 01.00.03	Втулка	1	
11	7	ТМ 01.00.04	Шайба	2	
11	8	ТМ 01.00.05	Болт откидной	4	
11	9	ТМ 01.00.06	Втулка	1	
11	10	ТМ 01.00.07	Шайба	2	
			<u>Стандартные изделия</u>		
	11		Болт М20х120.58	1	
			ГОСТ 7798-70		
	12		Гайка М20.5	1	
			ГОСТ 5915-70		
	13		Шайба 20	1	
			ГОСТ 11371-68		
	14		Болт М12х35.58	2	
			ГОСТ 7798-70		
402-12-61 ТМ 01.00.00					
Ум. Лист Листов Подпись Дата И.И.М.И.П. Н.И.М.И.П.			Лист Лист Листов 1 2		
Укосина			ГИПРОНЕФТЕТРАНС г. Волгоград		

Титульный проект 402-12-61 Альбом II

Форм. Зона	№3	Обозначение	Наименование	Кол.	Примеч.
	15		Гайка М12.5		
			ГОСТ 5915-70	3	
	16		Болт М12х45.58		
			ГОСТ 7798-70	1	
	17		Гайка М8.5		
			ГОСТ 5915-70	8	
	18		Кожух 22		
			ГОСТ 2224-72	1	
402-12-61 ТМ 01.00.00					
Ум. Лист Листов Подпись Дата И.И.М.И.П. Н.И.М.И.П.			Лист Лист Листов 2 2		
Укосина			ГИПРОНЕФТЕТРАНС г. Волгоград		

Титульный проект 402-12-61 Альбом II

Форм. Зона	№3	Обозначение	Наименование	Кол.	Примеч.
			<u>Документация</u>		
12		ТМ 01.01.00 СБ	<u>Сборочный чертеж</u>		
			<u>Детали</u>		
11	1	ТМ 01.01.01	Штанга	1	
11	2	ТМ 01.01.02	Оголовок	1	
11	3	ТМ 01.01.03	Заглушка	1	
11	4	ТМ 01.01.04	Петля	1	
402-12-61 ТМ 01.01.00					
Ум. Лист Листов Подпись Дата И.И.М.И.П. Н.И.М.И.П.			Лист Лист Листов 1 2		
Траверса			ГИПРОНЕФТЕТРАНС г. Волгоград		

Титульный проект 402-12-61 Альбом II

Форм. Зона	№3	Обозначение	Наименование	Кол.	Примеч.
			<u>Документация</u>		
12		ТМ 01.02.00 СБ	<u>Сборочный чертеж</u>		
			<u>Детали</u>		
11	1	ТМ 01.02.01	Планка пробольная боковая	2	
11	2	ТМ 01.02.02	Планка поперечная	4	
11	3	ТМ 01.02.03	Полужомут	1	
11	4	ТМ 01.02.04	Планка пробольная нижняя	1	
11	5	ТМ 01.02.05	Скоба	1	
402-12-61 ТМ 01.02.00					
Ум. Лист Листов Подпись Дата И.И.М.И.П. Н.И.М.И.П.			Лист Лист Листов 1 2		
Лаже для рукава			ГИПРОНЕФТЕТРАНС г. Волгоград		

Копия осяза

Листовой проект 402-12-61 Листов 1

Формат	Зона	Лист	Обозначение	Наименование	кол.	Примеч.
				<u>Документация</u>		
11			ТМ 01.03.00.СБ	<u>Сборочный чертеж</u>		
				<u>Детали</u>		
11	1		ТМ 01.02.03	Полухомут	1	
11	2		ТМ 01.01.04	Петля	1	
11	3		ТМ 01.02.05	Скоба	1	

Изм.	Лист	Исполн.	Подпись	Дата	402-12-61 ТМ 01.03.00
Лист	Лист	Листов	Полухомут в сборе		
Лист	Лист	Листов	ГИПРОНЕФТЕТРАНС г. Волгоград		

Листовой проект 402-12-61 Листов 1

Формат	Зона	Лист	Обозначение	Наименование	кол.	Примеч.
				<u>Документация</u>		
12			ТМ 02.00.00 СБ	<u>Сборочный чертеж</u>		
				<u>Сборочные единицы</u>		
11	1		ТМ 02.01.00	Корпус	1	
11	2		ТМ 02.02.00	Корпус блока	1	
				<u>Детали</u>		
11	3		ТМ 02.00.01	Блок	1	
11	4		ТМ 02.00.02	Ось верхняя	1	
11	5		ТМ 02.00.03	Ось блока	1	
11	6		ТМ 02.00.04	Ось нижняя	1	
11	7		ТМ 02.00.05	Планка 90x90	1	
11	8		ТМ 02.00.06	Втулка	1	
11	9		ТМ 02.00.07	Втулка	1	
11	10		ТМ 02.00.08	Втулка	1	
11	11		ТМ 02.00.09	Швеллер 10 ГОСТ 8240-72 Ст 3 ГОСТ 535-58 Стандартные изделия	1	г.500
				Болт М8x20.58		
				ГОСТ 7798-70	1	
				Шайба пружинная 865Г ГОСТ 6402-70	1	
				Гайка М30.5		
				ГОСТ 5915-70	1	
				Шайба пружинная 30Т 3x13 ГОСТ 6402-70	1	
				Шпунт 3x40		
				ГОСТ 397-66	1	

Изм.	Лист	Исполн.	Подпись	Дата	402-12-61 ТМ 02.00.00
Лист	Лист	Листов	Блок подземного устройства		
Лист	Лист	Листов	ГИПРОНЕФТЕТРАНС г. Волгоград		

Листовой проект 402-12-61 Листов 1

Формат	Зона	Лист	Обозначение	Наименование	кол.	Примеч.
				<u>Документация</u>		
11			ТМ 02.01.00 СБ	<u>Сборочный чертеж</u>		
				<u>Детали</u>		
11	1		ТМ 02.01.01	Бобышка верхняя (заготовка)	1	
11	2		ТМ 02.01.02	Бобышка нижняя (заготовка)	1	
11	3		ТМ 02.01.03	Косынка	2	
11	4		ТМ 02.01.04	Скоба	1	

Изм.	Лист	Исполн.	Подпись	Дата	402-12-61 ТМ 02.01.00
Лист	Лист	Листов	Корпус		
Лист	Лист	Листов	ГИПРОНЕФТЕТРАНС г. Волгоград		

Листовой проект 402-12-61 Листов 1

Формат	Зона	Лист	Обозначение	Наименование	кол.	Примеч.
				<u>Документация</u>		
11			ТМ 02.02.00 СБ	<u>Сборочный чертеж</u>		
				<u>Детали</u>		
11	1		ТМ 02.02.01	Щека	2	
11	2		ТМ 02.02.02	Скоба	1	

Изм.	Лист	Исполн.	Подпись	Дата	402-12-61 ТМ 02.02.00
Лист	Лист	Листов	Корпус блока		
Лист	Лист	Листов	ГИПРОНЕФТЕТРАНС г. Волгоград		

Типовой проект 402-12-61 Альбом I

Исполнитель: Разраб. Костенко, Вспомогательные: Новиков, Бунтин, Каменицкий, Разраб. Разраб.

Формат	Зона	Лист	Обозначение	Наименование	Кол.	Примеч.
				<u>Документация</u>		
			ТМ 03.00.00 СБ	<u>Сборочный чертеж</u> <u>Сборочные единицы</u>		
		1	ТМ 03.01.00	Шарнир	1	
		2	ТМ 03.02.00	Ось в сборе	1	
		3	ТМ 03.03.00	Кронштейн	1	
		4	ТМ 03.04.00	Рукоятка	1	
				<u>Детали</u>		
		5	ТМ 03.00.01	Втулка	2	
				<u>Стандартные изделия</u>		
		6		Гайка М36.5 ГОСТ 5915-70	1	
		7		Шайба пружинная 36Г 3*13 ГОСТ 6402-70	1	
		8		Болт М10*65.58 ГОСТ 7798-70	1	
		9		Гайка М10.5 ГОСТ 5915-70	1	
		10		Шайба пружинная 10М65Г ГОСТ 6402-70	2	

402-12-61 ТМ 03.00.00

Поворотный шарнир

Лит. Лист Листов
ГИПРОНЕФТЕТРАНС
г. Волгоград

Типовой проект 402-12-61 Альбом I

Исполнитель: Разраб. Костенко, Вспомогательные: Новиков, Бунтин, Каменицкий, Разраб. Разраб.

Формат	Зона	Лист	Обозначение	Наименование	Кол.	Примеч.
				<u>Документация</u>		
			ТМ 03.01.00 СБ	<u>Сборочный чертеж</u>		
				<u>Детали</u>		
		1	ТМ 03.01.01	Скоба	1	
		2	ТМ 03.01.02	Стакан	1	
		3	ТМ 03.01.03	Втулка	2	
		4	ТМ 03.01.04	Штырь	1	

402-12-61 ТМ 03.01.00

Шарнир

Лит. Лист Листов
ГИПРОНЕФТЕТРАНС
г. Волгоград

Типовой проект 402-12-61 Альбом I

Исполнитель: Разраб. Костенко, Вспомогательные: Новиков, Бунтин, Каменицкий, Разраб. Разраб.

Формат	Зона	Лист	Обозначение	Наименование	Кол.	Примеч.
				<u>Документация</u>		
			ТМ 03.02.00 СБ	<u>Сборочный чертеж</u>		
				<u>Детали</u>		
		1	ТМ 03.02.01	Пластика опорная	1	
		2	ТМ 03.02.02	Ось	1	
		3	ТМ 03.02.03	Втулка	2	

402-12-61 ТМ 03.02.00

Ось в сборе

Лит. Лист Листов
ГИПРОНЕФТЕТРАНС
г. Волгоград

Типовой проект 402-12-61 Альбом I

Исполнитель: Разраб. Костенко, Вспомогательные: Новиков, Бунтин, Каменицкий, Разраб. Разраб.

Формат	Зона	Лист	Обозначение	Наименование	Кол.	Примеч.
				<u>Документация</u>		
			ТМ 03.03.00 СБ	<u>Сборочный чертеж</u>		
				<u>Детали</u>		
		1	ТМ 03.03.01	Щека	2	
		2	ТМ 03.03.02	Планка	2	
		3	ТМ 03.03.03	Связь	1	
		4	ТМ 03.03.04	Перегибашка	2	

402-12-61 ТМ 03.03.00

Кронштейн

Лит. Лист Листов
ГИПРОНЕФТЕТРАНС
г. Волгоград

Листовой проект 402-12-61 Листом 1

Имя, отчество, фамилия и дата рождения и дата выдачи диплома Имя, отчество, фамилия и дата рождения и дата выдачи диплома

Формат	Зона	Лист	Обозначение	Наименование	кол.	Примеч.
				Документация		
11			ТМ 03.04.00 СБ	Сборочный чертеж		
				Детали		
11	1		ТМ 03.04.01	Вилка	1	
11	2		ТМ 03.04.02	Ручка	1	

402-12-61 ТМ 03.04.00

Ручьятка

Лит. Лист Листов
ГИПРОНЕФТЕТРАНС
г. Волгоград

Листовой проект 402-12-61 Листом 1

Имя, отчество, фамилия и дата рождения и дата выдачи диплома Имя, отчество, фамилия и дата рождения и дата выдачи диплома

Формат	Зона	Лист	Обозначение	Наименование	кол.	Примеч.
				Документация		
11			ТМ 04.00.00 СБ	Сборочный чертеж		
				Детали		
11	1		ТМ 04.00.01	Пластина	1	
11	2		ТМ 04.00.02	Уголок	2	
11	3		ТМ 04.00.03	Опора крепления	1	
				Стандартные изделия		
	4			Лебедка ручная В=0,5т ЛР-500	1	Арматурный завод
	5			Болт М16х35,5В ГОСТ 7798-70	2	
	6			Гайка М16,5 ГОСТ 5915-70	2	
	7			Шайба пружинная 1БТЗМЗ ГОСТ 6402-70	2	

402-12-61 ТМ 04.00.00

Установка лебедки ЛР-500

Лит. Лист Листов
ГИПРОНЕФТЕТРАНС
г. Волгоград

Листовой проект 402-12-61 Листом 1

Имя, отчество, фамилия и дата рождения и дата выдачи диплома Имя, отчество, фамилия и дата рождения и дата выдачи диплома

Формат	Зона	Лист	Обозначение	Наименование	кол.	Примеч.
				Документация		
11			ТМ 05.00.00 СБ	Сборочный чертеж		
				Сборочные единицы		
11	1		ТМ 05.01.00	Рама контргруза	1	
11	2		ТМ 05.02.00	Рама направляющая	1	
				Детали		
11	3		ТМ 05.00.01	Башмак	2	
11	4		ТМ 05.00.02	Груз	4	
11	5		ТМ 01.00.05	Болт откидной	4	
				Стандартные изделия		
	6			Винт М8х22 ГОСТ 17475-72	4	
	7			Коуш 22 ГОСТ 2224-72	1	
	8			Гайка М8,5 ГОСТ 5915-70	8	

402-12-61 ТМ 05.00.00

Противовес подвижного устройства

Лит. Лист Листов
ГИПРОНЕФТЕТРАНС
г. Волгоград

Листовой проект 402-12-61 Листом 1

Имя, отчество, фамилия и дата рождения и дата выдачи диплома Имя, отчество, фамилия и дата рождения и дата выдачи диплома

Формат	Зона	Лист	Обозначение	Наименование	кол.	Примеч.
				Документация		
11			ТМ 05.01.00 СБ	Сборочный чертеж		
				Детали		
11	1		ТМ 05.01.01	Крюк	1	
11	2		ТМ 05.01.02	Стяжка верхняя	2	
11	3		ТМ 05.01.03	Стяжка боковая правая	2	
11	4		ТМ 05.01.04	Стяжка боковая левая	2	
11	5		ТМ 05.01.05	Пластина	1	
11	6		ТМ 05.01.06	Упор	1	
11	7		ТМ 05.01.07	Стяжка нижняя Уголок БЗЗЗЗЗ ГОСТ 7702-72 Ст 30П10Т 355-5В г-270	2	

402-12-61 ТМ 05.01.00

Рама контргруза

Лит. Лист Листов
ГИПРОНЕФТЕТРАНС
г. Волгоград

Типовой проект 402-12-61 Альбом I

Форм. зона	Поз.	Обозначение	Наименование	кол.	Примеч.
			Документация		
		ТМ 05.02.00.СБ	Сборочный чертеж		
			Детали		
53	1	ТМ 05.02.01	Направляющая левая Уголок ^{ГОСТ 8509-72} _{Ст.3011021535-58} С=3240±5	1	
54	2	ТМ 05.02.02	Направляющая правая Уголок ^{ГОСТ 8509-72} _{Ст.3011021535-58} С=3500±5	1	
54	3	ТМ 05.02.03	Перекладина Уголок ^{ГОСТ 8509-72} _{Ст.3011021535-58} С=395±1	1	

Изм. Лист № докум. Подпись Дата
Лит. Лист Листов
402-12-61 ТМ 05.02.00
Рама направляющая ГИПРОНЕФТЕТРАНС г. Волгоград

Типовой проект 402-12-61 Альбом II

Форм. зона	Поз.	Обозначение	Наименование	кол.	Примеч.
			Документация		
		ТМ 05.02.00.СБ	Сборочный чертеж		
			Сборочные единицы		
11	1	ТМ 05.01.00	Патрубок верхний	1	
11	2	ТМ 05.02.00	Патрубок нижний	1	
12	3	ТМ 05.03.00	Присоединение рукава к стояку	1	
12	4	ТМ 05.04.00	Присоединение наконечника к рукаву	1	
			Стандартные изделия		
	5		Задвижка 100-16	1	ЗК12
	6		Болт М16×80.58 ГОСТ 7798-70	16	
	7		Гайка М16.5 ГОСТ 5915-70	16	
	8		Шайба 16 ГОСТ 11371-68	16	
			Материалы		
	9		Рукав Б-2-100-10 ГОСТ 5398-76	6м	
	10		Прокладка ПОМ 2×250×1000 ГОСТ 481-71	15	

Изм. Лист № докум. Подпись Дата
Лит. Лист Листов
402-12-61 ТМ 05.02.00
Стояк Ду100 ГИПРОНЕФТЕТРАНС г. Волгоград

Типовой проект 402-12-61 Альбом I

Форм. зона	Поз.	Обозначение	Наименование	кол.	Примеч.
			Документация		
		ТМ 05.01.00.СБ	Сборочный чертеж		
			Детали		
11	1	ТМ 05.01.01	Патрубок	1	
54	2	ТМ 05.01.02	Патрубок Труба ^{ГОСТ 8732-70} _{ГОСТ 8731-74} R=100	1	
			Стандартные изделия		
	3		Фланец 100-16 ГОСТ 1255-67	2	
	4		Отвод 45° 100 с 40 ГОСТ 17375-72	1	

Изм. Лист № докум. Подпись Дата
Лит. Лист Листов
402-12-61 ТМ 05.01.00
Патрубок верхний ГИПРОНЕФТЕТРАНС г. Волгоград

Типовой проект 402-12-61 Альбом II

Форм. зона	Поз.	Обозначение	Наименование	кол.	Примеч.
			Документация		
		ТМ 05.02.00.СБ	Сборочный чертеж		
			Детали		
54	1	ТМ 05.02.01	Патрубок Труба ^{ГОСТ 8732-70} _{ГОСТ 8731-74}	1	R=2500
			Стандартные изделия		
	2		Фланец 100-16 ГОСТ 1255-67	1	
	3		Отвод 90° 100 с 40 ГОСТ 17375-72	1	

Изм. Лист № докум. Подпись Дата
Лит. Лист Листов
402-12-61 ТМ 05.02.00
Патрубок нижний ГИПРОНЕФТЕТРАНС г. Волгоград

Молодой проект 402-12-61. Листов 11. Колонка 8.

Формат	Зона	Лист	Обозначение	Наименование	кол.	Примеч.
				Документация		
		12	ТМ 06.03.00 СБ	Сборочный чертеж		
				Детали		
		11	ТМ 06.03.01	Бриш для рукава	1	
		11	ТМ 06.03.02	Лапа	1	
		11	ТМ 01.02.03	Полужончут	4	
				Стандартные изделия		
		4		Резец 100-18 ГОСТ 1255-67	1	
		5		Болт М12х35.58 ГОСТ 7798-70	4	
		6		Гайка М12.5 ГОСТ 5915-70	4	
		7		Шайба 12 ГОСТ 11371-68	4	
		8		Винт М4х12 ГОСТ 17475-72	1	
		9		Шайба 4 ГОСТ 11371-68	1	

402-12-61 ТМ 06.03.00

Изм. Лист. Исполн. Подпись. Дата

Лит. Лист Листов

Присоединение рукава к стойке

ГИПРОНЕФТЕТРАНС г. Волгоград

Молодой проект 402-12-61. Листов 11.

Формат	Зона	Лист	Обозначение	Наименование	кол.	Примеч.
				Документация		
		12	ТМ 06.04.00 СБ	Сборочный чертеж		
				Детали		
		11	ТМ 06.04.01	Наконечник	1	
		11	ТМ 01.02.03	Полужончут	4	
				Стандартные изделия		
		3		Болт М12х35.58 ГОСТ 7798-70	4	
		4		Гайка М12.5 ГОСТ 5915-70	4	
		5		Шайба 12 ГОСТ 11371-68	4	
		6		Винт М4х12 ГОСТ 17475-72	1	
		7		Шайба 4 ГОСТ 11371-68	1	

402-12-61 ТМ 06.04.00

Изм. Лист. Исполн. Подпись. Дата

Лит. Лист Листов

Присоединение наконечника к рукаву

ГИПРОНЕФТЕТРАНС г. Волгоград

Молодой проект 402-12-61. Листов 11.

Формат	Зона	Лист	Обозначение	Наименование	кол.	Примеч.
				Документация		
		11	ТМ 07.00.00 СБ	Сборочный чертеж		
				Детали		
		11	ТМ 07.00.01	Кронштейн	1	
		11	ТМ 07.00.02	Зончут	1	
		11	ТМ 07.00.03	Опора		
		54		Швеллер ИГОСТ 8240-72 Ст. 3 ГОСТ 535-58	1	2-200
				Стандартные изделия		
		4		Болт М14х40.58 ГОСТ 7798-70	2	
		5		Гайка М12.5 ГОСТ 5915-70	2	
		6		Шайба 14 ГОСТ 11371-68	2	

402-12-61 ТМ 07.00.00

Изм. Лист. Исполн. Подпись. Дата

Лит. Лист Листов

Крепление стойка

ГИПРОНЕФТЕТРАНС г. Волгоград

Молодой проект 402-12-61. Листов 11.

Формат	Зона	Лист	Обозначение	Наименование	кол.	Примеч.
				Документация		
		11	ТМ 08.00.00 СБ	Сборочный чертеж		
				Детали		
		11	ТМ 08.00.01	Планка 8х130	6	
		11	ТМ 08.00.02	Планка 8х90	8	
				Стандартные изделия		
		3		Шпурл 8х70 ГОСТ 1145-70	48	

402-12-61 ТМ 08.00.00

Изм. Лист. Исполн. Подпись. Дата

Лит. Лист Листов

Решет 2

ГИПРОНЕФТЕТРАНС г. Волгоград

Лист 1
Лист 2
Лист 3
Лист 4
Лист 5
Лист 6
Лист 7

Миллер проект 402-12-61

Форм. зона	Лист	Обозначение	Наименование	Кол.	Прим.
			Документация		
II		ТМ 09.00.05	Сборочный чертеж		
			Детали		
II	1	ТМ 09.00.01	Рамка сварная	1	
II	2	ТМ 09.00.02	Пластина $\epsilon=990$	2	
II	3	ТМ 09.00.03	Пластина $\epsilon=670$	2	
II	4	ТМ 09.00.04	Ручка	2	
ВН	5	ТМ 09.00.05	Петля Труба $\frac{1}{2}$ " ГОСТ 10701-75 или ГОСТ 10705-75	4	$\epsilon=10$
			Стандартные изделия		
	6		Винт $6 \times 10, 58$ ГОСТ 17473-72	62	
			Материалы		
	7		Сетка 108 ГОСТ 7203-54	шт	

ТМ 09.00.00 402-12-61

Изм. Лист Н. Новиков Подп. Дата
Лит. Лист Листов
Филтэр ГИПРОНЕФТЕТРАНС г. Волгоград

Лист 1
Лист 2
Лист 3
Лист 4
Лист 5
Лист 6
Лист 7
Лист 8
Лист 9
Лист 10
Лист 11
Лист 12
Лист 13
Лист 14

Миллер проект 402-12-61

Форм. зона	Лист	Обозначение	Наименование	Кол.	Прим.
			Документация		
II		ТМ 10.00.00.05	Сборочный чертеж		
			Сборочная единица		
II	1	ТМ 10.01.00	Стопор		
			Детали		
II	2	ТМ 10.00.01	Вал промежуточный	1	
II	3	ТМ 10.00.02	Рычаг	1	
II	4	ТМ 10.00.03	Карпус подшипника (левый)	1	
II	5	ТМ 10.00.04	Карпус подшипника (правый)	1	
II	6	ТМ 10.00.05	Втулка подшипника	4	
II	7	ТМ 10.00.06	Муфта	1	
II	8	ТМ 10.00.07	Опора	2	
ВН	9	ТМ 10.00.08	Направляющая левая Уголок 100×100 ГОСТ 8509-72 или ГОСТ 314-54	1	$\epsilon=3400 \pm 5$
ВН	10	ТМ 10.00.09	Направляющая правая Уголок 100×100 ГОСТ 8509-72 или ГОСТ 314-54	1	$\epsilon=3400 \pm 5$
ВН	11	ТМ 10.00.10	Патрубок Труба 63×4 ГОСТ 734-75 или ГОСТ 17473-72	1	$\epsilon=200$
			Стандартные изделия		
	12		Болт $M10 \times 35, 58$ ГОСТ 7799-79	9	
	13		Гайка $M10, 5$ ГОСТ 5915-70	8	
	14		Шайба 10 ГОСТ 11371-68	8	

ТМ 10.00.00 402-12-61

Изм. Лист Н. Новиков Подп. Дата
Лит. Лист Листов
Стопорный механизм ГИПРОНЕФТЕТРАНС г. Волгоград

Лист 1
Лист 2
Лист 3
Лист 4
Лист 5
Лист 6
Лист 7

Миллер проект 402-12-61

Форм. зона	Лист	Обозначение	Наименование	Кол.	Прим.
			Документация		
II		ТМ 10.01.00.05	Сборочный чертеж		
			Детали		
II	1	ТМ 10.01.01	Ось	1	
II	2	ТМ 10.01.02	Противобес	2	
II	3	ТМ 10.01.03	Упорный палец	2	

402-12-61 ТМ 10.01.00

Изм. Лист Н. Новиков Подп. Дата
Лит. Лист Листов
Стопор ГИПРОНЕФТЕТРАНС г. Волгоград

Лист 1
Лист 2
Лист 3
Лист 4
Лист 5
Лист 6
Лист 7

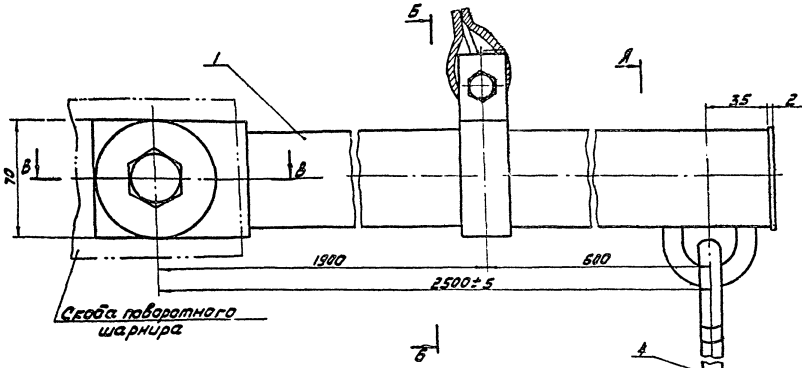
Миллер проект 402-12-61

Форм. зона	Лист	Обозначение	Наименование	Кол.	Прим.
			Документация		
II		ТМ 11.00.00.05	Сборочный чертеж		
			Детали		
II	1	ТМ 11.00.01	Кронштейн	1	
II	2	ТМ 11.00.02	Фиксатор	1	
II	3	ТМ 11.00.03	Втулка	1	
			Стандартные изделия		
	4		Болт $M20 \times 135, 58$ ГОСТ 7798-70	1	
	5		Гайка $M18, 5$ ГОСТ 5915-70	1	
	6		Шайба 10 ГОСТ 11371-68	1	

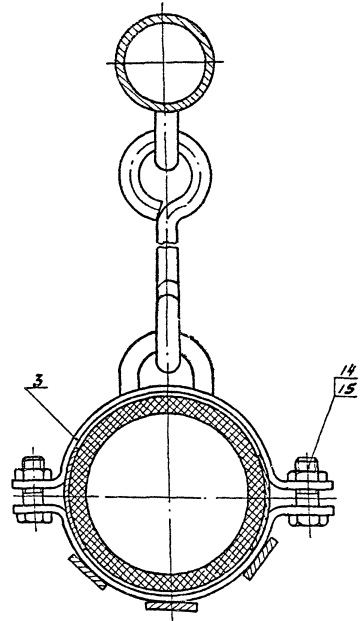
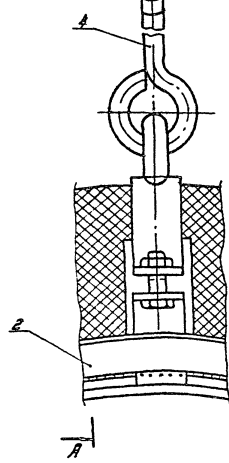
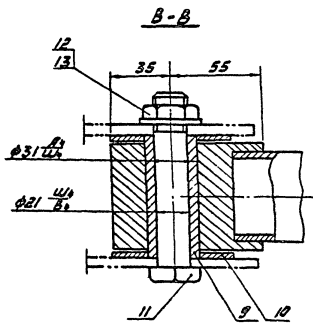
402-12-61 ТМ 11.00.00

Изм. Лист Н. Новиков Подп. Дата
Лит. Лист Листов
Фиксатор ГИПРОНЕФТЕТРАНС г. Волгоград

Общий вид укосины

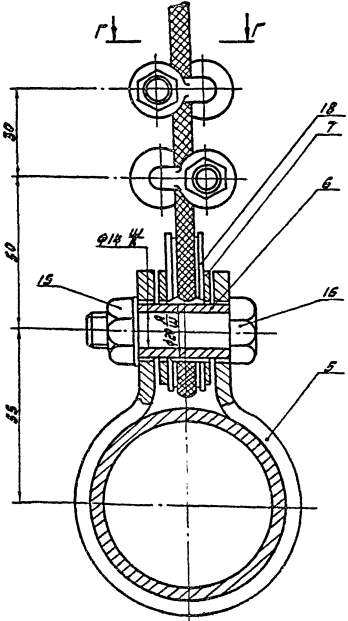


А-А

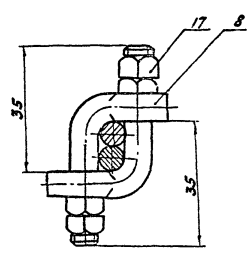


Крепление каната к укосине

Б-Б
М1:1



Г-Г
М1:1



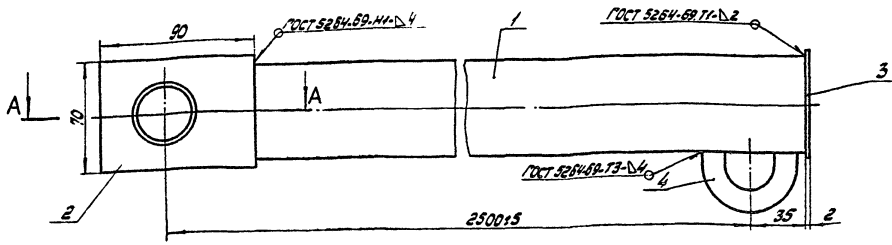
Шкальована: Воробйєв О. В. (Л. 1972), Воробйєв М. В. (Л. 1972), Воробйєв М. В. (Л. 1972)

402-12-61 ТМ 01.00.00.СБ

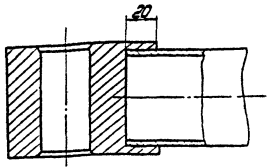
Имя	Лист	№ докум.	Подпись	Дата	Укосина	Литр	Масса	Висота	
И.И.И.	И.И.И.	И.И.И.	И.И.И.	И.И.И.		1:2			
И.И.И.	И.И.И.	И.И.И.	И.И.И.	И.И.И.		Лист	Листов		
Гипронефетранс						г. Волгоград			
СР 412-02									

Копия эскиза
А. Лабови

Туллов проект 402-12-61



A-A

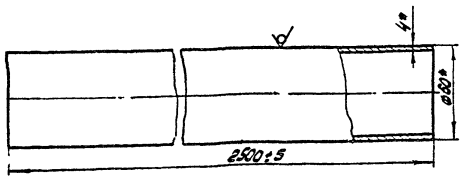


Деталь поз. 4 приварить при одетии детали
чертёж ТМ 01.01.00.01

402-12-61 ТМ 01.01.00.05				Лист	Масса	Масштаб
Траверса				1/1	1:2	
Исполн	Коррекц	Подп	Дата	Лист		
Т. И. М. Л. Л. Л. Л. Л.	Л. Л. Л. Л. Л. Л.	Л. Л. Л. Л. Л. Л.	Л. Л. Л. Л. Л. Л.	Лист		
А. А. А. А. А. А.	Б. Б. Б. Б. Б. Б.	В. В. В. В. В. В.	Г. Г. Г. Г. Г. Г.	Лист		
Д. Д. Д. Д. Д. Д.	Е. Е. Е. Е. Е. Е.	Ж. Ж. Ж. Ж. Ж. Ж.	З. З. З. З. З. З.	Лист		
И. И. И. И. И. И.	К. К. К. К. К. К.	Л. Л. Л. Л. Л. Л.	М. М. М. М. М. М.	Лист		
Н. Н. Н. Н. Н. Н.	О. О. О. О. О. О.	П. П. П. П. П. П.	Р. Р. Р. Р. Р. Р.	Лист		
С. С. С. С. С. С.	Т. Т. Т. Т. Т. Т.	У. У. У. У. У. У.	Ф. Ф. Ф. Ф. Ф. Ф.	Лист		
Х. Х. Х. Х. Х. Х.	Ц. Ц. Ц. Ц. Ц. Ц.	Ч. Ч. Ч. Ч. Ч. Ч.	Ш. Ш. Ш. Ш. Ш. Ш.	Лист		
Щ. Щ. Щ. Щ. Щ. Щ.	Ъ. Ъ. Ъ. Ъ. Ъ. Ъ.	Ы. Ы. Ы. Ы. Ы. Ы.	Э. Э. Э. Э. Э. Э.	Лист		
Ю. Ю. Ю. Ю. Ю. Ю.	Я. Я. Я. Я. Я. Я.			Лист		
ГИПРОНЕФТЕТРАНС г. Волгоград						

А. Лабови

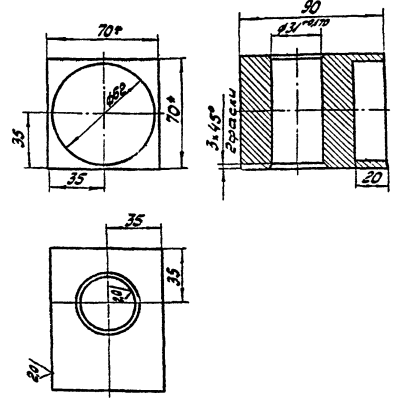
Туллов проект 402-12-61



* Размеры для справок.

А. Лабови

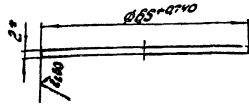
Туллов проект 402-12-61



1. * Размеры для справок.
2. Неуказанные предельные отклонения размеров:
отверстий - по А7, валов - по В7, остальных - по С7.

402-12-61 ТМ 01.01.02				Лист	Масса	Масштаб
Оголовок				305	1:2	
Исполн	Коррекц	Подп	Дата	Лист		
Т. И. М. Л. Л. Л. Л.	Л. Л. Л. Л. Л. Л.	Л. Л. Л. Л. Л. Л.	Л. Л. Л. Л. Л. Л.	Лист		
А. А. А. А. А. А.	Б. Б. Б. Б. Б. Б.	В. В. В. В. В. В.	Г. Г. Г. Г. Г. Г.	Лист		
Д. Д. Д. Д. Д. Д.	Е. Е. Е. Е. Е. Е.	Ж. Ж. Ж. Ж. Ж. Ж.	З. З. З. З. З. З.	Лист		
И. И. И. И. И. И.	К. К. К. К. К. К.	Л. Л. Л. Л. Л. Л.	М. М. М. М. М. М.	Лист		
Н. Н. Н. Н. Н. Н.	О. О. О. О. О. О.	П. П. П. П. П. П.	Р. Р. Р. Р. Р. Р.	Лист		
С. С. С. С. С. С.	Т. Т. Т. Т. Т. Т.	У. У. У. У. У. У.	Ф. Ф. Ф. Ф. Ф. Ф.	Лист		
Х. Х. Х. Х. Х. Х.	Ц. Ц. Ц. Ц. Ц. Ц.	Ч. Ч. Ч. Ч. Ч. Ч.	Ш. Ш. Ш. Ш. Ш. Ш.	Лист		
Щ. Щ. Щ. Щ. Щ. Щ.	Ъ. Ъ. Ъ. Ъ. Ъ. Ъ.	Ы. Ы. Ы. Ы. Ы. Ы.	Э. Э. Э. Э. Э. Э.	Лист		
Ю. Ю. Ю. Ю. Ю. Ю.	Я. Я. Я. Я. Я. Я.			Лист		
ГИПРОНЕФТЕТРАНС г. Волгоград						

Лист № 12 из 12 листов проекта 402-12-61. Архивный номер 402-12-61.



* размер для справок.

402-12-61 ТМ01.01.03

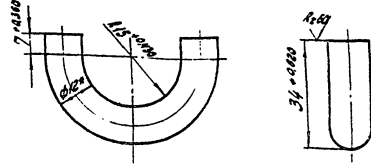
Заглушка

Лист	Масса	Масштаб
003	1/1	
Лист	Листов	
ГИПРОНЕФТЕТРАНС		
г. Волгоград		

Лист 2/ГОСТ 19904.74
Стр 3/ГОСТ 18523-70

Исполн	Проверк	Подп	Дата
Литвинов	Новиков	Рябенко	
Кавалец	Винтун	Сыч	
Кавалец	Самченко	Сыч	
Литвинов	Новиков	Рябенко	
Кавалец	Винтун	Сыч	
Литвинов	Новиков	Рябенко	
Кавалец	Винтун	Сыч	

Лист № 11 из 12 листов проекта 402-12-61. Архивный номер 402-12-61.



1. Длина заготовки в мм.
2. * Размер для справок.

402-12-61 ТМ01.01.04

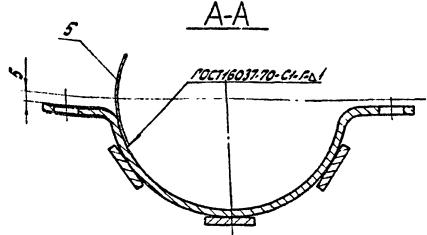
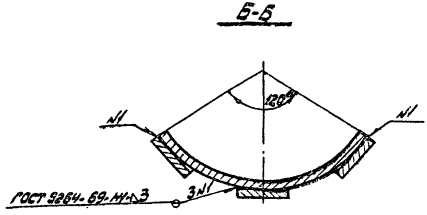
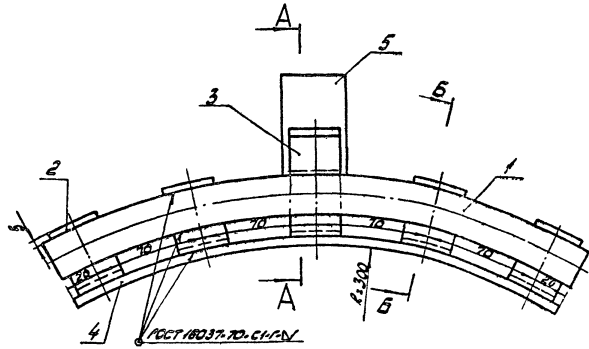
Петля

Лист	Масса	Масштаб
002	1/1	
Лист	Листов	
ГИПРОНЕФТЕТРАНС		
г. Волгоград		

Лист 2/ГОСТ 2590-71
Стр 3/ГОСТ 535-58

Исполн	Проверк	Подп	Дата
Литвинов	Новиков	Рябенко	
Кавалец	Винтун	Сыч	
Кавалец	Самченко	Сыч	
Литвинов	Новиков	Рябенко	
Кавалец	Винтун	Сыч	
Литвинов	Новиков	Рябенко	
Кавалец	Винтун	Сыч	

Лист № 11 из 12 листов проекта 402-12-61. Архивный номер 402-12-61.



402-12-61 ТМ01.02.00СБ

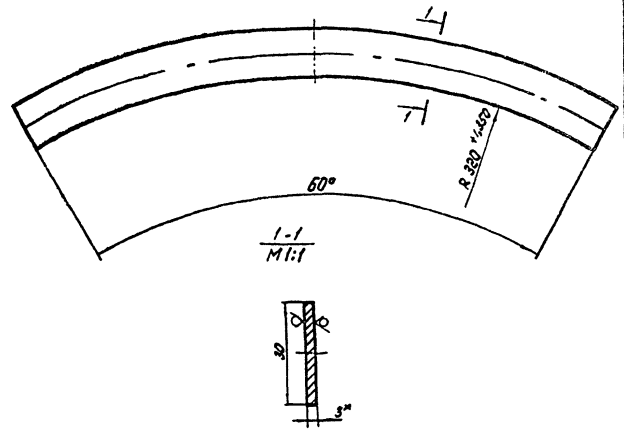
Ложке для рукава

Лист	Масса	Масштаб
2.60	1/2	
Лист	Листов	
ГИПРОНЕФТЕТРАНС		
г. Волгоград		

Исполн	Проверк	Подп	Дата
Литвинов	Новиков	Рябенко	
Кавалец	Винтун	Сыч	
Кавалец	Самченко	Сыч	
Литвинов	Новиков	Рябенко	
Кавалец	Винтун	Сыч	
Литвинов	Новиков	Рябенко	
Кавалец	Винтун	Сыч	

Тубовый проект 402-12-61. Альбом 1

Имя, фамилия, Подпись и дата, Имя, фамилия, Подпись и дата

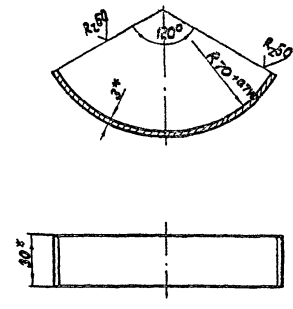


1. * Размер для справок
2. Длина заготовки 320 мм.

402-12-61		ТМ 01.02.01	
Имя, лист	№ докум.	Подпись	Дата
Гли. пр.	Новиков		
Науч. от.	Бунтман		
Науч. сек.	Камынский		
Рук. сек.	Львовичев		
И. комп.	Проскура		
Разраб.	Курьяева		
Планка продольная боковая		Лист	Масса
			0.57
			1:2
Лист 3 ГОСТ 12804-79		ГИПРОНЕФТЕТРАНС	
Ст 3 ГОСТ 14523-70		г. Волгоград	

Тубовый проект 402-12-61. Альбом 1

Имя, фамилия, Подпись и дата, Имя, фамилия, Подпись и дата

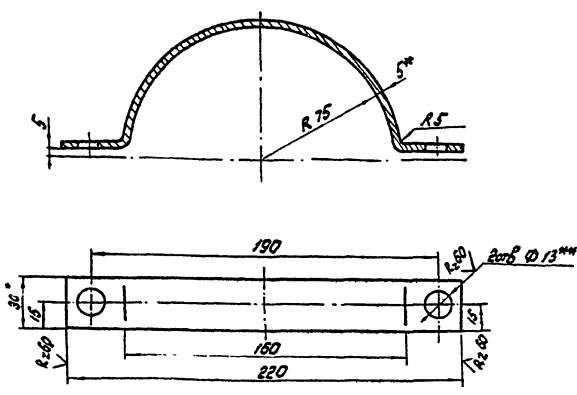


1. * Размеры для справок.
2. Длина заготовки 148 мм.

402-12-61		ТМ 01.02.02	
Имя, лист	№ докум.	Подпись	Дата
Гли. пр.	Новиков		
Науч. от.	Бунтман		
Науч. сек.	Камынский		
Рук. сек.	Львовичев		
И. комп.	Проскура		
Разраб.	Курьяева		
Полоса поперечная		Лист	Масса
			0.17
			1:2
Полоса 6-23x30 ГОСТ 103-75		ГИПРОНЕФТЕТРАНС	
Ст 3 ГОСТ 535-58		г. Волгоград	

Тубовый проект 402-12-61. Альбом 2

Имя, фамилия, Подпись и дата, Имя, фамилия, Подпись и дата

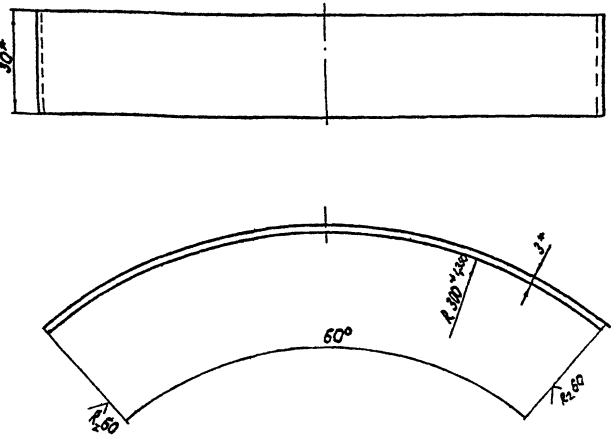


1. * Размеры для справок.
2. ** Размер для инструмента.
3. Длина заготовки 265 мм.
4. Неуказанные предельные отклонения размеров радиусов - по вертикали по СМ.

402-12-61		ТМ 01.02.03	
Имя, лист	№ докум.	Подпись	Дата
Гли. пр.	Новиков		
Науч. от.	Бунтман		
Науч. сек.	Камынский		
Рук. сек.	Львовичев		
И. комп.	Проскура		
Разраб.	Курьяева		
Полушарик		Лист	Масса
			0.30
			1:2
Полоса 6-23x30 ГОСТ 103-75		ГИПРОНЕФТЕТРАНС	
Ст 3 ГОСТ 535-58		г. Волгоград	

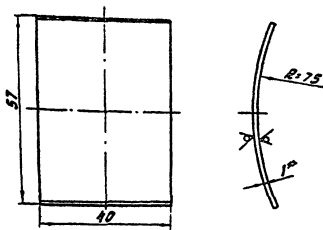
Тубовый проект 402-12-61. Альбом 2

Имя, фамилия, Подпись и дата, Имя, фамилия, Подпись и дата



1. Размеры для справок.
2. Длина заготовки 320 мм.

402-12-61		ТМ 01.02.04	
Имя, лист	№ докум.	Подпись	Дата
Гли. пр.	Новиков		
Науч. от.	Бунтман		
Науч. сек.	Камынский		
Рук. сек.	Львовичев		
И. комп.	Проскура		
Разраб.	Курьяева		
Полоса продольная нижняя		Лист	Масса
			0.57
			1:2
Полоса 6-23x30 ГОСТ 103-75		ГИПРОНЕФТЕТРАНС	
Ст 3 ГОСТ 535-58		г. Волгоград	



1. Длина заготовки 60 мм
2. Размеры для справок
3. Неуказанные предельные отклонения размеров: радиусов - по В7, остальных - по СМ7

402-12-61 ТМ 01.02.05

Скоба

Лист Масса Масштаб

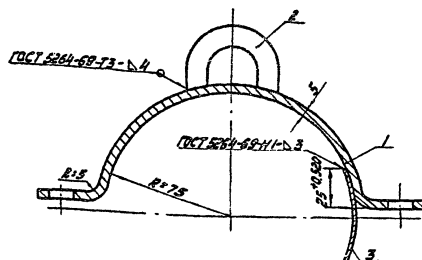
0,02 1:1

Лист Листов

Полоса 1 ГОСТ 19003-74
Ст 3 ГОСТ 1523-70

ГИПРОНЕФТЕТРАНС
г. Волгоград

К207 (✓)



Деталь поз. 2 приваривать после
обработки детали чертёж ТМ 01.00.01

402-12-61 ТМ 01.03.00 СБ

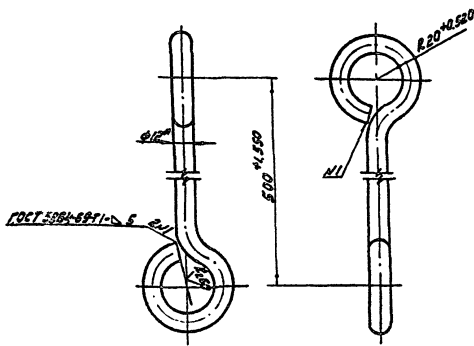
Полухомут в сборе

Лист Масса Масштаб

0,35 1:2

Лист Листов

ГИПРОНЕФТЕТРАНС
г. Волгоград



1. Размер для справок
2. Огловки цинковать на глубину 1мм
3. Длина заготовки 710 мм

402-12-61 ТМ 01.00.01

Подвеска

Лист Масса Масштаб

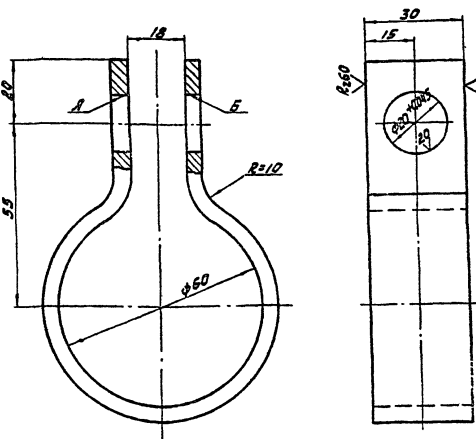
0,62 1:2

Лист Листов 1

Круг В12 ГОСТ 2590-71
Ст 3 ГОСТ 535-53

ГИПРОНЕФТЕТРАНС
г. Волгоград

(✓)



1. Отверстия $\phi 21$ сверлить после изгиба
- Несоосность отв. А относительно отв. Б не более 0,1 мм
- Длина заготовки 260 мм
- Острые кромки на деталях притупить
- Неуказанные предельные отклонения размеров: отверстий - по А7, валов - по В7, остальных - по СМ7

402-12-61 ТМ 01.00.02

Хомут

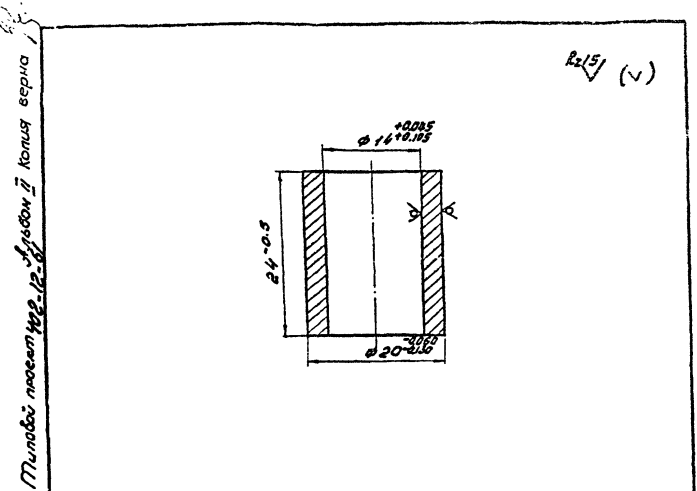
Лист Масса Масштаб

0,29 1:1

Лист Листов 1

Лист 5 ГОСТ 19003-74
Ст 3 ГОСТ 1523-70

ГИПРОНЕФТЕТРАНС
г. Волгоград



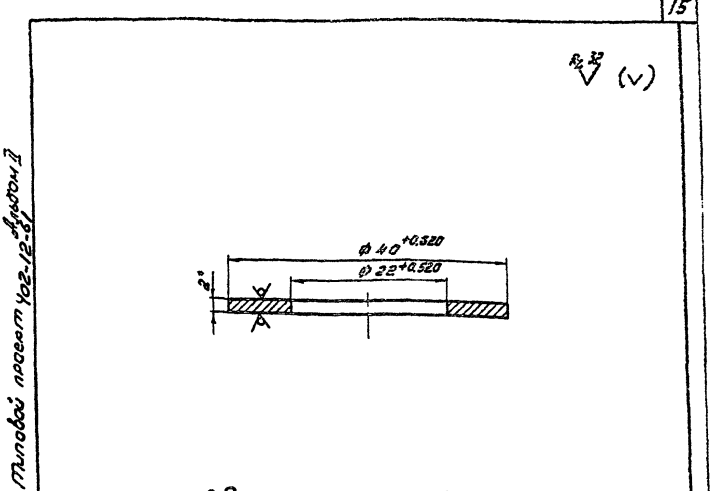
R2/5 (V)

- 1. Размеры для справок.
- 2. Острые кромки притупить.

402-12-61 ТМ 01.00.03				Лист	Масса	Масштаб
Втулка				0.01	2:1	
Труба ДРПН 20x3 МПБЗ ГОСТ 494-75				ГИПРОНЕФТЕТРАНС г. Волгоград		

Шиб. №: 31 Подпись и дата (Вам, иб. иб. №) Подп. и дата

Милова проект 402-12-61, лист 15



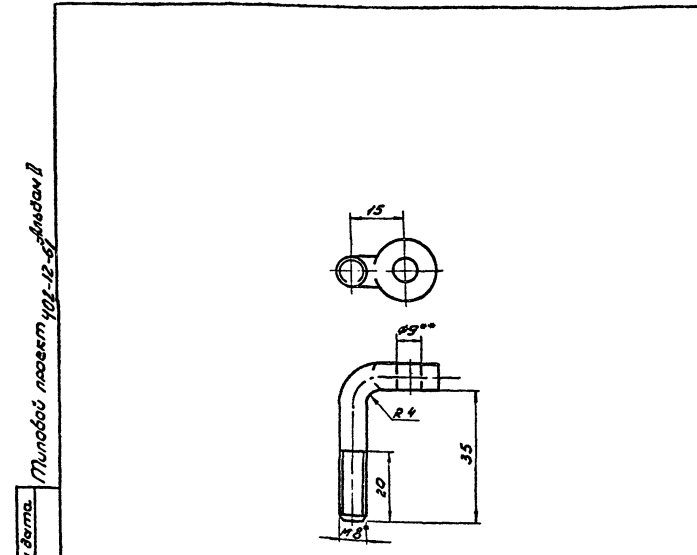
R2/5 (V)

- 1. Размер для справок.
- 2. Острые кромки притупить.

402-12-61 ТМ 01.00.04				Лист	Масса	Масштаб
Шайба				0.07	2:1	
Полюса 1062-112x50x500 ГОСТ 931-70				ГИПРОНЕФТЕТРАНС г. Волгоград		

Шиб. №: 31 Подпись и дата (Вам, иб. иб. №) Подп. и дата

Милова проект 402-12-61, лист 15

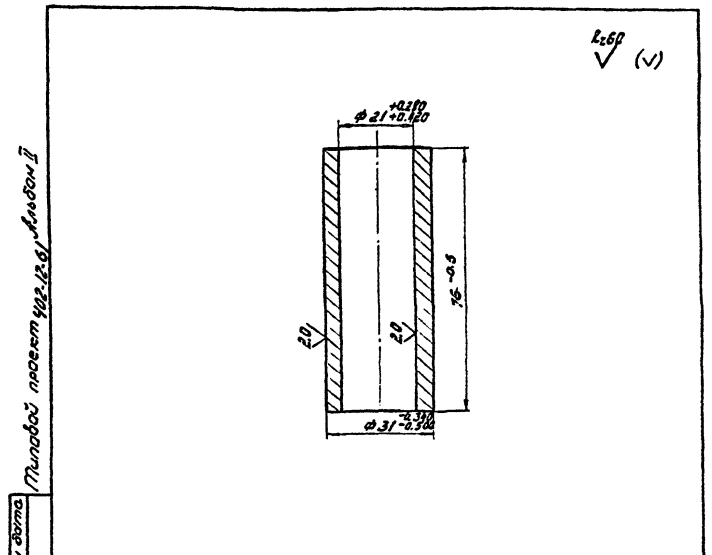


- 1. Размер для справок.
- 2. Размер для инструмента.
- 3. Неуказанные предельные отклонения размеров: отверстий - по И7, радиусов - по В7, остальных - по СМ7.

402-12-61 ТМ 01.00.05				Лист	Масса	Масштаб
Болт откидной				0.03	1:1	
Круп В-18 ГОСТ 2590-71 Ст3 ГОСТ 535-58				ГИПРОНЕФТЕТРАНС г. Волгоград		

Шиб. №: 31 Подпись и дата (Вам, иб. иб. №) Подп. и дата

Милова проект 402-12-61, лист 15



R2/5 (V)

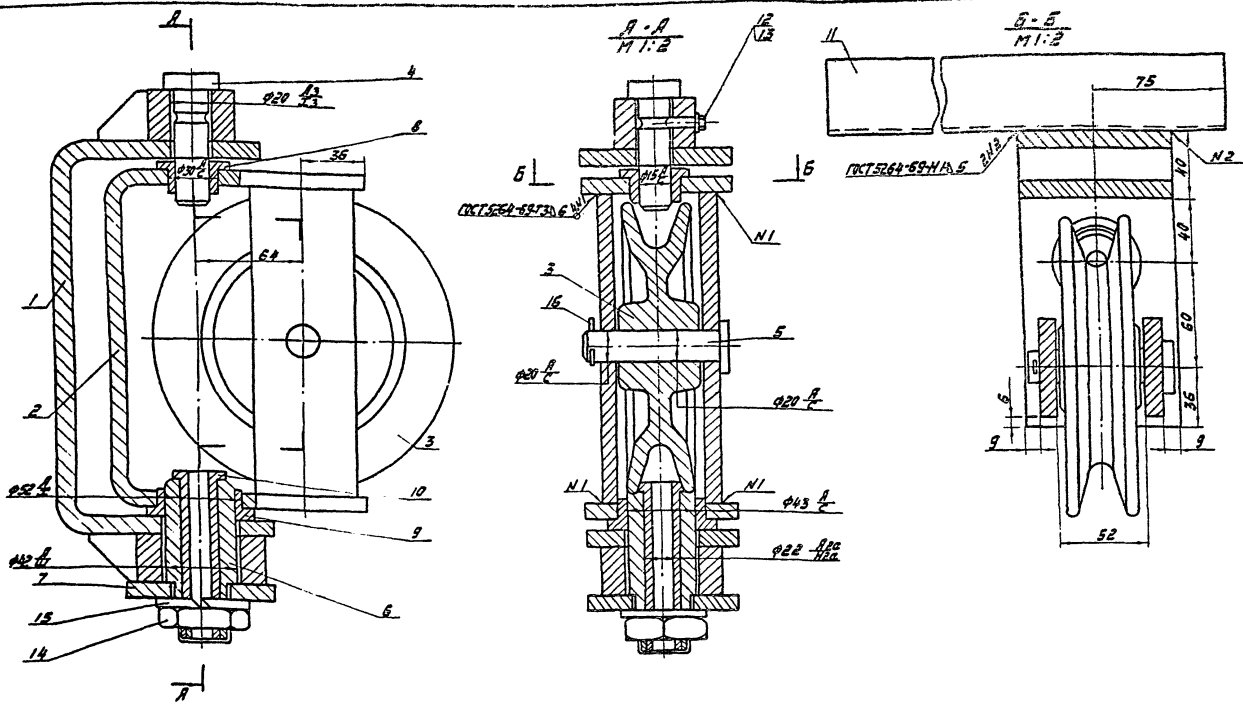
Острые кромки притупить.

402-12-61 ТМ 01.00.06				Лист	Масса	Масштаб
Втулка				0.26	1:1	
Труба ДРПН 35x3 МПБЗ ГОСТ 494-75				ГИПРОНЕФТЕТРАНС г. Волгоград		

Шиб. №: 31 Подпись и дата (Вам, иб. иб. №) Подп. и дата

Милова проект 402-12-61, лист 15

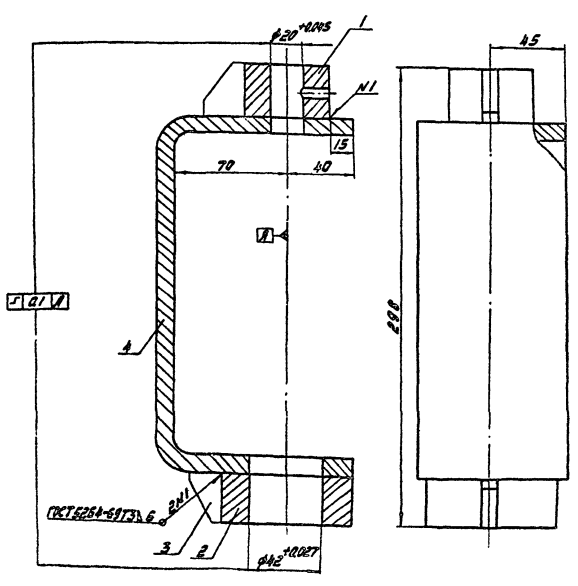
Типовой проект 402-12-61 Альбом I
 Изм. № 1
 Разраб. Ульянов
 Проверка Ульянов
 Констр. Ульянов
 Листы 1, 2, 3, 4, 5, 6, 7, 8, 9, 10, 11, 12, 13, 14, 15, 16, 17, 18, 19, 20, 21, 22, 23, 24, 25, 26, 27, 28, 29, 30, 31, 32, 33, 34, 35, 36, 37, 38, 39, 40, 41, 42, 43, 44, 45, 46, 47, 48, 49, 50, 51, 52, 53, 54, 55, 56, 57, 58, 59, 60, 61, 62, 63, 64, 65, 66, 67, 68, 69, 70, 71, 72, 73, 74, 75, 76, 77, 78, 79, 80, 81, 82, 83, 84, 85, 86, 87, 88, 89, 90, 91, 92, 93, 94, 95, 96, 97, 98, 99, 100



1. При сборке блока соосность всех узлов и деталей должна быть строго выдержана
 в. На главном виде и в разрезе А-А швеллер поз. 11 условно не показан

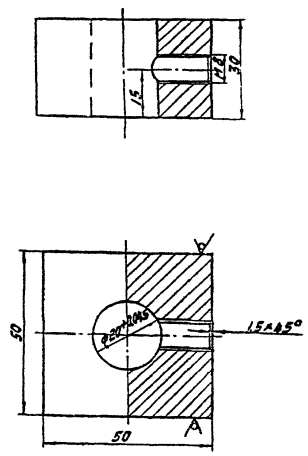
402-12-61 ТМ 02.00.00 СБ				Лист		Масса		Участков	
Блок погружного устройства				14,57		1:2			
Лист				Листов		Гипронефтехтранс		г. Волгоград	

Типовой проект 402-12-61 Альбом I
 Изм. № 1
 Разраб. Ульянов
 Проверка Ульянов
 Констр. Ульянов
 Листы 1, 2, 3, 4, 5, 6, 7, 8, 9, 10, 11, 12, 13, 14, 15, 16, 17, 18, 19, 20, 21, 22, 23, 24, 25, 26, 27, 28, 29, 30, 31, 32, 33, 34, 35, 36, 37, 38, 39, 40, 41, 42, 43, 44, 45, 46, 47, 48, 49, 50, 51, 52, 53, 54, 55, 56, 57, 58, 59, 60, 61, 62, 63, 64, 65, 66, 67, 68, 69, 70, 71, 72, 73, 74, 75, 76, 77, 78, 79, 80, 81, 82, 83, 84, 85, 86, 87, 88, 89, 90, 91, 92, 93, 94, 95, 96, 97, 98, 99, 100



1. Отверстия в деталях (поз. 1, 2, 4) сверлить после приварки совместно
 2. Неуказанные предельные отклонения размеров - по СМТ.

Типовой проект 402-12-61 Альбом I
 Изм. № 1
 Разраб. Ульянов
 Проверка Ульянов
 Констр. Ульянов
 Листы 1, 2, 3, 4, 5, 6, 7, 8, 9, 10, 11, 12, 13, 14, 15, 16, 17, 18, 19, 20, 21, 22, 23, 24, 25, 26, 27, 28, 29, 30, 31, 32, 33, 34, 35, 36, 37, 38, 39, 40, 41, 42, 43, 44, 45, 46, 47, 48, 49, 50, 51, 52, 53, 54, 55, 56, 57, 58, 59, 60, 61, 62, 63, 64, 65, 66, 67, 68, 69, 70, 71, 72, 73, 74, 75, 76, 77, 78, 79, 80, 81, 82, 83, 84, 85, 86, 87, 88, 89, 90, 91, 92, 93, 94, 95, 96, 97, 98, 99, 100



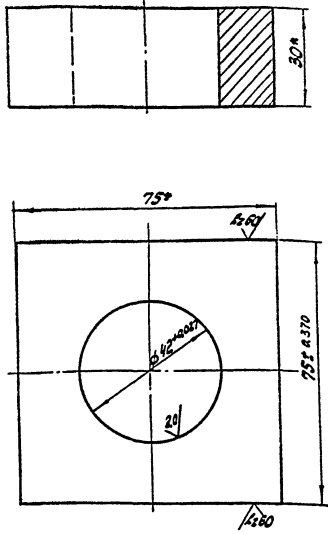
1. Острые края притупить
 2. Отверстие $\phi 20$ сверлить после приварки детали (черт. 3346 ТМ 02.01.04) совместно
 3. Неуказанные предельные отклонения размеров - по СМТ.

402-12-61 ТМ 02.01.01				Лист		Масса		Участков	
Бобышка верхняя (заготовка)				0,52		1:1			
Лист				Листов		Гипронефтехтранс		г. Волгоград	

402-12-61 ТМ 02.01.00 СБ				Лист		Масса		Участков	
Корпус				4,46		1:2			
Лист				Листов		Гипронефтехтранс		г. Волгоград	

Типовой проект 402-12-61 Альбом 1

✓ (v)

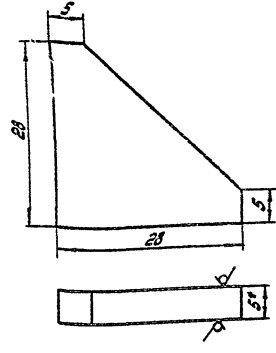


1. Острые кромки притупить.
2. Отверстие сверлить совместно с деталью 3346 ТМ 02.01.02.
3. * Размеры для справок.

402-12-61 ТМ.02.01.02

Ум. лист	Исполн.	Подп.	Дата	Итера	Масса	Масшт.
Лист	Николаев	Иванов	1990-03-24	30	1.1	1:1
Лист				ГИПРОНЕФТЕТРАН		
Лист				г. Волгоград		

✓ (v)



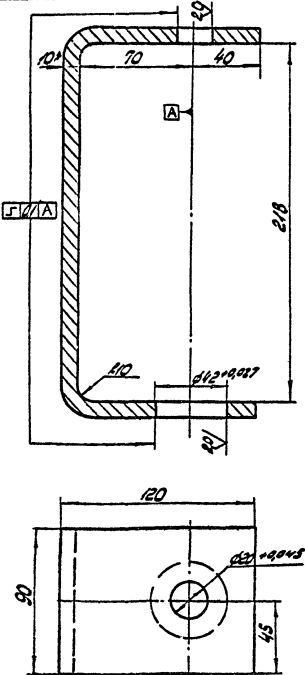
1. * Размер для справок.
2. Острые кромки притупить.
3. Неуказанные предельные отклонения размеров - по СМТ.

402-12-61 ТМ.02.01.03

Ум. лист	Исполн.	Подп.	Дата	Итера	Масса	Масшт.
Лист	Николаев	Иванов	1990-03-24	25	2.1	1:1
Лист				ГИПРОНЕФТЕТРАН		
Лист				г. Волгоград		

Типовой проект 402-12-61 Альбом 1

✓ (v)

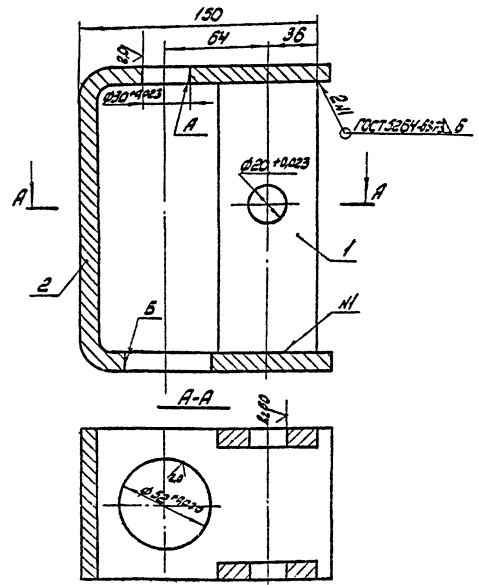


1. * Размер для справок.
2. Длина заготовки 445мм.
3. Неуказанные предельные отклонения размеров - по СМТ.

402-12-61 ТМ.02.01.04

Ум. лист	Исполн.	Подп.	Дата	Итера	Масса	Масшт.
Лист	Николаев	Иванов	1990-03-24	30	1.2	1:1
Лист				ГИПРОНЕФТЕТРАН		
Лист				г. Волгоград		

✓ (v)

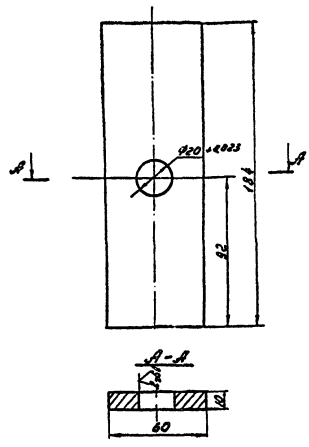


1. Несостоятельность отв. Б относительно отв. А не более 0,1мм.
2. Неуказанные предельные отклонения размеров - по СМТ.

402-12-61 ТМ.02.02.00.СБ

Ум. лист	Исполн.	Подп.	Дата	Итера	Масса	Масшт.
Лист	Николаев	Иванов	1990-03-24	448	1.2	1:1
Лист				ГИПРОНЕФТЕТРАН		
Лист				г. Волгоград		

Типовой проект 402-12-61. Алюминий

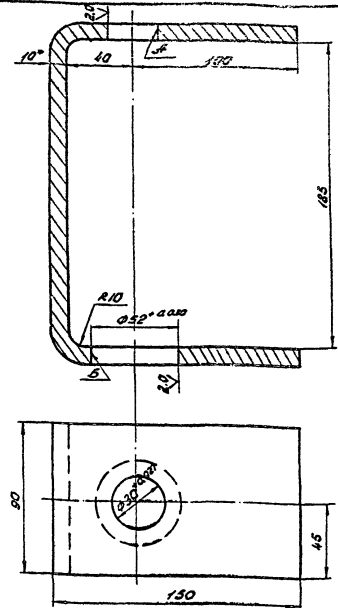


1. Отверстие сверлить после приварки данной детали к детали з346 тм.02.02.02.
2. Размер для справок.
3. Неуказанные предельные отклонения размеров - по СМ7

402-12-61 тм.02.02.01

Изм.	Лист	Изм. докум.	Подпись	Дата	Лист	Масса	Масштаб
		Щерба			0.32	1:2	
Лист 10 ГОСТ 19903-74 Ст 3 ГОСТ 14537-83					ГИПРОНЕФТЕТРАНС г. Волгоград		

Типовой проект 402-12-61. Алюминий

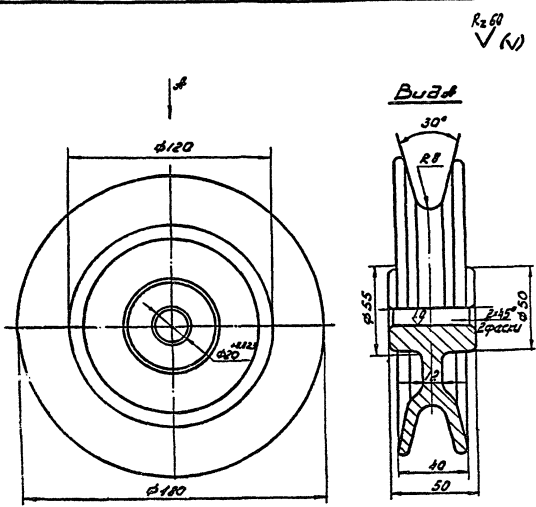


1. Несоосность отв.а относительно отв.б не более 0,1 мм.
2. Длина заготовки 472 мм.
3. Размер для справок.
4. Неуказанные предельные отклонения размеров - по СМ7.

402-12-61 тм.02.02.02

Изм.	Лист	Изм. докум.	Подпись	Дата	Лист	Масса	Масштаб
		Скоба			3.13	1:2	
Лист 10 ГОСТ 19903-74 Ст 3 ГОСТ 14537-83					ГИПРОНЕФТЕТРАНС г. Волгоград		

Типовой проект 402-12-61. Алюминий

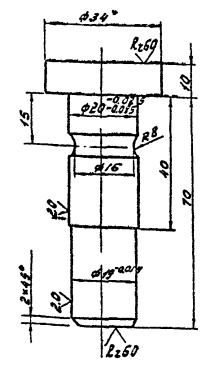


1. Острые кромки притупить
2. Неуказанные предельные отклонения размеров: валов - по В7, остальных - по СМ7

402-12-61 тм.02.00.01

Изм.	Лист	Изм. докум.	Подпись	Дата	Лист	Масса	Масштаб
		Блок			3.08	1:2	
Лист 15 32 ГОСТ 1412-70					ГИПРОНЕФТЕТРАНС г. Волгоград		

Типовой проект 402-12-61. Алюминий



1. Размер для справок.
2. Неуказанные предельные отклонения размеров: валов - по В7, остальных - по СМ7.

402-12-61 тм.02.00.02

Изм.	Лист	Изм. докум.	Подпись	Дата	Лист	Масса	Масштаб
		Ось берзая			0.24	1:1	
Лист 834 ГОСТ 2590-71 Ст 3 ГОСТ 535-58					ГИПРОНЕФТЕТРАНС г. Волгоград		

Тубовой проект 402-12-61 Амбон I

Усть-Ильинский завод. Усть-Ильинский завод. Подп. и дата

1. * Размер для справок
2. ** Размер для инструмента.
3. Неуказанные предельные отклонения размеров - по СМ₇.

				402-12-61 ТМ.02.00.03			
Изм.	Лист	№ докум.	Подп.	Дата	И. лит.	Масса	Масшт.
Гл. инж.	Н. И. Ковалев	1	И. И. Ковалев			0.22	1:1
Инж.	Бунтин	Бунтин			Лист	Листов	
Инж.	Сек. Камениш				Лист ГИПРОНЕФТЕТРАНС		
Инж.	Сек. Камениш				в Волгоград.		
Инж.	Сек. Камениш				Лист В 34 ГОСТ 2590-71		
Инж.	Сек. Камениш				Ст 3 ГОСТ 535-58		
Инж.	Сек. Камениш				Круг		
Инж.	Сек. Камениш				23.178		

Тубовой проект 402-12-61 Амбон II

Усть-Ильинский завод. Усть-Ильинский завод. Подп. и дата

1. Неуказанные предельные отклонения размеров - по СМ₇.

				402-12-61 ТМ.02.00.04			
Изм.	Лист	№ докум.	Подп.	Дата	И. лит.	Масса	Масшт.
Гл. инж.	Н. И. Ковалев	1	И. И. Ковалев			0.65	1:1
Инж.	Бунтин	Бунтин			Лист	Листов	
Инж.	Сек. Камениш				Лист ГИПРОНЕФТЕТРАНС		
Инж.	Сек. Камениш				в Волгоград.		
Инж.	Сек. Камениш				Лист В 45 ГОСТ 2590-71		
Инж.	Сек. Камениш				Ст 3 ГОСТ 535-58		
Инж.	Сек. Камениш				Круг		
Инж.	Сек. Камениш				23.178		

Тубовой проект 402-12-61 Амбон I

Усть-Ильинский завод. Усть-Ильинский завод. Подп. и дата

1. * Размер для справок.
2. Острые кромки притупить
3. ** Размер для инструмента.
4. Неуказанные предельные отклонения размеров - по СМ₇.

				402-12-61 ТМ.02.00.05			
Изм.	Лист	№ докум.	Подп.	Дата	И. лит.	Масса	Масшт.
Гл. инж.	Н. И. Ковалев	1	И. И. Ковалев			0.45	1:1
Инж.	Бунтин	Бунтин			Лист	Листов	
Инж.	Сек. Камениш				Лист ГИПРОНЕФТЕТРАНС		
Инж.	Сек. Камениш				в Волгоград.		
Инж.	Сек. Камениш				Лист В ГОСТ 19903-74		
Инж.	Сек. Камениш				Ст 3. ГОСТ 14637-59		
Инж.	Сек. Камениш				Лист		
Инж.	Сек. Камениш				23.178		

Тубовой проект 402-12-61 Амбон I

Усть-Ильинский завод. Усть-Ильинский завод. Подп. и дата

1. * Размер для справок.
2. Неуказанные предельные отклонения размеров - по СМ₇.

				402-12-61 ТМ.02.00.06			
Изм.	Лист	№ докум.	Подп.	Дата	И. лит.	Масса	Масшт.
Гл. инж.	Н. И. Ковалев	1	И. И. Ковалев			0.09	1:1
Инж.	Бунтин	Бунтин			Лист	Листов	
Инж.	Сек. Камениш				Лист ГИПРОНЕФТЕТРАНС		
Инж.	Сек. Камениш				в Волгоград.		
Инж.	Сек. Камениш				Лист В ГОСТ 19903-74		
Инж.	Сек. Камениш				Ст 3. ГОСТ 14637-59		
Инж.	Сек. Камениш				Лист		
Инж.	Сек. Камениш				23.178		

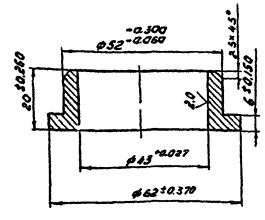
402-12-61, Альбом I, лист 1

Литой прелект

Литой прелект

Литой прелект

250 (V)



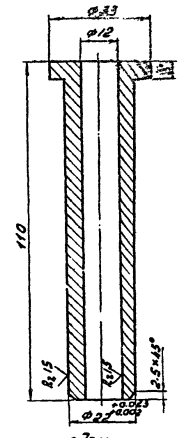
402-12-61 ТМ 02.00.07			Лит.	Масса	Масштаб
Втулка			018	1:1	
Пруток 163-пр.р.М-55 ГОСТ 2050-73			Лист	Листов	
ГИПРОНЕФТЕТРАНС г. Волгоград					

250 (V)

402-12-61, Альбом I

Литой прелект

Литой прелект

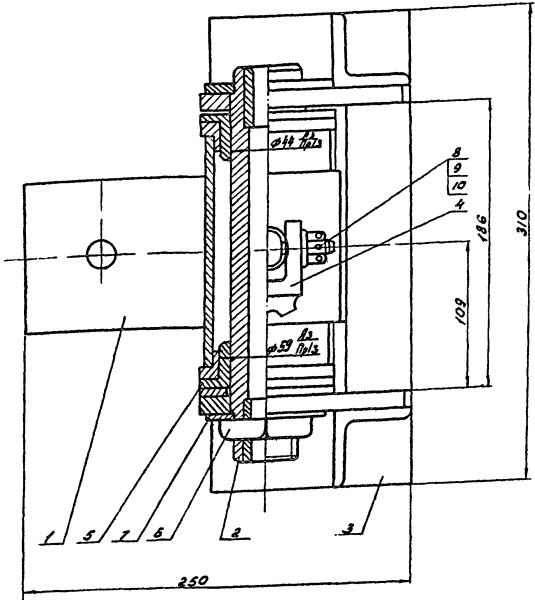


1. Неуказанные предельные отклонения размеров - по СМ7.

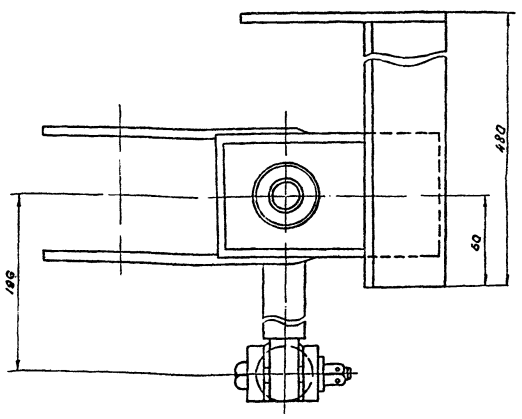
402-12-61 ТМ 02.00.08			Лит.	Масса	Масштаб
Втулка			018	1:1	
Пруток 163 м.р.р.М-35 ГОСТ 2050-73			Лист	Листов	
ГИПРОНЕФТЕТРАНС г. Волгоград					

402-12-61, Альбом I

Литой прелект



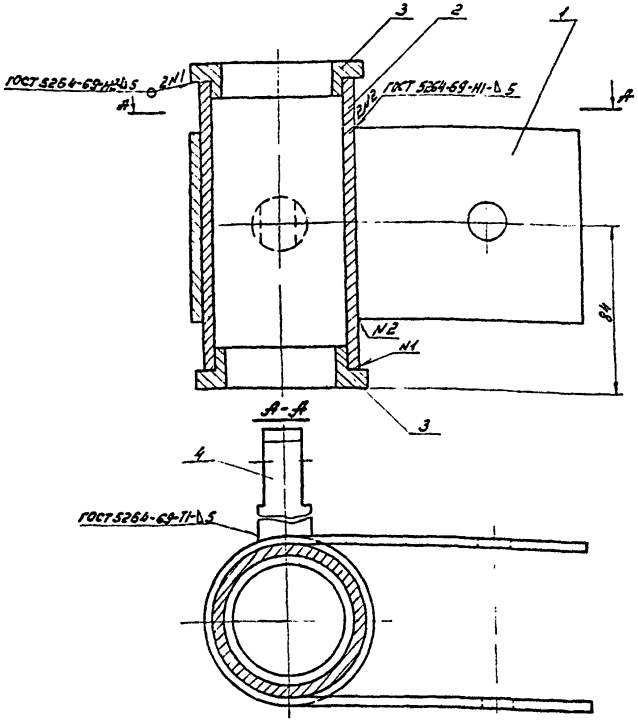
Вид А



402-12-61 ТМ 03.00.00.05			Лит.	Масса	Масштаб
Поларотный шарнир			13.25	1:2	
ГИПРОНЕФТЕТРАНС г. Волгоград			Лист	Листов	
с.р. 17. 02					

Типовой проект 402-12-61

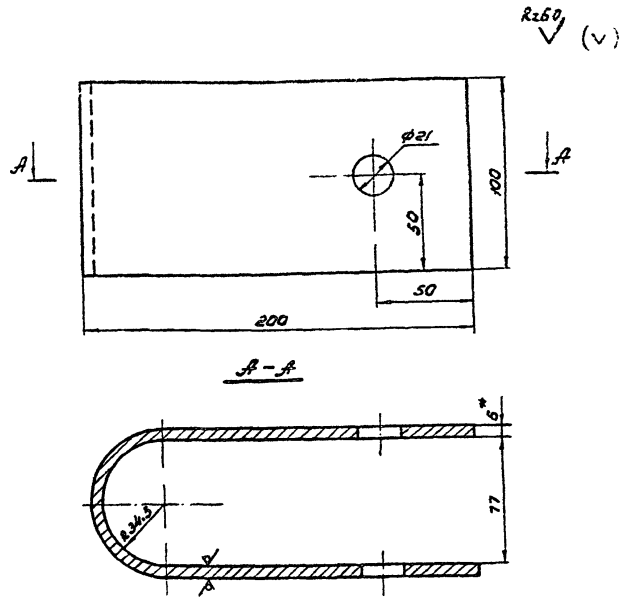
Лист № 1 из 1
Исполнитель: Иванова И.И.
Проверил: Иванова И.И.
Дата: 13.11.74



402-12-61 ТМ 03.01.00.СБ.			
Изм.	Лист	№ докум.	Подп.
1	1	402-12-61	Иванова И.И.
Шарнир			
Лист	Масса	Начерт.	
1	4.52	1:2	
ГИПРОНЕФТЕТРАНС г. Волгоград			

Типовой проект 402-12-61

Лист № 1 из 1
Исполнитель: Иванова И.И.
Проверил: Иванова И.И.
Дата: 13.11.74

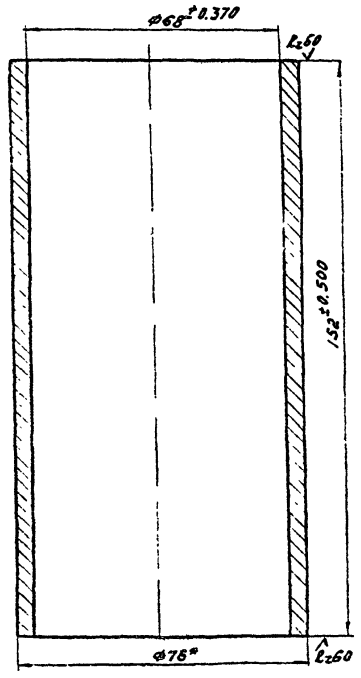


1. Отверстия сверлить после изгиба заготовки.
2. Длина заготовки 445 мм.
3. *Размер для справок.
4. Неуказанные предельные отклонения размеров: отверстий - по Н7, остальных - по СМ7.

ТМ 03.01.01 402-12-61			
Изм.	Лист	№ докум.	Подп.
1	1	402-12-61	Иванова И.И.
Скоба			
Лист	Масса	Начерт.	
1	1.97	1:2	
Лист 6 ГОСТ 19903-74 Ст 3 ГОСТ 14637-69			
ГИПРОНЕФТЕТРАНС г. Волгоград			

Типовой проект 402-12-61

Лист № 1 из 1
Исполнитель: Иванова И.И.
Проверил: Иванова И.И.
Дата: 13.11.74

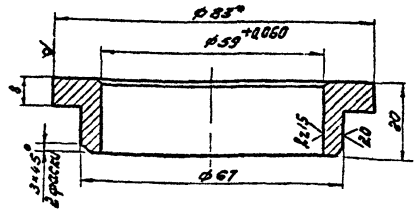


*Размер для справок

402-12-61 ТМ 03.01.02			
Изм.	Лист	№ докум.	Подп.
1	1	402-12-61	Иванова И.И.
Старон			
Лист	Масса	Начерт.	
1	1.08	1:1	
Труба 76x4 ГОСТ 8732-70 8/0 ГОСТ 8731-74			
ГИПРОНЕФТЕТРАНС г. Волгоград			

Типовой проект 402-12-61

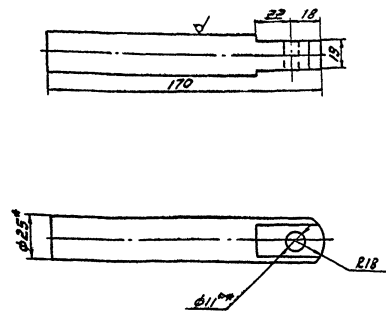
Лист № 1 из 1
Исполнитель: Иванова И.И.
Проверил: Иванова И.И.
Дата: 13.11.74



1. * Размер для справок
2. Неуказанные предельные отклонения размеров - по СМ7

402-12-61 ТМ 03.01.03.			
Изм.	Лист	№ докум.	Подп.
1	1	402-12-61	Иванова И.И.
Втулка			
Лист	Масса	Начерт.	
1	0.42	1:1	
Труба 83x12 ГОСТ 8732-70 8/0 ГОСТ 8731-74			
ГИПРОНЕФТЕТРАНС г. Волгоград			

Листовой проект 402-12-61 Альбом I



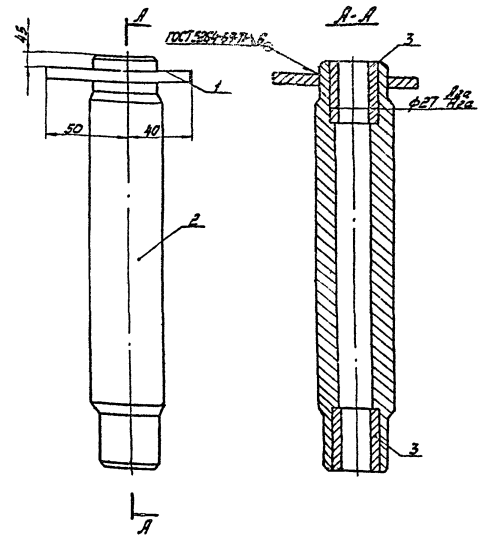
- 1.* Размер для справок
- 2.* Размер для инструмента
- 3. Неуказанные предельные отклонения размеров: валов-по *h7*, остальных - по *См7*

402-12-61 ТМ 03.01.04

Штырь

Лист	Масса	Укрупн.
	0.63	1:2
Лист Листов 1		
ГИПРОНЕФТЕТРАНС		
г. Волгоград		

Листовой проект 402-12-61 Альбом II

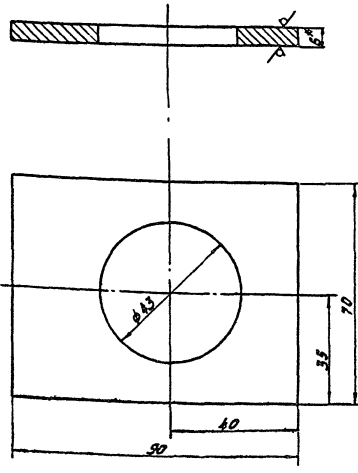


402-12-61 ТМ 03.02.00 СБ

Ось в сборе

Лист	Масса	Укрупн.
	2.77	1:2
Лист Листов 1		
ГИПРОНЕФТЕТРАНС		
г. Волгоград		

Листовой проект 402-12-61 Альбом II



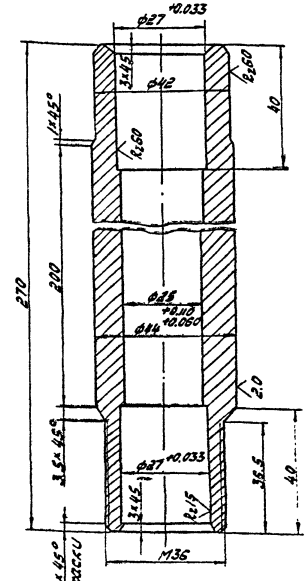
- 1.* Размер для справок
- 2. Неуказанные предельные отклонения размеров: отверстий - по *H7*, остальных - по *См7*

402-12-61 ТМ 03.02.01

Пластина опорная

Лист	Масса	Укрупн.
	0.226	1:1
Лист Листов 1		
ГИПРОНЕФТЕТРАНС		
г. Волгоград		

Листовой проект 402-12-61 Альбом II



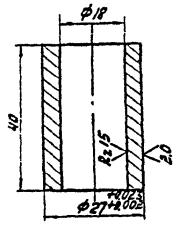
- 1. Неуказанные предельные отклонения размеров: отверстий - по *H7*, валов-по *h7*, остальных - по *См7*

402-12-61 ТМ 03.02.02

Ось

Лист	Масса	Укрупн.
	2.33	1:1
Лист Листов 1		
ГИПРОНЕФТЕТРАНС		
г. Волгоград		

Типовой проект 402-12-61. Метод II. Концы сверны

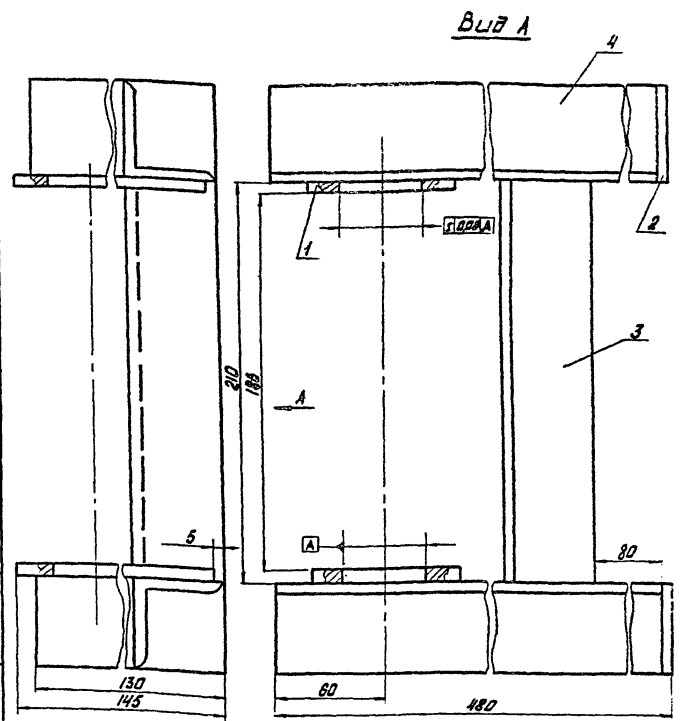


- 1.* Размер для справок
- 2. Неуказанные предельные отклонения размеров: отверстий - по А7, остальных - по СМ7

402-12-61 ТМ 03.02.03

Изм.	Лист	И. док.	Подпись	Дата	Лит.	Масса	Масшт.
		Нобиков				0,108	1:1
		Бунтман			Лист	Листов 1	
		Каменицкий			ГИПРОНЕФТЕТРАНС г. Волгоград		
		Львченко			Труба ДКРН30х5 НДЛБЗ ГОСТ 494-76		
		Ульянова					
		Прасаврова					

Типовой проект 402-12-61. Метод II

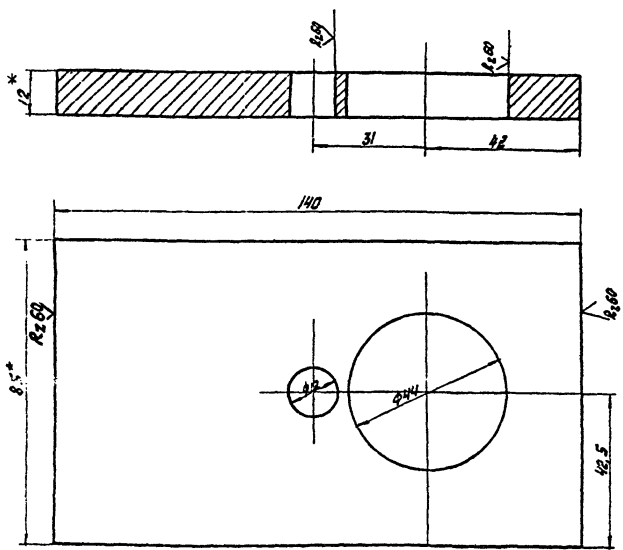


Варить по крошкам прилегания деталей катетом 64мм
Электроды Э-42 по ГОСТ-9467-75

402-12-61 ТМ 03.03.00 С5

Изм.	Лист	И. док.	Подпись	Дата	Лит.	Масса	Масшт.
		Нобиков				5,1	1:2
		Бунтман			Лист	Листов	
		Каменицкий			ГИПРОНЕФТЕТРАНС г. Волгоград		
		Львченко			Кронштейн		
		Ульянова					
		Прасаврова					

Типовой проект 402-12-61. Метод II

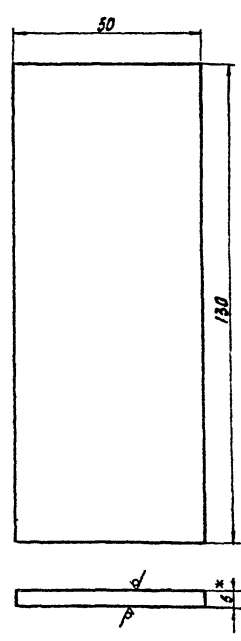


- 1.* Размер для справок
- 2. Неуказанные предельные отклонения размеров: отверстий - по А7, остальных - по СМ7.
- 3. Острые кромки притупить.

402-12-61 ТМ 03.03.01

Изм.	Лист	И. док.	Подпись	Дата	Лит.	Масса	Масшт.
		Нобиков				0,92	1:1
		Бунтман			Лист	Листов 1	
		Каменицкий			ГИПРОНЕФТЕТРАНС г. Волгоград		
		Львченко			Полоза Е-2 ГОСТ 103-57		
		Ульянова			Ст 3 ГОСТ 535-58		
		Прасаврова					

Типовой проект 402-12-61. Метод II



- 1.* Размер для справок
- 2. Неуказанные предельные отклонения размеров - по СМ7.

402-12-61 ТМ 03.03.02

Изм.	Лист	И. док.	Подпись	Дата	Лит.	Масса	Масшт.
		Нобиков				0,22	1:1
		Бунтман			Лист	Листов	
		Каменицкий			ГИПРОНЕФТЕТРАНС г. Волгоград		
		Львченко			Планка		
		Ульянова			Лист 5 ГОСТ 18904-74		
		Прасаврова			Ст 3 ГОСТ 535-58		

402-12-61 Листом 2
Типовой проект

Листы и детали
Взам. инв. №
Лист № докум.
Подпись
Дата

✓ (v)

* Размер для справок.

402-12-61 ТМ 03.03.03.			
Связь	Лист	Масса	Насклад
		07	1:1
Уголок 50×50×5 ГОСТ 8509-72 Ст 3 ГОСТ 335-58	Лист	Листов	
			ГИПРОНЕФТЕТРАНС г. Волгоград

24

402-12-61 Листом 2
Типовой проект

Листы и детали
Взам. инв. №
Лист № докум.
Подпись
Дата

✓ (v)

* Размер для справок.

402-12-61 ТМ 03.03.04			
Перекладина	Лист	Масса	Насклад
		1.87	1:1
Уголок 50×50×5 ГОСТ 8509-72 Ст 3 ГОСТ 335-58	Лист	Листов	
			ГИПРОНЕФТЕТРАНС г. Волгоград

402-12-61 Листом 1
Типовой проект

Листы и детали
Взам. инв. №
Лист № докум.
Подпись
Дата

* Размер для справок.

402-12-61 ТМ 03.04.00.СВ			
Рукоятка	Лист	Масса	Насклад
		1.26	1:2
	Лист	Листов	
			ГИПРОНЕФТЕТРАНС г. Волгоград

402-12-61 Листом 1
Типовой проект

Листы и детали
Взам. инв. №
Лист № докум.
Подпись
Дата

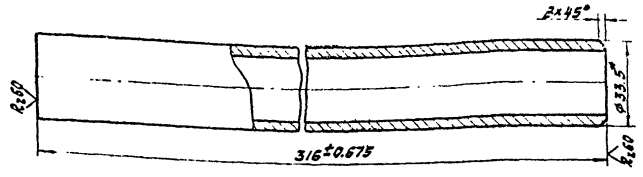
Rz60
✓

1. ** Размер для инструмента.
2. Неуказанные предельные отклонения размеров:
отверстий - по А1,
балоб - по В7,
остальные - по СМ1.

402-12-61 ТМ 03.04.01			
Вилка	Лист	Масса	Насклад
		0.19	1:1
	Лист	Листов	
			ГИПРОНЕФТЕТРАНС г. Волгоград

Тиловоу проект 402-12-61 Яльбом II

Лист № 1. Подпись и дата



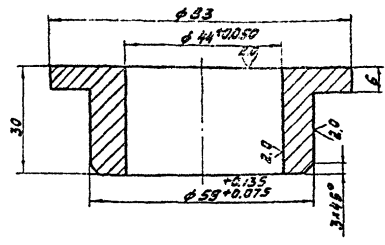
*Размер для справок

402-12-61 ТМ 03.04.02				Лит.	Масса	Масштаб
Ручка					0.77	1:1
Изм.	Лист	Исполн.	Дата	Лист 1 Листов 1		
Л.И.И.П.	Н.И.И.П.	Н.И.И.П.	Н.И.И.П.	ГИПРОНЕФТТРАНС		
Нач. отд.	Бунтин	Каменицкий	Ильин	г. Волгоград		
Нач. сект.	Каменицкий	Ильин	Ильин	Труба 25x2.8 ГОСТ 3262-75		
Рис. гр.	Вьяченко	Ильин	Ильин	г. Волгоград		
Н.И.И.П.	Продвиженко	Ильин	Ильин			
Разраб.	Ильин	Ильин	Ильин			

1:20 (V)

Тиловоу проект 402-12-61 Яльбом II

Лист № 2. Подпись и дата



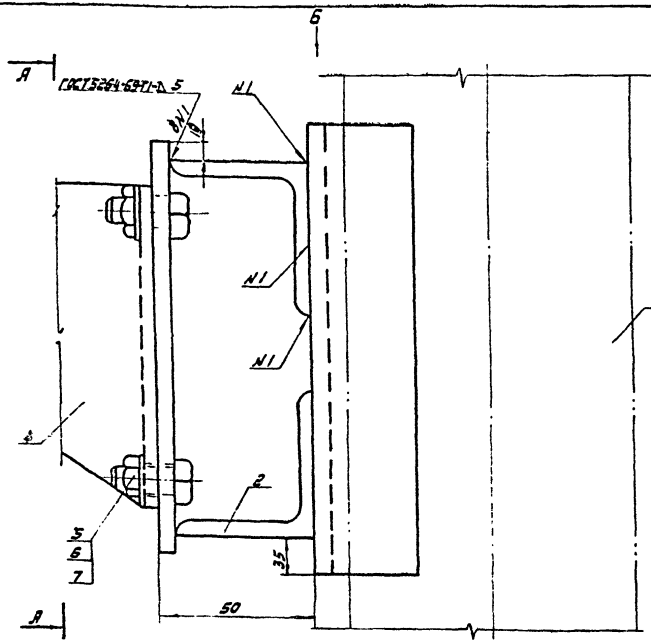
Неуказанные предельные отклонения размеров:

отверстия - по Я7,
балов - по В7,
остальных - по СМ7.

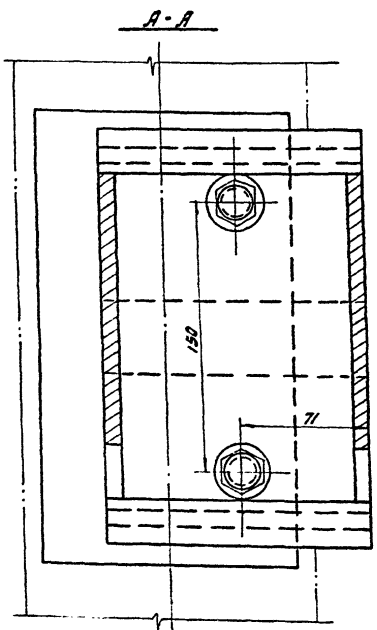
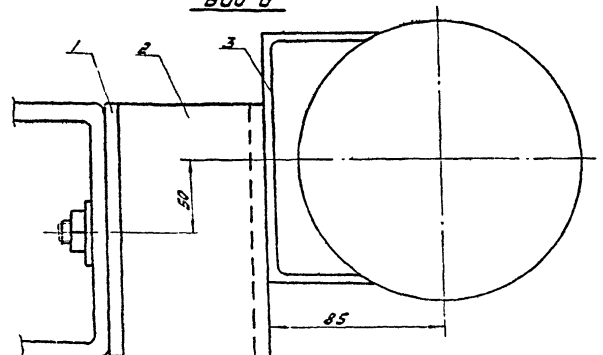
3346 ТМ 03.00.01 402-12-61				Лит.	Масса	Масштаб
Втулка					1.12	1:1
Изм.	Лист	Исполн.	Дата	Лист 1 Листов 1		
Л.И.И.П.	Н.И.И.П.	Н.И.И.П.	Н.И.И.П.	ГИПРОНЕФТТРАНС		
Нач. отд.	Бунтин	Каменицкий	Ильин	г. Волгоград		
Нач. сект.	Каменицкий	Ильин	Ильин	Труба ГРЭС 25x2.5 ЛС59-1		
Рис. гр.	Вьяченко	Ильин	Ильин	ГОСТ 494-76		
Н.И.И.П.	Продвиженко	Ильин	Ильин			
Разраб.	Ильин	Ильин	Ильин			

Тиловоу проект 402-12-61 Яльбом II

Лист № 3. Подпись и дата



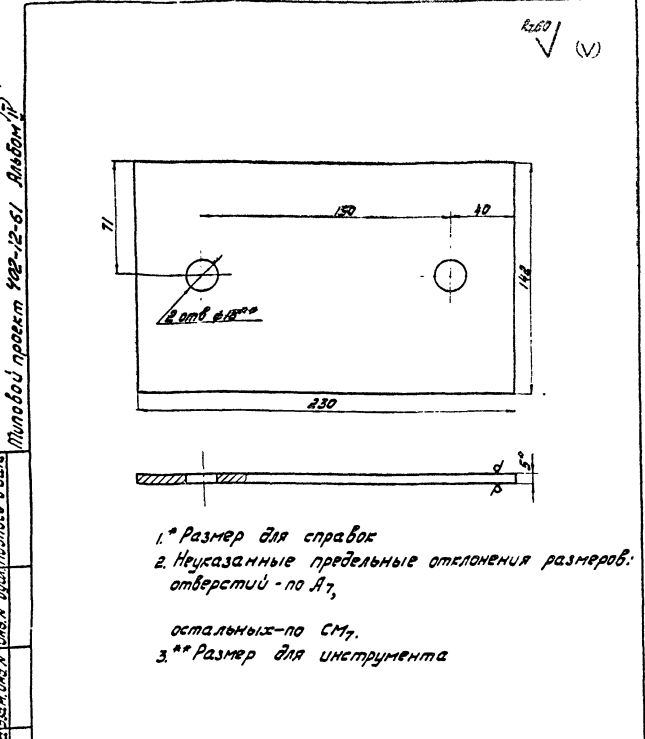
Вид Б



1. Сварку производить электродами типа Э-42 по ГОСТ 9457-75
2. Вес указанный в штампе соответствует весу только установочной рамы.

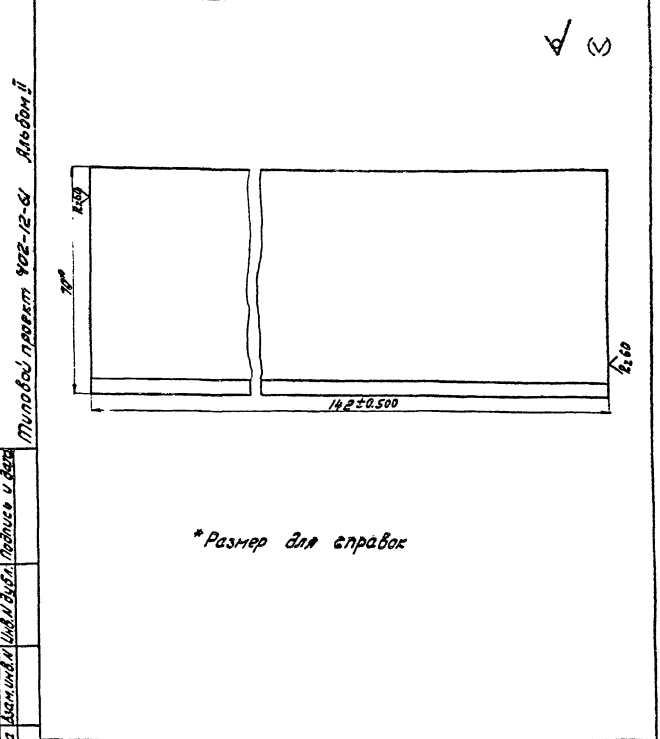
402-12-61 ТМ 04.00.00 СБ				Лит.	Масса	Масштаб
Установка лебедки ЛР-500					6.76	1:2
Изм.	Лист	Исполн.	Дата	Лист 1 Листов 1		
Л.И.И.П.	Н.И.И.П.	Н.И.И.П.	Н.И.И.П.	ГИПРОНЕФТТРАНС		
Нач. отд.	Бунтин	Каменицкий	Ильин	г. Волгоград		
Нач. сект.	Каменицкий	Ильин	Ильин			
Рис. гр.	Вьяченко	Ильин	Ильин			
Н.И.И.П.	Продвиженко	Ильин	Ильин			
Разраб.	Ильин	Ильин	Ильин			

копия, чертёж



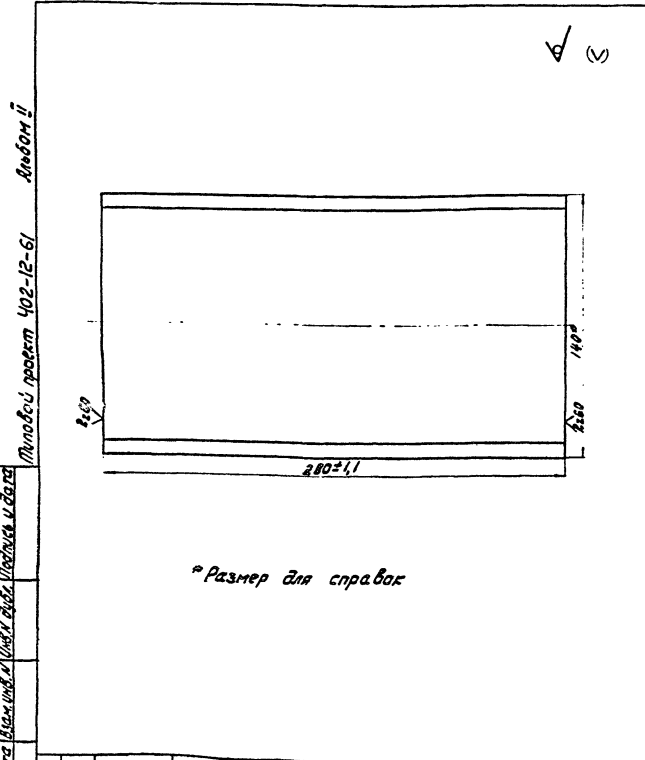
- 1.* Размер для справок
- 2. Неуказанные предельные отклонения размеров: отверстий - по Я7, остальных - по СМ7.
- 3.** Размер для инструмента

402-12-61 ТМ 04.00.01		Лит. Масса Усилен	
Пластина		1.28	1:2
Лист 5. ГОСТ 18904-74 Ст 3 ГОСТ 16523-70		ГИПРОНЕФТТРАНС г. Волгоград	



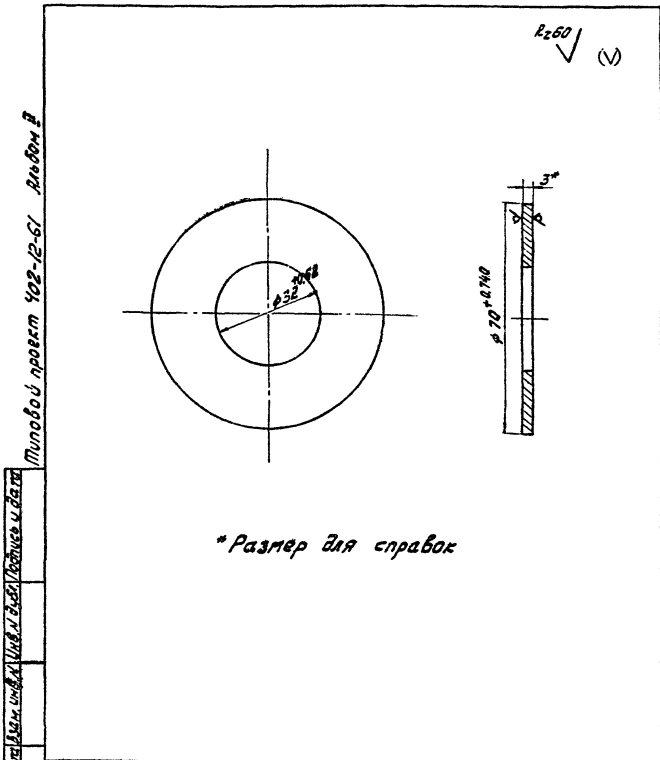
* Размер для справок

402-12-61 ТМ 04.00.02		Лит. Масса Усилен	
Уголок		0.62	1:1
Уголок 570455 ГОСТ 8510-72 Ст 3 ГОСТ 535-58		ГИПРОНЕФТТРАНС г. Волгоград	



* Размер для справок

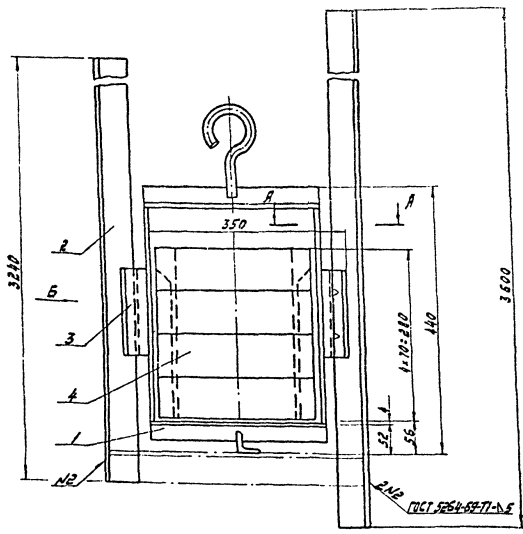
402-12-61 ТМ 04.00.03		Лит. Масса Усилен	
Опора крепления		3.98	1:2
Швеллер 14 ГОСТ 8240-72 Ст 3 ГОСТ 535-58		ГИПРОНЕФТТРАНС г. Волгоград	



* Размер для справок

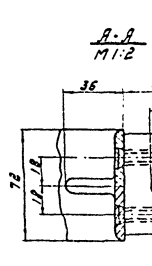
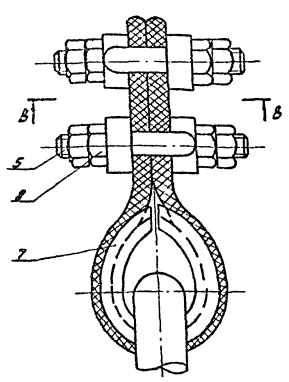
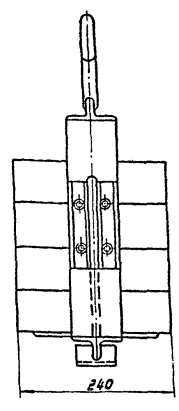
402-12-61 ТМ 01.00.07		Лит. Масса Усилен	
Шайба		0.08	1:1
Полоса 163/73-100x500 ГОСТ 931-70		ГИПРОНЕФТТРАНС г. Волгоград	

Типовой проект 402-12-61. Алюминий
 ГОСТ 5264-69-71-АБ

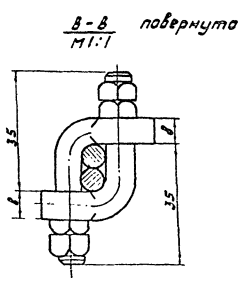


Вид Б на противовес без направляющей рамы

Узел крепления каната к противовесу



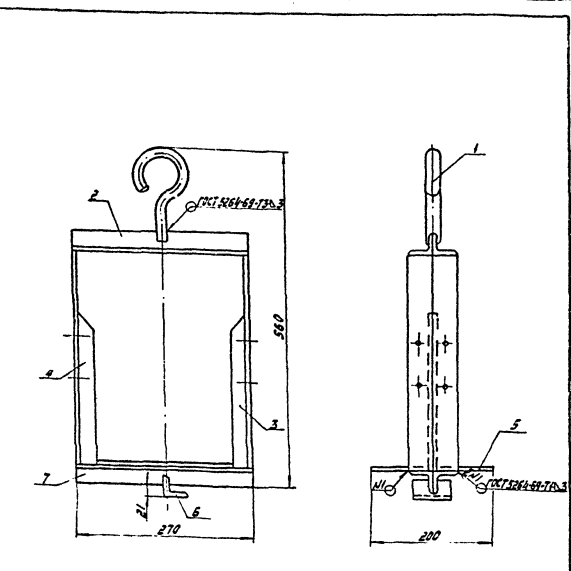
А-А
М 1:2



В-В повернута
М 1:1

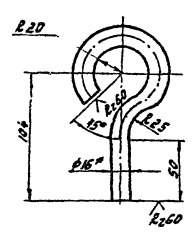
				402-12-61 ТМ 05.00.00.СБ	
Изм.	Лист	Исполн.	Провер.	Дата	Противовес подъемного устройства
		Л.И.И.И.	Н.И.И.И.		
				Лист	Листов
				52.0	1:5
				ГИПРОНЕФТЕТРАНС г. Волгоград	

Типовой проект 402-12-61. Алюминий
 ГОСТ 5264-69-71-АБ



Рама не должна иметь перекосов.

Типовой проект 402-12-61. Алюминий
 ГОСТ 5264-69-71-АБ

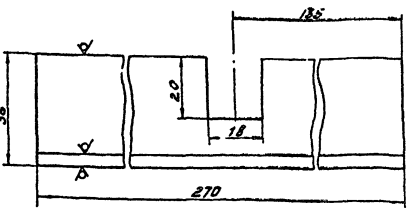


1. *Размер для справок.
2. Неуказанные предельные отклонения размеров отверстия - по Л7, остальных - по СМ7.

				402-12-61 ТМ 05.01.01	
Изм.	Лист	Исполн.	Провер.	Дата	Крыш
		Л.И.И.И.	Н.И.И.И.		
				Лист	Листов
				0.4	1:25
				ГИПРОНЕФТЕТРАНС г. Волгоград	

				402-12-61 ТМ 05.01.00.СБ	
Изм.	Лист	Исполн.	Провер.	Дата	Рама контргруза
		Л.И.И.И.	Н.И.И.И.		
				Лист	Листов
				7.15	1:5
				ГИПРОНЕФТЕТРАНС г. Волгоград	

R₂₅₀ (V)



1.*Размер для справок
2. Неуказанные предельные отклонения размеров - по СМ₇

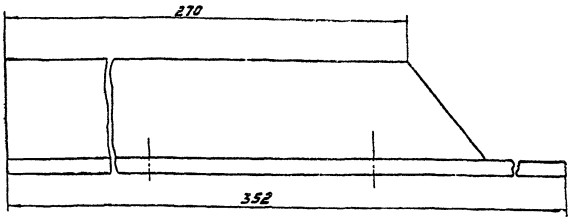
402-12-61 ТМ 05.01.02

Стяжка верхняя

Лист	Масса	Усиления
1	0,593	1:1
Лист Листов / ГИПРОНЕФТТРАНС г. Волгоград		

Уголок 535x35x4 ГОСТ 8509-72 Ст 3 СП ГОСТ 535-58

(V)



1.**Размер для инструмента
2. Неуказанные предельные отклонения размеров - по СМ₇

402-12-61 ТМ 05.01.03

Стяжка боковая правая

Лист	Масса	Усиления
1	0,76	1:1
Лист Листов / ГИПРОНЕФТТРАНС г. Волгоград		

Уголок 535x35x4 ГОСТ 8509-72 Ст 3 СП ГОСТ 535-58

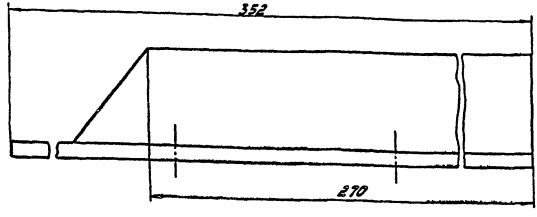
Технический проект 402-12-61 Лист 01

Лист 01

Технический проект 402-12-61 Лист 01

Лист 01

(V)



1.**Размер для инструмента
2. Неуказанные предельные отклонения размеров - по СМ₇

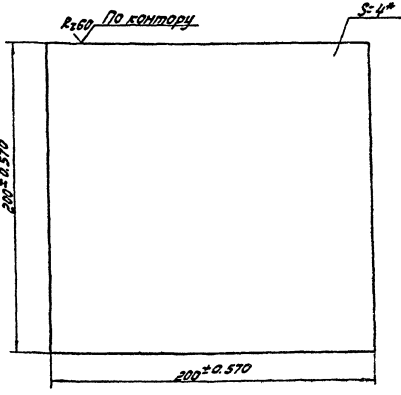
402-12-61 ТМ 05.01.04

Стяжка боковая левая

Лист	Масса	Усиления
1	0,76	1:1
Лист Листов / ГИПРОНЕФТТРАНС г. Волгоград		

Уголок 535x35x4 ГОСТ 8509-72 Ст 3 СП ГОСТ 535-58

(V)



*Размер для справок

402-12-61 ТМ 05.01.05

Пластина

Лист	Масса	Усиления
1	1,3	1:2
Лист Листов / ГИПРОНЕФТТРАНС г. Волгоград		

Лист 4 ГОСТ 1993-72 Ст 3 ГОСТ 16523-70

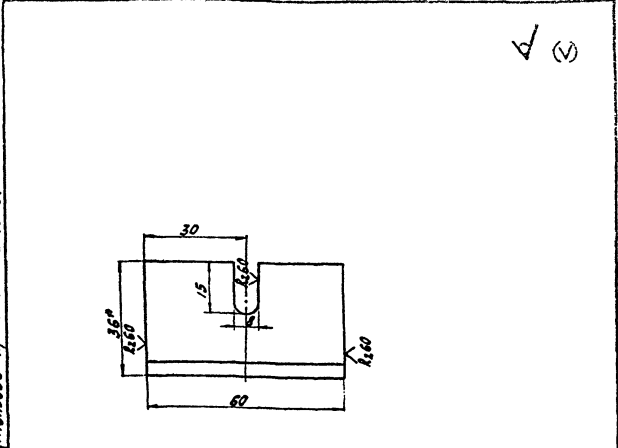
Технический проект 402-12-61 Лист 01

Лист 01

Технический проект 402-12-61 Лист 01

Лист 01

Копия чертежа
Титовый проект 402-12-61 Лыбом II



1* Размер для справок
2. Неуказанные предельные отклонения размеров - по СМ,

402-12-61 ТМ 05.01.06

Упор

Лист	Масса	Усадка
	0,13	1:1
Лист Листов 1		

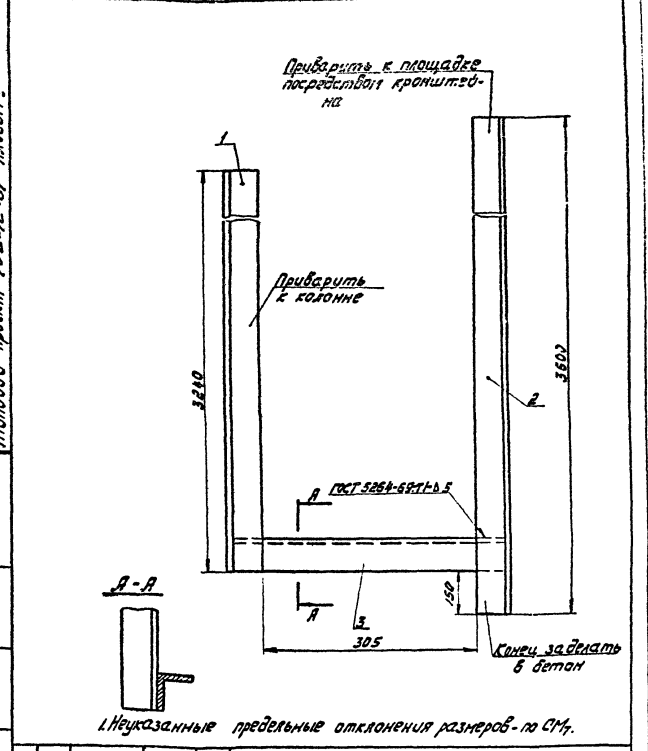
ГИПРОНЕФТЕТРАНС г. Волгоград

Имя, Фамилия, Подпись и дата
Имя, Фамилия, Подпись и дата
Имя, Фамилия, Подпись и дата
Имя, Фамилия, Подпись и дата
Имя, Фамилия, Подпись и дата
Имя, Фамилия, Подпись и дата

Имя	Фамилия	Подпись	Дата
Лич. Лист	Новиков	Иванов	23.12
Лич. Лист	Новиков	Иванов	23.12
Лич. Лист	Бунтин	Иванов	23.12
Лич. Лист	Каменицкий	Иванов	23.12
Лич. Лист	Львченко	Иванов	23.12
Лич. Лист	Прасякова	Иванов	23.12
Лич. Лист	Мельникова	Иванов	23.12

Уголок 636x36x4 ГОСТ 8509-72
Ст30П ГОСТ 535-58

Копия чертежа
Титовый проект 402-12-61 Лыбом II



1. Неуказанные предельные отклонения размеров - по СМ.

402-12-61 ТМ 05.02.00 СБ

Рама направляющая

Лист	Масса	Усадка
		1:5
Лист Листов 1		

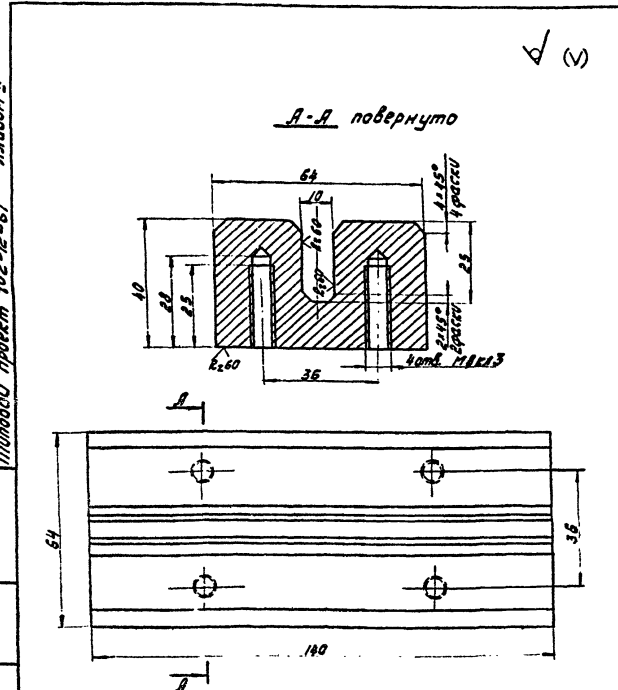
ГИПРОНЕФТЕТРАНС г. Волгоград

Имя, Фамилия, Подпись и дата
Имя, Фамилия, Подпись и дата
Имя, Фамилия, Подпись и дата
Имя, Фамилия, Подпись и дата
Имя, Фамилия, Подпись и дата
Имя, Фамилия, Подпись и дата

Имя	Фамилия	Подпись	Дата
Лич. Лист	Новиков	Иванов	23.12
Лич. Лист	Новиков	Иванов	23.12
Лич. Лист	Бунтин	Иванов	23.12
Лич. Лист	Каменицкий	Иванов	23.12
Лич. Лист	Львченко	Иванов	23.12
Лич. Лист	Прасякова	Иванов	23.12
Лич. Лист	Мельникова	Иванов	23.12

ГОСТ 5264-87 ГЛБ 5

Копия чертежа
Титовый проект 402-12-61 Лыбом II



Неуказанные предельные отклонения размеров: отверстий - по Л7, валов - по В7, остальных - по СМ.

402-12-61 ТМ 05.00.01

Башмак

Лист	Масса	Усадка
	1,3	1:1
Лист Листов 1		

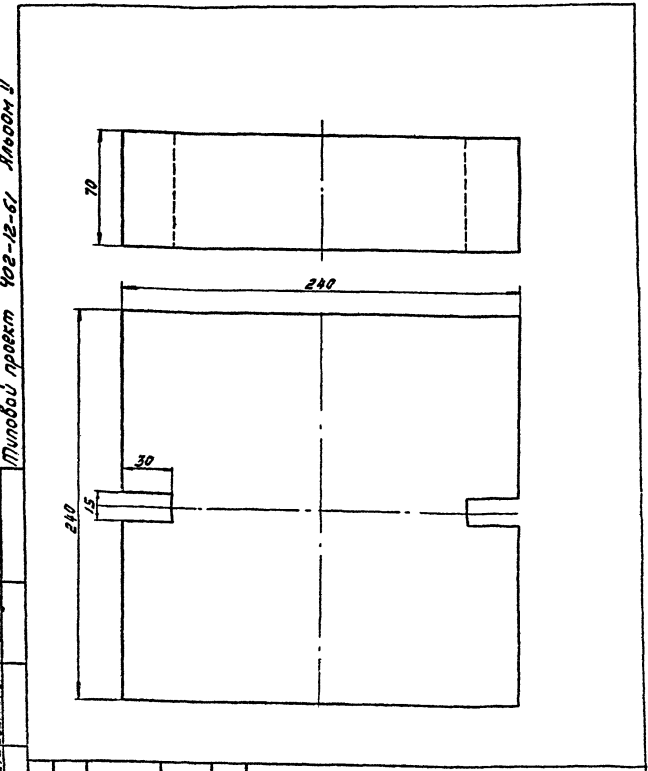
ГИПРОНЕФТЕТРАНС г. Волгоград

Имя, Фамилия, Подпись и дата
Имя, Фамилия, Подпись и дата
Имя, Фамилия, Подпись и дата
Имя, Фамилия, Подпись и дата
Имя, Фамилия, Подпись и дата
Имя, Фамилия, Подпись и дата

Имя	Фамилия	Подпись	Дата
Лич. Лист	Новиков	Иванов	23.12
Лич. Лист	Новиков	Иванов	23.12
Лич. Лист	Бунтин	Иванов	23.12
Лич. Лист	Каменицкий	Иванов	23.12
Лич. Лист	Львченко	Иванов	23.12
Лич. Лист	Прасякова	Иванов	23.12
Лич. Лист	Мельникова	Иванов	23.12

Слаб алюминиевый литой
Л12 ГОСТ 2585-75

Копия чертежа
Титовый проект 402-12-61 Лыбом II



402-12-61 ТМ 05.00.02

Груз

Лист	Масса	Усадка
	10,0	1:2
Лист Листов 1		

ГИПРОНЕФТЕТРАНС г. Волгоград

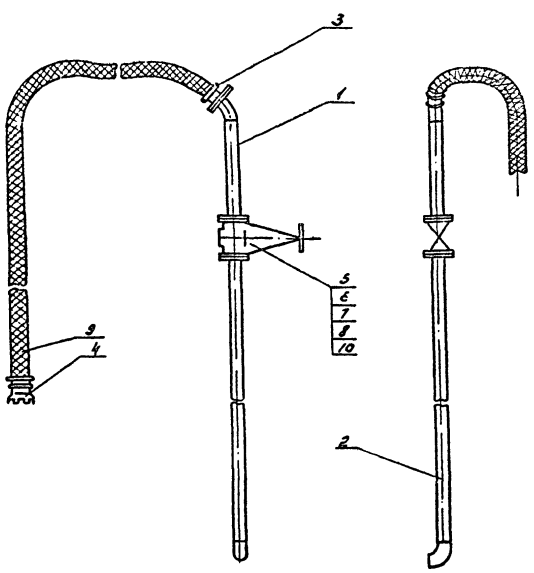
Имя, Фамилия, Подпись и дата
Имя, Фамилия, Подпись и дата
Имя, Фамилия, Подпись и дата
Имя, Фамилия, Подпись и дата
Имя, Фамилия, Подпись и дата
Имя, Фамилия, Подпись и дата

Имя	Фамилия	Подпись	Дата
Лич. Лист	Новиков	Иванов	23.12
Лич. Лист	Новиков	Иванов	23.12
Лич. Лист	Бунтин	Иванов	23.12
Лич. Лист	Каменицкий	Иванов	23.12
Лич. Лист	Львченко	Иванов	23.12
Лич. Лист	Прасякова	Иванов	23.12
Лич. Лист	Мельникова	Иванов	23.12

Бетон марки 200

Мушкетерский проект 402-12-61

Листы: 1, 2, 3, 4, 5, 6, 7, 8, 9, 10



402-12-61 ТМ ОБ. 00. 00. СБ

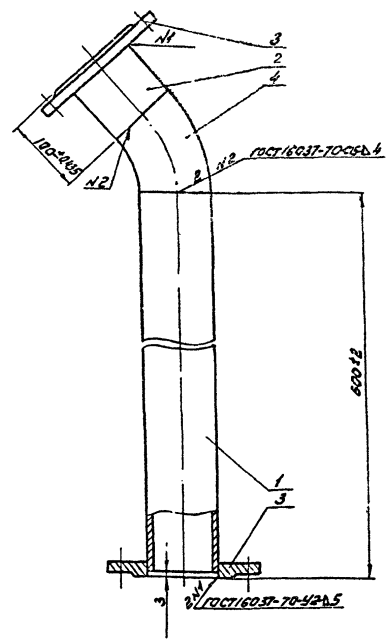
Стойка Ду 100

Лист	Масса	Масштаб
	159.0	1:20
Лист	Листов	
ГИПРОНЕФТЕТРАНС		
г. Волгоград		

Имя	Лист	№ докум.	Подп.	Дата
Григорьев	1	402-12-61		
Иванов	2			
Петров	3			
Сидоров	4			
Тихонов	5			
Фролов	6			
Харин	7			
Цыганов	8			
Чайкин	9			
Шаров	10			

Мушкетерский проект 402-12-61

Листы: 1, 2, 3, 4, 5, 6, 7, 8, 9, 10



402-12-61 ТМ ОБ. 01. 00. СБ

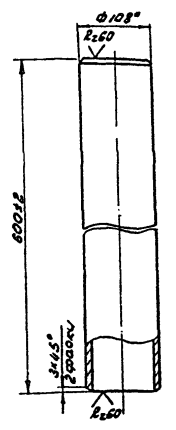
Патрубок верхний

Лист	Масса	Масштаб
	20.7	1:5
Лист	Листов	
ГИПРОНЕФТЕТРАНС		
г. Волгоград		

Имя	Лист	№ докум.	Подп.	Дата
Григорьев	1	402-12-61		
Иванов	2			
Петров	3			
Сидоров	4			
Тихонов	5			
Фролов	6			
Харин	7			
Цыганов	8			
Чайкин	9			
Шаров	10			

Мушкетерский проект 402-12-61

Листы: 1, 2, 3, 4, 5, 6, 7, 8, 9, 10



*размер для справок

402-12-61 ТМ ОБ. 01. 01

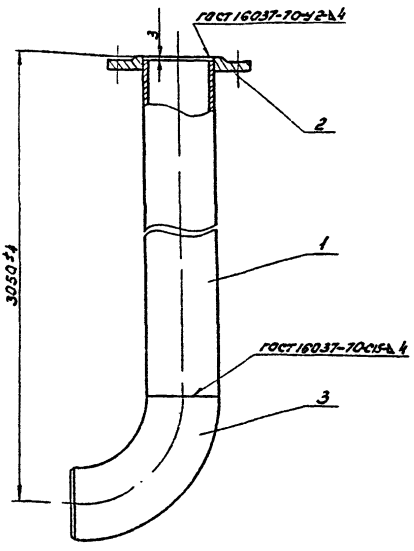
Патрубок

Лист	Масса	Масштаб
	8.2	1:5
Лист	Листов	
ГИПРОНЕФТЕТРАНС		
г. Волгоград		

Имя	Лист	№ докум.	Подп.	Дата
Григорьев	1	402-12-61		
Иванов	2			
Петров	3			
Сидоров	4			
Тихонов	5			
Фролов	6			
Харин	7			
Цыганов	8			
Чайкин	9			
Шаров	10			

Мушкетерский проект 402-12-61

Листы: 1, 2, 3, 4, 5, 6, 7, 8, 9, 10



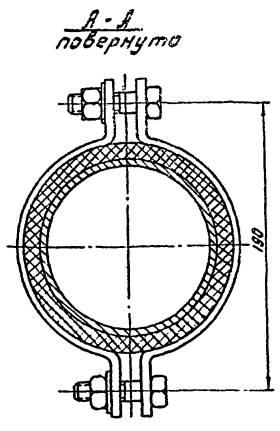
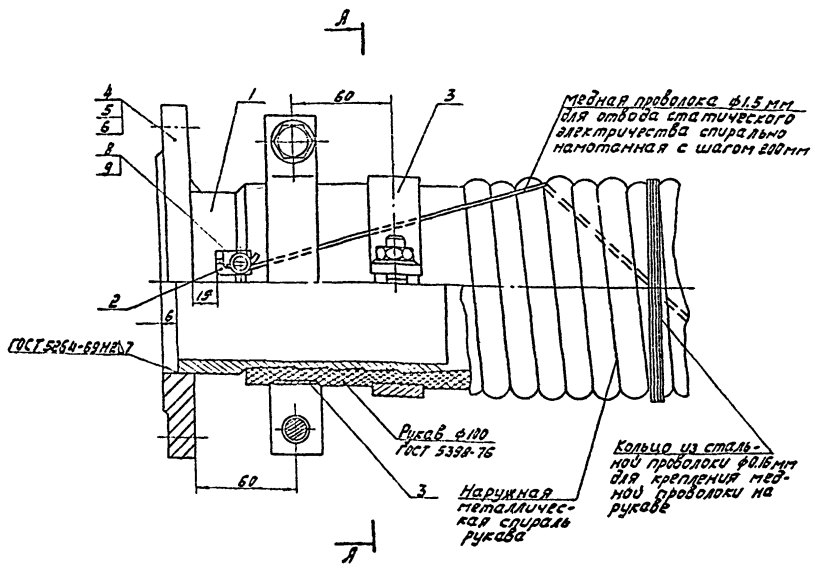
402-12-61 ТМ ОБ. 02. 00. СБ.

Патрубок нижний

Лист	Масса	Масштаб
	39.2	1:5
Лист	Листов	
ГИПРОНЕФТЕТРАНС		
г. Волгоград		

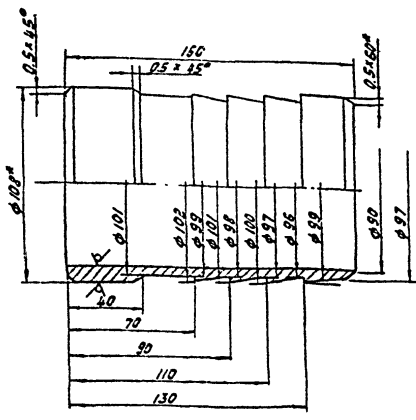
Имя	Лист	№ докум.	Подп.	Дата
Григорьев	1	402-12-61		
Иванов	2			
Петров	3			
Сидоров	4			
Тихонов	5			
Фролов	6			
Харин	7			
Цыганов	8			
Чайкин	9			
Шаров	10			

Копия чертежа
 Альбом И
 Типовой проект 402-12-61
 Трубный проект 402-12-61
 Подпись и дата
 Подпись и дата
 Подпись и дата
 Подпись и дата

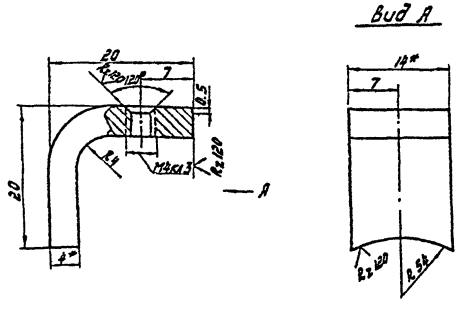


402-12-61 ТМ 06.03.00. СБ			
Изм. Лист	И. Воронин	Подп.	Дата
Л. И. И. И.	Новиков	И. И.	И. И.
Нах. сек.	Бунтин	И. И.	И. И.
Нах. сек.	Камышев	И. И.	И. И.
Рук. г.о.	Дьяченко	И. И.	И. И.
И. контр.	Продвирова	И. И.	И. И.
Разраб.	Ильин	И. И.	И. И.
Присоединение рукава к стояку			
Лист	Масса	Масштаб	
	8.3	1:2	
Лист	Листов		
ГИПРОНЕФТЕТРАНС г. Волгоград			

Альбом И
 Типовой проект 402-12-61
 Подпись и дата
 Подпись и дата
 Подпись и дата
 Подпись и дата



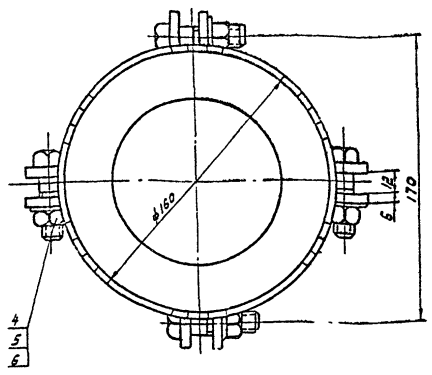
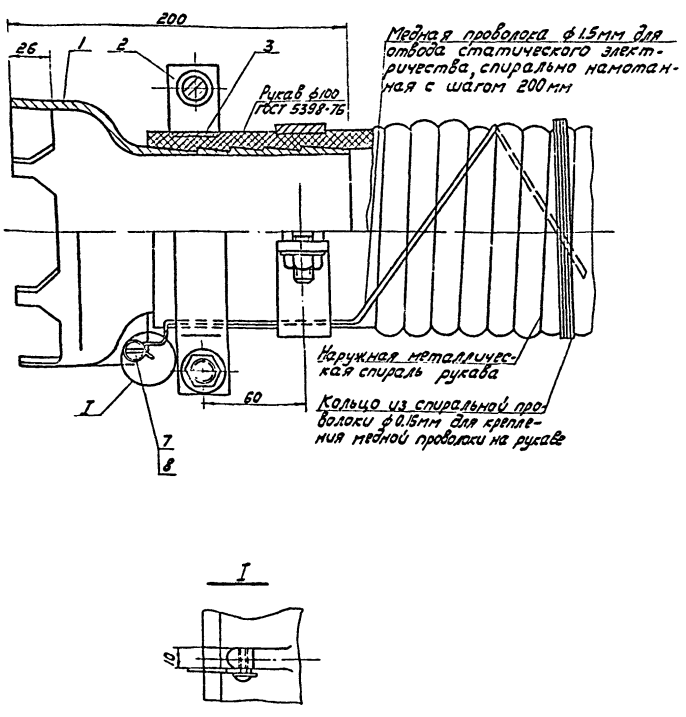
Альбом И
 Типовой проект 402-12-61
 Подпись и дата
 Подпись и дата
 Подпись и дата
 Подпись и дата



402-12-61 ТМ 06.03.01			
Изм. Лист	И. Воронин	Подп.	Дата
Л. И. И. И.	Новиков	И. И.	И. И.
Нах. сек.	Бунтин	И. И.	И. И.
Нах. сек.	Камышев	И. И.	И. И.
Рук. г.о.	Дьяченко	И. И.	И. И.
И. контр.	Продвирова	И. И.	И. И.
Разраб.	Ильин	И. И.	И. И.
Ерш для рукава			
Лист	Масса	Масштаб	
	2.5	1:2	
Лист	Листов	1	
Труба 108x3 ГОСТ 8734-75 8-10 ГОСТ 8733-74			
ГИПРОНЕФТЕТРАНС г. Волгоград			

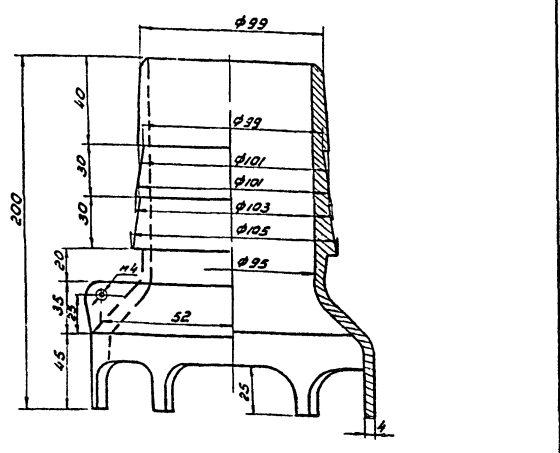
402-12-61 ТМ 06.03.02			
Изм. Лист	И. Воронин	Подп.	Дата
Л. И. И. И.	Новиков	И. И.	И. И.
Нах. сек.	Бунтин	И. И.	И. И.
Нах. сек.	Камышев	И. И.	И. И.
Рук. г.о.	Дьяченко	И. И.	И. И.
И. контр.	Продвирова	И. И.	И. И.
Разраб.	Ильин	И. И.	И. И.
Лана			
Лист	Масса	Масштаб	
	0.015	2:1	
Лист	Листов	1	
Полоса Б-В 4x14 ГОСТ 103-57 Ст3 ГОСТ 535-58			
ГИПРОНЕФТЕТРАНС г. Волгоград			

копия черн. Альбом I
 Типовой проект 402-12-61
 Изд. № 2. Листы в деталях, подл. и дата
 Взам. инв. № 44. Исполн. И.И. Усманов



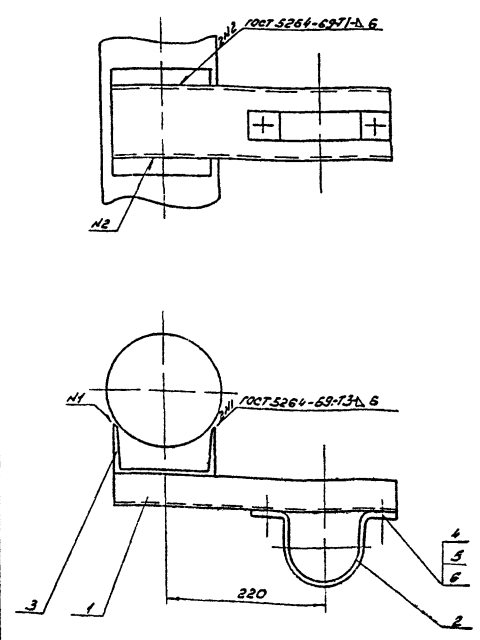
				402-12-61 ТМ 06.04.00.СБ		Лист	Масса	Масштаб
Изм	Лист	Издосум	Подп.	Дата	Присоединение наконечника к рукаву		3.24	1:2
Исполн.	Николаев	Подп.	Иванов	1979		Лист	Листов	
Начальн.	Бунтман	Инж.	Колесников	1979		ГИПРОНЕФТТРАНС		
Начальн. участка	Колесников	Инж.	Иванов	1979		г. Волгоград		
Рук. груп.	Альченко	Инж.	Иванов	1979				
Инженер	Павлов	Инж.	Иванов	1979				
Разраб.	Ульянов	Инж.	Иванов	1979				

Типовой проект 402-12-61 Альбом II
 Изд. № 2. Листы в деталях, подл. и дата
 Взам. инв. № 44. Исполн. И.И. Усманов



Неуказанные предельные отклонения размеров - по СМТ.

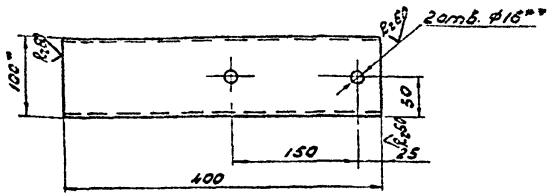
Типовой проект 402-12-61 Альбом I
 Изд. № 2. Листы в деталях, подл. и дата
 Взам. инв. № 44. Исполн. И.И. Усманов



				402-12-61 ТМ 06.04.01		Лист	Масса	Масштаб
Изм	Лист	Издосум	Подп.	Дата	Наконечник		0.48	1:2
Исполн.	Николаев	Подп.	Иванов	1979		Лист	Листов	
Начальн.	Бунтман	Инж.	Колесников	1979		ГИПРОНЕФТТРАНС		
Начальн. участка	Колесников	Инж.	Иванов	1979		г. Волгоград		
Рук. груп.	Альченко	Инж.	Иванов	1979				
Инженер	Павлов	Инж.	Иванов	1979				
Разраб.	Ульянов	Инж.	Иванов	1979				

				402-12-61 ТМ 07.00.00.СБ		Лист	Масса	Масштаб
Изм	Лист	Издосум	Подп.	Дата	Крепление стояка			1:5
Исполн.	Николаев	Подп.	Иванов	1979		Лист	Листов	
Начальн.	Бунтман	Инж.	Колесников	1979		ГИПРОНЕФТТРАНС		
Начальн. участка	Колесников	Инж.	Иванов	1979		г. Волгоград		
Рук. груп.	Альченко	Инж.	Иванов	1979				
Инженер	Павлов	Инж.	Иванов	1979				
Разраб.	Ульянов	Инж.	Иванов	1979				

402-12-61
Технический проект
Лист 1 из 1

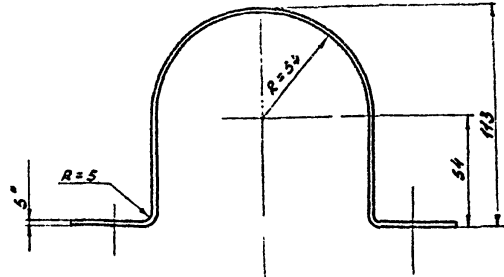


1. Размер для справок.
2. Размер для инструмента.
3. Неуказанные предельные отклонения размеров - по СМТ

402-12-61 ТМ 07.00.01

Изм.	Лист	№ докум.	Подп.	Дата	Кронштейн	Лист	Масса	Масштаб
							3.5	1:5
Шеллер 10.01.8240-72 Ст.3 ГОСТ 535-58					ГИПРОНЕФТТРАНС г. Волгоград			

402-12-61
Технический проект
Лист 2 из 2

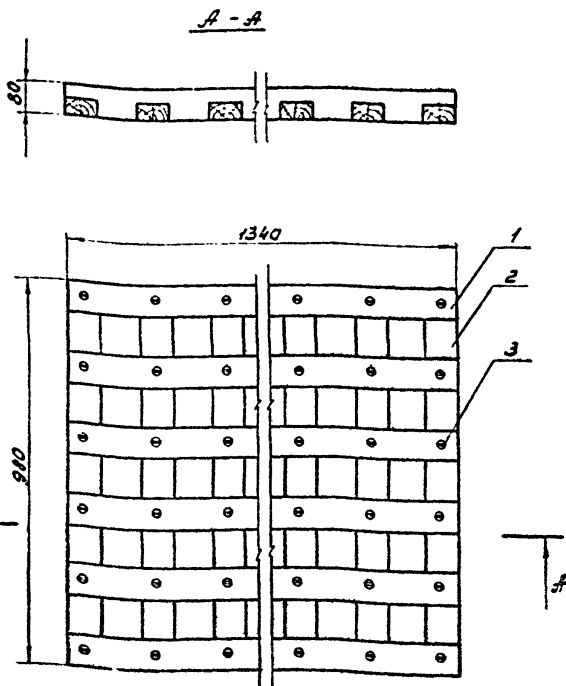


1. Размеры для справок.
2. Размер для инструмента.
3. Длина заготовки 380мм.
4. Неуказанные предельные отклонения размеров: радиусов - по В7, остальных - по СМТ

402-12-61 ТМ 07.00.02

Изм.	Лист	№ докум.	Подп.	Дата	Ломик	Лист	Масса	Масштаб
							0.60	1:2
Полоса Бр 5x10 ГОСТ 103-16 Ст.3 ГОСТ 535-58					ГИПРОНЕФТТРАНС г. Волгоград			

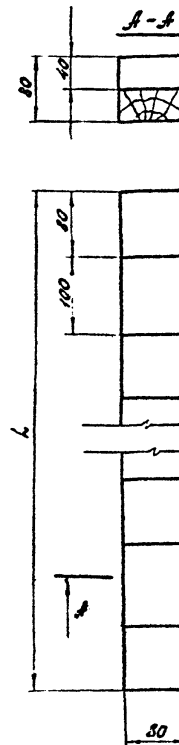
402-12-61
Технический проект
Лист 1 из 1



402-12-61 ТМ 08.00.00.05

Изм.	Лист	№ докум.	Подп.	Дата	Решетка	Лист	Масса	Масштаб
							42.0	1:10
Брус (сосна) 20x80 ГОСТ 8486-80					ГИПРОНЕФТТРАНС г. Волгоград			

402-12-61
Технический проект
Лист 2 из 2

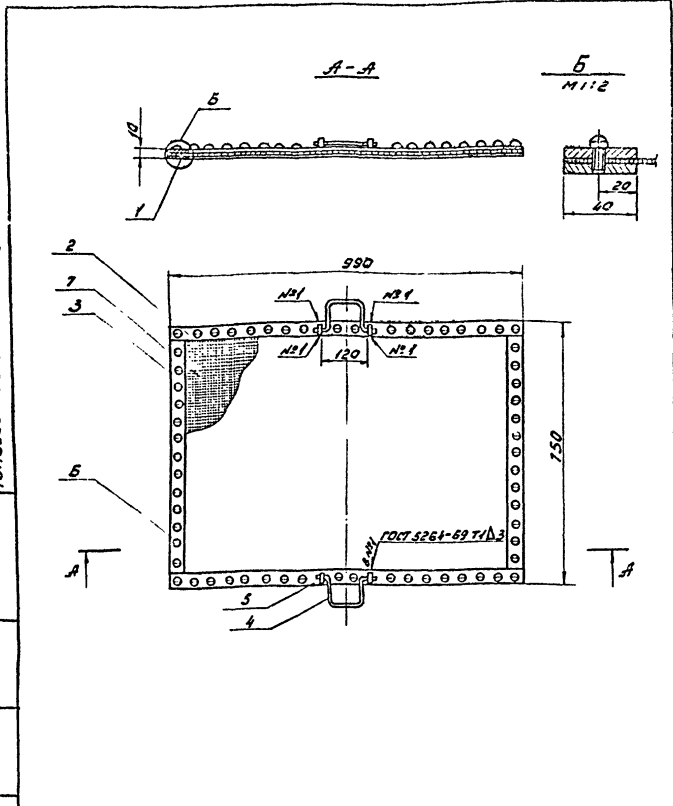


402-12-61 ТМ 08.00.01
ТМ 08.00.02

Изм.	Лист	№ докум.	Подп.	Дата	Панель	Лист	Масса	Масштаб
								1:5
Брус (сосна) 20x80 ГОСТ 8486-80					ГИПРОНЕФТТРАНС г. Волгоград			

Шифр детали	№ поз	Длина	Кол-во шт.	Вес кг	Всего кг
08.00.01	1	1340	6	3.8	22.8
08.00.02	2	980	8	2.4	19.2

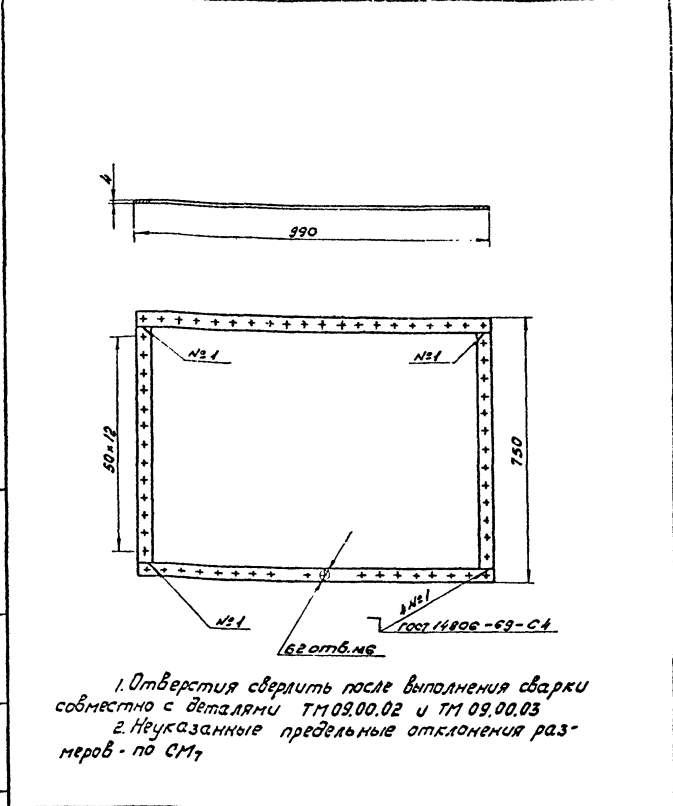
402-12-61
Тулбовый проект
Альбом II Книга первая



Изм.	Лист	№ докум.	Подп.	Дата
Исполн.	Нач. отд.	Нач. сект.	Инженер	
Провер.	Инженер	Инженер	Инженер	
Контр.	Инженер	Инженер	Инженер	
Разраб.	Инженер	Инженер	Инженер	

402-12-61		ТМ 09.00.00.СБ	
Фильтр		Лист	Масса
		4.03	1:10
		Лист	Листов
		ГИПРОНЕФТЕТРАНС	г. Волгоград

402-12-61
Тулбовый проект
Альбом II

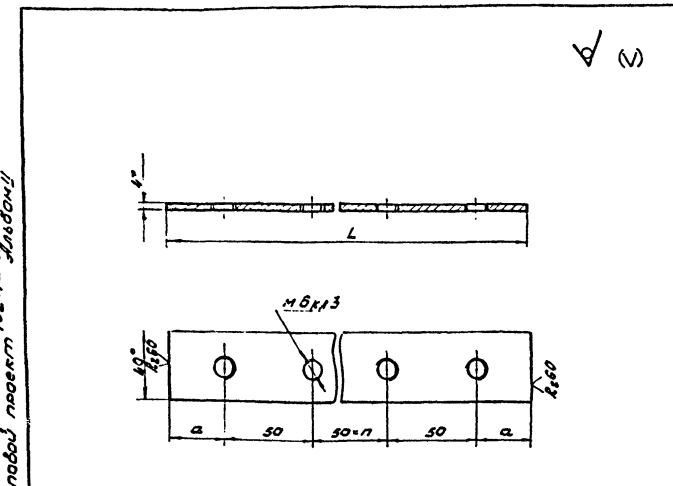


Изм.	Лист	№ докум.	Подп.	Дата
Исполн.	Нач. отд.	Нач. сект.	Инженер	
Провер.	Инженер	Инженер	Инженер	
Контр.	Инженер	Инженер	Инженер	
Разраб.	Инженер	Инженер	Инженер	

402-12-61		ТМ 09.00.01	
Рамка сварная		Лист	Масса
		1.448	1:10
		Лист	Листов
		ГИПРОНЕФТЕТРАНС	г. Волгоград

1. Отверстия сверлить после выполнения сборки совместно с деталями ТМ 09.00.02 и ТМ 09.00.03
2. Неуказанные предельные отклонения размеров - по СМ7

402-12-61
Тулбовый проект
Альбом II

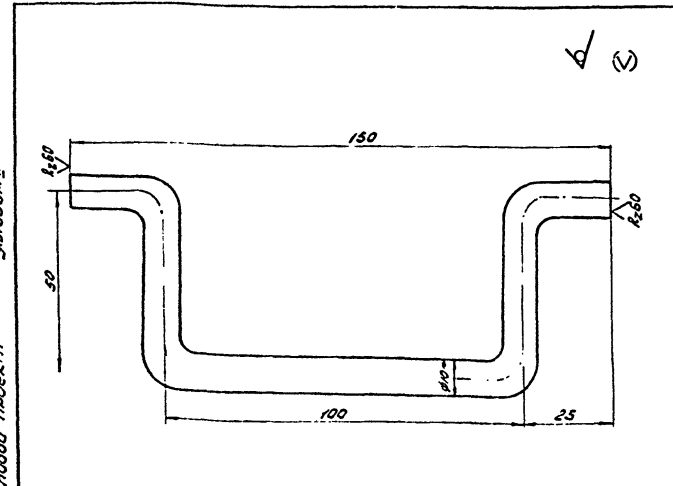


Изм.	Лист	№ докум.	Подп.	Дата
Исполн.	Нач. отд.	Нач. сект.	Инженер	
Провер.	Инженер	Инженер	Инженер	
Контр.	Инженер	Инженер	Инженер	
Разраб.	Инженер	Инженер	Инженер	

402-12-61		ТМ 09.00.02 ТМ 09.00.03	
Пластина		Лист	Масса
			1:2
		Лист	Листов
		ГИПРОНЕФТЕТРАНС	г. Волгоград

1. Размеры для справок.
2. Отверстия сверлить совместно с деталями ТМ 09.00.01.
3. Неуказанные предельные отклонения размеров - по СМ7.

402-12-61
Тулбовый проект
Альбом II

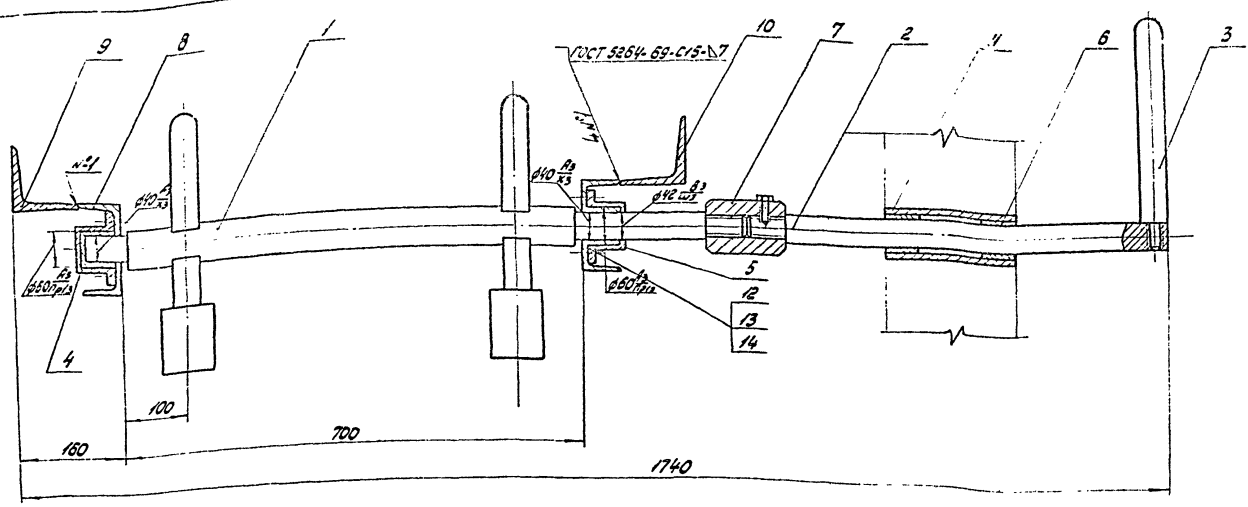


Изм.	Лист	№ докум.	Подп.	Дата
Исполн.	Нач. отд.	Нач. сект.	Инженер	
Провер.	Инженер	Инженер	Инженер	
Контр.	Инженер	Инженер	Инженер	
Разраб.	Инженер	Инженер	Инженер	

402-12-61		ТМ 09.00.04	
Ручка		Лист	Масса
		0.051	1:1
		Лист	Листов
		ГИПРОНЕФТЕТРАНС	г. Волгоград

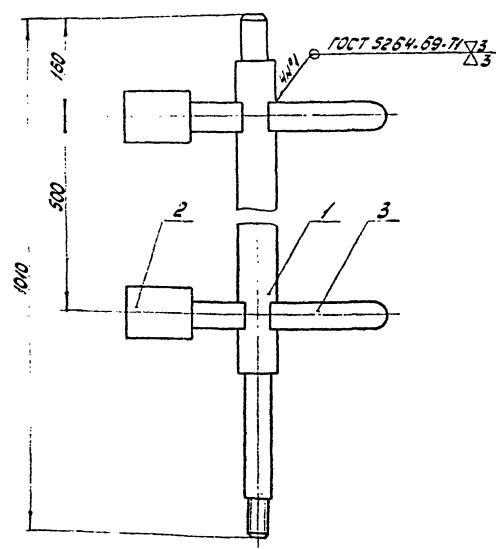
1. Размер для справок.
2. Длина заготовки 250 мм.
3. Неуказанные предельные отклонения размеров - по СМ7.

Чертеж по эскизу 402-12-61. Автор: И. Котлов. Исп. 0



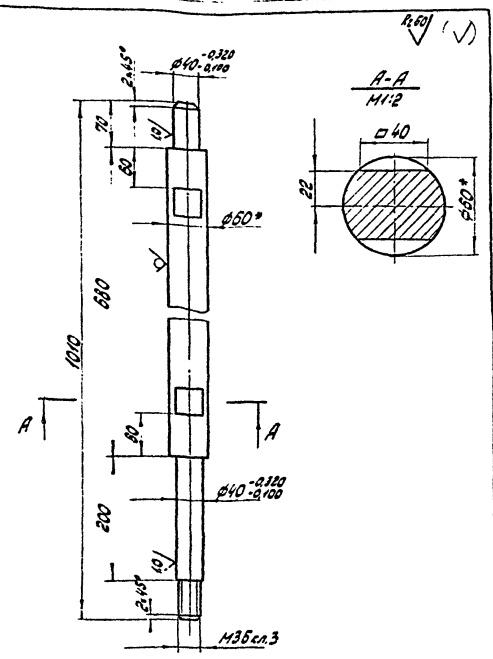
402-12-61 ТМ.10.00.00СБ				Лист	Масса	Нормат.
Изм.	Лист	№ докум.	Подп.	Дата	Стопорный механизм	
1	1	00000001	И.Котлов	12.61	255,2	1:5
2	1	00000001	И.Котлов	12.61	Лист 1 из 1	
					ГИПРОНЕФТЕТРАНС г. Волгоград	

Чертеж по эскизу 402-12-61. Автор: И. Котлов. Исп. 0



402-12-61 ТМ.10.01.00.СБ				Лист	Масса	Нормат.
Изм.	Лист	№ докум.	Подп.	Дата	Стопор	
1	1	00000001	И.Котлов	12.61	35,4	1:5
					Лист 1 из 1	
					ГИПРОНЕФТЕТРАНС г. Волгоград	

Чертеж по эскизу 402-12-61. Автор: И. Котлов. Исп. 0

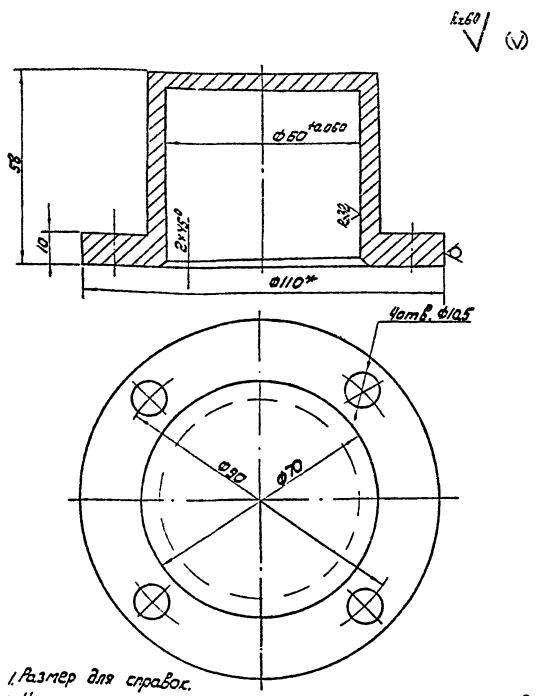


1. *Размер для справок.
в. Неуказанные предельные отклонения
размеров - по СМТ.

402-12-61 ТМ.10.01.01				Лист	Масса	Нормат.
Изм.	Лист	№ докум.	Подп.	Дата	Ось	
1	1	00000001	И.Котлов	12.61	22,2	1:5
					Лист 1 из 1	
					Кр. 2 250 ГОСТ 2550-71 Ст. 3 ГОСТ 535-58 ГИПРОНЕФТЕТРАНС г. Волгоград СР452-02	

Чертеж по эскизу 402-12-61. Автор: И. Котлов. Исп. 0

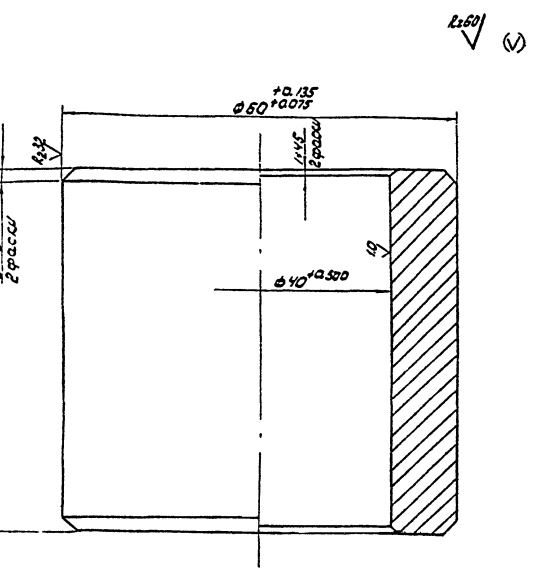
Типовой проект 402-12-61. Листом 1



1. Размер для справок.
2. Неуказанные предельные отклонения размеров: диаметров - по Н7, остальных - по С17.

402-12-61 ТМ 10.00.03		Лит.	Масса	Масшт.
Корпус подшипника (левый)			1,053	1:1
Круг 8/10 ГОСТ 2590-71 Ст 3 ГОСТ 535-58		Лист Листов / ГИПРОНЕФТЕТРАН / г. Волгоград		

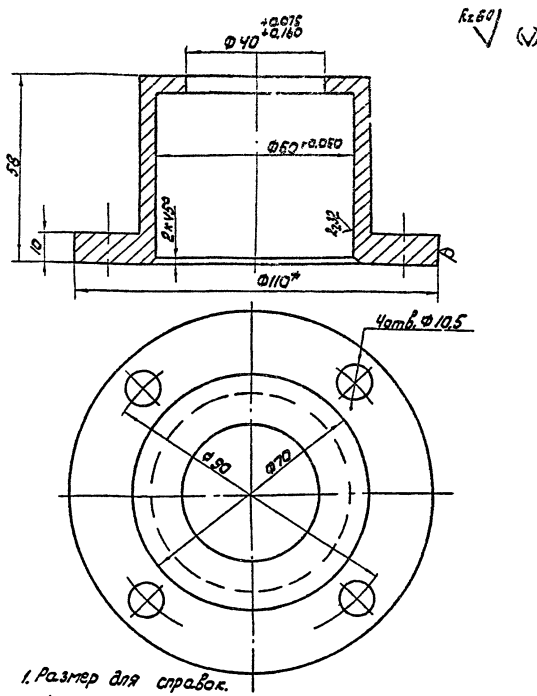
Типовой проект 402-12-61. Листом 1



1. * Размер для справок.

402-12-61 ТМ 10.00.05		Лит.	Масса	Масшт.
Муфта			3,4	1:1
Бр. ДЦС 8-6-3 ГОСТ 613-65		Лист Листов / ГИПРОНЕФТЕТРАН / г. Волгоград		

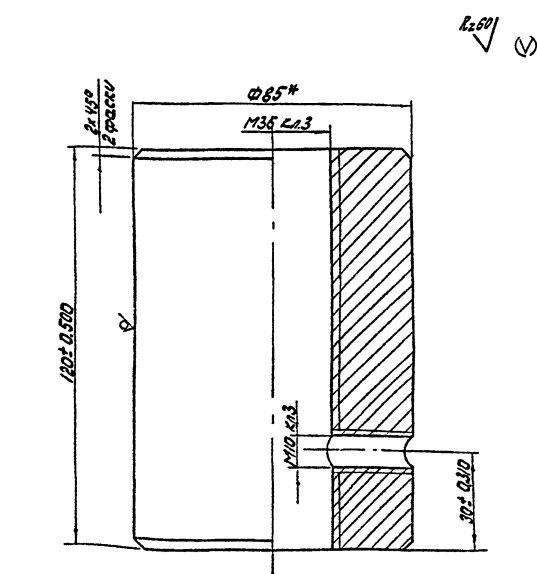
Типовой проект 402-12-61. Листом 1



1. Размер для справок.
2. Неуказанные предельные отклонения размеров: диаметров - по Н7, остальных - по С17.

402-12-61 ТМ 10.00.04		Лит.	Масса	Масшт.
Корпус подшипника (правый)			1,014	1:1
Круг 8/10 ГОСТ 2590-71 Ст 3 ГОСТ 535-58		Лист Листов / ГИПРОНЕФТЕТРАН / г. Волгоград		

Типовой проект 402-12-61. Листом 1



1. * Размер для справок.

402-12-61 ТМ 10.00.06		Лит.	Масса	Масшт.
Муфта			3,4	1:1
Круг 8-85 ГОСТ 2590-71 Ст 3 ГОСТ 535-58		Лист Листов / ГИПРОНЕФТЕТРАН / г. Волгоград		

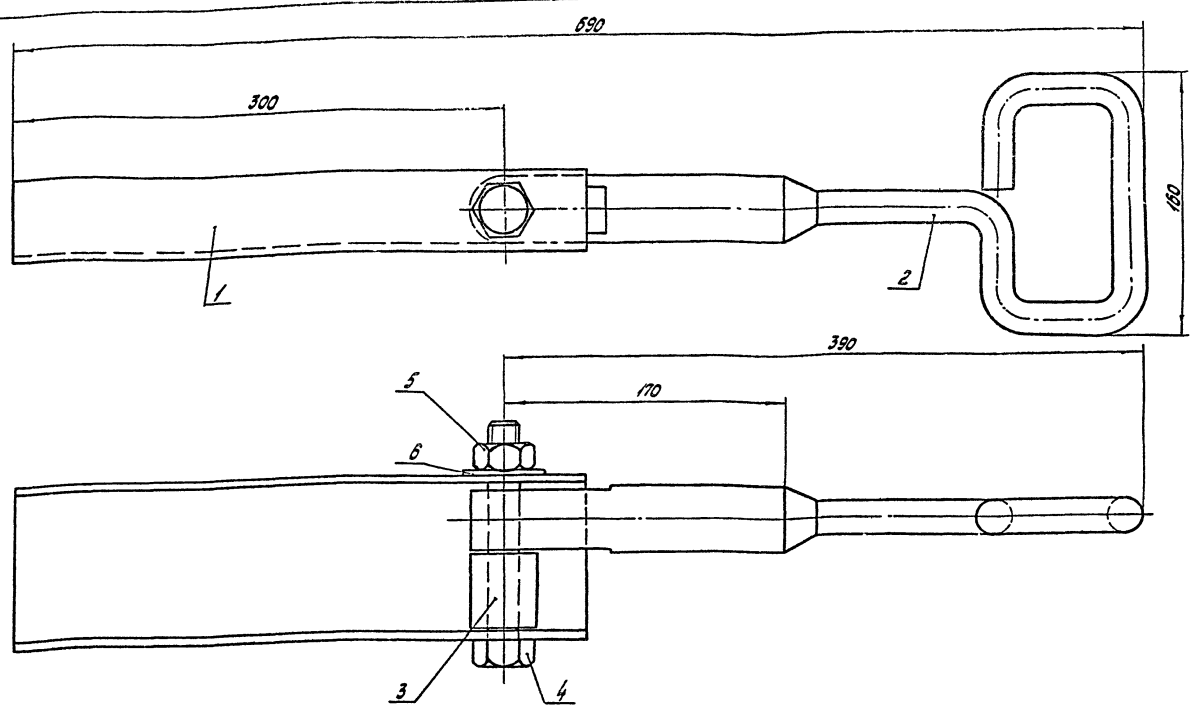
Имя и фамилия разработчика и дата. Имя и фамилия исполнителя. Имя и фамилия проверяющего и дата.

Имя и фамилия разработчика и дата. Имя и фамилия исполнителя. Имя и фамилия проверяющего и дата.

Имя и фамилия разработчика и дата. Имя и фамилия исполнителя. Имя и фамилия проверяющего и дата.

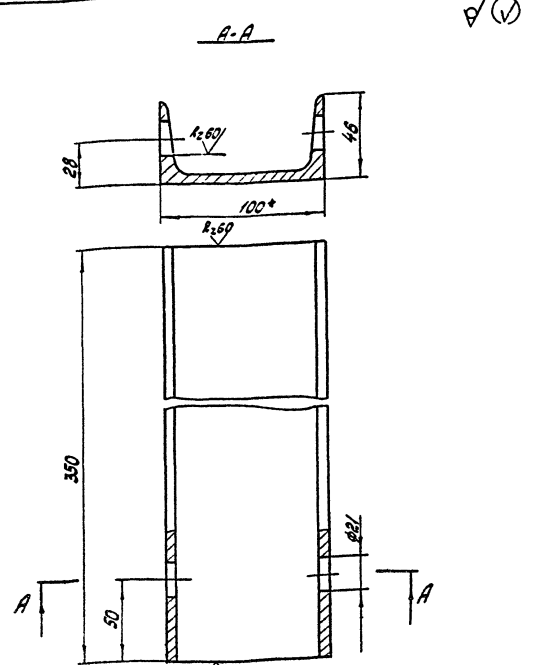
Имя и фамилия разработчика и дата. Имя и фамилия исполнителя. Имя и фамилия проверяющего и дата.

Технический проект 402-12-61 Альбом 1



				402-12-61	ТМН.00.00.СБ	Диаметр	Масса	Масштаб
				Фиксатор			6,76	1:2
Изм.	Лист	№ докум.	Подп.	Дата		Лист	Листов	
						ГИПРОНЕФТЕТРАНС		
						г. Волгоград		

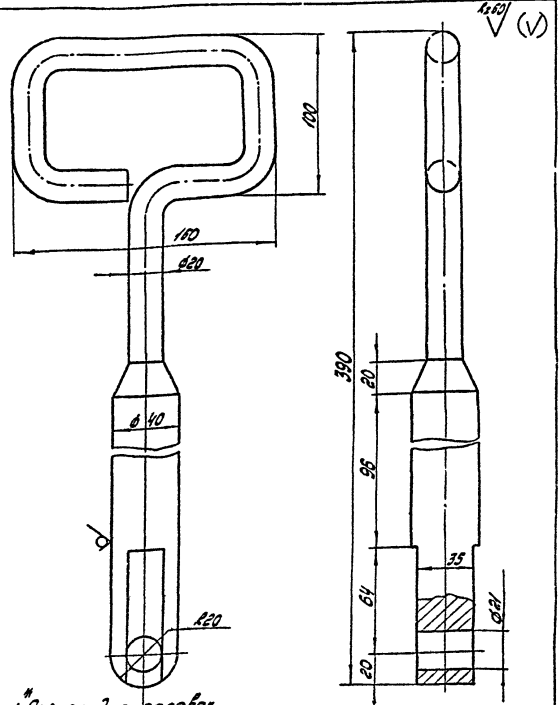
Технический проект 402-12-61 Альбом 1



1. * Размер для справок.
2. Неуказанные предельные отклонения размеров: отверстий - по А7, остальных - по СМ7.

				402-12-61	ТМН.00.01	Диаметр	Масса	Масштаб
				Кронштейн			4,21	1:2
Изм.	Лист	№ докум.	Подп.	Дата		Лист	Листов	
						ГИПРОНЕФТЕТРАНС		
						г. Волгоград		

Технический проект 402-12-61 Альбом 1



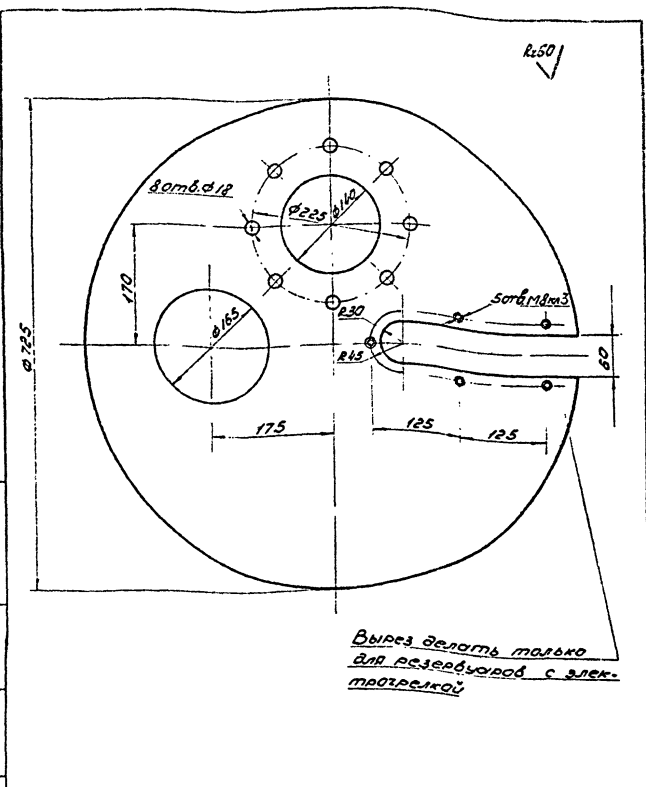
1. * Размер для справок.
2. Неуказанные предельные отклонения размеров: отверстий - по А7, остальных - по СМ7.

				402-12-61	ТМН.00.02	Диаметр	Масса	Масштаб
				Фиксатор			4,45	1:2
Изм.	Лист	№ докум.	Подп.	Дата		Лист	Листов	
						ГИПРОНЕФТЕТРАНС		
						г. Волгоград		

Изм. № 001 Лист 1 из 1

Изм. № 001 Лист 1 из 1

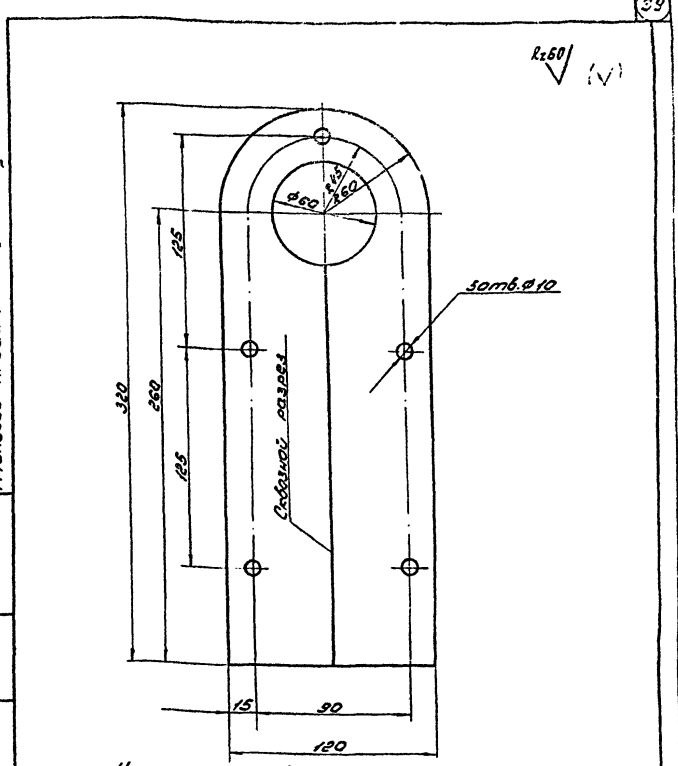
Туполобой проект 402-12-61, Афанасьев И. Колпачи вёрстка



Вырез делать только для резервуаров с элект. изоляцией

				402-12-61 ТМ 00.00.01				
Изм.	Лист	№ докум.	Подп.	Дата	Разметка монтаже.	Лист	Масса	Масштаб
		Нобикова	Иванов		новые отверстия в крышке горловины резервуара.			1:5
		Буштин				Лист	Листов	
		Комаров			Заготовка	ГИПРОНЕФТТРАНС г. Волгоград		

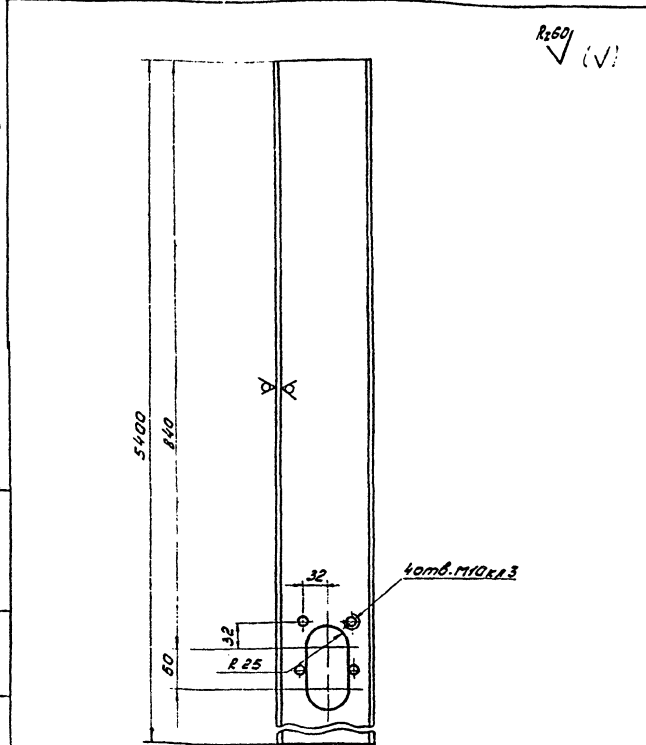
Туполобой проект 402-12-61, Афанасьев И.



Неуказанные предельные отклонения размеров: отверстий - по А7, радиусов - по В7, остальных - по СМ7

				402-12-61 ТМ 00.00.02				
Изм.	Лист	№ докум.	Подп.	Дата	Накладка	Лист	Масса	Масштаб
		Нобикова	Иванов					0.147 1:2
		Буштин				Лист	Листов	
		Комаров				ГИПРОНЕФТТРАНС г. Волгоград		

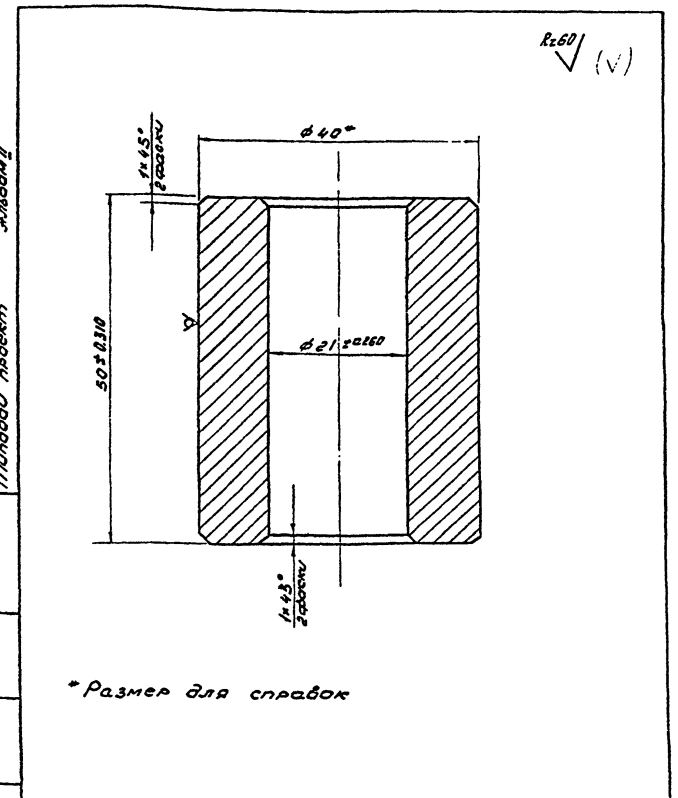
Туполобой проект 402-12-61, Афанасьев И.



Неуказанные предельные отклонения размеров: радиус - по А7, остальных - по СМ7.

				402-12-61 ТМ 10.00.07				
Изм.	Лист	№ докум.	Подп.	Дата	Опора	Лист	Масса	Масштаб
		Нобикова	Иванов				56.88	1:5
		Буштин				Лист	Листов	
		Комаров				ГИПРОНЕФТТРАНС г. Волгоград		

Туполобой проект 402-12-61, Афанасьев И.



* Размер для справок

				402-12-61 ТМ 11.00.03				
Изм.	Лист	№ докум.	Подп.	Дата	Втулка	Лист	Масса	Масштаб
		Нобикова	Иванов				0.341	2:1
		Буштин				Лист	Листов	
		Комаров				ГИПРОНЕФТТРАНС г. Волгоград		