
**МЕЖГОСУДАРСТВЕННЫЙ СОВЕТ ПО СТАНДАРТИЗАЦИИ, МЕТРОЛОГИИ И СЕРТИФИКАЦИИ
(МГС)**

**INTERSTATE COUNCIL FOR STANDARDIZATION, METROLOGY AND CERTIFICATION
(ISC)**

**МЕЖГОСУДАРСТВЕННЫЙ
СТАНДАРТ**

**ГОСТ
33421—
2015**

**КОЛОДКИ ТОРМОЗНЫЕ КОМПОЗИЦИОННЫЕ
И МЕТАЛЛОКЕРАМИЧЕСКИЕ
ДЛЯ ЖЕЛЕЗНОДОРОЖНОГО
ПОДВИЖНОГО СОСТАВА**

Общие технические условия

Издание официальное



Москва
Стандартинформ
2019

Предисловие

Цели, основные принципы и общие правила проведения работ по межгосударственной стандартизации установлены ГОСТ 1.0 «Межгосударственная система стандартизации. Основные положения» и ГОСТ 1.2 «Межгосударственная система стандартизации. Стандарты межгосударственные, правила и рекомендации по межгосударственной стандартизации. Правила разработки, принятия, обновления и отмены»

Сведения о стандарте

- 1 РАЗРАБОТАН Белорусским национальным техническим университетом (БНТУ)
- 2 ВНЕСЕН Государственным комитетом по стандартизации Республики Беларусь
- 3 ПРИНЯТ Межгосударственным советом по стандартизации, метрологии и сертификации (протокол от 22 июля 2015 г. № 78-П)

За принятие проголосовали:

Краткое наименование страны по МК (ИСО 3166) 004—97	Код страны по МК (ИСО 3166) 004—97	Сокращенное наименование национального органа по стандартизации
Армения	AM	Минэкономики Республики Армения
Беларусь	BY	Госстандарт Республики Беларусь
Казахстан	KZ	Госстандарт Республики Казахстан
Киргизия	KG	Кыргызстандарт
Молдова	MD	Институт стандартизации Молдовы
Россия	RU	Росстандарт
Таджикистан	TJ	Таджикстандарт
Узбекистан	UZ	Узстандарт
Украина	UA	Минэкономразвития Украины

4 Приказом Федерального агентства по техническому регулированию и метрологии от 24 сентября 2019 г. № 747-ст межгосударственный стандарт ГОСТ 33421—2015 введен в действие в качестве национального стандарта Российской Федерации с 1 февраля 2020 г.

5 ВВЕДЕН ВПЕРВЫЕ

Информация о введении в действие (прекращении действия) настоящего стандарта и изменений к нему на территории указанных выше государств публикуется в указателях национальных стандартов, издаваемых в этих государствах, а также в сети Интернет на сайтах соответствующих национальных органов по стандартизации.

В случае пересмотра, изменения или отмены настоящего стандарта соответствующая информация будет опубликована на официальном интернет-сайте Межгосударственного совета по стандартизации, метрологии и сертификации в каталоге «Межгосударственные стандарты»

© Стандартиформ, оформление, 2019



В Российской Федерации настоящий стандарт не может быть полностью или частично воспроизведен, тиражирован и распространен в качестве официального издания без разрешения Федерального агентства по техническому регулированию и метрологии

Содержание

1 Область применения	1
2 Нормативные ссылки	1
3 Термины и определения	2
4 Классификация, основные параметры и размеры	2
5 Технические требования	4
6 Требования безопасности и охраны окружающей среды	14
7 Правила приемки	14
8 Методы контроля	15
9 Транспортирование, хранение и утилизация	19
10 Гарантии изготовителя	19
Приложение А (справочное) Композиционная тормозная колодка с металлической спинкой для железнодорожного подвижного состава	20
Приложение Б (справочное) Композиционная тормозная колодка с сетчато-проволочным каркасом для железнодорожного подвижного состава	21
Приложение В (справочное) Составная тормозная колодка (композиционная с чугуновой вставкой) для железнодорожного подвижного состава	22
Приложение Г (справочное) Гребневая композиционная тормозная колодка для железнодорож- ного подвижного состава	23
Приложение Д (справочное) Металлокерамическая тормозная колодка и композиционная тормозная колодка для тормозных блоков	24
Приложение Е (справочное) Габаритные размеры основных типов тормозных колодок	25
Приложение Ж (справочное) Схема приставки к прибору для измерения твердости по Бринеллю	26
Приложение И (справочное) Схема устройства для испытания на сжатие	27
Приложение К (справочное) Схема машины для испытания на трение	28
Приложение Л (справочное) Приспособление для создания изгиба при испытании на морозо- стойкость	29

**КОЛОДКИ ТОРМОЗНЫЕ КОМПОЗИЦИОННЫЕ И МЕТАЛЛОКЕРАМИЧЕСКИЕ
ДЛЯ ЖЕЛЕЗНОДОРОЖНОГО ПОДВИЖНОГО СОСТАВА****Общие технические условия**

Composite and cermet brake blocks for railway rolling stock. General specifications

Дата введения — 2020—02—01

1 Область применения

Настоящий стандарт распространяется на композиционные и металлокерамические тормозные колодки (далее — тормозные колодки), предназначенные для железнодорожного подвижного состава, эксплуатируемого на железных дорогах шириной колеи 1520 мм при температуре окружающей среды от плюс 60 °С до минус 60 °С.

2 Нормативные ссылки

В настоящем стандарте использованы нормативные ссылки на следующие межгосударственные стандарты:

ГОСТ 8.050 Государственная система обеспечения единства измерений. Нормальные условия выполнения линейных и угловых измерений

ГОСТ 8.051 Государственная система обеспечения единства измерений. Погрешности, допускаемые при измерении линейных размеров до 500 мм

ГОСТ 166 (ИСО 3599—76) Штангенциркули. Технические условия

ГОСТ 1203 Чека тормозной колодки для вагонов железных дорог колеи 1520 мм. Технические условия

ГОСТ 3269 Башмак тормозной неповоротный для грузовых вагонов железных дорог колеи 1520 мм. Технические условия

ГОСТ 5378 Угломеры с нониусом. Технические условия

ГОСТ 8050 Двуокись углерода газообразная и жидкая. Технические условия

ГОСТ 9012 (ИСО 410—82, ИСО 6506—81) Металлы. Метод измерения твердости по Бринеллю

ГОСТ 10791 Колеса цельнокатаные. Технические условия

ГОСТ 12162 Двуокись углерода твердая. Технические условия

ГОСТ 14192 Маркировка грузов

ГОСТ 15150 Машины, приборы и другие технические изделия. Исполнения для различных климатических районов. Категории, условия эксплуатации, хранения и транспортирования в части воздействия климатических факторов внешней среды

ГОСТ 17299 Спирт этиловый технический. Технические условия

ГОСТ 18300 Спирт этиловый ректификованный технический. Технические условия

ГОСТ 27513 Изделия фрикционные. Маркировка, упаковка, транспортирование и хранение

ГОСТ 30632 Башмак и чека тормозной колодки для локомотивов магистральных железных дорог колеи 1520 мм. Общие технические условия

Примечание — При пользовании настоящим стандартом целесообразно проверить действие ссылочных стандартов и классификаторов на официальном интернет-сайте Межгосударственного совета по стандартизации, метрологии и сертификации (www.easc.by) или по указателям национальных стандартов, издаваемым в

государствах, указанных в предисловии, или на официальных сайтах соответствующих национальных органов по стандартизации. Если на документ дана недатированная ссылка, то следует использовать документ, действующий на текущий момент, с учетом всех внесенных в него изменений. Если заменен ссылочный документ, на который дана датированная ссылка, то следует использовать указанную версию этого документа. Если после принятия настоящего стандарта в ссылочный документ, на который дана датированная ссылка, внесено изменение, затрагивающее положение, на которое дана ссылка, то это положение применяется без учета данного изменения. Если документ отменен без замены, то положение, в котором дана ссылка на него, применяется в части, не затрагивающей эту ссылку.

3 Термины и определения

В настоящем стандарте применены следующие термины с соответствующими определениями:

3.1 тормозная колодка: Съёмный элемент тормозной системы, рабочая поверхность которого выступает во фрикционный контакт с поверхностью катания колеса.

3.2 композиционная тормозная колодка: Тормозная колодка, изготовленная путем вулканизации под давлением в пресс-формах многокомпонентной смеси, включающей в себя порошкообразные минеральные и другие наполнители, армирующие волокна и полимерное связующее с вулканизирующей группой.

3.3 составная тормозная колодка (композиционная со вставками): Композиционная тормозная колодка, в конструкции которой, кроме композиционного материала, применены одна или более вставок из материала, отличного от основы.

3.4 тормозная колодка с металлическими консолями: Разновидность составной тормозной колодки (композиционной со вставками), вставка которой выполнена из чугуна и имеет более двух металлических выступов (консолей) со стороны тыльной нерабочей поверхности колодки, служащих для закрепления вставки в композиционном материале колодки.

3.5 металлокерамическая тормозная колодка: Тормозная колодка, изготовленная путем спекания под давлением порошкового композиционного материала с металлической спинкой.

3.6 спинка тормозной колодки: Поверхность тормозной колодки с элементами крепления колодки в башмаке, на которую передается тормозное усилие от башмака.

3.7 металлическая спинка (цельнометаллический каркас): Несущий элемент каркаса композиционной или металлокерамической тормозной колодки, на который передается тормозное усилие от башмака.

3.8 башмак: Элемент тормозной системы, воспринимающий тормозное усилие и передающий его на тормозную колодку.

3.9 чека: Элемент крепления тормозной колодки в башмаке, выполненный в виде клина с углом, обеспечивающим его самозаклинивание.

3.10 центральная бобышка: Выступающий элемент тормозной колодки, расположенный по центру ее спинки, имеющий отверстие для прохождения чеки.

3.11 боковые бобышки: Направляющие конструктивные элементы, расположенные по краям спинки тормозной колодки, предназначенные для позиционирования чеки в колодке и колодки в башмаке.

3.12 тормозной блок: Устройство для передачи давления сжатого воздуха, воздействующего на поршень цилиндра, или усилия ручного тормоза на тормозные колодки, которые при торможении прижимаются к поверхности катания колес.

3.13 гребень: Элемент тормозной колодки, охватывающей гребень бандажа, но не контактирующих с его вершиной.

3.14 браковочный размер: Недопустимое значение параметров дефектов, при котором запрещается эксплуатация колесной пары тягового и прицепного подвижного состава

4 Классификация, основные параметры и размеры

4.1 Тормозные колодки различают:

а) по виду подвижного состава, для которого они предназначены:

- грузовые (В);
- пассажирские (Л);
- локомотивные (Т);
- моторвагонного подвижного состава (ЛП);

- б) по реализуемому коэффициенту трения:
- колодка с высоким коэффициентом трения;
 - колодка с низким коэффициентом трения (1);
- в) по конструктивному исполнению:
- с сетчато-проволочным каркасом (СПК);
 - с цельнометаллическим каркасом (МК);
 - гребневые (Г);
 - для тормозных блоков (ТБ).

4.2 Допускается для улучшения физико-механических и фрикционных характеристик применение в конструкции тормозных колодок различных конструктивных решений: вставок из материала, отличного от основы, металлических выступов (консолей) со стороны тыльной нерабочей поверхности колодки и т. д.

4.3 Основные типы тормозных колодок приведены на рисунке А.1 (приложение А), рисунке Б.1 (приложение Б), рисунке В.1 (приложение В), рисунке Г.1 (приложение Г), рисунке Д.1 (приложение Д).

Габаритные размеры основных типов тормозных колодок приведены в приложении Е.

Геометрические размеры поверхностей участков тормозных колодок, контактирующих с башмаком и чекой, согласно приложениям А—Д приведены в таблице 1.

Таблица 1 — Геометрические размеры поверхностей участков тормозных колодок, контактирующих с башмаком и чекой

В миллиметрах

Наименование показателя	Условное обозначение	Конструктивное исполнение тормозной колодки							
		Тормозная колодка с сетчато-проволочным каркасом		Тормозная колодка с металлической спинкой		Тормозная колодка гребневая		Колодки для тормозных блоков	
		Номинальный размер	Предельное отклонение	Номинальный размер	Предельное отклонение	Номинальный размер	Предельное отклонение	Номинальный размер	Предельное отклонение
1 Радиус спинки тормозной колодки	R2	560	±20	560	±20	700	±20	470	+30 -10
2 Высота центральной бобышки	a	22	±1	21	+1,5 0	26	±1	25,5	±1,5
3 Ширина центральной бобышки у основания	b	80	+2 -1	80	+2 -1	81	±1	76	±2,0
4 Длина центральной бобышки у основания	c	47	0 -1	47	0 -1	44	0 -1	44	±1,0
5 Размеры отверстия центральной бобышки	d	24	±1,5	21	+1,5 0	30	±0,5	28	±2,0
	e	11	+2 -1	14	+5 -1	—		22	±2,0
6 Отклонение от симметричности отверстия в центральной бобышке относительно продольной оси	t	±1,5							
7 Толщина металлической спинки, не менее	f	—		3,5					
8 Высота боковых бобышек	g	9	0 -2	9	0 -2	11	-2	—	
9 Глубина паза под чеку	h	5	±1	5	±1	Отсутствует			

Наименование показателя	Условное обозначение	Конструктивное исполнение тормозной колодки							
		Тормозная колодка с сетчато-проволочным каркасом		Тормозная колодка с металлической спинкой		Тормозная колодка гребневая		Колодки для тормозных блоков	
		Номинальный размер	Предельное отклонение	Номинальный размер	Предельное отклонение	Номинальный размер	Предельное отклонение	Номинальный размер	Предельное отклонение
10 Длина выхода направляющего конца чеки	—								
- из отверстия контрольного башмака, не менее		20		20		20		—	
- из контрольного башмака, не более		20		20		20		—	
Примечание — Допускается изготовление тормозных колодок с сетчато-проволочным каркасом с длиной центральной бобышки у основания 45 ₋₁ мм.									

4.4 Условное обозначение тормозной колодки при заказе:

Колодка Х-XX-XXX ГОСТ 33421—2015,

- где «Колодка» — наименование изделия;
- Х — обозначение материала тормозной колодки:
- К — композиционная (если тормозная колодка составная, добавляют соответствующую цифру по числу вставок);
- М — металлокерамическая;
- XX — обозначение вида подвижного состава, для которого предназначена тормозная колодка, по 4.1, перечисление а) (если колодка имеет низкий коэффициент трения, то добавляют «1»);
- XXX — конструктивное исполнение тормозной колодки по 4.1, перечисление в); число, обозначающее длину колодки; наименование материала (шифр) по конструкторской документации (КД);
- ГОСТ 33421—2015 — обозначение настоящего стандарта.

Примеры

1 Условное обозначение композиционной тормозной колодки на сетчато-проволочном каркасе для грузового вагона длиной 330 мм из материала по КД — Колодка К-В-СПК 330 наименование материала (шифр) (по КД) ГОСТ 33421—2015.

2 Условное обозначение составной композиционной тормозной колодки (с одной вставкой) на сетчато-проволочном каркасе для грузового вагона длиной 400 мм, из материала по КД — Колодка К1-В-СПК 400 наименование материала (шифр) (по КД) ГОСТ 33421—2015.

3 Условное обозначение композиционной тормозной колодки для пассажирского вагона с низким коэффициентом трения на цельнометаллическом каркасе длиной 400 мм из материала по КД — Колодка К-Л1-МК 400 наименование материала (шифр) (по КД) ГОСТ 33421—2015.

4 Условное обозначение гребневой композиционной тормозной колодки с низким коэффициентом трения для локомотива, длиной 340 мм из материала по КД — Колодка К-Т1-Г 340 наименование материала (шифр) (по КД) ГОСТ 33421—2015.

5 Условное обозначение металлокерамической тормозной колодки для тормозных блоков (для колодок, предназначенных для установки на любой вид железнодорожного подвижного состава, позиция «XX» опускается) — Колодка М-ТБ наименование материала (шифр) ГОСТ 33421—2015.

5 Технические требования

5.1 Тормозные колодки должны изготавливаться в соответствии с настоящим стандартом.

5.2 Требования к физико-механическим и фрикционным характеристикам тормозных колодок приведены в таблицах 2—4.

Таблица 2 — Требования к физико-механическим и фрикционным характеристикам композиционных тормозных колодок

Наименование показателя	Значение показателя для различных типов подвижного состава					
	Грузовой вагон	Мотор-вагонный подвижной состав	Пассажирский вагон		Локомотивы	
			Колодка с высоким коэффициентом трения	Колодка с низким коэффициентом трения	Колодка с высоким коэффициентом трения	Колодка с низким коэффициентом трения
1 Твердость по Бринеллю НВ при условии*: 16/187,5/30 10/250/30	1,2—3,0 —		2,0—8,0		— 10—35	
2 Предел прочности при сжатии, МПа, не менее	15,0				—	
3 Коэффициент трения лабораторного образца композиционного материала тормозной колодки в паре с колесной сталью (сталь марки 2)	0,34—0,65		0,35—0,50		0,30—0,60	
4 Морозостойкость композиционных тормозных колодок при температуре от минус 60 °С до минус 58 °С и определении способом изгиба**	Образцы-пластины не должны разрушаться				—	
5 Коэффициент трения - при силе нажатия на натурную колодку 10 кН и скорости начала торможения:						
50 км/ч	0,246—0,370	0,246—0,370	0,125—0,257	0,246—0,370	—	
90 км/ч	0,224—0,336	0,224—0,336	0,103—0,229	0,224—0,336	—	
120 км/ч	0,213—0,320	—	—	0,213—0,320	—	
140 км/ч	0,208—0,312	0,208—0,312	0,096—0,224	0,208—0,312	—	
160 км/ч	—	0,203—0,305	0,100—0,232	—	—	
- при силе нажатия на натурную колодку 20 кН и скорости начала торможения:						
50 км/ч	0,221—0,332	0,221—0,332	0,144—0,268	0,221—0,332	0,104—0,183	
90 км/ч	0,201—0,302	0,201—0,302	0,090—0,225	0,201—0,302	0,084—0,168	
120 км/ч	0,191—0,287	—	—	0,191—0,287	0,076—0,153	
140 км/ч	0,187—0,280	0,187—0,280	0,082—0,233	0,187—0,280	0,073—0,146	
160 км/ч	—	0,182—0,274	0,060—0,195	—	—	

Продолжение таблицы 2

Наименование показателя	Значение показателя для различных типов подвижного состава							
	Грузовой вагон	Мотор-вагонный подвижной состав	Пассажирский вагон		Локомотивы			
			Колодка с высоким коэффициентом трения	Колодка с низким коэффициентом трения	Колодка с высоким коэффициентом трения	Колодка с низким коэффициентом трения		
- при силе нажатия на натурную колодку 30 кН и скорости начала торможения: 50 км/ч 90 км/ч 120 км/ч 140 км/ч	—				0,090—0,168	0,072—0,144	0,066—0,140	0,062—0,133
6 Отклонение коэффициентов трения при испытаниях со скоростями 50 км/ч и 90 км/ч с подачей воды от соответствующих коэффициентов трения всухую, %, не более*	15							
7 Изменение коэффициента трения (термостойкость) при силе нажатия на натурную колодку 13,56 кН, постоянной скорости 50 км/ч на 25 км тормозного пути, %, не более	20							
8 Массовый износ, г, не более, при силе нажатия на натурную колодку 10 кН 20 кН 30 кН 13,56 кН	100,0 200,0 — 30,0		— 200,0 400,0 —					
9 Коэффициент статического трения, не менее, при силе нажатия на натурную колодку 10 кН 20 кН 25 кН 30 кН 40 кН	0,30 — 0,25 — 0,20		0,30 0,25 — — —		0,30 0,25 — 0,20 —			
10 Огнестойкость	Колодки не должны давать открытого пламени при остановочных торможениях и имитации торможения на спуске							
11 Качество тормозных колодок и поверхности катания колес после проведения испытаний 11.1 Качество тормозных колодок после проведения стендовых испытаний 11.2 Поверхность катания колес после стендовых испытаний 11.3 Качество тормозных колодок после проведения полигонных пробеговых испытаний 11.4 Поверхность катания колес после проведения полигонных пробеговых испытаний	Не допускаются увеличение существующих сквозных трещин и появление новых сквозных поперечных трещин с изломом тормозной колодки Отсутствие дефектов браковочного размера по таблице 5 Не допускаются увеличение существующих сквозных трещин и появление новых сквозных поперечных трещин с изломом тормозной колодки Отсутствие дефектов браковочного размера по таблице 5							

Окончание таблицы 2

Наименование показателя	Значение показателя для различных типов подвижного состава					
	Грузовой вагон	Мотор-вагонный подвижной состав	Пассажирский вагон		Локомотивы	
			Колодка с высоким коэффициентом трения	Колодка с низким коэффициентом трения	Колодка с высоким коэффициентом трения	Колодка с низким коэффициентом трения
12 Износ тормозной колодки при полигонных пробеговых испытаниях, мм, не более						
12.1 На пассажирском вагоне при пробеге не менее 3000 км			1	2		
12.2 На грузовом вагоне:						
а) при пробеге не менее 5000 км с осевой нагрузкой до 180 кН	1					
б) при пробеге не менее 4000 км с осевой нагрузкой от 180 до 270 кН	1					
12.3 На моторвагонном подвижном составе при пробеге не менее 3000 км		2				
12.4 На локомотиве при пробеге не менее 4000 км						2
* Показатель вводится для тормозных колодок из новых материалов и конструкций.						
** Показатель определяется только для тормозных колодок с сетчато-проволочным каркасом.						

Таблица 3 — Требования к физико-механическим и фрикционным характеристикам металлокерамических тормозных колодок

Наименование показателя	Значение показателя
1 Твердость по Бринеллю НВ при условии: 10/250/30, не менее	10
2 Предел прочности при сжатии, МПа, не менее	15
3 Коэффициент трения - при силе нажатия на натурную колодку 10 кН и скорости начала торможения: 50 км/ч 90 км/ч 120 км/ч 140 км/ч 160 км/ч - при силе нажатия на натурную колодку 20 кН и скорости начала торможения: 50 км/ч 90 км/ч 120 км/ч 140 км/ч 160 км/ч	0,246—0,370 0,224—0,336 0,213—0,320 0,208—0,312 0,203—0,305 0,221—0,332 0,201—0,302 0,191—0,287 0,187—0,280 0,182—0,274
4 Отклонение коэффициентов трения при испытаниях с подачей воды от соответствующих коэффициентов трения всухую, %, не более, со скоростями: 50 км/ч 90 км/ч	15 15
5 Изменение коэффициента трения (термостойкость) при силе нажатия на натурную колодку 13,56 кН, постоянной скорости 50 км/ч на 25 км тормозного пути, %, не более	20

Окончание таблицы 3

Наименование показателя	Значение показателя
6 Массовый износ, г, не более, при силе нажатия на натурную колодку 10 кН 20 кН 13,56 кН	400,0 800,0 60
7 Коэффициент статического трения тормозных колодок, не менее, при силе нажатия 10 кН 20 кН 30 кН	0,30 0,25 0,20
8 Огнестойкость	Колодки не должны давать открытого пламени при остановочных торможениях и имитации торможения на спуске
9 Качество тормозных колодок и поверхности катания колес после проведения испытаний	
9.1 Качество тормозных колодок после проведения стендовых испытаний	Не допускаются развитие существующих сквозных трещин и появление новых сквозных поперечных трещин с изломом тормозной колодки
9.2 Поверхность катания колес при стендовых испытаниях	Отсутствие дефектов браковочного размера по таблице 6
9.3 Качество тормозных колодок после проведения полигонных пробеговых испытаний	Не допускаются развитие существующих сквозных трещин и появление новых сквозных поперечных трещин с изломом тормозной колодки
9.4 Поверхность катания колес после проведения полигонных пробеговых испытаний	Отсутствие дефектов браковочного размера по таблице 6
10 Износ тормозной колодки при полигонных пробеговых испытаний, мм, не более 10.1 На вагоне при пробеге не менее 5000 км с осевой нагрузкой от 180 до 270 кН 10.2 На локомотиве при пробеге не менее 4000 км от 245 кН	1 1

Таблица 4 — Требования к фрикционным характеристикам тормозных колодок, предназначенных для тормозных блоков

Наименование показателя	Значение показателя
1 Коэффициент трения - при силе нажатия на натурную колодку 10 кН и скорости начала торможения: 50 км/ч 90 км/ч 120 км/ч 140 км/ч - при силе нажатия на натурную колодку 20 кН и скорости начала торможения: 50 км/ч 90 км/ч 140 км/ч - при силе нажатия на натурную колодку 30 кН и скорости начала торможения: 50 км/ч 90 км/ч 140 км/ч	0,270—0,501 0,263—0,488 0,258—0,478 0,253—0,471 0,240—0,446 0,210—0,390 0,176—0,328 0,165—0,248 0,218—0,327 0,137—0,206

Окончание таблицы 4

Наименование показателя	Значение показателя
- при силе нажатия на натурную колодку 45 кН и скорости начала торможения: 50 км/ч 90 км/ч 140 км/ч	0,167—0,250 0,194—0,292 0,185—0,278
2 Отклонение коэффициентов трения при испытаниях с подачей воды от соответствующих коэффициентов трения всухую, %, не более, со скоростями: 50 км/ч 140 км/ч	15 15
3 Изменение коэффициента трения (термостойкость) при силе нажатия на натурную колодку 13,56 кН постоянной скорости 50 км/ч на 25 км тормозного пути, %, не более	20
4 Массовый износ, г, не более, при силе нажатия на натурную колодку 10 кН 20 кН 13,56 кН	150,0 300,0 40,0
5 Коэффициент статического трения тормозных колодок, не менее, при силе нажатия 10 кН 20 кН 45 кН	0,30 0,25 0,20
6 Огнестойкость	Колодки не должны давать открытого пламени при остановочных торможениях и имитации торможения на спуске
7 Качество тормозных колодок и поверхности катания колес после проведения испытаний	
7.1 Качество тормозных колодок после проведения стендовых испытаний	Не допускаются развитие существующих сквозных трещин и появление новых сквозных поперечных трещин с изломом тормозной колодки
7.2 Поверхность катания колес при стендовых испытаниях	Отсутствие дефектов браковочного размера по таблице 7
7.3 Качество тормозных колодок после проведения полигонных пробеговых испытаний	Не допускаются развитие существующих сквозных трещин и появление новых сквозных поперечных трещин с изломом тормозной колодки
7.4 Поверхность катания колес после проведения полигонных пробеговых испытаний	Отсутствие дефектов браковочного размера по таблице 7
8 Износ тормозной колодки при полигонных пробеговых испытаниях, мм, не более На локомотиве при пробеге не менее 4000 км от 245 кН	7

ГОСТ 33421—2015

Т а б л и ц а 5 — Значение браковочного размера дефектов поверхности катания колес при стендовых испытаниях и после проведения полигонных пробеговых испытаний композиционных тормозных колодок

Наименование дефекта	Значение браковочного размера дефектов для различных типов подвижного состава						
	Грузовой вагон	Моторвагонный подвижной состав		Пассажирский вагон		Локомотивы	
		Моторный вагон	Прицепной вагон	Колодка с высоким коэффициентом трения	Колодка с низким коэффициентом трения	Колодка с высоким коэффициентом трения	Колодка с низким коэффициентом трения
1 Ползун (выбоина) на поверхности катания, мм, не более	1,0	0,5		0,5		1,0	
2 Выщербина, раковина или вмятина, мм, не более - глубиной - длиной	10,0 50,0	10,0	25,0	10,0 25,0	3,0 10,0		
3 Выщербина, вмятина на вершине гребня, мм, не более - глубиной - длиной					3,0 4,0		
4 Трещины 4.1 В выщербинах 4.2 На рабочих поверхностях бандажа	Не допускаются	Не допускаются			Не допускаются		
5 Кольцевые выработки на поверхности катания, мм, не более							
5.1 У основания гребня: - глубиной - шириной	1,0 15,0	1,0 15,0		1,0 15,0		1,0 15,0	
5.2 На конусности 1:3,5 - глубиной - шириной		2,0 15,0				2,0 15,0	
5.3 На остальных поверхностях: - глубиной - шириной	2,0 15,0			2,0 15,0			
6 Выщербинны на колесных парах пассажирских вагонов при скорости 140 км/ч и более				Не допускаются			
7 Навар (смещение металла) на поверхности катания, мм, не более	1,0	0,5		0,5		0,5	

Т а б л и ц а 6 — Значение браковочного размера дефектов поверхности катания колес при стендовых испытаниях и после проведения полигонных испытаний металлокерамических тормозных колодок

Наименование дефекта	Значение браковочного размера дефектов для различных типов подвижного состава		
	Грузовой вагон	Локомотивы	
		Колодка с высоким коэффициентом трения	Колодка с низким коэффициентом трения
1 Ползун (выбоина) на поверхности катания, мм, не более	1,0	1,0	
2 Выщербина, раковина или вмятина, мм, не более: - глубиной - длиной	10,0 50,0	3,0 10,0	
3 Выщербина, вмятина на вершине гребня, мм, не более: - глубиной - длиной		3,0 4,0	
4 Трещины 4.1 В выщербинах 4.2 На рабочих поверхностях бандажа	не допускаются	не допускаются	
5 Кольцевые выработки на поверхности катания, мм, не более 5.1 У основания гребня: - глубиной - шириной 5.2 На конусности 1:3,5: - глубиной - шириной 5.3 На остальных поверхностях: - глубиной - шириной	1,0 15,0 2,0 15,0	1,0 15,0 2,0 15,0	

Т а б л и ц а 7 — Значение браковочного размера дефектов поверхности катания колес при стендовых испытаниях и после проведения полигонных пробеговых испытаний тормозных колодок, предназначенных для тормозных блоков

Наименование дефекта	Значение браковочного размера дефектов	
	Локомотивы	
	Колодка с высоким коэффициентом трения	Колодка с низким коэффициентом трения
1 Ползун (выбоина) на поверхности катания, мм, не более	1,0	
2 Выщербина, раковина или вмятина, мм, не более: - глубиной - длиной	3,0 10,0	
3 Выщербина, вмятина на вершине гребня, мм, не более: - глубиной - длиной	3,0 4,0	
4 Трещины на рабочих поверхностях бандажа 4.1 Кольцевые выработки на поверхности катания, мм, не более	Не допускаются	

Окончание таблицы 7

Наименование дефекта	Значение браковочного размера дефектов	
	Локомотивы	
	Колодка с высоким коэффициентом трения	Колодка с низким коэффициентом трения
4.2 У основания гребня: - глубиной - шириной	1,0 15,0	
4.3 На конусности 1:3,5: - глубиной - шириной	2,0 15,0	
5 Навар (смещение металла) на поверхности катания, мм, не более	0,5	

5.3 Тормозные колодки не должны иметь вздутий, трещин, сколов, недопрессовок, посторонних включений.

5.4 Допускаемые отклонения по внешнему виду тормозных колодок, не влияющие на их эксплуатационные свойства, приведены в таблице 8.

Таблица 8 — Допускаемые отклонения дефектов внешнего вида тормозных колодок

Наименование дефектов	Значения допускаемых отклонений
1 Допускаемые отклонения качества рабочей поверхности для тормозных колодок всех типов 1.1 Углубления, сколы и следы от нагара пресс-формы: а) глубиной, мм, не более б) общей площадью, мм ² , не более 1.2 Наплыв композиционного материала: а) высотой, мм, не более б) толщиной, мм, не более	5 600 5 2,5
2 Допускаемые отклонения качества нерабочей поверхности для тормозных колодок всех типов 2.1 Включение выпрессовок общей площадью, мм ² , не более 2.2 Сколы, углубления, мм, не более 2.3 Сколы, углубления общей площадью, мм ² , не более	1000 3 600
3 Наплывы композиционного материала по образующей для тормозных колодок всех типов: а) высотой, мм, не более б) толщиной, мм, не более	5 2
4 Для тормозных колодок с сетчато-проволочным каркасом 4.1 Углубления на боковых поверхностях центральной бобышки для тормозных колодок всех типов: а) глубиной, мм, не более б) общей площадью, мм ² , не более 4.2 Смещение сетчатого каркаса каждой из сторон тормозной колодки по длине и по ширине, мм, не более 4.3 Оголение проволочного каркаса в отверстии под чеку и следы режущего инструмента 4.4 Заусенцы перфорированной жести на выходе и входе отверстия под чеку, не затрудняющие установку на контрольный башмак 4.5 Оголение проволочного каркаса	3 200 5 Допускается Допускается Не более половины периметра

Окончание таблицы 8

Наименование дефектов	Значения допускаемых отклонений
5 Для тормозных колодок с металлической спинкой 5.1 Местное оголение каркаса с боковых сторон тормозной колодки 5.2 Наличие поперечной сквозной до каркаса трещины в выемке тормозной колодки	Допускается Допускается одна сквозная поперечная трещина
6 Для составных тормозных колодок (композиционных со вставками) 6.1 На рабочей поверхности: а) следы шлифовки (зачистки) в средней части - шириной, мм, не более - глубиной, мм, не более б) выступание чугунной вставки, мм, не более в) оголение чугунной вставки 6.2 На нерабочей поверхности: а) наличие поперечных трещин между чугунной вставкой и композиционным материалом у тормозных колодок с металлическими консолями б) оголение чугунной вставки	80 2,5 1 Допускается Допускается Допускается
7 Для металлокерамических тормозных колодок 7.1 Трещины на рабочей поверхности 7.2 Трещины на остальных поверхностях допускаются: а) длиной, мм, не более б) глубиной, мм, не более 7.3 Сколы на гранях и углах глубиной, мм, не более 7.4 Прочие поверхностные дефекты: а) раковины глубиной, мм, не более б) вырывы общей площадью, мм ² , не более 7.5 След от выталкивателя пресс-формы на боковой поверхности 7.6 Выступание сварных швов за габаритные размеры тормозной колодки, мм, не более	Не допускаются 20 2 5 3 600 Допускается 2

5.5 На тормозную колодку наносится визуальный индикатор минимальной рабочей толщины колодки (предельного износа), расположение которого устанавливается в конструкторской документации на отдельные типы тормозных колодок, утвержденной в установленном порядке.

5.6 Маркировка и упаковка тормозных колодок — по ГОСТ 27513.

5.6.1 Каждая тормозная колодка должна иметь хорошо читаемую маркировку, различимую в течение всего срока службы колодки. Маркировка должна содержать:

- наименование и (или) товарный знак изготовителя;
- условный номер (цифровой индекс) изготовителя;
- изображение единого знака обращения на рынке*;
- обозначение тормозной колодки по 4.4;
- номер партии;
- шифр материала по КД;
- дату изготовления.

Дата изготовления должна содержать четыре знака: первые два знака — месяц изготовления, третий и четвертый знак — две последние цифры года изготовления.

Допускается нанесение дополнительных знаков и надписей.

5.6.2 Маркировка должна быть расположена на нерабочей поверхности тормозной колодки (спинке или боковой нерабочей поверхности). Расположение маркировки на нерабочей боковой поверхности тормозной колодки должно быть таким, чтобы обеспечивалась ее читаемость на протяжении всего срока службы колодки (т. е. в зоне эксплуатационной минимально допустимой ее толщины).

5.6.3 На каждое упаковочное место прикрепляют (вкладывают) ярлык, содержащий:

- наименование и (или) товарный знак изготовителя;
- изображение единого знака обращения на рынке*;

* Для изготовителей государств — членов Таможенного союза.

- наименование и обозначение тормозной колодки по 4.4;
- шифр материала по КД;
- обозначение стандарта;
- дату изготовления (месяц, год);
- количество тормозных колодок, шт.;
- номер партии;
- номер комплектовщика;
- штамп технического контроля;
- изображение знака «Бережь от влаги» по ГОСТ 14192.

6 Требования безопасности и охраны окружающей среды

6.1 Конструктивное исполнение тормозных колодок, а также технологии их изготовления, транспортирования, хранения и монтажа должны обеспечивать надежную работу в эксплуатации в течение всего срока их службы и исключать возможность возникновения аварий и катастроф, угрозу жизни и здоровью людей.

6.2 В условиях хранения, транспортирования и эксплуатации тормозные колодки не должны выделять в окружающую среду токсичных веществ и оказывать при непосредственном контакте вредного действия на организм человека, работа с ними не требует применения специальных средств индивидуальной защиты.

6.3 Технология изготовления тормозных колодок должна предусматривать комплекс мер по охране окружающей среды в соответствии с законодательством страны-изготовителя.

7 Правила приемки

7.1 Для проверки соответствия требованиям настоящего стандарта тормозные колодки подвергают приемно-сдаточным, периодическим и типовым испытаниям.

7.2 На испытания тормозные колодки предъявляют партиями. Партией считают тормозные колодки одного типа, в количестве не более 5000 шт., предъявляемые к приемке по одному документу, содержащему:

- наименование и (или) товарный знак изготовителя;
- изображение единого знака обращения на рынке*;
- наименование и обозначение тормозной колодки;
- шифр материала по КД;
- номер партии;
- количество тормозных колодок, шт.;
- дату изготовления тормозных колодок (месяц, год);
- обозначение стандарта;
- результаты испытаний;
- штамп технического контроля.

Результаты испытаний считают положительными при соответствии качественных и количественных характеристик требованиям, установленным настоящим стандартом.

7.3 Приемно-сдаточные испытания проводят в объеме, определяемом процентом от предъявляемой на контроль партии продукции, и осуществляют на каждой партии тормозных колодок в любой последовательности по следующим показателям:

а) контроль внешнего вида тормозных колодок (5.3; 5.4), маркировки, упаковки (5.6, 5.6.1—5.6.3) — 100 % колодок в технологическом процессе и 2 % при приемке;

б) контроль геометрических размеров (показатель 3 таблицы Е.1 приложения Е; 4.3 — показатели 5, 6 таблицы 1) — 1 %;

в) проверка длины выхода направляющего конца чеки (4.3 — показатель 10 таблицы 1) — 0,2 % (но не менее 3 шт.);

г) контроль физико-механических показателей (5.2 — показатели 1, 2, 3 таблицы 2; показатели 1, 2 таблицы 3):

1) твердости по Бринеллю — 1 %;

2) коэффициента трения — 0,1 % (но не менее 3 шт.);

3) предела прочности при сжатии — 0,1 % (но не менее 3 шт.).

Остальные показатели проверяют в ходе периодических или типовых испытаний.

7.4 Периодические испытания проводят с целью определения возможности дальнейшего производства тормозных колодок или по требованию потребителя на одной партии колодок, прошедшей приемо-сдаточные испытания. В процессе периодических испытаний осуществляют проверку соответствия тормозных колодок требованиям настоящего стандарта, КД на отдельные типы (виды) тормозных колодок с периодичностью один раз в 3 года:

- показатели 1—10 (таблица 1);
- показатели 1—7 (таблица 6);
- показатели 1—4 (таблица 2) и 1, 2 (таблица 3);
- показатели 5—10, 11.1, 11.2 (таблица 2), 3—8, 9.1, 9.2 (таблица 3) и 1—6, 7.1, 7.2 (таблица 4) при

испытаниях на стендах;

- требования раздела 6.

Количество тормозных колодок, предъявляемых на периодические испытания не менее 12 шт., из них не менее 6 шт. для проведения стендовых испытаний (по 2 шт. для каждого вида испытаний).

7.5 В случае внесения изменений в конструкцию, технологию изготовления тормозных колодок или замены применяемых материалов изготовитель должен провести полигонные пробеговые (типовые) испытания измененных тормозных колодок согласно программе и методике испытаний, утвержденной в установленном порядке.

Для проведения типовых испытаний предъявляются тормозные колодки одной партии, прошедшей приемо-сдаточные и периодические испытания, в количестве, необходимом для оборудования двух единиц подвижного состава, но не менее 16 шт., выбранных методом случайного отбора.

В случае применения новых материалов и конструкций тормозных колодок определению подлежат показатели 11.3, 11.4, 12 (таблица 2), 9.3, 9.4, 10 (таблица 3) и 7.3, 7.4 и 8 (таблица 4) — при полигонных пробеговых испытаниях.

При получении отрицательных результатов типовых испытаний изменения в конструкцию и технологию изготовления тормозных колодок не вносятся и замена материалов не производится.

7.6 По результатам приемо-сдаточных, периодических и типовых испытаний оформляют протокол.

7.7 При несоответствии результатов приемо-сдаточных, периодических и типовых испытаний по значениям геометрических и физико-механических показателей тормозных колодок, а также внешнему виду, маркировке, упаковке, условиям прохождения чеки на контрольном башмаке требованиям, установленным настоящим стандартом проводят дополнительный контроль на удвоенном количестве колодок. При повторном обнаружении несоответствий в ходе:

- приемо-сдаточных испытаний партию бракуют;
- периодических испытаний приемку и отгрузку тормозных колодок приостанавливают до выявления источников дефектов и получения положительных результатов испытаний на удвоенном количестве колодок;
- типовых испытаний изменения в конструкцию и технологию изготовления тормозных колодок не вносятся и замена материалов не производится.

8 Методы контроля

8.1 Контроль геометрических параметров тормозных колодок по показателям 1—9 (таблица 1) производят шаблонами или универсальными средствами измерений при нормальных условиях по ГОСТ 8.050. Нормирование допустимой погрешности измерений по ГОСТ 8.051.

8.2 Контроль внешнего вида и качества поверхности тормозных колодок по показателям 5.4, 5.5 (таблица 6) производят универсальными средствами измерений (СИ), а также визуальным осмотром.

8.3 Длину выхода направляющего конца чеки (показатель 10 таблицы 1) проверяют универсальными СИ. Тормозную колодку устанавливают на башмак контрольный по ГОСТ 3269, ГОСТ 30362 и закрепляют чекой ГОСТ 1203 или ГОСТ 30632. При этом чека должна свободно проходить через отверстие тормозной колодки с выходом из отверстия башмака или из башмака.

8.4 Твердость тормозных колодок для грузовых вагонов, моторвагонного подвижного состава и пассажирских вагонов определяют при условии 16/187, 5/30 (показатель 1 таблицы 2) на приборе для измерения твердости по Бринеллю с приставкой (приложение Ж) методом вдавливания стального шарика диаметром $(16 \pm 0,01)$ мм в изделие под действием нагрузки 1840 Н (187,5 кгс) с погрешностью ± 1 %, приложенной перпендикулярно его поверхности в течение (30 ± 4) с, и измерением глубины

погружения шарика h . Испытания проводят на боковой стороне тормозной колодки в двух точках, расположенных на расстоянии (100 ± 10) мм по обе стороны от оси симметрии и не менее 10 мм от края колодки.

При испытании твердости на образцах из тормозной колодки вырезают по обе стороны от оси симметрии (без каркаса) образцы толщиной S : ($S \geq 8h$).

Твердость по Бринеллю HBW 16/187, 5/30 вычисляют по формуле (1):

$$\text{HBW} = \frac{0,102 \cdot P}{\pi \cdot d \cdot h}, \quad (1)$$

где P — приложенное усилие, Н;

d — диаметр шарика, мм;

h — глубина погружения шарика, мм.

Твердость по Бринеллю тормозных колодок для локомотивов определяют при условии 10/250/30 (показатель 1 таблиц 2 и 3) по ГОСТ 9012 методом вдавливания стального шарика диаметром $(10 \pm 0,005)$ мм в образец (колодку) под действием нагрузки 2452 Н (250 кгс) в течение (30 ± 4) с и измерением диаметра полученного отпечатка. Количество отпечатков на одной тормозной колодке должно быть не менее трех. Диаметр отпечатка измеряют с помощью отсчетного микроскопа в двух взаимно перпендикулярных направлениях.

При испытании твердости на образцах из тормозной колодки вырезают по обе стороны от оси симметрии (без каркаса) образцы толщиной S в соответствии с ГОСТ 9012.

За результат испытания принимают среднее арифметическое значение всех измерений. Точность вычисления до 0,01, степень округления до 0,1.

8.5 Предел прочности при сжатии тормозных колодок (показатель 2 таблиц 2 и 3) определяют на образцах размером $10 \times 10 \times 15$ мм с предельным отклонением $\pm 0,3$ мм, вырезанных из средней рабочей части колодки. Из каждой тормозной колодки вырезают один образец, измеряют его размеры с точностью до 0,1 мм. Высота образца должна совпадать по направлению с толщиной изделия. Поверхность вырезанных образцов должна быть ровной, без трещин, вздутий, сколов и других механических дефектов.

Сущность метода заключается в определении максимальной силы, вызывающей разрушение образца при сжатии, и определении исходной номинальной площади сжатия по результатам измерений линейных размеров.

Образец сжимают до разрушения в соответствии со схемой (приложение И) со скоростью $(1,8 \pm 0,2)$ мм/с $((110 \pm 10)$ мм/мин).

Предел прочности при сжатии $\sigma_{сж}$, МПа, вычисляют по формуле (2):

$$\sigma_{сж} = \frac{P}{a \cdot b}, \quad (2)$$

где P — максимальное усилие сопротивления сжатию, Н;

a — длина образца, мм;

b — ширина образца, мм.

За результат испытания принимают среднее арифметическое значение всех измерений. Точность вычисления до 0,01, степень округления до 0,1.

8.6 Коэффициент трения тормозных колодок (показатель 3 таблицы 2) определяют одновременно на двух образцах размером 22×27 мм с предельным отклонением $\pm 0,5$ мм, толщиной в пределах $(3—12)$ мм, вырезанных из средней части колодки.

Испытание проводят на машине трения (приложение К). В качестве контртела используют сталь марки 2 по ГОСТ 10791. Предварительно проводят приработку образцов к контртелу до появления следов трения и износа на площади не менее 90 % рабочей поверхности образцов.

Условия проведения приработки и испытаний:

- номинальное давление на образцы $(0,27 \pm 0,007)$ МПа;
- скорость скольжения $(7,25 \pm 0,25)$ м/с;
- температура испытания (110 ± 10) °С.

По достижении температуры (110 ± 10) °С через каждые (5 ± 1) мин в течение (45 ± 1) мин определяют силу трения F в ньютонах (Н) или момент трения $M_{тр}$ в ньютонах на метр (Н · м), возникающие в результате контактного взаимодействия образцов с контртелом.

Коэффициент трения φ вычисляют по формуле (3):

$$\varphi = \frac{M_{\text{тр}}}{N \cdot R}, \quad (3)$$

где $M_{\text{тр}}$ — среднее арифметическое десяти измерений момента трения, Н · м.

$$M_{\text{тр}} = F \cdot R, \quad (4)$$

где F — сила трения, Н;

R — средний радиус трения образцов, м;

N — усилие прижатия образцов к контртелу, Н.

$$N = P \cdot A, \quad (5)$$

где P — номинальное давление на образцы, МПа;

A — номинальная площадь трения двух одновременно испытываемых образцов, мм².

Средний радиус трения образцов измеряется штангенциркулем по ГОСТ 166.

За результат испытания принимают среднее арифметическое значение испытаний всех образцов. Точность вычисления до 0,001, степень округления до 0,01.

8.7 Морозостойкость тормозных колодок (показатель 4 таблицы 2) определяют на образцах-пластинах, вырезанных из средней рабочей части колодки в форме прямоугольного параллелепипеда длиной (60 ± 1) мм, шириной (20 ± 1) мм, толщиной $(1,3 \pm 0,3)$ мм.

Образец-пластину устанавливают в приспособление для изгиба (приложение Л), которое помещают в жидкую среду с температурой минус $60 \text{ }^{\circ}\text{C}$ плюс $2 \text{ }^{\circ}\text{C}$. В качестве жидкой среды применяют спирт этиловый по ГОСТ 17299 или ГОСТ 18300, в качестве охлаждающего агента применяют двуокись углерода твердую по ГОСТ 12162 или двуокись углерода жидкую по ГОСТ 8050.

По истечении (180 ± 5) с образец изгибают вокруг цилиндра диаметром (35 ± 1) мм на угол $(90 \pm 5)^{\circ}$. Измерение угла изгиба осуществляют с использованием угломера по ГОСТ 5378. Колодка считается выдержавшей испытания на морозостойкость, если испытуемый образец не разрушился полностью.

8.8 Определение показателей 5—10, 11.1, 11.2 (таблица 2), 3—8, 9.1, 9.2 (таблица 3) и 1—6, 7.1, 7.2 (таблица 4) проводят в натурном узле трения на динамометрическом или инерционном динамометрическом стендах.

8.8.1 Условия проведения испытаний тормозных колодок на стендах приведены в таблице 9.

Таблица 9 — Условия проведения испытаний тормозных колодок

Применение тормозной колодки	Максимальная скорость, км/ч (м/с)	Нагрузка на ось, кН (тс)	Сила нажатия тормозных колодок на колесо, кН (тс)	Нажатие тормозных колодок на колесо
Грузовые вагоны	140 (38,89)	245 (25)	10 (1,02) 20 (2,04)	Двустороннее
Пассажирские вагоны	160 (44,44)	146 (15)	10 (1,02) 20 (2,04)	Двустороннее
Моторвагонный подвижной состав	160 (44,44)	146 (15)	10 (1,02) 20 (2,04)	Двустороннее
Локомотивы (с колодкой с высоким коэффициентом трения)	140 (38,89)	245 (25)	10 (1,02) 20 (2,04)	Двустороннее
Локомотивы (с колодкой с низким коэффициентом трения)	140 (38,89)	245 (25)	20 (2,04) 30 (3,06)	Двустороннее

8.8.2 Предварительно для приработки тормозных колодок к поверхности катания колеса стенда производят остановочные торможения со скоростью 90 км/ч и нажатии на колодку с силой 20 кН до получения не менее 80 % приработки поверхностей трения. Температура поверхности катания колеса перед началом торможения не должна превышать $50 \text{ }^{\circ}\text{C}$.

8.8.3 Коэффициент трения тормозных колодок (показатель 5 таблицы 2, показатель 3 таблицы 3 и показатель 1 таблицы 4) определяют в процессе остановочных торможений. При каждой

нажатия на тормозную колодку производят по три торможения с начальных скоростей согласно таблицам 2—4 и 6.

$$\varphi_k = \frac{F}{K}, \quad (6)$$

где F — тормозное усилие, кН;

K — сила нажатия на тормозную колодку, кН.

8.8.4 Коэффициент трения тормозных колодок с подачей воды (500 ± 25) мл/мин на фрикционный контакт (показатель 6 таблицы 2, показатель 4 таблицы 3 и показатель 2 таблицы 4) определяют в процессе остановочных торможений. При каждой силе нажатия на тормозную колодку производят по три торможения с начальных скоростей согласно таблицам 2—4 и 6.

8.8.5 Изменение коэффициента трения (термостойкость) тормозных колодок (показатель 7 таблицы 2, показатель 5 таблицы 3 и показатель 3 таблицы 4) определяют в процессе непрерывного торможения (имитация торможения на спуске) при одностороннем нажатии колодки на колесо с силой 13,56 кН в течение 30 мин при постоянной скорости 50 км/ч (на 25 км тормозного пути).

8.8.6 Массовый износ тормозной колодки при силе нажатия 10, 20, 30 кН (показатель 8 таблицы 2, показатель 6 таблицы 3 и показатель 4 таблицы 4) определяют в ходе проведения остановочных торможений по потере массы путем взвешивания колодки на весах до и после испытаний.

Массовый износ тормозных колодок при силе нажатия 13,56 кН (показатель 8 таблицы 2, показатель 6 таблицы 3 и показатель 4 таблицы 4) определяют измерением массы колодки до и после испытаний, проводимых путем одностороннего нажатия колодки на колесо в течение 30 мин при постоянной скорости 50 км/ч (на 25 км тормозного пути).

8.8.7 Коэффициент статического трения тормозных колодок (показатель 9 таблицы 2, показатель 7 таблицы 3 и показатель 5 таблицы 4) определяют путем измерения тормозного усилия, возникающего между колесом и прижатой к нему с необходимой силой колодкой.

Коэффициент статического трения тормозных колодок φ_k вычисляют по формуле (7):

$$\varphi_k = \frac{F}{K}, \quad (7)$$

где F — тормозное усилие, кН;

K — сила нажатия на тормозную колодку, кН.

8.8.8 Огнестойкость (показатель 10 таблицы 2, показатель 8 таблицы 3 и показатель 6 таблицы 4) контролируют визуальным осмотром как в процессе остановочных торможений, так и в процессе непрерывного торможения.

8.8.9 Качество тормозных колодок и поверхности катания колес после испытаний (показатели 11.1, 11.2 таблицы 2, показатели 9.1, 9.2 таблицы 3 и показатели 7.1, 7.2 таблицы 4) контролируют визуальным осмотром и штангенциркулем по ГОСТ 166.

8.9 Пробеговые полигонные испытания (показатели 11.3, 11.4, 12 таблицы 2, показатели 9.3, 9.4, 10 таблицы 3 и показатели 7.3, 7.4, 8 таблицы 4) проводят в течение 6 мес (при пробеге подвижного состава не менее 100 000 км). Для испытаний оборудуют две единицы подвижного состава.

Составные тормозные колодки представляют для пробеговых полигонных испытаний обточенными с выходом вставки на рабочую поверхность колодки.

В процессе испытаний один раз в месяц должно быть выполнено следующее:

- снятие и установка тормозных колодок с осмотром их состояния;
- измерение толщины тормозных колодок с наружной стороны в двух точках;
- расчет пробега тормозных колодок в километрах с целью определения их износостойкости, а также до появления каких-либо дефектов в колодках;
- фиксирование неравномерного износа тормозных колодок;
- осмотр поверхности катания колесных пар, взаимодействующих с тормозными колодками.

Показатель износа тормозной колодки приводят в пересчете на пробег подвижного состава, указанный согласно показателям 12 (таблица 2), 10 (таблица 3) и 8 (таблица 4).

8.10 Проверку упаковки и маркировки осуществляют визуальным осмотром.

8.11 Контроль соответствия требованиям 6.1 и 6.3 проводят при экспертизе конструкторско-технологической документации.

8.12 Проверку требований 6.2 должны осуществлять периодически соответствующие службы изготовителя и органы санитарного и экологического надзора страны-изготовителя. В процессе периодического контроля осуществляется проверка наличия соответствующих документов.

9 Транспортирование, хранение и утилизация

9.1 Транспортирование тормозных колодок следует производить по группе ОЖЗ ГОСТ 15150 любым видом транспорта на неограниченные расстояния в соответствии с правилами перевозок грузов, действующими на данном виде транспорта.

9.2 В процессе погрузки и разгрузки тормозные колодки следует оберегать от соударений, вызывающих появление в них трещин и сколов.

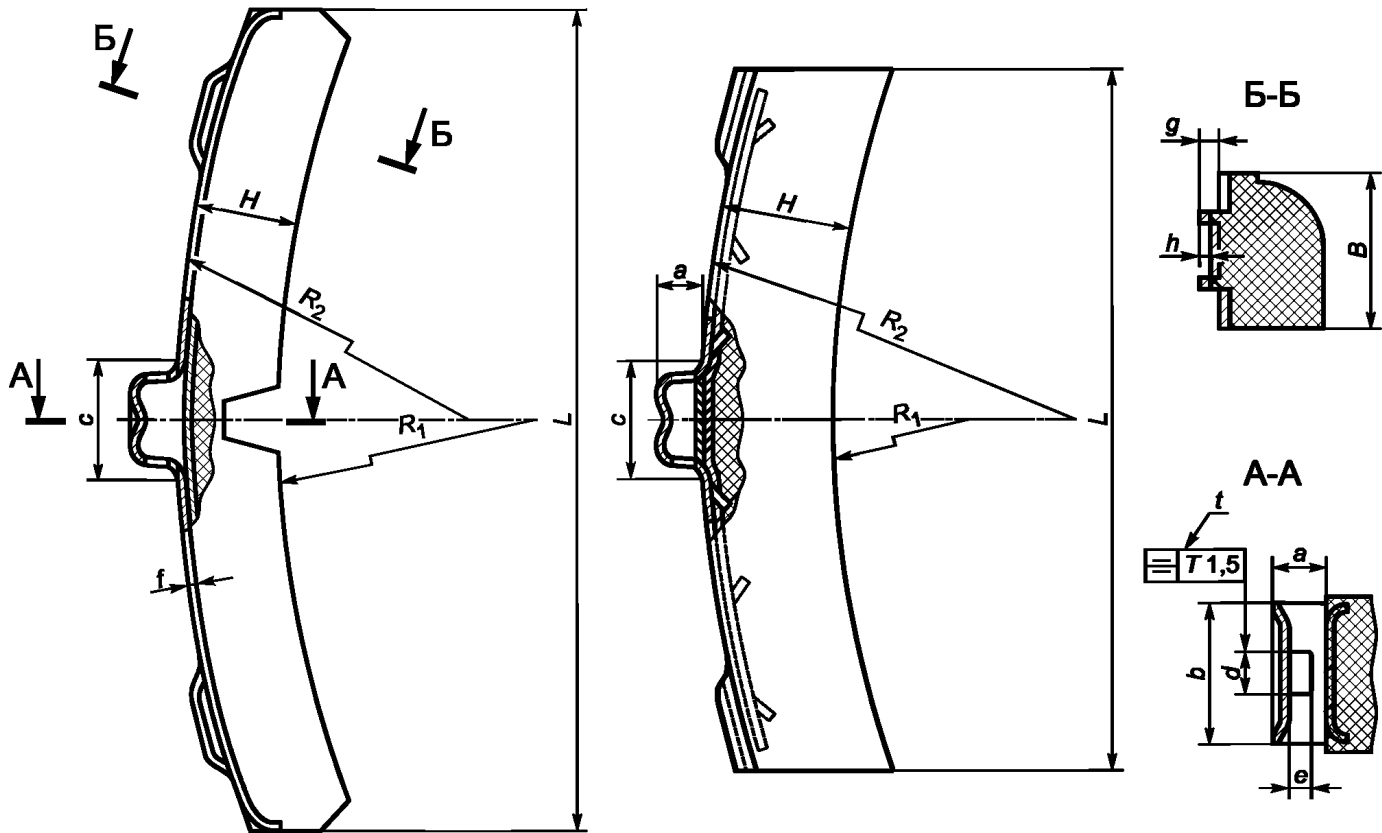
9.3 Условия хранения тормозных колодок по ОЖ2 ГОСТ 15150. Гарантийный срок хранения тормозных колодок — 1 год со дня отгрузки, а при хранении в крытых складских помещениях — 3 года.

9.4 Утилизация тормозных колодок по истечении срока службы должна осуществляться способом, не вызывающим загрязнение окружающей среды при переработке и использовании в качестве вторичного сырья. Утилизация должна производиться в местах, согласованных санитарно-эпидемиологической службой в соответствии с законодательством страны-потребителя.

10 Гарантии изготовителя

10.1 Изготовитель должен гарантировать соответствие поставляемых тормозных колодок требованиям настоящего стандарта при соблюдении потребителем правил их транспортирования и хранения.

10.2 Ресурс тормозных колодок до достижения предельного износа для грузовых железнодорожных вагонов — не менее 90 тыс. км, а для пассажирских — не менее 110 тыс. км.

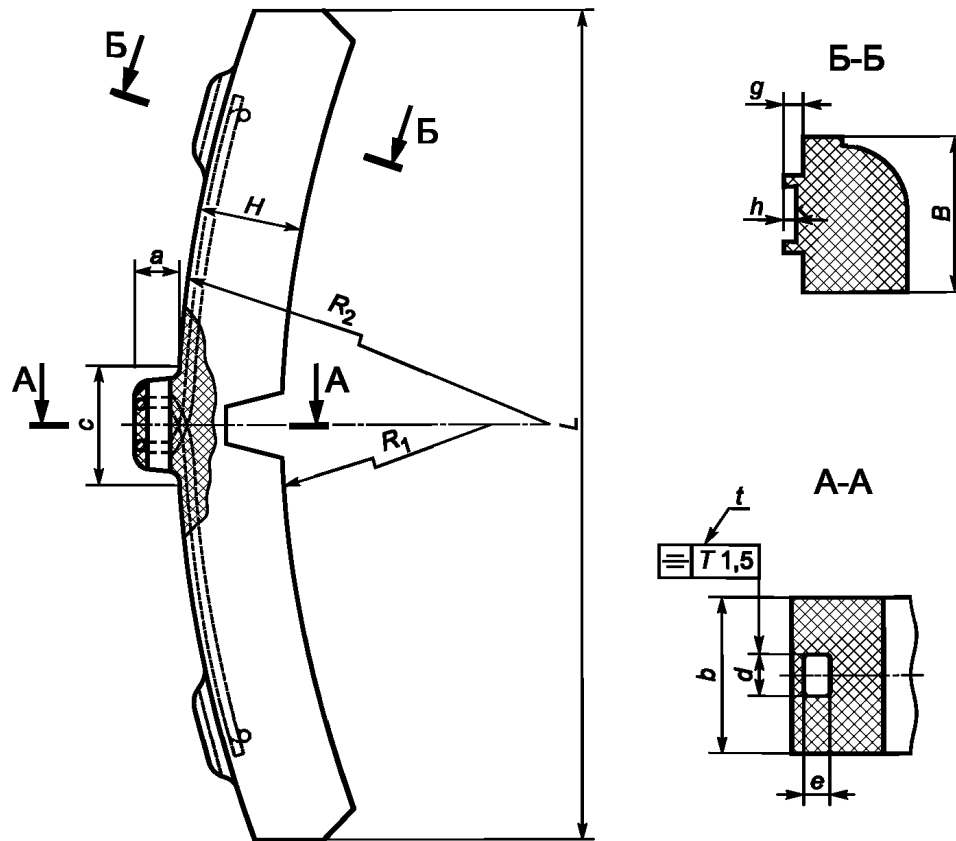
Приложение А
(справочное)Композиционная тормозная колодка с металлической спинкой
для железнодорожного подвижного состава

- a* — высота центральной бобышки;
b — ширина центральной бобышки у основания;
c — длина центральной бобышки у основания;
d — ширина отверстия центральной бобышки;
e — высота отверстия центральной бобышки;
f — отклонение от симметричности отверстия в центральной бобышке;
g — высота боковой бобышки;
h — глубина паза под чеку;
f — толщина металлической спинки;
H — толщина колодки;
L — длина колодки;
V — ширина колодки;
R₁ — радиус рабочей поверхности колодки;
R₂ — радиус спинки колодки

Рисунок А.1 — Композиционная тормозная колодка с металлической спинкой
для железнодорожного подвижного состава

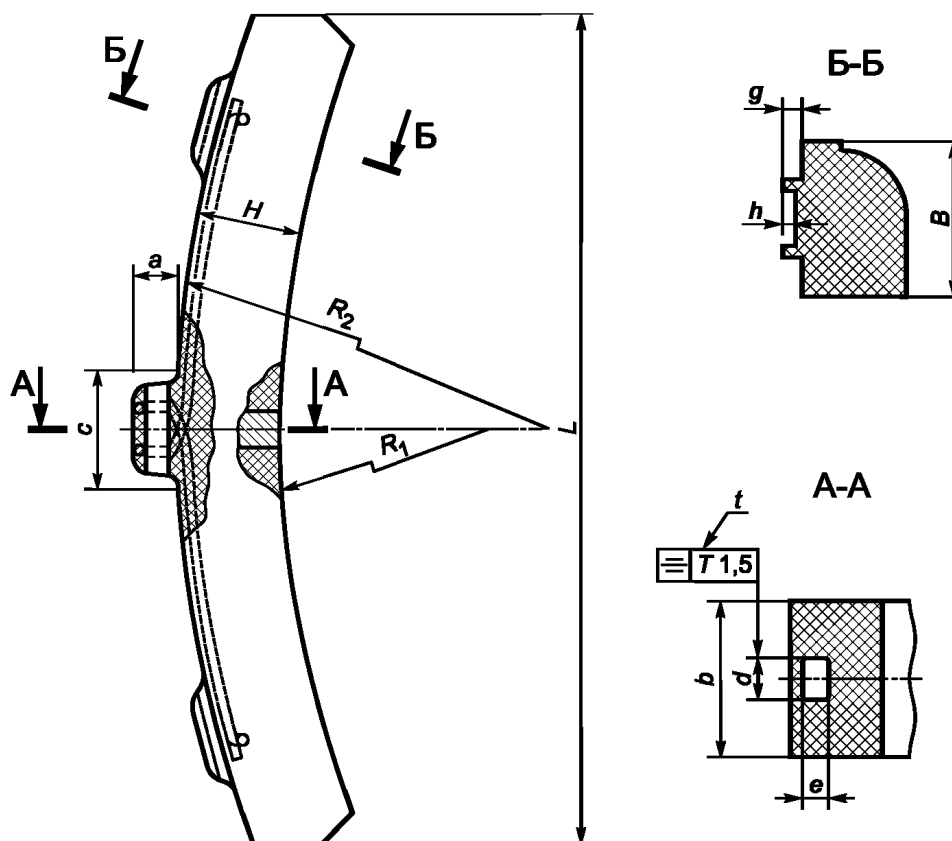
Приложение Б
(справочное)

Композиционная тормозная колодка с сетчато-проволочным каркасом
для железнодорожного подвижного состава



- a* — высота центральной бобышки;
b — ширина центральной бобышки у основания;
c — длина центральной бобышки у основания;
d — ширина отверстия центральной бобышки;
e — высота отверстия центральной бобышки;
t — отклонение от симметричности отверстия в центральной бобышке;
g — высота боковой бобышки;
h — глубина паза под чеку;
H — толщина колодки;
L — длина колодки;
B — ширина колодки;
*R*₁ — радиус рабочей поверхности колодки;
*R*₂ — радиус спинки колодки

Рисунок Б.1 — Композиционная тормозная колодка с сетчато-проволочным каркасом
для железнодорожного подвижного состава

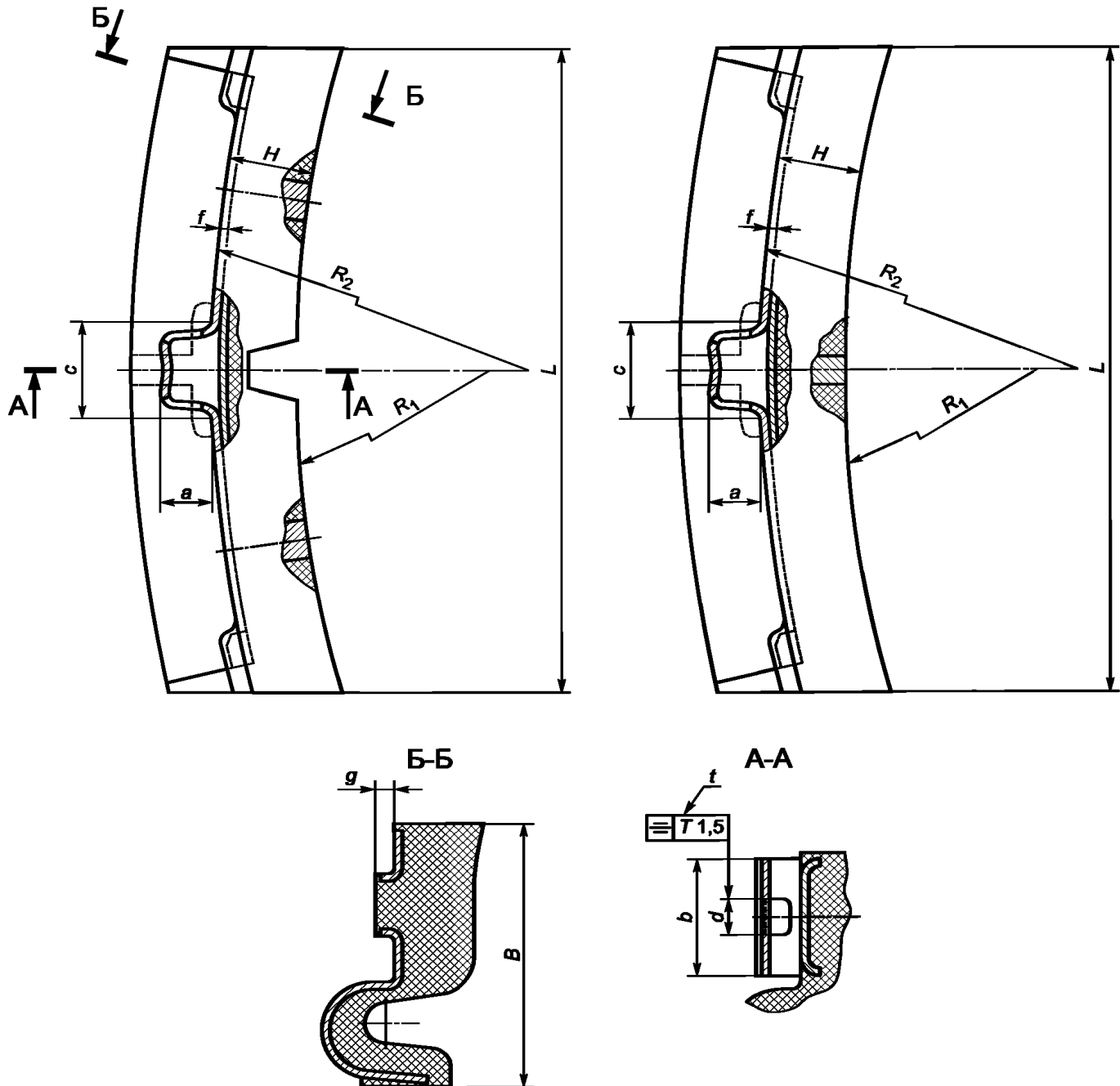
Приложение В
(справочное)Составная тормозная колодка (композиционная с чугунной вставкой)
для железнодорожного подвижного состава

- a* — высота центральной бобышки;
b — ширина центральной бобышки у основания;
c — длина центральной бобышки у основания;
d — ширина отверстия центральной бобышки;
e — высота отверстия центральной бобышки;
t — отклонение от симметричности отверстия в центральной бобышке;
g — высота боковой бобышки;
h — глубина паза под чеку;
H — толщина колодки;
L — длина колодки;
B — ширина колодки;
*R*₁ — радиус рабочей поверхности колодки;
*R*₂ — радиус спинки колодки

Рисунок В.1 — Составная тормозная колодка (композиционная с чугунной вставкой)
для железнодорожного подвижного состава

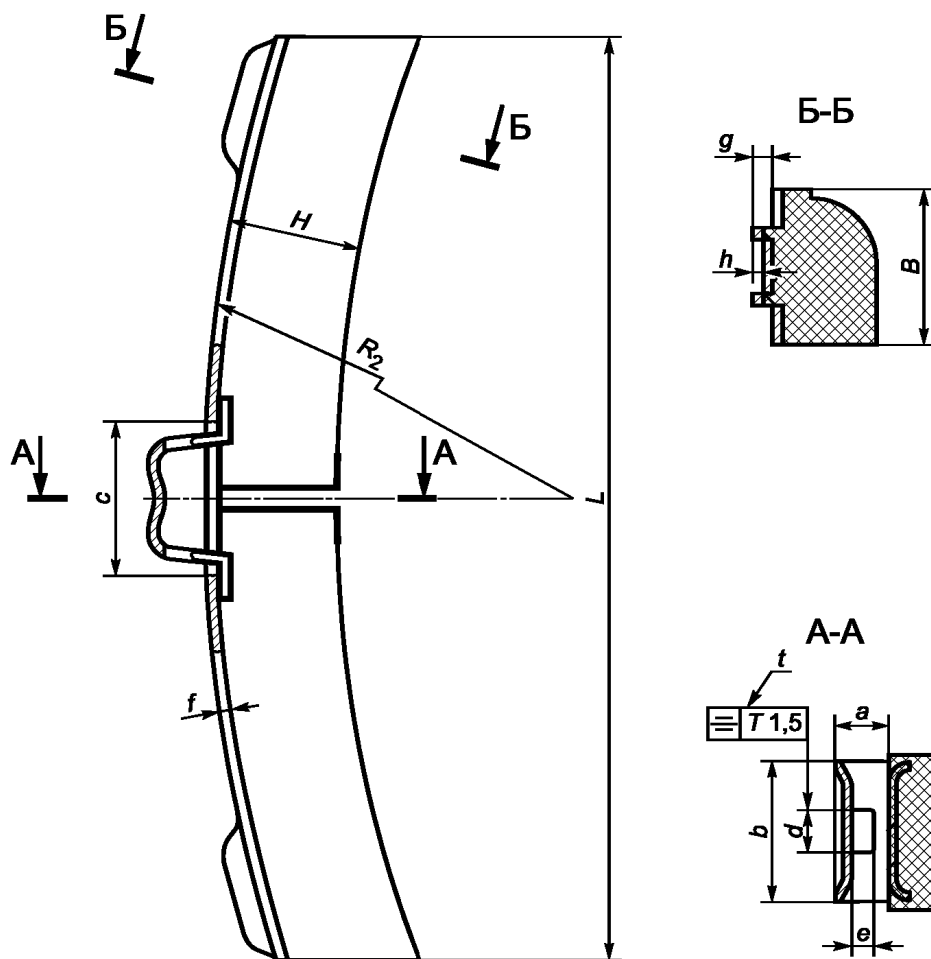
Приложение Г
(справочное)

Гребневая композиционная тормозная колодка для железнодорожного подвижного состава



- a — высота центральной бобышки;
 b — ширина центральной бобышки у основания;
 c — длина центральной бобышки у основания;
 d — ширина отверстия центральной бобышки;
 f — отклонение от симметричности отверстия в центральной бобышке;
 g — высота боковой бобышки;
 f — толщина металлической спинки;
 H — толщина колодки;
 L — длина колодки;
 B — ширина колодки;
 R_1 — радиус рабочей поверхности колодки;
 R_2 — радиус спинки колодки

Рисунок Г.1 — Гребневая композиционная тормозная колодка для железнодорожного подвижного состава

Приложение Д
(справочное)Металлокерамическая тормозная колодка
и композиционная тормозная колодка для тормозных блоков

- a* — высота центральной бобышки;
b — ширина центральной бобышки у основания;
c — длина центральной бобышки у основания;
d — ширина отверстия центральной бобышки;
e — высота отверстия центральной бобышки;
t — отклонение от симметричности отверстия в центральной бобышке;
g — высота боковой бобышки;
f — толщина металлической спинки;
H — толщина колодки;
L — длина колодки;
B — ширина колодки;
R₂ — радиус спинки колодки

Рисунок Д.1 — Металлокерамическая тормозная колодка и композиционная тормозная колодка для тормозных блоков

**Приложение Е
(справочное)**

Габаритные размеры основных типов тормозных колодок

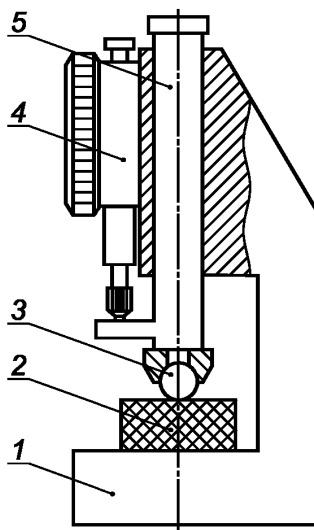
Таблица Е.1 — Габаритные размеры основных типов тормозных колодок

В миллиметрах

Наименование показателя	Условное обозначение	Значение показателя*	
		Безребневые тормозные колодки	Гребневые тормозные колодки
1 Длина	L	230; 250; 310; 330; 400	340
2 Ширина	B	76; 80	145; 151
3 Толщина	H	45; 50; 55; 60; 65	45; 50
* Допуск на указанные значения составляет ± 5 мм.			

Приложение Ж
(справочное)

Схема приставки к прибору для измерения твердости по Бринеллю

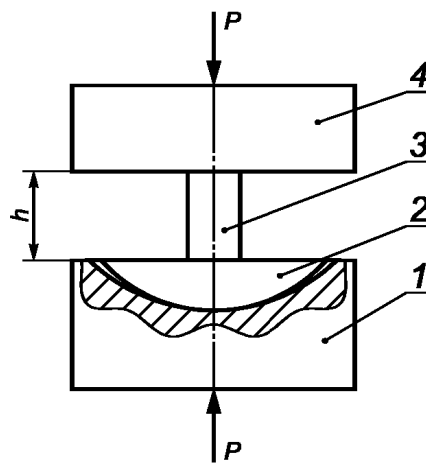


1 — корпус приставки; 2 — образец; 3 — шарик-индентор; 4 — индикатор часового типа; 5 — шток

Рисунок Ж.1 — Схема приставки

Приложение И
(справочное)

Схема устройства для испытания на сжатие

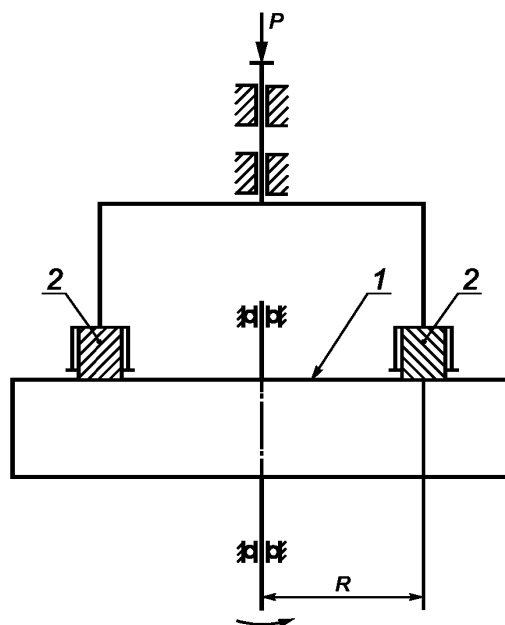


1 — нижняя опорная площадка; 2 — шаровая опора; 3 — испытываемый образец; 4 — верхняя опорная площадка

Рисунок И.1 — Схема устройства для сжатия

Приложение К
(справочное)

Схема машины для испытания на трение

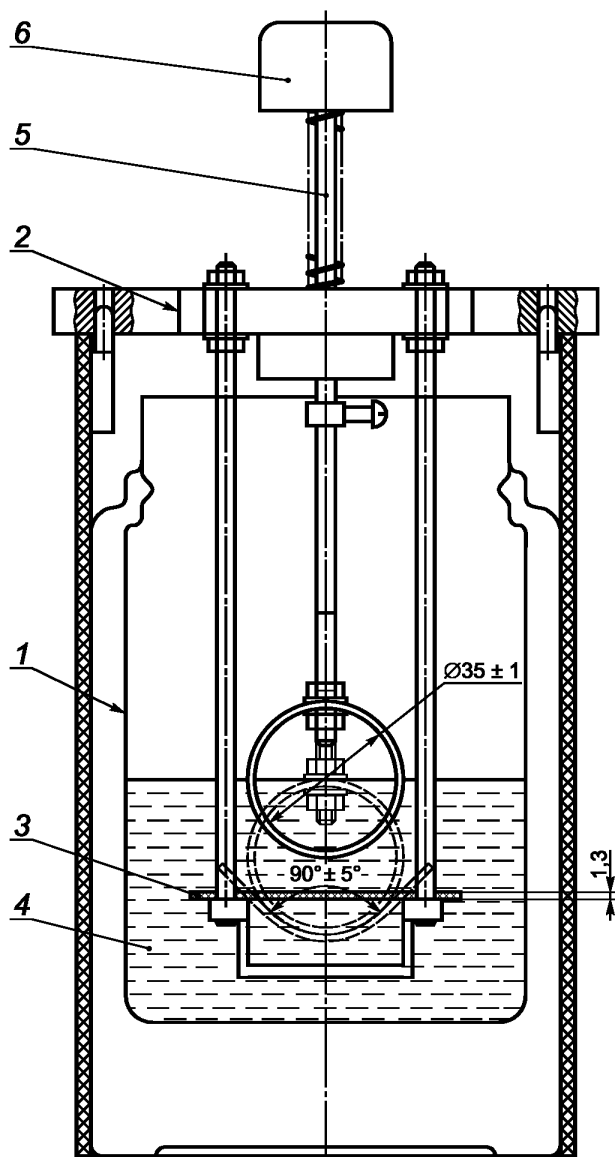


1 — контртело; 2 — испытуемые образцы

Рисунок К.1 — Схема машины трения

Приложение Л
(справочное)

Приспособление для создания изгиба при испытании на морозостойкость



1 — металлическая колба термоса; 2 — приспособление для создания изгиба; 3 — образец; 4 — охлаждающая среда;
5 — рычаг приспособления; 6 — упор рычага приспособления

Рисунок Л.1 — Приспособление для создания изгиба при испытании на морозостойкость

Ключевые слова: тормозные колодки, железнодорожный подвижной состав, технические требования, правила приемки, методы контроля, транспортирование, хранение

БЗ 11—2019/119

Редактор *В.Н. Шмельков*
Технический редактор *И.Е. Черепкова*
Корректор *М.В. Бучная*
Компьютерная верстка *И.А. Налейкиной*

Сдано в набор 26.09.2019. Подписано в печать 11.10.2019. Формат 60×84¹/₈. Гарнитура Ариал.
Усл. печ. л. 4,18. Уч.-изд. л. 3,34.

Подготовлено на основе электронной версии, предоставленной разработчиком стандарта

Создано в единичном исполнении во ФГУП «СТАНДАРТИНФОРМ» для комплектования Федерального информационного фонда стандартов, 117418 Москва, Нахимовский пр-т, д. 31, к. 2.

www.gostinfo.ru info@gostinfo.ru