



**МИНИСТЕРСТВО
СТРОИТЕЛЬСТВА И ЖИЛИЩНО-КОММУНАЛЬНОГО
ХОЗЯЙСТВА РОССИЙСКОЙ ФЕДЕРАЦИИ**

(МИНИСТРОЙ РОССИИ)

ПРИКАЗ

от "13" декабря 2017 г.

№ 160/пф

Москва

Об утверждении свода правил «Конструкции железобетонные сборно-монолитные. Правила проектирования»

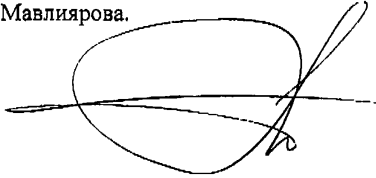
В соответствии с Правилами разработки, утверждения, опубликования, изменения и отмены сводов правил, утвержденными постановлением Правительства Российской Федерации от 1 июля 2016 г. № 624, подпунктом 5.2.9 пункта 5 Положения о Министерстве строительства и жилищно-коммунального хозяйства Российской Федерации, утвержденного постановлением Правительства Российской Федерации от 18 ноября 2013 г. № 1038, пунктом 101 Плана разработки и утверждения сводов правил и актуализации ранее утвержденных строительных норм и правил, сводов правил на 2016 г. и плановый период до 2017 г., утвержденного приказом Министерства строительства и жилищно-коммунального хозяйства Российской Федерации от 3 марта 2016 г. № 128/пр с изменениями, внесенными приказами Министерства строительства и жилищно-коммунального хозяйства Российской Федерации от 16 мая 2016 г. № 330/пр, от 2 августа 2016 г. № 538/пр, от 29 августа 2016 г. № 601/пр, от 9 января 2017 г. № 1/пр, **п р и к а з ы в а ю:**

1. Утвердить и ввести в действие через 6 месяцев со дня издания настоящего приказа прилагаемый свод правил «Конструкции железобетонные сборно-монолитные. Правила проектирования».
2. Департаменту градостроительной деятельности и архитектуры:
 - а) в течение 15 дней со дня издания приказа направить утвержденный свод правил «Конструкции железобетонные сборно-монолитные. Правила проектирования» на регистрацию в национальный орган Российской Федерации по стандартизации;

б) обеспечить опубликование на официальном сайте Минстроя России в информационно-телекоммуникационной сети «Интернет» текста утвержденного свода правил «Конструкции железобетонные сборно-монолитные. Правила проектирования» в электронно-цифровой форме в течение 10 дней со дня регистрации свода правил национальным органом Российской Федерации по стандартизации.

3. Контроль за исполнением настоящего приказа возложить на заместителя Министра строительства и жилищно-коммунального хозяйства Российской Федерации Х.Д. Мавлярова.

Министр

A handwritten signature in black ink, consisting of a large, loopy initial 'M' followed by a series of overlapping loops and a final vertical stroke, resembling the name 'M.A. Meny'.

М.А. Мень

УТВЕРЖДЕН
приказом Министерства строительства и
жилищно-коммунального хозяйства
Российской Федерации
от « 13 » *сентября* 2017 г. № *1662/пр*

**КОНСТРУКЦИИ ЖЕЛЕЗОБЕТОННЫЕ
СБОРНО-МОНОЛИТНЫЕ.
ПРАВИЛА ПРОЕКТИРОВАНИЯ**

Издание официальное

Москва 2017

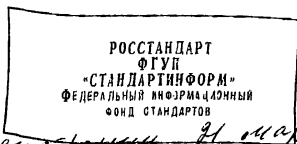
МИНИСТЕРСТВО СТРОИТЕЛЬСТВА
И ЖИЛИЩНО-КОММУНАЛЬНОГО ХОЗЯЙСТВА
РОССИЙСКОЙ ФЕДЕРАЦИИ

СВОД ПРАВИЛ

СП ³³⁴ .1325800.2017

**КОНСТРУКЦИИ ЖЕЛЕЗОБЕТОННЫЕ
СБОРНО-МОНОЛИТНЫЕ.
ПРАВИЛА ПРОЕКТИРОВАНИЯ**

Издание официальное



Дата регистрации 21 марта 2018 г.

Москва 2017

В НАБОР

Предисловие

Сведения о своде правил

1 ИСПОЛНИТЕЛЬ – АО «НИЦ «Строительство» – НИИЖБ им. А.А. Гвоздева

2 ВНЕСЕН Техническим комитетом по стандартизации ТК 465 «Строительство»

3 ПОДГОТОВЛЕН к утверждению Департаментом градостроительной деятельности и архитектуры Министерства строительства и жилищно-коммунального хозяйства Российской Федерации (Минстрой России)

4 УТВЕРЖДЕН И ВВЕДЕН В ДЕЙСТВИЕ приказом Министерства строительства и жилищно-коммунального хозяйства Российской Федерации от 13 декабря 2017 г. № 1662/пр и введен в действие с 14 июня 2018 г.

5 ЗАРЕГИСТРИРОВАН Федеральным агентством по техническому регулированию и метрологии (Росстандарт)

6 ВВЕДЕН ВПЕРВЫЕ

В случае пересмотра (замены) или отмены настоящего свода правил соответствующее уведомление будет опубликовано в установленном порядке. Соответствующая информация, уведомление и тексты размещаются также в информационной системе общего пользования – на официальном сайте разработчика (Минстрой России) в сети Интернет

© Минстрой России, 2017

Настоящий нормативный документ не может быть полностью или частично воспроизведен, тиражирован и распространен в качестве официального издания на территории Российской Федерации без разрешения Минстроя России

Содержание

1	Область применения.....	
2	Нормативные ссылки.....	
3	Термины и определения.....	
4	Общие требования.....	
	Требования к сборно-монолитным конструкциям.....	
	Требования к нагрузкам и воздействиям.....	
	Требования к материалам.....	
5	Требования к расчету железобетонных сборно-монолитных конструкций.....	
	5.1 Расчет по предельным состояниям первой группы.....	
	Расчет по прочности сборно-монолитных элементов на действие изгибающих моментов и продольных сил.....	
	Расчет по прочности нормальных сечений на основе нелинейной деформационной модели.....	
	Расчет по прочности нормальных сечений на основе предельных усилий.....	
	Расчет изгибаемых элементов прямоугольного поперечного сечения.....	
	Расчет изгибаемых элементов таврового поперечного сечения.....	
	Расчет внецентренно сжатых элементов.....	
	Расчет внецентренно растянутых элементов.....	
	Расчет по прочности на действие поперечных сил.....	
	Расчет прочности контактных швов.....	
	Расчет на продавливание.....	
	5.2 Расчет по предельным состояниям второй группы.....	
	Расчет по образованию трещин, нормальных к продольной оси элемента.....	
	Расчет по раскрытию трещин, нормальных к продольной оси конструкции....	
	Расчет по деформациям.....	
	Определение кривизны сборно-монолитных элементов на участках без трещин в растянутой зоне.....	
	Определение кривизны сборно-монолитных конструкций на участках с трещинами в растянутой зоне.....	
6	Конструктивные требования.....	

Введение

Настоящий свод правил разработан с учетом обязательных требований, установленных в Федеральных законах от 27 декабря 2002 г. № 184-ФЗ «О техническом регулировании», от 30 декабря 2009 г. № 384-ФЗ «Технический регламент о безопасности зданий и сооружений» и содержит требования к расчету и проектированию сборно-монолитных конструкций жилых и общественных зданий.

Свод правил разработан авторским коллективом АО «НИЦ «Строительство» – НИИЖБ им. А.А. Гвоздева (руководитель работы – канд. техн. наук *С.А. Зенин*; доктора техн. наук *Е.А. Чистяков*, *Т.А. Мухамедиев*, канд. техн. наук *Р.Ш. Шарипов*, инж. *О.В. Кудинов*).

СВОД ПРАВИЛ

КОНСТРУКЦИИ ЖЕЛЕЗОБЕТОННЫЕ СБОРНО-МОНОЛИТНЫЕ.

ПРАВИЛА ПРОЕКТИРОВАНИЯ

Composite precast and in-situ reinforced concrete construction. Design rules

Дата введения 2018-06-14

1 Область применения

Настоящий свод правил распространяется на проектирование железобетонных элементов сборно-монолитных конструкций из тяжелого бетона на цементном вяжущем, эксплуатируемых в климатических условиях России (при систематическом воздействии температур не выше 50 °С и не ниже минус 70 °С), в среде с неагрессивной степенью воздействия.

Требования настоящего свода правил не распространяются на проектирование железобетонных элементов сборно-монолитных конструкций гидротехнических сооружений, мостов, покрытий автомобильных дорог и аэродромов и других специальных сооружений, а также на конструкции, изготавливаемые из бетонов средней плотностью менее 500 и свыше 2500 кг/м³, бетонополимеров и полимербетонов, бетонов на известковых, шлаковых и смешанных вяжущих, на гипсовом и специальных вяжущих, бетонов на специальных и органических заполнителях, бетона крупнопористой структуры.

Требования свода правил не распространяются на сборно-монолитные конструкции, образующиеся как результат усиления существующих сборных конструкций, а также на конструкции, воспринимающие воздействия многократно повторяющихся нагрузок.

2 Нормативные ссылки

В настоящем своде правил использованы нормативные ссылки на следующие документы:

ГОСТ 27751–2014 Надежность строительных конструкций и оснований.

Основные положения и требования

ГОСТ 26633–2015 Бетоны тяжелые и мелкозернистые. Технические условия

СП 20.13330.2016 «СНиП 2.01.07-85* Нагрузки и воздействия»

СП 63.13330.2012 «СНиП 52-01-2003 Бетонные и железобетонные конструкции. Основные положения» (с изменениями № 1, № 2, № 3)

П р и м е ч а н и е – При пользовании настоящим сводом правил целесообразно проверить действие ссылочных документов в информационной системе общего пользования – на официальном сайте федерального органа исполнительной власти в сфере стандартизации в сети Интернет или по ежегодному информационному указателю «Национальные стандарты», который опубликован по состоянию на 1 января текущего года, и по выпускам ежемесячного информационного указателя «Национальные стандарты» за текущий год. Если заменен ссылочный документ, на который дана недатированная ссылка, то рекомендуется использовать действующую версию этого документа с учетом всех внесенных в данную версию изменений. Если заменен ссылочный документ, на который дана датированная ссылка, то рекомендуется использовать версию этого документа с указанным выше годом утверждения (принятия). Если после утверждения настоящего свода правил в ссылочный документ, на который дана датированная ссылка, внесено изменение, затрагивающее положение, на которое дана ссылка, то это положение рекомендуется применять без учета данного изменения. Если ссылочный документ отменен без замены, то положение, в котором дана ссылка на него, рекомендуется применять в части, не затрагивающей эту ссылку. Сведения о действии сводов правил целесообразно проверить в Федеральном информационном фонде стандартов.

3 Термины и определения

В настоящем своде правил применены термины по ГОСТ 27751, ГОСТ 26633, СП 20.13330, СП 63.13330, а также следующий термин с соответствующим определением:

3.1 сборно-монолитные конструкции: Железобетонные конструкции, поперечные сечения которых состоят из сборных железобетонных элементов и дополнительно уложенных, на месте применения конструкций, монолитного бетона (бетона омоноличивания) и, при необходимости, арматуры.

4 Общие требования

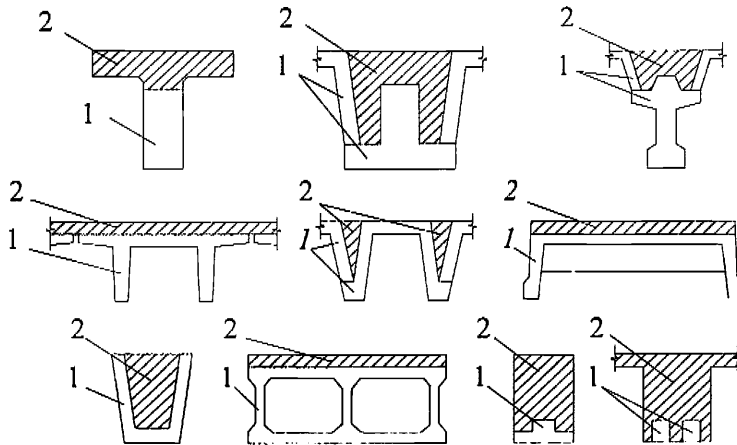
Требования к сборно-монолитным конструкциям

4.1 Сборно-монолитные конструкции всех типов должны удовлетворять требованиям СП 63.13330 и настоящего свода правил.

4.2 В качестве сборных элементов используют как специально запроектированные, так и типовые железобетонные обычные или предварительно напряженные элементы сборных конструкций (балки, плиты, ригели и т.п.).

При проектировании сборных элементов следует предусматривать возможность их механизированного изготовления на заводах-изготовителях и использования в качестве несъемной опалубки во время монтажа конструкции.

Размеры сборных элементов назначают из условий простоты их изготовления, эффективного расположения в конструкции и обеспечения требуемой прочности швов сопряжения с бетоном омоноличивания. Примеры решения некоторых сборно-монолитных конструкций показаны на рисунке 4.1.



1 – сборный элемент; 2 – бетон омоноличивания

Рисунок 4.1 – Сечения сборно-монолитных конструкций

4.3 Сборно-монолитные железобетонные конструкции должны удовлетворять требованиям расчета по несущей способности (предельные состояния первой группы) и по пригодности к нормальной эксплуатации (предельные состояния второй группы) согласно ГОСТ 27751.

Сборно-монолитные конструкции следует рассчитывать по прочности, образованию и раскрытию трещин и по деформациям для двух стадий работы конструкций:

для первой стадии – до приобретения бетоном, уложенным на месте применения конструкции (бетоном омоноличивания), заданной прочности – на воздействие массы этого бетона и других нагрузок, действующих на этапе возведения конструкции;

для второй стадии – после приобретения бетоном, уложенным на месте применения конструкции (бетоном омоноличивания), заданной прочности – на эксплуатационные нагрузки.

Расчет выполняют с учетом начальных напряжений и деформаций, проявившихся в сборных элементах до приобретения бетоном омоноличивания заданной прочности.

Расчет сборных элементов на первой стадии производят в соответствии с СП 63.13330.

Расчет элементов сборно-монолитных конструкций на второй стадии – в соответствии с СП 63.13330 и настоящим сводом правил.

В настоящем своде правил характеристикам, относящимся к сборным элементам, присвоен индекс 1, а к бетону омоноличивания – 2.

4.4 Надежную связь бетона омоноличивания с бетоном сборных элементов следует осуществлять с помощью арматуры, выпускаемой из сборных элементов, путем устройства бетонных шпонок или шероховатой поверхности, продольных выступов или с помощью других проверенных способов. При этом, в проектах следует указывать меры по обеспечению проектного положения примененной арматуры, а также по защите ее от коррозии.

4.5 Поверхности сборных элементов конструкции, подлежащие бетонированию, должны быть тщательно очищены и промыты.

Требования к нагрузкам и воздействиям

4.6 Значения нагрузок и воздействий, коэффициентов надежности по нагрузке, коэффициентов сочетаний, подразделение нагрузок на постоянные и временные (длительные и кратковременные) следует принимать в соответствии с СП 20.13330.

4.7 При расчете элементов сборных конструкций на воздействие усилий, возникающих при их подъеме, транспортировании и монтаже, нагрузку от веса элементов следует принимать с коэффициентом динамичности согласно СП 63.13330.

Требования к материалам

4.8 Материалы для сборно-монолитных конструкций и их прочностные и деформационные характеристики принимают в соответствии с разделом 6 СП 63.13330 и ГОСТ 26633. Классы бетона по прочности на сжатие сборного элемента

и бетона омоноличивания следует принимать не ниже установленных в СП 63.13330' для железобетонных элементов. При этом, класс бетона по прочности на сжатие для бетона омоноличивания принимают, как правило, не выше класса бетона сборного элемента.

5 Требования к расчету железобетонных сборно-монолитных конструкций

5.1 Расчет по предельным состояниям первой группы

5.1.1 Расчет сборно-монолитных элементов по предельным состояниям первой группы следует выполнять согласно СП 63.13330 и настоящему своду правил, учитывающему особенности сборно-монолитных конструкций.

5.1.2 Расчет сборно-монолитных элементов по прочности производят:

- при действии изгибающих моментов, продольных сил для сечений, нормальных к продольной оси элемента;
- при действии поперечных сил для наклонных сечений;
- при местном действии концентрированно приложенных усилий – сосредоточенных сил и изгибающих моментов (продавливание) для сечений, расположенных вокруг зоны передачи усилий;
- при действии сдвигающих усилий для контактного шва между сборным элементом и бетоном омоноличивания.

Расчет по прочности сборно-монолитных элементов на действие изгибающих моментов и продольных сил

5.1.3 Расчет по прочности нормальных сечений сборно-монолитных элементов, в общем случае, следует производить на основе нелинейной деформационной модели согласно СП 63.13330 и настоящему своду правил.

Допускается расчет сборно-монолитных элементов прямоугольного, таврового и двутаврового сечений, когда внешняя сила действует в плоскости симметрии нормального сечения и арматура расположена у перпендикулярных к плоскости изгиба граней элемента, производить на основе предельных усилий согласно СП 63.13330 и настоящему своду правил.

5.1.4 Если сечение сборно-монолитного элемента состоит из арматуры и бетона разных классов, бетон соответствующей части сечения элемента и арматуру учитывают в расчете с прочностными и деформационными характеристиками, соответствующими этим классам.

5.1.5 Для железобетонных слабоармированных элементов, у которых предельное усилие по прочности оказывается меньше предельного усилия по образованию трещин, площадь сечения продольной растянутой арматуры должна быть увеличена по сравнению с требуемой из расчета по прочности не менее, чем на 15%, или должна быть определена из расчета по прочности на действие предельного усилия по образованию трещин.

Расчет по прочности нормальных сечений на основе нелинейной деформационной модели

5.1.6 Расчет по прочности сборно-монолитных элементов на основе нелинейной деформационной модели следует выполнять в два этапа.

На первом этапе определяют параметры напряженно-деформированного состояния сборного элемента (деформации и напряжения в бетоне и арматуре) от нагрузок, действующих на первой стадии его работы (см. 4.3). Расчет производят согласно СП 63.13330.

На втором этапе выполняют расчет по прочности сборно-монолитного элемента на действие эксплуатационных нагрузок. Расчет производят согласно СП 63.13330 и дополнительным положениям:

- относительные деформации бетона и арматуры в сечении сборного элемента принимают с учетом начального напряженно-деформированного состояния в сборном элементе на первой стадии его работы;

- связь между осевыми напряжениями и относительными деформациями бетона (сборного элемента и бетона омоноличивания) и арматуры принимают в виде диаграмм состояния (деформирования) для соответствующих классов бетона и арматуры.

5.1.7 Расчет по прочности нормальных сечений сборно-монолитных элементов на основе нелинейной деформационной модели производят по 8.1.22–8.1.30 СП 63.13330.2012 с учетом в них значений параметров напряженно-

деформированного состояния бетона и арматуры в сборном и монолитном участках сечения элемента. При этом напряжения в бетоне i -го участка (σ_{bli} , σ_{b2i}) и в j -м стержне арматуры (σ_{s1j} , σ_{s2j}) принимают согласно 5.1.6 равными:

в сборном элементе

$$\sigma_{bli} = E_{b1} \nu_{bli} (\epsilon_{bli} + \epsilon_{bli}^0); \quad \sigma_{s1j} = E_{s1j} \nu_{s1j} (\epsilon_{s1j} + \epsilon_{s1j}^0); \quad (5.1)$$

в монолитном участке сечения

$$\sigma_{b2i} = E_{b2} \nu_{b2i} \epsilon_{b2i}; \quad \sigma_{s2j} = E_{s2j} \nu_{s2j} \epsilon_{s2j}, \quad (5.2)$$

где E_{b1} , E_{b2} – начальный модуль упругости бетона сборного элемента и монолитного бетона;

E_{s1j} – модуль упругости j -го стержня арматуры сборного элемента;

E_{s2j} – модуль упругости j -го стержня арматуры монолитного участка сечения;

ν_{bli} – коэффициент упругости бетона i -го участка сборного элемента;

ν_{b2i} – коэффициент упругости i -го участка монолитного бетона;

ν_{s1j} – коэффициент упругости j -го стержня арматуры сборного элемента;

ν_{s2j} – коэффициент упругости j -го стержня арматуры в монолитном участке сечения.

Значения коэффициентов упругости бетона и арматуры определяют с применением соответствующих диаграмм состояния (деформирования) бетона и арматуры, принятых в расчете, как соотношение значений напряжений и соответствующих им относительных деформаций, деленное на модуль упругости бетона и арматуры;

ϵ_{bli} , ϵ_{bli}^0 – относительные деформации на уровне центра тяжести i -го участка бетона сборного элемента при нагрузке, действующей соответственно на второй и первой стадиях работы конструкции;

ϵ_{s1j} , ϵ_{s1j}^0 – относительные деформации на уровне центра тяжести j -го стержня арматуры сборного элемента при нагрузке, действующей соответственно на второй и первой стадиях работы конструкции.

При использовании двухлинейных или трехлинейных диаграмм деформирования бетона и арматуры расчет нормальных сечений по прочности производят из условий:

$$\left| \varepsilon_{b1i, \max} + \varepsilon_{b1i}^0 \right| \leq \varepsilon_{b, ult}; \quad \varepsilon_{s1j, \max} + \varepsilon_{s1j}^0 \leq \varepsilon_{s1, ult}; \quad (5.3)$$

$$\left| \varepsilon_{b2, \max} \right| \leq \varepsilon_{b, ult}; \quad \varepsilon_{s2, \max} \leq \varepsilon_{s2, ult}, \quad (5.4)$$

где $\varepsilon_{b1, \max}$ и $\varepsilon_{b2, \max}$ — относительная деформация наиболее сжатого волокна бетона в сборном и монолитном участках нормального сечения элемента от действия внешней нагрузки;

$\varepsilon_{s1, \max}$ и $\varepsilon_{s2, \max}$ — относительная деформация наиболее растянутого стержня арматуры в сборном и монолитном участках нормального сечения элемента от действия внешней нагрузки;

$\varepsilon_{b, ult}$ — предельное значение относительной деформации бетона при сжатии;

$\varepsilon_{s1, ult}$ и $\varepsilon_{s2, ult}$ — предельное значение относительной деформации удлинения арматуры в сборном и монолитном участках нормального сечения.

Предельные значения относительных деформаций бетона $\varepsilon_{b, ult}$ и арматуры $\varepsilon_{s1, ult}$ ($\varepsilon_{s2, ult}$) принимают по СП 63.13330.

При использовании криволинейных диаграмм деформирования бетона и арматуры расчет нормальных сечений железобетонных элементов по прочности производят из соблюдения условий равновесия (8.26) – (8.28) СП 63.13330.2012 при максимальных значениях усилий от внешних нагрузок.

Расчет по прочности нормальных сечений на основе предельных усилий

5.1.8 Расчет по прочности сборно-монолитных элементов, указанных в 5.1.3, на основе предельных усилий производят по 8.1.4 СП 63.13330.2012 и настоящему своду правил.

Расчет производят в зависимости от соотношения между значениями относительной высоты сжатой зоны бетона $\xi = \frac{x}{h_0}$ и граничной относительной

высоты сжатой зоны ξ_R , при которой предельное состояние элемента наступает одновременно с достижением в растянутой арматуре напряжения, равного R_s

$$\xi_R = \frac{x_R}{h_0} = \frac{0,8}{1 + \frac{\varepsilon_{s,el}}{\varepsilon_{b2}}}, \quad (5.5)$$

где $\varepsilon_{s,el} = \frac{R_s}{E_s}$;

ε_{b2} – предельная относительная деформация укорочения бетона, значения которой принимают по СП 63.13330.

5.1.9 Расчет сборно-монолитных элементов при действии изгибающего момента и продольной силы по прочности на основе предельных усилий производят при $\xi \leq \xi_R$ из условия

$$M \leq R_{b1}S_{b1} + R_{b2}S_{b2} + R_{sc1}S'_{s1} + R_{sc2}S'_{s2}. \quad (5.6)$$

При внецентренном сжатии: $M = N \cdot e$.

В формуле (5.6):

S_{b1}, S_{b2} – статический момент площади сечения сжатой зоны бетона соответственно сборного элемента и монолитной части относительно оси, проходящей по центру тяжести площади сечения арматуры, растянутой или менее сжатой, при полностью сжатом сечении элемента;

S'_{s1}, S'_{s2} – статический момент площади сечения сжатой арматуры соответственно сборного элемента и монолитной части относительно вышеуказанной оси;

e – расстояние от точки приложения силы N до той же оси.

Высоту сжатой зоны бетона определяют из решения уравнения равновесия внешних сил и внутренних усилий в сечении элемента

$$N + R_{s1}A_{s1} + R_{s2}A_{s2} - R_{sc1}A'_{s1} - R_{sc2}A'_{s2} - R_{b1}A_{b1} - R_{b2}A_{b2} = 0, \quad (5.7)$$

где A_{b1}, A_{b2} – площадь сечения сжатой зоны бетона соответственно сборного элемента и монолитной части;

$A_{s1}, A_{s2}, A'_{s1}, A'_{s2}$ – площадь сечения арматуры A и A' соответственно сборного элемента и монолитной части.

Для изгибаемых элементов в уравнении (5.7) принимают $N = 0$.

В случаях, когда в монолитном бетоне или в сборном элементе отсутствует сжатая или растянутая арматура, их параметры в формулах (5.6) и (5.7) принимают равными нулю.

Расчет сборно-монолитных элементов по прочности на основе предельных усилий при $\xi > \xi_R$ производят из условия (5.6), определяя высоту сжатой зоны из уравнения равновесия (5.7), принимая для арматуры площадь A_s предельные напряжения σ_s вместо R_s .

Значения напряжения σ_s определяют в зависимости от высоты сжатой зоны бетона x по формуле

$$\sigma_s = R_s \left[\frac{(1+k) \cdot (1-\xi)}{1-\xi_R} - k \right] \geq -R_{sc}; \quad (5.8)$$

или

$$\sigma_s = R_s \left(\frac{1+k}{1-\xi_R} - k \right) - R_s \frac{1+k}{1-\xi_R} \cdot \frac{x}{h_0} \geq -R_{sc}, \quad (5.9)$$

где $k = \frac{R_{sc}}{R_s}$.

Допускается при $\xi > \xi_R$ для случаев, указанных в 8.1.12 СП 63.13330.2012, производить расчет изгибаемых элементов, принимая в условии прочности элемента (5.6) значение высоты сжатой зоны $x = \xi_R \cdot h_0$.

Расчет сборно-монолитных элементов с поперечным сечением прямоугольной и тавровой формы на действие изгибающего момента при $\xi \leq \xi_R$ производят по 5.1.10 – 5.1.14, а внецентренно сжатых элементов – по 5.1.17 – 5.1.18.

Расчет изгибаемых элементов прямоугольного поперечного сечения

5.1.10 Расчет прямоугольных сечений с арматурой, сосредоточенной у растянутой и сжатой граней сборно-монолитного элемента (рисунок 5.1), при

$\xi = \frac{x}{h_0} \leq \xi_R$ производят в зависимости от положения границы сжатой зоны:

а) при соблюдении условия

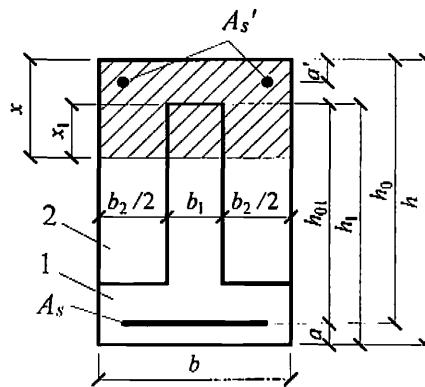
$$R_s A_s \leq R_{b2}(h - h_1)b + R_{sc} A_s' \quad (5.10)$$

расчет производят, как для элемента, выполненного из бетона одного класса (в данном случае монолитного), из условия

$$M \leq R_{b2} b x (h_0 - 0,5x) + R_{sc} A_s' (h_0 - a'). \quad (5.11)$$

При этом высоту сжатой зоны x определяют по формуле

$$x = \frac{R_s A_s - R_{sc} A_s'}{R_{b2} b}; \quad (5.12)$$



1 – тавровый сборный элемент; 2 – монолитный бетон

Рисунок 5.1 – Сборно-монолитный элемент с прямоугольным поперечным сечением

б) если условие (5.10) не соблюдается, т. е. $x > h - h_1$ (рисунок 5.1), расчет производят с учетом различного бетона разных классов в сжатой зоне элемента из условия

$$M \leq R_{b2} b x (h_0 - 0,5x) + (R_{b1} - R_{b2}) x_1 b_1 (h_{01} - 0,5x_1) + R_{sc} A_s' (h_0 - a'), \quad (5.13)$$

где $x_1 = x - h + h_1$.

Высоту сжатой зоны x определяют по формуле

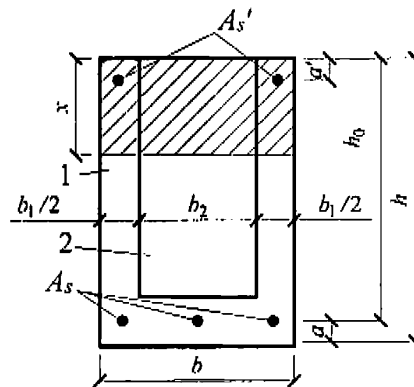
$$x = \frac{R_s A_s - R_{sc} A_s' + (R_{b1} - R_{b2})(h - h_1)b_1}{R_{b1}b_1 + R_{b2}b_2}. \quad (5.14)$$

5.1.11 Расчет сечения, приведенного на рисунке 5.2, при $\xi = \frac{x}{h_0} \leq \xi_R$

производят из условия

$$M \leq (R_{b1}b_1 + R_{b2}b_2)x(h_0 - 0,5x) + R_{sc}A_s'(h_0 - a'), \quad (5.15)$$

где
$$x = \frac{R_s A_s - R_{sc} A_s'}{R_{b1} b_1 + R_{b2} b_2}. \quad (5.16)$$



1 – П-образный сборный элемент; 2 – монолитный бетон

Рисунок 5.2 – Сборно-монолитный элемент с прямоугольным поперечным сечением

Расчет изгибаемых элементов таврового поперечного сечения

5.1.12 Расчет сечений с полкой в сжатой зоне (рисунок 5.3), при $\xi = \frac{x}{h_0} \leq \xi_R$

производят в зависимости от положения границы сжатой зоны:

а) если граница сжатой зоны проходит в полке в пределах бетона омоноличивания, т.е. соблюдается условие

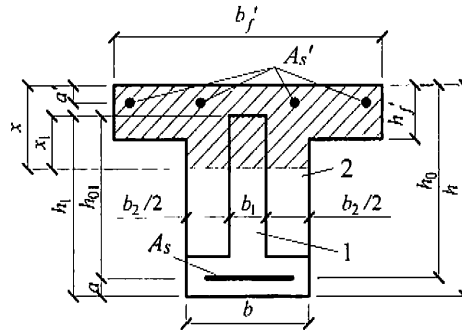
$$R_s A_s \leq R_{b2} b_f' (h - h_1) + R_{sc} A_s', \quad (5.17)$$

расчет выполняют как для элемента прямоугольного сечения шириной b_f' , выполненного из бетона одного класса (монолитного), согласно перечислению а) 5.1.10;

б) если граница сжатой зоны проходит в полке, пересекает сборный элемент, т. е. $x > h - h_1$ и соблюдается условие

$$R_s A_s \leq R_{b2} b_f' h_f' + (R_{b1} - R_{b2})(h_f' - h + h_1) b_1 + R_{sc} A_s', \quad (5.18)$$

расчет выполняют как для элементов прямоугольного сечения шириной b_f' согласно перечислению б) 5.1.10;



1 – сборный элемент; 2 – монолитный бетон

Рисунок 5.3 – Сборно-монолитный элемент с тавровым поперечным сечением

в) если граница проходит в ребре (рисунок 5.3), т.е. условие (5.18) не соблюдается, расчет производят из условия

$$M \leq R_{b2}(b_f' - b)h_f'(h_0 - 0,5h_f') + R_{b2}bx(h_0 - 0,5x) + (R_{b1} - R_{b2})x_1b_1(h_{01} - 0,5x_1) + R_{sc}A_s'(h_0 - a'), \quad (5.19)$$

где $x_1 = x - h + h_1$.

Высоту сжатой зоны x определяют по формуле

$$x = \frac{R_s A_s - R_{sc} A_s' + R_{b1}(h - h_1)b_1 - R_{b2}(h_f'(b_f' - b) + b_1(h - h_1))}{R_{b1}b_1 + R_{b2}b_2}. \quad (5.20)$$

5.1.13 Тавровое сечение с полкой из монолитного бетона (рисунок 5.4) рассчитывают в зависимости от положения границы сжатой зоны:

а) если граница сжатой зоны проходит в полке, т.е. соблюдается условие

$$R_s A_s \leq R_{b2} b_f' h_f' + R_{sc} A_s', \quad (5.21)$$

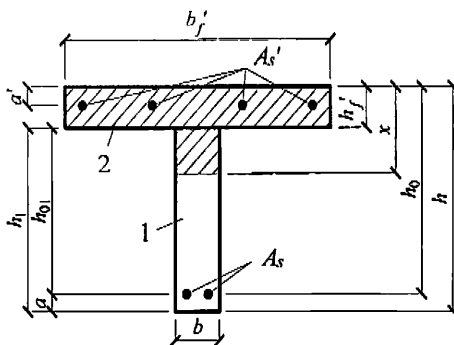
расчет производят как для элементов прямоугольного сечения шириной b_f' , выполненных из одного бетона (монолитного), в соответствии с перечислением а) 5.1.10;

б) если граница сжатой зоны проходит в ребре (рисунок 5.4), т.е. условие (5.21) не соблюдается, расчет производят из условия

$$M \leq R_{b2} b_f' h_f' (h_0 - 0,5 h_f') + R_{b1} b (x - h_f') (h_0 - \frac{x - h_f'}{2}) + R_{sc} A_s' (h_0 - a'). \quad (5.22)$$

Высоту сжатой зоны x определяют по формуле

$$x = \frac{R_s A_s - R_{sc} A_s' - R_{b2} b_f' h_f' + R_{b1} b h_f'}{R_{b1} b}. \quad (5.23)$$



1 – сборный элемент; 2 – монолитный бетон

Рисунок 5.4 – Сборно-монолитный элемент с тавровым поперечным сечением с полкой из монолитного железобетона

5.1.14 Расчет таврового сечения с полкой из сборного элемента и из монолитного бетона (рисунок 5.5) производят из условий:

а) если граница сжатой зоны проходит в полке из монолитного бетона, т.е.

$$R_s A_s \leq R_{b2} b_f' h_{f2}', \quad (5.24)$$

расчет производят как для элемента прямоугольного сечения шириной b_f' , выполненного из бетона одного класса (монолитного), в соответствии с перечислением а) 5.1.10, принимая $A_s' = 0$;

б) если граница сжатой зоны проходит в полке сборного элемента, т.е. условие (5.24) не удовлетворяется и соблюдается условие

$$R_s A_s \leq R_{b2} b_f' h_{f2}' + R_{b1} b_f' h_{f1}' + R_{sc} A_s', \quad (5.25)$$

расчет по прочности производят как для элементов прямоугольного сечения шириной b_f' с учетом бетонов разных классов из условия

$$M \leq R_{b1} b_f' (x - h_f') \left(h_{01} - \frac{x - h_f'}{2} \right) + R_{b2} b_f' h_{f2}' (h_0 - 0,5 h_{f2}') + R_{sc} A_s' (h_{01} - a_1'). \quad (5.26)$$

Высоту сжатой зоны x определяют по формуле

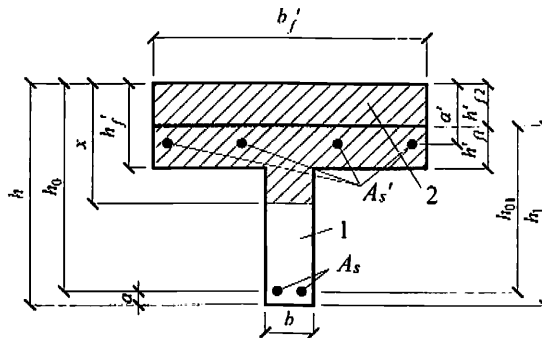
$$x = \frac{R_s A_s - R_{sc} A_s' - R_{b2} b_f' h_{f2}' + R_{b1} b_f' h_{f1}'}{R_{b1} b_f'}; \quad (5.27)$$

в) если условие (5.25) не соблюдается, т.е. граница сжатой зоны проходит в ребре, расчет выполняют из условия

$$\begin{aligned} M \leq R_{b1} b_f' h_{f1}' (h_0 - 0,5 h_{f1}') + R_{b2} b_f' h_{f2}' (h_0 - 0,5 h_{f2}') + \\ + R_{b1} b (x - h_f') \left(h_{01} - \frac{x - h_f'}{2} \right) + R_{sc} A_s' (h_{01} - a_1'). \end{aligned} \quad (5.28)$$

Высоту сжатой зоны x определяют по формуле

$$x = \frac{R_s A_s - R_{sc} A_s' - R_{b1} (b_f' h_{f1}' - b h_f') - R_{b2} b_f' h_{f2}'}{R_{b1} b}. \quad (5.29)$$



1 – сборный элемент; 2 – монолитный бетон

Рисунок 5.5 – Сборно-монолитный элемент с тавровым поперечным сечением с полкой из сборного элемента и монолитного железобетона

Расчет внецентренно сжатых элементов

5.1.15 При расчете по прочности внецентренно сжатых железобетонных элементов следует принимать во внимание случайный эксцентриситет e_a согласно 8.1.7 СП 63.13330.2012.

5.1.16 Расчет внецентренно сжатых элементов следует производить с учетом влияния прогиба на их несущую способность в соответствии с 8.1.2 и 8.1.15 СП 63.13330.2012.

Для вычисления коэффициента η жесткость железобетонного сборно-монолитного элемента в предельной по прочности стадии D определяют по формуле

$$D = k_b \sum E_{bj} I_j + k_s E_s I_s, \quad (5.30)$$

где E_{bj} – модуль упругости j -го бетона;

I_j, I_s – момент инерции j -го ($j=1, 2$) сечения бетона и продольной арматуры относительно оси, проходящей через центр тяжести сечения сборно-монолитного элемента.

5.1.17 Расчет прямоугольных сечений с арматурой, сосредоточенной у растянутой и сжатой грани сборно-монолитного элемента (рисунок 5.6), производят при $\xi = \frac{x}{h_0} \leq \xi_R$ следующим образом:

а) если соблюдается условие

$$N + R_s A_s \leq R_{b1} h_{f1} b + R_{sc} A_s', \quad (5.31)$$

расчет производят как для сборного элемента, выполненного из бетона одного класса R_{b1} , из условия

$$Ne \leq R_{b1} b x (h_0 - 0,5x) + R_{sc} A_s' (h_0 - a'). \quad (5.32)$$

Высоту сжатой зоны x определяют по формуле

$$x = \frac{N + R_s A_s - R_{sc} A_s'}{R_{b1} b}; \quad (5.33)$$

б) если условие (5.31) не соблюдается, т.е. $x > h'_{f1}$, (рисунок 5.6), расчет производят с учетом бетонов разных классов в сжатой зоне элемента из условия

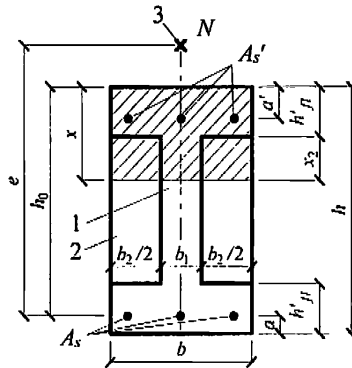
$$Ne \leq R_{b1}bx(h_0 - 0,5x) - (R_{b1} + R_{b2})x_2b_2x(h_0 - h'_{f1} - 0,5x_1) + R_{sc}A_s'(h_0 - a'), \quad (5.34)$$

где $x_2 = x - h'_{f1}$.

Высоту сжатой зоны x определяют по формуле

$$x = \frac{N + R_s A_s - R_{sc} A_s' - (R_{b1} - R_{b2}) b_2 h'_{f1}}{R_{b1} b - R_{b1} b_2 + R_{b2} b_2}; \quad (5.35)$$

при $\xi > \xi_R$ расчет производят с учетом 5.1.9.



1 – сборный элемент; 2 – монолитный бетон; 3 – точка приложения силы N

Рисунок 5.6 – Внецентренно-сжатый сборно-монолитный элемент с прямоугольным поперечным сечением

5.1.18 Расчет внецентренно сжатых элементов с сечениями, показанными на рисунках 5.1 – 5.5, производят:

а) при $\xi \leq \xi_R$ в соответствии с 5.1.10 – 5.1.14, добавляя в формулах (5.10), (5.12), (5.14), (5.16), (5.17), (5.18), (5.20), (5.21), (5.23), (5.24), (5.25), (5.27), (5.29) к произведению $R_s A_s$ значение продольной силы N , а в формулах (5.11), (5.13), (5.15), (5.19), (5.22), (5.26), (5.28) принимая $M = N \cdot e$;

б) при $\xi > \xi_R$, в соответствии с перечислением а), заменяя в формулах значения R_s на значения напряжения σ_s , определяемые согласно 5.1.9.

Расчет внецентренно растянутых элементов

5.1.19 Расчет внецентренно растянутых элементов на основе предельных усилий производят в соответствии с 8.1.19 СП 63.13330.2012 с учетом наличия в сжатой зоне элементов бетонов разных классов.

Расчет по прочности на действие поперечных сил

5.1.20 Расчет изгибаемых сборно-монолитных элементов при действии поперечных сил производят на основе модели наклонных сечений согласно СП 63.13330.

Расчет производят для обеспечения прочности элемента по полосе между наклонными сечениями и наклонному сечению на действие поперечных сил, а также для обеспечения прочности по наклонному сечению на действие момента.

5.1.21 Расчет по прочности наклонных сечений изгибаемых сборно-монолитных элементов производят в зависимости от их конструктивного решения. Для расчета по наклонным сечениям сборно-монолитные элементы разделяются на два основных типа (рисунок 5.7):

1-й тип – сечение сборно-монолитного элемента по высоте состоит из бетона сборного элемента и монолитного бетона (рисунок 5.7, а);

2-й тип – сечение по ширине состоит из бетона сборного элемента и монолитного бетона (рисунок 5.7, б).

Расчет сборно-монолитных элементов по наклонным сечениям производят при одинаковых расчетных усилиях по двум схемам расчета:

а) для элементов 1-го типа:

- по рабочей высоте и прочности бетона сборного элемента h_{01}, R_{b1}, R_{bt1} ;

- по рабочей высоте сборно-монолитного элемента h_0 и прочности монолитного бетона R_{b2}, R_{bt2} ;

б) для элементов 2-го типа:

- по рабочей высоте сборного элемента h_{01} с учетом ширины участков сечения, состоящих из бетона сборного элемента и монолитного бетона с соответствующей прочностью b_1, R_{b1}, R_{bt1} и b_2, R_{b2}, R_{bt2} ;

- по рабочей высоте и ширине сборно-монолитного элемента h_0, b и прочности монолитного бетона R_{b2}, R_{bt2} .

Из указанных выше двойных расчетов принимают наиболее благоприятный результат (более высокую несущую способность).

5.1.22 Расчет элементов на действие поперечной силы для обеспечения прочности по полосе между наклонными трещинами производят по 5.1.21 из условия

$$Q \leq Q_{b,com}, \quad (5.36)$$

где Q – поперечная сила от внешней нагрузки, принимаемая в нормальном сечении на расстоянии не менее h_0 от опоры;

$Q_{b,com}$ – поперечная сила, воспринимаемая сжатой наклонной полосой между трещинами, определяемая в зависимости от типа сборно-монолитного элемента (1 или 2) и схемы расчета (по рабочей высоте сборного элемента или по рабочей высоте сборно-монолитного элемента).

Для сборно-монолитного элемента 1-го типа (рисунок 5.7, а) значение поперечной силы $Q_{b,com}$ принимают равным:

- при расчете по рабочей высоте сборного элемента:

$$Q_{b,com} = 0,3R_{b1}bh_{01}; \quad (5.37)$$

- при расчете по рабочей высоте сборно-монолитного элемента:

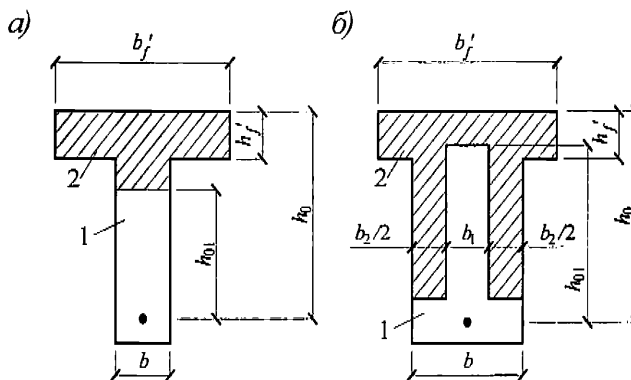
$$Q_{b,com} = 0,3R_{b2}bh_0. \quad (5.38)$$

Для сборно-монолитного элемента 2-го типа (рисунок 5.7, б) значение поперечной силы $Q_{b,com}$ принимают равным:

- при расчете по рабочей высоте сборного элемента:

$$Q_{b,com} = 0,3[R_{b1}b_1 + R_{b2}b_2]h_{01}; \quad (5.39)$$

- при расчете по рабочей высоте сборно-монолитного элемента – по формуле (5.38).



а – тип 1; б – тип 2; 1 – сборный элемент; 2 – монолитный бетон

Рисунок 5.7 – Типы сборно-монолитных конструкций

5.1.23 Расчет элементов на действие поперечной силы для обеспечения прочности по наклонному сечению при постоянной высоте сечения по длине элемента и поперечном армировании в виде хомутов, нормальных к продольной оси элемента (рисунок 5.8), производят по 5.1.21 из условия

$$Q \leq Q_b + Q_{sw}, \quad (5.40)$$

где Q – поперечная сила от внешней нагрузки, расположенной по одну сторону от рассматриваемого сечения; при нагрузке, действующей по верхней грани элемента, принимают значение Q в наиболее удаленном от опоры конце наклонного сечения;

Q_b – поперечное усилие, воспринимаемое бетоном;

Q_{sw} – поперечное усилие, воспринимаемое поперечной арматурой в наклонном сечении.

Значение поперечной силы Q_b определяют по формуле

$$Q_b = M_b / c \quad (5.41)$$

но принимают не менее $Q_{b,min}$ и не более $Q_{b,max}$,

где c – наиболее опасная длина проекции наклонного сечения на продольную ось элемента. При расположении рассматриваемого наклонного сечения вблизи опоры длину его проекции определяют как расстояние от вершины наклонного сечения до опоры;

M_b , $Q_{b,min}$ и $Q_{b,max}$ – характеристики усилий, воспринимаемых бетоном в наклонном сечении, определяемые в зависимости от типа сборно-монолитного элемента (1 или 2) и схемы расчета по рабочей высоте сборного элемента (рисунок 5.8, а) и по рабочей высоте сборно-монолитного элемента (рисунок 5.8, б).

Значение поперечной силы Q_{sw} определяют по формуле

$$Q_{sw} = 0,75 \cdot q_{sw} c_0, \quad (5.42)$$

где q_{sw} – усилие в поперечных стержнях на единицу длины элемента, определяемое по формуле

$$q_{sw} = \frac{R_{sw} A_{sw}}{s_w}; \quad (5.43)$$

c_0 – длина проекции наклонного сечения на продольную ось элемента, принимаемая равной c , но не более $2h_{01}$ или $2h_0$ (в зависимости от схемы расчета) и не менее соответственно h_{01} или h_0 .

Для сборно-монолитного элемента 1-го типа (рисунок 5.7, а) значения M_b и $Q_{b,min}$ принимают равными:

- при расчете по рабочей высоте сборного элемента (рисунок 5.8, а):

$$M_b = 1,5 R_{bt1} b h_{01}^2; \quad (5.44)$$

$$Q_{b,min} = 0,5 R_{bt1} b h_{01}; \quad (5.45)$$

- при расчете по рабочей высоте сборно-монолитного элемента (рисунок 5.8, б):

$$M_b = 1,5 R_{bt2} b h_0^2; \quad (5.46)$$

$$Q_{b,min} = 0,5 R_{bt2} b h_0. \quad (5.47)$$

Для сборно-монолитного элемента 2-го типа (рисунок 5.47, б) значения M_b и $Q_{b,min}$ принимают равными:

- при расчете по рабочей высоте сборного элемента

$$M_b = 1,5(R_{b1}b_1 + R_{b2}b_2)h_{01}^2; \quad (5.48)$$

$$Q_{b,\min} = 0,5(R_{b1}b_1 + R_{b2}b_2)h_{01}; \quad (5.49)$$

- при расчете по рабочей высоте сборно-монолитного элемента – по формулам (5.46) и (5.47).

При наличии предварительного напряжения в сборных элементах значения R_{b1} в формулах (5.44), (5.45), (5.48) и (5.49) принимают с учетом коэффициента φ_n , определяемого для сжимающих напряжений согласно 8.1.34 СП 63.13330.2012 при $R_b = R_{b1}$.

Для сборно-монолитного элемента 1-го типа (рисунок 5.7, а) значения поперечной силы Q_b не должны превышать следующих значений:

- при расчете по рабочей высоте сборного элемента (рисунок 5.8, а)

$$Q_{b,\max} = 2,5R_{b1}bh_{01}; \quad (5.50)$$

- при расчете по рабочей высоте сборно-монолитного элемента (рисунок 5.8, б)

$$Q_{b,\max} = 2,5R_{b2}bh_0. \quad (5.51)$$

Для сборно-монолитного элемента 2-го типа (рисунок 5.7, б) значения поперечной силы Q_b не должны превышать следующих значений:

- при расчете по рабочей высоте сборного элемента

$$Q_{b,\max} = 2,5(R_{b1}b_1 + R_{b2}b_2)h_{01}; \quad (5.52)$$

- при расчете по рабочей высоте сборно-монолитного элемента – по формуле (5.51).

Поперечную арматуру учитывают в расчете, если соблюдается условие

$$q_{sw} \geq Q_{b,\min} / 2h_{0j}, \quad (5.53)$$

где $Q_{b,\min}$ – характеристика усилия, определяемая по формулам (5.45), (5.45), (5.49) в зависимости от типа сборно-монолитного элемента и схемы расчета;

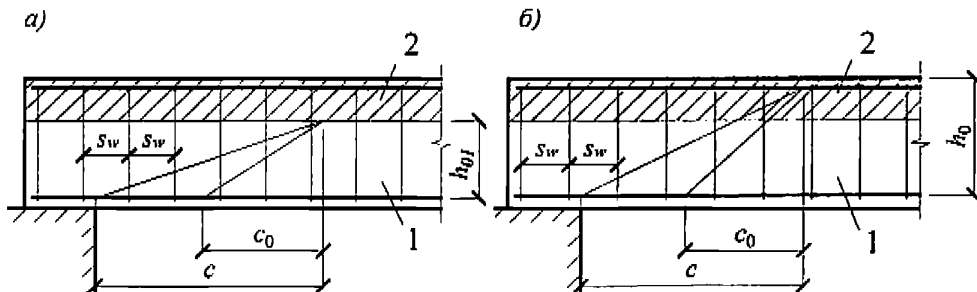
h_{0j} – рабочая высота элемента, принимаемая в зависимости от схемы расчета.

При расчете по рабочей высоте сборного элемента $h_{0j} = h_{01}$, при расчете по рабочей высоте сборно-монолитного элемента $h_{0j} = h_0$.

Если поперечная арматура располагается в пределах только сборного элемента, то при расчете по рабочей высоте сборно-монолитного элемента длина c_0 , в пределах которой учитываются хомуты, умножается на соотношение h_{01}/h_0 .

В общем случае расчет сборно-монолитных элементов производят для ряда расположенных по длине элемента наклонных сечений при наиболее опасной длине проекции наклонного сечения c .

Допускается производить расчет наклонных сечений, не рассматривая наклонные сечения при определении поперечной силы от внешней нагрузки, согласно 8.1.33 СП 63.13330.2012 с учетом типа сборно-монолитного элемента и схемы расчета (5.1.21).



а – по рабочей высоте сборного элемента; б – по рабочей высоте сборно-монолитного элемента;

1 – сборный элемент; 2 – монолитный бетон

Рисунок 5.8 – Расположение наклонных сечений для различных схем расчета

5.1.24 Расчет по наклонному сечению сборно-монолитных элементов на действие момента производят согласно СП 63.13330, при этом точку приложения равнодействующей усилий в сжатой зоне определяют как при расчете по прочности нормальных сечений сборно-монолитных элементов.

Расчет прочности контактных швов

5.1.25 Расчет прочности контактных швов между сборным элементом и монолитным бетоном на сдвиг производят из условия

$$Q_j \leq Q_{sh}, \quad (5.54)$$

где Q_j – сдвигающее усилие в шве от внешней нагрузки;

Q_{sh} – предельное сдвигающее усилие, воспринимаемое контактным швом.

Сдвигающее усилие Q_j от внешней нагрузки определяют согласно 5.1.26 и 5.1.27.

Сдвигающее усилие Q_{sh} , воспринимаемое швом, определяют по 5.1.28.

5.1.26 Для свободно опертых балок и балочных плит расчет прочности контактных швов производят у опоры на участке между свободным торцом элемента и наклонным сечением (рисунок 5.9).

Сдвигающее усилие в шве от внешней нагрузки определяют по формуле

$$Q_j = (M - M_{sw}) / z, \quad (5.55)$$

где M – момент от внешней нагрузки в нормальном сечении, проходящем через конец рассматриваемого наклонного сечения у сжатой грани элемента;

M_{sw} – момент, воспринимаемый поперечной арматурой в рассматриваемом наклонном сечении;

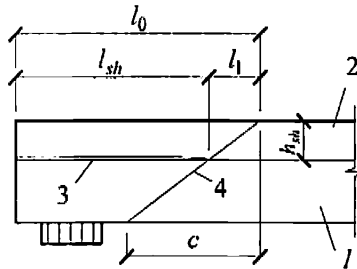
z – плечо внутренней пары продольных сил в наклонном сечении.

Момент, воспринимаемый поперечной арматурой в наклонном сечении, определяют по формуле

$$M_{sw} = 0,5q_{sw}c^2, \quad (5.56)$$

где q_{sw} – интенсивность усилий в поперечной арматуре, определяемая по формуле (5.43);

c – длина проекции наклонного сечения на продольную ось элемента.



1 – сборный элемент; 2 – монолитный бетон; 3 – контактный шов; 4 – наклонное сечение

Рисунок 5.9 – Схема для определения расчетной длины контактного шва у свободной опоры

Плечо z принимают равным $z = 0,9h_0$. Длину поверхности сдвига l_{sh} принимают равным расстоянию от торца элемента до точки, в которой наклонное сечение пересекает плоскость, проходящую через геометрический центр поверхности сдвига:

$$l_{sh} = l_0 - l_1, \quad (5.57)$$

где l_0 – расстояние от торца элемента до конца наклонного сечения у сжатой грани;

$l_1 = c \frac{h_{sh}}{h_0}$ – расстояние от конца наклонного сечения у сжатой грани до конца

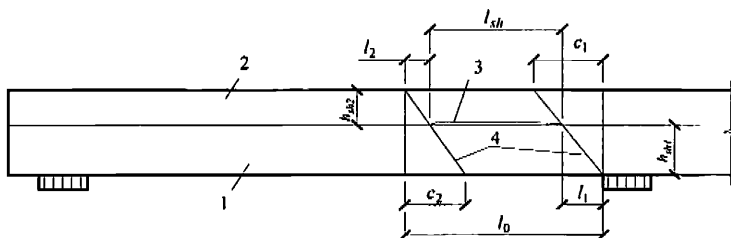
поверхности сдвига;

h_{sh} – расстояние от геометрического центра поверхности сдвига до сжатой грани элемента.

При расчете в общем случае рассматривают ряд положений конца наклонного сечения у сжатой грани относительно торца элемента, определяемых значением l_0 . Далее, при различном фиксированном положении конца наклонного сечения рассматривают ряд положений другого конца наклонного сечения (у растянутой грани) при различной длине проекции наклонного сечения c , в зависимости от которой определяют длину l_1 . По полученным значениям l_0 и l_1 определяют положение и длину поверхности сдвига l_{sh} , а также усилие сопротивления сдвигу Q_{sh} . Для каждого положения поверхности сдвига определяют соответствующие

значения моментов M и M_{sw} , сдвигающего усилия Q_j и производят проверку прочности контактного шва при его различных положениях из условия (5.54).

5.1.27 Для неразрезных балок и балочных плит расчет прочности контактных швов производят у свободных концевых опор по 5.1.26 и у промежуточных опор на участке между двумя наклонными сечениями, расположенными у опоры и в пролете, в зонах, где действуют моменты разных знаков (рисунок 5.10).



1 – сборный элемент; 2 – монолитный бетон; 3 – контактный шов; 4 – наклонное сечение

Рисунок 5.10 – Схема для определения расчетной длины контактного шва у промежуточной опоры

Значение сдвигающего усилия в шве от внешней нагрузки у промежуточной опоры определяют по формуле

$$Q_j = \frac{M_1 - M_{sw1}}{z_1} + \frac{M_2 - M_{sw2}}{z_2}, \quad (5.58)$$

где M_1 и M_2 – моменты от внешней нагрузки в нормальных сечениях, проходящих через концы наклонных сечений у сжатых граней элемента;

M_{sw1} и M_{sw2} – моменты, воспринимаемые поперечной арматурой в наклонных сечениях;

z_1 и z_2 – плечи внутренней пары продольных сил в наклонных сечениях.

Значения моментов M_{sw1} и M_{sw2} определяют по формуле (5.56). Значения плеч z_1 и z_2 принимают равными $z_1 = 0,9h_{01}$, $z_2 = 0,9h_{02}$.

Длину поверхности сдвига l_{sh} принимают равной расстоянию между точками пересечения двумя рассматриваемыми наклонными сечениями плоскости, проходящей через геометрический центр поверхности сдвига

$$l_{sh} = l_0 - l_1 - l_2, \quad (5.59)$$

где l_0 – расстояние от сжатого конца наклонного сечения, расположенного у опоры, до сжатого конца другого наклонного сечения, расположенного в пролете;

l_1 и l_2 – расстояния от сжатых концов наклонных сечений до концов поверхности сдвига, принимаемые равными: $l_1 = c_1 \frac{h_{sh1}}{h_{01}}$; $l_2 = c_2 \frac{h_{sh2}}{h_{02}}$;

h_{sh1} , h_{sh2} – расстояния от геометрического центра поверхности сдвига до сжатых граней элемента;

c_1 , c_2 – длины проекций наклонных сечений.

При расчете рассматривают положение приопорного наклонного сечения со сжатым концом у опоры и ряд положений сжатого конца другого наклонного сечения в пролете, определяемых значением l_0 . Далее, при фиксированном положении сжатых концов наклонных сечений, рассматривают ряд положений растянутых концов наклонных сечений при различной длине их проекций c_1 и c_2 , в зависимости от которых определяют длины l_1 и l_2 . По полученным значениям l_0 , l_1 и l_2 определяют положение и длину поверхности сдвига l_{sh} и усилие сопротивления сдвигу Q_{sh} . Для каждого положения поверхности сдвига определяют соответствующие значения моментов M_1 , M_2 , M_{sw1} , M_{sw2} , сдвигающего усилия Q_j и производят проверку прочности контактного шва при его различных положениях из условия (5.54).

В случае, если условие (5.54) не удовлетворяется, необходимо предусматривать мероприятия по увеличению сопротивляемости сдвигу контактного шва. Это может быть достигнуто за счет: увеличения расчетной ширины поверхности сдвига b_{sh} , включения в работу на срез поперечных шпонок или увеличения дисперсности и процента поперечного армирования.

5.1.28 Предельное сдвигающее усилие, воспринимаемое неармированным контактным швом за счет сцепления и механического зацепления, определяют по формуле

$$Q_{sh,b} = \gamma_{b,sh,j} R_{bt} A_{b,j}, \quad (5.60)$$

где $\gamma_{b,sh,j}$ – коэффициент, принимаемый равным:

0,5 – для необработанных швов (гладкая поверхность сборного бетона);

1,0 – для обработанных швов (шероховатая поверхность сборного бетона);

R_{bt} – расчетное сопротивление растяжению для бетона наименьшего класса сборно-монолитной конструкции.

$A_{b,j}$ – площадь контактного шва, принимаемая равной $A_{b,j} = l_{sh} b_{sh}$,

где b_{sh} – расчетная ширина поверхности сдвига, принимаемая согласно 5.1.33;

l_{sh} – расчетная длина поверхности сдвига, принимаемая согласно 5.1.26 – 5.1.27.

Предельное сдвигающее усилие, воспринимаемое поперечной арматурой, пересекающей контактный шов, определяют по формуле

$$Q_{sh,s} = \gamma_{sb,sh,j} \cdot R_{bt} \cdot R_{sj} \cdot \mu_{s,j} \cdot A_{b,j}, \quad (5.61)$$

где $\gamma_{sb,sh,j}$ – коэффициент, принимаемый равным $1,0 (МПа)^{-1}$;

$\mu_{s,j} = \frac{A_{s,j}}{A_{b,j}}$ – коэффициент армирования контактного шва;

$A_{b,j}$ – площадь контактного шва, принимаемая согласно указаниям к формуле (5.60);

$A_{s,j}$ – площадь поперечного сечения арматуры, пересекающей площадь контактного шва $A_{b,j}$;

R_{bt} – расчетное сопротивление растяжению для бетона наименьшего класса сборно-монолитной конструкции.

R_{sj} – расчетное сопротивление растяжению для арматуры, пересекающей площадь контактного шва.

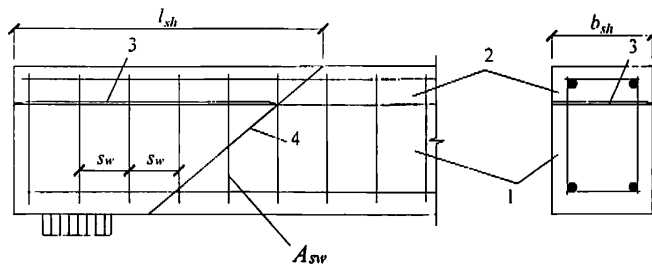
Предельное сдвигающее усилие, воспринимаемое армированным контактным швом (рисунок 5.11), определяют по формуле

$$Q_{sh, sb} = Q_{sh, b} + \gamma_{b, sh, j} \cdot Q_{sh, s}, \quad (5.62)$$

но принимают не более $2R_{bt}A_{b, j}$,

где $Q_{sh, b}$, $Q_{sh, s}$ – определяют по формулам (5.60) и (5.61),

$\gamma_{b, sh, j}$, R_{bt} , $A_{b, j}$ - см. формулы (5.60) и (5.61).



1 – сборный элемент; 2 – монолитный бетон; 3 – контактный шов; 4 – наклонное сечение

Рисунок 5.11 – Схема для определения сдвигающих усилий, воспринимаемых поперечной арматурой в контактном шве

При наличии шпонок, расположенных поперек направления усилия сдвига, предельное сдвигающее усилие, воспринимаемое контактным швом (рисунок 5.12), определяют по формулам:

$$Q_{sh, n} = 2R_{bj}b_n l_{nj} n ; \quad (5.63)$$

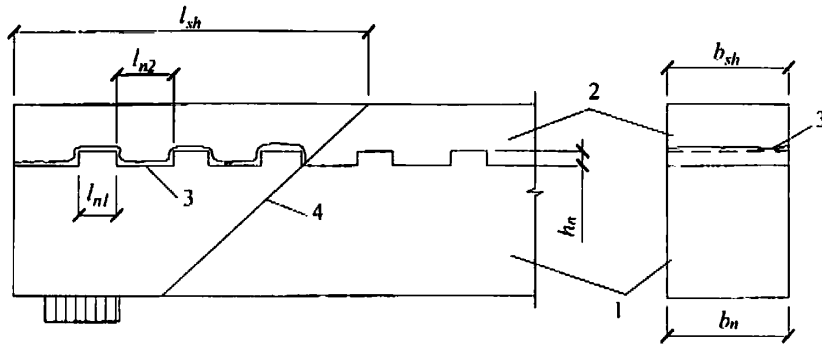
$$Q_{sh, n} = R_{bj}b_n h_n n \quad (5.64)$$

и принимают меньшее значение,

где R_{bj} , R_{btj} – расчетные сопротивления, соответственно, сжатию и растяжению бетона шпонок сборного элемента и шпонок из монолитного бетона;

b_n , h_n , l_{nj} – ширина, высота и длина шпонок, соответственно;

n – число шпонок, вводимое в расчет и принимаемое не более трех;



1 – сборный элемент; 2 – монолитный бетон; 3 – контактный шов;
4 – наклонное сечение

Рисунок 5.12 – Схема для определения сдвигающих усилий, воспринимаемых шпонками в контактном шве

При учете шпонок в расчетах контактных швов сопротивление шва сдвигу за счет сцепления и механического зацепления $Q_{sh,b}$ по формуле (5.60) не учитывают.

При расчетах армированных контактных швов со шпонками несущую способность контактного шва на сдвиг принимают равной сумме двух предельных усилий $Q_{sh,s}$ и $Q_{sh,n}$, определяемых соответственно по формулам (5.61) и (5.63) или (5.64)

$$Q_{sh,sn} = Q_{sh,s} + Q_{sh,n} \quad (5.65)$$

При этом, к меньшему значению предельного усилия $Q_{sh,s}$ или $Q_{sh,n}$ вводят понижающий коэффициент, равный 0,5.

Предельное сдвигающее усилие, воспринимаемое контактным швом за счет сцепления, механического зацепления и обжатия бетона, определяют по формулам:

$$\text{при } 0 \leq \frac{N_j}{N_{sh}} \leq 0,4 \quad Q_{sh} = Q_{sh,b} + \gamma_{jw} N_j ; \quad (5.66)$$

$$\text{при } 0,4 \leq \frac{N_j}{N_{sh}} \leq 0,6 \quad Q_{sh} = Q_{sh,b} + 0,4 \gamma_{jw} N_{sh} ; \quad (5.67)$$

$$\text{при } 0,6 \leq \frac{N_j}{N_{sh}} \leq 1,0 \quad Q_{sh} = Q_{sh,b} + \gamma_{jw} (N_{sh} - N_j) , \quad (5.68)$$

где N_j – сжимающее усилие, действующее на контактный шов от внешней нагрузки;

$Q_{sh,b}$ – предельное сдвигающее усилие, определяют по формуле (5.60) или, при наличии арматуры, по формуле (5.62);

N_{sh} – предельное сжимающее усилие, определяемое по 5.1.29;

γ_{jw} – коэффициент, принимаемый равным 0,65, а для особых случаев, требующих опытного обоснования – по результатам прямых экспериментальных исследований.

5.1.29 Расчет контактных швов на сжатие производят из условия

$$N_j \leq N_{sh}, \quad (5.69)$$

где N_j – сжимающее усилие, действующее на контактный шов;

N_{sh} – предельное сжимающее усилие, воспринимаемое контактным швом, определяют по формуле

$$N_{sh} = R_b A_{b,j}. \quad (5.70)$$

Для армированных контактных швов предельное сжимающее усилие, воспринимаемое контактным швом, определяют по формуле

$$N_{sh} = R_b A_{b,j} + R_{sc} A_{s,j}. \quad (5.71)$$

В формулах (5.70) и (5.71):

$A_{b,j}$ – площадь контактного шва, принимаемая согласно 5.1.28;

R_b – расчетное сопротивление сжатию для бетона наименьшего класса сборно-монолитной конструкции;

R_{sc} – расчетное сопротивление сжатию для арматуры, пересекающей площадь контактного шва;

$A_{s,j}$ – площадь поперечного сечения арматуры, пересекающей площадь контактного шва $A_{b,j}$.

5.1.30 Расчет контактных швов на растяжение производят из условия

$$N_j \leq N_{sh,t}, \quad (5.72)$$

где N_j – растягивающее усилие, действующее на контактный шов;

$N_{sh,t}$ – предельное растягивающее усилие, воспринимаемое контактным швом и определяемое по формуле

$$N_{sh,t} = \gamma_{bt,j} R_{bt} A_{b,j}, \quad (5.73)$$

где $A_{b,j}$ – площадь контактного шва, принимаемая согласно 5.1.28;

R_{bt} – расчетное сопротивление растяжению для бетона наименьшего класса сборно-монолитной конструкции.

$\gamma_{bt,j}$ – коэффициент, принимаемый равным 0,25 – для обработанных швов, и равным нулю – для необработанных швов.

Для армированных контактных швов предельное растягивающее усилие, воспринимаемое контактным швом, определяют по формуле

$$N_{sh,t} = R_s A_{s,j}, \quad (5.74)$$

где R_s – расчетное сопротивление растяжению для арматуры, пересекающей площадь контактного шва,

$A_{s,j}$ – площадь поперечного сечения арматуры, пересекающей площадь контактного шва $A_{b,j}$.

5.1.31 Расчет контактных швов на совместное действие сдвигающих и растягивающих усилий производят из условия

$$\frac{Q_j}{Q_{sh}} + \frac{N_j}{N_{sh,t}} \leq 1, \quad (5.75)$$

где N_j , Q_j – растягивающее и сдвигающее усилия, действующие на контактный шов от внешней нагрузки. Значение Q_j принимают по 5.1.26 – 5.1.27;

Q_{sh} – предельное сдвигающее усилие, определяемое по 5.1.28;

$N_{sh,t}$ – предельное растягивающее усилие, определяемое по 5.1.30.

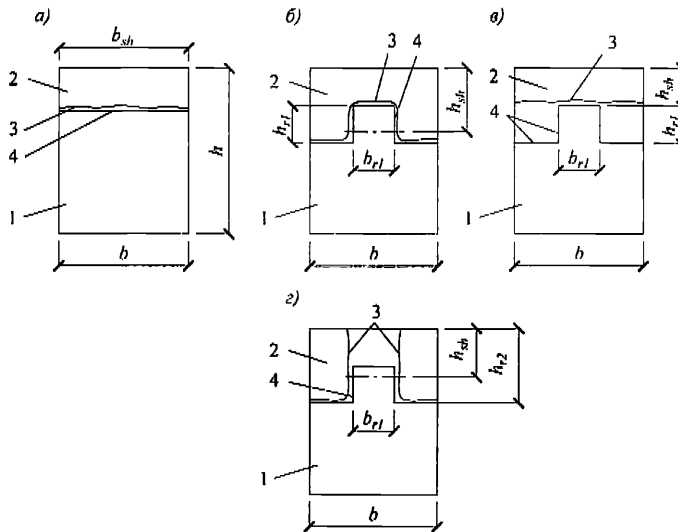
5.1.32 Расчетную ширину поверхности сдвига b_{sh} определяют в зависимости от характера контактного шва, плоского или ребристого (рисунок 5.13).

При плоском контактном шве (рисунок 5.13, а) расчетную ширину b_{sh} принимают равной ширине контакта в месте сопряжения сборного элемента и монолитного бетона: $b_{sh} = b$.



При ребристом контактном шве с продольным ребром значение расчетной ширины b_{sh} принимают по наиболее опасной (минимальной) поверхности сдвига: по всей поверхности контакта (рисунок 5.13, б), $b_{sh} = b + 2h_{r1}$, или по поверхности, включающей поверхность контакта и монолитный бетон (рисунок 5.13, в, г), $b_{sh} = b$ или $b_{sh} = b - b_{r1} + 2h_{r2}$.

Расчетное положение контактного шва по высоте элемента h_{sh} принимают на уровне центра тяжести контура расчетной поверхности сдвига (рисунок 5.13).



1 – сборный элемент; 2 – монолитный бетон; 3 – плоскости сдвига;
4 – контактный шов

Рисунок 5.13 – Схема расположения поверхностей сдвига для расчета плоского (а) и ребристого (б-з) контактных швов

Расчет на продавливание

5.1.33 Расчет на продавливание плоских железобетонных сборно-монолитных конструкций плит (рисунки 5.14 – 5.15) выполняют согласно 8.1.46 – 8.1.52 СП 63.13330.2012, принимая в расчетных зависимостях значение расчетного сопротивления бетона R_{bt} равным:

$$R_{bt} = R_{bt1} k_f, \quad (5.76)$$

где R_{bt1} – расчетное сопротивление бетона сборного элемента растяжению;

k_f – коэффициент условий работы, учитывающий совместность работы сборного бетона и монолитного участка и определяемый по формуле

$$k_f = \delta_1 + \delta_2 \delta_R, \quad (5.77)$$

где
$$\delta_R = \frac{R_{bt2}}{R_{bt1}};$$

R_{bt1} – расчетное сопротивление бетона сборного элемента растяжению;

R_{bt2} – расчетное сопротивление бетона монолитного участка растяжению.

При расположении монолитного участка непосредственно под площадкой передачи нагрузки (рисунок 5.14) коэффициенты δ_1 и δ_2 принимают равными:

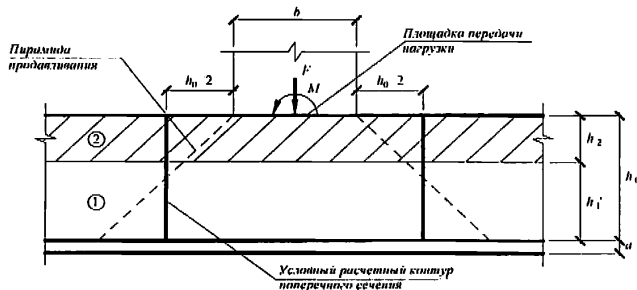
$$\delta_1 = \frac{h_1'}{h_0} = \frac{h_1 - a}{h_0}; \quad \delta_2 = \frac{h_2}{h_0}.$$

При расположении сборного элемента непосредственно под площадкой передачи нагрузки (рисунок 5.15) коэффициенты δ_1 и δ_2 принимают равными:

$$\delta_1 = \frac{h_1}{h_0}; \quad \delta_2 = \frac{h_2'}{h_0} = \frac{h_2 - a}{h_0},$$

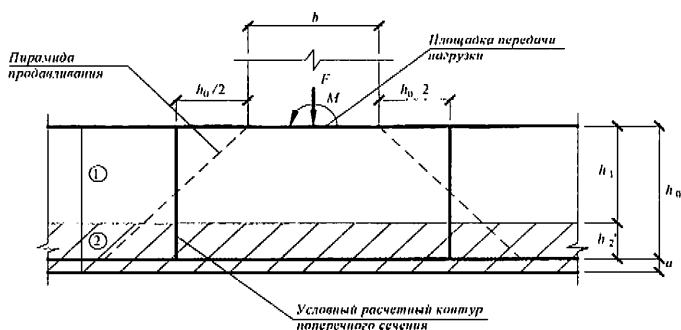
где h_1 , h_2 – высота, соответственно, сборного элемента и монолитного участка;

h_0 – рабочая высота поперечного сечения.



1 – сборный элемент; 2 – монолитный бетон; $h_1' = h_1 - a$

Рисунок 5.14 – Схема для расчета на продавливание при расположении монолитного участка непосредственно под площадкой передачи нагрузки



1 – сборный элемент; 2 – монолитный бетон; $h_2' = h_2 - a$

Рисунок 5.15 – Схема для расчета на продавливании при расположении сборного элемента непосредственно под площадкой передачи нагрузки

5.2 Расчет по предельным состояниям второй группы

5.2.1 Расчет сборно-монолитных элементов предельным состоянием второй группы выполняют согласно СП 63.13330 и настоящему своду правил.

5.2.2 Расчеты по предельным состояниям второй группы включают расчет по образованию трещин, нормальных к продольной оси элемента, расчет по раскрытию трещин и расчет по деформациям сборно-монолитных элементов.

Расчет по образованию трещин, нормальных к продольной оси элемента

5.2.3 Расчет по образованию нормальных трещин производят из условия

$$M \leq M_{срс}, \quad (5.78)$$

где M – изгибающий момент от внешней нагрузки относительно оси, нормальной к плоскости действия момента и проходящей через центр тяжести приведенного поперечного сечения элемента. Значение изгибающего момента принимают равным сумме изгибающих моментов в сборно-монолитной конструкции от нагрузок, действующих, соответственно, до и после набора монолитным бетоном заданной прочности: $M = M_1 + M_2$;

M_{crc} – изгибающий момент, воспринимаемый нормальным сечением элемента при образовании трещин.

5.2.4 Изгибающий момент M_{crc} при образовании трещин в общем случае определяют по нелинейной деформационной модели согласно 5.2.7.

Для элементов прямоугольного, таврового или двутаврового сечения с арматурой, расположенной у верхней и нижней грани, момент трещинообразования с учетом неупругих деформаций растянутого бетона допускается определять согласно 8.2.10 СП 63.13330.2012 и настоящему своду правил.

Момент образования трещин с учетом неупругих деформаций растянутого бетона определяют по формуле

$$M_{crc} = R_{bt,ser1} W_{pl} \pm N e_x, \quad (5.79)$$

где $R_{bt,ser1}$ – расчетное значение прочности бетона на растяжение (для предельного состояния второй группы) для сборного элемента, определяемое согласно СП 63.13330;

W_{pl} – упругопластический момент сопротивления сечения для крайнего растянутого волокна бетона, определяемый по 8.2.10 СП 63.13330.2012;

e_x – расстояние от точки приложения продольной силы N (расположенной в центре тяжести приведенного сечения элемента) до ядровой точки, наиболее удаленной от растянутой зоны, трещинообразование которой проверяется, определяют согласно 5.2.5.

В формуле (5.79) знак «плюс» принимают при сжимающей продольной силе N , «минус» – при растягивающей силе.

5.2.5 Расстояние e_x определяют по формуле (8.124) СП 63.13330.2012, в которой для определения значения упругого момента сопротивления приведенного сечения по растянутой грани W_{red} , принимают следующие значения геометрических характеристик сечения:

I_{red} – момент инерции приведенного к сборному бетону поперечного сечения сборно-монолитного элемента относительно его центра тяжести, определяемый по формуле

$$I_{red} = I_{b1} + I_{b2}\alpha_2 + I_s\alpha_1 + I_s'\alpha_1, \quad (5.80)$$

где $I_{b1}, I_{b2}, I_s, I_s'$ – моменты инерции сборного элемента и монолитного бетона, растянутой арматуры и сжатой арматуры соответственно;

A_{red} – площадь приведенного к бетону сборного элемента поперечного сечения сборно-монолитного элемента, определяемая по формуле

$$A_{red} = A_1 + A_2\alpha_2 + A_s\alpha_1 + A_s'\alpha_1, \quad (5.81)$$

$\alpha_1 = \frac{E_s}{E_{b1}}$ – коэффициент приведения арматуры к бетону сборного элемента;

$\alpha_2 = \frac{E_{b2}}{E_{b1}}$ – коэффициент приведения монолитного бетона к бетону сборного

элемента;

A_1, A_2, A_s, A_s' – площади поперечного сечения сборного и монолитного бетона, растянутой и сжатой арматуры соответственно;

$y_t = \frac{S_{t,red}}{A_{red}}$ – расстояние от наиболее растянутого волокна бетона до центра

тяжести приведенного поперечного сечения элемента.

Здесь $S_{t,red}$ – статический момент площади приведенного к бетону сборного элемента поперечного сечения сборно-монолитного элемента относительно наиболее растянутого волокна бетона.

Момент сопротивления W_{red} допускается определять без учета арматуры.

5.2.6 Усилие N_{crc} при образовании трещин в центрально растянутых элементах определяют по формуле

$$N_{crc} = A_{red}R_{bt,ser1}. \quad (5.82)$$

5.2.7 Момент образования трещин на основе нелинейной деформационной модели определяют по 6.1.24 и 8.1.20–8.1.30 СП 63.13330.2012 и 5.1.6, но с учетом работы бетона в растянутой зоне нормального сечения, определяемой диаграммой состояния растянутого бетона согласно 6.1.22 СП 63.13330.2012. Расчетные характеристики материалов принимают для предельных состояний второй группы.

Значение M_{crc} определяют из решения системы уравнений, приведенных в 8.1.20–8.1.30 СП 63.13330.2012, принимая относительную деформацию бетона

$\varepsilon_{bt,max}$ у растянутой грани элемента от действия внешней нагрузки, равной предельному значению относительной деформации бетона при растяжении $\varepsilon_{bt,ult}$, определяемому согласно 8.1.30 СП 63.13330.2012.

Расчет по раскрытию трещин, нормальных к продольной оси конструкции

5.2.8 Сборно-монолитные конструкции рассчитывают по раскрытию трещин в сборных элементах, нормальных к продольной оси конструкции.

5.2.9 Расчет по раскрытию трещин выполняют в соответствии с 8.2.5–8.2.7, 8.2.15–8.2.18 СП 63.13330.2012 и 5.2.10, 5.2.11.

5.2.10 Ширину раскрытия нормальных трещин $a_{cr,c}$ определяют по формуле (8.128) СП 63.13330.2012, при этом значения напряжений σ_x определяют по формуле

$$\sigma_x = \frac{M - N_{tot}z}{A_s z}, \quad (5.83)$$

принимая в ней следующие значения изгибающих моментов и продольных сил в сборно-монолитных конструкциях:

- при действии изгибающих моментов (рисунок 5.16, а):

$$M = M_1 + N_p e_{0p} + M_2 + M_f + N_f (h_0 - y_2'); \quad (5.84)$$

$$N_{tot} = N_p + N_f; \quad (5.85)$$

- при действии изгибающих моментов и продольных сил (рисунок 5.16, б, в):

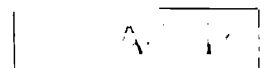
$$M = M_1 + N_p e_{0p} + N_2 e + M_f + N_f (h_0 - y_2'); \quad (5.86)$$

$$N_{tot} = N_p \pm N_2 + N_f. \quad (5.87)$$

Знак «плюс» перед значением силы N_2 ставят, если она сжимающая, «минус» – если растягивающая.

В формулах (5.83–5.87):

z – расстояние от центра тяжести площади сечения арматуры S до точки приложения равнодействующей усилий в сжатой зоне сечения конструкции над трещиной, определяемое согласно 8.2.16 СП 63.13330.2012.



y_2' – расстояние от центра тяжести монолитного бетона до его крайних сжатых волокон;

M_f , N_f – фиктивные внешние усилия, равные по значению и противоположные по знаку внутренним, которые должны были бы возникнуть в монолитном бетоне в предположении, что под действием сил N_p и M_1 этот бетон (после набора заданной прочности) деформировался бы (без сопротивления) вслед за бетоном сборного элемента, определяют по формулам:

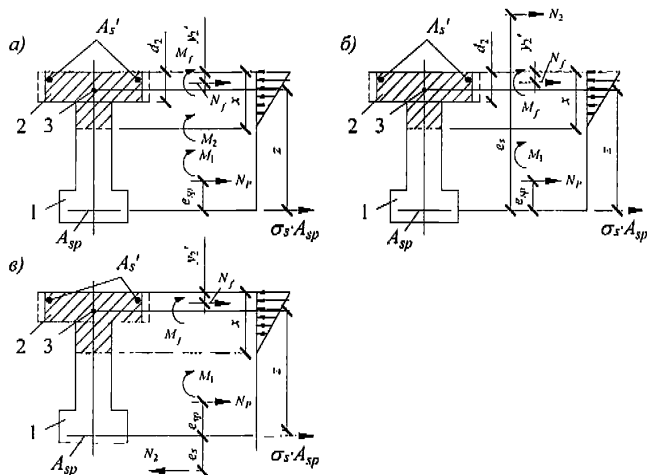
$$M_f = 0,85\alpha_2 E_{b1} I_2 \left(\frac{1}{r} \right)_1; \quad (5.88)$$

$$N_f = 0,85\alpha_2 E_{b1} A_2 (h - y_2') \left(\frac{1}{r} \right)_1 + \sigma_{b1} \alpha_2 A_2, \quad (5.89)$$

где $\left(\frac{1}{r} \right)_1$ – кривизна сборного элемента к моменту приобретения монолитным бетоном заданной прочности, определяемая в соответствии с 8.2.23–8.2.25 СП 63.13330.2012 как для участка без трещин в растянутой зоне;

σ_{b1} – напряжения в наиболее обжатых волокнах сборного элемента к моменту приобретения монолитным бетоном заданной прочности, определяемые в соответствии с 9.1.11 СП 63.13330.2012;

$\alpha_2 = \frac{E_{b2}}{E_{b1}}$ – коэффициент приведения монолитного бетона к бетону сборного элемента.



a – при изгибе; *б* – при внецентренном сжатии; *в* – при внецентренном растяжении;

1 – сборный элемент; 2 – монолитный бетон; 3 – точка приложения равнодействующей в сжатой зоне бетона

Рисунок 5.16 – Схемы усилий и эпюры напряжений в поперечном сечении сборно-монолитного элемента при расчете его по раскрытию трещин, нормальных к продольной оси элемента

5.2.11 При приложении внешних нагрузок до приобретения монолитным бетоном заданной прочности со стороны растянутых волокон допускается образование нормальных трещин в сборном элементе. В этом случае ширину раскрытия нормальных трещин при наличии начальных трещин в сборном элементе определяют по формуле

$$a_{crc} = a_{crc1} \left(1 + \frac{\sigma_s - \sigma_{s1}}{\psi_{s1} \sigma_{s1}} \right), \quad (5.90)$$

где a_{crc1} – ширина раскрытия начальных трещин к моменту приобретения монолитным бетоном заданной прочности, определяемая в соответствии с 8.2.15 СП 63.13330.2012;

σ_{s1} – напряжения в стержнях крайнего ряда арматуры S или (при наличии предварительного напряжения) приращение напряжений от действия внешних

нагрузок, приложенных до приобретения монолитным бетоном заданной прочности, определяемые в соответствии с 8.2.16 СП 63.13330.2012;

ψ_{s1} – коэффициент, учитывающий работу растянутого бетона на участке с трещинами до приобретения монолитным бетоном заданной прочности и определяемый в соответствии с 8.2.18 СП 63.13330.2012.

Значения напряжения в растянутой арматуре σ_s определяют по формуле (5.83), усилия M и N_{tot} – по формулам (5.86) – (5.87), в которых M_f и N_f определяют по формулам:

$$M_f = 0,85\alpha_2 E_{b1} I_2 \left(\frac{1}{r}\right)_1 ; \quad (5.91)$$

$$N_f = 0,85\alpha_2 E_{b1} A_2 (x_1 + d_2 - y_2) \left(\frac{1}{r}\right)_1 , \quad (5.92)$$

где $\left(\frac{1}{r}\right)_1$ – кривизна к моменту приобретения монолитным бетоном заданной прочности, определяемая в соответствии с 8.2.23–8.2.25 СП 63.13330.2012 как для участка с трещинами в растянутой зоне;

x_1 – высота сжатой зоны сечения сборного элемента над трещиной до приобретения монолитным бетоном заданной прочности, определяемая как x_m в соответствии с 8.2.28 СП 63.13330.2012;

d_2 – высота монолитного участка над сборным элементом (рисунок 5.16).

Расчет по деформациям

5.2.12 Расчет по деформациям (по прогибам) выполняют в соответствии с 8.2.21 и 8.2.22 СП 63.13330.2012. Прогибы вычисляют по формулам строительной механики, определяя входящие в них значения кривизны согласно 5.2.13–5.2.15.

Определение кривизны сборно-монолитных элементов на участках без трещин в растянутой зоне

5.2.13 На участках, где не образуются нормальные трещины, полное значение кривизны изгибаемых, внецентренно сжатых и внецентренно растянутых конструкций определяют по формуле

$$\left(\frac{1}{r}\right)_{tot} = \left(\frac{1}{r}\right)_1 + \left(\frac{1}{r}\right)_2 + \left(\frac{1}{r}\right)_3, \quad (5.93)$$

где $\left(\frac{1}{r}\right)_1$ – кривизна к моменту приобретения монолитным бетоном заданной прочности, определяемая в соответствии с 8.2.24 СП 63.13330.2012 как для участка без трещин в растянутой зоне;

$\left(\frac{1}{r}\right)_2$ и $\left(\frac{1}{r}\right)_3$ – кривизны от кратковременной нагрузки и от продолжительного действия постоянных и длительных нагрузок, соответственно, приложенных после приобретения монолитным бетоном заданной прочности.

Кривизну и жесткость железобетонных сборно-монолитных элементов на участке без трещин определяют согласно 8.2.25 и 8.2.26 СП 63.13330.2012, принимая момент инерции по формуле (5.80) и начальный модуль упругости E_m для класса бетона сборного элемента.

Определение кривизны сборно-монолитных конструкций на участках с трещинами в растянутой зоне

5.2.14 На участках, где образуются нормальные трещины, полное значение кривизны изгибаемых, внецентренно сжатых и внецентренно растянутых конструкций определяют по формуле

$$\left(\frac{1}{r}\right)_{tot} = \left(\frac{1}{r}\right)_2 - \left(\frac{1}{r}\right)_3 + \left(\frac{1}{r}\right)_4, \quad (5.94)$$

где $\left(\frac{1}{r}\right)_2$ – суммарная кривизна от нагрузок, приложенных до приобретения монолитным бетоном заданной прочности (сила N_p , момент M_1), и непродолжительного действия всей нагрузки, приложенной после приобретения монолитным бетоном заданной прочности;

$\left(\frac{1}{r}\right)_3$ и $\left(\frac{1}{r}\right)_4$ – суммарная кривизна от нагрузок, приложенных до приобретения монолитным бетоном заданной прочности (сила N_p , момент M_1), и соответственно непродолжительного и продолжительного действия постоянных и длительных нагрузок, приложенных после приобретения монолитным бетоном заданной прочности.

Кривизну и жесткость железобетонных сборно-монолитных элементов на участке с трещинами определяют согласно 8.2.25 и 8.2.27 СП 63.13330.2012.

При этом момент инерции I_{red} приведенного поперечного сечения сборно-монолитного элемента относительно его центра тяжести определяют как для сплошного тела по общим правилам сопротивления упругих элементов с учетом площади сечения сжатого бетона и площадей сечения арматуры с коэффициентом приведения монолитного бетона и арматуры к сборному бетону по формуле:

$$I_{red} = I_{b1} + I_{b2}\alpha_2 + I_s\alpha_{s2} + I_s'\alpha_{s1}, \quad (5.95)$$

где $I_{b1}, I_{b2}, I_s, I_s'$ – моменты инерции сжатой зоны бетона (сборного и монолитного), растянутой арматуры и сжатой арматуры соответственно относительно центра тяжести приведенного сечения без учета бетона растянутой зоны поперечного сечения;

α_{s1}, α_{s2} – коэффициенты приведения арматуры к бетону сборного элемента, определяемые согласно 8.2.30 СП 63.13330.2012, принимая в качестве начального модуля деформаций модуль деформации класса бетона сборного элемента;

$\alpha_2 = \frac{E_{b2}}{E_{b1}}$ – коэффициент приведения монолитного бетона к бетону сборного элемента.

Для изгибаемых элементов положение нейтральной оси (средняя высота сжатой зоны бетона) определяют из уравнения

$$S_{b1,0} + S_{b2,0}\alpha_2 = S_{s0}\alpha_{s2} + S_{s0}'\alpha_{s1}, \quad (5.96)$$

где $S_{b1,0}, S_{b2,0}, S_{s0}, S_{s0}'$ – статические моменты соответственно сжатой зоны бетона (сборного и монолитного), растянутой и сжатой арматуры относительно нейтральной оси.

Для внецентренно сжатых и внецентренно растянутых элементов положение нейтральной оси (высоту сжатой зоны) определяют из уравнения

$$y_N = \frac{I_{b1,0} + I_{b2,0}\alpha_2 + I_{s0}\alpha_{s2} + I_{s0}'\alpha_{s1}}{S_{b1,0} + S_{b2,0}\alpha_2 + S_{s0}\alpha_{s2} + S_{s0}'\alpha_{s1}}, \quad (5.97)$$

где y_N – расстояние от нейтральной оси до точки приложения продольной силы N , отстоящей от центра тяжести полного сечения (без учета трещин) на расстоянии $e_0 = \frac{M}{N}$;

$I_{b1,0}, I_{b2,0}, I_{s0}, I_{s0}', S_{b1,0}, S_{b2,0}, S_{s0}, S_{s0}'$ – моменты инерции и статические моменты соответственно сжатой зоны бетона (сборного и монолитного), растянутой и сжатой арматуры относительно нейтральной оси.

5.2.15 При расчете сборно-монолитных элементов на основе деформационной модели значения их кривизны, входящих в формулы (5.93), (5.94), определяют из решения системы уравнений согласно 8.1.20-8.1.23, 8.2.32 СП 63.13330.2012 и 5.1.6.

6 Конструктивные требования

6.1 При проектировании сборно-монолитных железобетонных конструкций для обеспечения условий их изготовления, долговечности и совместной работы арматуры и бетона следует выполнять конструктивные требования СП 63.13330 и настоящего свода правил.

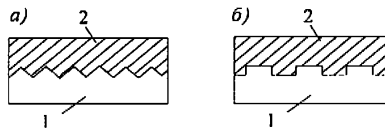
6.2 В целях повышения эффективности изготовления и монтажа сборно-монолитных конструкций целесообразно применять крупные сборные элементы и располагать в них основную часть рабочей продольной растянутой арматуры.

6.3 При наличии напрягаемых элементов в бетоне омоноличивания в сборно-монолитных железобетонных конструкциях следует обеспечивать сцепление предварительно напряженных элементов с бетоном, уложенным на месте использования конструкции (бетон омоноличивания), а также анкеровку их концевых участков. Для обеспечения совместной работы элементов в поперечном направлении следует предусматривать установку поперечной арматуры или предварительное напряжение элементов в поперечном направлении.

6.4 На поверхностях сборных элементов, соприкасающихся с бетоном омоноличивания, следует устраивать шпонки, шероховатость поверхностей контакта, продольные выступы и пазы, выпускать арматуру в соответствии с расчетными или конструктивными требованиями.

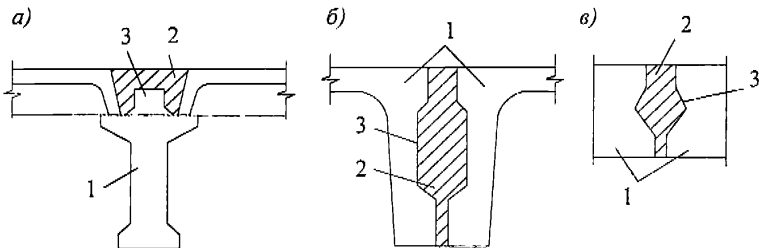
Шероховатость поверхности может быть достигнута естественным (незаглаженный бетон) и искусственным (насечка, обдирка поверхностного слоя, химический способ и др.) путями.

Шпонки (рисунок 6.1) и другие виды сопряжений (рисунок 6.2) следует устраивать по поверхности, где затруднено получение естественной шероховатости (например, по поверхностям, соприкасающимся с опалубкой).



а – треугольные; *б* – прямоугольные; *1* – сборный элемент; *2* – монолитный бетон

Рисунок 6.1 – Шпонки



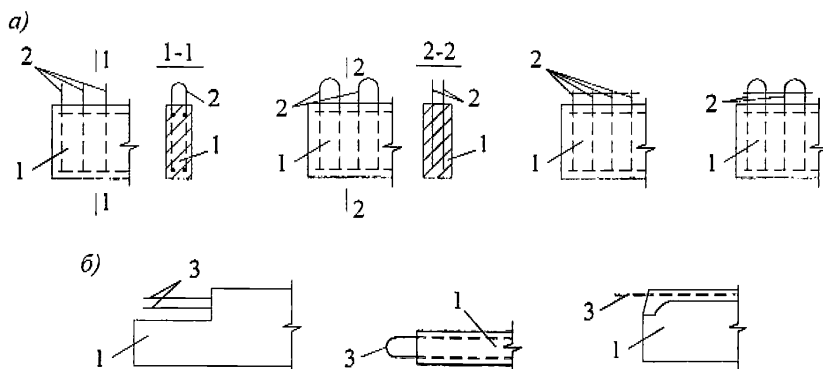
а – ригеля с плитами; *б*, *в* – плит между собой; *1* – сборный элемент;

2 – монолитный бетон; *3* – продольный выступ или паз

Рисунок 6.2 – Сопряжения сборных элементов с бетоном омоноличивания

Выпуски арматуры, как правило, должны быть продолжением хомутов, поперечных стержней, сварных каркасов, продольной рабочей арматуры (рисунок 6.3). Чтобы не усложнять изготовление сборных элементов, целесообразно выпускать арматуру по возможности из свободных от опалубки поверхностей.

Выпускаемые стержни должны быть с надежной анкерровкой в бетоне омоноличивания.



a – поперечная арматура; *b* – продольная арматура;
 1 – сборный элемент; 2 – выпуски поперечной арматуры;
 3 – выпуски продольной арматуры

Рисунок 6.3 – Выпуски арматуры из сборных элементов

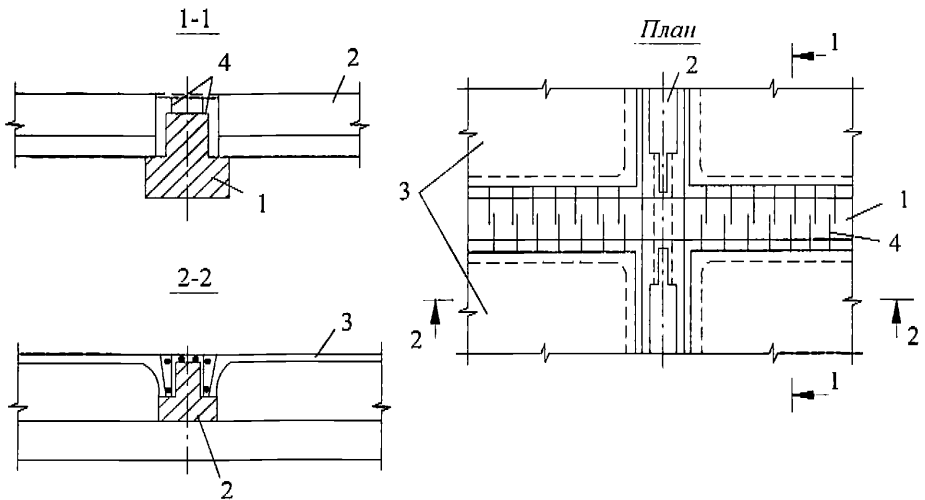
При расположении сборных элементов внутри бетона омоноличивания вместо выпусков поперечной арматуры допускается устанавливать снаружи сборных элементов сварные каркасы с поперечной арматурой по всей высоте сборно-монолитного элемента. Кроме того, между отдельными сборными элементами с предварительным напряжением, расположенными внутри бетона омоноличивания, следует устанавливать дополнительную связевую арматуру в виде отдельных стержней или сварных сеток.

6.5 Толщина монолитной части бетона, укладываемого поверх сборной конструкции, должна быть не менее 50 мм.

6.6 При расположении арматуры в бетоне омоноличивания необходимо предусматривать зазоры между арматурой и поверхностью сборного элемента, обеспечивающие заполнение швов бетоном или раствором и защиту арматуры от коррозии.

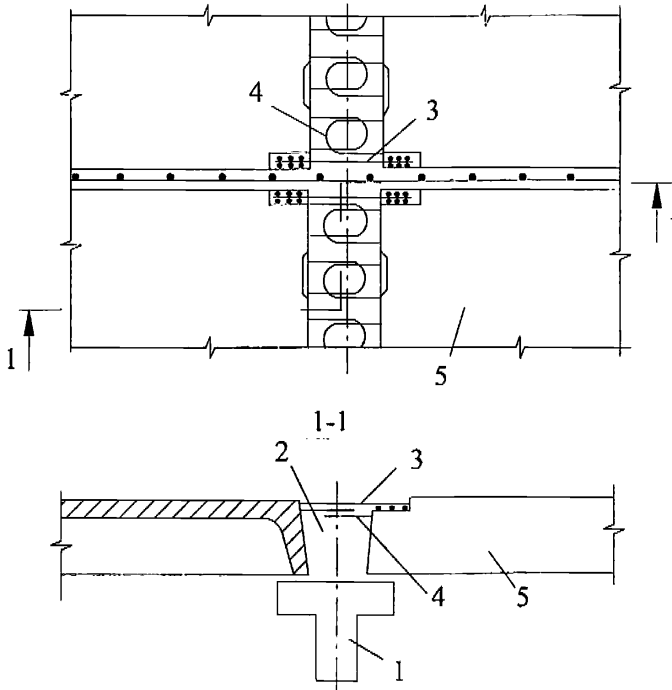
6.7 В сборно-монолитных конструкциях (рисунки 6.4 и 6.5), на опорах которых в результате замоноличивания стыков (сварки выпусков арматуры, укладки

в швах между элементами дополнительной арматуры, перекрывающей стык, установки поверх стыкуемых конструкций железобетонных элементов, перекрывающих стык, и др.) возникают отрицательные опорные моменты, следует назначать площадь сечения надпорной арматуры, воспринимающей данные усилия.



1 – главная балка; 2 – второстепенная балка; 3 – плита; 4 – выпуски арматуры

Рисунок 6.4 – Сопряжение балок и плит



1 – ригель; 2 – монолитный бетон; 3 – надопорная арматура;
4 – выпуски арматуры из плит; 5 – плита

Рисунок 6.5 – Сопряжение плит

6.8 В неразрезных сборно-монолитных перекрытиях продольные выступы, шпонки или крупную шероховатость со стороны верхней растянутой зоны (на приопорных участках) необходимо предусматривать не только на участке с отрицательными опорными моментами, но и за нулевой точкой эпюры моментов на длину анкеровки расчетной продольной арматуры.

Если согласно расчету прочность контактных швов при гладкой поверхности обеспечивается, дополнительные конструктивные мероприятия по увеличению прочности контакта не требуются.

6.9 Для анкеровки сборных элементов на опорах необходимо предусматривать выпуски поперечной арматуры, шпонки, приливы и т.д. (рисунок 6.5); кроме того, длина анкеровки сборного элемента за осью опоры должна быть не

33

менее рассчитываемой по 9.1.12 СП 63.13330.2012 длины зоны передачи напряжений l_p находящейся в нем арматуры.

6.10 При использовании в качестве сборных элементов многопустотных плит перекрытий в пустоты плит устанавливаются ограничители растекания бетона на расстоянии не менее 100 мм от торца плит для образования бетонных шпонок, обеспечивающих совместную работу сборного и монолитного бетонов.