

Котлы газовые для центрального отопления
**КОТЛЫ ТИПА В
НОМИНАЛЬНОЙ ТЕПЛОВОЙ МОЩНОСТЬЮ
СВЫШЕ 70 кВт, НО НЕ БОЛЕЕ 300 кВт**

Катлы газавыя для цэнтральнага ацяплення
**КАТЛЫ ТЫПУ В
НАМІНАЛЬНАЙ ЦЕПЛАВОЙ МАГУТНАСЦЮ
ЗВЫШ 70 кВт, АЛЕ НЕ БОЛЬШ ЗА 300 кВт**

(EN 656:1999, IDT)

Настоящий государственный стандарт СТБ EN 656-2012 идентичен EN 656:1999 и воспроизведен с разрешения CEN/CENELEC, Avenue Marnix 17, B-1000 Brussels. Все права по использованию европейских стандартов в любой форме и любым способом сохраняются во всем мире за CEN/CENELEC и его национальными членами, и их воспроизведение возможно только при наличии письменного разрешения CEN/CENELEC в лице Государственного комитета по стандартизации Республики Беларусь

Издание официальное



Ключевые слова: котел, горелка, розжиг, теплопроизводительность, тепловая мощность, КПД, требования, методы испытаний

Предисловие

Цели, основные принципы, положения по государственному регулированию и управлению в области технического нормирования и стандартизации установлены Законом Республики Беларусь «О техническом нормировании и стандартизации».

1 ПОДГОТОВЛЕН Открытым акционерным обществом «Испытания и сертификация бытовой и промышленной продукции "БЕЛЛИС"»

ВНЕСЕН Госстандартом Республики Беларусь

2 УТВЕРЖДЕН И ВВЕДЕН В ДЕЙСТВИЕ постановлением Госстандарта Республики Беларусь от 30 июня 2012 г. № 36

3 Настоящий стандарт идентичен европейскому стандарту EN 656:1999 Gas-fired central heating boilers – Type B boilers of nominal heat input exceeding 70 kW, but not exceeding 300 kW (Котлы газовые для центрального отопления. Котлы типа В номинальной тепловой мощностью свыше 70 кВт, но не более 300 кВт), включая его изменение A1:2006.

Европейский стандарт разработан техническим комитетом по стандартизации CEN/TC 109 «Котлы для центрального отопления, работающие на газообразном топливе» Европейского комитета по стандартизации (CEN).

Настоящий стандарт реализует существенные требования Директив 90/396/ЕЕС и 92/42/ЕЕС, приведенные в приложении ZA.

Перевод с английского языка (en).

Официальные экземпляры европейского стандарта, на основе которого подготовлен настоящий государственный стандарт, и стандартов, на которые даны ссылки, имеются в Национальном фонде ТНПА.

В разделе «Нормативные ссылки» и тексте стандарта ссылки на европейские и международные стандарты актуализированы.

В настоящем стандарте в таблицах А.1.1, А.1.2, А.2 и А.3 дополнительно для Республики Беларусь введены национальные условия подачи газа для котлов из государственного стандарта СТБ EN 437-2005.

Сведения о соответствии государственных стандартов ссылочным европейским стандартам приведены в дополнительном приложении Д.А.

Степень соответствия – идентичная (IDT)

4 Настоящий государственный стандарт взаимосвязан с техническими регламентами ТР 2010/019/ВУ «Оборудование, работающее на газовом топливе» и ТР 2007/001/ВУ «Низковольтное оборудование. Безопасность» применительно к электрооборудованию, используемому в котлах, и реализует их существенные требования безопасности.

Соответствие взаимосвязанному государственному стандарту обеспечивает выполнение существенных требований безопасности технических регламентов ТР 2010/019/ВУ «Оборудование, работающее на газовом топливе» и ТР 2007/001/ВУ «Низковольтное оборудование. Безопасность»

5 ВВЕДЕН ВПЕРВЫЕ

© Госстандарт, 2012

Настоящий стандарт не может быть воспроизведен, тиражирован и распространен в качестве официального издания без разрешения Госстандарта Республики Беларусь

Издан на русском языке

Содержание

1 Область применения.....	1
2 Нормативные ссылки	1
3 Термины и определения	3
4 Классификация котлов	9
4.1 Газы и категории.....	9
4.2 Классификация по способу отвода продуктов сгорания	9
4.3 Классификация в зависимости от условий эксплуатации	10
5 Технические требования.....	10
5.1 Общие положения	10
5.2 Переключение на различные газы.....	10
5.3 Материалы и методы конструирования	10
5.4 Требования к конструкции	17
5.5 Эксплуатация и обслуживание.....	17
5.6 Подключение к газо- и водопроводу.....	18
5.7 Герметичность	18
5.8 Подача воздуха для горения и отвод продуктов сгорания	18
5.9 Проверка функционирования.....	20
5.10 Дренаж.....	20
5.11 Электрическое оборудование	20
5.12 Безотказность работы при сбоях в подаче дополнительной энергии	20
5.13 Устройства регулировки, управления и обеспечения безопасности.....	20
5.14 Горелки	24
5.15 Штуцеры для измерения давления	25
5.16 Химический состав конденсата для низкотемпературных котлов	25
6 Требования к рабочим характеристикам.....	25
6.1 Общие положения	25
6.2 Герметичность	25
6.3 Номинальная, максимальная и минимальная тепловая мощность и номинальная теплопроизводительность	25
6.4 Безопасность работы	26
6.5 Устройства регулировки, управления и обеспечения безопасности.....	28
6.6 Сгорание.....	32
6.7 Коэффициент полезного действия (КПД).....	32
6.8 Критерии конденсации в газоходе для обычных котлов.....	33
6.9 Стойкость материалов к давлению	33
6.10 Гидравлическое сопротивление	33
6.11 Заслонка воздуха для горения и заслонки в газоходе.....	33
6.12 Конденсация в обычном котле	33

7 Методы испытаний	34
7.1 Общие положения	34
7.2 Герметичность	39
7.3 Номинальная, максимальная и минимальная тепловая мощность, номинальная теплопроизводительность	40
7.4 Безопасность работы	41
7.5 Устройства регулировки, управления и обеспечения безопасности	43
7.6 Сгорание	49
7.7 Коэффициент полезного действия (КПД)	53
7.8 Критерии конденсации в газоходе	57
7.9 Стойкость материалов к давлению	58
7.10 Гидравлическое сопротивление	58
7.11 Заслонка воздуха для горения и заслонки в газоходе	59
7.12 Конденсация в обычном котле	59
8 Маркировка и инструкции	59
8.1 Маркировка котла	59
8.2 Инструкции	61
Приложение А (справочное) Национальные условия	73
Приложение В (справочное) Дополнительные национальные условия	77
Приложение С (справочное) А-отклонения	78
Приложение D (справочное) Практический метод калибровки испытательной установки для определения потерь тепла D_p	79
Приложение E (справочное) Основные условные обозначения и сокращения, используемые в настоящем стандарте	80
Приложение F (справочное) Сводные сведения об условиях испытаний	81
Приложение G (справочное) Клапанное управление	83
Приложение H (справочное) Определение потерь тепла от испытательной установки косвенным методом, а также определение теплового влияния циркуляционного насоса установки	86
Приложение I (справочное) (пробел)	87
Приложение J (справочное) Способы определения времени розжига при полном расходе	88
Приложение K (справочное) Пример расчета нагрузочного коэффициента для котла с многоступенчатым регулированием тепловой мощности	89
Приложение L (справочное) Расчет изменений NO_x	91
Приложение ZA (справочное) Соответствие разделов европейского стандарта директивам ЕС	92
Приложение Д.А (справочное) Сведения о соответствии государственных стандартов ссылочным международным и европейским стандартам	94

ГОСУДАРСТВЕННЫЙ СТАНДАРТ РЕСПУБЛИКИ БЕЛАРУСЬ

**Котлы газовые для центрального отопления
КОТЛЫ ТИПА В НОМИНАЛЬНОЙ ТЕПЛОВОЙ МОЩНОСТЬЮ
СВЫШЕ 70 кВт, НО НЕ БОЛЕЕ 300 кВт**

**Катлы газавыя для цэнтральнага ацяплення
КАТЛЫ ТЫПУ В НАМІНАЛЬНАЙ ЦЕПЛАВОЙ МАГУТНАСЦЮ
ЗВЫШ 70 кВт, АЛЕ НЕ БОЛЬШ ЗА 300 кВт**

Gas-fired central heating boilers
Type B boilers of nominal heat input
exceeding 70 kW, but not exceeding 300 kW

Дата введения 2013-01-01

1 Область применения

Настоящий стандарт устанавливает требования и методы испытаний, касающиеся конструкции, безопасности, соответствия назначению и рационального использования энергии, а также классификации и маркировки газовых котлов для центрального отопления с атмосферными горелками, в том числе оснащенными дутьевым устройством, или горелками с полным предварительным смешением (далее – котлы).

Настоящий стандарт распространяется на котлы типа В по 4.2:

- использующие один или более горючих газов, относящихся к трем семействам газов, при давлении, как указано в таблицах 14 и 15;
- с номинальной тепловой мощностью (на основе нижней теплоты сгорания) свыше 70 кВт, но не более 300 кВт, включая блочные котлы;
- в которых температура теплоносителя не превышает 105 °С при нормальной эксплуатации;
- в которых максимальное рабочее давление воды не превышает 6 бар;
- обычные котлы, в которых при определенных условиях возможно образование конденсата;
- низкотемпературные котлы.

Настоящий стандарт распространяется на котлы для закрытых или открытых систем водоснабжения.

Настоящий стандарт не содержит всех требований, предъявляемых к котлам:

- предназначенным для установки на открытом воздухе или в жилых помещениях;
- постоянно оснащенным несколькими выпускными патрубками;
- в которых тракт сгорания герметизирован по отношению к помещению, в котором установлен котел;
- конденсационного типа;
- предназначенным для подключения к коллектору с механическим отводом продуктов сгорания;
- оснащенным горелками с принудительной подачей воздуха для горения по EN 676;
- для нагрева воды для бытовых нужд.

Настоящий стандарт распространяется только на испытания типа.

2 Нормативные ссылки

Для применения настоящего стандарта необходимы следующие ссылочные стандарты. Для датированных ссылок применяют только указанное издание ссылочного стандарта. Для недатированных ссылок применяют последнее издание ссылочного стандарта (включая все его изменения).

EN 88-1:2011 Регуляторы давления и связанные с ними предохранительные устройства для газовых приборов. Часть 1. Регуляторы давления с давлением на входе до 500 мбар включительно

EN 125:2010 Устройства контроля пламени для газовых приборов. Термоэлектрические устройства контроля пламени

EN 126:2004 Устройства регулирующие многофункциональные для газовых приборов

EN 161:2011 Клапаны автоматические запорные для газовых горелок и газовых приборов

СТБ EN 656-2012

EN 257:2010 Терморегуляторы механические для газовых приборов
EN 297:1994 Котлы газовые для центрального отопления. Котлы типа В₁₁ и В_{11BS}, оснащенные горелками с номинальной тепловой мощностью до 70 кВт
Изменение А2:1996
Изменение А3:1996
Изменение А4:2004
Изменение А5:1998
Изменение А6:2003
Поправка АС:2006
EN 298:2003 Системы автоматического контроля для газовых горелок и газовых приборов с дутьевым устройством или без него
EN 437:2003 Газы испытательные. Испытательные давления. Категории приборов
Изменение А1:2009
EN 437:1993 ¹⁾ Газы испытательные. Испытательные давления. Категории приборов
EN 1057:2006 Медь и медные сплавы. Бесшовные круглые медные трубы для воды и газа в очистных и отопительных сооружениях
Изменение А1:2010
EN 1561:1997 Литье. Чугун с пластинчатым графитом
EN 1854:2006 Реле давления для газовых горелок и газовых приборов
EN 10029:2010 Листы стальные горячекатаные толщиной 3 мм и более. Допуски размеров и формы
EN 60335-1:1991 Безопасность бытовых и аналогичных электрических приборов. Часть 1. Общие требования
EN 60335-2-102:2006 ²⁾ Бытовые и аналогичные электрические приборы. Безопасность. Часть 2-102. Дополнительные требования к газовым, нефтяным горелкам и горелкам на твердом топливе с электрическими соединениями
Изменение А1:2010
EN 60529:1991 Степени защиты, обеспечиваемые оболочками (код IP)
Изменение А1:2000
EN 60730-2-9:2010 Устройства автоматические электрические управляющие бытового и аналогичного назначения. Часть 2-9. Дополнительные требования к термочувствительным устройствам управления
EN ISO 3166:2006 ³⁾ Коды для представления названий стран и единиц их административно-территориального деления. Часть 1. Коды стран
Поправка АС:2008
EN ISO 4063:2010 ⁴⁾ Сварка и родственные процессы. Номенклатура процессов и ссылочных номеров
CEN/TR 1749:2009 Европейская схема классификации газовых приборов по способу отвода продуктов горения (типы)
CR 1404:1994 Измерение выбросов оборудования, работающего на газовом топливе, во время типовых испытаний
CR 1472:1997 Общее руководство по размещению в торговой сети газовых приборов
ISO 7-1:1994 Резьбы трубные, обеспечивающие герметичность соединения. Часть 1. Размеры, допуски и обозначения
Поправка Cor 1:2007
ISO 228-1:2000 Резьбы трубные, не обеспечивающие герметичность соединения. Часть 1. Размеры, допуски и обозначения
ISO 274:1975 ¹⁾ Медные трубы круглого сечения. Размеры
ISO 857-1:1998 ⁵⁾ Сварка и родственные процессы. Словарь. Часть 1. Процессы сварки металлов
ISO 2553:1992 Соединения сварные и паяные. Условные изображения и обозначения на чертежах
ISO 7005-1:1992 Фланцы металлические. Часть 1. Фланцы стальные
ISO 7005-2:1988 Фланцы металлические. Часть 2. Фланцы чугунные
ISO 7005-3:1988 Фланцы металлические. Часть 3. Фланцы из медных сплавов и композиционных материалов

¹⁾ Действует только для датированной ссылки.

²⁾ Действует взамен EN 50165:1997.

³⁾ Действует взамен EN 23166:1993.

⁴⁾ Действует взамен EN 24063:1992.

⁵⁾ Действует взамен ISO 857:1990.

3 Термины и определения

В настоящем стандарте применяют следующие термины с соответствующими определениями.

3.1 Горючие газы

3.1.1 испытательные газы (test gases): Газы, которые используются для проверки рабочих характеристик котлов, работающих на газообразном топливе. Различают эталонные и предельные газы.
[EN 437:1993, терминологическая статья 3.2]

3.1.2 эталонные газы (reference gases): Испытательные газы, при подаче которых под соответствующим номинальным давлением котел работает в номинальном режиме.

[EN 437:1993, терминологическая статья 3.3]

3.1.3 предельные газы (limit gases): Испытательные газы, соответствующие предельным значениям параметров газов, на применение которых рассчитан котел.

[EN 437:1993, терминологическая статья 3.4]

3.1.4 стандартные условия * (reference conditions): Температура окружающей среды 15 °С, давление – 1013,25 мбар, если не указано иное.

[EN 437:1993, терминологическая статья 3.9]

3.1.5 относительная плотность (relative density): Отношение масс равных объемов сухого газа и сухого воздуха при одинаковых условиях температуры и давления: 15 °С и 1013,25 мбар.

Условное обозначение – d .

[EN 437:1993, терминологическая статья 3.10]

3.1.6 теплота сгорания (calorific value): Количество теплоты, образуемое при полном сгорании единицы объема или массы газа при постоянном давлении, равном 1013,25 мбар; при этом компоненты горючей газовой смеси и продукты сгорания приводятся к стандартным условиям.

Различают:

– высшую теплоту сгорания: при сгорании происходит конденсация водяного пара.

Условное обозначение – H_s ;

– низшую теплоту сгорания: образующуюся при сгорании, когда вода находится в парообразном состоянии.

Условное обозначение – H_i .

Единица измерения:

– мегаджоуль на кубический метр (МДж/м³) сухого газа при стандартных условиях; или

– мегаджоуль на килограмм (МДж/кг) сухого газа.

[EN 437:1993/A1:1997, терминологическая статья 3.11]

3.1.7 число Воббе (Wobbe index): Отношение теплоты сгорания единицы объема газа к квадратному корню его относительной плотности при тех же стандартных условиях. Различают высшее или низшее число Воббе в зависимости от того, рассчитывается ли оно на основе высшей или низшей теплоты сгорания.

Условное обозначение: высшее число Воббе – W_s ;

низшее число Воббе – W_i .

Единица измерения:

– мегаджоуль на кубический метр (МДж/м³) сухого газа при стандартных условиях; или

– мегаджоуль на килограмм (МДж/кг) сухого газа.

[EN 437:1993/A1:1997, терминологическая статья 3.12]

3.1.8 давление газа (gas pressure): Статическое давление движущегося газа по отношению к атмосферному давлению, измеренное под прямым углом к направлению движения потока газа.

Условное обозначение – p .

Единица измерения – миллибар (мбар).

3.1.9 пробные давления (test pressures): Давления газа, используемые для проверки рабочих характеристик котлов, работающих на газообразном топливе. Различают номинальные и предельные давления.

[EN 437:1993, терминологическая статья 3.5]

3.1.10 номинальное давление (normal pressure): Давление, при котором котел работает в номинальном режиме при подаче в него соответствующего эталонного газа.

Условное обозначение – p_n .

[EN 437:1993, терминологическая статья 3.6]

* Данные условия применяются только для настоящего стандарта.

3.1.11 предельные давления (limit pressures): Давления, соответствующие предельным значениям условий газоснабжения котла.

Условные обозначения: максимальное давление – p_{\max} ;

минимальное давление – p_{\min} .

[EN 437:1993, терминологическая статья 3.7]

3.1.12 пара давлений (pressure couple): Совокупность двух присоединительных давлений газа, изменяемых при большом различии числа Воббе в пределах одного семейства или группы газов, в которой:

– более высокое давление соответствует только газам с низким числом Воббе;

– более низкое давление соответствует газам с высоким числом Воббе.

[EN 437:1993, терминологическая статья 3.8]

3.2 Структурные составляющие части котла

3.2.1 Газоснабжение

3.2.1.1 газоприемное соединение (gas inlet connection): Часть котла, предназначенная для присоединения к источнику газоснабжения.

3.2.1.2 газовый тракт (gas circuit): Узел, состоящий из частей котла, переносящих или содержащих в себе горючий газ на участке между газоприемным соединением котла и горелкой (горелками).

3.2.1.3 дроссель (restrictor): Устройство с одним или несколькими отверстиями, расположенное в газовом тракте таким образом, чтобы создавать падение давления и тем самым обеспечивать заданное значение давления в горелке при установленных значениях давления подачи газа и расхода газа.

3.2.1.4 сопло (injector): Часть котла, через которую газ поступает в горелку.

3.2.1.5 регулятор расхода газа (gas rate adjuster): Устройство, позволяющее установить расход газа в горелке на заданное значение в соответствии с условиями газоснабжения.

Действие, выполняемое данным устройством, называется «регулировка расхода газа».

3.2.1.6 устройство задания диапазона (range rating device): Устройство котла, предназначенное для установки значения тепловой мощности в пределах диапазона максимальных и минимальных значений тепловой мощности, указанных изготовителем, с целью соответствия требованиям по количеству теплоты в зависимости от места расположения котла.

3.2.1.7 устройство регулировки подачи воздуха (primary aeration adjuster): Устройство, позволяющее установить необходимое значение подачи воздуха в горелку в соответствии с условиями газоснабжения.

3.2.1.8 опломбирование устройства регулировки или управления (sealing an adjuster or a control): Мероприятия для выявления любых попыток изменения настроек (например, повреждение устройства или материала пломбы).

Опломбированное устройство управления или регулировки считают нерегулируемым.

3.2.1.9 отключение устройства регулировки или управления (putting an adjuster or a control out of service): Действие, направленное на отключение устройства регулировки или управления (расхода, давления и др.).

3.2.1.10 Горелки

3.2.1.10.1 основная горелка (main burner): Горелка, предназначенная для обеспечения выполнения тепловой функции котла, обычно называемая «горелка».

3.2.1.10.2 горелка с полным предварительным смешением (premixed burner): Горелка, в которой смешение газа и воздуха (в количестве не менее теоретически необходимого для полного сгорания) происходит перед отверстиями для выхода пламени.

3.2.1.10.3 запальное устройство (ignition device): Любое устройство (пламя, электрическое запальное устройство или иное устройство), используемое для розжига запальной или основной горелки.

3.2.1.10.4 ручное запальное устройство (manual ignition device): Устройство, осуществляющее розжиг горелки после ручного вмешательства.

3.2.1.10.5 автоматическое запальное устройство (automatic ignition device): Автоматическое устройство, которое производит розжиг запальной горелки или непосредственно основной горелки.

3.2.1.10.6 запальная горелка (ignition burner): Горелка, предназначенная для розжига основной горелки.

3.2.1.10.7 постоянная запальная горелка (permanent ignition burner): Запальная горелка, работающая непрерывно в течение всего периода эксплуатации котла.

3.2.1.10.8 периодическая запальная горелка (intermittent ignition burner): Запальная горелка, розжиг которой происходит раньше, чем розжиг основной горелки, а затухание – одновременно с затуханием основной горелки.

3.2.1.10.9 переменная запальная горелка (alternating ignition burner): Запальная горелка, пламя в которой гаснет в момент розжига основной горелки. Повторный розжиг этой горелки происходит от пламени основной горелки в момент его затухания.

3.2.1.10.10 пусковая запальная горелка (interrupted ignition burner): Запальная горелка, которая работает только во время выполнения розжига.

3.2.2 тракт сгорания (combustion circuit)

3.2.2.1 тракт продуктов сгорания (combustion products circuit): Тракт, в состав которого входят камера сгорания, теплообменник и канал, обеспечивающий отвод продуктов сгорания в газоход, включая выпускной патрубок.

3.2.2.2 камера сгорания (combustion chamber): Камера, внутри которой происходит сгорание газо-воздушной смеси.

3.2.2.3 выпускной патрубок (flue outlet): Часть котла, через которую осуществляется отвод продуктов сгорания в газоход.

3.2.2.4 стабилизатор тяги (draught diverter): Устройство, расположенное в тракте продуктов сгорания котла, предназначенное для поддержания качества горения в определенных пределах, а также для поддержания стабильности горения в определенных условиях верхней и обратной тяги.

3.2.2.5 регулятор тяги (flue stabilizer): Отверстие в тракте продуктов сгорания, служащее для стабилизации потока продуктов сгорания. Это отверстие оборудовано устройством контроля отвода продуктов сгорания для поддержания качества горения в определенных пределах, а также для поддержания стабильности горения в определенных условиях верхней и обратной тяги.

3.2.2.6 заслонка (damper): Устройство, расположенное на входе в воздуховод или в выпускном патрубке и предназначенное для регулирования объемного расхода.

3.2.3 Устройства регулировки, управления и обеспечения безопасности

3.2.3.1 регулятор давления (pressure governor): Устройство, которое поддерживает давление на выходе на постоянном значении в пределах заданного диапазона вне зависимости от колебаний давления на входе внутри заданного диапазона и расхода газа.

3.2.3.2 регулятор давления с корректировкой (adjustable pressure governor): Регулятор давления, оснащенный средствами корректировки положения органа регулирования давления на выходе.

Такие средства называют «устройством корректировки».

3.2.3.3 регулятор объема (volume governor): Устройство, которое вне зависимости от давления на входе и выходе поддерживает расход в заданных значениях в пределах установленного диапазона.

3.2.3.4 устройство контроля расхода воды (water rate monitoring device): Устройство, прекрывающее подачу газа в основную горелку при расходе воды в котле меньше заданного значения и автоматически возобновляющее подачу газа при достижении заданного значения расхода воды.

3.2.3.5 устройство контроля пламени (flame supervision device): Устройство, которое в ответ на сигнал о наличии пламени, подаваемый детектором пламени, обеспечивает подачу газа и прекращает ее при отсутствии пламени.

3.2.3.6 термостат управления (control thermostat): Устройство, обеспечивающее автоматическое поддержание температуры воды на заданном значении в пределах установленного диапазона.

3.2.3.7 регулируемый термостат управления (adjustable control thermostat): Термостат управления, позволяющий пользователю устанавливать требуемые значения температуры в диапазоне от минимального до максимального.

3.2.3.8 защитный ограничитель температуры (safety temperature limiter): Устройство, обеспечивающее защитное отключение и энергонезависимую блокировку котла для предотвращения превышения заранее установленного значения температуры воды.

3.2.3.9 датчик температуры; датчик (temperature sensing element; sensor): Устройство, которое определяет температуру контролируемой или управляемой среды.

3.2.3.10 рукоятка управления (control knob): Элемент, перемещаемый вручную для воздействия на устройство управления котла (вентиль, термостат и т. п.).

3.2.3.11 детектор пламени (flame detector): Устройство обнаружения и оповещения о возникновении пламени. Оно может состоять из датчика пламени, усилителя и реле для передачи сигнала.

Указанные части, с возможным исключением датчика пламени, могут размещаться в едином блоке, предназначенном для использования в соединении с программным блоком.

3.2.3.12 сигнал о наличии пламени (flame signal): Сигнал, подаваемый детектором пламени обычно при обнаружении пламени датчиком пламени.

3.2.3.13 имитация пламени (flame simulation): Ситуация, которая возникает, когда детектор пламени подает сигнал о наличии пламени при его отсутствии.

3.2.3.14 программный блок (programming unit): Устройство, реагирующее на импульсы, подаваемые системами управления и обеспечения безопасности, подающее команды управления, управляющее программой запуска, контролирующее работу горелки и обеспечивающее управляемое отключение, защитное отключение или блокировку при необходимости. Работа программного блока обусловлена заранее заданной последовательностью действий и выполняется при соединении его с детектором пламени.

3.2.3.15 система автоматического контроля горелки (automatic burner control system): Система, включающая в себя программный блок и все элементы детектора пламени. Система автоматического контроля горелки может состоять из одного или нескольких блоков.

3.2.3.16 сигнал запуска (start signal): Сигнал, при подаче которого котел выходит из исходного состояния и иницируется заранее заданная программа программного блока.

3.2.3.17 программа (programme): Последовательность операций управления, определяемых программным блоком: включение, контроль функционирования и отключение горелки.

3.2.3.18 автоматический запорный клапан (automatic shut-off valve): Устройство, которое автоматически открывает, перекрывает или изменяет расход газа по сигналу от цепи управления и/или обеспечения безопасности.

3.2.3.19 устройство отключения при низком давлении (low pressure cut-off device): Устройство, перекрывающее подачу газа, если давление на входе падает ниже заданного значения.

3.2.3.20 устройство отключения при высоком давлении (high pressure cut-off device): Устройство, перекрывающее подачу газа, если давление на входе или давление нагнетания в горелке превышает заданное значение.

3.2.3.21 многофункциональное устройство управления (multi-functional control): Устройство, выполняющее не менее двух функций, одна из которых – отключение подачи газа, объединенных в одном корпусе, в силу чего срабатывание функциональных элементов при их разделении невозможно.

3.2.3.22 затвор (closure member): Подвижная часть клапана или термоэлектрического устройства, которая открывает, изменяет или перекрывает подачу газа.

3.2.3.23 отверстие сапуна (breather hole): Отверстие, обеспечивающее поддержание атмосферного давления в камере с переменным объемом.

3.2.3.24 мембрана (diaphragm): Гибкая деталь, обеспечивающая срабатывание клапана под действием сил, возникающих вследствие разности давлений.

3.2.3.25 внешняя герметичность (герметичность газового тракта) (external soundness): Герметичность корпуса, содержащего газ, по отношению к атмосфере.

3.2.3.26 внутренняя герметичность (герметичность запорного элемента) (internal soundness): Герметичность затвора в закрытом положении, отделяющего газосодержащую полость от другой полости или выпускного отверстия клапана.

3.2.3.27 запорное усилие (sealing force): Сила, действующая на седло клапана при затворе, находящемся в закрытом положении, независимо от любых сил, обусловленных давлением газа.

3.2.3.28 устройства контроля отвода продуктов сгорания (device for monitoring the evacuation of combustion products): Устройство, вызывающее защитное отключение в случае аномального режима отвода продуктов сгорания.

Примечание – Это устройство применяется для котлов, оснащенных регулятором тяги.

3.2.3.29 устройство контроля соотношения «газ – воздух» (gas/air ratio control): Устройство, автоматически регулирующее расход воздуха для горения в зависимости от расхода газа или наоборот.

3.2.3.30 устройство контроля потока воздуха (air proving device): Устройство, предназначенное для защитного отключения при ненормальном режиме подачи воздуха для горения или отвода продуктов сгорания.

3.2.4 блочный котел (modular boiler): Котел, представляющий собой узел из двух или более преимущественно одинаковых блоков, каждый из которых состоит из теплообменника, горелки, устройств управления и обеспечения безопасности.

Данный узел имеет единый выпускной патрубок и общее газовое соединение, соединение с источником питания и соединения для поступающей и обратной воды. Каждый блок способен работать независимо от другого.

3.2.5 конденсат (condensate): Жидкость, выделяющаяся из продуктов сгорания в процессе конденсации.

3.3 Функционирование котла

3.3.1 Расход газа

3.3.1.1 объемный расход (volume flow rate): Объем газа, потребляемый котлом при непрерывной работе в единицу времени.

Условное обозначение – V (в условиях испытаний);

V_r (в стандартных условиях).

Единица измерения – кубический метр в час ($\text{м}^3/\text{ч}$).

[EN 437:1993/A1:1997, терминологическая статья 3.16]

3.3.1.2 массовый расход (mass flow rate): Масса газа, потребляемая котлом при непрерывной работе в единицу времени.

Условное обозначение – M (в условиях испытаний);

M_r (в стандартных условиях).

Единица измерения – килограмм в час ($\text{кг}/\text{ч}$) или грамм в час ($\text{г}/\text{ч}$).

[EN 437:1993/A1:1997, терминологическая статья 3.15]

3.3.1.3 тепловая мощность (heat input): Количество теплоты в единицу времени, соответствующее объемному или массовому расходу газа, исходя из его низшей или высшей теплоты сгорания.

Условное обозначение – Q .

Единица измерения – киловатт (кВт).

[EN 437:1993, терминологическая статья 3.13]

3.3.1.4 номинальная тепловая мощность¹⁾ (nominal heat input): Тепловая мощность, указанная изготовителем.

Условное обозначение – Q_n .

Единица измерения – киловатт (кВт).

[EN 437:1993, терминологическая статья 3.14]

3.3.1.5 мощность розжига (ignition rate): Среднее значение тепловой мощности в течение безопасного времени розжига.

Условное обозначение – Q_{ign} .

Единица измерения – киловатт (кВт).

3.3.2 Теплопроизводительность

3.3.2.1 теплопроизводительность (useful output): Количество теплоты, передаваемое теплоносителю в единицу времени.

Условное обозначение – P .

Единица измерения – киловатт (кВт).

3.3.2.2 номинальная теплопроизводительность (nominal output): Теплопроизводительность, указанная изготовителем.

Условное обозначение – P_n .

Единица измерения – киловатт (кВт).

3.3.3 коэффициент полезного действия; КПД (useful efficiency): Отношение теплопроизводительности к тепловой мощности, рассчитанное на основе низшей теплоты сгорания.

Условное обозначение – η_u .

Единица измерения – процент (%).

3.3.4 Сгорание газа

3.3.4.1 сгорание (combustion): Сгорание считают «полным» при наличии в продуктах сгорания только следов горючих компонентов (водород, углеводороды, оксид углерода, углерод и т. д.).

Напротив, сгорание считают «неполным», если в продуктах сгорания присутствует в значительном количестве хотя бы один горючий компонент.

Количество оксида углерода (CO) в сухих неразбавленных продуктах сгорания принимают в качестве критерия для отнесения сгорания к «чистому» или «нечистому».

Настоящий стандарт устанавливает максимальные предельные значения CO , исходя из условий эксплуатации или испытаний. В каждом случае сгорание считают чистым при концентрации CO ниже или равной допустимому предельному значению и нечистым при превышении предельного значения концентрации.

3.3.4.2 стабильность пламени (flame stability): Способность пламени удерживаться на отверстии горелки или в зоне удержания пламени.

3.3.4.3 отрыв пламени (flame lift): Явление, характеризующееся полным либо частичным отрывом основания пламени от выходного отверстия горелки или зоны удержания пламени.

3.3.4.4 прокок пламени (light-back): Явление, характеризующееся перемещением пламени внутрь корпуса горелки.

¹⁾ Котлы с устройством задания диапазона тепловой мощности работают при номинальной тепловой мощности между максимальной и минимальной регулируемой тепловой мощностью. Модуляционные котлы работают при тепловой мощности между номинальным и минимальным регулируемыми значениями.

3.3.4.5 проскок пламени на сопло (light-back at the injector): Явление, характеризующееся воспламенением газа на сопле в результате проскока пламени внутрь горелки или в результате распространения пламени вне горелки.

3.3.4.6 сажеобразование (sooting): Явление, появляющееся в ходе неполного сгорания и характеризующееся отложением сажи на поверхностях или частях, соприкасающихся с продуктами сгорания или пламенем.

3.3.4.7 желтые языки пламени (yellow tipping): Явление, характеризующееся появлением желтого окраса в верхней части голубого конуса пламени при горении газозвушной смеси.

3.3.5 Периоды времени

3.3.5.1 время срабатывания при розжиге T_{IA} (ignition opening time): Период времени между появлением контролируемого пламени и моментом установления затвора в открытое положение с помощью сигнала о наличии пламени для термоэлектрического устройства контроля пламени.

3.3.5.2 время запаздывания срабатывания при затухании T_E (extinction delay time): Период времени между исчезновением пламени и прекращением подачи газа для термоэлектрического устройства контроля пламени.

3.3.5.3 безопасное время розжига T_{SA} (ignition safety time): Период времени между командой начала подачи газа в горелку и командой прекращения подачи в случае необнаружения датчиком пламени.

3.3.5.4 максимальное безопасное время розжига $T_{SA, max}$ (maximum ignition safety time): Безопасное время розжига, измеренное в наиболее неблагоприятных условиях температуры помещения и изменений напряжения питания.

3.3.5.5 безопасное время затухания T_{SE} (extinction safety time): Период времени между затуханием контролируемого пламени и командой прекращения подачи газа в горелку.

3.3.6 восстановление искры (spark restoration): Автоматический процесс, при котором после затухания пламени запальное устройство вновь включается без общего прекращения подачи газа.

3.3.7 автоматическое повторение цикла (automatic recycling): Автоматический процесс, при котором после затухания пламени подача газа прекращается и полная процедура запуска автоматически начинается повторно.

3.3.8 управляемое отключение (controlled shutdown): Процесс, при котором устройство управления (на котле или внешнее) незамедлительно прекращает подачу газа в горелку и котел возвращается в состояние запуска.

3.3.9 защитное отключение (safety shutdown): Процесс, заключающийся в незамедлительном отключении горелки в ответ на сигнал, полученный от устройства управления или датчика, при этом котел возвращается в состояние запуска.

3.3.10 Блокировка

3.3.10.1 блокировка (lockout): Полное прекращение подачи газа.

3.3.10.2 энергонезависимая блокировка (non-volatile lockout): Отключение, после которого повторный запуск возможен только при ручном снятии блокировки.

3.3.10.3 энергозависимая блокировка (volatile lock-out): Отключение, после которого повторный запуск возможен также путем восстановления электропитания после его потери.

3.3.11 принцип обесточивания для срабатывания (de-energized to trip principle): Принцип, в соответствии с которым для приведения в действие защитного устройства не требуется ни дополнительная энергия, ни внешнее воздействие.

3.3.12 номинальное напряжение (nominal voltage): Напряжение или диапазон напряжений, указанный изготовителем, при котором котел функционирует в нормальном режиме.

3.3.13 продувка (purge): Механическое нагнетание воздуха в тракт сгорания для удаления любых возможных остатков газозвушной смеси.

Различают:

– предварительную продувку – продувку, осуществляемую в период между командой запуска и включением запального устройства;

– постпродувку – продувку, осуществляемую после отключения горелки.

3.4 Страна назначения

3.4.1 страна прямого назначения (direct country of destination): Страна, для которой произведена сертификация котла и которая указана изготовителем в качестве предполагаемой страны назначения. При размещении на рынке и/или монтаже котла должна быть обеспечена его работа без каких-либо регулировок или модификаций с использованием одного из газов распределительной системы данной страны при соответствующем давлении подачи газа.

Указание более чем одной страны допускается, если в каждой из этих стран возможна работа котла без дополнительных регулировок.

3.4.2 страна непрямого назначения (indirect country of destination): Страна, для которой произведена сертификация котла, но для безопасной и правильной его работы в которой требуются дополнительные регулировки или модификации.

4 Классификация котлов

4.1 Газы и категории ²⁾

Газы в соответствии с EN 437 подразделяются на семейства, группы и классы.

Котлы в соответствии с EN 437 подразделяются на категории.

Применяемые категории для каждой страны приведены в приложении А.

4.2. Классификация по способу отвода продуктов сгорания

4.2.1 Общие положения

В соответствии с CEN/TR 1749 различают несколько типов котлов в зависимости от способа отвода продуктов сгорания и подачи воздуха для горения.

4.2.2 Тип В

4.2.2.1 Общие положения

Котел предназначен для подключения к газоходу, через который продукты сгорания отводятся за пределы помещения, в котором находится котел. Воздух для горения подводится непосредственно из помещения.

4.2.2.2 Тип В₁

Котел типа В со стабилизатором тяги.

4.2.2.3 Тип В₁₁

Котел типа В₁ с естественной тягой.

4.2.2.4 Тип В₁₂

Котел типа В₁, предназначенный для подключения к газоходу с естественной тягой с дутьевым устройством на выходе камеры сгорания/теплообменника и на входе стабилизатора тяги.

4.2.2.5 Тип В₁₃

Котел типа В₁, предназначенный для подключения к газоходу с естественной тягой с дутьевым устройством на входе камеры сгорания/теплообменника.

4.2.2.6 Тип В₁₄

Котел типа В₁ со встроенными дутьевыми устройствами на выходе камеры сгорания/теплообменника и стабилизатора тяги.

4.2.2.7 Тип В₂

Котел типа В без стабилизатора тяги.

4.2.2.8 Тип В₂₂

Котел типа В₂ со встроенным дутьевым устройством на выходе камеры сгорания/теплообменника.

4.2.2.9 Тип В₂₃

Котел типа В₂ со встроенным дутьевым устройством на входе камеры сгорания/теплообменника.

4.3 Классификация в зависимости от условий эксплуатации

4.3.1 Газовый конденсационный котел

Котел, предназначенный для постоянной конденсации большого количества водяного пара, содержащегося в продуктах сгорания.

4.3.2 Низкотемпературный котел

Котел, способный непрерывно работать при температуре подводящей воды от 35 °С до 40 °С с возможным образованием конденсата при определенных условиях.

²⁾ Приведенные определения соответствуют Директиве 92/42/ЕЕС, однако определение термина 4.1.2 приведено только для газа.

4.3.3 Обычный котел ³⁾

Котел, для которого среднее значение температуры воды может быть специально ограничено.

5 Технические требования

5.1 Общие положения

Требования к конструкции контролируются путем проведения испытаний котла и проверки технической документации, если не указано иное.

5.2 Переключение на различные газы

При переходе от газа одной группы (семейства) к газу другой группы (семейства) допускаются следующие операции:

- регулировка расхода газа в основной и запальной горелках;
- замена сопла или дросселя;
- замена запальной горелки или ее компонентов;
- замена системы регулирования расхода газа;
- отключение и опломбирование регулятора расхода газа и/или регулирующего клапана.

Примечание – Эти операции не применяются для переключения газов в пределах пары давлений.

Выполнение указанных операций должно быть возможно без отсоединения котла от систем трубопроводов (систем газо-, водоснабжения, газохода).

5.3 Материалы и методы конструирования

5.3.1 Общие положения

Качество и толщина материалов, используемых в конструкции котлов, а также метод сборки различных частей должны быть такими, чтобы не допустить значительного изменения конструктивных и рабочих характеристик в течение соответствующего срока службы и при нормальных условиях монтажа и эксплуатации.

В частности, все части котла должны выдерживать механические, химические и тепловые воздействия, которым могут подвергаться они при нормальной эксплуатации котла.

Материалы внутренней стороны теплообменника должны быть коррозионно-стойкими или иметь эффективную защиту от коррозии.

Использование материалов, содержащих асбест, не допускается.

Использование в конструкции котлов твердых припоев, содержащих в своем составе кадмий, не допускается.

При наличии опасности выпадения конденсата в тракте продуктов сгорания все части теплообменника (ов) и другие части котла, которые могут соприкасаться с конденсатом, должны изготавливаться из материалов с достаточной коррозионной стойкостью или соответствующим покрытием для обеспечения заданного срока службы котла, установленного, эксплуатируемого и обслуживаемого в соответствии с инструкциями изготовителя.

Поверхности, соприкасающиеся с конденсатом (кроме специально предназначенных спускных патрубков, сливов, сифонных трубок), должны быть сконструированы так, чтобы не допускать скопления конденсата.

5.3.2 Материалы и толщины стенок или труб, подвергаемых давлению воды

5.3.2.1 Общие положения

Характеристики материалов и толщина стенок котла, подвергаемых давлению, должны соответствовать требованиям, установленным в 5.3.2.2, 5.3.2.3 и 5.3.2.4. При применении других материалов и/или толщин изготовитель должен предоставить обоснование их пригодности к применению.

5.3.2.2 Материалы

Материалы частей котла, подвергаемых давлению, должны соответствовать их функции и предполагаемому использованию.

Этим критериям удовлетворяют следующие материалы:

- стали, свойства и состав которых указан в таблице 1;
- чугуны с механическими свойствами, как указано в таблице 2;
- цветные металлы, указанные в таблицах 3 и 4.

³⁾ Особые требования и методы испытаний для конденсационных котлов с тепловой мощностью свыше 70 кВт находятся в стадии разработки.

Таблица 1 – Механические свойства и химический состав углеродистой и нержавеющей стали

Материалы	Тип стали	Механические свойства				Химический состав, массовая доля, %									
		Предел прочности на разрыв R_m , Н/мм ²	Предел текучести $R_{0,2}/R_p$ 0,2, Н/мм ²	Относительное удлинение при разрыве A_{long} при $L_0 = 5d_0$, %	Относительное удлинение при разрыве A_{transv} при $L_0 = 5d_0$, %	C	P	S	Si	Mn	Cr	Mo	Ni	Ti	Nb/Ta
Трубы, листы	Углеродистая	≤ 520	≤ 0,7 ^{a)}	≥ 20	–	≤ 0,25	≤ 0,05	≤ 0,05	–	–	–	–	–	–	–
	Ферритная	≤ 600	≥ 250	≥ 20	≥ 15	≤ 0,08	≤ 0,045	≤ 0,030	≤ 1,0	≤ 1,0	От 15,5 до 18	≤ 1,5	–	≤ 7 × %C	≤ 12 × %C
	Аустенитная	≤ 800	≥ 180	≥ 30	≥ 30	≤ 0,08	≤ 0,045	≤ 0,030	≤ 1,0	≤ 2,0	От 16,5 до 20	От 2,0 до 3,0	От 9 до 15	≤ 5 × %C	≤ 8 × %C

^{a)} Соотношение между пределом текучести и пределом прочности на разрыв. Должно быть обеспечено необходимое значение предела текучести при высокой температуре для максимальной возможной температуры компонентов.

Таблица 2 – Минимальные требования для чугуна

Чугун с пластинчатым графитом (EN 1561)	
Предел прочности на разрыв R_m	≥ 150 Н/мм ²
Твердость по Бринеллю	От 160 НВ до 220 НВ 2,5/187,5
Чугун с шаровидным графитом (отожженный на ферритную структуру)	
Предел прочности на разрыв R_m	≥ 400 Н/мм ²
Ударная вязкость образца с надрезом	≥ 23 Дж/см ²

Таблица 3 – Части из алюминия и алюминиевых сплавов

Материал	Предел прочности на разрыв R_m , Н/мм ²	Диапазон температур, °С
Al 99,5	≥ 75	≤ 300
Al Mg2 Mn 0,8	≥ 275	≤ 250

Таблица 4 – Части из меди и медных сплавов

Материал	Предел прочности на разрыв R_m , Н/мм ²	Диапазон температур, °С
SF-Cu	≥ 200	≤ 250
Cu Ni 30 Fe	≥ 310	≤ 350

5.3.2.3 Толщины

Минимальные значения толщины стенок приведены в таблицах 5 и 6.

Допустимые отклонения толщины стенки частей, изготовленных из стального проката, приведены в EN 10029.

Таблица 5 – Минимальные значения толщины стенки частей из проката

	Углеродистые стали, алюминий, мм	Сталь с антикоррозионным покрытием, нержавеющие стали, медь, мм
Стенки камеры сгорания, соприкасающиеся с пламенем и водой, а также плоские стенки поверхностей конвекционного нагрева	4	2
Стенки, соприкасающиеся только с водой, и поверхности конвекционного нагрева жесткой формы (например, рифленные) вне камеры сгорания	3	2
Трубы, используемые в конвекционной части теплообменника	2,9	1

Таблица 6 – Номинальные минимальные значения толщины стенки частей котла, изготовленных литьем

Чугун с пластинчатым графитом, алюминий, мм	Чугун с шаровидным графитом (отожженный на ферритную структуру), медь, мм
4,5	4,0

Значения толщины стенок частей, изготовленных литьем, указанные в рабочих чертежах, должны быть не менее номинального минимального значения толщины, указанного в таблице 6 для частей из чугуна или других материалов, подвергаемых давлению. Фактическое минимальное значение толщины стенки частей котла, подвергаемых давлению, должно быть больше чем 0,8 значения, указанного в чертежах.

5.3.2.4 Сварные швы и присадки

Материалы должны подходить для сварки. Материалы, указанные в таблице 1, подходят для сварки и не требуют дополнительной тепловой обработки после сварки.

Сварной шов не должен иметь трещины или дефекты сварки, а вся площадь поперечного сечения стыковых соединений не должна иметь дефекты.

Односторонние угловые сварные швы и односторонние сварные швы с V-образным скосом двух кромок с увеличенным притуплением без полного проплавления вглубь основного металла не должны подвергаться напряжениям на изгиб. Газоходы, вставные стойки и аналогичные компоненты не требуют двусторонней сварки. Сварные соединения с двумя угловыми швами допускаются при условии достаточного охлаждения. Выступы в сторону газового тракта в областях высоких тепловых нагрузок не допускаются.

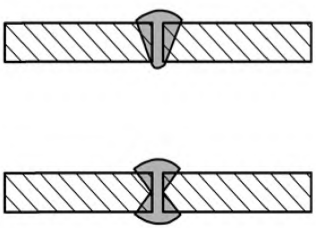
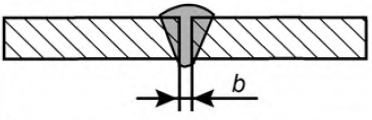
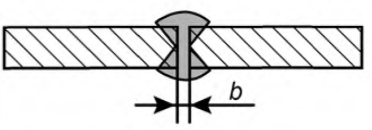
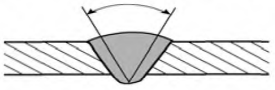
Угловые, торцевые и аналогичные сварные соединения, подвергаемые в процессе изготовления и эксплуатации высоким напряжениям на изгиб, не допускаются.

Для сварных продольных опорных брусов или труб площадь поперечного сечения разреза для углового сварного шва должна составлять не менее 1,25 требуемого значения площади поперечного сечения опорного бруса или трубы.

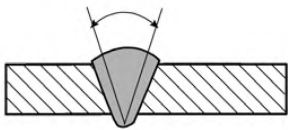
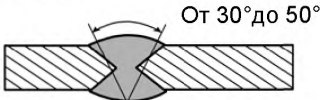
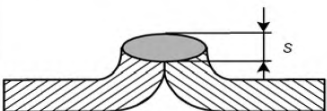
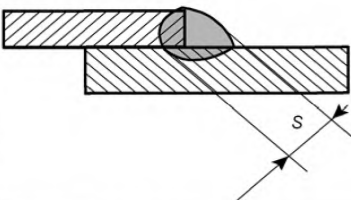
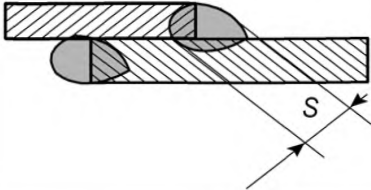
Подробные сведения об указанных сварных швах приведены в таблице 7. Сварочные присадочные материалы должны подходить к используемому основному материалу.

Термины, приведенные в таблице 7, соответствуют ISO 2553; коды процессов сварки соответствуют ISO 857-1 и EN ISO 4063.

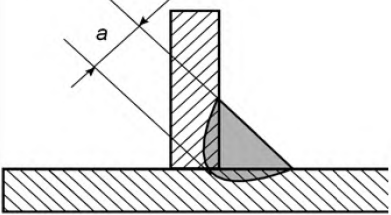
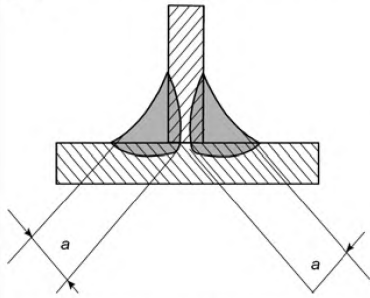
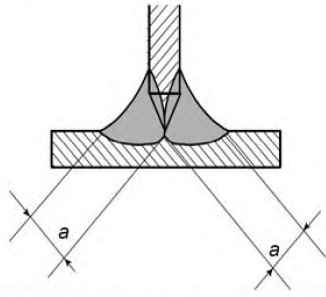
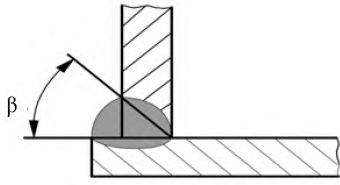
Таблица 7 – Сварные соединения и технологии сварки

№	Тип сварного соединения	Толщина материала t , мм	Технология сварки ^{а)}	Примечание
1.1	Стыковой сварной шов без скоса кромок 	≤ 6 (8)	135 12 131 (111)	Допускаются значения до $t = 8$ мм при использовании электродов глубокого проплавления или сварке с двух сторон
1.2	Стыковой сварной шов без скоса кромок 	≥ 6 ≤ 12	12	Зазор между свариваемыми кромками $b = (2 - 4)$ мм с загустителем; необходим резервуар для флюса
1.3	Стыковой сварной шов без скоса кромок (двусторонний) 	> 8 ≤ 12	135 12 (111)	Зазор между свариваемыми кромками $b = (2 - 4)$ мм Для ручной электродуговой сварки используются электроды глубокого проплавления
1.4	Стыковой сварной шов с V-образным скосом двух кромок 	≤ 12	(111)	Подготовка под сварку – V-образный скос кромок под углом 60°

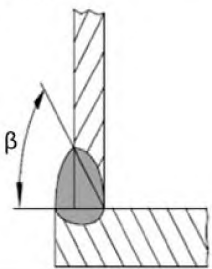
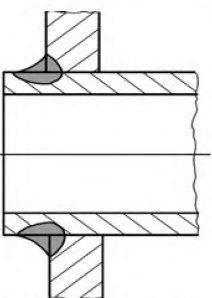
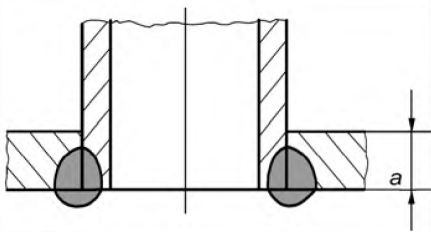
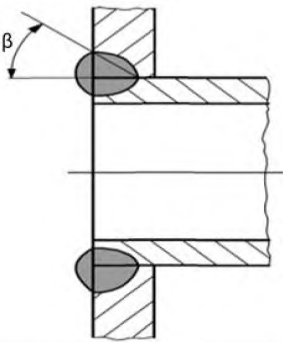
Продолжение таблицы 7

№	Тип сварного соединения	Толщина материала t , мм	Технология сварки ^{а)}	Примечание
1.5	Стыковой сварной шов с V-образным скосом двух кромок 	≤ 12	135 12	Подготовка под сварку – V-образный скос кромок под углом $30^\circ - 50^\circ$ в зависимости от толщины материала
1.6	Стыковой сварной шов с V-образными симметричными скосами двух кромок  От 30° до 50°	> 12	135 12	Подготовка под сварку – V-образный симметричный скос кромок под углом $30^\circ - 50^\circ$ в зависимости от толщины материала
1.7	Стыковой сварной шов с отбортованными кромками  s	≤ 6	135 141 131 (111)	Допускается только в исключительных случаях для ввариваемых частей. Напряжения на изгиб для таких швов не допускаются. Не используется для частей стенок, непосредственно подверженных воздействию огня $s = 0,8 \times t$
1.8	Нахлесточный сварной шов  s	≥ 6	135 12	Напряжения на изгиб для таких швов не допускаются. Не используется для частей стенок, непосредственно подверженных воздействию огня $s = t$
1.9	Нахлесточный сварной шов (двусторонний)  s	≤ 6	135 12 (111)	Не используется для частей стенок, непосредственно подверженных воздействию огня $s = t$

Продолжение таблицы 7

№	Тип сварного соединения	Толщина материала t , мм	Технология сварки ^{a)}	Примечание
2	Угловой сварной шов 	≤ 6	135 12 (111)	Напряжения на изгиб для швов такого типа не допускаются $a = t$
2.1	Двусторонний угловой сварной шов 	≤ 12	135 12 (111)	$a = t$
		> 12	135 12 (111)	$a = 2/3t$
2.2	Тавровый сварной шов с двумя симметричными скосами одной кромки 	≤ 12	135 12 (111)	$a = t$
		> 12	135 12 (111)	$a = 2/3t$
2.3	Тавровый сварной шов со скосом одной кромки 	≤ 12	135 12 (111)	Для (111) $\beta = 60^\circ$ Для 135, 12 $\beta = 45^\circ - 50^\circ$
		> 12	135 12	

Продолжение таблицы 7

№	Тип сварного соединения	Толщина материала t , мм	Технология сварки ^{а)}	Примечание
2.4	Тавровый сварной шов со скосом одной кромки 	≤ 12	135 12 (111)	Для (111) $\beta = 60^\circ$ Для 135, 12 $\beta = 45^\circ - 50^\circ$
2.5		≤ 12	135 (111)	Конец трубы, подвергаемой воздействию теплового излучения, не должен выступать за границу углового сварного шва
2.6		≤ 6	135 (111)	Вваривание трубы при высоких тепловых нагрузках $a \geq t$
2.7			135 (111)	Вваривание трубы при высоких тепловых нагрузках Для (111) $\beta = 60^\circ$ Для 135 $\beta = 45^\circ - 50^\circ$

^{а)} Коды технологии сварки указаны в соответствии с ISO 857-1 или EN ISO 4063.

Код технологии	Технология
12	Дуговая сварка под флюсом
111	Дуговая сварка плавящимся электродом с покрытием
131	Дуговая сварка плавящимся электродом в среде инертного газа; сварка МИГ (MIG)
135	Дуговая сварка плавящимся электродом в среде активного газа; сварка МАГ (MAG)
141	Дуговая сварка вольфрамовым электродом в среде инертного газа; сварка ТИГ (TIG)

5.3.3 Теплоизоляция

Любая теплоизоляция должна выдерживать без деформации температуру не менее 120 °С и сохранять свои изоляционные свойства при воздействии тепла и старения.

Изоляция должна выдерживать тепловые и механические нагрузки, ожидаемые при нормальной эксплуатации.

Для изоляции должны использоваться негорючие материалы. Применение горючих материалов допускается при выполнении следующих условий:

- изоляция применяется для поверхностей, соприкасающихся с водой; или
- температура поверхности, для которой применяют изоляцию, не превышает 85 °С при нормальной эксплуатации; или
- защита изоляции обеспечивается кожухом из негорючего материала с достаточной толщиной стенок.

При возможности контакта изоляции с пламенем или при расположении изоляции вблизи отвода продуктов сгорания материал изоляции должен быть негорючим или должна быть обеспечена защита изоляции кожухом из негорючего материала с достаточной толщиной стенок.

5.4 Требования к конструкции

5.4.1 Общие положения

Конструкция котла должна быть такой, чтобы был возможен отвод воздуха из водного тракта котла при его монтаже и эксплуатации в соответствии с инструкциями изготовителя, если котел не имеет естественной тяги.

Для обычных котлов, сконструированных так, чтобы предотвратить появление конденсата, при рабочей температуре, задаваемой устройствами управления, не должны появляться следы конденсата.

Низкотемпературные котлы считают создающими конденсат.

Если при запуске котла происходит образование конденсата, то это не должно:

- влиять на безопасность при эксплуатации;
- приводить к выделению конденсата за пределы котла.

Конструктивные части, доступные в ходе эксплуатации и технического обслуживания, не должны иметь острые кромки и углы, которые могут вызвать повреждение или травму при эксплуатации и обслуживании.

5.4.2 Блочные котлы

Каждый блок котла должен быть оснащен собственной системой управления и автоматическими клапанами, включая оборудование противопожарной безопасности, термостат управления и защитный ограничитель температуры. Требования, касающиеся устройств управления и обеспечения безопасности, зависят от номинальной тепловой мощности Q_n блока котла (например, при $Q_n \leq 70$ кВт применяют соответствующие требования EN 297).

Если конструкция котла позволяет перекрывать поток воды в отдельный блок, работа изолированного (ых) блока (ов) должна быть невозможна, кроме случаев, когда блоки устанавливаются как отдельные котлы.

5.5 Эксплуатация и обслуживание

Пользователь должен иметь доступ и возможность приводить в действие все рукоятки управления, кнопки и т. п., необходимые для нормальной эксплуатации котла, без снятия какой-либо части оболочки. Однако наличие съемных частей оболочки допускается при условии, что:

- снятие этих частей может совершаться легко и безопасно для пользователя;
- эта часть может быть снята без использования инструмента; и
- возможность неправильной установки затруднена (например, посредством ограничителей).

Маркировка, предназначенная для пользователя, должна быть легко видимой, четкой и нестираемой.

К частям, которые при обслуживании необходимо проверять или снимать, должен быть обеспечен легкий доступ, при этом допускается снятие оболочки.

Съемные части должны быть сконструированы или маркированы таким образом, чтобы предотвратить возможность их неправильной сборки.

В соответствии с инструкциями изготовителя должна обеспечиваться возможность легкой очистки горелки, камеры сгорания и частей, соприкасающихся с продуктами сгорания, механическими средствами или легкого их снятия для очистки. Снятие должно производиться без отключения котла от газопровода и с использованием только стандартных инструментов.

Конструкция газового тракта должна позволять независимое отсоединение горелки или узла, состоящего из горелки и устройства управления.

5.6 Подключение к газо- и водопроводу

5.6.1 Общие положения

Соединения котла должны быть легко доступными, четко обозначенными в инструкциях по монтажу и, при необходимости, на котле. Свободное пространство вокруг соединений после снятия обочечки, если это необходимо, должно быть достаточным для беспрепятственной работы с инструментами, требуемыми для подключения. Выполнение всех подключений должно быть возможным без использования специальных инструментов.

5.6.2 Подключение к газопроводу

Подключение котла к газоподающей трубе должно быть возможным с помощью жестких металлических приспособлений.

Если котел имеет резьбовое соединение, резьба должна соответствовать ISO 228-1 или ISO 7-1. В первом случае (ISO 228-1) входной соединяющий штуцер котла должен иметь плоскую кольцевую поверхность с размером, достаточным для применения уплотнительного кольца.

При использовании фланцев они должны соответствовать ISO 7005-1, ISO 7005-2 или ISO 7005-3, в зависимости от того, что применимо. Контрфланцы и уплотнительные прокладки должны поставляться изготовителем.

Условия подключения для различных стран приведены в А.5.

5.6.3 Подключение к контуру центрального отопления

Резьбовые соединения должны соответствовать ISO 228-1 или ISO 7-1.

При использовании соединений из медных сплавов концевая поверхность трубы должна соответствовать EN 1057.

При использовании неметаллических материалов изготовитель должен предоставить соответствующее обоснование их пригодности к применению.

5.7 Герметичность

5.7.1 Герметичность газового тракта

Газовый тракт должен состоять из металлических частей.

Отверстия для винтов, штифтов и т. п., предназначенных для сборки частей, не должны открывать доступ внутрь газового тракта. Толщина стенки между отверстиями и газовым путем должна составлять не менее 1 мм. Данное требование не применяют к отверстиям для измерения. Проникновение воды в газовый тракт должно быть невозможно.

Герметичность частей и сборочных узлов, составляющих газовый тракт, которые могут быть сняты в ходе планового обслуживания на месте эксплуатации, достигается путем применения механических соединений, таких как «металл – металл», сальников или уплотнительных колец. Применение любых уплотнительных материалов, таких как изоляционная лента, паста или жидкость, не допускается. Однако вышеуказанные уплотнительные материалы допускается использовать для неразборных соединений. Должно обеспечиваться сохранение эффективности этих уплотнительных материалов при нормальных условиях эксплуатации котла.

Не допускается использование мягкого припоя или связующего вещества для обеспечения герметичности частей газового тракта, собираемых посредством безрезьбовых соединений.

5.7.2 Герметичность тракта сгорания

Конструкция тракта сгорания должна предотвращать утечку продуктов сгорания.

Эффективность любых средств, используемых для герметизации тракта сгорания, должна сохраняться в нормальных условиях эксплуатации и обслуживания.

Герметичность частей, которые могут быть сняты в ходе планового обслуживания, должна обеспечиваться путем применения механических средств, кроме паст, жидкостей и лент. Допускается замена уплотнительных прокладок в соответствии с инструкциями изготовителя.

5.8 Подача воздуха для горения и отвод продуктов сгорания

5.8.1 Управляющие заслонки в воздушном тракте или тракте продуктов сгорания

Подвижные части заслонки должны быть жестко соединены друг с другом; их движение относительно друг друга не допускается.

Конструкция и расположение любого концевого выключателя не должны допускать появление ложного сигнала об открытии заслонки.

Система заслонок должна включать в себя средства контроля правильности положения взаимных блокировок до срабатывания заслонки. Данное требование считают выполненным при наличии концевых выключателей с защитой от короткого замыкания, обеспечиваемой соответствующими устройствами обеспечения безопасности. Указанные устройства должны срабатывать прежде, чем ток короткого замыкания превысит 50 % номинального тока выключателя.

При запуске и в любом рабочем положении заслонка должна находиться или перемещаться в положение, при котором обеспечивается заданное соотношение между расходом воздуха для горения и тепловой мощностью.

Если не достигается заданное соотношение между тепловой мощностью и расходом воздуха для горения или в случае отказа системы переключателей:

- заслонка должна сместиться в положение увеличения избытка воздуха; или
- должно произойти защитное отключение подачи газа в основную горелку.

5.8.2 Дутьевое устройство

Непосредственный доступ к вращающимся частям дутьевого устройства не допускается. Части дутьевого устройства, соприкасающиеся с продуктами сгорания, должны иметь эффективную защиту от коррозии, если материал этих частей не является коррозионно-стойким, а также должны выдерживать температуру продуктов сгорания.

5.8.3 Контроль потока воздуха

В котлах с дутьевыми устройствами должна устанавливаться система контроля потока воздуха.

До запуска дутьевого устройства проверяют отсутствие имитации потока воздуха. Данное требование считают выполненным при наличии в котле устройства контроля соотношения «газ – воздух».

Подачу воздуха для горения проверяют одним из следующих методов:

- a) контролем давления воздуха для горения или давления продуктов сгорания;
- b) контролем расхода воздуха для горения или процентного состава продуктов сгорания;
- c) автоматическим контролем соотношения «газ – воздух»;
- d) непрямым контролем (например, контролем скорости вращения дутьевого устройства), при котором контроль скорости движения воздуха осуществляется устройством контроля потока воздуха не реже одного раза при каждом запуске, а отключение происходит не реже одного раза в 24 ч.

5.8.4 Устройства контроля соотношения «газ – воздух»

Устройства контроля соотношения «газ – воздух» должны быть сконструированы и изготовлены таким образом, чтобы возможная неисправность не могла привести к изменениям, способным повлиять на безопасность.

Контрольные трубки для воздуха для горения или продуктов сгорания могут быть изготовлены из металла с соответствующими механическими соединениями или иных материалов с аналогичными свойствами. В этом случае их считают защищенными от повреждений, случайного разъединения и утечки после первичных проверок герметичности и не подвергают испытаниям по 7.5.5.4.2.

Минимальная площадь поперечного сечения контрольных трубок для воздуха для горения или продуктов сгорания должна составлять 12 мм^2 , минимальный внутренний диаметр – 1 мм. Расположение и крепление трубок должно предотвращать любое скопление конденсата, коробление, повреждение трубок или утечку из них. При использовании нескольких контрольных трубок место соответствующего соединения каждой трубки должно быть понятно.

5.8.5 Отвод конденсата в низкотемпературных котлах

Низкотемпературные котлы должны быть оборудованы средствами отвода конденсата в случаях, когда образование конденсата:

- неблагоприятно влияет на безопасность или правильность работы;
- приводит к утечке конденсата из котла;
- приводит к порче материалов.

При необходимости отвода конденсата для этого должны использоваться одна или несколько труб. Внутренний диаметр наружных соединений системы отвода конденсата должен составлять не менее 13 мм.

Система отвода продуктов сгорания, являющаяся частью котла или поставляемая вместе с котлом, должна:

- обеспечивать легкость проверки и очистки в соответствии с инструкциями изготовителя;

- предотвращать попадание продуктов сгорания в помещение, где установлен котел; это требование считают выполненным при наличии в системе отвода продуктов сгорания паросушителя;
- иметь водяной затвор в паросушителе не менее 25 мм при максимальном давлении в камере сгорания при максимальной длине газохода, указанной изготовителем.

5.9 Проверка функционирования

Должна обеспечиваться возможность визуального контроля монтажником розжига и функционирования горелки (горелок), а также длины пламени запальной горелки, при ее наличии. Кратковременное открытие дверцы или снятие кожуха не должно влиять на работу горелок.

Кроме того, зеркала, смотровые стекла и т. п. должны сохранять свои оптические свойства. Однако, если основная горелка оборудована собственным детектором пламени, допускается применение средств косвенного обнаружения пламени (например, сигнальная лампа). Индикация наличия пламени не должна использоваться для обнаружения любых отказов, кроме отказа в работе самого средства обнаружения пламени. Данный отказ обнаруживается посредством индикации отсутствия пламени.

Пользователь должен иметь возможность проверить работу котла в любое время после открытия дверцы или без ее открытия посредством визуального наблюдения пламени либо иным косвенным способом.

5.10 Дренаж

Если дренаж котла с помощью водопровода невозможен, котел должен быть оборудован дренажным устройством, приводимым в действие с помощью инструмента, такого как гаечный ключ или отвертка.

Правильное направление дренажа должно быть указано в эксплуатационной документации.

5.11 Электрическое оборудование

Электрическое оборудование котла должно соответствовать требованиям электробезопасности, установленным в EN 60335-2-102, кроме случаев, для которых в 5.13 приведена ссылка на другой стандарт.

Если котел оснащен электронными компонентами или системами обеспечения безопасности, они должны соответствовать применимым требованиям EN 298 по электромагнитной совместимости в части уровней помехозащищенности.

Если на маркировочной табличке изготовителя указан класс электрической защиты котла, это обозначение должно соответствовать EN 60529 в части:

- степени индивидуальной защиты от контакта с опасными электрическими компонентами внутри корпуса котла;
- степени электрической защиты внутри корпуса котла от вредного воздействия вследствие проникновения воды.

При трехфазном электропитании питание всех устройств управления и обеспечения безопасности должно осуществляться от одного и того же однофазного проводника, имеющего четкую недвусмысленную идентификацию.

5.12 Безотказность работы при сбоях в подаче дополнительной энергии

Если при работе котла используется дополнительная энергия, его конструкция должна предотвращать возможные риски из-за аномальных колебаний или сбоя в подаче дополнительной энергии или после ее восстановления.

5.13 Устройства регулировки, управления и обеспечения безопасности

5.13.1 Общие положения

Системы обеспечения безопасности должны быть сконструированы в соответствии с принципом обесточивания для срабатывания.

Работа устройств обеспечения безопасности не должна блокироваться устройствами регулировки и управления.

Система управления и обеспечения безопасности должна быть сконструирована так, чтобы выполнение недопустимой комбинации двух и более действий было невозможно. Порядок выполнения действий должен быть задан так, чтобы его изменение было невозможно.

Все нижеуказанные устройства или многофункциональное устройство управления, которое может включать в себя эти устройства, должны быть съемными или заменяемыми, если это необходимо для

их очистки или замены. Органы регулировки таких устройств не должны быть взаимозаменяемыми, если это может привести к неправильному выбору.

При наличии нескольких рукояток управления (вентилей, термостатов и т. д.) они не должны быть взаимозаменяемыми, если это может привести к неправильному выбору. Функции этих рукояток должны быть четко обозначены.

Устройства управления и обеспечения безопасности должны соответствовать применимым требованиям стандартов, разрабатываемых CEN/TC 58, в частности EN 88-1, EN 125, EN 126, EN 161, EN 257 и EN 298.

5.13.2 Регуляторы и устройства задания диапазона

5.13.2.1 Общие положения

Конструкцией регуляторов должна быть предусмотрена защита от неправильной настройки оператором при установке и запуске котла. Должна быть обеспечена возможность опломбирования регулятора после настройки (например, с помощью краски), при этом пломба должна выдерживать воздействие высоких температур, которым она подвергается при нормальной эксплуатации котла. Регулировочные винты должны располагаться таким образом, чтобы они не могли попасть внутрь газового тракта.

Герметичность газового тракта не должна нарушаться при использовании регуляторов.

5.13.2.2 Регуляторы

Применение регуляторов расхода газа обязательно для котлов, использующих в работе газы нескольких групп первого семейства газов, и необязательно для других котлов.

Регулятор должен:

- быть опломбирован, если его настройка осуществляется только изготовителем;
- иметь возможность опломбирования, если настройку проводит монтажник.

Для котлов, которые предназначены для работы на газах группы 2E или 3 и в обозначении которых присутствует символ «+» (например, 2E+ или 3+), опломбирование регуляторов осуществляет изготовитель.

5.13.2.3 Устройства задания диапазона

Котлы могут быть оборудованы устройством задания диапазона.

Если устройство задания диапазона и регулятор расхода газа представляют собой одно и то же устройство, то в инструкции по монтажу изготовитель должен указать соответствующие правила использования регулятора.

5.13.3 Газовый тракт

5.13.3.1 Общие положения

Вблизи газоприемного соединения должно быть расположено устройство защиты от пыли. Максимальный размер ячейки фильтра должен быть не более 1,5 мм. Кроме того, концевой калибр диаметром 1 мм не должен проходить сквозь ячейку.

5.13.3.2 Устройства управления

Каждый котел должен быть оборудован по крайней мере одним устройством, позволяющим пользователю осуществлять управление подачей газа в горелку и запальную горелку, при ее наличии.

Отключение должно осуществляться без запаздывания, например время запаздывания срабатывания термoeлектрического устройства контроля пламени не должно влиять на отключение устройства.

Маркировка не требуется, если неверное срабатывание невозможно, например в случаях, когда управление устройством контроля пламени основной и запальной горелок осуществляется одной кнопкой.

Однако при необходимости использования маркировки должны применяться следующие обозначения:

- | | | |
|---------------------------|------------------------------------|---|
| – положение «закрыто» | – сплошной диск | ● |
| – розжиг | – стилизованный значок «звездочка» | ★ |
| – полная мощность горелки | – стилизованный значок «пламя» | 🔥 |

При наличии в котле двух отдельных устройств управления расходом газа (одного – для основной горелки, а второго – для запальной горелки) должно быть обеспечено синхронное срабатывание этих устройств таким образом, чтобы подача газа в основную горелку раньше, чем в запальную, была невозможна.

Если управление основной и запальной горелками осуществляется одним вентиляем, положение розжига запальной горелки должно быть ограничено стопором или пазом, которые делают это положение понятным для пользователя. При этом должно быть возможным выполнение операции расцепления (если таковая предусмотрена) одной рукой.

Если приведение в действие устройства, отключающего подачу газа, осуществляется поворотом рукоятки управления, то отключение должно выполняться поворотом по часовой стрелке для пользователя, стоящего лицом к рукоятке управления.

5.13.3.3 Строение газового тракта

Газовый тракт должен быть оборудован автоматическими запорными клапанами в соответствии с EN 161 и таблицей 8.

Таблица 8 – Строение газового тракта

Тепловая мощность газовой линии, кВт	Котлы без дутьевого устройства	Котлы с дутьевым устройством		
		с предварительной продувкой	без предварительной продувки, но с устройством контроля утечки или с постоянным или переменным пусковым пламенем	без предварительной продувки
До 0,250 включ.		C ^{a)}		C ^{a)}
До 150 включ.		C ^{a), b)} + J		C ^{a), b)} + C или B + J
Св. 150 до 300 включ.		B + C		B + B
^{a)} Либо клапан устройства контроля пламени. ^{b)} Для тепловой мощности при розжиге менее 1 кВт включительно, удовлетворяющего критериям 6.5.3.3.1, перечисление b), необходим только один клапан класса C.				

Устройства обеспечения безопасности, которые вызывают энергонезависимую блокировку, должны одновременно подавать сигналы для закрытия обоих клапанов. Однако допускается воздействие устройств обеспечения безопасности только на термоэлектрическое устройство, при его наличии.

При прямом розжиге основной горелки и в случае, если в ответ на срабатывание устройства управления команда закрытия не подается одновременно на оба клапана, оба эти клапана должны быть по меньшей мере класса C (B – при тепловой мощности свыше 150 кВт).

Если в ответ на срабатывание устройства управления команды закрытия для обоих клапанов подаются с задержкой между ними не более 5 с, эти сигналы считают одновременными.

Примеры строения газового тракта приведены в справочном приложении G.

5.13.4 Регулятор давления газа

Регулятор давления газа, при наличии, должен соответствовать требованиям EN 88-1.

Наличие регулятора требуется для котлов, использующих при работе газы первого семейства. Наличие такого регулятора для других котлов необязательно.

Регулятор, предназначенный для работы с парой давлений, должен быть отрегулирован или иметь возможность регулировки таким образом, чтобы обеспечить невозможность его работы при значениях давления между двумя номинальными давлениями.

Однако при работе с парой давлений допускается применение нерегулируемого регулятора давления газа для запальной горелки.

Конструкция и доступность расположения регулятора должны обеспечивать возможность легкой регулировки или отключения при переходе на работу с другим газом. Однако должны быть приняты меры для предотвращения несанкционированного изменения настроек.

5.13.5 Запальные устройства

5.13.5.1 Розжиг запальной горелки

Должна быть обеспечена легкость розжига запальных горелок с прямым ручным розжигом.

Запальные устройства для запальных горелок должны быть сконструированы и установлены так, чтобы обеспечивалось правильное их расположение относительно компонентов и запальной горелки. Установка или снятие запального устройства для запальной горелки или сборочного узла «запальная горелка – запальное устройство» должны быть возможны с использованием стандартных инструментов.

5.13.5.2 Запальное устройство для основной горелки

Основная горелка должна быть оборудована запальной горелкой либо запальным устройством для прямого розжига.

Прямой розжиг не должен приводить к повреждению горелки.

5.13.5.3 Запальные горелки

Запальные горелки должны быть сконструированы и установлены так, чтобы обеспечивалось правильное их расположение относительно компонентов и горелок, для розжига которых они предназначены. Если для различных газов используют различные запальные горелки, они должны быть маркированы для обеспечения легкой установки и замены одной горелки на другую. При необходимости замены только сопел к ним также применяют данное требование.

При отсутствии регулирования расхода газа в запальной горелке наличие регулятора расхода газа является обязательным для котлов, работающих на газах первого семейства, и необязательным для котлов, работающих на газах второго и третьего семейств без пары давлений. Однако наличие регулятора расхода газа запрещается для котлов, работающих на газах второго и третьего семейств с парой давлений. Отсутствие регулятора допускается, если запальные горелки и/или сопла, соответствующие характеристикам применяемого газа, являются легкозаменяемыми.

5.13.5.4 Прямой розжиг

Запальные устройства для прямого розжига должны обеспечивать безопасный розжиг даже в случае колебаний напряжения питания от 85 % до 110 % номинального значения. Команда на включение запальных устройств должна подаваться не позднее команды открытия автоматического клапана, управляющего подачей газа. Отключение запального устройства должно происходить не позднее окончания безопасного времени розжига, кроме случаев обнаружения пламени.

5.13.6 Системы контроля пламени

5.13.6.1 Общие положения

Наличие пламени должно обнаруживаться одним из следующих способов:

- с помощью термоэлектрического устройства контроля пламени; или
- детектором пламени системы автоматического контроля горелки.

Требуется наличие по крайней мере одного средства обнаружения пламени.

Если розжиг основной горелки осуществляется с помощью запальной горелки, подача газа на основную горелку должна быть возможна только при наличии пламени на запальной горелке.

5.13.6.2 Термоэлектрическое устройство контроля пламени

Данное устройство должно вызывать энергонезависимую блокировку котла в случае погасания пламени и при повреждении датчика или соединения между датчиком и запорным клапаном.

Данное устройство должно содержать:

- устройство блокировки розжига; или
- устройство блокировки повторного запуска.

Для котлов с тепловой мощностью до 150 кВт включительно допускается применение термоэлектрического устройства контроля пламени. Для котлов с тепловой мощностью более 150 кВт допускается использование горелки с тепловой мощностью до 150 кВт включительно с термоэлектрическим устройством контроля пламени при условии, что контроль дополнительной тепловой мощности осуществляется системой автоматического контроля горелки (см. 6.5.3.3).

5.13.6.3 Система автоматического контроля горелки

Системы автоматического контроля горелки должны соответствовать применимым требованиям EN 298. В случае погасания пламени система должна обеспечить либо восстановление искры, либо повторение цикла, либо энергонезависимую блокировку. При восстановлении искры или повторении цикла отсутствие пламени по истечении безопасного времени розжига T_{SA} должно приводить как минимум к энергонезависимой блокировке.

Для котлов без дутьевого устройства при повторении цикла должно быть установлено время ожидания не менее 30 с.

5.13.7 Термостаты и устройства ограничения температуры воды

5.13.7.1 Общие положения

Котлы должны быть оборудованы по крайней мере:

- термостатом управления, регулируемым или с фиксированной настройкой (в соответствии с 5.13.7.2); и
- защитным ограничителем температуры (в соответствии с 5.13.7.3).

5.13.7.2 Термостат управления

Термостат управления должен соответствовать требованиям EN 60730-2-9 для устройств типа I.

При использовании регулируемого термостата управления изготовитель должен указать по крайней мере максимальное значение температуры. Должна быть обеспечена легкость установки положений переключателя температур, а также возможность определения направления изменения температуры воды (увеличение или снижение). При использовании для данной цели числовых значений наибольшее число должно соответствовать наивысшему значению температуры.

При максимальной установке термостат должен обеспечивать по крайней мере управляемое отключение, прежде чем температура воды в подающем трубопроводе превысит значение 105 °С.

5.13.7.3 Защитный ограничитель температуры

Защитный ограничитель температуры должен соответствовать требованиям EN 60730-2-9 для устройств типа 2.

Это устройство должно обеспечивать энергонезависимую блокировку, прежде чем температура воды в подающем трубопроводе превысит значение 110 °С.

Нормальное функционирование котла не должно вызывать изменения заданного значения температуры устройства. Однако для достижения максимального значения температуры воды в подающем трубопроводе менее 110 °С допускается корректировка заданного значения температуры изготовителем при условии, что после данной корректировки изменение уставки на более высокую невозможно без использования инструмента.

Разрыв соединения между датчиком и устройством, отвечающим на его сигнал, должен вызывать по меньшей мере защитное отключение.

5.13.7.4 Датчики

Термостаты и защитные ограничители температуры должны иметь независимые датчики.

Датчики должны выдерживать температурные перегрузки, возникающие в условиях перегрева, указанные в настоящем стандарте, без изменения заданной уставки.

5.13.7.5 Дистанционное управление

Конструкция котла должна позволять дистанционное управление.

Подключение любых устройств дистанционного управления, рекомендованных изготовителем, должно быть возможным без нарушения каких-либо внутренних электрических соединений, кроме специально предназначенных съемных звеньев. Необходимая информация должна быть указана в инструкциях по монтажу.

5.13.8 Устройство для контроля отвода продуктов сгорания

Если вместо стабилизатора тяги в конструкцию котла входит регулятор тяги, то он должен быть оборудован устройством, осуществляющим контроль отвода продуктов сгорания.

Требования и методы испытаний для этого устройства приведены в 6.5.8 и 7.5.8.

Данное устройство должно являться неотъемлемой частью котла. Оно должно быть устойчиво к тепловым, химическим и механическим воздействиям, имеющим место при нормальной эксплуатации.

Возможность регулировки для данного устройства не допускается. Регулируемые компоненты должны быть опломбированы изготовителем.

Данное устройство должно быть сконструировано так, чтобы его демонтаж был невозможен без использования инструмента.

Неправильная установка устройства после технического обслуживания должна быть невозможна.

Конструкция устройства должна обеспечивать сохранность электрической изоляции. Разрыв соединения между датчиком и устройством управления должен приводить к защитному отключению.

5.14 Горелки

Размеры поперечных сечений выходных отверстий и сопел основной и запальной горелок должны быть нерегулируемыми.

Должна быть обеспечена идентификация каждого съемного сопла и/или съемного дросселя с помощью нестираемых обозначений для предотвращения неправильного распознавания. Маркировку несъемных сопел и/или дросселей допускается наносить на коллектор.

Замена сопел и дросселей должна быть возможна без демонтажа котла. Положение съемных сопел и дросселей должно быть четко определено, а метод крепления должен предотвращать возможность неправильной сборки.

Применение устройств регулировки подачи воздуха для горения не допускается.

5.15 Штуцеры для измерения давления

Котел должен иметь не менее двух штуцеров для измерения давления. Местоположение штуцеров должно быть четко определено для измерения давления на входе в котел и давления в горелке.

Штуцеры должны иметь наружный диаметр $9_{-0,5}^0$ мм и рабочую длину не менее 10 мм для обеспечения возможности установки трубки. Диаметр внутреннего отверстия штуцера должен быть не более 1 мм.

5.16 Химический состав конденсата для низкотемпературных котлов

Изготовитель должен указать возможный химический состав конденсата (рН, тяжелые металлы и т. п.), если это требуется в соответствии с национальными нормами.

6 Требования к рабочим характеристикам

6.1 Общие положения

Нижеприведенные требования проверяют в условиях испытаний по 7.1.

6.2 Герметичность

6.2.1 Герметичность газового тракта

Газовый тракт должен быть герметичным.

Герметичность проверяют при поставке котла и после проведения всех испытаний по настоящему стандарту.

Требование герметичности считают выполненным, если в условиях по 7.2.1 утечка воздуха не превышает:

- 0,06 дм³/ч – для испытания № 1;
- 0,14 дм³/ч – для испытания № 2.

6.2.2 Герметичность тракта сгорания и правильный отвод продуктов сгорания

При испытаниях котлов в условиях по 7.2.2 отвод продуктов сгорания должен происходить только через газоход.

6.2.3 Герметичность водного тракта

В условиях испытаний по 7.2.3 не должна быть зафиксирована утечка, а после испытаний не должно быть обнаружено видимых остаточных деформаций.

6.3 Номинальная, максимальная и минимальная тепловая мощность и номинальная теплопроизводительность

6.3.1 Номинальная или максимальная и минимальная тепловая мощность

Значение тепловой мощности, полученное в условиях испытаний по 7.3.1, не должно отличаться более чем на 5 % от:

- номинальной тепловой мощности – для котлов без устройства задания диапазона; или
- максимальной и минимальной тепловой мощности – для котлов с устройством задания диапазона.

6.3.2 Регулировка тепловой мощности давлением на выходе

Если в инструкциях изготовителя указано значение давления на выходе, соответствующее номинальной тепловой мощности, то значение тепловой мощности, полученное в условиях испытаний по 7.3.2, не должно отличаться от номинального значения более чем на 5 %.

6.3.3 Минимальная тепловая мощность розжига

В условиях испытаний по 7.3.3 проверяют, чтобы тепловая мощность котла, необходимая для розжига горелки, не превышала минимального значения мощности розжига, заявленного изготовителем.

6.3.4 Номинальная теплопроизводительность

Значение теплопроизводительности, полученное в условиях испытаний по 7.3.4, не должно быть меньше номинальной теплопроизводительности.

6.3.5 Регулятор давления газа

Для котлов, оборудованных регулятором давления газа, расход газа в условиях испытаний по 7.3.5 должен находиться в границах следующих предельных значений расхода газа при номинальном давлении:

- плюс 7,5 % и минус 10 % – для газов первого семейства;

- плюс 5 % и минус 7,5 % – для газов второго семейства без пары давлений;
- ± 5 % – для газов второго и третьего семейств с парой давлений;
- ± 5 % – для газов третьего семейства без пары давлений.

Если котлы, использующие в работе газы второго и третьего семейств без пары давлений, не соответствуют требованиям при давлениях между p_n и p_{min} , эти котлы должны соответствовать требованиям для котлов без регулятора давления газа для данного диапазона давлений.

6.4 Безопасность работы

6.4.1 Предельные температуры

6.4.1.1 Общие положения

Котел должен быть установлен, как указано в 7.4.1.1.

6.4.1.2 Предельная температура для устройств регулировки, управления и обеспечения безопасности

В условиях испытаний по 7.4.1.2 температура устройств регулировки, управления и обеспечения безопасности не должна превышать значения, указанные изготовителем данных устройств, при этом должно сохраняться их нормальное функционирование.

Температура поверхностей рукояток управления и всех частей, к которым прикасаются при нормальной эксплуатации котла, измеренная только в доступных зонах и в условиях по 7.4.1.2, не должна превышать температуру окружающей среды более чем на:

- 35 К – для металлов;
- 45 К – для фарфора;
- 60 К – для пластмасс.

6.4.1.3 Предельная температура боковых стенок, передней и верхней поверхностей

Температура боковых стенок, передней и верхней поверхностей котла, за исключением стенок стабилизатора тяги и любого участка трубопровода между корпусом котла и стабилизатором тяги, измеренная в условиях испытания по 7.4.1.3, не должна превышать температуру помещения более чем на 80 К.

Данное требование не применяют к частям корпуса, находящимся на расстоянии не более 5 см от края топочного или смотрового отверстия и не более 15 см от трубы газохода.

6.4.1.4 Предельная температура пола под котлом

Температура пола под котлом, измеренная в любой точке в условиях испытаний по 7.4.1.4, не должна превышать температуру помещения более чем на 80 К.

Если данное превышение температуры находится в диапазоне от 60 до 80 К, в инструкциях по монтажу изготовитель должен указать способ защиты, применяемый между котлом и полом, изготовленным из горючего материала.

Данный защитный материал должен быть представлен в испытательную лабораторию для проверки того, что при наличии данной защиты температура пола под котлом, измеренная в условиях испытаний по 7.4.1.4, не превышает температуру помещения более чем на 60 К.

6.4.2 Розжиг. Перекрестный розжиг. Стабильность пламени

6.4.2.1 Общие положения

Все испытания должны проводиться в соответствии с 7.4.2.

6.4.2.2 Предельные условия

В условиях испытаний по 7.4.2.2 и при неподвижном воздухе розжиг и перекрестный розжиг должны выполняться правильно, быстро и бесшумно. Пламя должно быть стабильным. В момент розжига допускается стремление пламени к отрыву, однако после этого пламя должно быть стабильным.

Розжиг горелки должен быть возможен при любых значениях расхода газа, обеспечиваемых устройствами управления, как указано изготовителем, при этом не должно быть проскока или продолжительного отрыва пламени. Допускается кратковременный проскок во время розжига или затухания горелки при условии, что это не влияет на правильность функционирования. Выход пламени за пределы корпуса не допускается.

Затухание постоянной запальной горелки в ходе розжига или затухание основной горелки не допускается; в период работы котла пламя запальной горелки не должно изменяться настолько, чтобы это повлияло на выполнение его функций (розжиг основной горелки, работа устройства контроля пламени).

Если для обеспечения нормальной и правильной работы котла запальная горелка работает в течение длительного времени, ее работа должна оставаться безотказной даже при включении и отключении подачи газа в горелку несколькими быстрыми и последовательными переключениями уставки термостата управления.

Для котлов с устройством задания диапазона выполнение данных требований проверяют при максимальном и минимальном значениях тепловой мощности, указанных изготовителем.

Кроме того, для котлов, оснащенных средствами косвенного обнаружения пламени, концентрация оксида углерода при тепловом равновесии в сухих неразбавленных продуктах сгорания при испытании на стабильность пламени с использованием предельных газов для отрыва пламени не должна превышать 0,10 %.

Вышеуказанные требования также применяют в случаях, когда предусмотрено восстановление искры или повторение цикла.

6.4.2.3 Особые условия

6.4.2.3.1 Устойчивость к потоку воздуха

Пламя должно быть стабильным в условиях испытаний по 7.4.2.3.1.

6.4.2.3.2 Условия в газоходе (котлы типа В₁)

В условиях испытаний по 7.4.2.3.2 затухание горелки, даже в результате срабатывания устройства контроля пламени, не допускается.

6.4.2.3.3 Снижение расхода газа запальной горелки

В условиях испытаний по 7.4.2.3.3 и при снижении расхода газа в запальной горелке до минимального значения, необходимого для поддержания открытой подачи газа к основной горелке, розжиг основной горелки должен быть обеспечен без повреждения котла и без выхода пламени за пределы корпуса котла.

6.4.2.3.4 Неполное закрытие газового клапана перед основной горелкой

Если конструкция участка газового тракта в зоне горелок такова, что подача газа в запальную горелку осуществляется отбором газа из точки между двумя газовыми клапанами основной горелки, то в условиях испытаний по 7.4.2.3.4 проверяют, чтобы при розжиге запальной горелки неполное закрытие газового клапана, находящегося непосредственно перед основной горелкой, не могло привести к возникновению опасной ситуации.

6.4.2.3.5 Снижение давления газа

В условиях испытаний по 7.4.2.3.5 не должно возникать опасной ситуации для пользователя или повреждение котла.

6.4.2.3.6 Стабильность пламени запальной горелки

Данное требование применяют, если постоянная или переменная запальная горелка входит в конструкцию котла:

- с дутьевым устройством, конструкцией которого предусмотрено, что оно не работает при отключенной основной горелке; или
- с автоматической заслонкой в газоходе или заслонкой воздуха для горения, которая при отключенной горелке возвращается в положение полного закрытия.

Для таких котлов пламя запальной горелки должно оставаться стабильным в условиях испытаний по 7.4.2.3.6.

6.4.3 Предварительная продувка

Для котлов с дутьевым устройством перед розжигом горелки должна проводиться предварительная продувка. Данное требование не является обязательным в следующих случаях:

- котел оборудован постоянной или переменной запальной горелкой;
- участок газового тракта в основной горелке котла оснащен устройством контроля утечки;
- котел тепловой мощностью до 150 кВт оснащен двумя клапанами класса С или клапаном класса В и клапаном класса J (см. 5.13.3.3);
- котел тепловой мощностью свыше 150 кВт оснащен двумя клапанами класса В (см. 5.13.3.3).

Предварительную продувку проводят:

- объемом воздуха не менее трехкратного объема камеры сгорания при расходе воздуха не менее $0,4Q_{n\text{AIR}}$; или
- в течение:
 - времени не менее 30 с при расходе воздуха $Q_{n\text{AIR}}$; или
 - большей длительности при $0,4Q_{n\text{AIR}} < Q_{\text{AIR}} < Q_{n\text{AIR}}$.

Для блочных котлов, в которых продукты сгорания из каждого блока, прежде чем попасть в систему газохода, поступают в общую камеру, объем воздуха предварительной продувки во время каждого первичного запуска должен не менее чем в три раза превышать объем общей камеры. Если хотя бы один из блоков находится в работе, предварительную продувку для запуска любых других блоков проводят, как для единого блока.

Для блочных котлов, в которых продукты сгорания из каждого блока поступают непосредственно в систему газохода, предварительную продувку проводят, как для единого блока.

Условия испытаний приведены в 7.4.3.

6.5 Устройства регулировки, управления и обеспечения безопасности

6.5.1 Общие положения

При проведении испытаний по 7.5.1 должны выполняться нижеперечисленные требования. Должна быть обеспечена правильная работа устройств в предельных условиях, т. е. при максимальных температурах, которым они подвергаются в котле, и при колебаниях напряжения в диапазоне от 1,10 до 0,85 номинального значения напряжения, а также при любых комбинациях этих условий, если не указано иное.

При значениях напряжения ниже 85 % номинального напряжения устройства должны либо по-прежнему обеспечивать безопасность работы, либо вызывать защитное отключение.

6.5.2 Запальные устройства

6.5.2.1 Ручные запальные устройства для запальных горелок

В условиях испытаний по 7.5.2.1 розжиг запальной горелки должен быть результатом не менее половины попыток осуществить розжиг вручную.

Эффективность запального устройства не должна зависеть от скорости и последовательности операций. Работа ручных электрических запальных устройств должна оставаться удовлетворительной при воздействии предельных напряжений, указанных в 6.5.1.

Подача газа в основную горелку должна открываться только после обнаружения пламени запальной горелки.

6.5.2.2 Автоматические системы розжига для запальной и основной горелок

6.5.2.2.1 Розжиг

В условиях испытаний по 7.5.2.2.1 запальные устройства для прямого розжига должны обеспечивать безопасный розжиг.

Розжиг должен происходить при каждой попытке; каждая из попыток розжига должна начинаться с открытия клапана (ов) и заканчиваться его (их) закрытием.

Система розжига должна срабатывать не позднее подачи сигнала на открытие клапана (ов).

Если розжиг не происходит, формирование искры должно продолжаться до окончания времени T_{SA} (допускаемое предельное отклонение 0,5 с). После этого должна происходить как минимум энергезависимая блокировка.

6.5.2.2.2 Надежность

Генераторы искры должны выдерживать испытание на надежность, состоящее из 250000 циклов в условиях испытаний по 7.5.2.2.2.

После испытаний работа устройства должна оставаться удовлетворительной и соответствовать требованиям, установленным в 6.5.2.2.1.

6.5.2.3 Запальная горелка

В условиях испытаний по 7.5.2.3 тепловая мощность любой запальной горелки, которая продолжает гореть после затухания основной горелки, не должна превышать 250 Вт.

Сигнал для открытия подачи газа в основную горелку должен подаваться только после обнаружения пламени запальной горелки.

6.5.3 Устройства контроля пламени

6.5.3.1 Общие положения

При проведении испытаний по 7.5.3.1 должны выполняться нижеперечисленные требования.

6.5.3.2 Термоэлектрические устройства

6.5.3.2.1 Время срабатывания при розжиге T_{IA}

В условиях испытаний по 7.5.3.2.1 время срабатывания при розжиге T_{IA} для постоянной запальной горелки не должно превышать 30 с и при этом пламя в постоянной запальной горелке должно сохраняться.

T_{IA} допускается увеличить до 60 с, если в течение этого времени не требуется выполнение ручных операций.

6.5.3.2.2 Время запаздывания срабатывания при затухании T_{IE}

В условиях испытаний по 7.5.3.2.2 время запаздывания срабатывания при затухании T_{IE} для термозлектрического устройства контроля пламени не должно превышать 45 с.

Если на термозлектрическое устройство контроля пламени воздействует устройство обеспечения безопасности, отключение должно выполняться без запаздывания.

6.5.3.3 Системы автоматического контроля горелки**6.5.3.3.1 Безопасное время розжига T_{SA}**

а) Если тепловая мощность запальной горелки не превышает 250 Вт, требования к $T_{SA, max}$ не предъявляют.

б) При тепловой мощности запальной горелки от 250 до 1000 Вт требования к $T_{SA, max}$ не предъявляют, если изготовитель предоставит подтверждение того, что не возникнет опасной ситуации для пользователя или повреждения котла.

с) Во всех иных случаях значение $T_{SA, max}$ выбирается изготовителем в соответствии с 6.5.3.4.3. Однако испытание на розжиг с запаздыванием не требуется, если значение $T_{SA, max}$, определенное в условиях испытаний по 7.5.3.3.1, не превышает 10 с и соответствует одному из следующих требований:

$$\text{— для } Q_n \leq 150 \text{ кВт: } T_{SA, max} \leq 5 \cdot \frac{Q_n}{Q_{ign}} \text{ с;}$$

$$\text{— для } 150 \text{ кВт} < Q_n \leq 300 \text{ кВт: } T_{SA, max} \leq \frac{5 \times 150}{Q_{ign}} \text{ с,}$$

где Q_{ign} – тепловая мощность розжига.

Время запаздывания срабатывания для предохранительных клапанов (в соответствии с EN 161) в значении T_{SA} не включают. При нескольких попытках автоматического розжига суммарное значение длительности попыток розжига должно соответствовать вышеприведенному требованию для $T_{SA, max}$.

6.5.3.3.2 Безопасное время затухания T_{SE}

Безопасное время затухания T_{SE} не должно превышать 3 с.

Условия испытаний приведены в 7.5.3.3.2.

6.5.3.4 Последовательность розжига**6.5.3.4.1 Автоматический розжиг запальной или основной горелки при мощности розжига**

Источник энергии розжига не должен включаться до окончания проверки безопасного запуска системы контроля пламени. Отсутствие пламени по окончании безопасного времени розжига должно привести к защитному отключению и блокировке.

Затухание пламени в запальной или основной горелке после его установления при пусковом расходе газа, но до получения сигнала на открытие предохранительных газовых клапанов должно привести к защитному отключению или попытке повторения цикла или восстановления искры. При отсутствии пламени в запальной горелке после выполнения попытки повторения цикла или восстановления искры в течение безопасного времени розжига должны произойти защитное отключение и блокировка.

Данные требования проверяют в условиях испытаний по 7.5.3.4.1, при этом в соответствии с 6.5.3.4.3 и 7.5.3.4.3 не должно возникать опасной ситуации для пользователя или повреждения котла.

6.5.3.4.2 Прямой розжиг основной горелки

Источник энергии розжига не должен включаться до окончания проверки безопасного запуска системы контроля пламени. Отсутствие пламени основной горелки по окончании безопасного времени розжига должно привести к защитному отключению и блокировке.

Данные требования проверяют в условиях испытаний по 7.5.3.4.2.

6.5.3.4.3 Розжиг с запаздыванием

В условиях испытаний по 7.5.3.4.3 не должно возникать опасных ситуаций для пользователя или повреждения котла.

6.5.3.4.4 Блочные котлы

Одновременный розжиг двух и более блоков допускается для котлов, в которых продукты сгорания из блоков, прежде чем поступить в выпускную трубу газохода, поступают в газоходы или камеры, отделенные друг от друга.

Для котлов, в которых продукты сгорания из блоков, прежде чем попасть в газоход, поступают в общую камеру, между розжигом любых двух блоков должно пройти не менее 5 с.

Данные требования проверяют в условиях испытаний по 7.5.3.4.4.

6.5.4 Запальная горелка и мощность розжига

6.5.4.1 Постоянная и переменная запальные горелки

В условиях испытаний по 7.5.4.1 тепловая мощность постоянной или переменной запальной горелки не должна превышать 250 Вт.

6.5.4.2 Мощность розжига основной горелки

Для прямого розжига основной горелки мощность розжига не должна превышать 150 кВт. Мощность розжига определяют, как указано в 7.5.4.2.

6.5.5 Контроль потока воздуха

6.5.5.1 Общие положения

Для котлов с дутьевыми устройствами, в зависимости от принципа контроля потока воздуха, в условиях испытаний по 7.5.5 должны выполняться требования 6.5.5.2, 6.5.5.3 или 6.5.5.4.

6.5.5.2 Контроль давления воздуха для горения или продуктов сгорания

По выбору изготовителя котел должен удовлетворять одному из следующих требований:

- при постепенном снижении напряжения питания дутьевого устройства отключение подачи газа должно произойти прежде, чем концентрация СО превысит 0,20 %; или
- для напряжений, соответствующих концентрации СО в равновесном состоянии свыше 0,10 %, повторный запуск из холодного состояния должен быть невозможен.

6.5.5.3 Контроль подачи воздуха для горения или отвода продуктов сгорания

По выбору изготовителя котел должен удовлетворять одному из следующих требований:

- при постепенном перекрытии тракта сгорания отключение подачи газа должно произойти прежде, чем концентрация СО превысит 0,20 %; или
- при перекрытии тракта сгорания, соответствующем концентрации СО в равновесном состоянии свыше 0,10 %, повторный запуск из холодного состояния должен быть невозможен; или
- при постепенном снижении напряжения питания дутьевого устройства отключение подачи газа должно произойти прежде, чем концентрация СО превысит 0,20 %; или
- для напряжений питания, соответствующих концентрации СО в равновесном состоянии свыше 0,10 %, повторный запуск из холодного состояния должен быть невозможен.

6.5.5.4 Устройства контроля соотношения «газ – воздух»

6.5.5.4.1 Надежность

Устройство контроля соотношения «газ – воздух» подвергают испытанию на надежность, состоящему из 250000 рабочих циклов с полным перемещением мембраны при каждом цикле. По окончании испытаний проверяют правильность работы устройства.

6.5.5.4.2 Утечка в неметаллических контрольных трубках

Если контрольные трубки изготовлены из неметаллических материалов или иных материалов с аналогичными свойствами, разрыв трубок, их повреждение или утечка в них не должны привести к возникновению опасности. Это подразумевает либо блокировку, либо безопасную работу без утечки газа за пределы котла.

6.5.5.4.3 Безопасность работы

По выбору изготовителя котел должен удовлетворять одному из следующих требований:

- при постепенном перекрытии тракта сгорания отключение подачи газа должно произойти прежде, чем концентрация СО превысит:
- 0,20 % – в диапазоне модуляции, указанном изготовителем; или

$$- \frac{Q}{Q_{KB}} CO_{изм} \leq 0,20 \% \text{ – при расходе газа ниже минимального значения в диапазоне модуляции,}$$

где Q – мгновенная тепловая мощность, кВт;

Q_{KB} – тепловая мощность при минимальном расходе, кВт;

$CO_{изм}$ – измеренная концентрация СО, %;

- при перекрытии тракта сгорания, соответствующем концентрации СО свыше 0,10 %, повторный запуск из холодного состояния должен быть невозможен;
- при постепенном снижении напряжения питания дутьевого устройства отключение подачи газа должно произойти прежде, чем концентрация СО превысит 0,20 %;
- для напряжений, соответствующих концентрации СО в равновесном состоянии свыше 0,10 %, повторный запуск из холодного состояния должен быть невозможен.

6.5.5.4 Регулировка соотношения «газ – воздух»

Если возможна регулировка соотношения «воздух – газ» или «газ – воздух», устройство контроля должно работать на предельных значениях, а диапазон регулируемых значений давления должен быть полностью согласован с областью регулирования.

6.5.6 Переключатели давления газа

6.5.6.1 Общие положения

Переключатели давления газа должны соответствовать EN 1854.

6.5.6.2 Устройство отключения при низком давлении

Если котел оборудован устройством отключения при низком давлении, в условиях испытаний по 7.5.6.2 данное устройство должно срабатывать прежде, чем устройство контроля пламени произведет отключение подачи газа в основную горелку и любую запальную горелку, если это применимо.

6.5.6.3 Устройство отключения при высоком давлении

Если котел оборудован устройством отключения при высоком давлении, то в условиях испытаний по 7.5.6.3 отключение подачи газа в основную горелку должно происходить при значении давления, указанном изготовителем.

6.5.7 Термостат управления и защитный ограничитель температуры

6.5.7.1 Общие положения

В условиях испытаний по 7.5.7.1 значения температуры открытия и закрытия термостатов не должны отличаться от значений, указанных изготовителем, более чем на 6 К. Для регулируемых термостатов данное требование проверяют при минимальном и максимальном значениях температуры диапазона регулирования.

6.5.7.2 Термостат управления

6.5.7.2.1 Точность регулировки

В условиях испытаний по 7.5.7.2.1 должны выполняться следующие требования:

- a) максимальное значение температуры воды в котлах, оснащенных термостатом управления с фиксированной настройкой, должно отличаться от значения, указанного изготовителем, в пределах ± 10 К;
- b) для котлов, оснащенных регулируемым термостатом управления, выбор значений температуры воды в подающем трубопроводе, указанных изготовителем, должен осуществляться с точностью ± 10 К;
- c) температура воды в подающем трубопроводе не должна превышать 105 °С;
- d) срабатывание защитного ограничителя температуры не допускается.

6.5.7.2.2 Надежность

Термостаты управления должны выдерживать испытания на надежность, состоящие из 250000 рабочих циклов, в условиях по 7.5.7.2.2. По окончании испытаний работа термостатов должна соответствовать требованиям, установленным в 6.5.7.2.1.

6.5.7.3 Защитный ограничитель температуры

6.5.7.3.1 Нарушение циркуляции воды

В условиях испытаний по 7.5.7.3.1 защитный ограничитель температуры должен вызывать энерго-независимую блокировку котла прежде, чем температура воды в подающем трубопроводе превысит 110 °С.

6.5.7.3.2 Перегрев

В условиях испытаний по 7.5.7.3.2 защитный ограничитель температуры должен вызывать энерго-независимую блокировку котла прежде, чем температура воды в подающем трубопроводе превысит 110 °С.

6.5.7.3.3 Надежность

В условиях испытаний по 7.5.7.3.3 разрыв соединения между датчиком и устройством, отвечающим на его сигнал, должен приводить как минимум к защитному отключению.

В условиях испытаний по 7.5.7.3.3 данные устройства должны выдерживать испытания на надежность, состоящие из 4500 циклов нагрева без включения и 500 циклов блокировки и возврата в исходное состояние. По окончании испытаний работа указанных устройств должна соответствовать требованиям, установленным в 6.5.7.1 и 6.5.7.3.2.

6.5.8 Устройство контроля отвода продуктов сгорания

При наличии в котле устройства контроля отвода продуктов сгорания (см. 5.13.8) при испытании № 1 в условиях по 7.5.8 должны выполняться следующие требования:

- устройство управления вызывает защитное отключение в течение 30 с;
- время ожидания до повторного запуска составляет не менее 3 мин.

При испытании № 2 проверяют, чтобы при постепенном перекрытии газохода концентрация СО в продуктах сгорания не превышала 0,10 %.

После испытания № 3 устройство управления должно соответствовать требованиям настоящего пункта.

6.5.9 Блокировка слива конденсата

Образование конденсата в условиях испытаний по 7.5.9 не должно влиять на правильность работы котла.

По выбору изготовителя котел должен удовлетворять одному из следующих требований:

- a) отключение подачи газа в котел при заблокированном сливе конденсата должно происходить прежде, чем концентрация СО превысит 0,20 %; или
- b) повторный запуск из холодного состояния должен быть невозможен, если при заблокированном сливе конденсата создается помеха для движения продуктов сгорания или воздуха для горения, что приводит к концентрации СО в равновесном состоянии, равной или более 0,10 %.

В любом случае утечка конденсата из котла не допускается.

6.6 Сгорание

6.6.1 Оксид углерода

В условиях испытаний по 7.6.1 концентрация СО в сухих неразбавленных продуктах сгорания не должна превышать:

- 0,10 % – при подаче в котел эталонного газа при нормальных условиях (7.6.1.2);
- 0,20 % – при подаче в котел предельного газа для неполного сгорания при особых условиях (7.6.1.3) и предельного газа для отрыва пламени (7.6.1.4).

Кроме того, при подаче в котел предельного газа для сажеобразования не должно быть видимых следов сажи, при этом желтые языки пламени допускаются.

6.6.2 Иные примеси

Выбор изготовителем класса котла по уровню выбросов оксида азота (NO_x) должен осуществляться по таблице 9. При испытаниях и расчетах по 7.6.2 превышение допустимого значения концентрации NO_x, установленного для данного класса, в сухих неразбавленных продуктах сгорания не допускается.

Таблица 9 – Классы котлов по уровню выбросов оксида азота (NO_x)

Классы котлов по уровню выбросов оксида азота (NO _x)	Предельная концентрация NO _x , мг/кВт·ч
1	260
2	200
3	150
4	100
5	70

6.7 Коэффициент полезного действия (КПД)

6.7.1 КПД котла при номинальной тепловой мощности

В условиях испытаний по 7.7.1 КПД котла при номинальной тепловой мощности должен соответствовать значениям, приведенным в таблице 10.

Таблица 10 – КПД котла при номинальной тепловой мощности

Тип котла	КПД котлов при номинальной тепловой мощности, %
Обычный	$\geq 84 + 2 \lg P_n^{a)}$
Низкотемпературный	$\geq 87,5 + 1,5 \lg P_n^{a)}$

^{a)} P_n – номинальная теплопроизводительность, выраженная в киловаттах (кВт).

6.7.2 КПД котла при неполной нагрузке

В условиях испытаний по 7.7.2 КПД котла при нагрузке, соответствующей 30 % номинальной тепловой мощности, должен соответствовать значениям, приведенным в таблице 11.

Таблица 11 – КПД котла при неполной нагрузке

Тип котла	КПД котлов при номинальной тепловой мощности, %
Обычный	$\geq 80 + 3\lg P_n^{a)}$
Низкотемпературный	$\geq 87,5 + 1,5\lg P_n^{a)}$
a) P_n – номинальная теплопроизводительность, выраженная в киловаттах (кВт).	

6.8 Критерии конденсации в газоходе для обычных котлов

Возможность образования конденсата в газоходе обычных котлов должна быть определена. Конденсация допускается при выполнении одного из указанных ниже критериев по выбору изготовителя:

- а) в условиях испытаний по 7.8.1 потери в газоходе составляют менее 8 %; или
- б) в условиях испытаний по 7.8.2 температура продуктов сгорания составляет менее 80 °С.

6.9 Стойкость материалов к давлению**6.9.1 Общие положения**

Котлы и/или их элементы должны выдерживать гидравлические испытания.

Данные испытания проводят в условиях по 7.9, если такие испытания не проводились по 7.2.3.

Коррозионно-стойкие покрытия после испытаний давлением по 7.9 не должны иметь признаки повреждения.

6.9.2 Котлы из листовой стали или цветных металлов

В условиях испытаний по 7.9.2 не должно происходить утечки, а по окончании испытаний не должно быть обнаружено видимых остаточных деформаций.

6.9.3 Котлы чугунные и из литых материалов**6.9.3.1 Корпус котла**

В условиях испытаний по 7.9.3.1 не должно происходить утечки, а по окончании испытаний не должно быть обнаружено видимых остаточных деформаций.

6.9.3.2 Стойкость к разрыву

В условиях испытаний по 7.9.3.2 элементы должны сохранять герметичность.

6.9.3.3 Анкерные болты

Анкерные болты должны выдерживать нагрузки, прикладываемые в условиях испытаний по 7.9.3.3.

6.10 Гидравлическое сопротивление

В условиях испытаний по 7.10 значения гидравлического сопротивления или кривая допустимых значений давления должны соответствовать значениям, приведенным изготовителем в инструкциях по монтажу.

6.11 Заслонка воздуха для горения и заслонки в газоходе

В условиях испытаний по 7.11 должна сохраняться правильная работа узла заслонки и не должно быть повреждений какой-либо части узла.

6.12 Конденсация в обычном котле

При образовании конденсата в газоходе обычного котла в соответствии с одним из критериев, указанных в 6.8, проводят дополнительные испытания для определения возможности образования конденсата также в самом котле.

Образование конденсата в котле проверяют испытаниями в условиях по 7.12.

При наличии конденсации в котле должны выполняться применимые требования для низкотемпературных котлов, приведенные в 5.3.1, 5.8.5, 5.16, 6.5.9, 6.9.1, 7.5.9 и 8.2.1.

7 Методы испытаний

7.1 Общие положения

В общем случае применяют методы испытаний, указанные в нижеприведенных пунктах, за исключением случаев, когда в отдельных пунктах указано иное.

7.1.1 Характеристики эталонных и предельных газов

7.1.1.1 Цель испытаний

Котлы предназначены для работы с использованием газов с различными свойствами. Одна из целей приведения данных характеристик состоит в том, чтобы убедиться, что после выполнения необходимых регулировок котел работает нормально при использовании газов каждого семейства или группы, а также при значениях давления, для которых он предназначен.

7.1.1.2 Требования к приготовлению испытательных газов

Требования к приготовлению испытательных газов приведены в EN 437.

7.1.1.3 Характеристики и выбор испытательных газов

Характеристики испытательных газов приведены в таблицах 12 – 14. Варианты эталонных и предельных газов приведены в таблице 15 в зависимости от категории котла. Для испытательных газов, соответствующих газам национальных или местных распределительных систем, варианты эталонных и предельных газов приведены в приложении А.3.

При необходимости проведения испытаний с использованием только одного эталонного газа предпочтительными являются следующие газы с учетом категории котла: G 20, G 25, G 30 или G 31.

Если для определенных испытаний допускается использование газа распределительной системы, используемый газ должен относиться к тем же семейству и группе, что и заменяемый эталонный газ.

Таблица 12 – Теплота сгорания испытательных газов третьего семейства

Обозначение испытательного газа	H_i , МДж/кг	H_s , МДж/кг
G 30	45,65	49,47
G 31	46,34	50,37
G 32	45,77	48,94

Таблица 13 – Характеристики эталонного газа второго семейства при температуре 0 °С и давлении 1013,25 мбар

Группа газа	Испытательные газы	Обозначение	Объемная доля, %	W_i , МДж/м ³	H_i , МДж/м ³	W_s , МДж/м ³	H_s , МДж/м ³	d
Группа Н	Эталонный газ	G 20	СН ₄ = 100	48,20	35,90	53,61	39,94	0,555
Группа L	Эталонный газ и предельный газ для проскока пламени	G 25	СН ₄ = 86 N ₂ = 14	39,45	30,87	43,88	34,34	0,613
Группа E	Эталонный газ	G 20	СН ₄ = 100	48,20	35,90	53,61	39,94	0,555

Таблица 14 – Характеристики испытательных газов ^{a)}. Сухой газ при температуре 15 °С и давлении 1013,25 мбар

Семейство и группа газа	Испытательный газ	Обозначение	Объемная доля, %	W_i , МДж/м ³	H_i , МДж/м ³	W_s , МДж/м ³	H_s , МДж/м ³	d
Газы первого семейства								
Группа а	Эталонный газ, предельный газ для неполного сгорания, отрыва пламени и сажеобразования	G 110	СН ₄ = 26 H ₂ = 50 N ₂ = 24	21,76	13,95	24,75	15,87	0,411
	Предельный газ для проскока пламени	G 112	СН ₄ = 17 H ₂ = 59 N ₂ = 24	19,48	11,81	22,36	13,56	0,367

Окончание таблицы 14

Семейство и группа газа	Испытательный газ	Обозначение	Объемная доля, %	W_i , МДж/м ³	H_i , МДж/м ³	W_s , МДж/м ³	H_s , МДж/м ³	d
Газы второго семейства								
Группа Н	Эталонный газ	G 20	CH ₄ = 100	45,67	34,02	50,72	37,78	0,555
	Пределный газ для неполного сгорания и сажеобразования	G 21	CH ₄ = 87 C ₃ H ₈ = 13	49,60	41,01	54,76	45,28	0,684
	Пределный газ для проскока пламени	G 222	CH ₄ = 77 H ₂ = 23	42,87	28,53	47,87	31,86	0,443
	Пределный газ для отрыва пламени	G 23	CH ₄ = 92,5 N ₂ = 7,5	41,11	31,46	45,66	34,95	0,586
Группа L	Эталонный газ и пределный газ для проскока пламени	G 25	CH ₄ = 86 N ₂ = 14	37,38	29,25	41,52	32,49	0,612
	Пределный газ для неполного сгорания и сажеобразования	G 26	CH ₄ = 80 C ₃ H ₈ = 7 N ₂ = 13	40,52	33,36	44,83	36,91	0,678
	Пределный газ для отрыва пламени	G 27	CH ₄ = 82 N ₂ = 18	35,17	27,89	39,06	30,98	0,629
Группа Е	Эталонный газ	G 20	CH ₄ = 100	45,67	34,02	50,72	37,78	0,555
	Пределный газ для неполного сгорания и сажеобразования	G 21	CH ₄ = 87 C ₃ H ₈ = 13	49,60	41,01	54,76	45,28	0,684
	Пределный газ для проскока пламени	G 222	CH ₄ = 77 H ₂ = 23	42,87	28,53	47,87	31,86	0,443
	Пределный газ для отрыва пламени	G 231	CH ₄ = 85 N ₂ = 15	36,82	28,91	40,90	32,11	0,617
Газы третьего семейства								
Группа 3В/Р	Эталонный газ, пределный газ для неполного сгорания и сажеобразования	G 30	n-C ₄ H ₁₀ = 50 ^{б)} i-C ₄ H ₁₀ = 50	80,58	116,09	87,33	125,81	2,075
	Пределный газ для отрыва пламени	G 31	C ₃ H ₈ = 100	70,69	88,00	76,84	95,65	1,550
	Пределный газ для проскока пламени	G 32	C ₃ H ₆ = 100	68,14	82,78	72,86	88,52	1,476
Группа 3Р	Эталонный газ, пределный газ для неполного сгорания, отрыва пламени и сажеобразования	G 31	C ₃ H ₈ = 100	70,69	88,00	76,84	95,65	1,550
	Пределный газ для проскока пламени и сажеобразования	G 32	C ₃ H ₆ = 100	68,14	82,78	72,86	88,52	1,476
^{а)} Для газов, используемых на национальном или местном уровне, см. А.3. ^{б)} Допускается использование смеси изобутана и <i>n</i> -бутана.								

Таблица 15 – Испытательные газы, соответствующие категориям котлов ^{a), b)}

Категория	Эталонный газ	Предельный газ для неполного сгорания	Предельный газ для проскока пламени	Предельный газ для отрыва пламени	Предельный газ для сажеобразования
I _{2H}	G 20	G 21	G 222	G 23	G 21
I _{2L}	G 25	G 26	G 25	G 27	G 26
I _{2E} , I _{2E+}	G 20	G 21	G 222	G 231	G 21
I _{3B/P} , I ₃₊	G 30	G 30	G 32	G 31	G 30
I _{3P}	G 31	G 31	G 32	G 31	G 31, G 32
II _{1a2H}	G 110, G 20	G 21	G 112	G 23	G 21
II _{2H3B/P} , II _{2H3+}	G 20, G 30	G 21	G 222, G 32	G 23, G 31	G 30
II _{2H3P}	G 20, G 31	G 21	G 222, G 32	G 23, G 31	G 31, G 32
II _{2L3B/P}	G 25, G 30	G 26	G 32	G 27, G 31	G 30
II _{2L3P}	G 25, G 31	G 26	G 32	G 27, G 31	G 31, G 32
II _{2E3B/P} , II _{2E+3B/P} , II _{2E+3+}	G 20, G 30	G 21	G 222, G 32	G 231, G 31	G 30
II _{2E+3P}	G 20, G 31	G 21	G 222, G 32	G 231, G 31	G 31, G 32

^{a)} Для испытательных газов, соответствующих газам национальных или местных распределительных систем, см. приложение А.

^{b)} При испытаниях с использованием предельных газов применяют сопло и регулировку, соответствующие эталонному газу группы, к которой принадлежит используемый при испытаниях предельный газ.

7.1.1.4 Пробные давления

Значения пробного давления, т. е. требуемого давления в газоприемном соединении котла, указаны в таблицах 16 и 17.

Таблица 16 – Пробные давления при отсутствии пары давлений ^{a)}

Индекс, указываемый в категории котла	Испытательный газ	p_n , мбар	p_{min} , мбар	p_{max} , мбар
Первое семейство, 1а	G 110, G 112	8	6	15
Второе семейство, 2H	G 20, G 21, G 222, G 23	20	17	25
Второе семейство, 2L	G 25, G 26, G 27	25	20	30
Второе семейство, 2E	G 20, G 21, G 222, G 231	20	17	25
Третье семейство, 3B/P	G 30, G 31, G 32	29 ^{b)}	25	35
	G 30, G 31, G 32	50	42,5	57,5
Третье семейство, 3P	G 31, G 32	37	25	45
	G 31, G 32	50	42,5	57,5

^{a)} Для пробных давлений, соответствующих газам местных распределительных систем, см. приложение В.

^{b)} Котлы данной категории могут использоваться без регулировки при заданных значениях давления подачи газа от 28 до 30 мбар.

Таблица 17 – Пробные давления при наличии пары давлений

Индекс, указываемый в категории котла	Испытательный газ	p_n , мбар	p_{min} , мбар	p_{max} , мбар
Второе семейство, 2E+	G 20, G 21, G 222	20	17	25
	G 231	25 ^{a)}	17	30
Третье семейство, 3+ (пара 28-30/37)	G 30	29 ^{b)}	20	35
	G 31, G 32	37	25	45
Третье семейство, 3+ (пара 50/67)	G 30	50	42,5	57,5
	G 31, G 32	67	50	80
Третье семейство, 3+ (пара 112/148)	G 30	112	60	140
	G 31, G 32	148	100	180

^{a)} Данное значение давления соответствует использованию газа с нижшим числом Воббе.

^{b)} Котлы данной категории могут использоваться без регулировки при заданных значениях давления подачи газа от 28 до 30 мбар.

7.1.2 Общие условия испытаний

7.1.2.1 Общие положения

В общем случае применяют условия испытаний, указанные в нижеприведенных пунктах, за исключением случаев, когда в отдельных пунктах указано иное.

7.1.2.2 Испытательное помещение

Котлы устанавливают в хорошо проветриваемом помещении без сквозняков (скорость движения воздуха должна быть менее 0,5 м/с) с температурой помещения около 20 °С. Должна быть обеспечена защита котла от прямых солнечных лучей.

7.1.2.3 Монтаж котла и отбор проб

Все приспособления, необходимые для монтажа котла, а также инструкция по монтажу должны поставляться изготовителем вместе с котлом.

Для проведения всех испытаний монтаж и работа котла осуществляются в соответствии с инструкциями изготовителя, если иное не указано в конкретных пунктах.

Если не указано иное, тягу в котле создают с помощью испытательного газохода с наименьшей высотой, указанной в инструкции по монтажу, или, при отсутствии указаний, высотой 1 м. Внутренний диаметр испытательного газохода должен быть равен наименьшему диаметру, указанному в инструкции по монтажу. Толщина стенки газохода должна быть менее 1 мм.

Если диаметр выпускного патрубка котла не соответствует внешнему диаметру для местного применения, то для приведения диаметра выпускного патрубка в соответствие диаметру испытательного газохода применяют переходник с толщиной стенки 1 мм.

Высоту газохода измеряют:

– для котлов с горизонтальным расположением оси выпускного патрубка – от этой оси;

– для котлов с вертикальным расположением оси выпускного патрубка – от плоскости, в которой находится сечение патрубка.

Отбор продуктов сгорания производят из газохода в точке, расположенной на расстоянии 150 мм от его верхнего сечения, с использованием зонда для отбора проб, показанного на рисунке 3 или 4.

7.1.2.4 Газовый тракт

Испытания проводят с использованием эталонных и предельных газов, при этом в котле должны быть установлены части (запальные горелки, регуляторы давления, регуляторы, сопла и т. п.), соответствующие классу, группе или семейству газа в соответствии с информацией, предоставленной изготовителем.

7.1.2.5 Водный тракт

Котел подключают к изолированной испытательной установке, схема которой показана на рисунке 1 или 2, либо к иному оборудованию, позволяющему получить равнозначные результаты, и производят продувку воздухом в соответствии с инструкциями изготовителя.

Если котел оборудован регулируемым термостатом с максимальной уставкой 105 °С или нерегулируемым термостатом с заданным значением в диапазоне от 70 °С до 105 °С, испытания проводят при температуре воды в подающем трубопроводе (80 ± 2) °С.

Однако, если конструкция котла такова, что максимальная температура воды в подающем трубопроводе не может превысить значение ниже указанного, то испытания проводят при максимальном значении температуры воды в подающем трубопроводе, указанном в инструкциях изготовителя.

Клапаны I и II, показанные на рисунке 1 или 2, применяют для получения разности температуры воды в подающем и обратном трубопроводах, равной (20 ± 1) К или иному значению, указанному изготовителем, если система управления котла не обеспечивает надежной работы котла при разности температур в 20 К.

7.1.2.6 Проведение испытаний для получения заданной тепловой мощности

Если в определенных пунктах настоящего стандарта требуется проведение испытаний при номинальной тепловой мощности, такие испытания проводят при:

– номинальной тепловой мощности; или

– максимальной тепловой мощности для котлов с устройством задания диапазона.

Испытания проводят при следующих условиях.

Требуемый расход газа, измеряемый счетчиком, определяют для применяемой тепловой мощности (номинальной, максимальной или минимальной) следующим образом.

Для массового расхода:

$$M = 3,6 \cdot \frac{Q_i}{H_i}$$

Для объемного расхода:

$$V = 3,6 \cdot \frac{Q_i}{H_i} \cdot \frac{1013,25}{p_a + p_g - p_s} \cdot \frac{273,15 + t_g}{288,15},$$

где V – измеренный объемный расход газа, м³/ч;

M – измеренный массовый расход газа, кг/ч;

Q_i – применяемая тепловая мощность, кВт:

– номинальная тепловая мощность;

– максимальная тепловая мощность; или

– минимальная тепловая мощность;

H_i – низшая теплота сгорания сухого эталонного газа при температуре 15 °С и давлении 1013,25 мбар, МДж/кг или МДж/м³;

t_g – температура газа по счетчику, °С;

p_g – давление газа по счетчику, мбар;

p_a – атмосферное давление во время испытаний, мбар;

p_s – давление насыщенного водяного пара при t_g , мбар.

В зависимости от условий подачи газа, температуры испытательного помещения, атмосферного давления и условий измерения (сухой или мокрый счетчик) номинальная тепловая мощность в испытательной лаборатории должна быть обеспечена с точностью ± 2 %.

При невозможности получения такого расхода газа в настройки котла вносят изменения, за исключением проверки, проведенной по 7.3.1:

– путем установления заданного расхода газа изменением положения регулятора расхода газа или регулятора котла для котлов, оснащенных регуляторами; или

– путем изменения значения давления подачи газа для котлов без регуляторов. Все регуляторы давления без корректировки должны быть отключены. Для испытаний при предельных давлениях значения давления, указанные в таблицах 14 и 15, должны быть скорректированы так, чтобы:

$$\frac{p'_n}{p_n} = \frac{p'_{\min}}{p_{\min}} = \frac{p'_{\max}}{p_{\max}}.$$

7.1.2.7 Тепловое равновесие

Если не указано иное, котел при испытаниях должен находиться в состоянии теплового равновесия, т. е. температура воды в подающем трубопроводе котла должна быть постоянной с точностью ± 2 К.

Однако для определения КПД температура воды в подающем трубопроводе котла должна быть постоянной с точностью $\pm 0,5$ К.

7.1.2.8 Влияние термостатов

Должны быть приняты меры для предотвращения срабатывания термостатов и иных регулируемых устройств управления, если это может повлиять на расход газа, кроме случаев, когда это необходимо для испытания.

7.1.2.9 Электропитание

Котел подключают к электрической сети питания при номинальном напряжении, если иное не указано в конкретном пункте настоящего стандарта.

7.1.6.7 Погрешность измерений

Если в конкретном пункте настоящего стандарта не указано иное, то измерения проводят с максимальными значениями погрешностей, приведенными ниже:

- | | |
|--|--|
| 1) атмосферное давление | ± 5 мбар; |
| 2) давление в камере сгорания и испытательном газоходе | ± 5 % от пределов шкалы или
0,05 мбар; |
| 3) давление газа | ± 2 % от пределов шкалы; |
| 4) потери давления со стороны водного тракта | ± 5 %; |
| 5) расход воды | ± 1 %; |
| 6) расход газа | ± 1 %; |
| 7) расход воздуха | ± 2 %; |
| 8) время | $\pm 0,2$ с – при продолжительности
до 1 ч включительно;
$\pm 0,1$ с – при продолжительности
свыше 1 ч; |

9) дополнительная электрическая энергия	±2 %;
10) температура:	
– помещения	±1 К;
– теплоносителя	±2 К;
– продуктов сгорания	±5 К;
– газа	±0,5 К;
– поверхности	±5 К;
11) CO, CO ₂ и O ₂	±6 % от пределов шкалы;
12) теплота сгорания газа	±1 %;
13) плотность газа	±0,5 %;
14) масса	±0,05 %;
15) крутящий момент	±10 %;
16) сила	±10 %.

При выборе предельных отклонений средств измерений следует учитывать максимальное ожидаемое значение измеряемой величины.

Для определения утечки при испытаниях на герметичность применяют объемный метод, позволяющий получить прямое измерение утечки с погрешностью не более 0,01 дм³/ч. Для измерений применяют устройство, схема которого приведена на рисунке 6, или иное устройство, позволяющее получить равнозначные результаты.

Приведенные погрешности измерений касаются только измерения отдельно взятых показателей. При выполнении измерений, представляющих собой комбинацию измерений отдельных показателей (например, при измерении КПД), для получения требуемого значения общей погрешности может возникнуть потребность в уменьшении погрешностей при измерениях отдельных показателей.

7.2 Герметичность

7.2.1 Герметичность газового тракта

Испытания на герметичность проводят воздухом при температуре помещения.

Оба приведенных ниже испытания проводят при поставке котла перед проведением любых иных испытаний и повторяют по окончании всех испытаний по настоящему стандарту после пятикратного снятия и установки на место узлов газового тракта с газонепроницаемыми соединениями, снятие которых предусмотрено в соответствии с руководством по эксплуатации при профилактическом техническом обслуживании котла.

Испытание № 1

При проверке герметичности затвора первого клапана (см. 5.13.3.2) затворы всех последующих клапанов должны быть открыты.

Избыточное давление на входе в котел должно составлять 150 мбар.

Проверяют соответствие требованию, установленному в 6.2.1.

Испытание № 2

При проверке утечки все клапаны должны быть открыты, как при работающем котле, а вместо сопел для перекрытия подачи газа должны быть установлены специальные части, поставляемые изготовителем.

Избыточное давление на входе в котел должно составлять 50 мбар для котлов, не использующих в работе газы третьего семейства, и 150 мбар для котлов, использующих газы третьего семейства.

Проверяют соответствие требованию, установленному в 6.2.1.

7.2.2 Герметичность тракта сгорания и правильный отвод продуктов сгорания

Котел устанавливают в соответствии с 7.1.2 и соединяют с испытательным газоходом в соответствии с 7.1.2.3. Устройство для отбора проб снимают. Испытание проводят с использованием одного из эталонных газов, предназначенных для данной категории котла, при номинальном давлении и номинальной тепловой мощности.

Возможные утечки определяют с помощью конденсационной пластины, температуру которой поддерживают на уровне немного выше температуры конденсации окружающего воздуха. Пластины размещают около всех мест, в которых возможно появление утечки.

Однако в случаях сомнения утечку определяют с помощью зонда для отбора проб, соединенного с быстродействующим анализатором CO₂, способным определять концентрацию порядка 0,1 %.

В этом случае необходимо принять меры для предотвращения влияния отбора проб на нормальный отвод продуктов сгорания.

Проверяют соответствие требованию, установленному в 6.2.2.

7.2.3 Герметичность водного тракта

Водный тракт котла в течение 10 мин подвергают воздействию давления, в 1,5 раза превышающего значение максимального рабочего давления, указанное на маркировочной табличке. Проверяют соответствие требованию, установленному в 6.2.3.

7.3 Номинальная, максимальная и минимальная тепловая мощность, номинальная теплопроизводительность

7.3.1 Номинальная или максимальная и минимальная тепловая мощность

В котел подают каждый из эталонных газов, предназначенных для данной категории котла, при номинальном давлении. В котлах с фиксированной теплопроизводительностью для данного испытания настройки не изменяют. Любые имеющиеся регуляторы устанавливают в положение, указанное изготовителем. Значение объемного расхода V , полученное при этих условиях (p_a , p_g , t_g , d), корректируют таким образом, как если бы испытание проводилось в стандартных условиях (давление 1013,25 мбар, температура 15 °С, сухой газ), и приведенное значение тепловой мощности рассчитывают по одной из следующих формул:

– при измерении объемного расхода газа V :

$$Q_c = H_i \cdot \frac{10^3}{3600} \cdot V \sqrt{\frac{1013,25 + p_g}{1013,25} \cdot \frac{p_a + p_g}{1013,25} \cdot \frac{288,15}{273,15 + t_g} \cdot \frac{d}{d_r}}$$

или

$$Q_c = \frac{H_i \cdot V}{214,9} \sqrt{\frac{(1013,25 + p_g)(p_a + p_g)}{273,15 + t_g} \cdot \frac{d}{d_r}}$$

– при измерении массового расхода газа M :

$$Q_c = H_i \cdot \frac{10^3}{3600} \cdot M \sqrt{\frac{1013,25 + p_g}{p_a + p_g} \cdot \frac{273,15 + t_g}{288,15} \cdot \frac{d_r}{d}}$$

или

$$Q_c = \frac{H_i \cdot M}{61,1} \sqrt{\frac{(1013,25 + p_g)(273,15 + t_g)}{p_a + p_g} \cdot \frac{d_r}{d}}$$

где Q_c – приведенное значение тепловой мощности (давление 1013,25 мбар, температура 15 °С, сухой газ) при низшей теплоте сгорания, кВт;

V – измеренный объемный расход газа по счетчику в условиях влажности, температуры и давления, в которых находится счетчик, м³/ч;

M – измеренный массовый расход газа, кг/ч;

H_i – низшая теплота сгорания сухого эталонного газа при температуре 15 °С и давлении 1013,25 мбар, МДж/м³ или МДж/кг (в зависимости от того, что применимо);

t_g – температура газа по счетчику, °С;

d – относительная плотность испытательного газа ⁴⁾;

d_r – относительная плотность эталонного газа;

p_g – давление газа по счетчику, мбар;

p_a – атмосферное давление во время испытания, мбар.

Проверяют соответствие требованиям, установленным в 6.3.1.

7.3.2 Регулировка тепловой мощности давлением на выходе

В котел подают каждый из эталонных газов, предназначенных для данной категории котла, при номинальном давлении.

Регулятор расхода газа устанавливают в положение, при котором давление в горелке, измеренное в контрольной точке для давления на выходе, достигает значения, указанного изготовителем.

⁴⁾ Если для измерения объемного расхода газа применяют мокрый счетчик, может потребоваться корректировка плотности газа с учетом его влажности. В этом случае вместо d применяют значение d_h , полученное по формуле

$$d_h = \frac{d \cdot (p_a + p_g + p_s) + 0,6222 \cdot p_s}{p_a + p_g}$$

где p_s – давление насыщенного пара воды при температуре t_g , мбар.

Проверяют соответствие тепловой мощности, измеренной в условиях по 7.3.1, требованию, установленному в 6.3.2.

7.3.3 Минимальная тепловая мощность розжига

Для котлов, розжиг которых возможен при тепловой мощности ниже номинальной тепловой мощности, среднее значение тепловой мощности розжига определяют по 7.3.1.

Проверяют соответствие требованиям, установленным в 6.3.3.

7.3.4 Номинальная теплопроизводительность

Проверяют, чтобы произведение КПД, определенного в условиях испытаний по 7.7.1, и номинальной тепловой мощности, не было меньше значения номинальной теплопроизводительности.

7.3.5 Регулятор давления газа

Если котел оснащен регулятором давления газа, его регулируют при необходимости на номинальную тепловую мощность с использованием эталонного газа при номинальном давлении, указанном в 7.1.1.4 и соответствующем данному газу. Не меняя первоначальные регулировки, давление подачи газа изменяют следующим образом:

- от p_n до p_{max} – для газов первого семейства;
- от p_{min} до p_{max} – для газов второго и третьего семейств без пары давлений;
- от большего значения p_n до большего значения p_{max} – для газов второго и третьего семейств с парой давлений.

Указанное испытание проводят для всех эталонных газов, при использовании которых не происходит отключение регулятора давления газа.

Проверяют соответствие требованиям, установленным в 6.3.5.

7.4 Безопасность работы

7.4.1 Предельные температуры

7.4.1.1 Общие положения

Котел устанавливают, как указано в 7.1.2, в него подают один из эталонных газов или газ, используемый в распределительной системе, при номинальной тепловой мощности, при этом регулируемый термостат управления устанавливают в положение, соответствующее максимальной температуре.

Значения предельных температур измеряют после достижения теплового равновесия.

7.4.1.2 Предельные температуры для устройств регулировки, управления и обеспечения безопасности

Значения температур измеряют датчиками.

Проверяют выполнение требований, установленных в 6.4.1.2.

7.4.1.3 Предельные температуры боковых стенок, передней и верхней поверхностей

Температуру в наиболее горячих точках боковых стенок, передней и верхней поверхностей измеряют датчиками температуры, чувствительный элемент которых прикладывают к внешним поверхностям этих частей котла.

Проверяют соответствие требованиям, установленным в 6.4.1.3.

7.4.1.4 Предельная температура пола под котлом

Для измерения температуры пола под котлом котел устанавливают на испытательный пол, например, как показано на рисунке 8. Значения температуры испытательного пола измеряют не менее чем в 5 точках при максимальном значении номинальной теплопроизводительности.

Температуру поверхности испытательного пола рекомендуется измерять с помощью термопар, как показано на рисунке 9, или с помощью стандартных датчиков температуры поверхности.

Проверяют выполнение требований, установленных в 6.4.1.4.

7.4.2 Розжиг. Перекрестный розжиг. Стабильность пламени

7.4.2.1 Общие положения

Указанные ниже испытания проводятся дважды: котел должен находиться при температуре помещения и в тепловом равновесии.

7.4.2.2 Предельные условия

В основную и запальную горелки (при наличии) оборудованные соответствующими соплами, последовательно подают каждый из эталонных газов, предназначенных для данной категории котла, так, чтобы получить значение номинальной тепловой мощности.

Испытание № 1

Испытание проводят без изменения первоначальной регулировки основной и запальной горелок.

Давление на входе в котел уменьшают до 70 % номинального значения давления для газов первого и второго семейств и до минимального значения давления для газов третьего семейства (см. 7.1.2).

При этих условиях подачи газа проверяют соответствие требованиям, установленным в 6.4.2.2.

Испытание повторяют при минимальной тепловой мощности, допускаемой устройствами управления, если при таких условиях возможен розжиг.

Испытание № 2

Первоначальную регулировку основной и запальной горелок не изменяют, эталонные газы заменяют соответствующим предельным газом для проскока пламени, давление на входе в котел уменьшают до минимального значения.

Затем проверяют правильность розжига основной горелки, выполняемого с помощью запальной горелки или запального устройства, а также соответствие требованиям, установленным в 6.4.2.2.

Испытание повторяют при минимальной тепловой мощности, допускаемой устройствами управления, если при таких условиях возможен розжиг.

Испытание № 3

Первоначальную регулировку основной и запальной горелок не изменяют, эталонные газы заменяют соответствующим предельным газом для отрыва пламени, давление на входе в котел уменьшают до минимального значения.

Затем проверяют правильность розжига основной горелки, выполняемого с помощью запальной горелки или запального устройства, и перекрестного розжига элементов горелки, а также соответствие требованиям, установленным в 6.4.2.2.

Испытание повторяют при минимальной тепловой мощности, допускаемой устройствами управления, если при таких условиях возможен розжиг.

Испытание № 4

Первоначальную регулировку основной и запальной горелок не изменяют, в котел подают предельный газ для отрыва пламени при максимальном давлении и проверяют отсутствие отрыва пламени.

Проверяют соответствие требованиям, установленным в 6.4.2.2.

Испытание № 5

Для котлов, оснащенных средствами косвенного обнаружения пламени, первоначальную регулировку основной и запальной горелок не изменяют, а в котел подают предельный газ для отрыва пламени при номинальном давлении.

Проверяют соответствие требованиям, установленным в 6.4.2.2.

7.4.2.3 Особые условия

7.4.2.3.1 Устойчивость к потоку воздуха

В котел подают эталонный газ или газ распределительной системы с номинальной тепловой мощностью и на уровне горелки пускают в него поток воздуха со скоростью 2 м/с. Ширина потока воздуха должна быть не менее ширины горелок, при этом поток не должен иметь завихрения (отклонение скорости составляет не более $\pm 20\%$).

Ось потока воздуха должна находиться в горизонтальной плоскости и перемещаться на один или более углов входа (по усмотрению лаборатории) в пределах полуокружности перед котлом, при этом центр указанной полуокружности должен находиться в точке пересечения плоскости симметрии котла и плоскости испытания.

Испытание проводят с зажженной запальной горелкой (при ее наличии), затем с зажженной основной горелкой при максимальной и минимальной тепловой мощности, допускаемой устройствами управления. При наличии дверцы для розжига запальной горелки испытание проводят с закрытой дверцей.

Проверяют соответствие требованиям, установленным в 6.4.2.3.1

7.4.2.3.2 Условия в газоходе (котлы типа В₁)

В котел при номинальной тепловой мощности подают эталонный газ или газ, находящийся в распределительной системе.

При проведении первого испытания в испытательном газоходе создают непрерывную обратную тягу со скоростью 3 м/с (см. рисунок 5).

При проведении второго испытания газоход перекрывают.

Проверяют соответствие требованию 6.4.2.3.2.

7.4.2.3.3 Снижение расхода газа запальной горелки

В основную и запальную горелки с соответствующими соплами подают эталонные газы, предназначенные для данной категории котла, при номинальной тепловой мощности котла.

Давление на входе в котел уменьшают до минимального значения.

С помощью соответствующего регулятора на линии подачи газа в запальную горелку расход газа постепенно снижают до минимального уровня, позволяющего поддерживать подачу газа в горелку открытой. Затем проверяют возможность розжига горелки с помощью запальной горелки в условиях, указанных в 6.4.2.3.3.

Для запальных горелок с несколькими отдельными отверстиями все отверстия должны быть закрыты, за исключением того отверстия, пламя из которого нагревает чувствительный элемент датчика.

Испытание повторяют при минимальной тепловой мощности, допускаемой устройствами управления, если при таких условиях возможен розжиг.

7.4.2.3.4 Неполное закрытие газового клапана перед основной горелкой

Если подача газа в запальную горелку осуществляется из точки между двумя автоматическими клапанами основной горелки, то газовый клапан, находящийся непосредственно перед основной горелкой, принудительно поддерживают в открытом положении. В котел при номинальной тепловой мощности подают эталонный газ или газ, находящийся в распределительной системе.

При таких условиях проверяют соответствие требованию, установленному в 6.4.2.3.4.

7.4.2.3.5 Снижение давления газа

Розжиг осуществляют, как указано в 7.4.2.2 (испытание № 1), при этом давление на входе в котел постепенно уменьшают до тех пор, пока не произойдет отключение подачи газа путем срабатывания устройства контроля пламени или устройства отключения при низком давлении (при наличии). Проверяют соответствие требованиям, установленным в 6.4.2.3.5.

7.4.2.3.6 Стабильность пламени запальной горелки

В котел подают предельный газ для неполного сгорания при максимальном пробном давлении. Запальную горелку холодного котла розжигают и оставляют самостоятельно работать в течение 1 ч.

Проверяют соответствие требованию, установленному в 6.4.2.3.6.

7.4.3 Предварительная продувка**7.4.3.1 Общие положения**

В условиях испытаний, приведенных ниже, проверяют соответствие требованиям, установленным в 6.4.3 согласно выбранному изготовителем варианту.

7.4.3.2 Объем предварительной продувки

Расход воздуха измеряют на выходе тракта сгорания при температуре окружающей среды и в реальных условиях предварительной продувки, при этом котел должен находиться в выключенном и холодном состоянии, а к дутьевому устройству должно подаваться электропитание при номинальном напряжении.

Расход воздуха корректируют с учетом стандартных условий.

Объем тракта сгорания указывается изготовителем.

7.4.3.3 Время предварительной продувки

При испытании проверяют, чтобы продолжительность предварительной продувки перед розжигом составляла не менее установленной в 6.4.3.

7.5 Устройства регулировки, управления и обеспечения безопасности**7.5.1 Общие положения**

Если не указано иное, испытания проводят при температуре помещения и при максимальной температуре.

7.5.2 Запальные устройства**7.5.2.1 Ручные запальные устройства для запальных горелок**

Испытания проводят при подаче каждого из эталонных газов, предназначенных для данной категории котла, при номинальной тепловой мощности котла.

Для запальных горелок с соответствующими соплами, отрегулированных на номинальную тепловую мощность, выполняют 40 срабатываний после первой удавшейся попытки розжига с интервалом не менее 1,5 с.

Проверяют соответствие требованиям, установленным в 6.5.2.1.

7.5.2.2 Автоматические системы розжига для запальной и основной горелок

7.5.2.2.1 Розжиг

Если это необходимо, основную и запальную горелки, оснащенные соответствующими соплами, регулируют, как указано изготовителем, для получения номинальной тепловой мощности. Испытания проводят при подаче каждого из эталонных газов, предназначенных для данной категории котла, при номинальном давлении и напряжении, равном 0,85 номинального значения напряжения.

После первой успешной попытки розжига выполняют 20 попыток розжига со временем ожидания между двумя последовательными попытками 30 с, при этом котел находится при температуре помещения.

Сразу после преднамеренного погашения пламени в горелке совершают 20 попыток розжига со временем ожидания между двумя последовательными попытками 30 с с отсчетом от первой успешной попытки розжига; при этом котел находится в состоянии теплового равновесия.

Проверяют соответствие требованиям, установленным в 6.5.2.2.1.

7.5.2.2.2 Надежность

Испытания проводят при температуре помещения. К устройствам подают напряжение, равное 1,10 номинального значения напряжения. Длительность попытки розжига и время ожидания между последовательными попытками задаются системой автоматического контроля горелки.

После испытания на надежность проверяют соответствие требованиям, установленным в 6.5.2.2.2.

7.5.2.3 Запальная горелка

Тепловую мощность запальной горелки определяют путем подачи в нее эталонного газа или газов при максимальном давлении, указанном в 7.1.1.4, для газов первого семейства и при номинальном давлении для газов второго и третьего семейств. Однако при наличии в запальной горелке регулятора расхода газа его устанавливают в положение, указанное в инструкции по монтажу.

Проверяют соответствие требованиям, установленным в 6.5.2.3.

7.5.3 Устройства контроля пламени

7.5.3.1 Общие положения

Испытания по 7.5.3 вначале проводят с использованием эталонного газа или газа, фактически применяемого в распределительной системе, предназначенного для данной категории котла; котел при этом подключают к сети электропитания при номинальном напряжении.

7.5.3.2 Термоэлектрическое устройство

7.5.3.2.1 Время срабатывания при розжиге T_{IA}

В котел, находящийся при температуре помещения, подают газ и розжигают запальную горелку. По истечении предельного времени T_{IA} , установленного в 6.5.3.2.1, ручное воздействие прекращают и проверяют соответствие требованиям, установленным в 6.5.3.2.1.

7.5.3.2.2 Время запаздывания срабатывания при затухании T_{IE}

В котел последовательно подают каждый из эталонных газов, предназначенных для данной категории котла. Котел работает в течение не менее 10 мин при номинальной тепловой мощности.

Время запаздывания срабатывания при затухании измеряют от момента преднамеренного погашения пламени в запальной и основной горелках путем отключения подачи газа и до момента, когда после восстановления подачи газа происходит его отключение путем срабатывания защитного устройства.

Для обнаружения срабатывания устройства контроля пламени может использоваться газовый счетчик или иное подходящее устройство.

Проверяют соответствие требованиям, установленным в 6.5.3.2.2.

7.5.3.3 Системы автоматического контроля горелки

7.5.3.3.1 Безопасное время розжига T_{SA}

При определении максимального безопасного времени розжига $T_{SA, max}$ котел испытывают при предельных значениях напряжения электропитания и температуры (при температуре помещения и в состоянии теплового равновесия).

После затухания горелки ее датчик пламени отключают. Подают команду подачи газа в запальную или основную горелку, в зависимости от того, что применимо, и измеряют время, прошедшее с момента подачи данной команды до момента отключения подачи газа датчиком пламени.

Проверяют соответствие требованиям, установленным в 6.5.3.3.1.

7.5.3.3.2 Безопасное время затухания T_{SE}

В котел последовательно подают каждый из эталонных газов, предназначенных для данной категории котла. Котел работает в течение не менее 10 мин при номинальной тепловой мощности.

Безопасное время затухания измеряют от момента преднамеренного погашения пламени в запальной и основной горелках путем отключения подачи газа и до момента, когда после восстановления подачи газа происходит отключение газа путем срабатывания защитного устройства.

При зажженной горелке имитируют затухание пламени путем отключения детектора пламени и измеряют время от этого момента до момента отключения подачи газа устройством контроля пламени.

Для обнаружения срабатывания устройства контроля пламени может использоваться газовый счетчик или иное подходящее устройство.

Проверяют соответствие требованиям, установленным в 6.5.3.3.2.

7.5.3.4 Последовательность розжига

7.5.3.4.1 Автоматический розжиг запальной или основной горелки при мощности розжига

Подачу газа в котел отключают и выполняют попытку розжига. Проверяют, чтобы после пропуска розжига произошла блокировка.

Подачу газа в котел включают и осуществляют розжиг запальной горелки или пускового пламени. При мощности розжига принимают меры для предотвращения розжига основной горелки. После отключения подачи газа проверяют, чтобы произошло либо защитное отключение, либо восстановление искры, либо повторение цикла.

При попытке восстановления искры или повторения цикла проверяют, чтобы, если пламя не обнаружено, произошла блокировка.

7.5.3.4.2 Прямой розжиг основной горелки

Подачу газа в котел отключают и выполняют попытку розжига. Определяют время отключения напряжения в источнике энергии розжига. Проверяют, чтобы после пропуска розжига произошла блокировка.

7.5.3.4.3 Розжиг с запаздыванием

Котел устанавливают, как указано в 7.1.2. В котел последовательно подают каждый из эталонных газов, соответствующих данной категории котла, при номинальном давлении.

Проводят серию испытаний с подачей газа в котел, отрегулированный на мощность розжига и находящийся в холодном состоянии. Цепь розжига котла отключают. Первое испытание проводят путем подачи газа в течение 1 с, после чего цепь розжига активируют. Последующие испытания проводят с увеличением времени до достижения им значения $T_{SA, max}$. По окончании каждого периода времени цепь розжига активируют.

Проверяют соответствие требованию, установленному в 6.5.3.4.3.

7.5.3.4.4 Блочные котлы

Для котлов, в которых продукты сгорания из блоков, прежде чем попасть в газоход котла, поступают в общую камеру, после подачи сигнала розжига котла определяют период между розжигом двух блоков.

Проверяют соответствие требованию, установленному в 6.5.3.4.4.

7.5.4 Запальная горелка и мощность розжига

7.5.4.1 Постоянная и переменная запальные горелки

Тепловую мощность запальной горелки определяют путем подачи в нее эталонного газа или газов при максимальном давлении, указанном в 7.1.1.4, для газов первого семейства и при номинальном давлении для газов второго и третьего семейств. Однако при наличии в запальной горелке регулятора расхода газа его устанавливают в положение, указанное в инструкциях изготовителя.

7.5.4.2 Мощность розжига основной горелки

Тепловую мощность при розжиге определяют путем подачи в горелку эталонного газа или газов при максимальном давлении, указанном в 7.1.1.4, для газов первого семейства и при номинальном давлении для газов второго и третьего семейств.

Проверяют соответствие требованию, установленному в 6.5.4.2.

7.5.5 Контроль потока воздуха

7.5.5.1 Общие положения

Котел устанавливают, как указано в 7.1.2. В котел подают один из эталонных газов, предназначенных для данной категории котла.

Определяют концентрацию CO, как указано в 7.6.1.

7.5.5.2 Контроль давления воздуха для горения или продуктов сгорания

Котел регулируют на номинальную тепловую мощность. Выполняют непрерывное измерение концентрации CO и CO₂.

По выбору изготовителя проводят одно из следующих испытаний:

- напряжение на клеммах дутьевого устройства постепенно уменьшают. Проверяют, чтобы отключение подачи газа произошло прежде, чем концентрация CO в продуктах сгорания превысит 0,20 %; или
- напряжение на клеммах дутьевого устройства котла, находящегося в холодном состоянии, постепенно увеличивают, начиная с нулевого значения. Определяют напряжение, при котором произойдет розжиг горелки. При таком напряжении проверяют, чтобы в состоянии теплового равновесия концентрация CO в продуктах сгорания не превышала 0,10 %.

7.5.5.3 Контроль подачи воздуха для горения или отвода продуктов сгорания

Котел испытывают в состоянии теплового равновесия при номинальной тепловой мощности или, для модуляционных котлов, при максимальной и минимальной тепловой мощности, а также при значении тепловой мощности, равном среднему арифметическому значению двух указанных мощностей. Если предусмотрено несколько значений расхода газа, то необходимо провести дополнительные испытания для каждого из этих значений.

Выполняют непрерывные измерения концентраций CO и CO₂.

В зависимости от выбора изготовителя проводят одно из следующих испытаний:

- газоход котла постепенно перекрывают; при этом для котлов типа B1 перекрытие выполняют на входе стабилизатора тяги. Проверяют, чтобы отключение подачи газа произошло прежде, чем концентрация CO в продуктах сгорания превысит 0,20 %; или
- заблокированный газоход котла, находящегося в холодном состоянии, постепенно открывают. Определяют степень перекрытия, при которой произойдет розжиг горелки; при этом для котлов типа B1 перекрытие выполняют на входе стабилизатора тяги. При такой степени перекрытия проверяют, чтобы в состоянии теплового равновесия концентрация CO в продуктах сгорания не превышала 0,10 %;
- напряжение на клеммах дутьевого устройства постепенно уменьшают. Проверяют, чтобы отключение подачи газа произошло прежде, чем концентрация CO в продуктах сгорания превысит 0,20 %; или
- напряжение на клеммах дутьевого устройства котла, находящегося в холодном состоянии, постепенно увеличивают, начиная с нулевого значения. Определяют напряжение, при котором произойдет розжиг горелки. При таком напряжении проверяют, чтобы в состоянии теплового равновесия концентрация CO в продуктах сгорания не превышала 0,10 %.

7.5.5.4 Устройства контроля соотношения «газ – воздух»

7.5.5.4.1 Надежность

К указанному устройству подают воздух при температуре помещения в направлении, соответствующем направлению потока газа. Расход не должен превышать 10 % от указанного значения.

Давление на входе в устройство соответствует максимальному значению номинального давления, указанному в 7.1.1.4 для данной категории котла в соответствии с информацией изготовителя.

Если испытания проводят вне котла, устройство контроля соотношения «газ – воздух» устанавливают на испытательной установке таким образом, чтобы на входе и выходе испытуемого устройства были установлены быстродействующие клапаны. В состав установки может входить также устройство, создающее тягу на выходе.

Испытательную установку программируют таким образом, чтобы открытие первого клапана происходило после закрытия второго; частота повторения циклов при этом должна составлять 10 с.

Устройства соотношения «газ – воздух», установленные в котле, испытывают аналогичным образом.

После окончания испытаний проверяют соответствие требованиям, установленным в 6.5.5.4.1.

7.5.5.4.2 Утечка в неметаллических контрольных трубках

Котел устанавливают, как указано в 7.1.2.

В котел подают эталонный газ при номинальной тепловой мощности котла.

Соответствие требованиям, установленным в 6.5.5.4.2, проверяют в различных возможных ситуациях, в частности в условиях имитации утечки из:

- трубки подачи воздуха для горения;
- напорной трубки камеры сгорания;
- труб подачи газа.

Если контрольные трубки изготовлены из металла с подходящими механическими соединениями или из иных материалов с аналогичными свойствами, их считают устойчивыми к разрыву, случайному разъединению и утечке после проведения первичной проверки герметичности.

7.5.5.4.3 Безопасность работы

Котел работает при номинальной тепловой мощности. По выбору изготовителя проводят одно из следующих испытаний:

- газоход котла постепенно перекрывают; при этом для котлов типа В₁ перекрытие выполняют на входе стабилизатора тяги. Проверяют соответствие требованию, установленному в 6.5.5.4.3;
- заблокированный газоход котла, находящегося в холодном состоянии, постепенно открывают. Определяют степень перекрытия, при которой произойдет розжиг горелки; при этом для котлов типа В₁ перекрытие выполняют на входе стабилизатора тяги. При такой степени перекрытия проверяют, чтобы в состоянии теплового равновесия концентрация СО в продуктах сгорания не превышала 0,10 %;
- напряжение на клеммах дутьевого устройства постепенно уменьшают. Проверяют, чтобы отключение подачи газа произошло прежде, чем концентрация СО в продуктах сгорания превысит 0,20 %;
- напряжение на клеммах дутьевого устройства котла, находящегося в холодном состоянии, постепенно увеличивают, начиная с нулевого значения. Определяют напряжение, при котором происходит розжиг горелки. При таком напряжении проверяют, чтобы в состоянии теплового равновесия концентрация СО в продуктах сгорания не превышала 0,10 %.

7.5.5.4.4 Регулировка соотношения «газ – воздух»

Для регулируемых автоматических устройств контроля соотношения «воздух – газ» или «газ – воздух» проводят дополнительные испытания при максимальном и минимальном значениях указанных соотношений.

Проверяют соответствие требованиям, установленным в 6.5.5.4.4.

7.5.6 Переключатели давления газа

7.5.6.1 Общие положения

Испытания проводят с переключателями давления газа, соответствующими EN 1854.

7.5.6.2 Устройство отключения при низком давлении

Котел устанавливают, как указано в 7.1.2, и в него подают подходящий эталонный газ или газ, находящийся в распределительной системе, при номинальном давлении. Давление подачи газа на входе котла постепенно уменьшают и проверяют соответствие требованиям, установленным в 6.5.6.2.

7.5.6.3 Устройство отключения при высоком давлении

Котел устанавливают, как указано в 7.1.2, и в него подают подходящий эталонный газ или газ, находящийся в распределительной системе, при номинальном давлении. Давление подачи газа на входе котла постепенно увеличивают и проверяют соответствие требованиям, установленным в 6.5.6.3.

7.5.7 Термостат управления и защитный ограничитель температуры

7.5.7.1 Общие положения

При проведении испытаний вне котла датчик и группу устройств устанавливают в отдельные корпуса, оснащенные термостатами управления. Температура группы устройств равна максимальной температуре, воздействию которой подвергается устройство, находясь внутри котла, измеренной при достижении теплового равновесия (при этом регулируемый термостат управления установлен в положение, соответствующее более высокой температуре) с использованием эталонного газа или газа фактической распределительной системы при номинальной тепловой мощности котла; при этом датчик подвергается воздействию:

- температуры, равной 0,7 максимального значения температуры настройки, – для регулируемых термостатов управления; или
- максимальной температуры, установленной изготовителем, – для нерегулируемых термостатов управления.

60 % циклов испытания выполняют при напряжении питания, равном 1,10 номинального напряжения; оставшиеся испытания проводят при напряжении, равном 0,85 номинального напряжения.

По окончании этих испытаний проверяют соответствие требованиям, установленным в 6.5.7.1.

7.5.7.2 Термостат управления

7.5.7.2.1 Точность регулировки

Котел устанавливают, как указано в 7.1.2, и регулируют на номинальную тепловую мощность при использовании одного из эталонных газов, предназначенного для данной категории котла, или газа распределительной системы. С помощью регулирующего клапана I, показанного на рисунке 1 или 2, расход холодной воды регулируют таким образом, чтобы обеспечить увеличение температуры в подающем трубопроводе со скоростью около 2 К/мин.

Для регулируемых термостатов управления проводят два испытания:

- испытание при максимальной температуре настройки; и
- испытание при минимальной температуре настройки.

В таких условиях испытаний котел запускают в работу из холодного состояния и допускают срабатывание устройств управления.

Проверяют соответствие требованиям, установленным в 6.5.7.2.1.

7.5.7.2.2 Надежность

Испытания на надежность проводят в соответствии EN 60730-2-9.

После испытаний на надежность проверяют соответствие требованиям, установленным в 6.5.7.2.2.

7.5.7.3 Защитный ограничитель температуры

7.5.7.3.1 Нарушение циркуляции воды

Котел устанавливают и регулируют, как указано в 7.5.7.2.1.

С помощью регулирующего клапана II, показанного на рисунке 1 или 2, расход воды в котле постепенно уменьшают таким образом, чтобы обеспечить увеличение температуры со скоростью около 2 К/мин, и проверяют соответствие требованиям, установленным в 6.5.7.3.1.

7.5.7.3.2 Перегрев

Котел находится в состоянии теплового равновесия. После отключения термостата управления расход холодной воды в котле постепенно уменьшают с помощью регулирующего клапана I, показанного на рисунке 1 или 2, таким образом, чтобы обеспечить увеличение температуры воды со скоростью около 2 К/мин до тех пор, пока не произойдет затухание горелки.

Проверяют соответствие требованиям, установленным в 6.5.7.3.2.

7.5.7.3.3 Надежность

Испытание на надежность проводят в соответствии с EN 60730-2-9.

После испытаний на надежность проверяют соответствие требованиям, установленным в 6.5.7.3.3.

Когда котел находится в состоянии теплового равновесия, соединение между датчиком и устройством, отвечающим на его сигнал, прерывают⁵⁾. Проверяют соответствие требованиям, установленным в 6.5.7.3.3.

7.5.8 Устройство контроля отвода продуктов сгорания

В котел подают эталонный газ и осуществляют его регулировку, как указано в 7.6.1.2 и 7.6.1.3, при этом котел находится при температуре окружающей среды.

Испытание № 1

Испытательный газозод перекрывают, после чего котел включают в работу.

Проверяют, чтобы защитное отключение, вызываемое испытываемым устройством, происходило в предельных границах, указанных в 6.5.8.

Затем при перекрытом испытательном газозоде проверяют, чтобы автоматический повторный запуск котла происходил не ранее, чем через период времени, указанный в 6.5.8.

Испытание № 2

Испытательный газозод постепенно перекрывают, при этом котел находится в состоянии теплового равновесия. Проверяют, чтобы в момент защитного отключения, вызванного испытываемым устройством, концентрация СО в сухих неразбавленных продуктах сгорания не превышала предельных значений, указанных в 6.5.8.

Испытание № 3

Котел в течение 4 ч работает с перекрытым газозодом, находясь в состоянии теплового равновесия при номинальной тепловой мощности и максимальной температуре воды; при этом функцию испытываемого устройства отключают. После данного испытания проверяют соответствие устройства требованиям, установленным в 6.5.8.

7.5.9 Блокировка слива конденсата

Котел устанавливают, как указано в 7.1.2. В котел подают один из эталонных газов, подходящий для данной категории котла.

Слив конденсата блокируют.

⁵⁾ Если при этом испытании происходит разрушение устройства обеспечения безопасности, по согласованию между испытательной лабораторией и изготовителем допускается проведение соответствующих испытаний на устройстве, отдельно поставляемом изготовителем.

Котел работает при температуре и тепловой мощности, указанных для низкотемпературных котлов в 7.7.2.2.2 или 7.7.2.2.3, по выбору изготовителя.

В зависимости от выбора изготовителя проводят одно из следующих испытаний:

– котел работает с образованием конденсата до защитного отключения или блокировки. В момент отключения определяют концентрацию CO в продуктах сгорания.

Проверяют соответствие требованиям, установленным в 6.5.9, перечисление а);

– котел работает с образованием конденсата до момента, когда концентрация CO в продуктах сгорания достигнет значения 0,10 %, в этот момент котел отключают и охлаждают до комнатной температуры.

Затем котел включают вручную, при этом не должен происходить повторный запуск. Конденсат отводят из котла до тех пор, пока не произойдет повторный запуск, после чего отвод конденсата прекращают и измеряют концентрацию CO.

Проверяют соответствие требованиям 6.5.9, перечисление б).

Примечание – При искусственном заполнении водой системы слива конденсата возможно сокращение продолжительности испытания.

7.6 Сгорание

7.6.1 Оксид углерода

7.6.1.1 Общие положения

В котел подают газ и при необходимости регулируют, как указано в 7.6.1.2 и 7.6.1.3.

Для котлов с устройством задания диапазона испытания проводят при максимальной и минимальной тепловой мощности. Для модуляционных котлов испытания проводят при номинальной тепловой мощности и при минимальной тепловой мощности, задаваемой устройством управления.

После достижения котлом состояния теплового равновесия отбирают пробу продуктов сгорания.

Концентрацию CO в сухих неразбавленных продуктах сгорания определяют по формуле

$$CO = (CO)_M \cdot \frac{(CO_2)_N}{(CO_2)_M},$$

где CO – концентрация оксида углерода в сухих неразбавленных продуктах сгорания, %;

$(CO_2)_N$ – максимальная концентрация диоксида углерода в сухих неразбавленных продуктах сгорания, %;

$(CO)_M$ и $(CO_2)_M$ – концентрации, измеренные в пробах, взятых в ходе испытания на сгорание, %.

Концентрации $(CO_2)_N$, %, для испытательных газов приведены в таблице 18.

Таблица 18 – Концентрации $(CO_2)_N$ в продуктах сгорания

Обозначение газа	G 20	G 21	G 23	G 25	G 26	G 27	G 30	G 31
$(CO_2)_N$	11,7	12,2	11,6	11,5	11,9	11,5	14,0	13,7
Обозначение газа	G 110	G 120	G 130	G 140	G 141	G 150	G 231	G 271
$(CO_2)_N$	7,6	8,35	13,7	7,8	7,9	11,7	11,5	11,2

Концентрацию CO в сухих неразбавленных продуктах сгорания также определяют по формуле

$$CO = (CO)_M \cdot \frac{21}{21 - (O_2)_M},$$

где $(O_2)_M$ и $(CO_2)_M$ – концентрации кислорода и оксида углерода, измеренные в пробах, взятых в ходе испытания на сгорание, %.

Применение данной формулы рекомендуется при концентрации CO₂ менее 2 %.

7.6.1.2 Нормальные условия

Котел размещают в хорошо проветриваемом помещении, его установку и регулировку выполняют, как указано в 7.1.2.

а) Первоначально котел испытывают с использованием эталонного газа или газов, подходящих для данной категории котла:

– для котлов без устройств управления или не оснащенных регулятором расхода газа, испытание проводят путем подачи в котел максимального давления подачи газа, указанного в 7.1.1.4;

– для котлов без устройств управления, оснащенных регулятором расхода газа, испытание проводят путем установки расхода газа в горелке на значение, соответствующее 1,10 расхода газа при номинальной тепловой мощности;

– для котлов с устройствами управления испытание проводят путем увеличения расхода газа в горелке до значения, соответствующего 1,07 расхода газа при номинальной тепловой мощности для газов первого семейства или 1,05 расхода газа при номинальной тепловой мощности для газов второго и третьего семейств;

– котлы, оснащенные регулятором расхода газа или регулятором, отключаемым при работе с использованием одного или нескольких семейств газов, испытывают последовательно при различных заданных условиях поставки.

Проверяют соответствие требованиям, установленным в 6.6.1.

b) После испытания с использованием эталонного газа (ов) котел испытывают с использованием предельного газа для неполного сгорания, подходящего для данной категории котла.

Для данного испытания в котел при вышеуказанных четырех вариантах условий сначала подают эталонный газ, тепловую мощность устанавливают равной 1,05 номинальной тепловой мощности, если котел оснащен устройством управления, или 1,075 номинальной тепловой мощности, если устройство управления отсутствует⁶⁾.

Без изменения положения регулировок котла или давления подачи газа эталонный газ заменяют соответствующим предельным газом для неполного сгорания.

Проверяют соответствие требованиям, установленным в 6.6.1.

с) После испытания (ий) с использованием предельного (ых) газа (ов) для неполного сгорания котел испытывают с использованием предельного (ых) газа (ов) для сажеобразования, подходящего (их) для данной категории котла.

В условиях испытаний, указанных в перечислении b), предельный газ для неполного сгорания заменяют предельным газом для сажеобразования.

Котел работает в течение не более 15 мин.

Путем визуального контроля проверяют соответствие требованию, установленному в 6.6.1, последний абзац.

7.6.1.3 Особые условия

7.6.1.3.1 Дополнительные испытания для котлов типа В₁

Испытания проводят при подаче в котел каждого из эталонных газов, подходящих для данной категории котла, при номинальной тепловой мощности котла. При этом котел подключают к испытательному газопроводу наибольшего диаметра, указанного в инструкции по монтажу.

При проведении первого испытания испытательный газопровод перекрывают.

Второе испытание проводят путем приложения непрерывной обратной тяги со скоростями 0,5, 1, 1,5 и 2 м/с. Устройство контроля отвода продуктов сгорания (при наличии) отключают.

Проверяют соответствие требованиям, установленным в 6.6.1.

7.6.1.3.2 Изменение напряжения

Для котлов, оснащенных дутьевым устройством, проверяют соответствие требованиям, установленным в 6.6.1, при колебаниях напряжения питания в пределах 85 % – 110 % номинального напряжения, указанного изготовителем. В котел подают эталонный (ые) газ (ы), подходящий (ие) для данной категории котла, при номинальном давлении.

7.6.1.4 Испытание на сгорание с использованием предельного газа для отрыва пламени

Выполняют следующие изменения регулировок котла:

– для котлов без регуляторов или с устройствами контроля соотношения «газ – воздух» давление на входе в котел снижают до минимального значения, указанного в 7.1.1.4;

– для котлов, оснащенных регуляторами, регулятор котла устанавливают на тепловую мощность, равную 0,95 минимальной тепловой мощности.

Затем эталонный газ заменяют предельным газом для отрыва пламени. Проверяют соответствие требованиям, установленным в 6.6.1.

7.6.2 Иные примеси

7.6.2.1 Общие положения

Котел устанавливают, как указано в 7.1.2.

⁶⁾ Для котла, предназначенного исключительно для подключения к внутреннему газопроводу с регулируемым газовым счетчиком, допускается использование коэффициента 1,05.

Для котлов, предназначенных для работы с использованием газов второго семейства, испытания проводят с эталонным газом G 20.

Для котлов, предназначенных для работы только с газом G 25, испытания проводят с эталонным газом G 25.

Для котлов, предназначенных для работы с использованием газов третьего семейства, испытания проводят с эталонным газом G 30; предельное значение NO_x умножают на 1,30.

Для котлов, предназначенных для работы с использованием только пропана, испытания проводят с эталонным газом G 31; предельное значение NO_x умножают на 1,20.

Котел устанавливают на номинальную тепловую мощность для температуры воды 80 °С в подающем трубопроводе и 60 °С в обратном трубопроводе.

Для измерений при неполной тепловой мощности ниже номинальной тепловой мощности Q_n температуру воды в обратном трубопроводе T_r рассчитывают как функцию конкретного значения тепловой мощности по следующей формуле:

$$T_r = 0,4 \cdot Q + 20,$$

где T_r – температура воды в обратном трубопроводе, °С;

Q – неполная тепловая мощность, % от Q_n .

Скорость потока воды поддерживают на постоянном значении.

Измерения NO_x выполняют, когда котел находится в состоянии теплового равновесия, в соответствии с описанием, приведенным в CR 1404. Использование мокрого счетчика не допускается.

Стандартные условия воздуха для горения:

– температура: 20 °С;

– относительная влажность: 10 г H_2O /кг воздуха.

Если условия испытаний отличаются от приведенных стандартных условий, значение концентрации NO_x должно быть откорректировано, как указано ниже:

$$NO_{x,0} = NO_{x,m} + \frac{0,02NO_{x,m} - 0,34}{1 - 0,02(h_m - 10)}(h_m - 10) + 0,85(20 - T_m),$$

где $NO_{x,0}$ – значение концентрации NO_x , откорректированное с учетом стандартных условий, мг/кВт·ч;

$NO_{x,m}$ – значение концентрации NO_x , измеренное при h_m и T_m , в диапазоне от 50 до 300 мг/кВт·ч, мг/кВт·ч;

h_m – влажность при измерении $NO_{x,m}$, в диапазоне от 5 до 15 г/кг, г/кг;

T_m – температура помещения при измерении $NO_{x,m}$, в диапазоне от 15 °С до 25 °С, °С.

Если это применимо, измерение значений концентрации NO_x выполняют при нагрузках котла согласно 7.6.2.2.

Проверяют, чтобы значения концентрации NO_x соответствовали значениям, указанным в 6.6.2, таблица 9, в зависимости от выбранного класса по уровню выбросов оксида азота NO_x .

Для расчета изменений концентрации NO_x см. приложение L.

7.6.2.2 Нагрузка

7.6.2.2.1 Общие положения

Измерение значения концентрации NO_x определяют при испытаниях котла в соответствии с 7.6.2.2.2 – 7.6.2.2.5 на основе значений, приведенных в таблице 19.

Таблица 19 – Нагрузочные коэффициенты

Показатель	Неполная тепловая мощность Q_{pi} , % от Q_n			
	70	60	40	20
Нагрузочный коэффициент F_{pi}	0,15	0,25	0,30	0,30

Для котлов с устройством задания диапазона значение Q_n заменяют значением Q_a , представляющим собой среднее арифметическое максимальной и минимальной тепловой мощности, указанных изготовителем.

7.6.2.2.2 Котлы с двухступенчатым регулированием тепловой мощности

Концентрацию NO_x измеряют (и при необходимости корректируют, как указано в 7.6.2.1) при номинальной тепловой мощности Q_n .

7.6.2.2.3 Котлы с многоступенчатым регулированием тепловой мощности

Концентрацию NO_x измеряют (и при необходимости корректируют, как указано в 7.6.2.1) при неполной тепловой мощности, соответствующей каждому из значений расхода и нагрузке в соответствии с таблицей 19.

При необходимости нагрузочный коэффициент, приведенный в таблице 19, пересчитывают для каждого значения расхода, как указано ниже.

Если значения тепловой мощности для двух значений расхода находятся в интервале между значениями неполной тепловой мощности, приведенными в таблице 19, значение нагрузочного коэффициента должно быть распределено между значениями тепловой мощности для большего и меньшего значений расхода следующим образом:

$$F_{r, \text{большой расход}} = F_{ri} \cdot \frac{Q_{ri} - Q_{\text{малый расход}}}{Q_{\text{большой расход}} - Q_{\text{малый расход}}} \cdot \frac{Q_{\text{большой расход}}}{Q_{ri}}$$

$$F_{r, \text{малый расход}} = F_{ri} - F_{r, \text{большой расход}}$$

Если тепловая мощность для двух значений расхода включает несколько значений неполной тепловой мощности, указанных в таблице 19, каждый нагрузочный коэффициент должен быть распределен между значениями тепловой мощности для большего и меньшего значений расхода, как указано выше.

В таком случае значение концентрации NO_x представляет собой сумму произведений измеренных значений концентрации $\text{NO}_{x, \text{изм (расход)}}$ при различных значениях расхода и их нагрузочных коэффициентов, рассчитанных, как указано выше:

$$\text{NO}_{x, \text{оц}} = \sum (\text{NO}_{x, \text{изм (расход)}} \cdot F_{r, \text{расход}}).$$

Пример расчета приведен в приложении К.

7.6.2.2.4 Модуляционные котлы с минимальной модулируемой тепловой мощностью не более $0,20Q_n$

Концентрацию NO_x измеряют (и при необходимости корректируют, как указано в 7.6.2.1) при значениях неполной тепловой мощности, указанных в таблице 19.

Концентрацию NO_x вычисляют, как указано ниже:

$$\text{NO}_{x, \text{оц}} = 0,15\text{NO}_{x, \text{изм (70)}} + 0,25\text{NO}_{x, \text{изм (60)}} + 0,30\text{NO}_{x, \text{изм (40)}} + 0,30\text{NO}_{x, \text{изм (20)}}.$$

7.6.2.2.5 Модуляционные котлы с минимальной модулируемой тепловой мощностью свыше $0,20Q_n$

Концентрацию NO_x измеряют (и при необходимости корректируют, как указано в 7.6.2.1) при минимальном модулируемом расходе и при значениях неполной тепловой мощности Q_{ri} , указанных в таблице 19, свыше значений, соответствующих минимальному модулируемому расходу.

Нагрузочные коэффициенты для значений неполной тепловой мощности, указанных в таблице 19, не превышающих значений, соответствующих минимальному модулируемому расходу, суммируют и умножают на соответствующее значение тепловой мощности.

Концентрацию NO_x вычисляют, как указано ниже:

$$\text{NO}_{x, \text{оц}} = \text{NO}_{x, \text{изм}} \cdot Q_{\text{min}} \cdot \sum F_{ri} \cdot (Q \leq Q_{\text{min}}) + \sum (\text{NO}_{x, \text{изм}} \cdot F_{ri}).$$

Условные обозначения, применяемые в 7.6.2.2:

- Q_{min} – минимальная переменная тепловая мощность, кВт;
- Q_n – номинальная тепловая мощность, кВт;
- Q_{ri} – неполная тепловая мощность, % от Q_n ;
- F_{ri} – нагрузочный коэффициент, соответствующий неполной тепловой мощности Q_{ri} ;
- $\text{NO}_{x, \text{оц}}$ – оцениваемое значение концентрации NO_x , мг/кВт·ч;
- $\text{NO}_{x, \text{изм}}$ – измеренное (и при необходимости откорректированное) значение:
 - при неполной тепловой мощности: $\text{NO}_{x, \text{изм (70)}}$, $\text{NO}_{x, \text{изм (60)}}$, $\text{NO}_{x, \text{изм (40)}}$, $\text{NO}_{x, \text{изм (20)}}$;
 - при минимальной тепловой мощности (для модуляционных котлов): $\text{NO}_{x, \text{изм}}$, Q_{min} ;
 - при тепловой мощности, соответствующей одному значению расхода: $\text{NO}_{x, \text{изм (расход)}}$;
- $Q_{\text{большой расход}}$ – мощность свыше Q_{ri} ;
- $Q_{\text{малый расход}}$ – мощность менее Q_{ri} ;

$F_{p, \text{большой расход}}$ – распределенный нагрузочный коэффициент для большого расхода;
 $F_{p, \text{малый расход}}$ – распределенный нагрузочный коэффициент для малого расхода.

7.7 Коэффициент полезного действия (КПД)

7.7.1 КПД котла при номинальной тепловой мощности

Котел устанавливают, как указано в 7.1.2, подключают к изолированной испытательной установке, схема которой показана на рисунке 1 или 2, либо к иному оборудованию, позволяющему получить равнозначные результаты, и подают в него эталонный газ, подходящий для данной категории котла.

Определение КПД начинают в момент, когда котел находится в состоянии теплового равновесия с постоянными значениями температуры воды в подающем и обратном трубопроводах, при этом термостат управления должен быть выключен.

Горячую воду подают в сосуд, находящийся на весах (тарированных соответствующим образом перед проведением испытания), и в это же время начинают измерение расхода газа (по счетчику).

Показания температуры воды в подающем и обратном трубопроводах периодически снимают для получения среднего значения достаточной точности.

В течение 10 мин испытания собирают массу воды m_1 . Затем ожидают еще 10 мин для оценки парообразования, соответствующего продолжительности испытания, после чего измеряют массу m_2 .

Количество воды, необходимое для увеличения массы m_1 на величину, соответствующую парообразованию, рассчитывают следующим образом:

$$m_3 = m_1 - m_2.$$

Отсюда следует, что скорректированное значение массы воды составляет

$$m = m_1 + m_3.$$

Количество теплоты, переданное котлом воде, собранной в сосуд, пропорционально скорректированному значению массы m и разности между значениями температуры t_2 на выходе котла и температуры холодной воды t_1 на входе котла.

КПД котла рассчитывается по следующей формуле:

$$\eta_u = \frac{4,186 \cdot m \cdot (t_2 - t_1) + D_p}{10^3 \cdot V_{r(10)} \cdot H_i} \cdot 100,$$

где η_u – КПД котла, %;

m – скорректированное значение массы воды, кг;

$V_{r(10)}$ – расход газа, м³, измеренный во время испытания и скорректированный с учетом температуры 15 °С и давления 1013,25 мбар.

H_i – низшая теплота сгорания используемого газа, МДж/м³ (сухой газ при температуре 15 °С и давлении 1013,25 мбар);

D_p – потери тепла от испытательной установки, соответствующие среднему значению температуры воды в подающем трубопроводе, кДж, с учетом потерь тепла от циркуляционного насоса (практический метод калибровки для определения D_p приведен в приложении D).

Погрешности измерения выбирают таким образом, чтобы обеспечить общую погрешность определения КПД не более ± 2 %.

Для котлов без устройства задания диапазона КПД определяют при номинальной тепловой мощности. КПД котлов с устройством задания диапазона определяют при максимальном и минимальном регулируемых значениях тепловой мощности, указанных изготовителем.

Проверяют соответствие требованиям, установленным в 6.7.1.

7.7.2 КПД котла при неполной нагрузке

7.7.2.1 Общие положения

При определении КПД котла при нагрузке, соответствующей 30 % номинальной тепловой мощности, изготовитель может применять прямой или косвенный метод.

Проверяют соответствие требованиям, установленным в 6.7.2.

7.7.2.2 Прямой метод

7.7.2.2.1 Общие положения

Котел устанавливают, как указано в 7.1.2, и в него подают один из эталонных газов для определения КПД при номинальной тепловой мощности (максимальном и минимальном регулируемых значениях тепловой мощности, указанных изготовителем для котлов с устройством задания диапазона).

Объемный расход воды во время испытания поддерживают на постоянном уровне в пределах ± 1 % с учетом колебаний температуры, при этом насос работает непрерывно.

7.7.2.2.2 Рабочий режим № 1

Котел подключают к испытательной установке, показанной на рисунке 10 (или к любой иной испытательной установке, позволяющей получать сопоставимые результаты и равнозначную точность измерений).

Температуру воды в обратном трубопроводе котла поддерживают на постоянном значении с максимальным колебанием в процессе измерения не более ± 1 К при соответствующих температурах:

- (47 ± 1) °С – для обычных котлов;
- (37 ± 1) °С – для низкотемпературных котлов.

Если устройством управления котла не допускается его работа при такой температуре в обратном трубопроводе, то испытание проводят при самой низкой температуре в обратном трубопроводе, при которой допускается работа котла.

Таймер комнатного термостата устанавливают на продолжительность рабочего цикла, равную 10 мин.

Время работы и время отключения рассчитывают, как указано в таблице 20.

Температуру измеряют непрерывно прямым методом в подающем и обратном трубопроводах котла.

Котел считают находящимся в состоянии теплового равновесия, когда при определении КПД в трех последовательных циклах любые два результата измерений из трех отличаются между собой не более чем на 0,5 %. В этом случае результат равен среднему значению, полученному не менее чем из трех последовательных циклов измерения. В любом ином случае среднее значение рассчитывают не менее чем из десяти последовательных циклов.

Измеряют соответствующий расход газа и воды за полный рабочий цикл.

КПД определяют по формуле, приведенной в 7.7.1.

Допускаются колебания в пределах ± 2 % относительно 30 % номинальной тепловой мощности. При колебаниях до ± 4 % необходимо выполнение двух измерений: одного при значении выше, другого – ниже 30 % номинальной тепловой мощности. КПД, соответствующий 30 % номинальной тепловой мощности, определяют путем линейной интерполяции.

7.7.2.2.3 Рабочий режим № 2

Котел подключают к испытательной установке, показанной на рисунке 1 или 2 (или любой иной испытательной установке, позволяющей получать сопоставимые результаты и равнозначную точность измерений).

Значения температуры воды в подающем и обратном трубопроводах котла, а также длительность рабочей и нерабочей частей цикла задаются устройством управления котла. Измерение температуры выполняют непрерывно в точке, максимально приближенной к подающему и обратному трубопроводам котла, при передаче через теплообменник (30 ± 2) % номинальной тепловой мощности или среднего арифметического значения максимальной и минимальной регулируемой тепловой мощности, указанных изготовителем для котлов с устройством задания диапазона.

Средняя температура воды не должна быть ниже указанной:

- 50 °С – для обычных котлов; и
- 40 °С – для низкотемпературных котлов.

Если устройством управления котла не допускается его работа при такой температуре в обратном трубопроводе, то испытание проводят при самой низкой температуре в обратном трубопроводе, при которой допускается работа котла.

Котел считают находящимся в состоянии теплового равновесия, когда при определении КПД в трех последовательных циклах любые два результата измерений из трех отличаются между собой не более чем на 0,5 %. В этом случае результат равен среднему значению, полученному не менее чем из трех последовательных циклов измерения. В любом ином случае среднее значение рассчитывают не менее чем из десяти последовательных циклов.

Измеряют соответствующий расход газа и воды за полный рабочий цикл.

КПД определяют по формуле, приведенной в 7.7.1.

Допускаются колебания в пределах ± 2 % относительно 30 % номинальной тепловой мощности. При колебаниях до ± 4 % необходимо выполнение двух измерений: одного при значении выше, другого – ниже 30 % номинальной тепловой мощности. КПД, соответствующий 30 % номинальной тепловой мощности, определяют путем линейной интерполяции.

Таблица 20 – Расчет КПД котла при неполной нагрузке

Условия работы		Тепловая мощность, кВт	Время цикла, с	Измеряемая величина	КПД, %
1	Сниженный 30%-ный расход	$Q_2 = 0,3 \cdot Q_n$	$t_2 = 600$	η_2	$\eta_u = \eta_2$
2	Полный расход	$Q_1 = Q_n$ ^{a)}	$t_1 = \frac{180Q_1 - 600Q_3}{Q_1 - Q_3}$	η_1	$\eta_u = \frac{\frac{\eta_1}{100} Q_1 t_1 + (0,8Q_3 - P_s)t_3}{Q_1 t_1 + Q_3 t_3} \cdot 100$
	Управляемое отключение	Q_3 равна мощности постоянной запальной горелки	$t_3 = 600 - t_1$	P_s	
3	Сниженный расход	$Q_{21} > 0,3 \cdot Q_n$	$t_{21} = \frac{180Q_{21} - 600Q_3}{Q_{21} - Q_3}$	η_{21}	$\eta_u = \frac{\frac{\eta_{21}}{100} Q_{21} t_{21} + (0,8Q_3 - P_s)t_3}{Q_{21} t_{21} + Q_3 t_3} \cdot 100$
	Управляемое отключение	Q_3 равна мощности постоянной запальной горелки	$t_3 = 600 - t_{21}$	P_s	
4	Полный расход	$Q_1 = Q_n$ ^{a)}	$t_1 = \frac{180Q_1 - 600Q_{22}}{Q_1 - Q_{22}}$	η_1	$\eta_u = \frac{\frac{\eta_1}{100} Q_1 t_1 + \frac{\eta_{22}}{100} Q_{22} t_{22}}{Q_1 t_1 + Q_{22} t_{22}} \cdot 100$
	Сниженный расход	$Q_{22} < 0,3 \cdot Q_n$	$t_{22} = 600 - t_1$	η_{22}	
5	Сниженный расход 1	$Q_{21} > 0,3 \cdot Q_n$	$t_{21} = \frac{180Q_{21} - 600Q_{22}}{Q_{21} - Q_{22}}$	η_{21}	$\eta_u = \frac{\frac{\eta_{21}}{100} Q_{21} t_{21} + \frac{\eta_{22}}{100} Q_{22} t_{22}}{Q_{21} t_{21} + Q_{22} t_{22}} \cdot 100$
	Сниженный расход 2	$Q_{22} < 0,3 \cdot Q_n$	$t_{22} = 600 - t_{21}$	η_{22}	
6	Полный расход	$Q_1 = Q_n$ ^{a)}	$t_1 =$ измеренное значение (см. приложение Q)	η_1	$\eta_u = \frac{\frac{\eta_1}{100} Q_1 t_1 + \frac{\eta_2}{100} Q_2 t_2 + (0,8Q_3 - P_s)t_3}{Q_1 t_1 + Q_2 t_2 + Q_3 t_3} \cdot 100$
	Сниженный расход	Q_2	$t_2 = \frac{(180 - t_1)Q_1 - (600 - t_1)Q_3}{Q_2 - Q_3}$	η_2	
	Управляемое отключение	Q_3 равна мощности постоянной запальной горелки	$t_3 = 600 - (t_1 + t_2)$	P_s	

^{a)} Для котлов с устройством задания диапазона Q_n заменяют средним арифметическим значением максимальной и минимальной тепловой мощности Q_a .

7.7.2.3 Косвенный метод**7.7.2.3.1 Измерения****7.7.2.3.1.1 КПД котла при номинальной тепловой мощности и пониженной температуре воды**

При номинальной тепловой мощности или, для котлов с устройством задания диапазона, при максимальном и минимальном регулируемых значениях тепловой мощности, указанных изготовителем, испытания по 7.7.1 повторяют для следующих значений температуры воды в подающем и обратном трубопроводах:

Таблица 21 – Значения температуры воды

Вид котла	Температура воды в подающем трубопроводе, °С	Температура воды в обратном трубопроводе, °С
Обычный котел	60 ± 2	40 ± 1
Низкотемпературный котел	50 ± 2	30 ± 1

Записывают измеренное значение η_1 .

7.7.2.3.1.2 КПД котла при минимальном управляемом расходе

Если котел оснащен системой управления со сниженным расходом газа в основной горелке, испытания проводят при минимальной тепловой мощности, задаваемой устройством управления, для следующих значений температуры воды в подающем и обратном трубопроводах:

Таблица 22 – Значения температуры воды

Вид котла	Температура воды в подающем трубопроводе, °С	Температура воды в обратном трубопроводе, °С
Обычный котел	55 ± 2	45 ± 1
Низкотемпературный котел	45 ± 2	35 ± 1

Измеренное значение обозначают η_2 .

Если котел оснащен системой управления с двумя значениями сниженного расхода газа в основной горелке, при одном из которых тепловая мощность превышает 30 % номинального значения тепловой мощности, а при втором тепловая мощность составляет менее 30 % номинального значения, КПД котла определяют при обоих значениях тепловой мощности. Измеренные значения обозначают следующим образом:

- η_{21} – для большего значения тепловой мощности;
- η_{22} – для меньшего значения тепловой мощности.

7.7.2.3.1.3 Потери в горячем резерве

Испытательная установка показана на рисунке 11.

Трубопроводы, соединяющие различные части установки, должны быть изолированы и иметь минимальную возможную длину. Тепловые потери испытательной установки и дополнительный подвод тепла от циркуляционного насоса при различных значениях расхода воды должны быть определены до начала проведения испытаний для возможности их учета в дальнейшем (см. приложение Н).

Котел подключают к испытательному газоходу максимального диаметра, указанного в инструкции по монтажу.

Температуру воды в котле доводят до значения, при котором среднее превышение температуры по отношению к температуре помещения составляет (30 ± 5) К для обычных котлов и (20 ± 5) К для низкотемпературных котлов. Затем подачу газа прекращают, насос 11 и насос котла (при его наличии) останавливают, а контур теплообменника 12 перекрывают.

При непрерывной циркуляции воды, обеспечиваемой насосом 5 испытательной установки, тепловое влияние электрического котла регулируют таким образом, чтобы в условиях установившегося режима работы разность между средним значением температуры воды и температурой помещения составляла (30 ± 5) К для обычных котлов и (20 ± 5) К для низкотемпературных котлов.

Во время проведения испытания скорость изменения температуры внутри помещения не должна превышать 2 К/ч.

При таких условиях записывают значения следующих величин:

P_m – электрическая мощность, потребляемая вспомогательным электрическим котлом, скорректированная на потери испытательной установки и тепловое влияние насоса 5, кВт;

T – средняя температура воды, равная среднему значению показаний температуры двух датчиков 2, установленных в обратном и подающем трубопроводах испытуемого котла, °С;

T_A – средняя температура помещения во время испытания, °С.

Потери в горячем резерве P_s при температуре помещения 20 °С, кВт, рассчитывают по формуле

$$P_s = P_m \left[\frac{30}{T - T_A} \right]^{1,25} \text{ для обычных котлов при среднем значении температуры воды } 50 \text{ °С и}$$

$$P_s = P_m \left[\frac{20}{T - T_A} \right]^{1,25} \text{ для низкотемпературных котлов при среднем значении температуры воды } 40 \text{ °С.}$$

7.7.2.3.1.4 Контрольный коэффициент отдачи

Контрольный коэффициент отдачи принимают равным 0,8.

7.7.2.3.2 Расчет

Расчет КПД котла для нагрузки, соответствующей 30 % номинальной тепловой мощности (максимального и минимального значений тепловой мощности для котлов с устройством задания диапазона), выполняют для контрольного цикла.

Применяют условные обозначения, приведенные в таблице 23.

Таблица 23 – Условные обозначения и величины, применяемые в расчете КПД котла при неполной нагрузке

Рабочее состояние основной горелки	Тепловая мощность, кВт	Время работы, с	Измеряемая величина для расчета КПД ^{а)}
Полный расход	Q_1	t_1	η_1 , %
Сниженный расход	Q_2	t_2	η_2 , %
Сниженный расход $> 0,3 Q_1$	Q_{21}	t_{21}	η_{21} , %
Сниженный расход $< 0,3 Q_1$	Q_{22}	t_{22}	η_{22} , %
Управляемое отключение	Q_3	t_3	Потери в горячем резерве P_s , кВт

^{а)} При средней температуре, равной 50 °С для обычных котлов и 40 °С для низкотемпературных котлов.

КПД рассчитывают как отношение полезной энергии к энергии, переданной газом в течение цикла продолжительностью 10 мин.

В зависимости от способов управления различают следующие рабочие циклы, согласующиеся с формулами, приведенными в таблице 20:

1) непрерывная работа при $Q_2 = 0,3Q_1$ (фиксированное значение сниженного расхода или диапазон регулирования);

2) полный расход/управляемое отключение (одно фиксированное значение расхода);

3) работа при сниженном расходе/управляемом отключении (одно или несколько значений сниженного расхода или диапазон регулирования с минимальным значением тепловой мощности $Q_2 > 0,3Q_1$) (или цикл 6, когда конструкцией предусмотрен розжиг при полном расходе);

4) работа при полном расходе/сниженном расходе (одно или несколько значений сниженного расхода с максимальным значением сниженной тепловой мощности $Q_2 < 0,3Q_1$);

5) работа при двух значениях сниженного расхода (где $Q_{21} > 0,3Q_1$ и $Q_{22} < 0,3Q_1$);

6) работа при полном расходе/сниженном расходе/управляемом отключении (конструкцией предусмотрен розжиг при Q_1 в течение времени t_1 с одним или несколькими значениями сниженного расхода или диапазоном регулирования, при этом цикл включает в себя управляемое отключение ($t_3 > 0$); в ином случае применяют цикл 4).

КПД рассчитывают, как указано в таблице 20.

7.8 Критерии конденсации в газоходе

7.8.1 Определение потерь в газоходе

Температуру продуктов сгорания и концентрацию CO_2 измеряют при максимальном и минимальном значениях тепловой мощности в условиях испытаний по 7.7.1 при изолированном газоходе.

Потери в газоходе определяют, например, по следующей упрощенной формуле:

$$q_c = \left(a + \frac{b}{CO_2}\right) \frac{t_c - t_a}{100},$$

где q_c – потери тепловой мощности в газоходе, %;
 a и b – коэффициенты, приведенные в таблице 24;
 CO_2 – концентрация диоксида углерода в сухих продуктах сгорания, %;
 t_c – температура продуктов сгорания, °С;
 t_a – температура помещения, °С.

Таблица 24 – Коэффициенты

Коэффициент	Обозначение эталонного газа			
	G 110	G 20	G 25	G 30
a	1,05	0,85	0,85	0,65
b	23,2	36,6	36	42,5

Проверяют соответствие требованиям, установленным в 6.8, перечисление а).

7.8.2 Минимальная температура продуктов сгорания

При условиях испытаний для измерения КПД температуру продуктов сгорания измеряют в точке, расположенной на 150 мм ниже верхнего сечения газохода длиной 1 м. Температуру продуктов сгорания измеряют при максимальном и минимальном значениях тепловой мощности, устанавливаемых либо устройством задания диапазона, либо устройствами управления. Полученный результат проверяют на соответствие требованиям, установленным в 6.8, перечисление б).

7.9 Стойкость материалов к давлению

7.9.1 Общие положения

Испытания проводят при температуре воды, равной температуре помещения, и пробном давлении, указанном в 7.9.2 и 7.9.3.

Пробное давление поддерживают в течение не менее 10 мин.

7.9.2 Котлы из листовой стали или цветных металлов

Пробное давление составляет (2 × PMS) бар.

Проверяют соответствие требованию, установленному в 6.9.2.

7.9.3 Котлы чугунные и из литых материалов

7.9.3.1 Корпус котла

Пробное давление составляет (2 × PMS) бар, но не менее 8 бар.

Проверяют соответствие требованию, установленному в 6.9.3.1.

7.9.3.2 Стойкость к разрыву

Три образца каждого типа секции подвергают воздействию пробного давления (4 × PMS + 2) бар.

Проверяют соответствие требованию, установленному в 6.9.3.2.

7.9.3.3 Анкерные болты

Посредством расчетов проверяют соответствие требованию, установленному в 6.9.3.3, при давлении (4 × PMS) бар.

7.10 Гидравлическое сопротивление

Гидравлическое сопротивление котла, мбар, определяют при расходе воды, соответствующем работе котла с номинальной теплопроизводительностью, при температуре воды в подающем трубопроводе 80 °С и разности температур в подающем и обратном трубопроводах 20 К или как указано изготовителем.

При проведении испытаний используют холодную воду.

Испытательная установка показана на рисунке 7. До и после проведения испытания две испытательные трубки соединяют непосредственно друг с другом для определения их собственного сопротивления при различных значениях скоростей потока.

В тех же условиях испытаний для котлов со встроенными циркуляционными насосами проверяют характеристику допустимых давлений, предоставляемую изготовителем.

7.11 Заслонка воздуха для горения и заслонки в газоходе

Установку и регулировку котла осуществляют, как указано в 7.1.2, и в него подают один из эталонных газов или газ распределительной системы, подходящий для данной категории котла. Проводят два испытания.

Испытание № 1

Расход газа регулируют таким образом, чтобы обеспечить работу котла при 120 % номинальной тепловой мощности. С помощью механизма переключения заслонку попеременно открывают и закрывают 5000 раз с частотой, соответствующей нормальной работе заслонки.

Испытание № 2

Регулировку котла осуществляют таким образом, чтобы обеспечить превышение температуры заслонки по отношению к температуре окружающей среды на 45 К. С помощью механизма переключения заслонку попеременно открывают и закрывают 5000 раз с частотой, соответствующей нормальной работе заслонки.

После каждого испытания проверяют соответствие требованиям, установленным в 6.11.

7.12 Конденсация в обычном котле

Котел устанавливают, как указано в 7.1.2. Среднее значение температуры воды в котле устанавливают 50 °С (40 °С в обратном трубопроводе, 60 °С в подающем трубопроводе). Если в инструкциях по монтажу указано, что котел допускается подключать к отопительным системам, предназначенным для работы с более низкими температурами, температуру воды устанавливают на наиболее низкое указанное значение.

При этой температуре и с максимальной тепловой мощностью котел работает в течение 1 ч.

Сразу же после этого проверяют наличие конденсата в котле.

Испытание повторяют при минимальной тепловой мощности.

8 Маркировка и инструкции

8.1 Маркировка котла

8.1.1 Общие положения

Применяют CR 1472.

8.1.2 Маркировочная табличка

Каждый котел должен иметь маркировочную табличку с техническими данными. Маркировочная табличка должна располагаться таким образом, чтобы быть видимой на котле после возможного снятия части оболочки, должна быть жестко укрепленной, долговечной и содержать следующую минимально необходимую информацию:

- a) наименование изготовителя ⁷⁾ или его товарный знак;
- b) серийный номер или год изготовления;
- c) торговую марку котла;
- d) при необходимости, СЕ-маркировку, включающую:
 - идентификационный номер котла;
 - последние две цифры года предоставления права СЕ-маркировки;
- e) страну (ы) прямого и непрямого назначения

В соответствии с EN ISO 3166 названия стран ЕС представляют с помощью следующих кодов:

Австрия	AT	Латвия	LV
Бельгия	BE	Литва	LT
Венгрия	HU	Люксембург	LU
Германия	DE	Мальта	MT
Греция	GR	Нидерланды	NL
Дания	DK	Норвегия	NO
Ирландия	IE	Польша	PL
Исландия	IS	Португалия	PT
Испания	ES	Румыния	RO
Италия	IT	Словакия	SK
Кипр	CY	Словения	SI

⁷⁾ Под изготовителем понимают организацию или предприятие, несущее ответственность за данный котел.

СТБ EN 656-2012

Соединенное Королевство Великобритании и Северной Ирландии	GB	Швейцария	CH
Финляндия	FI	Швеция	SE
Франция	FR	Эстония	EE
Чешская республика	CZ		

ф) категорию (ии) котла по отношению к стране прямого назначения. Категория должна указываться в соответствии с 4.1 или приложением А;

г) давление подачи газа в миллибарах, если для одной группы газа допускается использование нескольких номинальных давлений. Для обозначения применяют их численное значение и единицу измерения «мбар»;

h) номинальную теплопроизводительность или, для котлов с устройством задания диапазона, максимальную и минимальную теплопроизводительность в киловаттах, обозначаемые символом «P» со знаком равенства, численным (и) значением (ями) и указанием единицы измерения «кВт»;

i) номинальную тепловую мощность или, для котлов с устройством задания диапазона, максимальную и минимальную тепловую мощность в киловаттах, обозначаемые символом «Q» со знаком равенства, численным (и) значением (ями) и указанием единицы измерения «кВт»;

ж) максимальное давление воды, при котором допускается использование котла, в барах, обозначаемое символом «PMS» со знаком равенства, численным значением и указанием единицы измерения «бар»;

к) электропитание;

– тип, обозначаемый символом «~» или «=»;

– номинальное напряжение электропитания в вольтах, обозначаемое численным значением с указанием единицы измерения «В»;

– потребляемая мощность в ваттах, обозначаемая численным значением с указанием единицы измерения «Вт»;

л) класс котла по уровню выбросов оксида азота (NO_x).

Нестираемость маркировки проверяют испытанием по EN 60335-1:1991 (пункт 7.14).

8.1.3 Дополнительная маркировка

Котел должен иметь дополнительную табличку, на которой видимым и нестираемым способом должна быть нанесена информация, касающаяся состояния регулировки котла:

а) страна (ы) прямого назначения в соответствии с условными обозначениями по 8.1.2;

б) группа или класс газа, обозначение типа газа, давление подачи газа и/или пара давлений в соответствии с правилами маркировки, приведенными в таблице 25.

Указанная информация может быть приведена на маркировочной табличке.

Таблица 25 – Дополнительная маркировка

Семейство газа	Индекс категории	Состояние регулировки			Маркировка
		Группа или класс газов	Условное обозначение типа газа	Давление (я) газа, мбар	
Первое	1a, 1ab, 1ad	1a	G 110	8	1a-G 110-8 мбар
	1ab, 1abd	1b	G 120	8	1b-G 120-8 мбар
	1c, 1ace, 1ce	1c	G 130	8	1c-G 130-8 мбар
	1ad, 1 abd	1d	G 140	8	1d-G 140-8 мбар
	1ace, 1ce	1e	G 150	8	1e-G 150-8 мбар
Второе	2H	2H	G 20	20	2H-G 20-20 мбар
	2L	2L	G 25	25	2L-G 25-25 мбар
	2E, 2ELL	2E	G 20	20	2E-G 20-20 мбар
	2ELL	2LL	G 25	20	2LL-G 25-20 мбар
	2E+	2E+	G 20/G 25	20/25	2E+-G 20/G 25-20/25 мбар
	2Esi	2Es	G 20	20	2Es-G 20-20 мбар
		2Ei	G 25	25	2Ei-G 25-25 мбар
2Er	2Er	G 20/G 25	20/25	2Er-G 20/G 25-20/25 мбар	

Окончание таблицы 25

Семейство газа	Индекс категории	Состояние регулировки			Маркировка
		Группа или класс газов	Условное обозначение типа газа	Давление (я) газа, мбар	
Третье	3В/Р	3В	G 30	30	3В-G 30-30 мбар
		3В	G 30	50	3В-G 30-50 мбар
		3Р	G 31	30	3Р-G 31-30 мбар
		3Р	G 31	50	3Р-G 31-50 мбар
	3Р	3Р	G 31	37	3Р-G 31-37 мбар
		3Р	G 31	50	3Р-G 31-50 мбар
	3+	3+	G 30/G 31	28-30/37	3+-G 30/G 31-28-30/37 мбар
		3+	G 30/G 31	50/67	3+-G 330/G 31-50/67 мбар
		3+	G 30/G 31	112/148	3+-G 30/G 31-112/148 мбар

8.1.4 Упаковка

На упаковке котла должны быть указаны категория (и), тип котла, сведения, приведенные на дополнительной табличке по 8.1.3, а также предупредительные надписи по 8.1.5.

8.1.5 Предупредительные надписи, указываемые на котле и упаковке

Предупредительные надписи на котле должны быть видимыми для пользователя:

- установка котла допускается только в помещении, соответствующем требованиям к вентиляции и изолированном от жилых помещений;
- перед монтажом котла прочтите инструкцию по монтажу;
- перед розжигом котла прочтите руководство по эксплуатации.

8.1.6 Другая информация

Размещение на котле или упаковке любой другой информации не допускается, если это может привести к неправильному пониманию в отношении состояния регулировки котла, соответствующей (их) категории (ий) и страны (стран) прямого назначения.

8.2 Инструкции

8.2.1 Инструкции по монтажу

К каждому котлу должна прилагаться инструкция по монтажу, регулировке и обслуживанию котла в соответствии с требованиями, действующими в стране, для установки в которой он предназначен.

В инструкции по монтажу должны быть указаны следующие сведения:

- сведения, приведенные на маркировочной табличке, кроме серийного номера котла и года изготовления;
- максимальная температура воды, °С;
- необходимое техническое обслуживание и рекомендуемая периодичность технического обслуживания;
- рекомендуемый метод очистки котла;
- ссылки на конкретные стандарты и/или нормы, необходимые для правильного монтажа и эксплуатации котла;
- электромонтажная схема с указанием присоединительных клемм (в том числе для внешних устройств управления);
- применяемые устройства управления;
- предупреждающие мероприятия по ограничению уровня рабочего шума котла;
- указание об обязательности заземления для котлов, оснащенных электрическим оборудованием;
- для закрытых систем водоснабжения – инструкции, касающиеся установки герметичного расширительного бачка, если такое устройство не поставляется вместе с котлом;
- для котлов, которые могут работать с несколькими газами;
 - информация по процедуре переключения с одного газа на другой;
 - указание о том, что все изменения и регулировки должны проводиться только компетентным персоналом;
 - информация о необходимости опломбирования регулятора после выполнения регулировки;

- l) минимальные расстояния от легко воспламеняемых материалов;
- m) при необходимости сведения о том, что стенки, которые могут быть повреждены в результате нагрева, например деревянные, должны быть обеспечены защитой с помощью соответствующей изоляции, а также сведения о требуемых расстояниях между стенкой, на которой закреплен котел, и нагретыми внешними частями котла;
- n) таблица объемного расхода, м³/ч, или массового расхода, кг/ч, приведенного к средним условиям эксплуатации (температура 15 °С, давление 1013,25 мбар, сухой газ) для различных категорий и различных газов, либо давление газа в горелке;
- o) общее описание котла с указанием основных съемных и заменяемых частей (сборочных узлов);
- p) сведения о:
 - характеристике давления воды в выпускном патрубке котла при наличии в котле встроенного насоса; или
 - потерях давления как функции расхода воды, в графической или табулированной форме, если насос не входит в комплект поставки;
- q) для расчетов газохода при необходимости сведения о массовом расходе продуктов сгорания, г/с, средней температуре (измеренной в условиях по 7.7.1) и минимальные требования к тяге;
- r) максимальная температура продуктов сгорания на выходе котла для обеспечения возможности определения подходящего соединительного канала;
- s) требования, касающиеся подачи воздуха и вентилирования помещения, в котором установлен котел;
- t) для котлов типа В₁₁ четкое указание, что котел предназначен для установки в помещении, изолированном от жилых помещений и обеспеченном соответствующей вентиляцией с отводом воздуха в открытое пространство;
- u) в тех случаях, когда установлено наличие конденсации в газоходе (при измерениях в условиях по 7.8), изготовитель должен указать мероприятия, необходимые для защиты газохода;
- v) в тех случаях, когда установлена возможность образования конденсата в котле (при измерениях в условиях по 7.12), изготовитель должен указать, что подключение котла к отопительным системам, предназначенным для продолжительной работы при температуре ниже 50 °С, не допускается, если котел не предназначен для работы при таких температурах.

8.2.2 Инструкция по монтажу и техническому обслуживанию для пользователя

Указанные инструкции, которые должны поставляться вместе с котлом, предназначены для пользователя.

Они должны содержать:

- a) указание о том, что монтаж и регулировку котла при необходимости должен выполнять компетентный персонал;
- b) разъяснения по процедуре запуска и остановки котла;
- c) разъяснения в отношении действий, необходимых для нормальной работы котла и его очистки, а также рекомендации по периодической проверке котла компетентным персоналом;
- d) при необходимости предупредительные мероприятия в случае мороза;
- e) предупреждение о недопустимости неправильного использования;
- f) требования, касающиеся подачи воздуха и вентилирования помещения, в котором установлен котел;
- g) при необходимости предупреждение об опасности ожога вследствие прямого контакта со смотровым окном и участком непосредственно вокруг него.

8.2.3 Инструкции по переключению

При поставке частей, предназначенных для переключения котла на другое семейство, группу, класс газа и/или давление подачи газа, должны быть приведены подробные инструкции по переключению, предназначенные для компетентного персонала.

Данные инструкции должны содержать:

- a) перечень частей, необходимых для выполнения переключения, и их средства идентификации;
- b) четкое указание в отношении действий, необходимых для смены частей и корректного выполнения регулировок, если это применимо;
- c) заявление о необходимости восстановления нарушенных пломб и/или опломбировании всех устройств регулировки;

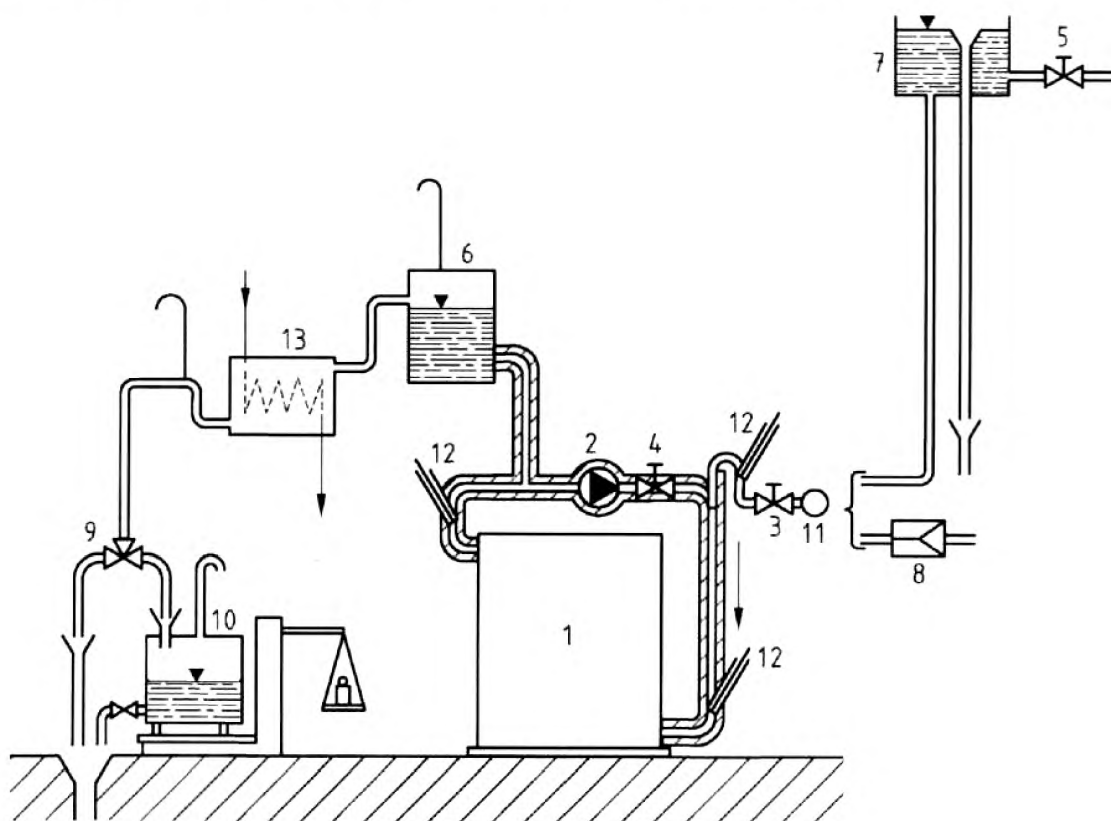
d) заявление о том, что для котлов, работающих с парой давлений, регуляторы либо не должны срабатывать в пределах диапазона номинальных давлений, либо должны быть отключены и опломбированы в таком положении.

Вместе с указанными частями и инструкциями по переключению должна поставляться самоклеющаяся этикетка, предназначенная для закрепления на котле. Должно быть возможным нанесение на данную этикетку дополнительной маркировки, указанной в 8.1.3 и содержащей сведения о:

- a) группе или классе газа;
- b) типе газа;
- c) давлении подачи газа и/или паре давлений;
- d) регулируемой тепловой мощности, если это применимо.

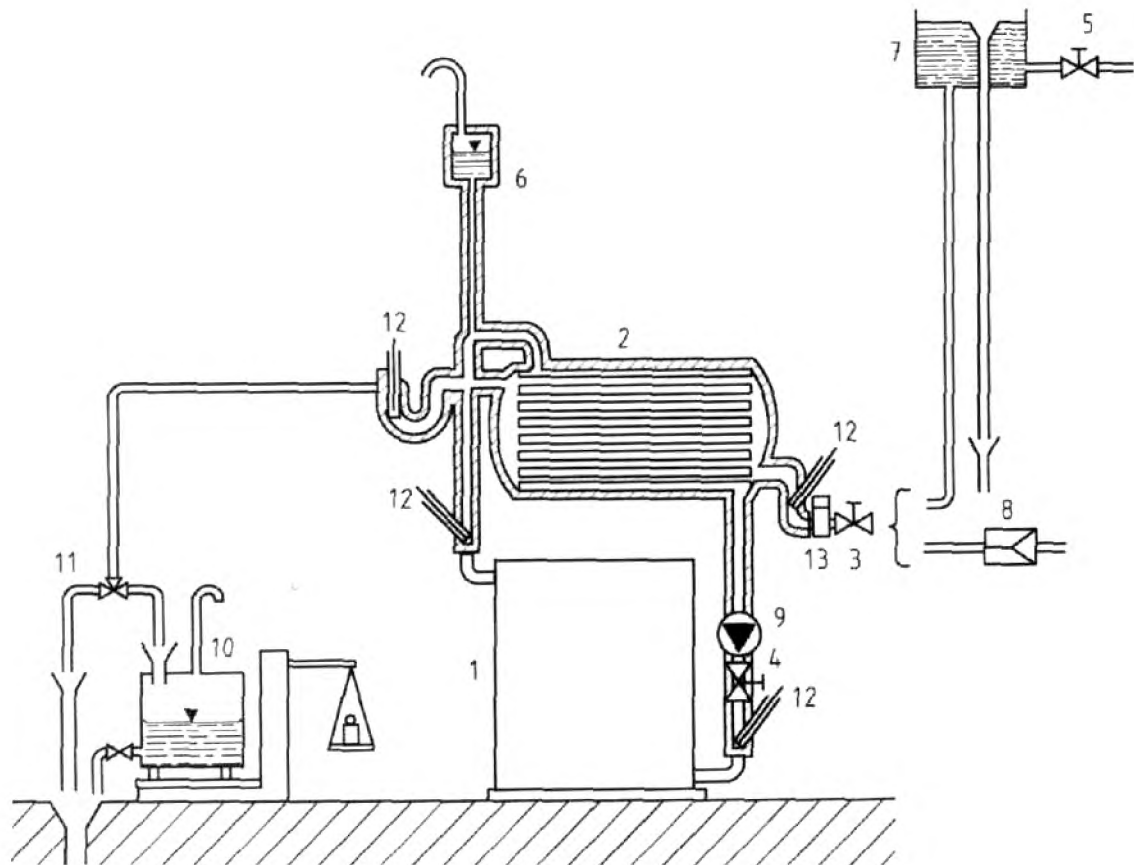
8.2.4 Представление информации

Вся информация, указанная в 8.1 и 8.2, должна быть приведена на языке (ах) страны (стран), где будет эксплуатироваться котел, и в соответствии с порядком, установленным в этой (их) стране (ах).



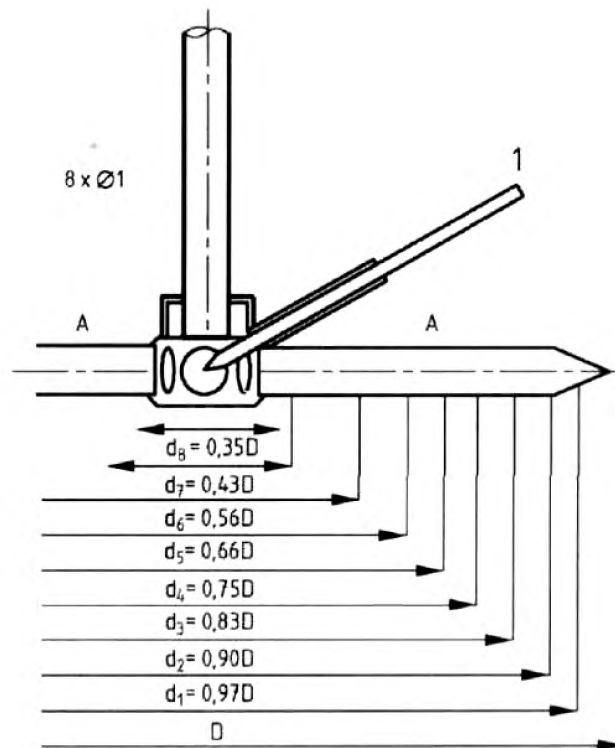
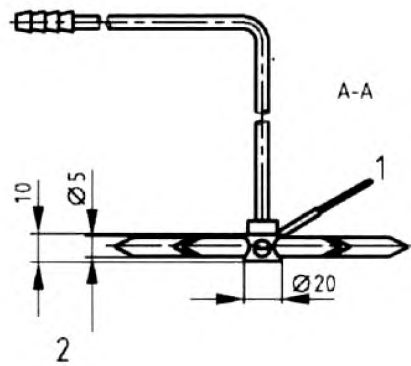
- 1 – испытуемый котел; 2 – циркуляционный насос; 3 – регулирующий клапан I; 4 – регулирующий клапан II;
 5 – регулирующий клапан III; 6 – компенсационный бак; 7 – бак постоянного уровня; или
 8 – подключение к распределительной трубе постоянного давления; 9 – трехходовой кран;
 10 – весовой бак; 11 – расходомер; 12 – датчики температуры; 13 – охлаждающий аппарат

Рисунок 1 – Испытательная установка с прямой рециркуляцией



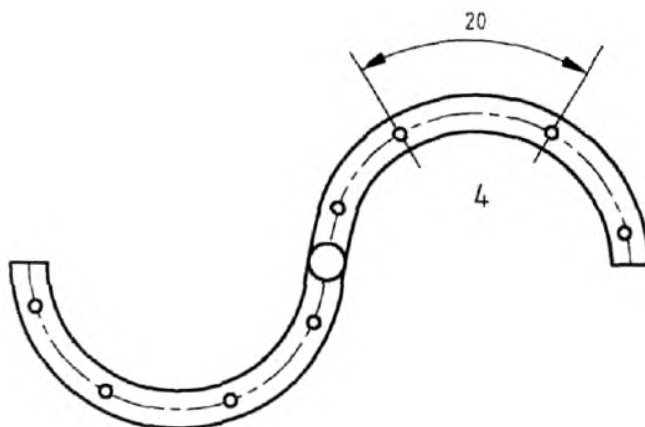
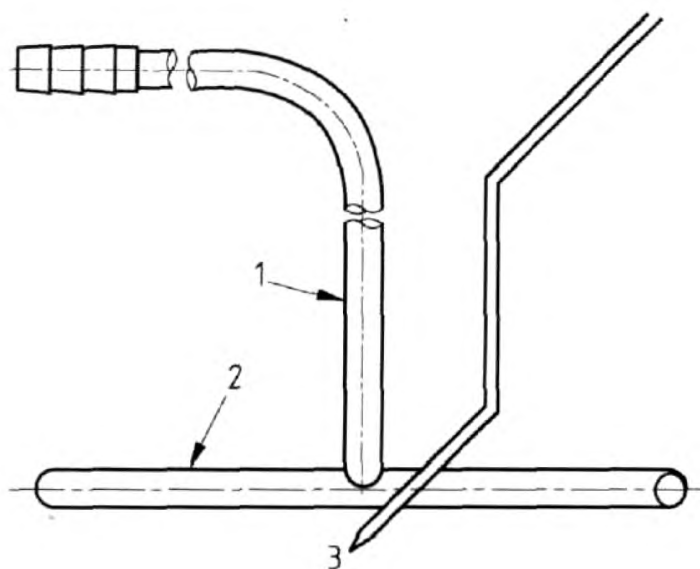
- 1 – испытуемый котел; 2 – теплообменник; 3 – регулирующий клапан I; 4 – регулирующий клапан II;
5 – регулирующий клапан III; 6 – расширительный бак (не в циркуляционной системе);
7 – бак постоянного уровня; или 8 – подключение к распределительной трубе постоянного давления;
9 – циркуляционный насос; 10 – весовой бак; 11 – трехходовой кран; 12 – датчики температуры;
13 – расходомер

Рисунок 2 – Испытательная установка с теплообменником



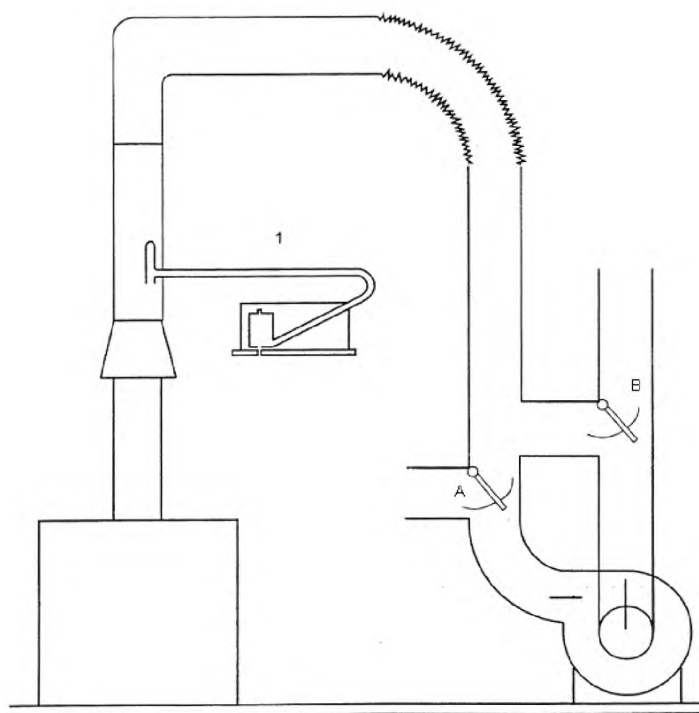
1 – термopа; 2 – зонд для отбора проб; D – диаметр газохода

Рисунок 3 – Зонд для отбора проб при диаметрах дымохода свыше DN 100



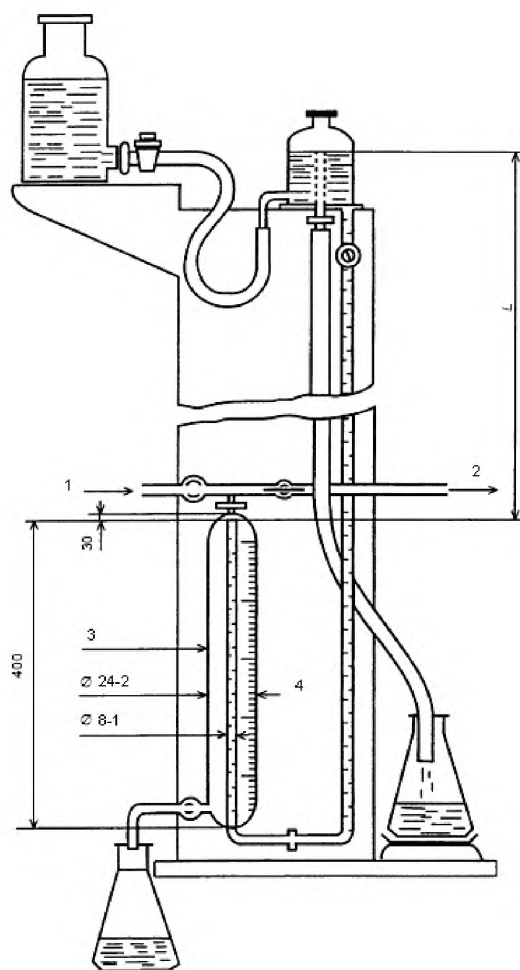
1 – медная трубка $\varnothing 6$; 2 – медная трубка $\varnothing 4/3$; 3 – термопара; 4 – отверстия $8 \times \varnothing 1$

Рисунок 4 – Зонд для отбора проб при диаметрах газохода не более DN 100



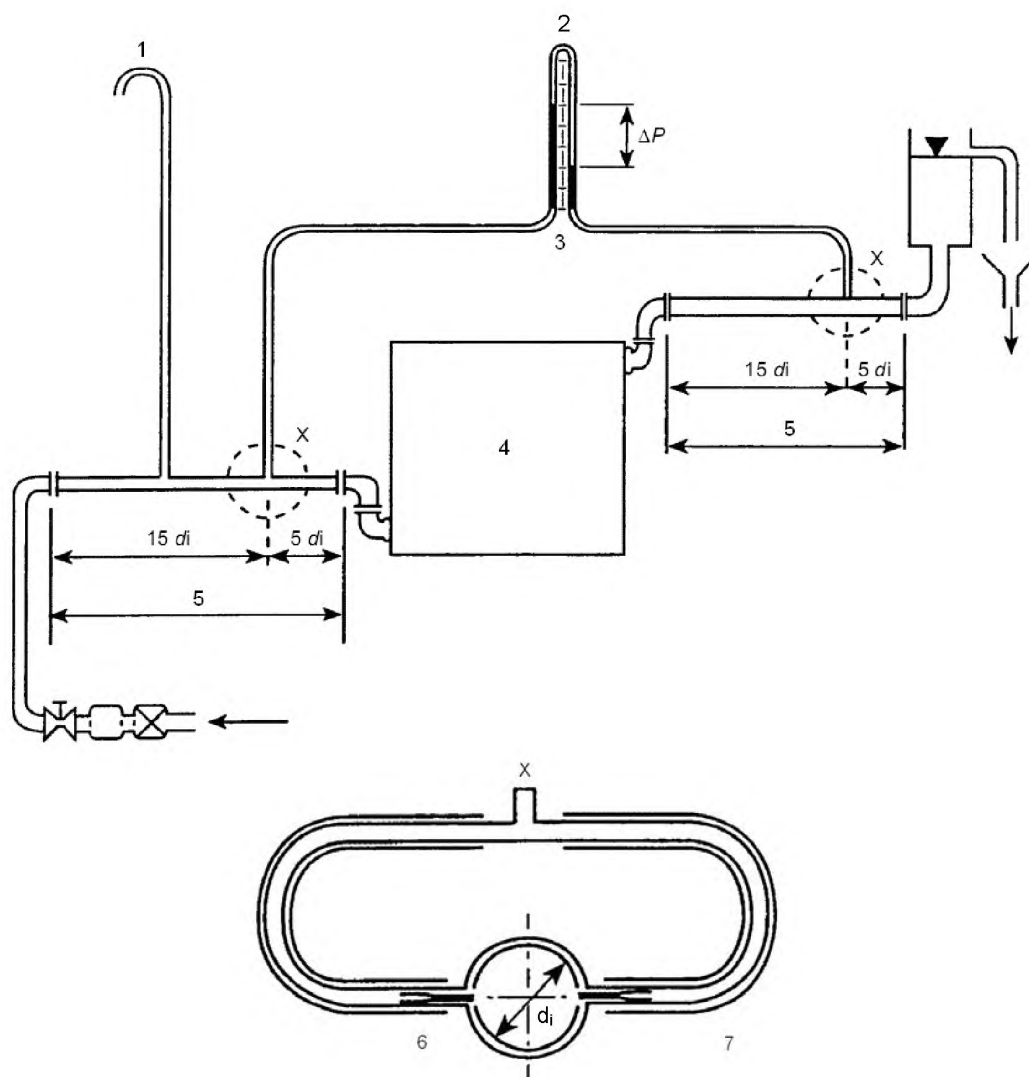
1 – контрольная трубка для измерения скорости движения продуктов сгорания в газоходе;
А и В – перепускные клапаны для создания верхней или обратной тяги

Рисунок 5 – Испытание котла в особых условиях тяги



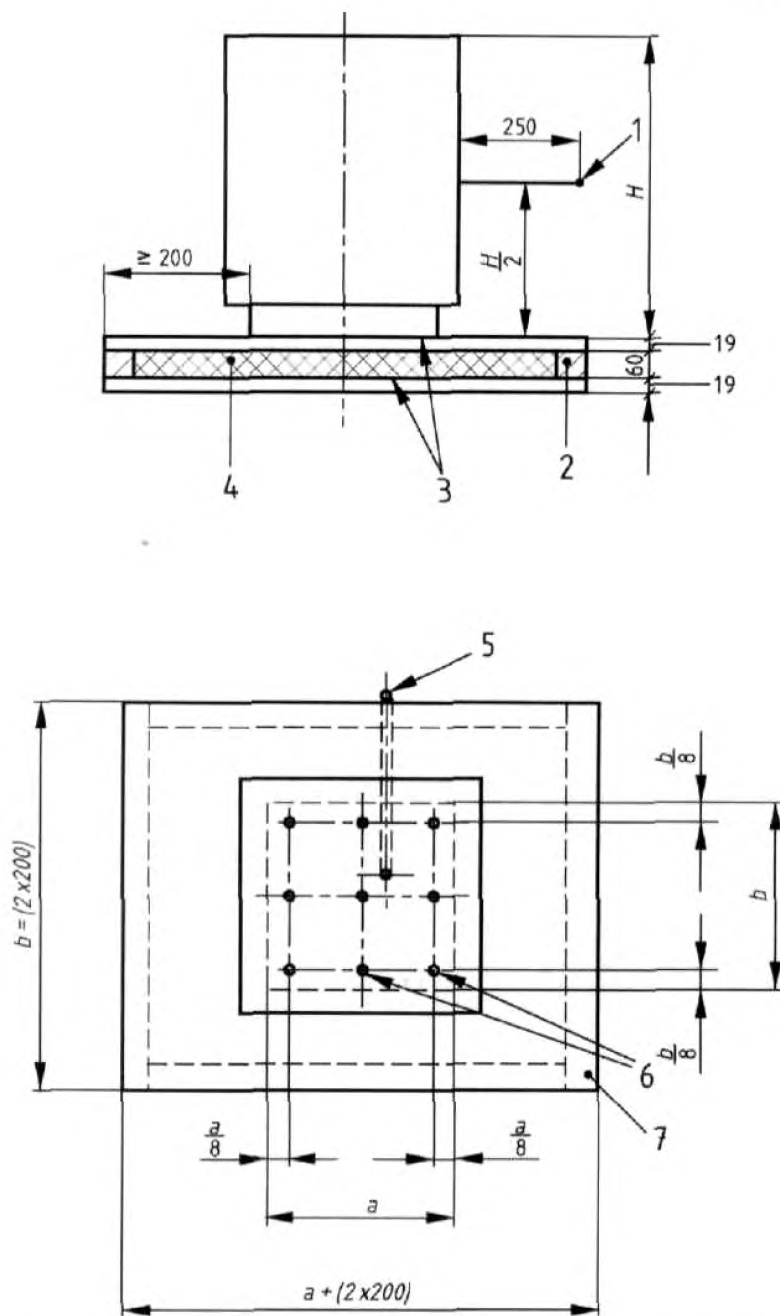
1 – сжатый воздух; 2 – испытуемый котел; 3 – измерительный сосуд; 4 – градуированная шкала
 Примечание – Условное обозначение « $\varnothing a-b$ » означает диаметр a и толщину стенки b .

Рисунок 6 – Устройство для проверки герметичности газового тракта



1 – воздушный клапан; 2 – дифференциальный манометр; 3 – гибкие трубки; 4 – испытуемый котел;
 5 – испытательная трубка; 6 – гибкая трубка; 7 – отверстие трубки \varnothing 3 мм с гладкой внутренней поверхностью;
 X – сечение при повороте оси X на 90°

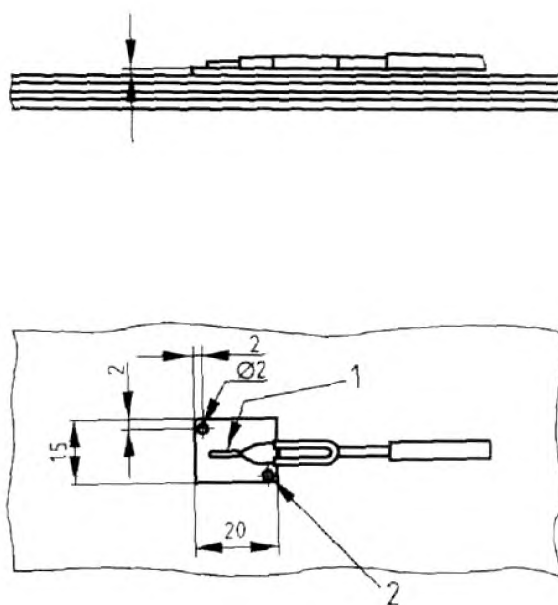
Рисунок 7 – Определение гидравлического сопротивления



- 1 – точка измерения температуры воздуха; 2 – контур четырехгранного бруса;
 3 – деревянный настил (еловый) с канавкой и небольшим изгибом; 4 – стекловолокно;
 5 – полая трубка для измерительного кабеля; 6 – точки измерения;
 7 – испытательная поверхность для измерения температуры основания

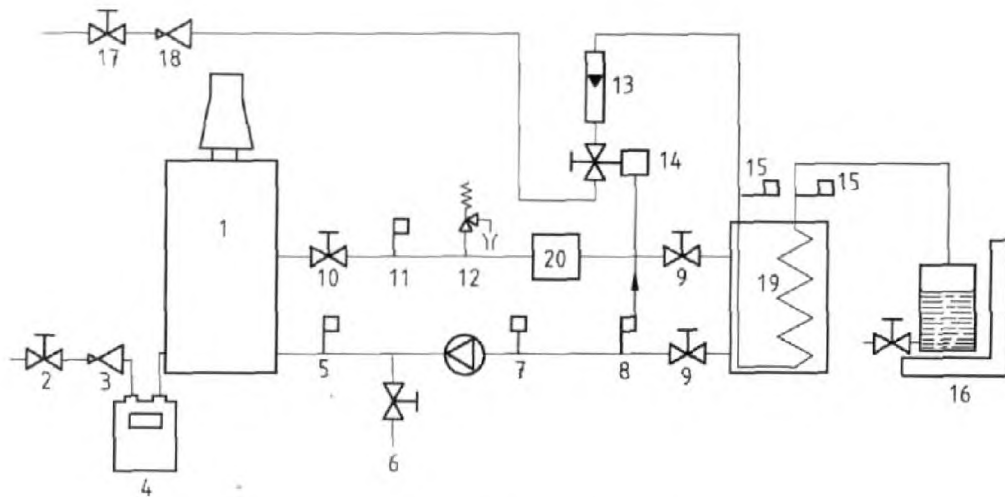
Рисунок 8 – Испытательное оборудование для определения температуры основания

Размеры в миллиметрах



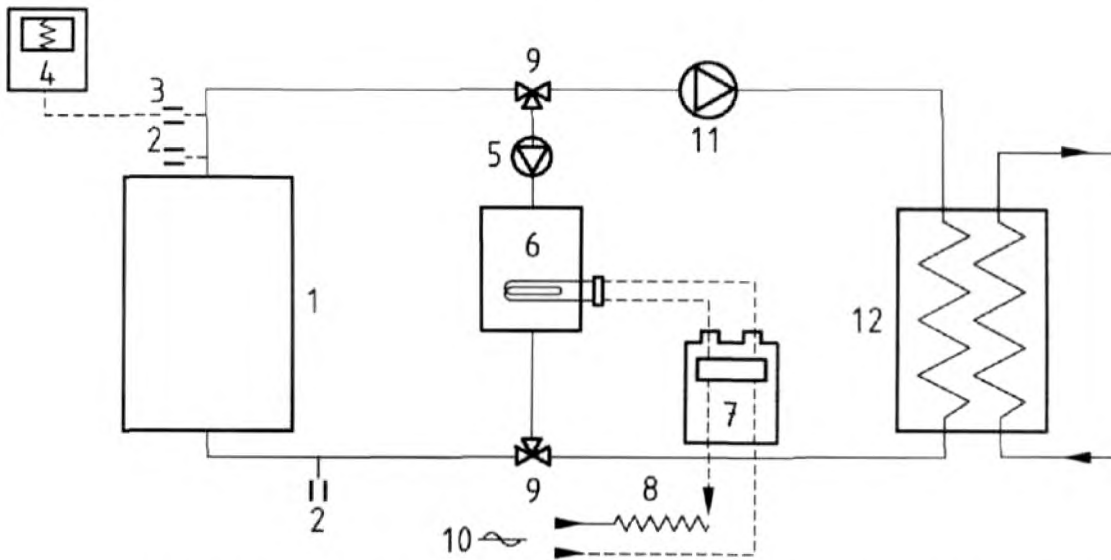
1 – термопара, припаянная к медной пластине; 2 – отверстия для установки медной пластины

Рисунок 9 – Размещение термопар для измерения температуры поверхности испытательного пола



1 – испытуемый котел; 2/17 – запорный клапан; 3/18 – регулятор давления газа; 4 – газовый счетчик; 5/8/11/15 – термопара; 6 – спускной кран; 7 – расширительный бачок; 9/10 – запорный клапан; 12 – регулирующий и перепускной клапан; 13 – ротаметр; 14 – регулирующий клапан; 16 – весы; 19 – теплообменник; 20 – теплонакопитель

Рисунок 10 – Испытательная установка для определения КПД котла при неполной нагрузке



1 – испытуемый котел; 2 – датчики температуры; 3 – малоинерционная термопара; 4 – регистрирующее устройство; 5 – насос с расходом воды, при котором разность температур двух датчиков составляет от 2 °С до 4 °С при максимальном значении температуры при испытании; 6 – дополнительный электрический котел; 7 – устройство для измерения электрической мощности; 8 – стабилизатор напряжения; 9 – поворотный клапан с углом поворота 1/4; 10 – источник электропитания; 11 – дополнительный насос (при необходимости); 12 – система охлаждения по принципу теплообмена или смешивания

Рисунок 11 – Испытательная установка для определения теплоотдачи котла при выключенной горелке

Приложение А (справочное)

Национальные условия

Поставка котлов, работающих на газообразном топливе, в страну, где действует настоящий стандарт, допускается только при обеспечении их соответствия конкретным национальным условиям подачи газа.

Для сведения изготовителя, а также для определения в ходе испытаний котла, какие из альтернативных вариантов являются приемлемыми, в таблицах А.1.1, А.1.2, А.2, А.3 и А.4 приведена сводная информация о различных национальных условиях, заимствованная из EN 437.

Газовые соединения, практически применяемые в различных странах, приведены в таблице А.5.

А.1 Категории, допускаемые к продаже в различных странах

Для определения того, могут ли приборы, работающие на газообразном топливе, предназначаться для работы с использованием газов нескольких семейств, категорий или давлений газа, следует ориентироваться на национальные условия подачи газа, приведенные в таблицах А.1.1 и А.1.2.

Таблица А.1.1 – Приборы категории I, допускаемые к продаже

Код страны	I _{2H}	I _{2L}	I _{2E}	I _{2E+}	I _{3B/P}	I ₃₊	I _{3P}	I _{3B}
AT	x				x			
BE				x ^{a)}		x	x	
BY	x				x	x		
CH	x				x	x	x	
CZ								
DE			x		x		x	
DK	x				x			
ES	x					x	x	x
FI	x				x			
FR	x ^{b)}	x ^{b)}		x		x	x	
GB	x					x	x	
GR								
IE	x					x	x	
IS								
IT	x					x		
LU			x					
NL	x ^{b)}	x			x		x	
NO					x			
PT	x					x	x	
SE	x				x			

^{a)} См. приложение В.
^{b)} Данные категории применяют только к определенным типам котлов, подвергаемым процедуре проверки на месте установки, принятой в ЕС (Директива, касающаяся приборов, работающих на газообразном топливе (90/396/ЕЕС), приложение II, статья 6).

Таблица А.1.2 – Приборы категории II, допускаемые к продаже

Код страны	II _{1a2H}	II _{2H3B/P}	II _{2H3+}	II _{2H3P}	II _{2L3B/P}	II _{2L3P}	II _{2E3B/P}	II _{2E3P}	II _{2E+3B/P}	II _{2E+3+}	II _{2E+3P}
AT		x									
BE											x
BY		x	x	x							
CH	x	x	x	x							
CZ											
DE							x	x			
DK	x	x	x								
ES	x		x	x						x	
FI		x									
FR		x ^{a)}				x ^{a)}				x	x
GB			x	x							
GR											
IE			x	x							
IS											
IT	x		x								
LU											
NL					x	x					
NO											
PT			x	x							
SE	x	x									

^{a)} Данные категории применяют только к определенным типам котлов, подвергаемым процедуре проверки на месте установки, принятой в ЕС (Директива, касающаяся приборов, работающих на газообразном топливе (90/396/ЕЕС), приложение II, статья 6).

А.2 Особые категории, допускаемые к продаже на национальном или местном уровне

Национальные или местные условия газораспределения (состав газа и значения давления подачи газа) приводят к определению особых категорий котлов, допускаемых к продаже в некоторых странах на национальном или местном уровне. Указанные категории для каждой страны и соответствующие испытательные газы приведены в EN 437.

А.3 Группы газов, распределяемые на местном уровне

Группы газов, распределяемые на местном уровне или в течение переходного периода, приведены в таблице А.3.

Таблица А.3 – Группы газов, распределяемые на местном уровне

Код страны	Группа газа						
	1b	1c	1e	2Esi	2Er	2LL	2E(S)B
AT		x					
BE							x
CH		x					
DE						x	
ES		x	x				
FR		x		x	x		
SE	x						

Свойства газа, группы газов, эталонные и предельные газы, а также значения давления подачи газа приведены в EN 437.

А.4 Давления подачи газа в котле

В таблице А.4 приведены национальные условия, касающиеся значений давления подачи газа для котлов, поставляемых в различные страны.

Таблица А.4 – Номинальные давления подачи газа

Код страны	Газ											
	G 110	G 20	G 25	G 20 + G 25	G 30			G 31			G 30 + G 31	
	Давление, мбар											
	8	20	20	25	Пара 20/25	30 28-30	50	30	37	50	Пара 28-30/37	Пара 50/67
AT		x	x				x			x		
BE					x				x	x	x	x
BY		x				x					x	
CH	x	x					x		x	x	x	
CZ												
DE		x					x			x		
DK	x	x				x		x				
ES	x	x				x			x	x	x	
FI		x				x		x				
FR					x				x		x	
GB		x ^{a)}							x		x	
GR												
IE		x							x		x	
IS												
IT	x	x									x	
LU		x										
NL				x		x		x		x		
NO						x		x				
PT		x				x			x		x	
SE	x	x				x			x			

^{a)} См. приложение В.

А.5 Газовые соединения, применяемые в различных странах

В таблице А.5 приведены национальные условия, касающиеся различных типов газовых соединений, указанных в 5.6.2.

Таблица А.5 – Газовые соединения, применяемые в различных странах

Код страны	Категория I ₃						Другие категории				
	Резьбовые соединения		Гладкие соединения	Соединения опрессовкой	Другие соединения по 5.1.5.2	Фланцы	Резьбовые соединения		Гладкие соединения	Соединения опрессовкой	Фланцы
	ISO 7-1 ^{a)}	ISO 228-1	ISO 274				ISO 7005	ISO 7-1 ^{a)}			
AT	Да	Да		Да	Да		Да	Да			
BE	Да			Да	Да		Да				
BY	Да	Да			Да		Да	Да			
CH	Да	Да	Да		Да	Да	Да	Да			
CZ											
DE					Да		Да				

СТБ EN 656-2012

Окончание таблицы А.5

Код страны	Категория I ₃						Другие категории				
	Резьбовые соединения		Гладкие соединения	Соединения опрессовкой	Другие соединения по 5.1.5.2	Фланцы	Резьбовые соединения		Гладкие соединения	Соединения опрессовкой	Фланцы
	ISO 7-1 ^{a)}	ISO 228-1					ISO 274	ISO 7005			
DK					Да		Да				
ES		Да	Да		Да			Да	Да		
FI	Да	Да			Да		Да	Да			
FR	Да	Да					Да	Да			
GB	Да		Да	Да			Да		Да	Да	
GR											
IE											
IS											
IT	Да	Да			Да		Да	Да			
LU											
NL	Да					Да	Да				
NO											
PT	Да	Да	Да	Да	Да	Да	Да	Да	Да	Да	Да
SE											

^{a)} Конические наружные резьбы и цилиндрические внутренние резьбы.

Приложение В (справочное)

Дополнительные национальные условия

Дополнительное национальное условие – национальная особенность или установившаяся практика, изменение которой невозможно даже через длительный период времени, например климатические условия, условия электрического заземления. Если данное условие оказывает влияние на процессы гармонизации, оно формирует часть европейского стандарта или гармонизированного документа.

Для стран, в которых применяются соответствующие условия, приведенные положения являются обязательными, для других стран они носят справочный характер.

Бельгия

Котлы категорий I_{2E+} , $I_{2E(R)B}$ и $I_{2E(S)B}$, продаваемые на территории Бельгии, должны выдержать испытание на розжиг, перекрестный розжиг и стабильность пламени с использованием предельного газа G231 при сниженном давлении, равном 15 мбар.

Соединенное королевство Великобритании и Северной Ирландии

Номинальное давление подачи газа для котлов категории I_{2H} составляет 17,5 мбар.

Приложение С
(справочное)

А-отклонения

А-отклонение – национальное отклонение, обусловленное нормами, изменение которых в данное время находится за рамками компетенции члена CEN/CENELEC.

Настоящий стандарт подпадает под действие Директивы ЕС 90/396/ЕЕС, касающейся сближения законодательств стран-членов в области приборов, работающих на газообразном топливе, и Директивы ЕС 92/42/ЕЕС, касающейся требований к КПД для новых водогрейных котлов, работающих на жидком или газообразном топливе.

Примечание – В случаях, когда стандарт подпадает под действие директивы ЕС, то, по мнению Комиссии Европейского сообщества (Официальный журнал № С 59, 09.03.1982), в результате решения суда по делу 815/79 Кремонини – Вранкович (европейский сборник судебных решений 1980, стр. 3583) соответствие А-отклонениям более не является обязательным и свободное перемещение товаров, соответствующих такому стандарту, не должно быть ограничено в рамках ЕС, если это не требуется процедурой безопасности, предусмотренной соответствующей директивой.

В государстве – члене ЕАСТ А-отклонения признаются действующими взамен соответствующих положений настоящего стандарта в данной стране до момента их отмены.

Швейцария

Взамен требований по 6.6 и 6.7, касающихся эффективности использования энергии (тепловые потери топочных газов, потери в горячем резерве) и выделения СО и NO_x, применяют Закон Швейцарии о мерах борьбы с загрязнением воздуха (Luftreinhalte-Verordnung, LRV) от 16.12.1985 (по состоянию на 01.01.1993).

Взамен указанного в предисловии к настоящему стандарту, а также взамен требований по 6.5.3.3.1, касающихся устройств безопасного отвода продуктов сгорания и безопасного времени розжига, применяют требования, установленные в Инструкции по газоснабжению и отоплению (Gasleitsätze G1 и Gasheizungen G3) (пункты 3.823 и 5.130), опубликованной в 1996 г. Швейцарским союзом специалистов газо- и водоснабжения.

Приложение D
(справочное)

**Практический метод калибровки испытательной установки
для определения потерь тепла D_p**

Вместо котла (см. рисунок 1) используют хорошо изолированную емкость с водой небольшого объема (около 250 мл) с опущенным в нее электрическим погружным нагревателем. Циркуляционную систему заполняют и запускают насос при его нормальной уставке. Погружной нагреватель должен быть подключен к сети питания через плавно регулируемый трансформатор и ваттметр. Трансформатор регулируют таким образом, чтобы температура воды в циркуляционной системе достигла теплового равновесия (это может занять 4 ч или более). Фиксируют значение температуры помещения и измеряют тепловую мощность. Для определения потерь тепла испытательной установки при различных превышениях температуры по отношению к температуре помещения проводят серию испытаний при различных значениях температуры.

При проведении реальных испытаний измеряют значение температуры помещения и определяют потери тепла D_p , соответствующие превышению температуры между температурой помещения и средней температурой испытательной установки.

Приложение Е
(справочное)

**Основные условные обозначения и сокращения,
используемые в настоящем стандарте**

Таблица Е.1 – Условные обозначения и сокращения

Низшая теплота сгорания		H_i
Высшая теплота сгорания		H_s
Плотность		d
Число Воббе	высшее	W_i
	низшее	W_s
Номинальное давление		p_n
Минимальное давление		p_{min}
Максимальное давление		p_{max}
Максимальное давление воды		PMS
Объемный расход в условиях испытаний		V
Объемный расход в стандартных условиях		V_r
Массовый расход в условиях испытаний		M
Массовый расход в стандартных условиях		M_r
Тепловая мощность		Q
Номинальная тепловая мощность		Q_n
Мощность розжига		Q_i
Теплопроизводительность		P
Номинальная теплопроизводительность		P_n
Коэффициент полезного действия (КПД)		η_u
Время срабатывания при розжиге		T_{IA}
Безопасное время розжига		T_{SA}
Максимальное безопасное время розжига		$T_{SA, max}$
Время запаздывания срабатывания при затухании		T_{IE}
Безопасное время затухания		T_{SE}

Приложение F
(справочное)

Сводные сведения об условиях испытаний

Таблица F.1 – Первое семейство

Испытание		Испытательный газ	Давление/ тепловая мощность ^{a)}
Регулировка с использованием эталонного газа		G 110	p_n
Испытание на розжиг, перекрестный розжиг с использованием эталонного газа		G 110	$0,7p_n$
Испытание на проскок пламени с использованием предельного газа		G 112	p_{min}
Испытание на отрыв пламени с использованием предельного газа		G 110	p_{min}
		G 110	p_{max}
Испытание на сгорание	при номинальном напряжении	G 110	$1,07Q$
		G 110	$1,05Q$
		G 110	$0,95Q$
	под воздействием потока воздуха	G 110	Q
при 0,85 – 1,10 номинального значения напряжения		G 110	Q

^{a)} Q означает либо номинальную тепловую мощность, либо минимальную тепловую мощность, полученную в результате регулировки или нормальной работы устройства управления, в зависимости от того, что применимо.

Таблица F.2 – Второе семейство

Испытание		Группа испытательных газов			Давление/ тепловая мощность ^{a)}	
		E	H	L	при отсут- ствии регу- лятора ^{b)}	при нали- чии регу- лятора
Регулировка с использованием эталонного газа		G 20	G 20	G 25	p_n	p_n
Испытание на розжиг, перекрестный розжиг с использованием эталонного газа		G 20	G 20	G 25	$0,7p_n$	$0,7p_n$
Испытание на проскок пламени с использованием предельного газа		G 222	G 222	G 25	p_{min}	p_{min}
Испытание на отрыв пламени с использованием предельного газа		G 231	G 23	G 27	p_{min}	p_{min}
Испытание на сгорание	при номинальном напряжении	G 20	G 20	G 25	p_{max}	p_{max}
		G 21	G 21	G 26	$1,075Q$ ^{c)}	$1,05Q$
		G 231	G 23	G 27	p_{min} ^{d)}	$0,95Q$
	под воздействием потока воздуха	G 20	G 20	G 25	p_n	Q
	при 0,85 – 1,10 номинального значения напряжения	G 20	G 20	G 25	p_n	Q

^{a)} Q означает либо номинальную тепловую мощность, либо минимальную тепловую мощность, полученную в результате регулировки или нормальной работы устройства управления, в зависимости от того, что применимо.
^{b)} Либо при наличии устройств управления соотношением «газ – воздух».
^{c)} Если котел предназначен для установки только с регулируемым расходомером – $1,05Q$, при наличии устройств управления соотношением «газ – воздух» – Q_{max} .
^{d)} При наличии устройств управления соотношением «газ – воздух» – Q_{min} .

Таблица F.3 – Третье семейство

Испытание		Группа испытательных газов		Давление/тепловая мощность ^{a)}	
		Бутан/пропан	Пропан	при отсутствии регулятора ^{b)}	при наличии регулятора
Регулировка с использованием эталонного газа		G 30	G 31	p_n	p_n
Испытание на розжиг, перекрестный розжиг с использованием эталонного газа		G 30	G 31	p_{min}	p_{min}
Испытание на проскок пламени с использованием предельного газа		G 32	G 32	p_{min} p_{max}	p_{min} p_{max}
Испытание на отрыв пламени с использованием предельного газа		G 31	G 31	p_{max}	1,05Q
Испытание на сгорание	при номинальном напряжении	G 30	G 31	p_{max}	1,05Q
		G 30	G 31	1,075Q ^{c)}	1,05Q
		G 31	G 31	p_{min} ^{d)}	0,95Q
	под воздействием потока воздуха	G 30	G 31	p_n	Q
	при 0,85 – 1,10 номинального значения напряжения	G 30	G 31	p_n	Q
<p>^{a)} Q означает либо номинальную тепловую мощность, либо минимальную тепловую мощность, полученную в результате регулировки или нормальной работы устройства управления, в зависимости от того, что применимо.</p> <p>^{b)} Либо при наличии устройств управления соотношением «газ – воздух».</p> <p>^{c)} Если котел предназначен для установки только с регулируемым расходомером – 1,05Q, при наличии устройств управления соотношением «газ – воздух» – Q_{max}.</p> <p>^{d)} При наличии устройств управления соотношением «газ – воздух» – Q_{min}.</p>					

Приложение G (справочное)

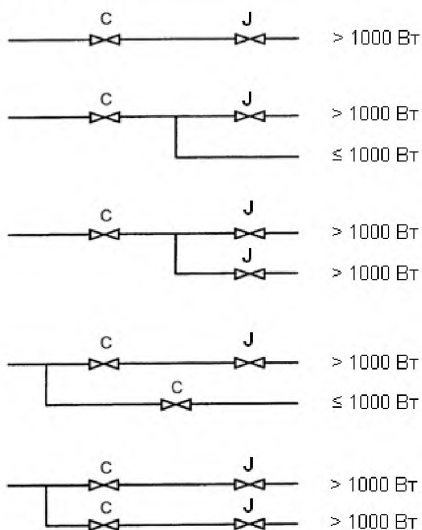
Клапанное управление

G.1 Общие положения

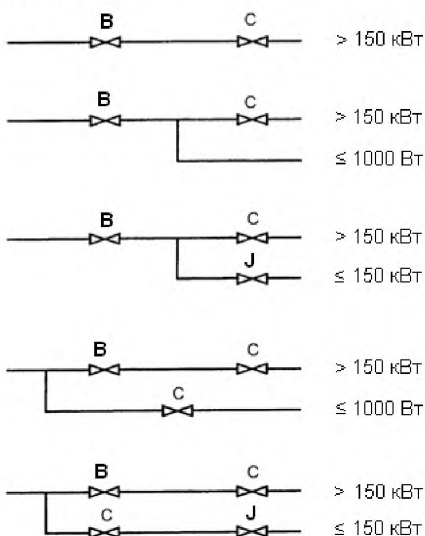
При размещении клапанов в котле с автоматическим розжигом, тепловая мощность запальной горелки которого находится в диапазоне от 250 до 1000 Вт, применяют 6.5.3.3.1, перечисление б).

G.2 Котлы с постоянной или переменной запальной горелкой, либо с устройством контроля утечки, либо с предварительной продувкой

G.2.1 Тепловая мощность до 150 кВт

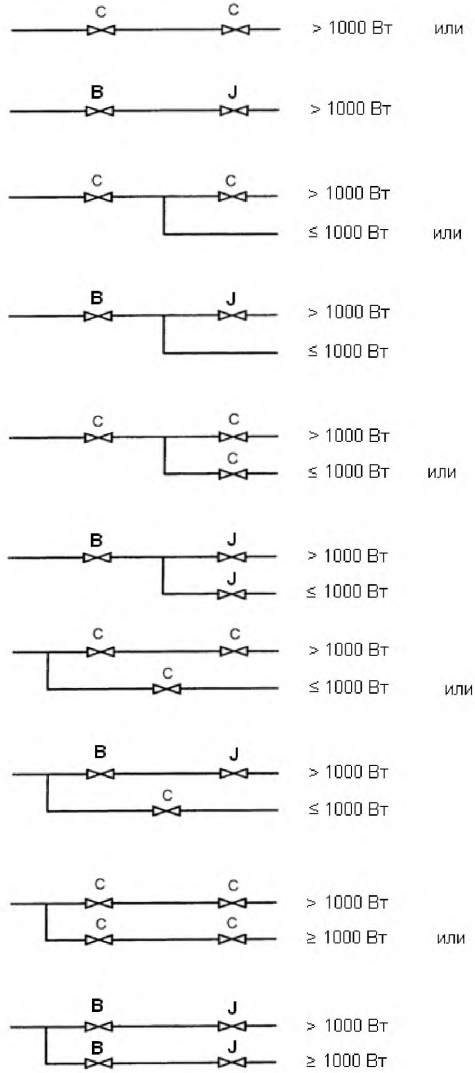


G.2.2 Тепловая мощность до 300 кВт

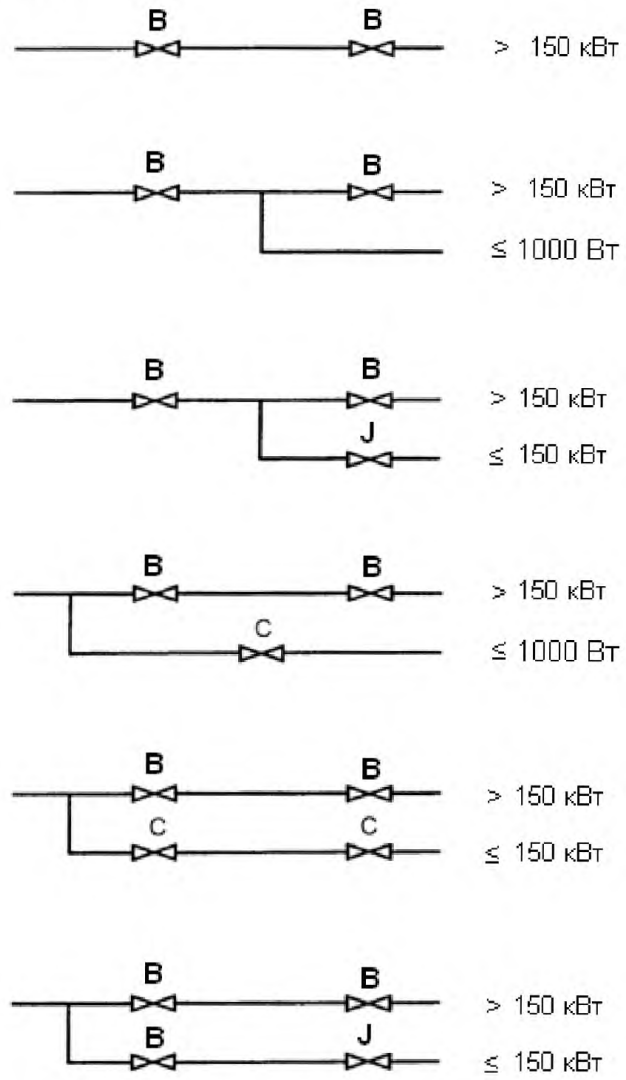


G.3 Котлы без постоянной или переменной запальной горелки, без устройства контроля утечки и предварительной продувки

G.3.1 Тепловая мощность до 150 кВт



G.3.2 Тепловая мощность до 300 кВт



Приложение Н
(справочное)

**Определение потерь тепла от испытательной установки косвенным методом,
а также определение теплового влияния циркуляционного насоса установки**

Котел подключают к испытательной установке, показанной на рисунке 11, а подающий и обратный трубопроводы соединяют напрямую.

Насос 11 останавливают и клапаны 9 теплообменника закрывают.

Насос 5 запускают на непрерывную работу при заданном расходе воды.

Значения $(T - T_A)$ измеряют в установившемся режиме работы при выполнении трех следующих условий:

а) электрическое влияние котла 6 отсутствует;

б) электрическое влияние котла 6, при котором $(T - T_A)$ достигает значения (40 ± 5) К;

с) электрическое влияние котла 6, при котором $(T - T_A)$ достигает значения (60 ± 5) К,

где T – среднее значение температуры, определяемое двумя датчиками 2 в обратном и подающем трубопроводах испытуемого котла 1;

T_A – температура помещения.

Измеренные значения наносят на диаграмму для определения кривой электрического влияния в ваттах (Вт) как функции значения $(T - T_A)$ в кельвинах (К).

График функции считают прямой линией.

Формула данной прямой для заданного расхода воды позволяет определить потери тепла и влияние циркуляционного насоса испытательного контура как функции $(T - T_A)$.

Приложение I
(справочное)

(пробел)

Приложение J (справочное)

Способы определения времени розжига при полном расходе

Котел устанавливают, как показано на рисунке 11. Водный тракт состоит из изолированной цепи с коллектором.

Объем воды в установке – не менее 6 л на киловатт номинальной теплопроизводительности.

Газовый тракт оснащают счетчиком расхода газа или манометром p_1 для измерения давления перед соплом.

Котел работает при начальной температуре воды $(47 \pm 1) \text{ }^\circ\text{C}$, при этом измеряют время t_1 в секундах от момента розжига горелки до момента, когда из-за срабатывания устройств управления произойдет одно из следующих явлений:

– тепловая мощность достигнет значения, равного

$$0,37Q_n + 0,63Q_{red}; \text{ или}$$

– давление в сопле достигнет значения, равного:

$$(0,37\sqrt{p_n} + 0,63\sqrt{p_{red}})^2,$$

где Q_n – тепловая мощность, соответствующая полному расходу, кВт;

Q_{red} – тепловая мощность, соответствующая сниженному расходу, кВт;

p_n – давление, соответствующее полному расходу, мбар;

p_{red} – давление, соответствующее сниженному расходу, мбар.

Приложение К (справочное)

Пример расчета нагрузочного коэффициента для котла с многоступенчатым регулированием тепловой мощности

Тепловая мощность котла:

- 100 %;
- 50 %;
- 30 %.

Таблица К.1

Q_{pi}	70	60	40	20
F_{pi}	0,15	0,25	0,3	0,3

К.1 Распределение значения $Q_{pi} = 20 \%$

$Q_{min} = 30 \%$ номинальной тепловой мощности, т. е. превышает 20 %, следовательно, к значению F_{pi} при 20 % добавляют значение F_{pi} при 30 %, равное

$$F_{pi}(30\%) = 0,3.$$

К.2 Распределение значения $Q_{pi} = 40 \%$

$Q_{pi} = 40 \%$ следует распределить между значениями $Q_{pi} = 30 \%$ (при малом расходе) и $Q_{pi} = 50 \%$ (при большом расходе) следующим образом:

– при большом расходе:

$$F_{pi}(50\%) = F_{pi}(40\%) \cdot \frac{Q(40\%) - Q(30\%)}{Q(50\%) - Q(30\%)} \cdot \frac{Q(50\%)}{Q(40\%)} \Leftrightarrow$$

$$F_{pi}(50\%) = 0,3 \cdot \frac{40 - 30}{50 - 30} \cdot \frac{50}{40} = 0,1875;$$

– при малом расходе:

$$F_{pi}(30\%) = F_{pi}(40\%) - F_{pi}(50\%) = 0,3 - 0,1875 = 0,1125.$$

К.3 Распределение значения $Q_{pi} = 60 \%$

$Q_{pi} = 60 \%$ следует распределить между значениями $Q_{pi} = 50 \%$ (при малом расходе) и $Q_{pi} = 100 \%$ (при большом расходе) следующим образом:

– при большом расходе:

$$F_{pi}(100\%) = F_{pi}(60\%) \cdot \frac{Q(60\%) - Q(50\%)}{Q(100\%) - Q(50\%)} \cdot \frac{Q(100\%)}{Q(60\%)} \Leftrightarrow$$

$$F_{pi}(100\%) = 0,25 \cdot \frac{60 - 50}{100 - 50} \cdot \frac{100}{60} = 0,0833;$$

– при малом расходе:

$$F_{pi}(50\%) = F_{pi}(60\%) - F_{pi}(100\%) = 0,25 - 0,0833 = 0,1667.$$

К.4 Распределение значения $Q_{pi} = 70 \%$

$Q_{pi} = 70 \%$ следует распределить между значениями $Q_{pi} = 50 \%$ (при малом расходе) и $Q_{pi} = 100 \%$ (при большом расходе) следующим образом:

– при большом расходе:

$$F_{pi}(100\%) = F_{pi}(70\%) \cdot \frac{Q(70\%) - Q(50\%)}{Q(100\%) - Q(50\%)} \cdot \frac{Q(100\%)}{Q(70\%)} \Leftrightarrow$$

$$F_{pi}(100\%) = 0,15 \cdot \frac{70 - 50}{100 - 50} \cdot \frac{100}{70} = 0,0857;$$

– при малом расходе:

$$F_{pi}(50\%) = F_{pi}(70\%) - F_{pi}(100\%) = 0,15 - 0,0857 = 0,0643.$$

К.5 Общее распределение

Таблица К.2

Расход	20 %	40 %	60 %	70 %	Общий
30 %	0,30+	0,1125			= 0,4125
50 %		0,1875+	0,1667+	0,0643	= 0,4185
100 %			0,0833+	0,0857	= 0,1690
Общее	0,30+	0,30+	0,25+	0,15	= 1

Формула с учетом нагрузочных коэффициентов:

$$NO_{x, \text{оц}} = 0,4125 \cdot NO_{x, \text{изм}(30\%)} + 0,4185 \cdot NO_{x, \text{изм}(50\%)} + 0,169 \cdot NO_{x, \text{изм}(100\%)}$$

Приложение L
(справочное)

Расчет изменений NO_x

Таблица L.1 – Изменение величины выбросов NO_x для газов первого семейства

1 ppm = 2,054 мг/м ³ (1 ppm = 1 см ³ /м ³)		G 110	
		мг/кВт·ч	мг/МДж
O ₂ = 0 %	1 ppm =	1,714	0,476
	1 мг/м ³ =	0,834	0,232
O ₂ = 3 %	1 ppm =	2,000	0,556
	1 мг/м ³ =	0,974	0,270

Таблица L.2 – Изменение величины выбросов NO_x для газов второго семейства

1 ppm = 2,054 мг/м ³ (1 ppm = 1 см ³ /м ³)		G 20		G 25	
		мг/кВт·ч	мг/МДж	мг/кВт·ч	мг/МДж
O ₂ = 0 %	1 ppm =	1,764	0,490	1,797	0,499
	1 мг/м ³ =	0,859	0,239	0,875	0,243
O ₂ = 3 %	1 ppm =	2,059	0,572	2,098	0,583
	1 мг/м ³ =	1,002	0,278	1,021	0,284

Таблица L.3 – Изменение величины выбросов NO_x для газов третьего семейства

1 ppm = 2,054 мг/м ³ (1 ppm = 1 см ³ /м ³)		G 30		G 31	
		мг/кВт·ч	мг/МДж	мг/кВт·ч	мг/МДж
O ₂ = 0 %	1 ppm =	1,792	0,498	1,778	0,494
	1 мг/м ³ =	0,872	0,242	0,866	0,240
O ₂ = 3 %	1 ppm =	2,091	0,581	2,075	0,576
	1 мг/м ³ =	1,018	0,283	1,010	0,281

Приложение ZA
(справочное)

Соответствие разделов европейского стандарта директивам ЕС

Европейский стандарт, на основе которого подготовлен настоящий государственный стандарт, разработан Европейским комитетом по стандартизации (CEN) по поручению Комиссии Европейского сообщества и Европейской ассоциации свободной торговли (EFTA) и реализует основополагающие требования Директив 90/396/ЕЕС по сближению законодательств государств-членов, касающейся газорасходных установок, и 92/42/ЕЕС, касающейся требований к КПД для новых водогрейных котлов, работающих на жидком или газообразном топливе.

Внимание! К продукции, на которую распространяется европейский стандарт, могут применяться требования других документов и директив ЕС.

Разделы европейского стандарта, приведенные в таблицах ZA.1 и ZA.2, соответствуют требованиям директив ЕС в части котлов, на которые распространяется европейский стандарт.

Соответствие требованиям европейского стандарта является средством выполнения основополагающих требований соответствующих директив ЕС и регламентирующих документов EFTA.

Таблица ZA.1 – Сведения о взаимосвязи между Директивой 90/396/ЕЕС по сближению законодательств государств-членов, касающихся газорасходных установок, и европейским стандартом

Статья Директивы 90/396/ЕЕС	Содержание	Раздел европейского стандарта
1	Приложение I Директивы Общие условия	
1.1	Безопасная работа	5.1.3.1, 6
1.2	Маркировка и инструкции Инструкции по монтажу Руководство по эксплуатации и инструкции по техническому обслуживанию для пользователя Предупредительные надписи на котле и на упаковке Официальный язык	8 8.2.1 8.2.2 8.1.5 8.2.4
1.2.1	Информация в инструкциях по монтажу Тип газа Давление подачи газа Расход воздуха для горения Отвод продуктов сгорания	8.2.1 8.2.1 8.2.1 8.2.1 8.2.1
1.2.2	Содержание руководства по эксплуатации	8.2.2
1.2.3	Предупредительные надписи на котле и на упаковке	8.1.5
1.3	Оборудование	Не применимо
2	Материалы	
2.1	Характеристики	5.3.1, 5.3.2.3
2.2	Гарантии	Предисловие, 1
3	Проектирование и конструкция	
3.1	Общие положения	
3.1.1	Устойчивость к нагрузкам	5.3.1
3.1.2	Конденсация	5.1.3, 5.4.1, 5.8.5, 5.16, 6.5.9, 6.8, 6.9.1, 6.12, 7.5.9, 7.8, 7.12
3.1.3	Взрывоопасность	5.7.1
3.1.4	Водопроницаемость	5.7.1
3.1.5	Нормальные колебания дополнительной энергии	5.12, 5.13.1, 6.5.1
3.1.6	Аномальные колебания дополнительной энергии	5.13.1, 6.5.1
3.1.7	Электрическая опасность	5.11

Окончание таблицы ZA.1

Статья Директивы 90/396/ЕЕС	Содержание	Раздел европейского стандарта
3.1.8	Герметичные части	6.9, 6.10
3.1.9	Отказ устройств обеспечения безопасности – устройства контроля пламени – системы автоматического контроля горелки – устройства защиты от перегрева – газового тракта – устройства контроля потока воздуха (В ₂)	5.13.6 5.13.6.3 5.13.7.1, 5.13.7.4, 8.2.1 5.13.3.3, 6.4.2.3.4 6.5.5
3.1.10	Безопасность, регулировка	5.13.1
3.1.11	Защита частей, установленных изготовителем	5.13.2.1
3.1.12	Маркировка кранов	5.13.3.2
3.2	Выброс несгоревшего газа	
3.2.1	Опасность утечки	5.7.1, 6.2.1
3.2.2	Опасность скопления газа в котле – розжиг – повторный розжиг – затухание пламени	5.13.5.1, 5.13.5.4, 6.5.2, 6.5.4.1, 6.5.3.2.1, 6.5.3.3.1 5.13.6.3, 6.5.3.4.1 6.5.3.2.2, 6.5.3.3.2
3.2.3	Опасность скопления газа в помещении	5.13.6.1
3.3	Розжиг – розжиг и повторный розжиг – перекрестный розжиг	6.4.2 6.4.2
3.4.3	Выброс продуктов сгорания в помещение для котлов, подключенных к газопроводу в условиях аномальной тяги	Предисловие, 6.5.5, 8.1.5, 8.2.1
3.5	Рациональное использование энергии	См. таблицу ZA.2
3.6	Температура	
3.6.1	пола и прилегающих стенок	6.4.1.3
3.6.2	рукояток управления	6.4.1.1
3.6.3	наружных поверхностей	6.4.1.2
	Приложение II	Предисловие, 1
	Приложение III СЕ-маркировка Котел или маркировочная табличка – СЕ-маркировка – наименование изготовителя или товарный знак – торговая марка – электропитание – категория котла – информация по монтажу	8.1.2

Таблица ZA.2 – Сведения о взаимосвязи между Директивой 92/42/ЕЕС, касающейся требований к КПД для новых водогрейных котлов, работающих на жидком или газообразном топливе, и европейским стандартом

Статья Директивы 92/42/ЕЕС	Объект	Раздел европейского стандарта
1	Область применения	1
2	Определения	3
3	Исключения	1
5.1	Требования к КПД	6.7.1, 6.7.2
5.2	Методы контроля	7.7.1, 7.7.2

Приложение Д.А
(справочное)

**Сведения о соответствии государственных стандартов
ссылочным международным и европейским стандартам**

Таблица Д.А.1 – Сведения о соответствии государственных стандартов ссылочным европейским стандартам

Обозначение и наименование ссылочного европейского стандарта	Степень соответствия	Обозначение и наименование государственного стандарта
EN 126:2004 Устройства регулирующие многофункциональные для газовых приборов	IDT	СТБ EN 126-2009 Устройства управления многофункциональные для газовых приборов
EN 297:1994 Котлы газовые для центрального отопления. Котлы типа В11 и В11BS, оснащенные горелками с номинальной тепловой мощностью до 70 кВт	IDT	СТБ EN 297-2010 Котлы газовые для центрального отопления. Котлы типа В, оснащенные атмосферными горелками номинальной тепловой мощностью не более 70 кВт

Таблица Д.А.2 – Сведения о соответствии государственных стандартов ссылочным европейским стандартам другого года издания

Обозначение и наименование ссылочного европейского стандарта	Обозначение и наименование ссылочного европейского стандарта другого года издания	Степень соответствия	Обозначение и наименование государственного стандарта
EN 125:2010 Устройства контроля пламени для газовых приборов. Термозлектрические устройства контроля пламени	EN 125:1991 Устройства контроля пламени для газовых приборов. Термозлектрическая газовая автоматика безопасности	IDT	СТБ EN 125-2009 Устройства контроля пламени для газовых приборов. Термозлектрические устройства контроля пламени. Общие технические требования и методы испытаний
EN 257:2010 Терморегуляторы механические для газовых приборов	EN 257:1992 Терморегуляторы механические для газовых приборов	IDT	СТБ EN 257-2009 Терморегуляторы механические для газовых приборов
EN 437:2003 Газы испытательные. Испытательные давления. Категории приборов Изменение А1:2009	EN 437:2003 Газы испытательные. Испытательные давления. Категории приборов	IDT	СТБ EN 437-2005 Испытательные газы. Испытательные давления. Категории приборов
EN 1057:2006 Медь и медные сплавы. Бесшовные круглые медные трубы для воды и газа в очистных и отопительных сооружениях Изменение А1:2010	EN 1057:2006 Медь и медные сплавы. Бесшовные круглые медные трубы для воды и газа в очистных и отопительных сооружениях	IDT	СТБ EN 1057-2009 Медь и медные сплавы. Бесшовные круглые медные трубы для воды, газа и отопления
EN 10029:2010 Листы стальные горячекатаные толщиной 3 мм и более. Допуски размеров и формы	EN 10029:1991 Лист стальной горячекатаный толщиной от 3 мм и более. Допустимые отклонения размеров, формы и массы	IDT	СТБ EN 10029-2009 Листы стальные горячекатаные толщиной 3 мм и более. Допуски размеров, формы и массы

Таблица Д.А.3 – Сведения о соответствии государственных стандартов ссылочным европейским стандартам, которые являются идентичными или модифицированными по отношению к международным стандартам

Обозначение и наименование ссылочного европейского стандарта	Обозначение и наименование международного стандарта	Степень соответствия	Обозначение и наименование государственного стандарта
EN 60335-1:1991 Безопасность бытовых и аналогичных электрических приборов. Часть 1. Общие требования	IEC 60335-1:2006 Бытовые и аналогичные электрические приборы. Безопасность. Часть 1. Общие требования	IDT	СТБ IEC 60335-1-2008 Бытовые и аналогичные электрические приборы. Безопасность. Часть 1. Общие требования
EN 60335-2-102:2006 Бытовые и аналогичные электрические приборы. Безопасность. Часть 2-102. Дополнительные требования к газовым, нефтяным горелкам и горелкам на твердом топливе с электрическими соединениями	IEC 60335-2-102:2009 Бытовые и аналогичные электрические приборы. Безопасность. Часть 2-102. Дополнительные требования к газовым, нефтяным горелкам и горелкам на твердом топливе с электрическими соединениями	IDT	СТБ IEC 60335-2-102-2011 Бытовые и аналогичные электрические приборы. Безопасность. Часть 2-102. Дополнительные требования к приборам, работающим на газовом, жидком и твердом топливе и имеющим электрические соединения
EN 60529:1991 Степени защиты, обеспечиваемые оболочками (IP-код) Изменение A1:2000	IEC 60529:1989 Степени защиты, обеспечиваемые оболочками (IP Code)	MOD	ГОСТ 14254-96 (МЭК 529-89) * Степени защиты, обеспечиваемые оболочками (Код IP)
* Внесенные технические отклонения обеспечивают выполнение требований настоящего стандарта.			

Ответственный за выпуск *В. Л. Гуревич*

Сдано в набор 10.09.2012. Подписано в печать 31.10.2012. Формат бумаги 60×84/8. Бумага офсетная.
Гарнитура Arial. Печать ризографическая. Усл. печ. л. 11,6 Уч.- изд. л. 5,9 Тираж 15 экз. Заказ 1269

Издатель и полиграфическое исполнение:
Научно-производственное республиканское унитарное предприятие
«Белорусский государственный институт стандартизации и сертификации» (БелГИСС)
ЛИ № 02330/0552843 от 08.04.2009.
ул. Мележа, 3, комн. 406, 220113, Минск.