

РУКОВОДСТВО

**ПО ОПРЕДЕЛЕНИЮ
РАСЧЕТНОЙ СТОИМОСТИ
И ТРУДОЕМКОСТИ
ИЗГОТОВЛЕНИЯ
СБОРНЫХ ЖЕЛЕЗОБЕТОННЫХ
КОНСТРУКЦИЙ
НА СТАДИИ
ПРОЕКТИРОВАНИЯ**

**КОНСТРУКЦИИ ПРОМЫШЛЕННЫХ
ЗДАНИЙ**



Руководство по определению расчетной стоимости и трудоемкости изготовления сборных железобетонных конструкций на стадии проектирования. Конструкции промышленных зданий. М., Стройиздат, 1976. 80 с. (Науч.-исслед. ин-т бетона и железобетона Госстроя СССР, Науч.-исслед. ин-т экономики стр-ва Госстроя СССР, Центр. науч.-исслед. ин-т промышленных зданий Госстроя СССР).

Руководство содержит основные методические положения и нормы, позволяющие рассчитать себестоимость, трудоемкость и другие технико-экономические показатели вновь создаваемых сборных железобетонных конструкций и изделий для промышленных зданий.

Руководство предназначено для инженерно-технических работников проектных и научно-исследовательских организаций, занятых разработкой, проектированием и внедрением новых видов железобетонных конструкций.

Табл. 65

© Стройиздат, 1976

Р 30213—489
047(01) — 76 Инструкт.-нормат. IV вып. — 12—75

НИИЖБ

НИИЭС

ЦНИИПРОМЗДАНИИ

Руководство по определению расчетной стоимости и трудоемкости изготовления сборных железобетонных конструкций на стадии проектирования

Конструкции промышленных зданий

Редакция инструктивно-нормативной литературы
Зав. редакцией Г. А. Жигачева
Редактор Л. Т. Калачева
Мл. редактор Л. М. Климова
Техн. редакторы Р. Т. Никишина, И. В. Панова
Корректор О. В. Стигинева

Сдано в набор 15/IV 1976 г. Подписано к печати 30/VIII 1976 г.
Т-13955 Формат 84×108¹/₃₂ д. л. Бумага типографская № 3
4,20 усл.-печ. л. (5,30 уч.-изд. л.) Тираж 31 000 экз.
Изд. № XII—6528 Заказ 251 Цена 27 коп.

Стройиздат
103006, Москва, Каляевская, 23а

Подольская типография Союзполиграфпрома
при Государственном комитете Совета Министров СССР
по делам издательств, полиграфии и книжной торговли
г. Подольск, ул. Кирова, 25

ПРЕДИСЛОВИЕ

Огромные масштабы применения сборного железобетона предъявляют особые требования к снижению себестоимости и трудоемкости его производства. Даже незначительная экономия на единицу изделия позволяет получить большой народнохозяйственный эффект.

Настоящее Руководство предназначается для расчета себестоимости, стоимости, трудоемкости и некоторых других технико-экономических показателей вновь создаваемых конструкций из сборного железобетона для промышленных зданий. Вместе с «Типовой методикой определения экономической эффективности капитальных вложений», «Инструкцией по определению экономической эффективности капитальных вложений в строительстве» (СН 423-71) и другими отраслевыми методическими материалами оно позволяет рассчитывать по единой методике и нормативам необходимые для оценки экономической эффективности сборных железобетонных конструкций и изделий показатели, образующие наиболее важную часть приведенных затрат — себестоимость.

Впервые методика для оценки вариантов проектных решений сборных железобетонных конструкций промышленного строительства была разработана НИИЭС, НИИЖБ и б. Гипротис в 1960 г. Далее она неоднократно обновлялась и переиздавалась под различными названиями. Последняя редакция ее называлась «Руководство по определению расчетной стоимости и трудоемкости изготовления сборных железобетонных конструкций на стадии проектирования. Вып. 1».

Настоящее издание указанного Руководства переработано, дополнено и уточнено в соответствии с принятыми новыми экономическими нормативными документами.

Нормативы настоящего Руководства определены для предприятий среднего по отрасли объема производства (до 40 тыс. м³ сборного железобетона в год), рассчитаны для группы центральных районов страны, входящих в III территориальный пояс «Прейскуранта оптовых цен на железобетонные изделия» № 06-08 издания 1974 г., и базируются на действующих по состоянию на 1 января 1976 г. ценах на сырье, материалы и полуфабрикаты.

Руководство разработано НИИЖБ (канд. экон. наук А. А. Миронов, канд. техн. наук С. П. Павлов, инженеры В. Г. Ускова, Н. Н. Толпежникова, Л. А. Нефедова, Е. И. Миронова), НИИЭС (инженеры Д. И. Букштейн, Р. А. Кудревич, М. Н. Гурбанова, И. З. Аптерман) и ЦНИИПромзданий (канд. техн. наук Р. А. Солодовников, инженеры Г. С. Сидорина, Е. Я. Власова, Л. В. Ветрова, И. И. Шлаина).

Общая редакция Руководства осуществлена канд. экон. наук А. А. Мироновым.

Замечания и предложения направлять по адресу:
В-331, просп. Вернадского, 29, НИИЭС.

1. ОСНОВНЫЕ ПОЛОЖЕНИЯ

1.1. Настоящее Руководство предназначено для определения на стадии проектирования расчетной заводской себестоимости, полной расчетной стоимости и трудоемкости изготовления отдельных вновь проектируемых сборных железобетонных конструкций и деталей.

Кроме этой основной задачи Руководство рекомендуется применять в следующих случаях:

а) для расчетов сравнительной экономической эффективности конструкций и деталей одинакового назначения при вариантном проектировании, когда условия сопоставимости решений позволяют ограничиться рассмотрением только заводской себестоимости и трудоемкости и других показателей отдельных железобетонных изделий (не рассматривая показатели совокупности изделий в составе целых зданий и сооружений);

б) при решении ряда задач по выбору изделий определенного назначения и эксплуатационных характеристик: бетона наивыгоднейшего вида и марки; оптимального по стоимости набора арматурных изделий из стали определенных классов; наивыгоднейшего вида напругаемой арматуры и др.;

в) для технико-экономического анализа конструктивных решений с целью выявления резервов снижения массы, расхода материалов, стоимости и трудоемкости изготовления конструкций и изделий.

1.2. Руководство не распространяется на решение вопросов по выбору оптимальной технологии изготовления конструкций и наилучших способов осуществления отдельных операций по изготовлению конструкций (способов формования и термовлажностной обработки, изготовления арматуры и закладных деталей и т. д.)¹. Запрещается пользоваться Руководством для калькулирования на предприятиях по производству сборного железобетона.

1.3. При решении задач, указанных в п. 1.1, рекомендуется использовать номенклатуру показателей, приведенную в табл. 1. Эти показатели определяются

¹ Задачи такого рода решаются с использованием специальных методических указаний и Руководств. Например, «Руководства по технико-экономической оценке способов формования бетонных и железобетонных изделий» (НИИЖБ, Стройиздат, М., 1971).

как для рассматриваемого нового решения, так и для эталона, в качестве которого выбирается наилучшее из уже существующих в массовом строительстве решений.

Т а б л и ц а 1

Номенклатура показателей

№ п/п	Показатели	Условные обозначения	Единица измерения
1	Объем изделия по наружным размерам	$V_{н}$	м ³
	Масса изделия	$B_{н}$	кг
3	Объем бетона изделия (в плотном теле)	$B_{п}$	м ³
	В том числе:		
	а) тяжелого	$B_{т}$	»
	б) легкого на пористых заполнителях	$B_{л}$	»
	в) ячеистого	$B_{я}$	»
	г) бетона или раствора фактурного слоя	$B_{ф}$	»
4	Марка бетона (раствора):		
	а) тяжелого	$R_{т}$	Па
	б) легкого на пористых заполнителях	$R_{л}$	»
	в) ячеистого	$R_{я}$	»
	г) бетона (раствора) фактурного слоя	$R_{ф}$	»
5	Объемная масса бетона:		
	а) тяжелого	$\gamma_{т}$	кг/м ³
	б) легкого на пористых заполнителях	$\gamma_{л}$	»
	в) ячеистого	$\gamma_{я}$	»
6	Расход вяжущего:		
	цемента	$B_{ц}$	кг
	известки	$B_{из}$	»
7	Расход стали (по спецификации)		
	В том числе:		
	а) на ненапрягаемую арматуру	$B_{а}$	»
	б) на напрягаемую арматуру	$B_{н}$	»
	в) на закладные детали	$B_{д}$	»
8	Расчетная производственная себестоимость конструкций	$C_{с.к}$	руб.
	В том числе:		
	а) затраты на сталь	$C_{ст}$	»
	б) себестоимость бетона тяжелого	$C_{б.т}$	»
	легкого (на пористых заполнителях)	$C_{б.л}$	»
	ячеистого	$C_{б.я}$	»
	в) себестоимость материалов для фактурных слоев	$C_{б.ф}$	»
9	Расчетные трудовые затраты (трудоемкость) на изготовление конструкций	$T_{к}$	чел.-час
10	Полная расчетная стоимость конструкций (заводская)	$C_{к}$	руб.
11	Расчетная себестоимость конструкций «в деле»	$C_{к.д}$	»

1.4. При установлении показателей поз. 2—4 и 7 табл. 1 используются имеющиеся проектные материалы: технический проект, рабочие чертежи, пояснительные записки к ним и т. д.

Показатели поз. 6, 8—12 являются расчетными и определяются согласно рекомендациям и нормативам настоящего Руководства.

Все технико-экономические показатели устанавливаются на одну конструкцию. В расчетах сравнительной экономической эффективности, кроме того, могут определяться, в зависимости от целей сравнения, показатели на 1 м, 1 м² или 1 м³ конструкций, а также на 1 м² площади здания.

1.5. Трудовые затраты на изготовление (поз. 9 табл. 1) включают лишь технологическую трудоемкость, т. е. учитывают затраты труда производственных рабочих основных цехов предприятий по изготовлению сборного железобетона, включающих бетоносмесительный, арматурный и формовочный цехи (участки, отделения).

Для определения производственной трудоемкости или полной трудоемкости изготовления конструкций, включающих еще трудозатраты обслуживания, а также управления производством, следует пользоваться «Методикой учета трудоемкости промышленной продукции» НИИ труда и «Краткими методическими указаниями расчета трудоемкости продукции на предприятиях промышленности сборного железобетона» Главмоспромстройматериалов.

1.6. При оценке экономической эффективности проектных решений зданий и сооружений или их фрагментов по критерию приведенных затрат, пользуясь настоящим Руководством, определяется полная расчетная стоимость конструкций C_k и расчетная себестоимость конструкций «в деле» $C_{к.д.}$

Остальные составляющие данного критерия исчисляются согласно указаниям «Типовой методики определения экономической эффективности капитальных вложений» Академии наук СССР, Госплана СССР и Госстроя СССР, «Инструкции по определению экономической эффективности капитальных вложений в строительстве» (СН 423-71) Госстроя СССР и других отраслевых методических положений.

1.7. При разнице сравниваемых значений расчетной себестоимости, стоимости и трудоемкости в пределах 2% сопоставляемые варианты конструкций по этим показателям признаются равноценными.

2. МЕТОДИКА ОПРЕДЕЛЕНИЯ ТЕХНИКО-ЭКОНОМИЧЕСКИХ ПОКАЗАТЕЛЕЙ

ОПРЕДЕЛЕНИЕ РАСЧЕТНОЙ ПРОИЗВОДСТВЕННОЙ СЕБЕСТОИМОСТИ И ТРУДОЕМКОСТИ ИЗГОТОВЛЕНИЯ КОНСТРУКЦИЙ И ИЗДЕЛИЙ

2.1. Расчетная производственная себестоимость конструкций $C_{с.к}$ определяется в рублях как сумма отдельных составляющих: себестоимости бетонной смеси, затрат на сталь, на изготовление арматуры и закладных деталей, затрат на формование и т. д., величины которых устанавливаются в соответствии с проектными характеристиками рассматриваемых конструкций и изделий.

Аналогичным образом устанавливаются расчетные трудовые затраты времени (трудоемкость) на изготовление одного изделия в человеко-часах (чел.-час).

Расчетная себестоимость $C_{с.к}$ определяется по формуле

$$C_{с.к} = C_б + C_{ст} + C_а + C_н + C_д + C_у + C_{н.н} + C_ф + C_о + C_п + C_{з.г}, \quad (1)$$

а трудоемкость $T_к$ по формуле

$$T_к = T_б + T_а + T_н + T_д + T_у + T_{н.н} + T_ф + T_{з.г}, \quad (2)$$

где $C_б$ и $T_б$ — соответственно суммарная себестоимость бетонной смеси и трудовые затраты на ее приготовление;

$C_{ст}$ — суммарная цена всех видов стали, расходуемой на изготовление ненапрягаемой и напрягаемой арматуры и закладных деталей;

$C_а$ и $T_а$ — соответственно суммарные затраты на изготовление ненапрягаемой арматуры (сеток, каркасов, отдельных стержней, монтажных петель) и трудоемкость ее изготовления;

$C_н$ и $T_н$ — соответственно суммарные затраты на заготовку элементов напрягаемой арматуры (стержней, проволоки, прядей, струнопакетов, канатов и т. п.) и трудоемкость их заготовки;

$C_д$ и $T_д$ — соответственно себестоимость и трудоемкость изготовления закладных деталей;

$C_у$ и $T_у$ — соответственно себестоимость и трудоемкость укладки элементов ненапрягаемой арматуры и закладных деталей в формы (опалубку, кассеты и т. д.);

$C_{н.н}$ и $T_{н.н}$ — соответственно себестоимость и трудоемкость комплекса работ по натяжению напрягаемой арматуры;

$C_ф$ и $T_ф$ — соответственно себестоимость и трудоемкость формования изделий;

$C_о$ — затраты на содержание и эксплуатацию форм для данного изделия;

$C_{\text{ц}}$ — себестоимость пара для тепловой обработки изделия;
 $C_{\text{з.г}}$ и $T_{\text{з.г}}$ — соответственно суммарная себестоимость и трудоемкость операций по повышению заводской готовности (укрупнительная сборка, отделка и т. п.).

2.2. Расчетная производственная себестоимость $C_{\text{с.к}}$ и трудоемкость $T_{\text{к}}$ изготовления одной конструкции определяются в следующей последовательности:

а) в соответствии с табл. 2 (стр. 18) устанавливаются технология изготовления и параметры бетонной смеси как для эталонной конструкции, так и для конструкций, относящихся к вариантам новых решений;

б) на основании этих рекомендаций с использованием нормативов раздела 3 определяются отдельные составляющие названных показателей, которые затем суммируются по формулам (1) и (2);

Отдельные составляющие производственной себестоимости и технологической трудоемкости определяются в следующем порядке.

СЕБЕСТОИМОСТЬ БЕТОННОЙ СМЕСИ, ТРУДОВЫЕ ЗАТРАТЫ НА ЕЕ ПРИГОТОВЛЕНИЕ И РАСХОД ВЯЖУЩИХ

2.3. Себестоимость бетонной смеси определяется по формуле

$$C_{\text{б}} = \sum B_{\text{н}} K_{\text{б}} C_{\text{б}}, \quad (3)$$

а трудовые затраты на ее приготовление по формуле

$$T_{\text{б}} = \sum B_{\text{н}} K_{\text{б}} Ч_{\text{б}}, \quad (4)$$

где $B_{\text{н}}$ — объем бетона конструкции (в плотном теле), м³, соответствующего вида. Для обозначения различных видов бетона следует использовать индексы табл. 1. $\sum B_{\text{н}}$ в этих случаях выступает как сумма объемов соответствующих видов бетона.

$K_{\text{б}}$ — коэффициент расхода бетонной смеси, учитывающий вытеснение части бетона арматурой, потери и отходы бетонной смеси в процессе укладки (раздел 3, табл. 3, стр. 20);

$C_{\text{б}}$ — себестоимость 1 м³ бетонной смеси (раствора), франко-раздаточный бункер (бадья) на месте укладки смеси в формы в зависимости от вида бетона, проектной марки бетона, наибольшей крупности заполнителя, консистенции бетонной смеси и отпускной прочности бетона, руб. (табл. 4—8, стр. 20—25);

$Ч_{\text{б}}$ — трудовые затраты на приготовление 1 м³ бетонной смеси, чел.-час. (табл. 9, 10 и 11, стр. 25—26).

2.4. Расход вяжущих $B_{\text{в}}$ (цемента, извести и др.) определяется по формуле

$$B_{\text{в}} = B_{\text{н}} K_{\text{б}} H_{\text{в}}, \quad (5)$$

где H_v — расход вяжущего, кг, для приготовления 1 м³ бетонной смеси (табл. 12—16, стр. 26—31).

2.5. Себестоимость 1 м³ бетонной смеси (франко-формовочный цех) включает цену материалов с учетом доставки их на предприятие сборного железобетона, затраты на разгрузку вяжущих и заполнителей, складирование, сушку и помол (ячеистый бетон, тяжелый силикатный, мелкий песок и др.), подачу вяжущих и заполнителей в бетоносмесительные установки, приготовление бетонной смеси и ее доставку к месту укладки в формы.

В себестоимости бетонной смеси учтены также потери вяжущих, имеющие место в процессе их транспортирования, хранения и перегрузок до бетоносмесительной установки включительно, в размере 3%.

ЗАТРАТЫ НА СТАЛЬ, СЕБЕСТОИМОСТЬ И ТРУДОЕМКОСТЬ ИЗГОТОВЛЕНИЯ АРМАТУРНЫХ ЭЛЕМЕНТОВ И ЗАКЛАДНЫХ ДЕТАЛЕЙ

2.6. Общие затраты на сталь $C_{ст}$ подсчитываются как суммарная стоимость всех видов стали, расходуемой на изготовление арматуры (ненапрягаемой и напрягаемой) и закладных деталей:

$$C_{ст} = \sum B_{a(n,д)} K_{ст} \frac{Ц_{ст}}{1000}, \quad (6)$$

где $B_{a(n,д)}$ — масса стали, кг, для изготовления ненапрягаемой «а», напрягаемой «н» арматуры и закладных деталей «д» по классам и диаметрам (из спецификации к рабочим чертежам конструкции);

$K_{ст}$ — коэффициент расхода стали, учитывающий отходы стали в процессе ее переработки в арматуру и закладные детали (табл. 17, стр. 32);

$Ц_{ст}$ — цена 1 т стали по классам, диаметрам и назначению, франко-склад металла предприятия сборного железобетона (табл. 18—23, стр. 32—36). Она включает оптовую цену стали, затраты на доставку, разгрузку и складирование.

2.7. К ненапрягаемой арматуре относится круглая сталь гладкая и периодического профиля классов А-I, А-II, Ас-II, А-III и проволока классов В-I и Вр-I, входящая в состав плоских и пространственных каркасов и сеток (а также в виде отдельных стержней и монтажных петель), и прокатная сталь (листовая, полосовая, угловая и фасонная), входящая в состав рабочей арматуры каркасов.

2.8. К напрягаемой арматуре относится круглая сталь периодического профиля классов А-IIIв, А-IV, А-V, Ат-IV, Ат-V, Ат-VI, Атп-V и Атп-VI, высокопрочная проволока гладкая В-II, периодического профиля Вр-II и канаты арматурные типа П и К.

2.9. К закладным деталям относятся все детали, выполняющие роль узловых соединений сборных конструкций, изготавливаемые из листовой и полосовой стали, уголков и тому подобных профилей проката с приваренными к ним анкерными стержнями из арматурной стали (или без них), хотя бы одна из поверхностей которых не покрыта бетоном. Кроме того, к закладным деталям относятся также анкерные болты, шайбы, пробки, трубки и т. п. металлические элементы, оставляемые в теле бетона.

2.10. Суммарные затраты на изготовление элементов (изделий) ненапрягаемой арматуры C_a определяются по формуле

$$C_a = \Sigma B_a \frac{C_a}{1000} \cdot \quad (7)$$

а трудоемкость их изготовления по формуле

$$T_a = \Sigma B_a \frac{Ч_a}{1000}, \quad (8)$$

где B_a — масса, кг, каждого вида арматурного изделия (отдельные стержни, сетки и каркасы плоские, каркасы пространственные);

C_a и $Ч_a$ — соответственно себестоимость, руб., и трудоемкость, чел.-час., изготовления 1 т ненапрягаемых арматурных элементов по их видам и группам, зависящим от массы (табл. 24—26, стр. 36—38).

Себестоимость C_a и трудоемкость $Ч_a$ изготовления 1 т ненапрягаемых арматурных элементов включают затраты на доставку стали от общезаводского (или цехового) склада металла предприятия до рабочих мест в арматурном цехе, сортировку, правку, резку, гнутье, сборку и сварку сеток и каркасов и доставку готовых полуфабрикатов из арматурного цеха к месту укладки в формы.

2.11. Себестоимость заготовки элементов напрягаемой арматуры C_n определяется по формуле

$$C_n = B_n \frac{C_n}{1000}, \quad (9)$$

а трудовые затраты на ее заготовку T_n по формуле

$$T_n = B_n \frac{Ч_n}{1000}, \quad (10)$$

где B_n — масса, кг, напрягаемой арматуры по классам;
 $Ц_n$ и $Ч_n$ — соответственно себестоимость, руб., и трудоемкость, чел.-час, заготовки 1 т напрягаемой арматуры по ее классам, длинам и принятой технологии заготовки (табл. 27—29, стр. 38—40).

Себестоимость $Ц_n$ и трудоемкость $Ч_n$ заготовки 1 т напрягаемой арматуры включают затраты на доставку стали со склада до рабочего места в арматурном (или формовочном) цехе, сортировку, протяжку, отмеривание и резку требуемых длин (включая стыковку для стержневой арматуры) с выполнением операций по созданию анкерных устройств на концах арматурных элементов.

2.12. Себестоимость изготовления закладных деталей C_d определяется по формуле

$$C_d = \Sigma B_d \frac{Ц_d}{1000}, \quad (11)$$

а трудовые затраты на их изготовление T_d по формуле

$$T_d = \Sigma B_d \frac{Ч_d}{1000}, \quad (12)$$

где B_d — масса, кг, каждого вида закладных деталей по классификации табл. 30, стр. 41 (при неизменном их решении у сравниваемых вариантов конструкций) или технологически однородной группы по классификации табл. 31, стр. 42 (при изменяющихся их решениях у сравниваемых вариантов конструкций);

$Ц_d$ и $Ч_d$ — соответственно себестоимость, руб., и трудоемкость, чел.-час, изготовления 1 т закладных деталей (табл. 30 или 31, стр. 41—42).

Себестоимость $Ц_d$ и трудоемкость $Ч_d$ изготовления 1 т закладных деталей включают затраты на доставку стали со склада до рабочего места в цехе—изготовителе деталей, сортировку, раскрой, резку, сверление, сварку, приварку анкерных стержней, их гибку (в необходимых случаях) и подачу готовых деталей к месту укладки в формы.

ОПРЕДЕЛЕНИЕ СЕБЕСТОИМОСТИ И ТРУДОЕМКОСТИ РАБОТ И ОПЕРАЦИЙ, ОСУЩЕСТВЛЯЕМЫХ В ФОРМОВОЧНОМ ЦЕХЕ

2.13. В состав работ и затрат, осуществляемых в формовочном цехе, относятся следующие:

укладка ненапрягаемой арматуры и закладных деталей в формы;

натяжение напрягаемой арматуры;

формование изделий;

повышение заводской готовности изделий;

содержание и эксплуатация форм;

пар для тепловой обработки изделий.

2.14. Себестоимость укладки ненапрягаемой арматуры и закладных деталей в форму C_y определяется по формуле

$$C_y = (B_a + B_d) \frac{Ц_y}{1000}, \quad (13)$$

а трудовые затраты на укладку T_y по формуле

$$T_y = (B_a + B_d) \frac{Ч_y}{1000}, \quad (14)$$

где B_a — общая масса, кг, ненапрягаемой арматуры в конструкции;

B_d — общая масса, кг, закладных деталей в конструкции;

$Ц_y$ и $Ч_y$ — соответственно себестоимость, руб., и трудоемкость, чел.-час., укладки 1 т ненапрягаемой арматуры и закладных деталей в форму (табл. 32, стр. 45).

Себестоимость $Ц_y$ и трудоемкость $Ч_y$ укладки 1 т ненапрягаемой арматуры и закладных деталей включают затраты на комплекс операций по укладке в форму арматурных элементов и изделий (сеток, каркасов, отдельных стержней и монтажных петель) и на установку закладных деталей с помощью крана или вручную с закреплением укладываемых элементов в проектное положение электросваркой (прихватка) или вязкой с установкой, в необходимых случаях, фиксирующих устройств (включая их стоимость).

2.15. Себестоимость натяжения напрягаемой арматуры $C_{н.н}$ рассчитывается по формуле

$$C_{н.н} = B_{н.н} \frac{Ц_{н.н}}{1000}, \quad (15)$$

а трудовые затраты на натяжение $T_{н.н}$ по формуле

$$T_{н.н} = B_{н.н} \frac{Ч_{н.н}}{1000}, \quad (16)$$

где $B_{н.н}$ — масса, кг, напрягаемой арматуры;

$Ц_{н.н}$ и $Ч_{н.н}$ — соответственно себестоимость, руб., и трудоемкость, чел.-час., натяжения 1 т напрягаемой арматуры по классам и видам, а также по принятым способам натяжения (табл. 33—35, стр. 46—48).

Себестоимость $Ц_{п.п}$ и трудоемкость $Ч_{п.п}$ натяжения 1 т напрягаемой арматуры включают затраты на транспортирование заготовленных для натяжения арматурных элементов к месту укладки, натяжение на упоры стенов или форм (поддонов) гидродомкратами, электротермическим способом или методом непрерывной намотки, включая закладку арматуры в зажимные устройства, а также отпуск натяжения.

2.16. Себестоимость формования C_{ϕ} изделий определяется по формуле

$$C_{\phi} = B_{и} Ц_{\phi}, \quad (17)$$

а трудовые затраты на формование T_{ϕ} по формуле

$$T_{\phi} = B_{и} Ч_{\phi}, \quad (18)$$

где $B_{и}$ — объем бетона в изделии в плотном теле, м³;
 $Ц_{\phi}$ и $Ч_{\phi}$ — соответственно себестоимость, руб., и трудоемкость, чел.-час., формования 1 м³ бетона в плотном теле (табл. 36—40, стр. 49—55).

Себестоимость $Ц_{\phi}$ и трудоемкость $Ч_{\phi}$ формования 1 м³ включают затраты на подготовку и установку форм, их смазку, укладку бетонной смеси, ее уплотнение, отделку поверхностей, транспортирование отформованного изделия в установки тепловой обработки, обслуживание этих установок, распалубку форм после тепловой обработки, затирку и доставку готовых изделий на склад.

2.17. Затраты на содержание форм (опалубки) C_o определяются по формуле

$$C_o = \Sigma B_{и} Ц_o, \quad (19)$$

где $\Sigma B_{и}$ — суммарный объем бетона конструкции;
 $Ц_o$ — затраты на содержание стальных форм, руб., на 1 м³ бетона в плотном теле (табл. 41, стр. 56).

Затраты на содержание стальных форм $Ц_o$ включают расходы на амортизацию и ремонт форм с учетом плановой их оборачиваемости в течение года.

2.18. Себестоимость пара на тепловую обработку изделий $C_{п}$ определяется по формуле

$$C_{п} = B_{п} Ц_{п}, \quad (20)$$

где $Ц_{п}$ — себестоимость пара, руб., приходящаяся на тепловую обработку 1 м³ бетона изделия в плотном теле (табл. 42, стр. 57).

Себестоимость пара $Ц_{п}$ включает затраты на получение тепловой энергии (пара), расходуемой на термовлажностную обработку в агрегатах ускоренного твер-

дения и подогрев заполнителей в зимнее время, а также затраты на содержание коммуникаций по пароснабжению.

2.19. Себестоимость операций по повышению заводской готовности конструкций $C_{з.г}$ определяется по формуле

$$C_{з.г} = C_{у.с} + \Sigma H_{д} Ч_{д.з}, \quad (21)$$

а трудовые затраты $T_{з.г}$ по формуле

$$T_{з.г} = Ч_{у.с} + \Sigma H_{д} Ч_{д.з}, \quad (22)$$

где $C_{у.с}$ и $Ч_{у.с}$ — соответственно себестоимость, руб., и трудоемкость, чел.-час., на укрупнительную сборку одной конструкции из отдельных элементов (табл. 43, 44, стр. 58—59);

$H_{д}$ — число единиц измерения, содержащихся в конструкции при выполнении операций, повышающих ее заводскую готовность (m^3 , m^2 — в зависимости от вида операций);

$Ч_{д.з}$ и $Ч_{д.з}$ — соответственно себестоимость, руб., и трудоемкость, чел.-час., операций по повышению заводской готовности изделий (табл. 45, стр. 60).

Себестоимость $Ч_{д.з}$ и трудоемкость $Ч_{д.з}$ операций по повышению заводской готовности конструкций включают затраты на доставку элементов конструкций или конструкции в целом на сборочный или отделочный стенд (пост), соединение (сборку) элементов, укладку дополнительных материалов (утеплителя, пароизоляции и др.). Себестоимость включает также стоимость материалов с их раскроем, укладкой и закреплением.

ОПРЕДЕЛЕНИЕ ПОЛНОЙ РАСЧЕТНОЙ СТОИМОСТИ КОНСТРУКЦИЙ И РАСЧЕТНОЙ СЕБЕСТОИМОСТИ КОНСТРУКЦИЙ «В ДЕЛЕ»

2.20. При расчетах, связанных с выявлением экономической эффективности в сфере строительства и эксплуатации конструкций, возникает необходимость определения полной расчетной стоимости конструкций и расчетной себестоимости конструкций «в деле».

2.21. Полная расчетная стоимость конструкций $C_{к}$ для группы районов III территориального пояса Прейскуранта № 06-08 определяется по формуле

$$C_k = C_{c.k} \cdot 1,145^*, \quad (23)$$

где 1,145 — коэффициент, учитывающий среднеотраслевую рентабельность и расходы по реализации конструкций (внепроизводственные расходы).

2.22. Расчетная себестоимость конструкций «в деле» в законченном здании $C_{к.д}$ определяется по формуле

$$C_{к.д} = (C_k + C_T) 1,02 + (C_m + C_{y.c}) K_3 + \Delta H, \quad (24)$$

где C_T — затраты на транспортирование конструкций от завода-изготовителя до стройплощадки, определяемые по формуле

$$C_T = B_n C_{T'}, \quad (25)$$

$C_{T'}$ — затраты на транспортирование 1 м³ сборных железобетонных конструкций в плотном теле до стройплощадки, руб., включающие тарифную ставку за перевозку конструкций автомобильным или железнодорожным транспортом и затраты на выгрузку конструкций с транспортных средств и стоимость реквизита (табл. 46—48, стр. 64—70); 1,02 — коэффициент, учитывающий заготовительно-складские расходы строительства;

C_m — затраты, руб., на монтаж конструкций в здании, определяемые по сборнику № 11 Единых районных единичных расценок на строительные работы (ЕРЕР) «Железобетонные и бетонные конструкции сборные» и дополнений к нему; при этом допускается для определения расчетной стоимости бетонной смеси для заделки швов укладываемых конструкций применять соответствующие нормы Руководства (табл. 4—8) с повышающим коэффициентом 1,27, включающим коэффициент 1,145 из п. 2.21 и транспортно-заготовительные расходы на доставку смеси до строительной площадки;

$C_{y.c}$ — затраты, руб., на укрупнительную сборку конструкций из отдельных элементов на строительной площадке (табл. 49);

K_3 — коэффициент зимних удорожаний, определяемый на основании «Временных норм дополнительных затрат при производстве строительного-монтажных работ в зимнее время (ВНДЗ-69)». Для сборных и сборно-монолитных конструкций покрытий и стен, в которых объем заделки стыков не превышает 15% объема сборных конструкций K_3 может быть принят равным 1,025. При объемах этих работ свыше указанного K_3 должен определяться по временным нормам в соответствии с фактическими видами и объемами сопутствующих работ, ведущихся в зимнее время, и расчетной продолжительностью зимнего периода для рассматриваемой зоны. Коэффициент K_3 в

* При определении расчетной стоимости конструкций C_k для районов, относящихся к другим территориальным поясам, допускается вводить в формулу (23) коэффициент $K_{тер}$, представляющий отношение оптовых цен на аналогичные или родственные анализируемым конструкциям изделия в рассматриваемом и III территориальном поясе Прейскуранта № 06-08.

этом случае может относиться в целом к сопоставляемому комплексу конструктивных элементов здания;

ΔH — изменяющаяся часть накладных расходов строительства, определяемая по формуле

$$\Delta H = 0,6 C_M + 0,15 Z_M + 0,082 C_{к.п.}, \quad (26)$$

где 0,6 — сумма накладных расходов, руб., на 1 чел.-дн. трудоемкости строительно-монтажных работ;

C_M — трудоемкость работ, чел.-дн., на стройплощадке, связанных с монтажом и укрупнительной сборкой на стройплощадке конструкций;

0,15 — сумма накладных расходов, руб., на 1 руб. основной заработной платы строительно-монтажных работ;

Z_M — основная заработная плата рабочих строительства на монтаже и укрупнительной сборке конструкций, определяется по формуле

$$C_M \cdot 0,625 \cdot 1,2,$$

0,082 — доля условно-постоянной части среднего уровня накладных расходов в строительстве (50% уровня накладных расходов в размере 16,5% суммы затрат);

$C_{к.п.}$ — прямые затраты себестоимости конструкций «в деле», представляющие промежуточный итог после выражения $(C_k + C_T) 1,02 + C_{y.c}$ в формуле (24).

Такой расчет $C_{к.п.}$ рекомендуется выполнять при сопоставлении вариантов зданий и сооружений (или их фрагментов), не имеющих отличий по срокам их строительства.

При сопоставлении конструкций, применение которых влияет на продолжительность возведения зданий и сооружений, в вариант расчета ΔH для нового решения необходимо к показателю $C_{к.п.}$ дополнительно вводить коэффициент K_c , определяемый по формуле

$$K_c = \frac{T_2}{T_1}, \quad (27)$$

где T_1 — срок в годах продолжительности возведения здания, сооружения (комплекс конструкций) для эталонного решения;

T_2 — тот же показатель при новом решении конструкций.

Допускается определение показателей ΔH сразу ко всему комплексу конструктивных элементов, входящих в состав анализируемого здания, сооружения или фрагмента.

2.23. Примеры определения расчетной себестоимости и трудоемкости изготовления отдельных видов конструкций приведены в приложении к настоящему Руководству.

**Технология изготовления конструкций и параметры
бетонной смеси (для тяжелого и легкого бетона)**

Вид конструкций	Технология изготовления	Максимальная крупность заполнителя, мм	Консистенция бетонной смеси	
			жесткость, с	подвижность, см
Плоские изделия (стеновые панели, плиты и панели перекрытий и покрытий) длиной до 12 и шириной до 3 м	Агрегатно-поточная	20	20—40	—
То же, длиной свыше 12 и шириной свыше 3 м	Стеновая	20	—	1—3
Ребристые изделия (плиты и панели стеновые, покрытий и перекрытий) длиной до 12 и шириной до 3 м	Агрегатно-поточная	20	—	1—3
То же, длиной свыше 12 и шириной свыше 3 м	Стеновая	20	—	1—3
Плиты ТТ и коробчатые	Стеновая	10	—	4—6
Линейные изделия (перемычки, ригели, обвязочные балки) длиной до 9 м	Агрегатно-поточная	20	20—40	—
Линейные изделия простого профиля (балки, колонны бесконсольные, стойки, сваи полнотелые, затяжки оболочек и т. п.) длиной свыше 9 м	Стеновая	40	—	1—3
Линейные изделия сложного профиля (тавровые и двутавровые балки, сваи пустотелые, фермы, двухветвевые и рамные колонны)	»	20	—	4—6

Вид конструкций	Технология изготовления	Максимальная крупность заполнителя, мм	Консистенция бетонной смеси	
			жесткость, с	подвижность, см
Балки решетчатые длиной до 12 м	Агрегатно-поточная	20	—	1—3
Криволинейные элементы покрытий, резервуаров и т. п.	То же	10	—	1—3
Лестничные марши и площадки	»	10	—	4—6
Ажурные изделия	»	10	—	4—6
Изделия из армоцемента	»	—	—	—

3. НОРМАТИВЫ ДЛЯ РАСЧЕТА СЕБЕСТОИМОСТИ И ТРУДОЕМКОСТИ ИЗГОТОВЛЕНИЯ КОНСТРУКЦИЙ

3.1. Нормативы установлены в результате статистической обработки материала предприятий отрасли, получаемого в качестве отчетности о себестоимости и рентабельности продукции сборного железобетона, товарного бетона и арматуры.

3.2. Нормативы себестоимости рассчитаны на весь комплекс операций и необходимых затрат.

Нормативы охватывают всю сумму расходов, включаемых в заводскую себестоимость: материалы (в стоимости стали, бетонной смеси и операций по повышению заводской готовности изделий), основную и дополнительную заработную плату производственных рабочих, отчисления соцстраху от заработной платы рабочих, затраты на содержание и эксплуатацию оборудования, цеховые и общезаводские расходы.

3.3. Все нормативы определены для условий крупносерийного изготовления изделий.

Таблица 3

Коэффициенты расхода бетонной смеси K_6

Характеристика бетона и изделий	Расход стали, кг/м ³					
	до 25	26—50	51—150	151—250	251—350	351 и более
Тяжелый и легкий бетон на пористых заполнителях:						
для всех изделий, кроме ажурных	1,03	1,02	1,01	1	0,99	0,98
для ажурных изделий (решетки, ограды, переплеты и т. п.)	1,06	1,05	1,04	1,03	1,02	1,01
Ячеистый и другие бетоны автоклавного твердения	1	0,995	0,985	0,975	—	—
Армоцемент	1,03	1,02	1,01	1	0,99	0,98

Примечания: 1. Расход стали на 1 м³ бетона включает массу всей напрягаемой и ненапрягаемой арматуры и закладных деталей.

2. При подсчете расхода стали на 1 м³ бетона объем фактурного слоя не учитывается.

3. Для многослойных изделий применять один коэффициент, отнесенный ко всему объему изделия, за вычетом фактурного слоя.

4. Для раствора фактурных слоев (включая поризованный) $K_6=1,03$.

Таблица 4

Себестоимость 1 м³ бетонной смеси C_6 , руб., на тяжелом заполнителе

Марка бетона	Наибольшая крупность заполнителя, мм	Для изделий с обычным армированием при отпускной прочности бетона, %			
		70		100	
		Консистенция бетонной смеси			
		подвижность 1 см и более	жесткость с и более	подвижность 1 см и более	жесткость 20 с и более
100	10	14,1	14,1	—	—
	20	13,5	13,5	—	—
	40	12,9	12,9	—	—
150	10	14,8	14,8	—	—
	20	14,2	14,2	—	—
	40	13,6	13,6	—	—
200	10	15,7	15,6	17	16,9
	20	15	14,9	16,2	16,1
	40	14,4	14,3	15,4	15,2

Продолжение табл. 4

Марка бетона	Наибольшая крупность заполнителя, мм	Для изделий с обычным армированием при отпускной прочности бетона, %			
		70		100	
		Консистенция бетонной смеси			
		подвижность 1 см и более	жесткость 20 с и более	подвижность 1 см и более	жесткость 20 с и более
250	10	16,7	16,4	18,4	18,3
	20	16	15,7	17,6	17,4
	40	15,3	15,1	16,7	16,5
300	10	17,9	17,5	20,2	20
	20	17,1	16,8	19,3	19
	40	16,4	16,1	18,4	18,1
350	10	19,2	18,8	21,9	21,6
	20	18,4	18	21	20,6
	40	17,6	17,3	20	19,7
400	10	20,5	20,1	23,6	23,4
	20	19,7	19,3	22,6	22,5
	40	18,8	18,6	21,7	21,2
450	10	22,2	21,8	25,2	25,3
	20	21,2	20,8	24,2	24,3
	40	20,3	19,9	23,3	23,1
500	10	23,8	23,4	26,9	27,5
	20	22,8	22,4	25,8	26,4
	40	21,7	21,4	25	25
600	10	27,3	26,8	—	—
	20	26,1	25,7	—	—
	40	24,9	24,5	—	—
700	10	—	30,6	—	—
	20	—	29,3	—	—
800	10	—	34,6	—	—
	20	—	33,2	—	—

Примечания: 1. Отпускная прочность бетона принимается на основании указаний пояснительных записок к рабочим чертежам конструкций, ГОСТов или технических условий.

При отсутствии данных об отпускной прочности изделий в указанных документах следует применять нормативы для 70%-ной прочности (соблюдая условия сопоставимости вариантов).

2. Себестоимость бетонной смеси для предварительно-напряженных конст-

рукций определяется по нормативам настоящей таблицы с применением коэффициента 1,03.

3. Нормативы настоящей таблицы рассчитаны для бетонных смесей при следующих марках бетона в возрасте 28 дней:

По прочности на сжатие	По морозостойкости Мрз	По водонепроницаемости
До 200	50	—
250	100	2
300	150	2
350	150	4
400 и более	200	4

4. Когда в рабочих чертежах конструкций из тяжелых бетонов с маркой по прочности до 500 указаны показатели по морозостойкости и водонепроницаемости, отличающиеся от приведенных, следует применять надбавки или скидки к нормативам в следующих размерах:

а) по морозостойкости:

при Мрз до 150 циклов 0,43 руб/м³;

» Мрз 200 циклов и более 0,85 руб/м³;

б) по водонепроницаемости за каждые 0,2 МПа давления воды:

для бетонов с маркой по прочности до 200 1,3 руб/м³;

» » » » » 250 и более 0,65 руб/м³.

При применении надбавки по морозостойкости пересчет по водонепроницаемости не производится.

СЕБЕСТОИМОСТЬ 1 м³ ЛЕГКОБЕТОННОЙ СМЕСИ Ц_б, РУБ., НА КЕРАМЗИТОВОМ ЗАПОЛНИТЕЛЕ РАЗЛИЧНОГО ВИДА

Таблица 5

Конструктивно-теплоизоляционный керамзитобетон с 80%-ной отпускной прочностью

Марка бетона	Объемная масса бетона, кг/м ³ до	Вид бетона			
		керамзитобетон плотной структуры на дробленном керамзитовом песке	керамзитобетон	керамзитогазобетон	
				без песка	на кварцевом песке
25	550	20,7	20,3	18,7	—
	650	20,3	19,9	17,8	—
	750	19,9	19,5	17,5	—
	850	19,3	18,6	17,3	—
35	650	21	20,6	19	—
	750	20,3	19,9	17,8	—
	850	19,7	19	17,3	—
	950	19,2	18,4	16,8	—
50	750	20,7	20,1	18	—
	850	20,1	19,2	17,5	—
	950	19,6	18,6	16,8	—
	1050	19	17,9	16,5	—
	1150	18,5	17,4	16,2	—

Марка бетона	Объемная масса бетона, кг/м ³ , до	Вид бетона			
		керамзитобетон плотной структуры на дробленном керамзитовом песке	керамзитопенобетон	керамзитогазобетон	
				без песка	на кварцевом песке
75	850	21	20,2	18,5	18,3
	950	20,6	19,7	17,4	17
	1050	19,8	18,8	16,5	16,8
	1150	19,2	18,4	15,9	16,3
	1250	18,6	18	15,4	15,8
100	1050	20,4	21,2	18,5	17,6
	1150	19,8	19,6	18	17,2
	1250	19,1	18,8	17,1	16,4
	1300	18,8	18,3	16,7	16

Таблица 6

**Конструктивный керамзитобетон
с 70%-ной отпускной прочностью (для изделий с обычным
армированием)**

Марка бетона	Объемная масса бетона, кг/м ³ , до	Консистенция бетонной смеси	
		подвижность 1 см и более	жесткость 20 с и более
150	1400	19,8	19,4
	1500	18,9	18,6
	1600	18,3	18,2
200	1400	20,6	19,9
	1500	20	19,4
	1600	19,3	18,8
	1700	18,8	18,4
250	1500	20,6	19,7
	1600	20,1	19,2
	1700	19,5	18,8
	1800	18,9	18,2
300	1600	21,4	20,7
	1700	20,8	20,1
	1800	20,2	19,5
350	1700	23,5	22,8
	1800	22,7	22,4

Продолжение табл. 6

Марка бетона	Объемная масса бетона, кг/м ³ , до	Консистенция бетонной смеси	
		подвижность 1 см и более	жесткость 20 с и более
400	1700	25,1	24,3
	1800	24,5	23,8
450	1700	27,1	26,1
	1800	26,5	25,5
500	1700	29,1	27,7
	1800	28,6	27,2

Примечание. Для предварительно-напряженных конструкций себестоимость бетонной смеси определяется по нормативам настоящей таблицы с применением коэффициента 1,03.

Таблица 7

Себестоимость 1 м³ мелкозернистых бетонных смесей и растворов Ц_б и Ц_р, руб.

Вид бетонной смеси	Проектная марка бетона и раствора, до						
	100	150	200	300	400	500	600
Бетон:							
для армоцементных конструкций	—	—	—	18,4	21	23,2	26,6
автоклавный цементный	10,4	11	11,6	13,3	14,8	16,1	17
автоклавный известковый (силикатный)	9	9,5	10	11,8	13	—	—
Цементно-песчаный раствор для фактурных слоев толщиной более 2 см	11	12,4	—	—	—	—	—

Примечание. Поризованный раствор для фактурного слоя толщиной более 2 см изделий из ячеистых бетонов принимать по нормативу себестоимости 9,2 руб/м³; цементно-песчаный и поризованный раствор толщиной до 2 см включительно нормировать по табл. 45.

Таблица 8

Себестоимость 1 м³ ячеистого бетона Ц_б

Марка бетона	Объемная масса бетона, кг/м ³ , до	Себестоимость, руб.
15	500	5,3
25	500	6,1
	600	6,4
	700	7

Марка бетона	Объемная масса бетона, кг/м ³ , до	Себестоимость, руб.
35	600	7,2
	700	7,5
	800	8,1
50	700	8,2
	800	8,5
	900	9,1
75	800	9,4
	900	9,6
	1000	10
100	900	10,4
	1000	10,6
	1100	11,1
150	1000	11,2
	1100	11,7
	1200	12,7

Таблица 9

Трудоемкость приготовления 1 м³ бетонной смеси Ч₆, чел.-час.,
на тяжелом заполнителе для изделий с 70 и 100%-ной отпускной
прочностью

Марка бетона	Наибольшая круп- ность заполните- ля, мм	Консистенция бетонной смеси	
		подвижность 1 см и более	жесткость 20 с и более
100—400	10	1,04	1,13
	20	1	1,13
	40	0,91	1,13
450—600	10	1,04	1,32
	20	1	1,32
	40	0,91	1,32
700—800	10	—	1,41
	20	—	1,41
	40	—	1,41

**ТРУДОЕМКОСТЬ ПРИГОТОВЛЕНИЯ 1 М³ ЛЕГКИХ,
ЯЧЕИСТЫХ, МЕЛКОЗЕРНИСТЫХ БЕТОНОВ
И РАСТВОРОВ ФАКТУРНЫХ СЛОЕВ Ч₆, ЧЕЛ-ЧАС**

Т а б л и ц а 10

Легкие бетоны

Марка бетона	Конструктивный керамзитобетон		Конструктивно-теплоизоляционный керамзитобетон	
	Консистенция бетонной смеси		керамзитобетон плотной структуры на дробленном керамзитовом песке	керамзитопенобетон и керамзитогазобетон
	подвижность 1 см и более	жесткость 20 с и более		
35—50	—	—	0,9	0,95
75—100	—	—	1,05	1,13
150—200	1,1	1,29	—	—
250—400	1,26	1,43	—	—
450 и более	1,41	1,6	—	—

Т а б л и ц а 11

Ячеистые и мелкозернистые бетоны

Марка бетона	Ячеистый бетон	Мелкозернистый бетон		
		для армоцементных конструкций	цементный автоклавный	известковый автоклавный (силикатный)
До 75	0,86	—	—	—
100—150	0,86	—	—	1,08
200	—	—	1,41	1,08
250—400	—	1,41	1,41	1,41
500—600	—	1,6	1,6	—

Примечание. Трудоемкость приготовления 1 м³ мелкозернистого и поризованного раствора для фактурного слоя изделий из ячеистых бетонов толщиной более 2 см принимать равной 1,1 чел.-час.

РАСХОД ВЯЖУЩЕГО Н_в, КГ, НА 1 М³ БЕТОНА И РАСТВОРА

Т а б л и ц а 12

Бетон на тяжелом заполнителе

Марка бетона	Марка цемента	Наибольшая крупность заполнителя, мм	Консистенция бетонной смеси			
			подвижность, см		жесткость, с	
			4—6	1—3	20—40	50—80
А. Для изделий с обычным армированием при 70%-ной отпускной прочности бетона						
100	300	10	265	250	230	220
		20	240	225	210	200
		40	225	210	195	185

Продолжение табл. 12

Марка бетона	Марка цемента	Наибольшая крупность заполнителя, мм	Консистенция бетонной смеси			
			подвижность, см		жесткость, с	
			4—6	1—3	20—40	50—80
150	300	10	315	295	280	260
		20	285	270	255	235
		40	265	250	235	220
200	400	10	325	310	290	270
		20	295	280	265	245
		40	275	260	245	230
250	400	10	375	350	330	305
		20	340	320	300	280
		40	315	295	280	260
300	400	10	425	395	375	345
		20	385	360	340	315
		40	360	335	315	290
350	400	10	470	445	425	390
		20	430	405	385	355
		40	400	375	360	330
400	500	10	460	435	410	385
		20	420	395	375	350
		40	390	365	350	325
450	500	10	520	490	460	430
		20	475	445	420	390
		40	440	415	390	360
500	500	10	640	595	550	495
		20	580	540	500	450
		40	540	500	465	420
600	600	10	695	669	621	562
		20	650	625	580	525
		40	605	581	540	488
700	700	10	—	—	680	630
		20	—	—	640	590
		40	—	—	—	—

Продолжение табл. 12

Марка бетона	Марка цемента	Наибольшая крупность заполнителя, мм	Консистенция бетонной смеси			
			подвижность, см		жесткость, с	
			4—6	1—3	20—40	50—80
800	800	10	—	—	740	680
		20	—	—	700	640
Б. Для изделий с обычным армированием при 100%-ной отпусной прочности бетона						
150	400	10	330	315	300	275
		20	300	285	270	250
		40	280	265	250	230
200	400	10	395	375	350	330
		20	360	340	320	300
		40	335	315	300	280
250	500	10	462	435	410	385
		20	420	395	375	350
		40	390	365	350	325
300	500	10	475	445	425	390
		20	430	405	385	355
		40	400	375	360	330
350	500	10	550	510	485	445
		20	500	470	440	405
		40	465	430	410	375
400	500	10	640	600	555	500
		20	600	560	520	470
		40	570	530	495	445
450	500	10	—	—	640	590
		20	—	—	600	550
		40	—	—	570	520
500	600	10	—	—	620	555
		20	—	—	580	520
		40	—	—	550	495

Примечание. При определении расхода цемента для предварительно-напряженных конструкций к значениям расхода цемента, приведенным в таблице, следует применять коэффициент 1,08.

Таблица 13

**Конструктивно-теплоизоляционный керамзитобетон
с 80%-ной отпускной прочностью**

Марка бетона	Объемная масса бетона, кг/м ³ , до	Вид бетона			
		керамзитобетон плотной структуры на дробленом керамзитовом песке	керамзитопобетон	керамзитогазобетон	
				без песка	на кварцевом песке
25	550	200	270	260	—
	650	190	260	250	—
	750	190	250	240	—
	850	180	240	230	—
35	650	240	300	290	—
	750	230	290	280	—
	850	220	280	270	—
	950	210	270	260	—
50	750	250	300	290	—
	850	240	290	280	—
	950	230	280	270	—
	1050	220	270	260	—
	1150	210	260	250	—
75	850	270	330	320	—
	950	260	320	300	300
	1050	250	300	290	290
	1150	240	290	280	280
	1250	220	280	270	280
100	1050	270	400	360	330
	1150	260	360	340	320
	1250	240	340	320	310
	1300	230	320	300	300

Таблица 14

**Конструктивный керамзитобетон с 70%-ной отпускной прочностью
(для изделий с обычным армированием)**

Марка бетона	Марка цемента	Объемная масса бетона, кг/м ³ , до	Консистенция бетонной смеси		
			подвижность, см	жесткость, с	
				1—5	20—30
150	400	1400	350	320	285
		1500	320	295	255
		1600	305	280	240

Продолжение табл. 14

Марка бетона	Марка цемента	Объемная масса бетона, кг/м ³ , до	Консистенция бетонной смеси		
			подвижность, см	жесткость, с	
				1—5	20—30
200	400	1400	415	385	345
		1500	390	360	315
		1600	365	335	285
		1700	345	315	265
250	400	1500	440	420	385
		1600	420	380	365
		1700	395	370	345
		1800	380	355	335
300	400	1600	490	470	445
		1700	475	450	430
		1800	460	425	405
350	500	1700	500	475	450
		1800	485	440	420
400	500	1700	550	500	460
		1800	500	460	430
450	500	1700	600	550	470
		1800	565	520	440
500	600	1700	625	570	485
		1800	595	540	460

Примечание. При определении расхода цемента для предварительно-напряженных конструкций следует применять коэффициент 1,08.

Таблица 15
Мелкозернистые бетоны и растворы

Марка бетона и раствора	Марка цемента и вяжущего	Расход вяжущего
Бетон для армоцементных конструкций		
300	300	700
400	400	700
500	500	700
600	600	700
Цементный автоклавный бетон		
200	400	320
300	400	420
400	400	500
500	400	560
600	400	610

Марка бетона и раствора	Марка цемента и вяжущего	Расход вяжущего
Известковый (силикатный) автоклавный бетон		
100	Известь	150
200	»	200
300	»	270
400	»	310
Цементно-песчаный раствор для фактурных слоев		
100	400	350
150	400	400

Таблица 16

Ячеистый бетон

Марка бетона	Объемная масса бетона, кг/м ³ , до	Расход	
		цемента	известки
15	500	90	90
25	500	103	103
	600	108	108
	700	113	113
35	600	121	121
	700	126	126
	800	131	131
50	700	140	140
	800	144	144
	900	147	147
75	800	158	158
	900	162	162
	1000	165	165
100	900	174	174
	1000	180	180
	1100	186	186
150	1000	192	192
	1100	198	198
	1200	206	206

Примечания: 1. Марка цемента для всех марок бетона принята равной 400.

2. Расход цемента для поризованного раствора фактурных слоев изделий из ячеистого бетона равен 300 кг/м³.

Таблица 17

**Коэффициенты $K_{ст}$ расхода стали,
учитывающие отходы при ее переработке**

Вид арматуры и изделий	Класс арматурной стали	Коэффициент, учитывающий отходы
Ненапрягаемая, петли и стержни для закладных деталей	A-I	1,01
	A-II; Ас-II; A-III; B-I; Bв-I	1,02
Напрягаемая	A-IIIв; A-IV (20XГ2Ц); A-V; Атп-V и VI	1,03
	A-IV (80С); Ат-IV; Ат-V; Ат-VI	1,06
	B-II; Bр-II; канаты арматурные П1×7; К1×19; К1×3	1,07
Сетки готовые, поставляемые метизной промышленностью, включая тканые	—	1,03
Сортовой прокат и трубы для рабочей арматуры, закладных деталей и других элементов	—	1,05

**ЦЕНА АРМАТУРНОЙ И ПРОКАТНОЙ СТАЛИ
(ФРАНКО-СКЛАД ПРЕДПРИЯТИЯ ЖЕЛЕЗОБЕТОННЫХ
ИЗДЕЛИЙ) $C_{ст}$, РУБ. ЗА 1 Т**

Таблица 18

Стержневая горячекатаная арматура

Класс стали	Марка стали	Диаметр, мм								
		10	12	14	16	18	20	22	25—28	32 и более
A-I	Ст.3	129	124	120	118	113	109	108	107	106
A-II	Ст.5	132	127	124	122	116	112	111	110	109
Ас-II	10ГТ	153	149	144	142	137	133	132	131	130
A-III	35ГС 18Г2С 25Г2С	137	133	130	128	123	118	117	116	115

Класс стали	Марка стали	Диаметр, мм								
		10	12	14	16	18	20	22	25—28	32 и более
А-IIIв	35ГС	151	144	139	136	128	122	121	119	118
А-IV	20ХГ2Ц 80С	161	154	150	148	143	139	138	137	136
		142	137	134	132	127	—	—	—	—
А-V	23Х2Г2Т	167	161	157	154	149	145	144	—	—
Ат-IV	—	141	137	133	131	126	122	120	118	117
Ат-V	—	147	143	139	137	133	128	127	125	124
Ат-VI	—	162	156	150	148	143	139	138	136	135
Атп-V	—	155	151	147	145	141	136	135	133	132
Атп-VI	—	170	164	158	156	151	147	146	144	143

Примечания: 1. Для стали классов А-I и А-III диаметром до 10 мм цены, руб., принимать из таблицы:

Класс стали	Диаметр, мм		
	до 7	8	9
А-I	131	126	122
А-III	141	136	132

2. В случае отсутствия в рабочих чертежах указаний о марке стали класса А-IV следует применять норматив для стали 20ХГ2Ц.

3. Норматив цен для стали А-IIIв включает затраты по упрочнению вытяжкой на предприятии сборного железобетона. Норматив трудовых затрат по упрочнению принимается из примечания табл. 27.

Таблица 19

Проволочная арматура				Арматурные канаты						
класс стали	диаметр, мм			вид	диаметр, мм					
	3	4	5—8		4,5	6	7,5	9	12	15
В-I	162	157	157	П1×7	312	304	299	297	296	295
Вр-I	—	165	165		—	—	—	—	—	—
В-II	270	263	263		—	—	—	—	—	—
Вр-II	275	268	268		—	—	—	—	—	—

Примечание. Для канатов К1×19 диаметром 14 мм принимать цену 299 руб., а для каната К1×3 диаметром 3 мм (три проволоки по 1,4 мм) 540 руб. за 1 т и диаметром 3,5 мм (3×1,6 мм) 490 руб. за 1 т.

Сталь прокатная (листовая и фасонная)

Вид прокатной стали							
полосовая		толстолистовая		угловая неравнополочная		угловая равнополочная	
толщина ширина мм	цена, руб.	толщина, мм	цена, руб.	толщина ширина полки, мм	цена, руб.	толщина ширина полки, мм	цена, руб.
5—6	110,2	6—9	107,5	4—8	108,6	4—9	106,6
25—45				63—80		63—80	
5—6	107,5	10—12	106,2	6—10	107,7	6—16	105,7
50—85				90—100		90—100	
5—6	103,5	13—20	107	7—14	105,7	7—20	103,6
90—200				125—160		110—160	
7—10	108,2	21—32	108,7	10—20	102,6	11—30	100,7
20—45				180—250		180—250	
7—10	104,2	—	—	—	—	—	—
50—75	102,2	—	—	—	—	—	—
7—10							
80—200	101,2	—	—	—	—	—	—
11—60							
16—200	—	—	—	—	—	—	—

Примечания: 1. Нормативы на полосовую сталь предназначены для закладных деталей с шириной пластин до 200 мм, при ширине пластин более 200 мм применять нормативы на толстолистовую сталь.

2. Для двутавровых балок применять цену 108 руб., а для швеллеров 110,7 руб. за 1 т.

Таблица 21

Трубы стальные газовые (черные, обыкновенные)

Диаметр, мм (в числителе — условного прохода, в знаменателе — наружный)	Цена, руб.
20	166,8
26,8	
25	160,7
33,5	
32—50	153,6
42,3—60	
70—90	156,5
75,5—101,3	
100—150	155
114—165	

**ЦЕНА СВАРНЫХ И ТКАНЫХ АРМАТУРНЫХ СЕТОК
(ФРАНКО-СКЛАД ПРЕДПРИЯТИЯ ЖЕЛЕЗОБЕТОННЫХ
ИЗДЕЛИЙ) Ц_{ст.} РУБ. ЗА 1 Т**

Таблица 22

**Арматурные сетки, поставляемые метизной промышленностью
для армирования железобетонных конструкций**

Марка сетки	Ширина сеток, мм				
	900—1700	2300	2500	2700—2900	3500 и более

А. Рулонные сварные из проволоки

200/250/3/3	230,2	223,5	221,3	219	212,3
150/250/3/3	223,8	217,3	215,1	213	206,4
200/250/4/3	204,8	198,8	196,8	194,8	188,9
150/250/4/3	196,2	190,5	188,6	186,7	181
200/250/5/4	179,2	174	172,3	170,5	165,3
150/250/6/4	170,8	165,8	164,1	162,5	157,5
100/250/6/4	165,5	160,7	159,1	157,5	152,6
250/200/3/4	209	202,9	200,9	198,8	192,8
250/150/3/4	214,2	208	205,9	203,8	197,6
250/150/4/5	189,8	184,3	182,5	180,6	175,1
200/200/3/3	239,8	232,8	230,5	228,1	221,2
150/150/3/3	244	236,9	234,5	232,2	225,1
100/100/3/3	244	236,9	234,5	232,2	225,1
200/200/5/5	179,2	174	172,3	170,5	165,3
100/100/5/5	179,2	174	172,3	170,5	165,3
150/150/7/7	168,7	163,8	162,2	160,5	155,6
100/100/7/7	168,7	163,8	162,2	160,5	155,6

Б. Плоские сварные из проволоки

200/250/3/3	239,8	232,8	230,5	228,1	221,2
150/250/3/3	232,3	225,6	223,3	221	214,3
200/250/4/3	212,2	206	203,9	201,9	195,7
150/250/4/3	214,2	208	205,9	203,8	197,6
200/250/5/4	173,8	179,2	177,4	175,6	170,2
150/250/5/4	175	169,9	168,2	166,5	161,4
100/250/6/4	169,7	164,8	163,1	161,5	156,5
250/200/3/4	216,4	210,1	208	205,9	199,6
250/150/3/4	222,8	216,3	214,1	212	205,5
250/150/4/5	196,3	190,5	188,6	186,7	181
200/200/3/3	251,4	244,1	241,7	239,2	231,9
150/150/3/3	255,7	248,2	245,7	243,3	235,8
100/100/3/3	255,7	248,2	245,7	243,3	235,8
200/200/5/5	183,5	178,2	176,4	174,6	169,3
100/100/5/5	184,6	179,2	177,4	175,6	170,2
150/150/7/7	172,9	167,9	166,2	164,5	159,5
100/100/7/7	172,9	167,9	166,2	164,5	159,5

В. Плоские сварные из горячекатаной стали класса А-III

150/150/7/7	181,4	176,1	174,4	172,5	167,3
100/100/7/7	181,4	176,1	174,4	172,5	167,3

Марка сетки	Ширина сеток, мм				
	900—1700	2300	2500	2700—2900	3500 и более
200/200/8/8	171,9	166,8	165,2	163,5	158,5
200/200/9/9	164,4	159,6	158	156,4	151,6
150/150/9/9	164,4	159,6	158	156,4	151,6
100/100/8/8	172,9	167,9	166,2	164,5	159,5
100/100/9/9	164,4	159,6	158	156,4	151,6

Таблица 23

Сетки проволочные тканые общего назначения
с квадратными ячейками для армоцементных конструкций

Номинальный размер ячейки в свету, мм	Номинальный диаметр проволоки, мм	Масса 1 м ² сетки, кг	Цена сетки, руб. за 1 т	
			из стальной проволоки	из оцинкованной проволоки
7	0,7	0,8	412,5	562,5
7	1	1,6	368,8	481,3
7	1,1	1,9	410,5	521,1
8	0,7	0,7	414,3	542,9
8	1,2	2,1	285,7	371,4
8	1,6	3,4	270,6	350
8	2	5,2	261,5	334,6
10	1	1,2	325	425
10	2	4,3	248,8	318,6

СЕБЕСТОИМОСТЬ C_a , РУБ.,
И ТРУДОЕМКОСТЬ $Ч_a$, ЧЕЛ.ЧАС.,
ИЗГОТОВЛЕНИЯ 1 Т НЕНАПРЯГАЕМЫХ
АРМАТУРНЫХ ЭЛЕМЕНТОВ

Таблица 24

Сетки и каркасы плоские

Масса отдельного изделия (сетки и каркаса), кг, до	Себестоимость	Трудоёмкость	Масса отдельного изделия (сетки и каркаса), кг, до	Себестоимость	Трудоёмкость
0,5	270	218,6	5	48	38,9
1	166,8	135,1	6	43,2	35
1,5	133,2	107,9	7	38,4	31,1
2	109,2	88,4	8	33,6	27,2
2,5	79,2	64,1	9	32,4	26,2
3	68,4	55,4	10	30	24,3
3,5	63,6	51,5	12	28,8	23,3
4	58,8	47,6	14	25,2	20,4
4,5	52,8	42,8	16	22,8	18,5

Масса отдельного изделия (сетки и каркаса), кг, до	Себестоимость	Трудоёмкость	Масса отдельного изделия (сетки и каркаса), кг, до	Себестоимость	Трудоёмкость
18	20,4	16,5	35	9,6	7,8
20	18	14,6	40	8,4	6,8
25	12	9,7	41 и более	7,2	5,8
30	10,8	8,7			

Примечания: 1. Себестоимость и трудоёмкость изготовления гнутых сеток и каркасов определяются по нормативам таблицы с добавлением на каждый загиб, руб.:

При наибольшем диаметре сгибаемых стержней сетки или каркаса, мм	К себестоимости	К трудоёмкости
До 14	0,01	0,008
» 20	0,02	0,016
Более 20	0,03	0,024

2. Себестоимость и трудоёмкость изготовления спиралей и змеек принимать по нормативам плоских сеток с коэффициентом 0,5.

3. Размотку, очистку и раскрой тканых плоских сеток (любых весов) для армоцементных конструкций нормировать:

по себестоимости 35 руб.;

по трудоёмкости 30 чел.-час. за каждую тонну сеток.

4. Для криволинейных каркасов, изготовляемых в кондукторе, принимаются нормативы плоских каркасов с коэффициентом 1,3.

5. При антикоррозионной защите сеток и каркасов в конструкциях из ячеистых бетонов к нормативам настоящей таблицы добавлять:

к себестоимости 30 руб.;

к трудоёмкости 10 чел.-час. на каждую тонну защищаемых сеток и каркасов.

Таблица 25

**Отдельные стержни и монтажные петли,
не входящие в состав плоских сеток и каркасов**

Масса отдельных стержней и петель, кг, до	Отдельные стержни прямые и гнутые диаметром, мм				Монтажные петли с числом отгибов			
	до 10		более 10		до 3		более 3	
	себестоимость	трудоёмкость	себестоимость	трудоёмкость	себестоимость	трудоёмкость	себестоимость	трудоёмкость
0,5	22,2	18,3	20,1	16,2	51	42	63	51
1	16,1	13,4	11	8,7	39	32	46	36
1,5	14,2	12	8,1	6,6	27	21	35	27
2	13,4	11,4	6,8	5,6	21	17	26	21
2,5	12,9	10,8	6,2	4,9	15	13	20	17
3	12,6	10,6	5,6	4,5	10	8	15	13
3,5	12,4	10,4	5,3	4,2	7	6	11	10
4 и более	12,3	10,3	5,2	4,1	6	4,5	9	8

Примечания: 1. Нормативами таблицы предусмотрено изготовление простых монтажных петель, состоящих из одного согнутого стержня. При

наличии в конструкции сложных петель (типа «падающих» и т. д.), включающих, кроме согнутого стержня и другие элементы, следует применять норматив:

по себестоимости — 115 руб.;

» трудоемкости — 95 чел.-час. за каждую тонну сложных петель.

2. При антикоррозионной защите арматурных элементов в конструкциях из ячеистых бетонов к нормативам настоящей таблицы добавлять к себестоимости 35 руб.; к трудоемкости 11,5 чел.-час. на каждую точку защищаемых элементов.

Таблица 26

Размер надбавки к себестоимости, руб., и трудоемкости, чел.-час., на сборку 1 т пространственных каркасов

Масса одного пространственного каркаса, кг, до	Плоские сетки и каркасы, входящие в состав пространственных каркасов		Отдельные стержни, входящие в состав пространственных каркасов	
	к себестоимости	к трудоемкости	к себестоимости	к трудоемкости
5	14,4	8	58,5	33
10	13,8	7,7	52,2	29
20	13,3	7,4	49,5	28
40	12,8	7,1	46,8	26
60	12,3	6,9	45	25
100	11,8	6,6	43,7	24,3
150	11	6,1	42,8	23,3
500	10,2	5,6	36,9	20,5
1000	8,7	4,9	31,5	17,5
Более 1000	6,1	3,4	28,8	16

Примечания: 1. Размеры надбавок за сборку пространственных каркасов определяются отдельно по плоским каркасам (сеткам) и по отдельным стержням, входящим в состав пространственного каркаса с суммированием полученных результатов.

2. Пространственные каркасы, собираемые в кондукторе с применением дуговой сварки, нормировать с коэффициентом 1,2.

СЕБЕСТОИМОСТЬ C_n , РУБ.
И ТРУДОЕМКОСТЬ $Ч_n$, ЧЕЛ.-ЧАС.,
ЗАГОТОВКИ 1 Т НАПРЯГАЕМОЙ АРМАТУРЫ

Таблица 27

Стержневая арматура

Диаметр, мм	Агрегатно-поточная технология с натяжением на форму при длине конструкции, м						Стендовая технология с натяжением на упоры	
	до 6		до 9		более 9		себестоимость	трудоемкость
	себестоимость	трудоемкость	себестоимость	трудоемкость	себестоимость	трудоемкость		
10	31,5	23	26,3	19,2	18,9	13,8	15,8	11,5
12	28,1	20,5	23,4	17,1	16,8	12,3	14,1	10,3

Диаметр, мм	Агрегатно-поточная технология с натяжением на форму при длине конструкции, м						Стендовая технология с натяжением на упоры	
	до 6		до 9		более 9		себестоимость	трудоемкость
	себестоимость	трудоемкость	себестоимость	трудоемкость	себестоимость	трудоемкость		
14	25,1	18,3	20,9	15,3	15	11	12,6	9,2
16	22,8	16,6	19,8	14,5	13,7	10	11,4	8,3
18	21,4	15,6	17,8	13	12,8	9,3	10,7	7,8
20	20,5	15	17,1	12,5	12,3	9	10,3	7,5
22	19,6	14,3	16,3	11,9	11,7	8,5	9,8	7,2
25	18,1	13,2	15,1	11	10,8	7,9	9,1	6,6
28	17,1	12,5	14,3	10,4	10,2	7,4	8,6	6,2
32 и более	16,1	11,8	13,4	9,8	9,6	7	8,1	5,9

Примечание. При использовании в качестве стержневой арматуры стали класса А-IIIв (упрочненной вытяжкой) к нормативам трудоемкости настоящей таблицы в зависимости от технологии изготовления, длины и диаметров стержней добавлять, чел.-час. на 1 т стали.

Технология	Диаметр стержней, мм						
	10	12	14	16—18	20—22	25	28 и более
1. Агрегатно-поточная при длине конструкции, м:							
6—9	9,6	8	6,2	4,6	3,5	2,8	2,1
более 9	9,2	7,5	5,8	4,2	3	2,3	1,7
2. Стендовая . . .	8,8	7	5,4	3,9	2,6	1,8	1,4

Таблица 28

Проволочная арматура

Диаметр, мм	Агрегатно-поточная технология с натяжением на форму при длине конструкций, м, до			Стендовая технология с натяжением на упоры и числом проволок в одной зоне сечения, шт.		
	6	9	12	до 11	от 12 до 23	24 и более
3	—	—	—	$\frac{60}{17,1}$	$\frac{38}{10,4}$	$\frac{27}{7,2}$
4	$\frac{59,5}{33,4}$	$\frac{51}{28,7}$	$\frac{44,5}{23,9}$	$\frac{51}{14,7}$	$\frac{31,5}{8,6}$	$\frac{22,5}{6}$
5	$\frac{45,4}{25,5}$	$\frac{38}{23,3}$	$\frac{34}{19,1}$	$\frac{38}{10,9}$	$\frac{24,6}{6,9}$	$\frac{16,4}{4,5}$

Продолжение табл. 27

Диаметр, мм	Агрегатно-поточная технология с натяжением на форму при длине конструкций, м, до			Стендовая технология с натяже- нием на упоры и числом проволок в одной зоне сече- ния, шт.		
	6	9	12	до 11	от 12 до 23	24 и более
6	$\frac{30,8}{16,9}$	$\frac{26}{13,6}$	$\frac{22,5}{11,6}$	$\frac{26}{7,4}$	$\frac{17,7}{4,8}$	$\frac{11,7}{3,1}$
8	$\frac{15,5}{9,5}$	$\frac{13}{6,7}$	$\frac{11}{4}$	$\frac{13}{3,7}$	$\frac{10,3}{3}$	$\frac{6,8}{1,8}$

Примечания: 1. Норматив в таблице приводится в виде дроби: в числителе себестоимость, руб., в знаменателе трудоемкость изготовления, чел.-час.

2. Под зоной сечения понимается верхняя или нижняя полка, продольное и поперечное ребро, стенка и т. п.

3. Напрягаемые элементы, изготавливаемые согласно рабочим чертежам с двумя концевыми промежуточными анкерами, должны нормироваться по настоящей таблице с надбавкой: к себестоимости 10 руб., к трудоемкости 3 чел.-час. на каждую тонну напрягаемой арматуры.

Таблица 29

Канатная арматура

Диаметр, мм	Агрегатно-поточная технология с натяжением на форму при длине конструкции, до						Стендовая технология с натяжением на упоры	
	6		9		12		себестоимость	трудоемкость
	себестоимость	трудоемкость	себестоимость	трудоемкость	себестоимость	трудоемкость		
6	45	32,4	43	30	30	30,7	48,3	13,1
7,5	34,2	24,6	33	23	23	23,4	36,8	11
9	24	17,3	23,1	16,1	22,5	16,4	25,9	7,8
12	13,7	9,9	13,2	9,2	12,8	9,3	14,7	4,4
15	8,8	6,3	8,4	5,8	8,2	6	12,2	3,7
18	—	—	—	—	6	4,4	7	2,1
20	—	—	—	—	4,9	3,6	5,7	1,7
25	—	—	—	—	3,5	2,6	4	1,2
30	—	—	—	—	3	2,2	3,5	1

Себестоимость C_d , руб., и трудоемкость $Ч_d$, чел.-час.,
изготовления 1 т закладных и накладных деталей (для вариантов
сопоставления, имеющих у эталонной и новой конструкций
одинаковые закладные детали)

№ п/п	Характеристика закладных и накладных деталей	Не приваренных к стержням каркасов или сеток		Приваренных к стержням каркасов и сеток	
		себестоимость	трудоемкость	себестоимость	трудоемкость
1	Детали закладные и накладные, изготавливаемые без применения сварки, гнутья и сверления (пробивки) отверстий	31	12,5	56	22,5
2	Детали закладные и накладные, изготавливаемые с применением сварки, гнутья, сверления или пробивки отверстий (при наличии одной из этих операций или всего перечня в любых сочетаниях)	105	41	125	49
3	Детали анкерные из прямых и гнутых круглых стержней с резьбой, шайбы и гайки (в том числе и входящие в состав деталей поз. 2 настоящей таблицы)	230	115	255	1

Примечания: 1. Масса деталей анкерных, шайб, гаек, приваренных к закладным деталям, в массу закладных деталей не включается и нормируется отдельно по поз. 3 настоящей таблицы.

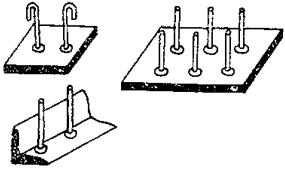
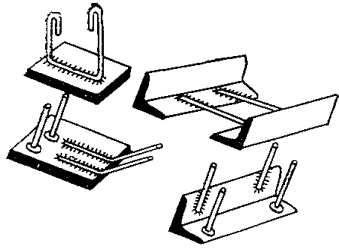
2. Прокат для крепления анкерных деталей к закладным включается в их массу.

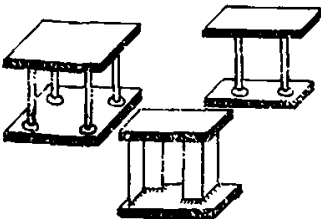
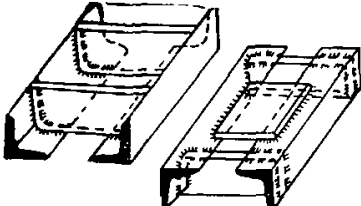
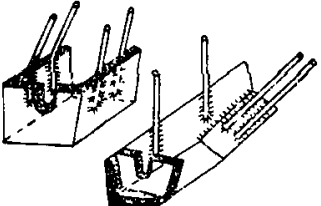
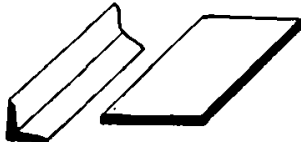
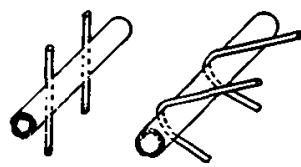
3. Стержни рабочей и распределительной арматуры в случае приварки к ним закладных или анкерных деталей в массу этих деталей не включаются.

4. При наличии в проектных материалах указаний о необходимости проведения металлизации закладных деталей эта операция нормируется дополнительно (из расчета за 1 т металлизированных деталей): при массе одной детали до 5 кг принимается себестоимость 194 руб., а трудоемкость 70 чел.-час., более 5 кг — себестоимость 140 руб., трудоемкость 60 чел.-час.

Таблица 31

Себестоимость C_d (в числителе, руб.) и трудоемкость $Ч_d$ (в знаменателе, чел.-час.) изготовления 1 т закладных и накладных деталей (для вариантов сопоставления, имеющих у нового решения конструкции по сравнению с эталонным измененные закладные детали)

№ группы закладных деталей	Закладные детали	Масса одной закладной детали, кг					
		до 1	до 2	до 5	до 10	до 20	более 20
I		$\frac{270}{40}$	$\frac{137,7}{20,6}$	$\frac{60}{9,1}$	$\frac{46,8}{7}$	$\frac{34,2}{5,1}$	$\frac{18}{2,7}$
II		$\frac{225}{45}$	$\frac{133,2}{26,6}$	$\frac{40,5}{8,1}$	$\frac{34,2}{6,8}$	$\frac{23,4}{4,7}$	$\frac{19,8}{4}$

№ группы закладных деталей	Закладные детали	Масса одной закладной детали, кг					
		до 1	до 2	до 5	до 10	до 20	более 20
III		$\frac{238,5}{50}$	$\frac{180}{37,8}$	$\frac{72}{15,1}$	$\frac{60,3}{12,7}$	$\frac{55,8}{11,7}$	$\frac{49,5}{10,4}$
IV		$\frac{189}{47,3}$	$\frac{148,5}{37,2}$	$\frac{108}{27}$	$\frac{90}{22,5}$	$\frac{59,4}{14,8}$	$\frac{18}{4,5}$
V		—	$\frac{210,6}{54,8}$	$\frac{140,4}{36,5}$	$\frac{55,8}{14,5}$	$\frac{41,4}{10,8}$	$\frac{21,6}{5,6}$
VI		$\frac{55}{21,6}$	$\frac{43,5}{17,4}$	$\frac{28,7}{11,5}$	$\frac{20,1}{8,3}$	$\frac{14}{5,6}$	$\frac{8}{3,2}$
VII		$\frac{73,8}{28,1}$	$\frac{60,3}{23}$	$\frac{38,7}{14,7}$	$\frac{28,8}{11}$	—	—

Примечания: 1. В числителе приводятся нормы себестоимости, а в знаменателе — нормы трудоемкости.

2. Детали анкерные из прямых и гнутых круглых стержней с резьбой, шайбы и гайки, приваренные к закладным деталям любой из приведенных групп, нормируются по поз. 3 табл. 30.

3. При наличии отверстий на плоских элементах I—IV групп закладных деталей следует добавлять на 1 отверстие — круглое диаметром или квадратное со стороной до 40 мм к себестоимости 0,04 руб.; к трудоемкости — 0,015 чел.-часа; круглое и квадратное размерами более указанных выше или других форм (при любых размерах) к себестоимости 0,1 руб., к трудоемкости 0,05 чел.-часа.

4. Стержни рабочей и распределительной арматуры в случае приварки к ним закладных или анкерных деталей в массу этих деталей не включаются.

5. Металлизация закладных деталей нормируется дополнительно согласно примечанию 4 табл. 30.

**Себестоимость C_y , руб., и трудоемкость $Ч_y$, чел.-час.,
укладки в формы 1 т ненапрягаемой арматуры и закладных
деталей**

Наименование конструкций	Себестоимость	Трудоемкость
Плоские изделия		
Стеновые панели	9,5	6
Панели перекрытий:		
сплошные	5,2	3,3
многопустотные	4,5	2,8
Ребристые изделия		
Плиты покрытий, перекрытий и стеновые панели, плиты 2Т и коробчатые .	6,4	3,9
Линейные изделия простого профиля		
Колонны прямоугольные	7,7	5,6
Сваи, перемычки	2,5	1,5
Балки фундаментные и обвязочные, ригели	4,1	3,6
Линейные изделия сложного профиля		
Колонны двухветвевые и рамные	9,4	7,9
Балки:		
подкрановые	7,6	5,6
стропильные и подстропильные —		
односкатные	9,8	8
двускатные	12,2	9
Фермы, решетчатые балки	37,8	28,5
Криволинейные элементы покрытий, резервуаров и т. п.	8,8	5,5
Изделия из армоцемента:		
плоские	8,3	5,2
криволинейные	10,9	7,1
Лестничные марши	10	5,8
» площадки	6,5	4
Карнизные плиты	7,4	4,5
Ажурные изделия	37,8	28,5

Примечания: 1. Нормативами настоящей таблицы предусмотрена укладка арматуры в горизонтальные формы, при вертикальных формах к нормативам применять коэффициент 1,3.

2. Для изделий, имеющих выпуски арматуры, пропускаемые через отверстия формы, нормативы настоящей таблицы применять с коэффициентом 1,1.

СЕБЕСТОИМОСТЬ $C_{н.в.}$ РУБ., И ТРУДОЕМКОСТЬ
 $Ч_{н.в.}$ ЧЕЛ-ЧАС., НАТЯЖЕНИЯ НАПРЯГАЕМОЙ АРМАТУРЫ

Таблица 33

Стержневая и проволочная арматура

Диаметр, мм	Агрегатно-поточная технология с натяжением на форму при длине конструкций, м, до						Стендовая технология с натяжением на упоры	
	6		9		12		механическое натяжение	электрогермическое натяжение
	механическое натяжение	электрогермическое натяжение	механическое натяжение	электрогермическое натяжение	механическое натяжение	электрогермическое натяжение		

А. Стержневая

10	<u>39,5</u>	<u>21,1</u>	<u>35,6</u>	<u>18,7</u>	<u>30,1</u>	<u>17,8</u>	<u>28</u>	<u>21,5</u>
	36	11,8	30,9	9,8	27,5	9	20	11,3
12	<u>35</u>	<u>19,1</u>	<u>29,8</u>	<u>16,9</u>	<u>25,3</u>	<u>15,8</u>	<u>22,6</u>	<u>18,7</u>
	31,5	10,6	26,8	8,7	23	7,8	16,1	9,8
14	<u>30,4</u>	<u>17,3</u>	<u>25</u>	<u>14,8</u>	<u>21</u>	<u>13,6</u>	<u>18</u>	<u>16,5</u>
	27,5	9,5	22,7	7,5	18,4	6,5	13,2	8,5
16	<u>26,2</u>	<u>15,1</u>	<u>20,8</u>	<u>12,9</u>	<u>17,3</u>	<u>11,8</u>	<u>14,3</u>	<u>14,5</u>
	23,4	8,2	18,3	6,4	14,8	5,4	10,8	7,3
18	<u>22,1</u>	<u>13,3</u>	<u>16,9</u>	<u>11,3</u>	<u>13,8</u>	<u>10,3</u>	<u>11,5</u>	<u>12,8</u>
	19,6	7,1	14,4	5,5	11,7	4,6	8,7	6,4
20	<u>18,8</u>	<u>11,9</u>	<u>13,7</u>	<u>10</u>	<u>11,4</u>	<u>9,1</u>	<u>9,3</u>	<u>11,4</u>
	16,2	6,3	11,7	4,8	9,5	4,1	7	5,7
22	<u>15,6</u>	<u>10,5</u>	<u>11,5</u>	<u>9</u>	<u>9,4</u>	<u>8,2</u>	<u>7,9</u>	<u>10,2</u>
	13,4	5,7	9,7	4,3	7,8	3,6	5,7	5
25	<u>11,8</u>	<u>9,3</u>	<u>9,3</u>	<u>7,9</u>	<u>7,7</u>	<u>7,1</u>	<u>6,2</u>	<u>8,9</u>
	10,4	4,9	7,8	3,7	6,3	3,1	4,5	4,3
28	<u>9,5</u>	<u>8,4</u>	<u>7,6</u>	<u>6,9</u>	<u>6,1</u>	<u>6,4</u>	<u>5,1</u>	<u>8</u>
	8	4,3	6,2	3,2	5	2,6	3,5	3,7
32 и более	<u>7,9</u>	<u>7,7</u>	<u>6</u>	<u>6,1</u>	<u>5</u>	<u>5,6</u>	<u>4,2</u>	<u>6,9</u>
	6,6	4	4,9	2,8	4	2,3	3	3,3

Б. Проволочная

3	—	—	—	—	—	—	<u>31,3</u>	—
	—	—	—	—	—	—	19,2	—
4	<u>41,6</u>	—	<u>39,4</u>	—	<u>37,5</u>	—	<u>21,3</u>	—
	28,8	—	27,9	—	27,2	—	13	—

Диаметр, мм	Агрегатно-поточная технология с натяжением на форму при длине конструкции, м, до						Стендовая технология с натяжением на упоры	
	6		9		10		механическое натяжение	электротермическое натяжение
	механическое натяжение	электротермическое натяжение	механическое натяжение	электротермическое натяжение	механическое натяжение	электротермическое натяжение		
5	32,9	22,4	31,1	19	29,1	—	16,6	—
	22,6	11,8	21,8	15,3	21,1	—	10,1	—
6	27,2	14,3	25,8	11,4	24,6	—	13,9	—
	19	11,1	18,1	8,7	17,4	—	8,5	—
8	22,3	8,1	21	8,7	20	—	11,3	—
	15,2	5,8	14,4	3,8	13,7	—	7	—

Примечания: 1. Норматив в таблице приводится в виде дроби: в числителе себестоимость, руб.; в знаменателе трудоемкость изготовления, чел.-час.
 2. При натяжении напрягаемых элементов на криволинейную поверхность конструкции (формы) нормативы настоящей таблицы для криволинейно напрягаемых элементов применять с коэффициентом 1,05.

Таблица 34

Канатная арматура

Диаметр, мм	Агрегатно-поточная технология с натяжением на форму при длине конструкции, м, до						Стендовая технология с механическим натяжением на упоры	
	6		9		12		себестоимость	трудоемкость
	себестоимость	трудоемкость	себестоимость	трудоемкость	себестоимость	трудоемкость		

Канаты П1×7

6	108	38	102	37	97	35,5	67,5	17
7,5	84	31,7	81	30	78	28,5	51	13
9	65,7	27,5	63,7	25,5	61,8	24	37,5	10
12	40,3	22,3	38,7	20	37,5	18	21,2	6,5
15	27,3	20,5	26,4	18	25,5	16	15,3	6

Канаты К1×3 и К1×19

9	—	—	—	—	99	80	66	56
12	—	—	—	—	68	51,5	41	34
15	—	—	—	—	46	35	26,5	21,5
18	—	—	—	—	34	26	19,2	15,5
20	—	—	—	—	30	22,5	16,3	11
25	—	—	—	—	20,3	15	13,5	8,3
30	—	—	—	—	14	11	11,1	7,3

Примечания: 1. При использовании напряженных элементов в конструкциях с оттянутой арматурой нормативы настоящей таблицы для оттянутых или отгибаемых элементов применять с коэффициентом 1,1.
 2. К настоящей таблице следует также применять примечание 2 табл. 33.

Таблица 35

Себестоимость $C_{н.н.}$, руб., и трудоемкость $Ч_{н.н.}$, чел.-час., непрерывной навивки 1 т напрягаемой проволоки и канатов на упоры форм с помощью навивочных машин

Диаметр, мм	Длина конструкций, м									
	до 6		до 9		до 12		до 18		более 18	
	себестоимость	трудоемкость	себестоимость	трудоемкость	себестоимость	трудоемкость	себестоимость	трудоемкость	себестоимость	трудоемкость

А. Проволочная арматура

3	71,5	40,8	62,3	34,7	57	31,8	50,2	26,4	43	21,6
4	42,5	23,1	36,9	19,6	34,4	18	29,7	15	25,2	12,2
5	25,9	14,8	22,7	12,6	21	11,5	18,3	9,6	15,8	7,9
6	18,1	10,3	15,6	8,7	14,6	8	12,5	6,6	10,7	5,4

Б. Канатная арматура

4,5	40,3	23,1	34,2	19,1	32,6	18	28,2	15	23,9	12,2
6	26,7	15,3	23,2	13	21,5	11,9	18,7	9,9	15,9	8,1
7,5	17,2	9,8	14,8	8,3	13,8	7,6	11,9	6,3	10,1	5,2

Примечания: 1. Нормативы настоящей таблицы учитывают операции заготовки и чатяжения арматуры, поэтому их использование исключает необходимость применять нормативы табл. 28, 29 и 33, 34.

2. При использовании непрерывного армирования в конструкциях с оттянутой арматурой нормативы настоящей таблицы для оттянутых элементов следует применять с коэффициентом 1,1.

**СЕБЕСТОИМОСТЬ C_{ϕ} , РУБ., И ТРУДОЕМКОСТЬ
 $Ч_{\phi}$, ЧЕЛ-ЧАС., ФОРМОВАНИЯ 1 М³ КОНСТРУКЦИИ**

Таблица 36

**Себестоимость формования плоских и ребристых конструкций,
изготавливаемых по агрегатно-поточной технологии из тяжелого, легкого и силикатного бетона**

Приведенная толщина, см, до	Плиты и панели								Конструкции ребристые и типа 2Т			
	плоские				многопустотные							
	Площадь изделий, м ²											
	до 6	до 9	до 18	более 18	до 3	до 6	до 9	более 9	до 6	до 9	до 18	более 18
4	12,8	12,1	11,6	10,8	—	—	—	—	22,6	21,6	20,5	19,2
5	10,4	9,9	9,5	8,9	14,3	13,7	13,1	12,5	18,2	17,3	16,4	15,5
6	9,1	8,7	8,2	7,7	12,4	12	11,4	10,8	15,8	15	14,2	13,4
8	7,9	7,5	7,1	6,7	10,5	10,1	9,6	9,2	13,5	12,7	12,2	11,6
10	7,3	7	6,5	6,2	10,1	9,6	9,2	8,8	12,4	11,8	11,1	10,5
12	6,9	6,6	6,3	5,9	9,6	9,2	8,8	8,4	11,8	11,2	10,4	10
14	6,6	6,3	6	5,7	9,2	8,9	8,5	8	11,3	10,7	10,1	9,6
16	6,4	6,1	5,8	5,5	8,9	8,6	8,2	7,8	10,9	10,4	9,9	9,3
18	6,3	5,9	5,7	5,3	8,7	8,3	8	7,6	10,5	10,2	9,7	9,1
20	6,1	5,8	5,6	5,2	8,5	8	7,8	7,5	10,4	10	9,5	9
25	6	5,6	5,5	5,1	—	—	—	—	10,1	9,7	9,2	8,7
30 и более	5,9	5,5	5,3	5	—	—	—	—	9,8	9,4	9	8,5

Примечания: 1. Для изделий, изготавливаемых из керамзитобетона и керамзитогазобетона, нормативы, указанные в настоящей таблице, следует умножать на коэффициент 0,95.

2. Нормативы формования даны для изделий с расходом

стали до 100 кг/м³. При больших расходах применяются коэффициенты:

при расходе	101—200 кг/м ³	1,1:
»	201—300 »	1,15:
»	301—400 »	1,2:
»	более 400 »	1,25.

3. Для изделий, имеющих вырезы и отверстия, нормативы умножаются на коэффициенты, принимаемые по следующей таблице:

Площадь отверстий в % от площади поверхности, открытой при бетонировании	Число отверстий, шт.		
	1—4	5—10	11 и более
До 2	1,02	1,05	1,1
» 10	1,03	1,1	1,2
» 20	1,04	1,12	1,27
40 и более	1,05	1,15	1,35

4. Для многослойных конструкций, отдельные слои которых укладываются отдельно, а также для бетонов различного вида, нормативы на формование принимаются отдельно для каждого слоя или вида бетона.

5. Конструкции, имеющие фактурный (декоративно-защитный) слой толщиной до 2 см, условно относятся к однослойным, а себестоимость и трудоемкость нанесения фактурного слоя принимается по табл. 45 (операции по повышению заводской готовности).

6. Для плит и скорлуп-оболочек цилиндрической кривизны нормативы формования принимать с коэффициентом 1,2; для плит и скорлуп-оболочек двоякой кривизны — 1,3.

7. К ребристым относятся плиты, имеющие ребра или борта не менее чем с двух сторон по периметру изделия.

8. Для изделий с размерами, превышающими 12 м длины или 3 м ширины, изготавливаемых по стендовой технологии, нормативы настоящей таблицы принимаются с коэффициентом 1,15.

9. Ажурные изделия нормировать по плитам и панелям ребристым с применением коэффициента 2.

10. Плиты коробчатого сечения (типа «Динакор») оценивать по нормативам ребристых плит 2Т с коэффициентом 1,3.

Трудоемкость формования бетона плоских и ребристых конструкций, изготавливаемых по агрегатно-поточной технологии из тяжелого, легкого и силикатного бетона

Приведенная толщина, см, до	Плиты и панели								Конструкции ребристые и типа 2Т			
	плоские				многопустотные							
	Площадь изделий, м ²											
	до 6	до 9	до 18	более 18	до 3	до 6	до 9	более 9	до 6	до 9	до 18	более 18
4	8,7	8,2	7,8	7,3	—	—	—	—	15,5	14,7	13,9	13,2
5	7	6,7	6,3	5,9	9,3	8,9	8,5	8,1	12,4	11,7	11	10,4
6	6,1	5,8	5,5	5,1	8	7,7	7,3	6,9	10,6	10,1	9,5	9
8	5,2	5	4,7	4,4	6,7	6,4	6,1	5,8	8,9	8,5	8,1	7,6
10	4,8	4,6	4,3	4,1	6,4	6,1	5,8	5,5	8,2	7,8	7,4	7
12	4,7	4,3	4,1	3,9	6	5,8	5,5	5,2	7,8	7,4	7	6,7
14	4,3	4,1	3,9	3,7	5,8	5,6	5,3	5	7,5	7,1	6,7	6,5
16	4,2	3,9	3,8	3,6	5,6	5,4	5,1	4,8	7,2	6,9	6,5	6,2
18	4,1	3,8	3,7	3,5	5,4	5,2	4,9	4,7	7	6,7	6,4	6,1
20	4	3,7	3,6	3,4	5,3	5	4,8	4,6	6,9	6,6	6,3	5,9
25	3,9	3,6	3,4	3,3	—	—	—	—	6,5	6,3	5,9	5,7
30 и более	3,7	3,5	3,3	3,1	—	—	—	—	6,3	6	5,7	5,4

Примечание. К нормативам настоящей таблицы следует применять указания, приводимые в примечаниях 1—10 табл. 36.

**Себестоимость и трудоемкость формования линейных изделий,
изготавливаемых по стендовой технологии из тяжелого, легкого
и силикатного бетона**

Объем бетона или его составной части, бетонруемой отдельно, м ³ , до	Характеристика формы сечения				
	простой профиль (прямоугольный, трапецевидный и др.)	сложный профиль		решетчатые и рамные конструкции	
		тавровый, цилиндрический сплошной	двутапировый цилиндрический полый, крестовый	решетчатые балки, двух-ветвевые колонны, рамы	фермы
1	2	3	4	5	6
0,1	18,2	19,5	22,7	26,8	28,7
	10,4	11,2	13,2	14	14,8
0,2	16,6	18,4	21,6	25	27,2
	9,5	10,5	12,4	13,1	14
0,3	15,9	17,5	20,5	24,3	25,8
	9,1	10	11,8	12,7	13,3
0,4	15	16,5	19,5	22,7	24,5
	8,5	9,4	11,2	11,9	12,6
0,5	14,5	16	18,9	22	23,8
	8,2	9,1	10,8	11,5	12,1
0,75	13,6	14,9	17,5	24,5	22
	7,7	8,5	10	10,6	11,2
1	13,1	14,4	17	23,7	21,3
	7,4	8,2	9,7	10,3	10,9
1,5	11,9	13,3	15,6	21,8	19
	6,7	7,5	8,9	9,5	10
2	11	12,2	14,4	20,2	18,2
	6,2	6,9	8,2	8,8	9,3
3	10,4	11,2	13,2	8,5	16,7
	5,8	6,3	7,5	8	8,5
4	9,4	10,2	12,1	16,9	15,2
	5,2	5,7	6,8	7,2	7,7
5	9	9,7	11,4	15,9	14,3
	5	5,4	6,4	6,8	7,2
6	8,5	9,3	11	15,4	13,9
	4,7	5,2	6,2	6,3	6,9

Объем бетона или его составной части, бетонированной отдельно, м ³ , до	Характеристика формы сечения				
	простой профиль (прямоугольный, трапециевидный и др.)	сложный профиль		решетчатые и рамные конструкции	
		тавровый, цилиндрический сплошной	двутащный цилиндрический полый, крестовый	решетчатые балки, двухветвевые колонны, рамы	фермы
1	2	3	4	5	6
Более 6	$\frac{8,3}{4,6}$	$\frac{9}{5}$	$\frac{10,7}{6}$	$\frac{14,9}{6,3}$	$\frac{13,4}{6,7}$

Примечания: 1. Норматив в таблице приводится в виде дроби: в числителе — себестоимость, руб., в знаменателе — трудоемкость, чел.-час.

2. Нормативы формования даны для изделий с расходом стали до 100 кг на 1 м³. При больших расходах стали принимаются следующие коэффициенты:

при расходе стали 101—200 кг/м	1,1;
» » » 201—300 »	1,15;
» » » 301—400 »	1,2;
» » » более 400 »	1,25;

3. Для изделий с вырезами и отверстиями вводится коэффициент 1,05 (независимо от площади вырезов).

4. Для колонн и стоек, изготавливаемых вместе с капителями, следует применять нормативы для изделий простого профиля настоящей таблицы с коэффициентом 1,5.

Себестоимость и трудоемкость формования капителей, изготавливаемых отдельно, следует принимать по графе 3 настоящей таблицы.

5. Для линейных изделий с консолями вводятся коэффициенты:

при консолях с одной стороны	1,15;
» » » двух сторон	1,2;
» » » трех »	1,25;
» » » четырех »	1,3;

6. При изготовлении изделий по агрегатно-поточной технологии нормативы данной таблицы принимать с коэффициентом 0,85.

Таблица 39

Себестоимость и трудоемкость формования плоских ребристых конструкций из ячеистого бетона

Приведенная толщина, см, до	Площадь изделия до 6 м ²			Площадь изделия более 6 м ²		
	Объемная масса бетона, кг/м ³					
	500—600	700—900	1000—1200	500—600	700—900	1000—1200
6	$\frac{12,2}{7,8}$	$\frac{12,7}{8,2}$	$\frac{13,5}{8,6}$	$\frac{9,2}{5,8}$	$\frac{10,2}{6,5}$	$\frac{11,3}{7,2}$
	$\frac{11,8}{7,5}$	$\frac{12,4}{7,9}$	$\frac{13}{8,3}$	$\frac{9}{5,7}$	$\frac{10}{6,3}$	$\frac{11}{6,9}$
8	$\frac{11,6}{7,3}$	$\frac{12,1}{7,7}$	$\frac{12,7}{8}$	$\frac{8,7}{5,5}$	$\frac{9,7}{6,1}$	$\frac{10,7}{6,7}$

Приведенная толщина, см, до	Площадь изделия до 6 м ²			Площадь изделия более 6 м ²		
	Объемная масса бетона, кг/м ³					
	500—600	700—900	1000—1200	500—600	700—900	1000—1200
12	11,2	11,8	12,4	8,5	9,5	10,4
	7,1	7,4	7,8	5,3	5,9	6,5
14	11	11,6	12,2	8,3	9,1	10
	6,9	7,2	7,6	5,2	5,8	6,4
16	10,8	11,3	12	8,2	9	9,9
	6,9	7	7,5	5	5,6	6,2
18	10,7	11,1	11,8	8	8,8	9,8
	6,6	6,8	7,3	4,9	5,5	6,1
20	10,5	10,9	11,6	7,8	8,3	9,1
	6,6	6,7	7,1	4,8	5,4	6
25	10,3	10,6	11,3	7,2	7,8	8,6
	6,2	6,5	7	4,6	5,1	5,6
Более 25	10,1	10,5	11,2	6,9	7,6	8,4
	6,1	6,3	7	4,2	4,7	5,2

Примечания: 1. Норматив в таблице приводится в виде дроби: в числителе — себестоимость, руб., в знаменателе — трудоемкость, чел.-час.

2. Для изделий, имеющих проемы, вырезы и отверстия, к нормативам себестоимости и трудоемкости формования настоящей таблицы следует применять коэффициенты в зависимости от величины отверстий и проемов:

при площади отверстий от общей площади до 10%	1,05;
» » » » » » 15»	1,1;
» » » » » » 20»	1,15;
» » » » » » более 20»	1,2.

3. Нормативы формования даны для изделий с расходом стали до 20 кг/м³. При больших расходах стали применяются коэффициенты:

при расходе стали 21—40 кг/м ³	1,05;
» » » 41—60 »	1,1;
» » » более 60 »	1,15.

4. Для многослойных конструкций, отдельные слои которых укладываются раздельно, а также для бетонов различного вида, нормативы на формование принимаются раздельно для каждого слоя или вида бетона.

5. Нормативы даны для средней загрузки автоклава диаметром 2,6 м при коэффициенте заполнения 0,25 (0,25—отношение объема изделий к объему автоклава).

При сравнении конструкций, вызывающих загрузку автоклавов, не соответствующую принятой, необходимо нормативы себестоимости формования умножать на коэффициент K_{ϕ} , вычисляемый по формуле

$$K_{\phi} = 0,3 + \frac{0,175 V_a}{V_n},$$

где V_a — объем автоклава, м³.

При отсутствии данных об объеме автоклавов следует принимать:

для автоклавов диаметром 2 м, длиной 17 м, $V_a = 57$ м ³ ;
» » » 2,6 м, » 32 м, $V_a = 174$ м ³ ;
» » » 3,6 м, » 21 м, $V_a = 220$ м ³ .

$U_{и}$ — объем бетона всех изделий, м³, размещаемых в автоклаве для одновременной тепловой обработки, определяется путем условного расположения изделий в автоклаве, для чего наиболее целесообразно прибегнуть к графическому способу, начертив поперечный разрез автоклава и размещение конструкций в одном масштабе.

При размещении изделий в автоклаве следует учесть размеры форм, увеличив длину на 0,3 м, ширину на 0,2 м, а высоту — в зависимости от приведенной толщины изделий.

При толщине изделия до 10 см высоту увеличить на 0,6 м, до 20 см — на 0,1 м, 30 см и более — на 0,15 м.

Нижний ряд изделий следует располагать в автоклаве, учитывая габариты тележки, равные 0,35 м от нижней полки внутренней поверхности автоклава.

Таблица 40

Себестоимость и трудоемкость формования армоцементных конструкций покрытий

Приведенная толщина изделия, см, до	Площадь изделия, м ² , до				
	3	6	9	12	более 12

А. Плиты и панели складчатые и плоские с бортом

2	51	48,8	47,1	44,7	43,6
	35,5	34,2	33	31,8	31,1
3	32,8	30,8	29	28,2	27,5
	22,8	21,5	20,3	19,7	19,2
4	23,5	22,1	20,9	20,2	19,7
	16,4	15,4	14,6	14,1	13,7
5	19,4	18,2	17,1	16,8	16,2
	13,6	12,7	11,9	11,7	11,3

Б. Плиты и панели ребристые

2	66	61,8	58,4	56,6	55,2
	45,1	43,4	41	40	38,7
3	41,5	38,7	36,6	35,4	34,6
	29,3	27,1	25,6	24,8	24,2
4	30,5	28,3	26,8	25,8	25,3
	21,5	19,8	18,7	18,1	17,7
5	25,6	23,5	22,2	21,5	20,9
	18	16,4	15,5	15	14,6
6	22,4	20,8	19,7	19,1	18,5
	16	14,5	13,7	13,3	12,9
7	20,8	19,1	18,1	17,5	17
	14,8	13,3	12,6	12,2	11,8

Примечания: 1. Норматив в таблице приводится в виде дроби: в числителе — себестоимость, руб., в знаменателе — трудоемкость, чел.-час.

2. Нормативы даны для изделий с расходом стали до 70 кг/м³. При больших расходах стали применяются коэффициенты:

при расходе стали 71—100 кг/м ³	1,05;
» » » 101—200 »	1,1;
» » » более 200 »	1,15.

3. Нормативы плоских армоцементных изделий без ребер принимать по разделу А настоящей таблицы с коэффициентом 0,85.

4. Для плит и скорлуп-оболочек цилиндрической кривизны нормативы раздела Б настоящей таблицы применять с коэффициентом 1,2, а для плит и скорлуп-оболочек двоякой кривизны — с коэффициентом 1,3.

5. Для ребристых плит, ребра которых изготавливаются из обычного тяжелого бетона со сборными плоскими армоцементными элементами, нормативы принимать раздельно для каждого вида бетона.

Таблица 41

Затраты на содержание и эксплуатацию форм (опалубки) $П_{оп}$,
руб., на 1 м³ бетона конструкции

Наименование и характеристика конструкций	Нормативы затрат
Фундаментные балки, перемычки, ригели, обвязочные балки:	
прямоугольные с четвертями и трапециевидного сечения	3,2
тавровые	3,7
двутавровые	4
крестовые	4,2
Колонны и сваи:	
прямоугольные	3,3
двутавровые	5,2
пустотелые и цилиндрического сечения	3,8
Двухветвевые рамы	11
Балки стропильные односкатные и двускатные, подстропильные и подкрановые пролетом, м:	
6—9	6,9
12	10,7
18 и более	13,4
Фермы подстропильные и другие решетчатые изделия пролетом до 18 м	12,2
Фермы стропильные сегментные, безраскосные и другие решетчатые изделия пролетом более 18 м	13,4
Плиты покрытий и перекрытий длиной до 6 м:	
плоские	4,8
ребристые	5,2
Плиты покрытий и перекрытий длиной более 6 м:	
плоские	5
ребристые	5,4
типа 2Т	7,8
коробчатые	10
Многopустотные панели, плиты фонарей, лестничные площадки и марши	5,1

Наименование и характеристика конструкций	Нормативы затрат
Стеновые панели толщиной до 25 см:	
плоские	4,5
ребристые	5,2
Стеновые панели толщиной более 25 см (плоские)	3,8
Криволинейные плиты оболочек, а также плиты коробчатого сечения (типа «Динакор»)	9,4
Ажурные изделия	16,4
Конструкции из армоцемента:	
плоские	12,8
складчатые	16

Примечания: 1. Для предварительно-напряженных изделий, изготовляемых по агрегатно-поточной технологии (силовые формы), к нормативам настоящей таблицы применять коэффициент 1,15.

2. Для сплошных конструкций (панели, плиты, блоки и т. п.), облегченных вырезами и отверстиями, применять коэффициент 1,1.

3. Если изделие имеет выпуски арматуры, то к нормативам затрат применять коэффициент при числе выпусков на 1 м поверхности формы до 5 — 1,1; более 5 — 1,15.

4. Для колонн и стоек, имеющих консоли, следует применять коэффициент 1,3.

Таблица 42

Себестоимость пара на тепловую обработку $\Pi_{\text{п}}$ 1 м³ конструкций, руб.

Наименование конструктивных элементов	Вид бетона			
	тяжелый	легкий	ячеистый	плотный силикатный
Плоские изделия:				
а) панели стеновые и утепляющие слои комплексных плит покрытий	—	1	2,2	—
б) плиты перекрытий, перемычки прямоугольного сечения и т. п.	1,6	1,5	—	—
Ребристые плиты и панели:				
стеновые, перекрытий, покрытий длиной, м, до:				
6	2,2	2	3,2	—
12	1,7	1,5	2,7	—
плиты 2Т и коробчатые	2	1,8	—	3
Линейные изделия простого профиля (прямоугольного сечения): ригели, сваи, колонны бесконсольные, затяжки оболочек, балки и т. п.	1,5	1,3	—	2,4
Линейные изделия сложного профиля: тавровые и двутавровые балки, сваи и колонны пустотелые и цилиндрические, колонны с консолями и т. п.	2	1,8	—	3

Наименование конструктивных элементов	Вид бетона			
	тяжелый	легкий	ячеистый	плотный-силикатный
Решетчатые конструкции: фермы, рамы, двухветвевые колонны, плиты и балки решетчатые	3,5	3,3	—	4,5
Плиты карнизные	1,8	1,6	3	2,8
Лестничные марши и лестничные площадки	2,4	2,2	—	3,4
Криволинейные элементы покрытий	2,2	2	—	—
Ажурные изделия	3,5	3,3	—	—
Армоцементные конструкции	2,9	—	—	—

Примечания: 1. Нормативы настоящей таблицы для конструкций из ячеистого бетона и плотного силикатного бетона приняты для автоклавов диаметром 2,6 м. При расчетах для автоклавов диаметром 2 м нормативы умножать на коэффициент 1,1, а для автоклавов диаметром 3,6 м -- на 0,9.

2. Нормативы настоящей таблицы распространяются на изделия из бетонов обычных марок. Для конструкций из высокопрочных бетонов к приводимым нормативам следует применять коэффициенты:

для бетонов марки 600—700 1,15;
 » » » 800 1,25.

Таблица 43

Себестоимость укрупнительной сборки конструкций Ц_{у.с.}, руб., осуществляемой на заводе ЖБИ на одну конструкцию

Объем элемента укрупняемой конструкции, м ³ , до	Число укрупняемых элементов, шт., до					
	2	4	6	8	10	12 и более
0,01	0,3	0,35	0,4	0,5	0,55	0,7
0,025	0,9	1,1	1,3	1,5	1,7	2,1
0,05	1,3	1,5	1,6	2	2,3	2,7
0,075	1,55	1,8	2	2,4	2,7	3,1
0,1	1,8	2,1	2,3	2,5	2,8	3,3
0,125	1,9	2,2	2,6	2,9	3,4	3,8
0,15	2,2	2,5	3	3,3	4,1	4,6
0,2	2,6	3	3,5	4,2	5	5,8
0,25	3	3,6	4,2	5,1	5,9	6,6
0,3	3,6	4,2	5	5,8	6,5	7,7
0,35	3,9	4,8	5,7	6,5	7,6	8,5
0,4	4,2	5,4	6,3	7,5	8,5	9,8
0,45	4,7	5,8	7,2	8,3	9,5	10,9
0,5	4,9	6,4	7,8	9,3	10,6	12
0,6	5,6	7,3	9	11,1	12,9	—
0,7	6,4	8,3	10,4	12,5	14,5	—
0,8	7,4	9,7	10,7	14	16,4	—

Объем элемента укрупняемой конструкции, м ³ , до	Число укрупняемых элементов, шт., до					
	2	4	6	8	10	12 и более
0,9	7,7	10,4	12,8	15,2	—	—
1,25	9,7	13,1	16,3	19,4	—	—
1,5	10,9	14,7	18,6	21	—	—
2	12,9	17,3	—	—	—	—
2,5	14,7	—	—	—	—	—

Примечание. Если объемы элементов, входящих в укрупняемую конструкцию, значительно отличаются, то следует разбить эти элементы на однородные по объему группы и определить себестоимость и трудовые затраты по каждой группе элементов, а затем суммировать на всю конструкцию в целом.

Таблица 44

Трудоемкость укрупнительной сборки конструкций $Ч_{у.с.}$, чел.-час., осуществляемой на заводе ЖБИ

Объем элемента укрупняемой конструкции, м ³ , до	Число укрупняемых элементов, шт., до					
	2	4	6	8	10	12 и более
0,01	0,26	0,3	0,35	0,4	0,5	0,6
0,025	0,75	0,9	1,1	1,3	1,5	1,8
0,05	1,1	1,3	1,4	1,7	2	2,3
0,075	1,3	1,5	1,7	2	2,3	2,7
0,1	1,5	1,75	1,9	2,1	2,4	2,8
0,125	1,6	1,9	2,2	2,5	2,9	3,2
0,15	1,8	2,1	2,5	2,8	3,5	3,9
0,2	2,2	2,5	3	3,6	4,3	5
0,25	2,5	3	3,6	4,3	5	5,6
0,3	3	3,5	4,2	4,9	5,5	6,5
0,35	3,2	4	4,8	5,5	6,4	7,2
0,4	3,5	4,5	5,3	6,3	7,2	8,3
0,45	3,8	4,8	6	7	8	9,2
0,5	4	5,3	6,5	7,8	9	10,2
0,6	4,6	6	7,6	9,3	10,9	—
0,7	5,2	6,9	8,8	10,5	12,3	—
0,8	6	8	9,7	11,8	13,8	—
0,9	6,3	8,6	10,7	12,8	—	—
1	6,7	9,2	11,6	14,2	—	—
1,25	7,7	10,7	13,5	16,2	—	—
1,5	8,8	12	15,3	17,5	—	—
1,75	9,5	13	16,6	—	—	—
2	10,2	14	—	—	—	—
2,5	11,5	—	—	—	—	—

Примечание. К нормативам настоящей таблицы следует применять примечание табл. 43.

Себестоимость $C_{дз}$, руб., и трудоемкость $Ч_{дз}$, чел.-час., операций по повышению заводской готовности конструкций

Наименование работ	Единица измерения	Себестоимость			Трудоемкость
		всего	в том числе		
			материалов	переработки	
А. Утепление покрытий и стен					
Пенобетонными плитами с объемной массой 500 кг/м ³ , толщиной 100 мм	м ²	2,65	2,3	0,35	0,26
При изменении толщины на каждые 10 мм добавить или исключить	»	0,26	0,23	0,03	0,02
Пенополистиролом ПСБ-С (на битумной мастике) толщиной 50 мм, объемной массой, кг/м ³ :					
35	»	3,26	2,66	0,6	0,2
45	»	3,79	3,19	0,6	0,2
Фенольным пенопластом:					
толщиной 50 мм, объемной массой 40—60 кг/м ³	»	3,71	3,11	0,6	0,2
толщиной 80 мм, объемной массой 80 кг/м ³	»	5,63	5,03	0,6	0,2
Плитами жесткими минераловатными толщиной 60 мм (на битумной мастике) марки:					
250	»	4,94	3,76	1,18	0,6
300	»	4,76	3,58	1,18	0,6
400	»	4,48	3,3	1,18	0,6
При изменении толщины на каждые 10 мм добавить или исключить	»	0,64	0,49	0,15	0,07
Матами стекловатными полужесткими толщиной 60 мм (насухо) с объемной массой, кг/м ³ :					
50	»	1,7	1,06	0,7	0,4
35	»	1,66	0,9	0,7	0,4
При изменении толщины на каждые 10 мм добавить или исключить	»	0,25	0,14	0,11	0,06
Фибролитом цементным толщиной 50 мм на битумной мастике марки:					
300	»	2,01	1,25	0,76	0,49
500	»	2,49	1,73	0,76	0,49

Наименование работ	Единица измерения	Себестоимость			Трудоемкость
		всего	в том числе		
			материалов	переработки	
При изменении толщины на каждые 10 мм добавить или исключить для марки:					
300	м ²	0,3	0,19	0,11	0,06
500	»	0,38	0,27	0,11	0,06
Войлоком минераловатым на битумной связке марки 100 (на битумной мастике) . . .	м ³	23,12	11,5	11,6	7
Минеральной ватой марки 100	»	13,65	10,75	2,9	2,15
Керамзитом насыпным с объемной массой 550—600 кг/м ³ крупностью до 20 мм . . .	»	11,7	8,8	2,9	2,15
Шлаком насыпным с объемной массой до 900 кг/м ³ . . .	»	6,1	3,2	2,9	2,15
Б. Пароизоляция					
Прокладочная:					
а) из рубероида или пергамина в один слой . . .	м ²	0,3	0,18	0,12	0,08
б) из толя	»	0,4	0,28	0,12	0,08
в) из изола	»	0,5	0,38	0,12	0,08
г) из пленки полиэтиленовой толщиной 0,02 мм . . .	»	0,34	0,24	0,12	0,08
Оклеечная:					
а) из рубероида или пергамина в один слой . . .	»	0,65	0,43	0,22	0,14
б) из толя, изола и стеклорубероида	»	0,85	0,63	0,22	0,14
Обмазочная битумная . . .	»	0,4	0,22	0,18	0,14
Оклеивание стеклотканью . . .	»	2,6	2,2	0,4	0,26
В. Стяжка					
Цементная раствором М-75 толщиной, мм:					
12 (по бетону)	»	0,32	0,14	0,18	0,13
20 (по плитным утеплителям)	»	0,4	0,22	0,18	0,14
25 (по засыпным утеплителям)	»	0,5	0,28	0,22	0,15
Асфальтовая литая толщиной, мм:					
12 (по бетону)	»	0,4	0,25	0,15	0,1
20 (по плитным утеплителям)	»	0,6	0,39	0,21	0,14
25 (по засыпным утеплителям)	»	0,7	0,5	0,2	0,14

Наименование работ	Единица измерения	Себестоимость			Трудоемкость
		всего	в том числе		
			материалов	переработки	
Г. Отделка поверхностей конструкций					
Улучшение защитных свойств стен и покрытий:					
а) слоем цементно-песчаного раствора марки 100—150 толщиной менее 20 мм	м ²	0,53	0,25	0,28	0,17
б) слоем поризованного раствора толщиной менее 20 мм	»	0,75	0,18	0,57	0,17
г) гидрофобизацией водным раствором:					
ГКЖ-94	»	0,51	0,4	0,11	0,08
ГКЖ-10	»	0,16	0,06	0,1	0,08
Декоративно-защитной окраской поверхности стен красками:					
а) известковыми	»	0,09	0,01	0,08	0,06
б) клеевыми	»	0,11	0,02	0,09	0,07
в) цементными	»	0,33	0,16	0,17	0,11
г) перхлорвиниловыми и полимерцементными	»	0,57	0,33	0,24	0,13
д) водоземulsionными типа:					
ВА-17	»	0,15	0,13	0,02	0,09
КЧ-26	»	0,07	0,05	0,02	0,06
Покраска с присыпкой:					
а) гравийно-песчаной смесью	»	0,7	0,34	0,36	0,18
б) мраморной крошкой	»	0,8	0,44	0,36	0,18
Облицовка фасадных поверхностей элементов наружных стен и полов лестничных площадок:					
а) коврами типа «Брекция»	»	2,6	2,22	0,38	0,12
б) коврами из малоразмерных плиток:					
неглазурованных без красителей размером, мм:					
46×46×4	»	2,12	1,55	0,57	0,12
46×21×4; 21×21×4	»	2,79	2,22	0,57	0,12
неглазурованных с красителями размером, мм:					
46×46×4	»	3,23	2,66	0,57	0,12
46×21×4; 21×21×4	»	4,34	3,77	0,57	0,12

Наименование работ	Единица измерения	Себестоимость			Трудоемкость
		всего	в том числе		
			материалов	переработки	
глазурованных цветными или бесцветными глазурями размером, мм:					
46×46×4	м ²	4,28	3,71	0,57	0,12
46×21×4; 21×21×4	»	5,39	4,82	0,57	0,12
мозаичных литых глазурованных цветных и белых размером (100—23)×(48—23)×(3—2,5) мм	»	4,9	4,33	0,57	0,12
в) плитками стеклокерамическими коврово-мозаичными с красителями	»	5,01	4,44	0,57	0,12
г) плитками фасадными типа «кабанчик» размером 125×60×8 мм	»	7,8	6,88	0,92	0,18
Облицовка фасадных поверхностей элементов наружных стен из ячеистых бетонов по слою поризованного раствора коврами:					
а) типа «Брекчия»	»	1,83	1,33	0,5	0,18
б) из малоразмерных плиток:					
неглазурованных без красителей размером, мм:					
46×46×4	»	1,57	0,93	0,64	0,18
46×21×4; 21×21×4	»	1,97	1,33	0,64	0,18
неглазурованных с красителями размером, мм:					
46×46×4	»	2,24	1,6	0,64	0,18
46×21×4; 21×21×4	»	2,91	2,27	0,64	0,18
глазурованных цветными или бесцветными глазурями размером, мм:					
46×46×4	»	2,87	2,23	0,64	0,18
46×21×4; 21×21×4	»	3,54	2,9	0,64	0,18

ЗАТРАТЫ НА ТРАНСПОРТИРОВАНИЕ Цт, РУБ.,
1 М³ СБОРНЫХ ЖЕЛЕЗОБЕТОННЫХ КОНСТРУКЦИЙ
(В ПЛОТНОМ ТЕЛЕ) ОТ ЗАВОДА-ИЗГОТОВИТЕЛЯ
ДО СТРОИТЕЛЬНОЙ ПЛОЩАДКИ

Т а б л и ц а 46

Автомобильный транспорт

№ п/п	Вид конструктивных элементов	Масса конструкций, т	Объемная масса бетона изделия, кг/м ³	Расстояние перевозки, км				
				10	15	25	50	100
1	Блоки, плиты фундаментов и прочие, башмаки, перемычки, ригели, прогоны, сваи и т. п. шириной до 1,5 м или длиной до 3 м	До 5	1000	1,9	2,1	2,5	3,4	4,9
			1800	2,9	3,4	4,1	5,6	8,3
			2500	3,8	4,4	5,5	7,6	11,3
2	Балки, прогоны, ригели, колонны, элементы ферм, сваи, капители к колоннам, плиты, лестничные марши и площадки, настилы, панели стен и т. п. шириной до 2,3 м или длиной до 6,5 м	От 5,1 до 15	1000	2	2,3	2,8	3,8	5,6
			1800	3,2	3,7	4,6	6,4	9,6
			2500	4,2	4,9	6,1	8,7	13,2
3	Балки, прогоны, ригели, колонны, фермы, элементы ферм, сваи, опоры, арочные конструкции, плиты, настилы, панели стен и т. п. шириной до 3 м или длиной до 12 м	До 15	1000	2,1	2,4	2,9	4	6
			1800	3,3	3,9	4,8	6,8	10,3
			2500	4,3	5,1	6,5	9,2	14,1
	Свыше 15	1000	3,6	3,9	4,4	5,5	7,5	
		1800	6	6,6	7,5	9,5	13	
		2500	8,1	8,9	10,3	13	17,9	

№ п/п	Вид конструктивных элементов	Масса конструкций, т	Объемная масса бетона изделия, кг/м³	Расстояние перевозки, км				
				10	15	25	50	100
4	Балки, прогоны, ригели, колонны, фермы, сваи, опоры, арочные конструкции, плиты и настилы, своды-оболочки и т. п. с шириной более 3 м или длиной 12 м	До 15	1000	2,2	2,6	3,2	4,5	6,7
			1800	3,5	4,2	5,3	7,6	11,6
			2500	4,7	5,6	7,2	10,3	15,9
		От 15,1 до 25	1000	3,7	4,1	4,7	6	8,2
			1800	6,3	6,9	8	10,3	14,4
			2500	8,5	9,4	10,9	14,1	19,7
		Свыше 25	1000	4,4	4,8	5,4	6,7	8,9
			1800	7,5	8,2	9,3	11,6	15,6
			2500	10,2	11,2	12,7	15,9	21,5

Примечание. Затраты на транспортирование 1 м³ сборных конструкций из легкого и ячеистого бетонов с объемной массой, отличающейся от приведенной в настоящей таблице, норматив C_T следует определять по формуле

$$C_T = Z_T \frac{\gamma_{л(я)}}{1000} + 0,55,$$

где Z_T — тариф на перевозку с разгрузкой 1 т конструкций, руб., определяемый по следующей таблице:

№ п/п	Вид конструктивных элементов	Масса конструкций, т, до	Тариф Z_T на перевозку с разгрузкой конструкций на расстояние, руб.				
			10	15	25	50	100
1	Принимается по перечню табл. 46	5	1,3	1,6	2	2,8	4,3
2	То же	15	1,5	1,8	2,2	3,2	5
3	»	15	1,5	1,8	2,4	3,5	5,4
		Свыше 15	3	3,3	3,9	5	6,9
4	»	15	1,7	2	2,6	3,9	6,2
		25	3,2	3,5	4,2	5,4	7,7
		Свыше 25	3,9	4,2	4,9	6,1	8,4

$\gamma_{л(я)}$ — объемная масса изделий, кг, определяемая по формуле

$$\gamma_{л(я)} = \frac{B_{и}}{V_{и}},$$

где $B_{и}$ — масса изделия, кг, определяемая по рабочим чертежам с учетом отпускной влажности бетона;

$V_{и}$ — объем изделия по наружным размерам, м³.

Железнодорожный транспорт

№ п/п	Вид конструктивных элементов	Масса конструкций, т	Объемная масса бетона изделия, кг/м ³	Расстояние перевозки, км	Весовая норма загрузки 4-осного вагона ¹ , т							
					20	30	35	40	50	55		
А. Конструкции длиной до 16,5 м												
1	Блоки фундаментные, цокольные, стеновые, карнизные, плиты фундаментов и карнизов и пр., башмаки, перемычки, ригели, прогоны, сваи, мелкогабаритные конструкции	До 5	1000	150	6,7	5,4	5	4,7	4,3	4,1		
			1800	150	10,5	8,1	7,4	6,9	6,1	5,9		
			2500	150	13,8	10,4	9,5	8,7	7,7	7,4		
					1000	200	7	5,5	5,1	4,8	4,4	4,2
					1800	200	11	8,4	7,6	7,1	6,3	6
					2500	200	14,5	10,9	9,8	9,1	8	7,6
					1000	300	7,5	5,9	5,4	5,1	4,6	4,4
					1800	300	12	9,1	8,2	7,6	6,7	6,4
					2500	300	15,8	11,8	10,6	9,7	8,5	8,1
		2	Балки, прогоны, ригели, колонны, сваи, капители к колоннам, плиты всех видов без пустот и ребер, настилы, панели стеновые внутренние, перегородки, панели кровель утепляющие, панели из ячеистого бетона, лестничные марши, опоры	До 15	1000	150	6,8	5,4	5	4,7	4,3	4,2
					1800	150	10,6	8,2	7,5	6,9	6,2	6
					2500	150	14	10,6	9,6	8,9	7,9	7,5
					1000	200	7	5,6	5,2	4,9	4,4	4,3
					1800	200	11,1	8,5	7,7	7,2	6,4	6,1
					2500	200	14,6	11	10	9,2	8,1	7,7
					1000	300	7,6	6	5,5	5,1	4,7	4,5
					1800	300	12,1	9,1	8,3	7,7	6,8	6,5
					2500	300	16	11,9	10,7	9,9	8,7	8,2

№ п/п	Вид конструктивных элементов	Масса конструкций, т	Объемная масса бетона изделия, кг/м³	Расстояние перевозки, км	Весовая норма загрузки 4-осного вагона¹, т							
					20	30	35	40	50	55		
3	Панели наружные стеновые	До 15	1000	150	7,5	6,1	5,7	5,4	5	4,9		
			1800	150	11,3	8,9	8,2	7,6	6,9	6,7		
			2500	150	14,7	11,3	10,3	9,6	8,6	8,2		
					1000	200	7,7	6,3	5,9	5,6	5,1	5
					1800	200	11,8	9,2	8,4	7,9	7,1	6,8
					2500	200	15,3	11,7	10,7	9,9	8,8	8,4
					1000	300	8,3	6,7	6,2	5,8	5,4	5,2
					1800	300	12,8	9,8	9	8,4	7,5	7,2
					2500	300	16,7	12,6	11,4	10,6	9,4	9,6
4	Балки, прогоны, ригели, колонны	До 25	1000	150	8,2	6,8	6,4	6,1	5,7	5,6		
			1800	150	13,1	10,7	10	9,5	8,7	8,5		
			2500	150	17,5	14,1	13,1	12,4	11,4	11		
					1000	200	8,4	7	6,6	6,3	5,8	5,7
					1800	200	13,6	11	10,3	9,7	8,9	8,6
					2500	200	18,1	14,5	13,5	12,7	11,6	11,2
					1000	300	9	7,4	6,9	6,5	6,1	5,9
					1800	300	14,6	11,7	10,8	10,2	9,3	9
					2500	300	19,5	15,4	14,2	13,4	12,2	11,7

¹ Принимается по табл. 48.

5	Блоки фундаментов, фермы, подстропильные балки, элементы ферм, арочные конструкции, плиты ребристые, панели покрытий и перекрытий, панели оград решетчатые, сваи (оболочки), опоры		1000	150	10	8,6	8,2	7,9	7,5	7,4		
			1800	150	14,9	12,5	11,8	11,3	10,5	10,3		
			2500	150	19,3	15,9	14,8	14,2	13,2	12,8		
					1000	200	10,2	8,8	8,4	8,1	7,6	7,5
					1800	200	15,4	12,8	12,1	11,5	10,7	10,4
					2500	200	19,9	16,3	15,3	14,5	13,4	13
			1000	300	10,8	9,2	8,7	8,3	7,9	7,7		
			1800	300	16,4	13,5	12,6	12	11,1	10,8		
			2500	300	21,3	17,2	16	15,2	14	13,5		

Б. Конструкции длиной больше 16,5 м

	Балки, прогоны, ригели, колонны, панели стен, фермы, элементы ферм, арочные конструкции, плиты, настилы, своды-оболочки, сваи-оболочки	Более 25	1000	150	13,7	12,3	11,9	11,7	11,3	11,1			
			1800	150	19,2	16,8	16,1	15,5	14,8	14,5			
			2500	150	24	20,6	19,7	18,9	17,9	17,6			
						1000	200	13,9	12,5	12,1	11,8	11,4	11,2
						1800	200	19,7	17,1	16,3	15,8	15	14,7
						2500	200	24,7	21,1	20	19,3	18,2	17,8
					1000	300	14,5	12,9	12,4	12,1	11,6	11,4	
					1800	300	20,7	17,7	16,9	16,3	15,4	15,1	
					2500	300	26	22	20,8	19,9	18,7	18,3	

Примечание. Норматив C_r для сборных конструкций из легкого и ячеистого бетонов с объемной массой, отличающейся от приведенной в табл. 47, следует определять по формуле $C_r = Z_r \frac{\gamma_{л(я)}}{1000} + Z_p$,

где Z_p — стоимость реквизита;

Z_r — тариф на перевозку, разгрузку, подачу и уборку вагонов, экспедирование, взвешивание, уведомление о прибытии груза 1 т конструкций, руб., определяемый по следующей таблице:

№ п/п	Вид конструктивных элементов	Масса конструкций, т, до	Расстояние перевозки, км	Стоимость реквизита Z_p , руб. за 1 м ³	Тариф Z_r при весовой норме загрузки, т					
					20	30	35	40	50	55
1	Принимается по перечню табл. 47	5	150	2	4,7	3,4	3	2,7	2,3	2,1
			200	2	5	3,5	3,1	2,8	2,4	2,2
			300	2	5,5	3,9	3,4	3,1	2,6	2,4
2	То же	15	150	2	4,8	3,4	3	2,7	2,3	2,2
			200	2	5	3,6	3,2	2,9	2,4	2,3
			300	2	5,6	4	3,5	3,1	2,7	2,5
3	»	15	150	2,7	4,8	3,4	3	2,7	2,3	2,2
			200	2,7	5	3,6	3,2	2,9	2,4	2,3
			300	2,7	5,6	4	3,5	3,1	2,7	2,5
4	»	От 15,1 до 25	150	2	6,2	4,8	4,4	4,1	3,7	3,6
			200	2	6,4	5	4,6	4,3	3,8	3,7
			300	2	7	5,4	4,9	4,5	4,1	3,9
5	»	То же	150	3,8	6,2	4,8	4,4	4,1	3,7	3,6
			200	3,8	6,4	5	4,6	4,3	3,8	3,7
			300	3,8	7	5,4	4,9	4,5	4,1	3,9
6	»	Более 25	150	6,8	6,9	5,5	5,2	4,9	4,5	4,3
			200	6,8	7,1	5,7	5,3	5	4,6	4,4
			300	6,8	7,7	6,1	5,6	5,3	4,8	4,6

**Нормы загрузки железнодорожных вагонов для сборных
железобетонных конструкций**

№ п/п	Наименование железобетонных изделий	Норма загрузки 4-осного вагона, т
1	Фундаменты башмачного типа (в том числе стаканые), блоки фундаментные, цокольные и стеновые	55
2	Блоки фундаментные размером 3×3 м и более	30
3	Сваи (оболочки) диаметром, м:	
	0,8	55
	0,4	50
	0,5 и 1,2	40
	1 и 1,6—2,4	20
4	Сваи длиной свыше 13,6 до 16,5 м	30
5	Плиты всех видов без пустот и ребер	55
6	Панели стен и перегородок всех видов, плиты и блоки карнизные	40
7	Панели кровель утепляющие и панели из ячеистых бетонов	30
8	Панели покрытий и перекрытий пустотелые и ребристые длиной до 6 м и шириной до 1,4 м	40
	То же, шириной 1,4 м и более	35
	Панели покрытий и перекрытий из ячеистого бетона и керамзитобетона длиной до 6, шириной 1,4 м и более	20
	То же, длиной 7—12 м и шириной более 1,4 м	30
9	Панели арочные	35
10	Плиты армоцементные и сферические конструкции	30
11	Панели оград решетчатые	20
12	Лестничные площадки и марши (с площадками)	40
13	Лестничные марши без площадок	30
14	Балки односкатные под кровельные покрытия длиной, м:	
	12	55
	до 13,6	30
	более 13,6 до 16,5	20
15	Балки разные (кроме односкатных) длиной до 13,6 м	55
16	Балки подкрановые	50
17	Прогоны и ригели длиной, м:	
	до 13,6	55
	более 13,6 до 16,5	20
18	Фермы и полуфермы длиной элемента, м:	
	до 13,6	40
	до 18	30
	24	20
19	Колонны и капители к колоннам	30
20	Рамные конструкции	20

№ п/п	Наименование железобетонных изделий	Норма загрузки 4-осного вагона, т
21	Опоры всех видов длиной, м:	
	до 13,6	40
	свыше 13,6 до 16,5	30
22	» 16,5	20
	Конструкции мелкогабаритные массой до 300 кг	55

Таблица 49

Себестоимость $C_{y.c}$, руб., и трудоемкость $Ч_{y.c}$, чел.-час., укрупнительной сборки конструкций, осуществляемой на строительной площадке

Объем элемента укрупняемой конструкции, м ³ , до	Себестоимость			Трудоемкость		
	Число укрупняемых элементов в одной конструкции, шт.					
	2	3	4	2	3	4
0,3	3,6	3,8	4,3	4,2	4	4,6
0,4	4,4	4,9	5,7	5	5,2	5,9
0,5	5,4	6	6,8	6	6,1	6,9
0,6	5,7	6,6	7,5	6,5	6,9	7,8
0,7	6,8	7,6	8,8	7,5	7,9	9
0,8	7,7	8,7	10	8,5	9,2	10,4
0,9	8,3	9,5	11	9	9,9	11,2
1	9,4	10,4	12	10,2	10,6	12
1,25	10,3	11,9	13,6	11	12,3	13,9
1,5	11,8	13,8	15,9	12,5	13,8	15,6
1,75	12,9	14,8	17	13	15	16,9
2	14,3	16,3	18,8	14,6	16,1	18,2
2,5	16,3	18,7	21,4	16,5	18,2	20,6
3	18,5	21,6	24,7	17,5	20,2	22,8
4	22,8	26,5	—	20,6	23,5	—
5	27,1	—	—	23	—	—
6	30,9	—	—	24,5	—	—
7	34,8	—	—	26	—	—

ПРИЛОЖЕНИЕ

ПРИМЕРЫ РАСЧЕТОВ,
ВЫПОЛНЯЕМЫХ ПО НОРМАТИВАМ РУКОВОДСТВА

Пример 1. Расчет и сопоставление полной стоимости и трудоемкости изготовления предварительно-напряженной колонны прямоугольного сечения без консолей

1. Характеристика конструкции

Наименование конструкции и марка — предварительно-напряженная колонна КНП-1.

Автор проекта, серия и год выпуска — Промстройпроект, опытные конструкции.

Вид бетона — тяжелый.
 Марка бетона — 400.
 Объемная масса бетона — 2500 кг/м³.
 Расчетная нагрузка — не приведена.
 Масса конструкции — 4200 кг.
 Объем бетона — 1,68 м³.
 Расход стали:
 а) на конструкцию — 147 кг;
 б) на 1 м³ — 87,5 кг.

II. Выбор технологии изготовления и параметров бетонной смеси

Технология изготовления — стендовая.
 Консистенция бетонной смеси 1—3 см.
 Наибольшая крупность заполнителя — 40 мм.

III. Расход и затраты на сталь

Класс и вид	Диаметр и толщина, мм	$B_{ст}$, кг	$K_{ст}$	$Ц_{ст}$, руб.	$C_{ст} = B_{ст} K_{ст} \times \frac{Ц_{ст}}{1000}$, руб.
А-I	∅ 20 ∅ 6	0,6	1,01	109	0,07
		5,4	1,01	131	0,71
А-III	∅ 16 ∅ 12 ∅ 8	7,6	1,02	128	0,99
		7,5	1,02	133	1,02
		0,3	1,02	136	0,04
Вр-II	∅ 5	64,7	1,07	268	18,55
В-I	∅ 5	8,3	1,02	157	1,33
Ст.3	δ = 10 δ = 12 L 63×5	9,6	1,05	106,2	1,07
		22,6	1,05	106,2	2,52
		14	1,05	108,6	1,6
Газовые трубы	∅ 25	6	1,05	160,7	1,01
Итого . . .	—	146,6	—	—	28,91

IV. Себестоимость и трудовые затраты приготовления бетонной смеси

Себестоимость, руб.	Трудоемкость, чел.-час.
$C_6 = B_H K_6 Ц_6 = 1,68 \cdot 1,01 \cdot 18,8 \times$ $\times 1,03 = 32,86$	$T_6 = B_H K_6 Ч_6 = 1,86 \cdot 1,01 \times$ $\times 0,91 = 1,54$

*V. Изготовление ненапрягаемой арматуры
и закладных деталей*

Обозначение изделий в чертеже	Наименование арматурных изделий	Число арматурных изделий на одну конструкцию	Масса, кг		Себестоимость, руб. $C_a = B_a \times \frac{C_a}{1000}$	Трудоёмкость, чел.-час $T_a = B_a \frac{t_a}{1000}$																																																				
			одного арматурного изделия	всех изделий, приходящихся на одну конструкцию																																																						
M3	Спираль	1	8,3	8,3	$8,3 \cdot 0,0324 \times 0,5 = 0,13$ $16,1 \cdot 0,1332 = 2,14$	$8,3 \cdot 0,0262 \cdot 0,5 = 0,11$ $16,1 \cdot 0,0266 = 0,43$																																																				
	Закладная деталь II группы	7	2,3	16,1			M6	Закладная деталь VI группы	2	2,9	5,8	$5,8 \cdot 0,0287 = 0,17$	$5,8 \cdot 0,0115 = 0,07$	M8	То же	1	2,3	2,3	$2,3 \cdot 0,0287 = 0,07$	$2,3 \cdot 0,0115 = 0,03$	M9	Закладная деталь I группы	2	15,5	31	$31 \cdot 0,0342 = 1,06$	$31 \cdot 0,0051 = 0,16$	C1	Каркас	8	0,47	3,76	$3,76 \cdot 0,27 = 1,01$	$3,76 \cdot 0,2186 = 0,82$	M10	Закладная деталь I группы	1	13	13	$13 \cdot 0,0342 = 0,44$	$13 \cdot 0,0051 = 0,07$	Шайба с гайкой к ней	1	0,9	0,9	$0,9 \cdot 0,255 = 0,23$	$0,9 \cdot 0,13 = 0,12$	Итого . . .		—	—	81,16	5—25	1,81	Себестоимость, руб.			
M6	Закладная деталь VI группы	2	2,9	5,8	$5,8 \cdot 0,0287 = 0,17$	$5,8 \cdot 0,0115 = 0,07$																																																				
M8	То же	1	2,3	2,3	$2,3 \cdot 0,0287 = 0,07$	$2,3 \cdot 0,0115 = 0,03$																																																				
M9	Закладная деталь I группы	2	15,5	31	$31 \cdot 0,0342 = 1,06$	$31 \cdot 0,0051 = 0,16$																																																				
C1	Каркас	8	0,47	3,76	$3,76 \cdot 0,27 = 1,01$	$3,76 \cdot 0,2186 = 0,82$																																																				
M10	Закладная деталь I группы	1	13	13	$13 \cdot 0,0342 = 0,44$	$13 \cdot 0,0051 = 0,07$																																																				
	Шайба с гайкой к ней	1	0,9	0,9	$0,9 \cdot 0,255 = 0,23$	$0,9 \cdot 0,13 = 0,12$																																																				
Итого . . .		—	—	81,16	5—25	1,81																																																				
Себестоимость, руб.					Трудоёмкость, чел.-час.																																																					

VI. Заготовка напрягаемой арматуры

$$C_H = B_H \frac{C_H}{1000} = 64,7 \cdot 0,038 = 2,46$$

$$T_H = B_H \frac{t_H}{1000} = 64,7 \cdot 0,0109 = 0,7$$

VII. Укладка ненапрягаемой арматуры и закладных деталей в форму

$$C_Y = (B_a + B_y) \frac{C_Y}{1000} = 82,3 \cdot 0,0077 = 0,63$$

$$T_Y = (B_a + B_y) \frac{t_Y}{1000} = 82,3 \times 0,0056 = 0,46$$

VIII. Натяжение напрягаемой арматуры

$$C_{H.H} = B \frac{C_{H.H}}{1000} = 64,7 \cdot 0,0166 = 1,07$$

$$T_{H.H} = B \frac{t_{H.H}}{1000} = 64,7 \cdot 0,0101 = 0,65$$

Себестоимость, руб.	Трудоемкость, чел.-час.
---------------------	-------------------------

IX. Затраты на формование

$$C_{\Phi} = B_{\Pi} C_{\Phi} = 1,68 \cdot 11 = 18,48 \quad | \quad T_{\Phi} = B_{\Pi} \tau_{\Phi} = 1,68 \cdot 6,2 = 10,42$$

X. Затраты на содержание форм

$$C_{\text{о}} = B_{\Pi} C_{\text{оп}} = 1,68 \cdot 3,3 = 5,54 \quad | \quad -$$

XI. Себестоимость пара

$$C_{\Pi} = B_{\Pi} C_{\Pi} = 1,68 \cdot 1,5 = 2,52 \quad | \quad -$$

Расчетная производственная себестоимость и трудоемкость изготовления предварительно-напряженной колонны КНП-1

№ п/п	Наименование показателя	Себестоимость, руб.	Трудоемкость, чел.-час.
1	Арматурная сталь	28,91	—
2	Бетонная смесь	32,86	1,54
3	Изготовление ненапрягаемой арматуры и закладных деталей	5,25	1,81
4	Заготовка напрягаемой арматуры	2,46	0,7
5	Укладка ненапрягаемой арматуры и закладных деталей в форму	0,63	0,46
6	Натяжение напрягаемой арматуры	1,07	0,65
7	Формование	18,48	10,42
8	Затраты на содержание форм	5,54	—
9	Себестоимость пара	2,52	—
	Итого	97,72	15,58
	Полная расчетная стоимость колонны $C_{\text{к}}$	111,89	—

Выявленная величина $C_{\text{к}}$ представляется в качестве проекта оптовой цены для данной конструкции при решении вопроса о целесообразности перехода к следующим стадиям ее проектирования.

Пример 2. Расчет и сопоставление полной стоимости и трудоемкости изготовления предварительно-напряженных плит размером 3×12 и панелей цилиндрической оболочки размером 3×12 м

I. Характеристика конструкций

Наименование конструкций и марка:

1-й вариант (эталон) — предварительно-напряженная плита покрытия из тяжелого бетона $\frac{\text{ПНКЛ-1}}{3 \times 12}$;

2-й вариант (новое решение) — панель цилиндрической оболочки ППН-2 размером 3×12 м.

Автор проекта, серия и год выпуска:

1-й вариант — Гипротис совместно с НИИЖБ, утвержден 14/XII 1962 г.;

2-й вариант — Ленпроект, 1966 г.

Вид бетона — тяжелый.

Марка бетона — 400.

Объемная масса бетона (1-й и 2-й варианты) — 2500 кг/м³.

Заполнитель (1-й и 2-й варианты) — щебень.

Расчетная нагрузка (1-й и 2-й варианты) — 38 МПа.

Объем бетона: 1-й вариант — 2,75 м³; 2-й вариант — 1,9 м³.

Приведенная толщина: 1-й вариант — 7,65 см; 2-й вариант — 5,3 см.

Расход стали:

а) на конструкцию

1-й вариант — 267,2 кг; 2-й вариант — 235,4 кг;

б) на 1 м³

1-й вариант — 97 кг; 2-й вариант — 124 кг.

II. Выбор технологии изготовления и параметров бетонной смеси

1-й вариант

Технология изготовления — агрегатно-поточная.

Подвижность бетонной смеси 20—40 см.

Крупность заполнителя — 20 мм.

2-й вариант

Технология изготовления — агрегатно-поточная.

Подвижность бетонной смеси 1—3 см.

Крупность заполнителя — 10 мм.

III. Расход и затраты на сталь

Класс и вид	Диаметр и толщина, мм	$V_{ст}$, кг	$K_{ст}$	$C_{ст}$, руб.	$C_{ст} = V_{ст} \times K_{ст} \times \frac{C_{ст}}{1000}$, руб.
1-й вариант					
А-IIIв	Ø 28	116	1,03	120	14,34
А-III	Ø 14	10,8	1,02	130	1,43
	Ø 12	27	1,02	133	3,66
	Ø 10	7,2	1,02	137	1,01
А-1	Ø 18	11,2	1,01	113	1,28
	Ø 10	2	1,01	129	0,26
	Ø 6	20,8	1,01	131	2,75
В-1	Ø 5	31,8	1,02	157	5,09
	Ø 3	24,8	1,02	162	4,1
Ст.3	L 110×8	6,4	1,05	105,7	0,71
	δ = 10	9,2	1,05	106,2	1,03
Итого 1-й вариант		267,2	—	—	35,66

Продолжение

Класс и вид	Диаметр и толщина, мм	$V_{ст}$, кг	$K_{ст}$	$Ц_{ст}$, руб.	$C_{ст} = B_{ст} \times$ $\times K_{ст} \times$ $\times \frac{Ц_{ст}}{1000}$, руб.
2-й вариант					
А-III	Ø 6	10,7	1,02	141	1,54
	Ø 8	14,2	1,02	136	1,97
	Ø 10	104,4	1,02	137	14,59
	Ø 12	5,7	1,02	133	0,77
	Ø 14	33	1,02	130	4,37
А-I	Ø 16	3,2	1,01	118	0,38
	Ø 18	13	1,01	113	1,48
В-I	Ø 4	40	1,02	157	6,41
	Ø 5	8	1,02	157	1,28
Ст.3	L 125×80×3	4	1,05	108,6	0,46
Итого 2-й вариант . .		236,2	—	—	33,25

IV. Себестоимость и трудовые затраты приготовления бетонной смеси

Себестоимость, руб.	Трудоёмкость, чел.-час.
---------------------	-------------------------

1-й вариант

$$C_6 = B_n K_6 Ц_6 = 2,75 \cdot 1,01 \cdot 19,3 = 53,6$$

$$T_6 = B_n K_6 Ч_6 = 2,75 \cdot 1,01 \cdot 1,13 = 3,14$$

2-й вариант

$$C_6 = B_n K_6 Ц_6 = 1,9 \cdot 1,01 \cdot 20,5 = 39,34$$

$$T_6 = B_n K_6 Ч_6 = 1,9 \cdot 1,01 \cdot 1,04 = 1,99$$

V. Изготовление ненапрягаемой арматуры и закладных деталей

Обозначение изделий в чертеже	Наименование арматурных изделий	Число арматурных изделий на одну конструкцию	Масса, кг		Себестоимость, руб. $C_a = B_a \frac{C_a}{1000}$	Трудоемкость, чел.-час. $T_a = B_a \frac{C_a}{1000}$
			одного арматурного изделия	всех изделий, приходящихся на одну конструкцию		
1-й вариант						
KP1	Каркас	2	9,6	19,2	19,2·0,03=0,58	19,2·0,0243=0,47
KP2	»	3	4,8	14,4	14,4·0,048=0,69	14,4·0,0389=0,56
KP4	»	10	3,6	36	36·0,0588=2,12	36·0,0476=1,71
C1	Сетка	2	11,4	22,8	22,8·0,0288=0,66	22,8·0,0233=0,53
C4	»	4	4,2	16,8	16,8·0,0528=0,89	16,8·0,0428=0,72
C5	»	4	1,2	4,8	4,8·0,1332=0,64	4,8·0,1079=0,52
M1	Монтажная петля	4	3,3	13,2	13,2·0,007=0,09	13,2·0,006=0,08
M	Закладная деталь V группы	4	5,9	23,6	23,6·0,0558=1,32	23,6·0,0145=0,34
Итого 1-й вариант		—	—	150,8	6,99	4,93
2-й вариант						
KP2	Гнутый каркас	2	2,85	5,7	5,7·0,0684+2·0,01=0,41	5,7·0,0554+2·0,008=0,33
KP3	Каркас	2	2,62	5,24	5,24·0,0684=0,36	5,24·0,0554=0,29
C4	»	4	0,23	0,92	0,92·0,27=0,25	0,92·0,2186=0,2
C1	Сетка	1	34,4	34,4	34,4·0,0096=0,33	34,4·0,0078=0,27
C3	»	2	50,3	100,6	100,6·0,0072=0,72	100,6·0,0058=0,58
C6	»	2	7,21	14,42	14,42·0,0336=0,48	14,42·0,0272=0,39
KP1	Каркас криволинейный	2	25,71	51,42	51,42·0,0108·1,3=0,72	51,42·0,0087·1,3=0,58
M1	Монтажная петля	4	4	16	16·0,009=0,14	16·0,008=0,13
Поз. 14	Отдельные стержни диаметром 12 мм	8	0,71	5,7	5,7·0,011=0,06	5,7·0,0087=0,05
M	Закладная деталь типа I	4	До 5	19,5	19,5·0,06=1,17	19,5·0,0091=0,18
Итого 2-й вариант		—	—	253,9	4,64	3

Себестоимость, руб.	Трудоемкость, чел.-час.
---------------------	-------------------------

VI. Заготовка напрягаемой арматуры

1-й вариант

$$C_{\text{н}} = B_{\text{н}} \frac{Ц_{\text{н}}}{1000} = 116 \cdot 0,0102 = 1,18 \quad \left| \quad T_{\text{н}} = B_{\text{н}} \frac{Ч_{\text{н}}}{1000} = 116 \cdot 0,0074 = 0,86$$

2-й вариант — напрягаемой арматуры нет

VII. Укладка ненапрягаемой арматуры и закладных деталей в форму

1-й вариант

$$C_{\text{у}} = (B_{\text{а}} + B_{\text{д}}) \frac{Ц_{\text{у}}}{1000} = 151 \cdot 0,0064 = 0,97 \quad \left| \quad T_{\text{у}} = (B_{\text{а}} + B_{\text{д}}) \frac{Ч_{\text{у}}}{1000} = 151 \times \right. \\ \left. \times 0,0039 = 0,59$$

2-й вариант

$$C_{\text{у}} = (B_{\text{а}} + B_{\text{д}}) \frac{Ц_{\text{у}}}{1000} = 235 \cdot 1,1 \times \quad \left| \quad T_{\text{у}} = (B_{\text{а}} + B_{\text{д}}) \frac{Ч_{\text{у}}}{1000} = 235 \times \right. \\ \left. \times 0,0088 = 2,27 \quad \left| \quad \times 0,0055 \cdot 1,1 = 1,42$$

VIII. Натяжение напрягаемой арматуры

1-й вариант

$$C_{\text{н.н}} = B_{\text{н}} \frac{Ц_{\text{н.н}}}{1000} = 116 \cdot 0,0064 = 0,74 \quad \left| \quad T_{\text{н.н}} = B_{\text{н}} \frac{Ч_{\text{н.н}}}{1000} = 116 \cdot 0,0026 = 0,3$$

2-й вариант — напрягаемой арматуры нет.

IX. Затраты на формование

1-й вариант

$$C_{\text{ф}} = B_{\text{н}} Ц_{\text{ф}} = 2,75 \cdot 11,6 = 32 \quad \left| \quad T_{\text{ф}} = B_{\text{н}} Ч_{\text{ф}} = 2,75 \cdot 7,6 = 20,9$$

2-й вариант

$$C_{\text{ф}} = B_{\text{н}} Ц_{\text{ф}} = 1,9 \cdot 15,5 \cdot 1,1 \cdot 1,2 = 39 \quad \left| \quad T_{\text{ф}} = B_{\text{н}} Ч_{\text{ф}} = 1,9 \cdot 10,4 \cdot 1,1 \cdot 1,2 = 26$$

X. Затраты на содержание форм

1-й вариант

$$C_{\text{о}} = B_{\text{н}} Ц_{\text{о}} = 2,75 \cdot 5,4 \cdot 1,15 = 17,08 \quad \left| \quad -$$

2-й вариант

$$C_{\text{о}} = B_{\text{н}} Ц_{\text{о}} = 1,9 \cdot 9,4 \cdot 1,15 = 20,53 \quad \left| \quad -$$

XI. Себестоимость пара

1-й вариант

$$C_{\text{п}} = B_{\text{н}} Ц_{\text{п}} = 2,75 \cdot 1,7 = 4,67 \quad \left| \quad -$$

2-й вариант

$$C_{\text{п}} = B_{\text{н}} Ц_{\text{п}} = 1,9 \cdot 2,2 = 4,18 \quad \left| \quad -$$

*ХII. Расчетная производственная себестоимость, руб.,
полная стоимость и трудоемкость, чел.-час.,
изготовления предварительно-напряженной плиты 3×12 м
и панели цилиндрической оболочки размером 3×12 м*

№ п/п	Наименование показателей	Предварительно-напряженная плита покрытия ПНКЛ-1 3×12		Панель цилиндрической оболочки ППН-2 размером 3×12	
		себестоимость	трудоемкость	себестоимость	трудоемкость
1	Арматурная сталь . . .	35,66	—	33,25	—
2	Бетонная смесь . . .	53,6	3,14	39,34	1,99
3	Изготовление ненапрягаемой арматуры и закладных деталей	6,99	4,93	4,64	3
4	Заготовка напрягаемой арматуры	1,18	0,86	—	—
5	Укладка ненапрягаемой арматуры и закладных деталей в форму . . .	0,97	0,59	2,27	1,42
6	Натяжение напрягаемой арматуры . . .	0,74	0,3	—	—
7	Формование . . .	32	20,9	39	26
8	Затраты на содержание форм	17,08	—	20,53	—
9	Себестоимость пара . . .	4,67	—	4,18	—
	Итого	152,89	30,72	143,21	32,41
	Полная расчетная стоимость C_K	175,06	—	163,98	—

Полученные результаты по расчетной стоимости плит C_K используются далее для определения сметной себестоимости плоскостных и пространственных (из цилиндрических оболочек) покрытий одноэтажных промышленных зданий с шагом колонн 12 м.

Пример 3. Расчет и сопоставление полной стоимости и трудоемкости изготовления керамзитобетонной плиты покрытия размером 3×6 м и комплексной керамзитобетонной плиты покрытия

1. Характеристика конструкций

Наименование конструкций и марка:

- 1-й вариант (эталон) — предварительно-напряженная плита покрытия керамзитобетонная ПЛ-АШВ-1;
- 2-й вариант (новое решение) — комплексная плита покрытия, имеющая несущую часть — керамзитобетонную предварительно-напряженную плиту марки ПЛ-АШВ-1, размером 3×6 м и утепляющий слой из теплоизоляционно-го керамзитобетона марки 35, толщиной 110 мм.

Автор проекта, серия и год выпуска: серия 528-68.

Вид бетона — керамзитобетон.

Марка бетона — 300 для несущей части и 35 — утепляющий слой.

Объемная масса бетона — 1800 кг/м³.

Объемная масса железобетона — 1950 кг/м³.

Заполнитель — керамзит $\gamma = 1700$ кг/м³.

Масса конструкций: 1-й вариант — 1,95 т; 2-й вариант — 3,4 т.
 Объем бетона: 1-й вариант — 0,99 м³; 2-й вариант: несущей плиты — 0,99 м³, утепляющего слоя — 1,75 м³.

Комплексная плита состоит из:

- а) несущей части — плита ПЛ-АШВ-1;
- б) утепляющего слоя — керамзитобетон М-35, $\gamma = 600$ кг/м³;
- в) пароизоляции из изола (18 м²);
- г) цементной стяжки толщиной 10 мм (0,16 м³);
- д) слоя рубероида на битумной мастике (18 м²).

Приведенная толщина: 1-й вариант — 5,5 см; 2-й вариант — несущая часть — 5,5 см, утепляющий слой — 9,7 см.

Расход стали (1-й и 2-й варианты):

- а) на конструкцию — 80,8 кг;
- б) на 1 м³ — 81,7 кг.

II. Выбор технологии изготовления и параметров бетонной смеси

Технология изготовления (1-й и 2-й варианты) — агрегатно-поточная.

Подвижность бетонной смеси 1—3 см.

Крупность заполнителя — 20 мм.

III. Расход и затраты на сталь

Класс и вид	Диаметр и толщина, мм	$V_{ст}$, кг	$K_{ст}$	$C_{ст}$, руб.	$C_{ст} = \frac{B_{ст} \times K_{ст} \times C_{ст}}{1000}$, руб.
1-й и 2-й варианты					
А-I	Ø 16	2,4	1,01	118	0,29
	Ø 12	3,6	1,01	124	0,45
А-III	Ø 10	19,6	1,02	137	2,74
А-IIIв	Ø 16	19	1,03	136	2,66
В-I	Ø 5	9,2	1,02	157	1,47
	Ø 4	8	1,02	157	1,28
	Ø 3	12,5	1,02	162	2,07
Ст.3	L 140×90 δ = 6	4,8	1,05	105,7	0,53
		1,7	1,05	108,6	0,19
Итого 1-й и 2-й варианты . .		80,8	—	—	11,68

IV. Себестоимость и трудовые затраты по приготовлению бетонной смеси

Себестоимость, руб.	Трудоемкость, чел.-час.
1-й вариант	
$C_б = B_и K_б C_б = 0,99 \cdot 1,01 \cdot 20,2 \cdot 1,03 = 20,8$	$T_б = B_и K_б \varphi_б = 0,99 \cdot 1,01 \cdot 1,26 \times 1,03 = 1,3$
2-й вариант	
$C_{бт} = B_{ит} K_б C_{бт} = 0,99 \cdot 1,01 \cdot 20,2 \times 1,03 = 20,8$	$T_{бт} = B_{ит} K_б \varphi_{бт} = 0,99 \cdot 1,01 \times 1,26 \cdot 1,03 = 1,3$
$C_{бл} = B_{ил} K_б C_{бл} = 1,75 \cdot 1,01 \cdot 21 = 37,12$	$T_{бл} = B_{ил} K_б \varphi_{бл} = 1,75 \cdot 1,01 \times 0,9 = 1,59$

V. Изготовление ненапрягаемой арматуры и закладных деталей

Обозначение изделий в чертеже	Наименование арматурных изделий	Число арматурных изделий на одну конструкцию	Масса, кг		Себестоимость, руб. $C_a = B_a \frac{C_a}{1000}$	Трудоемкость, чел.-час. $T_a = B_a \frac{C_a}{1000}$
			одного арматурного изделия	всех изделий, приходящихся на 1 конструкцию		
1-й и 2-й варианты						
C1	Каркас	1	10,7	10,7	$10,7 \cdot 0,0288 = 0,31$	$10,7 \cdot 0,0233 = 0,25$
C4	Сетка	4	2	8	$8 \cdot 0,1092 = 0,87$	$8 \cdot 0,0884 = 0,71$
C5	Каркас	4	0,25	1	$1 \cdot 0,27 = 0,27$	$1 \cdot 0,2186 = 0,22$
C6	»	4	0,1	0,4	$0,4 \cdot 0,27 = 0,11$	$0,4 \cdot 0,2186 = 0,09$
C7	»	4	0,1	0,4	$0,4 \cdot 0,27 = 0,11$	$0,4 \cdot 0,2186 = 0,09$
KP1	»	2	1,8	3,6	$3,6 \cdot 0,1092 = 0,39$	$3,6 \cdot 0,0884 = 0,32$
KP2	»	7	2,8	19,6	$19,6 \cdot 0,0684 = 1,34$	$19,6 \cdot 0,0554 = 1,08$
M1	Монтажная петля	4	1,5	6	$6 \cdot 0,035 = 0,24$	$6 \cdot 0,027 = 0,16$
M3 и M3a	Стержни $\varnothing 10$ мм	4	2,9	11,6	$11,6 \cdot 0,0126 = 0,15$	$11,6 \cdot 0,0106 = 0,12$
M5	Шайба	4	0,12	0,5	$0,5 \cdot 0,255 = 0,13$	$0,5 \cdot 0,13 = 0,06$
Итого 1-й и 2-й варианты			—	—	3,89	3,10

Себестоимость, руб.	Трудоемкость, чел.-час.
---------------------	-------------------------

VI. Заготовка напрягаемой арматуры

1-й и 2-й варианты

$$C_n = B_n \frac{Ц_n}{1000} = 19 \cdot 0,0228 = 0,43$$

$$T_n = B_n \frac{Ч_n}{1000} = 19 \cdot 0,0166 = 0,31$$

VII. Укладка ненапрягаемой арматуры и закладных деталей в форму

1-й и 2-й варианты

$$C_y = (B_a + B_d) \frac{Ц_y}{1000} = 60 \times 0,0064 = 0,38$$

$$T_y = (B_a + B_d) \frac{Ч_d}{1000} = 60 \times 0,0039 = 0,23$$

VIII. Натяжение напрягаемой арматуры (1-й и 2-й варианты)

$$C_{n.n} = B_n \frac{Ц_{n.n}}{1000} = 19 \cdot 0,0262 = 0,5$$

$$T_{n.n} = B_n \frac{Ч_{n.n}}{1000} = 19 \times 0,0234 = 0,44$$

IX. Затраты на формование

1-й вариант

$$C_\phi = B_n Ц_\phi = 0,99 \cdot 14,2 = 14,06 \quad | \quad T_\phi = B_n Ч_\phi = 0,99 \cdot 9,5 = 9,4$$

2-й вариант

$$C_{\phi T} = B_{нт} Ц_{\phi T} = 0,99 \cdot 14,2 = 14,06 \quad | \quad T_{\phi T} = B_{нт} Ч_{\phi T} = 0,99 \cdot 9,5 = 9,4$$

$$C_{\phi л} = B_{ил} Ц_{\phi л} = 1,75 \cdot 6,5 = 25,04 \quad | \quad T_{\phi л} = B_{ил} Ч_{\phi л} = 1,75 \cdot 4,3 = 7,52$$

X. Затраты на содержание форм

1-й вариант

$$C_o = B_n Ц_o = 0,99 \cdot 5,2 = 5,1 \quad | \quad -$$

2-й вариант

$$C_o = (B_{нт} + B_{ил}) Ц_o = 2,74 \times 5,2 = 14,2 \quad | \quad -$$

XI. Себестоимость пара

1-й вариант

$$C_{п} = B_n Ц_{п} = 0,99 \cdot 2 = 1,98 \quad | \quad -$$

2-й вариант

$$C_{п} = B_{ил} Ц_{ил} + B_{нт} Ц_{нт} = 1,75 \times 1 + 0,99 \cdot 2 = 3,73 \quad | \quad -$$

Себестоимость, руб	Трудоемкость, чел.-ч.
--------------------	-----------------------

Операции, повышающие степень заводской готовности (2-й вариант)

$$C_{з.г} = \sum N_d C_{д.з}$$

$$T_{з.г} = \sum N_d Ч_{д.з}$$

а) Пароизоляция прокладочная из изола

$$C_{з.г} = 18 \cdot 0,5 = 9$$

$$T_{з.г} = 18 \cdot 0,08 = 1,44$$

б) Стяжка цементная по бетону

$$C_{з.г} = 18 \cdot 0,32 = 5,76$$

$$T_{з.г} = 18 \cdot 0,13 = 2,34$$

в) Слой рубероида на битумной мастике

$$C_{з.г} = 18 \cdot 0,65 = 11,7$$

$$T_{з.г} = 18 \cdot 0,14 = 2,52$$

Итого, полная себестоимость операций, повышающих заводскую готовность:

$$C_{з.г} = 26,46 \text{ руб.}$$

Трудоемкость:

$$T_{з.г} = 6,3 \text{ чел.-час.}$$

XII. Расчетная производственная себестоимость и трудоемкость изготовления плит покрытия

№ п/п	Наименование показателей	Преднапряженная плита покрытия ПЛАШВ-1 (1-й вариант)		Комплексная плита покрытия (2-й вариант)	
		себестоимость, руб.	трудоемкость, чел.-час.	себестоимость, руб.	трудоемкость, чел.-час.
1	Арматурная сталь	11,68	—	11,68	—
2	Бетонная смесь	20,8	1,3	57,92	2,89
3	Изготовление ненапрягаемой арматуры и закладных деталей	3,89	3,1	3,89	3,1
4	Заготовка напрягаемой арматуры	0,43	0,31	0,43	0,31
5	Укладка ненапрягаемой арматуры и закладных деталей в форму	0,38	0,23	0,38	0,23
6	Натяжение напрягаемой арматуры	0,5	0,44	0,5	0,44
7	Формование	14,06	9,4	39,1	16,92
8	Затраты на содержание форм	5,1	—	14,2	—
9	Себестоимость пара	—	—	—	—
10	Операции, повышающие степень заводской готовности	1,98	—	3,73	—
	Итого	58,82	14,78	158,29	39,19

Полученные показатели войдут составной частью в себестоимость покрытий одноэтажных промзданий, утепляемых на строительной площадке пенобетоном и покрытий из комплексных плит повышенной заводской готовности.

СОДЕРЖАНИЕ

	Стр.
Предисловие	1
1. Основные положения	2
Номенклатура показателей	3
2. Методика определения технико-экономических показателей	5
Определение расчетной производственной себестоимости и трудоемкости изготовления конструкций и изделий	5
Себестоимость бетонной смеси, трудовые затраты на ее приготовление и расход вяжущих	6
Затраты на сталь, себестоимость и трудоемкость изготовления арматурных элементов и закладных деталей	7
Определение себестоимости и трудоемкости работ и операций, осуществляемых в формовочном цехе	9
Определение полной расчетной стоимости конструкций и расчетной себестоимости конструкций «в деле»	12
Технология изготовления конструкций и параметры бетонной смеси (для тяжелого и легкого бетона)	15
3. Нормативы для расчета себестоимости и трудоемкости изготовления конструкций	16
Коэффициенты расхода бетонной смеси	17
Себестоимость 1 м ³ бетонной смеси на тяжелом заполнителе	17
Себестоимость 1 м ³ легкого бетонной смеси на керамзитовом заполнителе различного вида	19
Себестоимость 1 м ³ мелкозернистых бетонных смесей и растворов	21
Себестоимость 1 м ³ ячеистого бетона	21
Трудоемкость приготовления 1 м ³ бетонной смеси на тяжелом заполнителе для изделий с 70 и 100%-ной отпускной прочностью	22
Трудоемкость приготовления 1 м ³ легких, ячеистых, мелкозернистых бетонов и растворов фактурных слоев	23
Расход вяжущего на 1 м ³ бетона и раствора	23
Коэффициенты расхода стали, учитывающие отходы при ее переработке	29
Цена арматурной и прокатной стали (франко-склад предприятия железобетонных изделий)	29
Цена сварных и тканых арматурных сеток (франко-склад предприятия железобетонных изделий)	32
Себестоимость и трудоемкость изготовления 1 т ненапрягаемых арматурных элементов	33
Себестоимость и трудоемкость заготовки 1 т напрягаемой арматуры	35
Себестоимость и трудоемкость изготовления 1 т закладных и накладных деталей (для вариантов сопоставления, имеющих у эталонной и новой конструкций одинаковые закладные детали)	38
Себестоимость и трудоемкость изготовления 1 т закладных и накладных деталей (для вариантов сопоставления, имеющих у нового решения конструкции по сравнению с эталонным измененные закладные детали)	39
Себестоимость и трудоемкость укладки в формы 1 т ненапрягаемой арматуры и закладных деталей	42
Себестоимость и трудоемкость натяжения напрягаемой арматуры	43
Себестоимость и трудоемкость непрерывной навивки 1 т напрягаемой проволоки и канатов на упоры форм с помощью навивочных машин	45
Себестоимость и трудоемкость формования 1 м ³ конструкций	46
Затраты на содержание и эксплуатацию форм (опалубки) на 1 м ³ бетона конструкций	53
Себестоимость пара на тепловую обработку 1 м ³ конструкций	54
Себестоимость укрупнительной сборки конструкций, осуществляемой на заводе ЖБИ на одну конструкцию	55
Трудоемкость укрупнительной сборки конструкций, осуществляемой на заводе ЖБИ	56
Себестоимость и трудоемкость операций по повышению заводской готовности конструкций	57
Затраты на транспортирование 1 м ³ сборных железобетонных конструкций от завода-изготовителя до строительной площадки	61
Нормы загрузки железнодорожных вагонов для сборных железобетонных конструкций	67
Себестоимость и трудоемкость укрупнительной сборки конструкций, осуществляемой на строительной площадке	68
Приложение. Примеры расчетов, выполняемых по нормативам Руководства	68