



ГОСУДАРСТВЕННЫЙ СТАНДАРТ РЕСПУБЛИКИ КАЗАХСТАН

**ИСПЫТАНИЯ ЭЛЕКТРИЧЕСКИХ И ВОЛОКОННО-ОПТИЧЕСКИХ
КАБЕЛЕЙ В УСЛОВИЯХ ВОЗДЕЙСТВИЯ ПЛАМЕНИ**

Часть 2-2

**Испытание одиночного изолированного провода или кабеля небольших
размеров на вертикальное распространение пламени
Проведение испытания диффузионным пламенем**

СТ РК МЭК 60332-2-2-2010

*IEC 60332-2-2:2004 Tests on electric and optical fibre cables under fire
conditions. Part 2-2. Test for vertical flame propagation for a single small
insulated wire or cable. Procedure for diffusion flame (IDT)*

Издание официальное

**Комитет по техническому регулированию и метрологии
Министерства индустрии и новых технологий Республики Казахстан**

Астана

Предисловие

1 ПОДГОТОВЛЕН Акционерным обществом «Главное диспетчерское управление нефтяной и газовой промышленности»

ВНЕСЕН Техническим комитетом по стандартизации ТК 58 «Нефть, газ, продукты их переработки, материалы, оборудование и сооружения для нефтяной, нефтехимической и газовой промышленности»

2 УТВЕРЖДЕН И ВВЕДЕН В ДЕЙСТВИЕ Приказом Председателя Комитета по техническому регулированию и метрологии Министерства индустрии и новых технологий Республики Казахстан от «20» мая 2010 года № 209-од

3 Настоящий стандарт идентичен международному стандарту IEC 60332-2-2:2004 Tests on electric and optical fire cables under fire conditions. Part 2-2 Test for vertical flame propagation for a single small insulated wire or cable. Procedure for diffusion flame (Испытания электрических и волоконно-оптических кабелей в условиях воздействия пламени. Часть 2-2 Испытание одиночного изолированного провода или кабеля небольших размеров на вертикальное распространение пламени. Проведение испытания диффузионным пламенем).

Официальной версией является текст на государственном и русском языке. Международный стандарт разработан техническим комитетом по стандартизации IEC 20 «Электрические кабели» Международной электротехнической комиссии (IEC).

В разделе «Нормативные ссылки» и тексте стандарта ссылочные международные стандарты актуализированы

Сведения о соответствии государственных (межгосударственных) стандартов ссылочным международным стандартам, приведены в дополнительном Приложении Д.А

Перевод с английского языка (en)

Степень соответствия – (IDT)

4 СРОК ПЕРВОЙ ПРОВЕРКИ
ПЕРИОДИЧНОСТЬ ПРОВЕРКИ

2015 год

5 лет

5 ВВЕДЕН ВПЕРВЫЕ

Информация об изменениях к настоящему стандарту публикуется в ежегодно издаваемом информационном указателе «Нормативные документы по стандартизации», а текст изменений и поправок – в ежемесячно издаваемых информационных указателях «Государственные стандарты». В случае пересмотра (замены) или отмены настоящего стандарта соответствующее уведомление будет опубликовано в ежемесячно издаваемом информационном указателе «Государственные стандарты»

Настоящий стандарт не может быть полностью или частично воспроизведен, тиражирован и распространен в качестве официального издания без разрешения Комитета по техническому регулированию и метрологии Министерства индустрии и новых технологий Республики Казахстан

ГОСУДАРСТВЕННЫЙ СТАНДАРТ РЕСПУБЛИКИ КАЗАХСТАН

ИСПЫТАНИЯ ЭЛЕКТРИЧЕСКИХ И ВОЛОКОННО-ОПТИЧЕСКИХ
КАБЕЛЕЙ В УСЛОВИЯХ ВОЗДЕЙСТВИЯ ПЛАМЕНИ

Часть 2-2

Испытание одиночного изолированного провода или кабеля небольших
размеров на вертикальное распространение пламени
Проведение испытания диффузионным пламенем

Дата введения 2011-01-01

1 Область применения

Настоящий стандарт устанавливает требования к испытательному оборудованию, применяемому при проведении испытания одиночного небольшого размера электрического изолированного провода или кабеля, или оптического кабеля на вертикальное распространение пламени в условиях воздействия диффузионного пламени. Описание испытательного оборудования в соответствии с IEC 60332-2-1.

Настоящий стандарт устанавливает метод испытания на нераспространение горения оптических кабелей или электрических изолированных проводов или кабелей небольших размеров для случаев, когда метод, приведенный в [1], не может быть применен из-за того, что при воздействии пламени могут обрываться оптические волокна оптических кабелей небольших размеров или могут плавиться токопроводящие жилы небольшого сечения. Настоящий метод рекомендуется для одиночных изолированных проводов или кабелей небольших размеров с жилами сечением не 0,5 мм².

ПРИМЕЧАНИЕ Применение изолированного провода или кабеля, соответствующее рекомендуемым требованиям настоящего стандарта и не распространяющее горение, не гарантирует предотвращение распространения огня в любых условиях его прокладки, поэтому риск распространения огня велик. Например, при длиномерной вертикальной групповой прокладке кабелей, следует принимать дополнительные меры предосторожности. Если одиночный образец соответствует требованиям настоящего стандарта, то нельзя делать вывод что этот кабель при групповой прокладке не будет распространять горение.

Рекомендуемые требования к выполнению приведены в Приложении А.

2 Нормативные ссылки

Для применения настоящего стандарта необходимы следующие ссылочные нормативные документы:

СТ РК 1.9-2007 Государственная система технического регулирования Республики Казахстан. Порядок применения международных, региональных и национальных стандартов иностранных государств, других нормативных документов по стандартизации в Республике Казахстан.

IEC 60332-2-1-2004 Tests on electric and optical fibre cables under fire conditions. Part 2-1: Test for vertical flame propagation for a single small insulated wire or cable. Apparatus (Испытания электрических и волоконно-оптических кабелей в условиях воздействия пламени. Часть 2-1 Испытание одиночного изолированного провода или кабеля на вертикальное распространение пламени. Испытательное оборудование).

IEC 60695-4-2005 Fire hazard testing – Part 4: Terminology concerning fire tests (Испытания на пожарную опасность – Часть 4: Терминология, относящаяся к испытаниям огнем).

ПРИМЕЧАНИЕ При пользовании настоящим стандартом целесообразно проверить действие ссылочных стандартов и классификаторов по ежегодно издаваемому информационному указателю «Нормативные документы по стандартизации» по состоянию на текущий год и соответствующим ежемесячно издаваемым информационным указателям, опубликованным в текущем году. Если ссылочный документ заменен (изменен), то при пользовании настоящим стандартом следует руководствоваться замененным (измененным) документом. Если ссылочный документ отменен без замены, то положение, в котором дана ссылка на него, применяется в части, не затрагивающей эту ссылку (см. [2]).

ПРИМЕЧАНИЕ 2 Ссылочные нормативные документы, приведенные в настоящем разделе, применяются в соответствии с СТ РК 1.9.

3 Термины и определения

В настоящем стандарте применяются термины по IEC 60695-4, а также следующие термины с соответствующими определениями:

3.1 Источник зажигания (ignition source): Средство энергетического воздействия, инициирующее возникновения горения;

3.2 Обугленная часть (char): Образование карбонизированного остатка в результате пиролиза или неполного сгорания.

4 Испытательное оборудование

Используется испытательное оборудование по IEC 60332-2-1.

5 Проведение испытания

5.1 Образец

Образец представляет собой отрезок изолированного провода или кабеля длиной (600 ± 25) мм.

5.2 Кондиционирование

Перед испытанием образцы выдерживают не менее 16 ч при температуре (23 ± 5) °С и относительной влажности (50 ± 20) %.

Если изолированный провод или кабель покрыт краской или лаком, перед кондиционированием образец выдерживают в течение 4 ч при температуре (60 ± 2) °С.

5.3 Расположение образца

5.3.1 Кабели с металлическими токопроводящими жилами

Образец выпрямляют и закрепляют с помощью металлической проволоки соответствующего размера в вертикальном положении в центре металлической камеры, как описано в п.4.2 ИЕС 60332-2-1. К нижней части образца прикладывают усилие 5 Н/мм^2 сечения токопроводящей жилы так, чтобы расстояние между точкой приложения усилия и нижним краем верхней опоры было (550 ± 5) мм (см. Рисунок 1).

Вертикальная ось образца должна располагаться в центре камеры (т.е. на расстоянии 150 мм от боковых стенок и 225 мм от задней стенки).

5.3.2 Оптические кабели

Образец закрепляют с помощью металлической проволоки соответствующего размера к двум горизонтальным опорам, чтобы расстояние между нижним краем верхней опоры и верхним краем нижней опоры составляло (550 ± 5) мм. Кроме того, образец располагают так, чтобы его нижний конец находился на расстоянии около 50 мм от дна камеры (см. Рисунок 2).

Вертикальная ось образца должна располагаться в центре камеры (т.е. на расстоянии 150 мм от боковых стенок и 225 мм от задней стенки).

5.4 Воздействие пламени

Необходимо принять меры, чтобы обезопасить персонал и в процессе проведения испытания не допустить:

- а) возникновения пожара или взрыва;
- б) вдыхания дыма и/или токсичных продуктов, особенно если горят галогенные материалы;

в) контакта с токсичными остатками сгорания.

5.4.1 Расположение пламени

5.4.1.1 Кабели с металлическими токопроводящими жилами

Горелку располагают в соответствии с Рисунком 3. Ось горелки должна составлять угол $45^\circ \pm 2^\circ$ с осью образца. Расстояние по горизонтали между центром торца сопла горелки и поверхностью образца (10 ± 1) мм. Расстояние от точки пересечения осей горелки и образца до точки приложения усилия 5 Н/мм^2 сечения токопроводящей жилы должно быть (100 ± 10) мм. Расстояние от точки пересечения осей горелки и образца до нижнего края верхней опоры должно быть не более 465 мм.

Пламя прикладывают так, чтобы оно обволакивало образец.

5.4.1.2 Оптические кабели

Горелку располагают в соответствии с Рисунком 4. Ось горелки должна составлять угол $45^\circ \pm 2^\circ$ с осью образца. Расстояние по горизонтали между центром торца сопла горелки и поверхностью образца должно быть (10 ± 1) мм. Расстояние от точки пересечения осей горелки и образца до верхнего края нижней опоры должно быть (100 ± 10) мм. Расстояние от точки пересечения осей горелки и образца до нижнего края верхней горизонтальной опоры должно быть не более 465 мм.

Пламя прикладывают так, чтобы оно обволакивало образец.

5.4.2 Продолжительность испытания

5.4.2.1 Кабели с металлическими токопроводящими жилами

Кабели прикладывают к образцу в течение (20 ± 1) с. Если образец не разрушился, т.е. если токопроводящая жила не расплавилась, результат испытания определяют в соответствии с требованиями Раздела 6 настоящего стандарта. Если металлическая токопроводящая жила расплавилась за время T менее испытательного времени, испытание повторяют на другом образце с длительностью приложения пламени ($T - 2$) с. В этом случае результат испытания оценивают только по данному образцу.

5.4.2.2 Оптические кабели

Пламя прикладывают к образцу в течение (20 ± 1) с.

6 Оценка результатов

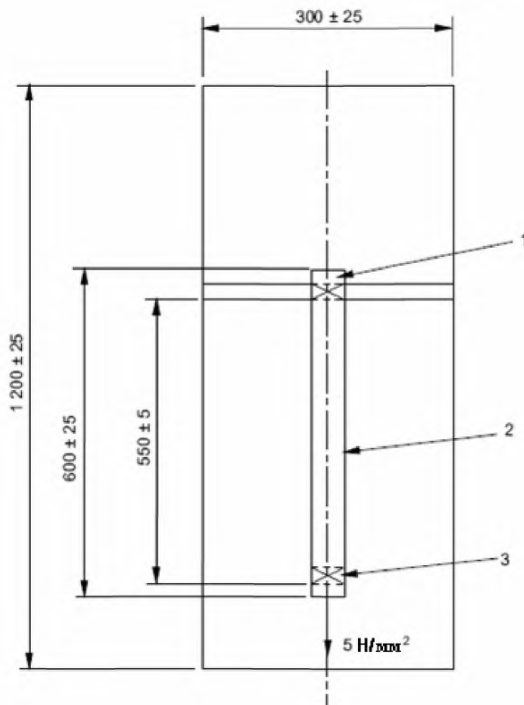
После полного прекращения горения образец тщательно протирают тканью.

Допускается наличие сажи на поверхности образца после протирания, если поверхность образца осталась без повреждений. Размягчение или какая-нибудь деформация неметаллического материала не учитываются. Расстояние от нижнего края верхней опоры до верхнего края обугленной части образца измеряется с точностью до одного миллиметра.

Начало обугленной части определяется следующим образом:

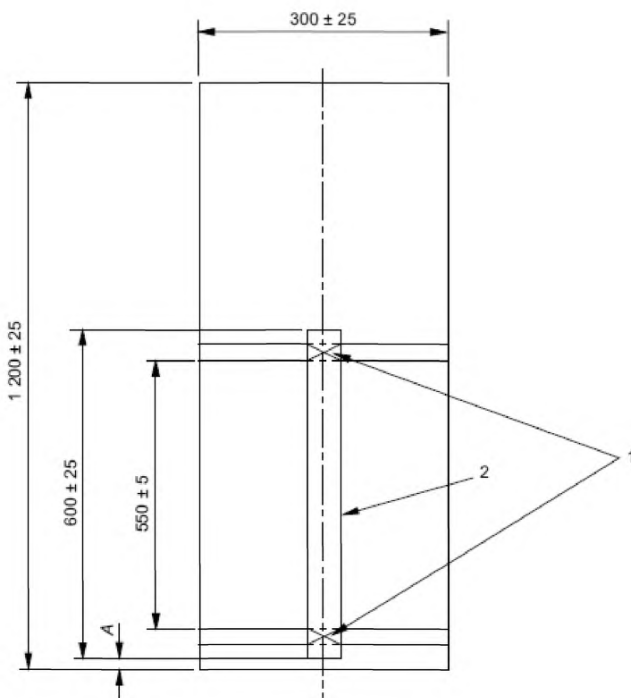
На поверхность кабеля нажимают острым предметом, например лезвием ножа. Место, где фиксируется изменение упругой поверхности образца на хрупкую (крошащуюся), считается началом обугленной части.

Размеры в миллиметрах



- 1 - Опора и крепление кабеля;
- 2 - Образец;
- 3 - Крепление груза.

Рисунок 1 – Расположение образца в испытательной камере (металлическая токопроводящая жила)



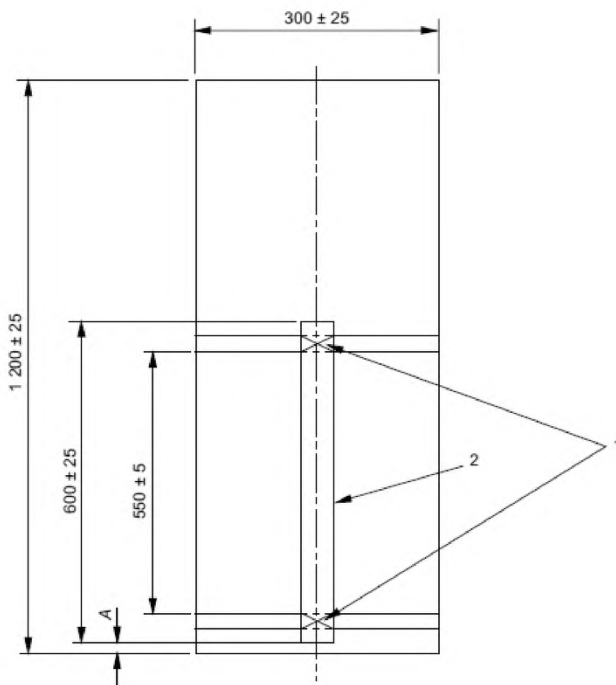
1 Опора и крепление металлической проволокой;

2 Образец;

Расстояние А: Длина от дна камеры до нижнего конца образца = 50 мм (приблизительно).

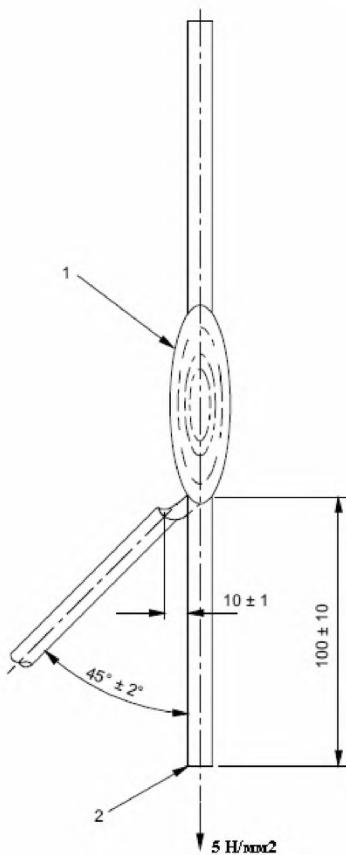
Рисунок 2 – Расположение образца в испытательной камере (оптический кабель)

Размеры в миллиметрах



- 1 - Пламя, обволакивающее образец;
- 2 - Точка крепления груза.

**Рисунок 3 – Расположение горелки относительно образца
(металлическая токопроводящая жила)**



- 1 - Пламя, обволакивающее образец;
- 2 - Верхний край нижней опоры.

Рисунок 4 – Расположение горелки относительно образца (оптический кабель)

Приложение А
(информационное)

Рекомендуемые требования по оценке результатов испытания

Требования по оценке результатов испытания для типа или класса изолированного провода или кабеля указываются в стандарте или технических условиях на конкретное кабельное изделие. В случае отсутствия каких-либо требований в качестве минимально допустимого уровня рекомендуется руководствоваться требованиями, указанными ниже.

Изолированный провод или кабель считается выдержавшим испытание, если расстояние от нижнего края верхней опоры до верхнего края обугленной части более 50 мм.

Кроме того, если обугленная часть протянулась вниз до точки, отстоящей от нижнего края верхней опоры более чем на 540 мм, изолированный провод или кабель считается не выдержавшим испытание.

Если образец не выдержал испытание, проводятся еще два испытания. Если в результате двух повторных испытаний получены удовлетворительные результаты, изолированный провод или кабель считается выдержавшим испытание.

Библиография

[1] IEC 60332-1-2 Tests on electric and optical fibre cables under fire conditions. Part 1-2: Test for vertical flame propagation for a single insulated wire or cable Procedure for 1 kW pre-mixed flame (Испытания электрических и волоконно-оптических кабелей в условиях воздействия пламени. Часть 1-2: Испытание одиночного изолированного провода или кабеля на вертикальное распространение пламени. Проведение испытания пламенем газовой горелки мощностью 1 кВт с предварительным смещением газов).

[2] IEC 60332-3 (все части) Tests on electric cables under fire conditions – Test for vertical flame spread of vertically-mounted bunched wires or cables (Испытания электрических и волоконно-оптических кабелей в условиях воздействия пламени – Испытание одиночного изолированного провода или кабеля на вертикальное распространение пламени).

Приложение Д.А
(информационное)

**Сведения о соответствии государственных стандартов ссылочным
международным стандартам (международным документам)**

Обозначение и наименование международного стандарта, международного документа	Степень соответствия	Обозначение и наименование государственного стандарта
IEC 60332-2-1-2004 Tests on electric and optical fibre cables under fire conditions. Part 2-1: Test for vertical flame propagation for a single small insulated wire or cable. Apparatus (Испытания электрических и волоконно-оптических кабелей в условиях воздействия пламени. Часть 2-1 Испытание одиночного изолированного провода или кабеля на вертикальное распространение пламени. Испытательное оборудование)	IDT	СТ РК МЭК 60332-2-1-2010 Испытания электрических и волоконно-оптических кабелей в условиях воздействия пламени. Часть 2-1 Испытание одиночного изолированного провода или кабеля на вертикальное распространение пламени. Испытательное оборудование
IEC 60695-4-2005, Fire hazard testing – Part 4: Terminology concerning fire tests (Испытания на пожарную опасность – Часть 4: Терминология, относящаяся к испытаниям огнем)	MOD	СТ РК 1088-2003 Пожарная безопасность. Термины и определения
IEC 60332-1-2:2004 Tests on electric and optical fibre cables under fire conditions. Part 1-2: Test for vertical flame propagation for a single insulated wire or cable. Procedure for 1 kW pre-mixed flame (Испытания электрических и волоконно-оптических кабелей в	IDT	СТ РК МЭК 60332-1-2-2010 Испытания электрических и волоконно-оптических кабелей в условиях воздействия пламени. Часть 1-2: Испытание одиночного изолированного провода или кабеля на вертикальное распространение пламени. Проведение испытания

СТ РК МЭК 60332-2-2-2010

<p>условиях воздействия пламени. Часть 1-2: Испытание одиночного изолированного провода или кабеля на вертикальное распространение пламени. Проведение испытания пламенем газовой горелки мощностью 1 кВт с предварительным смешением газов)</p>		<p>пламенем газовой горелки мощностью 1 кВт с предварительным смешением газов</p>
<p>ИЕС 60332-3 (все части) Испытания электрических и волоконно-оптических кабелей в условиях воздействия пламени – Распространение пламени по вертикально расположенным пучкам проводов или кабелей</p>	<p>IDT</p>	<p>СТ РК МЭК 60332-3-2010 (все части) Испытания электрических и волоконно-оптических кабелей в условиях воздействия пламени – Распространение пламени по вертикально расположенным пучкам проводов или кабелей</p>

УДК 621.315.2:620.1:536.46:331.101.26:006.354(574) МКС 19.080; 29.060

Ключевые слова: Оценка распространения пламени, трубчатые стальные лестницы, ротаметр, расходомер, горелка.

CT PK MƏK 60332-2-2-2010

Басуға _____ ж. қол қойылды Пішімі 60x84 1/16
Қағазы офсеттік. Қаріп түрі «KZ Times New Roman»,
«Times New Roman»
Шартты баспа табағы 1,86. Таралымы _____ дана. Тапсырыс _____

«Қазақстан стандарттау және сертификаттау институты»
республикалық мемлекеттік кәсіпорны
010000, Астана қаласы Орынбор көшесі, 11 үй,
«Эталон орталығы» ғимараты
Тел.: 8 (7172) 240074