

С С С Р
НОРМАЛИ МАШИНОСТРОЕНИЯ

МН 4008-62—МН 4021-62

ДЕТАЛИ ТРУБОПРОВОДОВ
ОПОРЫ СТАЛЬНЫХ ТРУБОПРОВОДОВ

СТАНДАРТИЗ
МОСКВА—1963

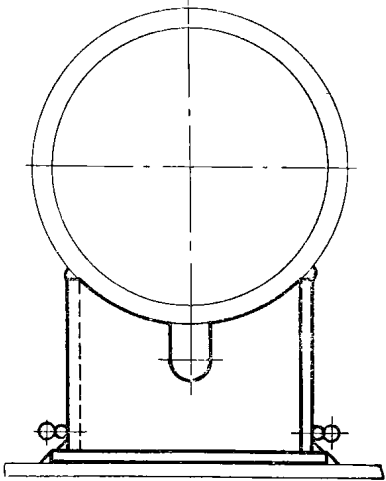
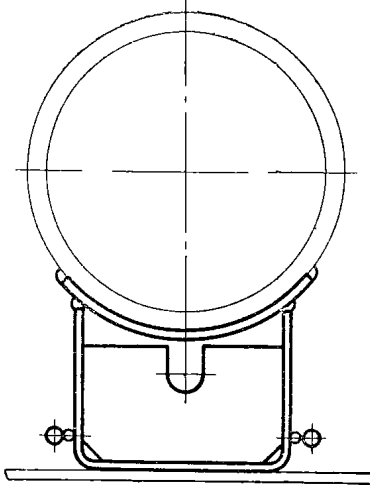
С С С Р
НОРМАЛИ МАШИНОСТРОЕНИЯ

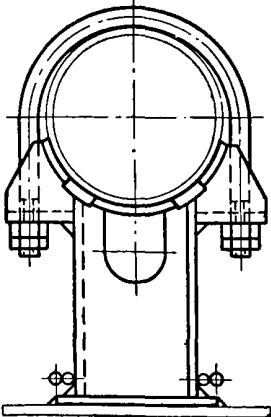
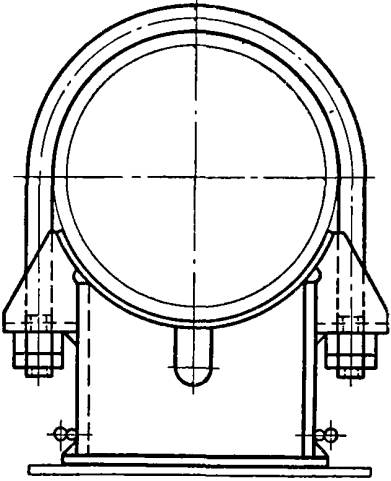
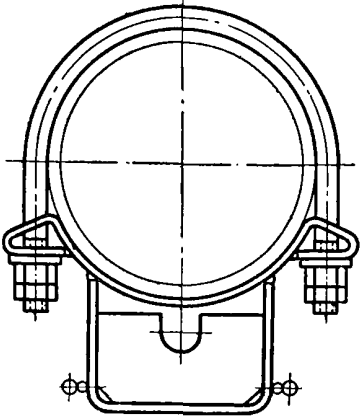
МН 4008-62—МН 4021-62

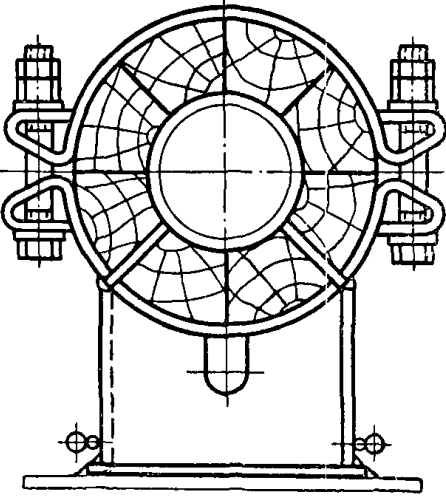
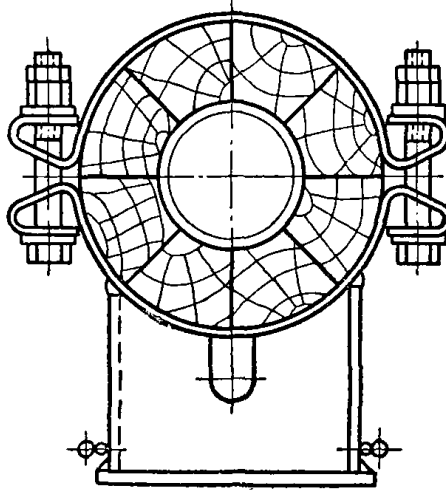
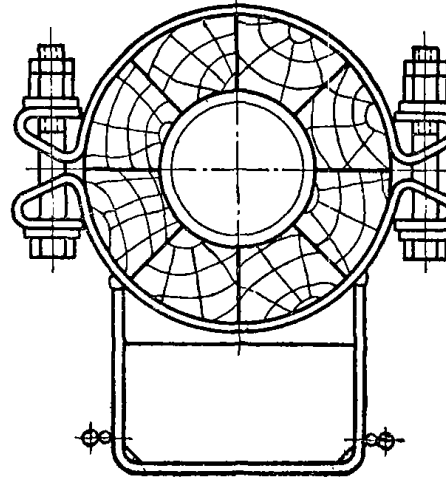
ДЕТАЛИ ТРУБОПРОВОДОВ
ОПОРЫ СТАЛЬНЫХ ТРУБОПРОВОДОВ

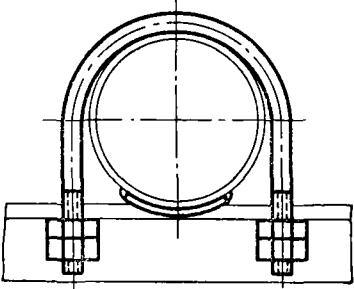
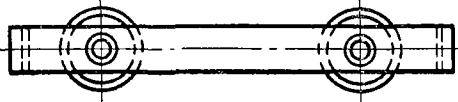
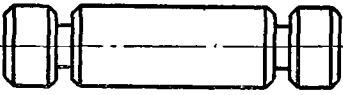
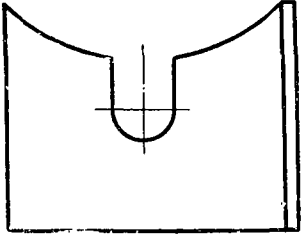

ГОСУДАРСТВЕННОЕ ИЗДАТЕЛЬСТВО СТАНДАРТОВ
МОСКВА—1963

СОДЕРЖАНИЕ

Номер нормали	Наименование	Эскиз	Стр.
МН 4008—62	Опоры приварные неподвижные и скользящие стальных трубопроводов		7
МН 4009—62	Опоры приварные скользящие удлиненные стальных трубопроводов		16

Номер нормали	Наименование	Эскиз	Стр.
МН 4010—62	Опоры хомутовые неподвижные стальных трубопроводов		28
МН 4011—62	Опоры хомутовые скользящие стальных трубопроводов		44
МН 4012—62	Опоры хомутовые скользящие удлиненные стальных трубопроводов		57

Номер нормали	Наименование	Эскиз	Стр.
МН 4013—62	Опоры хомутовые неподвижные стальных трубопроводов с хладагентом		71
МН 4014—62	Опоры хомутовые скользящие стальных трубопроводов с хладагентом		75
МН 4015—62	Опоры хомутовые скользящие удлиненные стальных трубопроводов с хладагентом		82

Номер нормал	Наименование	Эскиз	Стр.
МН 4016—62	Опоры бескорпусные неподвижные и направляющие стальных трубопроводов		85
МН 4017—62	Опоры стальных трубопроводов. Обоймы двухкатковые		90
МН 4018—62	Опоры стальных трубопроводов. Катки		94
МН 4019—62	Опоры стальных трубопроводов. Угольники		96
МН 4020—62	Опоры стальных трубопроводов. Упоры		101
МН 4021—62	Опоры стальных трубопроводов. Технические требования	—	103

Размеры в мм

Шифр	L	l	Вес кг	При- меняе- мость	Применять с опорой					
					МН 4008—62	МН 4011—62	МН 4009—62	МН 4012—62	МН 4014—62	МН 4015—62
					Наибольший диаметр трубопровода D_n					
200	200	170	2,9		194		299		57	89
250	250	220	3,67		219		377		89	159
300	300	270	4,44		325		480		108	273
350	350	320	5,21		377		630	630	159	325
400	400	370	5,99		426		820		219	530
450	450	420	6,76		530		1120		530	
500	500	470	7,53		920	630	1620			
550	550	520	8,30		1620			630	1620	530
600	600	570	9,07							
700	700	670	10,61							

Примечания:

1. Для опор по МН 4014—62 трубопроводов с D_n 377 и 426 мм применять катки $L \geq 500$ мм.
2. Допустимая нагрузка — 150 кг на 1 пог. см контакта основания опоры с катком.

1. Материал — сталь марки Ст. 6 по ГОСТ 380—60.
2. Отклонение свободных размеров — по 7-му классу точности ОСТ 1010 и ГОСТ 2689—54.
3. Острые кромки притупить.
4. Маркировать: шифр.

Редактор *З. И. Галаганенко*

Техн. редактор *А. Е. Матвеева*

Корректоры: *Л. А. Пономарева, Г. М. Огурцова*

Стандартгиз, Москва, Сдано в набор 6/ХІІ 1962 г. Подп. к печ. 25/ІІ 1963 г.

Формат 60×90¹/₈. 5,625 бум. л. 13,25 п. л. Тир. 10000 экз. Цена 66 коп.

Картфабрика ВМФ