

---

МЕЖГОСУДАРСТВЕННЫЙ СОВЕТ ПО СТАНДАРТИЗАЦИИ, МЕТРОЛОГИИ И СЕРТИФИКАЦИИ  
(МГС)

INTERSTATE COUNCIL FOR STANDARDIZATION, METROLOGY AND CERTIFICATION  
(ISC)

---

МЕЖГОСУДАРСТВЕННЫЙ  
СТАНДАРТ

ГОСТ  
10134.1—  
2017

---

## СТЕКЛО И ИЗДЕЛИЯ ИЗ НЕГО

Методы определения химической стойкости.  
Определение водостойкости при 98 °С

Издание официальное



Москва  
Стандартинформ  
2018

## Предисловие

Цели, основные принципы и основной порядок проведения работ по межгосударственной стандартизации установлены в ГОСТ 1.0—2015 «Межгосударственная система стандартизации. Основные положения» и ГОСТ 1.2—2015 «Межгосударственная система стандартизации. Стандарты межгосударственные, правила и рекомендации по межгосударственной стандартизации. Правила разработки, принятия, обновления и отмены»

### Сведения о стандарте

1 РАЗРАБОТАН Открытым акционерным обществом «Институт стекла», Техническим комитетом по стандартизации ТК 41 «Стекло»

2 ВНЕСЕН Федеральным агентством по техническому регулированию и метрологии

3 ПРИНЯТ Межгосударственным советом по стандартизации, метрологии и сертификации (протокол от 25 сентября 2017 г. № 103-П)

За принятие проголосовали:

Краткое наименование страны по МК (ИСО 3166) 004—97	Код страны по МК (ИСО 3166) 004—97	Сокращенное наименование национального органа по стандартизации
Армения	AM	Минэкономики Республики Армения
Беларусь	BY	Госстандарт Республики Беларусь
Киргизия	KG	Кыргызстандарт
Россия	RU	Росстандарт

4 Приказом Федерального агентства по техническому регулированию и метрологии от 27 марта 2018 г. № 153-ст межгосударственный стандарт ГОСТ 10134.1—2017 введен в действие в качестве национального стандарта Российской Федерации с 1 марта 2019 г.

5 ВЗАМЕН ГОСТ 10134.1—82

*Информация об изменениях к настоящему стандарту публикуется в ежегодном информационном указателе «Национальные стандарты», а текст изменений и поправок — в ежемесячном информационном указателе «Национальные стандарты». В случае пересмотра (замены) или отмены настоящего стандарта соответствующее уведомление будет опубликовано в ежемесячном информационном указателе «Национальные стандарты». Соответствующая информация, уведомление и тексты размещаются также в информационной системе общего пользования — на официальном сайте Федерального агентства по техническому регулированию и метрологии в сети Интернет ([www.gost.ru](http://www.gost.ru))*

© Стандартиформ, 2018

В Российской Федерации настоящий стандарт не может быть полностью или частично воспроизведен, тиражирован и распространен в качестве официального издания без разрешения Федерального агентства по техническому регулированию и метрологии

## Содержание

1 Область применения . . . . .	1
2 Нормативные ссылки . . . . .	1
3 Термины и определения . . . . .	2
4 Общие требования . . . . .	2
5 Средства измерений, аппаратура, реактивы и растворы . . . . .	2
6 Определение водостойкости стекла. Метод А. . . . .	3
7 Определение водостойкости стекла. Метод Б. . . . .	4
8 Обработка результатов . . . . .	5
9 Оформление результатов испытаний . . . . .	6

**Поправка к ГОСТ 10134.1—2017 Стекло и изделия из него. Методы определения химической стойкости. Определение водостойкости при 98 °С**

В каком месте	Напечатано	Должно быть
Пункт 5.1, шестнадцатое перечисление	- установку, схема которой приведена в приложении А	- установку, схема которой приведена на рисунке 1

(ИУС № 9 2018 г.)

**СТЕКЛО И ИЗДЕЛИЯ ИЗ НЕГО****Методы определения химической стойкости.  
Определение водостойкости при 98 °С**

Glass and glass products. Methods for determination of chemical resistance.  
Determination of hydrolytic resistance at 98 °C

Дата введения —2019—03—01

**1 Область применения**

Настоящий стандарт распространяется на стекло и изделия из него (далее — стекло) и устанавливает два метода (метод А и метод Б) определения водостойкости при температуре 98 °С:

- метод А распространяется на стекло, содержащее оксиды щелочных металлов;
- метод Б распространяется на стекло, не содержащее оксиды щелочных металлов.

Настоящий стандарт не распространяется на оптическое, кварцевое, электровакуумное стекло, стеклянную тару, медицинское стекло, а также другие виды стекол, для которых установлены иные методы определения водостойкости.

Метод, установленный в настоящем стандарте, применяют при проведении сертификационных, приемосдаточных, периодических, исследовательских, контрольных и других видов испытаний.

**2 Нормативные ссылки**

В настоящем стандарте использованы нормативные ссылки на следующие межгосударственные стандарты:

- ГОСТ 1770—74 (ИСО 1042—83, ИСО 4788—80) Посуда мерная лабораторная стеклянная. Цилиндры, мензурки, колбы, пробирки. Общие технические условия
- ГОСТ 2603—79 Реактивы. Ацетон. Технические условия
- ГОСТ 3118—77 Реактивы. Кислота соляная. Технические условия
- ГОСТ 4919.1—2016 Реактивы и особо чистые вещества. Методы приготовления растворов индикаторов
- ГОСТ 4919.2—2016 Реактивы и особо чистые вещества. Методы приготовления буферных растворов
- ГОСТ 6613—86 Сетки проволочные тканые с квадратными ячейками. Технические условия
- ГОСТ 6709—72 Вода дистиллированная. Технические условия
- ГОСТ 9147—80 Посуда и оборудование лабораторные фарфоровые. Технические условия
- ГОСТ 10134.0—2017 Стекло и изделия из него. Методы определения химической стойкости. Общие требования
- ГОСТ 14919—83 Электроплиты, электроплитки и жарочные электрошкафы бытовые. Общие технические условия
- ГОСТ 17299—78 Спирт этиловый технический. Технические условия
- ГОСТ 23932—90 Посуда и оборудование лабораторные стеклянные. Общие технические условия
- ГОСТ 24104—2001<sup>1)</sup> Весы лабораторные. Общие технические требования

<sup>1)</sup> На территории Российской Федерации действует ГОСТ Р 53228 — 2008.

ГОСТ 25336—82 Посуда и оборудование лабораторные стеклянные. Типы, основные параметры и размеры

ГОСТ 28498—90 Термометры жидкостные стеклянные. Общие технические требования. Методы испытаний

ГОСТ 29169—91 (ИСО 648—77) Посуда лабораторная стеклянная. Пипетки с одной отметкой

ГОСТ 29251—91 (ИСО 385-1—84) Посуда лабораторная стеклянная. Бюретки. Часть 1. Общие требования

ГОСТ 32539—2013 Стекло и изделия из него. Термины и определения

ГОСТ OIML R 111-1—2009 Государственная система обеспечения единства измерений. Гирь классов  $E_1$ ,  $E_2$ ,  $F_1$ ,  $F_2$ ,  $M_1$ ,  $M_{1-2}$ ,  $M_2$ ,  $M_{2-3}$  и  $M_3$ . Часть 1. Метрологические и технические требования

**Примечание** — При пользовании настоящим стандартом целесообразно проверить действие ссылочных стандартов в информационной системе общего пользования — на официальном сайте Федерального агентства по техническому регулированию и метрологии в сети Интернет или по ежегодному информационному указателю «Национальные стандарты», который опубликован по состоянию на 1 января текущего года, и по выпускам ежемесячного информационного указателя за текущий год. Если ссылочный стандарт заменен (изменен), то при пользовании настоящим стандартом следует руководствоваться заменяющим (измененным) стандартом. Если ссылочный стандарт отменен без замены, то положение, в котором дана ссылка на него, применяется в части, не затрагивающей эту ссылку.

### **3 Термины и определения**

В настоящем стандарте применены термины по ГОСТ 32539, а также следующий термин с соответствующим определением:

**3.1 водостойкость стекла:** Способность поверхности стекла оказывать длительное сопротивление разрушающему действию воды.

### **4 Общие требования**

4.1 Общие требования к методам определения водостойкости — по ГОСТ 10134.0.

4.2 Допускается применение других средств измерений с метрологическими характеристиками и оборудования с техническими характеристиками не хуже установленных, а также реактивов и лабораторной посуды, по качеству соответствующих указанным.

4.3 Результаты определения водостойкости по методам А и Б сопоставимы для стекол плотностью  $(2,4 \pm 0,2)$  г/см<sup>3</sup> при использовании для испытаний проб стекла толщиной не менее 1,5 мм. Если фактическая плотность стекла  $\rho$  отличается от указанной плотности, то для испытания берут навеску, соответствующую  $0,83\rho$ .

В протоколе испытаний указывают фактическую плотность и толщину стекла.

### **5 Средства измерений, аппаратура, реактивы и растворы**

5.1 При определении водостойкости стекла используют:

- баню водяную, обеспечивающую:
  - температуру воды не выше 100 °С,
  - поддержание температуры  $(98,0 \pm 0,5)$  °С и  $(20 \pm 2)$  °С;
- термометр по ГОСТ 28498 с погрешностью измерения не более 2 °С и диапазоном, обеспечивающим измерение температуры до 100 °С;
- электроплитку по ГОСТ 14919;
- сита с сетками контрольными 0315, 05, 08 и 1 по ГОСТ 6613;
- магнит;
- весы по ГОСТ 24104;
- набор гирь по ГОСТ OIML R 111-1;
- шкаф сушильный, обеспечивающий:
  - температуру 150 °С,
  - поддержание температуры с погрешностью  $\pm 2$  °С;
- печь муфельную, обеспечивающую:
  - температуру 500 °С,

- поддержание температуры с погрешностью  $\pm 2$  °С;
- установку, схема которой приведена в приложении А;
- бюретки номинальной вместимостью 1 см<sup>3</sup> с ценой деления 0,01 см<sup>3</sup> и номинальной вместимостью 10 см<sup>3</sup> с ценой деления 0,05 см<sup>3</sup> по ГОСТ 29251;
- пипетки номинальной вместимостью 1 и 25 см<sup>3</sup> по ГОСТ 29169;
- колбы мерные по ГОСТ 1770 номинальной вместимостью 50 см<sup>3</sup> с шлифованной пробкой;
- колбы Кн-1-2—100 ТХС, Кн-1-2—250 ТХС по ГОСТ 23932, ГОСТ 25336;
- стаканчик для взвешивания по ГОСТ 23932, ГОСТ 25336;
- стакан стеклянный по ГОСТ 23932, ГОСТ 25336;
- тигель фарфоровый по ГОСТ 9147;
- воронки стеклянные по ГОСТ 25336;
- холодильник по ГОСТ 23932, ГОСТ 25336;
- эксикатор по ГОСТ 23932, ГОСТ 25336;
- рН-метр с точностью измерения до 0,02 рН;
- воду дистиллированную по ГОСТ 6709;
- кислоту соляную по ГОСТ 3118, раствор молярной концентрации, равной  $c(\text{HCl}) = 0,01$  моль/дм<sup>3</sup>;
- спирт этиловый технический по ГОСТ 17299;
- ацетон по ГОСТ 2603;
- раствор метиловый красный (индикатор) спиртовой, приготовленный по ГОСТ 4919.1;
- раствор буферный рН 5,5, приготовленный по ГОСТ 4919.2;
- фильтр обеззоленный «синяя лента».

## 5.2 Приготовление буферного раствора

Для приготовления фосфатно-цитратного буферного раствора рН 5,5 берут 92,8 см<sup>3</sup> 0,1 М раствора лимонной кислоты, приготовленного по ГОСТ 4919.2, и 107,2 см<sup>3</sup> 0,2 М раствора двузамещенного фосфорнокислого натрия, приготовленного по ГОСТ 4919.2.

## 6 Определение водостойкости стекла. Метод А

### 6.1 Сущность метода

Сущность метода заключается в воздействии дистиллированной воды при температуре 98 °С на измельченное стекло и определении расхода раствора соляной кислоты молярной концентрации, равной  $c(\text{HCl}) = 0,01$  моль/дм<sup>3</sup> при титровании.

### 6.2 Проведение испытания

6.2.1 В коническую колбу вместимостью 250 см<sup>3</sup> помещают пробу измельченного стекла, приготовленную по 4.1.1—4.1.3 ГОСТ 10134.0, и удаляют прилипшие частицы пыли шестикратной декантацией, используя каждый раз по 30 см<sup>3</sup> ацетона или этилового спирта. Для удаления остатков ацетона или спирта колбу помещают на предварительно нагретую до температуры 70 °С и затем выключенную электроплитку. После испарения всего ацетона или спирта колбу с измельченным стеклом выдерживают в течение 20 мин в сушильном шкафу при температуре  $(140 \pm 2)$  °С. После извлечения колбы из сушильного шкафа измельченное стекло пересыпают в стаканчик для взвешивания, охлаждают в эксикаторе и закрывают его.

6.2.2 При выполнении работ следует соблюдать требования безопасности по 4.3 ГОСТ 10134.0.

6.2.3 Из приготовленной пробы отбирают и взвешивают с учетом 4.3 три навески массой по 2,000 г. Каждую навеску помещают в мерную колбу вместимостью 50 см<sup>3</sup>, доливают до метки дистиллированной водой и распределяют измельченное стекло по поверхности основания колб. Одновременно проводят два контрольных испытания (растворы без пробы стекла).

Все колбы без пробок погружают выше меток (до середины горловины) в водяную баню с температурой  $(98,0 \pm 0,5)$  °С. Через 5 мин колбы закрывают пробками.

Нагревают колбы при температуре  $(98,0 \pm 0,5)$  °С в течение 60 мин от момента погружения в баню.

Затем колбы вынимают, открывают и после охлаждения в водяной бане до температуры  $(20 \pm 2)$  °С доливают дистиллированной водой до метки. Содержимое в колбах тщательно перемешивают и оставляют до осаждения стекла.

6.2.4 Из каждой колбы пипеткой отбирают по 25 см<sup>3</sup> раствора в конические колбы вместимостью 100 см<sup>3</sup>, прибавляют 0,1 см<sup>3</sup> метилового красного раствора (индикатор) и титруют раствором соляной кислоты молярной концентрации, равной  $c(\text{HCl}) = 0,01$  моль/дм<sup>3</sup>, до перехода окраски раствора от желтой к красно-оранжевой.

Готовят 25 см<sup>3</sup> буферного раствора с 0,1 см<sup>3</sup> индикатора, и окончание титрования определяют по совпадению цветовых оттенков приготовленного буферного раствора с индикатором и титруемых растворов. Все три раствора с пробями стекла и растворы контрольных испытаний титруют одинаковым способом.

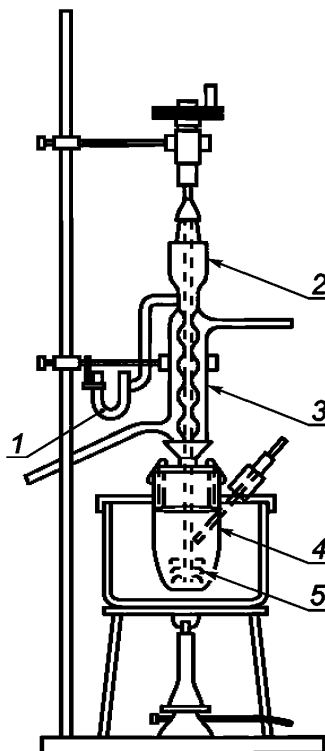
## 7 Определение водостойкости стекла. Метод Б

### 7.1 Сущность метода

Сущность метода заключается в воздействии дистиллированной воды при температуре 98 °С на измельченное стекло и определении отношения потери массы стекла после испытания к его массе до испытания.

### 7.2 Проведение испытания

7.2.1 Испытание проводят с использованием установки, пример которой показан на рисунке 1.



1 — U-образная трубка, 2 — муфта, 3 — холодильник, 4 — реакционный сосуд, 5 — мешалка

Рисунок 1 — Схема установки для определения водостойкости при температуре 98 °С

В стеклянном стакане предварительно подогревают 100 см<sup>3</sup> дистиллированной воды до температуры от 65 °С до 70 °С. Включают холодильник 3 установки, засыпают пробу измельченного стекла массой от 8 до 10 г в сосуд 4, вливают в него подогретую дистиллированную воду, закрывают отверстие реакционного сосуда и устанавливают его в кипящую водяную баню.



Уровень воды в бане должен быть выше уровня жидкости в реакционном сосуде.

Наливают в водяной затвор реакционного сосуда дистиллированную воду до середины высоты затвора. Нагревают реакционный сосуд в течение 5 ч от момента погружения в водяную баню.

В течение всего периода нагревания уровень воды в бане должен быть постоянным. Затем отставляют водяную баню, через 5–10 мин выключают холодильник 3, вытирают снаружи сосуд. Реакционный сосуд отсоединяют от холодильника 3, протирают края снаружи фильтровальной бумагой, и сливают из него как можно полнее воду, пропуская ее через обеззоленный фильтр. Одновременно сливают в воронку дистиллированную воду из затвора. Оставшуюся в реакционном сосуде пробу стекла подвергают шестикратной декантации, используя каждый раз по 10 см<sup>3</sup> ацетона или этилового спирта.

После каждого промывания ацетон или спирт сливают на фильтр и удаляют остатки ацетона или спирта, как указано в 6.2.1.

После охлаждения сосуда и воронки с фильтром пробу стекла переносят в предварительно прокаленный и взвешенный фарфоровый тигель. Тигель закрывают крышкой. Тигель с крышкой прокаливают в муфельной печи при температуре (450 ± 2) °С, охлаждают в эксикаторе и взвешивают.

После каждого определения водостойкости реакционный сосуд и холодильник многократно промывают разбавленной соляной кислотой и дистиллированной водой.

Допускается вместо реакционного сосуда прибора использовать коническую колбу вместимостью 250 см<sup>3</sup> с обратным холодильником.

## 8 Обработка результатов

### 8.1 Метод А для стекла, содержащего оксиды щелочных металлов

8.1.1 Водостойкость стекла  $X_A$ , см<sup>3</sup>/г, при температуре 98 °С вычисляют по формуле

$$X_A = \frac{V - \frac{(V_1 + V_2)}{2}}{m}, \quad (1)$$

где  $V$  — объем раствора соляной кислоты молярной концентрации, равной  $c$  (HCl) = 0,01 моль/дм<sup>3</sup>, израсходованный на титрование 25 см<sup>3</sup> анализируемого раствора, см<sup>3</sup>;

$V_1$  — объем раствора соляной кислоты молярной концентрации, равной  $c$  (HCl) = 0,01 моль/дм<sup>3</sup>, израсходованный на титрование 25 см<sup>3</sup> первого контрольного раствора, см<sup>3</sup>;

$V_2$  — объем раствора соляной кислоты молярной концентрации, равной  $c$  (HCl) = 0,01 моль/дм<sup>3</sup>, израсходованный на титрование 25 см<sup>3</sup> второго контрольного раствора, см<sup>3</sup>;

$m$  — масса навески измельченного стекла, г.

За окончательный результат испытания принимают среднее арифметическое результатов трех параллельных определений.

Класс водостойкости стекла при температуре 98 °С устанавливают в соответствии с таблицей 1.

Таблица 1

Расход раствора соляной кислоты молярной концентрации, равной $c$ (HCl) = 0,01 моль/дм <sup>3</sup> при титровании, см <sup>3</sup>	Класс водостойкости
До 0,10 включ.	1/98
Св. 0,10 до 0,20 включ.	2/98
Св. 0,20 до 0,85 включ.	3/98
Св. 0,85 до 2,00 включ.	4/98
Св. 2,00 до 3,50 включ.	5/98

Допускаемые расхождения между результатами каждого из трех параллельных измерений и средним арифметическим значением не должны превышать:

± 15 % — для класса 1/98;

± 10 % — для класса 2/98;

± 5 % — для классов 3/98, 4/98, 5/98.

Если расхождения превышают приведенные значения, испытания повторяют.

## 8.2 Метод Б для стекла, не содержащего оксиды щелочных металлов

8.2.1 Водостойкость стекла  $X_B$ , %, при температуре 98 °С вычисляют по формуле

$$X_B = \frac{(m - m_1) 100}{m}, \quad (2)$$

где  $m$  — масса навески до испытания, г;

$m_1$  — масса навески после испытания, г.

Расхождение между параллельными определениями не должно превышать 10 % от найденного среднеарифметического значения.

Если расхождение превышает 10 %, испытание повторяют.

## 9 Оформление результатов испытаний

9.1 Результаты испытания стекла, в том числе промежуточные, записывают в журнал. При необходимости результаты оформляют протоколом, который содержит:

- наименование документа («Протокол испытаний») и его идентификацию (например, номер и дату оформления), а также идентификацию каждой страницы, обеспечивающую признание страницы как части данного документа, четкую идентификацию конца документа и общее количество страниц;
- наименование, адрес и номер аттестата аккредитации испытательной (аналитической) лаборатории (при его наличии);
- наименование испытанного стекла;
- наименование, адрес предъявителя/заказчика (при его наличии);
- идентификацию используемого метода;
- обозначение нормативного документа на продукцию;
- сведения об отборе образцов стекла;
- количество испытанных образцов;
- дату проведения испытания;
- обозначение настоящего стандарта;
- результаты испытаний;
- сведения о фактической толщине стекла и его плотности,
- фамилии, инициалы, должности и подписи руководителя испытательной (аналитической) лаборатории и сотрудников, проводивших испытания.

Протокол испытаний может содержать дополнительную информацию, необходимую для однозначного понимания и правильного применения результатов испытания.

УДК 666.1.001.4:006.354

МКС 81.040.01

Ключевые слова: стекло и изделия из него, водостойкость, методы определения водостойкости, обработка результатов

---

**БЗ 10—2017/114**

Редактор *Л.С. Зимилова*  
Технический редактор *И.Е. Черепкова*  
Корректор *О.В. Лазарева*  
Компьютерная верстка *И.А. Налейкиной*

Сдано в набор 28.03.2018. Подписано в печать 30.03.2018. Формат 60×84<sup>1</sup>/<sub>8</sub>. Гарнитура Ариал.  
Усл. печ. л. 1,40. Уч.-изд. л. 1,26.

Подготовлено на основе электронной версии, предоставленной разработчиком стандарта

---

Создано в единичном исполнении ФГУП «СТАНДАРТИНФОРМ», для комплектования Федерального  
информационного фонда стандартов, 123001 Москва, Гранатный пер., 4.  
[www.gostinfo.ru](http://www.gostinfo.ru) [info@gostinfo.ru](mailto:info@gostinfo.ru)