

ТИПОВОЙ ПРОЕКТ
407-9-27.86

ЗДАНИЕ ВСПОМОГАТЕЛЬНОГО НАЗНАЧЕНИЯ
ТИП I ИЗ УНИФИЦИРОВАННЫХ КОНСТРУКЦИЙ

АЛЬБОМ IV

СТРОИТЕЛЬНЫЕ ИЗДЕЛИЯ

№ 740-04

				Приказ	
Инв. №					

контр. лист

форма 13

Типовой проект
407-9-27.86
ЗДАНИЕ вспомогательного назначения тип I из
унифицированных конструкций

Альбом IV
Состав проекта

Альбом I	Общая пояснительная записка
Альбом II	Архитектурно-строительные и санитарно-технические решения
Альбом III	Электротехнические решения
Альбом IV	Строительные изделия
Альбом V	Спецификации оборудования
Альбом VI	Ведомости потребности в материалах
Альбом VII	Сметная документация
Альбом VIII	Показатели результатов применения научно-технических достижений

Разработан
Северо-Западным отделением
института "Энергосетьпроект" Минэнерго СССР
Зам. главного инженера отделения *З.И. Миш* В.В. Карпов
Главный инженер проекта *Ю.И. Парфенов*
сф 742-04

Рабочий проект утвержден и введен
в действие Минэнерго СССР
протокол № 6 от 29.05.86

					Привязан	
Инд. №						

Содержание альбома

Обозначение	Наименование	Стр.
	Содержание альбома	2
407-9-27.86 АСН-001	Колонна К (К-42-3-I, К-42-3-II, К-42-3-III)	3
-002	Болка 1БСТБ-5АУГ-I	4
-003	Деталь закладная МК-1	5
-004	Деталь закладная Т-14	
-005	Изделие закладное МК-3	6
-006	Решетка МК-4	
-007	Деталь закладная МК (МК-5 ... МК-14)	7
-008	Деталь закладная МК-15	
-009	Деталь крепежная Т (Т-3; Т-13)	8
-010	Деталь крепежная Т-3	
-011	Деталь закладная Т-14	9
-012	Деталь крепежная Т-12	
-013	Рама М8 (МВ-1; МВ-2)	10
-014	Стойка МО (МО-1; МО-2)	11
-015	Деталь закладная МО-3	12
-016	Стойка МО-4	
-017	Ограждение сетчатое МО-5	13
-018	Ограждение сетчатое МО-6	14
-019	Деталь крепежная МО-8	15
-020	Деталь крепежная МО-9	
-021	Деталь крепежная МО-10	
-022	Деталь обрамления МО (МО-И... МО-13, МО-22)	16
-023	Деталь ограждения МО (МО-14... МО-16) МО-23 ... МС-25)	17

Обозначение	Наименование	Стр.
-024	Якорь МО-17	18
-025	Деталь крепежная МО-18	
-026	Деталь крепежная МО-19	19
-027	Колонна К-42-8-1	20

Альбом IV

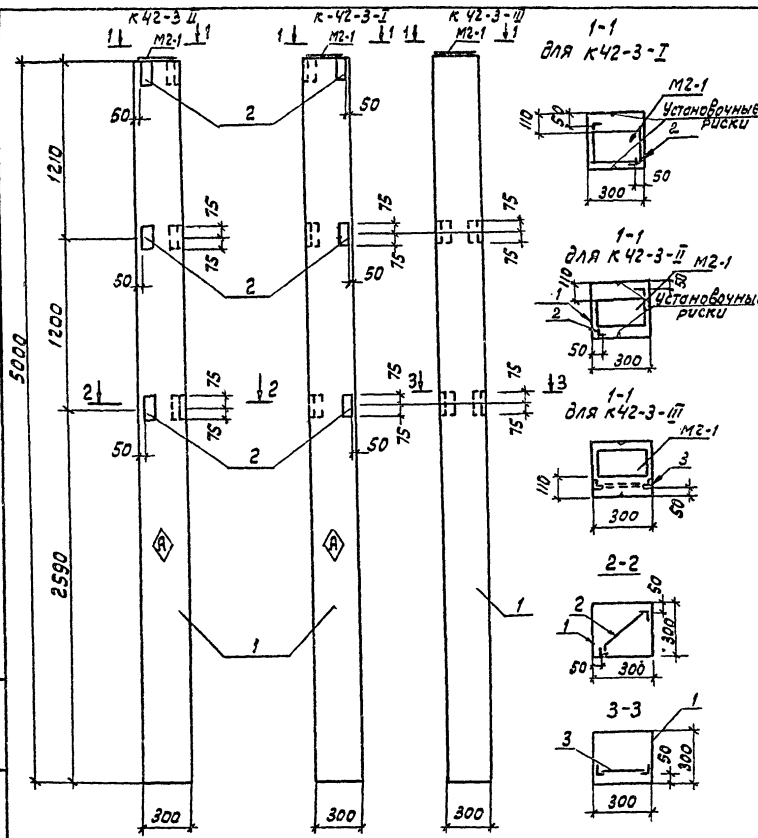
Типовой проект 407-9-27.86

Изд. с. подл. Подпись и дата Взам. инв. № 12/16 ИИ-14

Инв. № подл. Подпись и дата. Взам. Инв. № (Инв. № 14)

Типовой проект 407-9-27.86

Альбом №



Формат	Зона	Пов.	Обозначение	Наименование	Кол.	Примечание
				Колонна К 42-3-I		
				Документация		
	1	1.423-3	Вып. 1,2	Колонна К42-3		до 5сем. закл.
				Сборочные единицы		
	2		АСУ-003	Деталь закладная МК-1	3	
				Колонна К-42-3-II		
				Документация		
	1	1.423-3	Вып. 1,2	Колонна К42-3		со 5сем. закл.
				Сборочные единицы		
	2		АСУ-003	Деталь закладная МК1	3	
				Колонна К 42-3-III		
				Документация		
	1	1.423-3	Вып. 1,2	Колонна К42-3		до 5сем. закл.
				Сборочные единицы		
	3	1.423-3	Вып. 2	Изделие закладное М-13	2	

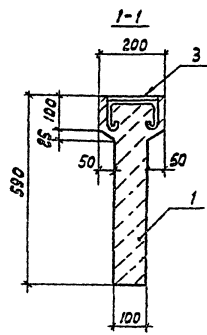
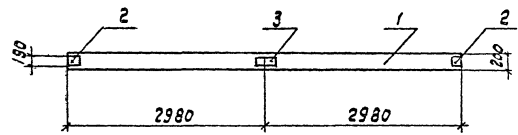
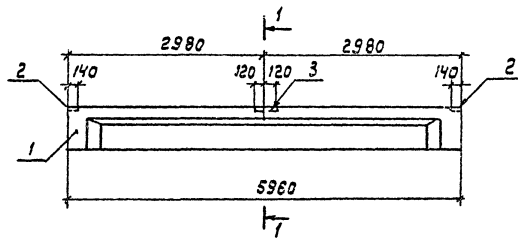
Ведомость расхода стали на дополнительные закладные изделия

Марка элемента	ИЗДЕЛИЯ ЗАКЛАДНЫЕ			Всего	
	Арматура класса А III		Прокат марки ВСтЗ		
	ГОСТ 5701-82	ГОСТ 8509-72	Итого		
К 42-3-I	0,64	0,64	1,42	1,42	1,8
К 42-3-II	0,64	0,64	1,42	1,42	1,8
К 42-3-III	0,5	0,5	2,9	2,9	3,4

Остальное - см. колонну К42-3 серию 1.423-3 вып. 1,2

И. КОНТРА	Ковалев	Сель	20.05.86	ТП 407-9-27.86	АСУ-001		
Нач. отд.	Роменский	Рем	Трубин	Колонна К (К 42-3-I, К 42-3-II, К 42-3-III)	Стадия	Масштаб	
Гип	Парасенов	Иван	Умрич		РП	см. табл.	1:25
Рук. зр.	Шленова	Вит	Клиш		Лист 1	Листов 1	
Провер.	Корнилова	Нель	Клиш		ЭНЕРГОСЕТЬПРОЕКТ		
Инжен.	Харитонова	Лан	Клиш		Северо-Западное отделение Ленинград		
			Сель		Формат А3		

Типовой проект 407-9-28.86 Альбом



Формат листа	Проз.	Обозначение	Наименование	Кол.	Примечание
			<u>Документация</u>		
	1	1.462.1-10/80 1-1-10	Балка 1БСТ6-5АУТ	1	
			Сборочные единицы		
А4	2	1.452-10/80 2-100	Изделие закладное М5	2	
А4	3	1.462-10/80 2-110	Изделие закладное М6	1	

Ведомость расхода стали на дополнительные закладные изделия, кг

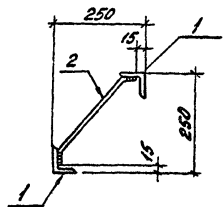
Марка элемента	Изделия закладные						Всего
	Арматура класса		Прокат марки				
	А III		В Ст 3				
	ГОСТ 5781-82*		ГОСТ 103-76*				
	Ф8	Итого	6x140	6x160	Итого		
1БСТ6-5АУТ-I	0,4	0,4	2,6	2,2		4,8	5,2

Остальное - см. серию 1.462-10/80 Вып. 1,2

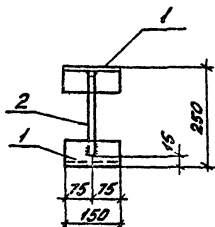
Иск. Аллол. Подпись и дата Взам. инв. 12.15.79-1-74

И.КОНТР.	Ковалев	Левин	Зарва	ТП 407-9-27.86	АСУ-002	
Нач.отд.	Романский	Динь	Сорок			
Гип	Парфенов	Шалаев	Завьялов			
Рук.зд.	Шленов	Виль	Сорок			
Провер.	Корнилов	Ковалев	Зарва			
Инжен.	Ларитонов	Ковалев	Зарва	Балка 1БСТ6-5АУТ-I	Лист 1150 Листов 1	
Привязан						ЭНЕРГОСЕТЬПРОЕКТ Северо-Западное отделение Ленинград
Иск. Н						

Типовой проект 407-9-27.86 Альбом II



Приварка пос. 2



Формат	Вона	Лист	Обозначение	Наименование	Кол.	Примечание
				<u>Детали</u>		
54	1		АСН-100	Уголок 63x63x5 ГОСТ 8509-78 $\rho=150$ Ст 3 ГОСТ 335-79	2	0,72 кг
54	2		-101	$\phi 12A II$ ГОСТ 5781-82 $\rho=350$	1	0,32 кг

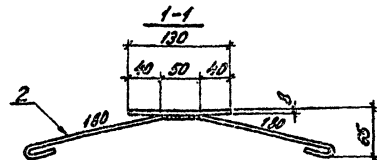
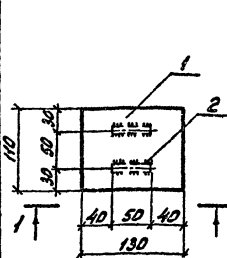
Привязан

Инд. №

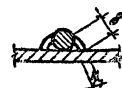
И.контр. Ковалев	М.Л. №	ТП 407-9-27.86	АСН-003
Студия	Масса	Масштаб	
Деталь закладная	РП 1,8	1:10	
МК-1			
Лист	Листов 1		
ЭНЕРГОСЕТЬПРОЕКТ			
Север-Западное отделение			
Петрозаводск			

форма АУ

Типовой проект 407-9-27.86 Альбом II



Приварка пос. 2



Формат	Вона	Лист	Обозначение	Наименование	Кол.	Примечание
				<u>Детали</u>		
54	1		АСН-102	Лист 100 ГОСТ 19003-74 Ст 3 ГОСТ 335-79 $\rho=130$	1	0,9 кг
54	2		-103	$\phi 6A II$ ГОСТ 5781-82 $\rho=500$	2	0,1 кг

Привязан

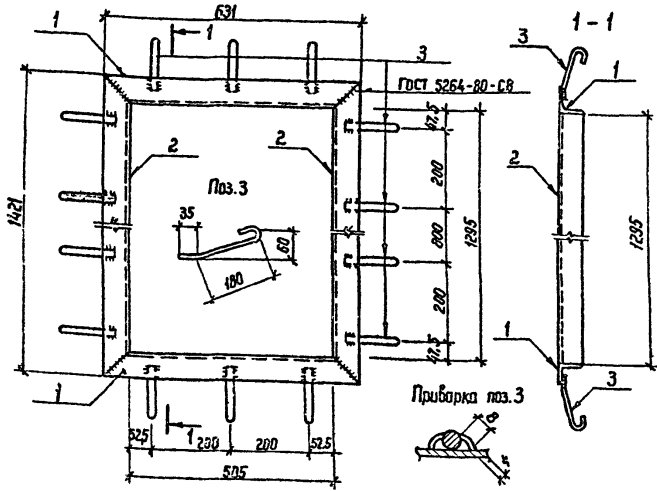
Инд. №

И.контр. Ковалев	М.Л. №	ТП 407-9-27.86	АСН-004
Студия	Масса	Масштаб	
Деталь закладная	РП 1,1	1:5	
Т-14			
Лист	Листов 1		
ЭНЕРГОСЕТЬПРОЕКТ			
Север-Западное отделение			
Петрозаводск			

Контр. в. л. флекс

форма АУ

Тулубай проект 407-9-27.86 Альбом IV



Формат	Этап	Поз.	Обозначение	Наименование	Мат.	Примечание
<u>Детали</u>						
Б4		1	АСН-100-01	Узелок 53*53*5 ГОСТ 8509-72* Ст.3 ГОСТ 535-79**	С=631	2 3.0 кг
Б4		2	-02		С=1421	2 6.8 кг
Б4		3	-103-01	ФБА1 ГОСТ 5781-82**	С=265	20 0.1 кг

Шт. № 121611-1-4
121611-1-4
Лист № 1
Листов 1

Привязан

И.контр. Ковалев *Ковалев* 05.05.86

Нач. отд. Раменский *Раменский* 05.05.86
 ГИП Парфенов *Парфенов* 05.05.86
 Рук. гр. Шленова *Шленова* 05.05.86
 Проверил Корнилова *Корнилова* 05.05.86
 Инженер Хоритонова *Хоритонова* 05.05.86

Т/П АСН-005

Изделие закладное МК-3

Сталь	Масса	Масштаб
РП	21.6	1:10

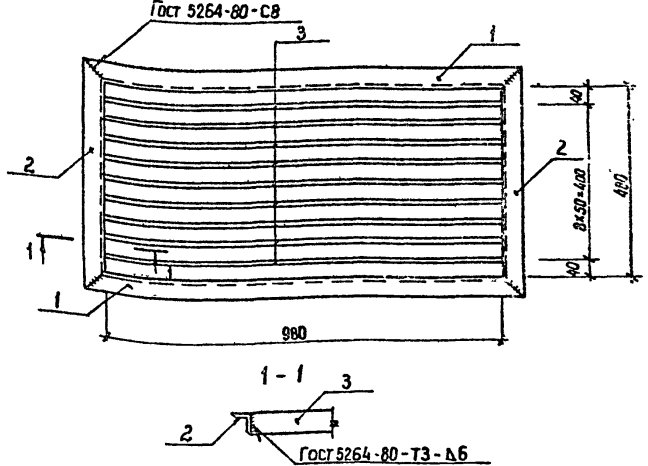
Лист Листов 1

ЭНЕРГОСЕТЬПРОЕКТ
Северо-Западное отделение
Ленинград

Копирован Фабр. проект 44

6

Тулубай проект 407-9-27.86 Альбом IV



Формат	Этап	Поз.	Обозначение	Наименование	Мат.	Примечание
<u>Детали</u>						
Б4		1	АСН-104	Узелок 50*50*5 ГОСТ 8509-72* Ст.3 ГОСТ 535-79**	С=1080	2 4.1 кг
Б4		2	-01		С=580	2 2.2 кг
Б4		3	-105	Полоса 6*50 ГОСТ-103-76* Ст.3 ГОСТ-535-79**	С=960	9 2.3 кг

Шт. № 121611-1-4
121611-1-4
Лист № 1
Листов 1

Привязан

И.контр. Ковалев *Ковалев* 05.05.86

Нач. отд. Раменский *Раменский* 05.05.86
 ГИП Парфенов *Парфенов* 05.05.86
 Рук. гр. Шленова *Шленова* 05.05.86
 Проверил Корнилова *Корнилова* 05.05.86
 Инженер Хоритонова *Хоритонова* 05.05.86

Т/П 407-9-27.86 АСН-006

Решётка МК-4

Сталь	Масса	Масштаб
РП	33.3	1:10

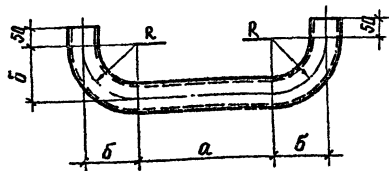
Лист Листов 1

ЭНЕРГОСЕТЬПРОЕКТ
Северо-Западное отделение
Ленинград

ср 140-04
Копирован Фабр. проект 44

407-9-27.86 Альбом IV

Типовой проект



Марка	Обозначение	Профиль	R	а	б	ℓ	Масса кг
МК-5	АСН-007	Труба φ 76×2	467	366	467	1930	7.0
МК-6	-01	То же	467	1436	467	3000	11.0
МК-7	-02	Труба φ 34×2	200	1370	200	2700	4.3
МК-8	-03	Труба φ 76×2	467	66	467	1630	5.9
МК-9	-04	Труба φ 34×2	200	1000	200	1730	2.7
МК-10	-05	Труба φ 53×2	330	710	330	1850	4.6
МК-11	-06	То же	330	990	330	2130	5.3
МК-12	-07	Труба φ 34×2	200	700	200	1430	2.3
МК-13	-08	Труба φ 76×2	467	936	467	2500	9.1
МК-14	-09	Труба φ 34×2	200	1470	200	2200	3.5

Привязан

Инд. №

И.контр. Ковалев

ТП

АСН-007

Деталь закладная МК
(МК-5 ... МК-14)

Стация РП Масса см. табл. Массив

Лист Листов 1

Труба ГОСТ 10704-76*
Ст 3 ГОСТ 10705-80

ЭНЕРГОСЕТЬПРОЕКТ
Северо-Западное отделение
Ленинград

Контр. Кас

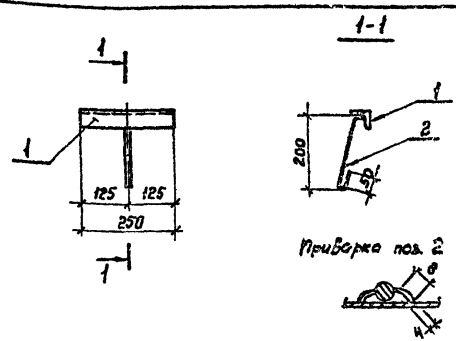
формат А4

Инд. № табл. (Листы и дата)

Альбом IV

407-9-27.86

Типовой проект



Фабрика	Зона	Поз.	Обозначение	Наименование	Кол.	Примечание
Детали						
54	1		АСН-104.02	Узелок 60-50×5-ГОСТ 8509-72* ℓ=250 Ст 3 - ГОСТ 10705-78*	1	0,94 кг
54	2		-103-02	φ 6A1 ГОСТ 5761-82* ℓ=300	1	2,07 кг

Привязан

Инд. №

И.контр. Ковалев

ТП

407-9-27.86 АСН-005

Деталь закладная МК-15

Стация РП Масса 1.01 Массив 1.10

Лист Листов 1

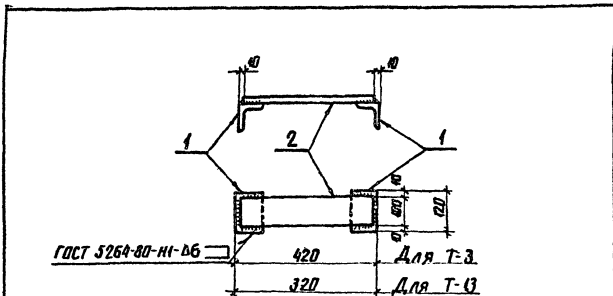
Нач. отд. Раменский
ГМП Парфенов
Рук. гр. Шленова
Проверка Корнилова
Инженер Колинко

Контр. Кас

ЭНЕРГОСЕТЬПРОЕКТ
Северо-Западное отделение
Ленинград

формат А3

сф 740-04

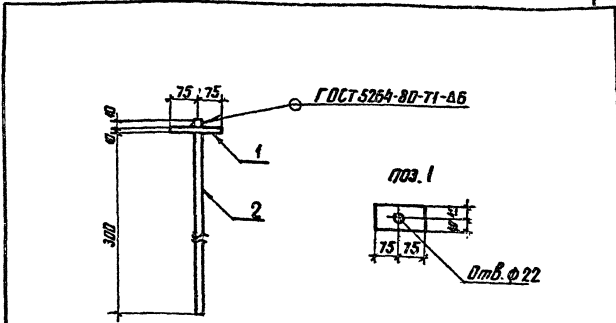


Формат	Зона	Поз.	Обозначение	Наименование	Кол.	Примечание
				<u>Детали</u>		
Б4	1		АСИ-106	Узелок ^{13х73х6 ГОСТ 8508-78} Ст.3 ГОСТ 333-79 $\rho=120$	2	0,83 кг
			<u>Переменные данные</u> для исполнения			
			АСИ-009	Деталь крепежная Т-3		
				<u>Детали</u>		
Б4	2		АСИ-102-01	Лист ^{8х400 ГОСТ 19503-74} Ст.3 ГОСТ 14637-79 $\rho=400$	1	2,51 кг
			АСИ-100-01	Деталь крепежная Т-13		
				<u>Детали</u>		
Б4	2		АСИ-102-02	Лист ^{8х400 ГОСТ 19503-74} Ст.3 ГОСТ 14637-79 $\rho=300$	1	1,9 кг

Обозначение	Марка	Масса кг	Привязки
АСИ-009	Т-3	4,2	
-01	Т-13	3,6	
			Инв. №

И. контр.		Кавалеб	И. контр.	Маска	Маска	Маска
ТП		АСИ-009				
Деталь		крепежная Т (Т-3; Т-13)				
Стандарт	Маска	Маска	Ст. табл.	1:10		
Лист	Листов 1					
ЭНЕРГОСЕТЬПРОЕКТ						
Северно-Западное отделение Ленинград						

контр. АИД формат А4



Формат	Зона	Поз.	Обозначение	Наименование	Кол.	Прим.
				<u>Детали</u>		
Б4	1		АСИ - 107	Лист ^{105х80 ГОСТ 19503-74} Ст.3 ГОСТ 14637-79 $\rho=150$	1	0,94 кг
Б4	2		- 108	ф 20x1 ГОСТ 3781-81 $\rho=920$	1	2,38 кг

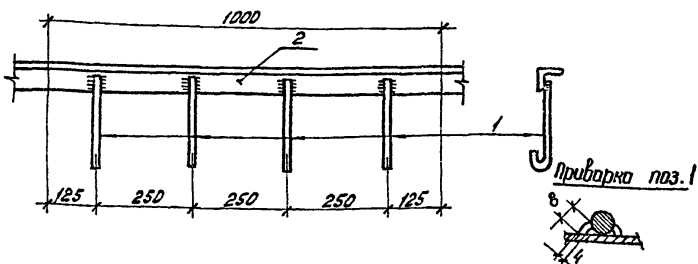
Обозначение	Марка	Масса кг	Привязки
			Инв. №

И. контр.		Кавалеб	И. контр.	Маска	Маска	Маска
ТП		407-9-27.86 АСИ-010				
Деталь		крепежная Т-9				
Стандарт	Маска	Маска	Ст. табл.	1:10		
Лист	Листов 1					
ЭНЕРГОСЕТЬПРОЕКТ						
Северно-Западное отделение Ленинград						

контр. АИД формат А4
СР740-04

ВНИО № 101/12 140 ТИ-74
И. контр. Ромченский
И. контр. Паренков
И. контр. Шереметьев
И. контр. Корнилов
И. контр. Харитонов

ВНИО № 101/12 140 ТИ-74
И. контр. Ромченский
И. контр. Паренков
И. контр. Шереметьев
И. контр. Корнилов
И. контр. Харитонов



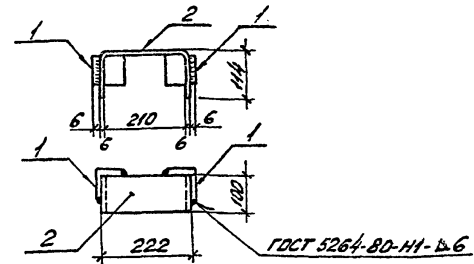
1. Общую длину марки см. спецификацию к схеме расположения металлоконструкций
2. Масса марки дана на 1к

Формат Знак	Поз.	Обозначение	Наименование	Кол.	Примечание
			<u>Детали</u>		
Б4	1	АСН-103-03	Ф6А1 ГОСТ 5781-82* L=250	4	0,06 кг
			<u>Материалы</u>		
	2		Челюк 50x50x5 ГОСТ 8509-72* Ст 3 ГОСТ 535-79*	1	м

Привязан			
Инт. №			

И.контр.	Ковалев	И.пр.	С.М.С.
ТП 407-9-27.86 АСН-011			
Деталь закладная		Стадия	Масса
Т-11		РП	4,0
		Лист	1:10
ЭНЕРГОСЕТЬПРОЕКТ Северо-Западное отделение Ленинград			

Копиролас: Служ. М.И.И. Формат А4



Формат Знак	Поз.	Обозначение	Наименование	Кол.	Примечание
			<u>Детали</u>		
Б4	1	АСН-105-01	Челюк 75x75x6 ГОСТ 8509-72* Ст 3 ГОСТ 535-79* С=100	2	0,64 кг
Б4	2	АСН-109	Лист 6x100 ГОСТ 19903-74* Ст 3 ГОСТ 14637-79	1	2,12 кг

Привязан			
Инт. №			

И.контр.	Ковалев	И.пр.	С.М.С.
ТП 407-9-27.86 АСН-012			
Деталь крепежная		Стадия	Масса
Т-12		РП	3,4
		Лист	1:10
ЭНЕРГОСЕТЬПРОЕКТ Северо-Западное отделение Ленинград			

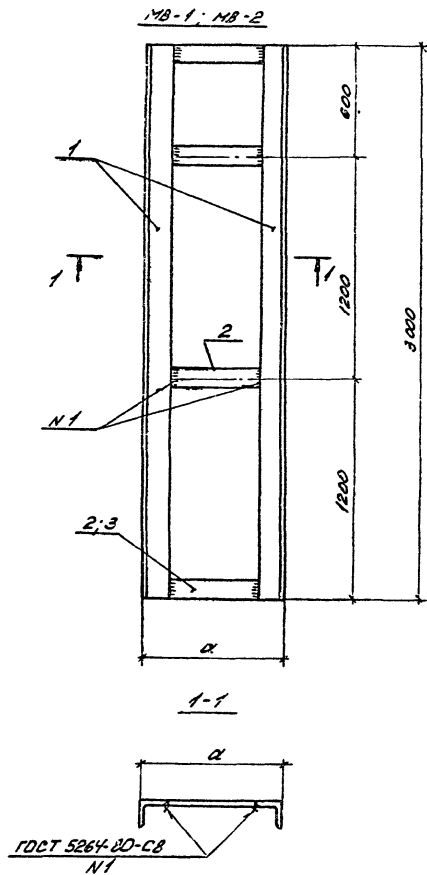
Копиролас: Служ. М.И.И. Формат А4

Мат. № подл. / Платформа и дата / Вет. № / 2012-09-11

Типовой проект

407-9-27.86

Альбом II



Объем	Этаж	Пол.	Обозначение	Наименование	Кол.	Примечание
				<u>Детали</u>		
54	1		АСН-106-02	Узелок ^{75x75x6-1001 6209-72**} _{Ст. 3-1001 535-79**} $\varnothing 300$	2	20,67кг.
			<u>Переменные данные для исполнений</u>			
			АСН-013	МВ-1		
				<u>Детали</u>		
54	2		АСН-105-01	Полоса ^{6x50-1001 103-76**} _{Ст. 3-1001 535-79**} $l = 100$	4	0,24кг
			АСН-013-01	МВ-2		
				<u>Детали</u>		
54	3		АСН-105-02	Полоса ^{6x50-1001 103-76**} _{Ст. 3-1001 535-79**} $l = 230$	4	0,54кг

Обозначение	Марка	α мм	Масса кг
АСН-020	МВ-1	250	42,30
-01	МВ-2	380	43,50

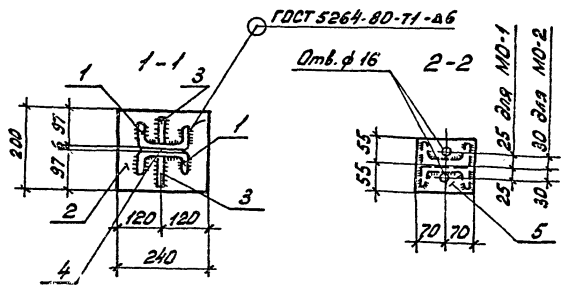
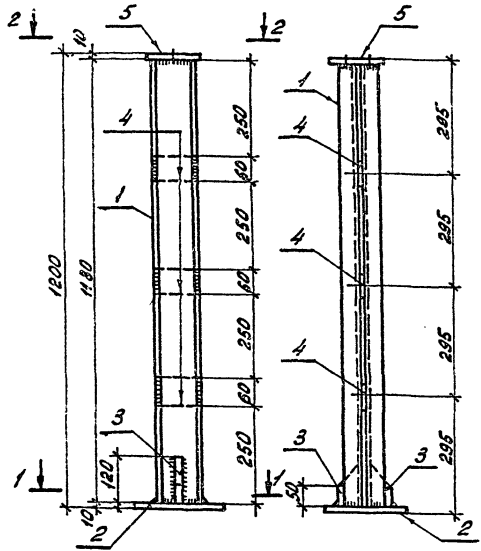
Гпр. ЯЗАН			
Инд. №			

И. комп.	Ковалев	МВ	01.05.11	Т17	407-9-27.86	АСН-013
Изд. от	Доменицкий	Вал	20.05.11			
Г. И. П.	Перфилов	Вал	20.05.11			
Рук. пр.	Шляпка	Вал	20.05.11			
Пробер	Корнилов	Вал	20.05.11			
Инженер	Ковалев	Вал	20.05.11			

Копирован: *А.А.*

формат А3

СФ 740-04



Артикул	Зона	Пол.	Обозначение	Наименование	Кол.	Плоскостные
Детали						
54	1		АСН-110	Швеллер 12 ГОСТ 8240-72, 2-1120 Ст 3 ГОСТ 535-75	2	12,3 кг
54	2		-107-01	Лист 10x200 ГОСТ 19903-74, 2-240 Ст 3 ГОСТ 14637-75	1	3,2 кг
54	3		-109-01	Лист 6x70 ГОСТ 19903-74, 2-120 Ст 3 ГОСТ 14637-75	2	0,4 кг
54	4		-02	Лист 6x60 ГОСТ 19903-74, 2-110 Ст 3 ГОСТ 14637-75	3	0,3 кг
Переменные данные для исполнения						
			АСН-014	Стойка МО-1		
Детали						
54	5		АСН-107-02	Лист 10x110 ГОСТ 19903-74, 1-110 Ст 3 ГОСТ 14637-75	1	1,2 кг
			АСН-014-01	Стойка МО-2		
Детали						
54	5		АСН-107-03	Лист 10x110 ГОСТ 19903-74, 1-110 Ст 3 ГОСТ 14637-75	1	1,2 кг

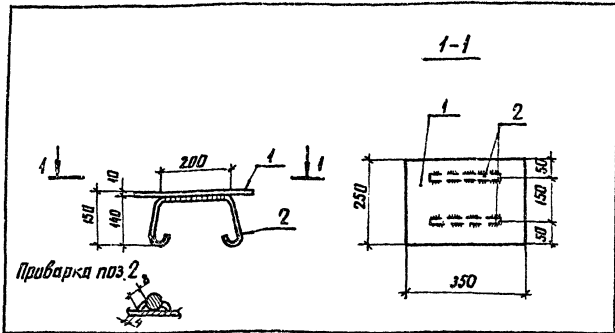
Обозначение	Марка	Масса кг
АСН-014	МО-1	31,3
-01	МО-2	31,3

Альбом		
Инв. №		

Исполн. Ковалев	Проф.	20.08	717	407-9-27.86	АСН-014
Нак. отд. Доменики	Инж. ст. 1			Стойка МО (МО-1; МО-2)	Стойка
ГНП Горбачев	Инж. ст. 1				Масса
Рук. пр. Шленова	Инж. ст. 1				Материал
Провер. Корнилова	Инж. ст. 1			Р7	ст. таб.
Ст. техн. Бухарова	Инж. ст. 1			Лист	Листов 1
				ЭНЕРГОСЕТЬПРОЕКТ Северо-Западное отделение Ленинград	

Композит: 2/2

формат А3

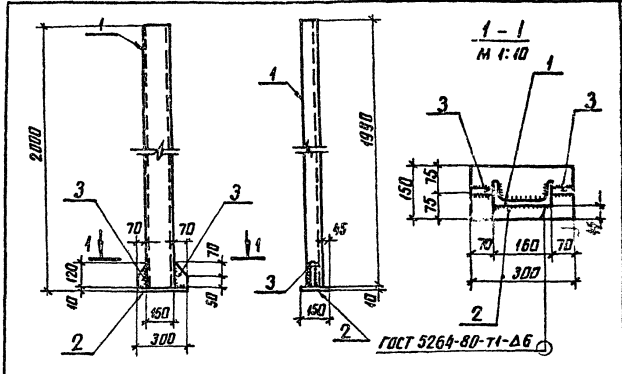


Формат листа	Поз.	Обозначение	Наименование	Кол.	Примечание
Б4	1	АСИ-107-04	<u>Детали</u> Шх 250 ГОСТ 19903-74* Лист Ст 3 ГОСТ 14637-79 Е-350	1	6,9 кг
	2	- 103-04	ФБАИ ГОСТ 5781-82* Е-600	2	0,1 кг

Привязан

Ивл. №

Ивл. № подл. 1271671-74	И.контр. КОВАЛЕВ	Инж.	В.с.ж.к.	ТП	АСИ-015
Инж. ПАРШЕНОВ	Инж. ПАРШЕНОВ	Инж. ШИЛЕНКО	Инж. КОРИНЦОВА	Инж. БУХАНОВА	Инж. ШИЛЕНКО
Деталь закладная МО-3					Статус
РП					7.1
Лист					Листов 1
ЭНЕРГОСЕТЬПРОЕКТ					Север-Западное отделение
Ленинград					



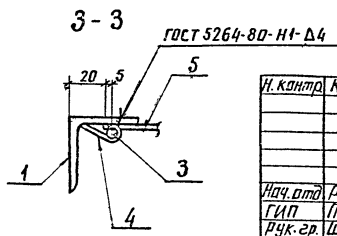
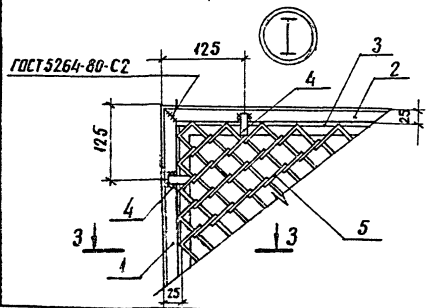
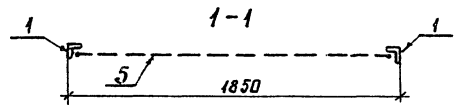
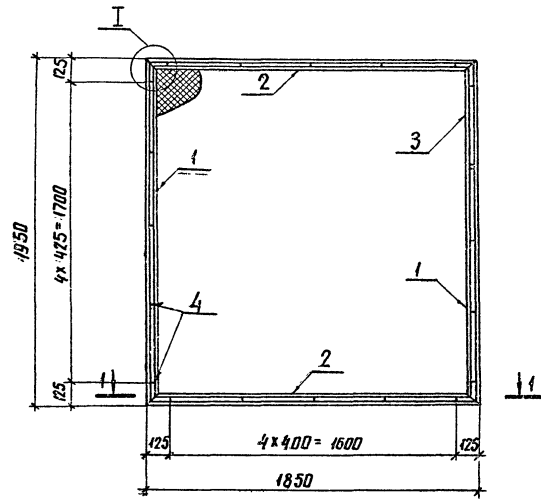
Формат листа	Поз.	Обозначение	Наименование	Кол.	Примечание
Б4	1	АСИ-111	<u>Детали</u> Шх 250 ГОСТ 19903-74* Швеллер СТЗ ГОСТ 335-79 Е-1990	1	28,3 кг
	2	- 107-05	Шх 150 ГОСТ 19903-74* Лист СТЗ ГОСТ 14637-79 Е-300	1	3,5 кг
Б4	3	- 109 01	6x70 ГОСТ 19903-74* Лист СТЗ ГОСТ 14637-79 Е-120	2	0,4 кг

Привязан

Ивл. №

Ивл. № подл. 1271671-74	И.контр. КОВАЛЕВ	Инж.	В.с.ж.к.	ТП	407-9-27.86 АСИ-016
Инж. ПАРШЕНОВ	Инж. ПАРШЕНОВ	Инж. ШИЛЕНКО	Инж. КОРИНЦОВА	Инж. БУХАНОВА	Инж. ШИЛЕНКО
Стойка МО-4					Статус
РП					32.6
Лист					Листов 1
ЭНЕРГОСЕТЬПРОЕКТ					Север-Западное отделение
Ленинград					

Типовой проект 407-9-27.86 Аллювий II



Формат	Возраст	Пос.	Обозначение	Наименование	Кол.	Примечание
<u>Детали</u>						
БУ	1		АСИ-112	Уголок 40x40x4 ГОСТ 8509-72* СТЗ ГОСТ 535-79* L=1850	2	4,7 кг
БУ	2		-01	Уголок 40x40x4 ГОСТ 8509-72* СТЗ ГОСТ 535-79* L=1850	2	4,5 кг
БЧ	3		-103-05	ФБАГ ГОСТ 5781-82 L=1700	1	1,7 кг
БЧ	4		-113	4x12 ГОСТ 803-76** Липса СТЗ ГОСТ 535-79* L=60	20	0,1 кг
БЧ	5		-114	Сетка М 30-2 ГОСТ 5336-80 S=1810x1910	1	6,3 кг

Инв.№ табл./Исполн и дата Взам.инв.№
12/16ТМ-14

Привязан			
Инв.№			

И.контр.	Ковалев	12/84	10.05.86
Илч.отд.	Роменская	12/84	10.05.86
ГИП	Парфенов	12/84	10.05.86
Руч.гр.	Шленова	12/84	10.05.86
Провер.	Корнилова	12/84	10.05.86
Кт.техн.	Буханова	12/84	10.05.86

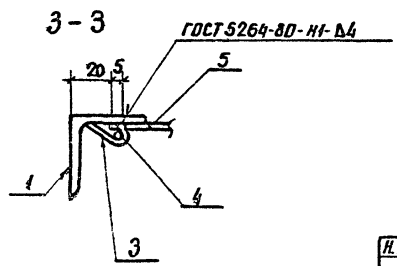
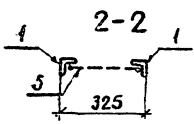
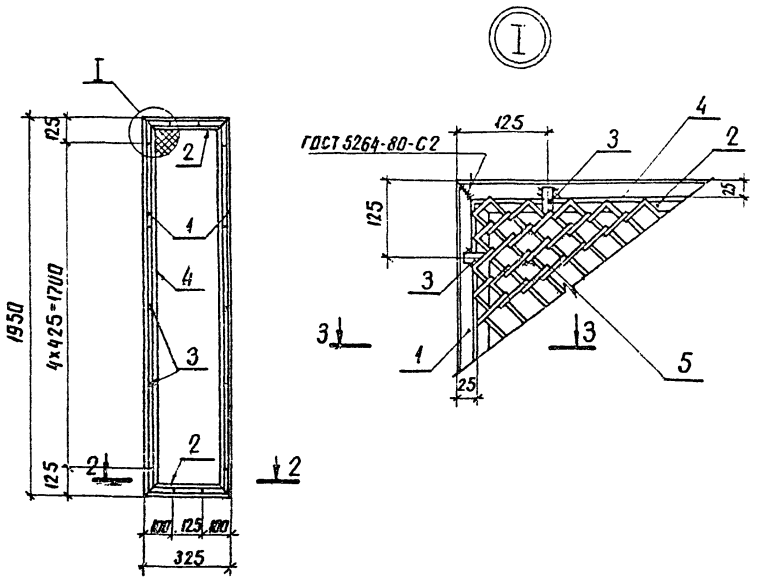
ТП	407-9-27.86 АСИ-017
Ограждение сетчатое	МО-5
Лист	Листов 1
РП	28,4
Масса	4:20
ЭНЕРГОСЕТПРОЕКТ Север-Западные отделы Ленинград	

капир. Анисф

формат А3
с97 740-04

Типовой проект 407-9-27.86 Альбом IV

Инв. № подл. 12 716 ТК-14
Листы в альб. Взам. инв. №



Формат	Зона	Лос	Обозначение	Наименование	Кол	Приме- чание
				Детали		
54	1		АСИ-Н2	Узелок 40x40x4 ГОСТ 8509-72* Ст3 ГОСТ 535-79* С-1930	2	4,7 кг
64	2		-02	Узелок 40x40x4 ГОСТ 8509-72* Ст3 ГОСТ 535-79* С-325	2	0,8 кг
64	3		-113	Полоса 4x12 ГОСТ 103-76* Ст3 ГОСТ 535-79* С-60	14	0,1 кг
64	4		-103-06	ФБА I ГОСТ 5781-82* С-400J	1	1,0 кг
64	5		-114-01	Сетка И 30-2 ГОСТ 5336-80 S= 415 x 19 ID	1	1,4 кг

Пливызан	
Инв. №	

И.контр.	Ковалев	ЛД	20.05.86	ТП	407-9-27.86	АСИ-018
Исч. отд.	Роменский	ЛД	20.05.86	Ограждение сетчатое МО-6	Статья	Масса
ГИП	Парфенов	ЛД	20.05.86		РП	14,8
Рук. гр.	Шлепова	ЛД	20.05.86	Лист	Листов 1	
Провер.	Корнилова	ЛД	20.05.86	ЭНЕРГОСЕТЬПРОЕКТ Северо-Западное отделение Ленинград		
Ст.техн.	Буханова	ЛД	20.05.86			

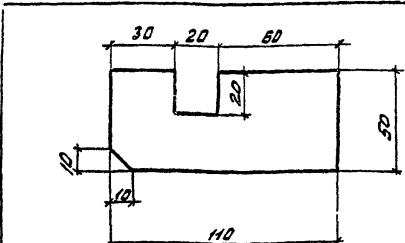
капир. Анж

формат А3

ср 740-04

№ п/п подл.
12716-14
12716-14
12716-14
12716-14
12716-14
12716-14

Подпись и дата
Взам. инв. №



Привязан
Инд. №

И.контр.	Ковалев	И.И.	20.05.86

ТП 407-9-27.86 АСН-019

Деталь крепежная
МО-8

Сталь	Масса	Масштаб
РП	Q3	1:5
Лист	Листов 1	

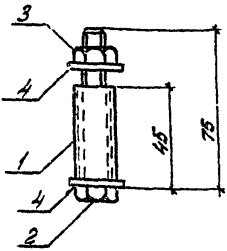
ЭНЕРГОСЕТЬПРОЕКТ
Северо-Западное отделение
Ленинград
Формат А5

Нач. отд.	Романский	И.И.	20.05.86
Инж.	Парфенов	А.И.	20.05.86
Инж.	Шлекова	В.И.	20.05.86
Инж.	Корнилова	С.И.	20.05.86
Ст. техн.	Буханова	Л.И.	20.05.86

Полоса 6x50 ГОСТ 103-76*
Ст 3 ГОСТ 535-79*

№ п/п подл.
12716-14
12716-14
12716-14
12716-14
12716-14
12716-14

Подпись и дата
Взам. инв. №



Формат	Зона	Лист	Обозначение	Наименование	Кол.	Примечание
5Y	1	1	АСН-115	Труба $\phi 213 \times 8.5$ ГОСТ 3202-75* Ст 3 ГОСТ 10705-80 $L=45$	1	Дет.
	2	1		Стандартные изделия Болт М12x75 ГОСТ 7794-70*	1	
	3	1		Гайка М12 ГОСТ 5915-70*	1	
	4	2		Шайба 12 ГОСТ 11371-78	2	

Привязан
Инд. №

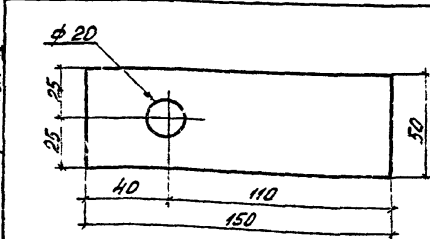
И.контр.	Ковалев	И.И.	20.05.86

ТП 407-9-27.86 АСН-021

Деталь крепежная
МО-10

Сталь	Масса	Масштаб
РП	Q2	1:5
Лист	Листов 1	

ЭНЕРГОСЕТЬПРОЕКТ
Северо-Западное отделение
Ленинград



Привязан
Инд. №

И.контр.	Ковалев	И.И.	20.05.86

ТП 407-9-27.86 АСН-020

Деталь крепежная
МО-9

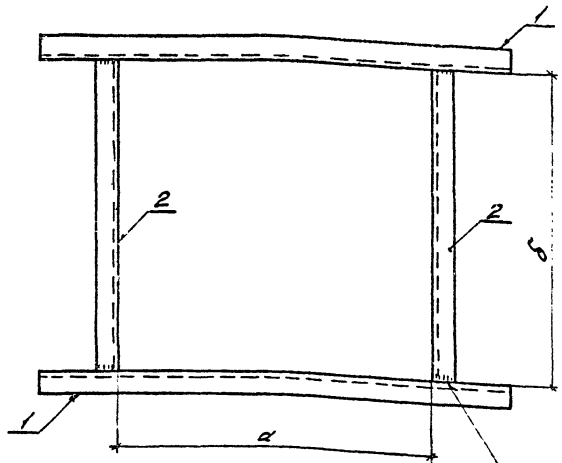
Сталь	Масса	Масштаб
РП	Q4	1:2
Лист	Листов 1	

ЭНЕРГОСЕТЬПРОЕКТ
Северо-Западное отделение
Ленинград
Формат А5

Нач. отд.	Романский	И.И.	20.05.86
Инж.	Парфенов	А.И.	20.05.86
Инж.	Шлекова	В.И.	20.05.86
Инж.	Корнилова	С.И.	20.05.86
Ст. техн.	Буханова	Л.И.	20.05.86

Полоса 6x50 ГОСТ 103-76*
Ст 3 ГОСТ 535-79*

Титуловый проект 407-9-27.86.М.об.ом IV



ГОСТ 5264-80-И-Д 4

Кол.	Гр.име- чи-ие	Кол.	Наименование	Обозначение	Мат.	Зона	Формат
			МО-11	АСН-022			
			Детали				
54	1	2	2.45кг	АСН-104-03	Чугун	50x50x5 ГОСТ 535-78 ^а Ст 3 ГОСТ 535-78 ^а	Л=600
54	2	2	1,3кг.	-04			Л=350
			МО-12	АСН-022-01			
			Детали				
54	1	2	6,5кг	АСН-100-03	Чугун	63x63x5 ГОСТ 535-78 ^а Ст 3 ГОСТ 535-78 ^а	Л=830
54	2	2	4,75кг.	-04			Л=830
			МО-13	АСН-022-02			
			Детали				
54	1	2	4,6кг	АСН-100-05	Чугун	63x63x5 ГОСТ 535-78 ^а Ст 3 ГОСТ 535-78 ^а	Л=805
54	2	2	7,2кг	-06			Л=4255
			МО-22	АСН-022-03			
			Детали				
54	1	2	3,4кг	АСН-104-05	Чугун	50x50x5 ГОСТ 535-78 ^а Ст 3 ГОСТ 535-78 ^а	Л=600
54	2	2	2,3кг	-06			Л=600

М.об.ом IV
12/16/1986 г. В.И.М.В.В.

Обозначение	Марка	α	β	Масса кг
АСН-031	МО-11	350	350	7,5
-01	МО-12	830	830	22,5
-02	МО-13	505	1255	23,6
-03	МО-22	600	600	11,4

Привезен

И.И.И.И.

И.И.И.И.	Ковалев	И.И.И.	И.И.И.	И.И.И.	И.И.И.
717				407-9-27.86 АСН-022	
Деталь оформления				Сталь	Масса
МО (МО-11... МО-13, МО-22)				Р17	С.И. табл.
И.И.И.И.				Лист	Листов
И.И.И.И.				ЭНЕРГОСЕТЬПРОДЕКТ	
И.И.И.И.				Сеть городского электрического хозяйства	
И.И.И.И.				Ленинград	

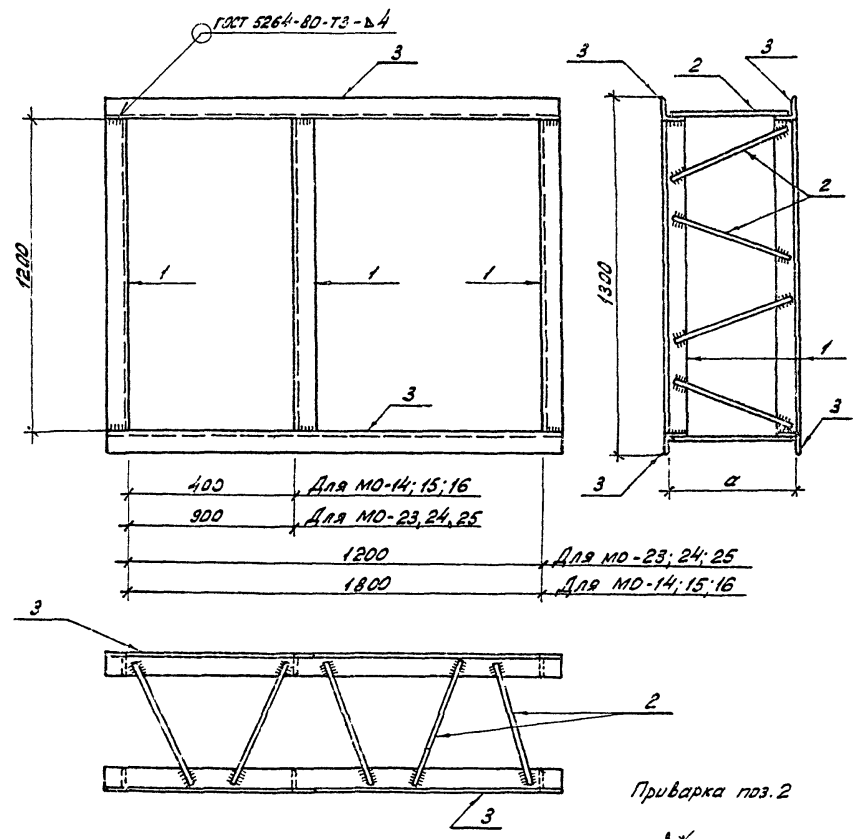
Копировано: И.И.И.

формат А3

САТ40-04

Типовой проект 407-9-27.86 Альбом IV

И.А. Кр. ред. / Подпись и дата / 27.10.74



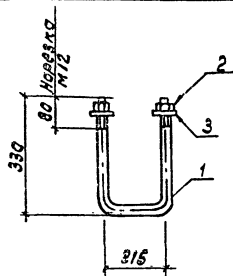
Фабрика	Завод	Гов.	Обозначение	Наименование	Кол.	Примечание
<u>Детали</u>						
54	1		АСИ-104-07	Челюк 30x30x5 ГОСТ 8509-72 ^а Ст 3 ГОСТ 335-75 ^а L=1200	6	4,5 кг
54	2		-116	φ 8x12 ГОСТ 5781-82 ^а L=300	22	0,1 кг
<u>Переменные данные для исполнения:</u>						
АСИ-023; -01; -02 Деталь ограждения МО						
(МО-14; МО-15; МО-16)						
<u>Детали</u>						
54	3		АСИ-104-08	Челюк 30x30x5 ГОСТ 8509-72 ^а Ст 3 ГОСТ 335-75 ^а L=1200	4	7,2 кг
АСИ-023-03; -04; -05 Деталь ограждения МО						
(МО-23; МО-24; МО-25)						
<u>Детали</u>						
54	3		АСИ-104-09	Челюк 30x30x5 ГОСТ 8509-72 ^а Ст 3 ГОСТ 335-75 ^а L=1800	4	4,9 кг

Обозначение	Марка	α	Масса кг
-023	МО-14	220	58,0
-01	МО-15	270	58,0
-02	МО-15	320	58,0
-03	МО-23	220	48,8
-04	МО-24	270	48,8
-05	МО-25	320	48,8

Привязан		
Инв. №		

И. контр.	Ковалев	И.А.	27.10.74	ТП	407-9-27.86 АСИ-023
Мач. отд.	Романов	А.А.	27.10.74	Деталь ограждения МО (МО-14 ... МО-16, МО-23 ... МО-25)	
Г.И.П.	Парабенов	А.А.	27.10.74		
Рук. пр.	Шайкина	В.И.	27.10.74		
Проверил	Корнилова	Н.И.	27.10.74		
Инженер	Харитонова	К.С.	1.06.74	Лист	Листов 1
ЭНЕРГОСЕТЬПРОСЕКТ Северо-Западное отделение Ленинград					

Типовой проект 407-9-27.86 ААБДОМ II



Формат Зона	Поз.	Обозначение	Наименование	Кол.	Приме- чание
Детали					
Б4	1	АСУ-117	Ф18А1 ГОСТ 5781-82 $\rho=875$	1	0,8 кг
			Стандартные изделия		
	2		Гайка М12 ГОСТ 5915-70*	2	
	3		Шайба 18 ГОСТ 11371-78	2	

Привязан

ИВБ.Н

Н.контр. Ковалев В.И. 20.05.86 ТП 407-9-27.86 АСУ-024

Анкер мо-17

Станд. Масса Масштаб
рп 0,8 1:10

Лист Листов 1
ЭНЕРГОСЕТЬПРОЕКТ
Северо-Западное отделение
Ленинград

формат А4

ИВБ.Н.Лоды. Подпись и дата В.И.В.М.ИВБ.Н. 12.10.84

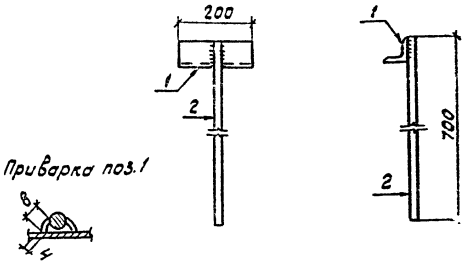
Нач. отд. Роменский Ю.И. 20.05.86
ГИП Парфенов Ю.И. 20.05.86
Рук. зр. Шленова Ю.И. 20.05.86
Провер. Корнилова Ю.И. 20.05.86
Ст. техн. Бухомова Г.И. 20.05.86

Альбом II

407-9-27.86

Типовой проект

ИВБ.Н.Лоды. Подпись и дата В.И.В.М.ИВБ.Н. 12.10.84



Приварка поз.1

Формат Зона	Поз.	Обозначение	Наименование	Кол.	Приме- чание
Детали					
Б4	1	АСУ-118	Уголок 90-56-6 ГОСТ 8509-72* Ст.3 ГОСТ 535-78 $\rho=200$	1	1,4 кг
Б4	2	- 119	Ф18А1 ГОСТ 5781-82 $\rho=700$	1	1,4 кг

Привязан

ИВБ.Н

Н.контр. Ковалев В.И. 20.05.86 ТП 407-9-27.86 АСУ-025

Деталь
крепежная мо-18

Станд. Масса Масштаб
рп 2,8 1:10

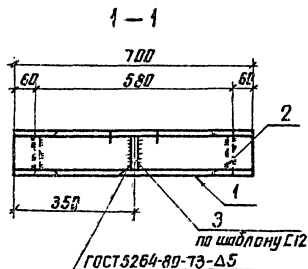
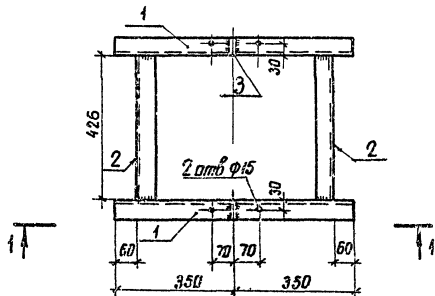
Лист Листов 1
ЭНЕРГОСЕТЬПРОЕКТ
Северо-Западное отделение
Ленинград

формат А4

ср11004

Титульный проект 407-9-2786 Альбом IV

Изм. № 5 по акту. Подпись и дата. Взамен № 4
12.11.57 № 14



Формат	Этап	Поз	Обозначение	Наименование	Кол	Приме
				Детали		
Б4	1		АСИ-110-01	Швеллер 120 ГОСТ 8240-72* Лт 5 ГОСТ 335-78* Р-700	2	7.23 кг
Б4	2		-02	То же Р-425	2	4.43 кг
Б4	3		-120	Полоса 6х45 ГОСТ 103-76 Лт 5 ГОСТ 335-78* Р-700	2	2.2 кг
				Стандартные изделия		
				Болт М4х20 ГОСТ 7798-70*	4	
				Гайка М4 ГОСТ 5935-70*	4	
				Шайба 14 ГОСТ 11371-78*	4	

Н. констр.	Ковалев	Учред.	Заказ
Нач. отд.	Романский	Коррек.	Внес
Г.И.П.	Павлов	Исп.	Внес
Рис. эр.	Шеняев	Исп.	Внес
Провер.	Корнилов	Исп.	Внес
Инженер	Харитонов	Комп.	Внес

ТП 407-9-2786 АСИ-026

Деталь крепежная
МО-19

Стадия **Масштаб**

РП 24.0 1:10

Лист **Листов** 1

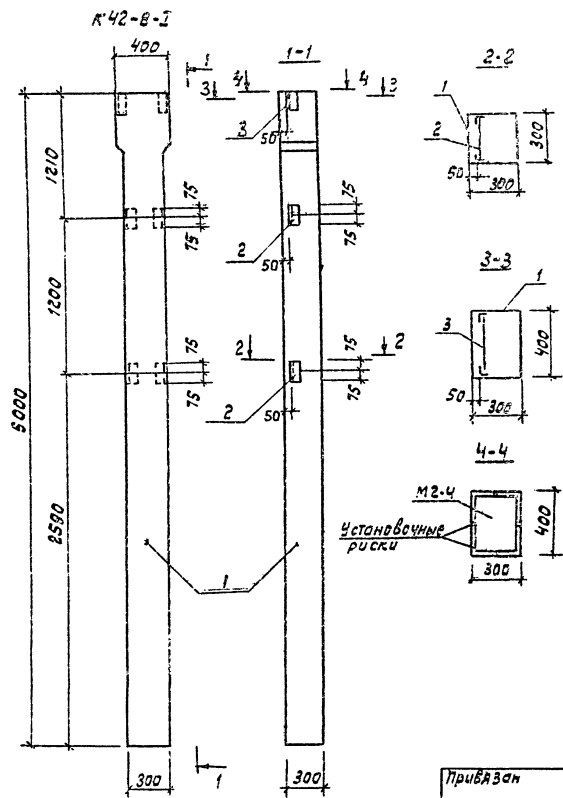
ЭНЕРГОСЕТЬПРОЕКТ
Север-Западное отделение
Ленинград

Привязан					
Изм №					

копир. Аниз

формат А3
Ф740-04

Тилової проект 407-9-27.86 Яльбом IV



Формат	Зона	Поз.	Обозначение	Наименование	кол	Примечание
				Документация		
		1	1.423-3 Вып. 1,2	Колонна к 42-в		со всеми закл.
		2	1.423-3 Вып. 2	Сборочные единицы	2	
		3	1.423-3 Вып. 2	Изделия закладные М-13	1	

Ведомость расхода стали на дополнительные закладные изделия, кг

Марка элемента	Изделия закладные			
	Арматура класса АIII		Прокат марки ВСтЗ	
	ГОСТ 5781-82*	ГОСТ 8762-72*	Утого	Утого
К42-в-1	0.5	0.5	2.9	2.9
			3.4	3.4

Остальное - см. колонну к 42-в в серии 1.423-3 Вып. 1,2

Имя и подпись (подпись и дата) 12.16.74-74

Привязан					
ИМБ.Н					

И.КОНТР.	КОВАЛЕВ	Кол-во	20056	ТП 407-9-27.86	АСУ-027
Имя, отч.	Романский	Сем-р	Кол-во		
Групп	Ларченко	Вид	Кол-во	Колонна к 42-в-1	Лист 1235
Уч. гр.	Шленова	Вид	Кол-во		
Пробер	Корнилова	Сем-р	Кол-во	Лист	Листов
Инжен.	Харитонов	Хар-р	Кол-во	ЭНЕРГОСЕТЬПРОЕКТ	
				Северо-Западное отделение Ленинград	
				Формат А3	
				СФ 110-04	

Госстрой СССР
ЦЕНТРАЛЬНЫЙ ИНСТИТУТ ТИПОВОГО ПРОЕКТИРОВАНИЯ
Свердловский филиал
620062, г.Свердловск-62, ул.Чебышева,4
Заказ № 52.5 Инв. № ср 740-04 тираж 150
Сделано в печать 25.12. 1986г цена 0-84