

ТИПОВОЙ ПРОЕКТ  
704-5-2688

СКЛАД ДЛЯ НЕВЗРЫВООПАСНЫХ ГАЗОВ  
ВМЕСТИМОСТЬЮ 248 БАЛЛОНОВ

АЛЬБОМ 1

Пояснительная записка. Технология производства. Нестандартизированное оборудование. Силовое электрооборудование. Электроосвещение. Ведомости потребности в материалах.

					Прибавки	

инв. №

ТИПОВОЙ ПРОЕКТ  
704-5-26. 88  
СКЛАД ДЛЯ НЕВЗРЫВООПАСНЫХ ГАЗОВ  
ВМЕСТИМОСТЬЮ 248 БАЛЛОНОВ

Альбом 1

СОСТАВ ПРОЕКТА

- Альбом 1 Пояснительная записка . Технология производства . Нестандартизированное оборудование.  
Силовое электрооборудование . Электроосвещение . Ведомости потребности в материалах .  
Альбом 2 Архитектурно-строительные решения . Конструкции железобетонные . Конструкции металлические .  
Альбом 3 Спецификации оборудования .  
Альбом 4 Сметы .

РАЗРАБОТАН  
ПРОЕКТНЫМ ИНСТИТУТОМ  
„ Гипрокислород “

Главный инженер института *ГФР* Г.Ф. Радин  
Главный инженер проекта *Ш* Р.А. ШЕРЕМЕТЬЕВ

УТВЕРЖДЕН И ВВЕДЕН В ДЕЙСТВИЕ  
Минхимпромом СССР  
ПИСЬМО ОТ 29.03.88 г № 49-1755

					Привязан

Лист №

© Казахский филиал ЦИТИ Госстроя СССР. 1989г.

---

Заказ № 892 Тираж 20 экз Цена 0-68 ТП 404-5-26, ав. 1 Сдано в печать 14/2

## СОДЕРЖАНИЕ АЛЬБОМА 1

Обозначение	Наименование	Стр.
Т.П.704-5-26.88 ПЗ	Пояснительная записка	3-6
	Технология производства	
Т.П.704-5-26.88 ТХ	Общие данные	7
Т.П.704-5-26.88 ТХ	Генплан	8
Т.П.704-5-26.88 ТХ	План на отн. 0,000, А-А.	9
	Нестандартизованное оборудование	
КГО2202 ВД	Поддон	10
	Символ электрооборудование.	
	Электросвещение.	
Т.П.704-5-26.88 ЭМ.	Общие данные	Н

Обозначение	Наименование	Стр.
Т.П.704-5-26.88 ЭМ.	Схема и план питающей сети	12
	Заземление	
Т.П.704-5-26.88 ЭМ.	Электросвещение. План на отн. 0,000.	13
	Разрез I-I	
Т.П.704-5-26.88 ЭМ, В.А.ВБ	Задание МЭЗ	14
	Ведомость потребности в материалах	
Т.П.704-5-26.88 ЭМ, ВМ.	Ведомость потребности в материалах	15
Т.П.704-5-26.88 АР.КЖ, ВМ.	Ведомость потребности в материалах	15-16

## 1. Общая часть

1.1. Типовой проект "Склад для небезопасных газов вместимостью 248 баллонов" (в дальнейшем "Склад") выполнен на основании плана типового проектирования на 1987 год, утвержденного постановлением Госстроя СССР от 20.11.86г. №27 (раздел 7, позиция Т.7.1.39) и задания на проектирование, утвержденного Минхимпромом СССР 23.02.87г., а также изменения к заданию на разработку типового проекта, утвержденного Минхимпромом СССР 19.06.87г.

1.2. Проект разработан в соответствии со следующими основными нормативными документами:

— Инструкции по типовому проектированию "СН 227-82, утвержденной Госстроем СССР 18 мая 1982г.

— Инструкции по проектированию производства газообразных и сжиженных продуктов разделения воздуха" ВСНБ-73 Минхимпрома СССР, утвержденной 16.06.73.

— Правилами устройства и безопасной эксплуатации сосудов, работающих под давлением, утвержденными Госгортехнадзором СССР 19.05.70г.

Указанными документами следует руководствоваться при привязке, монтаже и эксплуатации складов.

1.3. Проект разработан в соответствии с новейшими достижениями обеспечивающими:

1.3.1. Увеличение вместимости складов за счет найденных при разработке оптимальных вариантов и планировочных конструктивных решений.

1.3.2. Снижение расхода металла, стоимости СМР

и постройной трудоемкости за счет:

- увеличения шага колонн;
- точных методов расчета основных несущих конструкций на ЭВМ;
- широкого применения сечений из тонкостенных замкнутых профилей;
- дифференцированного использования металлопроката из сталей разных марок;
- прогрессивных методов сопряжения металлоконструкций

## 2. Назначение и область применения

2.1. Склад предназначен для приема, совместного хранения и выдачи небезопасных технических газов в контейнерах по 8 баллонов.

2.2. В складе могут храниться газы: Воздух, кислород, азот, аргон, углекислый газ в баллонах по ГОСТ 949-73 вместимостью 40 литров под давлением 15÷20 МПа.

				Привязка			
Инд. №				Т.П.704-5-26.88 ПЗ			
ГМП	Иркутск	И.С.	И.С.	Склад для небезопасных газов вместимостью 248 баллонов	Содовый	Азот	Кислород
И.п.п.	Богданов	С.А.	И.С.		РП	1	
Р.ч. ст.	Петель	Л.А.	И.С.				
И.с. спец.	Коробов	И.С.	И.С.				
Р.ч. ст.	Косарев	В.А.	И.С.				
С.т. инж.	Савицкий	В.А.	И.С.	Пояснительная записка	ГИПРОНИИСПРОД		

2.3. Склад рассчитан на хранение в контейнерах по 8 баллонов 24В наполненных баллонов (расположенных либо вдоль оси А, либо вдоль оси Б) и такого же количества паровых баллонов.

Соотношение между количествами баллонов с разными газами – в различных комбинациях в пределах общей вместимости склада, причём баллоны с разными газами должны быть сгруппированы и разделены перегородками. Перегородки должны быть несгораемыми и иметь высоту 1,5м, а в нижней части на высоту не менее 15см перегородка должна быть глухой. Размещение перегородок определяется при привязке проекта.

2.4. По взрыва-пожарной опасности склад разработан с соблюдением требований к категории Д.

2.5. Разгрузка-погрузка на автомашинный транспортровка внутри склада контейнеров с 8<sup>ю</sup> баллонами производится краном подвесным электрическим.

### 3. Рекомендации по привязке проекта

3.1. При привязке и эксплуатации склада следует обратить внимание на следующее:

- склад является частью промышленного предприятия, располагается на его территории и пользуется от него электроэнергией, пожарным водопроводом, а также административно-техническим обслуживанием;
- организация, привязывающая типовый проект, должна

предусмотреть противопожарные средства (гидрант) для орошения баллонов при пожарах соседних зданий и сооружений;

– у потребителя баллонов должен быть предусмотрен взрывоподавительный механизм на 1м для разгрузки и погрузки контейнеров с баллонами, а также оборудован участок для разрядки баллонов и временного их хранения. На стройплощадке и монтажных участках место для хранения отдельных баллонов;

– контейнеры и баллоны приобретаются эксплуатирующей организацией. Чертежи на контейнер КГВЗВЗ можно приобрести у проектного института Гипроаппарат;

– ремонт и окраска баллонов проектом не предусмотрены и должны производиться на предприятиях, имеющих специализированные ремонтно-испытательные мастерские и окрасочные;

– все внешние сети электроснабжения, связи и пожарного водопровода, а также подъездные пути проектируются организацией, привязывающей проект.

3.2. Объем выполненных проектных работ по типовому проекту ограничен контуром склада.

Привязка:			
Лист №			

Т.П.704-5-26.88 ПЗ

4. Штаты

Для обслуживания склада специального персонала не требуется  
Производить периодически прием и выдачу баллонов должны операторы службы, в подчинении которых находится склад, одновременно с выполнением их основных обязанностей.

5. Техно-экономические показатели.

№/п/п	Наименование показателей	ед. изм.	Показатели
1	Основная производственная характеристика		
1.1	Количество наполненных баллонов	шт.	248
1.2	Годовой объем наполненных баллонов	шт.	30256
1.3	Себестоимость годового объема продукции	т.руб.	0.90
	То же на расчетный показатель	руб/шт.бал.	0.029
1.4	Приведенные затраты	руб	0.07
1.5	Уровень механизации	%	95
2	Строительные показатели		
2.1	Общая площадь	м <sup>2</sup>	130.0
2.2	Площадь застройки	м <sup>2</sup>	137.0
2.3	Строительный объем	м <sup>3</sup>	855.0
3.	Сметная стоимость строительства		
3.1	Общая	т.руб.	8.50
	в том числе СМР	т.руб.	7.49
3.2	Общая на расчетный показатель	т.руб./м <sup>3</sup> бал.	0.28
4	Расход энергоресурсов		
4.1	Потребная электрическая мощность	кВт	3.43

№ п/п	Наименование показателей	ед. изм.	Показатели
4.2	Годовой расход электрической энергии	кВт	4120,0
5	Трудовые затраты		
5.1	На строительство	чел.ч.	1305
5.2	На расчетный показатель	чел.ч/м <sup>3</sup> бал.	0.043
5.3	На 1 млн. руб. СМР	чел.ч.	174232
6	Расход основных строительных материалов		
6.1.	Цемент, приведенного к марке 400	т.	6.25
	то же на расчетный показатель	кг/м <sup>3</sup> бал.	0.207
	то же на 1 млн. руб СМР	кг.	834446
6.2	Стали, приведенной к марке С38/23	т	10.8
	то же на расчетный показатель	кг/м <sup>3</sup> бал.	0.356
	то же на 1 млн.руб. СМР	кг	1441923
6.3	Бетона и железобетона	м <sup>3</sup>	27.79
	то же на расчетный показатель	м <sup>3</sup> /м <sup>3</sup> бал.	0.0008
	то же на 1 млн.руб. СМР	м <sup>3</sup>	3710.3

Примечание: За расчетный показатель принят один наполненный баллон.

Привязан			
ИНБ. №			

Т П 704-5-26.88 п. 3.

добавоч 1

инв. № табл. 1. Подп. в ответ. Заполнить.

Автомат 1

6. Мероприятия по охране труда и техники безопасности

При приеме, выдаче, хранении и транспортировке баллонов следует руководствоваться инструкциями по технике безопасности и пожарной безопасности для каждого рабочего места разработанными администрацией предприятия на основании действующих всесоюзных и отраслевых норм, действующих КЗОТ с учетом основных документов, перечисленных в общей части данной заявки.

В инструкциях особо обратить внимание на недопустимость курения и проведения работ с открытым огнем на территории склада.

Администрация предприятия обязана обеспечивать склад первичными средствами пожаротушения в соответствии с типовыми правилами пожарной безопасности для промышленных предприятий, утвержденными ГУПО МВД 21.08.75, и разработать планы ликвидации аварий, пожаров и поведения персонала при аварийных ситуациях.

7. Силовое электрооборудование. Электроосвещение. Молниезащита

Основные показатели проекта:

Установленная мощность, кВт - 6,1

Потребная мощность, кВт - 3,43

Годовой расход электроэнергии, кВт - 4120

По надежности электроснабжения потребители склада относятся к третьей категории по классификации ПУЭ.

Питание электропотребителей осуществляется одним кабелем от источника питания 380/220 в. Кабель и источник питания выбирается при привязке проекта.

Силовое электрооборудование склада (аппараты, примененные в проекте; марки, сечения и способ прокладки кабелей; мероприя-

тия по обеспечению электробезопасности) смотри на листе 2 основного комплекта марки ЭМ.

Система напряжения общего освещения 380/220 в. Освещенность на рабочих местах выбирается в соответствии со СНи П II - 4 - 79.

8. Общая характеристика строительных решений.

Проект разработан для расчетных зимних температур наружного воздуха минус 30°С для III района СССР по снеговой нагрузке, для I района СССР по ветровой нагрузке. Сейсмичность района строительства не выше 6 баллов.

Здание склада имеет размер в плане 24 х 3,4 м (в осях)

Здание неотапливаемое, разработано из легких негорючих материалов.

Несущие конструкции - стальные тонкостенные электро-сварные и холоднокатаные. Кровля и стены из асбестоцементных листов унифицированного профиля.

9. Производство строительных монтажных работ

Производство строительных и монтажных работ выполняется в соответствии с указаниями СНи П 2.01-85, СНи П III - 4 - 76, и СНи П III - 4 - 80.

Имя и фамилия лица и дата за подписью

Привязки			
Итого			

Т П 704-5-26.88 ПЗ

Лист 4



## Ведомость основных комплектов рабочих чертежей

Обозначение	Наименование	Примечан.
ТП 704-5-26.88 ТХ	Технология производства	
ТП 704-5-26.88 ЭМ	Силовые оборудование. Электрическое освещение.	
ТП 704-5-26.88 АР	Архитектурно-строительные решения	
ТП 704-5-26.88 КЖ	Конструкции железобетонные	
ТП 704-5-26.88 КМ	Конструкции металлические	

## Ведомость рабочих чертежей основного комплекта, марки ТХ.

Лист	Наименование	Примечан.
1	Общие данные	
2	<sup>с. 10</sup> Генплана	
3	План на отк. ОДД А-А	

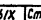
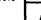
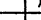


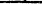
Типовой проект разработан в соответствии с действующими нормами и правилами и предусматривает мероприятия, обеспечивающие взрывную, взрывопожарную и пожарную безопасность при эксплуатации сооружения.

Главный инженер проекта  / Р.А. Шереметьев/.

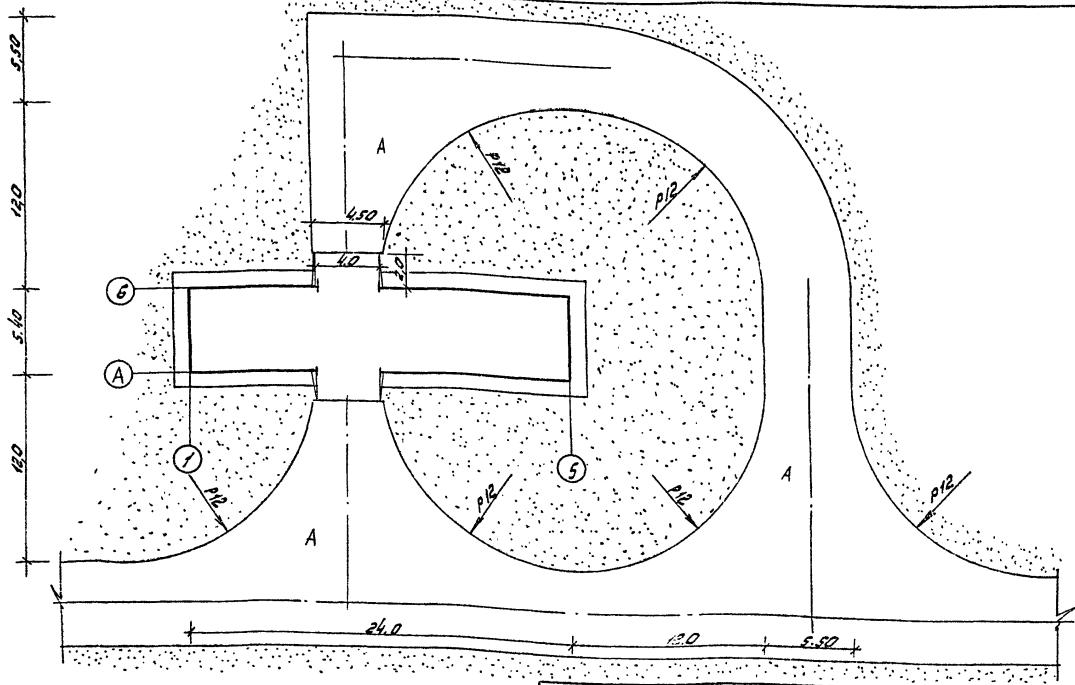
## Общие указания

При привязке следует пользоваться „Инструкцией по проектированию производства газообразных и сжиженных продуктов разделения воздуха ВСНБ-75.

ИНВ. № (лист) / лист и дата / дата инв. №

Привязан:		
ИНВ. №	ТП 704-5-26.88	ТХ
Гип	Шереметьев	
Н. катр.	Большакова	
нач. отд.	Петелин	
гл. спец.	Петелин	
рук-пр.	Косарев	
ст.-инж.	Старцев	
Склад для не взрывоопасных газов вместимостью 248 баллонов		Стадия Лист Листов РП
Общие данные		Гипрактислорд

Random 1



1. При привязке склада негорючих газов на территории предприятия следует руководствоваться инструкцией по проектированию производства газообразных и сжиженных продуктов разделения воздуха в соответствии с проектом. Приближенные размеры от проектируемого склада подлежат принятию как от склада на открытой площадке.

2. Размеры на генплане даны в метрах. Чертеж выполнен в масштабе 1:200.

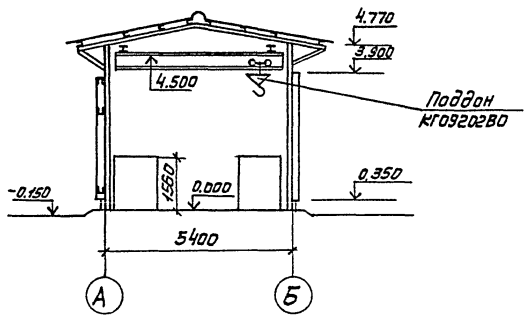
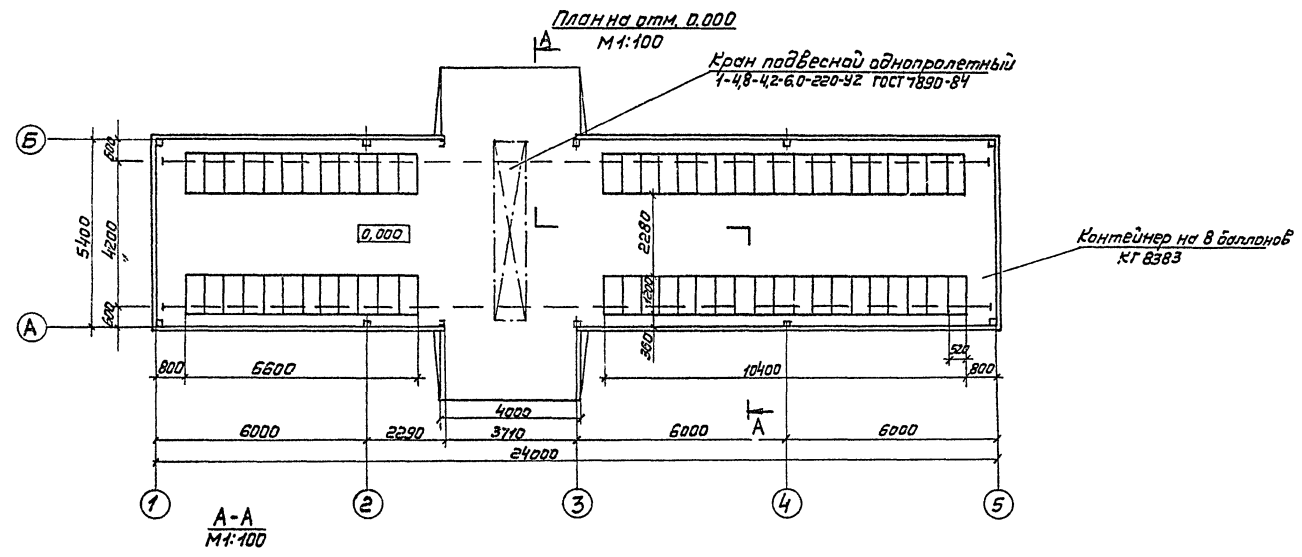
ТП 704-5-26.88ТХ			
№ п/п	Исполнитель	Проверенный	Согласованный
1	И.И.И.	И.И.И.	И.И.И.
2	И.И.И.	И.И.И.	И.И.И.
3	И.И.И.	И.И.И.	И.И.И.
4	И.И.И.	И.И.И.	И.И.И.
5	И.И.И.	И.И.И.	И.И.И.
6	И.И.И.	И.И.И.	И.И.И.
7	И.И.И.	И.И.И.	И.И.И.
8	И.И.И.	И.И.И.	И.И.И.
9	И.И.И.	И.И.И.	И.И.И.
10	И.И.И.	И.И.И.	И.И.И.
11	И.И.И.	И.И.И.	И.И.И.
12	И.И.И.	И.И.И.	И.И.И.
13	И.И.И.	И.И.И.	И.И.И.
14	И.И.И.	И.И.И.	И.И.И.
15	И.И.И.	И.И.И.	И.И.И.
16	И.И.И.	И.И.И.	И.И.И.
17	И.И.И.	И.И.И.	И.И.И.
18	И.И.И.	И.И.И.	И.И.И.
19	И.И.И.	И.И.И.	И.И.И.
20	И.И.И.	И.И.И.	И.И.И.
21	И.И.И.	И.И.И.	И.И.И.
22	И.И.И.	И.И.И.	И.И.И.
23	И.И.И.	И.И.И.	И.И.И.
24	И.И.И.	И.И.И.	И.И.И.
25	И.И.И.	И.И.И.	И.И.И.
26	И.И.И.	И.И.И.	И.И.И.
27	И.И.И.	И.И.И.	И.И.И.
28	И.И.И.	И.И.И.	И.И.И.
29	И.И.И.	И.И.И.	И.И.И.
30	И.И.И.	И.И.И.	И.И.И.
31	И.И.И.	И.И.И.	И.И.И.
32	И.И.И.	И.И.И.	И.И.И.
33	И.И.И.	И.И.И.	И.И.И.
34	И.И.И.	И.И.И.	И.И.И.
35	И.И.И.	И.И.И.	И.И.И.
36	И.И.И.	И.И.И.	И.И.И.
37	И.И.И.	И.И.И.	И.И.И.
38	И.И.И.	И.И.И.	И.И.И.
39	И.И.И.	И.И.И.	И.И.И.
40	И.И.И.	И.И.И.	И.И.И.
41	И.И.И.	И.И.И.	И.И.И.
42	И.И.И.	И.И.И.	И.И.И.
43	И.И.И.	И.И.И.	И.И.И.
44	И.И.И.	И.И.И.	И.И.И.
45	И.И.И.	И.И.И.	И.И.И.
46	И.И.И.	И.И.И.	И.И.И.
47	И.И.И.	И.И.И.	И.И.И.
48	И.И.И.	И.И.И.	И.И.И.
49	И.И.И.	И.И.И.	И.И.И.
50	И.И.И.	И.И.И.	И.И.И.
51	И.И.И.	И.И.И.	И.И.И.
52	И.И.И.	И.И.И.	И.И.И.
53	И.И.И.	И.И.И.	И.И.И.
54	И.И.И.	И.И.И.	И.И.И.
55	И.И.И.	И.И.И.	И.И.И.
56	И.И.И.	И.И.И.	И.И.И.
57	И.И.И.	И.И.И.	И.И.И.
58	И.И.И.	И.И.И.	И.И.И.
59	И.И.И.	И.И.И.	И.И.И.
60	И.И.И.	И.И.И.	И.И.И.
61	И.И.И.	И.И.И.	И.И.И.
62	И.И.И.	И.И.И.	И.И.И.
63	И.И.И.	И.И.И.	И.И.И.
64	И.И.И.	И.И.И.	И.И.И.
65	И.И.И.	И.И.И.	И.И.И.
66	И.И.И.	И.И.И.	И.И.И.
67	И.И.И.	И.И.И.	И.И.И.
68	И.И.И.	И.И.И.	И.И.И.
69	И.И.И.	И.И.И.	И.И.И.
70	И.И.И.	И.И.И.	И.И.И.
71	И.И.И.	И.И.И.	И.И.И.
72	И.И.И.	И.И.И.	И.И.И.
73	И.И.И.	И.И.И.	И.И.И.
74	И.И.И.	И.И.И.	И.И.И.
75	И.И.И.	И.И.И.	И.И.И.
76	И.И.И.	И.И.И.	И.И.И.
77	И.И.И.	И.И.И.	И.И.И.
78	И.И.И.	И.И.И.	И.И.И.
79	И.И.И.	И.И.И.	И.И.И.
80	И.И.И.	И.И.И.	И.И.И.
81	И.И.И.	И.И.И.	И.И.И.
82	И.И.И.	И.И.И.	И.И.И.
83	И.И.И.	И.И.И.	И.И.И.
84	И.И.И.	И.И.И.	И.И.И.
85	И.И.И.	И.И.И.	И.И.И.
86	И.И.И.	И.И.И.	И.И.И.
87	И.И.И.	И.И.И.	И.И.И.
88	И.И.И.	И.И.И.	И.И.И.
89	И.И.И.	И.И.И.	И.И.И.
90	И.И.И.	И.И.И.	И.И.И.
91	И.И.И.	И.И.И.	И.И.И.
92	И.И.И.	И.И.И.	И.И.И.
93	И.И.И.	И.И.И.	И.И.И.
94	И.И.И.	И.И.И.	И.И.И.
95	И.И.И.	И.И.И.	И.И.И.
96	И.И.И.	И.И.И.	И.И.И.
97	И.И.И.	И.И.И.	И.И.И.
98	И.И.И.	И.И.И.	И.И.И.
99	И.И.И.	И.И.И.	И.И.И.
100	И.И.И.	И.И.И.	И.И.И.

Копировать в 100%

Формат А3

Архивом 1

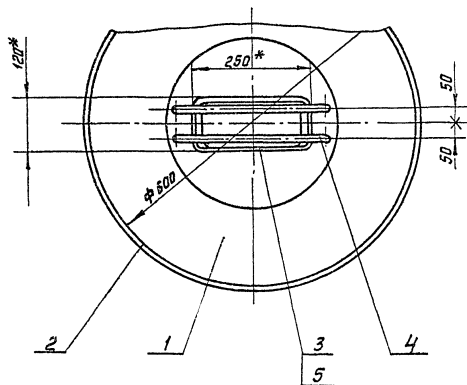
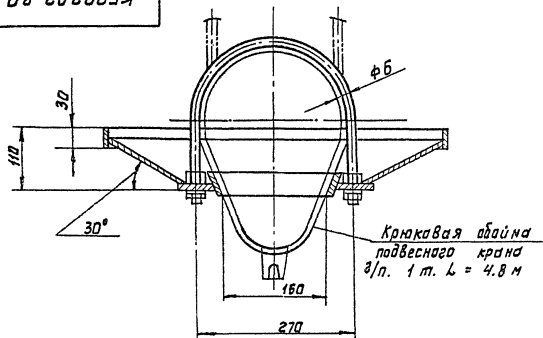
Шиф. № инв. № 1  
Город. и дата 1983 инв. № 1



		ТП 704-5-26.88 ТХ				
ГИП	Щерметьев С.С.	17.01.85	Клад для неаварийных газов вместимостью 248 баллонов	Лист	1	Листов
Н.контр	Большакова Е.И.	17.01.85		РП		
Нач. отд.	Петелин И.С.	17.01.85				
Пл. спец.	Клавиченко А.И.	17.01.85				
Вук. зр.	Косарев Д.С.	17.02.85	План на отм. 0.000. А-А	Гипракислород		
Ст. инж.	Старцев В.И.	17.02.85				

Копирован автором Формат А3

КГО9202.В0



Поз.	Обозначение	Наименование	кол.	Материал	Дополнит. указания
1		Корыто	1	Сталь углерод.	
2		Бортик	1	Сталь углерод.	
3		Бортик	1	Сталь углерод.	
4		Хамут Ф6	2	Сталь углерод.	
5		Пракладка	1	Резина	

### Техническая характеристика

Паддан предназначен для защиты баллонов от капельной смазки из механизмов крана.

### Технические требования.

- \* Размеры для справок.
- Конструкция сварная.
- Маркировать: обозначение изделия.
- Покрытие: маслястойкая эмаль

КГО9202.В0.

Изм.	Лист	№ док-м.	Подп.	Дата	Паддан Чертеж общего вида	Лист	Масса	Масштаб
							6	
						Лист		Листов 1
						Гипракисларод		

**Ведомость рабочих чертежей  
основного комплекта марки ЭМ**

Листом 1

Лист	Наименование	Примечание
1	Общие данные	
2	Схема и план питающей сети, Заземление.	
3	Электроосвещение. План на отм. 0.000, Разрез I-I	

Ведомость ссылочных и прилагаемых документов.

Обозначение	Наименование	Примечание
	Ссылочные документы	
Типовой проект серия 5: 407-7шпр А421	Устройство комплектных вводных шкафов к электротарелкам	
Типовой проект серия 4 407. 233 шпр А441	Прокладки осветительных электропроводов и установка светильников с лампы накаливания и Д.Р.Л.	
	Прилагаемые документы.	
<b>Альбом 3</b>	Силовое электрооборудование.	
ТПТ04-5-26.88 ЭМ С01	Спецификация оборудования	
<b>Альбом 3</b>	Электроосвещение	
ТПТ04-5-26.88 ЭМ С02	Спецификация оборудования	
ТПТ04-5-26.88 ЭМ ВМ	Ведомость потребности в материалах	
ТПТ04-5-26.88 МИ.В.А.ВБ	Забоние МЗЗ	

Рабочие чертежи основного комплекта марки ЭМ выполнены в соответствии с действующими строительными нормами и правилами и предусматривают технические решения, обеспечивающие безопасность при соблюдении установленных правил безопасной эксплуатации сооружений, проектными инженер проекта: *(подпись)* Шереметев

**Общие указания**

1. Групповые сети электроосвещения выполнять кабелем АБВГ открыто по строительным конструкциям с креплением слаботки.
2. Обслуживание светильников производить со стремянок или приставных лестниц.

Листовой проект в 2-х экз. Взам. инвент.

			Проверено		
Лист №					
			ТП 704-5-26.88 ЭМ		
ШП Шереметев	С.И.				
М.И.Иванов	Л.И.Иванов				
В.И.Иванов	Г.И.Иванов				
А.И.Иванов	К.И.Иванов				
Б.И.Иванов	Н.И.Иванов				
В.И.Иванов	О.И.Иванов				
Г.И.Иванов	П.И.Иванов				
			Склад для невзрывоопасных газов, вместимостью 24 м³ баллонов		
			Общие данные	Лист	Листов
				1	3
			Гипрокислород		

Копировал: Юшина

Формат А3

План на атт. 0.000

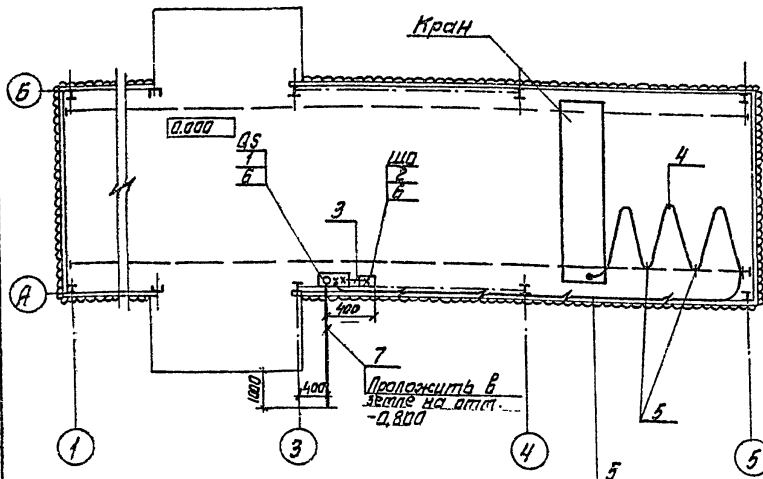
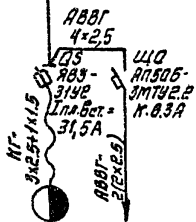


Схема принципиальная питающей сети

Ток = 5.3А Источник питания ~ 380/220В



Заставленная мощность, кВт.	0.26	1.7
Назначение электроприемника.	Кран	электрообеспечение.

Проложить по металлическому прасону на атт. 0.800

Марка, поз.	Обозначение	Наименование	Кол.	Масса, ед. кг.	Примечание
1		Ящик однолинейный АВВ-3142, так плавкой вставки 31,5А	1	14.9	QS
2		Выключатель автоматический АП50Б-3МТЧ 2.2, I.н.р. = 6.3А	1	3.5	ЩО
3		Кабель АВВГ - 4x2.5	7	0.150	
4		Кабель КГ-Эх 2.5+1x1.5	46	0.351	
5	5.407-7 лист 15 исполн. Б	Гибкий токопроводящий электротолк к электроплит	1		
6		Профиль К23842 Труба стальная водогазопроводная легкая, ГОСТ 3262-75	2	3.09	
7		Н-П-Р-40x3.0	5	3.33	
8		Н-П-Р-20x2.5	5	1.5	

1. Все некабелюющие металлические части электрооборудования необходимо заземлить путем присоединения к нулевым жилам кабелей.
2. Источник питания, а также кабель от источника питания до ящика QS выбирается при привязке проекта.

ТП 704-5-26.88 ЭМ

Привязан

ИЧВ.п°

Склад для незарыкопанных газав вместилищах 248 баллонах	Стабильность	Листов
Схема и план питающей сети. Заземление.	РП.	2

Капировал. Кофиз

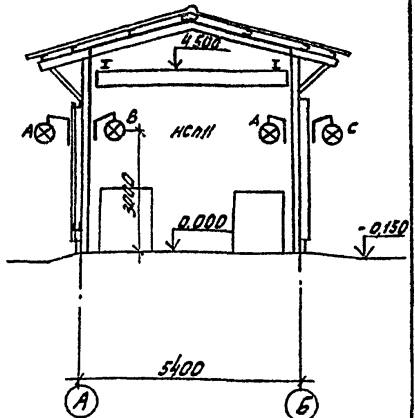
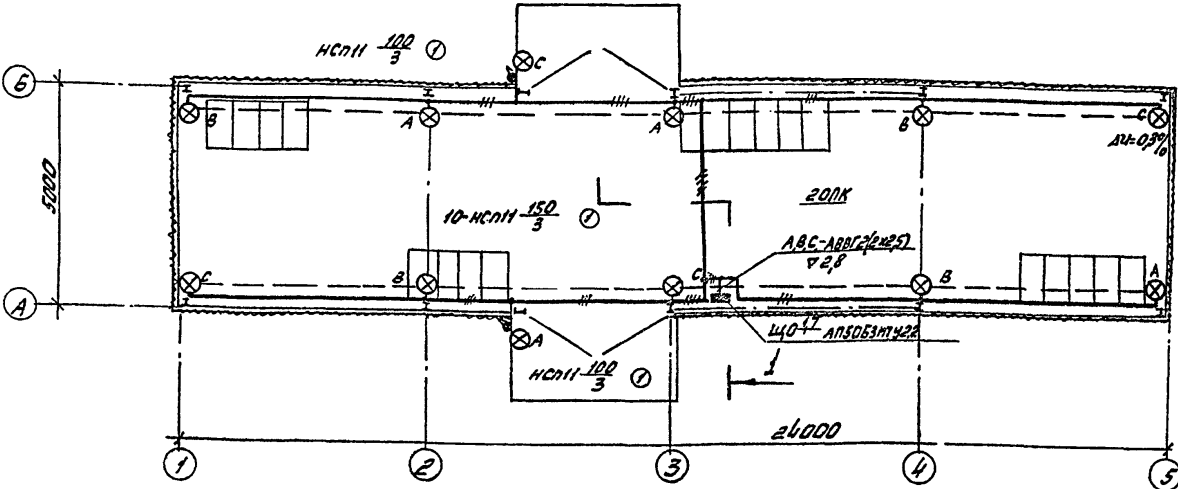
Формат А3

Альбом 1

Сделано в...  
Технически...  
Исполнено...

ПЛАН НА ОТМ. 0.000

РАЗРЕЗ I-I



Ведомость узлов

поз.	Обозначение	Наименование	кол.	Прим.
①	4407-233-001 исп. 1	Установка кронштейна У116 со светильником для лампы накаливания	12	Типовой проект А141

Сводка кабелей и проводов

Марка кабеля, провода	Число и сечение жил (мм²)	Потребность по проекту (км)
АВВГ-0,66	2x25	0,12
"	3x25	0,02

ТП 704-5-26.88 ЭМ

Привязан

Тип шрифта
И. Контр. Ратфилова
Нач. отд. Училищного
П. спец. Удской
Вед. отд. Кадров
С. техн. Кадров

Склад для невыработанных ввозов вместимостью 248 баллонов.  
Электросветильник  
План на отм. 0.000  
Разрез I-I

Фолья	Лист	Листов
РН	3	
Гипрокислотное		

Согласно вводу  
 Технически  
 Проверено  
 Проверено  
 Проверено





№ строки	Наименование материала и единица измерения.	Код		Кол.	Примечание
		материала	ед. изм.		
1	Прокат из стали углеродистой				
2	общего назначения с пределом				
3	текучести 0,002 МПа.				
4	(23 кг/мм. <sup>2</sup> ) Т		158	0,017	
5	в том числе по укрупненному				
6	сортименту:				
7	Сталь крупносортная	093100	158	0,008	
8	Сталь мелкосортная	093300	158	0,002	
9	Катанка.	Т 093400	158	0,005	
10	Сталь толстолистовая Т	097100	158	0,002	
11	Трубы стальные (всего) М	138500	006	20	
12	Т	138500	158	0,040	
13	Труба легкая водопроводная				
14	М	138500	006	20	
15	Т	138500	158	0,040	
16					
17					
18					
19					
20					

Инв.№ по: Плат и Вата 63. инв. №

Привязан				
Инв. №				
ТП 704-5-26.88 ЭМ.ВМ				
ГНП Череповец (И-2)		Ведомость потребности в материалах.		
И.контр. Патрышева	Личур	Стадия	Лист	Листов
Нач. отд. Трубухинский	Рыж	РП	1	1
М. спец. Гусаров	Рыж	Гипрокислород		
Рук. гр. Михайлова	Рыж			
Рук. гр. Макаров	Рыж			

№ строки	Наименование материала и единица измерения.	Код		Кол.	Примечание
		материала	ед. изм.		
1	Битумы нефтяные и сланцевые Т	025600	158	2,1	
2	Битумы нефтяные строительные				
3	твердых марок, Т	025621	158	0,84	
4	Сортамоч прокат обыкновенного				
5	качества, Т				
6	Арматура ф 10мм, Т	093004	158	0,12	
7	Итого по классу А-3, Т	093004	158	0,12	
8	Итого сортамоч проката обыкновенного				
9	качества, Т	093098	158	0,12	
10	Сталь сортамоч Т	095309	158	0,01	
11	Итого стали в натуральной массе, Т	097309	158	0,13	
12	в т.ч. сталь мелкосортная, Т	097309	158	0,12	
13	Итого стали, приведенной к стали				
14	класса А1, Т	129999	158	0,17	
15	всего стали, приведенной к				
16	классам А1 и Ст.3 Т	129999	158	0,17	
17	Прокат из стали Ст.3 Т	129999	158	0,04	
18	Итого стали сортамоч конструкционной				
19	в натуральной массе, Т	129999	158	0,04	
20	в т.ч. сталь кровельная Т	129999	158	0,04	

Инв.№ по: Плат и Вата 63. инв. №

Привязан				
Инв. №				
ТП 704-5-26.88 КЖ.ВМ				
ГНП Короткий А.М.		Ведомость потребности в материалах.		
И.контр. Сандыкова	Сух	Стадия	Лист	Листов
Нач. отд. Бобуш	ВКСЯ	РП	1	3
М. спец. Грушинский	Рыж	Госхимпроект.		
Рук. гр. Савалева	А.С.			
Рук. гр. Савалева	А.С.			

Альбом I

№ строки	Наименование материала и единица измерения	Код		Кол.	Примечание
		материала	ед. изм.		
1	Итого стали сортовой конструк				
2	цианной, приведенной к стали				
3	кл. 38Г23. Т	129999	158	0,04	
4	Всего сортового проката обычно				
5	взного качества, стали сорто-				
6	вой конструкционной, листовой				
7	проката металлоизделий про-				
8	мышленного назначения в на-				
9	туральной массе. Т	129999	158	0,16	
10	в т.ч. сталь мелкосортовая Т	129999	158	0,12	
11	в т.ч. сталь кровельная, Т	129999	158	0,04	
12	всего, приведенной стали к				
13	классам А1 и Ст.3 Т	129999	158	0,21	
14	в т.ч. на изготовление монолит-				
15	ных яч/бл бетонных конструкций, Т	129999	158	0,17	
16	в т.ч. на производстве работ, Т	129999	158	0,04	
17	электроды кг	129999	158	25,63	
18	Материалы лакокрасочные, кг				
19	Гринты разные. кг	231000	158	145,43	
20	Эмали синтетические кг	231000	158	65,92	
21	Растворители, кг	231910	158	14,42	
22	Свойства пленящиеся кг	238510	158	51,22	
23	Продукция лесоизготовительной				
24	и лесопильно-деревообрабатыва-				
25					

Привязан

лист №

717 704-5-26. 88 КЖ. ВМ

лист 2

Синь. Грива, Лепта и Ванта  
231 Синь. В.Г

16

Синь. Грива, Лепта и Ванта  
231 Синь. В.Г

№ строки	Наименование материала и единица измерения	Код		Кол.	Примечание
		материала	ед. изм.		
1	щел пром. промышленности М <sup>3</sup>				
2	Пиломатериалы качественные М <sup>3</sup>	523100	113	1,48	
3	Итого легк. материалов в услоб-				
4	ном норм. лес. М <sup>3</sup>	559999	113	2,22	
5	Щебенъ М <sup>3</sup>	571110	113	34,79	
6	Гравий М <sup>3</sup>	571120	113	10,55	
7	Песок строительный прир. изв. М <sup>3</sup>	571140	113	12,64	
8	ЦЕМЕНТ, Т				
9	Портландцемент 400 Т	573112	158	6,25	
10	ЦЕМЕНТ всего приведенный к				
11	марке 400. Т	573999	158	6,25	
12	в т.ч. на изготовление моно-				
13	литных яч/бл и бетонных кон-				
14	струкций Т	573999	158	6,25	
15	Листы асбестоцементные про-				
16	вольные волнистые обыкновенно				
17	профиля. 1000 ц.п.	578111	732	2,33	
18	Листы асбестоцементные ищ.				
19	пенного профиля. 1000 ц.п.	578125	732	2,95	
20					
21					
22					
23					
24					
25					

Привязан

лист №

717 704-5-26. 88 КЖ. ВМ

лист 3