

ТИПОВОЙ ПРОЕКТ

705-3-29.88

ХРАНИЛИЩЕ ВЗРЫВЧАТЫХ МАТЕРИАЛОВ ВМЕСТИМОСТЬЮ 24 Т С РАМПОЙ

АЛЬБОМ 2

ПЕРЕЧЕНЬ АЛЬБОМОВ

Альбом 1 ПЗ ОБЩАЯ ПОЯСНИТЕЛЬНАЯ ЗАПИСКА
из ТП
705-3-29.88

Альбом 2 ТХ ТЕХНОЛОГИЯ ПРОИЗВОДСТВА
ЭО ЭЛЕКТРИЧЕСКОЕ ОСВЕЩЕНИЕ
ЭГ МОЛНИЕЗАЩИТА ЗДАНИЯ
ОВ ВЕНТИЛЯЦИЯ
СС СВЯЗЬ И СИГНАЛИЗАЦИЯ

Альбом 3 АР АРХИТЕКТУРНЫЕ РЕШЕНИЯ
КЖ КОНСТРУКЦИИ ЖЕЛЕЗОБЕТОННЫЕ
КМ КОНСТРУКЦИИ МЕТАЛЛИЧЕСКИЕ
АРИ ИЗДЕЛИЯ
КЖИ СТРОИТЕЛЬНЫЕ

Альбом 4 С СМЕТНАЯ ДОКУМЕНТАЦИЯ
ВМ ВЕДОМОСТИ ПОТРЕБНОСТИ В МАТЕРИАЛАХ
СО СПЕЦИФИКАЦИИ ОБОРУДОВАНИЯ

РАЗРАБОТАН:

ОУГИПРОРУДОМ

ДИРЕКТОР ИНСТИТУТА *Гордиенко* Н.М. ГОРДИЕНКО

ГЛАВНЫЙ ИНЖЕНЕР

ПРОЕКТА

Сериков

В.К. СЕРИКОВ

© РРФ УТН Осветрол СССР 1990.

УТВЕРЖДЕН МИНЧЕРТОМ СССР

ПРИКАЗ ОТ 13.11.87 №1082

ВВЕДЕН В ДЕЙСТВИЕ МИНЧЕРТОМ СССР

ПРИКАЗ ОТ 12.04.89 № 213

						ПРИВЯЗАН	10337/1

Листов 2

№№ листов	Наименование и обозначение документов Наименование листа	Стр.
1	Содержание альбома	2
	Технология производства - ТХ	
1	Общие данные	3
2	Планы размещения взрывчатых материалов в хранилище	4
3	Планы размещения взрывчатых материалов в хранилище	5
4	Разрезы	6
	Электрическое освещение - ЭО	
1	Общие данные	7
2	План расположения электрического оборудования и прокладки электрических сетей	8
3	Установка осветильника ВЗГ-100 с основанием на потолочном перекрытии	9
	Молниезащита здания - ЭГ	
1	Общие данные	10
2	Размещение молниезащитных устройств, План	11
3	Размещение молниезащитных устройств, Разрезы	12

№№ листов	Наименование и обозначение документов Наименование листа	Стр.
	Вентиляция - ОВ	
1	Общие данные	13
2	План на отм. 1,220. Разрез 1-1	14
	Связь и сигнализация - СС	
1	Общие данные	15
2	Схема расположения сети связи и сигнализации	16
3	План расположения конструкций для установки извещателей и прокладки кабелей	17
	Прилагаемые документы	
	Стеклопакет 2600x1730x2100. Общий вид - ТХ.В01	18
	Стеклопакет 2600x1730x1800. Общий вид - ТХ.В02	19
	Ведомость электромонтажных конструкций подлежащих изготовлению МЭЗ - ЭО.НК1	20
	Ведомость извещателей и материалов для изготовления электромонтажных конструкций и вставок в МЭЗ - ЭО.НК2	20

ИНБ-Л.Проект. Листов 2 и дата. Взаим. инб. №

Привязан:

И.контр.	И.проект.	И.проект.	И.проект.	И.проект.	И.проект.	И.проект.	И.проект.	И.проект.	И.проект.
И.контр.	И.проект.	И.проект.	И.проект.	И.проект.	И.проект.	И.проект.	И.проект.	И.проект.	И.проект.

705-3-29.88

10337/1

Содержание альбома

Страниц	Лист	Листов
Р		1
ИЖХИПРОРУДА		

Копировать в 2 экземплярах

Формат А3

Ведомость рабочих чертежей основного комплекта

Листом 2

Лист	Наименование	Примечание
1	Общие данные	
2	Главные размещения взрывчатых материалов	
3	в хранилище	
4	Разрезы	

Ведомость ссылочных и прилагаемых документов

Обозначение	Наименование	Примечание
	<u>ссылочные документы</u>	
	Единые правила безопасности при взрывных работах	
	Инструкция о порядке хранения, использования и учета взрывчатых материалов	
	<u>Прилагаемые документы</u>	
705-3-29.88-ТХ.СО	Спецификация оборудования	Листом 4
705-3-29.88-ТХ.ВО1	Стекломаж 2600*730*2100	С.
705-3-29.88-ТХ.ВО2	Стекломаж 2600*730*1800	С.

Ведомость основных комплектов рабочих чертежей

Обозначение	Наименование	Примечание
-ТХ	Технология производства	
-ЭО	Электрическое обеспечение	

Типовой проект разработан в соответствии с действующими нормами и правилами и предусматривает мероприятия, обеспечивающие взрывную, взрывопожарную и пожарную безопасность при эксплуатации здания

Главный инженер проекта	Сериков	Ср		
-------------------------	---------	----	--	--

продолжение

Обозначение	Наименование	Примечание
-ЭГ	Молниезащита здания	
-ОВ	Вентиляция	
-СС	Связь и сигнализация	
-АР	Архитектурные решения	
-КЖ	Конструкции железобетонные	

Условные обозначения

- ВВ**
- Щ** - контейнеры, мешки, ящики со взрывчатыми веществами
 - Щ** - ящики с детонирующим шнуром
 - Д** - ящики с огнепреградным шнуром
 - ящики с детонаторами

Общие указания

- Оборудование, приведенное в спецификации оборудования, в зависимости от вида складиремых взрывчатых материалов ометчивается при привязке проекта
- Разрешается использование подручных, допущенных к применению Госгортехнадзором СССР
- Общую пояснительную записку сматри типовой проект 703-5-28.88. Листом 1.

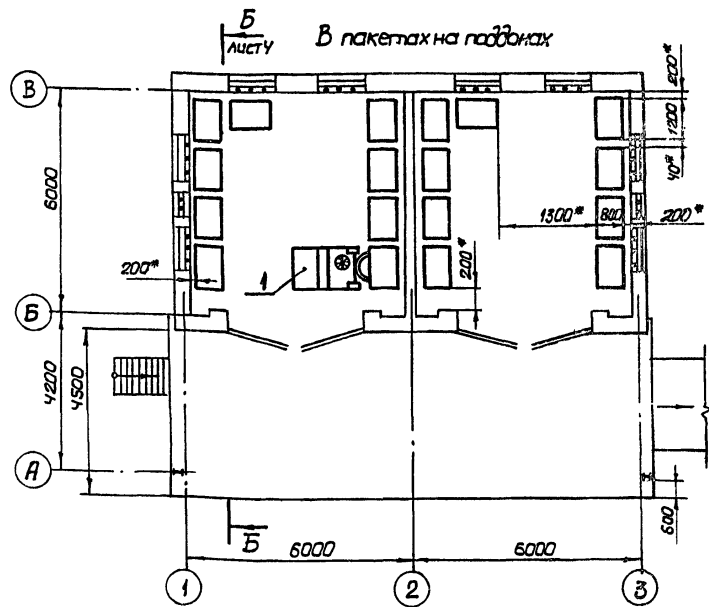
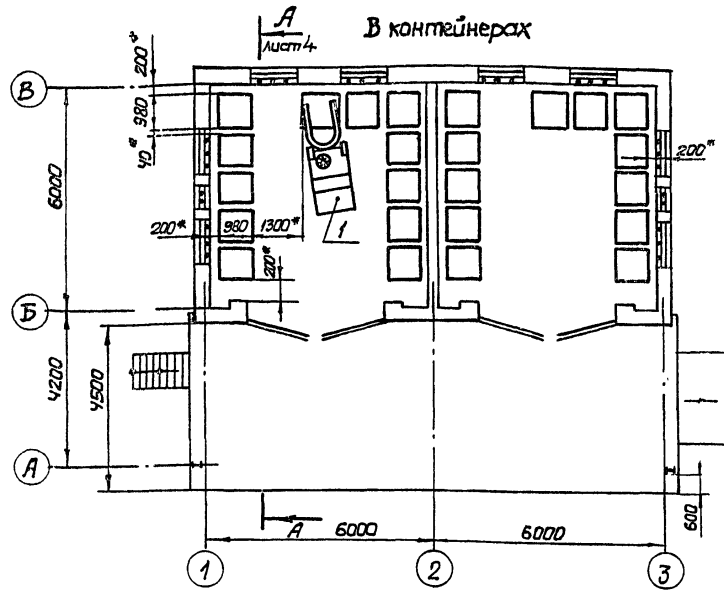
Листовой материал и бумага Взам.инв.№

Привязан:		10337/1			
Инв. №		705-3-29.88-ТХ			
Гип	Сериков	Хранилище взрывчатых материалов вместимостью 27 тнм ³ с рампой	Стая	Лист	Листов
Нач. отд.	Величкова				
Гл. констр.	Шумилова				
Нач. гр.	Макашова				
Нач. гр.	Никитин				
Проб.	Чудовская	Р	1	4	
Разраб.	Вучина				
Общие данные		КЖТНПРОЦДА			
Н. констр.	Шапошник				

Копировал Виногра

Формат А3

Листом 2



Марка, поз.	Обозначение	Наименование	Кол.	Масса ед., кг	Примечание
1	ЭПВ-1,25	Электроперuzziк 2/1 1,25т	1		
2	ТРП-25	Телешка ручная с подъемной деревянной платформой	1		
3		Поддон плоский 1200x800x150	18		
4	705-3-29,88-ТХ.В01	Стеллаж 2600x730x2100	10		
5	705-3-29,88-ТХ.В02	Стеллаж 2600x750x1800	10		

* - минимально-допустимые зазоры.

Прибылан:

И.Б. №	И.Б. №	И.Б. №	И.Б. №	И.Б. №	И.Б. №
И.Б. №	И.Б. №	И.Б. №	И.Б. №	И.Б. №	И.Б. №

10337/1

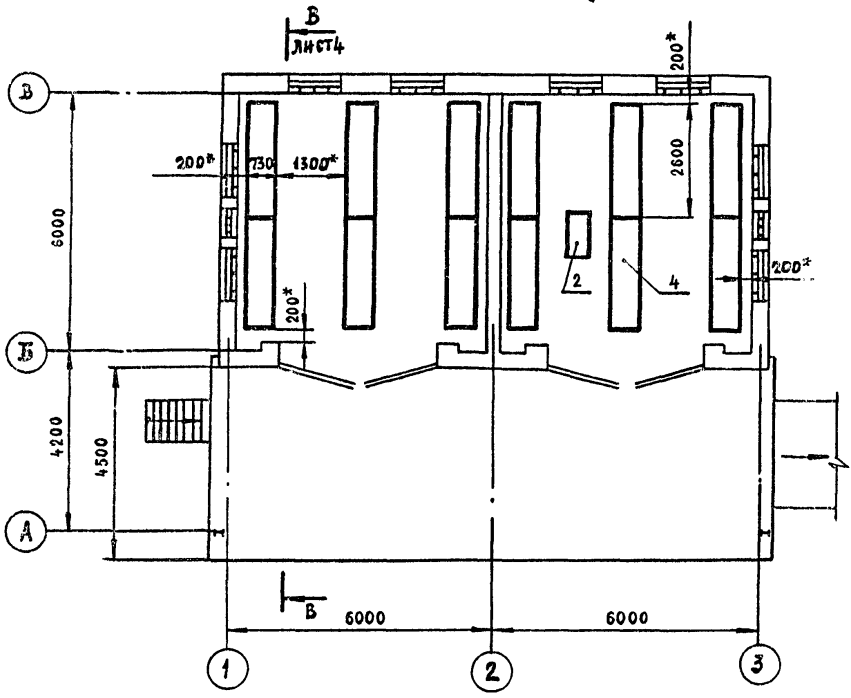
ГЛП Сериков		705-3-29.88-ТХ		
И.Б. №	Белашка	И.Б. №	И.Б. №	И.Б. №
И.Б. №	Шмидто	И.Б. №	И.Б. №	И.Б. №
И.Б. №	Макашов	И.Б. №	И.Б. №	И.Б. №
И.Б. №	Никитин	И.Б. №	И.Б. №	И.Б. №
И.Б. №	Чибриков	И.Б. №	И.Б. №	И.Б. №
И.Б. №	Винина	И.Б. №	И.Б. №	И.Б. №
И.Б. №	Шапошник	И.Б. №	И.Б. №	И.Б. №

Хранилище взрывчатых материалов вместимостью 20 тонн с рампой			Строй	Лист	Листов
Планы размещения взрывчатых материалов в хранилище			Р	2	

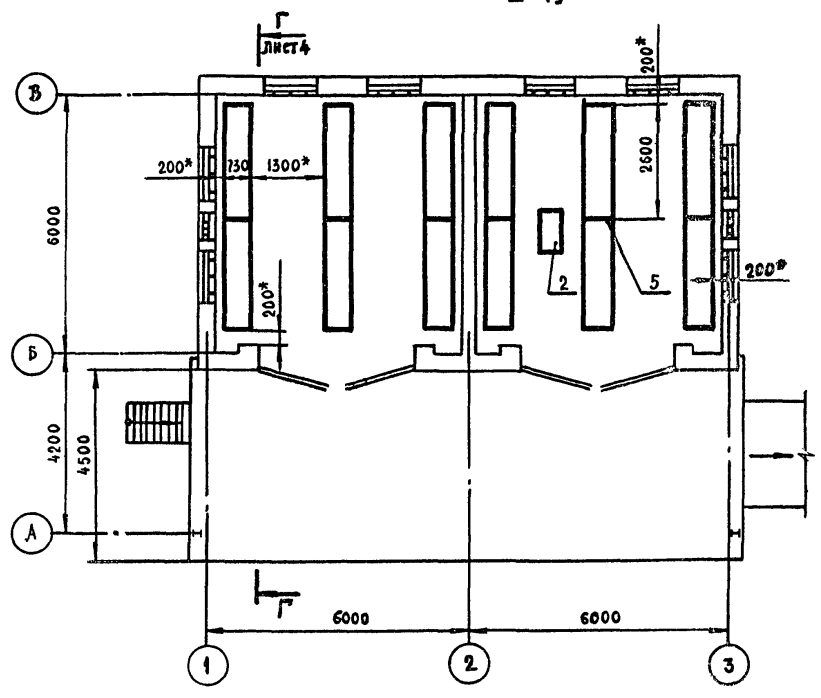
ЮЖГИПРОРУДА

Альбом 2

На стеллажах II групп



На стеллажах IV групп



* - минимально допустимые зазоры

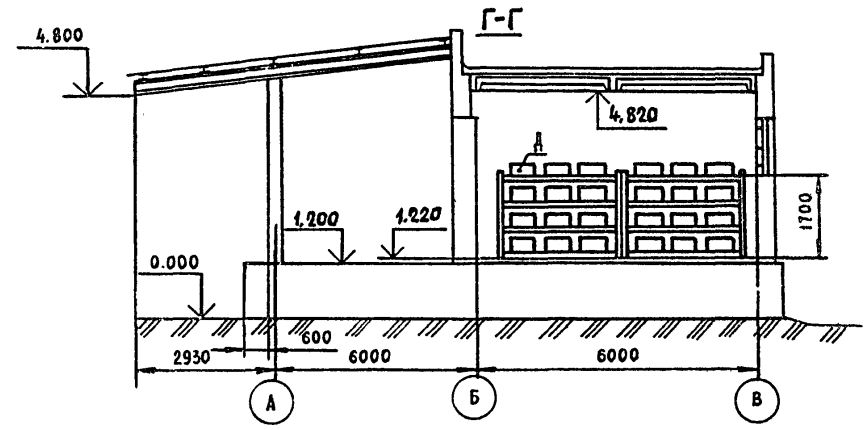
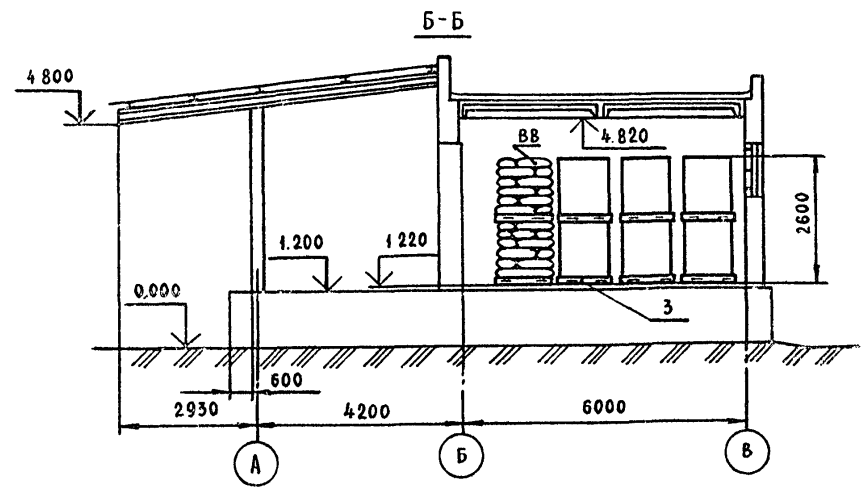
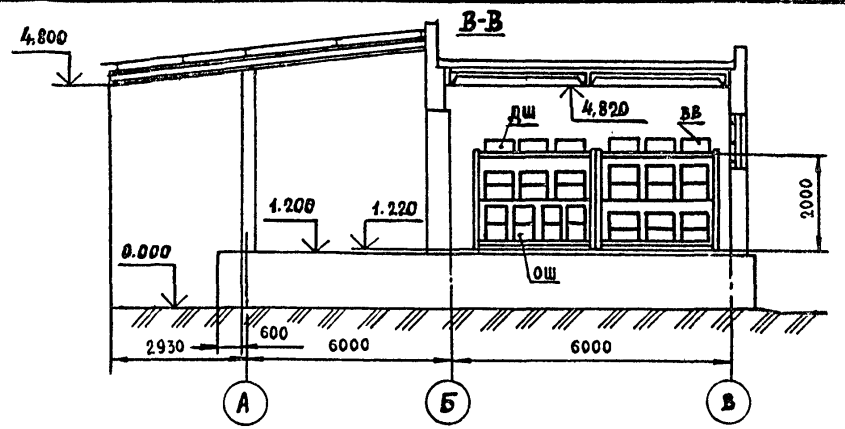
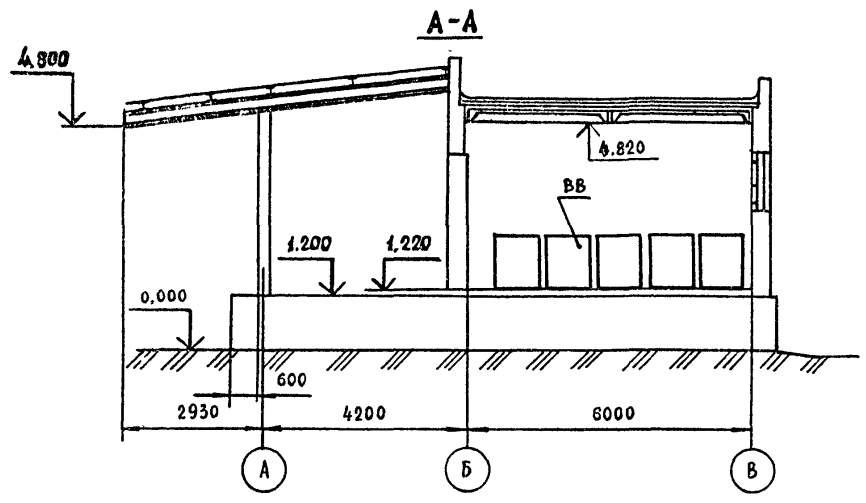
Имя и год Подпись и дата Взам. инв. №

				10337/1			
				705-3-29.88-ТХ			
Гип	Сериков	<i>Сериков</i>		Хранилище взрывчатых материалов вместимостью 24тонны с рампой	Стадия	Лист	Листов
Нач. отд.	Белошапка	<i>Белошапка</i>	21.11.88		р	3	
Гл. констр.	Шмитыко	<i>Шмитыко</i>					
Нач. гр.	Макашов	<i>Макашов</i>	21.11.88				
Нач. гр.	Никитин	<i>Никитин</i>	21.11.88				
Пров.	Чудновская	<i>Чудновская</i>		Планы размещения взрывчатых материалов в хранилище.	ЮЖГИПРОРУДА		
Инженер	Бунина	<i>Бунина</i>					
Инв. №	Шапошник	<i>Шапошник</i>	20.12.88				

Привязан:

Копир Колесникова

Формат А3



На чертеже приведены максимально допустимые высоты стеллажей и штабелей.

Инв. к. подл. Подпись и дата. Взам. инв. №

			10337/1		
			705-3-29.88-ТХ		
Гип	Сериков	<i>Сериков</i>			
Нач. отд.	Белошапка	<i>Белошапка</i>	21.11.88		
Гл. констр.	Шмитко	<i>Шмитко</i>			
Нач. гр.	Макашов	<i>Макашов</i>	30.11.88		
Нач. гр.	Никитин	<i>Никитин</i>	1.12.88		
Пров.	Чудновская	<i>Чудновская</i>			
Инженер	Бунина	<i>Бунина</i>			
Н. контр.	Шапошник	<i>Шапошник</i>	20.12.88		
Привязан:			Хранилище взрывчатых материалов вместимостью 24 тонны с рампой		
Инв. №			Разрезы		
			ЮЗГипропроруда		

Альбом 2

Ведомость рабочих чертежей основного комплекта
Таблица 1

Лист	Наименование	Примеч.
1	Общие данные	
2	План расположения электрического оборудования и прокладка электрических сетей	
3	Установка светильника ВЗГ-100 с основанием на потолочном перекрытии	

Ведомость ссылочных и прилагаемых документов
Таблица 2

Обозначение	Наименование	Примеч.
	<u>Ссылочные документы</u>	
5.407-43	Установка распределительных шкафов серии ПР11	
Вып. 0	Материалы для проектирования	
Вып. 1	Рабочие чертежи	
5.407-77	Установка кнопок ПКЕ, ПКУ-15, переключателей ПП, сигнальных приборов и автоматов АП-50	
Вып. 1	Монтажные чертежи	
Вып. 2	Чертежи изделий	
4.407-253	Прокладка осветительных электропроводов и установка светильников с лампами накаливания и ДРЛ на кронштейнах	

Типовой проект разработан в соответствии с действующими нормами и правилами и предусматривает мероприятия, обеспечивающие взрывную, взрывопожарную и пожарную безопасность при эксплуатации здания

Главный инженер проекта	Сериков	<i>СН</i>	
-------------------------	---------	-----------	--

Продолжение табл. 2

Обозначение	Наименование	Примеч.
5.407-55	Установка одиночных ящиков с рубильниками и предохранителями	
ВСН-381-85/ММСС-СССР	Инструкция о составе и оформлении электротехнической рабочей документации для промышленного строительства	
	<u>Прилагаемые документы</u>	
705-3-29.88 ЭОНК1	Ведомость электромонтажных конструкций, подлежащих изготовлению в МЗС	
705-3-29.88 ЭОНК2	Ведомость изделий и материалов для изготовления электромонтажных конструкций и деталей в МЗС	
705-3-29.88 ЭО.ВМ	Ведомость потребности в материалах	альбом 4
705-3-29.88 ЭО.СО	Спецификация оборудования	альбом 4

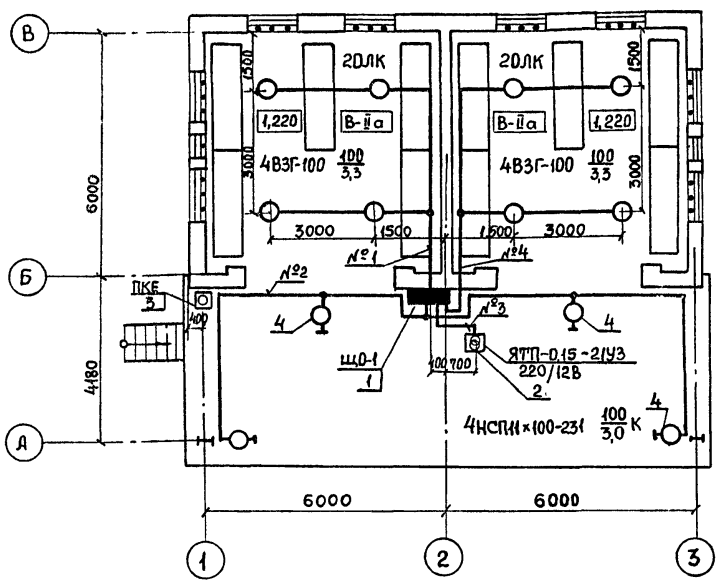
Общие указания

1. Полезная площадь освещаемых помещений - 72 м²
2. Установленная мощность освещения - 1,2 кВт
3. Количество светильников - 12 шт
4. Общую пояснительную записку см. типовой проект 705-3-28.88 Альбом 1.

10337/1

Инв. №		705-3-29.88 - 30	
ГПП	Сериков	<i>СН</i>	
Нач. отд.	Иванов	<i>ИВ</i>	
Нач. пр.	Литвинев	<i>ЛИ</i>	
Проб.	Урина	<i>УР</i>	
Разраб.	Федченко	<i>ФЕ</i>	
К. контр.	Новикова	<i>НН</i>	
Хранилище взрывчатых материалов вместимостью 24 тонны с рампой		Листов	3
Общие данные		ЮЖГИПРОРУДА	

Листом 2



Ведомость узлов установки электрического оборудования на плане расположения

Поз.	Обозначение	Наименование	Кол.	Примеч.
1	5.407-43 Вып.1.л.11,12.ис.5	Установка распределительного шкафа на стене. Провод внешних проводников сверху		
		ПРИ-3054-54У3	1	
2	5.407-55.1.70	Ящик серии ЯТП-0,15У3		
		Монтажный чертеж		
		Ящик ЯТП-0,15-21У3	1	
3	5.407-77.1.170мч	Пост кнопочный типа ПКЕ		
		на стене		
		Монтажный чертеж		
		кнопка ПКЕ222-2У3	1	
4	5.407-233-001	Установка кронштейна УН6У3		
		со светильником для ламп накаливания		
		светильник НСПИ(х100-231	4	

Данные о групповых щитках с автоматическими выключателями

Номер щитка	Тип	Установленная мощность кВт	Номера автоматических выключателей				Ток расцепителя, А	
			Однополюсные		Трёхполюсные		На вводе	На линиях
			Занятые	Резервные	Занятые	Резервные		
ЩО-1	ПРИ-3054-54У3	1,2	-	-	1-4	-	16	

Шкв. №2 по вл. Подпись и дата Взам. инв. №

Привязан			
Инв. №			

10332/1

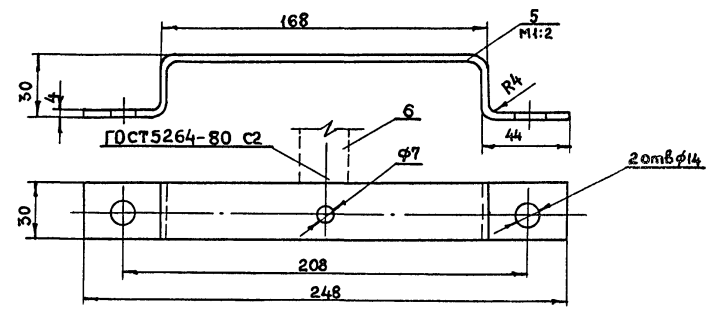
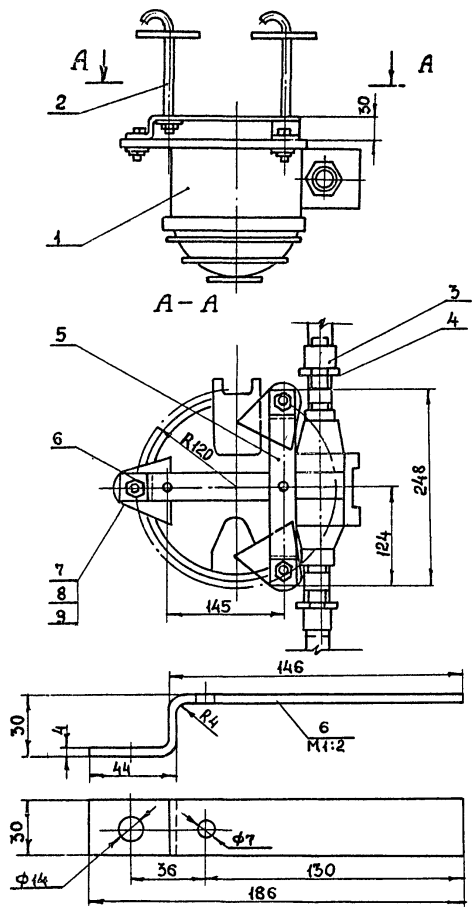
705-3-29.88 - 30

ГМП	Сериков	С.И.			
Нач.отд.	Иваненко	И.В.			
Гл. спец.	Дмитриев	Д.И.			
Нач.гр.	Виноградов	В.И.			
Пров.	Урина	У.И.			
Разраб.	Редченко	Р.И.			
Н. контр.	Нобикова	Н.И.	15/11/11		

Хранилище взрывчатых материалов вместимостью 24 тонны с рампой			Страниц	Лист	Листов
			Р	2	

ЮЖГИПРОРУДА

Альбом 2



Марка, Поз.	Обозначение	Наименование	Кол.	Масса ед, кг	Примеч.
1		Светильник ВЗГ-100	1		
2		Шпилька У626УХЛ4	2		
3		Муфта Ц-25 ГОСТ 8966-75	2	0,163	
4		Контргайка Ц-25 ГОСТ 8968-75	2	0,076	
5		Палоса 4x30 ГОСТ 103-76 L=288 вст 3 К12 ГОСТ 535-79	1	0,29	
6		Палоса 4x30 ГОСТ 103-76 L=206 вст 3 К12 ГОСТ 535-79	1	0,21	
7		Болт М12x40,58 ГОСТ 7798-70	3		
8		Гайка М12,5 ГОСТ 5915-70	3		
9		Шайба 12,01 ГОСТ 1371-78	3		

1. Покрывать детали поз. 2,5 и 6 эмалью Гр-245 ГОСТ 5971-70
2. Резьбу от окраски предохранить и смазать техническим вазелином

Инв. № табл. | Подпись и дата | Взамен № 2

10337/1

705-3-29.88 - 30

Привязан	ГИП Сериков	Нач.проект. Осташенко	Инж. Л. Митричев	Инж. Романовский	Проб. Урлик	Разраб. Федченко	Н. контр. Новикова	Хранилище взрывчатых материалов вместимостью 24 тонны	Установка светильника ВЗГ-100 с основанием на потолочном перекрытии	Стяжка	Лист 3	Листов
Инв. №										ЮЖГИПРОРУДА		

ВЕДОМОСТЬ РАБОЧИХ ЧЕРТЕЖЕЙ ОСНОВНОГО КОМПЛЕКТА

Лист	Наименование	Примечание
1	Общие данные	
2	Размещение молниезащитных устройств	
	План	
3	Размещение молниезащитных устройств. Разрезы	

ВЕДОМОСТЬ ССЫЛОЧНЫХ И ПРИЛАГАЕМЫХ ДОКУМЕНТОВ

Обозначение	Наименование	Примечание
	<u>ССЫЛОЧНЫЕ ДОКУМЕНТЫ</u>	
ВСН-381-85/ММСС СССР	Инструкция о составе и оформлении электротехнической рабочей документации промышленного строительства	
	Единые правила безопасности при взрывных работах	
	<u>ПРИЛАГАЕМЫЕ ДОКУМЕНТЫ</u>	
705-3-29.88-ЭГ. ВМ	Ведомость потребности в материалах	Альбом 4

Типовой проект разработан в соответствии с действующими нормами и правилами и предусматривает мероприятия, обеспечивающие взрывную, взрывопожарную и пожарную безопасность при эксплуатации здания.

Главный инженер проекта: Сериков *С.И.*

ОБЩИЕ УКАЗАНИЯ

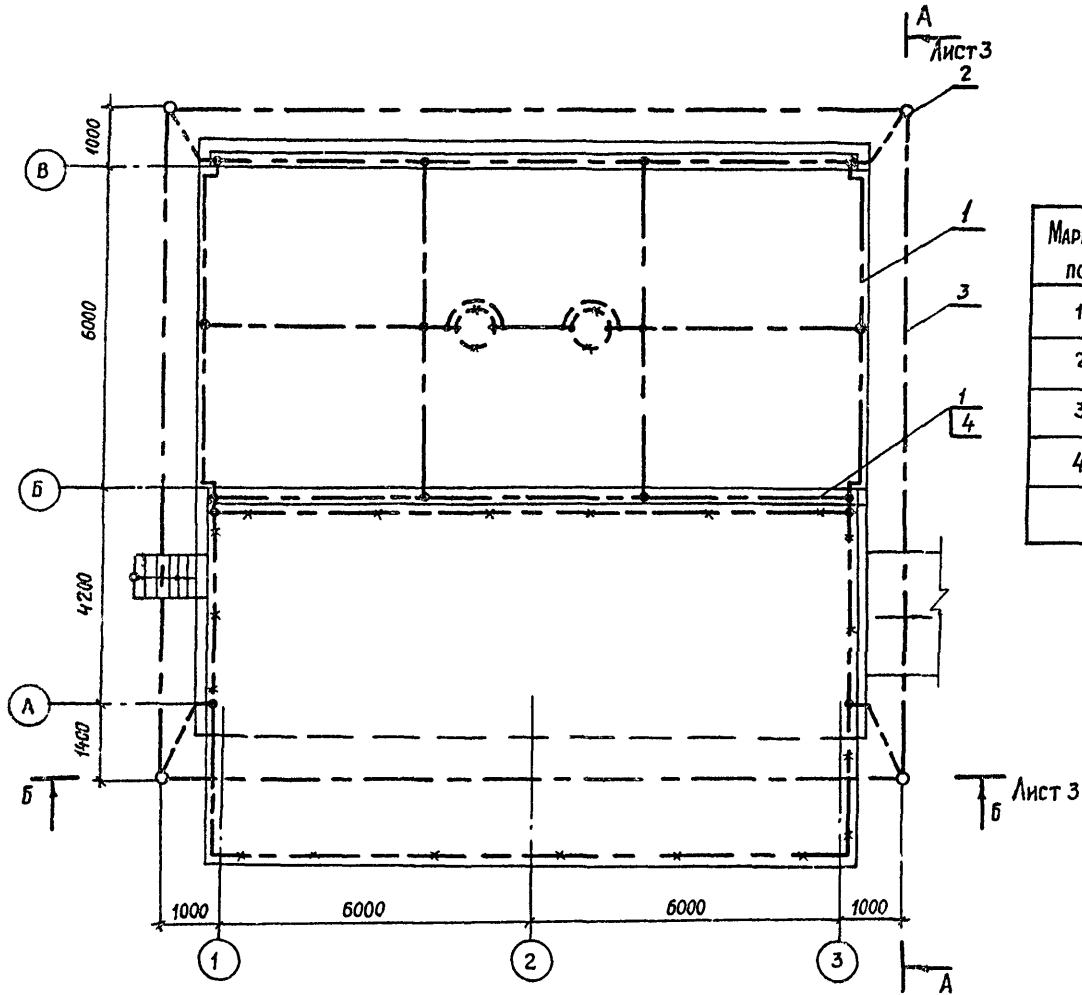
- Настоящий проект предусматривает молниезащиту от вторичных воздействий молнии.
- Все соединения молниеприемной сетки и токоотводов выполнить сваркой: сварные швы по ГОСТ 5264-80 сплошные, катетом 4 мм.
- К металлической сетке присоединяются джекеры и металлические конструкции навеса
- Для предохранения от коррозии молниеприемную сетку и токоотводы окрасить в черный цвет лаком БТ-577 (ГОСТ 5631-79)
- Сопротивление заземляющего устройства не должно превышать 5 Ом. Расчет заземляющего устройства произведен для грунтов с удельным сопротивлением $\rho = 1 \cdot 10^4$ Ом.см. При $\rho > 1 \cdot 10^4$ Ом.см количество заземляющих стержней определяется при привязке проекта.
- Общую пояснительную записку см. типовой проект 705-3-29.88. Альбом 1
Перечень видов работ, для которых необходимо составить акты освидетельствования скрытых работ согласно СНи П 3.01.01-85
1. Устройство наружного заземления.

10337/1

Инв. и подл. Подпись и дата. Взам. инв. и подл.

Инв. №		Привязан:			
Инв. №		705-3-29.88-ЭГ			
ГИП	Сериков <i>С.И.</i>				
Нач. отд.	Остапенко <i>В.И.</i>				
П. спец.	Шелювский <i>С.И.</i>	Хранилище взрывчатых материалов вместимостью 24 тонны с рампой	Страниц	Лист	Листов
Нач. гр.	Фатеев <i>В.И.</i>		Р	1	3
Проверил	Куличенко <i>В.И.</i>				
Разраб.	Шмиголь <i>В.И.</i>				
Н. контр.	Шалопишник	Общие данные		ЮЖГИПРОРУДА	

АЛБОМ 2



МАРКА ПОЗ.	ОБЗНАЧЕНИЕ	НАИМЕНОВАНИЕ	КОЛ.	МАССА ед., кг.	ПРИМЕЧАНИЕ
1		Круг ВВ ГОСТ 2590-71 Вст. 3 кп 2 ГОСТ 535-79	95	0,39	М
2		Круг В12 ГОСТ 2590-71 Вст. 3 кп 2 ГОСТ 535-79	4	0,89	L=5м
3		Полоса 4x40 ГОСТ 103-76 Вст. 3 кп 2 ГОСТ 535-79	60	1,26	М
4		Скоба однолапковая			
		СО-8УЗ	50	0,0019	

Инд. N подл. Подпись и дата. Взам. инв. N

Привязан:

Инд. N	Н. контр.	Шапошник	05.12.88

705-3-29.88-ЭГ

ХРАНИЛИЩЕ ВЗРЫВЧАТЫХ МАТЕРИАЛОВ ВМЕСТИМОСТЬЮ 24 ТОННЫ С РАМПОЙ			Стация	Лист	Листов
РАЗМЕЩЕНИЕ МОДИФИЦИРОВАННЫХ УСТРОЙСТВ. ПЛАН			р	2	
ЮЗГИПРОРУДА					

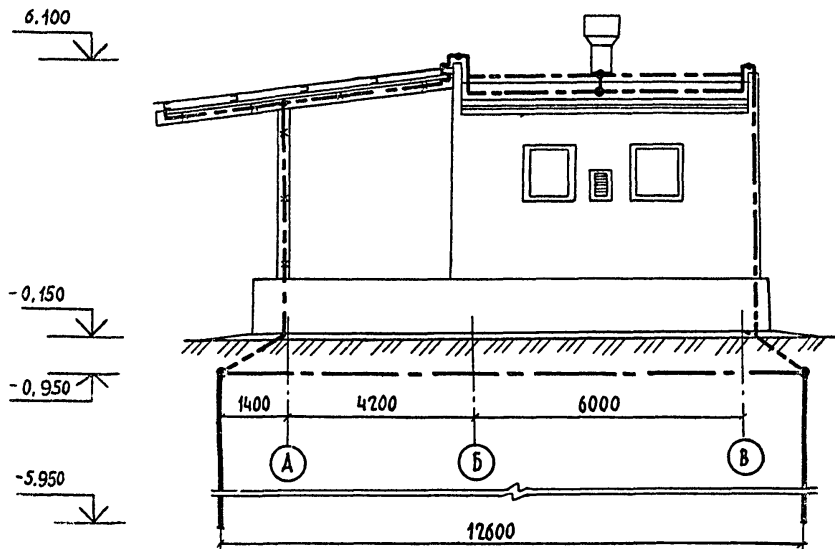
Копировал: Жерносекова

Формат А3

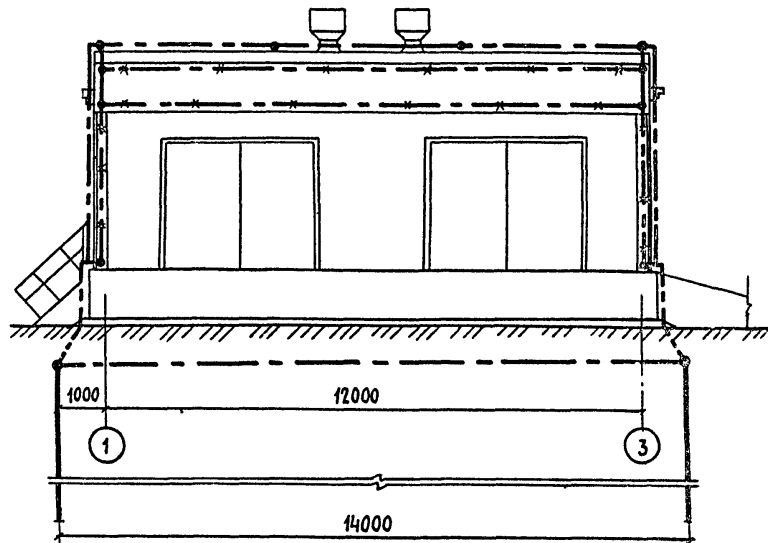
10337/1

АВБОИМ 2

Разрез А-А



Разрез Б-Б



Инв. № подл. Подпись и дата (заменяет №)

10337/1

705-3-29.88-ЭГ

Привязан:				Инв. №	Н. контр.	ШАПОШНИК	705-3-29.88-ЭГ		
							Хранилище взрывчатых материалов вместимостью 24 тонны с рамлой		
							Стадия	Лист	Листов
							р	3	
							Размещение молниезащитных устройств. Разрезы		
							ЮЖГИПРОРУДА		

ГМП	СЕРИКОВ	<i>Сериков</i>
Нач. отд.	ОСТАПЕНКО	<i>Остапенко</i>
Нач. гр.	ФРАТЧЕВ	<i>Фратчев</i>
Проверил	КУЛИЧЕНКО	<i>Куличенко</i>
Разраб.	ШМИГОЛЬ	<i>Шмиголь</i>
Н. контр.	ШАПОШНИК	

Ведомость рабочих чертежей основного комплекта Таблица 1

Лист	Наименование	Примечание
1	Общие данные	
2	План на отм. 1.220 . Разрез 1-1	

Ведомость ссылочных и прилагаемых документов Таблица 2

Обозначение	Наименование	Примечание
	<u>Ссылочные документы</u>	
СНИП II-3-79 изд. 1986г.	Строительная теплотехника	
СНИП 2.04.05-86	Отопление, вентиляция и кондиционирование	
СНИП 2.01.01-82	Строительная климатология и геофизика	
СНИП 3.05.01-85	Внутренние санитарно-технические системы	
Серия 5.904-45	Единые правила безопасности при взрывных работах	
Серия 1.494-32	Узлы прохода вентиляционных вытяжных шахт через покрытия промышленных зданий. Узлы прохода общего назначения	
	Зонты и дефлекторы вентиляционных систем	

Типовой проект разработан в соответствии с действующими нормами и правилами и предусматривает мероприятия, обеспечивающие взрывную, взрывопожарную и пожарную безопасность при эксплуатации здания

Главный инженер проекта	<i>Сериков</i>	Сериков
-------------------------	----------------	---------

Продолжение табл. 2

Обозначение	Наименование	Примечание
	<u>Прилагаемые документы</u>	
705-3-29.88-0в.со	Спецификация оборудования	альбом 4
705-3-29.88-0в.вм	Ведомость потребности в материалах	альбом 4

Общие указания

1. Воздуховод и дефлектор систем ВЕ1, ВЕ2 изготавливаются из черной листовой стали и окрашиваются снаружи масляной краской.
2. Закладные детали для крепления приточных жалюзийных решёток предусмотрены в чертежах основного комплекта марки АР.
3. Общую пояснительную записку смотри типовой проект 705-3-28.88, альбом 1

10837/1

Привязан:					
705-3-29.88-0В					
Гип	Сериков	Хранилище взрывчатых материалов вместимостью 24 тонны с рампой	Стадия	Лист	Листов
Нач. отд.	Заломаяв		Р	1	2
Гл. техн.	Кайсин				
Нач. гр.	Дроздова				
Пров.	Дроздова				
Инженер	Сапсай				
Н. контр.	Шапошник				
Копир. Колесникова					

Общие данные

ЮЗГПРОРЦДА

Альбом 2

№ документа

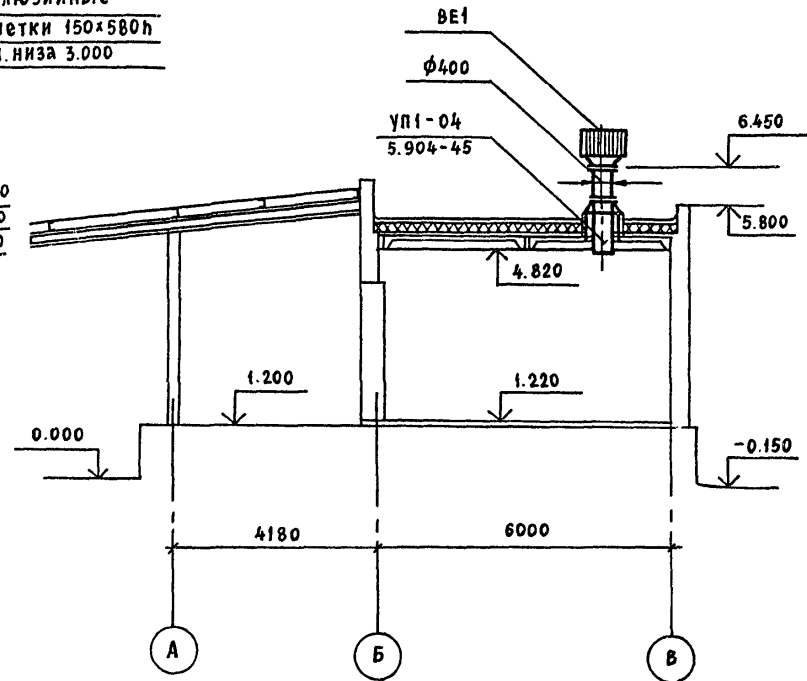
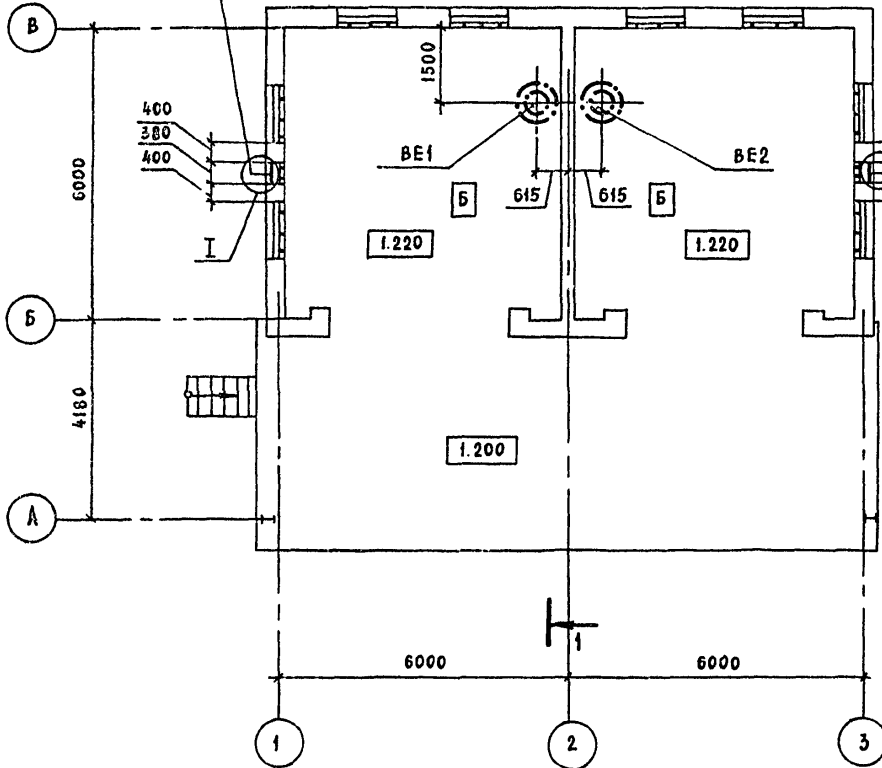
Служб. инв. №
 Серийный инв. №
 Дата
 Подпись
 Нач. гр.
 Инженер

П л а н на отм. 1.220

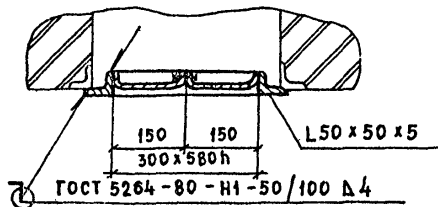
Р а з р е з 1-1

2 жалюзийные
решетки 150x580h
отм. низа 3.000

2 жалюзийные
решетки 150x580h
отм. низа 3.000



I (повернуто)
М 1:10



Привязан

Ив. №

705-3-29.88-0В		10337/1				
ГИП	Сериков	Хранилище взрывчатых материалов вместимостью 24 тонны с рампой.	Стадия	Лист	Листов	
Нач. отд.	Зломаев		Р	2		
Гл. техн.	Кайсин		План на отм. 1.220. Разрез 1-1.			ЮЖГИПРОРУДА
Рук. гр.	Дроздова					
Пров.	Дроздова					
Инженер	Сапсай					
И. контр.	Шапошник					

Копир. Колесникова

Формат А3

Альбом 2

№ в. дод. Подпись и дата Разм. инв. №

Альбом 2

Ведомость рабочих чертежей основного комплекта

Лист	Наименование	Примеч.
1	Общие данные	
2	Схема расположения сети связи и сигнализации	
3	План расположения конструкций для установки извещателей и прокладки кабелей	

Общие указания

1. Включение сети сигнализации предусматривается в концентратор "Топаз"
2. Кабель КНР принят в соответствии с нормативно-технической документацией на термозвещатель ТРВ-2 для обеспечения его взрывобезопасности
3. Телефонный аппарат ТА-1321 и пожарный извещатель ИПР установить на стене на высоте 1,5 м; коробку клеммную установить на высоте 2,5 м.
4. Общую пояснительную записку смотри типовой проект 705-3-28.88. Альбом 1.

Ведомость ссылочных и прилагаемых документов

Обозначение	Наименование	Примеч.
	<u>Ссылочные документы</u>	
СНиП 2.04.09-84	Пожарная автоматика зданий и сооружений	
	ТРВ-2. Техническое описание	
	<u>Прилагаемые документы</u>	
705-3-29.88 СС.СД	Спецификация оборудования	альбом 4
705-3-29.88 СС.ВМ	Ведомость потребности в материалах	альбом 4

10337/1

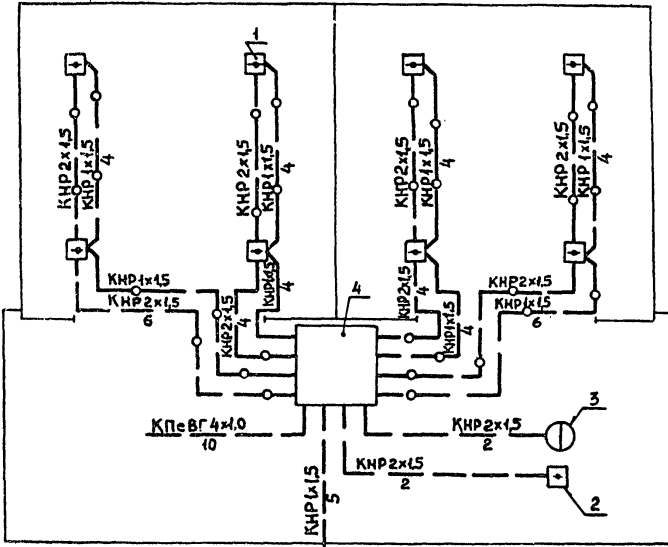
Инв. № подл. | Подпись и дата | Взам. инв. №

Типовой проект разработан в соответствии с действующими нормами и правилами и предусматривает мероприятия, обеспечивающие взрывную, взрывопожарную и пожарную безопасность при эксплуатации зданий

Гл. инженер проекта	Сериков	<i>Сер.</i>
---------------------	---------	-------------

		Привязан			
Инв. №				705-3-29.88 - СС	
МП	Сериков	<i>Сер.</i>			
Нач. отд.	Петренко	<i>Петр.</i>			
Гл. спец.	Грибаев	<i>Гриб.</i>			
Нач. зр.	Головенский	<i>Гол.</i>	10.10		
Проб.	Головенский	<i>Гол.</i>	8.8		
Инж.	Латыта	<i>Лат.</i>	2.87		
Проконтр.	Нобикова	<i>Ноб.</i>	02.12.88		
Хранилище взрывчатых материалов вместимостью 24 тонны с рампой				Страниц	Листов
				Р	1 3
Общие данные				ЮЖГИПРОРУДА	

Альбом 2



К заземлителю
защиты от
вторичных воз-
действий молнии

Марка поз.	Обозначение	Наименование	Кол.	Примеч.
1		Извещатель ТРВ-2	8	
2		Извещатель ИПР	1	
3		Аппарат телефон- ный ТА-1321	1	
4		Коробка У-614А	1	
		Кабель КНС ВГ 4x1.0	10	м
		ГОСТ 1508-78Е		
		Кабель КНР 2x1.5	40	м
		КНР 1x1.5	41	м
		ГОСТ 7866.1-76		

КНС ВГ 4x1.0, КНР 2x1.5 и ватна. Ввод кабеля

Приёмом

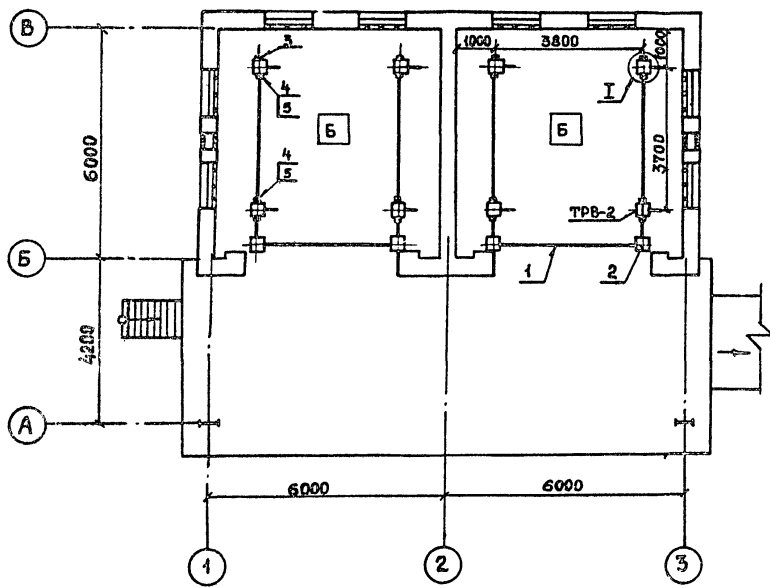
ГИП	Сериков	2.12
Нач. отд.	Остапенко	2.12
Нач. спец.	Трубачев	10.10
Нач. зр.	Полбенский	10.10
Пров.	Плавенский	8.10
Инж.	Лазута	8.10
Инж. пр.	Рубцова	01.11

10357/1

705-3-29.88 - СС

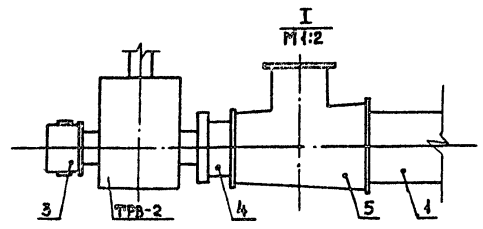
Хранилище барывчатых материалов вместимостью 24 тонны с рампой			Страниц	Лист	Листов
			р	2	
Схема расположения сети связи и сигнализации			ЮЖИПРОЦДА		

Ансон 2

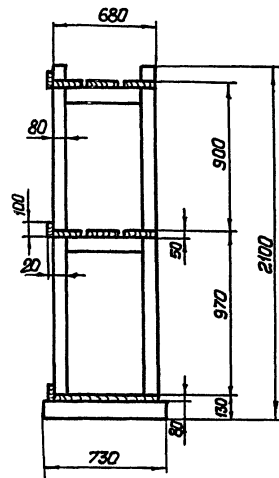
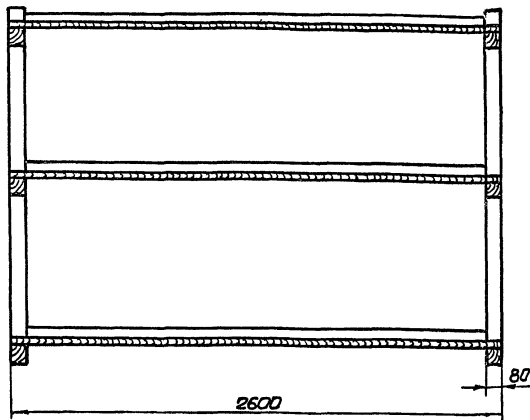


Марка поз.	Обозначение	Наименование	Кол	Примеч.
1		Труба 32x2x5000 ГОСТ 10704-76 В-20 ГОСТ 10705-80	50 м	
2		Коробка У994М2 ТУ 36-2415-81	4	
3		Колпак 15 ГОСТ 8962-75	4	
4		Футорка 25x15 ГОСТ 8960-75	12	
5		Тройник 32x20x25 ГОСТ 8950-75	12	
		Подоса Б-2 4x40 ГОСТ 103-78 Ст 3кп ГОСТ 380-71	7,5 м	Крепление к стене

И.В. № 10/100. Подпись и печать. Выходной лист



				10837/1			
				705-3-29.88 - СС			
Гип	Сериков	Рис					
Нач. отд.	Остапенко	Визит					
Нач. слес.	Павлов	Визит					
Нач. гр.	Павлов	Визит					
Пров.	Павлов	Визит					
Инж.	Лазута	Визит					
Инв. №							
Н.контр.	Новикова	Визит	02.11.87				
Привязан				Хранилище взрывчатых материалов вместимостью 24 тонны с рампой		Стабил. лист	Листов
						Р	3
				План расположения конструкций для установки кабелей, и прокладки кабелей.		ЮЖГИПРОУДА	



1. Стелмаж собирать на деревянных настилах.
2. В случае применения железных гвоздей, головки последних утопить в дерево на глубину не менее 5мм и зашпаклевать.
3. Доски полок стелмажей, за исключением нижней планки настилать с промежутком 2,5см.
4. Поверхность стелмажа покрыть огнезащитной краской.
5. Для изготовления стелмажей применять древесину хвойных пород влажностью не более 25%.
6. Объем древесины - 0,33м³.

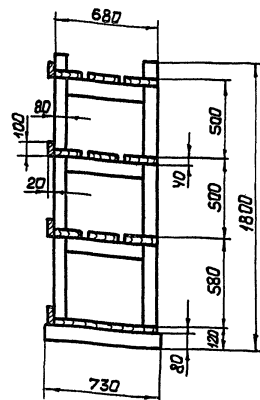
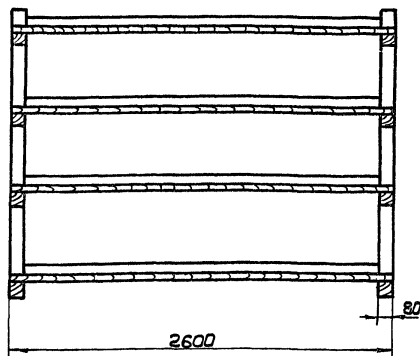
Привязан:

Инв. №

тип	строитель	С.А.
нач. отд.	Белашова	И.И.
гл. техн.	Шитыко	И.И.
нач. гр.	Макашова	И.И.
нач. гр.	Никитина	И.И.
пробер.	Бунчина	И.И.
разраб.	Матвеева	И.И.
И. контр.	Щапович	И.И.

10337/1		
705-3-29.88-ТХ.В01		
Стелмаж 2600×730×2100		
Общий вид		
Стация	Лист	Листов
Р		1
ПОЖИПРОЕКТ		

Альбом 2



1. Стелмаж собирать на деревянных настилах.
2. В случае применения железных гвоздей, головки последних утопить в дерево на глубину не менее 5мм и зашпаклевать.
3. Доски полок стелмажа, за исключением нижней полки, настилать с промежутком 2,5см.
4. Поверхность стелмажей покрыть огнезащитной краской.
5. Для изготовления стелмажей применять древесину хвойных пород влажностью не более 25%.
6. Объем древесины - 0,39м³.

Привязки:						705-3-29.88-ТХ.В02	
						Стелмаж 2600×730×1800	Стелмаж
						Общий буд	Лист
							1
							ИЖТ И ПРОЦУРА

Привязки:

И.В. Б.

Гип	Сериков	С	
нач. отв.	Бенюшкова	Б	
И.Техн.	Шмитова	Ш	
нач. ср.	Макашова	М	
	Никитин	Н	
Пробер.	Бычина	Б	
Разраб.	Матвеева	М	
И.В. Б.	И.В. Б.	И	06.05.03

Копирован Быкичук

Формат А3

Альбом 2

Обозначение чертежа	Наименование	Кол.	Примеч
5.407-43 В1, 36	Планка переходная	4	
5.407-55.2.40	Ящик в сборе	1	
5.407-77.2.210	Конструкция	1	
4.407-233-018	Кронштейн со светильником		
	исполн. 1	3	

Инв. №	Привязан		
	ГИП	Сериков	<i>Сериков</i>
Нач. отд.	Остапенко	<i>Остапенко</i>	
Н. спец.	Дмитриев	<i>Дмитриев</i>	
Нач. зр.	Романовский	<i>Романовский</i>	
Проб.	Урчина	<i>Урчина</i>	
Разраб.	Федченко	<i>Федченко</i>	
Н. контр.	Новикова	<i>Новикова</i>	

705-3-29.88 - ЭО. НК1

Ведомость электромонтажных конструкций подлежащих изготовлению в МЭЗ

Стадия	Лист	Листов
Р		1

ЮЖГИПРОРУДА

Альбом 2

Наименование и техническая характеристика изделия, материала	Тип, марка	Ев. изм.	Количество
Полоса 4x40 ГОСТ 103-76 Вет 3 КП2 ГОСТ 535-79		кг	40
Круг В12 ГОСТ 2590-71 Вет 3 КП2 ГОСТ 535-79		кг	1,0
Закреп	K35042	шт	2
Профиль 25x10 длиной 1000	K10/192	шт	1
Кронштейн для крепления светильника массой до 10 кг	УНБУЗ	шт	3
Провод 1x2,5 ГОСТ 6323-79	АПВ-380	м	8

Инв. №	Привязан		
	ГИП	Сериков	<i>Сериков</i>
Нач. отд.	Остапенко	<i>Остапенко</i>	
Н. спец.	Дмитриев	<i>Дмитриев</i>	
Нач. зр.	Романовский	<i>Романовский</i>	
Проб.	Урчина	<i>Урчина</i>	
Разраб.	Федченко	<i>Федченко</i>	
Н. контр.	Новикова	<i>Новикова</i>	

10337/1

705-3-29.88 - ЭО. НК2

Ведомость изделий и материалов для изготовления электромонтажных конструкций и вставок в МЭЗ

Стадия	Лист	Листов
Р		1

ЮЖГИПРОРУДА

ЦЕНТРАЛЬНЫЙ ИНСТИТУТ ТИПОВОГО ПРОЕКТИРОВАНИЯ
ГОССТРОЯ СССР

КИЕВСКИЙ ФИЛИАЛ

г. Киев-57 ул. Эжена Потье № 12

75/22
Заказ № 442/1 Инв. № 10357/1 Тираж 30
Сдано в печать 25/4 19 91. — Цена 1.30