

ЦЕНТРАЛЬНЫЙ ИНСТИТУТ ТИПОВОГО ПРОЕКТИРОВАНИЯ
ГОССТРОЯ СССР
КИЕВСКИЙ ФИЛИАЛ
г Киев 57 ул Эжена Потье № 12

27/9
Заказ № 6125 Инв № 10248/2 Тираж 60
Сдано в печать 22/5 1990 Цена 3.04

ТИПОВОЙ ПРОЕКТ

705-3-27.88

ХРАНИЛИЩЕ ВЗРЫВЧАТЫХ МАТЕРИАЛОВ ЕМКОСТЬЮ 70 Т

АЛЬБОМ 3 ПЕРЕЧЕНЬ АЛЬБОМОВ

Альбом 1 ПЗ Общая пояснительная записка
из ТП
705-3-25.88

Альбом 2 ТХ Технология производства
ЭО Электрическое освещение
ЭГ Молниезащита здания
ОВ Вентиляция
СС Связь и сигнализация

Альбом 3 АР Архитектурные решения
АРИ Изделия

КЖ Конструкции железобетонные
Альбом 4 С Сметная документация
ВМ Ведомости потребности в материалах
СО Спецификации оборудования

РАЗРАБОТАН.
ОЖГИПРОРУДА
ДИРЕКТОР ИНСТИТУТА
ГЛАВНЫЙ ИНЖЕНЕР
ПРОЕКТА

Н.М. Гордиенко Н. М. ГОРДИЕНКО
В.К. Сериков В. К. СЕРИКОВ

УТВЕРЖДЕН МИНЧЕРМЕТОМ СССР
ПРИКАЗ ОТ 13.11.87 N1082
ВВЕДЕН В ДЕЙСТВИЕ МИНЧЕРМЕТОМ СССР
ПРИКАЗ ОТ 10.11.88 N 706

						ПРИЗЫВАН	10248/2

№ № листов	Наименование и обозначение документов Наименование листа	Стр.
	Содержание альбома	2
	Архитектурные решения - АР	
1	Общие данные	3
2	План. Разрезы 1-1; 2-2	4
3	Разрез 3-3. План полов. План кровли	5
4	Фасады	6
5	Узлы	7
	Ворота В1 АРИ-В-1	7-10
	Технические требования к воротам АРИ-ТТ	11
	Технические требования закладных изделий АРИ-ТТ.1	11
	Рамка А-1 АРИ-А-1	11
	Изделие закладное МН-1 АРИ-МН-1	12
	Изделие закладное МН-2 АРИ-МН-2	12
	Решетка Р-1 АРИ-Р-1	12
	Решетка Р-2 АРИ-Р-2	12
	Конструкции железобетонные - КЖ	
1	Общие данные	13
2	Схема расположения фундаментов (вариант из монолитного бетона)	14
3	Схема расположения фундаментов (вариант из сборных блоков)	15

№ № листов	Наименование и обозначение документов Наименование листа	Стр.
4	Схема расположения элементов покрытия	16
	Технические требования к изготовлению сборных железобетонных, арматурных и закладных изделий КЖИ-ТТ	17
	Сетка арматурная С-1 КЖИ-С-1	17
	Балка ЗБСО 12-ЗАІУ-Н-1 КЖИ-БС1	18
	Опорная подушка ОП2 КЖИ-ОП2	18

Изм. №, дата, подпись и дата

Привязан	Нач. отд.	Уваров	Иванов
	гл. техн.	Гуревич	Петров
	гл. спец.	Пшеничник	Сидоров
	Пров.	Поздеева	Иванов
	Проб.	Савченко	Петров
	Разраб.	Ступченко	Сидоров
Инв. №	Н. контр.	Шапошник	Иванов

10248/2
705-3-27.88

Содержание альбома	Страниц	Лист	Листов
	Р		1

ЮЖГИПРОРУДА

КОПИРОВАА: Жерноскова

ФОРМАТА 2

ВЕДОМОСТЬ РАБОЧИХ ЧЕРТЕЖЕЙ ОСНОВНОГО КОМПЛЕКТА
Таблица 1

Лист	Наименование	Примечание
1	Общие данные	
2	План. Разрезы 1-1; 2-2.	
3	Разрез 3-3. План полов. План кровли	
4	Фасады	
5	Узлы	

Общие указания.

1. Типовой проект разработан на основании технологического задания.
2. За отметку 0,000 принята отметка чистого пола здания.
3. Здание запроектировано I степени огнестойкости.
4. Горизонтальная гидроизоляция стен укладывается на отметке -0,030 и состоит из слоя цементного раствора состава 1:2 с добавлением 10% цезевиновой эмульсии.
5. Наружные стены запроектированы из силикатного кирпича М-100 на растворе М-25.
6. В кладке стен при устройстве проемов предусмотреть закладку деревянных антисептированных пробок размером 120x120x60 через 1200 мм по высоте, но не менее 2-х штук с каждой стороны проема для крепления карбокс дверей / окон /.
7. Откосы проемов оштукатурить цементноизвестковым раствором.
8. Закладные элементы, пробки, анкеры, отверстия в стенах выполнять одновременно с кладкой стен.
9. Водонепроницаемый ковер кровли состоит из 3-х слоев рубероида марки РМ-350 / ГОСТ 10923-82 / на битумной горячей мастике марки МК-Г-65. Верхний слой графия толщиной 10 мм. Утеплитель покрытия - пенобетон $\rho = 600 \text{ кг/м}^3$.
10. Для участков легкобросываемой кровли водонепроницаемый ковер состоит из 3-х слоев рубероида на битумной горячей мастике марки МК-Г-65. Верхний слой водонепроницаемого ковра выполнить из бронированного рубероида, нижние 2 слоя из рубероида марки РМД-350. Утеплитель жесткие минераловатные плиты $\rho = 150 \text{ кг/м}^3$ (ГОСТ 9573-82). Утеплитель уложить на несущие цементные листы, укладывать на арматурные сетки (ГОСТ 23279-83), закрепленные к легкобросываемым железобетонным плитам (серия 2.460-19); марка сетки 4с 5-8р-1-200 325x595
11. Легкий бетон для уклона кровли тамбура принят $\gamma = 700 \text{ кг/м}^3$.
12. Все деревянные изделия окрасить масляной краской (ГОСТ 8282-85), металлические - окрасить краской (ГОСТ 482-77).
13. При производстве строительных работ необходимо выполнять требования СНиП III-4-80. Техника безопасности в строительстве.
14. Вокруг здания устраивается асфальтовая отмостка толщиной 25 мм по щебеночному основанию толщиной 120 мм шириной 1000 мм с уклоном 3% от здания.
15. Производство строительных работ проектом предусмотрено в летнее время.
16. Площадь застройки - 168,9 м². Строительный объем - 895,7 м³.
17. Общая пояснительная записка приведена в типовом проекте тос-3-25.88, альбом 1.

Продолжение табл. 2

Обозначение	Наименование	Примечание
Вып. 1	Рабочие чертежи типовых узлов	
2.236-2	Детали примыкания оконных и дверных блоков в общественных зданиях.	
Вып. 1	Примыкание оконных и дверных блоков к стенам и перегородкам каркасно-панельных и кирпичных зданий.	
<u>Прилагаемые документы</u>		
Т.п. 705-3-27.88 - АР. 6М	Ведомость потребности в материалах	Альбом 4
Т.п. 705-3-27.88 - АР. 77	Технические требования кворотам	
Т.п. 705-3-27.88 - АРМ-МН-1	Изделие закладное МН-1	
Т.п. 705-3-27.88 - АРМ-МН-2	Изделие закладное МН-2	
Т.п. 705-3-27.88 - АРМ-Р-1	Решетка Р-1	
Т.п. 705-3-27.88 - АРМ-Р-2	Решетка Р-2	
Т.п. 706-3-27.88 - АРМ-А-1	Рамка А-1	
Т.п. 705-3-27.88 - АРМ-ТТ 1	Технические требования к изготовлению закладных изделий	
Т.п. 705-3-27.88 - АРМ-В-1	Ворота В-1	

ВЕДОМОСТЬ СПЕЦИФИКАЦИИ

Таблица 3

Лист	Наименование	Примечание
3	Ведомость проемов ворот и дверей	
3	Спецификация элементов заполнения проемов	
3	Спецификация перемычек	
3	Экспликация полов	
2	Спецификация закладных элементов.	

ВЕДОМОСТЬ ОТДЕЛКИ ПОМЕЩЕНИЙ
Площадь м²

Таблица 4

Наименование или номер помещения	Потолок		Стены или перегородки		Примечание
	Площадь	Вид отделки	Площадь	Вид отделки	
Помещение хранилища и тамбура	235,0	Затирка швов, покраска перхлорвиниловой эмалью белого цвета	250,9	Затирка швов, силикатная покраска белого цвета	

ВЕДОМОСТЬ ССЫЛОЧНЫХ И ПРИЛАГАЕМЫХ ДОКУМЕНТОВ
Таблица 2

Обозначение	Наименование	Примечание
<u>ССылочные документы.</u>		
ГОСТ 11214-88	Окна и балконные двери деревянные с двойным остеклением для жилых и общественных зданий. Типы, конструкция и размеры.	
2.435-6	Противопожарные двери и ворота промышленных зданий.	
Вып. 2	Противопожарные двери искроподающие.	
1.038.1-1	Перемычки железобетонные для зданий с кирпичными стенами.	
Вып. 1	Перемычки брусковые для жилых и общественных зданий	
2.430-20	Узлы стен из кирпича одноэтажных зданий промышленных предприятий	
Вып. 1	Узлы цоколя и деформационных швов в стенах. Рабочие чертежи	
Вып. 2	Узлы сопряжения стен с покрытиями парапетов, карнизов, деформационных швов в местах перепада высот кровли.	
2.460-15	Типовые узлы покрытий промышленных зданий в местах установки крышных вентиляторов.	

Типовой проект разработан в соответствии с действующими нормами и правилами и предусматривает мероприятия, обеспечивающие взрывную, взрывопожарную и пожарную безопасность при эксплуатации здания.

Главный инженер проекта Сериков О.Н.

Альбом 3

Максимальная высота здания 5,70 м

Сводный альбом 1

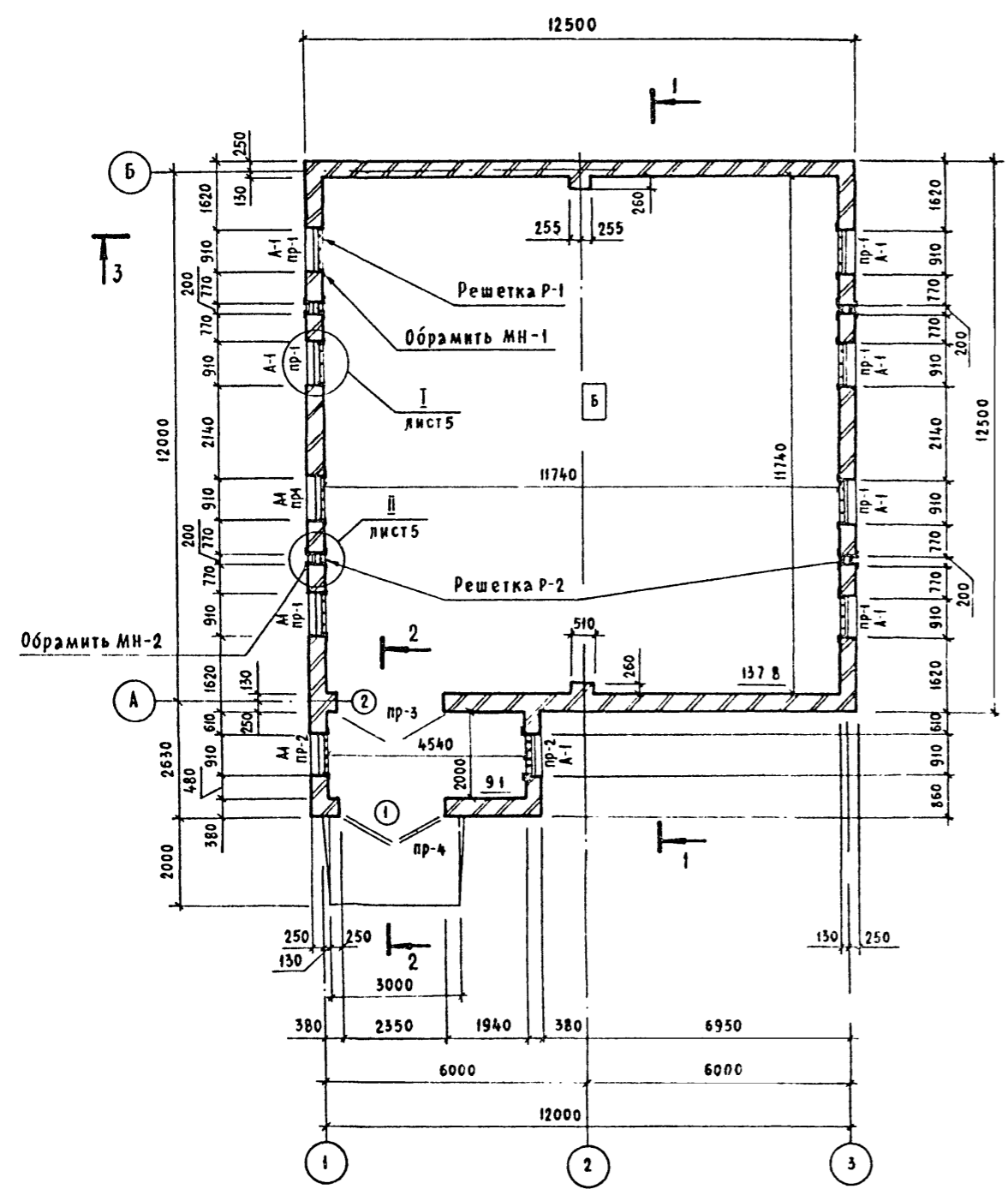
Придязан		10248/2		
Инд. №				
ГМП Сериков О.Н.		705-3-27.88-АР		
Начальн. Уваров В.В.				
Гл. техн. Гуревич И.И.				
Гл. спец. Крамаренко В.С.				
Рук. эк. Паршина С.И.		Хранилище взрывчатых материалов емкостью 70 тонн		
Проб. Шнейдерович С.И.				
Сл.ж. Мамедов В.И.		Общие данные		
И.контр. Нодинава В.И.				
		Р	1	5
		ЮЗГИПРОРУДА		

Копировал: Курашева

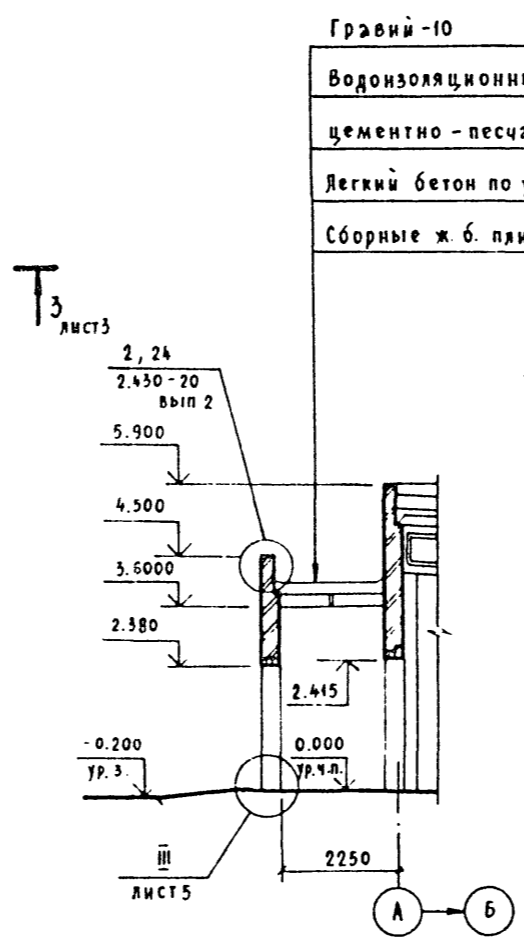
Формат А 2

Альбом 3

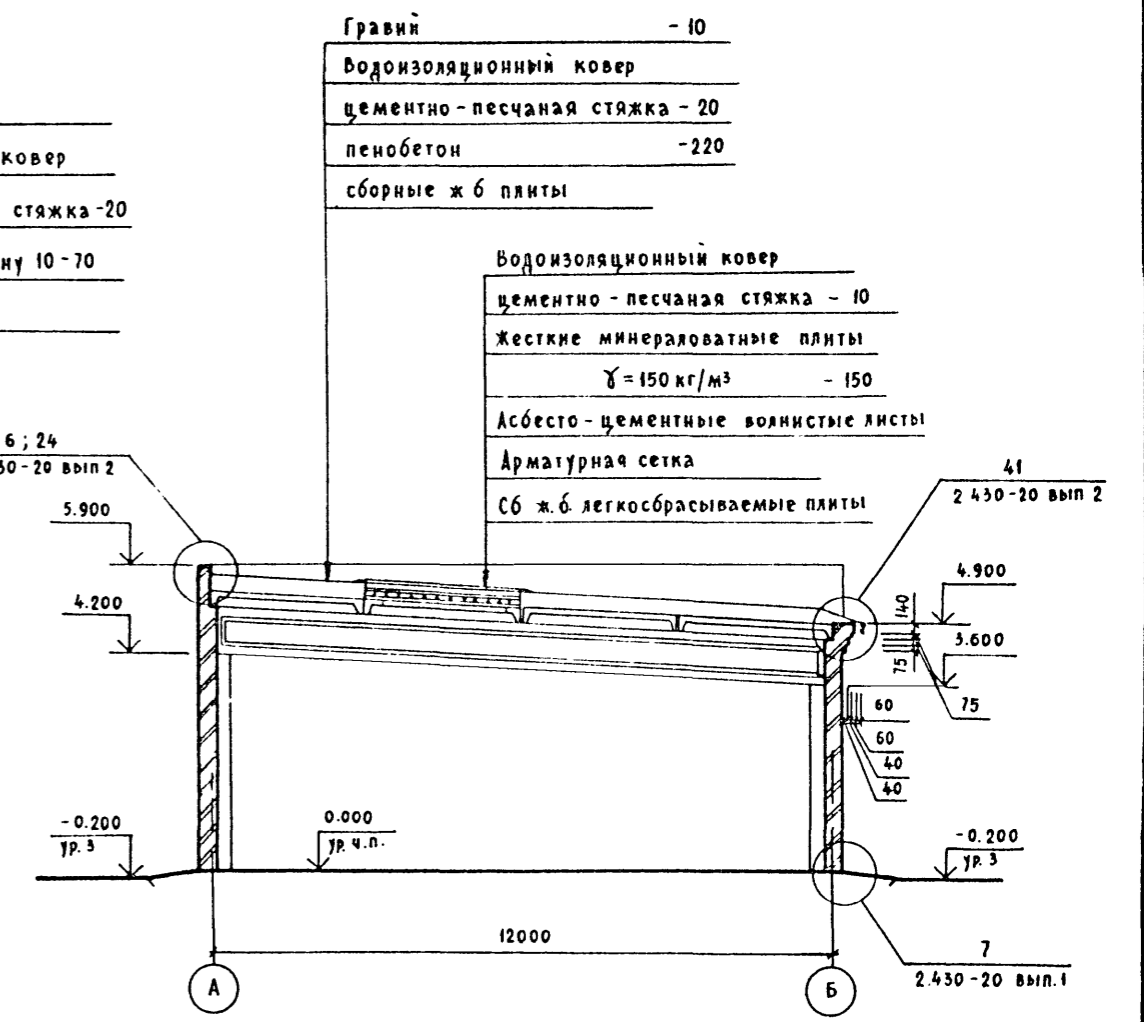
П л а н



Разрез 2-2



Разрез 1-1



Спецификация закладных элементов

Марка, поз	Обозначение	Наименование	Кол	Масса, ед кг	Примечание
МН-1	тп 705-3-2788-АР-МН-1	Изделие закладное МН-1	10	31,44	
МН-2	тп 705-3-2788-АР-МН-2	Изделие закладное МН-2	4	22,96	
А	2 435-6 вып 2	Анкер А	6	1,45	лист 3

Имя и подл. Подпись и дата. Взам. инв. №

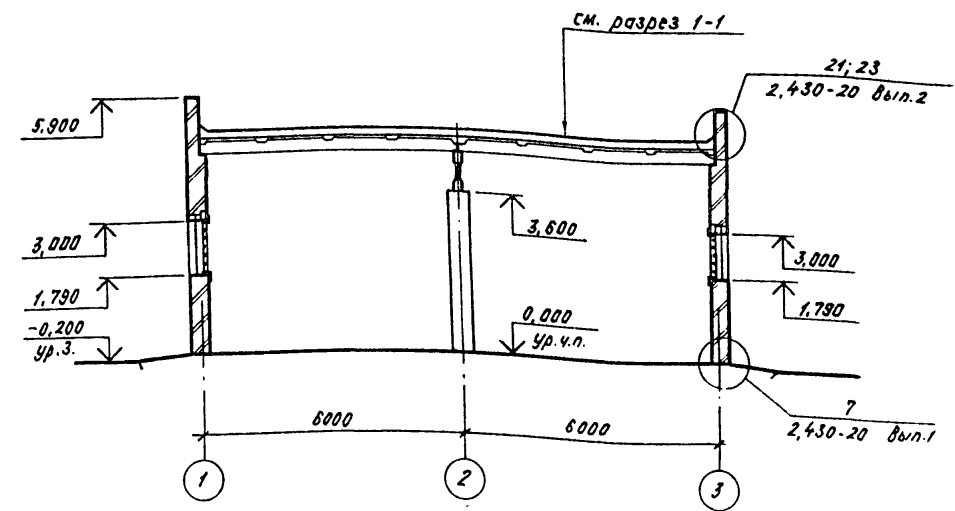
10248/2

705-3-27.88-АР

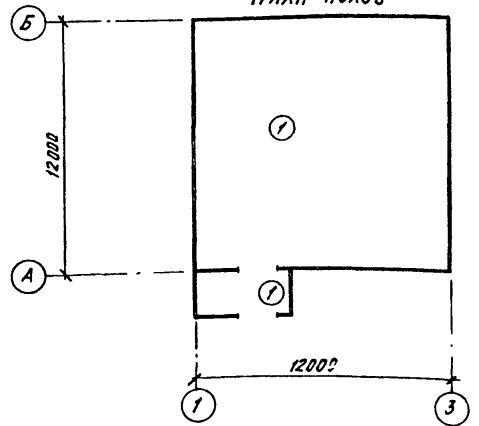
Гип	Сериков	Хранилище взрывчатых материалов емкостью 70 тонн План. Разрезы 1-1; 2-2	Станция	Лист	Листов
Нач. отд.	Узаров		Р	2	
Гл. техн.	Гуревич		ЮЖГИПРОРУДА		
Гл. спец.	Крамаренко				
Рук. гр.	Партина				
Пров.	Шнейдерович	Инь №	И контр	Новикова	16.11.85
Инж.	Мамедов	Копир Колесникова			

Формат А2

РАЗРЕЗ 3-3



ПЛАН ПОЛОВ



ЭКСПЛИКАЦИЯ ПОЛОВ

Наименование или номер помещения по проекту	Тип пола по проекту	Схема пола или номер узла по серии	Элементы пола и их толщина	Площадь пола (м ²)
Помещение хранения, тамбур.	1		Покровитель - асфальтобетонное с заполнителем из известняка - 30 Подстилающий слой из бетона кл. В 7,5 - 100. Щебень втрамбованный в грунт - 40	148

ПЛАН КРОВЛИ

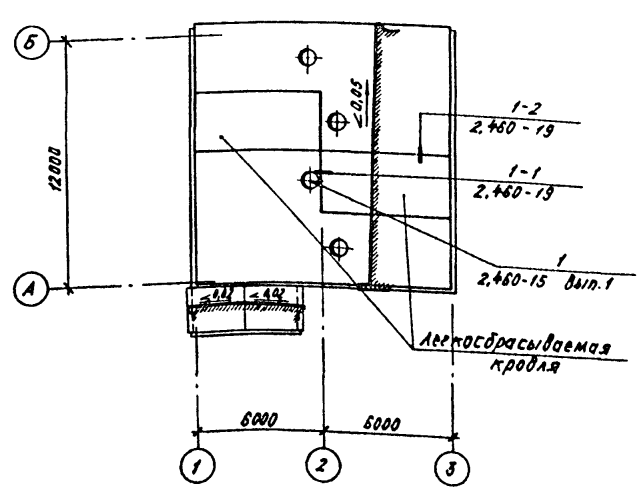


СХЕМА ОК-1 (шт. 10)

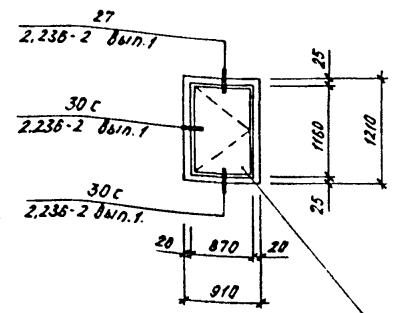
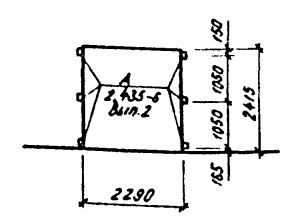


СХЕМА УСТАНОВКИ АНКЕРОВ ДЛЯ ПДН-5



СПЕЦИФИКАЦИЯ ЭЛЕМЕНТОВ ЗАПОЛНЕНИЯ ПРОЕМОВ

Марка, поз.	Обозначение	Наименование	Кол.	Масса ед.кг.	Примеч.
1	т.п.	Ворота В-1	2		см. ведом. 1 лист АРМ-77
2	2,435-8 Вып.2	Дверь противопожарная искроподающая ПДН-5	1	123,4	
ОК-1	ГОСТ 11214-86	ОС12-98	10		
Р-1	т.п. 705-3-27.88 -АРН-Р-1	Решетка Р-1	10	40,44	
Р-2	т.п. 705-3-27.88 -АРН-Р-2	Решетка Р-2	4	22,38	
А-1	т.п. 705-3-27.88 -АРН-А-1	Рамка А-1	10		

СПЕЦИФИКАЦИЯ ПЕРЕМЫЧЕК

Марка, поз.	Обозначение	Наименование	Кол.	Масса, ед.кг.	Примеч.
1	1,038.1-1 Вып.1	ЗПБ30-8	1	192	
2	1,038.1-1 Вып.1	1ПБ13-1	12	25	
3	1,038.1-1 Вып.1	ЗПБ13-37	10	102	
4	1,038.1-1 Вып.1	2ПБ29-4	5	120	

ВЕДОМОСТЬ ПЕРЕМЫЧЕК

Марка, поз.	Схема сечения
ПР-1	
ПР-2	
ПР-3	
ПР-4	

ВЕДОМОСТЬ ПРОЕМОВ ВОРОТ И ДВЕРЕЙ

Марка, поз.	Размер проема, мм.
1	2350 x 2380
2	2350 x 2415

Инв. № подл. Подпись и дата

10248/2

705-3-27.88-АР

Гл.пр.	Сериков	
Нач.отд.	Уваров	
Гл.техн.	Гуревич	
Гл.спец.	Красовенко	
Рисер.	Лартина	
Проб.	Шнейдрович	
Инж.	Мамедов	
Н.контр.	Новикова	

Хранилище взрывчатых материалов емкостью 70 тонн

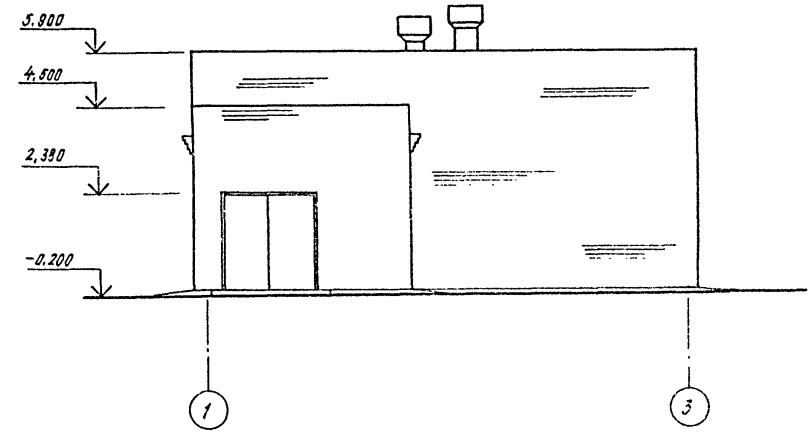
РАЗРЕЗ 3-3. ПЛАН ПОЛОВ. ПЛАН КРОВЛИ.

ЮЖГИПРОРУДА

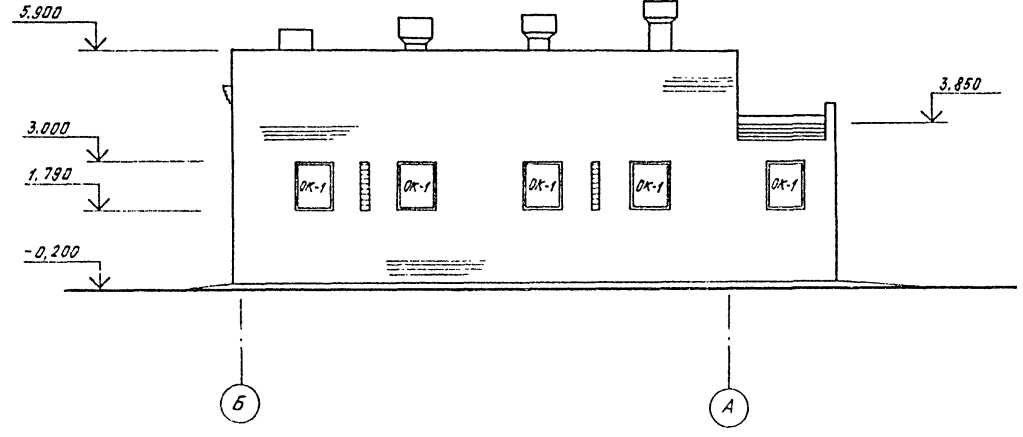
Копировал: Курашева

Формат А2

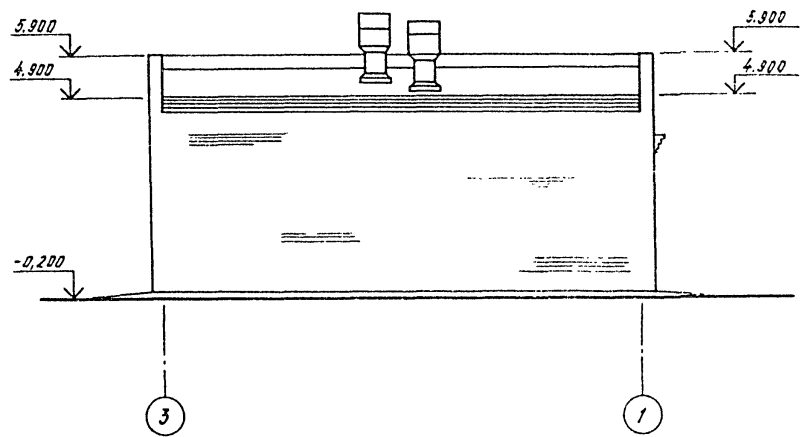
ФАСАД 1-3



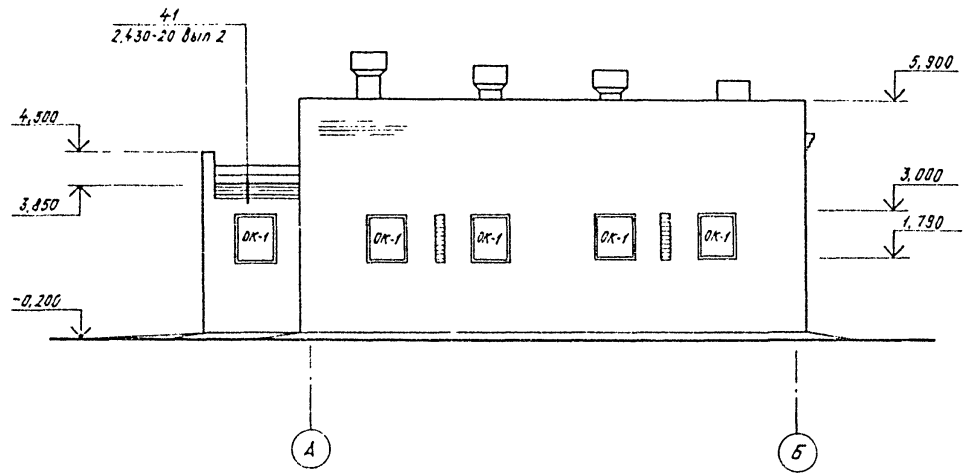
ФАСАД Б-А



ФАСАД 3-1



ФАСАД А-Б



Альбом 3

Инд. № прокл. Подпись и дата. Взам. инв. №

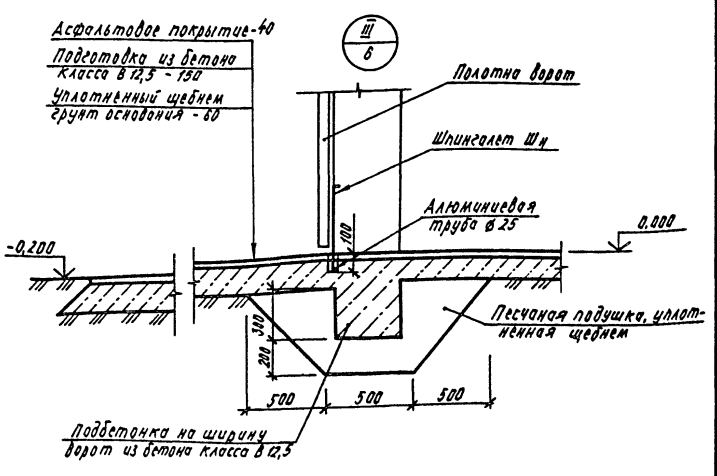
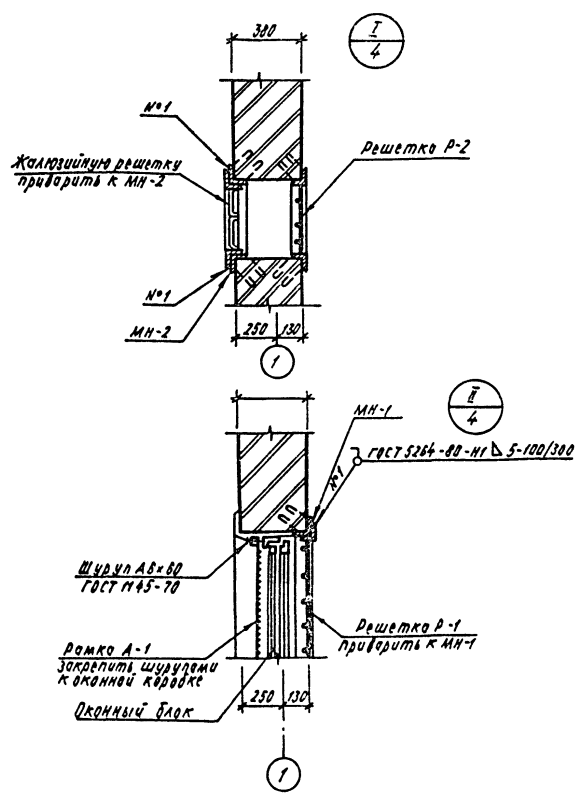
Привязан		Г.п. Сериков	Нач. отд. Ударов	Г.п. техн. Гуревич	Г.п. спец. Краморенко	Рук. ср. Парфина	Пров. Шнейдерович	Инж. Мамедов	Инд. №	Н.контр. Новикова	12.07.1987	21018	705-3-27.88-AP		
Хранилище взрывчатых материалов емкостью 70 тонн												Листов	Лист	Листов	
Фасады												0	4		
НОЖГИПРОРЧДА															

Копировал: Курашева

Формат А2

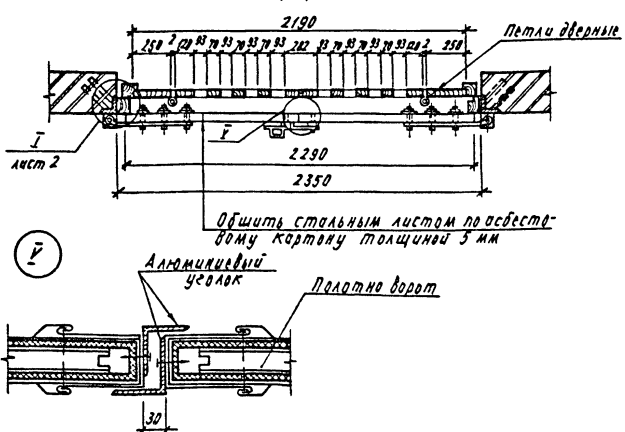
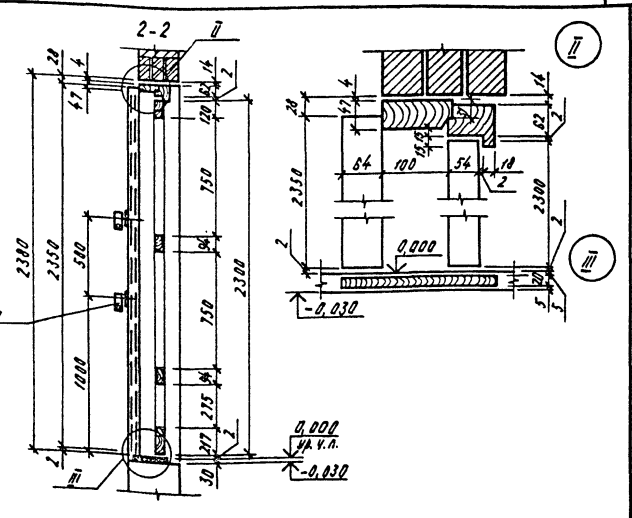
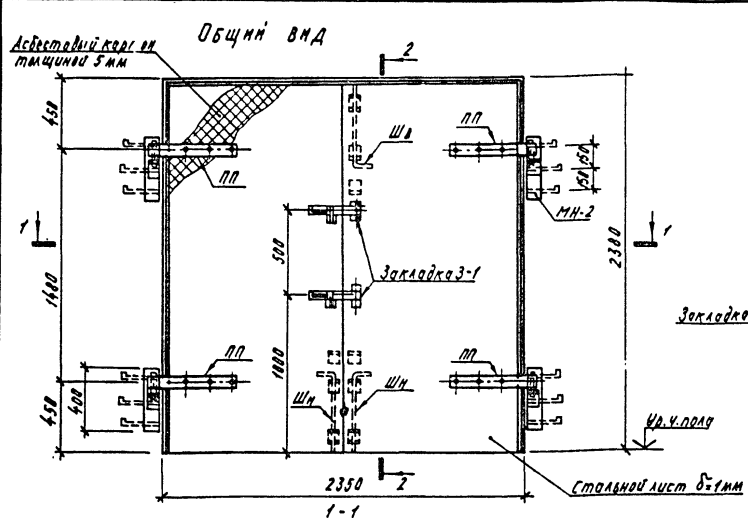
10248/2

Альбом 3



705-3-27.88-AP		
Тип	Серия	Сд
Материал	Удар	У
Статк.	Гудвич	ГМ
Г.спл.	Кромаренка	КР
Руч.ср.	Лартина	ЛЛ
Прив.	Бендервич	БВ
Инж.	Кучицина	КУ
И.контр.	Новикова	НН
Хранилище взрывчатых материалов емкостью 70 тонн		
Сталь	Лист	Листов
Р	5	
УЗЛБ		ЮЖГИПРОРУДА
Копиродад Курашева		Формат А3

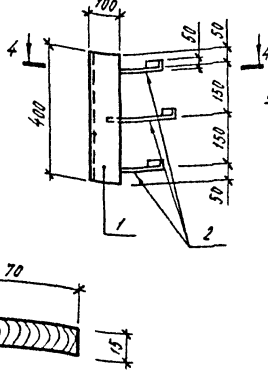
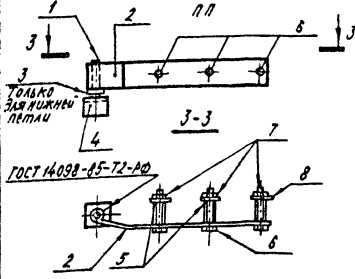
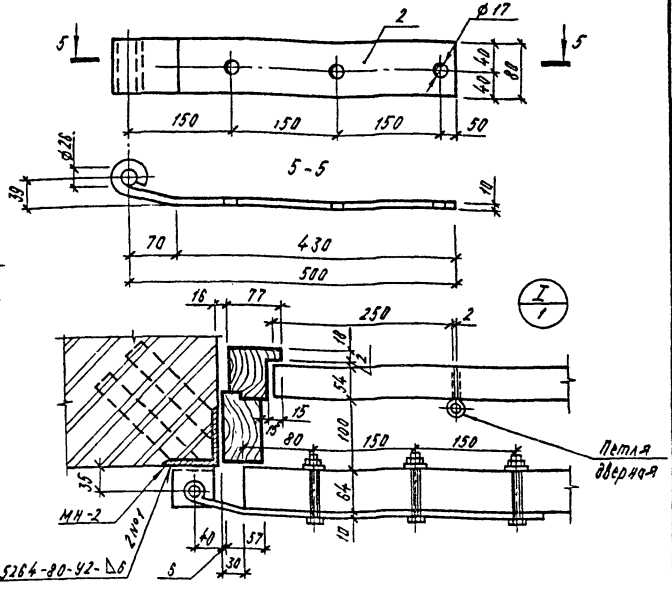
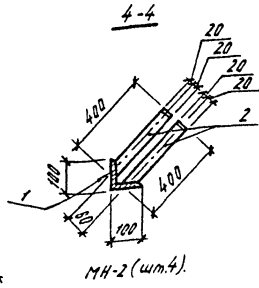
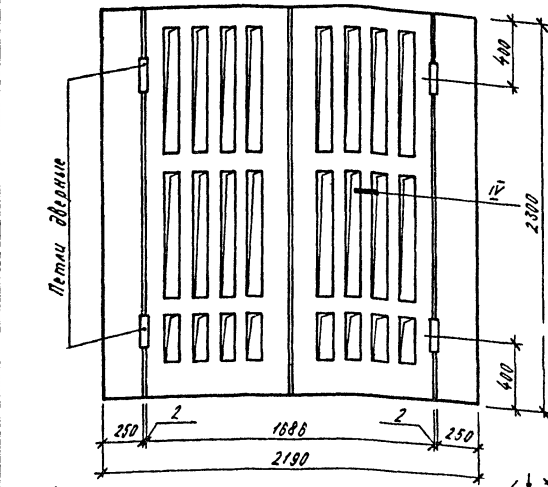
Альбом 3



10248/2		
705-3-27.88-APH-B-1		
Ворота В-1		
Сталь	Масса	Масштаб
Р		
Лист 1	Листов 8	
ЮЖГИПРОРУДА		
Копиродад Курашева		Формат А3

ДЕРЕВЯННАЯ РЕШЕТКА К ВОРОТАМ В-1

Альбом 3



Привязан
Ивл. №

705-3-27.88-АРН-В-1

лист 2

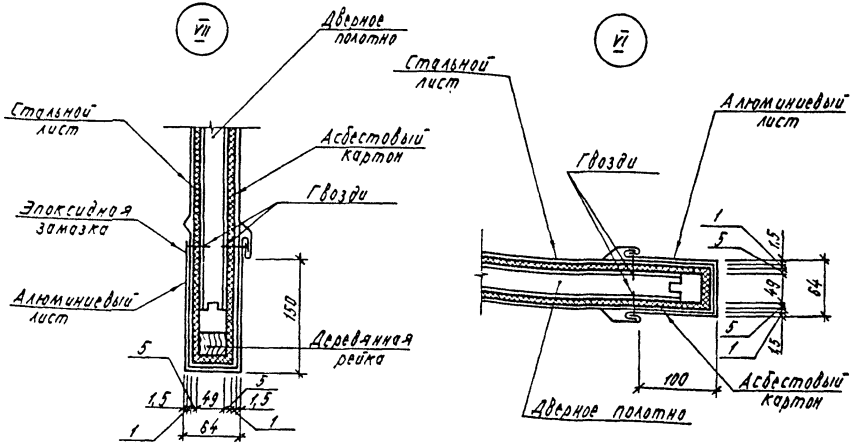
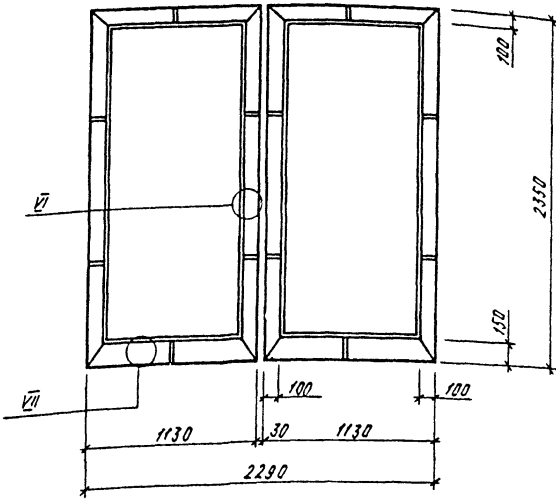
Копировал Курашева

Формат А3

Шифр подл. Подпись и дата. Взам. инв. №

ИСКРОНЕДАЮЩАЯ ОБЛИЦОВКА ПОЛОТЕН ВОРОТ

Альбом 3



РАСХОД МАТЕРИАЛОВ НА ОДНО ПОЛОТНО ВОРОТ В-1

Марка, ГОСТ	Обозначение	Наименование	Кол.	Масса, в кг	Примечание
1		Деревянная решетка к воротам В-1	1	61,0	
2		Полотно ворот В-1	2	65,8	
3		Асбестовый картон δ=5	5,3 м ²	36,9	
4		Б-МН-40-107102350 ГОСТ 13904-76 МН-40-10-1 ГОСТ 13904-80	5,3 м ²	4,9,8	
5		Лента МН-152101 ГОСТ 13726-78, с. 30000	60 м ²	25,65	
6		Налик МН-107101 МН-2253 ГОСТ 2877-75 Налик МН-107101 МН-2253 ГОСТ 137337-80	2	3,1	

Привязан
Ивл. №

12248/2

705-3-27.88-АРН-В-1

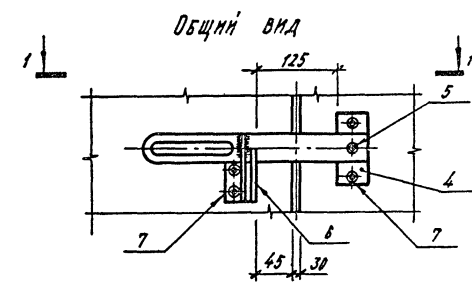
лист 3

Копировал Курашева

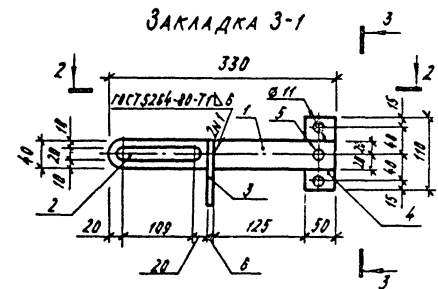
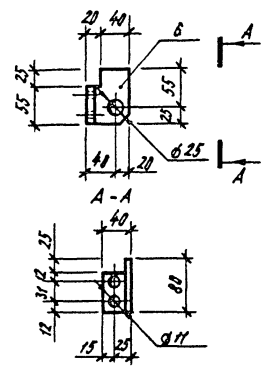
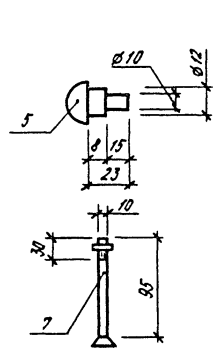
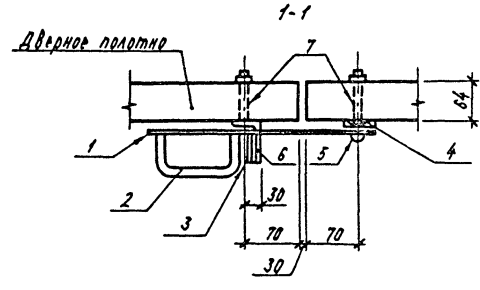
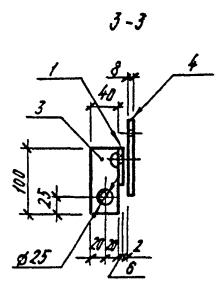
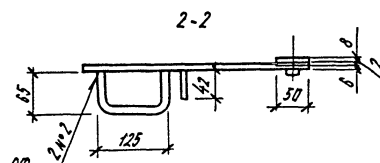
Формат А3

Шифр подл. Подпись и дата. Взам. инв. №

Альбом 3



ГОСТ 14098-85-72-РД



Все неоводоренные сварные швы принять hш = 4 мм. Сварку производить электродами типа Э-42 ГОСТ 5264-80

Привязан	
Инд.№	

705-3-27.88-АРН-В-1

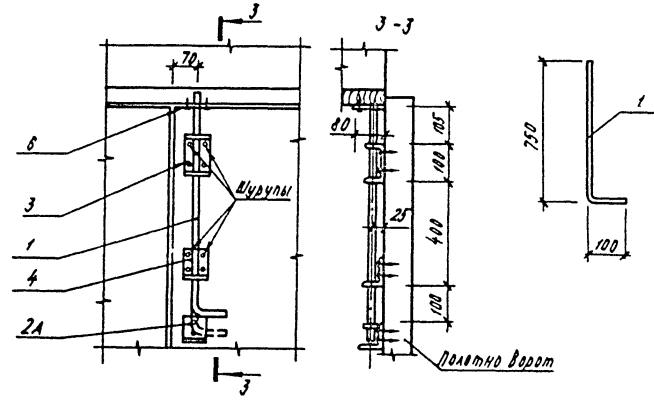
Лист	4
------	---

Копирол Куршведо

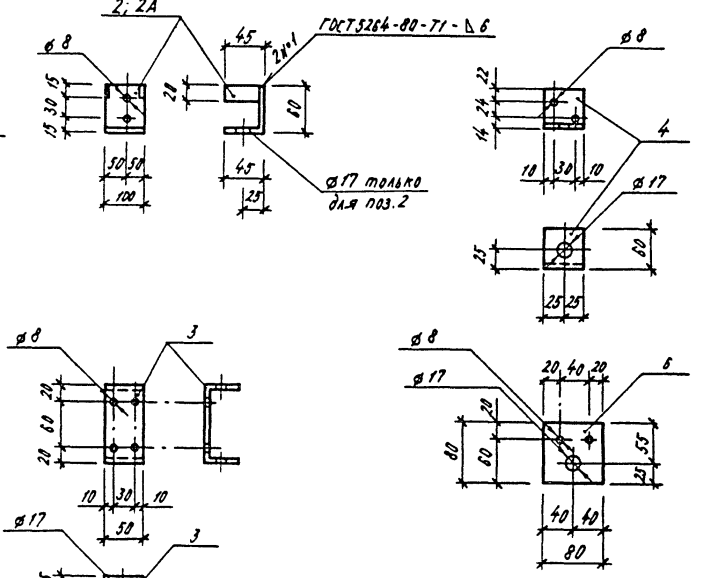
Формат А3

Альбом 3

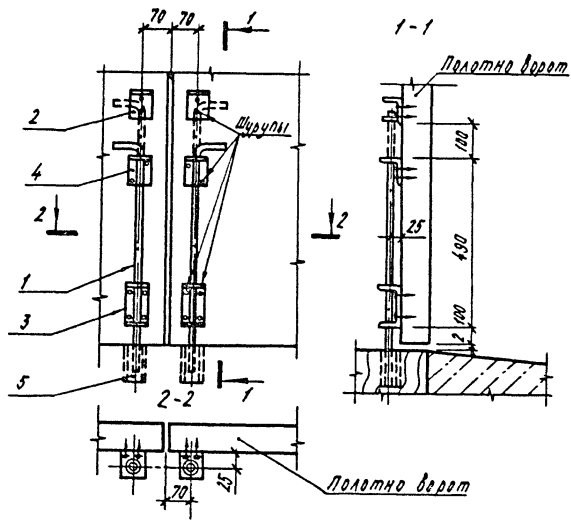
Верхний шпингалет ШВ



ГОСТ 5264-80-71-Б.6



Нижний шпингалет ШН



Привязан	
Инд.№	

705-3-27.88-АРН-В-1

Лист	5
------	---

Копирол Куршведо

Формат А3

СПЕЦИФИКАЦИЯ МЕТАЛЛА НА ВОРОТА В-1

Марка, поз.	Обозначение	Наименование	Кол.	Масса, ед.кг.	Примечание
1	Т.п. 705-3-27.88-АРН-В-1	Полотно ворот	2		
2	Т.п. 705-3-27.88-АРН-В1	Петля подвижная ЛП	4	5,98	
3	Т.п. 705-3-27.88-АРН-ШН.ШВ	Шпингалет верхний ШВ	1	2,9	
4	Т.п. 705-3-27.88-АРН-ШН.ШН	Шпингалет нижний ШН	2	3,04	
5	Т.п. 705-3-27.88-АРН-З-1	Закладка З-1	2	2,17	

СПЕЦИФИКАЦИЯ МЕТАЛЛА НА 1 ЗАКЛАДКУ З-1

Формат, зона, поз.	Обозначение	Наименование	Кол.	Примечание
А4	Т.п. 705-3-27.88 -АРН-ТТ.1	Документация		
		Технические требования к изготовлению закладных изделий		
		Детали		
1		Лист Б-ЛН-В-40-330 ГОСТ 19903-74 ВСтЗ кп2 ГОСТ 14637-79	1	0,72 кг
2		14-А-1 ГОСТ 5781-82 В-240	1	0,29 кг
3		Лист Б-ЛН-В-40-40 ГОСТ 19903-74 ВСтЗ кп2 ГОСТ 14637-79	1	0,20 кг
4		Лист Б-ЛН-В-80-110 ГОСТ 19903-74 ВСтЗ кп2 ГОСТ 14637-79	1	0,35 кг
5		Защелка В-23	1	0,02 кг
6		Узелок ВЗ-В-А ГОСТ 8509-88, В-80 СтЗ сп3-1 ГОСТ 535-79	1	0,48 кг
7		Болт М10-100 ГОСТ 15389-70	4	0,085 кг

СПЕЦИФИКАЦИЯ МЕТАЛЛА НА 1 ПЕТЛЮ ПОДВИЖНУЮ ЛП

Формат, зона, поз.	Обозначение	Наименование	Кол.	Примечание
А4	Т.п. 705-3-27.88 -АРН-ТТ.1	Документация		
		Технические требования к изготовлению закладных изделий.		
		Детали		
1		25-А-1 ГОСТ 5781-82 В-100	4	0,385 кг
2		Лист Б-ЛН-10-80-800 ГОСТ 19903-74 ВСтЗ кп2 ГОСТ 14637-79	1	0,377 кг
3		Шайба 27.03.019 ГОСТ 6558-78	1	0,238 кг
4		Узелок ВЗ-В-А ГОСТ 8509-88, В-80 СтЗ сп3-1 ГОСТ 535-79	4	0,48 кг
5		Шайба 16.03.019 ГОСТ 6558-78	3	0,238 кг
6		Болт М16-110,58 ГОСТ 7798-70	3	0,208 кг
7		Гайка М16-ВН-5 ГОСТ 5915-70	3	0,033 кг

Альбом 3

УИЛ, ИЛ, ПЛ, ПЛД, ПЛДВ, ПЛДВМ, ПЛДВММ, ПЛДВМММ

Привязан:			
ИЛ.№			

705-3-27.88-АРН-В-1

Копировал Курашева

лист 6
Формат А3

СПЕЦИФИКАЦИЯ СТАЛИ НА 1 ШПИНГАЛЕТ

Формат, зона, поз.	Обозначение	Наименование	Кол.	Примечание
А4	Т.п. 705-3-27.88 -АРН-ТТ.1	Документация		
		Технические требования к изготовлению закладных изделий		
		Детали		
1		16-А-1 ГОСТ 5781-82 В-850	1	1,34 кг
2		Лист Б-ЛН-В-105-140 ГОСТ 19903-74 ВСтЗ кп2 ГОСТ 14637-79	1	0,89 кг
3		Лист Б-ЛН-В-50-200 ГОСТ 19903-74 ВСтЗ кп2 ГОСТ 14637-79	1	0,47 кг
4		Лист Б-ЛН-В-50-120 ГОСТ 19903-74 ВСтЗ кп2 ГОСТ 14637-79	1	0,81 кг
5		Алюминиевая труба Ø25, В-80	1	0,12 кг
6		Лист Б-ЛН-10-80-800 ГОСТ 19903-74 ВСтЗ кп2 ГОСТ 14637-79	1	0,50 кг

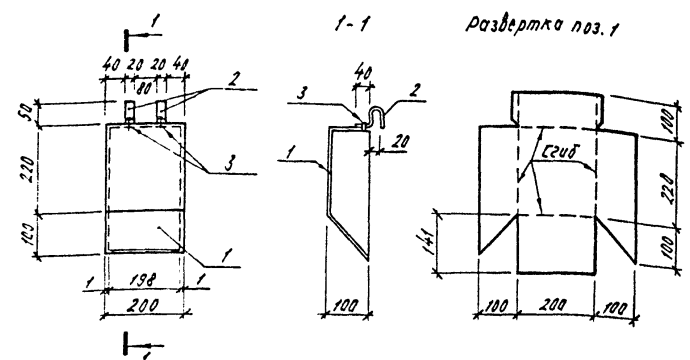
Альбом 3

УИЛ, ИЛ, ПЛ, ПЛД, ПЛДВ, ПЛДВМ, ПЛДВММ, ПЛДВМММ

Альбом 3

УИЛ, ИЛ, ПЛ, ПЛД, ПЛДВ, ПЛДВМ, ПЛДВММ, ПЛДВМММ

КОРОбКА ДЛЯ УКРЫТИЯ ЗАМКА К-1



Формат, зона, поз.	Обозначение	Наименование	Кол.	Примечание
А4	Т.п. 705-3-27.88 -АРН-ТТ.1	Документация		
		Технические требования к изготовлению закладных изделий		
		Детали		
1		04 Б-ЛН-НО-05-710-500 ГОСТ 19904-74 04-КВ-1 ГОСТ 14918-80	1	1,45 кг
2		04 Б-ЛН-НО-05-710-200 ГОСТ 19904-74 04-КВ-1 ГОСТ 14918-80	2	0,03 кг
3		Комбинированные защелки	2	

Привязан:			
ИЛ.№			

705-3-27.88-АРН-В-1

Копировал Курашева

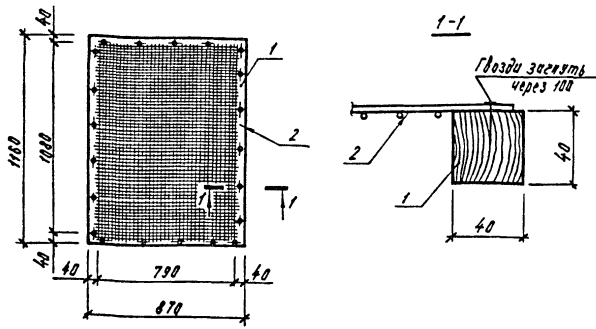
лист 8
Формат А4

705-3-27.88-АРН-В-1

Копировал Курашева

Формат А4

10248/2



Код	Кол-во	Обозначение	Наименование	Кл.	Примеч.
			<u>Документация</u>		
А4		Т.Л. -АРМ-ТТ.1	Технические требования к изготовлению закладных изделий		
			<u>Детали</u>		
ВЧ	1		Деревянная рамка	1	0,00824 м ³
	2		Сетка 2-2,0 на ГОСТ 3826-82	1,0	м ²

Привязан					
Инв. №					
ГЛЛ Сериков		705-3-27.88-АРМ-А-1			
Начальн. Чуров		РАМКА А-1		Стадия	Масштаб
Гл. техн. Курдюч				Р	1:20
Гл. спец. Козловкина				Лист	Листов 1
Рук. ср. Попова				Ю Ж Г И П Р О Р У Д А	
Пров. Шнигерович					
Инж. Кучицына					
Н. контрол. Новикова		22.05.85			

Копировал Куряшева Формат А4

1. Противопожарные искробезопасные двери ПДН-5 приняты по серии 2.435-6 выпуск 2.
2. Двери имеют предел огнестойкости 1,5 часа.
3. Искробезопасную обшивку выполнить из алюминиевой ленты толщиной 1,5 мм ГОСТ 13726-78.
4. Нащельники выполнить из алюминиевых уголков ГОСТ 13737-80.
5. Дверные петли во всех воротах деревянных и решетчатых выполнить из углеродистой стали в сочетании с латуной.
6. Нижние шпильки установить на обоих полотнах для фиксации в открытом положении.

Привязан					
Инв. №					
ГЛЛ Сериков		705-3-27.88-АРМ-ТТ			
Начальн. Чуров		ТЕХНИЧЕСКИЕ ТРЕБОВАНИЯ К ВОРОТАМ		Стадия	Масштаб
Гл. техн. Курдюч				Р	-
Гл. спец. Козловкина				Лист	Листов 1
Рук. ср. Попова				Ю Ж Г И П Р О Р У Д А	
Пров. Шнигерович					
Инж. Кучицына					
Н. контрол. Новикова		22.05.85			

Копировал Куряшева Формат А4

1. Сварные швы выполнять электродами Э42 ГОСТ 9487-75.
2. Закладные изделия изготовить в соответствии с ГОСТ 10922-75 "Арматурные изделия и закладные детали сварные для железобетонных конструкций. Типы, конструкция, размеры."
3. Применяемые материалы:
 - арматурные стержни изделий приняты из арматурной стали класса А-1 по ГОСТ 5781-82;
 - профили проката для изделий приняты из стали марки ВСтЗкп2.
 Марки сталей должны отвечать требованиям ГОСТ 380-71*.
4. Стальные закладные изделия должны быть защищены от коррозии в соответствии с требованиями СНиП 2.03.11-85 горячим цинкованием толщиной 50 мкм.

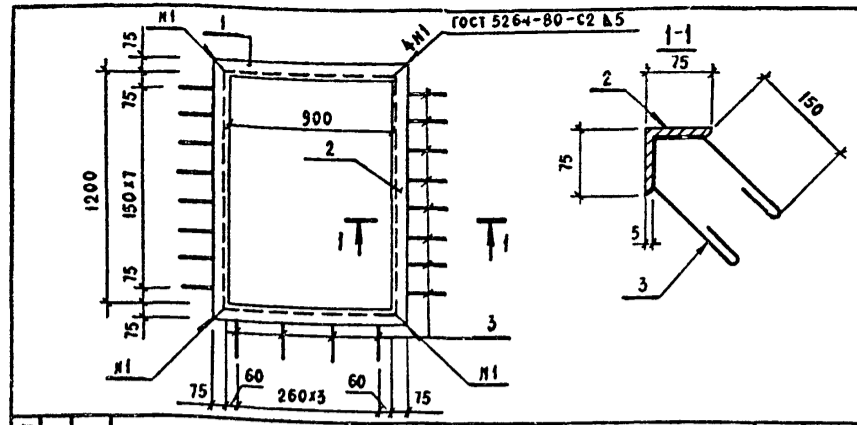
Привязан					
Инв. №					
ГЛЛ Сериков		705-3-27.88-АРМ-ТТ.1			
Начальн. Чуров		ТЕХНИЧЕСКИЕ ТРЕБОВАНИЯ К ИЗГОТОВЛЕНИЮ ЗАКЛАДНЫХ ИЗДЕЛИЙ.		Стадия	Масштаб
Гл. техн. Курдюч				Р	-
Гл. спец. Козловкина				Лист	Листов 1
Рук. ср. Попова				Ю Ж Г И П Р О Р У Д А	
Пров. Шнигерович					
Инж. Кучицына					
Н. контрол. Новикова		22.05.85			

Копировал Куряшева Формат А4

Привязан					
Инв. №					
ГЛЛ Сериков		10248/2			
Начальн. Чуров				Стадия	Масштаб
Гл. техн. Курдюч					
Гл. спец. Козловкина				Лист	Листов
Рук. ср. Попова				Ю Ж Г И П Р О Р У Д А	
Пров. Шнигерович					
Инж. Кучицына					
Н. контрол. Новикова		22.05.85			

Копировал Формат А4

Альбом 3



Формат	Зона	Поз.	Обозначение	Наименование	Кол.	Масса ед., кг
				<u>Документация</u>		
А3			Т.П. 705-3-27.88-АРИ-ТТ	Технические требования к изготовлению закладных изделий		
				<u>Детали</u>		
б4		1		Уголок 75x75x5-В ГОСТ 8509-86 Ст3сп3-1 ГОСТ 535-79 L=1050	2	6,09
б4		2		Уголок 75x75x5-В ГОСТ 8509-86 Ст3сп3-1 ГОСТ 535-79 L=1500	2	7,83
б4		3		В-А-1 ГОСТ 5781-82 L=500	20	0,18

Привязан:
Ив. №:
Гип Сериков
Нач. отд. Уваров
Гл. техн. Гуревич
Гл. спец. Крамаренко
Рук. гр. Партина
Пров. Шнейдерович
Инж. Куняцина
Н. контр. Новикова

705-3-27.88-АРИ-МН-1

Изделие закладное МН-1

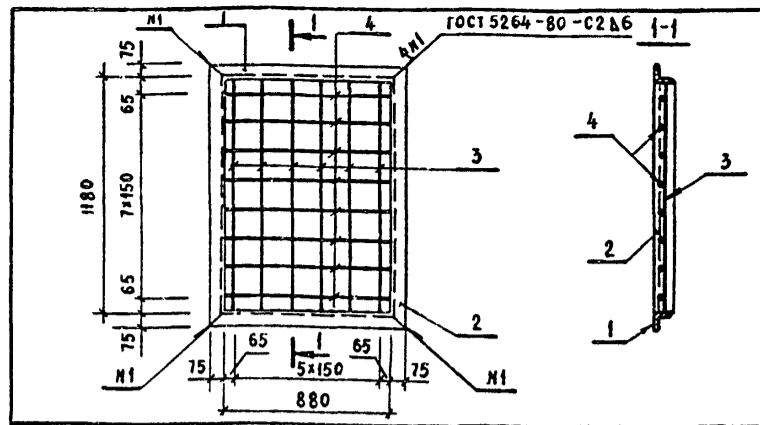
Стадия	Масса	Масштаб
Р	31,44	1:25
Лист	Листов 1	

ЮЖГИПРОРУДА

Копир. Колесникова

Формат А4

Альбом 3



Формат	Зона	Поз.	Обозначение	Наименование	Кол.	Масса ед., кг
				<u>Документация</u>		
А3			Т.П. 705-3-27.88-АРИ-ТТ	Технические требования к изготовлению закладных изделий		
				<u>Детали</u>		
б4		1		Уголок 63x63x6-В ГОСТ 8509-86 Ст3сп3-1 ГОСТ 535-79 L=1030	2	5,87
б4		2		Уголок 63x63x6-В ГОСТ 8509-86 Ст3сп3-1 ГОСТ 535-79 L=1330	2	7,61
б4		3		16-А-1 ГОСТ 5781-82 L=1180	6	1,9
б4		4		16-А-1 ГОСТ 5781-82 L=880	8	1,4

Привязан:
Ив. №:
Гип Сериков
Нач. отд. Уваров
Гл. техн. Гуревич
Гл. спец. Крамаренко
Рук. гр. Партина
Пров. Шнейдерович
Инж. Куняцина
Н. контр. Новикова

705-3-27.88-АРИ-Р-1

Решетка Р-1

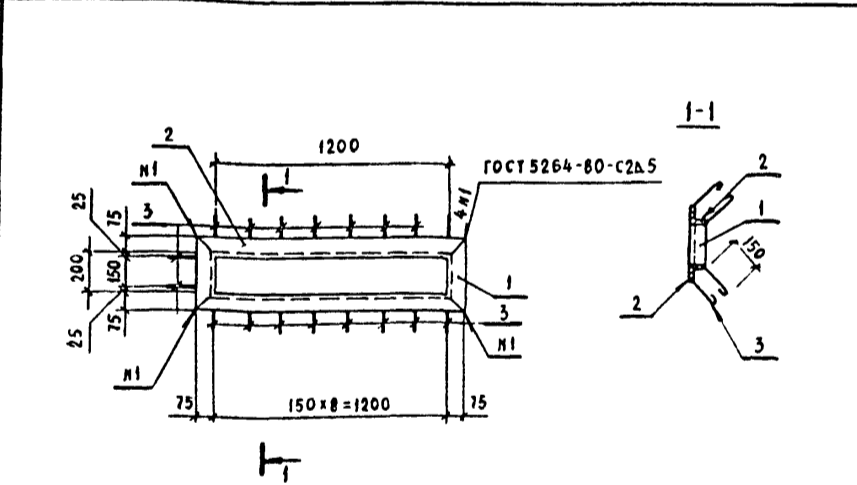
Стадия	Масса	Масштаб
Р	49,56	1:25
Лист	Листов 1	

ЮЖГИПРОРУДА

Копир. Колесникова

Формат А4

Альбом 3



Формат	Зона	Поз.	Обозначение	Наименование	Кол.	Масса ед., кг
				<u>Документация</u>		
А3			Т.П. 705-3-27.88-АРИ-ТТ	Технические требования к изготовлению закладных изделий		
				<u>Детали</u>		
б4		1		Уголок 75x75x5-В ГОСТ 8509-86 Ст3сп3-1 ГОСТ 535-79 L=350	2	2,03
б4		2		Уголок 75x75x5-В ГОСТ 8509-86 Ст3сп3-1 ГОСТ 535-79 L=1350	2	7,83
б4		3		В-А-1 ГОСТ 5781-82 L=500	18	0,19

Привязан:
Ив. №:
Гип Сериков
Нач. отд. Уваров
Гл. техн. Гуревич
Гл. спец. Крамаренко
Рук. гр. Партина
Пров. Шнейдерович
Инж. Мамедов
Н. контр. Новикова

705-3-27.88-АРИ-МН-2

Изделие закладное МН-2

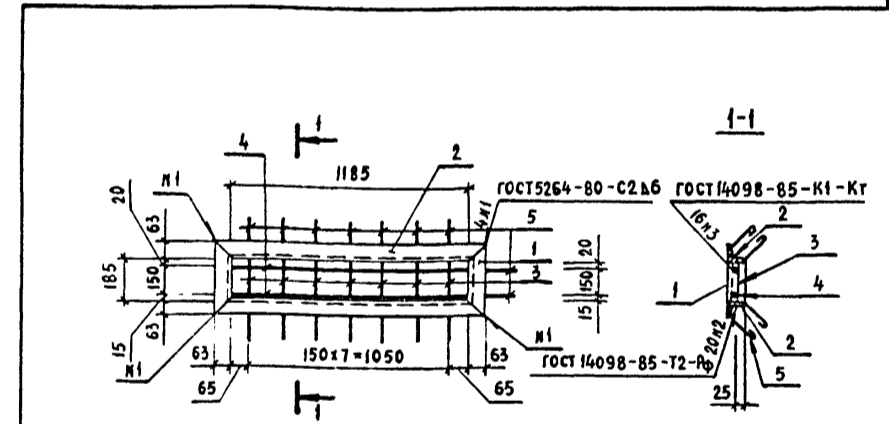
Стадия	Масса	Масштаб
Р	23,14	1:25
Лист	Листов 1	

ЮЖГИПРОРУДА

Копир. Колесникова

Формат А4

Альбом 3



Формат	Зона	Поз.	Обозначение	Наименование	Кол.	Масса ед., кг
				<u>Документация</u>		
А3			Т.П. 705-3-27.88-АРИ-ТТ	Технические требования к изготовлению закладных изделий		
				<u>Детали</u>		
б4		1		Уголок 63x63x6-В ГОСТ 8509-86 Ст3сп3-1 ГОСТ 535-79 L=310	2	1,77
б4		2		Уголок 63x63x6-В ГОСТ 8509-86 Ст3сп3-1 ГОСТ 535-79 L=1310	2	7,49
б4		3		16-А-1 ГОСТ 5781-82 L=185	8	0,29
б4		4		16-А-1 ГОСТ 5781-82 L=1185	2	1,87
б4		5		В-А-1 ГОСТ 5781-82 L=500	18	0,19

Привязан:
Ив. №:
Гип Сериков
Нач. отд. Уваров
Гл. техн. Гуревич
Гл. спец. Крамаренко
Рук. гр. Партина
Пров. Шнейдерович
Инж. Мамедов
Н. контр. Новикова

705-3-27.88-АРИ-Р-2

Решетка Р-2

Стадия	Масса	Масштаб
Р	28,0	1:25
Лист	Листов 1	

ЮЖГИПРОРУДА

Копир. Колесникова

Формат А4

Альбом 3

Ведомость рабочих чертежей основного комплекта

Таблица 1

Лист	Наименование	Примечание
1	Общие данные	
2	Схема расположения фундаментов (Вариант из монолитного бетона)	
3	Схема расположения фундаментов (Вариант из сборных блоков)	
4	Схема расположения элементов покрытия	

Ведомость ссылаемых и прилагаемых документов

Таблица 2

Обозначение	Наименование	Примечание
Ссылочные документы		
ГОСТ 13579-78	Блоки бетонные для стен подвалов	
1.462.1-1/81	Железобетонные предварительно напряженные балки пролетом 12м для покрытий зданий с плоской и скатной кровлей. Материалы для проектирования и рабочие чертежи балок. Арматурные и закладные изделия. Рабочие чертежи.	Вып. 1 Вып. 2
ГОСТ 22701.0-77 ГОСТ 22701.1-77 ГОСТ 22701.2-77 ГОСТ 22701.3-77 ГОСТ 22701.5-77	Плиты железобетонные ребристые предварительно напряженные размерами 6х3м для покрытий производственных зданий. Технические условия. Плиты типа ПГ. Показатели и армирование. Плиты типа ПВ. Показатели и армирование. Плиты типа ПЛ. Арматурные изделия и закладные детали.	
1.400-6/76	Унифицированные закладные детали сборных железобетонных конструкций промышленных предприятий. Закладные детали конструкций одноэтажных зданий. Рабочие чертежи.	Вып. 1

Типовой проект разработан в соответствии с действующими нормами и правилами и предусматривает мероприятия, обеспечивающие взрывную, взрывопожарную и пожарную безопасность при эксплуатации здания.

Главный инженер проекта	Сериков	SR
-------------------------	---------	----

Продолжение. Таблица 2

Обозначение	Наименование	Примечание
1.494-24 Вып. 1	Стаканы для крепления крышных вентиляторов, дефлекторов и зонтов, железобетонные стаканы с отверстиями диаметром 400, 700, 1000, 1200 и 1450 мм. Рабочие чертежи.	
1.869.1-1	Железобетонные опорные подушки	
2.460-2 Вып. 1	Монтажные детали сборных железобетонных конструкций покрытий одноэтажных промышленных зданий. Рабочие чертежи типовых монтажных деталей плит и температурных швов	
2.460-15 Вып. 0	Типовые узлы покрытий промышленных зданий в местах установки крышных вентиляторов. Указания по применению типовых узлов.	
1.400-9 Вып. 1	Унифицированные строповочные петли для подъема сборных железобетонных конструкций зданий и сооружений промышленных предприятий. Строповочные петли железобетонных конструкций из тяжелого бетона	
1.141-1 Вып. 63	Панели перекрытий железобетонные многопустотные. Предварительно напряженные панели с круглыми пустотами длиной 6280, 5980, 5680, 5380, 5080 и 4780 мм шириной 1790, 1490, 1190 и 990 мм, армированные стержнями из термически упроченной стали класса Ат-У. Метод натяжения электротермический. Рабочие чертежи.	
Прилагаемые документы		
ТП 705-3-27.88 - КЖ-БС1 Балка 3 БСО 12 - 3А IV - H-1		
- ОП2 Опорная подушка ОП 2		
- С1 Сетка арматурная С1		
- ПТ Технические требования к изготовлению сборных железобетонных, арматурных и закладных изделий		
705-3-27.88 - КЖ - ВМ Ведомость потребности в материалах Альбом 4		

Ведомость спецификаций

Таблица 3

Лист	Наименование	Примечание
3	Спецификация к схеме расположения фундаментов	
4	Спецификация к схеме расположения элементов покрытия	

Ведомость объемов сборных бетонных и железобетонных конструкций по рабочим чертежам основных комплектов марки АР, КЖ. Таблица 4

№ строки	Наименование группы элементов конструкций	Код	Кол. м ³	Примечание
1	Блоки фундаментные	581 121	32,9	
2	Опорные подушки	581 321	0,2	
3	Балки стропильные	582 211	1,8	
4	Плиты перекрытия	584 211	1,1	
5	Плиты покрытия	584 111	8,7	
6	Стаканы	589 321	0,5	
7	Перемычки	582 821	1,9	
Всего бетона и железобетона:			47,1	

Материалы на изготовление сборных бетонных и железобетонных конструкций учтены в ведомости потребности в материалах и отдельно не учитываются.

Общие указания

- Сведения об условиях строительства приведены в пояснительной записке.
- При разработке рабочих чертежей приняты следующие нормативные нагрузки:
 - вес снегового покрова для III^{го} географического района - 1,0 кПа (100 кгс/м²);
 - ветровое давление для I^{го} географического района - 0,23 кПа (23 кгс/м²);
 - временная нагрузка на полы - 0,147 МПа (1,5 тс/м²).
- За условную отметку 0,000 принят уровень чистого пола здания хранилища.
- Расчетная глубина сезонного промерзания грунта 1,4 м.
- Грунты непучинистые непросадочные с нормативными характеристиками: - γ_п = 0,49 рад (28°); С_п = 2 кПа (0,02 кгс/см²); Е = 14,7 МПа (150 кгс/см²); γ = 1,8 тс/м³. Грунтовые воды отсутствуют.

10248/2

Инд. №	705-3-27.88 - КЖ
Гип	Сериков СР 3.4.88
Нач. отд.	Уваров
Гл. техн.	Гуревич
Гл. констр.	Лихтенякин
Рис. ар.	Терпугов
Проверил	Григорьев
Инженер	Антоненко
Н. контрол.	Новикова

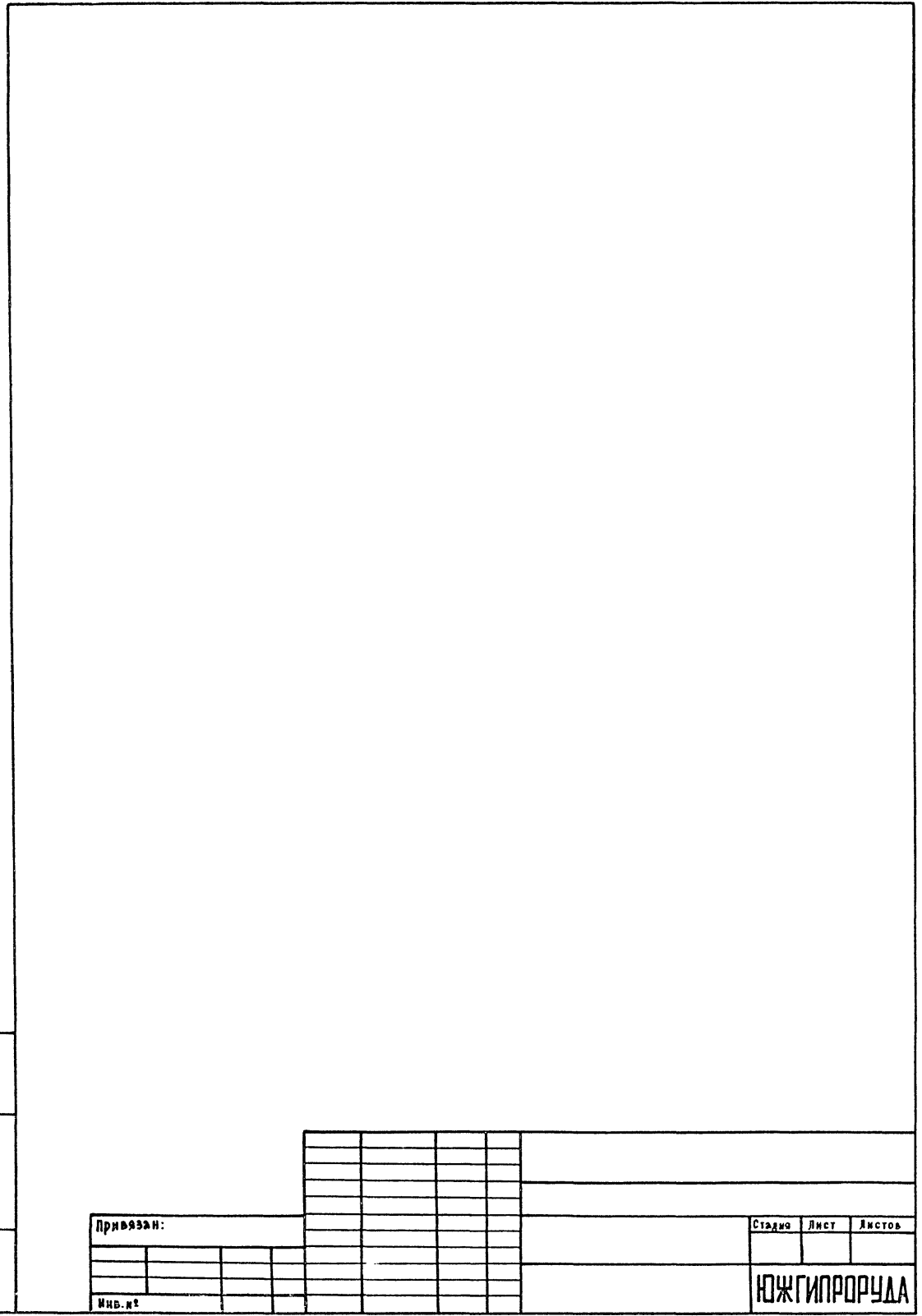
Хранилище взрывчатых материалов, ёмкостью 70 тонн

Страна	Лист	Листов
Р	1	4

Общие данные

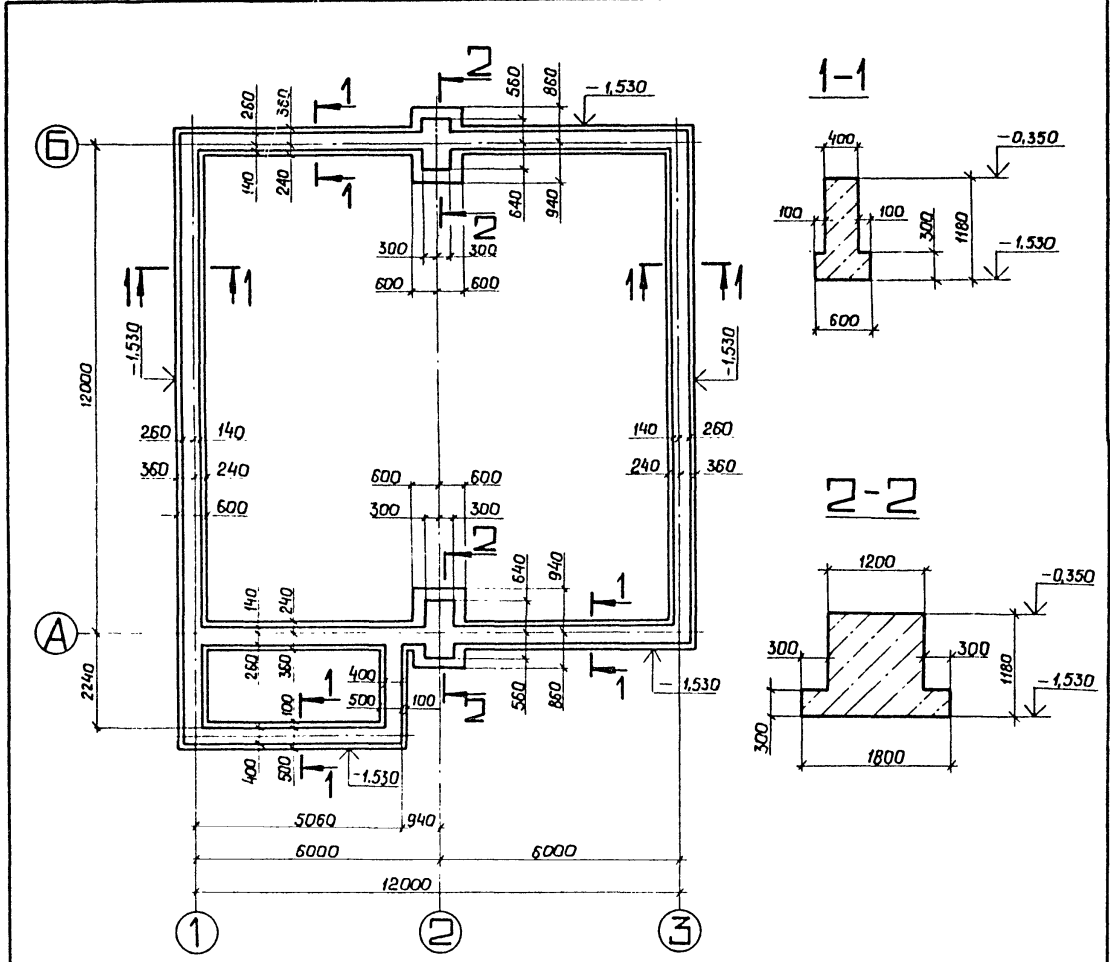
ЮЗГИПРОРЦДА	
-------------	--

СОГЛАСОВАНО:
С.Г.У.
Полтава АР
С.Г.У.
Полтава АР
С.Г.У.
Полтава АР
С.Г.У.
Полтава АР



Инв. № подл.	Подпись и дата	Взам. инв. №								
Привязан:								Стандио	Лист	Листов
								ЮЖГИПРОРУДА		
Инв. №										

Альбом 3



Спецификация фундаментов

Формат	Зона	Поз.	Обозначение	Наименование	Кол.	Примечание
				Материалы		
				Бетон класса В 10		32,6 м³

Инв. № подл.	Подпись и дата	Взам. инв. №								
Привязан:								Стандио	Лист	Листов
								ЮЖГИПРОРУДА		
Инв. №										

Гип	Сериков	31.11.88							
Нач. отд.	Уваров	31.11.88							
Гл. техн.	Гуревич	26.10.88							
Гл. констр.	Пшеничник	24.10.88							
Рук. гр.	Терпугов	11.10.88							
Проберил	Григорьев	13.10.88							
Инженер	Антоненко	10.10.88							
Н. контр.	Новикова	11.10.88							

10248/2				
705-3-27.88 - КЖ				
Хранилище взрывчатых материалов, емкость 70 тонн		Стандио	Лист	Листов
Схема расположения фундаментов (вариант из монолитного бетона)		ЮЖГИПРОРУДА		
		Формат А3		

Альбом 3

Схема расположения фундаментов

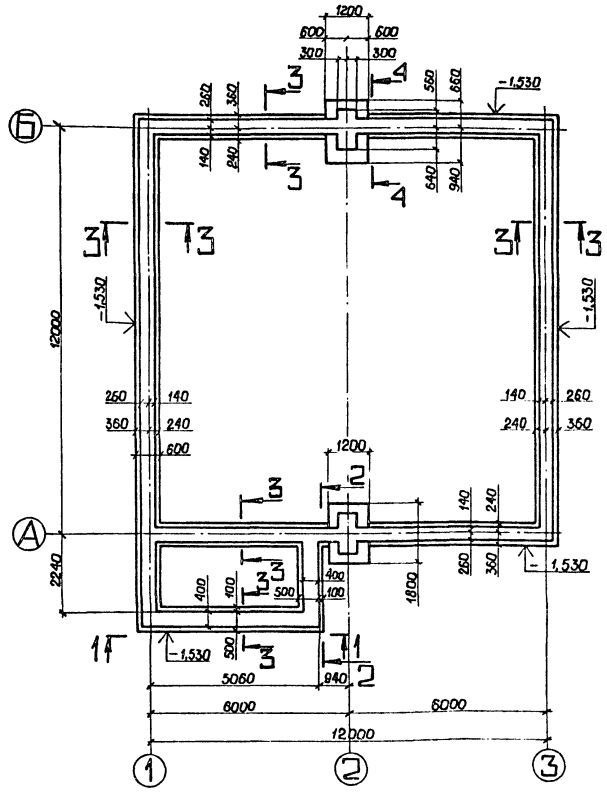


Схема расположения блоков по оси А

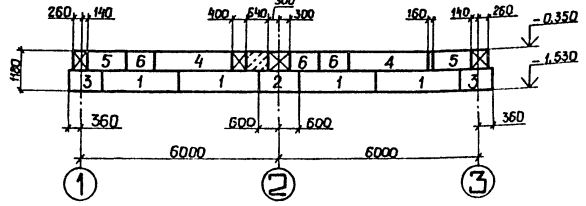


Схема расположения блоков по оси 3

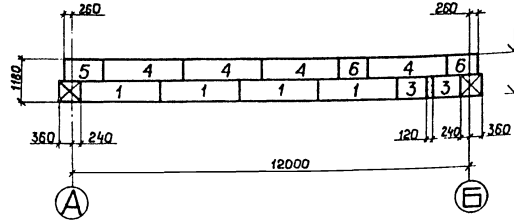


Схема расположения блоков по оси Б

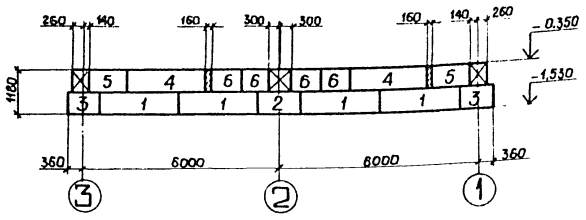
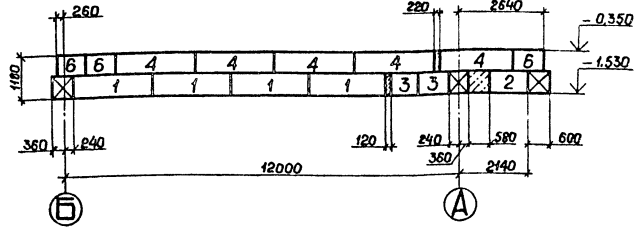
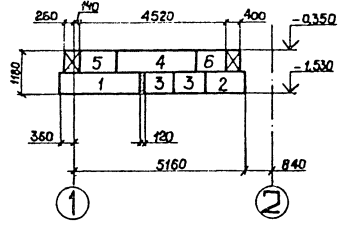


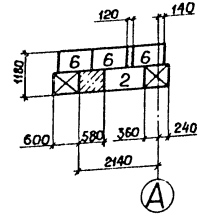
Схема расположения блоков по оси 1



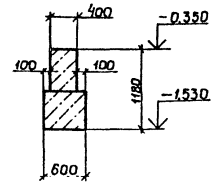
1-1



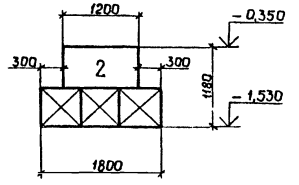
2-2



3-3



4-4



Спецификация к схеме расположения фундаментов

Марка, поз.	Обозначение	Наименование	Кол.	Масса ед, кг	Примечание
		Блоки бетонные			
1	ГОСТ 13579 - 78	ФБС 24.6.6 - Т	17	1980	
2		ФБС 12.6.6 - Т	11	960	
3		ФБС 9.6.6 - Т	10	700	
4		ФБС 24.4.6 - Т	14	1300	
5		ФБС 12.4.6 - Т	6	640	
6		ФБС 9.4.6 - Т	16	470	

1. Блоки укладывать на растворе марки 50.
2. Монолитные участки выполнять из бетона класса В.7.5.

Лист № 10/24, Подпись и дата

10248/2

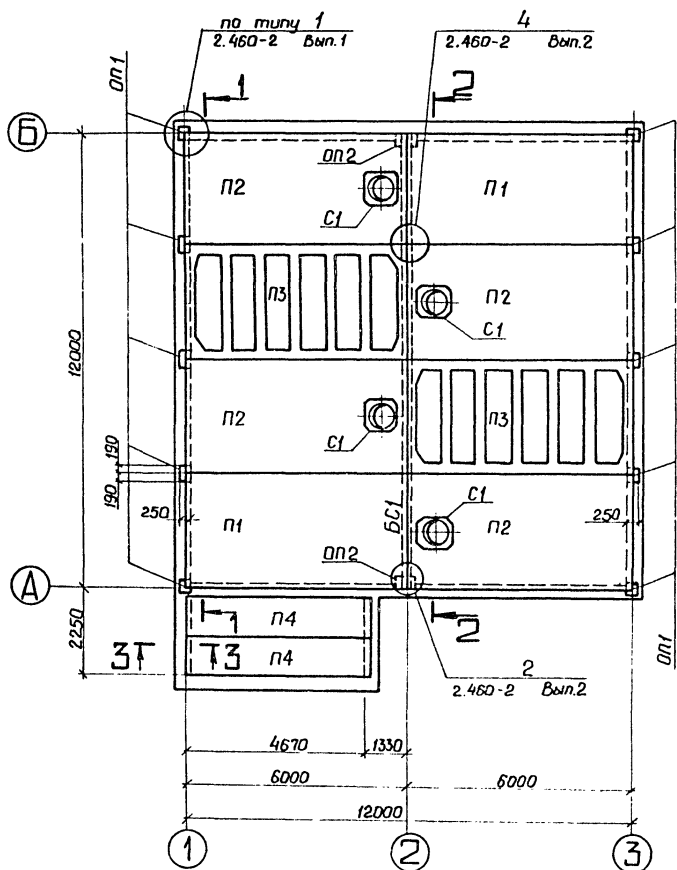
705-3-27.88 - КЖ	
Тип	Сериков
Нач. отд.	Чваров
Гл. техн.	Гуревич
Гл. констр.	Лисенчик
Руч. пр.	Тертышев
Проверка	Григорьев
Инженер	Антоненко
Н. констр.	Надыкова

Привязан					
И.Б. №					

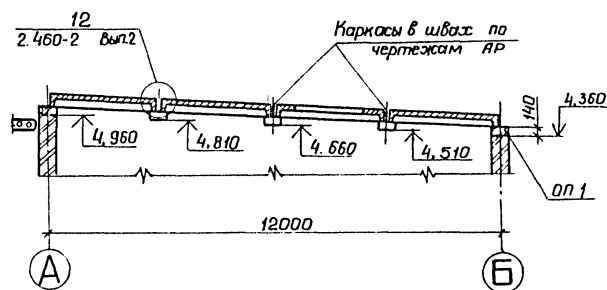
Хранилище взрывчатых материалов, емкости 70 тонн	Станд. Лист	Листов
Схема расположения фундаментов (Вариант из сборных блоков)	Р	3
ЮЖГИПРОРУДА		

Копировал Лисенчик Формат А2

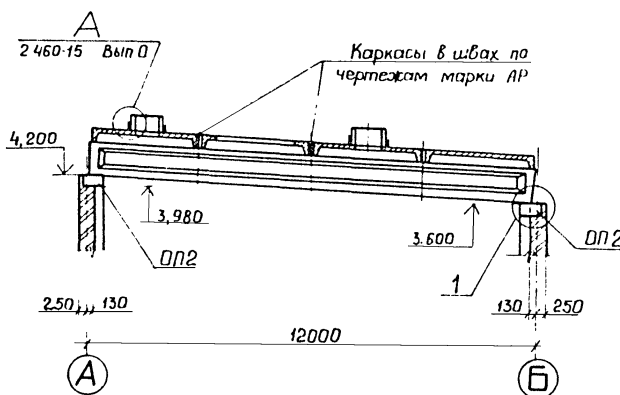
Схема расположения элементов покрытия



1-1



2-2

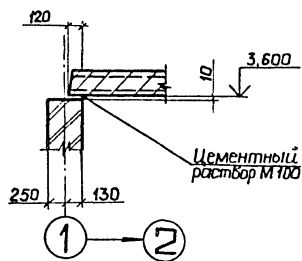


Спецификация к схеме расположения элементов покрытия

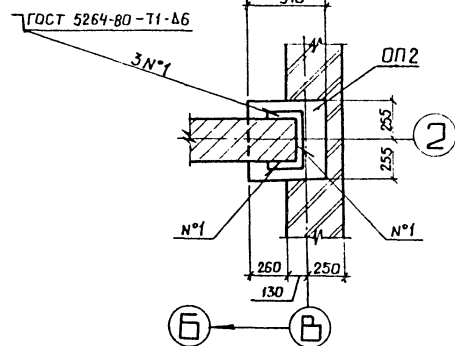
Марка, поз.	Обозначение	Наименование	Кол.	Масса, ед, кг	Примечание
БС1	ТП- КЖИ-БС1	Балка покрытия 3БСД 12-3АІІ-Н-1		4500	
Плиты					
П1	ГОСТ 22.701.1-77	ПГ-4АІІТ-Н	2	2650	
П2	ГОСТ 22.701.2-77	ПВ-7-4АІІТ-Н	4	3200	
П3	ГОСТ 22.701.3-77	ПЛ-2АІІТ-Н	2	1750	
П4	1141-1 Вып.63	ПК 4В.10ВАТ-VT	2	1400	
Стаканы					
С1	1.494-24 Вып.1	СБ 7 Б-1	4	320	
Опорные подушки					
ОП1	1.869.1-1	ОП 2.5-4	10	33	
ОП2	ТП- КЖИ-ОП2	ОП 2	2	143	
Узлы соединительные					
Мс1	2.460-15 Вып.0	Мс1	16	0,4	

1. При монтаже плит покрытия марки ПЛ в швах заложить каркасы по чертежам марки АР.

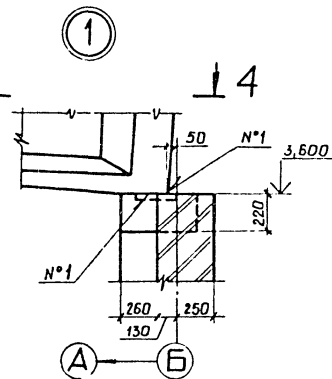
3-3



4-4

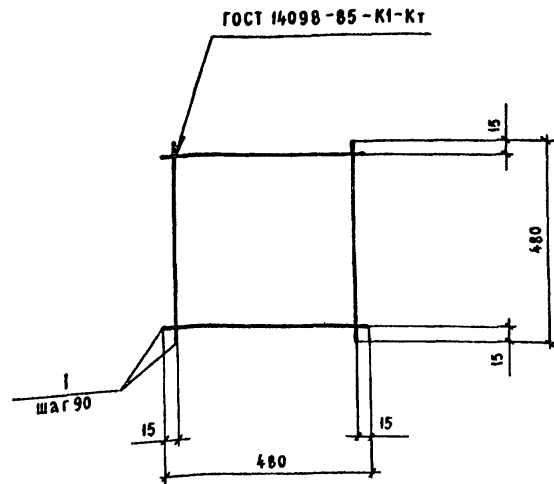


4-4



Инв. № табл. Подпись и дата Вып. инв. №

10248/2			
705-3-27.88 -КЖ			
ГИП Сериков	3.11.88		
Нач. отд. Чваров			
Пл. техн. Гуревич			
Пл. констр. Пшеничник			
Рук. гр. Терпугов			
Проверш. Яковлевская			
Инженер. Антоненко			
Н. контр. Новикова			
Хранилище взрывчатых материалов, емкость 70 тонн		Студия	Лист
Схема расположения элементов покрытия		Р	4
ЮЖГИПРОРУДА			
Копировал Глуценко		Формат А2	



Формат	Зона	Поз.	Обозначение	Наименование	Кол.	Примечан.
A3			705-3-27.88 -КЖИ-ТТ	<u>Документация</u>		
				Технические требования к изготовлению сборных железобетонных, арматурных и закладных изделий		
				<u>Детали</u>		
		1		6-А-III ГОСТ 5781-82 L=480	12	0,11кг

705-3-27.88-КЖИ-С1		Стдия	Масса	Масштаб
Сетка арматурная С1		р	1-3	1:10
Лист		Листов 1		
ЮЖГИПРОРЧДА				
Формат А3				

Гип	Сериков	
Нач. отд.	Уваров	
Гл. техн.	Гуревич	
Гл. констр.	Пшеницкий	
Рук. гр.	Терпугов	
Пров.	Гриновецкая	
Инженер	Антощенко	
Н. контр.	Новикова	
Копир. Колесникова		

1. Указания по изготовлению, транспортированию и складированию блоков и плит покрытия даны в пояснительных записках соответствующих серий.
2. Контроль за качеством бетона выполнять в соответствии с ГОСТ 10180-78 «Бетоны. Методы определения прочности на сжатие и растяжение».
3. Величина отпускной прочности бетона должна быть равна проектной.
4. Все сборные железобетонные конструкции выполнять из бетона марки W4 по водонепроницаемости.
5. Сварные швы выполнять электродами типа Э42 ГОСТ 9467-75.
6. Материя конструкций (прокат) по ГОСТ 380-71*.
7. Закладные изделия, сетки, каркасы изготавливать в соответствии с ГОСТ 10922-75 «Арматурные изделия и закладные детали сварные для железобетонных конструкций. Технические требования и методы испытаний» и ГОСТ 14098-85 «Соединения сварные арматуры и закладных изделий железобетонных конструкций. Типы, конструкция и размеры».
8. Стальные закладные изделия железобетонных конструкций должны быть защищены от коррозии.

Антикоррозийная защита закладных и соединительных элементов назначается в зависимости от их положения в конструкции:

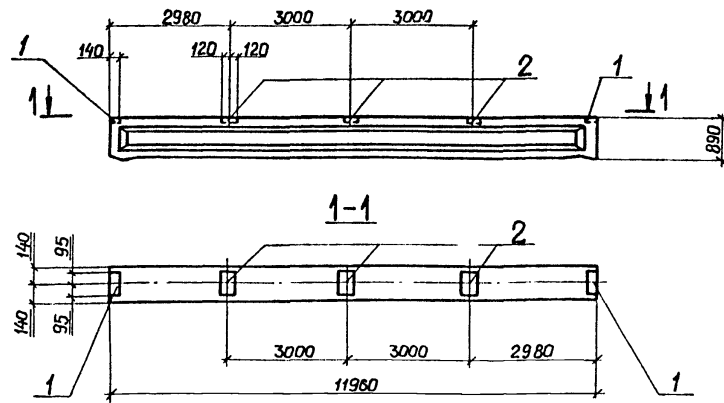
закладные детали, выпуски арматуры и анкера, обетонируемые при изготовлении конструкций и замоноличивании узлов защищаются нанесением слоя казеино-цементоводной смеси толщиной не менее 0,5 мм; необетонируемые закладные и соединительные элементы, доступные во время эксплуатации для повторной окраски лакокрасочными составами, защищаются после окончания сварки огрунтовкой железным суриком на натуральной олифе и окраской масляной краской за 2 раза;

закладные и соединительные элементы, недоступные для повторной окраски во время эксплуатации, защищаются цинковым покрытием, выполняемым в соответствии с требованиями СНиП 2.03.11-85

Имя и ф.и.о.	Подпись и дата	Взам. имя и ф.и.о.
--------------	----------------	--------------------

705-3-27.88-КЖИ-ТТ		Стдия	Лист	Листов
Технические требования к изготовлению сборных железобетонных, арматурных и закладных изделий.		р	1	1
ЮЖГИПРОРЧДА				
Формат А3				

Гип	Сериков	
Нач. отд.	Уваров	
Гл. техн.	Гуревич	
Гл. констр.	Пшеницкий	
Рук. гр.	Терпугов	
Пров.	Гриновецкая	
Инженер	Антощенко	
Н. контр.	Новикова	
Копир. Колесникова		



Формат Зона Поз.	Обозначение	Наименование	Кол.	Примечание
		<u>Документация</u>		
	-КЖИ-ТТ	Технические требования к изготовлению сборных железобетонных, арматурных и закладных изделий		
		<u>Сборочные единицы</u>		
	1.462.1-1/81 вып.1	Балка ЗБСО 12-3А IV-Н		
1	1.400 - 6/76 вып.1	Изделие закладное М4-1	2	1,4 кг
2		М4-3	3	2,4 кг

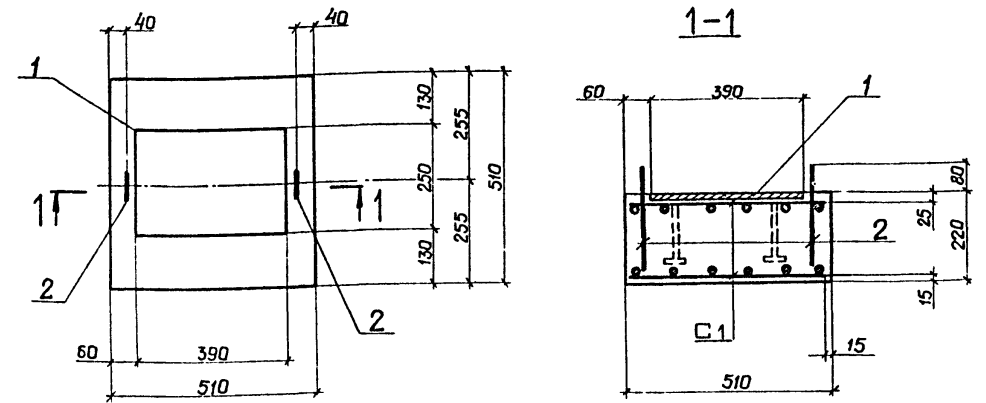
Ведомость расхода стали на дополнительные закладные изделия, кг

Марка элемента	Изделия закладные								Общий расход
	Арматура класса А-III				Прокат марки В ст 3 кл 2				
	ГОСТ 5781-82				ГОСТ 19903-74				
	В		Итого	-δ-6		Итого	Всего		
ЗБСО 12-3А IV-Н-1	0,8		0,8	9,2		9,2	10,0	10,0	

Остальное смотри балку ЗБСО-12-3А IV-Н серии 1.462.1-1/81, вып.1.

Шиф. № прол.	Подпись и дата	Взам. шиф. №	705-3-27.88 - КЖИ-БС1
ИНВ. №	Н. контр.	Н. контр.	ЮЖГИПРОРУДА
ПРИВЯЗАН	Гип Сериков 3.11.88	Нач. отд. Уваров 3.11.88	Балка ЗБСО 12-3А IV-Н-1
	Ин. техн. Гуревич 3.11.88	Ин. констр. Пшеничник 3.11.88	Стандия Р Масса 4500 Масштаб 1:100
	Рук. гр. Терцегов 3.11.88	Проберил Гриновецкая 3.11.88	Лист Листов 1
	Инженер Антощенко 3.11.88	Н. контр. Новикова 3.11.88	ЮЖГИПРОРУДА

Копировал Глуценко Формат А3



Формат Зона Поз.	Обозначение	Наименование	Кол.	Примечание
		<u>Документация</u>		
	-КЖИ-ТТ	Технические требования к изготовлению сборных железобетонных, арматурных и закладных изделий		
		<u>Сборочные единицы</u>		
	-КЖИ-С1	Сетка арматурная С1	2	1,3 кг
1	1.400 - 6/76 вып.1	Изделие закладное М1-3-5	1	9,3 кг
2	1.400 - 9 вып.1	Петля УП 1-1	2	0,3 кг
		<u>Материалы</u>		
		Бетон класса В15		0,057 м³

Ведомость расхода стали на элемент, кг

Марка элемента	Изделия арматурные				Изделия закладные				Общий расход		
	Арматура класса А-III		Арматура класса А-I		Прокат марки В ст 3 кл 2		Всего	расход			
	ГОСТ 5781-82		ГОСТ 5781-82		ГОСТ 19903-74						
	В	Итого	В	Итого	Итого	Итого					
ОП-2	2,6	2,6	2,6	0,6	0,6	0,8	0,8	8,5	8,5	9,9	12,5

Шиф. № прол.	Подпись и дата	Взам. шиф. №	705-3-27.88 - КЖИ-ОП2
ИНВ. №	Н. контр.	Н. контр.	ЮЖГИПРОРУДА
ПРИВЯЗАН	Гип Сериков 3.11.88	Нач. отд. Уваров 3.11.88	Опорная подушка ОП 2
	Ин. техн. Гуревич 3.11.88	Ин. констр. Пшеничник 3.11.88	Стандия Р Масса 143 Масштаб 1:10
	Рук. гр. Терцегов 3.11.88	Проберил Гриновецкая 3.11.88	Лист Листов 1
	Инженер Антощенко 3.11.88	Н. контр. Новикова 3.11.88	ЮЖГИПРОРУДА

Копировал Глуценко Формат А3