

ТИПОВОЙ ПРОЕКТ

705-3-26.88

ХРАНИЛИЩЕ ВЗРЫВЧАТЫХ МАТЕРИАЛОВ ЕМКОСТЬЮ 24 Т

АЛЬБОМ 3

Альбом 1 ПЗ Общая пояснительная записка
из ТП
705-3-25.88

Альбом 2 ТХ Технология производства
ЭО Электрическое освещение
ЭГ Молниезащита здания
ОВ Вентиляция
СС Связь и сигнализация

Альбом 3 АР Архитектурные решения
АРИ Изделия

КЖ Конструкции железобетонные

Альбом 4 С Сметная документация

ВМ Ведомости потребности в материалах

СО Спецификации оборудования

РАЗРАБОТАН.
Ожгибровуа
ДИРЕКТОР ИНСТИТУТА
ГЛАВНЫЙ ИНЖЕНЕР
ПРОЕКТА



Н. М. ГОРДИЕНКО

В. К. СЕРИКОВ



УТВЕРЖДЕН Минчерметом СССР

Приказ от 13.11.87 №1082

Введен в действие Минчерметом СССР

Приказ от 10.11.88 № 706

10247/2

					ПРИВЯЗАН	

© 1989 УИИТ Госстроя СССР

Альбом 3

№ № листов	Наименование и обозначение документов	Стр.
	Содержание альбома	2
	Архитектурные решения - АР	
1	Общие данные /начало/	3
2	Общие данные /продолжение/	4
3	Общие данные /окончание/	5
4	План	6
5	Спецификация	7
6	Разрезы	8
7	Фасады	9
8	План полов. План кровли. Экспликация полов	10
9	Узлы	11
	Рамка АРИ-А-2	12
	Технические требования к воротам АРИ-ТТ	12
	Рамка А-1 АРИ-А-1	13
	Технические требования к изготовлению закладных деталей АРИ-ТТ.1	13
	Изделие закладное МН-2 АРИ-МН-2	14
	Решетка Р-2 АРИ-Р-2	14
	Изделие закладное МН-1 АРИ-МН-1	15
	Решетка Р-1 АРИ-Р-1	15
	Изделие закладное МН-3 АРИ-МН-3	16
	Решетка Р-3 АРИ-Р-3	16

№ № листов	Наименование и обозначение документов Наименование листа	Стр.
	Ворота В-1 АРИ-В-1	17-23
	Конструкции железобетонные - КК	
1	Общие данные /начало/	24
2	Общие данные /окончание/	25
3	Схема расположения фундаментов (вариант из монолитного бетона)	26
4	Схема расположения фундаментов (вариант из сборных блоков)	27
5	Схемы раскладки блоков по осям А,Б,В,Г,5,3,2,4 (вариант из сборных блоков)	28
6	Схема расположения элементов покрытия	29

№№ в подл. Подпись и дата

Привязан

НАЧ. ОТД.	УВАРОВ	<i>Уваров</i>
ТА. ТЕХН.	ТУРЕВИЧ	<i>Туревич</i>
ТА. СПЕЦ.	ПШЕНЦЫНИК	<i>Пшеничник</i>
ПРОВ.	ЛОЗДЕЕВА	<i>Лоздеева</i>
ПРОВ.	САВЧЕНКО	<i>Савченко</i>
РАЗРАБ.	СТУПЧЕНКО	<i>Ступченко</i>
ИМЬ №	Н. КОНТР.	ШАПОШНИК <i>Шапошник</i>

10247/2
705-3-26.88

Содержание альбома

Стадия	Лист	Листов
Р		1
ЮЗГИПРОРУДА		

Ведомость рабочих чертежей основного комплекта
Таблица 1

Лист	Наименование	Примечание
1	Общие данные (начало)	
2	Общие данные (продолжение)	
3	Общие данные (окончание)	
4	План	
5	Спецификации	
6	Разрезы	
7	Фасады	
8	План полов. План кровли. Экспликация полов.	
9	Узлы	

Продолжение табл. 1

Обозначение	Наименование	Примечание
	Вып. 1 Перемычки брусковые для жилых и общественных зданий. Рабочие чертежи.	
	Вып. 3 Перемычки балочные для жилых и общественных зданий. Рабочие чертежи.	
2.430-20	Узлы стен из кирпича одноэтажных зданий промышленных предприятий.	
	Вып. 1 Узлы цоколя и деформационных швов в стенах. Рабочие чертежи.	
	Вып. 2 Узлы сопряжения стен с покрытиями parapетов, карнизов, деформационных швов в местах перепада высот кровли. Рабочие чертежи.	

Ведомость ссылаемых и прилагаемых документов
Таблица 2

Обозначение	Наименование	Примечание
	<u>Ссылочные документы</u>	
ГОСТ 11214-86	Окна и балконные двери деревянные с двойным остеклением для жилых и общественных зданий. Типы, конструкция и размеры.	
1.038.1-1	Перемычки железобетонные для зданий с кирпичными стенами	

Типовой проект разработан в соответствии с действующими нормами и правилами и предусматривает мероприятия обеспечивающие взрывную, взрывопожарную и пожарную безопасность при эксплуатации здания

Главный инженер проекта	Сериков		
-------------------------	---------	--	--

10247/2

Привязок:		
Инв. №		
705-3-26.88-AP		
Хранилище взрывчатых материалов емкостью 24 тонны	Статус	Лист
	P	1
Общие данные (начало)	ЮЗГИПРОРУДА	
Н.монтаж	Новикова	А.Сидор

Согласовано

Гр. Инж. ЭТО
Переговор. Проектная Организация
Архитектор
Утвержден
И.И.И.

ПРОДОЛЖЕНИЕ ТАБЛ. 2

ОБОЗНАЧЕНИЕ	НАИМЕНОВАНИЕ	ПРИМеч.
2.236-2	ДЕТАЛИ ПРИМЫКАНИЙ ОКОННЫХ И ДВЕРНЫХ БЛОКОВ В ОБЩЕСТВЕННЫХ ЗДАНИЯХ.	
Вып.1	ПРИМЫКАНИЕ ОКОННЫХ И ДВЕРНЫХ БЛОКОВ К СТЕНАМ И ПЕРЕГОРОДКАМ КАРКАСНО-ПАНЕЛЬНЫХ И КИРПИЧНЫХ ЗДАНИЙ.	
1.431-6	КИРПИЧНЫЕ ПЕРЕГОРОДКИ ДЛЯ ОДНОЭТАЖНЫХ И МНОГОЭТАЖНЫХ ПРОИЗВОДСТВЕННЫХ ЗДАНИЙ.	
	МАТЕРИАЛЫ ДЛЯ ПРОЕКТИРОВАНИЯ	
2.460-15	ТИПОВЫЕ УЗЛЫ ПОКРЫТИЙ ПРОМЫШЛЕННЫХ ЗДАНИЙ В МЕСТАХ УСТАНОВКИ КРЫШНЫХ ВЕНТИЛЯТОРОВ.	
Вып.1	РАБОЧИЕ ЧЕРТЕЖИ ТИПОВЫХ УЗЛОВ.	
1.400-15	УНИФИЦИРОВАННЫЕ ЗАКЛАДНЫЕ ИЗДЕЛИЯ ЖЕЛЕЗОБЕТОННЫХ КОНСТРУКЦИЙ ДЛЯ КРЕПЛЕНИЯ ТЕХНОЛОГИЧЕСКИХ КОММУНИКАЦИЙ И УСТРОЙСТВ.	
Вып.0	МАТЕРИАЛЫ ДЛЯ ПРОЕКТИРОВАНИЯ.	
Вып.1	РАБОЧИЕ ЧЕРТЕЖИ УНИФИЦИРОВАННЫХ ЗАКЛАДНЫХ ИЗДЕЛИЙ.	

ПРОДОЛЖЕНИЕ ТАБЛ. 1

ОБОЗНАЧЕНИЕ	НАИМЕНОВАНИЕ	ПРИМеч.
2.435-6	ПРОТИВОПОЖАРНЫЕ ДВЕРИ И ВОРОТА ПРОМЫШЛЕННЫХ ЗДАНИЙ.	
Вып.3	ВОРОТА ПРОТИВОПОЖАРНЫЕ И ПРОТИВОПОЖАРНЫЕ ВОРОТА ИСКРОНЕДАЮЩИЕ.	
	<u>ПРИЛАГАЕМЫЕ ДОКУМЕНТЫ.</u>	
Т.П.705-3-26.88 -АР.ВМ	ВЕДОМОСТЬ ПОТРЕБНОСТИ В МАТЕРИАЛАХ	Альбом 4
Т.П.705-3-26.88 -АР.ТТ	ТЕХНИЧЕСКИЕ ТРЕБОВАНИЯ К ВОРОТАМ	
Т.П.705-3-26.88 -АРИ-МН-1	ИЗДЕЛИЕ ЗАКЛАДНОЕ МН-1	
Т.П.705-3-26.88 -АРИ-МН-2	ИЗДЕЛИЕ ЗАКЛАДНОЕ МН-2	
Т.П.705-3-26.88 -АРИ-МН-3	ИЗДЕЛИЕ ЗАКЛАДНОЕ МН-3	
Т.П.705-3-26.88 -АРИ-Р-1	РЕШЕТКА Р-1	
Т.П.705-3-26.88 -АРИ-Р-2	РЕШЕТКА Р-2	
Т.П.705-3-26.88 -АРИ-Р-3	РЕШЕТКА Р-3	
Т.П.705-3-26.88 -АРИ-А-1	РАМКА А-1	
Т.П.705-3-26.88 -АРИ-А-2	РАМКА А-2	
Т.П.705-3-26.88 -АРИ-ТТ1	ТЕХНИЧЕСКИЕ ТРЕБОВАНИЯ К ИЗГОТОВЛЕНИЮ ЗАКЛАДНЫХ ИЗДЕЛИЙ	
Т.П.705-3-26.88 -АРИ-В-1	ВОРОТА В-1	

Альбом 3

ИНВ. ПОДПИСИ И ДАТА ВЗМ. ИНВ.

ПРИВЯЗАН:

ИНВ №					
И.КОНТР	НОВИКОВА	07.02	11.10.87		

705-3-26.88 -АР		10247/3		
ГИП	СЕРИКОВ			
НАЧ.ОТД.	УВАРОВ			
ГЛА.ТЕХН.	ГЧРЕВЫЧ			
ГЛА.СПЕЦ.	КРАМАРЕНКО			
РУК.ГР.	ПАРТИНА			
ПРОБЕР	ШЕНДЕРОВА			
ИНЖ.	КУНИЦЫНА			
И.КОНТР	НОВИКОВА	07.02	11.10.87	

ХРАНИЛИЩЕ ВЗРЫВЧАТЫХ МАТЕРИАЛОВ ЕМКОСТЬЮ 24 ТОННЫ.	СТАДИЯ	ЛИСТ	ЛИСТОВ
	Р	2	
ОБЩИЕ ДАННЫЕ (ПРОДОЛЖЕНИЕ)	ЮЖГИТПРОРУДА		

ВЕДОМОСТЬ СПЕЦИФИКАЦИЙ

ТАБЛИЦА 3

Лист	Обозначение	Примеч.
5	СПЕЦИФИКАЦИЯ ЭЛЕМЕНТОВ ЗАПОЛНЕНИЯ ПРОЕМОВ	
5	СПЕЦИФИКАЦИЯ ПЕРЕМЫЧЕК	
8	ЭКСПЛИКАЦИЯ ПОЛОВ	
5	СПЕЦИФИКАЦИЯ ЗАКЛАДНЫХ ЭЛЕМЕНТОВ	

ВЕДОМОСТЬ ОТДЕЛКИ ПОМЕЩЕНИЙ

ПЛОЩАДЬ М² ТАБЛИЦА 4

Наименование или номер помещения	Потолок		Стены или перегородки		Примеч.
	Площадь	Вид отделки	Площадь	Вид отделки	
Помещения хранилища, тамбуры	125.4	Затирка швов, покраска перхлорвиниловой эмалью белого цвета	239.7	Затирка швов: силикатная покраска в белый цвет	

ОБЩИЕ УКАЗАНИЯ

1. Типовой проект разработан на основании технологического задания.
2. За отметку 0.000 принята отметка чистого пола здания.
3. Здание запроектировано I степени огнестойкости.
4. Горизонтальная гидроизоляция стен укладывается на отметке -0.030 и состоит из слоя цементного раствора состава 1:2 с добавлением 10% церезитовой эмульсии.

5. Наружные стены запроектированы из кирпича М100 на растворе М25.
6. Перегородку не доводить до низа плит и уложить упругие прокладки.
7. В кладке стен при устройстве проемов предусмотреть закладку деревянных антисептированных пробок размером 120x120x60 через 1200 мм по высоте, но не менее 2-х штук с каждой стороны проема для крепления коробок дверей и окон.
8. Откосы проемов оштукатуриваются цементно-известковым раствором
9. Закладные элементы, пробки, анкера, отверстия в стенах выполнять одновременно с кладкой стен.
10. Водонизоляционный ковер кровли состоит из 4-х слоев рубероида марки РМ-350 (ГОСТ 10923-82) на битумной горячей мастике марки МБК-Г-65. Верхний слой водонизоляционного ковра обмазать мастикой марки МБК-Г-75 и втоптать слой гравия толщиной 10 мм.
11. Утеплителем кровли является пенобетон $\gamma=600 \text{ кг/м}^3$.
12. Для уклона кровли принят легкий бетон $\gamma=1100 \text{ кг/м}^3$.
13. Деревянные изделия окрасить масляной краской/ГОСТ 8292-83/
14. Вокруг здания устраивается асфальтовая отмостка толщиной 25 мм по щебеночному основанию толщиной 120 мм шириной 1000 мм с уклоном 3% от здания.
15. При производстве строительных работ необходимо выполнять требования СНиП III-4-80 „Техника безопасности в строительстве“
16. Производство строительных работ проектом предусмотрено в летнее время.
17. Площадь застройки - 116.7 м²
18. Строительный объем - 453.46 м³
19. Общая пояснительная записка приведена в типовом проекте 705-3-25.88, альбом 1

ИНФ. И ПОДАТЬ ПОДПИСЬ И ДАТУ В ЗАМ. ИНВЕН

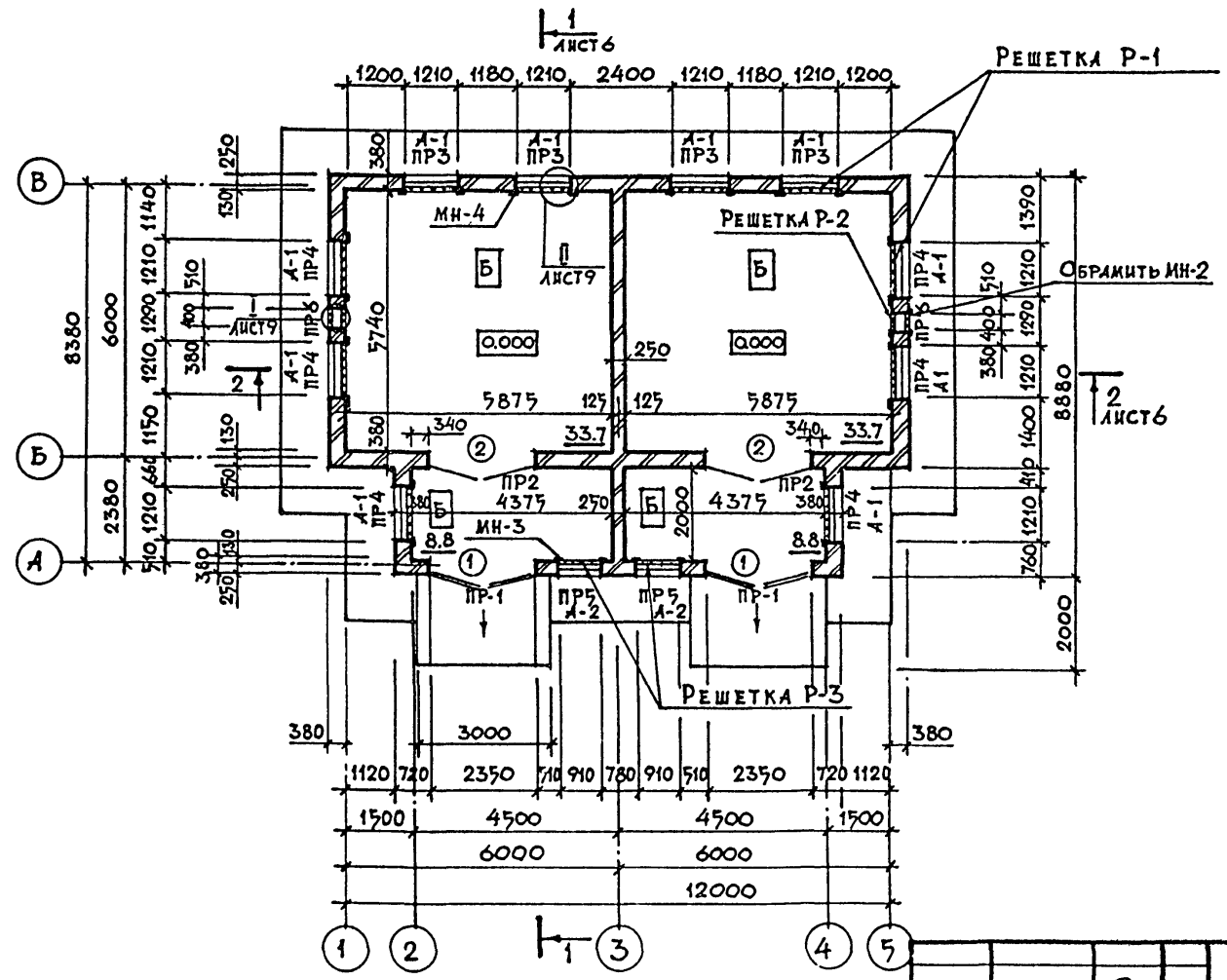
10247/2

ГИП		СЕРИКОВ		705-3-26 88-АР		
НАЧ. ОТД.		ЧУБАРОВ				
ГЛ. ТЕХН.		ГУРЕВИЧ				
РАСПЕЦ.		КРАМАРЕНКО		Хранилище взрывчатых		
РУК. ГР.		ПАРТИНА		материалов емкостью		
ПРОВЕР.		ШНЕЙДЕРОВИЧ		24 тонны		
ИЖ.		КУНИЦЫНА		СТАНД.	ЛИСТ	ЛИСТОВ
				Р	3	
				ОБЩИЕ ДАННЫЕ		ЮЖГИПРОРУДА
				(Окончание)		

ПРИВЯЗАН			
ИНВЕН			

АЛБОМЪ

ВЕДОМОСТЬ ПЕРЕМЫЧЕК



МАРКА ПОЗ.	СХЕМА СЕЧЕНИЯ
ПР-1	
ПР-2	
ПР-3	
ПР-4	
ПР-5	
ПР-6	

ИЗВ. И ПОДА. ПОДПИСЬ И ДАТА ВЗАИМ. ИДЕЯ

10247/2

705-3-26.88-AP

Привязан:		ХРАНИЛИЩЕ ВЗРЫВЧАТЫХ МАТЕРИАЛОВ ЕМКОСТЬЮ 24 ТОННЫ.		СТАЛИЯ	ЛИСТ	ЛИСТОВ
ИЗВ. И ПОДА.	ПОДПИСЬ И ДАТА	ИЗВ. И ПОДА.	ПОДПИСЬ И ДАТА	Р	4	
ИЗВ. И ПОДА.		ИЗВ. И ПОДА.		ПЛАН		ЮЖГИПРОРУДА

ТИП	СЕРИКОВ	
НАЧ. ОТД.	УБАРОВ	
ГА. ТЕХН.	ТУРЕВИЧ	
ГА. СПЕЦ.	КРАМАРЕНКО	
РУК. ГР.	ПАРУШИНА	
ПРОВ.	ШЕНДЕРОВИЧ	
ИНЖ.	КУЖИЦЫНА	
ИЗВ. И ПОДА.	И. КОМТР. НОВИКОВА	8.3.88

Спецификация закладных элементов

Марка поз.	Обозначение	Наименование	Кол.	Масса ед. кг.	Примеч.
МН-1	Т.п. 705-3-26.88-АРИ-МН-1	Закладное изделие МН-1	10	35.64	
МН-2	Т.п. 705-3-26.88-АРИ-МН-2	Закладное изделие МН-2	2	17.77	
МН-3	Т.п. 705-3-26.88-АРИ-МН-3	Закладное изделие МН-3	2	31.44	

Спецификация перемычек

Марка поз.	Обозначение	Наименование	Кол.	Масса ед. кг.	Примеч.
1	1.038.1-1 вып.1	ЗПБ 27-8	2	180	
2	1.038.1-1 вып.1	ЗПБ 30-37	2	410	
3	1.038.1-1 вып.3	4пг 30-40	2	753	
4	1.038.1-1 вып.1	ЗПБ 18-37	4	119	
5	1.038.1-1 вып.1	2ПБ 16-2	26	65	
6	1.038.1-1 вып.1	ЗПБ 16-37	2	102	
7	1.038.1-1 вып.1	2ПБ 13-1	8	54	
8	1.038.1-1 вып.1	ЗПБ 13-37	2	85	

Ведомость проемов ворот и дверей

Марка поз.	Размер проема мм
1	2350 x 2380
2	2350 x 2415

Спецификация элементов заполнения проемов

Марка поз	Обозначение	Наименование	Кол.	Масса ед. кг.	Примеч.
1	Т.п. 705-3-26.88-АРИ-В-1	Ворота В-1	2		
2	2.435-6 вып.2	Дверь пратиударная			
		искрогасящая ПДИ-5	2		
ок-1	ГОСТ 11214-86	Окно ОС 12-12 В	10		
ок-2	ГОСТ 11214-86	Окно ОС 12-9 В	2		
Р-1	Т.п. 705-3-26.88-АРИ-Р-1	Решетка Р-1	10	60.20	
Р-2	Т.п. 705-3-26.88-АРИ-Р-2	Решетка Р-2	2	20.46	
Р-3	Т.п. 705-3-26.88-АРИ-Р-3	Решетка Р-3	2	49.56	
А-1	Т.п. 705-3-26.88-АРИ-А-1	Рамка А-1	10		
А-2	Т.п. 705-3-26.88-АРИ-А-2	Рамка А-2	2		

И.В. Ш. обл. Подпись и дата Вып. инв. №

Привязан:

И.В. №	Н.контр	Новикова	И.В. №	1	18

ГИП	Сериков	И.В. №
Нач. отд.	Уваров	И.В. №
Л. техн.	Гзрбич	И.В. №
Л. спец.	Крамаренко	И.В. №
Рук. гр.	Партина	И.В. №
Провер.	Шнейдерович	И.В. №
Инженер	Куницына	И.В. №

10247/2
705-3-26.88-АР

Хранилище взрывчатых материалов емкостью 24 тонны

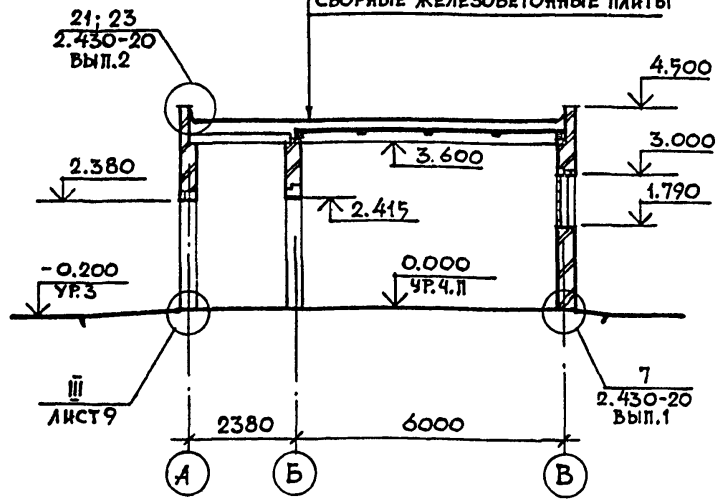
Стадия	Лист	Листов
Р	5	

Спецификация ЮЖГИПРОРУДА

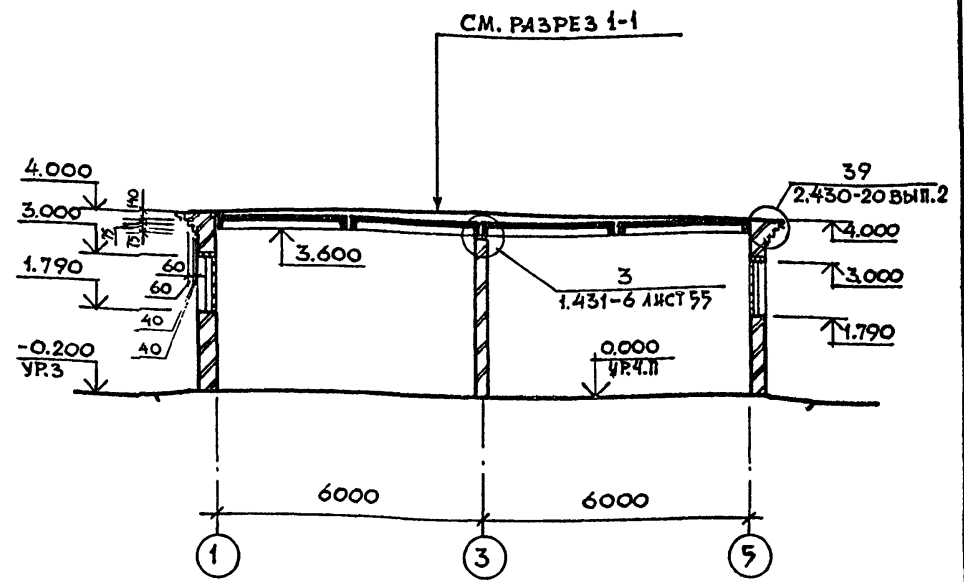
АЛБОВОМ 3

РАЗРЕЗ 1-1

- СЛОЙ ГРАВИА - 10
- ВОДОИЗОЛЯЦИОННЫЙ КОВЕР
- ЦЕМЕНТНО-ПЕСЧАНАЯ СТЯЖКА - 20
- ПЕНОБЕТОН - 220
- ЛЕГКИЙ БЕТОН ПО УКЛОНУ - 20-140
- СБОРНЫЕ ЖЕЛЕЗОБЕТОННЫЕ ПЛАНТЫ



РАЗРЕЗ 2-2

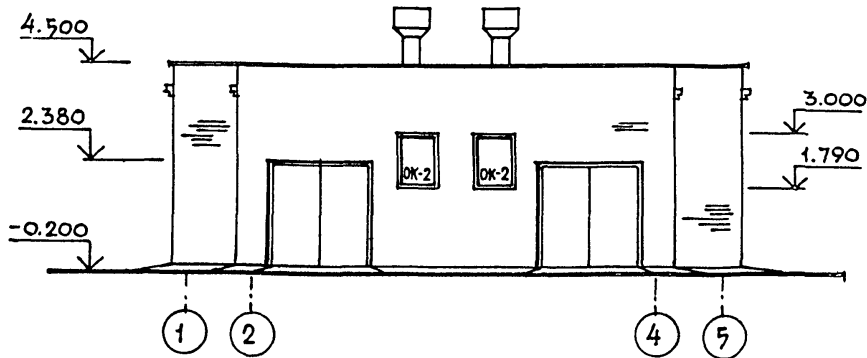


ИНВ. № ПОЛА ПОДПИСЬ И ДАТА ВЗАМ. ИНВ. №

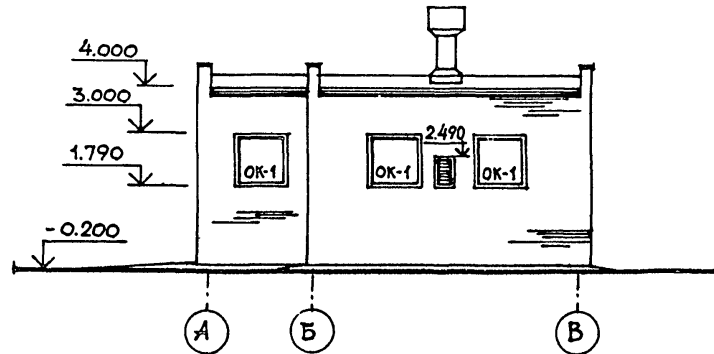
		10247/2	
		705-3-26.88-AP	
ГИП	СЕРИКОВ	ХРАНИЛИЩЕ ВЗРЫВЧАТЫХ МАТЕРИАЛОВ ЕМКОСТЬЮ 24 ТОННЫ.	
НАЧ. ОТД.	УВАРОВ		
ПА. ТЕХН.	ГУРЕВИЧ		
РА. СПЕЦ.	КРАМАРЕНКО		
РУК. ТР.	ПАРТИНА		
ПРОВЕР.	ШЕНАДЕРОВ	СТАДИЯ ЛИСТ	ЛИСТОВ
Инж.	КУНИЦЫНА	Р.	6
ИНВ. №	И. КОНТР. НОВИКОВА	РАЗРЕЗЫ	
		ЮЖГИПРОРУДА	

АЛБОМ 3

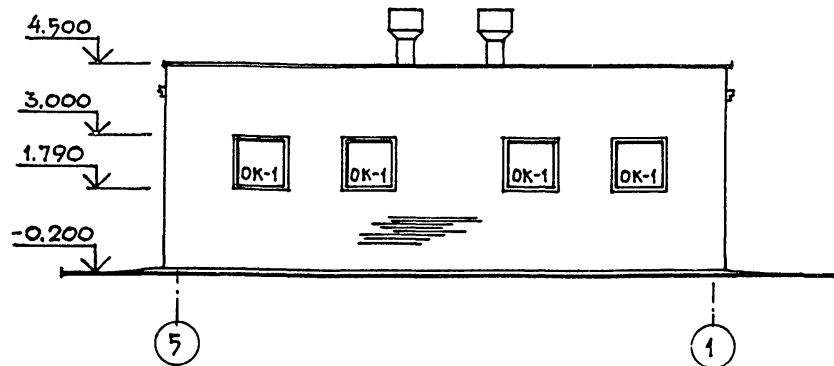
ФАСАД 1-5



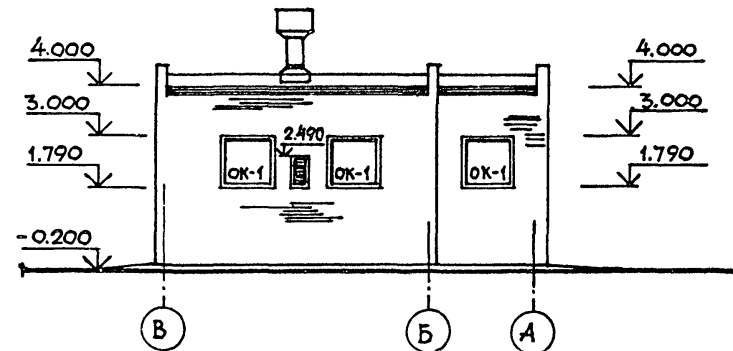
ФАСАД А-В



ФАСАД 5-1



ФАСАД В-А



В ОКОННЫХ ПРОЕМАХ РЕШЕТКИ И СЕТКИ
УСЛОВНО НЕ ПОКАЗАНЫ

10247/2

705-3-26.88-АР

ТИП	СЕРИКОВ
НАЧ.ОТД	УВАРОВ
ГЛА ТЕХН.	ГУРЕВИЧ
ГЛА СПЕЦ.	КРИМИРЕНКО
РУК.ГР.	ПАРТИНА
ПРОВЕР.	ШНЕЙДЕРОВИЧ
ИНЖ.	КУНИЦЫНА
ИН В Н	И-КОНТРОЛЬНИКОВА

ПРИВЯЗАН:

ХРАНИЛИЩЕ ВЗРЫВЧАТЫХ
МАТЕРИАЛОВ ЕМКОСТЬЮ
24 ТОННЫ

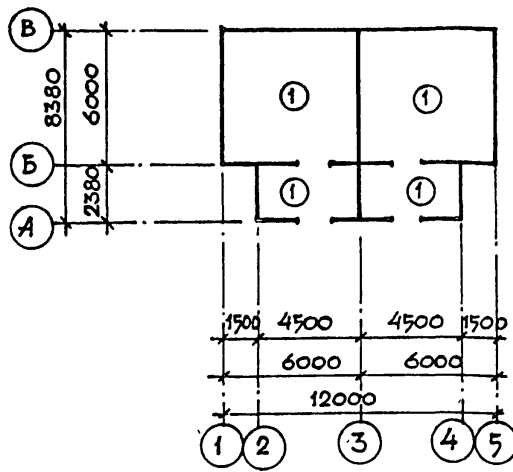
СТАДИЯ	ЛИСТ	ЛИСТОВ
Р	7	

КОПИРОВАЛ: КУЛЬЦОВА

ФОРМАТ А3

ИН В Н ПОДАТЬСЯ К ДАТА ВЗАИМНУ

ПЛАН ПОЛОВ



ПЛАН КРОВЛИ

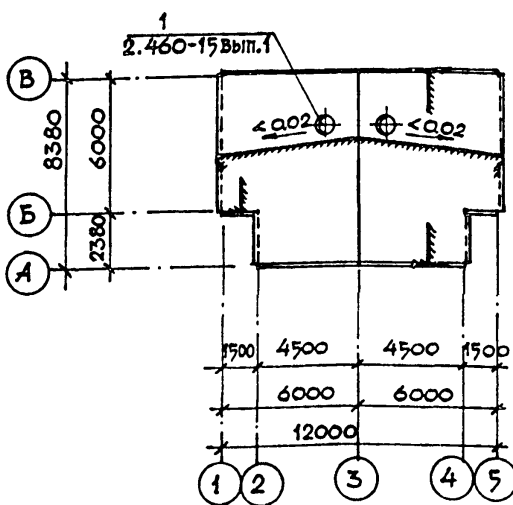
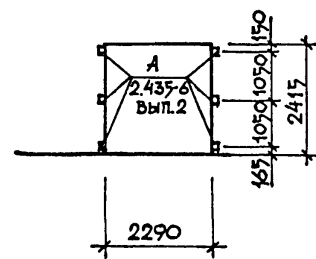


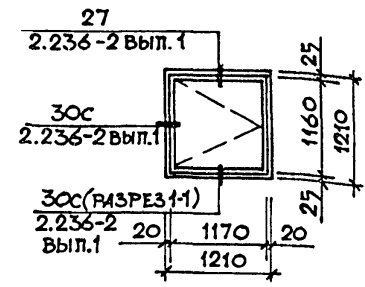
СХЕМА УСТАНОВКИ АНКЕРОВ
ДЛЯ ПДЦ-5



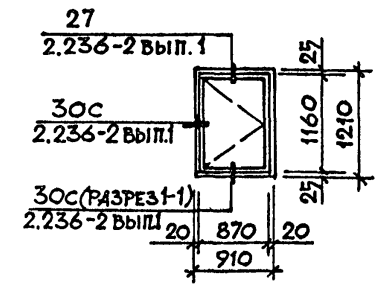
ЭКСПЛИКАЦИЯ ПОЛОВ

НАИМЕНОВАНИЕ ИЛИ НОМЕР ПОМЕЩЕНИЯ ПО ПРОЕКТУ	ТИП ПОЛА ПО ПРОЕКТУ	СХЕМА ПОЛА ИЛИ НОМЕР УЗЛА ПО СЕРИИ	ЭЛЕМЕНТЫ ПОЛА И ИХ ТОЛЩИНА	ПЛОЩАДЬ ПОЛА м²
ПОМЕЩЕНИЕ ХРАНИЛИЩА; ТАМБУР	1		ПОКРЫТИЕ АСФАЛЬТОБЕТОННОЕ С ЗАПОЛНИТЕЛЕМ ИЗ ИЗВЕСТНЯКА - 30 БЕТОННЫЙ ПОДСТИЛАЮЩИЙ СЛОЙ ИЗ БЕТОНА КЛ. В15-100 УПЛОТНЕННЫЙ ЩЕБЕНЬ ГРУНТ ОСНОВАНИЯ - 40	84.94

ОК-1 (шт. 10)



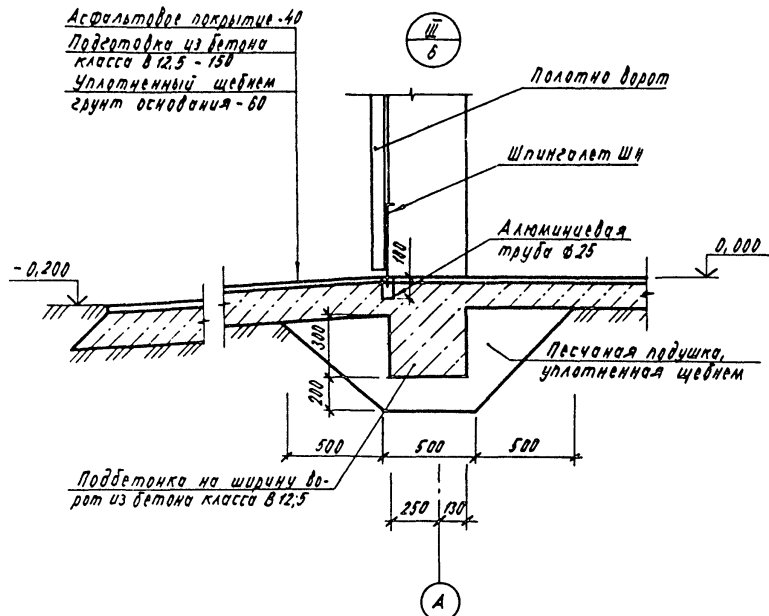
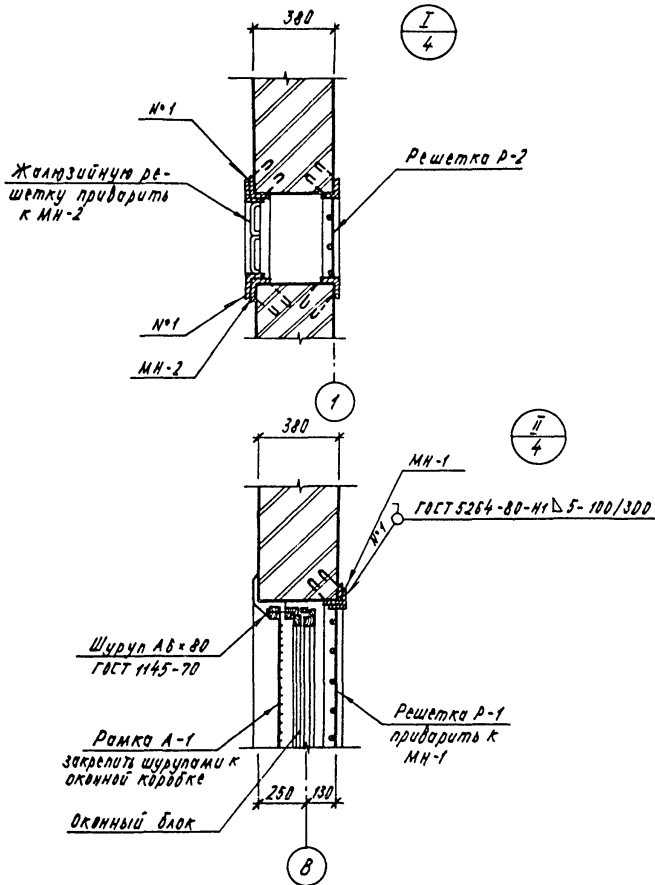
ОК-2 (шт. 2)



ИНВ. И ПОДПИСЬ И ДАТА ВЗАИМОВЫК

ПРИВЯЗАН		705-3-26.88-AP		СТАДИЯ	ЛИСТ	ЛИСТОВ
И.В.Л.	И. КОНТР	СЕРИЙНОЕ ИЛИ ЧУВАРОВ	УВАРОВ	Р	8	
		И.А. ТЕХН	ТУРЕВИЧ	ХРАНИЛИЩЕ ВЗРЫВЧАТЫХ МАТЕРИАЛОВ ЕМКОСТЬЮ 24 ТОННЫ.		
		И.А. СПЕЦ	КРАМАРЕНКО	ПЛАН ПОЛОВ. ПЛАН КРОВЛИ. ЭКСПЛИКАЦИЯ ПОЛОВ		
		ПРОВЕР	МАРТИНА	НОЖГИПРОРУДА		
		И.Н.Ж	КНИЩЫНА			

Альбом 3



Изм. № п/п

Подпись и дата

Изм. № п/п

Привязан

Инд. №

ГМП	Сериков		
Начальн.	Ударов		
Гл. спец.	Гуревич		
Руч. эк.	Крамаренко		
Проб.	Партина		
Инж.	Шиндлеров		
	Кунцыгина		
Инж. №	Навокова	№111	10.05.19

705-3-26.88-АР

Хранилище взрывчатых материалов емкостью 24 тонны

УЗЛЫ

Стация лист листов

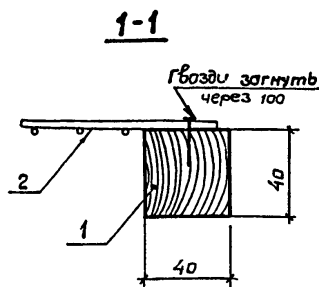
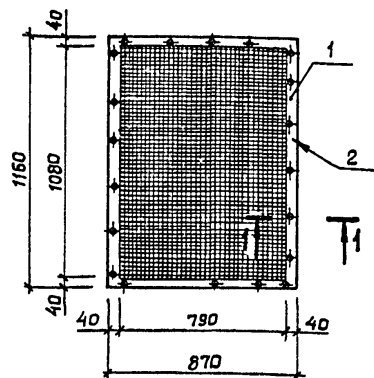
Р 9

ЮЖГИПРОРЦДА

Копировал Кураседа

Формат А3

10247/2



Формат	Этаж	Поз.	Обозначение	Наименование	Кол.	Примеч.
				<u>Документация</u>		
А4			Т.п. 705-3-26.88 - АРИ-ТТ	Технические требования к изготовлению закладных изделий		
				<u>Детали</u>		
Б4	1			Деревянная рамка	1	0,00624 м ³
Б4	2			Сетка 2-2,0 на ГОСТ 3926-82	1,0	м ²

Взам. инв. №	Привязан:			
Подпись и дата	Инв. №:			
	ГИП	Сериков	<i>Сы</i>	
	Нач. отд.	Уваров	<i>Ув</i>	
	Гл. техн.	Гуревич	<i>Гур</i>	
	Гл. спец.	Крамаренко	<i>Кр</i>	
	Рук. гр.	Партина	<i>Пар</i>	
Инв. № табл.	Провер.	Шнейдерович	<i>Шн</i>	
	Инженер	Кунцына	<i>Ку</i>	
	Н. контр.	Навикова	<i>На</i>	16.11.88

705-3-2688-АРИ-А-2

Рамка А-2	Студия	Масса	Масштаб
	Р	-	1:20
	Лист	Листов 1	
ЮЖГИПРОРУДА			

1. Противопожарные искрогасящие врата ПАИ-5 приняты по серии 2.435-6 выпуск 2.
2. Врата имеют предел огнестойкости 1,5 часа.
3. Искрогасящую обшивку выполнить из алюминиевой ленты толщиной 1,5 мм ГОСТ 13728-78.
4. Нащельники выполнить из алюминиевых уголков ГОСТ 13737-80.
5. Дверные петли во всех вратах деревянных и решетчатых выполнить из углеродистой стали в сочетании с латуной.
6. Нижние шпунгалеты установить на обшивке для фиксации в открытом положении.

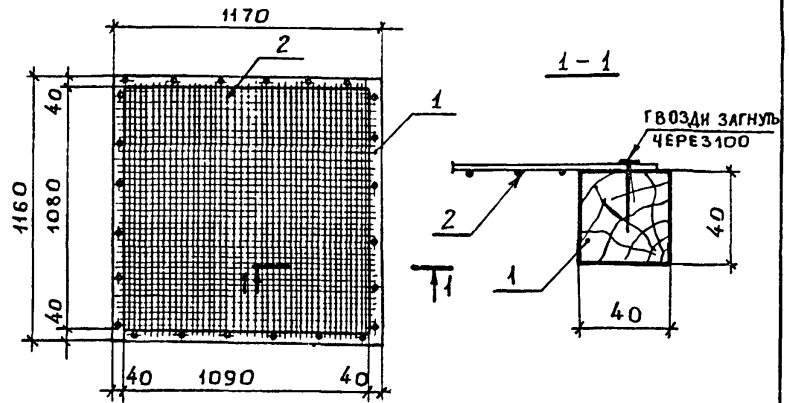
Взам. инв. №	Привязан:			
Подпись и дата	Инв. №:			
	ГИП	Сериков	<i>Сы</i>	
	Нач. отд.	Уваров	<i>Ув</i>	
	Гл. техн.	Гуревич	<i>Гур</i>	
	Гл. спец.	Крамаренко	<i>Кр</i>	
	Рук. гр.	Партина	<i>Пар</i>	
Инв. № табл.	Провер.	Шнейдерович	<i>Шн</i>	
	Инженер	Кунцына	<i>Ку</i>	
	Н. контр.	Навикова	<i>На</i>	16.11.88

10247/2

705-3-26.88-АРИ-ТТ

Технические требования к вратам	Студия	Масса	Масштаб
	Р	-	
	Лист	Листов 1	
ЮЖГИПРОРУДА			

Листом 3



1. Сварные швы выполнить электродами типа Э-42 ГОСТ 9467-75
2. Закладные изделия изготовить в соответствии с ГОСТ 10922-75 "Арматурные изделия и закладные детали сварные для железобетонных конструкций. Типы, конструкция, размеры."
3. Применяемые материалы:
 - Арматурные стержни изделий приняты из арматурной стали класса А-1 по ГОСТ 5781-82;
 - профили проката для изделий приняты из стали марки СтЗСПЗ-1.
- Марки стали должны отвечать требованиям ГОСТ 380-71*
4. Стальные закладные изделия должны быть защищены от коррозии в соответствии с требованиями СНиП 2.03.11-85 горячим цинкованием толщиной 50 мкм.

ФОРМАТ ЗОНА ПОЗ.	ОБОЗНАЧЕНИЕ	НАИМЕНОВАНИЕ	КОЛ.	ПРИМЕЧ.
		<u>ДОКУМЕНТАЦИЯ</u>		
А4	Т.п.-705-3-26.88-АРИ-ТТ.1	ТЕХНИЧЕСКИЕ ТРЕБОВАНИЯ К ИЗГОТОВЛЕНИЮ ЗАКЛАДНЫХ ИЗДЕЛИЙ		
		<u>ДЕТАЛИ</u>		
В4	1	ДЕРЕВЯННАЯ РАМКА	1	0,0073 м ³
	2	СЕТКА 20-2,5 НА ГОСТ 3826-82	135	м ²

ИВ. И ПОДАЛ.	Привязан		
	ИВ. И		
ПОДПИСЬ И ДАТА	705-3-2688-АРИ-А-1		
	ГИП	СЕРИКОВ	<i>[Signature]</i>
ИВ. И ПОДАЛ.	НАЧ. ОТД.	УВАРОВ	<i>[Signature]</i>
	ГЛ. ТЕХН.	ГУРЕВИЧ	<i>[Signature]</i>
ПОДПИСЬ И ДАТА	ГЛ. КОНСТ.	КРАМАРЕНКО	<i>[Signature]</i>
	РУК. ГР.	ПАРТИНА	<i>[Signature]</i>
ИВ. И ПОДАЛ.	ПРОВЕР.	ШЕНДЕРОВИЧ	<i>[Signature]</i>
	ИНЖ.	КУНИЦЫНА	<i>[Signature]</i>
ИВ. И ПОДАЛ.	Н. КОНТР.	НОВИКОВА	<i>[Signature]</i>

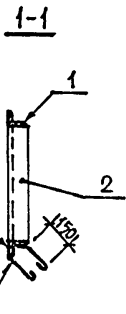
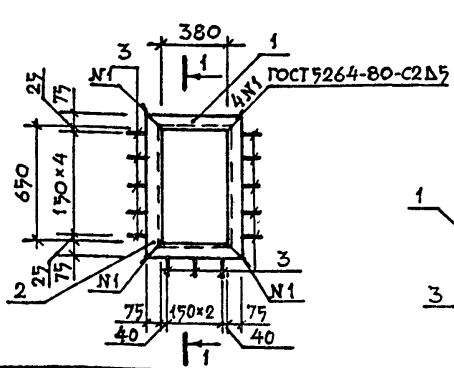
РАМКА А-1		
СТАДИЯ	МАССА	МАСШТАБ
Р		1:20
ЛИСТ	ЛИСТОВ 1	
ЮЖГИПРОРУДА		

КОПИРОВАЛ: КУЛЕШОВА ФОРМАТ А4

ИВ. И ПОДАЛ.	Привязан		
	ИВ. И		
ПОДПИСЬ И ДАТА	705-3-26.88-АРИ-ТТ.1		
	ГИП	СЕРИКОВ	<i>[Signature]</i>
ИВ. И ПОДАЛ.	НАЧ. ОТД.	УВАРОВ	<i>[Signature]</i>
	ГЛ. КОНСТ.	КРАМАРЕНКО	<i>[Signature]</i>
ПОДПИСЬ И ДАТА	РУК. ГР.	ПАРТИНА	<i>[Signature]</i>
	ПРОВЕР.	ШЕНДЕРОВИЧ	<i>[Signature]</i>
ИВ. И ПОДАЛ.	ИНЖ.	КУНИЦЫНА	<i>[Signature]</i>
	Н. КОНТР.	НОВИКОВА	<i>[Signature]</i>

РАМКА А-1		
СТАДИЯ	МАССА	МАСШТАБ
Р		1:20
ЛИСТ	ЛИСТОВ 1	
ЮЖГИПРОРУДА		

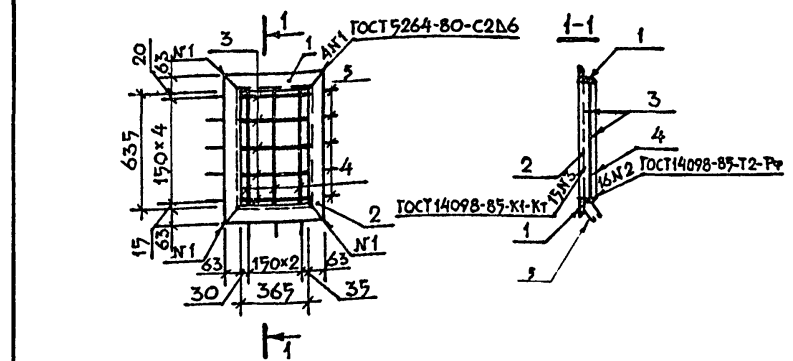
КОПИРОВАЛ: КУЛЕШОВА ФОРМАТ А4



ФОРМАТ	ЗОНА	Позиция	ОБОЗНАЧЕНИЕ	НАИМЕНОВАНИЕ	КОЛ.	МАССА ЕД. КГ
				<u>ДОКУМЕНТАЦИЯ</u>		
А4			Т.П. 705-3-26.88-АРИ-ТТ	ТЕХНИЧЕСКИЕ ТРЕБОВАНИЯ К ИЗГОТОВЛЕНИЮ ЗАКЛАДНЫХ ИЗДЕЛИЙ		
				<u>ДЕТАЛИ</u>		
Б4	1		Уголок 75x75x5-В ГОСТ 8509-86 С3СП3-1ГОСТ 535-79	УГОЛОК 75x75x5-В ГОСТ 8509-86 С3СП3-1ГОСТ 535-79	2	3.07
Б4	2		Уголок 75x75x5-В ГОСТ 8509-86 С3СП3-1ГОСТ 535-79	УГОЛОК 75x75x5-В ГОСТ 8509-86 С3СП3-1ГОСТ 535-79	2	4.64
Б4	3		8-А-1 ГОСТ 5781-82	8-А-1 ГОСТ 5781-82	13	0.18

ИНВ. ПОДЛ.	ПОДПИСЬ И ДАТА	ВЗАМ. ИНВ. Н	ПРИВЯЗАН:		
ИНВ. ПОДЛ.	ПОДПИСЬ И ДАТА	ВЗАМ. ИНВ. Н	ИНВ. Н		
ИНВ. ПОДЛ.	ПОДПИСЬ И ДАТА	ВЗАМ. ИНВ. Н	705-3-26.88-АРИ-МН-2		
ИНВ. ПОДЛ.	ПОДПИСЬ И ДАТА	ВЗАМ. ИНВ. Н	ИЗДЕЛИЕ ЗАКЛАДНОЕ МН-2		
ИНВ. ПОДЛ.	ПОДПИСЬ И ДАТА	ВЗАМ. ИНВ. Н	СТАДИЯ		
			Р	17.77	1:25
ИНВ. ПОДЛ.	ПОДПИСЬ И ДАТА	ВЗАМ. ИНВ. Н	ЛИСТ		
					ЛИСТОВ 1
ИНВ. ПОДЛ.	ПОДПИСЬ И ДАТА	ВЗАМ. ИНВ. Н	ЮЖГИПРОРУДА		
ИНВ. ПОДЛ.	ПОДПИСЬ И ДАТА	ВЗАМ. ИНВ. Н	Н. КОНТР. НОВИКОВА		

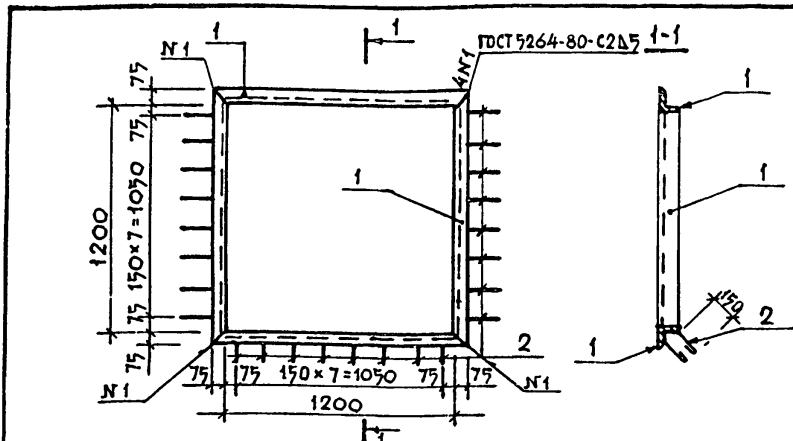
ИНВ. ПОДЛ.	ПОДПИСЬ И ДАТА	ВЗАМ. ИНВ. Н	ПРИВЯЗАН:		
ИНВ. ПОДЛ.	ПОДПИСЬ И ДАТА	ВЗАМ. ИНВ. Н	ИНВ. Н		
ИНВ. ПОДЛ.	ПОДПИСЬ И ДАТА	ВЗАМ. ИНВ. Н	705-3-26.88-АРИ-Р-2		
ИНВ. ПОДЛ.	ПОДПИСЬ И ДАТА	ВЗАМ. ИНВ. Н	ИЗДЕЛИЕ ЗАКЛАДНОЕ МН-2		
ИНВ. ПОДЛ.	ПОДПИСЬ И ДАТА	ВЗАМ. ИНВ. Н	СТАДИЯ		
			Р	22.80	1:25
ИНВ. ПОДЛ.	ПОДПИСЬ И ДАТА	ВЗАМ. ИНВ. Н	ЛИСТ		
					ЛИСТОВ 1
ИНВ. ПОДЛ.	ПОДПИСЬ И ДАТА	ВЗАМ. ИНВ. Н	ЮЖГИПРОРУДА		
ИНВ. ПОДЛ.	ПОДПИСЬ И ДАТА	ВЗАМ. ИНВ. Н	Н. КОНТР. НОВИКОВА		



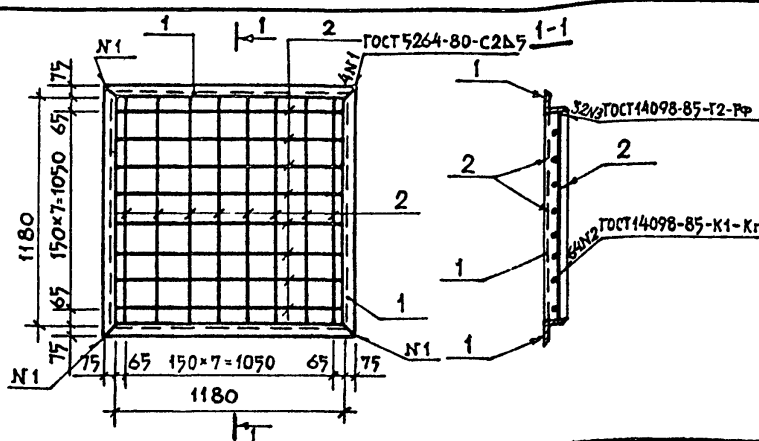
ФОРМАТ	ЗОНА	Позиция	ОБОЗНАЧЕНИЕ	НАИМЕНОВАНИЕ	КОЛ.	МАССА ЕД. КГ
				<u>ДОКУМЕНТАЦИЯ</u>		
А4			Т.П. 705-3-26.88-АРИ-ТТ	ТЕХНИЧЕСКИЕ ТРЕБОВАНИЯ К ИЗГОТОВЛЕНИЮ ЗАКЛАДНЫХ ИЗДЕЛИЙ		
				<u>ДЕТАЛИ</u>		
Б4	1		Уголок 63x63x6-В ГОСТ 8509-86 С3СП3-1ГОСТ 535-79	УГОЛОК 63x63x6-В ГОСТ 8509-86 С3СП3-1ГОСТ 535-79	2	2.81
Б4	2		Уголок 63x63x6-В ГОСТ 8509-86 С3СП3-1ГОСТ 535-79	УГОЛОК 63x63x6-В ГОСТ 8509-86 С3СП3-1ГОСТ 535-79	2	4.35
Б4	3		16-А-1 ГОСТ 5781-82	16-А-1 ГОСТ 5781-82	5	0.61
Б4	4		16-А-1 ГОСТ 5781-82	16-А-1 ГОСТ 5781-82	3	1.03
Б4	5		8-А-1 ГОСТ 5781-82	8-А-1 ГОСТ 5781-82	13	0.18

ИНВ. ПОДЛ.	ПОДПИСЬ И ДАТА	ВЗАМ. ИНВ. Н	ПРИВЯЗАН:		
ИНВ. ПОДЛ.	ПОДПИСЬ И ДАТА	ВЗАМ. ИНВ. Н	ИНВ. Н		
ИНВ. ПОДЛ.	ПОДПИСЬ И ДАТА	ВЗАМ. ИНВ. Н	705-3-26.88-АРИ-Р-2		
ИНВ. ПОДЛ.	ПОДПИСЬ И ДАТА	ВЗАМ. ИНВ. Н	ИЗДЕЛИЕ ЗАКЛАДНОЕ МН-2		
ИНВ. ПОДЛ.	ПОДПИСЬ И ДАТА	ВЗАМ. ИНВ. Н	СТАДИЯ		
			Р	22.80	1:25
ИНВ. ПОДЛ.	ПОДПИСЬ И ДАТА	ВЗАМ. ИНВ. Н	ЛИСТ		
					ЛИСТОВ 1
ИНВ. ПОДЛ.	ПОДПИСЬ И ДАТА	ВЗАМ. ИНВ. Н	ЮЖГИПРОРУДА		
ИНВ. ПОДЛ.	ПОДПИСЬ И ДАТА	ВЗАМ. ИНВ. Н	Н. КОНТР. НОВИКОВА		

ИНВ. ПОДЛ.	ПОДПИСЬ И ДАТА	ВЗАМ. ИНВ. Н	ПРИВЯЗАН:		
ИНВ. ПОДЛ.	ПОДПИСЬ И ДАТА	ВЗАМ. ИНВ. Н	ИНВ. Н		
ИНВ. ПОДЛ.	ПОДПИСЬ И ДАТА	ВЗАМ. ИНВ. Н	705-3-26.88-АРИ-Р-2		
ИНВ. ПОДЛ.	ПОДПИСЬ И ДАТА	ВЗАМ. ИНВ. Н	ИЗДЕЛИЕ ЗАКЛАДНОЕ МН-2		
ИНВ. ПОДЛ.	ПОДПИСЬ И ДАТА	ВЗАМ. ИНВ. Н	СТАДИЯ		
			Р	22.80	1:25
ИНВ. ПОДЛ.	ПОДПИСЬ И ДАТА	ВЗАМ. ИНВ. Н	ЛИСТ		
					ЛИСТОВ 1
ИНВ. ПОДЛ.	ПОДПИСЬ И ДАТА	ВЗАМ. ИНВ. Н	ЮЖГИПРОРУДА		
ИНВ. ПОДЛ.	ПОДПИСЬ И ДАТА	ВЗАМ. ИНВ. Н	Н. КОНТР. НОВИКОВА		



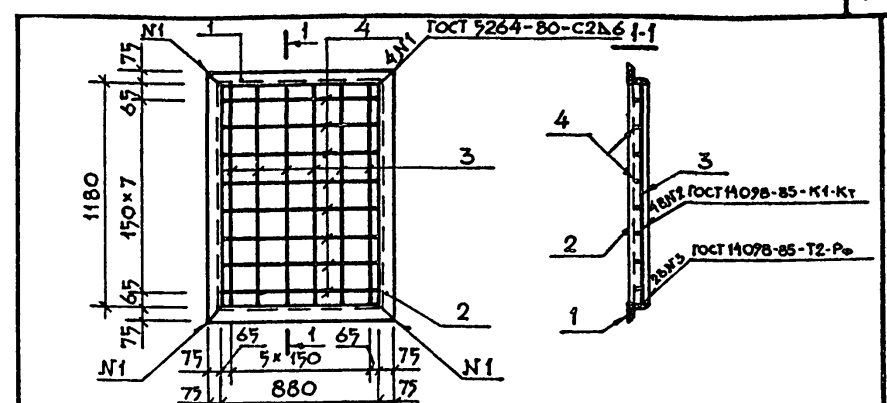
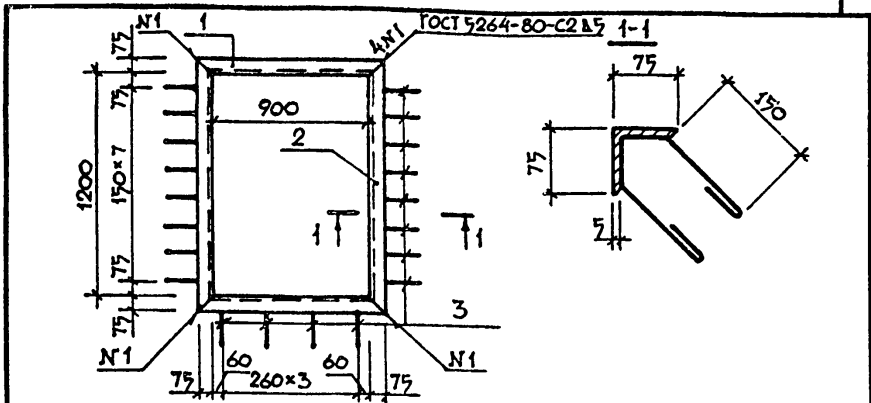
ФОРМАТ	ЗОНА	ПОЗИЦ.	ОБОЗНАЧЕНИЕ	НАИМЕНОВАНИЕ	КОЛ.	МАССА ЕД. КГ
				<u>ДОКУМЕНТАЦИЯ</u>		
А4			Т.П. 705-3-26.88 - АРИ-ТТ	ТЕХНИЧЕСКИЕ ТРЕБОВАНИЯ К ИЗГОТОВЛЕНИЮ ЗАКЛАДНЫХ ИЗДЕЛИЙ		
				<u>ДЕТАЛИ</u>		
Б4	1			УГОЛОК 75x75x5 В ГОСТ 8509-86 СТ 3 СПЗ-1 ГОСТ 535-79 Р=1350	4	7.83
Б4	2			В-А-1 ГОСТ 5781-82 Р=450	24	0.18



ФОРМАТ	ЗОНА	ПОЗИЦ.	ОБОЗНАЧЕНИЕ	НАИМЕНОВАНИЕ	КОЛ.	МАССА ЕД. КГ
				<u>ДОКУМЕНТАЦИЯ</u>		
А4			Т.П. 705-3-26.88 - АРИ-ТТ	ТЕХНИЧЕСКИЕ ТРЕБОВАНИЯ К ИЗГОТОВЛЕНИЮ ЗАКЛАДНЫХ ИЗДЕЛИЙ		
				<u>ДЕТАЛИ</u>		
Б4	1			УГОЛОК 63x63x8 В ГОСТ 8509-86 СТ 3 СПЗ-1 ГОСТ 535-79 Р=1330	4	7.61
Б4	2			16-А-1 ГОСТ 5781-82 Р=1180	16	1.86

ИНВ. И ПОДА П. ПОДПИСЬ И ДАТА БЗАН. ИНВ.И	ПРИВЯЗАН:					
	ИНВ. И					
	ГИП	СЕРИКОВ	<i>[Signature]</i>	705-3-26.88	-АРИ-МН-1	
	НАЧ. ОТД.	УВАРОВ	<i>[Signature]</i>	ИЗДЕЛИЕ ЗАКЛАДНОЕ МН-1	СТАДИЯ	МАССА
	РА. ТЕХН.	ГУРЕВИЧ	<i>[Signature]</i>			
	РА. СПЕЦ.	КРАМАРЕНКО	<i>[Signature]</i>	ЛИСТ	ЛИСТОВ 1	
	РУК. ГР.	ПАРТИНА	<i>[Signature]</i>			
	ПРОБЕР.	ШНЕЙДЕРОВИЧ	<i>[Signature]</i>			
	ИНЖ.	МАМЕДОВ	<i>[Signature]</i>			
	Н. КОНТР.	НОВЫКОВА	<i>[Signature]</i>			

ИНВ. И ПОДА П. ПОДПИСЬ И ДАТА БЗАН. ИНВ.И	ПРИВЯЗАН					
	ИНВ. И					
	ГИП	СЕРИКОВ	<i>[Signature]</i>	705-3-26.88	-АРИ-Р-1	
	НАЧ. ОТД.	УВАРОВ	<i>[Signature]</i>	РЕШЕТКА Р-1	СТАДИЯ	МАССА
	РА. ТЕХН.	ГУРЕВИЧ	<i>[Signature]</i>			
	РА. СПЕЦ.	КРАМАРЕНКО	<i>[Signature]</i>	ЛИСТ	ЛИСТОВ 1	
	РУК. ГР.	ПАРТИНА	<i>[Signature]</i>			
	ПРОБЕР.	ШНЕЙДЕРОВИЧ	<i>[Signature]</i>			
	ИНЖ.	МАМЕДОВ	<i>[Signature]</i>			
	Н. КОНТР.	НОВЫКОВА	<i>[Signature]</i>			



ФОРМАТ	ЗОНА	ПОЗИЦИЯ	ОБОЗНАЧЕНИЕ	НАИМЕНОВАНИЕ	КОЛ.	МАССА ЕД. КГ
				<u>ДОКУМЕНТАЦИЯ</u>		
A4			Т.П. 705-3-26.88 - АРИ-ТТ	ТЕХНИЧЕСКИЕ ТРЕБОВАНИЯ К ИЗГОТОВЛЕНИЮ ЗА- КЛАДНЫХ ИЗДЕЛИЙ		
				<u>ДЕТАЛИ</u>		
Б4	1			УГОЛОК 75x75x5-ВГОСТ 8509-86 Ст 3сп3-1ГОСТ 535-79	2	6.09
Б4	2			УГОЛОК 75x75x5-ВГОСТ 8509-86 Ст 3сп3-1ГОСТ 535-79	2	7.83
Б4	3			В-А-1 ГОСТ 5781-82 R=500	20	0.18

ФОРМАТ	ЗОНА	ПОЗИЦИЯ	ОБОЗНАЧЕНИЕ	НАИМЕНОВАНИЕ	КОЛ.	МАССА ЕД. КГ
				<u>ДОКУМЕНТАЦИЯ</u>		
A4			Т.П. 705-3-26.88 - АРИ-ТТ	ТЕХНИЧЕСКИЕ ТРЕБОВАНИЯ К ИЗГОТОВЛЕНИЮ ЗА- КЛАДНЫХ ИЗДЕЛИЙ		
				<u>ДЕТАЛИ</u>		
Б4	1			УГОЛОК 63x63x6-ВГОСТ 8509-86 Ст 3сп3-1ГОСТ 535-79	2	5.87
Б4	2			УГОЛОК 63x63x6-ВГОСТ 8509-86 Ст 3сп3-1ГОСТ 535-79	2	7.61
Б4	3			16-А-1ГОСТ 5781-82 R=1180	6	1.9
Б4	4			16-А-1ГОСТ 5781-82 R=880	8	1.4

ИНВ.И ПОДЛ. ПОДПИСЬ И ДАТА	ВЗАИМ. ИНВ.И	ПРИВЯЗАН:			Т.П. 705-3-2688-АРИ-МН-3	ИЗДЕЛИЕ ЗАКЛАДНОЕ МН-3	СТАДИЯ	МАССА	МАСШТАБ
		Г.И.П.	СЕРИКОВ	ЮЖГИПРОРУДА					
		НАЧ.ОТД.	УВАРОВ						
		ГЛА.ТЕХН.	ГУРЕВИЧ						
		ГЛА.СПЕЦ.	КРАМАРЕНКО						
		РУК.ГР.	ПАРТИНА						
		ПРОВЕР.	ШНЕИДЕРОВИЧ						
		ИНЖ.	КУНИЦЫНА						
		Н.КОНТР.	НОВИКОВА						

КОПИРОВАЛ КУАЕШОВА

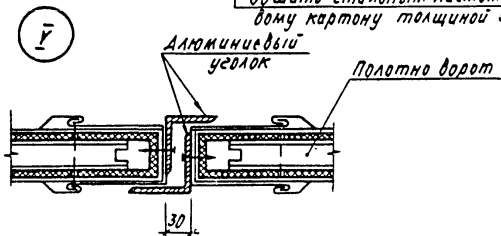
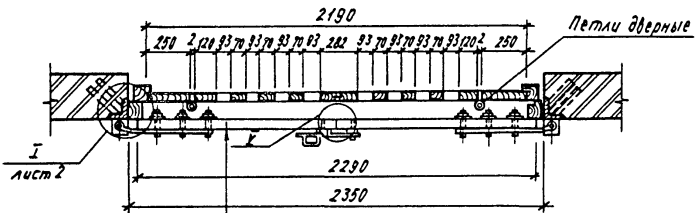
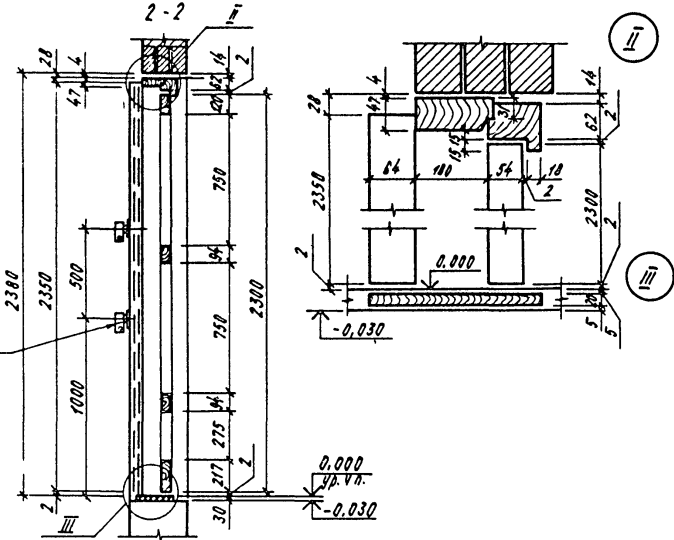
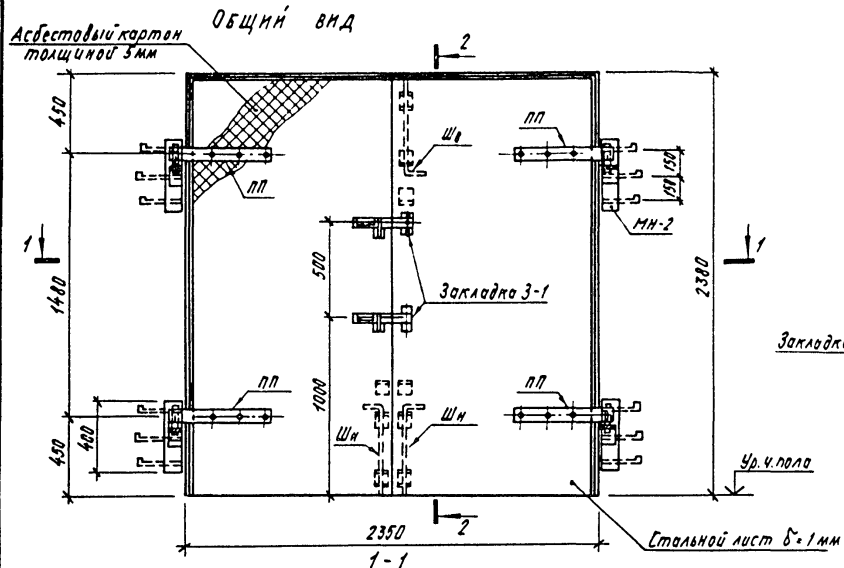
ФОРМАТ А4

ИНВ.И ПОДЛ. ПОДПИСЬ И ДАТА	ВЗАИМ. ИНВ.И	ПРИВЯЗАН:			Т.П. 705-3-2688 -АРИ-Р-3	РЕШЕТКА Р-3	СТАДИЯ	МАССА	МАСШТАБ
		Г.И.П.	СЕРИКОВ	ЮЖГИПРОРУДА					
		НАЧ.ОТД.	УВАРОВ						
		ГЛА.ТЕХН.	ГУРЕВИЧ						
		ГЛА.СПЕЦ.	КРАМАРЕНКО						
		РУК.ГР.	ПАРТИНА						
		ПРОВЕР.	ШНЕИДЕРОВИЧ						
		ИНЖ.	КУНИЦЫНА						
		Н.КОНТР.	НОВИКОВА						

КОПИРОВАЛ КУАЕШОВА

ФОРМАТ А4

Альбом 3

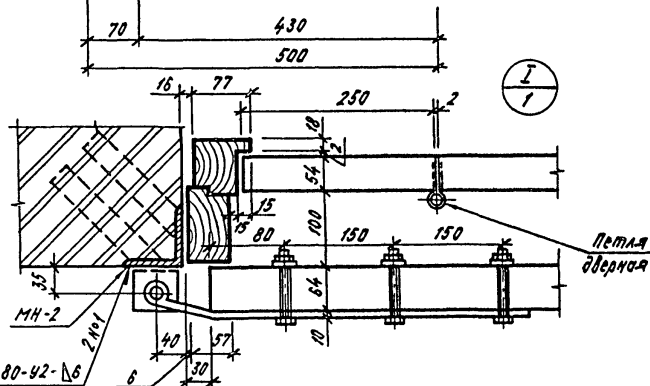
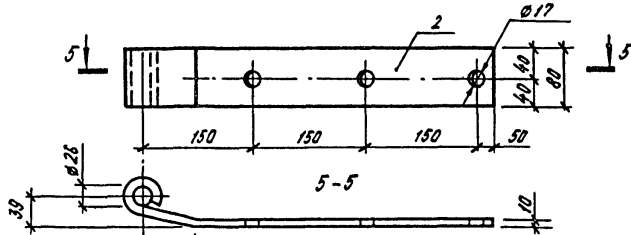
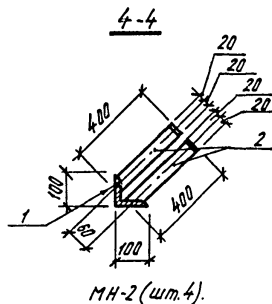
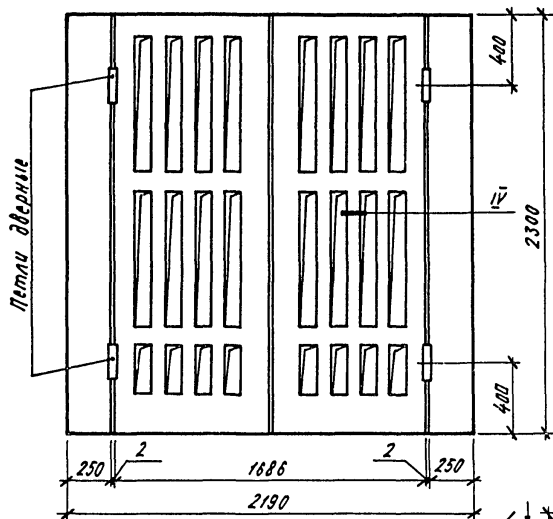


10247/2

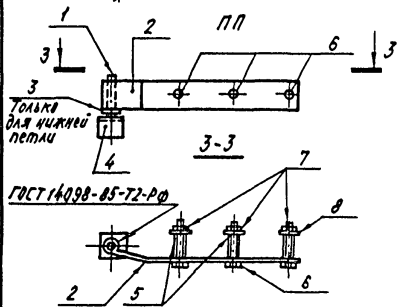
			Приказан			
Инв.№						
			705-3-26.88-АРН-В-1			
ГМП	Сериков		ВОРТА В-1	Стадия	Масса	Масштаб
Нач.вт.	Уваров			Р		
Гл.техн.	Гуревич					
Гл.слес.	Кромаренко			Лист 1	Листов 8	
Рис.ед.	Ларина			ЮЗГИПРОРУДА		
Лазо	Шнейдерович					
Инж.	Куницына		Копировал Кусаева			
Контроль	Ковалева		Формат А3			

ДЕРЕВЯННАЯ РЕШЕТКА К ВОРОТАМ В-1

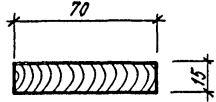
Альбом 3



ГОСТ 5264-80-У2-В6



IV



Привязан			
ИИ.№			

10247/2

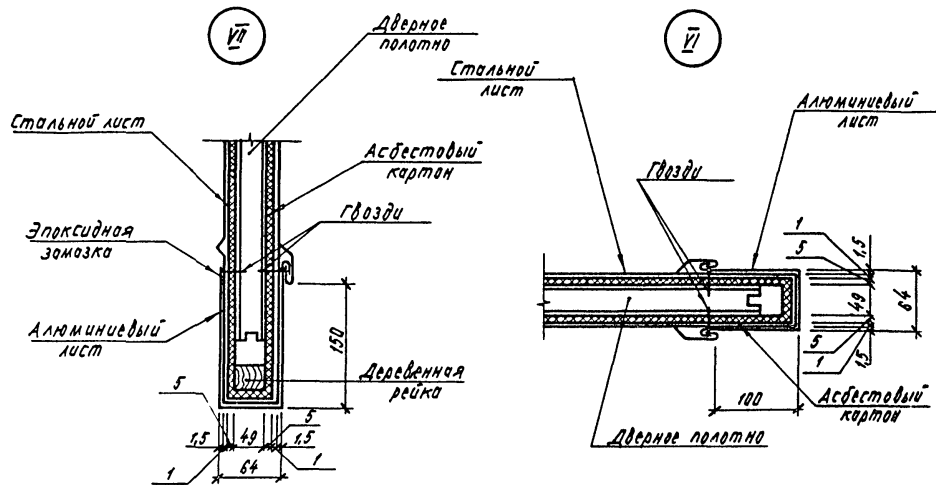
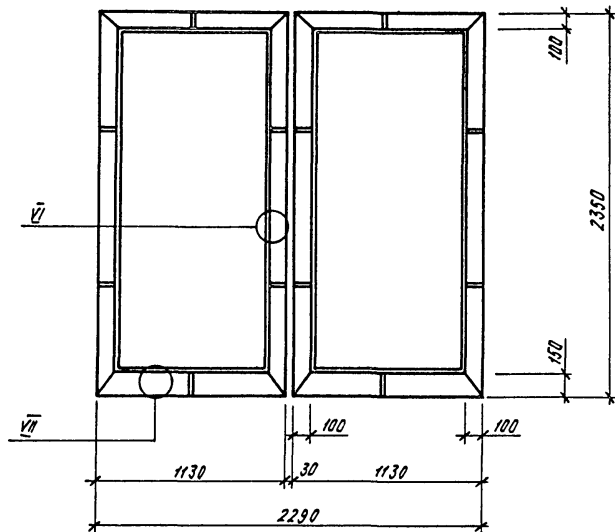
705-3-26.88-АРИ-В-1

Лист 2

Шифр по виду, Подпись и дата, Автоматизировано

Искроопасная облицовка полотен ворот

Альбом 3



Расход материалов на одно полотно ворот В-1

Марка, поз.	Обозначение	Наименование	Кол.	Масса, ед. кг.	Примечание
1		Деревянная решетка к воротам В-1	1	61,0	
2		Полотно ворот В-1	2	65,8	
3		Асбестовый картон Б-5	5,3 м ²	36,9	
4		лист 10-10-2350 ГОСТ 19904-74 ОН-РР-1 ГОСТ 14870-80	5,3 м ²	4,8	
5		лист АЛН 1,5-200 ГОСТ 13728-78, С-30000	6,0 м ²	25,65	
6		уголок АДЗ17410МФ-2350 ГОСТ 8617-75 ГОСТ 12737-70	2	3,1	

Изм. № лист. Подпись и дата. Конт. инв. №

Привязка

Изм. №		

10247/2

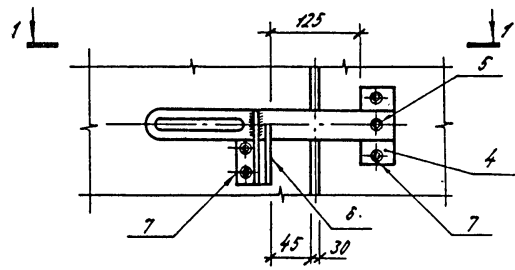
705-3-26.88-АРН-В-1

лист 3

Копировал Курашева

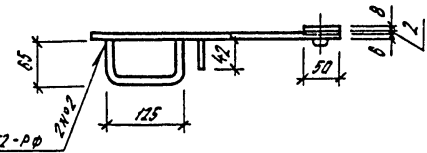
Формат А3

Общий вид

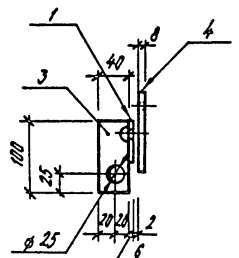


ГОСТ 14098-85-72-РФ

2-2

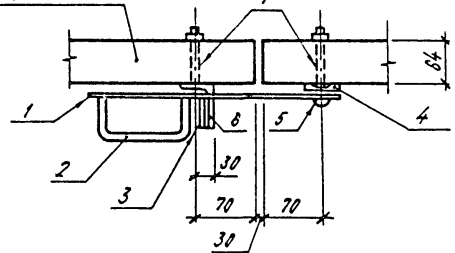


3-3

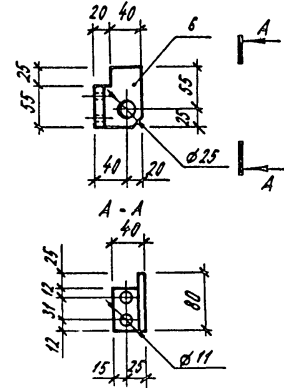
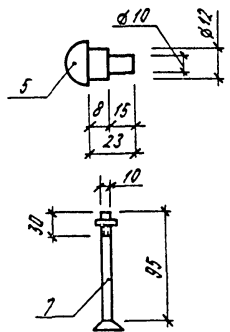
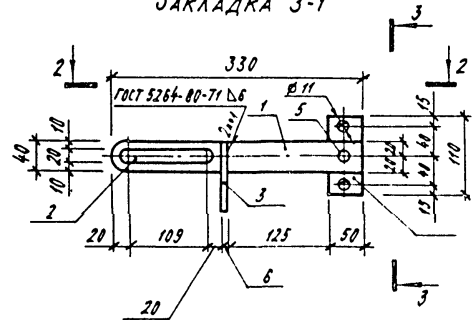


1-1

Дверное полотно



Закладка 3-1



Все неоговоренные сварные швы принять $t_{ш} = 4 \text{ мм}$
 Сварку производить электродами типа Э-42 ГОСТ 5264-80

Привязан			
Исполн			

10247/2
 705-3-26.88-АПН-В-1

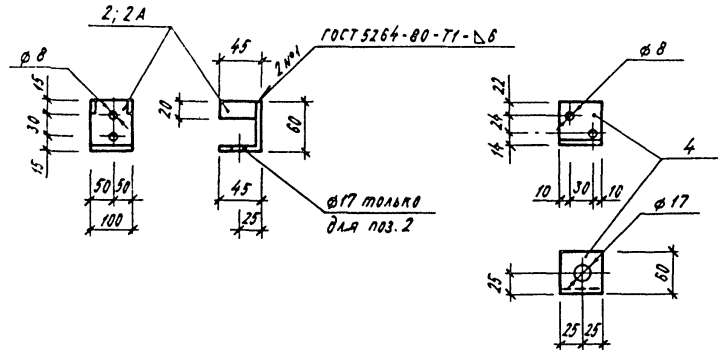
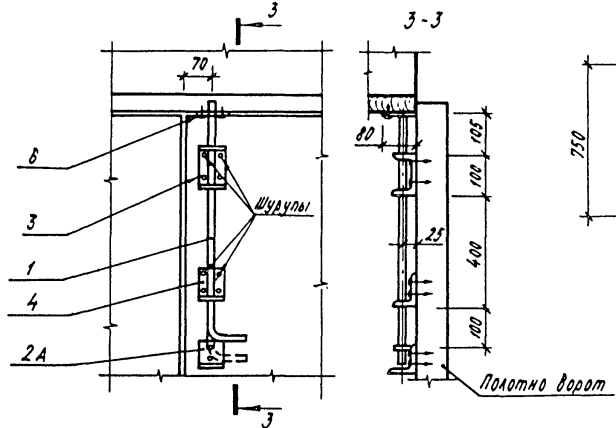
Лист
 4

Альбом 3

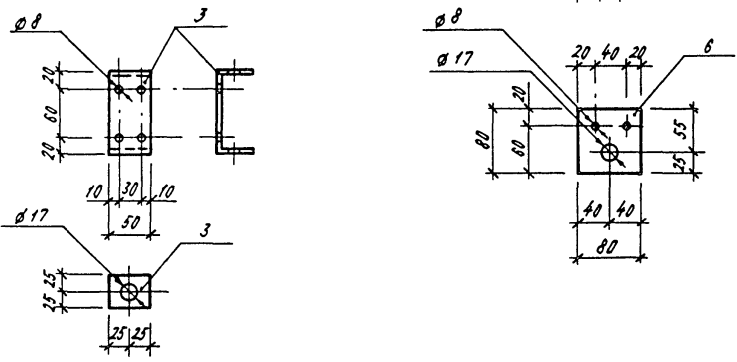
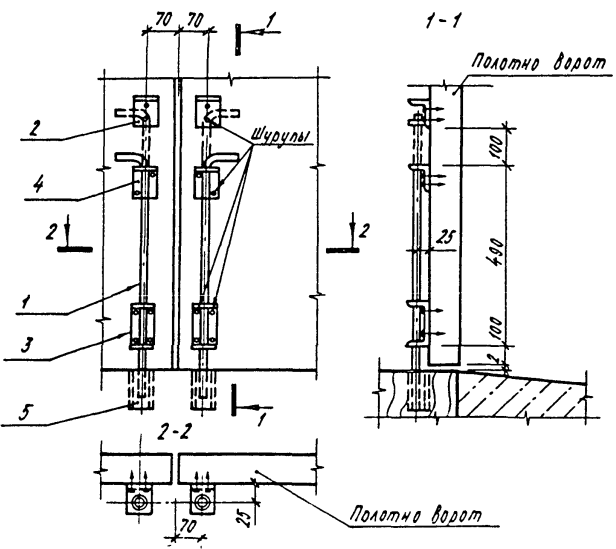
Элементы, подлежащие и дата Взам.инв.м

Альбом 3

ВЕРХНИЙ ШПИНГАЛЕТ ШВ



НИЖНИЙ ШПИНГАЛЕТ ШН



Шпindel, Подвес и вращ. элемент

Привязан
Лист №

10247/2

705-3-26.88-АРИ-В-1

лист 5

Копировал Рысаева

Формат А3

СПЕЦИФИКАЦИЯ МЕТАЛЛА НА ВОРОТА В-1

Марка, поз.	Обозначение	Наименование	кол.	Масса, вв.кг.	Примечание
1	Т.п. 705-3-26.88-АРН-В-1	Полотно ворот	2		
2	Т.п. 705-3-26.88-АРН-В-1	Петля подгибная ПП	4	5,98	
3	Т.п. 705-3-26.88-АРН-ШН.Шв	Шпигалет верхний шв	1	2,9	
4	Т.п. 705-3-26.88-АРН-ШН.Шв	Шпигалет нижний ШН	2	3,04	
5	Т.п. 705-3-26.88-АРН-3-1	Закладка 3-1	2	2,17	

СПЕЦИФИКАЦИЯ МЕТАЛЛА НА 1 ЗАКЛАДКУ 3-1

Формат	Зона	Лист	Обозначение	Наименование	кол.	Примечание
				<u>Документация</u>		
A4			Т.п. 705-3-26.88 -АРН-ТТ.1	Технические требования к изготовлению закладных изделий	1	
				<u>Детали</u>		
		1	Лист $\frac{Б-ПН-6 \times 40 \times 330}{ВСтЗ кп2}$ ГОСТ 18803-74		1	0,72 кг
		2	14-А-1 ГОСТ 5781-82 $\ell = 240$		1	0,28 кг
		3	Лист $\frac{Б-ПН-6 \times 40 \times 40}{ВСтЗ кп2}$ ГОСТ 18803-74		1	0,20 кг
		4	Лист $\frac{Б-ПН-8 \times 80 \times 110}{ВСтЗ кп2}$ ГОСТ 18803-74		1	0,35 кг
		5	Заклепка $\ell = 23$		1	0,02 кг
		6	Уголок $\frac{63 \times 40 \times 8-А}{СтЗ спЗ-1}$ ГОСТ 8510-86 $\ell = 80$		1	0,48 кг
		7	Болт М10-100 ГОСТ 15589-70		4	0,085 кг

СПЕЦИФИКАЦИЯ МЕТАЛЛА НА 1 ПЕТЛЮ ПОДГИБНУЮ ПП

Формат	Зона	Лист	Обозначение	Наименование	кол.	Примечание
				<u>Документация</u>		
A4			Т.п. 705-3-26.88 -АРН-ТТ.1	Технические требования к изготовлению закладных изделий	1	
				<u>Детали</u>		
		1	25-А-1 ГОСТ 5781-82 $\ell = 100$		4	0,385 кг
		2	Лист $\frac{Б-ПН-10 \times 80 \times 100}{ВСтЗ кп2}$ ГОСТ 18803-74		1	0,377 кг
		3	Шайба 27.02.019 ГОСТ 6558-78		1	0,238 кг
		4	Уголок $\frac{25 \times 25 \times 5-В}{СтЗ спЗ-1}$ ГОСТ 8509-86 $\ell = 80$		4	0,48 кг
		5	Шайба 18.02.019 ГОСТ 6558-78		3	0,238 кг
		6	Болт М16-Н0.58 ГОСТ 7798-70		3	0,208 кг
		7	Гайка М16-8ч.5 ГОСТ 5915-70		3	0,033 кг

Альбом 3

Шифр табл. Листов в сборе Взам. инв. №

Привязка

Инд. №

10247/6

705-3-26.88-АРН-В-1-

лист 6

Копировал Куряшев

Формат А3

Альбом 3

СПЕЦИФИКАЦИЯ СТАЛИ НА ШПИНГАЛЕТ ШВ И ШН.

Формат	Зона	Поз.	Обозначение	Наименование	Кол.	Примечание
				<u>Документация</u>		
A4			ТП 705-3-26.88 - АРН-ТТ.1	Технические требования к изготовлению закладных изделий	1	
				<u>Детали</u>		
		1		1В-А-1 ГОСТ 5701-82 С-850	1	1,34 кг
		2		Лист Б-ПН-В-105-140 ГОСТ 19903-74 8 Ст 3 кл 2 ГОСТ 14637-79	1	0,69 кг
		3		Лист Б-ПН-В-50-200 ГОСТ 19903-74 8 Ст 3 кл 2 ГОСТ 14637-79	1	0,47 кг
		4		Лист Б-ПН-В-50-120 ГОСТ 19903-74 8 Ст 3 кл 2 ГОСТ 14637-79	1	0,81 кг
		5		Алюминиевая труба В25 В-60	1	0,12 кг
		6		Лист Б-ПН-10-80-80 ГОСТ 19903-74 8 Ст 3 кл 2 ГОСТ 14637-79	1	0,50 кг

Инд. наклад. Подпись и дата Фрагмент №

Привязан			
Инд. №			

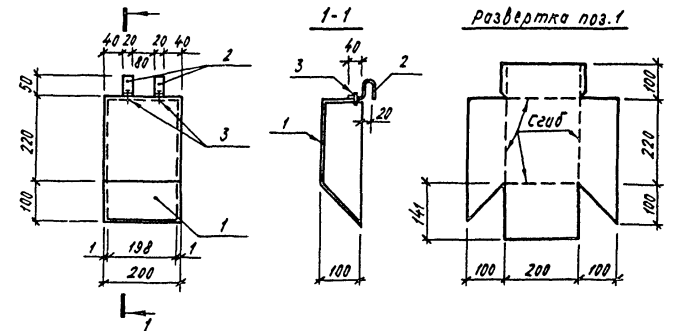
705-3-26.88-АРН-В-1

Лист 7

Копировал Курашева

Формат А4

КОРБОКА ДЛЯ УКРЫТИЯ ЗАМКА К-1



Альбом 1

Инд. наклад. Подпись и дата Фрагмент №

Формат	Зона	Поз.	Обозначение	Наименование	Кол.	Примечание
				<u>Документация</u>		
A4			ТП 705-3-26.88 - АРН-ТТ.1	Технические требования к изготовлению закладных изделий	1	
				<u>Детали</u>		
		1		04 Б-ПН-НО-05-70-300 ГОСТ 19906-76 0Н-КР-1 ГОСТ 14918-80	1	1,65 кг
		2		04 Б-ПН-НО-05-70-200 ГОСТ 19906-76 04-КР-1 ГОСТ 14918-80	2	0,03 кг
		3		Комбинированные заклепки	2	

Привязан			
Инд. №			

705-3-26.88-АРН-В-1

Лист 8

Копировал Курашева

Формат А4

1024/12

Ведомость рабочих чертежей основного комплекта

Таблица 1

Лист	Наименование	Примечание
1	Общие данные (начало)	
2	Общие данные (окончание)	
3	Схема расположения фундаментов. (Вариант из монолитного бетона)	
4	Схема расположения фундаментов. (Вариант из сборных блоков)	
5	Схемы раскладки блоков по осям: А, Б, В, 1, 5, 3, 2, 4 (Вариант из сборных блоков)	
6	Схема расположения элементов покрытия.	

Ведомость ссылочных и прилагаемых документов

Таблица 2

Обозначение	Наименование	Примечание
<u>Ссылочные документы</u>		
ГОСТ 13579-78	Блоки бетонные для стен подвалов. Технические условия	
Г-144-1 вып. 0	Панели перекрытий железобетонные многопустотные. Панели с круглыми пустотами длиной 4180, 3580, 2980, 2680 и 2380 мм, шириной 1790, 1490, 1190 и 990 мм армированные стерж- нями из стали класса А-III и Вр-1 Рабочие чертежи	

Типовой проект разработан в соответствии с действующими нормами и правилами и предусматривает мероприятия, обеспечивающие взрывную, взрывопожарную и пожарную безопасность при эксплуатации здания

Главный инженер проекта	Сериков	27	
-------------------------	---------	----	--

Продолжение табл. 2

Обозначение	Наименование	Примечание
ГОСТ 22701.0-77 ГОСТ 22701.1-77 ГОСТ 22701.2-77 ГОСТ 22701.5-77	Плиты железобетонные ребристые предварительно напряженные размерами 6х3м для покрытий производственных зданий. Технические условия Плиты типа ПГ. Конструкция и размеры Плиты типа ПВ. Конструкция и размеры Арматурные изделия и закладные детали. Конструкция и размеры	
1.494-24 вып 1	Стаканы для крепления крышных вентиляторов, дефлекторов и зонтов. Железобетонные стаканы с отверстиями диаметром 400, 700, 1000, 1200 и 1450 мм	
1 869 1-1	Железобетонные опорные подушки	
2.460-15 вып 0	Типовые узлы покрытий промышленных зданий в местах установки крышных вентиляторов Указания по применению типовых узлов.	
<u>Прилагаемые документы</u>		
705-3-26.88-КЖ-ВМ	Ведомость потребности в материалах.	Альбом 4

10247/2

Привязан:

705-3-26.88-КЖ

Инв. №				
ГНП	Сериков	2	14.88	
Нач. отд.	Уваров			
Гл. техн.	Гуревич		24.19.88	
Гл. констр.	Пшенин		19.10.88	
Рук. гр.	Терлугов		17.10.88	
Провер.	Терлугов		10.10.88	
Инженер	Антощенко		5.10.88	
И. контр.	Новикова		31.10.88	
Хранилище взрывчатых материалов емкостью 24 тонны.				
Общие данные (начало).				
Стадия	Лист	Листов		
р	1	6		
ЮЖГИПРОРУДА				

Альбом 3

Согласовано

СТО	Дроздова	Сериков
г.р.	Партина	Сериков

Взам. инв. №

Подпись и дата

Ив. № подл.

Альбом Э

Ведомость спецификаций

Лист	Наименование	Примечание
4	Спецификация к схеме расположения фундаментов	
6	Спецификация к схеме расположения элементов покрытия	

Ведомость объемов сборных бетонных и железобетонных конструкций по рабочим чертежам основного комплекта марки АР,КЖ

№ п/п	Наименование группы элементов конструкций	Код	Кол, м ³	Примечан
1	Блоки фундаментные	581103	23,6	
2	Плиты покрытия	584111	7,2	
3	Стаканы	589321	0,2	
4	Опорные подушки	581321	0,1	
5	Перекрышки	528821	1,4	
Всего бетона и железобетона			32,5	

Материалы на изготовление сборных бетонных и железобетонных конструкций учтены в ведомости потребности в материалах и отдельно не учитываются

Общие указания

- Сведения об условиях строительства приведены в пояснительной записке
- При разработке рабочих чертежей приняты следующие нормативные нагрузки:
 - вес снегового покрова для III^{го} географического района - 0,98 кПа (100 кгс/м²);
 - ветровое давление для I^{го} географического района - 0,23 кПа (23 кгс/м²);
 - временная нагрузка на полы - 0,147 МПа (1,5 тс/м²);
 - подвижная нагрузка от электропогрузчика грузоподъемностью до 2^х т.с.
- За условную отметку 0 000 принят уровень чистого пола здания хранилища.
- Расчетная глубина сезонного промерзания грунта 1,4 м
- Грунты непучинистые, непрсадочные с нормативными характеристиками: $\gamma^* = 0,49 \text{ рад } (28^\circ)$, $c^* = 2 \text{ кПа } (0,02 \text{ кгс/см}^2)$; $E = 14,7 \text{ МПа } (150 \text{ кгс/см}^2)$; $\gamma = 1,8 \text{ тс/м}^3$.
Грунтовые воды отсутствуют

Инв. № подл. Подпись и дата. Взам. инв. №

Привязан:

Инв. №	
--------	--

ГИП	Сериков	1.11.88
Нач. отд.	Уваров	
Гл. техн.	Гуревич	
Гл. констр.	Пшеничник	
Рук. гр.	Терпугов	
Провер.	Фаловский	
Инженер	Триновецкая	
Н.контр.	Новикова	

10247/2
705-3-26.88-КЖ

Хранилище
взрывчатых материалов
емкостью 24 тонны

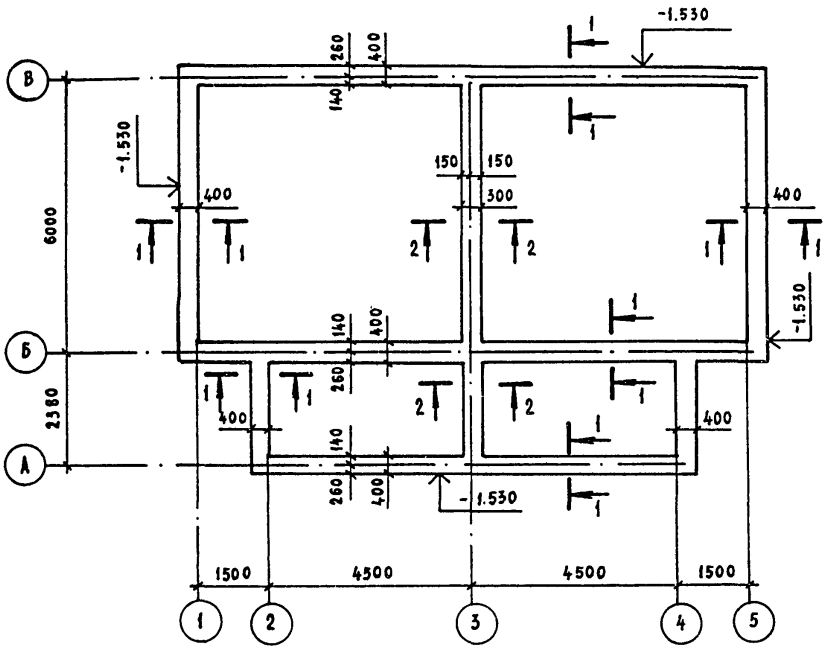
Общие данные
(окончание)

Стадия	Лист	Листов
Р	2	

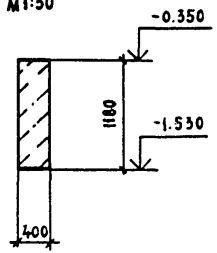
НОЖГИПРОРЦДА

Льбом 3

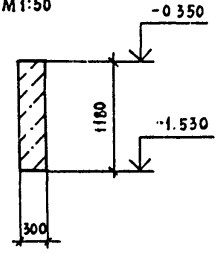
Спецификация монолитной конструкции



1-1
М1:50



2-2
М1:50



Формат	Зона	Позиц.	Обозначение	Наименование	Кол.	Примечан
				<u>Сборочные единицы</u>		
				<u>Материал</u>		
				Бетон класса В10		27,7 м³

Инв. № подл.	Подпись и дата	Взам инв. №

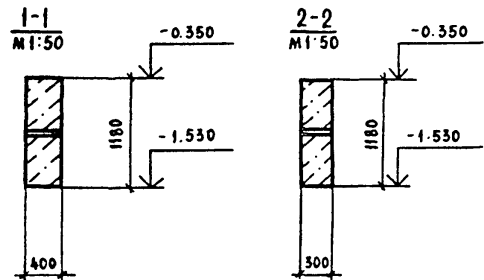
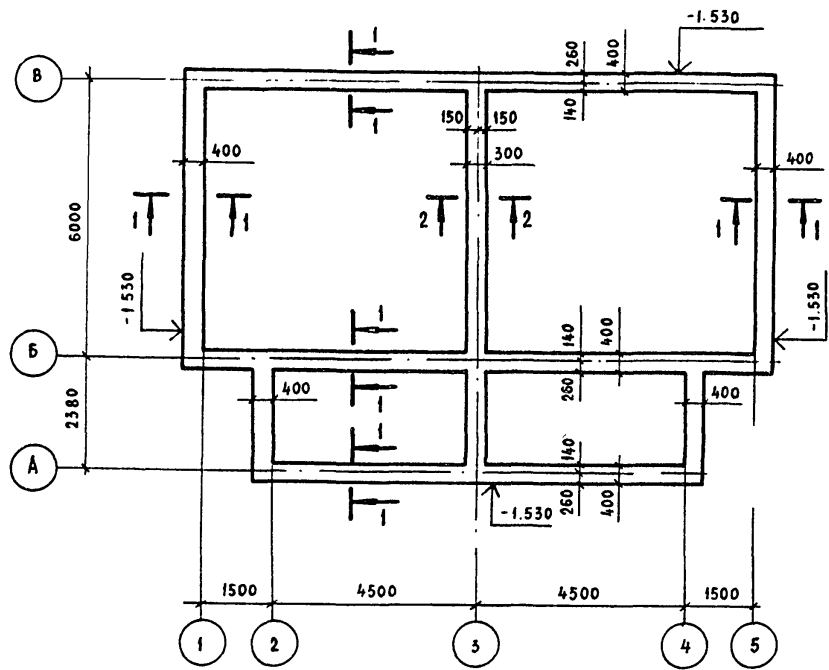
Привязан:			
Ивв №			

705-3-26.88-КЖ		10247/2		
Гип	Сериков			
нач. отд	Уваров			
гл. техн	Гуревич			
гл констр	Пшенияник			
рук. гр.	Терпугов			
провер.	Терпугов			
инженер	Антоненко			
н. контр.	Новикова			
Хранилище взрывчатых материалов емкостью 24 тонны		Стадия	Лист	Листов
		р	3	
Схема расположения фундаментов (Вариант из монолитного бетона)		ЮЗГИПРОРУДА		

Спецификация к схеме расположения фундаментов

Марка, поз.	Обозначение	Наименование	Кол.	Масса ед., кг	Примечан
		Блоки фундаментные			
1	ГОСТ 13579-78	ФБС 24.4.6-Т	29	1300	
2		ФБС 12.4.6-Т	6	640	
3		ФБС 9.4.6-Т	18	470	
4		ФБС 24.3.6-Т	6	970	
5		ФБС 9.3.6-Т	2	350	

- 1 Блоки укладывать на растворе марки 50
- 2. Монолитные участки выполнять из бетона класса В7,5.



Альбом 3

Инв. и подл. Подпись и дата. Взам. инв. №

10247/2

705-3-26.88-КЖ

ГИП	Сериков	1.11.88
Нач. отд.	Уваров	
Гл. техн.	Гуревич	17.10.88
Гл. констр.	Пшеничник	17.10.88
Рук. гр.	Терпугов	17.10.88
Провер.	Терпугов	10.08.88
Инженер	Антоненко	5.08.88
Инв. №	Новикова	1.08.88

Привязан:

Хранилище взрывчатых материалов емкостью 24 тонны
Схема расположения фундаментов (Вариант из сборных блоков)

Стация	Лист	Листов
Р	4	

ЮЖГипропроект

Схема раскладки блоков по оси А

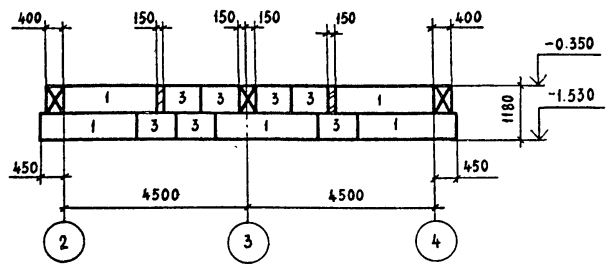


Схема раскладки блоков по оси Б

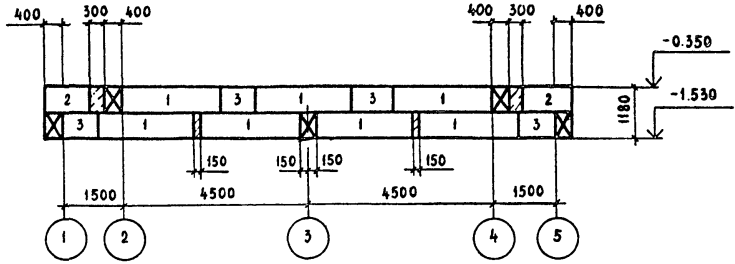


Схема раскладки блоков по оси В

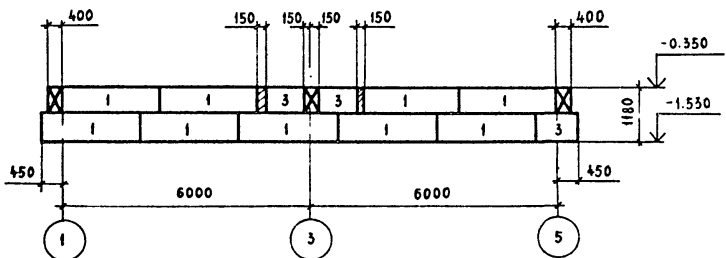


Схема раскладки блоков по осям 1,5

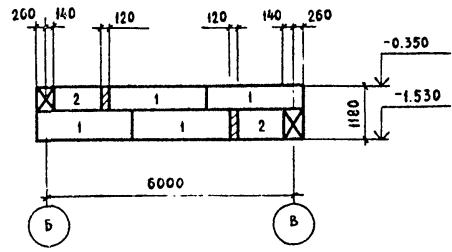


Схема раскладки блоков по осям 2,4

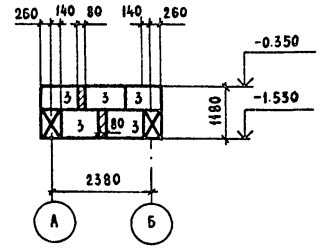
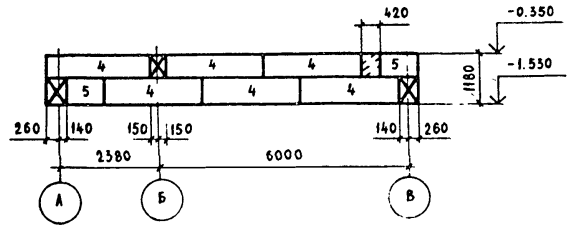


Схема раскладки блоков по оси 3



АРЬОМЗ

Ив. №: подл. Подпись и дата. Взам. инв. №.

10247/2

705-3-26.88-КЖ

Привязан	
Ив. №	

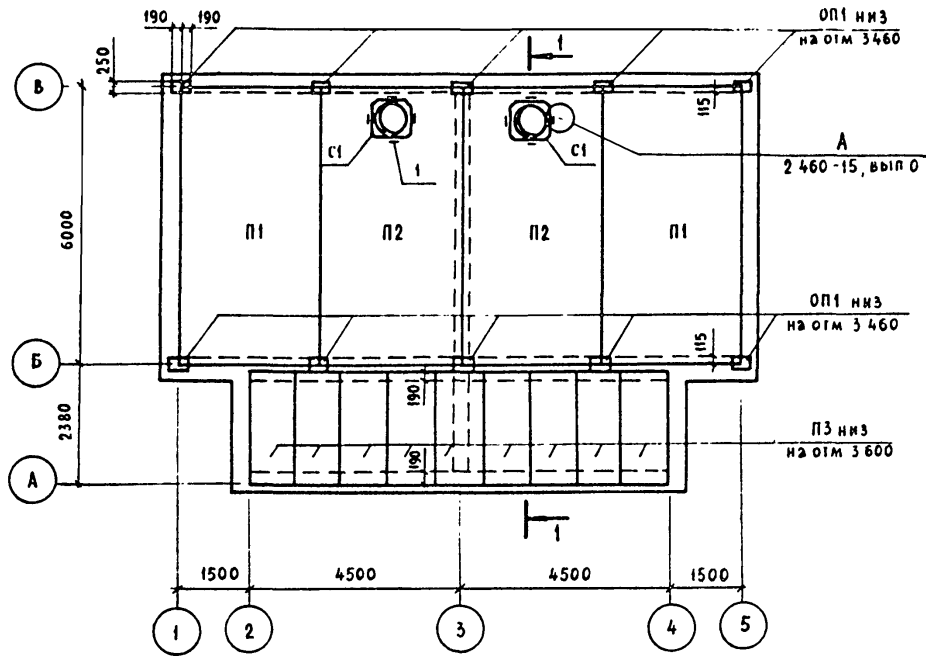
ТИП	Сериков	11.88
Нач. отд.	Уваров	
гл. техн.	Гуревич	
гл. констр.	Шенячкин	
Рук. гр.	Терлугов	
Провер.	Терлугов	
инженер	Антоненко	
Ив. №	Новикова	

Хранилище
брызжчатых материалов
емкостью 24 тонны
Схемы раскладки блоков по осям:
А, Б, В, 1, 5, 3, 2, 4
(Вариант из сборных блоков)

Стация	Лист	Листов
Р	5	

ЮЗГГИПРОЦДА

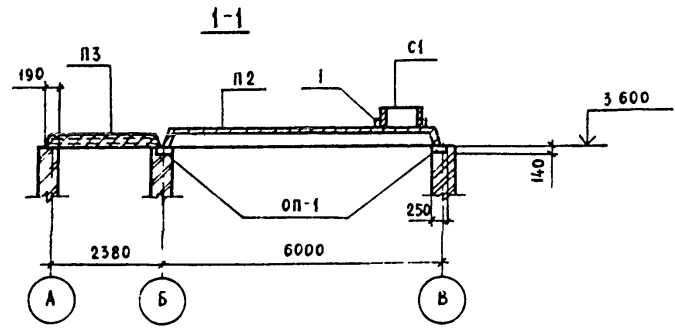
Альбом 3



Спецификация к схеме расположения элементов покрытия

Марка, поз	Обозначение	Наименование	Кол	Масса ед, кг	Примечан
Плиты					
П1	ГОСТ 22701 1 77	ПГ-5А УТ-Н	2	2650	
П2	ГОСТ 22701 2 77	ПБ7-5А УТ-Н	2	3200	
П3	1 141 -1 вып 60	ПК 24 10 БТ	9	712	
Опорные подушки					
ОП1	1 869 1-1 вып 1	ОП 2,5-4	10	33	
Стаканы					
С1	1 494-24 вып 1	СБ7А 1	2	290	
Изделия соединительные					
1	2 460-15 вып 0	МС1	8	0,4	оцинков

- 1 Плиты покрытия П1 и П2 приварить к закладным элементам опорных подушек не менее, чем по трем углам, hшв=6мм
- 2 Зазоры между плитами тщательно заделать раствором М200 или бетоном класса В15



Имя и № подл
Подпись и дата
Взам инв №

Привязан	
Имя и №	Н контр Новикова

10247/2

705-3-26.88КЖ

ГНП Сериков	1.11.88	Хранилище взрывчатых материалов емкостью 24 тонны Схема расположения элементов покрытия	Стация	Лист	Листов
Нач отд Уваров	1.11.88		Р	6	
Гл техн Гуревич	1.11.88		ЮЖГИПРОРУДА		
Гл констр Пшенияник	1.11.88				
Рук гр Терпугов	1.11.88				
Провер Терпугов	1.11.88				
Инженер Антоненко	5.10.88				
Имя и №	Н контр Новикова				

ЦЕНТРАЛЬНЫЙ ИНСТИТУТ ТИПОВОГО ПРОЕКТИРОВАНИЯ
ГОССТРОЯ СССР
КИЕВСКИЙ ФИПИЛ
г Киев-57 ул Эжена Потье № 12

^{27/6}
Заказ № 6122/ИИИ № 1024.7/2 Тираж 60
Сдано в печать 22/5 1980 Цена 2.36