

---

ФЕДЕРАЛЬНОЕ АГЕНТСТВО  
ПО ТЕХНИЧЕСКОМУ РЕГУЛИРОВАНИЮ И МЕТРОЛОГИИ

---



НАЦИОНАЛЬНЫЙ  
СТАНДАРТ  
РОССИЙСКОЙ  
ФЕДЕРАЦИИ

ГОСТ Р  
58067—  
2018

---

**Техническое обеспечение строящихся,  
переоборудуемых и ремонтируемых судов**

**СИСТЕМЫ ОТОПЛЕНИЯ  
СУДОВЫХ ПОМЕЩЕНИЙ**

**Требования**

Издание официальное



Москва  
Стандартинформ  
2018

## Предисловие

1 РАЗРАБОТАН Акционерным обществом «Научно-исследовательское проектно-технологическое бюро «Онега» (АО «НИПТБ «Онега»)

2 ВНЕСЕН Техническим комитетом по стандартизации ТК 5 «Судостроение»

3 УТВЕРЖДЕН И ВВЕДЕН В ДЕЙСТВИЕ Приказом Федерального агентства по техническому регулированию и метрологии от 2 февраля 2018 г. № 43-ст

4 ВВЕДЕН ВПЕРВЫЕ

*Правила применения настоящего стандарта установлены в статье 26 Федерального закона от 29 июня 2015 г. № 162-ФЗ «О стандартизации в Российской Федерации». Информация об изменениях к настоящему стандарту публикуется в ежегодном (по состоянию на 1 января текущего года) информационном указателе «Национальные стандарты», а официальный текст изменений и поправок — в ежемесячном информационном указателе «Национальные стандарты». В случае пересмотра (замены) или отмены настоящего стандарта соответствующее уведомление будет опубликовано в ближайшем выпуске ежемесячного информационного указателя «Национальные стандарты». Соответствующая информация, уведомление и тексты размещаются также в информационной системе общего пользования — на официальном сайте Федерального агентства по техническому регулированию и метрологии в сети Интернет ([www.gost.ru](http://www.gost.ru))*

© Стандартиформ, 2018

Настоящий стандарт не может быть полностью или частично воспроизведен, тиражирован и распространен в качестве официального издания без разрешения Федерального агентства по техническому регулированию и метрологии

## Содержание

1 Область применения . . . . .	1
2 Нормативные ссылки . . . . .	1
3 Сокращения . . . . .	2
4 Назначение и состав систем . . . . .	2
5 Требования к системам отопления . . . . .	3
6 Требования безопасности . . . . .	8
7 Требования к монтажу и эксплуатации систем . . . . .	13
Приложение А (справочное) Материалы систем отопления судовых помещений . . . . .	14
Приложение Б (рекомендуемое) Типовые схемы систем отопления судовых помещений . . . . .	15
Библиография . . . . .	19

Техническое обеспечение строящихся,  
переоборудуемых и ремонтируемых судов

**СИСТЕМЫ ОТОПЛЕНИЯ СУДОВЫХ ПОМЕЩЕНИЙ**

**Требования**

Maintenance of ships under construction, refit and repair.  
Heating systems of ship's compartments. Requirements

Дата введения — 2018—07—01

## 1 Область применения

Настоящий стандарт распространяется на системы отопления, предназначенные для создания необходимых условий труда и соблюдения технологических норм в помещениях кораблей, судов и других плавучих сооружений (далее — суда), находящихся на построечных местах, местах ремонта и утилизации.

Настоящий стандарт предназначен для применения на предприятиях судостроительной промышленности при постройке, ремонте, переоборудовании, модернизации и утилизации судов.

Настоящий стандарт распространяется на следующие системы отопления:

- системы парового отопления;
- системы жидкостного отопления;
- системы воздушного отопления;
- системы инфракрасного отопления;
- системы электроотопления.

## 2 Нормативные ссылки

В настоящем стандарте использованы нормативные ссылки на следующие стандарты:

ГОСТ 12.1.005 Система стандартов безопасности труда. Общие санитарно-гигиенические требования к воздуху рабочей зоны

ГОСТ 380 Сталь углеродистая обыкновенного качества. Марки

ГОСТ 481 Паронит и прокладки из него. Технические условия

ГОСТ 1050 Металлопродукция из нелегированных конструкционных качественных и специальных сталей. Общие технические условия

ГОСТ 3262 Трубы стальные водогазопроводные. Технические условия

ГОСТ 5152 Набивки сальниковые. Технические условия

ГОСТ 14202 Трубопроводы промышленных предприятий. Опознавательная окраска, предупреждающие знаки и маркировочные щитки

ГОСТ 16617 Электроприборы отопительные бытовые. Общие технические условия

ГОСТ 18698 Рукава резиновые напорные с текстильным каркасом. Технические условия

ГОСТ 24389 Системы кондиционирования воздуха, вентиляции и отопления судов. Расчетные параметры воздуха и расчетная температура забортной воды

ГОСТ 24856 Арматура трубопроводная. Термины и определения

ГОСТ 27330 Воздухонагреватели. Типы и основные параметры  
ГОСТ 31311 Приборы отопительные. Общие технические условия  
СП 60.13330.2016 Отопление, вентиляция и кондиционирование воздуха. Актуализированная редакция СНиП 41-01—2003  
СП 61.13330.2012 Тепловая изоляция оборудования и трубопроводов. Актуализированная редакция СНиП 41-03—2003  
СП 131.13330.2012 Строительная климатология. Актуализированная редакция СНиП 23-01—99

Примечание — При пользовании настоящим стандартом целесообразно проверить действие ссылочных документов в информационной системе общего пользования — на официальном сайте Федерального агентства по техническому регулированию и метрологии в сети Интернет или по ежегодному информационному указателю «Национальные стандарты», который опубликован по состоянию на 1 января текущего года, и по выпускам ежемесячного информационного указателя «Национальные стандарты» за текущий год. Если заменен ссылочный документ, на который дана недатированная ссылка, то рекомендуется использовать действующую версию этого документа с учетом всех внесенных в данную версию изменений. Если заменен ссылочный документ, на который дана датированная ссылка, то рекомендуется использовать версию этого документа с указанным выше годом утверждения (принятия). Если после утверждения настоящего стандарта в ссылочный документ, на который дана датированная ссылка, внесено изменение, затрагивающее положение, на которое дана ссылка, то это положение рекомендуется применять без учета данного изменения. Если ссылочный документ отменен без замены, то положение, в котором дана ссылка на него, рекомендуется применять в части, не затрагивающей эту ссылку.

### **3 Сокращения**

В настоящем стандарте применены следующие сокращения:

КИП — контрольно-измерительный прибор;  
НКПРП — нижний концентрационный предел распространения пламени;  
ПДК — предельно допустимая концентрация;  
РМРС — Российский морской регистр судоходства;  
СВО — система воздушного отопления;  
СЖО — система жидкостного отопления;  
СИО — система инфракрасного отопления;  
СПО — система парового отопления;  
СЭО — система электроотопления.

### **4 Назначение и состав систем**

4.1 Системы отопления предназначены для создания и поддержания в судовых помещениях нормируемых параметров воздушной среды (с учетом метеорологических условий окружающей среды и категории тяжести выполняемых работ), а также соблюдения технологических норм.

Метеорологические условия окружающей среды — в соответствии с ГОСТ 24389, СП 131.13330.2012.

4.2 В состав СПО входят следующие основные элементы:

- трубопроводы подачи пара;
- трубопроводы отвода конденсата;
- парораспределительные станции;
- отопительные приборы;
- гибкие рукава;
- трубопроводная арматура по ГОСТ 24856;
- эжекторы;
- КИП.

4.3 В состав СЖО входят следующие основные элементы:

- подающий трубопровод;
- обратный трубопровод;
- гибкие рукава;
- отопительные приборы;
- трубопроводная арматура по ГОСТ 24856;
- КИП.

4.4 В состав СВО входят следующие основные элементы:

- воздуховоды;

- воздухонагреватели;
- вентиляторы;
- фильтровентиляционные установки;
- гибкие рукава;
- трубопроводы;
- трубопроводная арматура по ГОСТ 24856;
- воздухораспределительные устройства;
- пускорегулирующая аппаратура;
- КИП.

4.5 В состав СИО входят следующие основные элементы:

- инфракрасные приборы отопления (керамические, карбоновые, пленочные резистивные и т. п.);
- приборы управления и средства регулирования и автоматической защиты;
- кабельные трассы.

4.6 В состав СЭО входят следующие основные элементы:

- электрические конвекционные приборы отопления (конвекторы, электрорадиаторы, трубчатые электронагреватели и т. п.);
- приборы управления и средства регулирования и автоматической защиты;
- кабельные трассы.

## 5 Требования к системам отопления

### 5.1 Общие требования

5.1.1 Внутри строящихся (ремонтируемых) судов следует предусматривать технические решения, обеспечивающие нормируемые метеорологические условия (температуру, относительную влажность, скорость движения воздуха в рабочей зоне), соответствующие ГОСТ 12.1.005, [1].

Общие санитарно-гигиенические требования к воздуху рабочей зоны (температура, относительная влажность, скорость движения воздуха, допустимое содержание в нем вредных веществ) определяются в соответствии с требованиями ГОСТ 12.1.005.

5.1.2 Для устройства систем отопления следует применять материалы, указанные в [2]. Материалы для водогазопроводных обыкновенных и усиленных труб по ГОСТ 3262 приведены в таблицах А.1 и А.2 (приложение А) соответственно.

5.1.3 Отопительно-вентиляционное оборудование, воздухопроводы, трубопроводы, теплоизоляционные конструкции и другие изделия и материалы, используемые в системах отопления, подлежащие обязательной сертификации, в том числе гигиенической или пожарной оценке, должны иметь подтверждение РМРС на их применение в соответствии с требованиями [3].

5.1.4 При модернизации или техническом обслуживании судов (в том числе при продлении срока службы путем восстановления технической готовности судна) по согласованию с заказчиком\* допускается использовать существующие системы отопления, если они отвечают требованиям настоящего стандарта.

5.1.5 При выборе вида системы отопления необходимо руководствоваться требованиями технологии постройки и ремонта судов, учитывать энерговооруженность построечных мест (наличие в необходимом количестве электроэнергии, пара и горячей жидкости-теплоносителя), а также мобильность систем отопления и затраты на их изготовление и эксплуатацию. Кроме того, при выборе вида системы отопления следует руководствоваться возможностью применения ряда энергоэффективных решений и оптимизации управления системами:

- применение двухтрубных систем отопления;
- установка термостатов на отопительных приборах для вертикальных систем отопления;
- утилизация теплоты вытяжного воздуха;
- применение инженерного оборудования высоких классов энергоэффективности — А, В (насосы, вентиляторы, теплообменное оборудование и т. д.);
- применение интеллектуальных систем автоматики и др.

Примечание — Определение классов энергоэффективности — в соответствии с [4].

\* Заказчик — юридическое или физическое лицо, для которого на договорной основе ведутся работы по строительству (ремонту, модернизации, переоборудованию) судов на судостроительных (ремонтных) предприятиях.

Сокращение расходов теплоты и электроэнергии на тепловую обработку воздуха должно достигаться за счет применения:

- рекуператоров;
- систем с рециркуляцией воздуха;
- отдельных систем для разных судовых помещений и разных режимов работы;
- СВО с регулируемым переменным расходом воздуха;
- мероприятий по снижению аэродинамического сопротивления систем (СВО, СПО);
- воздуховодов круглого сечения и более высокого класса плотности;
- энергоэффективных схем обработки воздуха, включая схемы применения аппаратов для утилизации теплоты воздуха, удаляемого из судовых помещений;
- аккумуляторов теплоты для сокращения пиковых нагрузок потребления теплоты и др.

5.1.6 Разработку схем систем отопления судовых помещений выполняют в соответствии с требованиями пункта 7 [5].

## 5.2 Расчетные параметры воздуха в судовых помещениях

5.2.1 Оптимальные и допустимые величины показателей микроклимата в судовых помещениях должны соответствовать требованиям [1] с учетом требований технологии постройки и ремонта судов.

В обоснованных случаях допускается в расчетах принимать минимальные значения температуры воздуха в судовых помещениях с учетом сезонности и категории работ.

В обоснованных случаях допускается снижение температуры воздуха в судовых помещениях до 12 °С при всех категориях работ, если это не противоречит требованиям технологии производства работ.

В нерабочее время температура воздуха в судовых помещениях должна отвечать требованиям технологии постройки и ремонта судов и настоящим стандартом не нормируется.

5.2.2 Для уменьшения потерь теплоты через ограждения в холодный и переходный периоды года все наружные дверные проемы судовых помещений должны быть закрыты штатными или временными технологическими дверями, оснащены проушинами или временными самозакрывающимися шторами.

Для судовых помещений с естественной вентиляцией расчетные теплотопотери через ограждения необходимо увеличить на 10 %, а для помещений, имеющих наружные двери, — на 10—15 %.

5.2.3 Расчетные параметры наружного воздуха следует принимать по СП 131.13330.2012, расчетную температуру забортной воды — в соответствии с ГОСТ 24389.

## 5.3 Системы парового отопления

5.3.1 Рабочее давление пара в СПО необходимо принимать в пределах 0,2—0,3 МПа (2—3 кгс см<sup>2</sup>). Допускается использование средств для повышения давления пара (механические или струйные парокompрессоры), в случае если существующие СПО судостроительного предприятия не обеспечивают данных параметров.

5.3.2 Поверхность нагрева отопительных приборов СПО необходимо определять расчетом из условия компенсации теплотопотерь обогреваемых судовых помещений. Расчет следует производить по методике, приведенной в [6].

5.3.3 Гидравлический расчет СПО — по методике, приведенной в [6].

5.3.4 Диаметры труб свежего пара СПО необходимо определять расчетом при условии максимального расхода пара всеми потребителями. Расчетная скорость пара для двухпроводной СПО, как правило, не должна превышать 40 м/с в главных магистралях и 30 м/с — в ответвлениях, а для однопроводной СПО — 20 м/с.

Диаметры труб, отводящих пар и конденсат, следует принимать не менее 60 % диаметров соответствующих труб свежего пара.

Полученные расчеты диаметров труб должны быть округлены до ближайших больших размеров, приведенных в ограничительных стандартах на трубы.

5.3.5 Расчетную температуру трубопроводов, при которой определяется величина допускаемого напряжения материала трубопровода, необходимо принимать равной наивысшей температуре транспортируемого теплоносителя.

5.3.6 СПО необходимо выполнять:

- однопроводными, с подключением отопительных приборов к одной магистрали, по которой пар подается к приборам и отводится от них через эжекторы, как показано на рисунке Б.1 (приложение Б);

- двухпроводными, с подключением отопительных приборов к отдельным магистралям свежего и отработанного пара, как показано на рисунках Б.2 и Б.3 (приложение Б).

5.3.7 Двухпроводные СПО выполняют по прямоточной и противоточной схемам, приведенным на рисунках Б.2 и Б.3 (приложение Б) соответственно.

Для обеспечения надежной работы наиболее удаленных потребителей (при теплоснабжении более десяти потребителей от одной магистрали) необходимо подключать их по прямоточной схеме.

При подключении потребителей по противоточной схеме рекомендуется предусматривать продувание отопительных приборов концевых потребителей через невозвратно-запорные клапаны.

5.3.8 Источником питания СПО, в зависимости от конкретных условий, могут быть суда-отопители, отопительные береговые установки или заводская паровая сеть.

5.3.9 Греющий пар от источников питания, указанных в 5.3.8, следует подавать к потребителям через парораспределительную станцию, где давление пара при необходимости редуцируется и производится его распределение по группам потребителей.

Если давление пара в заводской сети соответствует давлению, предусмотренному техническим проектом во временной СПО, то пар от заводской сети может подаваться без редуцирования непосредственно в систему.

5.3.10 Парораспределительные станции СПО должны включать в себя последовательно устанавливаемые: запорный клапан, сепаратор, редуцирующий клапан с манометрами, измеряющими давление пара до и после редуцирования, предохранительный клапан с отводом для выпуска пара в атмосферу, парораспределительную коробку или коллектор с разобщительными клапанами.

С берега или судна-отопителя прием пара можно предусматривать как через редуцирующий клапан, так и помимо него.

Для продувания сепаратора и коллектора должны быть установлены клапаны.

Отвод конденсата от сепаратора и коллектора допускается производить через конденсатоотводчик в конденсатную магистраль.

Если рабочее давление пара в СПО равно давлению в береговых системах или в системе судна-отопителя, редуцирующий и предохранительный клапаны на парораспределительной станции могут не устанавливаться.

5.3.11 Предохранительный клапан должен исключать рост давления пара выше расчетного при неисправности редуцирующего клапана.

Предохранительный клапан должен быть отрегулирован на давление, превышающее расчетное:

- не более чем на 0,05 МПа (0,5 кгс/см<sup>2</sup>) при расчетном давлении до 0,3 МПа (3 кгс/см<sup>2</sup>) включительно;

- на 15 % при расчетном давлении от 0,3 МПа (3 кгс/см<sup>2</sup>).

Максимальный часовой расход пара через предохранительный клапан (при неисправности редуцирующего клапана) с учетом коэффициента его местного сопротивления необходимо выбирать в соответствии с требованиями [6].

Подбор предохранительного клапана следует производить по величине максимального часового расхода пара.

После редуцирующего клапана рекомендуется устанавливать дроссельную шайбу. Подбор, изготовление и установка дроссельной шайбы — по [6].

5.3.12 Парораспределительные станции, в зависимости от местных условий, должны быть расположены в специальных выгородках, устанавливаемых на берегу или на верхней палубе судна, в местах, удобных для обслуживания, ремонта и наблюдения за арматурой и приборами.

5.3.13 Каждая магистраль СПО должна, по возможности, обслуживать тот район судна, к помещениям которого предъявляются одинаковые технические требования.

5.3.14 На ответвлениях, предназначенных для отдельных групп потребителей, непосредственно у магистралей должны быть установлены разобщительные клапаны.

Для группы потребителей пара допускается устанавливать парораспределительные коллекторы с подводом пара от них к отопительным приборам при помощи гибких шлангов.

5.3.15 Для регулирования подачи или полного отключения пара на входе и выходе потребителя устанавливаются разобщительные клапаны.

5.3.16 В однопроводной СПО у каждого отопительного прибора при необходимости должен быть установлен эжектор согласно [7]. Эжекторы следует подбирать по количеству проводимой теплоты. Во избежание образования водяных мешков эжекторы должны монтироваться ниже отопительных приборов, на минимальном расстоянии от них.



5.3.17 В двухпроводных СПО отопительные приборы следует включать в систему параллельно.

5.3.18 На трубопроводах, отводящих пароконденсатную смесь, должны быть установлены автоматические конденсатоотводчики, которые следует выбирать с учетом требований нормативно-технической документации, распространяющейся на эту продукцию.

В двухпроводной СПО конденсатоотводчики рекомендуется устанавливать у каждого потребителя. Допускается устанавливать конденсатоотводчики на группу потребителей. В однопроводной СПО конденсатоотводчики рекомендуется устанавливать на группу отопительных приборов.

5.3.19 Для нормальной работы СПО во время отключения групповых конденсатоотводчиков и для продувания отопительных приборов у групповых конденсатоотводчиков предусматривают устройство обводоов.

Примечание — Для групповых конденсатоотводчиков при линейной схеме СПО обводные трубы не предусматривают.

5.3.20 Трубопроводы, отводящие пароконденсатную смесь, следует прокладывать так, чтобы конденсат в них не застаивался. В местах возможного застоя конденсата должны быть предусмотрены спускные клапаны или пробки.

5.3.21 Слив конденсата за борт не допускается, рекомендуется осуществлять сбор конденсата и его возврат в заводскую паровую сеть, отопительные береговые установки или на судно-отопитель. Допускается отвод конденсата за борт только для опорожнения оборудования и СПО после их демонтажа.

Примечание — При реконструкции трубопроводов сбора конденсата разрешается осуществлять сброс конденсата за борт при соблюдении экологических требований охраны водной среды.

5.3.22 На системы сбора и возврата конденсата распространяются требования и рекомендации [8] с учетом требований настоящего стандарта.

#### 5.4 Системы жидкостного отопления

5.4.1 Для СЖО в качестве теплоносителя следует применять:

- воду;
- незамерзающие жидкости, имеющие сертификаты гигиенической безопасности и не создающие опасных концентраций вредных веществ в воздухе судовых помещений при их утечке;
- воду с добавками, предотвращающими ее замерзание.

В качестве добавок допускается использовать вещества 3-го и 4-го классов опасности по ГОСТ 12.1.005, разрешенные к применению в системах внутреннего теплоснабжения установленными санитарно-эпидемиологическими правилами.

В качестве добавок не следует использовать вредные вещества 1-го и 2-го классов опасности по ГОСТ 12.1.005, а также взрывопожароопасные вещества в количествах, превышающих при аварии в системе внутреннего теплоснабжения ПДК или НКПРП этих веществ в воздухе помещения.

Не допускается в качестве добавок к воде использовать вещества, к которым материал труб не является химически стойким.

5.4.2 Источником питания СЖО, в зависимости от конкретных условий, могут быть береговые отопительные установки, суда-отопители, теплонасосные установки [устройства для переноса тепловой энергии от источника низкопотенциальной тепловой энергии (с низкой температурой) к потребителю (теплоносителю) с более высокой температурой], подающие перегретую жидкость по температурным графикам: плюс 110/70 °С, плюс 120/70 °С, плюс 130/70 °С, плюс 140/70 °С и плюс 150/70 °С. Допускается применять меньшие значения температур с учетом разработки мероприятий, предотвращающих замерзание теплоносителя в холодный период года, или применения незамерзающих жидкостей.

5.4.3 Температура на поверхности отопительных приборов не должна превышать плюс 75 °С, при более высоких значениях температур на поверхности отопительных приборов необходимо предусматривать конструктивную защиту для предупреждения возможных ожогов работающих.

5.4.4 Расчетную разность температур жидкости в подающем и обратном трубопроводах следует принимать равной 25 °С. Допускается увеличение расчетной разности температур до 35 °С.

5.4.5 Расчетную температуру трубопроводов, по которой определяется величина допустимого напряжения, следует принимать равной наивысшей температуре транспортируемого теплоносителя.

5.4.6 Тепловой и гидравлический расчеты СЖО следует производить по [9] с учетом требований настоящего стандарта.

5.4.7 Диаметры трубопроводов следует определять исходя из допустимых скоростей теплоносителя в трубах.

5.4.8 Скорость теплоносителя в трубопроводах следует устанавливать по [9].

5.4.9 При двухпроводной схеме СЖО (показана на рисунке Б.4 приложения Б) горячий и отработанный теплоноситель движутся по отдельным трубопроводам, прокладываемым рядом. Отопительные приборы подключаются параллельно к обоим трубопроводам. Движение горячего и отработанного теплоносителя осуществляется либо в одном направлении — по проточной схеме, либо в противоположных направлениях — по противоточной (тупиковой) схеме.

5.4.10 Двухпроводную тупиковую схему СЖО применяют только при небольшом количестве отопительных приборов из-за трудности обеспечения их равномерного нагрева.

5.4.11 При однопроводной схеме СЖО (показана на рисунке Б.5 приложения Б) различают однопроводные проточные системы, когда теплоноситель проходит последовательно через все приборы отопления, и системы с замыкающими переключками, по которым проходит часть теплоносителя, минуя отопительные приборы. Однопроводные проточные системы предназначены для судовых помещений, где не требуется индивидуальное регулирование расхода теплоносителя и температуры отопительных приборов.

5.4.12 Для осушения трубопроводов (при ремонте или демонтаже) в нижних точках каждого отключаемого участка следует предусматривать спускные штуцеры, снабженные запорной арматурой.

5.4.13 Для удаления воздуха из СЖО в высших точках магистральных трубопроводов необходимо устанавливать автоматические воздухоотводчики или воздухоотборники.

5.4.14 Горизонтальные участки подающих трубопроводов следует прокладывать с подъемами от 0,010 до 0,005 м на 1 м длины к устройствам, через которые удаляется воздух.

Отводы к отопительным приборам от стояков необходимо прокладывать с уклоном 0,010 м на 1 м длины; уклон от подающего трубопровода — в сторону прибора, от обратного трубопровода — в сторону стояка.

5.4.15 При скорости движения теплоносителя в системах менее 0,2 м/с допускается встречное движение теплоносителя и воздуха в магистралях, при скорости более 0,2 м/с — попутное движение теплоносителя и воздуха.

5.4.16 Трубопроводы СЖО следует прокладывать с минимальным количеством погибов и резких переходов с одного сечения на другое.

5.4.17 Для удобства регулирования температуры воздуха в судовых помещениях на ответвлениях от магистралей, предназначенных для отдельных групп потребителей, следует устанавливать разобширительные клапаны, которые размещают непосредственно у магистралей, по возможности группируя в удобных для управления местах.

Для групп потребителей допускается устанавливать распределительные коллекторы с подводом теплоносителя к нагревательным приборам при помощи гибких шлангов, в непосредственной близости от разобширительных клапанов.

## 5.5 Системы воздушного отопления

5.5.1 Состав СВО должен соответствовать требованиям [10]. СВО должны отвечать требованиям СП 60.13330.2016, [11]. СВО следует предусматривать отдельными для каждой группы судовых помещений, выделенных огнестойкими конструкциями в соответствии с требованиями конструктивной противопожарной защиты, а также для конкретных рабочих мест.

5.5.2 Типовая схема организации приточно-вытяжной вентиляции с подогревом приточного воздуха показана на рисунке Б.6 (приложение Б).

5.5.3 Для сокращения потерь теплоты следует предусматривать схемы с рекуперацией тепла. Типовая схема с рекуперацией показана на рисунке Б.7 (приложение Б).

5.5.4 Для нагрева воздуха горячей жидкостью или паром в системах приточной вентиляции необходимо применять воздухонагреватели по ГОСТ 27330. Требования к теплоносителю — в соответствии с ГОСТ 27330.

Допускается применение теплонасосных установок для подогрева воздуха в воздухоподогревателях.

Примечание — На системы отопления помещений вне судна распространяются требования СП 60.13330.2016.

5.5.5 При отсутствии разветвленной системы приточной вентиляции судовые помещения допускается обогревать с помощью электрических отопительно-вентиляционных агрегатов.

## 5.6 Системы инфракрасного отопления

5.6.1 Состав СИО должен соответствовать требованиям [10]. СИО должны отвечать требованиям СП 60.13330.2016, [12], [11]. СИО рекомендуется использовать для локального обогрева отдельных рабочих мест при помощи нагревателей, установленных на высоте, когда устройство других систем отопления по техническим и технико-экономическим соображениям является невозможным или нецелесообразным.

5.6.2 В СИО применяют керамические, карбоновые и пленочные резистивные отопительные приборы.

5.6.3 Не рекомендуется использовать СИО в судовых помещениях со степенью запыленности, превышающей 30 % ПДК.

## 5.7 Системы электрического отопления

5.7.1 Состав СЭО должен соответствовать требованиям [10]. СЭО должны отвечать требованиям СП 60.13330.2016, [11]. СЭО рекомендуется использовать для обогрева небольших по площади судовых помещений, когда устройство других систем отопления по техническим и технико-экономическим соображениям является невозможным или нецелесообразным.

5.7.2 В СЭО для нагрева воздуха необходимо применять отопительные приборы по ГОСТ 16617.

## 5.8 Выбор оборудования

5.8.1 При выборе материалов элементов систем отопления следует руководствоваться 5.1.2.

5.8.2 Выбор арматуры (судовой и общепромышленного применения), в зависимости от свойств и параметров транспортируемой среды, необходимо производить с учетом требований нормативно-технической документации, распространяющейся на эту продукцию.

5.8.3 Для разъемных соединений трубопроводов следует применять прокладки из паронита общего назначения и паронита армированного по ГОСТ 481 или из граффлекса по [13].

5.8.4 Материалы для путевых соединений должны отвечать требованиям [2]. Допускается использовать материалы общепромышленного применения.

5.8.5 Сальниковые набивки для арматуры — по ГОСТ 5152 или [13].

5.8.6 Соединение трубопровода строящегося (ремонтируемого) судна с пунктами подключения береговых и передвижных (плавающих и др.) энергоустановок следует производить с помощью резиновых напорных рукавов с текстильным каркасом по ГОСТ 18698, подобранных в соответствии с параметрами рабочей среды.

5.8.7 Радиаторы парового отопления и кожухи к ним — по [14].

*Примечание* — Допускается применять другие типы отопительных приборов (чугунные ребристые трубы, паровые грелки из прямых стальных труб и др.).

5.8.8 В качестве отопительных приборов для СЖО необходимо применять стальные отопительные приборы панельного типа по ГОСТ 31311. Допускается также использовать отопительные конвекторы «Аккорд».

5.8.9 Воздухонагреватели для СВО — по ГОСТ 27330.

5.8.10 Крепление трубопроводов должно соответствовать требованиям [15].

5.8.11 Для СЖО необходимо применять регулирующие клапаны с учетом требований нормативно-технической документации, распространяющейся на эту продукцию.

5.8.12 Величины испытательных давлений трубопроводов после изготовления в цехе и после монтажа на судне принимают согласно [2] и указаниям в конструкторской документации.

5.8.13 Организация изготовления и испытания элементов, узлов и деталей трубопроводов в цехе должна соответствовать требованиям [15].

5.8.14 Отличительная окраска трубопроводов систем отопления должна соответствовать требованиям ГОСТ 14202.

5.8.15 Выбор КИП следует производить с учетом требований нормативно-технической документации, распространяющейся на эту продукцию.

## 6 Требования безопасности

### 6.1 Общие требования

6.1.1 При проектировании, изготовлении, монтаже, испытаниях, эксплуатации и ремонте систем отопления, а также при составлении инструкций следует соблюдать требования Федерального закона [17], [15], [16], [18] и настоящего стандарта.

6.1.2 Инструкция по эксплуатации систем отопления и техническая документация на изготовление, монтаж и испытания должны содержать конкретные указания мер безопасности для каждого вида работ.

6.1.3 Системы отопления должны соответствовать требованиям безопасности, установленным нормативными документами органов государственного надзора, а также инструкциями предприятий — изготовителей оборудования, арматуры и материалов, если они не противоречат требованиям настоящего стандарта.

6.1.4 Документация, включающая требования безопасности и производственной санитарии, должна быть согласована с отделом техники безопасности и утверждена главным инженером предприятия, осуществляющего постройку, ремонт, переоборудование, модернизацию или утилизацию судов.

6.1.5 Температуру теплоносителя для систем отопления воздухонагревателей приточных установок, воздушно-тепловых завес и другого оборудования на судне следует принимать не менее чем на 20 °С ниже температуры самовоспламенения веществ, находящихся в судовых помещениях, и не более максимально допустимой, указанной в технической документации на оборудование, арматуру и трубопроводы.

Для систем отопления с температурой теплоносителя выше температуры насыщения следует предусматривать меры, предотвращающие вскипание теплоносителя.

6.1.6 Следует предусматривать теплоизоляцию отопительно-вентиляционного оборудования, трубопроводов и воздухопроводов с целью:

- предупреждения возможных ожогов;
- обеспечения потерь теплоты менее допустимых;
- исключения конденсации влаги;
- исключения замерзания теплоносителя в трубопроводах, прокладываемых в неотопляемых помещениях или в искусственно охлаждаемых помещениях.

Температура поверхности теплоизоляции не должна быть более чем плюс 40 °С.

Горячие поверхности отопительно-вентиляционного оборудования, трубопроводов и воздухопроводов, размещаемых в помещениях, в которых они создают опасность воспламенения газов, паров, аэрозолей или пыли, следует изолировать, предусматривая температуру на поверхности теплоизоляционной конструкции не менее чем на 20 °С ниже температуры их самовоспламенения. Не следует размещать в указанных помещениях отопительно-вентиляционное оборудование, трубопроводы и воздухопроводы, если отсутствует техническая возможность снижения температуры поверхности теплоизоляции до указанного уровня.

6.1.7 Теплоизоляционные конструкции следует предусматривать согласно требованиям СП 61.13330.2012.

6.1.8 Температура поверхности доступных частей отопительных приборов и трубопроводов систем отопления не должна превышать плюс 75 °С. Для отопительных приборов и трубопроводов с температурой поверхности доступных частей более чем плюс 75 °С следует предусматривать защитные ограждения или теплоизоляцию трубопроводов в соответствии с требованиями [16].

6.1.9 Не допускается совместная прокладка или пересечение трубопроводов внутреннего теплоснабжения с трубопроводами горючих жидкостей, паров и газов с температурой вспышки паров плюс 170 °С и менее или коррозионно-активных паров и газов.

Воздуховоды, по которым перемещаются взрывоопасные смеси, допускается пересекать трубопроводами с теплоносителем, имеющим температуру не менее чем на 20 °С ниже температуры самовоспламенения перемещаемых газов, паров, пыли и аэрозолей.

6.1.10 В СВО температуру воздуха при выходе из воздухораспределителей следует принимать не более чем плюс 70 °С и не менее чем на 20 °С ниже температуры самовоспламенения газов, паров, пыли и аэрозолей, выделяющихся в судовом помещении.

Температуру воздуха, подаваемого воздушно-тепловыми завесами, следует принимать не более чем плюс 50 °С у наружных дверей и не более чем плюс 70 °С у наружных ворот и проемов.

6.1.11 Отопительно-вентиляционное оборудование, трубопроводы и воздухопроводы в судовых помещениях с коррозионно-активной средой, а также предназначенные для удаления воздуха с коррозионно-активной средой, следует предусматривать из антикоррозионных материалов или с защитными покрытиями от коррозии. Для антикоррозионной защиты воздухопроводов (кроме воздухопроводов с нормируемыми пределами огнестойкости) допускается применять окраску из горючих материалов толщиной не более 0,2 мм.

6.1.12 Гидравлические испытания СЖО следует производить при положительных значениях температуры в судовых помещениях, при отрицательных значениях температуры в судовых помещениях следует руководствоваться положениями 6.2.11.

Системы отопления должны выдерживать без разрушения и потери герметичности пробное давление теплоносителя, превышающее рабочее давление в системе в 1,5 раза, но не менее 0,6 МПа.

Величина пробного давления при гидравлических испытаниях систем отопления не должна превышать предельного пробного давления для установленных в системе отопительных приборов, оборудования, арматуры и трубопроводов.

6.1.13 СИО допускается применять на открытых площадках и в судовых помещениях классов функциональной пожарной опасности Ф5.1 и Ф5.2 согласно [19], относящихся к категории В1—В4, с размещением тепловых приборов вне взрывоопасных зон, и категориям Г и Д согласно [20]. Применение инфракрасных излучателей в судовых помещениях с отступлением от указанных выше положений согласовывается в установленном порядке.

6.1.14 При использовании конвекторов в СЭО запрещается:

- оставлять посторонние предметы вблизи конвектора или на нем во избежание возникновения пожара;

- накрывать конвектор материей, комплектом одежды и т. п.;
- устанавливать конвектор перед легковоспламеняющимися предметами;
- устанавливать конвектор на полимерные материалы;
- изменять вертикальное положение конвектора на горизонтальное;
- снимать кожух конвектора при включенном питании;
- натягивать или перекручивать кабель питания, подвергать его нагрузкам.

## **6.2 Основные требования и необходимые меры обеспечения безопасности работников**

6.2.1 Испытания трубопроводов и систем отопления должны проводить работники соответствующей специальности, аттестованные в установленном порядке, с квалификацией не ниже 4-го разряда, под руководством ответственного инженерно-технического работника, по инструкциям, разработанным с учетом требований [16], [21], [22] и настоящего стандарта.

6.2.2 Перед началом испытаний систем отопления руководитель испытаний обязан:

- убедиться, что все монтажные работы систем отопления завершены;

- получить наряд-допуск на производство работ повышенной опасности в соответствии с требованиями [23];

- изучить инструкцию по проведению испытаний;

- проинструктировать по вопросам безопасности, охраны труда и порядку проведения испытаний всех участников, независимо от степени их квалификации и опыта проведения аналогичных работ, с обязательным документированием проведенных процедур в соответствующем журнале под личную подпись каждого участника испытаний;

- проверить наличие и работоспособность технологической оснастки (заглушек, переходников, КИП и т. д.);

- обеспечить выполнение всех мер безопасности, предусмотренных в инструкциях;

- установить границы запретной зоны.

6.2.3 На границе запретной зоны следует устанавливать предупреждающие знаки «Запретная зона», «Проход запрещен», «Идут испытания систем отопления».

6.2.4 Испытания трубопроводов и систем отопления должны быть прекращены в случаях:

- нарушения герметичности трубопровода;
- возникновения пожара;
- перерыва подачи теплоносителя;
- отказа КИП;
- отключения электроэнергии.

6.2.5 Проведение повторных испытаний разрешает ответственное лицо только после устранения неисправностей.

6.2.6 Запрещается:

- самовольно вносить изменения в технологический процесс испытаний;

- изменять значение давления или время выдержки под давлением, установленные технологическим процессом;

- отключать средства связи и сигнализации;

- оставлять без надзора подводящий трубопровод во время испытаний;

- производить подтяжку соединений или крепежных деталей фланцевых соединений для ликвидации протечек, если трубопровод находится под давлением;

- подтягивать болтовые соединения на фланцах трубопроводов с помощью гаечных ключей с удлиненной рукояткой;

- подавать пар в трубопроводы без предварительного прогрева труб и тщательной их продувки.

6.2.7 Трубопровод при испытаниях необходимо отсоединить от береговых пунктов подключения и установить на него заглушки. Запрещается использовать запорную арматуру для отключения испытуемого трубопровода.

6.2.8 Во время испытаний трубопроводов должен быть обеспечен свободный доступ к арматуре и всем соединениям для их осмотра.

Вся путевая арматура должна быть полностью открыта, а концевая — закрыта, сальники должны быть уплотнены; все врезки, штуцеры, бобышки для подключения к трубопроводу КИП, устройств автоматики и др. должны быть надежно заглушены.

6.2.9 Присоединение испытуемого трубопровода к гидравлическому прессу (насосу и сети), создающему испытательное давление, должно осуществляться через запорную арматуру.

6.2.10 Трубопровод признается выдержавшим испытание на герметичность, если во время испытания не произошло падения давления по манометру, а в разъемных соединениях и сальниках не обнаружено течи и отпотевания.

Результаты проведенного испытания оформляют актом и вносят в эксплуатационную документацию.

6.2.11 При проведении гидравлических испытаний трубопроводов при температуре окружающего воздуха ниже 0 °С должны быть приняты меры, исключающие замерзание воды в трубопроводах, особенно в спускных линиях, и обеспечено полное их опорожнение. При отрицательных температурах рекомендуется проводить испытания с использованием незамерзающих жидкостей (например, водного раствора полиэтиленгликоля), имеющих сертификат гигиенической безопасности и не создающих опасных концентраций вредных веществ в воздухе судовых помещений при их утечке.

6.2.12 Для предупреждения неблагоприятного воздействия инфракрасного излучения на организм человека интенсивность теплового облучения при отоплении и обогреве в соответствии с требованиями [1] должна быть не выше:

- 5 Вт/м<sup>2</sup> на поверхности незащищенных участков головы — при температуре воздуха, соответствующей нижней границе допустимых величин;

- 25 Вт/м<sup>2</sup> на поверхности туловища, рук и ног человека — при температуре воздуха, соответствующей нижней границе оптимальных величин;

- 50 Вт/м<sup>2</sup> на поверхности туловища, рук и ног человека — при температуре воздуха, соответствующей нижней границе допустимых величин.

При понижении температуры воздуха начиная от нижней границы соответствующих нормативных величин, приведенных в [1], на каждый градус снижения температуры интенсивность теплового облучения должна увеличиваться:

- на 15 Вт/м<sup>2</sup> на поверхности незащищенных участков головы;

- на 25 Вт/м<sup>2</sup> на поверхности туловища, рук и ног человека.

При этом максимальная интенсивность инфракрасного облучения поверхности туловища, рук и ног не должна превышать 150 Вт/м<sup>2</sup> на постоянных и 250 Вт/м<sup>2</sup> — на непостоянных рабочих местах.

### **6.3 Основные требования и необходимые меры для обеспечения безопасности конструкции**

6.3.1 На достраиваемых и ремонтируемых судах после погрузки оборудования и установки аппаратуры не допускается прокладка транзитных трубопроводов систем отопления через локационные посты, специальные помещения электрического оборудования, аккумуляторные, коридоры электропроводов, неотапливаемые провизионные камеры, специальные хранилища и помещения, в которых находится радиоэлектронное оборудование, а также через угольные ямы, нефтехранилища, топливные, масляные и водяные цистерны, креновые и дифференциальные отсеки, грузовые трюмы, предназначенные для перевозки легковоспламеняющихся и взрывоопасных грузов.

6.3.2 Трубопроводы следует прокладывать в зависимости от местных условий:

- по конструкциям стапелей, эллингов, доков, набережных, пирсов;

- по конструкциям, предназначенным для размещения и крепления паропровода, в промежутке между судном и берегом или судами (энерготрапы, мостики, понтоны, выносные опоры и т. п.).

6.3.3 Прокладка трубопроводов на проходной части трапов, сходней и лесов запрещается. Прокладка СВО — по [10].

6.3.4 При совместной прокладке трубопроводов систем отопления с трубопроводами других систем необходимо соблюдать требования безопасности, предусмотренные в правилах для соответствующих систем.

6.3.5 Разъемные соединения и арматуру трубопроводов не рекомендуется располагать в зонах постоянного пребывания людей (трапы, сходни, проходы и рабочие места).

6.3.6 Запрещается прокладка трубопроводов систем отопления над главным и аварийным распределительными щитами, а также пультами управления гребных электрических установок.

6.3.7 Допускается прокладка трубопроводов с лицевой и боковой сторон щитов и пультов управления на расстоянии не менее 1,5 м. На судах, где данное требование выполнить невозможно, допускается прокладка трубопроводов с лицевой и боковой сторон щита и пульта управления на расстоянии не менее 0,5 м при условии, что эти трубопроводы на протяжении 1,5 м от щита или пульта не будут иметь разъемных соединений или на фланцевых соединениях будут установлены защитные кожухи.

6.3.8 Расстояние от трубопроводов до электрооборудования, электрических проводов и кабелей необходимо назначать, руководствуясь требованиями [11], [18].

6.3.9 Соединение трубопроводов с пунктами подключения необходимо производить с помощью гибких рукавов.

6.3.10 Арматуру необходимо устанавливать в местах, удобных для обслуживания и ремонта.

6.3.11 При расположении трубопроводов, отопительных приборов и арматуры систем отопления должно учитываться удобство их обслуживания.

6.3.12 Трубы должны быть закреплены технологическими подвесками так, чтобы не было препятствий к их температурному расширению.

6.3.13 Запрещается крепить трубы, отопительные приборы и арматуру непосредственно к непроницаемым переборкам; их следует крепить только к ребрам жесткости или специально приваренным или приклепанным к этим поверхностям кронштейнам или хвостовикам.

6.3.14 Расстояние между осями опор и подвесок — по [15].

6.3.15 Трубопроводы с температурой теплоносителя плюс 100 °С и более должны отстоять от переборок, палуб и других предметов, выполненных из горючих материалов (определение горючести материалов — в соответствии с Федеральным законом [17]) не менее чем на 0,05 м, считая от поверхности изоляции трубы, выполненной из несгораемого материала.

При нижней разводке труб расстояние от настила палубы до изолированной трубы принимают не менее 0,05 м, а во влажных помещениях — не менее 0,10 м.

6.3.16 При прокладке магистральных труб СЖО по открытым палубам и через холодные помещения трубы должны быть покрыты теплоизоляцией.

6.3.17 Маховики и рукоятки запорной и регулирующей арматуры у отопительных приборов должны быть изготовлены из нетеплопроводного материала или покрыты теплоизоляцией согласно [24].

6.3.18 Температура на поверхности теплоизоляции трубопроводов — согласно [24].

6.3.19 Теплоизоляция труб и ее монтаж — по [24] и [25].

6.3.20 Для защиты теплоизоляции труб от механических повреждений, атмосферных осадков, солнечного излучения должны быть предусмотрены при необходимости съемные кожухи из антикоррозионных материалов или с защитными покрытиями от коррозии.

6.3.21 В помещениях, граничащих с бортом корабля или судна, отопительные приборы СПО следует располагать у борта, а во внутренних помещениях — у наиболее интенсивно охлаждаемых переборок. Расстояние от отопительного прибора до поверхности, на котором он крепится, принимают не менее 0,03 м.

При установке отопительных приборов, в конструкции которых не предусмотрена изоляция, около переборок, выполненных из горючих материалов или сгораемой обшивки изоляции, последние должны быть защищены негорючей и нетеплопроводной изоляцией.

6.3.22 По конструкции трубопроводы должны быть предусмотрены сборно-разборными, состоящими из монтажных узлов и элементов.

6.3.23 Монтажные узлы, состоящие из стандартных, унифицированных деталей и элементов, по конфигурации, конструкции и габаритам принимаются исходя из условий удобства очистки, хранения, транспортирования и монтажа.

6.3.24 По согласованию с заказчиком разрешается использовать штатные судовые системы обогрева помещений при постройке, ремонте, переоборудовании, модернизации и утилизации судов.

## **7 Требования к монтажу и эксплуатации систем**

### **7.1 Общие требования**

Монтаж, испытания и пуск в эксплуатацию систем отопления судовых помещений осуществляет предприятие-строитель в установленном порядке.

### **7.2 Монтаж систем отопления**

7.2.1 Технические требования к монтажу систем отопления должны соответствовать требованиям [15], [18].

7.2.2 Поступающие на монтаж элементы и узлы должны быть осмотрены и расконсервированы согласно [26] и [27].

### **7.3 Демонтаж и хранение систем отопления**

7.3.1 После введения в действие штатных судовых систем временные трубопроводы подлежат демонтажу, дефектации, консервации и хранению в соответствии с требованиями [5] и нормативно-технической документации, распространяющейся на эту продукцию.

7.3.2 Отверстия демонтированных приборов, элементов, узлов и оборудования должны быть закрыты заглушками.

7.3.3 Демонтированные элементы, узлы и оборудование систем отопления при длительном хранении (более одного месяца) должны быть законсервированы по стандартам судостроения [26] и [27].

7.3.4 Хранить и утилизировать токсичные теплоносители (незамерзающие жидкости, воду с добавками, предотвращающими ее замерзание) необходимо в полном соответствии с действующими законодательными актами и нормами экологической безопасности.



Приложение А  
(справочное)

## Материалы систем отопления судовых помещений

Таблица А.1 — Трубы водогазопроводные обыкновенные

Марка материала труб	Предельный параметр	
	Температура рабочей среды, °С	Условное давление, МПа (кгс/см <sup>2</sup> )
ВМСт2, ВМСт3, Ст2, Ст3 по ГОСТ 380	200	0,98 (10)

Таблица А.2 — Трубы водогазопроводные усиленные

Марка материала труб	Предельный параметр	
	Температура рабочей среды, °С	Условное давление, МПа (кгс/см <sup>2</sup> )
ВМСт2, ВМСт3, Ст3 по ГОСТ 380	200	1,57 (16)

Приложение Б  
(рекомендуемое)

Типовые схемы систем отопления судовых помещений

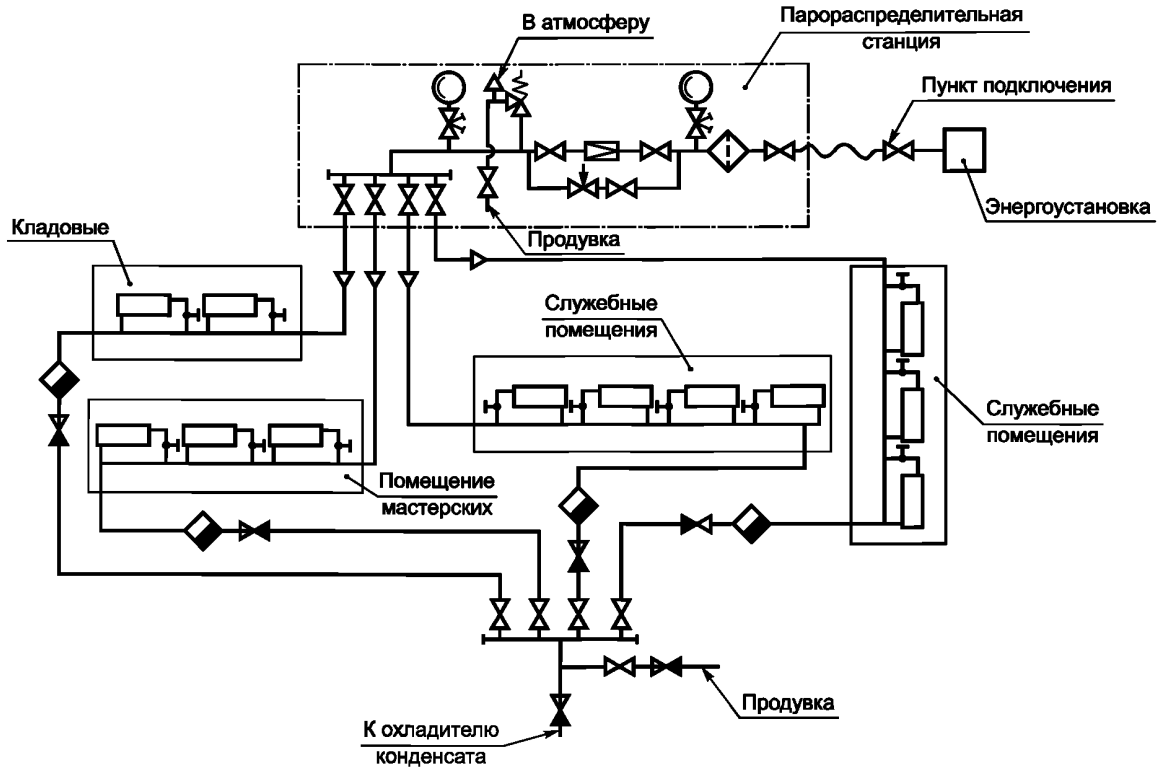


Рисунок Б.1 — Типовая схема однопроводной СПО

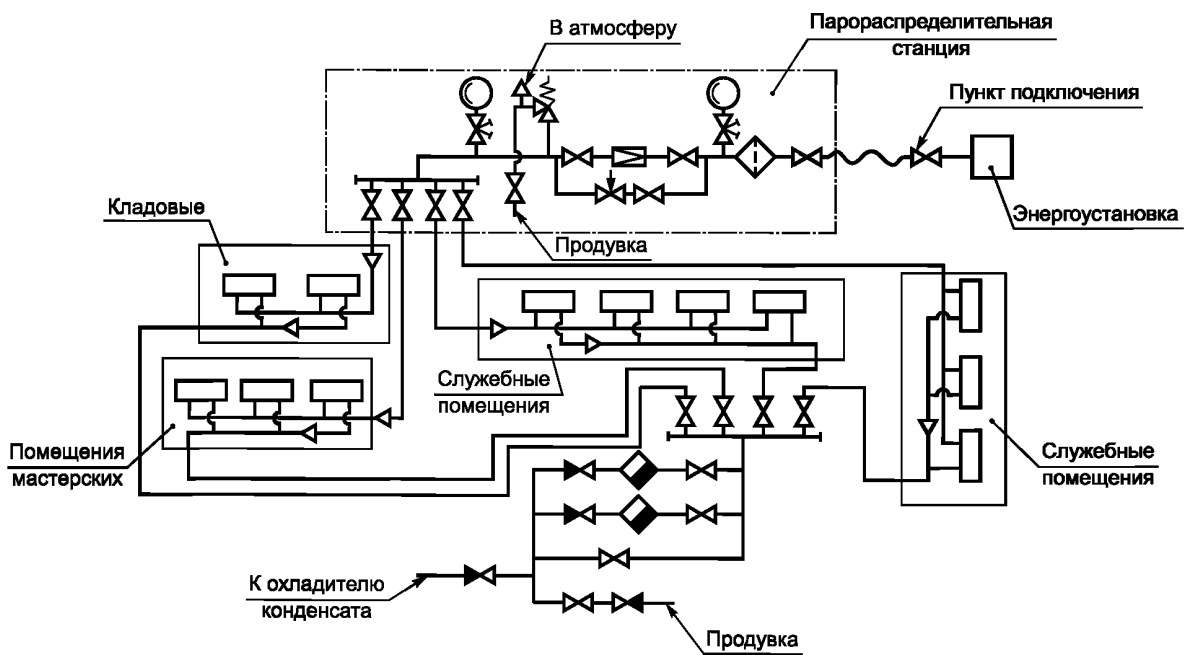


Рисунок Б.2 — Типовая схема двухпроводной прямоточной СПО

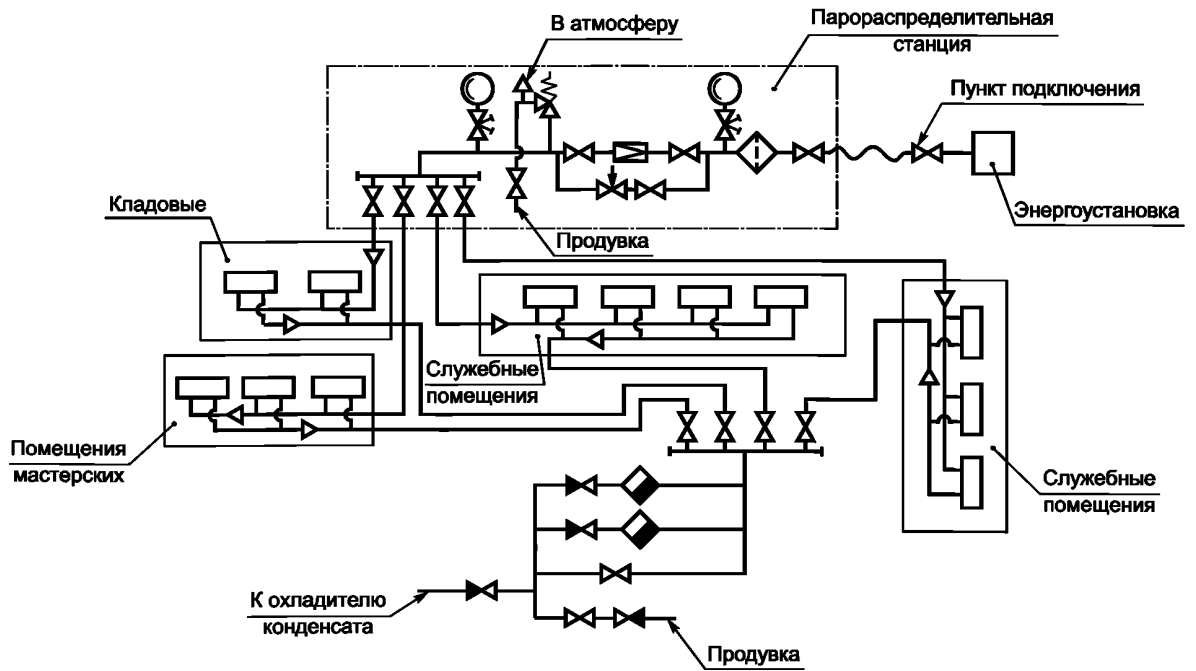


Рисунок Б.3 — Типовая схема двухпроводной противоточной СПО

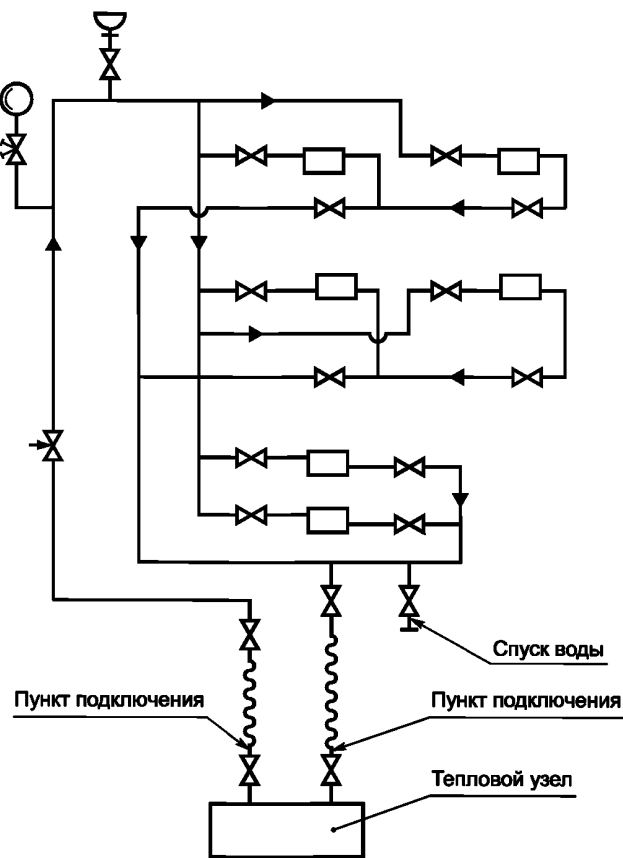


Рисунок Б.4 — Типовая схема двухпроводной СЖО

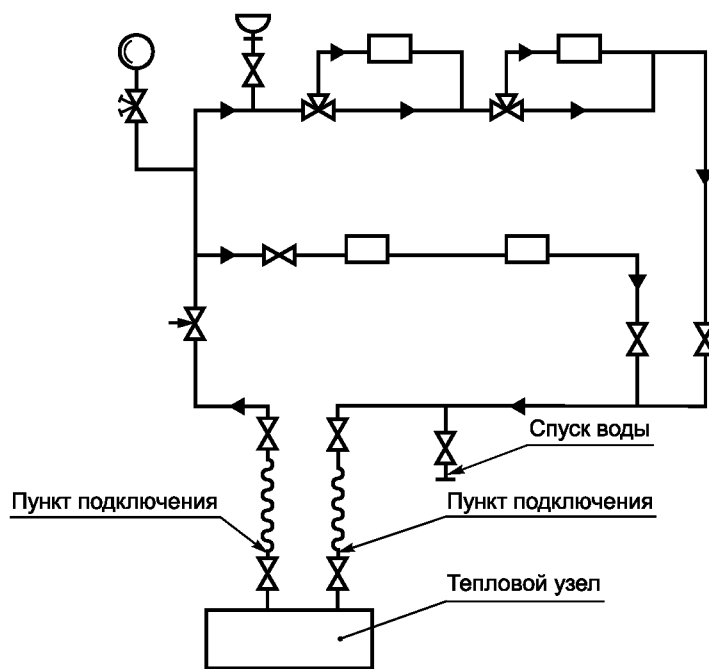


Рисунок Б.5 — Типовая схема однопроводной СЖО

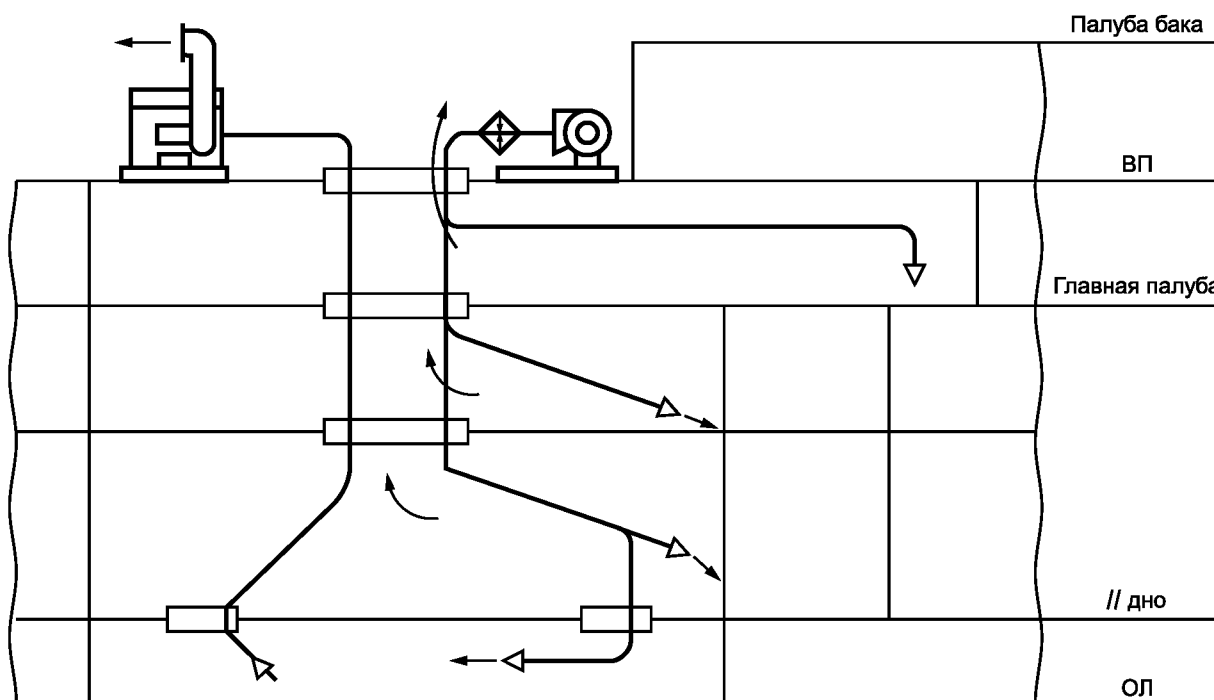


Рисунок Б.6 — Типовая схема приточно-вытяжной вентиляции с подогревом приточного воздуха

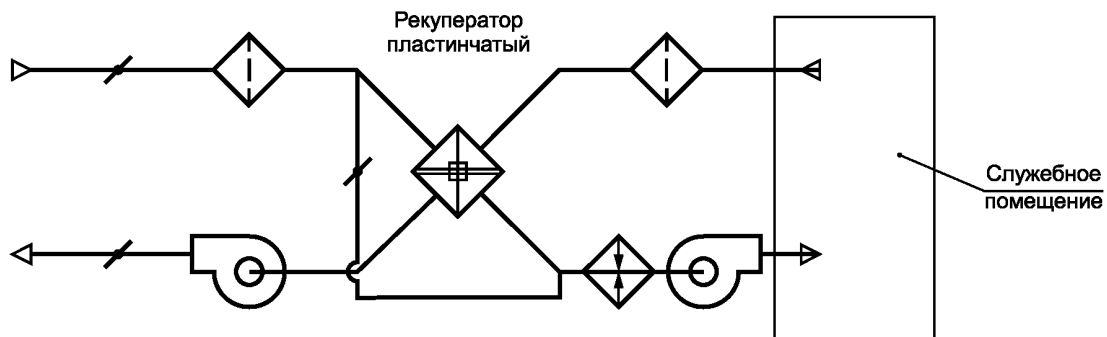


Рисунок Б.7 — Типовая схема системы отопления с рекуператором, совмещенная с вентиляцией

## Библиография

- [1] СанПин 2.2.4.548—96 Гигиенические требования к микроклимату производственных помещений
- [2] ОСТ 5P.5462—82 Системы судовые и системы судовых энергетических установок. Материалы и испытательные давления
- [3] НД 2-020101-095 Правила классификации и постройки морских судов. Часть VIII. Системы и трубопроводы.
- [4] Правила определения производителями и импортерами класса энергетической эффективности товара и иной информации о его энергетической эффективности. Утверждены Приказом Министерства промышленности и торговли РФ от 29 апреля 2010 г. № 357
- [5] ОСТ 5P.0718—2003 Техническое обеспечение строящихся, ремонтируемых и переоборудуемых судов. Общие требования
- [6] РД 5P.30.033—84 Системы парового отопления и хозяйственного пароснабжения. Правила и нормы проектирования
- [7] ОСТ 5.5318—77 Эжекторы парового отопления. Технические условия
- [8] ОСТ 5P.0759—2014 Техническое обеспечение строящихся, переоборудуемых и ремонтируемых судов. Система сбора и возврата конденсата. Правила и нормы проектирования
- [9] ОСТ 5P.5222—99 Система водяного отопления. Правила и нормы проектирования
- [10] РД 5.9971—85 Техническое обеспечение строящихся, переоборудуемых и ремонтируемых судов. Системы вентиляции судовых помещений. Правила и нормы проектирования
- [11] Правила устройства электроустановок (ПУЭ). Издание седьмое
- [12] СТО НП АВОК 4.1.5—2006 Системы отопления и обогрева с инфракрасными излучателями
- [13] СТО 00220575.001—2007 Прокладки для фланцевых соединений на основе безасбестовых материалов «Графлекс». Общие технические условия
- [14] ТУ 5.356-14496—86 Радиаторы парового отопления ребристые судовые
- [15] ОСТ 5.95057—90 Системы судовые и системы судовых энергетических установок. Типовой технологический процесс изготовления и монтажа трубопроводов
- [16] ОСТ 5P.0241—2010 Система стандартов безопасности труда. Безопасность труда при строительстве и ремонте судов. Основные положения
- [17] Федеральный закон от 22 июля 2008 г. № 123-ФЗ «Технический регламент о требованиях пожарной безопасности»
- [18] ППБ СРС 01—2009 Правила пожарной безопасности на строящихся и ремонтируемых судах
- [19] СНиП 21-01—97 Пожарная безопасность зданий и сооружений
- [20] НПБ 105—03 Определение категорий помещений, зданий и наружных установок по взрывопожарной и пожарной опасности
- [21] ОСТ 5P.9820—2015 Система стандартов безопасности труда. Гидравлические испытания судовых систем и систем судовых энергетических установок. Требования безопасности при гидравлических испытаниях
- [22] РД5.9918—83 Система стандартов безопасности труда. Системы судовые и системы судовых энергетических установок. Требования безопасности при пневматических испытаниях
- [23] ОСТ 5P.0756—2011 Система стандартов безопасности труда. Работы повышенной опасности. Порядок оформления наряда-допуска и требования к персоналу, допускаемому к выполнению этих работ. Основные положения
- [24] РД5.9037—88 Теплоизоляция систем судовых энергетических установок и судовых систем. Общие требования и нормы проектирования
- [25] ОСТ 5P.9905—82 Теплоизоляция судовых энергетических установок, систем и трубопроводов. Типовые технологические процессы
- [26] ОСТ 5P.9527—94 Трубы и изделия общего назначения судовых систем. Очистка и консервация (до монтажа). Типовые технологические процессы
- [27] ОСТ 5.9646—85 Единая система защиты от коррозии и старения. Арматура судовая. Консервация и расконсервация (до монтажа). Типовые технологические процессы

Ключевые слова: системы отопления, судовые помещения, паровое отопление, жидкостное отопление, воздушное отопление, инфракрасное отопление, электрическое отопление

---

**БЗ 2—2018/31**

Редактор *М.И. Максимова*  
Технический редактор *И.Е. Черепкова*  
Корректор *Е.И. Рычкова*  
Компьютерная верстка *Ю.В. Половой*

Сдано в набор 05.02.2018. Подписано в печать 06.03.2018. Формат 60 × 84<sup>1</sup>/<sub>8</sub>. Гарнитура Ариал.  
Усл. печ. л. 2,79. Уч.-изд. л. 2,51. Тираж 25 экз. Зак. 406.

Подготовлено на основе электронной версии, предоставленной разработчиком стандарта

---

ИД «Юриспруденция», 115419, Москва, ул. Орджоникидзе, 11.  
[www.jurisizdat.ru](http://www.jurisizdat.ru) [y-book@mail.ru](mailto:y-book@mail.ru)

Издано и отпечатано во ФГУП «СТАНДАРТИНФОРМ», 123001, Москва, Гранатный пер., 4.  
[www.gostinfo.ru](http://www.gostinfo.ru) [info@gostinfo.ru](mailto:info@gostinfo.ru)