
МЕЖГОСУДАРСТВЕННЫЙ СОВЕТ ПО СТАНДАРТИЗАЦИИ, МЕТРОЛОГИИ И СЕРТИФИКАЦИИ
(МГС)

INTERSTATE COUNCIL FOR STANDARDIZATION, METROLOGY AND CERTIFICATION
(ISC)

МЕЖГОСУДАРСТВЕННЫЙ
СТАНДАРТ

ГОСТ
34233.2—
2017

Сосуды и аппараты

НОРМЫ И МЕТОДЫ РАСЧЕТА НА ПРОЧНОСТЬ

**Расчет цилиндрических и конических обечаек,
выпуклых и плоских днищ и крышек**

(ISO 16528-1:2007, NEQ)

(ISO 16528-2:2007, NEQ)

Издание официальное



Москва
Стандартинформ
2018

Предисловие

Цели, основные принципы и основной порядок проведения работ по межгосударственной стандартизации установлены в ГОСТ 1.0—2015 «Межгосударственная система стандартизации. Основные положения» и ГОСТ 1.2—2015 «Межгосударственная система стандартизации. Стандарты межгосударственные, правила и рекомендации по межгосударственной стандартизации. Правила разработки, принятия, обновления и отмены»

Сведения о стандарте

1 РАЗРАБОТАН Межгосударственным техническим комитетом по стандартизации МТК 523 «Техника и технологии добычи и переработки нефти и газа»; Закрытым акционерным обществом «ПЕТРОХИМ ИНЖИНИРИНГ» (ЗАО «ПХИ»); Акционерным обществом «Всероссийский научно-исследовательский и проектно-конструкторский институт нефтяного машиностроения» (АО «ВНИИНЕФТЕМАШ»); Обществом с ограниченной ответственностью «Научно-техническое предприятие ЦЕНТРИММАШ» (ООО «НТП ЦЕНТРИММАШ»); Акционерным обществом «Научно-исследовательский и конструкторский институт химического машиностроения» (АО «НИИХИММАШ»)

2 ВНЕСЕН Федеральным агентством по техническому регулированию и метрологии

3 ПРИНЯТ Межгосударственным советом по стандартизации, метрологии и сертификации (протокол от 14 июля 2017 г. № 101-П)

За принятие проголосовали:

Краткое наименование страны по МК (ИСО 3166) 004—97	Код страны по МК (ИСО 3166) 004—97	Сокращенное наименование национального органа по стандартизации
Армения	AM	Минэкономики Республики Армения
Беларусь	BY	Госстандарт Республики Беларусь
Казахстан	KZ	Госстандарт Республики Казахстан
Киргизия	KG	Кыргызстандарт
Россия	RU	Росстандарт
Таджикистан	TJ	Таджикстандарт
Узбекистан	UZ	Узстандарт
Украина	UA	Минэкономразвития Украины

4 Приказом Федерального агентства по техническому регулированию и метрологии от 14 декабря 2017 г. № 1990-ст межгосударственный стандарт ГОСТ 34233.2—2017 введен в действие в качестве национального стандарта Российской Федерации с 1 августа 2018 г.

5 В настоящем стандарте учтены основные нормативные положения следующих международных стандартов:

- ISO 16528-1:2007 «Котлы и сосуды, работающие под давлением. Часть 1. Требования к рабочим характеристикам» («Boilers and pressure vessels — Part 1: Performance requirements», NEQ);
- ISO 16528-2:2007 «Котлы и сосуды, работающие под давлением. Часть 2. Процедуры выполнения требований ISO 16528-1» («Boilers and pressure vessels — Part 2: Procedures for fulfilling the requirements of ISO 16528-1», NEQ)

6 Подготовлен на основе применения ГОСТ Р 52857.2—2007*

7 ВВЕДЕН ВПЕРВЫЕ

* Приказом Федерального агентства по техническому регулированию и метрологии от 14 декабря 2017 г. № 1990-ст ГОСТ Р 52857.2—2007 отменен с 1 августа 2018 г.

Информация об изменениях к настоящему стандарту публикуется в ежегодном информационном указателе «Национальные стандарты», а текст изменений и поправок — в ежемесячном информационном указателе «Национальные стандарты». В случае пересмотра (замены) или отмены настоящего стандарта соответствующее уведомление будет опубликовано в ежемесячном информационном указателе «Национальные стандарты». Соответствующая информация, уведомление и тексты размещаются также в информационной системе общего пользования — на официальном сайте Федерального агентства по техническому регулированию и метрологии в сети Интернет (www.gost.ru)

© Стандартиформ, 2018

В Российской Федерации настоящий стандарт не может быть полностью или частично воспроизведен, тиражирован и распространен в качестве официального издания без разрешения Федерального агентства по техническому регулированию и метрологии

Содержание

1 Область применения	1
2 Нормативные ссылки	1
3 Обозначения	2
4 Общие положения	5
5 Расчет цилиндрических обечаек	6
6 Расчет выпуклых днищ и крышек	16
7 Расчет плоских круглых днищ и крышек	23
8 Расчет конических обечаек	31
Приложение А (справочное) Расчет на прочность отводов (колен)	47

Сосуды и аппараты**НОРМЫ И МЕТОДЫ РАСЧЕТА НА ПРОЧНОСТЬ****Расчет цилиндрических и конических обечаек, выпуклых и плоских днищ и крышек**

Vessels and apparatus. Norms and methods of strength calculation. Calculation of cylindric and conic shells, convex and flat bottoms and covers

Дата введения — 2018—08—01

1 Область применения

Настоящий стандарт устанавливает нормы и методы расчета на прочность цилиндрических обечаек, конических элементов, выпуклых днищ и плоских днищ и крышек сосудов и аппаратов, применяемых в химической, нефтехимической, нефтеперерабатывающей и других отраслях промышленности, работающих в условиях однократных и многократных¹⁾ статических нагрузок под внутренним избыточным давлением, вакуумом или наружным давлением, под действием осевых и поперечных усилий и изгибающих моментов. Нормы и методы расчета на прочность применимы, если отклонение от геометрической формы и неточности изготовления рассчитываемых элементов сосудов не превышают допусков, установленных в нормативных документах.

Настоящий стандарт применим совместно с ГОСТ 34233.1 и ГОСТ 34283.

2 Нормативные ссылки

В настоящем стандарте использованы нормативные ссылки на следующие стандарты:

ГОСТ 34233.1—2017 Сосуды и аппараты. Нормы и методы расчета на прочность. Общие требования

ГОСТ 34233.3—2017 Сосуды и аппараты. Нормы и методы расчета на прочность. Укрепление отверстий в обечайках и днищах при внутреннем и внешнем давлениях. Расчет на прочность обечаек и днищ при внешних статических нагрузках на штуцер

ГОСТ 34233.4—2017 Сосуды и аппараты. Нормы и методы расчета на прочность. Расчет на прочность и герметичность фланцевых соединений

ГОСТ 34233.6—2017 Сосуды и аппараты. Нормы и методы расчета на прочность. Расчет на прочность при малоцикловых нагрузках

ГОСТ 34233.8—2017 Сосуды и аппараты. Нормы и методы расчета на прочность. Сосуды и аппараты с рубашками

ГОСТ 34283—2017 Сосуды и аппараты. Нормы и методы расчета на прочность при ветровых, сейсмических и других внешних нагрузках. Определение расчетных усилий

П р и м е ч а н и е — При пользовании настоящим стандартом целесообразно проверить действие ссылочных стандартов в информационной системе общего пользования — на официальном сайте Федерального агентства по техническому регулированию и метрологии в сети Интернет или по ежегодному информационному указателю

¹⁾ Если число циклов нагружения и/или размах нагрузок превышают значения, при которых в соответствии с ГОСТ 34233.6 не проводят проверку на малоцикловую прочность, то дополнительно к расчету по настоящему стандарту следует выполнить расчет на малоцикловую прочность по ГОСТ 34233.6.

«Национальные стандарты», который опубликован по состоянию на 1 января текущего года, и по выпускам ежемесячного информационного указателя «Национальные стандарты» за текущий год. Если ссылочный стандарт заменен (изменен), то при пользовании настоящим стандартом следует руководствоваться заменяющим (измененным) стандартом. Если ссылочный стандарт отменен без замены, то положение, в котором дана ссылка на него, применяется в части, не затрагивающей эту ссылку.

3 Обозначения

В настоящем стандарте применены следующие обозначения:

A_K	— площадь поперечного сечения кольца жесткости, мм ² ;
A_p	— площадь поперечного сечения ребра жесткости, мм ² ;
a	— ширина кольца жесткости у сферического неотбортованного днища или крышки, мм;
a_{1p}, a_{2p}	— расчетные длины переходных зон конических и цилиндрических обечайек, мм;
a_1, a_2	— исполнительные длины переходных элементов конических и цилиндрических обечайек, мм;
a_r	— овальность поперечного сечения отвода (отношение разности максимального и минимального наружных диаметров сечения к их полусумме), %;
$B_1, B_2, B_3, B_4, B_5, B_6, B_7$	— безразмерные коэффициенты;
b	— расстояние между двумя смежными кольцами жесткости или коэффициент в приложении А, мм;
b_i ($i = 1, 2, 3, \dots, n$)	— длины хорд отверстий в диаметральных сечениях плоских круглых днищ и крышек, мм;
c	— сумма прибавок к расчетным толщинам стенок, мм;
c_1	— прибавка для компенсации коррозии и эрозии, мм;
c_2	— прибавка для компенсации минусового допуска, мм;
c_3	— технологическая прибавка, мм;
c_{31}	— технологическая прибавка к толщине стенки, учитывающая ее утонение с внешней стороны отвода, зависящая от способа изготовления отвода, мм;
c_{32}	— технологическая прибавка к толщине стенки, учитывающая ее утонение с внутренней стороны отвода, мм (по умолчанию $c_{32} = 0$);
c_{33}	— технологическая прибавка к толщине стенки, учитывающая ее утонение в средней части ($\pm 15\%$ от нейтральной линии) отвода, мм (по умолчанию $c_{33} = 0$);
D	— внутренний диаметр сосуда или аппарата, мм;
$D_{c.p}$	— расчетный диаметр прокладки, мм;
D_E	— эффективный диаметр конической обечайки при наружном давлении, мм;
D_F	— эффективный диаметр конической обечайки при осевом сжатии и изгибе, мм;
D_K	— расчетный диаметр гладкой конической обечайки, мм;
D_H	— наружный диаметр торцов отвода (колена), мм;
D_p	— расчетный диаметр днища (крышки) и конической обечайки, мм;
D_1	— наружный диаметр сосуда или аппарата, а также внутренний диаметр меньшего основания конической обечайки, мм;
D_2	— наименьший диаметр наружной утоненной части плоской крышки, мм;
D_3	— диаметр болтовой окружности, мм;
d	— диаметр отверстия в днище и крышке, мм;
d_6	— диаметр отверстия под болт (шпильку), мм;
d_0	— наружный диаметр центральной втулки ореховых плоских днищ и крышек, мм;
d_i ($i = 1, 2, 3, \dots, n$)	— диаметр отверстий в плоских днищах и крышках, мм;
E	— модуль продольной упругости при расчетной температуре, МПа;
e	— расстояние между центром тяжести поперечного сечения кольца жесткости и срединной поверхностью обечайки, мм;
e_0	— расстояние от центра тяжести поперечного сечения ребра жесткости до его основания, мм;
e_1	— расстояние от точки пересечения средней линии стенки сферического сегмента с кольцом до горизонтальной оси, проходящей через центр тяжести поперечного сечения кольца, мм;
e_2	— расстояние от окружности расположения болтов до внутреннего диаметра кольца, мм;
e_3	— расстояние от окружности расположения болтов до линии действия реакции прокладки, мм;
e_4	— расстояние от срединной поверхности пластины крышки с ребрами до нейтральной поверхности ореховых плоских днищ и крышек, мм;

F	— расчетное осевое растягивающее или сжимающее усилие (без учета нагрузки, возникающей от внутреннего избыточного или наружного давления), Н;
F_{xi}, F_{yi}	— поперечные усилия в i -й точке оси отвода ($i = 0, 1, 2, 3, \dots, n$), Н;
F_{zi}	— осевое усилие в i -й точке оси отвода ($i = 0, 1, 2, 3, \dots, n$), Н;
$[F]$	— допускаемое растягивающее или сжимающее усилие, Н;
$[F]_E$	— допускаемое осевое сжимающее усилие из условия устойчивости в пределах упругости, Н;
$[F]_п$	— допускаемое осевое сжимающее усилие из условия прочности при φ , равном 1, Н;
$[F]_{E1}$	— допускаемое осевое сжимающее усилие, определяемое из условия местной устойчивости в пределах упругости, Н;
$[F]_{E2}$	— допускаемое осевое сжимающее усилие, определяемое из условия общей устойчивости в пределах упругости, Н;
H	— высота выпуклой части днища по внутренней поверхности без учета цилиндрической части, мм;
H_1	— высота втулки оребренных плоских днищ и крышек, мм;
h	— высота кольца, а также высота ребра жесткости плоского днища (крышки), мм;
h_1	— длина цилиндрической отбортовки выпуклых днищ, мм;
h_2	— высота сечения кольца жесткости, измеряемая от срединной поверхности обечайки, мм;
h_3	— расстояние от нижней поверхности оребренной плоской крышки (днища) до нижнего торца втулки, мм;
I	— эффективный момент инерции расчетного поперечного сечения кольца жесткости, мм ⁴ ;
I_k	— момент инерции поперечного сечения кольца жесткости относительно оси, проходящей через центр тяжести поперечного сечения кольца (относительно оси $X-X$), мм ⁴ ;
K	— коэффициент конструкции плоских днищ и крышек;
$K_1, K_2, K_3, K_4, K_6, K_7$	— безразмерные коэффициенты;
K_o	— коэффициент ослабления плоских днищ (крышек) с отверстием;
K_p	— поправочный коэффициент;
K_θ	— коэффициент приведения радиуса кривизны эллиптического днища;
K_c	— коэффициент тонкостенности сферических неотбортованных днищ и крышек;
k	— коэффициент жесткости обечайки, подкрепленной кольцами жесткости;
L	— расчетная длина цилиндрической обечайки, укрепленной кольцами жесткости, мм;
l	— расчетная длина гладкой обечайки, мм;
l_E	— эффективная длина конической обечайки, мм;
l_e	— эффективная длина стенки обечайки, учитываемая при определении эффективного момента инерции, мм;
$l_{пр}$	— приведенная расчетная длина, мм;
l_1	— расстояние между двумя кольцами жесткости по осям, проходящим через центр тяжести поперечного сечения колец жесткости, мм;
l_2	— расстояние между крайними кольцами жесткости и следующими эффективными элементами жесткости, мм;
l_3	— длина примыкающего элемента, учитываемая при определении расчетной длины l или L , мм;
M	— расчетный изгибающий момент, Н·мм;
M_{xi}, M_{yi}	— изгибающие моменты в i -й точке оси отвода ($i = 0, 1, 2, 3, \dots, n$), Н·мм;
M_{zi}	— крутящий момент в i -й точке оси отвода ($i = 0, 1, 2, 3, \dots, n$), Н·мм;
$[M]$	— допускаемый изгибающий момент, Н·мм;
$[M]_E$	— допускаемый изгибающий момент из условия устойчивости в пределах упругости, Н·мм;
$[M]_п$	— допускаемый изгибающий момент из условия прочности при φ , равном 1, Н·мм;
n	— число радиальных ребер;
n_y	— коэффициент запаса устойчивости;
p	— расчетное внутреннее избыточное или наружное давление, МПа;
p_F	— эквивалентное давление при нагружении осевым усилием, МПа;
p_M	— эквивалентное давление при нагружении изгибающим моментом, МПа;
$[p]$	— допускаемое внутреннее избыточное или наружное давление, МПа;
$[p]_E$	— допускаемое наружное давление из условия устойчивости в пределах упругости, МПа;

$[p]_n$	— допускаемое наружное давление из условия прочности при φ , равном 1, МПа;
$[p]_1$	— допускаемое внутреннее избыточное или наружное давление, определяемое из условия прочности или устойчивости всей обечайки (с кольцами жесткости), МПа;
$[p]_{1E}$	— допускаемое наружное давление из условия устойчивости всей обечайки (с кольцами жесткости) в пределах упругости, МПа;
$[p]_{1n}$	— допускаемое наружное давление из условия прочности всей обечайки при φ , равном 1, МПа;
$[p]_2$	— допускаемое наружное давление, определяемое из условия прочности или устойчивости обечайки между двумя соседними кольцами жесткости, МПа;
$[p]_1, [p]_2$	— допускаемые давления для сферических неотбортованных днищ (крышек) и для плоских днищ (крышек) с радиальными ребрами, МПа;
Q	— расчетное поперечное усилие, Н;
Q_0	— дополнительное усилие, действующее на центральную часть оребренной плоской крышки (днища), Н;
$[Q]$	— допускаемое поперечное усилие, Н;
$[Q]_E$	— допускаемое поперечное усилие из условия устойчивости в пределах упругости, Н;
$[Q]_n$	— допускаемое поперечное усилие из условия прочности при φ , равном 1, Н;
q	— коэффициент;
R	— радиус кривизны в вершине выпуклого днища по внутренней поверхности, мм;
R_c	— радиус кривизны сферического сегмента по внутренней поверхности, мм;
R_b	— болтовая нагрузка, Н;
R_r	— радиус отвода (радиус изгиба), мм;
R_n	— реакция прокладки, Н;
r	— внутренний радиус отбортовки конической обечайки (днища), а также радиус выточки плоских днищ, мм;
r_1	— наружный радиус отбортовки торосферического днища, мм;
$r_{r.c.p}$	— средний радиус поперечного сечения отвода, мм;
s	— исполнительная толщина стенки цилиндрической обечайки, мм;
s_r	— исполнительная толщина стенки отвода, мм;
s_{r1}	— толщина стенки с внешней стороны отвода, мм;
s_{r2}	— толщина стенки с внутренней стороны отвода, мм;
s_{r3}	— толщина стенки средней части ($\pm 15\%$ от нейтральной линии) отвода, мм (по умолчанию $s_{r3} = s_r$);
s_k	— исполнительная толщина стенки конической обечайки, мм;
s_p	— расчетная толщина стенки цилиндрической обечайки, мм;
$s_{k.p}$	— расчетная толщина стенки конической обечайки, мм;
s_{1p}	— расчетная толщина стенки днищ и крышек, а также переходной зоны конической обечайки, мм;
s_{2p}	— расчетная толщина стенки переходной зоны цилиндрической обечайки, мм;
s_T	— исполнительная толщина стенки тороидального перехода конической обечайки, мм;
$s_{T.p}$	— расчетная толщина стенки тороидального перехода конической обечайки, мм;
s_{1a}, s_{2a}	— эффективные толщины стенок переходных частей обечаек, мм;
s_1	— исполнительная толщина стенки днищ и крышек, переходной зоны конической обечайки, а также исполнительная толщина плоской крышки в месте паза для перегородки, мм;
s_2	— исполнительная толщина плоской крышки в зоне уплотнения, а также исполнительная толщина стенки переходной зоны цилиндрической обечайки, мм;
s_3	— толщина крышки вне уплотнения, мм;
s_4	— ширина паза под перегородку, мм;
s_5	— исполнительная толщина выступающей части обечайки, мм;
s'_1	— исполнительная толщина стенки пологого конического днища, мм;
s'_p	— расчетная толщина стенки пологого конического днища, мм;
s'_{1p}, s''_{1p}	— расчетная толщина стенки сферического неотбортованного днища, мм;
T	— расчетная температура, °С;
t	— ширина поперечного сечения кольца жесткости в месте его приварки к обечайке, мм;
t_b	— толщина втулки оребренной плоской крышки (днища), мм;
t_j	— несущая ширина кольцевого сварного шва, мм;
x	— параметр в 6.3.2.3;

- Y_1, Y_2, Y_3 — коэффициенты формы отвода;
 α_1 — половина угла раствора при вершине конической обечайки, град;
 $\beta, \beta_0, \beta_1, \beta_2, \beta_3, \beta_4, \beta_5, \beta_6, \beta_7, \beta_8, \beta_a, \beta_n, \beta_T$ — коэффициенты формы конических обечаек;
 β_m — коэффициент интенсификации изгибных продольных напряжений в отводе;
 γ_0 — угол изгиба отвода (угол между плоскостями торцов отвода), град;
 $\gamma_i (i = 1, 2, 3, \dots, n)$ — угол между торцом и расчетным сечением отвода, град;
 γ_m — коэффициент интенсификации изгибных поперечных напряжений в отводе;
 λ — гибкость элемента;
 λ_T — безразмерный геометрический параметр при расчете отводов;
 λ_n — безразмерный параметр в 5.4.1;
 $(\sigma)_2$ — приведенное напряжение, определяемое по суммарным мембранным и общим изгибным напряжениям, МПа;
 $(\sigma)_{RK}$ — приведенное напряжение, определяемое по суммарным мембранным и общим изгибным напряжениям, МПа;
 $[\sigma]$ — допускаемое напряжение при расчетной температуре, МПа;
 $[\sigma]^M, [\sigma]^P$ — допускаемые напряжения для плоской крышки, МПа;
 $[\sigma]_K$ — допускаемое напряжение для кольца жесткости при расчетной температуре, МПа;
 $[\sigma]_1, [\sigma]_2, [\sigma]_5$ — допускаемые напряжения для частей сосуда (цилиндрических, конических, сферических) при расчетной температуре, МПа;
 $[\sigma]_P$ — допускаемое напряжение для ребра жесткости, МПа;
 $[\sigma]_B$ — допускаемое напряжение для втулки, МПа;
 $[\sigma]_M$ — допускаемое условно-упругое напряжение при расчетной температуре для оценки напряжений, определяемых по суммам составляющих общих или местных мембранных и общих изгибных напряжений [см. ГОСТ 34233.1 (пункт 8.10)], МПа;
 $[\sigma]_R$ — допускаемое значение суммарных мембранных (общих или местных), изгибных (общих и местных) и общих температурных напряжений, МПа;
 φ — коэффициенты прочности сварных швов;
 φ_K — коэффициент прочности сварных швов кольца жесткости;
 φ_P — коэффициент прочности продольного сварного шва;
 φ_T — коэффициент прочности кольцевого сварного шва;
 φ_1 — коэффициент снижения допускаемых напряжений при расчете на устойчивость из условия местной устойчивости при осевом сжатии;
 φ_2 — коэффициент снижения допускаемых напряжений при расчете на устойчивость из условия общей устойчивости при осевом сжатии;
 φ_3 — коэффициент снижения допускаемых напряжений при расчете на устойчивость из условия местной устойчивости при изгибе;
 Φ — вспомогательный параметр;
 $\chi, \chi_1, \chi_5, \chi_K$ — отношение допускаемых напряжений $\frac{[\sigma]}{[\sigma]_1}, \frac{[\sigma]_1}{[\sigma]_2}, \frac{[\sigma]_5}{[\sigma]_1}, \frac{[\sigma]_K}{[\sigma]_1}$ соответственно;
 Ψ — коэффициент;
 ψ — угол между касательной к сферическому сегменту в краевой зоне и вертикальной осью, град;
 ω — безразмерный параметр внутреннего давления при расчете отводов;
 Ω — коэффициент.

4 Общие положения

4.1 Приведенный в настоящем стандарте расчет применим при выполнении требований ГОСТ 34233.1.

4.2 В основу расчетных формул, приведенных в настоящем стандарте, при оценке прочности положен метод предельных нагрузок. При расчете на устойчивость от внешнего давления, при вакууме, а также от других нагрузок, вызывающих сжимающее напряжение, в качестве предельного состояния принято достижение нижних критических напряжений.

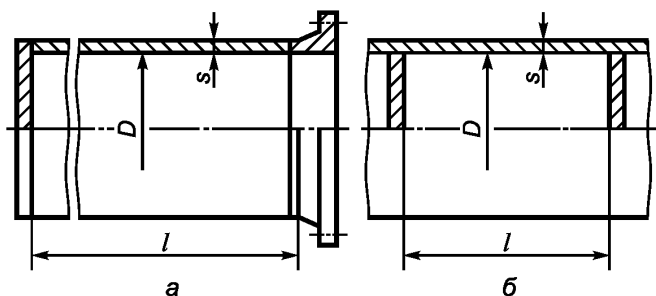
4.3 При одновременном действии нескольких нагрузок (давления, осевого сжатия и т. д.) условие прочности (устойчивости) проверяют на основе их линейного взаимодействия, за исключением случаев, когда имеются более точные решения.

4.4 В настоящем стандарте приведены формулы для определения исполнительных размеров элементов сосудов и аппаратов при проектировочном расчете и определении допускаемых нагрузок при поверочном расчете.

5 Расчет цилиндрических обечаек

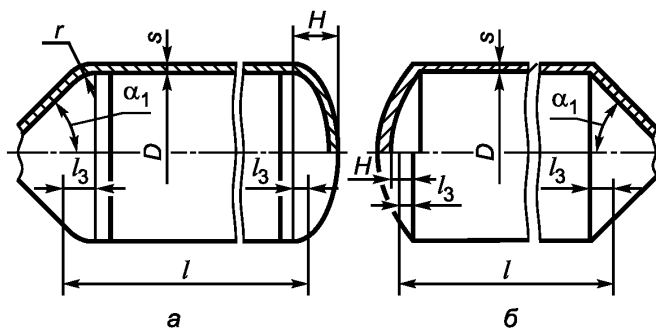
5.1 Расчетные схемы

5.1.1 Расчетные схемы цилиндрических обечаек приведены на рисунках 1—4.



a — обечайка с фланцем или с плоским дном; *б* — обечайка с жесткими перегородками

Рисунок 1 — Гладкие цилиндрические обечайки



a — обечайка с отбортованными днищами; *б* — обечайка с неотбортованными днищами

Рисунок 2 — Гладкие обечайки с выпуклыми или коническими днищами

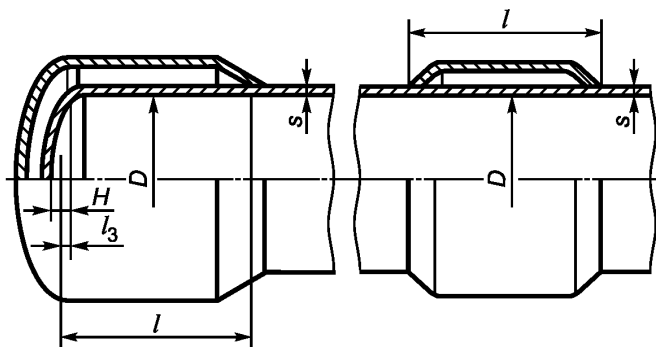


Рисунок 3 — Гладкие обечайки с рубашкой

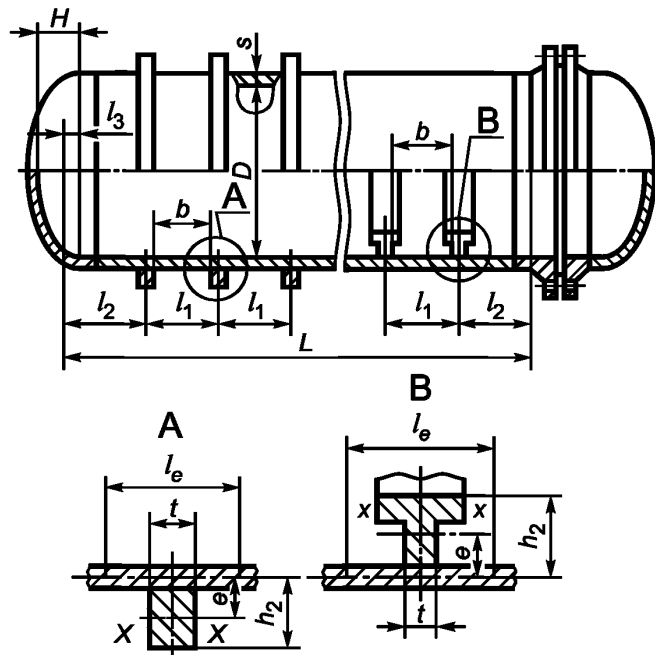


Рисунок 4 — Цилиндрическая обечайка, подкрепленная кольцами жесткости

Примечание — Рисунки 1—4 не определяют конструкцию и приведены только для указания расчетных размеров.

5.2 Условия применения расчетных формул

5.2.1 Расчетные формулы применимы при отношении толщины стенки к диаметру:

$$\frac{s-c}{D} \leq 0,1 \text{ для обечаек и труб при } D \geq 200 \text{ мм;}$$

$$\frac{s-c}{D} \leq 0,3 \text{ для труб при } D < 200 \text{ мм.}$$

5.2.2 Формулы, приведенные в 5.3.2, 5.3.4—5.3.7 и 5.4.2, следует применять при условии, что расчетные температуры не превышают значений, при которых учитывается ползучесть материалов, т. е. при таких температурах, когда допускаемое напряжение определяют только по пределу текучести или временному сопротивлению (пределу прочности). Если нет точных данных по этим температурам, то формулы применимы при расчетных температурах, которые не превышают 380 °С для углеродистых сталей, 420 °С — для низколегированных и легированных сталей, 525 °С — для аустенитных сталей, 150 °С — для алюминия и его сплавов, 250 °С — для меди и ее сплавов, 300 °С — для титана и его сплавов.

5.2.3 Для обечаек, подкрепленных кольцами жесткости, дополнительно к требованиям 5.2.1 и 5.2.2 следует выполнять следующие ограничения:

- отношение высоты сечения кольца жесткости к диаметру $\frac{h_2}{D} \leq 0,2$;
- расчетные формулы следует применять при условии равномерного расположения колец жесткости;
- в тех случаях, когда кольца жесткости установлены неравномерно, значения b и l_1 необходимо подставлять для того участка, на котором расстояние между двумя соседними кольцами жесткости максимальное;
- если $l_2 > l_1$, то в качестве расчетной длины принимают l_2 .

Примечание — В случае отсутствия полной теплоизоляции колец жесткости теплоизолированных сосудов и в других технически обоснованных случаях необходимо выполнить дополнительный расчет колец

жесткости на совместное действие давления и напряжений от стесненности температурных деформаций с оценкой по ГОСТ 34233.1 (пункт 8.10). При этом суммарные мембранные и изгибные напряжения в ободе кольца не должны превышать величину $2[\sigma]_K$.

5.2.4 Расчетные формулы для обечаек, работающих под действием осевого сжимающего усилия, приведенные в 5.3.4, 5.4.3, применимы при следующем условии: $\frac{l}{D} \geq 1$ или $\frac{b}{D} \geq 1$.

Для обечаек, у которых $\frac{l}{D} < 1$ или $\frac{b}{D} < 1$, при отсутствии более точных расчетов допускается пользоваться формулами (15) и (17).

5.3 Гладкие цилиндрические обечайки

5.3.1 Обечайки, нагруженные внутренним избыточным давлением

5.3.1.1 Толщину стенки вычисляют по формуле

$$s \geq s_p + c, \quad (1)$$

где расчетную толщину стенки вычисляют по формуле

$$s_p = \frac{pD}{2[\sigma]_{\varphi_p} - p}. \quad (2)$$

5.3.1.2 Допускаемое внутреннее избыточное давление вычисляют по формуле

$$[p] = \frac{2[\sigma]_{\varphi_p}(s - c)}{D + s - c}. \quad (3)$$

5.3.1.3 При изготовлении обечайки из листов разной толщины, соединенных продольными швами, расчет толщины обечайки проводят для каждого листа с учетом имеющихся в них ослаблений.

5.3.2 Обечайки, нагруженные наружным давлением

5.3.2.1 Значение необходимой толщины стенки может быть предварительно вычислено по формулам (4) и (5) с обязательной последующей проверкой по формуле (7).

Толщину стенки вычисляют по формуле

$$s \geq s_p + c. \quad (4)$$

Расчетную толщину стенки вычисляют по формуле

$$s_p = \max \left\{ 1,06 \frac{10^{-2} D}{B} \left(\frac{p}{10^{-5} E} \cdot \frac{l}{D} \right)^{0,4}; \frac{1,2 p D}{2[\sigma] - p} \right\}. \quad (5)$$

Коэффициент B вычисляют по формуле

$$B = \max \left\{ 1; 0,47 \left(\frac{p}{10^{-5} E} \right)^{0,067} \cdot \left(\frac{l}{D} \right)^{0,4} \right\}. \quad (6)$$

5.3.2.2 Допускаемое наружное давление вычисляют по формуле

$$[p] = \frac{[\rho]_n}{\sqrt{1 + \left(\frac{[\rho]_n}{[\rho]_E} \right)^2}}, \quad (7)$$

допускаемое давление из условия прочности вычисляют по формуле

$$[p]_n = \frac{2[\sigma](s-c)}{D+s-c}, \quad (8)$$

а допускаемое давление из условия устойчивости в пределах упругости вычисляют по формуле

$$[p]_E = \frac{2,08 \cdot 10^{-5} E}{n_y \cdot B_1} \cdot \frac{D}{l} \left[\frac{100(s-c)}{D} \right]^{2,5}. \quad (9)$$

Коэффициент B_1 вычисляют по формуле

$$B_1 = \min \left\{ 1,0; 9,45 \frac{D}{l} \sqrt{\frac{D}{100(s-c)}} \right\}. \quad (10)$$

При определении расчетной длины обечайки l или L длину примыкающего элемента l_3 следует вычислять по формулам:

$$l_3 = \frac{H}{3} \text{ — для выпуклых днищ;}$$

$$l_3 = \frac{D}{6 \operatorname{tg} \alpha_1} \text{ — для конических обечаек (днищ) без отбортовки, но не более длины конического элемента;}$$

$l_3 = \max \left(r \sin \alpha_1; \frac{D}{6 \operatorname{tg} \alpha_1} \right)$ — для конических обечаек (днищ) с отбортовкой, но не более длины конического элемента.

Если примыкающими элементами являются одна или несколько обечаек той же или другой толщины, при определении расчетной длины обечайки следует учитывать их суммарную длину.

5.3.3 Обечайки, нагруженные осевым растягивающим усилием

5.3.3.1 Толщину стенки вычисляют по формуле

$$s \geq s_p + c. \quad (11)$$

Расчетную толщину стенки вычисляют по формуле

$$s_p = \frac{F}{\pi D [\sigma]_{\varphi_T}}. \quad (12)$$

5.3.3.2 Допускаемое осевое растягивающее усилие вычисляют по формуле

$$[F] = \pi(D+s-c)(s-c)[\sigma]_{\varphi_T}. \quad (13)$$

5.3.4 Обечайки, нагруженные осевым сжимающим усилием

5.3.4.1 Допускаемое осевое сжимающее усилие вычисляют по формуле

$$[F] = \frac{[F]_n}{\sqrt{1 + \left(\frac{[F]_n}{[F]_E} \right)^2}}. \quad (14)$$

Допускаемое осевое сжимающее усилие из условия прочности вычисляют по формуле

$$[F]_n = \pi(D+s-c)(s-c)[\sigma]. \quad (15)$$

Допускаемое осевое сжимающее усилие из условия устойчивости вычисляют из условия местной устойчивости в пределах упругости по формуле

$$[F]_E = [F]_{E1} = \frac{31 \cdot 10^{-5} E D^2}{n_y} \left[\frac{100(s-c)}{D} \right]^{2,5}. \quad (16)$$

Если расчетная длина обечайки l превышает диаметр D более чем в 10 раз, а также для составных обечаек корпусов колонных аппаратов, отличающихся толщиной и диаметром, дополнительно выполняют проверку на условие общей устойчивости в пределах упругости. При этом допускаемое осевое сжимающее усилие из условия устойчивости определяют как меньшее из двух

$$[F]_E = \min\{[F]_{E1}; [F]_{E2}\}. \quad (17)$$

Допускаемое осевое сжимающее усилие из условия общей устойчивости в пределах упругости вычисляют по формуле

$$[F]_{E2} = \frac{\pi(D+s-c)(s-c)E}{n_y} \cdot \left(\frac{\pi}{\lambda} \right)^2. \quad (18)$$

Гибкость λ вычисляют по формуле

$$\lambda = \frac{2,83 l_{\text{пр}}}{D+s-c}. \quad (19)$$

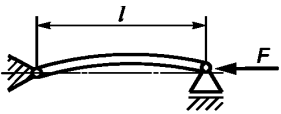
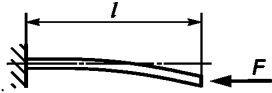
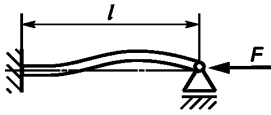
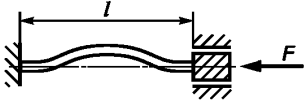
Приведенная расчетная длина $l_{\text{пр}}$ согласно таблице 1.

Для схем, не приведенных в таблице 1, $l_{\text{пр}}$ определяют с помощью специальных методов расчета. 5.3.4.2 Для рабочих условий ($n_y = 2,4$) допускаемое сжимающее усилие можно вычислять по формуле

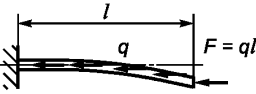
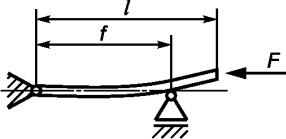
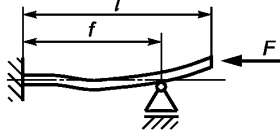
$$[F] = \pi(D+s-c)(s-c)[\sigma] \min\{\varphi_1; \varphi_2\}. \quad (20)$$

Коэффициенты φ_1 и φ_2 определяют по графикам, приведенным на рисунках 5 и 6.

Таблица 1 — Приведенная расчетная длина $l_{\text{пр}}$

Расчетная схема	$\frac{f}{l}$	$l_{\text{пр}}$
	—	l
	—	$2l$
	—	$0,7l$
	—	$0,5l$

Окончание таблицы 1

Расчетная схема	$\frac{f}{l}$	l_{np}
	—	1,12l
	0 0,2 0,4 0,6 0,8 1	$\frac{2l}{1,73l}$ $\frac{2l}{1,47l}$ $\frac{2l}{1,23l}$ $\frac{2l}{1,06l}$ $\frac{2l}{l}$
	0 0,2 0,4 0,6 0,8 1	$\frac{2l}{1,7l}$ $\frac{2l}{1,4l}$ $\frac{2l}{1,11l}$ $\frac{2l}{0,85l}$ $\frac{2l}{0,7l}$

5.3.5 Обечайки, нагруженные изгибающим моментом

5.3.5.1 Допускаемый изгибающий момент вычисляют по формуле

$$[M] = \frac{[M]_n}{\sqrt{1 + \left(\frac{[M]_n}{[M]_E}\right)^2}}, \quad (21)$$

Допускаемый изгибающий момент из условия прочности вычисляют по формуле

$$[M]_n = \frac{\pi}{4} D(D + s - c)(s - c)[\sigma] = \frac{D}{4} [F]_n. \quad (22)$$

Допускаемый изгибающий момент из условия устойчивости в пределах упругости вычисляют по формуле

$$[M]_E = \frac{8,9 \cdot 10^{-5} E}{n_y} D^3 \left[\frac{100(s - c)}{D} \right]^{2,5} = \frac{D}{3,5} [F]_{E1}. \quad (23)$$

5.3.5.2 Для рабочих условий ($n_y = 2,4$) допускаемый изгибающий момент можно вычислять по формуле

$$[M] = \frac{\pi}{4} D(D + s - c)(s - c)[\sigma] \varphi_3. \quad (24)$$

Коэффициент φ_3 следует определять по графику, приведенному на рисунке 7.**5.3.6 Обечайки, нагруженные поперечными усилиями**

Допускаемое поперечное усилие вычисляют по формуле

$$[Q] = \frac{[Q]_n}{\sqrt{1 + \left(\frac{[Q]_n}{[Q]_E}\right)^2}}. \quad (25)$$

Допускаемое поперечное усилие из условия прочности вычисляют по формуле

$$[Q]_п = 0,25[\sigma]\pi D(s-c). \quad (26)$$

Допускаемое поперечное усилие из условия устойчивости в пределах упругости вычисляют по формуле

$$[Q]_E = \frac{2,4E(s-c)^2}{n_y} \left[0,18 + 3,3 \frac{D(s-c)}{l^2} \right]. \quad (27)$$

5.3.7 Обечайки, работающие под совместным действием наружного давления, осевого сжимающего усилия, изгибающего момента и поперечного усилия

Обечайки, работающие под совместным действием нагрузки, проверяют на устойчивость по формуле

$$\frac{p}{[p]} + \frac{F}{[F]} + \frac{M}{[M]} + \left(\frac{Q}{[Q]} \right)^2 \leq 1, \quad (28)$$

где $[p]$ — допускаемое наружное давление по формуле (7);

$[F]$ — допускаемое осевое сжимающее усилие по формуле (14);

$[M]$ — допускаемый изгибающий момент по формуле (21);

$[Q]$ — допускаемое поперечное усилие по формуле (25).

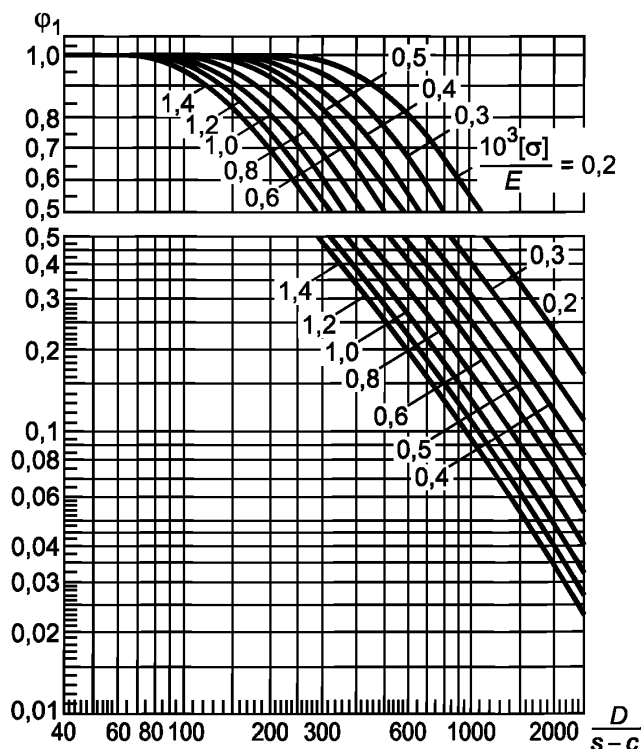
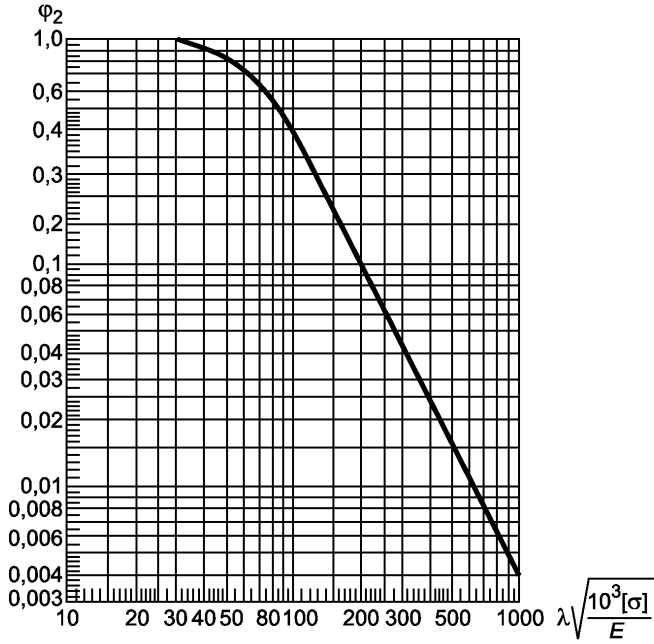
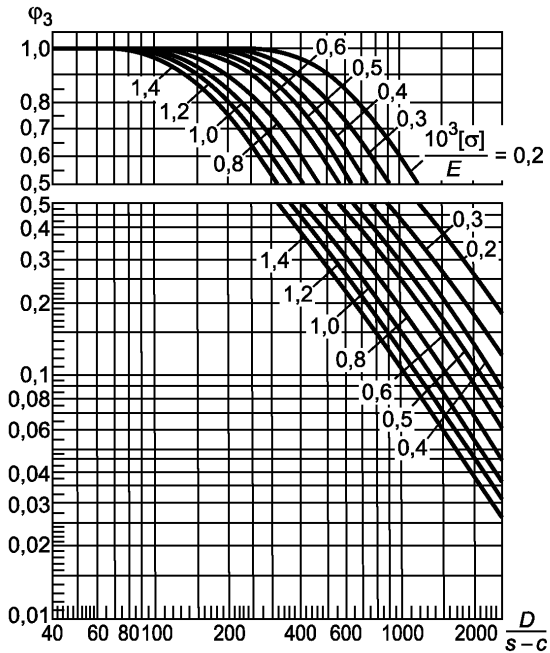


Рисунок 5 — График для определения коэффициента ϕ_1

Рисунок 6 — График для определения коэффициента φ_2 Рисунок 7 — График для определения коэффициента φ_3

5.4 Цилиндрические обечайки, подкрепленные кольцами жесткости

5.4.1 Обечайки с кольцами жесткости, нагруженные внутренним избыточным давлением

5.4.1.1 Определение размеров колец жесткости при внутреннем давлении

Для заданных расчетного давления p и толщины стенки s коэффициент K_4 следует вычислять по формуле

$$K_4 = \frac{p(D + s - c)}{2\varphi_p [\sigma](s - c)} - 1. \quad (29)$$

Если $K_4 \leq 0$, то укрепление кольцами жесткости не требуется. В диапазоне $0 < K_4 < 2\frac{\varphi_T}{\varphi_p} - 1$ расстояние между двумя кольцами жесткости вычисляют по формуле

$$b \leq \sqrt{D(s - c) \left[\frac{2}{K_4} - \frac{\varphi_p}{\varphi_T} \left(1 + \frac{1}{K_4} \right) \right]}, \quad (30)$$

площадь поперечного сечения кольца жесткости вычисляют по формуле

$$A_k \geq l_1(s - c) \frac{[\sigma] \varphi_p}{[\sigma]_k \varphi_k} K_4. \quad (31)$$

Если $K_4 \geq 2\frac{\varphi_T}{\varphi_p} - 1$, то толщину стенки необходимо увеличивать до такого размера, чтобы выполнялось следующее условие:

$$0 < K_4 < 2\frac{\varphi_T}{\varphi_p} - 1.$$

Примечание — При определении площади поперечного сечения кольца жесткости A_k следует учитывать прибавку C_1 для компенсации коррозии.

5.4.1.2 Допускаемое внутреннее избыточное давление вычисляют из условия

$$[p] = \min \{ [p]_1; [p]_2 \}. \quad (32)$$

Допускаемое внутреннее избыточное давление, определяемое из условий прочности всей обечайки, вычисляют по формуле

$$[p]_1 = \frac{2[\sigma] \varphi_p (s - c) + 2\frac{A_k}{l_1} [\sigma]_k \varphi_k}{D + s - c}. \quad (33)$$

Допускаемое внутреннее избыточное давление, определяемое из условий прочности обечайки между двумя соседними кольцами жесткости, вычисляют по формуле

$$[p]_2 = \frac{2[\sigma] \varphi_T (s - c)}{D + s - c} \cdot \frac{2 + \lambda_n^2}{1 + \frac{\varphi_T \lambda_n^2}{\varphi_p}}, \quad (34)$$

$$\text{где } \lambda_n^2 = \frac{b^2}{D(s - c)}.$$

5.4.2 Обечайки с кольцами жесткости, нагруженные наружным давлением

5.4.2.1 Расчетные параметры подкрепленной обечайки

Эффективную длину стенки обечайки, учитываемую при определении эффективного момента инерции, определяют из условия

$$l_e = \min \{ l_1; t + 1,1\sqrt{D(s - c)} \}. \quad (35)$$

Эффективный момент инерции расчетного поперечного сечения кольца жесткости вычисляют по формуле

$$I = I_k + \frac{l_1(s-c)^3}{10,9} + e^2 \frac{A_k l_e (s-c)}{A_k + l_e (s-c)}. \quad (36)$$

коэффициент жесткости обечайки, подкрепленной кольцами жесткости, вычисляют по формуле

$$k = \sqrt{\frac{10,9 I}{l_1 (s-c)^3}}. \quad (37)$$

Примечание — При определении момента инерции кольца жесткости следует учитывать прибавку C_1 для компенсации коррозии.

5.4.2.2 Допускаемое наружное давление определяют из условия

$$[p] = \min\{[p]_1; [p]_2\}. \quad (38)$$

Допускаемое наружное давление, определяемое исходя из условий устойчивости всей обечайки, вычисляют по формуле

$$[p]_1 = \frac{[p]_{1п}}{\sqrt{1 + \left(\frac{[p]_{1п}}{[p]_{1E}}\right)^2}}. \quad (39)$$

Допускаемое наружное давление $[p]_{1п}$ должно соответствовать величине $[p]_1$, определенной по формуле (33) при значениях коэффициентов $\varphi_p = 1$ и $\varphi_k = 1$.

Допускаемое наружное давление $[p]_{1E}$ из условий устойчивости в пределах упругости вычисляют по формуле

$$[p]_{1E} = \frac{2,08 \cdot 10^{-5} E}{k B_2 n_y} \cdot \frac{D}{L} \left[\frac{100 k (s-c)}{D} \right]^{2,5}, \quad (40)$$

$$\text{где } B_2 = \min\left\{1,0; 9,45 \frac{D}{L} \sqrt{\frac{D}{100 k (s-c)}}\right\}. \quad (41)$$

Допускаемое наружное давление $[p]_2$, определяемое исходя из условий устойчивости обечайки между кольцами жесткости при значении длины $l = \max\left\{b; l_2 - \frac{t}{2}\right\}$, должно соответствовать давлению $[p]$ (см. 5.3.2.2). Вместо $[p]_{1п}$, определенного по формуле (8), допускается принимать $[p]_2$ по формуле (34) при значении коэффициента φ_T , равном 1.

5.4.3 Обечайки с кольцами жесткости, нагруженные осевым растягивающим или сжимающим усилием, изгибающим моментом или поперечным усилием

Допускаемые нагрузки следует рассчитывать по расчетным формулам (13), (14), (21), (25) при $l = b$. При расчете обечайек, нагруженных осевыми усилиями, по 5.3.4 вместо l следует принимать общую длину L .

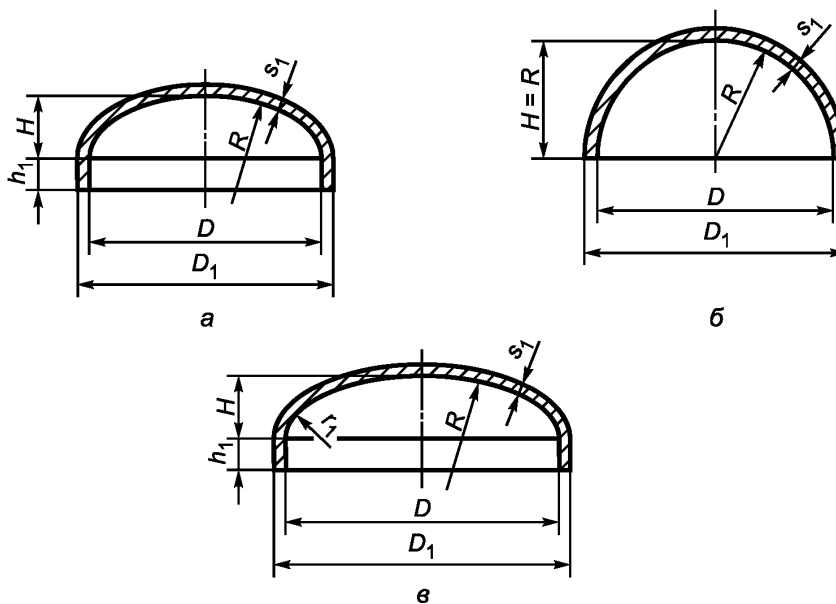
5.4.4 Обечайки с кольцами жесткости, нагруженные совместно действующими нагрузками

Расчет следует проводить аналогично расчету по 5.3.7, при этом допускаемое наружное давление следует определять по 5.4.2.2.

6 Расчет выпуклых днищ и крышек

6.1 Расчетные схемы

6.1.1 На рисунке 8 приведены расчетные схемы эллиптических, полусферических и торосферических днищ.



а — эллиптическое днище; б — полусферическое днище; в — торосферическое днище

Рисунок 8 — Выпуклые днища

П р и м е ч а н и е — Рисунок не определяет конструкцию днищ и приведен только для указания необходимых расчетных размеров.

На рисунках 12—15 приведены расчетные схемы неотбортованных сферических днищ и крышек.

6.2 Условия применения расчетных формул

6.2.1 Формулы применимы при выполнении условий:

- для эллиптических днищ

$$0,002 \leq \frac{s_1 - c}{D} \leq 0,100,$$

$$0,2 \leq \frac{H}{D} < 0,5;$$

- для торосферических днищ

$$0,002 \leq \frac{s_1 - c}{D} \leq 0,100.$$

Для торосферических днищ в зависимости от соотношения параметров R , D_1 , r_1 приняты следующие типы днищ:

- тип А $R \approx D_1$, $r_1 \geq 0,095 D_1$;
- тип В $R \approx 0,9 D_1$, $r_1 \geq 0,170 D_1$;
- тип С $R \approx 0,8 D_1$, $r_1 \geq 0,150 D_1$.

Для сферических неотбортованных днищ и крышек формулы следует применять при $(s_1 - c)/R_c \leq 0,1$ и $0,85 D \leq R_c \leq D$.

Для неотбортованных сферических днищ и крышек (см. рисунки 12—15), нагруженных внутренним избыточным давлением, расчетные формулы следует применять при дополнительном условии $(s_1 - c)/R_c \geq 0,002$.

Формулы для неотбортованных сферических днищ и крышек применяют при условии выполнения угловых швов с двусторонним сплошным проваром.

Формулы не учитывают нагружение колец дополнительными нагрузками, например опорными элементами.

6.2.2 Формулы, приведенные в 6.3.2 и 6.4.2, применимы при условии, если расчетные температуры не превышают значений, при которых учитывается ползучесть материалов, т. е. при таких температурах, когда допустимое напряжение определяют только по пределу текучести или временному сопротивлению (пределу прочности).

Если нет точных данных по этим температурам, то формулы применимы при расчетных температурах, которые не превышают 380 °С для углеродистых сталей, 420 °С — для низколегированных и легированных сталей, 525 °С — для аустенитных сталей, 150 °С — для алюминия и его сплавов, 250 °С — для меди и ее сплавов, 300 °С — для титана и его сплавов.

6.3 Эллиптические и полусферические днища

6.3.1 Эллиптические и полусферические днища, нагруженные внутренним избыточным давлением

6.3.1.1 Толщину стенки вычисляют по формуле

$$s_1 \geq s_{1p} + c, \quad (42)$$

$$\text{где } s_{1p} = \frac{p \cdot R}{2\varphi[\sigma] - 0,5p}. \quad (43)$$

6.3.1.2 Допускаемое внутреннее избыточное давление вычисляют по формуле

$$[p] = \frac{2[\sigma]\varphi(s_1 - c)}{R + 0,5(s_1 - c)}. \quad (44)$$

6.3.1.3 Радиус кривизны в вершине днища равен:

$$R = \frac{D^2}{4H}, \quad (45)$$

где $R = D$ — для эллиптических днищ с H , равным $0,25 D$;

$R = 0,5 D$ — для полусферических днищ с H , равным $0,5 D$.

6.3.1.4 Если длина цилиндрической отбортованной части днища $h_1 > 0,8\sqrt{D(s_1 - c)}$ для эллиптического днища или $h_1 > 0,3\sqrt{D(s_1 - c)}$ для полусферического днища, то толщина днища должна быть не меньше толщины обечайки, рассчитанной в соответствии с 5.3.1 при φ_p , равном 1.

6.3.1.5 Для днищ, изготовленных из одной заготовки, коэффициент φ равен 1.

6.3.2 Эллиптические и полусферические днища, нагруженные наружным давлением

6.3.2.1 Значение необходимой толщины стенки может быть предварительно вычислено по формулам (46), (47) с обязательной последующей проверкой по формуле (48)

$$s_1 \geq s_{1p} + c, \quad (46)$$

$$\text{где } s_{1p} = \max \left\{ \frac{K_3 R}{161} \sqrt{\frac{n_y p}{10^{-5} E}}; \frac{1,2 p R}{2[\sigma]} \right\}. \quad (47)$$

Для предварительного расчета K_3 принимают равным 0,9 для эллиптических днищ и 1 — для полусферических днищ.

6.3.2.2 Допускаемое наружное давление вычисляют по формуле

$$[p] = \frac{[p]_n}{\sqrt{1 + \left(\frac{[p]_n}{[p]_E}\right)^2}}, \quad (48)$$

где допускаемое давление из условия прочности

$$[p]_n = \frac{2[\sigma](s_1 - c)}{R + 0,5(s_1 - c)}, \quad (49)$$

а допускаемое давление из условия устойчивости в пределах упругости

$$[p]_E = \frac{2,6 \cdot 10^{-5} E \left[\frac{100(s_1 - c)}{K_3 R} \right]^2}{n_y}. \quad (50)$$

6.3.2.3 Коэффициент K_3 определяют по графику, приведенному на рисунке 9, или вычисляют по формуле (51) в зависимости от отношений $D/(s_1 - c)$ и H/D :

$$K_3 = \frac{1 + (2,4 + 8x)x}{1 + (3,0 + 10x)x}, \quad (51)$$

$$\text{где } x = 10 \frac{s_1 - c}{D} \left(\frac{D}{2H} - \frac{2H}{D} \right). \quad (52)$$

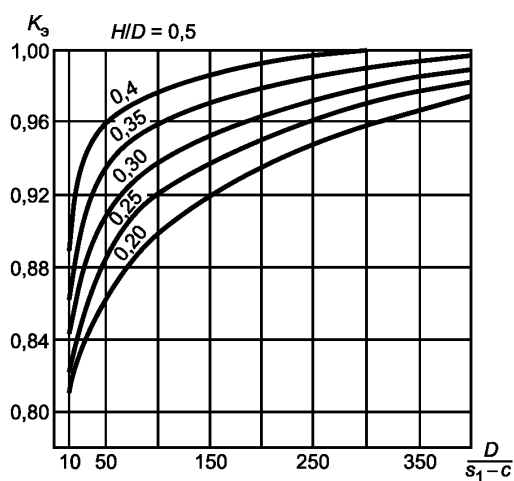


Рисунок 9 — График для определения коэффициента K_3

6.4 Торосферические днища

6.4.1 Торосферические днища, нагруженные внутренним избыточным давлением

6.4.1.1 Толщину стенки в краевой зоне вычисляют по формуле

$$s_1 \geq s_{1p} + c, \quad (53)$$

$$\text{где } s_{1p} = \frac{p D_1 \beta_1}{2 \varphi [\sigma]}. \quad (54)$$

Для сварных днищ следует дополнительно проверить толщину стенки в центральной зоне по формуле

$$s_1 \geq s_{1p} + c, \quad (55)$$

$$\text{где } s_{1p} = \frac{p \cdot R}{2 \varphi [\sigma] - 0,5 p}. \quad (56)$$

За расчетное значение принимают большее из значений, полученных по формулам (53) и (55).

6.4.1.2 Допускаемое избыточное давление из условия прочности краевой зоны вычисляют по формуле

$$[p] = \frac{2(s_1 - c)\varphi[\sigma]}{D_1 \beta_2}. \quad (57)$$

Для сварных днищ необходимо дополнительно проверить допускаемое избыточное давление из условия прочности центральной зоны по формуле

$$[p] = \frac{2(s_1 - c)\varphi[\sigma]}{R + 0,5(s_1 - c)}. \quad (58)$$

За допускаемое давление принимают меньшее из давлений, определяемых по формулам (57), (58).

6.4.1.3 Коэффициент β_1 определяют по графику, приведенному на рисунке 10, а β_2 определяют по графику, приведенному на рисунке 11, или вычисляют по формулам:

$$\left. \begin{aligned} \text{тип А} \quad \beta_2 &= \max \left[1,25; 0,25 \left(\sqrt[3]{\frac{D_1}{s_1 - c} + 1,00} \right) \right]; \\ \text{тип В} \quad \beta_2 &= \max \left[1,00; 0,12 \left(\sqrt[3]{\frac{D_1}{s_1 - c} + 3,75} \right) \right]; \\ \text{тип С} \quad \beta_2 &= \max \left[0,90; 0,12 \left(\sqrt[3]{\frac{D_1}{s_1 - c} + 3,20} \right) \right]. \end{aligned} \right\} \quad (59)$$

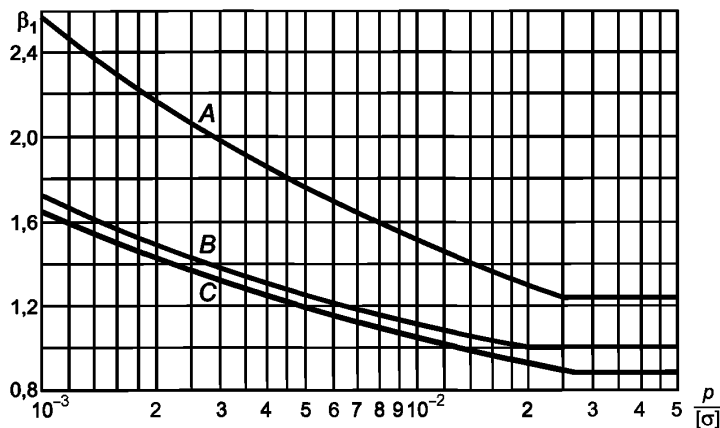
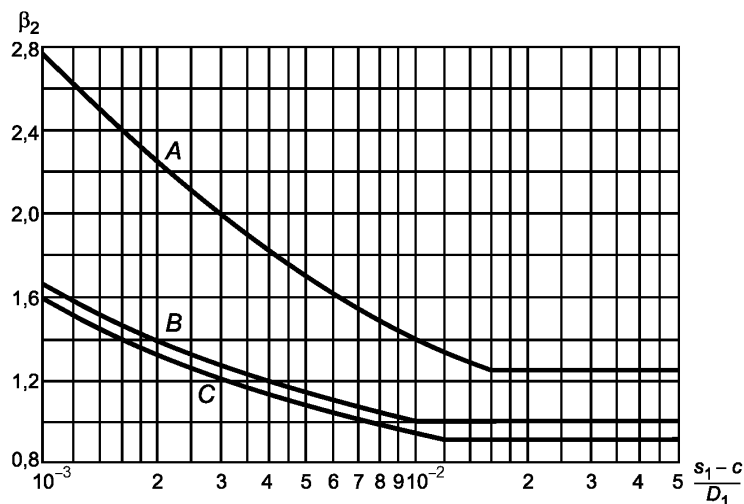


Рисунок 10 — График для определения коэффициента β_1

Рисунок 11 — График для определения коэффициента β_2

6.4.1.4 Для днищ, изготовленных из целой заготовки, коэффициент φ равен 1.

6.4.1.5 Если длина цилиндрической отбортованной части днища $h_1 \geq 0,8\sqrt{D_1(s_1 - c)}$, то толщина цилиндрической части днища должна быть не меньше толщины обечайки, вычисленной по формулам (1), (2) при φ_p , равном 1.

6.4.2 Торосферические днища, нагруженные наружным давлением

Торосферические днища, нагруженные наружным давлением, вычисляют по формулам (46), (47) и (48) при K_3 , равном 1.

Кроме того, наружное давление не должно превышать допускаемое давление, определяемое по формуле (57).

6.5 Сферические неотбортованные днища и крышки

6.5.1 Сферические неотбортованные днища и крышки, нагруженные внутренним избыточным давлением

6.5.1.1 Толщину стенок крышек и днищ определяют методом последовательных приближений. Предварительно толщину стенки вычисляют по формуле

$$s'_{1p} = \frac{pR_c}{2[\sigma]_1 \varphi - p}, \quad (60)$$

а затем по формуле

$$s''_{1p} = \frac{pD\beta}{2[\sigma]_1 \varphi_T - p}. \quad (61)$$

Расчет проводят до тех пор, пока разница между полученным значением s''_{1p} и принятым s_1 при определении коэффициента β по формуле (66) не будет превышать 5 %.

В качестве расчетной толщины стенки днища или крышки принимают большее из двух значений, определяемых по формулам (60) и (61).

Исполнительная толщина стенки

$$s_1 \geq s_{1p} + c, \quad (62)$$

где $s_{1p} = \max\{s'_{1p}; s''_{1p}\}$.

6.5.1.2 Допускаемое избыточное давление

$$[p] = \min\{[p]_1; [p]_2\}, \quad (63)$$

где $[p]_1$ — допускаемое избыточное давление из условия прочности краевой зоны

$$[p]_1 = \frac{2(s_1 - c)\varphi_T [\sigma]_1}{D \beta + s_1 - c}, \quad (64)$$

$[p]_2$ — допускаемое избыточное давление из условия прочности центральной зоны

$$[p]_2 = \frac{2(s_1 - c)\varphi [\sigma]_1}{R_c + s_1 - c}. \quad (65)$$

6.5.1.3 β при $M \leq [M]$ вычисляются по формуле

$$\beta = 0,5 + \frac{\operatorname{tg}\psi}{\chi_k \frac{4A_k}{D(s_1 - c)} \sqrt{1 - \frac{M}{[M]} + 3 \sqrt{\frac{s_1 - c}{D}} \left[\frac{1}{\sqrt{\cos\psi}} + \left(\chi \frac{s - c}{s_1 - c} \right)^{3/2} + \left(\chi_5 \frac{s_5 - c}{s_1 - c} \right)^{3/2} \right]}}. \quad (66)$$

6.5.1.3.1 При заданных геометрических размерах днищ тригонометрические функции вычисляются по формулам:

$$\cos\psi = \frac{D}{2R_c}; \quad \operatorname{tg}\psi = \sqrt{\left(\frac{2R_c}{D}\right)^2 - 1}.$$

6.5.1.3.2 Отношение допускаемых напряжений вычисляются по формулам:

$$\chi_k = \frac{[\sigma]_k}{[\sigma]_1}; \quad \chi = \frac{[\sigma]}{[\sigma]_1}; \quad \chi_5 = \frac{[\sigma]_5}{[\sigma]_1}.$$

6.5.1.3.3 Величины A_k , M , $[M]$ вычисляются по таблице 2.Таблица 2 — Величины A_k , M , $[M]$

Расчетная модель	M	$[M]$	A_k
Модель по рисунку 12	—	—	—
Модель по рисунку 13	$\left p \frac{\pi D^2}{4} e_1 \operatorname{tg}\psi \right $	$\frac{\pi [\sigma]_k a \cdot h^2}{2}$	$a \cdot h$
Модель по рисунку 14	0	—	$(a + s_5)h$
Модель по рисунку 15	$\left p \frac{\pi D^2}{4} (e_2 - e_1 \operatorname{tg}\psi) + R_n e_3 \right $	$\frac{\pi [\sigma]_k (a - d_6) h^2}{2}$	$(a - d_6)h$

Предварительно размеры кольца a и h подбирают из условий:

- для моделей по рисункам 13, 14: $A_k \approx \frac{p \cdot D^2}{8[\sigma]_k} \operatorname{tg}\psi$;
- для моделей по рисунку 15 $M \leq [M]$;

- R_n — усилие на прокладке, необходимое для обеспечения герметичности соединения крышки и фланцевого соединения, вычисляют по ГОСТ 34233.4 [формула (9)];
- для моделей по рисунку 13 необходимо, чтобы e_1 имело минимальное значение.

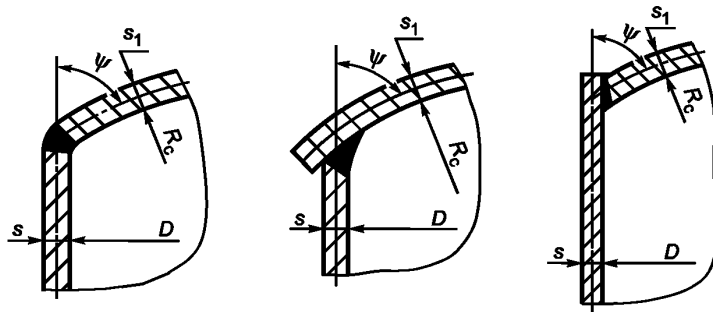


Рисунок 12 — Сферические неотбортованные днища без укрепляющего кольца

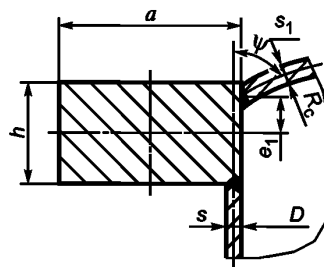


Рисунок 13 — Сферическое неотбортованное днище с укрепляющим кольцом

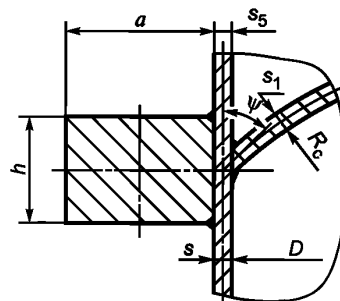


Рисунок 14 — Сферическое неотбортованное днище с кольцом жесткости на обечайке

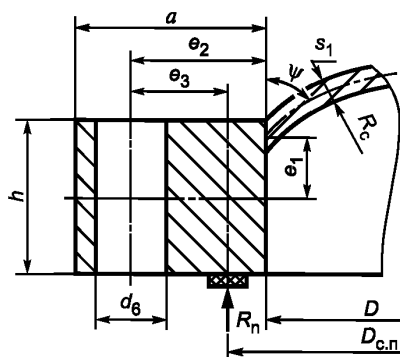


Рисунок 15 — Сферическая неотбортованная крышка

При наружном давлении на крышку (см. рисунок 15) в формуле при определении M давление p следует принимать со знаком минус.

Если прокладка лежит на всей привалочной поверхности, в формуле при определении M для крышки (см. рисунок 15) $e_3 = 0$.

6.5.2 Сферические неотбортованные днища и крышки, нагруженные наружным давлением

6.5.2.1 Толщину стенки сферического сегмента днища или крышки предварительно вычисляют по формулам (60)—(62) с последующей проверкой по формулам (67)—(69).

6.5.2.2 Допускаемое наружное давление вычисляют по формуле

$$[p] = \frac{[\rho]_n}{\sqrt{1 + \left(\frac{[\rho]_n}{[\rho]_E}\right)^2}}, \quad (67)$$

где $[\rho]_n$ — допускаемое наружное давление из условия прочности в центральной зоне

$$[\rho]_n = \frac{2(s_1 - c)[\sigma]_1}{R_c + s_1 - c}, \quad (68)$$

$[\rho]_E$ — допускаемое наружное давление из условия устойчивости в пределах упругости

$$[\rho]_E = \frac{K_c E}{n_y} \left(\frac{s_1 - c}{R_c}\right)^2. \quad (69)$$

6.5.2.3 Коэффициент K_c определяют по таблице 3 в зависимости от параметра $R_c/(s_1 - c)$.

Таблица 3 — Коэффициент K_c

Расчетные модели	Значение коэффициента K_c при отношении $R_c/(s_1 - c)$								
	25	50	75	100	150	200	250	300	Не менее 350
Днище (рисунки 12—14)	0,33	0,19	0,17	0,15	0,13	0,12	0,12	0,11	0,11
Крышка (рисунок 15)	0,46	0,30	0,25	0,22	0,19	0,17	0,16	0,13	0,12

7 Расчет плоских круглых днищ и крышек

7.1 Область применения расчетных формул

7.1.1 Формулы применимы для расчета плоских круглых днищ и крышек при условии:

$$\frac{s_1 - c}{D_p} \leq 0,11.$$

7.1.2 Допускается проводить расчет при $\frac{s_1 - c}{D_p} > 0,11$, но значение допускаемого давления, вычисленного по формуле (75) или (84), следует умножить на поправочный коэффициент:

$$K_p = \frac{2,2}{1 + \sqrt{1 + \left(6 \frac{s_1 - c}{D_p}\right)^2}}. \quad (70)$$

Если при определении толщины днища по 7.2.1 или 7.3.1 в результате расчета окажется, что $\frac{s_1 - c}{D_p} > 0,11$, то необходимо дополнительно определить допускаемое давление по 7.2.7 или 7.3.8 и умножить его на коэффициент K_p .

При $K_p [p] < p$ толщину днища следует увеличивать так, чтобы было выполнено условие:

$$K_p [p] \geq p.$$

7.1.3 Формулы для расчета плоских круглых днищ и крышек с радиальными ребрами жесткости применимы при следующих условиях:

$$\frac{D_p - d_0}{2h} \geq 5; \quad n \geq 6; \quad \frac{nA_p [\sigma]_p}{\pi D_p s_1 [\sigma]} \leq 1; \quad \frac{4e_0^2}{A_p} \leq 10.$$

7.2 Расчет плоских круглых днищ и крышек

7.2.1 Толщину плоских круглых днищ и крышек сосудов и аппаратов, работающих под внутренним избыточным или наружным давлением, вычисляют по формуле

$$s_1 \geq s_{1p} + c, \quad (71)$$

$$\text{где } s_{1p} = K \cdot K_0 D_p \sqrt{\frac{p}{\phi [\sigma]}}. \quad (72)$$

7.2.2 Коэффициент K в зависимости от конструкции днищ и крышек определяют по таблице 4.

Таблица 4 — Коэффициент K

Тип	Рисунок	Условия закрепления днищ и крышек		K
1		$a \geq 1,7s$ $D_p \geq D$		0,53
2		$a \geq 0,85s$ $D_p = D$		0,50
3		$D_p = D$	$\frac{s-c}{s_1-c} < 0,25$	0,45
			$\frac{s-c}{s_1-c} \geq 0,25$	0,41
4		$D_p = D$	$\frac{s-c}{s_1-c} < 0,5$	0,41
			$\frac{s-c}{s_1-c} \geq 0,5$	0,38
5		$D_p = D$	$\frac{s-c}{s_1-c} < 0,25$	0,45
			$\frac{s-c}{s_1-c} \geq 0,25$	0,41

Окончание таблицы 4

Тип	Рисунок	Условия закрепления днищ и крышек		К
6		$a \geq 0,85s$ $D_p = D$		0,50
7		$D_p = D$	$\frac{s-c}{s_1-c} < 0,5$	0,41
			$\frac{s-c}{s_1-c} \geq 0,5$	0,38
8		$D_p = D$	$\frac{s-c}{s_1-c} < 0,5$	0,41
			$\frac{s-c}{s_1-c} \geq 0,5$	0,38
9		$\max\{s; 0,25s_1\} \leq r \leq \min\{s_1; 0,1D\}$ $h_1 \geq r$ $D_p = D - 2r$		$K = \max \left[\begin{array}{l} 0,41 \left(1 - 0,23 \frac{s-c}{s_1-c} \right) \\ 0,35 \end{array} \right]$
10		$30^\circ \leq \gamma \leq 90^\circ$ $0,25s_1 \leq r \leq s_1 - s_2$ $D_p = D$	$\frac{s-c}{s_1-c} < 0,5$	0,41
			$\frac{s-c}{s_1-c} \geq 0,5$	0,38
11		$D_p = D_3$		0,40
12		$D_p = D_{c.n}$		0,41

7.2.3 K_o для днищ и крышек, имеющих одно отверстие, вычисляют по формуле

$$K_o = \sqrt{1 + \frac{d}{D_p} + \left(\frac{d}{D_p}\right)^2}. \quad (73)$$

7.2.4 K_o для днищ и крышек, имеющих несколько отверстий, вычисляют по формуле

$$K_o = \sqrt{\frac{1 - \left(\frac{\sum d_i}{D_p}\right)^3}{1 - \left(\frac{\sum d_i}{D_p}\right)}}. \quad (74)$$

Коэффициент K_o определяют для наиболее ослабленного сечения. Максимальную сумму для длин хорд отверстий в наиболее ослабленном диаметрально сечении днища или крышки определяют согласно рисунку 16 по формуле $\sum d_i = \max\{(d_1 + d_3); (b_2 + b_3)\}$.

Основные расчетные размеры отверстий указаны на рисунках 16, 17.

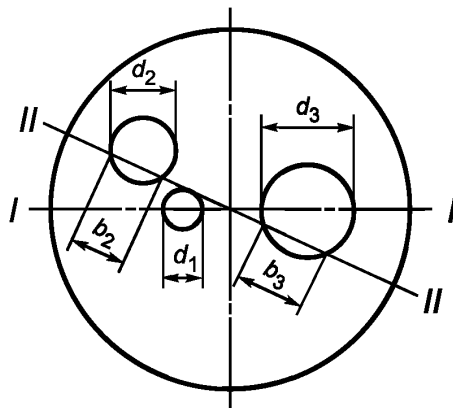


Рисунок 16 — Диаметральные сечения днища или крышки, ослабленные отверстиями

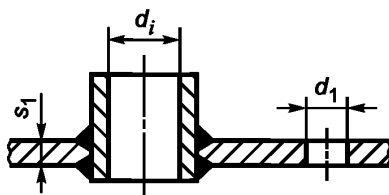


Рисунок 17 — Расчетные размеры отверстий

7.2.5 K_o для днищ и крышек без отверстий принимают равным 1.

7.2.6 Во всех случаях присоединения днища к обечайке минимальная толщина плоского круглого днища должна быть не менее толщины обечайки, вычисленной в соответствии с 5.3.

7.2.7 Допускаемое давление на плоское днище или крышку вычисляют по формуле

$$[p] = \left(\frac{s_1 - c}{K \cdot K_o \cdot D_p}\right)^2 [\sigma] \varphi. \quad (75)$$

7.2.8 Толщину s_2 для типов соединения 10, 11 и 12 (см. таблицу 4) вычисляют по формулам:

$$\left. \begin{aligned} & \text{- для типа 10} \quad s_2 \geq \max \left[1,1(s-c); \frac{s_1-c}{1 + \frac{D_p-2r}{1,2(s_1-c)} \sin \gamma} \right] + c; \\ & \text{- для типов 11, 12} \quad s_2 \geq \max \left[0,7(s_1-c); (s_1-c) \sqrt{2 \frac{(D_p-D_2)D_2}{D_p^2}} \right] + c \end{aligned} \right\}. \quad (76)$$

7.3 Расчет плоских круглых крышек с дополнительным краевым моментом

7.3.1 Толщину плоских круглых крышек с дополнительным краевым моментом (см. рисунок 18) под действием внутреннего давления вычисляют по формуле

$$s_1 \geq s_{1p} + c, \quad (77)$$

$$\text{где } s_{1p} = K_o K_6 D_p \sqrt{\frac{p}{\phi[\sigma]}}. \quad (78)$$

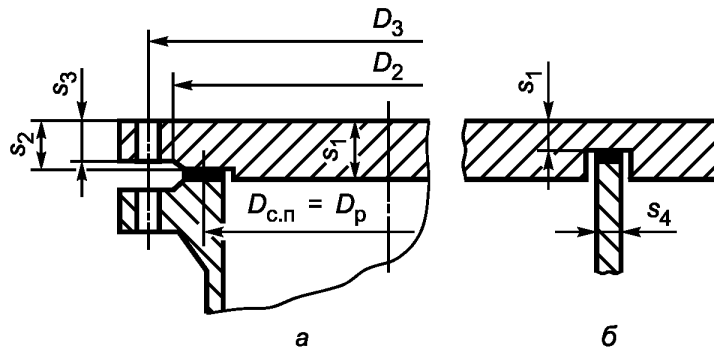


Рисунок 18 — Плоская крышка с дополнительным краевым моментом

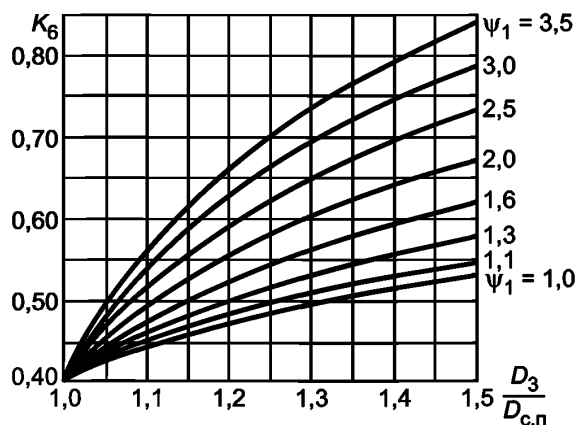
7.3.2 Коэффициент K_6 вычисляют по формуле

$$K_6 = 0,41 \sqrt{\frac{1 + 3\psi_1 \left(\frac{D_3}{D_{с.п}} - 1 \right)}{\frac{D_3}{D_{с.п}}}} \quad (79)$$

или по графику, приведенному на рисунке 19, в зависимости от отношений $D_3/D_{с.п}$ и ψ_1 .
 Значение ψ_1 вычисляют по формуле

$$\psi_1 = \frac{P_6^p}{Q_d}, \quad (80)$$

где $Q_d = 0,785p \cdot D_{с.п}^2$; P_6^p определяют по ГОСТ 34233.4 для рабочих условий.

Рисунок 19 — Коэффициент K_6

7.3.3 Коэффициент K_6 вычисляют по формуле (73) или (74), если $\sum d_i \leq 0,7 D_p$, при этом отверстия для болтов в расчет не принимают.

7.3.4 Для крышки, имеющей паз для перегородки (например, камер теплообменника), значение коэффициента K_6 для определения толщины в месте паза (см. рисунок 18б) вычисляют с учетом усилия от сжатия прокладки в пазах по формуле

$$K_6 = 0,41 \sqrt{\frac{1 + 3\psi_1 \left(\frac{D_3}{D_{c.n}} - 1 \right) + 9,6 \frac{D_3}{D_{c.n}} \cdot \frac{s_4}{D_{c.n}}}{\frac{D_3}{D_{c.n}}}}. \quad (81)$$

7.3.5 Толщину плоской круглой крышки с дополнительным краевым моментом в месте уплотнения s_2 (см. рисунок 18а) вычисляют по формуле

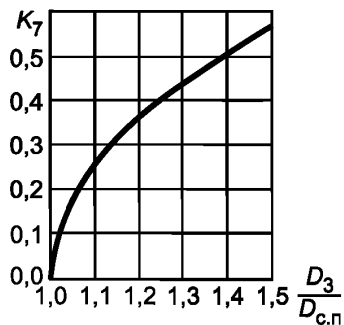
$$s_2 \geq \max \left\{ K_7 \sqrt{\Phi}; \frac{0,6}{D_{c.n}} \Phi \right\} + c, \quad (82)$$

$$\text{где } \Phi = \max \left\{ \frac{P_6^p}{[\sigma]^p}; \frac{P_6^m}{[\sigma]^m} \right\}.$$

В формуле (82) при определении Φ индекс «р» указывает на то, что величина суммарного болтового усилия и допускаемого напряжения для материала крышки относится к рабочему состоянию или испытаниям, а индекс «м» — состоянию монтажа.

7.3.6 Коэффициент K_7 вычисляют по формуле

$$K_7 = 0,8 \sqrt{\frac{D_3}{D_{c.n}} - 1} \quad (83)$$

Рисунок 20 — Коэффициент K_7

или определяют по графику, приведенному на рисунке 20, в зависимости от отношения диаметров.

7.3.7 Толщину края плоской круглой крышки с дополнительным краевым моментом вне зоны уплотнения s_3 (см. рисунок 18) вычисляют по формуле (82), при этом в формулах (82) и (83) вместо $D_{c.n}$ следует принять D_2 .

7.3.8 Допускаемое давление для плоской круглой крышки с дополнительным краевым моментом при поверочных расчетах вычисляют по формуле

$$[p] = \left(\frac{s_1 - c}{K_o K_6 D_p} \right)^2 [\sigma] \varphi. \quad (84)$$

7.4 Днища и крышки плоские круглые с радиальными ребрами жесткости

7.4.1 Расчетные схемы днищ приведены на рисунках 21—24.

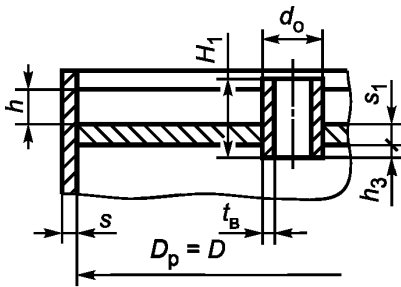


Рисунок 21 — Плоское круглое днище с радиальными ребрами жесткости

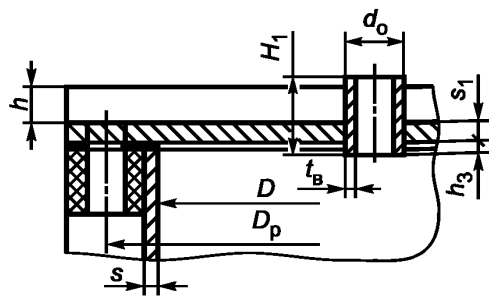


Рисунок 22 — Плоская круглая крышка с радиальными ребрами жесткости

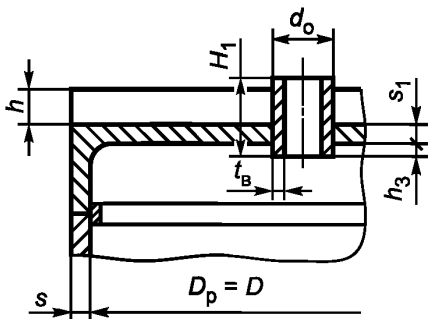


Рисунок 23 — Плоское круглое днище с радиальными ребрами жесткости

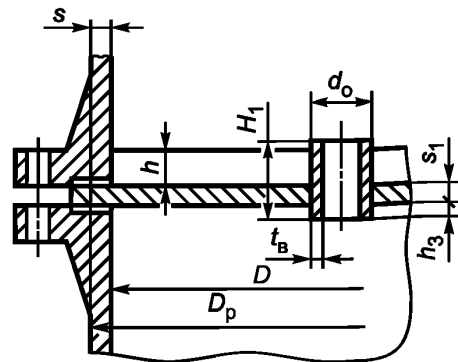


Рисунок 24 — Плоская круглая пластина с радиальными ребрами жесткости

7.4.2 Для определения допускаемого избыточного давления предварительно определяют следующие параметры:

- расчетное расстояние от поверхности пластинки до нижнего торца втулки

$$h_p = \min \{ h_3; 0,27 \sqrt{(d_o - t_b) t_b} \}; \quad (85)$$

- расчетная высота втулки

$$H_p = \min \{ H_1; (h + s_1 + h_p) \}; \quad (86)$$

- относительный радиус втулки

$$\rho_o = \frac{d_o}{D_p}; \quad (87)$$

- расстояние от срединной поверхности пластины до нейтральной поверхности

$$e_4 = \frac{nA_p [\sigma]_p}{2\pi D_p [\sigma]}. \quad (88)$$

7.4.3 Изгибающий погонный момент для втулки, отнесенный к длине контурной линии, вычисляют по формуле

$$M_1 = \frac{[\sigma]_B \varphi(t_B - c)}{d_o - t_B + c} \left[\left(H_p - e_4 - h_p - \frac{s_1}{2} \right)^2 + \left(e_4 + h_p + \frac{s_1}{2} \right)^2 \right]. \quad (89)$$

7.4.4 Изгибающий погонный момент для пластины, отнесенный к длине контурной линии, вычисляют по формуле

$$M_T = [\sigma] \left[e_4^2 + \frac{(s_1 - c)^2}{4} \right]. \quad (90)$$

7.4.5 Изгибающий погонный момент для оребренной пластины, отнесенный к длине контурной линии, вычисляют по формуле

$$M_2 = M_T + \frac{[\sigma]_p \varphi n A_p}{\pi d_o} \left(e_0 - e_4 + \frac{s_1 - c}{2} \right). \quad (91)$$

7.4.6 Обобщенный допускаемый погонный изгибающий момент следует выбирать наименьшим из моментов M_1 и M_2 :

$$M_o = \min\{M_1; M_2\}. \quad (92)$$

7.4.7 Суммарный погонный изгибающий момент вычисляют по формуле

$$M_c = M_T(1 - \rho_o) + M_o \cdot \rho_o. \quad (93)$$

Если центральная втулка отсутствует ($\rho_o = 0$), а ребра пересекаются в центре или вместо втулки имеется сплошная бобышка, то суммарный изгибающий момент вычисляют по формуле

$$M_c = M_T + \frac{[\sigma]_p \varphi n A_p}{\pi D_p} \left(e_0 - e_4 + \frac{s_1 - c}{2} \right). \quad (94)$$

7.4.8 Дополнительное усилие, действующее на центральную часть крышки (днища), должно соответствовать условию

$$Q_0 \leq 0,9 \frac{2\pi M_c}{1 - \rho_o}. \quad (95)$$

7.4.9 Допускаемое избыточное давление, действующее на крышку (днище), вычисляют по формуле

$$[p] = \min\{[p]_1; [p]_2\}, \quad (96)$$

$$\text{где } [p]_1 = \frac{12[2\pi M_c + Q_0(1 - \rho_o)]}{\pi D_p^2 (1 - \rho_o^3)}. \quad (97)$$

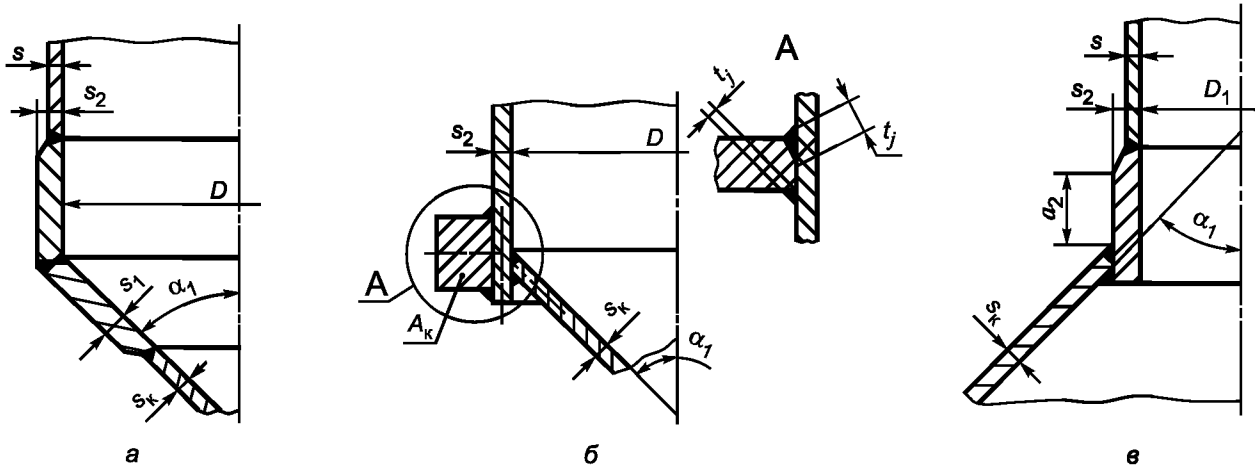
Если направление действия усилия Q_0 совпадает с направлением действия давления, то в формуле для определения $[p]_1$ перед Q_0 надо поставить знак минус.

$$[p]_2 = \frac{12[\sigma](s_1 - c)^2 \left(1 + \sin \frac{\pi}{n}\right)^2}{\pi D_p^2 \sin^2 \frac{\pi}{n}}. \quad (98)$$

8 Расчет конических обечаек

8.1 Расчетные схемы и расчетные параметры

8.1.1 На рисунках 25—30 приведены расчетные схемы узлов конических обечаек.



a — соединение конической и цилиндрической обечаек, *б* — соединение конической и цилиндрической обечаек с укрепляющим кольцом, *в* — соединение конической обечайки с цилиндрической обечайкой меньшего диаметра

Рисунок 25 — Соединение обечаек без тороидального перехода

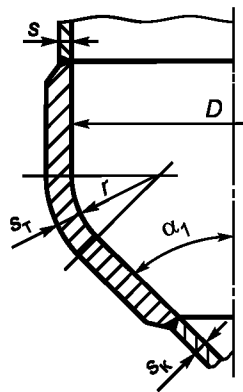


Рисунок 26 — Соединение обечаек с тороидальным переходом

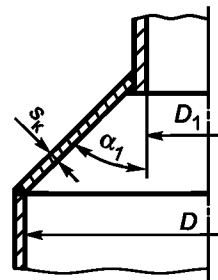


Рисунок 27 — Основные размеры конического перехода

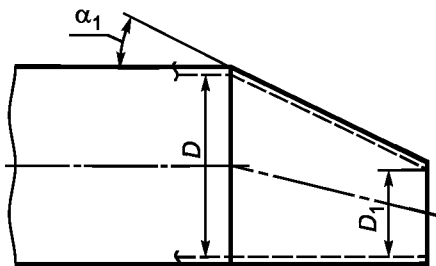


Рисунок 28 — Соединение кососимметричных обечаек

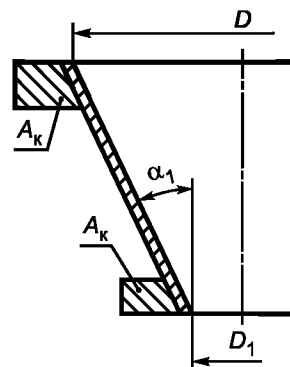
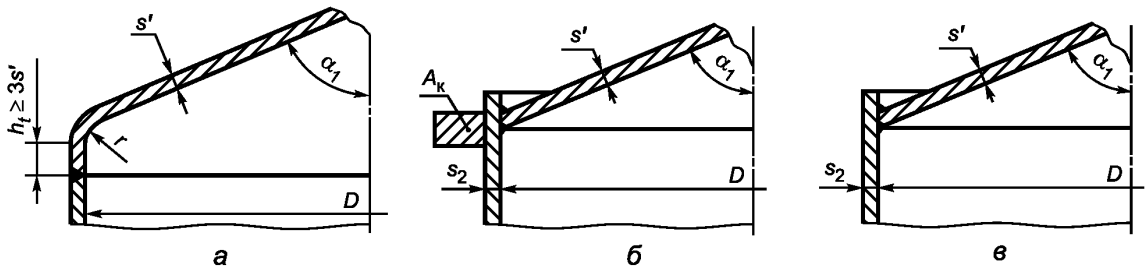


Рисунок 29 — Коническая обечайка с кольцами жесткости



а — днище с тороидальным переходом, б — днище с укрепляющим кольцом, в — днище без тороидального перехода и укрепляющего кольца

Рисунок 30 — Пологие конические днища

8.1.2 Расчетные параметры

8.1.2.1 Расчетные длины переходных частей вычисляют по формулам:

- для конических и цилиндрических обечаек (см. рисунок 25а, б)

$$a_{1p} = 0,7 \sqrt{\frac{D}{\cos \alpha_1}} (s_1 - c),$$

$$a_{2p} = 0,7 \sqrt{D(s_2 - c)};$$

- для конических и цилиндрических обечаек (см. рисунок 26)

$$a_{1p} = 0,7 \sqrt{\frac{D}{\cos \alpha_1}} (s_T - c),$$

$$a_{2p} = 0,5 \sqrt{D(s_T - c)};$$

- для конических и цилиндрических обечаек или штуцера (см. рисунок 25в)

$$a_{1p} = \sqrt{\frac{D_1}{\cos \alpha_1}} (s_1 - c),$$

$$a_{2p} = 1,25 \sqrt{D_1(s_2 - c)}.$$

8.1.2.2 Расчетный диаметр гладкой конической обечайки вычисляют по формулам:

- для конической обечайки без тороидального перехода (см. рисунок 25)

$$D_k = D - 1,4 a_{1p} \sin \alpha_1;$$

- для конической обечайки с тороидальным переходом (см. рисунок 26)

$$D_k = D - 2[r(1 - \cos \alpha_1) + 0,7 a_{1p} \sin \alpha_1].$$

Для конических обечаек со ступенчатым изменением толщин стенки для второй и всех последующих частей за расчетный диаметр D_k данной части обечайки принимают внутренний диаметр большего основания.

8.2 Область и условия применения расчетных формул

8.2.1 Расчетные формулы применимы при соотношении между толщиной стенки наружной обечайки и диаметром в пределах

$$0,001 \leq \frac{s_1 \cos \alpha_1}{D} \leq 0,050.$$

Выполнение такого условия для пологого конического днища ($\alpha_1 > 70^\circ$) не требуется.

8.2.2 Расчетные формулы, приведенные в 8.3.10, 8.4.2 и 8.5.1, применимы при условии, что расчетные температуры не превышают значений, при которых должна учитываться ползучесть металлов, т. е. при температурах, когда допускаемое напряжение определяется только по пределу текучести или временному сопротивлению (пределу прочности). Если нет точных данных по этим температурам, то формулы применимы при расчетных температурах, которые не превышают 380°C для углеродистых сталей, 420°C — для низколегированных и легированных сталей, 525°C — для аустенитных сталей, 150°C — для алюминия и его сплавов, 250°C — для меди и ее сплавов, 300°C — для титана и его сплавов.

8.2.3 Формулы настоящего стандарта не применимы для расчета на прочность конических переходов в местах крепления рубашки к корпусу.

В этом случае расчет проводят по ГОСТ 34233.8.

8.2.4 Формулы не применимы, если расстояние между двумя соседними узлами обечаек менее суммы соответствующих расчетных длин обечаек или если расстояние от узлов до опорных элементов сосуда (за исключением юбочных опор и опорных колец) менее удвоенной расчетной длины обечайки по 8.1.2.

8.2.5 Расчетные формулы применимы при условии, что исполнительные длины переходных частей обечаек a_1 и a_2 не менее расчетных длин a_{1p} и a_{2p} .

Если это условие не выполнено, нужно провести проверку допускаемого давления, причем вместо s_1 и s_2 подставляют:

- для соединения обечаек без тороидального перехода

$$s_{1\text{э}} = \max\left\{\frac{a_1}{a_{1p}}s_1; s_k\right\}; \quad s_{2\text{э}} = \max\left\{\frac{a_2}{a_{2p}}s_2; s\right\};$$

- для соединения обечаек с тороидальным переходом при определении коэффициента по формуле (114)

$$s_{1\text{э}} = \max\left\{\frac{a_1}{a_{1p}}s_T; s_k\right\}; \quad s_{2\text{э}} = \max\left\{\frac{a_2}{a_{2p}}s_T; s\right\};$$

s_k, s — фактические толщины стенок присоединенных обечаек (см. рисунки 25 и 26).

8.2.6 Формулы узлов конических и цилиндрических обечаек без тороидального перехода применимы при условии выполнения углового шва с двусторонним сплошным проваром.

8.2.7 Исполнительную толщину стенки конического элемента в месте соединения двух обечаек s_1, s_2 или s_T всегда принимают не менее толщины s_k , определяемой по 8.3.1 или 8.3.2, 8.4.1 или 8.4.2 и 8.5.1, для соответствующих нагрузок.

Исполнительная толщина стенки цилиндрического элемента в месте соединения двух обечаек должна быть не менее минимальной толщины стенки, определяемой по формулам раздела 5.

8.2.8 Расчет укрепления отверстий конических обечаек проводят в соответствии с ГОСТ 34233.3.

8.2.9 Расчет толщины стенок переходной части обечаек проводят либо методом последовательных приближений на основании предварительного подбора и последующей проверки для выбранных значений

$$\frac{D}{s_2 - c} \text{ и } \frac{s_1 - c}{s_2 - c},$$

либо сразу с помощью диаграмм.

Если допускаемые напряжения материалов частей перехода отличаются друг от друга, то расчет по диаграммам проводят при использовании меньшего из них.

За допускаемое давление, осевую силу и изгибающий момент для конической обечайки принимают меньшее значение, полученное из условия прочности или устойчивости гладкой конической обечайки и из условия прочности переходной части.

8.2.10 Расчет применим также для кососимметричных обечаек, соединенных с цилиндрическими обечайками.

Расчетные величины α_1, D и D_1 приведены на рисунке 28.

8.3 Конические обечайки, нагруженные давлением**8.3.1 Гладкие конические обечайки, нагруженные внутренним избыточным давлением**

8.3.1.1 Толщину стенки гладкой конической обечайки вычисляют по формуле

$$s_k = s_{k,p} + c, \quad (99)$$

$$\text{где } s_{k,p} = \frac{p D_k}{2 \varphi_p [\sigma] - p} \left(\frac{1}{\cos \alpha_1} \right). \quad (100)$$

8.3.1.2 Допускаемое внутреннее избыточное давление вычисляют по формуле

$$[p] = \frac{2[\sigma] \varphi_p (s_k - c)}{\frac{D_k}{\cos \alpha_1} + (s_k - c)}. \quad (101)$$

8.3.2 Гладкие конические обечайки, нагруженные наружным давлением8.3.2.1 Расчетные формулы применимы при условии $\alpha_1 \leq 70^\circ$.

8.3.2.2 Толщину стенки в первом приближении вычисляют по формулам с введением эффективных размеров с последующей проверкой по формуле (104).

$$s_k = s_{k,p} + c, \quad (102)$$

$$\text{где } s_{k,p} = \max \left\{ 1,06 \frac{10^{-2} D_E}{B_1} \left(\frac{p}{10^{-5} E} \cdot \frac{l_E}{D_E} \right)^{0,4}; \frac{1,2 p D_k}{2 \varphi_p [\sigma] - p} \left(\frac{1}{\cos \alpha_1} \right) \right\}. \quad (103)$$

При предварительном определении толщины стенки в качестве расчетных l_E , D_E , B_1 принимают величины, определяемые по формулам (107)—(109).

8.3.2.3 Допускаемое наружное давление вычисляют по формуле

$$[p] = \frac{[p]_n}{\sqrt{1 + \left(\frac{[p]_n}{[p]_E} \right)^2}}, \quad (104)$$

где допускаемое давление из условия прочности

$$[p]_n = \frac{2[\sigma](s_k - c)}{\frac{D_k}{\cos \alpha_1} + (s_k - c)} \quad (105)$$

и допускаемое давление из условия устойчивости в пределах упругости

$$[p]_E = \frac{2,08 \cdot 10^{-5} E}{n_y B_1} \cdot \frac{D_E}{l_E} \left[\frac{100(s_k - c)}{D_E} \right]^{2,5}. \quad (106)$$

Эффективные размеры конической обечайки вычисляют по формулам:

$$l_E = \frac{D - D_1}{2 \sin \alpha_1}, \quad (107)$$

$$D_E = \max \left\{ \frac{D + D_1}{2 \cos \alpha_1}; \frac{D}{\cos \alpha_1} - 0,3(D + D_1) \sqrt{\frac{D + D_1}{(s_k - c) 100} \operatorname{tg} \alpha_1} \right\}. \quad (108)$$

Значение коэффициента B_1 вычисляют по формуле

$$B_1 = \min \left\{ 1,0; 9,45 \frac{D_E}{l_E} \sqrt{\frac{D_E}{100(s_k - c)}} \right\}. \quad (109)$$

8.3.3 Соединение обечайки без тороидального перехода (см. рисунок 25а)

8.3.3.1 Расчетные формулы применимы при условиях $\alpha_1 \leq 70^\circ$; $(s_1 - c) \geq (s_2 - c)$.

Если $(s_1 - c) < (s_2 - c)$, то при поверочном расчете следует принимать

$$s_1 - c = s_2 - c.$$

8.3.3.2 Толщину стенки из условия прочности переходной зоны вычисляют по формулам:

$$s_{2p} = \frac{pD\beta_1}{2[\sigma]_2 \varphi_p - p}, \quad (110)$$

$$s_2 \geq s_{2p} + c. \quad (111)$$

При определении β_1 коэффициент β вычисляют по формуле (114) или определяют по диаграмме (см. рисунок 31).

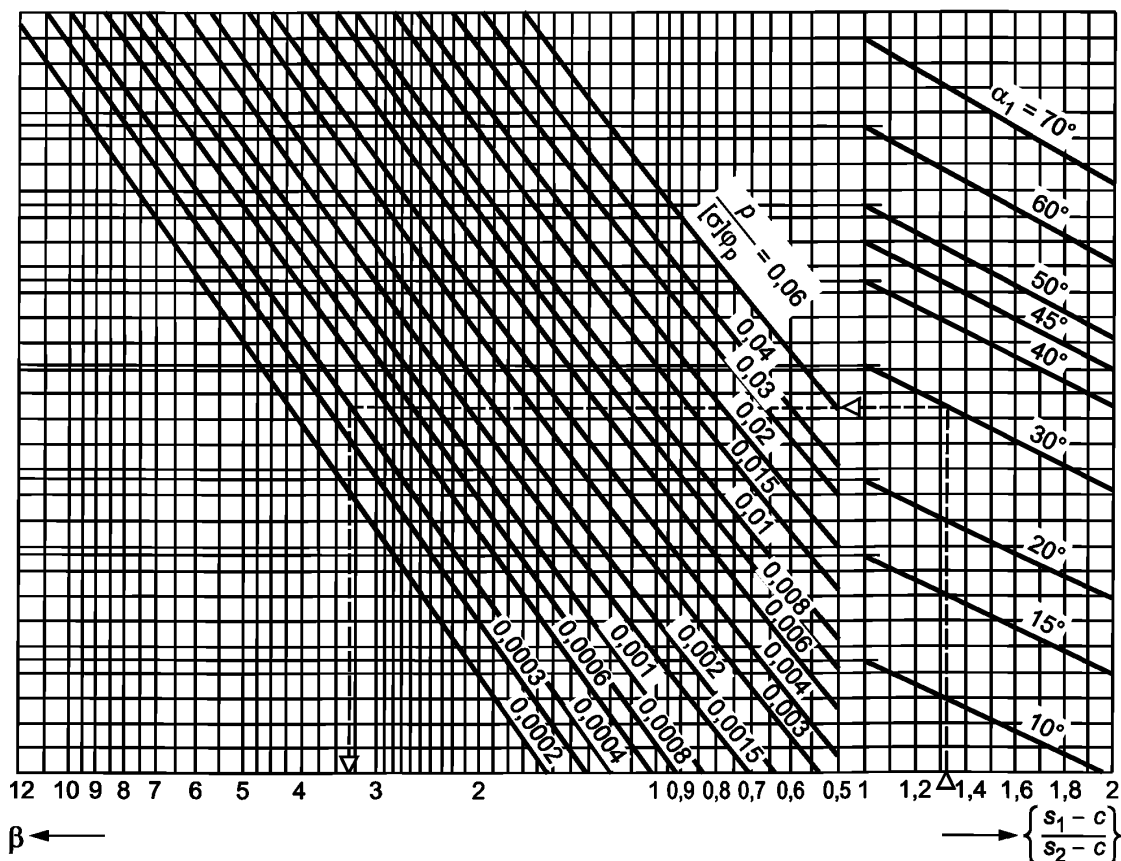


Рисунок 31 — Диаграмма для определения коэффициента β при расчете толщин стенок переходов обечайек

Расчет толщины стенки конического элемента перехода проводят с помощью отношения толщин стенок $\frac{s_1 - c}{s_2 - c}$:

$$s_1 = \frac{s_1 - c}{s_2 - c} s_{2p} + c. \quad (112)$$

8.3.3.3 Коэффициент формы вычисляют по формуле

$$\beta_1 = \max\{0,5; \beta\}, \quad (113)$$

где β определяют по формуле (114) или по рисункам 31 или 32 при $s_2 - c = s_{2p}$ и допуске напряжении $[\sigma] = \min([\sigma]_1; [\sigma]_2)$; $\chi_1 = \frac{[\sigma]_1}{[\sigma]_2}$.

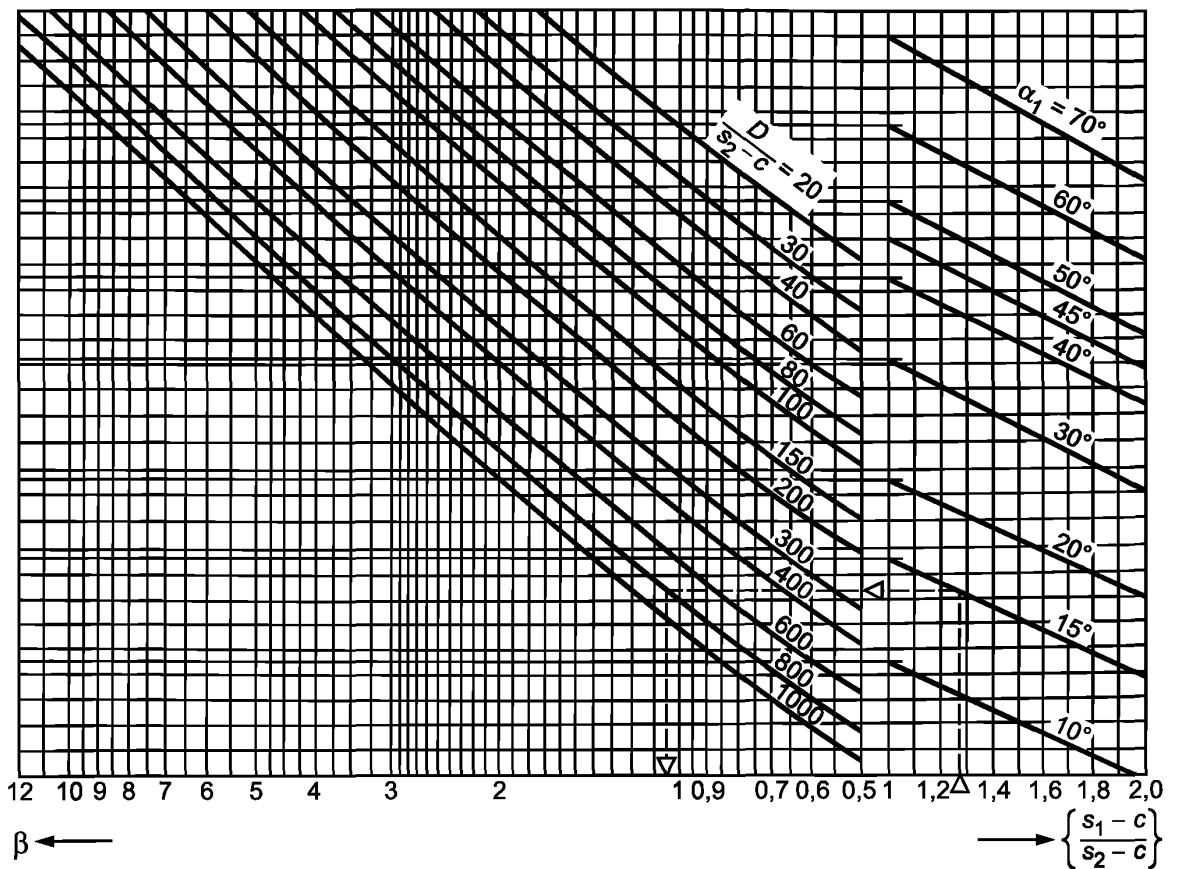


Рисунок 32 — Диаграмма для определения коэффициента β при выполнении поверочного расчета

Коэффициент β вычисляют по формуле

$$\beta = 0,4 \sqrt{\frac{D}{s_2 - c}} \cdot \frac{\operatorname{tg} \alpha_1}{1 + \sqrt{\frac{1 + \chi_1 \left(\frac{s_1 - c}{s_2 - c}\right)^2}{2 \cos \alpha_1} \chi_1 \frac{s_1 - c}{s_2 - c}}} - 0,25. \quad (114)$$

8.3.3.4 Допускаемое внутреннее избыточное или наружное давление $[p]$ из условия прочности переходной части вычисляют по формуле

$$[p] = \frac{2[\sigma]_2 \varphi_p (s_2 - c)}{D\beta_1 + (s_2 - c)}, \quad (115)$$

где коэффициент β_1 определяют по 8.3.3.3, при определении β_1 коэффициент β вычисляют по формуле (114) или определяют по диаграмме (см. рисунок 32).

8.3.4 Соединение конической обечайки с укрепляющим кольцом

8.3.4.1 Формулы для расчета соединения конической обечайки с укрепляющим кольцом (см. рисунки 25б, 29) применимы при условиях:

$$\alpha_1 \leq 70^\circ;$$

- при соединении с цилиндрической обечайкой (см. рисунок 25б)

$$(s_1 - c) \geq (s_2 - c).$$

Если $(s_1 - c) < (s_2 - c)$, то при проверочном расчете следует принимать $s_1 - c = s_2 - c$. Расчет применим только при отсутствии изгибающего момента на кольце.

8.3.4.2 Площадь поперечного сечения укрепляющего кольца вычисляют по формуле

- при соединении по рисунку 25б

$$A_k = \frac{\rho \cdot D^2 \operatorname{tg} \alpha_1}{8[\sigma]_k \varphi_k} \left(1 - \frac{\beta_a + 0,25}{\beta + 0,25} \right), \quad (116)$$

$$\text{где } \beta_a = \left(\frac{2[\sigma]_2 \varphi_p}{\rho} - 1 \right) \frac{s_2 - c}{D}. \quad (117)$$

Коэффициент β определяют либо по формуле (114), либо по диаграмме (см. рисунок 32).

При $A_k \leq 0$ укрепление кольцом жесткости не требуется.

Площадь поперечного сечения укрепляющего кольца вычисляют по формуле

- при соединении по рисунку 29

$$A_k = \frac{\rho \cdot D^2 \operatorname{tg} \alpha_1}{8[\sigma]_k \varphi_k}. \quad (118)$$

В случаях действия нагрузки от наружного давления, или осевой сжимающей силы, или изгибающего момента сварной шов стыкового соединения кольца должен быть проварен непрерывным швом. При определении площади поперечного сечения A_k следует учитывать также сечение стенок обечаек, расположенное между наружными швами кольца и обечаек.

8.3.4.3 Допускаемое внутреннее избыточное или наружное давление из условия прочности переходной части вычисляют по формулам:

- при соединении по рисунку 25б

$$[p] = \frac{2[\sigma]_2 \varphi_p (s_2 - c)}{D\beta_2 + (s_2 - c)}, \quad (119)$$

- при соединении по рисунку 29

$$[p] = A_k \frac{8[\sigma]_k \varphi_k}{D^2 \operatorname{tg} \alpha_1}. \quad (120)$$

8.3.4.4 Общий коэффициент формы для переходной части равен:

$$\beta_2 = \max\{0,5; \beta_0\}, \quad (121)$$

$$\beta_0 = \frac{0,4 \sqrt{\frac{D}{s_2 - c}} \operatorname{tg} \alpha_1 - B_3 \left[1 + \sqrt{\frac{1 + \chi_1 \left(\frac{s_1 - c}{s_2 - c} \right)^2}{2 \cos \alpha_1}} \chi_1 \frac{s_1 - c}{s_2 - c} \right]}{B_2 + \left[1 + \sqrt{\frac{1 + \chi_1 \left(\frac{s_1 - c}{s_2 - c} \right)^2}{2 \cos \alpha_1}} \chi_1 \frac{s_1 - c}{s_2 - c} \right]}. \quad (122)$$

B_2 и B_3 вычисляются по формулам:

$$B_2 = \frac{1,6 A_k}{(s_2 - c) \sqrt{D(s_2 - c)}} \cdot \frac{[\sigma]_k \Phi_k}{[\sigma]_2 \Phi_T}, \quad B_3 = 0,25. \quad (123)$$

8.3.4.5 Проверка прочности сварного шва укрепляющего кольца

$$\sum t_j \geq \frac{4 A_k}{D}, \quad (124)$$

где $\sum t_j$ — сумма всех эффективных ширин несущих сварных швов между укрепляющим кольцом и обечайкой (см. рисунок 25б).

У прерывистого сварного шва действительная его ширина уменьшается в отношении длин сварного шва и всего периметра обечайки. Расстояние между концами прерывистых сварных швов должно быть не более восьми толщин стенки обечайки и сумма всех длин сварных швов — не менее половины длины контура кольца.

8.3.5 Соединение обечаек с тороидальным переходом

8.3.5.1 Формулы для расчета соединения обечаек с тороидальным переходом (см. рисунок 26) применимы при условиях:

$$\alpha_1 \leq 70^\circ; \quad 0 \leq \frac{r}{D} < 0,3.$$

8.3.5.2 Толщину стенки переходной части вычисляют по формуле

$$s_T \geq s_{T,p} + c, \quad (125)$$

$$\text{где } s_{T,p} = \frac{\rho D \beta_3}{2 \Phi_p [\sigma] - \rho}. \quad (126)$$

Коэффициент β_3 вычисляют по формуле (128), β и β_T — по формулам (114) и (129) соответственно или определяют по диаграммам, приведенным на рисунках 31, 33.

8.3.5.3 Допускаемое внутреннее избыточное или наружное давление из условия прочности переходной части

$$[p] = \frac{2[\sigma] \Phi_p (s_T - c)}{D \cdot \beta_3 + (s_T - c)}. \quad (127)$$

Коэффициент β_3 вычисляют по формуле (128), β и β_T — по формулам (114) и (129) соответственно или определяют по диаграммам, приведенным на рисунках 32, 34.

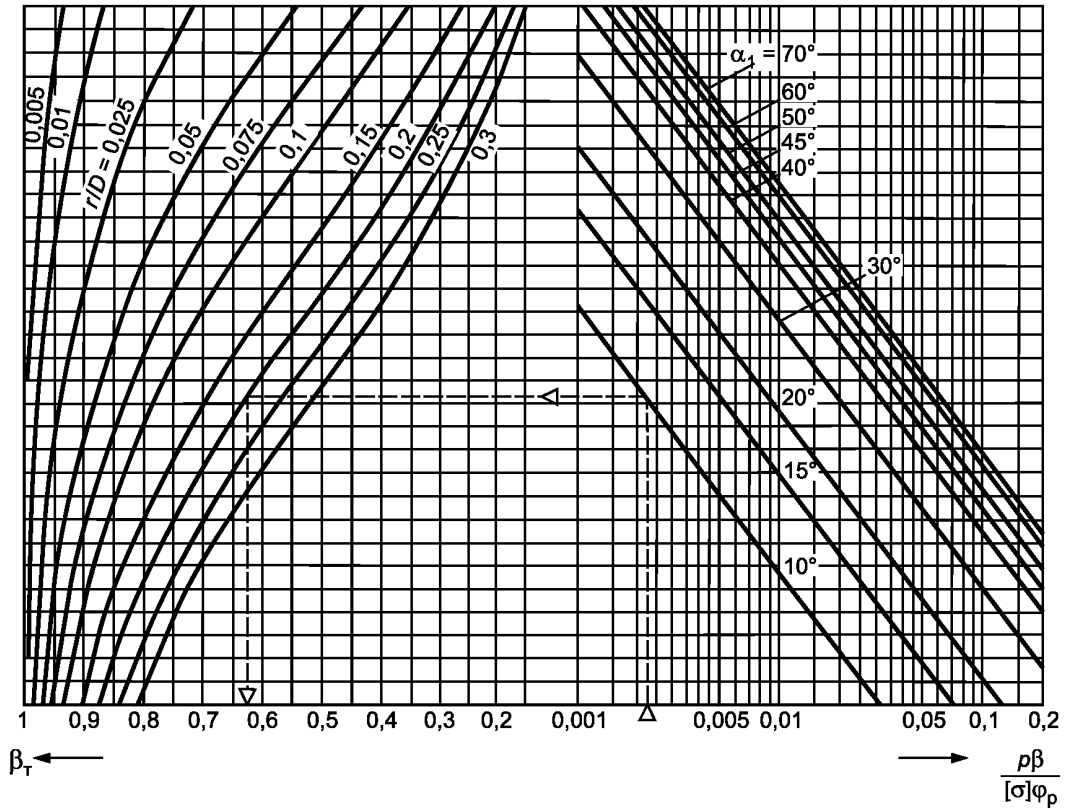


Рисунок 33 — Диаграмма для определения коэффициента β_T при расчете толщин стенок — переходов обечаек

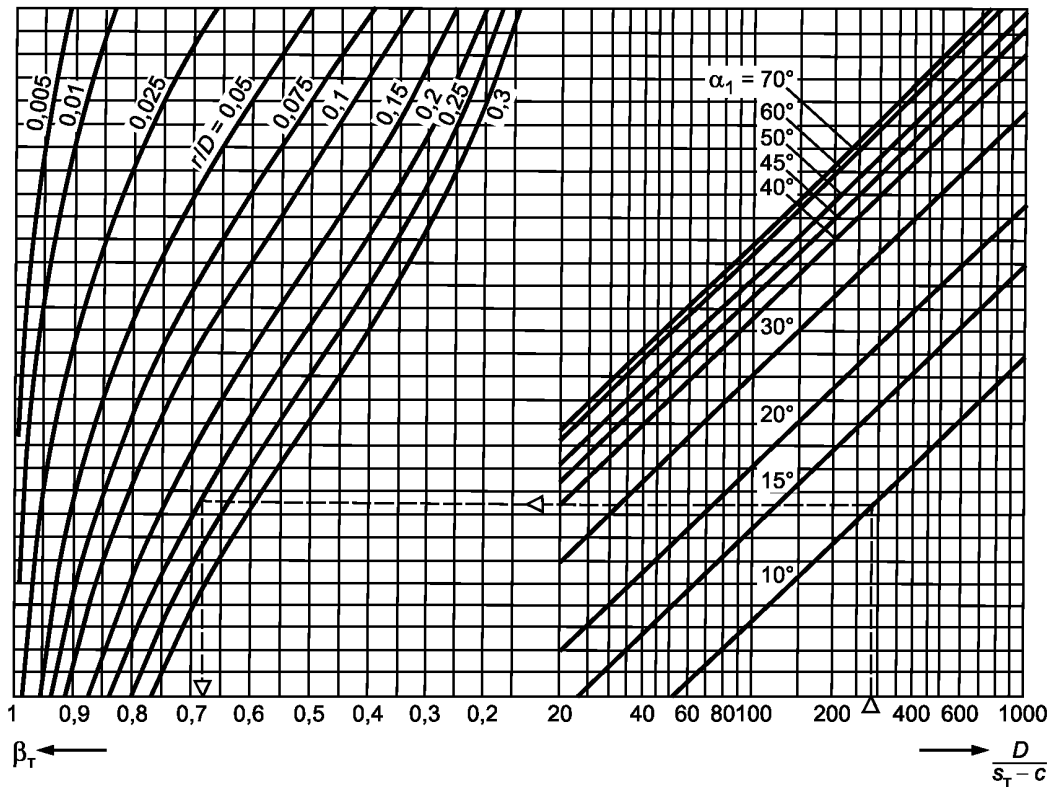


Рисунок 34 — Диаграмма для определения коэффициента β_T при выполнении поверочного расчета

8.3.5.4 Коэффициент β_3 равен

$$\beta_3 = \max\{0,5; \beta \cdot \beta_T\}, \quad (128)$$

где β вычисляют по формуле (114) при $\chi_1 = 1$ и $\frac{s_1 - c}{s_2 - c} = 1$ или определяют по диаграмме, приведенной на рисунках 31 или 32.

Коэффициент β_T вычисляют по формуле (129) или определяют по диаграмме, приведенной на рисунках 33 или 34:

$$\beta_T = \frac{1}{1 + \frac{0,028 \alpha_1 \frac{r}{D} \sqrt{\frac{D}{s_1 - c}}}{\frac{1}{\sqrt{\cos \alpha_1}} + 1}}. \quad (129)$$

8.3.6 Соединение штуцера или цилиндрической обечайки меньшего диаметра с конической обечайкой

8.3.6.1 Формулы для расчета соединения штуцера или цилиндрической обечайки меньшего диаметра с конической обечайкой (см. рисунок 25е) применимы при выполнении условия $\alpha_1 \leq 70^\circ$.

8.3.6.2 Толщину стенки вычисляют по формуле

$$s_2 \geq s_{2p} + c, \quad (130)$$

$$\text{где } s_{2p} = \frac{p D_1 \beta_4}{2 \varphi_p [\sigma]_2 - p}. \quad (131)$$

Коэффициент β_4 определяют по 8.3.6.4.

Расчет толщины стенки конического элемента переходной части проводят с помощью отношения толщин стенок

$$s_1 \geq \frac{s_1 - c}{s_2 - c} s_{2p} + c. \quad (132)$$

8.3.6.3 Допускаемое внутреннее избыточное или наружное давление из условия прочности переходной части вычисляют по формуле

$$[p] = \frac{2[\sigma]_2 \varphi_p (s_2 - c)}{D_1 \beta_4 + (s_2 - c)}. \quad (133)$$

8.3.6.4 Коэффициент формы равен

$$\beta_4 = \max\{1; \beta_H\}, \quad (134)$$

$$\text{где } \beta_H = \beta + 0,75 \text{ при } \chi_1 \left(\frac{s_1 - c}{s_2 - c} \right)^2 \geq 1, \quad (135)$$

β вычисляют по формуле (114) с заменой D на D_1 .

При $\chi_1 \left(\frac{s_1 - c}{s_2 - c} \right)^2 < 1$

$$\beta_H = 0,4 \sqrt{\frac{D_1}{s_2 - c}} \cdot \frac{\operatorname{tg} \alpha_1}{\chi_1 \frac{s_1 - c}{s_2 - c} \sqrt{\frac{s_1 - c}{(s_2 - c) \cos \alpha_1}} + \sqrt{\frac{1 + \chi_1 \left(\frac{s_1 - c}{s_2 - c} \right)^2}{2}}} + 0,5. \quad (136)$$

β_H можно в обоих случаях определить также по диаграммам, приведенным на рисунках 35 или 36 при $D = D_1$ и $s_2 - c = s_{2p}$.

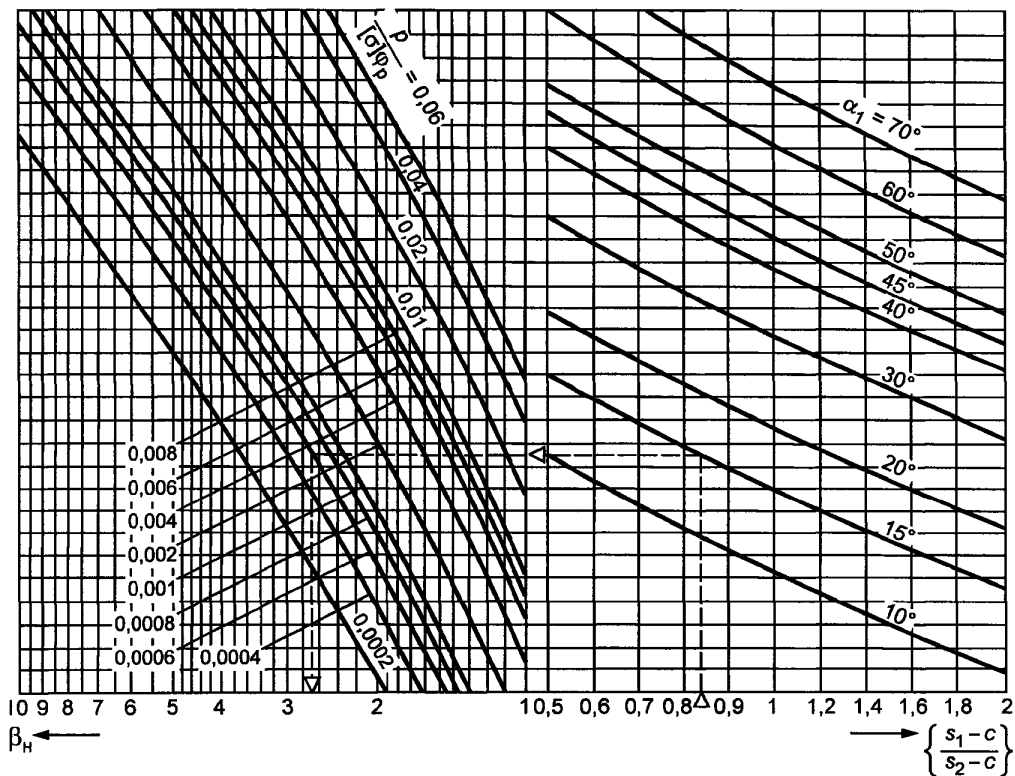


Рисунок 35 — Диаграмма для определения коэффициента β_H при расчете толщин стенок переходов обечаек

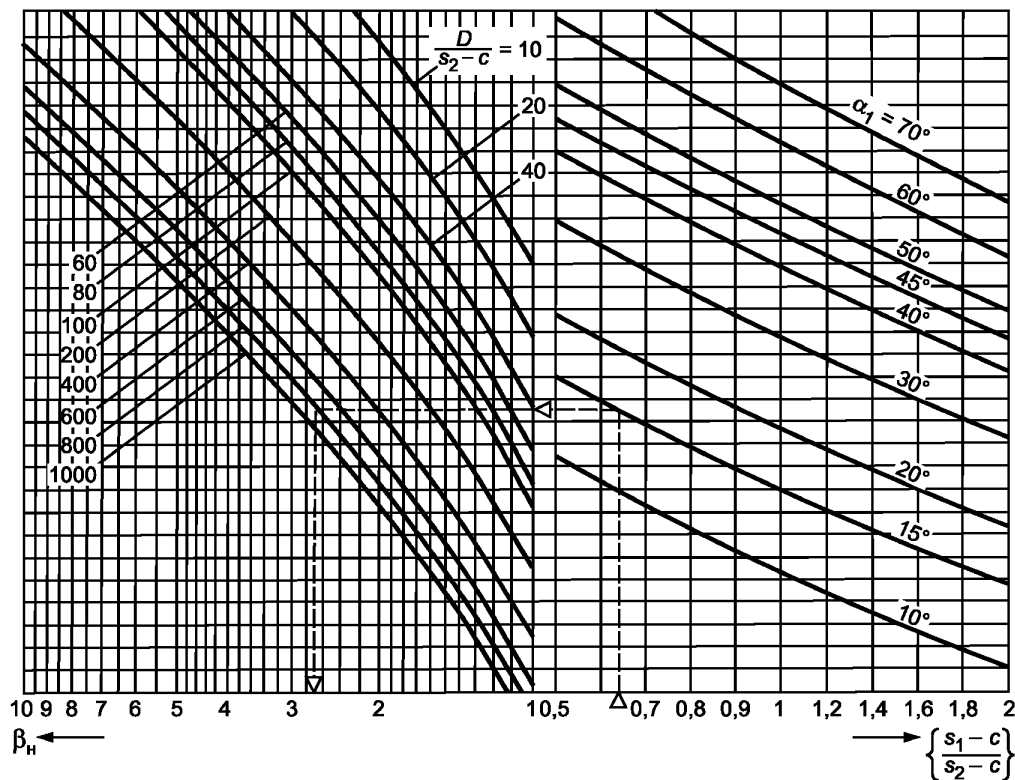


Рисунок 36 — Диаграмма для определения коэффициента β_H при выполнении поверочного расчета

8.3.7 Пологое коническое днище с тороидальным переходом

8.3.7.1 Формулы для расчета пологого конического днища с тороидальным переходом (см. рисунок 30а) применимы для действия внутреннего избыточного давления при выполнении условия $\alpha_1 > 70^\circ$.

8.3.7.2 Толщину стенки принимают

$$s' \geq \min\{\max[s_k; s_T]; s'_p + c\}; \quad (137)$$

$$s'_p = 0,3(D - r) \frac{\alpha_1}{90} \sqrt{\frac{p}{[\sigma]_{\varphi_p}}}, \quad (138)$$

где s_k определяют по 8.3.1 при $D_k = D$ и s_T — по 8.3.5.

8.3.7.3 Допускаемое внутреннее избыточное давление принимают как большее из значения

$$[p] = \varphi[\sigma] \left[\frac{(s' - c)}{0,3(D - r)} \cdot \frac{90^\circ}{\alpha_1} \right]^2 \quad (139)$$

и меньшего из значений $[p]$, определяемых при $s_k = s'$ по 8.3.1 и при $s_T = s'$ по 8.3.5.

8.3.8 Пологое коническое днище с укрепляющим кольцом

8.3.8.1 Формулы для расчета пологого конического днища с укрепляющим кольцом (см. рисунок 30б) применимы для действия внутреннего избыточного давления при выполнении условий:

$$\alpha_1 > 70^\circ; \quad s' = s_k.$$

8.3.8.2 Толщину стенки конического днища определяют по 8.3.1.1 при $D_k = D$.

8.3.8.3 Площадь поперечного сечения укрепляющего кольца определяют по 8.3.4.2, в котором при определении β следует принять $s_1 - c = 0$.

8.3.8.4 Допускаемое внутреннее избыточное давление определяют для конического днища по 8.3.1.2 при $D_k = D$ и для укрепляющего кольца по 8.3.4.3, в котором при определении β_2 следует принять $s_1 - c = 0$. Расчет применим при соблюдении требований 8.3.4.5.

8.3.9 Пологое коническое днище без тороидального перехода и укрепляющего кольца

8.3.9.1 Формулы для расчета пологого конического днища без тороидального перехода и укрепляющего кольца (см. рисунок 30в) применимы для действия внутреннего избыточного давления при выполнении условия

$$\alpha_1 > 70^\circ.$$

8.3.9.2 Толщину стенки принимают:

$$s' \geq \min\{\max[s_k; s_1]; s'_p + c\}, \quad (140)$$

s'_p вычисляют по формуле (138) при $r = 0$;

s_k вычисляют по 8.3.1 при $D_k = D$;

s_1 вычисляют по 8.3.3.

8.3.9.3 Допускаемое внутреннее избыточное давление принимают как большее из значения $[p]$, определяемого по формуле (139) при $r = 0$, и меньшее из значений $[p]$, определяемых по 8.3.1 при $s_k = s'$ и $D_k = D$ и по 8.3.3.

8.3.10 Пологое коническое днище, нагруженное наружным давлением

8.3.10.1 Формулы применимы для действия наружного давления при условии

$$\alpha_1 > 70^\circ.$$

8.3.10.2 Допускаемое наружное давление вычисляют по формуле (104), допускаемое давление в пределах пластичности — по формуле (105) и допускаемое давление в пределах упругости вычисляют по формуле

$$[p]_E = \frac{4E \cdot K}{n_y} \left(\frac{s' - c}{D_k} \right)^2 \cos^2 \alpha_1, \quad (141)$$

$$\text{где } K = \min \left\{ 0,36; \max \left\{ \frac{0,1\xi + 5}{\xi - 4}; 0,12 \right\} \right\}; \quad (142)$$

$$\xi = \frac{D_K}{2(s' - c)\cos\alpha_1}. \quad (143)$$

8.4 Конические обечайки, нагруженные осевыми усилиями

8.4.1 Гладкие конические обечайки, нагруженные осевой растягивающей силой

8.4.1.1 Толщину стенки вычисляют по формуле

$$s_K \geq s_{K,p} + c, \quad (144)$$

$$\text{где } s_{K,p} = \frac{F}{\pi D_1 \varphi_T [\sigma]} \cdot \frac{1}{\cos\alpha_1}. \quad (145)$$

8.4.1.2 Допускаемую растягивающую силу вычисляют по формуле

$$[F] = \pi D_1 (s_K - c) \varphi_T [\sigma] \cos\alpha_1. \quad (146)$$

8.4.2 Гладкие конические обечайки, нагруженные осевой сжимающей силой

8.4.2.1 Расчетные формулы применимы при условии

$$\alpha_1 \leq 70^\circ.$$

8.4.2.2 Допускаемую осевую сжимающую силу вычисляют по формуле

$$[F] = \min \left\{ \frac{[F]_n}{\sqrt{1 + \left(\frac{[F]_n}{[F]_E} \right)^2}}; \frac{D_1}{D_F} [F]_n \right\}, \quad (147)$$

где допускаемую осевую силу из условия прочности вычисляют по формуле

$$[F]_n = \pi D_F (s_K - c) [\sigma] \cos\alpha_1 \quad (148)$$

и допускаемую осевую силу из условия устойчивости в пределах упругости вычисляют по формуле

$$[F]_E = \frac{31,0 \cdot 10^{-5} E}{n_y} (D_F \cos\alpha_1)^2 \left[\frac{100(s_K - c)}{D_F} \right]^{2,5}, \quad (149)$$

$$\text{где } D_F = \frac{0,9D + 0,1D_1}{\cos\alpha_1}. \quad (150)$$

8.4.3 Соединение обечаек без тороидального перехода

8.4.3.1 Формулы для расчета соединения обечаек без тороидального перехода (см. рисунок 25а) применимы при выполнении условий 8.3.3.

8.4.3.2 Допускаемую осевую растягивающую или сжимающую силу $[F]$ из условия прочности переходной части вычисляют по формуле

$$[F] = \pi D \frac{(s_2 - c) [\sigma]_2 \varphi_T}{\beta_5}, \quad (151)$$

$$\text{где } \beta_5 = \max\{1,0; 2\beta + 1,2\}. \quad (152)$$

Коэффициент β вычисляют по формуле (114) или определяют по диаграмме, приведенной на рисунке 30.

8.4.4 Соединение конической и цилиндрической обечаек с укрепляющим кольцом

8.4.4.1 Формулы для расчета соединения конической и цилиндрической обечаек с укрепляющим кольцом (см. рисунок 25б) применимы при выполнении условий 8.3.4.1.

8.4.4.2 Допускаемую осевую растягивающую или сжимающую силу $[F]$ из условия прочности переходной части вычисляют по формуле

$$[F] = \pi D \frac{(s_2 - c)[\sigma]_2 \varphi_p}{\beta_6}, \quad (153)$$

$$\text{где } \beta_6 = \max\{1; 2\beta_0\}. \quad (154)$$

Коэффициент β_0 определяют по формуле (122), в которой следует принять $B_3 = -0,35$.

8.4.4.3 Проверку сварного шва укрепляющего кольца выполняют по 8.3.4.5.

8.4.5 Соединение обечаек с тороидальным переходом

8.4.5.1 Формулы для расчета соединения конической и цилиндрической обечаек с тороидальным переходом (см. рисунок 26) применимы при выполнении условий 8.3.5.1.

8.4.5.2 Допускаемую осевую растягивающую или сжимающую силу $[F]$ из условия прочности переходной части вычисляют по формуле

$$[F] = \pi D \frac{(s_r - c)[\sigma] \varphi_p}{\beta_7}, \quad (155)$$

$$\text{где } \beta_7 = \max\{1; \beta_T(2\beta + 1,2)\}. \quad (156)$$

Коэффициенты β и β_T вычисляют по формулам (114) и (129) или определяют по диаграммам, приведенным на рисунках 32 и 33.

8.4.6 Соединение штуцера или цилиндрической обечайки меньшего диаметра с конической обечайкой

8.4.6.1 Формулы для расчета соединения штуцера или цилиндрической обечайки меньшего диаметра с конической обечайкой (см. рисунок 25е) применимы при выполнении условия 8.3.6.1.

8.4.6.2 Допускаемую осевую растягивающую или сжимающую силу $[F]$ из условия прочности переходной части вычисляют по формуле

$$[F] = \pi D_1 \frac{(s_2 - c)[\sigma]_2 \varphi_p}{\beta_8}, \quad (157)$$

$$\text{где } \beta_8 = \max\{1; (2\beta_H - 1)\}. \quad (158)$$

Коэффициент β_H вычисляют по формулам (135) или (136) или определяют по диаграмме, приведенной на рисунке 36.

8.5 Конические обечайки, нагруженные изгибающим моментом

8.5.1 Допускаемый изгибающий момент

Допускаемый изгибающий момент вычисляют по формулам:

- из условия прочности

$$[M] = \frac{D_p}{4} [F], \quad (159)$$

где $D_p = D_1$ для конического перехода (см. рисунок 27);

$[F]$ вычисляют по формуле (146);

- из условия устойчивости

$$[M] = \frac{[M]_п}{\sqrt{1 + \left(\frac{[M]_п}{[M]_E}\right)^2}}, \quad (160)$$

$$\text{где } [M]_п = \frac{D_F}{4}[F]_п; \quad (161)$$

$$[M]_E = \frac{D_F}{3,5}[F]_E \quad (162)$$

и D_F вычисляют по формуле (150).

Допускаемые осевые силы $[F]_п$ и $[F]_E$ вычисляют по 8.4.2.2.

8.5.2 Соединения обечаек

8.5.2.1 Допускаемый изгибающий момент из условия прочности переходной части вычисляют по формуле

$$[M] = \frac{D}{4}[F], \quad (163)$$

где допускаемую осевую силу $[F]$ вычисляют по формулам (151), (153), (155) и (157). При вычислениях $[F]$ по формуле (157) в формуле (163) следует принять D_1 вместо D .

8.6 Сочетания нагрузок

8.6.1 Условия применения формул

Если коническая обечайка нагружена давлением, осевой силой и изгибающим моментом и сумма эквивалентных давлений от этих нагрузок, вычисляемых по формулам:

$$p_F = \frac{4F}{\pi D_p^2}; \quad p_M = \frac{16M}{\pi D_p^3}, \quad (164)$$

составляет менее 10 % рабочего давления, то коническую обечайку рассчитывают только на действие давления. Такую проверку следует проводить как для гладкой конической обечайки, так и для ее торидальных переходных частей у большего или меньшего основания, если они есть.

8.6.2 Расчет при совместном действии нагрузок

Если условие 8.6.1 не выполнено для гладкой обечайки или хоть одной из переходных частей, то производят расчет при совместном действии нагрузок по 8.6.2.1 и 8.6.2.2. При проверке прочности или устойчивости для совместного действия нагрузок в формулах (165) и (167) для расчетного наружного давления подставляют минус p , а для осевой сжимающей силы — минус F . Изгибающий момент M всегда принимают со знаком плюс.

8.6.2.1 Гладкие конические обечайки

В случае совместного действия нагрузок необходимо проверять условия устойчивости по формуле

$$-\frac{p}{[p]} - \frac{F}{[F]} + \frac{M}{[M]} \leq 1. \quad (165)$$

Кроме того, должна быть выполнена проверка прочности и устойчивости от отдельных нагрузок

$$|p| \leq [p]; \quad |F| \leq [F]; \quad |M| \leq [M]. \quad (166)$$

Допускаемые нагрузки $[p]$, $[F]$, $[M]$ определяют по 8.3.2.3, 8.4.2.2 и 8.5.1. Проверку проводят, если не выполнено условие 8.6.1 хотя бы для одного из расчетных диаметров конической обечайки.

При внутреннем давлении в формуле (165) следует принять $p = 0$.

8.6.2.2 Переходные части конических обечаек

Кроме проверки условий от отдельных нагрузок по формулам (166) необходимо проверить выполнение условия

$$\left| \frac{p}{[p]} + \frac{F}{[F]} \right| + \frac{M}{[M]} \leq 1, \quad (167)$$

где $[p]$, $[F]$, $[M]$ — допускаемые нагрузки для переходной части обечайки. Проверку проводят, если не выполнено условие 8.6.1 при $D_p = D$.

8.7 Расчет условных упругих напряжений в конических обечайках и днищах от действия давления, осевой силы и изгибающего момента

Расчет условных упругих напряжений в конических обечайках и днищах от действия давления, осевой силы и изгибающего момента выполняют в следующих случаях:

- если для подтверждения прочности конструкции требуется дополнительный расчет по напряжениям;
- если соотношения размеров элементов конструкции выходят за пределы применения расчетных формул раздела 8;
- если конструкция содержит элементы, не рассматриваемые в настоящем стандарте.

Выполнение условий прочности и устойчивости конических обечаек в соответствии с 8.3.1 и 8.3.2 и пологих конических днищ в соответствии с 8.3.8—8.3.10 во всех случаях является обязательным.

При оценке результатов расчета напряжений от действия давления, осевой силы и изгибающего момента в конических обечайках и днищах необходимо руководствоваться следующими правилами:

- мембранные напряжения в местах соединения цилиндрических и конических обечаек или конических днищ без отбортовки по рисункам 25, 28, 30б и 30в сравнивают с величиной $[\sigma]_M$. Суммарные мембранные и изгибные напряжения в этих местах сравнивают с величиной $[\sigma]_R$;
- мембранные напряжения в укрепляющих кольцах по рисункам 25б, 29 и 30б сравнивают с величиной $[\sigma]$. Суммарные мембранные и изгибные напряжения в укрепляющих кольцах сравнивают с величиной $[\sigma]_M$;
- мембранные напряжения в тороидальных переходах по рисункам 26, 30а, а также в тороидальном переходе у малого диаметра конической обечайки сравнивают с величиной $[\sigma]$. Суммарные мембранные и изгибные напряжения в тороидальных переходах сравнивают с величиной $[\sigma]_M$;
- при использовании конического днища с плоской центральной частью мембранные напряжения в плоской и примыкающей к ней конической части днища сравнивают с величиной $[\sigma]_M$. Суммарные мембранные и изгибные напряжения в этих местах сравнивают с величиной $[\sigma]_R$. Дополнительно должно выполняться условие прочности центральной части днища в соответствии с разделом 7. При этом коэффициент конструкции плоских днищ и крышек K принимают равным 0,53.

Приложение А
(справочное)

Расчет на прочность отводов (колен)

Настоящий расчет распространяется на расчет отводов (колен), являющихся элементами сосуда или аппарата.

А.1 Расчетные схемы

Расчетные схемы отводов приведены на рисунках А.1 и А.2.

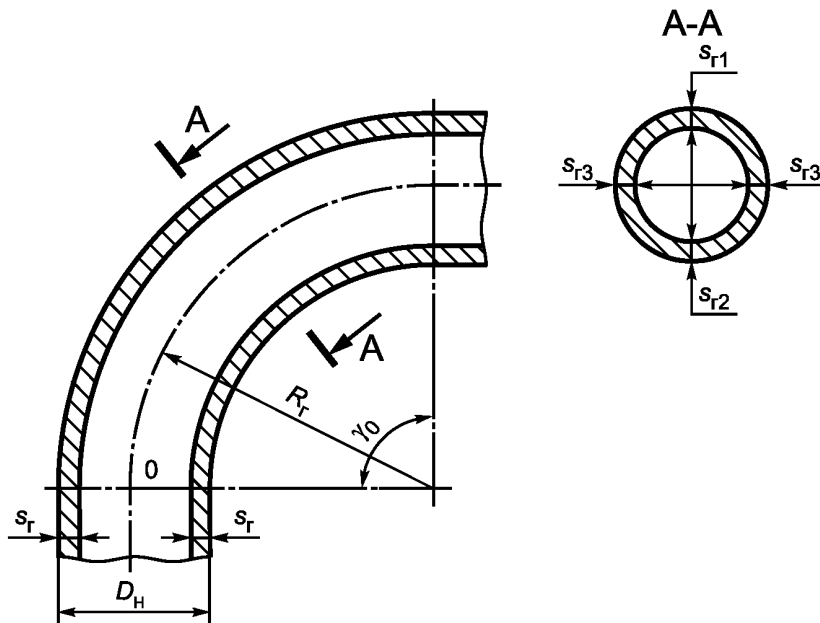


Рисунок А.1 — Отвод (колени)

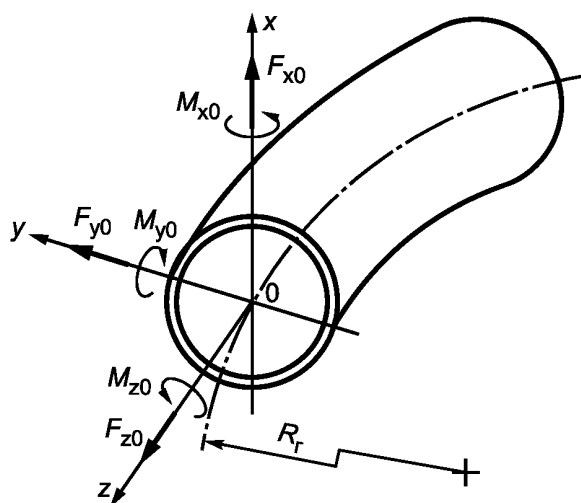


Рисунок А.2 — Расчетные усилия и моменты
в торцевом сечении отвода

А.2 Расчет на статическую прочность от действия давления**А.2.1 Условия применения расчетных формул**

Расчетные формулы применимы при отношении радиуса кривизны осевой линии отвода к наружному диаметру: $\frac{R_r}{D_n} \geq 1$.

А.2.2 Вспомогательные коэффициенты, торовые коэффициенты и коэффициенты формы**А.2.2.1 Вспомогательные коэффициенты вычисляются по формулам**

$$b = \max\left\{\frac{p}{2[\sigma] + p}; 0,03\right\}, \quad (\text{A.1})$$

$$q = \max\left\{\left(2b\frac{R_r}{D_n} + 0,5\right); 1,0\right\}. \quad (\text{A.2})$$

А.2.2.2 Торовые коэффициенты вычисляются по формулам:

- для внешней стороны отвода

$$K_1 = \frac{4R_r + D_n}{4R_r + 2D_n}, \quad (\text{A.3})$$

- для внутренней стороны отвода

$$K_2 = \frac{4R_r - D_n}{4R_r - 2D_n}. \quad (\text{A.4})$$

- для средней части отвода ($\pm 15\%$ от нейтральной линии)

$$K_3 = 1. \quad (\text{A.5})$$

А.2.2.3 Коэффициенты формы отвода Y_1, Y_2, Y_3 вычисляются по формулам:

а) для отводов из углеродистых сталей при $T \leq 350\text{ }^\circ\text{C}$, из низколегированных марганцовистых и марганцево-кремнистых, легированных хромомолибденовых и хромомолибденованадиевых сталей при $T \leq 400\text{ }^\circ\text{C}$, из аустенитных сталей при $T \leq 450\text{ }^\circ\text{C}$:

- для внешней стороны отвода

$$Y_1 = \max\left\{0,12\left(1 + \sqrt{1 + 0,4\frac{a_r}{b}q}\right); 1,0\right\}, \quad (\text{A.6})$$

- для внутренней стороны отвода

$$Y_2 = Y_1, \quad (\text{A.7})$$

- для средней части отвода ($\pm 15\%$ от нейтральной линии)

$$Y_3 = \max\left\{0,12\left(1 + \sqrt{1 + 0,4\frac{a_r}{b}q}\right); 1,0\right\}; \quad (\text{A.8})$$

б) для отводов из углеродистых сталей при $T \geq 380\text{ }^\circ\text{C}$, из низколегированных марганцовистых и марганцево-кремнистых, легированных хромомолибденовых и хромомолибденованадиевых сталей при $T \geq 420\text{ }^\circ\text{C}$, из сталей аустенитного класса при $T \geq 525\text{ }^\circ\text{C}$:

- для внешней стороны отвода

$$Y_1 = \max\left\{0,4\left(1 + \sqrt{1 + 0,015\frac{a_r}{b}q}\right); 1,0\right\}, \quad (\text{A.9})$$

- для внутренней стороны отвода

$$Y_2 = Y_1, \quad (\text{A.10})$$

- для средней части отвода ($\pm 15\%$ от нейтральной линии)

$$Y_3 = \max\left\{0,4\left(1 + \sqrt{1 + 0,015\frac{a_r}{b}q}\right); 1,0\right\}; \quad (\text{A.11})$$

в) для отводов из углеродистых сталей при $350\text{ }^\circ\text{C} < T < 380\text{ }^\circ\text{C}$, из низколегированных марганцовистых и марганцево-кремнистых, легированных хромомолибденовых и хромомолибденованадиевых сталей при $400\text{ }^\circ\text{C} < T < 420\text{ }^\circ\text{C}$, из аустенитных сталей при $450\text{ }^\circ\text{C} < T < 525\text{ }^\circ\text{C}$ коэффициенты отвода Y_1 , Y_2 , Y_3 определяются линейным интерполированием.

А.2.3 Толщина стенки отвода

А.2.3.1 Толщину стенки внешней стороны отвода вычисляют по формуле

$$s_{r1} \geq s_{r1p} + c_1 + c_2 + c_{31}, \quad (\text{A.12})$$

где расчетную толщину вычисляют по формуле

$$s_{r1p} = \frac{p \cdot D_n \cdot Y_1 \cdot K_1}{2 \varphi_p [\sigma] + p}. \quad (\text{A.13})$$

А.2.3.2 Толщину стенки внутренней стороны отвода вычисляют по формуле

$$s_{r2} \geq s_{r2p} + c_1 + c_2 + c_{32}, \quad (\text{A.14})$$

где расчетную толщину вычисляют по формуле

$$s_{r2p} = \frac{p \cdot D_n \cdot Y_2 \cdot K_2}{2 \varphi_p [\sigma] + p}. \quad (\text{A.15})$$

А.2.3.3 Толщину стенки средней части отвода ($\pm 15\%$ от нейтральной линии) вычисляют по формуле

$$s_{r3} \geq s_{r3p} + c_1 + c_2 + c_{33}, \quad (\text{A.16})$$

где расчетную толщину вычисляют по формуле

$$s_{r3p} = \frac{p \cdot D_n \cdot Y_3 \cdot K_3}{2 \varphi_p [\sigma] + p}. \quad (\text{A.17})$$

А.2.4 Допускаемое давление

А.2.4.1 Допускаемое давление при проектировании отвода вычисляют по формуле

$$[p] = \min \left\{ \begin{array}{l} \frac{2(s_{r1} - c_1 - c_2 - c_{31})\varphi_p [\sigma]}{K_1 \cdot Y_1 \cdot D_n - (s_{r1} - c_1 - c_2 - c_{31})}; \\ \frac{2(s_{r2} - c_1 - c_2 - c_{32})\varphi_p [\sigma]}{K_2 \cdot Y_2 \cdot D_n - (s_{r2} - c_1 - c_2 - c_{32})}; \\ \frac{2(s_{r3} - c_1 - c_2 - c_{33})\varphi_p [\sigma]}{K_3 \cdot Y_3 \cdot D_n - (s_{r3} - c_1 - c_2 - c_{33})} \end{array} \right\}. \quad (\text{A.18})$$

А.3 Расчет отводов на статическую прочность от совместного действия давления и нагрузок от присоединенных трубопроводов

При действии на отвод внешних нагрузок от присоединенных трубопроводов в дополнение к расчету на действие давления проводят проверку прочности отвода при совместном действии давления и нагрузок от присоединенных трубопроводов.

Проверку прочности отвода при действии внешних нагрузок от присоединенных трубопроводов проводят в начальной ($i = 0$), конечной ($i = n$) и промежуточных точках ($i = 0 - i = n - 1$) оси отвода, но не более чем через 15° .

А.3.1 Величины внешних нагрузок

Расчетные усилия и моменты в i -й точке оси отвода определяются по формулам:

$$F_x = F_{x0}; \quad (\text{A.19})$$

$$F_y = F_{y0} \cos \gamma_i - F_{z0} \sin \gamma_i; \quad (\text{A.20})$$

$$F_z = F_{z0} \cos \gamma_i + F_{y0} \sin \gamma_i; \quad (\text{A.21})$$

$$M_x = M_{x0} - F_{y0} \cdot R_r \sin \gamma_i + F_{z0} \cdot R_r (1 - \cos \gamma_i); \quad (\text{A.22})$$

$$M_y = M_{y0} \cos \gamma_i - M_{z0} \sin \gamma_i + F_{x0} \cdot R_r \sin \gamma_i; \quad (\text{A.23})$$

$$M_z = M_{z0} \cos \gamma_i + M_{y0} \sin \gamma_i - F_{x0} \cdot R_r (1 - \cos \gamma_i), \quad (\text{A.24})$$

где $\gamma_i = \frac{i}{n} \gamma_0$.

А.3.2 Номинальные геометрические характеристики отвода

А.3.2.1 Средний радиус поперечного сечения отвода вычисляют по формуле

$$r_{г.ср} = \frac{D_H - s_r}{2}. \quad (\text{A.25})$$

Исполнительную толщину стенки отвода $s_r \geq \max\{s_{r1}, s_{r2}, s_{r3}\}$ принимают с учетом прибавок, указанных в А.2.3, с округлением до ближайшего большего размера, имеющегося в сортаменте трубы-заготовки.

А.3.2.2 Безразмерный геометрический параметр вычисляют по формуле

$$\lambda_r = \frac{R_r s_r}{r_{г.ср}^2}. \quad (\text{A.26})$$

А.3.2.3 Площадь поперечного сечения отвода вычисляют по формуле

$$A_r = \frac{\pi}{4} \left\{ D_H^2 - [D_H - 2(s_r - c_1 - c_2)]^2 \right\}. \quad (\text{A.27})$$

А.3.2.4 Момент сопротивления изгибу поперечного сечения отвода определяют по формуле

$$W = \frac{\pi}{32} \cdot \frac{D_H^4 - [D_H - 2(s_r - c_1 - c_2)]^4}{D_H}. \quad (\text{A.28})$$

А.3.3 Вспомогательные коэффициенты

А.3.3.1 Безразмерный параметр внутреннего давления вычисляют по формуле

$$\omega = 1,82 \frac{\rho}{E} \cdot \frac{R_r^2}{s_r \cdot r_{г.ср}}. \quad (\text{A.29})$$

А.3.3.2 Коэффициенты a_1 — a_4 , b_n вычисляют по формулам:

$$a_1 = 1,01 + 1633,5\lambda_r^2 + 99\omega; \quad (\text{A.30})$$

$$a_2 = 1,0156 + 661,5\lambda_r^2 + 63\omega - \frac{0,2316}{a_1}; \quad (\text{A.31})$$

$$a_3 = 1,0278 + 204,2\lambda_r^2 + 35\omega - \frac{0,2197}{a_2}; \quad (\text{A.32})$$

$$a_4 = 1,0625 + 37,5\lambda_r^2 + 15\omega - \frac{0,1914}{a_3}; \quad (\text{A.33})$$

$$b_n = 0,125 + 1,5\lambda_r^2 + 3\omega - \frac{0,09766}{a_4}. \quad (\text{A.34})$$

А.3.3.3 Коэффициенты A_{22} — A_{102} вычисляют по формулам:

$$A_{22} = -\frac{1}{b_n}; \quad (\text{A.35})$$

$$A_{42} = \frac{0,3125}{a_4} A_{22}; \quad (\text{A.36})$$

$$A_{62} = \frac{0,4375}{a_3} A_{42}; \quad (\text{A.37})$$

$$A_{82} = \frac{0,4687}{a_2} A_{62}; \quad (\text{A.38})$$

$$A_{102} = \frac{0,4812}{a_1} A_{82}. \quad (\text{A.39})$$

А.3.3.4 Коэффициент податливости определяют по формуле

$$K_p = 1 + \frac{1,125}{b_n}. \quad (\text{A.40})$$

А.3.3.5 Коэффициенты интенсификации напряжений определяют по формулам:

$$\gamma_m = 0,75\lambda_r \sum_{i=2,4,\dots}^{10} A_{i2}(1-i^2); \quad (\text{A.41})$$

$$\beta_m = K_p + 1,5 \sum_{i=2,4,\dots}^{10} \frac{A_{i2}}{i}. \quad (\text{A.42})$$

А.3.4 Составляющие напряжений от давления

А.3.4.1 Составляющую окружного напряжения от давления вычисляют по формуле

$$\sigma_{\psi p} = \frac{p[D_H - 2(s_r - c_1 - c_2)]}{2\varphi_p(s_r - c_1 - c_2)}. \quad (\text{A.43})$$

А.3.4.2 Составляющую осевого напряжения от давления определяют по формуле

$$\sigma_{zp} = \frac{\pi p[D_H - 2(s_r - c_1 - c_2)]^2}{4A_r}. \quad (\text{A.44})$$

А.3.5 Условие статической прочности

А.3.5.1 Статическая прочность по суммарным мембранным и общим изгибным напряжениям в поперечном сечении на i -й точке оси отвода обеспечивается при выполнении условия:

$$(\sigma)_2 = \max \left\{ \begin{array}{l} \left| \frac{1}{2} [2\sigma_z - \sigma_{\psi} - \sigma_r \pm \sqrt{(\sigma_{\psi} - \sigma_r)^2 + 4\tau^2}] \right| \\ \sqrt{(\sigma_{\psi} - \sigma_r)^2 + 4\tau^2} \end{array} \right\} \leq [\sigma]_M = 1,5[\sigma], \quad (\text{A.45})$$

где расчетное окружное напряжение вычисляют по формуле

$$\sigma_{\psi} = \sigma_{\psi p}, \quad (\text{A.46})$$

- расчетное осевое напряжение вычисляют по формуле

$$\sigma_z = \pm \frac{\sqrt{M_x^2 + M_y^2}}{\varphi_T W} + \frac{F_z}{A_r} + \sigma_{zp}, \quad (\text{A.47})$$

- расчетное радиальное напряжение вычисляют по формуле

$$\sigma_r = -\frac{p}{2}, \quad (\text{A.48})$$

- расчетное напряжение кручения вычисляют по формуле

$$\tau = \frac{M_z}{2W}. \quad (\text{A.49})$$

А.3.5.2 При $\lambda_r \leq 1,4$ в поперечном сечении на i -й точке оси отвода дополнительно должно выполняться условие

$$(\sigma)_2 = \frac{\Omega}{\Psi} \frac{\sqrt{M_x^2 + M_y^2 + M_z^2}}{\varphi_T W} \leq [\sigma]_M = 1,5[\sigma], \quad (\text{A.50})$$

где параметр λ_r вычисляют по формуле (А.26), коэффициенты Ω и Ψ определяют по таблицам А.1 и А.2 в зависимости от параметра λ_r и степени нагруженности окружным напряжением от давления $\sigma_{\psi p}/[\sigma]$. Промежуточные значения коэффициентов Ω и Ψ определяют с помощью линейной интерполяции.

Таблица А.1 — Коэффициент Ω

λ_r	0	0,05	0,1	0,2	0,3	0,4	0,9	1,6
Ω	18	10	6	3	2	1,7	1,0	0,65

Таблица А.2 — Коэффициент Ψ

$\sigma_{\text{вп}}/[\sigma]$	0	0,2	0,4	0,6	0,8	1,0	1,2	1,4	1,6
Ψ	1,0	0,98	0,94	0,88	0,79	0,68	0,50	0,30	0,10

А.3.6 Условие статической прочности по суммарным местным мембранным и изгибным напряжениям

А.3.6.1 Для углеродистых, низколегированных и хромистых сталей при $T \leq 350$ °С, а также сталей аустенитного класса, хромомолибденовых и хромомолибденованадиевых сталей, железоникелевых сплавов при $T \leq 450$ °С, для титана, алюминия, меди и их сплавов дополнительную проверку условий статической прочности по суммарным местным мембранным и изгибным напряжениям выполняют при $\lambda_r < 1,4$ в поперечном сечении на i -й точке оси отвода:

$$(\sigma)_{RK} = \max \left\{ \begin{array}{l} \frac{1}{W} \sqrt{(|M_x| \gamma_m + |M_y| \beta_m + W \sigma_{zp})^2 + M_z^2}; \\ \frac{1}{W} \sqrt{(|M_x| \beta_m + |M_y| \gamma_m + W \sigma_{zp})^2 + M_z^2}; \\ \frac{1}{W} \sqrt{(|M_x| \gamma_m + W B \sigma_{\text{вп}})^2 + M_z^2}; \\ \frac{1}{W} \sqrt{(|M_y| \gamma_m + W B \sigma_{\text{вп}})^2 + M_z^2} \end{array} \right\} \leq [\sigma]_R = 3[\sigma], \quad (\text{A.51})$$

где параметр B вычисляют по формуле

$$B = \frac{2R_r - r_{r,\text{ср}}}{2(R_r - r_{r,\text{ср}})}. \quad (\text{A.52})$$

А.3.6.2 Для углеродистых, низколегированных и хромистых сталей при $T > 350$ °С, а также сталей аустенитного класса, хромомолибденовых и хромомолибденованадиевых сталей, железоникелевых сплавов при $T > 450$ °С дополнительную проверку условий статической прочности по суммарным местным мембранным и изгибным напряжениям выполняют в поперечном сечении на i -й точке оси отвода при любых значениях λ_r :

$$(\sigma)_{RK} = \max \left\{ \begin{array}{l} \frac{1}{W} \sqrt{(|0,6M_x + M_\partial| \gamma_m + |0,6M_y| \beta_m + W \sigma_{zp})^2 + M_z^2}; \\ \frac{1}{W} \sqrt{(|0,6M_x + M_\partial| \beta_m + |M_y| \gamma_m + W \sigma_{zp})^2 + M_z^2}; \\ \frac{1}{W} \sqrt{(|0,6M_x + M_\partial| \gamma_m + W B \sigma_{\text{вп}})^2 + M_z^2}; \\ \frac{1}{W} \sqrt{(|0,6M_y| \gamma_m + W B \sigma_{\text{вп}})^2 + M_z^2} \end{array} \right\} \leq [\sigma]_R = 3[\sigma], \quad (\text{A.53})$$

$$\text{где } M_\partial = -\chi_\partial \rho W \frac{R_r}{r_{r,\text{ср}}} \cdot \frac{D_H}{s_r} \cdot \frac{a_r}{100}. \quad (\text{A.54})$$

Значения коэффициента χ_∂ определяют линейным интерполированием по данным таблицы А.3.

Таблица А.3 — Коэффициент усреднения напряжений χ_3 , обусловленный ползучестью

Класс стали	Безразмерный коэффициент χ_3 в зависимости от расчетной температуры в °С						
	360	450	500	550	600	650	700
Углеродистый и низколегированный	0,4	0,35	—	—	—	—	—
Хромомолибденовый и хромомолибденованадиевый	0,5	0,45	0,4	0,35	0,2	—	—
Аустенитный	—	0,55	0,5	0,4	0,35	0,3	0,2

Ключевые слова: сосуды и аппараты, нормы и методы расчета на прочность, цилиндрические, конические обечайки, выпуклые, плоские днища и крышки

БЗ 1—2017/4

Редактор *Р.Г. Говердовская*
Технический редактор *В.Н. Прусакова*
Корректор *Е.Р. Ароян*
Компьютерная верстка *В.Г. Курочкин*

Сдано в набор 20.12.2017. Подписано в печать 26.01.2018. Формат 60×84¹/₈. Гарнитура
Ариал. Усл. печ. л. 6,51. Уч.-изд. л. 5,90. Тираж 60 экз. Зак. 109.

Подготовлено на основе электронной версии, предоставленной разработчиком стандартов

ИД «Юриспруденция», 115419, Москва, ул. Орджоникидзе, 11.
www.jurisizdat.ru y-book@mail.ru

Издано и отпечатано во ФГУП «СТАНДАРТИНФОРМ», 123001, Москва, Гранатный пер., 4.
www.gostinfo.ru info@gostinfo.ru