

Совместимость технических средств электромагнитная
**СТОЙКОСТЬ К ВОЗДЕЙСТВИЮ
ГРОЗОВЫХ РАЗРЯДОВ**

Технические требования и методы испытаний

Сумяшчальнасць тэхнічных сродкаў электрамагнітная
**СТОЙКАСЦЬ ДА ЎЗДЗЕЯННЯ
НАВАЛЬНІЧНЫХ РАЗРАДАЎ**

Тэхнічныя патрабаванні і метады выпрабаванняў

Издание официальное

БЗ 5-2005



Межгосударственный совет по
стандартизации, метрологии и
сертификации

Минск

ЕВРАЗИЙСКИЙ СОВЕТ ПО СТАНДАРТИЗАЦИИ, МЕТРОЛОГИИ
И СЕРТИФИКАЦИИ (EASC)

EURO-ASIAN COUNCIL FOR STANDARDIZATION, METROLOGY
AND CERTIFICATION (EASC)



МЕЖГОСУДАРСТВЕННЫЙ
СТАНДАРТ

ГОСТ
30585-
98

Сумяшчальнасць тэхнічных сродкаў электрамагнітная
**СТОЙКАСЦЬ ДА ЎЗДЗЕЯННЯ
НАВАЛЬНІЧНЫХ РАЗРАДАЎ**
Тэхнічныя патрабаванні і метады выпрабаванняў

Совместимость технических средств электромагнитная
**СТОЙКОСТЬ К ВОЗДЕЙСТВИЮ
ГРОЗОВЫХ РАЗРЯДОВ**
Технические требования и методы испытаний

Издание официальное

Минск
Госстандарт Республики Беларусь
2005

ПРЕДИСЛОВИЕ

1 РАЗРАБОТАН Техническим комитетом Украины по стандартизации в области электромагнитной совместимости и стойкости радиоэлектронных, электронных и электротехнических средств (ТК 22)

2 ВНЕСЕН Государственным комитетом Украины по стандартизации, метрологии и сертификации

3 ПРИНЯТ Межгосударственным советом по стандартизации, метрологии и сертификации (протокол № 13 от 28 мая 1998 г.)

Наименование государства	Наименование национального органа по стандартизации
Азербайджанская Республика	Азгосстандарт
Республика Армения	Армгосстандарт
Республика Беларусь	Госстандарт Республики Беларусь
Республика Казахстан	Госстандарт Республики Казахстан
Кыргызская Республика	Кыргызстандарт
Республика Молдова	Молдовастандарт
Республика Таджикистан	Таджикстандарт
Туркменистан	Главгосслужба «Туркменстандартлары»
Республика Узбекистан	Узгосстандарт
Украина	Госстандарт Украины

4 ВВЕДЕН В ДЕЙСТВИЕ постановлением Госстандарта Республики Беларусь от 30 мая 2005 г. № 24 непосредственно в качестве государственного стандарта Республики Беларусь с 1 января 2006 г.

5 ВВЕДЕН ВПЕРВЫЕ

Информация о введении в действие (прекращении действия) настоящего стандарта и изменений к нему на территории указанных выше государств публикуется в указателях национальных (государственных) стандартов, издаваемых в этих государствах.

Настоящий стандарт не может быть полностью или частично воспроизведен, тиражирован и распространен в качестве официального издания на территории Республики Беларусь без разрешения Госстандарта Республики Беларусь

СОДЕРЖАНИЕ

	с.
1 Область применения	1
2 Нормативные ссылки	2
3 Определения	2
4 Общие требования	3
5 Испытания напряжениями и токами молнии	4
5.1 Общие положения	4
5.2 Испытательные импульсы напряжения	5
5.3 Испытательные импульсы тока	5
5.4 Степень жесткости испытаний	5
5.5 Испытательные установки, оборудование и аппаратура	6
5.6 Подготовка к испытаниям	6
5.7 Условия испытаний	7
5.8 Проведение испытаний	7
6 Испытания электромагнитными полями грозовых разрядов	8
6.1 Общие положения	8
6.2 Испытательные импульсы электромагнитных полей грозовых разрядов	8
6.3 Степень жесткости испытаний	8
6.4 Испытательные установки, оборудование и аппаратура	9
6.5 Подготовка к испытаниям	10
6.6 Условия испытаний	10
6.7 Проведение испытаний	10
7 Испытания токами и напряжениями, возникающими в опасных трактах ТС	11
7.1 Общие положения	11
7.2 Испытательные импульсы тока и напряжения	11
7.3 Степень жесткости испытаний	12
7.4 Генераторы испытательных импульсов, вспомогательное оборудование и измерительная аппаратура	14
7.5 Подготовка к испытаниям	14

7.6 Условия испытаний	15
7.7 Проведение испытаний	15
8 Оценка результатов испытаний	15
9 Сертификация ТС	15
Приложение А Перечень видов ТС, подлежащих обязательным испытаниям на стойкость к воздействию грозовых разрядов	16
Приложение Б Перечень технических характеристик, определяющих электро- магнитную стойкость ТС к воздействию грозовых разрядов	17
Приложение В Рекомендации по выбору видов испытаний ТС на электромагнитную стойкость к воздействию грозовых разрядов	18
Приложение Г Формы испытательных импульсов напряжения	19
Приложение Д Форма испытательного импульса полного тока молнии	20
Приложение Е Формы испытательных импульсов тока молнии частичного воспроизведения	21
Приложение Ж Примеры схем для проведения испытаний напряжениями и токами молнии	22
Приложение И Форма испытательных импульсов напряженности грозовых электромагнитных полей	23
Приложение К Формы испытательных импульсов тока и напряжения, возникающих в опасных трактах ТС	24
Приложение Л Структурные схемы генераторов импульсных напряжений и токов	25
Приложение М Библиография	27

МЕЖГОСУДАРСТВЕННЫЙ СТАНДАРТ

**Совместимость технических средств
электромагнитная**

**СТОЙКОСТЬ К ВОЗДЕЙСТВИЮ
ГРОЗОВЫХ РАЗРЯДОВ**

Технические требования и методы испытаний

Electromagnetic compatibility of technical
equipment

STABILITY TO ACTIONS
OF LIGHTNING DISCHARGES

Technical requirements and methods of tests

Дата введения 2006-01-01

1 ОБЛАСТЬ ПРИМЕНЕНИЯ

Настоящий стандарт распространяется на вновь разрабатываемые, изготавливаемые и импортируемые технические средства (ТС), содержащие в своей основе радиотехническое, радиоэлектронное, электронное и электротехническое оборудование, включая объекты аэрокосмической техники.

Стандарт устанавливает технические требования и методы проведения испытаний ТС на помехоустойчивость и электромагнитную стойкость к воздействиям грозовых разрядов, определяет степени жесткости испытаний, правила отбора и оценки результатов испытаний образцов ТС.

Стандарт не распространяется на требования предъявляемые к ТС по их термической и динамической стойкости при прямых ударах молнии в эти средства.

Требования настоящего стандарта являются обязательными.

2 НОРМАТИВНЫЕ ССЫЛКИ

В настоящем стандарте использованы ссылки на следующие стандарты:

ГОСТ 8.326-89* Государственная система обеспечения единства измерений. Метрологическая аттестация средств измерений

ГОСТ 12.2.007.3-75 Система стандартов безопасности труда. Электротехнические устройства на напряжение свыше 1000 В. Требования безопасности

* На территории Республики Беларусь действует СТБ 8004-93.

ГОСТ 30585-98

ГОСТ 12.3.019-80 Система стандартов безопасности труда. Испытания и измерения электрические. Общие требования безопасности

ГОСТ 1516.2-97 Электрооборудование и электроустановки переменного тока на напряжение 3 кВ и выше. Общие методы испытаний электрической прочности изоляции

ГОСТ 15150-69 Машины, приборы и другие технические изделия. Исполнения для различных климатических районов. Категории, условия эксплуатации, хранения и транспортирования в части воздействия климатических факторов внешней среды

ГОСТ 24555-81 Система государственных испытаний продукции. Порядок аттестации испытательного оборудования. Основные положения

ГОСТ 29037-91 Совместимость технических средств электромагнитная. Сертификационные испытания. Общие положения

ГОСТ 29073-91 Совместимость технических средств измерения, контроля и управления промышленными процессами электромагнитная. Устойчивость к электромагнитным помехам. Общие положения

ГОСТ 29156-91* Совместимость технических средств электромагнитная. Устойчивость к наносекундным импульсным помехам. Технические требования и методы испытаний

ГОСТ 29254-91 Совместимость технических средств электромагнитная. Аппаратура измерения, контроля и управления технологическими процессами. Технические требования и методы испытаний на помехоустойчивость

ГОСТ 29280-92 Совместимость технических средств электромагнитная. Испытания на помехоустойчивость. Общие положения

ГОСТ 30374-95** Совместимость технических средств электромагнитная. Устойчивость к микросекундным помехам большой энергии. Технические требования и методы испытаний

СТ СЭВ 4702-84 Универсальная международная система автоматического контроля, регулирования и управления (УРС). Изделия УРС. Общие методы испытаний на устойчивость к электромагнитным помехам

3 ОПРЕДЕЛЕНИЯ

В настоящем стандарте использованы следующие термины и определения:

- **электромагнитная совместимость (ЭМС) ТС** – по ГОСТ 29073;
- **технические средства** – по ГОСТ 29037;
- **устойчивость ТС к электромагнитным помехам (помехоустойчивость)** – по ГОСТ 29073;
- **стойкость ТС к электромагнитным воздействиям грозовых разрядов (грозостойкость)** – способность ТС противостоять поражающему воздействию больших токов, высоких напряжений (перенапряжений) и электромагнитных полей грозовых разрядов до определенного их уровня;
 - **электромагнитная помеха; помеха** – по ГОСТ 29073;
 - **качество функционирования** – по ГОСТ 29073;
 - **прямое поражение молнией ТС (прямой удар)** – грозовое воздействие, при котором канал молнии непосредственно контактирует с ТС;

* На территории Республики Беларусь действует СТБ ГОСТ Р 51317.4.4-2001

** На территории Республики Беларусь действует СТБ ГОСТ Р 51317.4.5-2001

- **электромагнитное воздействие молнии на ТС** — воздействие на ТС электрических и магнитных полей грозовых разрядов;
- **опасный тракт ТС** — внешняя электрическая цепь ТС, подверженная грозовым воздействиям, которая оказывает влияние на качество функционирования ТС;
- **степень жесткости испытаний** — по ГОСТ 29280;
- **искровой разряд** — по ГОСТ 1516.2;
- **перекрытие** — по ГОСТ 1516.2;
- **пробой** — по ГОСТ 1516.2;
- **импульс электрический** — кратковременное отклонение электрического сигнала от некоторого постоянного значения, наблюдаемое в течение определенного промежутка времени.

4 ОБЩИЕ ТРЕБОВАНИЯ

4.1 ТС должны сохранять работоспособность и требуемое, по условиям эксплуатации, качество функционирования в условиях активной грозовой деятельности, при поражающем воздействии и дестабилизирующем влиянии на эти средства или их системы больших токов, высоких напряжений (перенапряжений) и электромагнитных полей грозового происхождения.

4.2 Для определения способности ТС функционировать в условиях активной грозовой деятельности эти средства необходимо подвергать испытаниям на стойкость (устойчивость) к воздействиям грозовых разрядов с регламентированными значениями параметров.

4.3 Перечень ТС по их укрупненным видам, подлежащих испытаниям на стойкость к воздействию грозовых разрядов, включая номенклатуру этих средств, подлежащих обязательной сертификации на соответствие требованиям ЭМС в условиях грозовой деятельности, приведен в приложении А.

4.4 В процессе проведения испытаний ТС на грозостойкость должно быть определено соответствие технических характеристик, определяющих электромагнитную стойкость ТС к воздействию грозовых разрядов, требованиям стандартов и норм, относящихся к этой области.

Перечень основных технических характеристик, определяющих электромагнитную стойкость ТС к воздействию грозовых разрядов, приведен в приложении Б.

4.5 Испытания ТС на стойкость к воздействию грозовых разрядов включают следующие их виды:

- испытания напряжениями и токами молнии;
- испытания электромагнитными полями грозовых разрядов;
- испытания токами и напряжениями, возникающими в опасных трактах ТС.

4.6 Виды и методы испытаний на грозостойкость, а также степени жесткости испытаний должны быть установлены в стандартах и (или) ТУ на ТС конкретного типа.

Рекомендуемые виды испытаний ТС на грозостойкость для различной их номенклатуры приведены в приложении В.

4.7 Если условия эксплуатации ТС заранее не заданы или неизвестны, оборудование этих средств и сами ТС должны подвергаться испытаниям на грозостойкость с наивысшей степенью жесткости.

4.8 Испытания ТС на грозостойкость проводят во время непрерывного функционирования ТС в режиме, установленном в технической документации на ТС и обеспечивающем наибольшую восприимчивость этих средств к грозовым воздействиям.

4.9 Для сравнения результатов испытаний образцов ТС однотипные воздействующие испытательные факторы должны воспроизводиться относительно однородными, с повторяющимися характеристиками.

4.10 Соответствие между видами ТС (серийно выпускаемых, разрабатываемых и импортируемых) и категориями их испытаний на грозостойкость (сертификационных, периодических, типовых и прямо-сдаточных) — по ГОСТ 29073.

4.11 Порядок отбора для испытаний образцов ТС промышленного и народнохозяйственного назначения — по ГОСТ 29073, объектов аэрокосмической техники — в соответствии с требованиями стандартов или ТУ на эти объекты.

4.12 Для проведения испытаний ТС на грозостойкость должны использоваться средства измерения, имеющие клеймо или свидетельство о госповерке.

Нестандартные средства измерения, используемые при этих испытаниях, должны быть аттестованы по ГОСТ 8.326, испытательное оборудование — по ГОСТ 24555.

4.13 Испытания на грозостойкость проводят испытательные лаборатории (центры), аккредитованные в установленном порядке.

4.14 Испытания должны проводиться с соблюдением требований безопасности, установленных в ГОСТ 12.3.019, а также НД на конкретные виды ТС.

Импульсные генераторы и устройства связи-развязки должны соответствовать требованиям, установленным в ГОСТ 12.2.007.3.

5 ИСПЫТАНИЯ НАПРЯЖЕНИЯМИ И ТОКАМИ МОЛНИИ

5.1 Общие положения

5.1.1 Испытания на грозостойкость напряжениями и токами молнии проводят для ТС:

— которые в процессе эксплуатации могут быть подвержены или подвергаются прямым поражениям (ударами) молнии;

— на которые стекают (ответвляются) токи с объектов, поражаемых молнией и имеющих гальваническую связь с этими ТС;

— на которых возможен искровой разряд или перекрытие изоляционных промежутков между пораженными молнией объектами и близко расположенными ТС.

5.1.2 При испытаниях ТС на грозостойкость допускаются основные характеристики напряжений и токов, сопровождающие разряд молнии и оказывающие поражающее воздействие и дестабилизирующее влияние на эти средства воспроизводить отдельно.

5.1.3 Испытания ТС на грозостойкость включают следующие виды:

— высоким импульсным напряжением;

— полным током молнии;

— токами молнии частичного воспроизведения.

5.1.4 Испытания высоким импульсным напряжением проводятся с целью определения наиболее вероятных точек поражения ТС молнией, путей внешних перекрытий и внутренних пробоев, включая испытание на импульсную электрическую прочность изоляции этих средств.

5.1.5 Испытания токами молнии проводятся с целью определения степени грозовых электромагнитных воздействий на радио- и электротехническое оборудование ТС.

5.2 Испытательные импульсы напряжения

5.2.1 Для испытаний ТС на грозостойкость должны применяться следующие виды импульсов напряжения, формы которых приведены в приложении Г:

— импульсное напряжение со скоростью нарастания 10^3 кВ/мкс (± 20 %) (рисунок Г.1), воздействующее на объект испытания до возникновения пробоя на объект или дугового перекрытия через него на землю, используемое для определения путей внешних перекрытий и мест внутренних пробоев;

— импульсное напряжение (рисунок Г.2) с временными характеристиками:

длительность фронта — 1,2 мкс (± 30 %),

длительность полуспада — 50 мкс (± 20 %),

используемое для испытаний изоляции ТС на импульсную электрическую прочность.

5.2.2 Импульсы высокого напряжения по 5.2.1 применяются для всех видов испытаний (сертификационных, периодических типовых и приемо-сдаточных).

5.3 Испытательные импульсы тока

5.3.1 Для испытаний ТС на грозостойкость полным током молнии должен применяться импульс тока, форма которого приведена в приложении Д (рисунок Д.1) с временными характеристиками:

длительность фронта — 2 мкс (± 30 %),

длительность полуспада — 50 мкс (± 20 %).

5.3.2 Для испытаний ТС на грозостойкость токами молнии частичного воспроизведения должны применяться импульсы тока, форма которых приведена в приложении Е (рисунки Е.1 и Е.2):

— импульс тока (рисунок Е.1) со скоростью нарастания на линейном участке не менее 15 кА/мкс (± 20 %) и минимальной амплитудой 30 кА (± 10 %);

— демпфированный колебательный импульс (рисунок Е.2), имитирующий низкочастотные и высокочастотные эффекты воздействия на ТС тока молнии:

а) для оценок эффекта низкочастотного воздействия:

минимальная амплитуда — 20 кА (± 10 %),

частота колебаний — 2 кГц (± 20 %);

б) для оценок эффекта высокочастотного воздействия:

минимальная амплитуда — 10 кА (± 10 %),

частота колебаний — 100 кГц (± 30 %).

Демпфирование амплитуды пятого полупериода должно составлять 5 % по сравнению с амплитудой первого полупериода.

5.3.3 Импульс полного тока молнии по 5.3.1 пригоден для всех видов испытаний и обязателен для сертификационных и приемо-сдаточных испытаний объекта в целом.

Импульсы тока молнии частичного воспроизведения по 5.3.2 в полной их номенклатуре пригодны для всех видов испытаний, кроме сертификационных и приемо-сдаточных, при испытании объекта в целом и его составных частей.

5.4 Степень жесткости испытаний

5.4.1 Устанавливаются четыре степени жесткости испытаний ТС на грозостойкость по 5.3.1.

5.4.2 Степени жесткости испытаний приведены в таблице 1.

Таблица 1

Степень жесткости	Амплитуда импульса тока частичного воспроизведения, кА ($\pm 10\%$)
1	30
2	100
3	200
4*	—

* По согласованию между потребителем и производителем.

5.5 Испытательные установки, оборудование и аппаратура

5.5.1 Испытание ТС на грозостойкость напряжениями и токами молнии должны проводиться с помощью установок, обеспечивающих подачу на испытуемые ТС (ИТС) высоких импульсных напряжений и прохождение через эти средства больших импульсных токов с параметрами, соответствующими требованиям 5.2.1, 5.3.1, 5.3.2 и 5.4.2.

5.5.2 Импульсы высокого напряжения получают при помощи генераторов импульсных напряжений (ГИН).

5.5.3 Для получения импульсов тока должны использоваться взрывомагнитные генераторы или генераторы импульсных токов (ГИТ) с емкостными или емкостно-индуктивными накопителями энергии.

5.5.4 Испытательная площадка, на которой размещается ИТС, должна представлять собой заземленный металлический (алюминиевый или медный) лист (эталонная плоскость земли) толщиной не менее 0,25 мм. Могут использоваться другие металлические листы с толщиной не менее 0,65 мм.

Площадь листа должна обеспечивать размещение на нем испытуемого объекта и должна быть не менее 1 м². При изготовлении сборной испытательной площадки ее элементы должны соединяться металлизированными перемычками с переходным сопротивлением не более 600 мкОм.

5.5.5 Контроль за работой и амплитудно-временными характеристиками высоковольтных испытательных установок должен осуществляться с помощью входящей в их состав серийно выпускаемой контрольно-регистрающей и измерительной аппаратуры, а также специальных, аттестованных по 4.12 устройств (высоковольтных измерителей напряжения, токовых шунтов, воздушных трансформаторов и пр.), работающих совместно с электронно-лучевыми осциллографами.

Относительная погрешность измерений не должна быть более 10 %.

5.6 Подготовка к испытаниям

5.6.1 ИТС перед испытаниями должны быть проверены на функционирование в соответствии с НД на эти изделия.

5.6.2 Испытательные установки перед началом испытаний должны быть прокалиброваны на соответствие требованиям, предъявляемым к реализуемым амплитудно-временным характеристикам воздействующих на ИТС факторов.

5.6.3 ИТС помещается на испытательную площадку, удовлетворяющую требованиям 5.5.4. Клеммы «Заземление» ИТС подлежат соединению с заземленной испытательной площадкой.

5.6.4 Испытательная площадка, а также подлежащие заземлению испытательные установки и измерительная аппаратура должны быть подсоединены к общему лабораторному контуру заземления.

5.6.5 Перед проведением испытаний должны быть проведены организационные и технические мероприятия по обеспечению техники безопасности в соответствии с требованием 4.14 и действующими нормами и правилами устройства и эксплуатации электроустановок определенного класса напряжений.

5.7 Условия испытаний

5.7.1 Испытания должны проводиться в нормальных климатических условиях по ГОСТ 15150, если в стандартах или ТУ на конкретные виды изделий нет других указаний.

5.7.2 Окружающая электромагнитная обстановка и воздействующие на ИТС посторонние кондуктивные помехи, не связанные с воспроизводимыми дестабилизирующими и поражающими факторами грозовых воздействий, не должны влиять на результаты испытаний.

5.7.3 Условия работы ИТС во время испытаний должны соответствовать указанным в стандартах или ТУ на конкретные виды изделий и учитывать требования безопасности при высоковольтных испытаниях, а также требования к заземлениям и электрическим соединениям.

5.7.4 Нагрузка и информационные входные сигналы ИТС должны задаваться в соответствии с требованиями СТ СЭВ 4702.

5.7.5 ИТС во время испытания по возможности должно выполнять все предписанные стандартами или ТУ функции.

5.8 Проведение испытаний

5.8.1 Испытания осуществляются подачей на ИТС импульсов напряжения и тока с параметрами соответствующими требованиям 5.2, 5.3 и 5.4.2.

5.8.2 Испытания должны проводиться в соответствии с программой, которая составляется с учетом реальных условий эксплуатации ИТС, их вида и требований к изделиям в НД на их конкретный вид, и должны устанавливать:

- вид воздействующих импульсов (при условии обязательных испытаний напряжениями и токами молнии);
- количество подаваемых импульсов напряжения и тока (не менее трех каждого вида за одно испытание);
- степень жесткости испытаний;
- последовательность воздействий импульсов;
- критерии оценки стойкости ИТС.

5.8.3 Испытания осуществляются включением ИТС в разрядный контур испытательной установки.

Наиболее распространенные схемы, используемые при испытаниях, приведены в приложении Ж.

5.8.4 Точками приложения испытательных импульсов напряжений (подводы токов) являются места наиболее вероятного поражения ТС природной молнией.

Приложение испытательных напряжений и токов к любым точкам ИТС не допускается.

Примечание. Второй точкой подключения ИТС в разрядный контур испытательной установки, как правило, является точка стекания токов молнии с ТС (для заземленных ТС это точка заземления корпуса).

6 ИСПЫТАНИЯ ЭЛЕКТРОМАГНИТНЫМИ ПОЛЯМИ ГРОЗОВЫХ РАЗРЯДОВ

6.1 Общие положения

6.1.1 Испытания на помехоустойчивость и стойкость к поражающему воздействию и дестабилизирующему влиянию электромагнитных полей грозовых разрядов должны проводиться для всех ТС, содержащих в своей основе радио- и электротехническое оборудование, перечень которых приведен в приложении А. Исключение составляют ТС, для которых испытания на грозостойкость (устойчивость) особо оговорены в НД на эти средства.

6.1.2 Испытания ТС на стойкость к воздействиям грозовых электромагнитных полей включают следующие виды испытаний:

- импульсным электрическим полем;
- импульсным магнитным полем;
- грозовым электромагнитным импульсом (ГЭМИ).

6.2 Испытательные импульсы электромагнитных полей грозовых разрядов

6.2.1 Для испытания ТС на грозостойкость (помехоустойчивость) к импульсным электрическим полям применяется импульс напряженности электрического поля, форма которого приведена в приложении И (рисунок И.1), со следующими временными характеристиками:

длительность фронта импульса — 100 мкс ($\pm 20\%$),
длительность полуспада импульса — 10 мс ($\pm 20\%$).

6.2.2 Для испытания ТС на грозостойкость (помехоустойчивость) к импульсным магнитным полям применяется импульс напряженности магнитного поля, форма которого приведена в приложении И (рисунок И.1), со следующими характеристиками:

длительность фронта импульса — 2 мкс ($\pm 20\%$),
длительность полуспада импульса — 50 мкс ($\pm 20\%$).

6.2.3 Для испытания ТС на грозостойкость (помехоустойчивость) к ГЭМИ используется импульс электромагнитного поля, форма которого приведена в приложении И (рисунок И.1), со следующими временными характеристиками:

длительность фронта импульса — 0,1 мкс ($\pm 30\%$),
длительность полуспада импульса — 1,0 мкс ($\pm 20\%$).

6.3 Степень жесткости испытаний

6.3.1 Степени жесткости испытаний импульсными электрическими полями грозовых разрядов указаны в таблице 2.

Таблица 2

Степень жесткости	Напряженности электрического поля, кВ/м ($\pm 10\%$)
1	50
2	150
3	300
4*	—

* По согласованию между потребителем и производителем.

6.3.2 Степени жесткости испытаний импульсными магнитными полями грозовых разрядов указаны в таблице 3.

Таблица 3

Степень жесткости	Напряженности магнитного поля, А/м ($\pm 10\%$)
1	50
2	150
3	300
4*	—

* По согласованию между потребителем и производителем.

6.3.3 Степени жесткости испытаний на воздействие ГЭМИ приведены в таблице 4.

Таблица 4

Степень жесткости	Напряженности электромагнитного поля,	
	электрическое кВ/м ($\pm 10\%$)	магнитное А/м ($\pm 10\%$)
1	15	40
2	50	120
3	100	250
4*	—	—

* По согласованию между потребителем и производителем.

6.4 Испытательные установки, оборудование и аппаратура

6.4.1 Испытательные установки должны содержать источники высокого напряжения, больших токов или их комбинации и системы полеобразования, обеспечивающие получение в заданном объеме (области) электрических и магнитных (электромагнитных) полей, требуемых амплитудно-временных характеристик, а также комплекс вспомогательных контрольно-измерительных приборов.

6.4.2 Для создания испытательных импульсных электрических полей применяются полеобразующие системы в виде плоского воздушного конденсатора, одним из электродов которого является эталонная плоскость земли, а вторым (высоковольтным) должен быть электрод, имеющий форму электрода Роговского.

6.4.3 Импульсное магнитное поле получают с помощью индукционной катушки Гельмгольца по ГОСТ 29280.

6.4.4 Импульсные поля ГЭМИ получают в системе полеобразования типа ТЕМ-камер или полосковых линий, обеспечивающих формирование в своем рабочем объеме плоской электромагнитной волны с отношением амплитуд напряженностей электрического и магнитного полей, равной $E/H = 120 \pi \text{ Ом}$.

Примечание. Допускается замена полеобразующих систем типа электродов Роговского и катушек Гельмгольца полеобразующей системой типа полосковых линий, работающих в квазистационарном режиме.

6.4.5 Линейные размеры систем полеобразования должны выбираться на условиях обеспечения получения рабочего объема с однородным полем, достаточного для размещения в нем ИТС.

Напряженности испытательных электрических, магнитных и электромагнитных полей при внесении в рабочие объемы ИТС не должны отличаться от номинальных значений более чем на 3 дБ.

6.4.6 Контроль за работой испытательных установок и амплитудно-временными характеристиками генерируемых этими установками электрических, магнитных и электромагнитных полей осуществляется с помощью входящих в их состав серийно-выпускаемой контрольно-регистрающей и измерительной аппаратуры, а также специально аттестованных устройств (измерителей напряженности электрических и магнитных полей, работающих совместно с электронно-лучевыми осциллографами), отвечающих требованиям 4.12.

Относительная погрешность измерений не должна быть более 10 %.

6.5 Подготовка к испытаниям

6.5.1 Перед испытаниями ИТС должны быть приведены в соответствие с требованиями 5.6.1.

6.5.2 Испытательная установка перед началом испытаний должна соответствовать требованиям 5.6.2.

6.5.3 ИТС помещается в рабочий объем полеобразующей системы, удовлетворяющей требованиям 6.4.5.

6.5.4 ИТС должно располагаться на изолированной опорной плоскости толщиной не менее 100 мм, которая должна быть установлена на заземленный металлический лист (эталонная плоскость земли), отвечающий требованиям 5.5.4.

Клеммы «Заземление» ИТС подлежат соединению с заземленной испытательной площадкой.

6.5.5 Заземление испытательной площадки, испытательной установки и измерительной аппаратуры должно осуществляться в соответствии с 5.6.4.

6.5.6 Мероприятия по технике безопасности испытаний должны соответствовать 5.6.5.

6.6 Условия испытаний

Условия испытаний должны соответствовать требованиям 5.7.

6.7 Проведение испытаний

6.7.1 Испытания осуществляются посредством воспроизведения и воздействия на ИТС электрических, магнитных и электромагнитных полей с параметрами, соответствующими требованиям 6.2 и 6.3.

6.7.2 Испытания должны проводиться в соответствии с программой, которая составляется с учетом реальных условий эксплуатации ИТС, их вида и требований, предъявляемых к изделию, и отраженных в НД на их конкретный вид, и должна устанавливать:

- вид воздействующих импульсов грозовых полей;
- количество подаваемых импульсов (не менее трех за одно испытание);
- степень жесткости испытаний;
- ориентацию ИТС по отношению к векторам воздействующих напряженностей электрического и магнитного полей;
- последовательность воздействия импульсов и их полярность;
- критерии определения грозостойкости (помехоустойчивости) ИТС.

7 ИСПЫТАНИЯ ТОКАМИ И НАПРЯЖЕНИЯМИ, ВОЗНИКАЮЩИМИ В ОПАСНЫХ ТРАКТАХ ТС

7.1 Общие положения

7.1.1 Испытания на грозостойкость (помехоустойчивость) токами и напряжениями, возникающими в опасных трактах ТС применяют для:

- ТС, которые по тем или иным причинам не могут быть испытаны на грозостойкость (помехоустойчивость) (большие габариты, невозможность доставки ИТС к месту испытаний и т. п.);
- ТС, которые в условиях эксплуатации подключаются к сетям электропитания, линиям управления и передачи информации;
- испытаний систем грозозащиты входных (выходных) цепей ТС.

7.1.2 ТС испытывают импульсными токами и напряжениями с наиболее вероятными амплитудно-временными характеристиками, которые возникают в опасных трактах ТС при поражающих воздействиях и дестабилизирующих влияниях грозовых разрядов.

7.1.3 К опасным трактам ТС относятся следующие виды внешних цепей ТС:

- антенно-фидерные устройства;
- воздушные проводные и подвесные кабельные линии связи;
- подземные кабельные линии связи;
- межблочные линии связи (включая бортовые цепи летательных аппаратов);
- цепи электропитания;
- системы защитных заземлений и общих точек.

7.2 Испытательные импульсы тока и напряжения

7.2.1 К испытательным импульсам тока и напряжения, графическое изображение которых приведено в приложении К (рисунки К.1—К.4), относятся:

- импульс напряжения (рисунок К.1) с временными характеристиками:

длительность фронта — 1,2 мкс ($\pm 30\%$),

длительность полуспада — 50,0 мкс ($\pm 20\%$),

предназначенный для испытаний ТС на грозостойкость (помехоустойчивость) по входам (выходам) импульсами с амплитудой до 4 кВ и испытаний на грозостойкость элементной базы входных (выходных) цепей ТС, подключаемых к воздушным линиям связи и цепям электропитания, импульсами с амплитудой до 20 кВ, включая испытания на электрическую прочность изоляции входных (выходных) цепей;

- импульс тока (рисунок К.2) с временными характеристиками:

длительность фронта — 8,0 мкс ($\pm 20\%$),

длительность полуспада — 20,0 мкс ($\pm 20\%$),

предназначенный для испытаний на помехоустойчивость систем ТС, содержащих индуктивно связанные цепи, импульсами с амплитудой до 2 кА и испытаний на грозостойкость входных (выходных) цепей ТС, подключаемых к подземным кабельным линиям связи, импульсами с амплитудой до 20 кА;

- импульс напряжения (тока) (рисунок К.1) с временными характеристиками:

длительность фронта — 10,0 мкс ($\pm 20\%$),

длительность полуспада — 700,0 мкс ($\pm 20\%$),

предназначенный для испытаний на помехоустойчивость элементной базы входных (выходных) цепей и систем ТС, подключаемых к телекоммуникационным линиям, импульсами с амплитудой напряжения до 4 кВ и тока до 500 А;

— биполярный импульс напряжения с временем нарастания до U_m^+ на фронте менее 0,1 мкс ($\pm 30\%$), временем перехода через ноль 2 мкс ($\pm 30\%$) и соотношениями амплитуд положительной и отрицательной полярности $U_m^+ / U_m^- = 15$ (рисунок К.3), предназначенный для испытаний входных цепей антенно-фидерных трактов ТС и входных (выходных) цепей межблочных линий связи, включая бортовые цепи летательных аппаратов, импульсами с амплитудой до 2 кВ;

— демпфируемые колебательные импульсы напряжения (рисунок К.4) с временными характеристиками:

а) звенящая волна

время нарастания на фронте до U_m^+ — 0,5 мкс ($\pm 30\%$),

частота последующих колебаний — 100 кГц ($\pm 20\%$),

характер демпфирования — каждый последующий пик колебания составляет 60 % от предыдущей амплитуды;

б) затухающие колебания

время нарастания на фронте до U_m^+ — 75 нс ($\pm 30\%$),

частота последующих колебаний — 0,1 МГц ($\pm 20\%$) или 1 МГц ($\pm 30\%$) или 10 МГц ($\pm 30\%$)

характер демпфирования — 60 % от амплитуды первого пика через 3-6 периодов колебаний, предназначенных для испытаний входных (выходных) цепей ТС, подключаемых к низковольтным электрическим цепям общего назначения, промышленным сетям, подземным кабельным линиям связи, межблочным линиям связи, включая бортовые цепи летательных аппаратов, а также низковольтных цепей электропитания импульсами с амплитудой до 4 кВ.

7.2.2 Допускается к испытательным импульсам тока и напряжения относить другие их виды, не приведенные в 7.2.1, если они соответствуют указанным в НД на конкретные виды ТС.

Рекомендации по выбору испытательных импульсов тока и напряжения, приведенных в 7.2.1, даны в приложении В.

7.3 Степень жесткости испытаний

7.3.1 Степени жесткости испытаний микросекундными импульсами напряжения длительностью 1,2/50 мкс указаны в таблице 5.

Таблица 5

Степень жесткости	Амплитуда импульса напряжения, кВ ($\pm 10\%$) при испытании входных (выходных) цепей ТС на	
	помехоустойчивость	стойкость
1	0,5	5,0
2	1,0	10,0
3	2,0	15,0
4	4,0	20,0
5*	—	—

* По согласованию между потребителем и производителем.

7.3.2 Степени жесткости испытаний микросекундными импульсами тока длительностью 8/20 мкс указаны в таблице 6.

Таблица 6

Степень жесткости	Амплитуда импульса тока, кА ($\pm 10\%$) при испытании входных (выходных) цепей ТС на	
	помехоустойчивость	стойкость
1	0,25	5,0
2	0,50	10,0
3	1,00	15,0
4	2,00	20,0
5*	—	—

* По согласованию между потребителем и производителем.

7.3.3 Степени жесткости испытаний микросекундными импульсами напряжения (тока) длительностью 10/700 мкс указаны в таблице 7.

Таблица 7

Степень жесткости	Амплитуда импульса	
	напряжения, кВ ($\pm 10\%$)	тока, А ($\pm 10\%$)
1	0,5	62,5
2	1,0	125
3	2,0	250
4	4,0	500
5*	—	—

* По согласованию между потребителем и производителем.

7.3.4 Степени жесткости испытаний биполярными импульсами напряжения указаны в таблице 8.

Таблица 8

Степень жесткости	Амплитуда импульса напряжения, кВ ($\pm 10\%$)
1	0,25
2	0,50
3	1,00
4	2,00
5*	—

* По согласованию между потребителем и производителем.

7.3.5 Степени жесткости испытаний демпфированными импульсами напряжения всех видов указаны в таблице 9.

Таблица 9

Степень жесткости	Амплитуда импульса напряжения, кВ ($\pm 10\%$)	
	общего вида	дифференциального вида
1	0,5	0,25
2	1,0	0,50
3	2,0	1,00
4	4,0	2,00
5*	—	—

* По согласованию между потребителем и производителем.

7.4 Генераторы испытательных импульсов, вспомогательное оборудование и измерительная аппаратура

7.4.1 Генераторы испытательных импульсов (приложение Л).

Импульсы напряжения 1,2/50 мкс и тока 8/20 мкс получают от генератора, упрощенная схема которого приведена на рисунке Л.1. Параметры схемы выбирают таким образом, чтобы испытательный генератор создавал импульс напряжения при холостом ходе и импульс тока на короткозамкнутом выходе при эффективном внутреннем сопротивлении генератора 1 Ом.

Импульс напряжения (тока) 10/700 мкс получают от генератора, упрощенная схема которого приведена на рисунке Л.2. Внутреннее сопротивление генератора — 40 Ом.

Биполярный импульс напряжения получают от генератора, работающего на индуктивную нагрузку, упрощенная схема которого приведена на рисунке Л.3.

Демпфированные импульсы напряжения получают от генератора, работающего на индуктивную нагрузку, упрощенная схема которого приведена на рисунке Л.4.

7.4.2 Вспомогательные устройства

В качестве вспомогательных применяются устройства, определенные СТ СЭВ 4702.

7.4.3 Контроль за работой испытательных генераторов и амплитудно-временными характеристиками генерируемых ими импульсов тока и напряжения осуществляется с помощью входящих в их состав серийно выпускаемой контрольно-регистрирующей аппаратуры, а также специальных аттестованных устройств (РС делителей напряжения с выходным импульсным сопротивлением 50 Ом, токовых шунтов и воздушных трансформаторов, работающих совместно с электронно-лучевыми осциллографами), отвечающих требованиям 4.12.

Относительная погрешность измерений не должна быть более 10 %.

7.5 Подготовка к испытаниям

7.5.1 ИТС перед испытаниями должно отвечать требованиям 5.6.1.

7.5.2 Испытательная установка перед началом испытаний должна соответствовать требованиям 5.6.2.

7.5.3 ИТС помещается на испытательную площадку, соответствующую требованиям 5.5.4, 5.6.4 и заземляется в соответствии с 5.6.3.

7.5.4 Мероприятия по технике безопасности испытаний должны соответствовать 4.14.

7.6 Условия испытаний

Условия испытаний должны соответствовать 5.7.

7.7 Проведение испытаний

7.7.1 Испытания должны проводиться в соответствии с программой, которая составляется исходя из реальных условий эксплуатации ИТС, их вида и требований к изделию, отраженных в НД на их конкретный вид, и должна устанавливать:

- вид испытательного импульса;
- амплитуду подаваемого импульса (степень жесткости);
- количество подаваемых импульсов (не менее трех за одно испытание);
- количество одновременно подаваемых импульсов по различным входам (выходам) опасных трактов ИТС;
- последовательность подаваемых импульсов;
- полярность подаваемых импульсов;
- критерии качества функционирования ИТС.

7.7.2 Подача импульсов тока и напряжения на входы (выходы) опасных трактов ИТС от испытательных генераторов — по ГОСТ 29254.

Устройства связи-развязки и емкостных клещей связи — по ГОСТ 30374.

7.7.3 При испытании ТС отдельно от линий связи и внешних цепей последние должны быть заменены на входах (выходах) ИТС на эквиваленты своих нагрузок.

8 ОЦЕНКА РЕЗУЛЬТАТОВ ИСПЫТАНИЙ

8.1 При испытаниях ТС на грозостойкость применяют критерии оценки стойкости по группам ТС, указанные в таблице 10.

Таблица 10

Группа ТС	Критерии оценки стойкости ТС при влиянии и (или) после влияния
Стойкие (I)	Нормальное функционирование с параметрами, соответствующими техническим условиям
Нестойкие (II)	Необратимые нарушения в элементной базе или ухудшение параметров, приводящее к полному отказу или выходу из строя

8.2 При испытании ТС на помехоустойчивость должны применяться критерии оценки устойчивости ТС по ГОСТ 29073.

9 СЕРТИФИКАЦИЯ ТС

Сертификация ТС на соответствие требованиям стойкости и помехоустойчивости к воздействиям грозовых разрядов проводится по РД 50—697 [1], порядок проведения сертификационных испытаний ТС устанавливают ГОСТ 29037, ГОСТ 29280.

ПРИЛОЖЕНИЕ А

(обязательное)

**ПЕРЕЧЕНЬ
видов ТС, подлежащих обязательным испытаниям
на стойкость к воздействию грозových разрядов**

А.1 Авиационная и ракетно-космическая техника, включая бортовые и наземные системы обеспечения их эксплуатации.

А.2 Системы автоматизированного управления технологическими процессами и аварийной защиты, используемые на взрыво- и экологически опасных объектах (АЭС, нефте- и газохранилищах, станциях управления и контроля магистральных продуктопроводов всех видов и т. п.).

А.3 Автоматизированные системы управления промышленными и технологическими процессами, включая управление системами производства, передачи и распределения электроэнергии.

А.4 Электронное и электротехническое оборудование автомобилей и устройств, содержащих двигатели внутреннего сгорания, включая подъемно-транспортные средства.

А.5 Оборудование электроподвижного состава городского и железнодорожного транспорта, включая системы централизации, автоматизированного управления и блокировки движения.

А.6 Устройства, оборудование и аппаратура, подключаемые к воздушным проводным и подвесным кабельным линиям связи, подземным кабельным линиям связи, включая линейные усилительные пункты.

А.7 Телевизионная и видеоаппаратура.

А.8 Радиоприемные устройства и радиопередающие средства, исключая радиоэлектронную аппаратуру бытового назначения.

А.9 Средства вычислительной техники и информатики.

ПРИЛОЖЕНИЕ Б
(справочное)

ПЕРЕЧЕНЬ
технических характеристик,
определяющих электромагнитную стойкость ТС
к воздействию грозových разрядов

- Б.1 Уровень напряжений и токов канала молнии.
- Б.2 Уровень напряженности электрических, магнитных, электромагнитных полей грозových разрядов.
- Б.3 Уровень токов растекания молнии в земле.
- Б.4 Уровень напряжений и токов, возникающих в опасных трактах ТС при воздействиях грозových разрядов, включая гальваническое влияние токов молнии.
- Б.5 Уровень мощности (энергии) грозových помех на входах (выходах) опасных трактов ТС.
- Б.6 Уровень восприимчивости (стойкости) ТС к грозovým электрическим, магнитным и электромагнитным полям.
- Б.7 Уровень импульсной электрической прочности изоляции и элементной базы входных (выходных) цепей ТС.

ПРИЛОЖЕНИЕ В
(справочное)

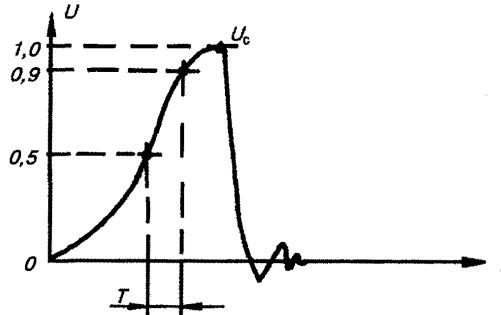
РЕКОМЕНДАЦИИ
по выбору видов испытаний ТС
на электромагнитную стойкость к воздействию грозовых разрядов

Таблица В.1

Вид испытания	Вид ТС в соответствии с перечнем в приложении А								
	1	2	3	4	5	6	7	8	9
Напряжениями и токами молнии:									
высоким импульсным напряжением;	Ц	Ц	—	—	Ц	—	—	—	—
полным током молнии;	Ц	—	—	—	—	—	—	—	—
токами молнии частичного воспроизведения	Ц	Ц	—	—	Ц	—	—	—	—
Электромагнитными полями грозовых разрядов:									
импульсным электрическим полем;	Ц	Ц	—	Ц	—	—	—	—	Ц
импульсным магнитным полем;	Ц	Ц	Ц	Ц	—	Ц	Ц	Ц	Ц
грозовым электромагнитным импульсом;	Ц	Ц	—	Ц	—	—	—	—	Ц
Токами и напряжениями, возникающими в опасных трактах ТС:									
импульсом напряжения (тока) длительностью 1,2/50 мкс и 8/20 мкс соответственно;	Э/И	Э/И	Э/И	—	Э/И	Э/И	Э/И	Э/И	Э/И
импульсом напряжения (тока) длительностью 10/700 мкс;	—	И	И	—	—	И	И	—	И
биполярным импульсом напряжения	Э/И	И	И	—	—	И	И	И	И
демпфированным колебательным импульсом напряжения типа:									
«звенящая волна»	—	Э	Э	—	—	Э	Э	Э	Э
затухающие колебания	Э/И	Э	Э	—	—	Э	Э	Э/И	Э/И
<p>Примечание: Буквы в таблице означают объект воздействия: Э — цепи электропитания ТС; И — цепи управления, передачи данных и информации ТС; Ц — ТС в целом.</p>									

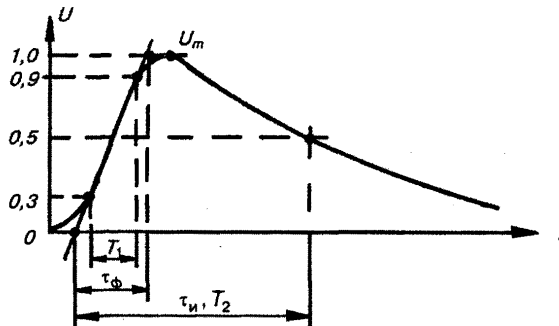
ПРИЛОЖЕНИЕ Г
(справочное)

Формы испытательных импульсов напряжения



Скорость нарастания: $V = U_c / 2,5 T$.

Рисунок Г.1



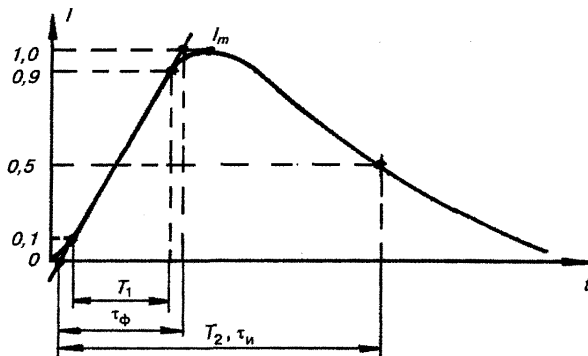
Длительность фронта: $\tau_\phi = 1,67 T_1$.

Длительность полупада: $T_2 = \tau_n$.

Рисунок Г.2

ПРИЛОЖЕНИЕ Д
(справочное)

Форма испытательного импульса полного тока молнии



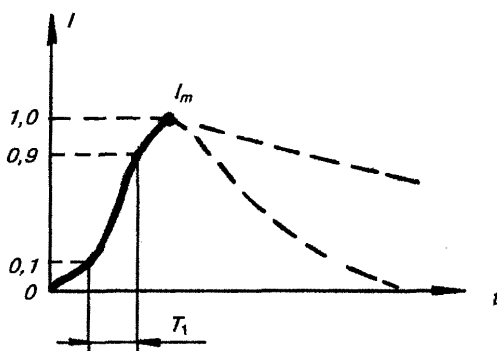
Длительность фронта: $\tau_\phi = 1,25 T_1$.

Длительность полуспада: $\tau_w = T_2$.

Рисунок Д.1

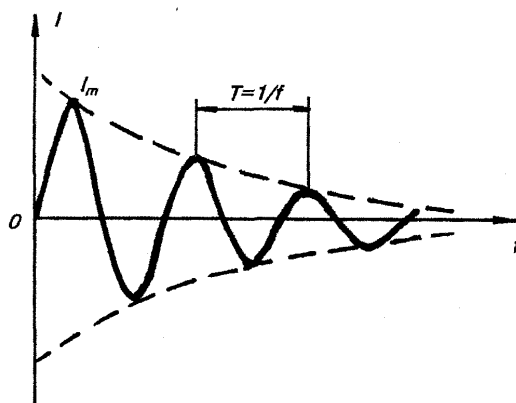
ПРИЛОЖЕНИЕ Е
(справочное)

**Формы испытательных импульсов тока молнии
частичного воспроизведения**



Скорость нарастания: $V = I_m / 1,25 T_1$.

Рисунок Е.1



Амплитуда: 1.

Частота колебания: f .

Рисунок Е.2

ПРИЛОЖЕНИЕ Ж
(справочное)

**Примеры схем для проведения испытаний
напряжениями и токами молнии**

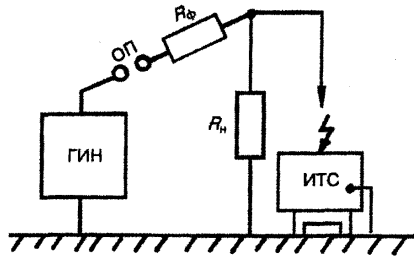


Рисунок Ж.1

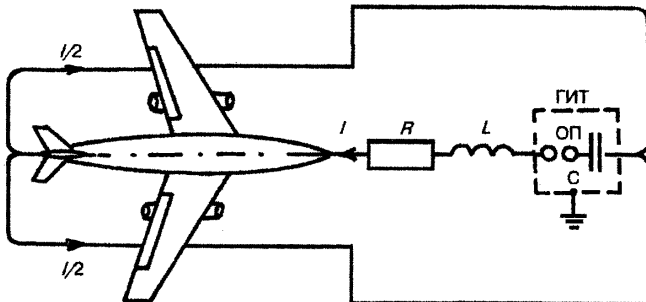
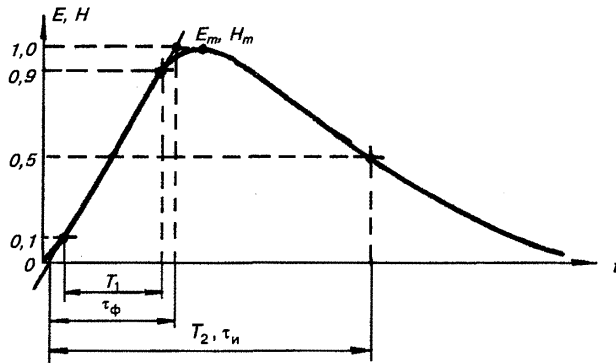


Рисунок Ж.2

ПРИЛОЖЕНИЕ И
(справочное)Форма испытательных импульсов напряженности
грозовых электромагнитных полей

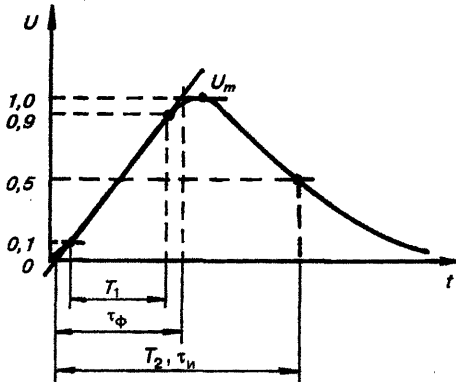
Длительность фронта: $\tau_\phi = 1,25 T_1$.

Длительность полуспада: $\tau_n = T_2$.

Рисунок И.1

ПРИЛОЖЕНИЕ К
(справочное)

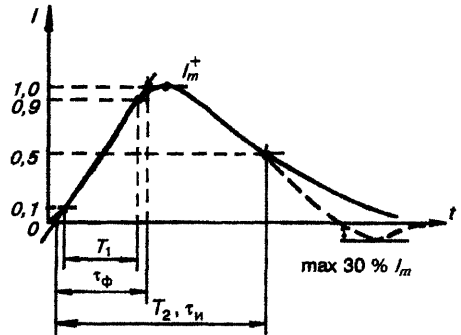
Формы испытательных импульсов тока и напряжения, возникающих в опасных трактах ТС



Длительность фронта: $\tau_\phi = 1,25 T_1$.

Длительность полуспада: $\tau_n = T_2$.

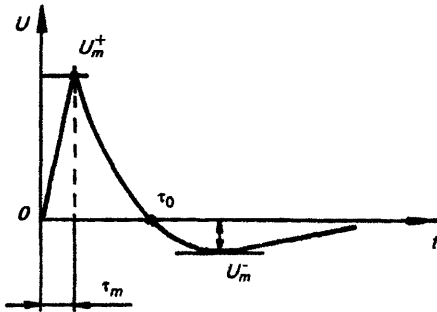
Рисунок К.1



Длительность фронта: $\tau_\phi = 1,25 T_1$.

Длительность полуспада: $\tau_n = T_2$.

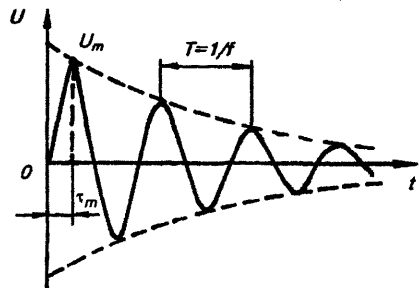
Рисунок К.2



Время нарастания на фронте: τ_m .

Время перехода через ноль: τ_0 .

Рисунок К.3



Время нарастания на фронте: τ_m .

Частота наносекундных колебаний: f .

Рисунок К.4

ПРИЛОЖЕНИЕ Л
(справочное)

Структурные схемы генераторов импульсных напряжений
и токов

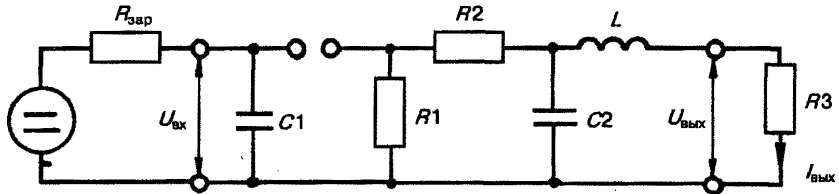


Рисунок Л.1

Таблица Л.1

Форма импульса	$U_{вых}, I_{вых}$ при $U_{вх} = 1$ кВ	Значения параметров схемы					
		$C1$, мкф	$C2$, мкф	$R1$, Ом	$R2$, Ом	$R3$, Ом	L , мкГн
Напряжение 1,2/50 мкс	0,89	4,0	0,34	16,0	1,5	∞	6,0
Ток 8/20 мкс	0,286	8,0	0,34	8,3	1,5	1	12,0

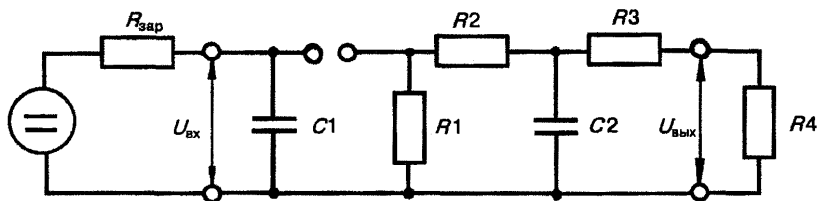


Рисунок Л.2

Таблица Л.2

Форма импульса	$U_{вых}$ при $U_{вх} = 1$ кВ	Значения параметров схемы					
		$C1$, мкф	$C2$, мкф	$R1$, Ом	$R2$, Ом	$R3$, Ом	$R4$, Ом
10/700 мкс	0,731	22	0,4	170	13	4	40

Продолжение приложения Л

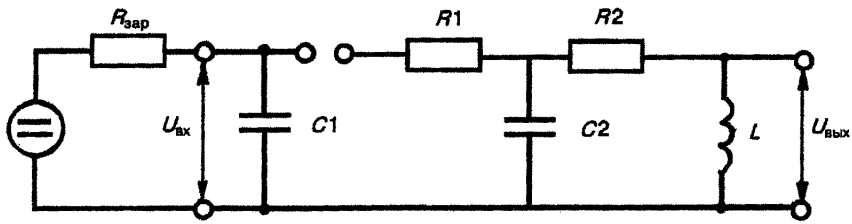


Рисунок Л.3

Таблица Л.3

Форма импульса	$U_{\text{вых}}$ при $U_{\text{вх}} = 1 \text{ кВ}$	Значения параметров схемы				
		$C1$, мкф	$C2$, мкф	$R1$, Ом	$R2$, Ом	L , мкГн
Биполярный	0,867	2,0	0,1	0,3	1,3	1,75

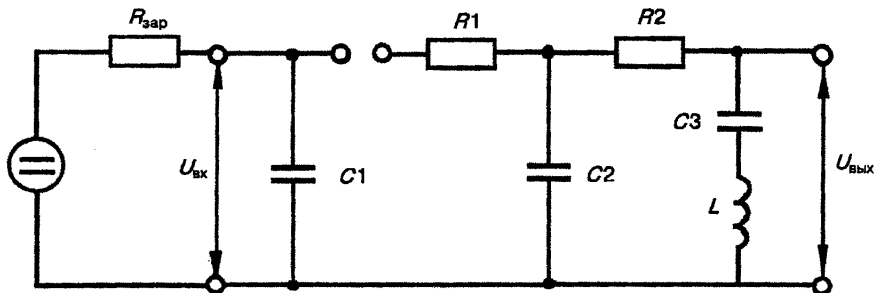


Рисунок Л.4

Таблица Л.4

Форма импульса	$U_{\text{вых}}$ при $U_{\text{вх}} = 1 \text{ кВ}$	Значения параметров схемы					
		$C1$, мкф	$C2$, мкф	$C3$, мкф	$R1$, Ом	$R2$, Ом	L , мкГн
Демпфированный «Звенящая волна»	0,569	10,0	5,0	10,0	46	30	170
Затухающие колебания $f = 0,1$	0,656	10,0	5,0	10,0	6	16	170
$f = 1,0$	0,656	1,0	0,5	1,0	6	16	17

ПРИЛОЖЕНИЕ М
(информационное)

Библиография

1. РД 50—697—90 Положения о сертификации технических средств на соответствие требованиям электромагнитной совместимости и аккредитации испытательных лабораторий (центров) по испытаниям в области ЭМС, М. 1991

УДК 621.3.017.03:006:354

МКС 29.020

Ключевые слова: электромагнитная совместимость, стойкость, грозовые разряды, испытания.

Текст печатается по изданию:
ГОСТ 30585-98 – Киев: Госстандарт Украины, 1999

Ответственный за выпуск *В.Л. Гуревич*

Сдано в набор 22.08.2005	Подписано в печать 08.09.2005	Формат бумаги 60×84/8.	Бумага офсетная.
Печать ризографическая	Усл. печ.л. 4,18	Уч.-изд. л. 2,85	Тираж экз. Заказ

Издатель и полиграфическое исполнение:
НПРУП "Белорусский государственный институт стандартизации и сертификации (БелГИСС)"
Лицензия № 02330/0133084 от 30.04.2004
БелГИСС, 220113, г. Минск, ул. Мележа, 3